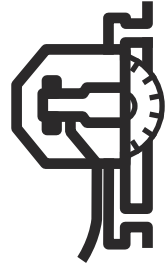




Husqvarna®



WS 482 HF

SV	Bruksanvisning
DA	Brugsanvisning
FI	Käyttöohje
NO	Bruksanvisning

2-28
29-55
56-82
83-110

Innehåll

Introduktion.....	2	Felsökning.....	24
Säkerhet.....	4	Transport, förvaring och kassering.....	24
Montering.....	8	Tekniska data.....	25
Drift.....	16	Försäkran om överensstämmelse.....	28
Underhåll.....	23		

Introduktion

Produktbeskrivning

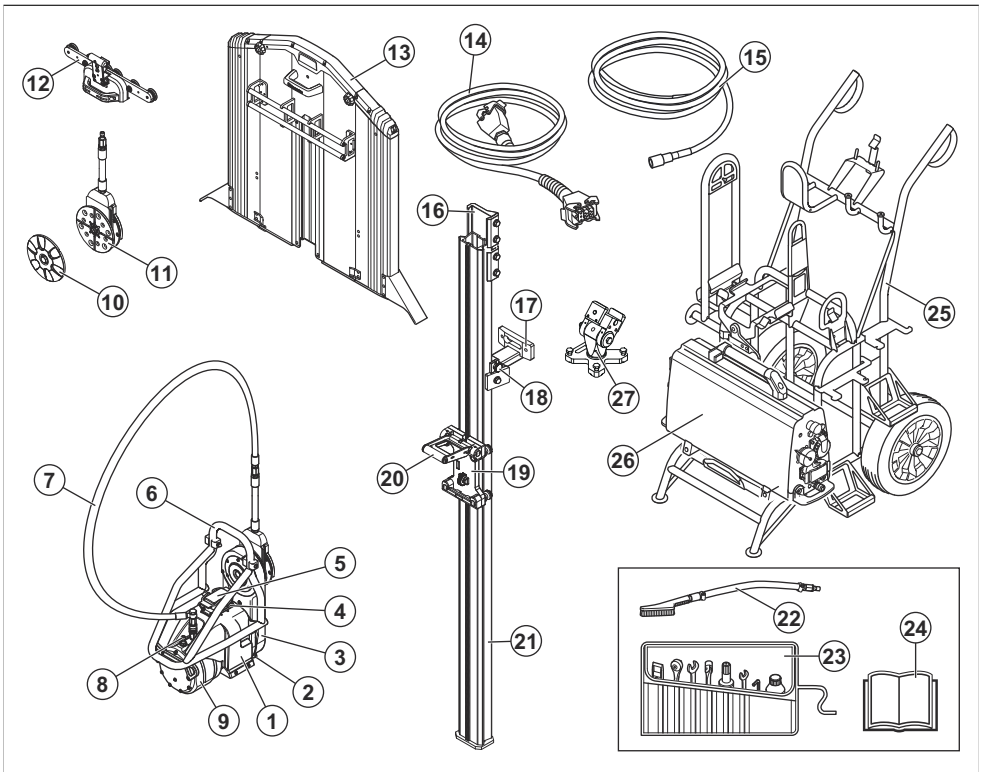
Husqvarna WS 482 HF är en vägsåg med elmotor.

Notera: Nationella regler kan begränsa användningen av produkten.

Avsedd användning

Den här produkten är avsedd för sågning i hårda material såsom armerad betong, sten och tegel.

Produktöversikt

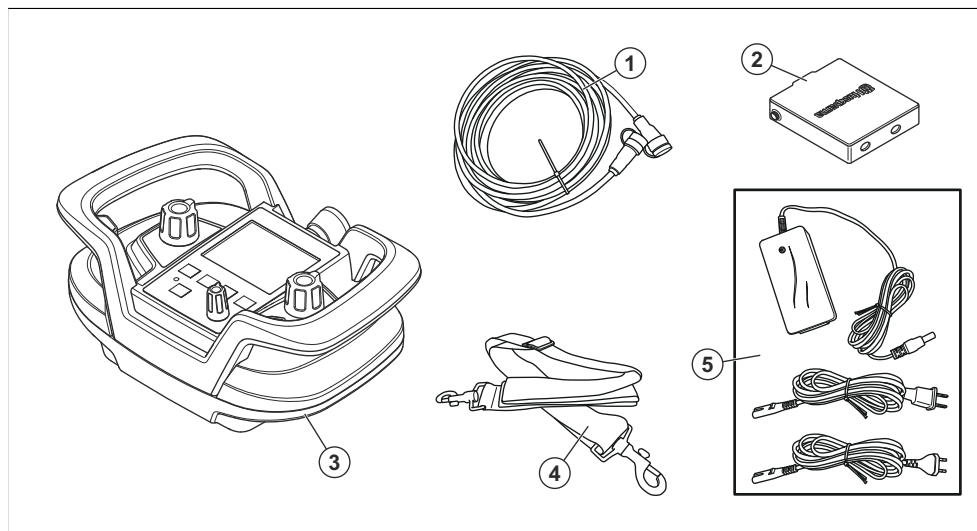


1. Sågenhet
2. Växelratt
3. Svängarm

4. Kabelanslutning
5. Skyddskåpa
6. Handtag/klingskyddsmontering

- | | |
|-------------------------------|--|
| 7. Vattenslang | 18. Spårhållare |
| 8. Slanganslutning, vatten in | 19. Sågvagn |
| 9. Motor | 20. Spärhandtag |
| 10. Yttre klingfläns | 21. Spår |
| 11. Inre klingflänsbricka | 22. Borste |
| 12. Knivskyddstyrning | 23. Verktygskit |
| 13. Klingskydd | 24. Bruksanvisning |
| 14. Ström kabel | 25. Transportvagn (tillbehör) |
| 15. Vattenslang | 26. Kraftaggregat (tillbehör) |
| 16. Koppling | 27. Universalmonteringsfäste (tillbehör) |
| 17. Standardmonteringsfäste | |

Produktöversikt, fjärrkontroll



1. CAN-busskabel
2. Fjärrkontrollens batteri (2 batterier)
3. Fjärrkontroll
4. Justerbar axelrem
5. Batteriladdare



Använd skyddshjälm, hörselskydd, ögonskydd samt andningskydd som är godkända.



Håll händer och fötter borta från klingan.



Inspektion och/eller underhåll ska utföras efter att motorn har stannat och med stickkontakten fränkopplad.



Produkten eller dess förpackning är inte hushållsavfall. Återvinn den vid en godkänd plats för kassering av elektrisk och elektronisk utrustning.

Symboler på produkten



WARNING! Den här produkten kan vara farlig och kan orsaka allvarlig eller livshotande skada för användaren och andra. Var försiktig och använd produkten på rätt sätt.



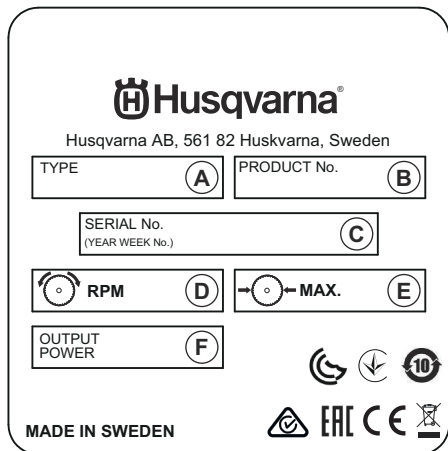
Läs noggrant igenom bruksanvisningen och se till att du förstår innehållet innan du använder produkten.



Denna produkt överensstämmer med gällande EG-direktiv.

Notera: Övriga på produkten angivna symboler/dekalering avser specifika krav för certifieringar på vissa marknader.

Typskylt



- A: Typ/modell
- B: Produktnr
- C: Serienr med tillverkningsdatum (YYYY, WW, XXXX): År, vecka, sekvensnr
- D: Maxvarvtal, varv/min
- E: Maximal klingstorlek, mm
- F: Uteffekt, kW

Produktansvar

Enligt lagstiftningen för produktansvar ansvarar vi inte för skador som vår produkt orsakar om:

- produkten repareras felaktigt
- produkten repareras med delar som inte kommer från tillverkaren eller inte har godkänts av tillverkaren
- produkten har ett tillbehör som inte kommer från tillverkaren eller inte har godkänts av tillverkaren
- produkten inte repareras vid ett godkänt servicecenter eller av en godkänd person.

Säkerhet

Säkerhetsdefinitioner

Varningar, försiktighetsåtgärder och anmärkningar används för att betona speciellt viktiga delar i bruksanvisningen.



WARNING: Används om det finns risk för skador eller dödsfall för användaren eller kringstående om anvisningarna i bruksanvisningen inte följs.



OBSERVERA: Används om det finns risk för skada på produkten, annat material eller det angränsande området om anvisningarna i bruksanvisningen inte följs.

Notera: Används för att ge mer information som är nödvändig i en viss situation.

Allmänna säkerhetsvarningar för elverktyg



WARNING: Gå igenom alla säkerhetsvarningar, instruktioner, illustrationer och specifikationer som medföljer det här elverktyget. Om du inte följer instruktionerna nedan kan det leda till elektriska stötar, brand och/eller allvarliga skador.

- **Spara alla varningar och instruktioner som referens.** I varningarna syftar termen "elverktyg" på ett verktyg som antingen är anslutet till nätspänningen (med sladd) eller drivs av batteri (sladdlöst).

Säkerhet i arbetsområdet

- **Arbetsområdet ska hållas välordnat och välbelyst.** I rörliga eller mörka arbetsområden händer det lätt olyckor.
- **Använd inte elverktyg i explosiva miljöer, t.ex. i närvaro av brandfarliga vätskor, gaser eller damm.** Gnistor från elverktyget kan antända damm eller ångor.

- **Håll barn och åskådare på avstånd när du använder elverktyg.** Om du blir distraherad kan du tappa kontrollen.

Elsäkerhet

- **Elverktygets stickkontakt måste passa i vägguttaget. Modifiera aldrig stickkontakten på något sätt. Använd inga adapterkontakter med jordade elverktyg.** Oförändrade stickkontakter och motsvarande vägguttag minskar riskerna för elektriska stötar.
- **Undvik kroppskontakt med jordade ytor, t.ex. rör, kylare, spisar och kylskåp.** Risken för elektriska stötar ökar om kroppen är jordad.
- **Utsätt inte elverktyg för regn eller väta.** Om vatten tränger in i elverktyget ökar risken för elektrisk stöt.
- **Använd inte sladden på fel sätt. Använd inte sladden för att bära eller dra elverktyget, eller för att koppla ur elverktyget från uttaget. Håll sladden borta från värme, olja, vassa kanter och rörliga delar.** Skadade eller trassliga sladdar ökar risken för elektriska stötar.
- **När du använder ett elverktyg utomhus ska du även använda en förlängningssladd för utomhusbruk.** Om du använder en sladd för utomhusbruk minskar risken för elektriska stötar.
- **Om det är oundvikligt att köra elverktyget i en fuktig miljö använder du en jordfelsbrytare (RCD).** Med jordfelsbrytare minskar risken för elektriska stötar.

Personligt skydd

- **Var på din vakt, var uppmärksam på vad du gör och använd sunt förnuft när du använder ett elverktyg.** Använd inte elverktyg om du är trött, har druckit alkohol eller om du har tagit droger eller mediciner. Ett ögonblick av uppmärksamhet när du använder ett elverktyg kan leda till allvarlig personskada.
- **Använd personlig skyddsutrustning. Bär alltid skyddsglasögon.** Lämplig skyddsutrustning som ansiktsmask, halkfria skyddsskor, hjälm eller hörselskydd minskar risken för personskador.
- **Förebygg att maskinen startar oavsiktligt. Se till att strömbrytaren är frånslagen innan du ansluter elverktyget till en strömkälla och/eller ett batteri och innan du tar upp eller bär verktyget.** Risken för olyckor är stor om du bär elverktyg med fingret på strömbrytaren eller tillför ström till elverktyg med strömbrytaren påslagen.
- **Ta bort eventuella justeringsnycklar eller skiftnycklar innan du slår på verktyget.** Nycklar som lämnas kvar i elverktygets rörliga delar kan orsaka personskada.
- **Sträck dig inte för långt. Ha alltid ett stadigt fotfäste och god balans.** Det ger dig större kontroll över elverktyget i oväntade situationer.
- **Ta på dig ordentliga arbetskläder. Använd inte löst sittande kläder eller smycken. Håll hår och kläder borta från rörliga delar.** Lösa kläder, smycken och långt hår kan fastna i rörliga delar.
- **Om det finns anordningar för anslutning av enheter för uppsamling av damm, se då till att dessa är**

ordentligt anslutna och att de används på rätt sätt. Dammuppsamling kan minska dammrelaterad fara.

- **Tillåt inte dig själv att bli för avslappnad, även om du har erfarenhet av regelbunden användning av verktyget, så att du börjar strunta i verktygets säkerhetsprinciper.** En slarvig handling kan orsaka allvarlig skada på mindre än en sekund.

Använda och underhålla elverktyg

- **Bruka inte våld eller onödig kraft. Använd det elverktyg som är rätt för ditt syfte.** Med rätt elverktyg utför du ett bättre och säkrare jobb med den hastighet som elverktyget är utformat för.
- **Använd inte elverktyget om du inte kan starta och stänga av det med strömbrytaren.** Elverktyg som inte kan kontrolleras med strömbrytaren är farliga och måste repareras.
- **Koppla bort kontakten från strömkällan och/eller ta ut batteriet (om det kan tas bort) innan du gör justeringar, byter tillbehör eller förvarar elverktyget.** Sådana förebyggande säkerhetsåtgärder minskar risken för att elverktyget startas oavsiktligt.
- **Förvara elverktyg som inte används utom räckhåll för barn. Se till att personer som inte tidigare har hanterat verktyget, eller som inte har läst instruktionerna, inte använder det.** Elverktyg är farliga om de används av ovana användare.
- **Underhållning av elverktyg och tillbehör. Kontrollera att rörliga delar ligger i linje och inte kärvar. Kontrollera även om det finns skadade delar eller om det föreligger andra förhållanden som kan påverka elverktygets funktion. Om elverktyget är skadat ska det repareras innan det används igen.** Många olyckor sker på grund av att rätt underhåll inte har utförts på elverktyget.
- **Håll kapverktyg skarpa och rena.** Kapverktyg med vassa eggar som underhålls på rätt sätt kärvar mer sällan och är lättare att styra.
- **Använd elverktyget och tillbehör enligt de här instruktionerna. Tänk på att ta hänsyn till arbetsförhållandena och det arbete som ska utföras.** Användning av elverktyg andra syften än de avsedda kan resultera i en farlig situation.
- **Håll handtagen och greppytorna torra, rena och fria från olja och fett.** Hala handtag och greppytor innebär att det inte är säkert att hantera och styra verktyget i oväntade situationer.

Service

- **Låt en kvalificerad reparatör som endast använder identiska reservdelar underhålla elverktyget.** På så sätt garanterar du att säkerheten kring ditt elverktyg upprätthålls.
- **Utför aldrig underhåll på skadade batteripack.** Underhåll på batteripack bör endast utföras av tillverkaren eller auktoriserade tjänsteleverantörer.

Säkerhetsinstruktioner för väggågar

- **Håll elverktyget i de isolerade greppytorna när det används i situationer där skärillbehöret kan komma i kontakt med dolda ledningar eller sin egen sladd.** Om skärillbehöret kommer i kontakt med en strömförande ledning kan elverktygets metalldelar strömsättas och ge användaren en elektrisk stöt.
- **Använd hörselskydd vid diamantsågning.** Om du utsätts för buller kan det leda till hörselskador.
- **Om diamanthjulet kärvar ska du sluta använda matningskraft och stänga av verktyget.** Undersök och vidta korrigerande åtgärder för att eliminera orsaken till att diamanthjulet kärvar.
- **Vid sågning genom arbetsstycket ska du kontrollera att människor och arbetsområdet på andra sidan skyddas.** Diamanthjulet kan sticka ut genom arbetsstycket.
- **Se till att metoden för att fästa spårstyrningssystemet vid arbetsstycket kan hålla fast maskinen under användning.** Om arbetsstycket är svagt eller poröst kan fästet eller fästena dras ut, vilket gör att spårstyrningssystemet släpper från arbetsstycket.

Allmänna säkerhetsanvisningar



WARNING: Läs varningsinstruktionerna nedan innan du använder produkten.

- Informationen kan aldrig ersätta professionell kunskap och praktisk erfarenhet. Om du råkar ut för en situation som gör dig osäker ska du rådfråga en expert. Vänd dig till din återförsäljare, serviceverkstad eller en erfaren användare. Undvik all användning du anser dig otillräckligt kvalificerad för!
- Denna produkt är konstruerad för och avsedd för sågning i betong, tegel och olika stenmaterial. All annan användning är felaktig.
- Produkten ska hållas ren. Skyltar och dekaler ska vara fullt läsbara.
- Otillåtna ändringar och/eller tillbehör kan medföra allvarliga eller livshotande skador på användaren eller andra. Modifiera aldrig den här produkten och använd den inte om den verkar ha blivit modifierad av andra. Använd aldrig en produkt, ett batteri eller en batteriladdare som är defekt. Följ underhålls-, kontroll- och serviceinstruktioner i denna bruksanvisning. Vissa underhålls- och serviceåtgärder ska utföras av utbildade och kvalificerade specialister. Se anvisningar under rubrik Underhåll. Använd endast originaltillbehör.
- Alla typer av reparationer får endast utföras av auktoriserade reparatörer. Detta krävs för att användarna inte ska utsättas för stora risker.
- Kontroll och/eller underhåll skall utföras med motorn avstängd och kontakten frånkopplad.

Säkerhetsinstruktioner för drift



WARNING: Läs varningsinstruktionerna nedan innan du använder produkten.

- Produkten kan vara ett farligt redskap om den används vårdslöst eller på fel sätt. Det kan orsaka allvarlig eller livshotande skada.
- Låt aldrig barn eller andra personer som inte utbildats i handhavande av produkten använda eller underhålla den.
- Låt aldrig någon annan använda produkten utan att försäkra dig om att de har läst igenom och förstått innehållet i bruksanvisningen.
- Använd aldrig produkten om du är trött, om du har druckit alkohol eller om du tar mediciner som kan påverka din syn, ditt omdöme eller din kroppskontroll.
- Alla användare ska utbildas i att använda produkten. Ägaren ansvarar för att operatörerna får utbildning.
- Läs igenom bruksanvisningen noggrant och se till att du förstår instruktionerna innan du använder produkten.
- Produkten kan orsaka allvarlig personskada. Läs säkerhetsinstruktionerna noga. Lär dig hur du ska använda produkten.
- Tänk på att användaren är ansvarig för olyckor eller faror för andra människor eller deras egendom.
- Denna produkt är endast avsedd för användning tillsammans med ett godkänt kraftaggregat. Läs igenom bruksanvisningen som följer med kraftaggregatet innan du börjar använda produkten. All annan användning är otillåten.
- Kapning vid för högt varvtal kan orsaka skador på klingan och leda till personskada.
- Stanna motorn och dra ur strömkabeln innan du lyfter eller flyttar produkten.

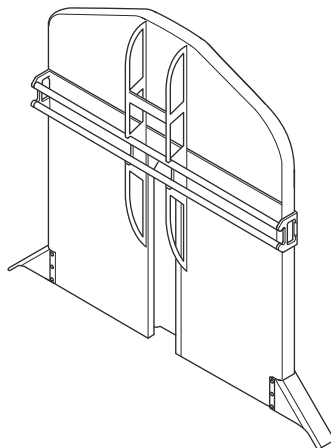
Personlig skyddsutrustning



WARNING: Läs varningsinstruktionerna nedan innan du använder produkten.

- Använd alltid rätt personlig skyddsutrustning när du använder produkten. Den personliga skyddsutrustningen eliminerar inte risken för skador. Den personliga skyddsutrustningen minskar skadans allvarlighetsgrad om en olycka inträffar. Be din återförsäljare om hjälp med att välja rätt utrustning.
- Använd godkänt ögonskydd när du använder produkten.
- Använd kraftiga hals säkra kängor med stålhätta.
- Använd kläder som sitter åt men som inte begränsar dina rörelser.
- Kontrollera regelbundet skicket på den personliga skyddsutrustningen.
- Använd godkända, kraftiga skyddshandskar.

- Använd gummiskyddshandskar för att undvika hudirritation från våt betong.
- Använd en godkänd skyddshjälm.
- Använd alltid godkänt hörselskydd när du använder produkten. Oljud under en längre period kan leda till bullersakad hörselnedsättning.
- Produkten ger upphov till damm och ångor som innebär hälsofara. Använd ett godkänt andningsskydd.
- Se till att du har ett första hjälpen-kit i närheten.
- Gnistbildning kan uppstå när du använder produkten. Se till att du har en brandsläckare i närheten.
- Bär inte löst sittande kläder, smycken eller andra föremål som kan fastna i rörliga delar. Sätt upp håret ordentligt så att det inte hänger nedanför axlarna.



Säkerhetsanordningar på produkten



VARNING: Läs varningsinstruktionerna nedan innan du använder produkten.

- Använd inte en produkt med säkerhetsanordningar som är skadade eller som inte fungerar korrekt.
- Kontrollera säkerhetsanordningarna regelbundet. Om säkerhetsanordningarna är skadade eller om de inte fungerar korrekt ska du kontakta en Husqvarna -serviceverkstad.
- Gör inga ändringar på säkerhetsanordningarna.

Klingskydd

Klingskyddet håller damm borta från användaren och förhindrar skada om klingan går sönder.

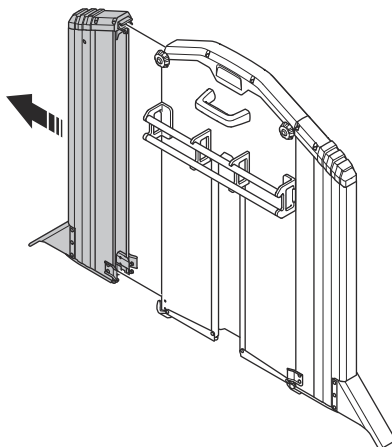


VARNING: Använd inte produkten utan ett klingskydd.

Det finns två typer av klingskydd.

- Klingskydd i ett stycke

- Klingskydd som kan justeras för användning nära golvet



Kontrollera klingskyddet

1. Se till att klingskyddet inte är skadat. Se *Produktöversikt på sida 2*.
2. Se till att klingskyddet är korrekt monterat.
3. Se till att klingan är i mitten av klingskyddet och inte vidrör klingskyddet.

Klingskyddslåsning

Klingskyddslåsningen håller klingskyddsstyrningen i rätt läge på klingskyddet.

Kontrollera klingskyddsålsningen

- Kontrollera att klingskyddets låsmekanism på klingskyddsstyrningen fungerar korrekt. Se *Justera låshandtaget på klingskyddsstyrningen på sida 17*.

Ändstopp

Ändstoppen förhindrar att produkten lossnar från spåren.



WARNING: Om ändstoppen inte fästs korrekt vid spårens ändrar lossnar produkten och kan orsaka allvarlig skada.

Kontrollera ändstoppen

- Se till att ändstoppen är fästa vid spårens ändrar. Se *Produktöversikt på sida 2*.

Kraftaggregat

Kraftaggregatet från Husqvarna används för att aktivera produkten.



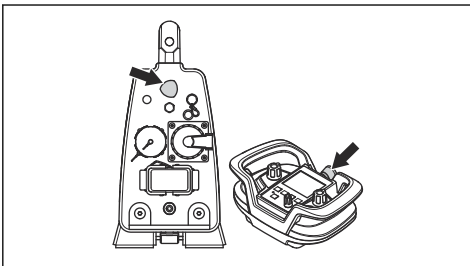
WARNING: Koppla bort produkten från strömförsörjningen och vänta minst fem minuter innan du utför underhåll.

Kontrollera kraftaggregatet

- Kontrollera säkerhetsutrustningen och se till att den inte är skadad. Se bruksanvisningen för kraftaggregat från Husqvarna .

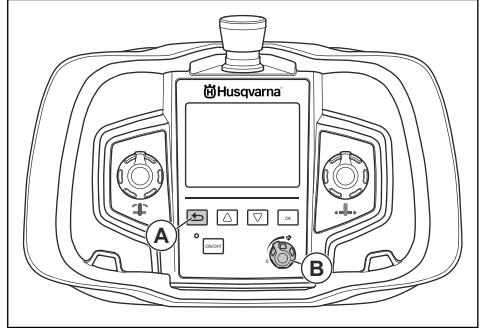
Knappar för maskinstopp

Knapparna för maskinstopp på kraftaggregatet och på fjärrkontrollen minskar hastigheten på det anslutna elverktyget. Knapparna för maskinstopp kopplar även bort elverktyget från strömförsörjningen.



Kontrollera knapparna för maskinstopp

1. Vrid knappen för maskinstopp på kraftaggregatet medurs för att säkerställa att det är fränkopplat.
2. Tryck på ON/OFF-knappen på fjärrkontrollen.
3. Tryck in och håll kvar "RETURN"-knappen (A) och vrid vredet (B) medurs för att rotera klingan eller vajern.



4. Tryck på maskinstoppknappen på kraftaggregatet för att stoppa klingan eller vajern.
5. Kontrollera att strömindikatorn på produkten locknar.
6. Gör på samma sätt för att kontrollera maskinstoppknappen på fjärrkontrollen.

Montering

Introduktion



WARNING: Läs och förstå säkerhetskapitlet innan du monterar produkten.

Monteringsfäste

Det finns två typer av monteringsfästen, standardmonteringsfäste och universalmonteringsfäste, se *Produktöversikt på sida 2*.

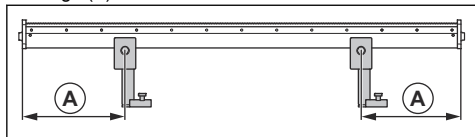
Standardmonteringsfästet används för att fästa spåret i rätt läge på väggen. I den här

bruksanvisningen finns information om hur du använder standardmonteringsfästet.

Universalmonteringsfästet används för att fästa spåret på det material som ska kapas eller på ett område i närheten. Information om hur du använder universalmonteringsfästet finns i bruksanvisningen för universalmonteringsfästet.

Kontrollera monteringsfästena

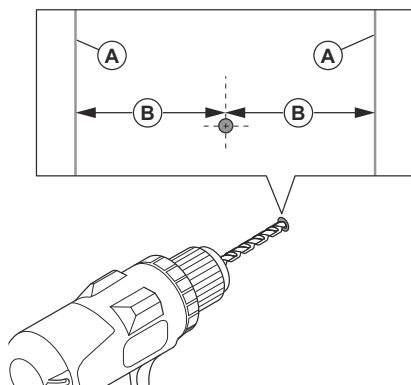
1. Placera monteringsfästena vid ungefär $\frac{1}{4}$ av spårets längd (A).



2. Använd minst två monteringsfästena under drift. Om fler spår sätts ihop behövs ett monteringsfäste för varje meter av den utökade spårsektionen.

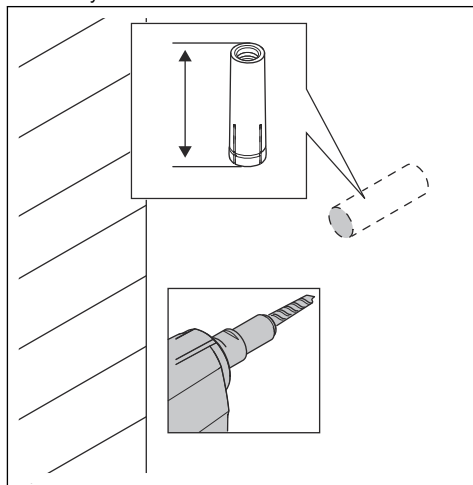
Montera monteringsfästena

1. Markera såglinjen (A).

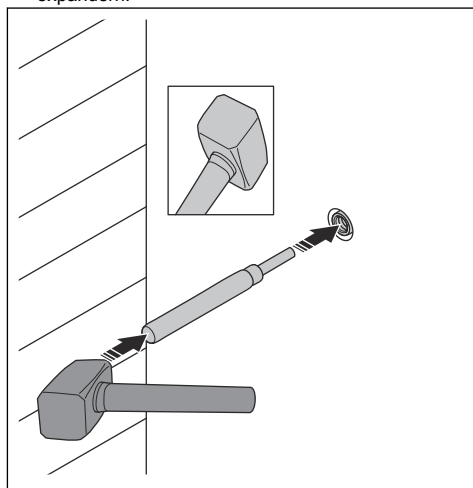


2. Markera expanderbultens hål (B) = 165 mm från såglinjen.
3. Borra ett hål på 15 mm för M12-expanderbulten.

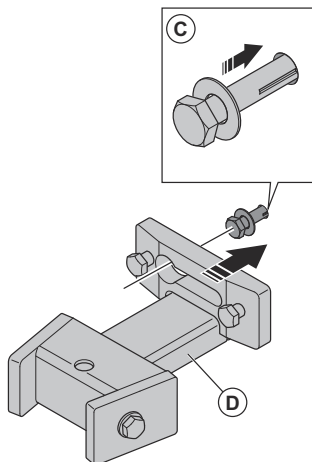
4. Se till att det är tillräckligt djupt. Hylsan måste hamna under ytan.



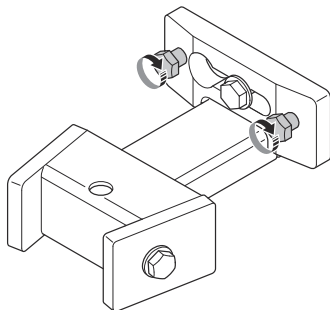
5. Använd slagstycket och en hammare för att montera expandern.



6. Placera M6S 12 x 70 eller motsvarande ankarskruv (C) i hålet.

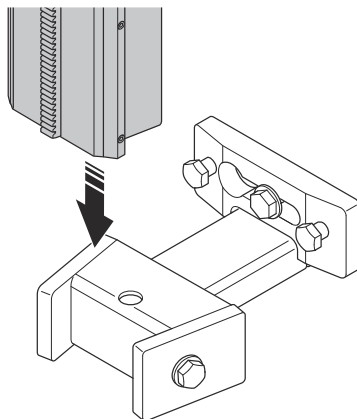


7. Fäst monteringsfästet (D) på ankarskruven.
8. Dra åt bultarna löst.

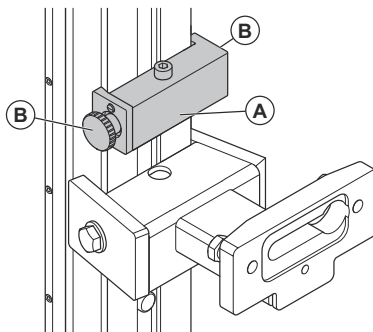


Montera spåret

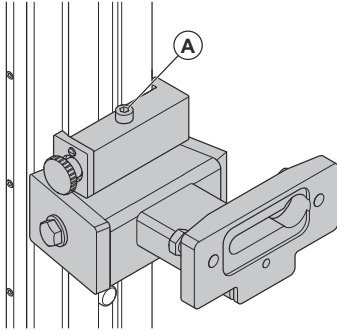
1. Placera spåret i monteringsfästena. För vertikal sågning monterar du spåret med sågugnens läshandtag uppåt.



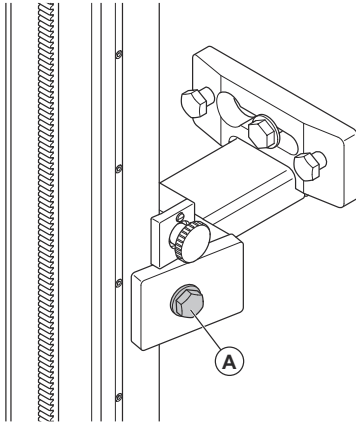
2. Fäst spårhållaren (A) på spåret och dra åt skruvarna (B).



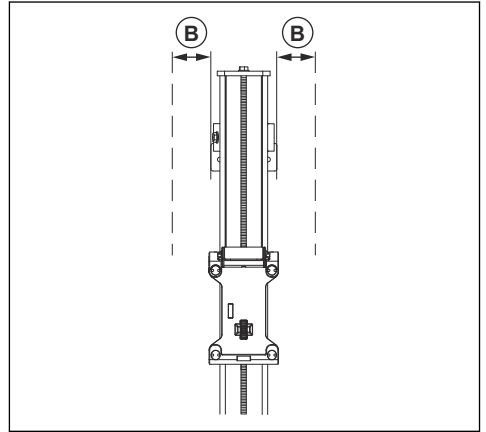
3. Se till att spårhållaren sitter ordentligt på monteringsfästena innan du drar åt skruven (A).



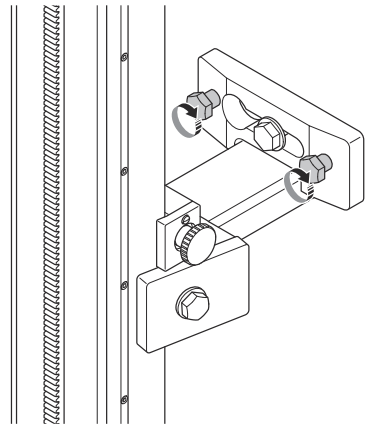
4. Dra åt klämbrickorna (A).



5. Justera avståndet mellan såglinjen och monteringsfästena. Avståndet mellan kanten och den inre ytan på snittet måste vara (B) = 89 mm.



6. Dra åt bultarna.



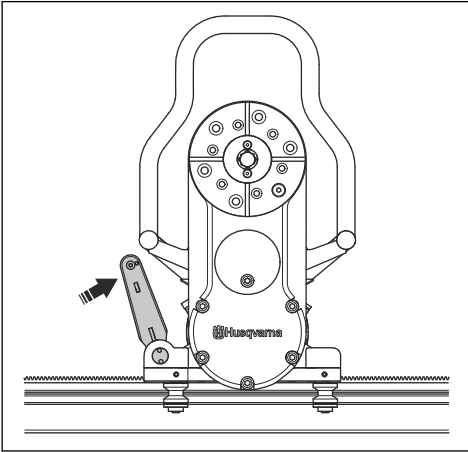
Montera produkten på spåren



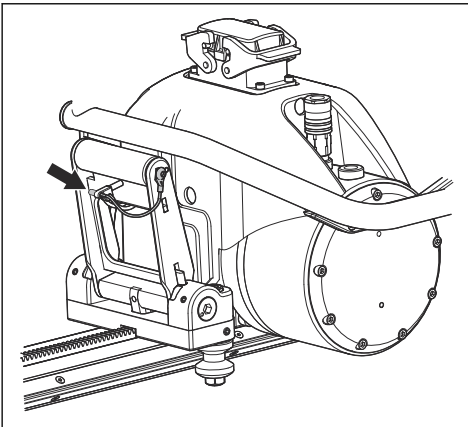
VARNING: Innan du monterar produkten på spåren måste du montera produkten i sågvagnen.

1. Lyft produkten på plats i sågvagnen. När produkten är på plats åker låshandtaget upp i ett mellanläge. I det här läget stannar produkten kvar i vagnen men är inte tillräckligt fäst för att arbetet ska kunna påbörjas.

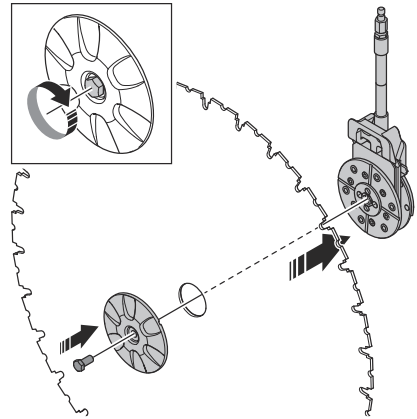
2. Fäst produkten genom att lyfta låshandtaget mot produkten tills handtaget låses.



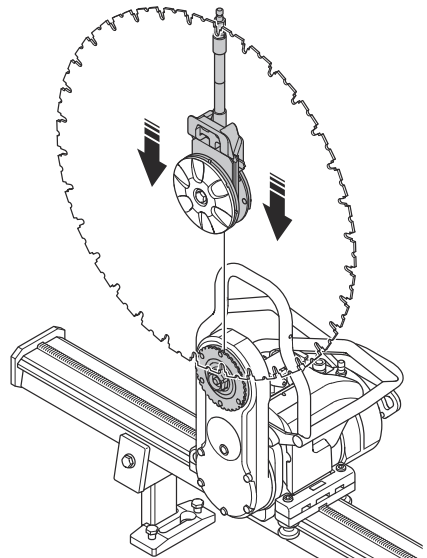
3. Använd stiftet för att låsa handtaget.



3. Montera den yttre klingflänsen, klingan och den inre klingflänsbrickan. Dra åt klingan med den medföljande 18-nyckeln. Använd ett åtdragningsmoment på 70–80 Nm.



4. Häng klingan med klingflänsen och den inre klingflänsbrickan på kaparmen.



Montera klingan



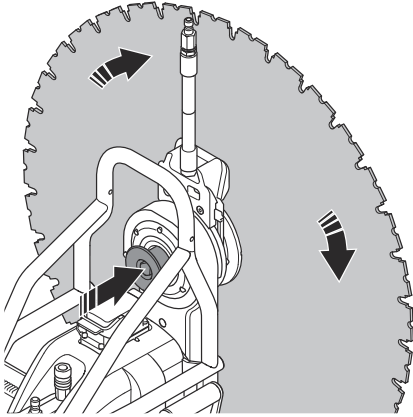
VARNING: Koppla bort produkten från strömförsörjningen innan du påbörjar monteringen.

1. Avlägsna smuts från kontaktytorna på klingflänsen och klingan.
2. Se till att klingan roterar med den använda delen av diamanten i klingans rotationsriktning.

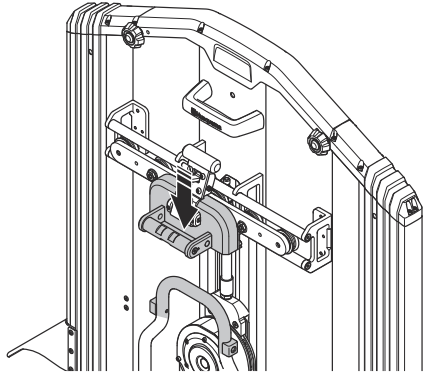
Notera: Eftersom klingans rotationsriktning kan väljas kan även vattensprayen från klingan väljas.

5. Vrid den inre klingflänsbrickan försiktigt tills den kommer in i ett av spåren i svängarmen. Fäst den inre klingflänsbrickan med bulten.

6. Tryck in klingaxeln i kaparmen samtidigt som du roterar klingan försiktigt.



3. Se till att kaparmen är vertikal. Lyft upp klingskyddet över klingan och häng skyddet i klingskyddshållaren på produkten.



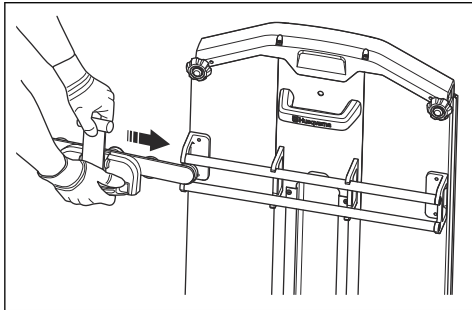
WARNING: Se till att klingan sitter fast ordentligt innan du startar produkten.

Montera klingskyddet



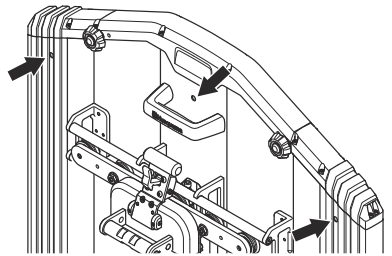
WARNING: Koppla bort produkten från strömförsörjningen innan du påbörjar monteringen.

1. Placera klingskyddsstyrningen mellan stängerna på klingskyddet.



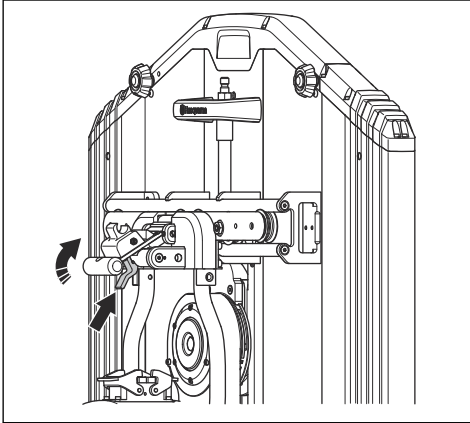
2. Lås fast plastklacken på handtaget på den övre stängan på klingskyddet.

4. Se till att plastpluggar är monterade på klingskyddets dräneringshål. Rengör dräneringshålerna efter varje användning.

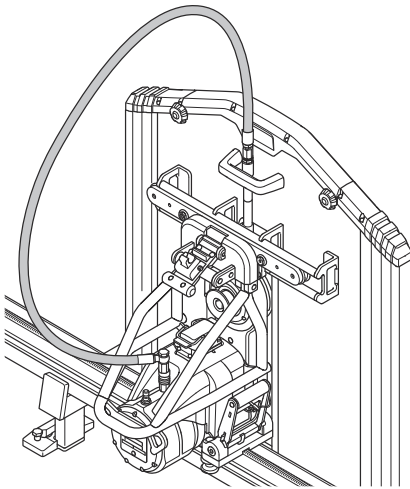


5. Dra ut handtaget ur klingskyddet och ned mot sågenheten. Fästet låser handtaget.

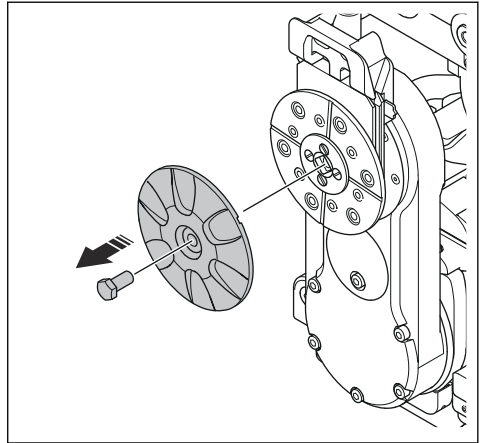
6. För att ta bort klingskyddet frigör du fästet och drar handtaget uppåt mot klingskyddet. Lås fast plastklacken på den övre stängeln på klingskyddet.



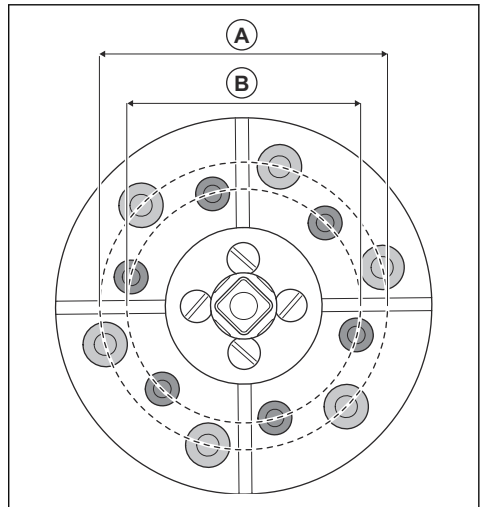
7. Anslut vattenslangen från sågmotorns utlopp till inloppet på den inre klingflänsbrickan.



3. Ta bort klingbulten och den yttre klingflänsen.



4. Avlägsna smuts från kontaktytorna på den inre klingflänsbrickan.
 5. Kontrollera specifikationen för klingan för slätsågning.
 6. Undersök vilka av hålen på den inre flänsbrickan som ska användas.

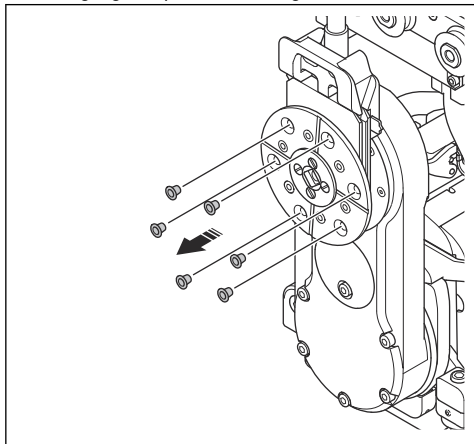


Montera klingan för slätsågning

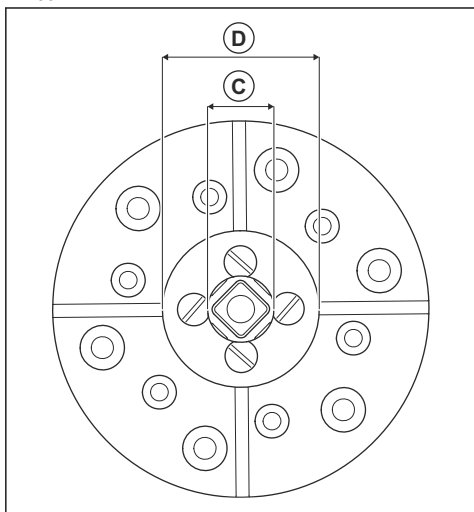
1. Koppla bort produkten från strömförsörjningen innan du påbörjar monteringen.
 2. Se till att sågenheten inte är monterad på spåren. Om produkten har en transportvagn placerar du sågenheten på transportvagnen.

Tillämpligt	M10	110 mm
B	M8	89 mm

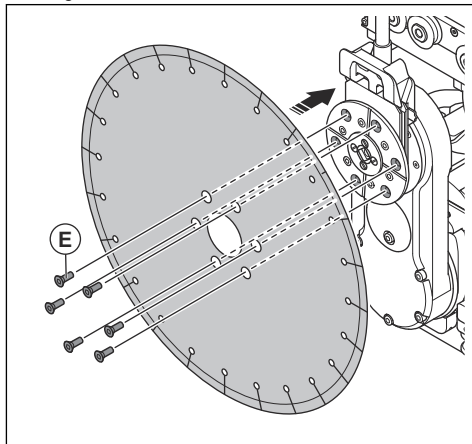
7. Ta bort de sex pluggarna från M8- eller M10-skruvgängorna på den inre klingflänsbrickan.



8. Om klingan för slätsågning med centrumhål (C) på 25,4 mm används tar du bort distansbrickan (D) på 60 mm.



9. Montera klingan för slätsågning på den inre klingflänsbrickan.



10. Montera de sex skruvarna M8 eller M10 (E) för slätsågning. Använd ett åtdragningsmoment på 30 Nm.

11. Montera produkten på spåren. Se *Montera produkten på spåren på sida 11*.
12. Se till att klingan sitter fast ordentligt innan du startar produkten.
13. Montera klingskyddet för slätsågning.
14. Anslut vattenslangen från sågmotorns utlopp till inloppet på den inre klingflänsbrickan.
15. Utför stegen i omvänd ordning för att ta bort klingan.

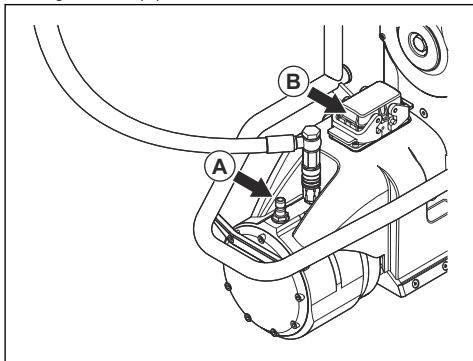
Ansluta kraftaggregatet



OBSERVERA: Använd endast produkten med ett godkänt Husqvarna-kraftaggregat.

1. Anslut medföljande vattenslang från kraftaggregatet till vatteninloppet på sågenheten (A).

2. Anslut strömkabeln från kraftaggregatet till sågenheten (B).



3. Starta kraftaggregatet och starta fjärrkontrollen.
4. Se till att fjärrkontrollen är ansluten till kraftaggregatet via radioöverföring. Information om fjärrkontrollen finns i Husqvarna -kraftaggregatets bruksanvisning.

Demontera produkten

Om produkten har en transportvagn placerar du alla demonterade delar på transportvagnen.

1. Koppla bort nätsladden mellan sågenheten och kraftaggregatet. Montera locken på kontaktdonen.
2. Koppla bort vattenslangarna från sågenheten.
3. Demontera klingskyddet.
4. Ta bort klingskyddsstyrningen.
5. Demontera klingan. Demontera den yttre klingflänsen, klingan och klingbulten.
6. Tryck ned låsknapparna och fäll ut låshandtagen för att frigöra sågenheten från spåret.
7. Lossa klämbrickans låsskruvar på monteringsfästena och lyft av spåret från fästena. Lossa en av excenterbultarna i mitten av spåret för att koppla bort spåret. Ta bort spåret.
8. Demontera monteringsfästena.

Spåranslutningar

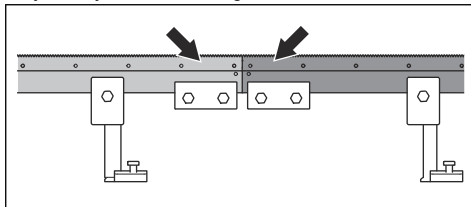
Spåranslutningarna används för att ansluta spårsektionerna.



OBSERVERA: Se till att spåranslutningarna är kompatibla med produkten.

Kontrollera spåranslutningarna

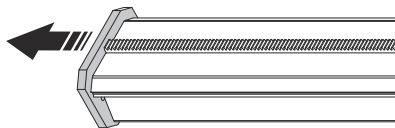
- Se till att spåranslutningarna är korrekt monterade. Spåren måste vara linjära och ändarna måste vara i jämnhöjd med anslutningens mitt.



Montera spåranslutningarna

Använd spåranslutningar när längre snitt krävs. Lägg till ett monteringsfäste för varje meter extra spår.

1. Ta bort ändstoppet från spåret.



2. Fäst de två ändarna av spåret i spåranslutningen. Ändarna måste vara i jämnhöjd med mitten av anslutningen, se *Kontrollera spåranslutningarna på sida 16*.
3. Dra åt de fyra bultarna på spåranslutningen.

Drift

Introduktion



VARNING: Läs och förstå säkerhetskapitlet innan du använder produkten.

Kontrollera arbetsområdet före användning

1. Undersök arbetsområdet för att säkerställa att säker drift är möjlig. Håll utkik efter personer, föremål och situationer som kan förhindra säker användning av produkten. Håll ett säkerhetsavstånd på minst 4 m.
2. Kontrollera att det inte finns några elkablar eller gas- eller vattenledningar i arbetsområdet.
3. Se till att den utskurna delen kan tas bort. Dela upp den i mindre sektioner för att göra det lättare att ta bort den.

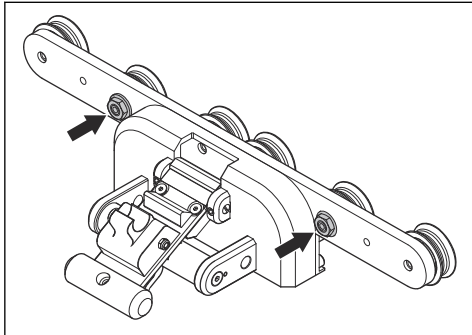
- Håll arbetsområdet rent och upplyst.
- Se till att arbetsområdet har el- och vattentillförsel.
Se till att spillvatten kan avlägsnas.

Utföra en funktionskontroll före användning

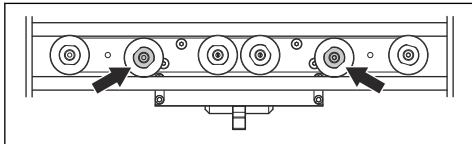
- Kontrollera produktens säkerhetsanordningar. Se *Säkerhetsanordningar på produkten på sida 7*.
- Se till att klingan och klingskyddet inte är skadade. Byt ut klingan eller klingskyddet om det finns sprickor eller andra skador.
- Se till att produkten är korrekt monterad och att väggfästen, spår, knivbult och låshjul är åtdragna. Se till att ändstoppen är fästa i spårets ändar.
- Klingskyddet måste alltid vara monterat när produkten används. Om klingskyddet vidrör taket kan ett av klingskyddets ändstycken demonteras tillfälligt.
- Flytta produkten till startpositionen innan du startar motorn.

Justera klingskyddsstyrningen

- Lossa muttrarna på de två justerbara styrhjulen.



- Fäst klingskyddsstyrningen på klingskyddet.
- Vrid kamaxlarna med en 22 mm nyckel tills styrhjulen vidrör spåret.

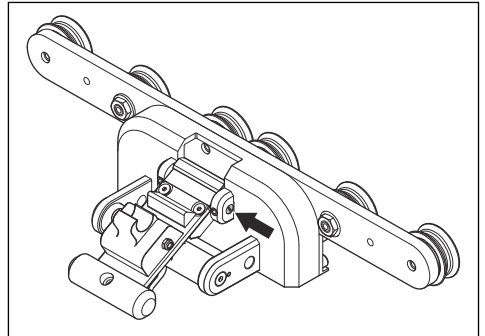


- Håll kamaxeln i position med en 22 mm nyckel och dra åt muttern med en 16 mm nyckel.
- Se till att hjulen går lätt och att det inte finns något glapp i klingskyddsstyrningen.

Justera låshandtaget på klingskyddsstyrningen

- Fäst klingskyddsstyrningen på sågenheten.

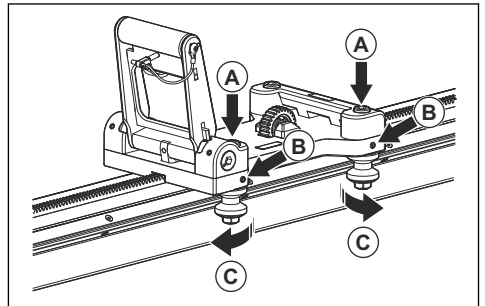
- Lossa de två stoppskruvarna med en 3 mm insexnyckel.
- Vrid kamaxeln med en skruvmejsel tills låshandtaget dras åt runt klingskyddsfästet.



- Dra åt de två stoppskruvarna med en 3 mm insexnyckel.
- Lossa de fyra skruvarna som håller snäpplåset på plats med en 4 mm insexnyckel.
- Justera snäpplåset. Snäpplåset måste dras åt runt det övre spåret.
- Dra åt de fyra skruvarna som håller snäpplåset på plats med en 4 mm insexnyckel.

Justera styrhjulen

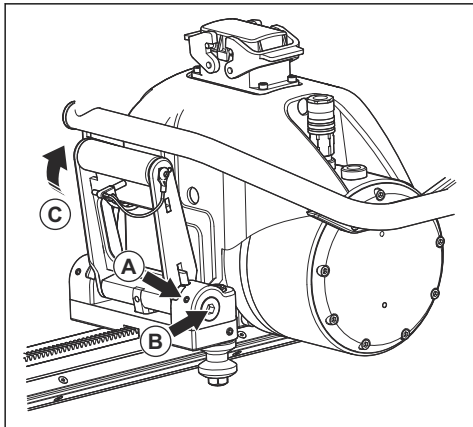
- Lossa de två M10-skruvorna med en 8 mm insexnyckel (A).



- Lossa de två stoppskruvarna som låser de två styrhjulen med en 3 mm insexnyckel (B).
- Vrid axlarna försiktigt med en 16 mm nyckel tills styrhjulen vidrör spåret (C).
- Håll 16 mm nyckeln på plats och dra åt de två stoppskruvarna med en 3 mm insexnyckel (B).
- Tryck ned låsanordningen och dra sågvagnen i de två riktningarna för hand. Se till att sågvagnen rör sig lätt och att alla fyra styrhjulen roterar.
- Dra åt de två M10-skruvorna med en 8 mm insexnyckel (A).

Justera sågvagnen

1. Lossa de två stoppskruvarna med en 3 mm insexnyckel (A).



2. Vrid de två hylsorna med en 8 mm insexnyckel tills axeln är spänd och parallell med sågenheten (B).
3. Dra åt de två stoppskruvarna med en 3 mm insexnyckel (A).
4. Stäng låshandtaget och se till att det återfjädrande låset förblir i låst läge (C).
5. Använd stiftet för att låsa handtaget.

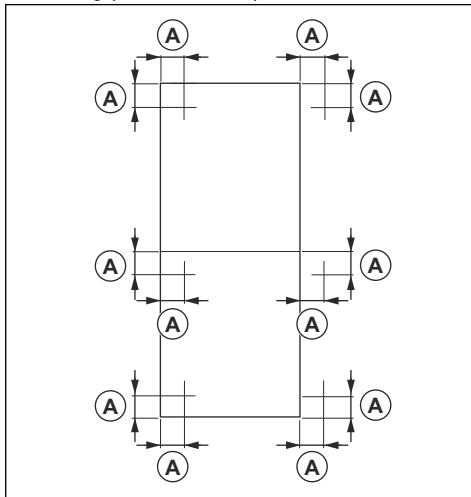
Såga betongblock



VARNING: Betongblock är mycket tunga och kan orsaka allvarlig skada. Se till att det betongblock som ska sågas är säkert fixerat innan du börjar.

1. Undersök betongblockets mått och se till att det är säkert att lyfta och ta bort.
2. Dela upp ett stort betongblock i mindre delar om det behövs. Det är inte nödvändigt att flytta spåret eller monteringsfästena. Du kan såga på spårets två sidor.

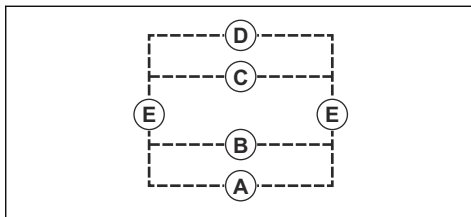
3. Placera hålen för monteringsfästena ca 165 mm (A) från sågspåret. Använd expanderbultar.



VARNING: Montera inte monteringsfästena på det betongblock som ska sågas.

Notera: I hörnpositionerna kan samma hål användas för både vertikala och horisontella sågningar.

4. Såga betongblocket i följande ordning. Bilden visar arbetsproceduren när du delar upp ett betongblock i tre sektioner.



- a) Gör de horisontella sågningarna först. Börja längst ned (A), (B), (C), (D).
 - b) Gör de två vertikala sågningarna (E).
5. Installera kilpluggar efter varje snitt. Installera två kilpluggar på sågsidan och en kilplugg på andra sidan av betongblocket.
 6. När du gör den sista sågningen monterar du spåret på en stabil vägg. Använd de medföljande kilarna.

Klingans körlägen

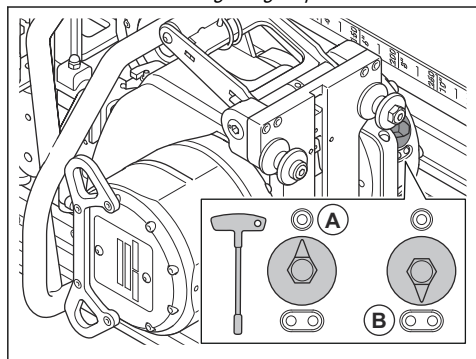
Produkten har två körlägen för klingan. Klingans körlägen väljs på huvudmenyn.

Körläget "Blade STD" är ett halvautomatiskt körläge och är det bästa alternativet för de flesta väggsågarbeten. Körläget gör det enkelt för användaren att automatiskt styra och justera den långsgående rörelsehastigheten för att bibehålla rotationshastigheten för den valda klingan. Det ser också till att produkten används under optimala förhållanden med mindre belastning på systemet och optimalt tryck på diamantverket. Vi rekommenderar att den långsgående rörelsehastigheten ställs i maximalt läge för optimal prestanda.

Körläget "BLADE MAN" används för väggsågning i hård och tung armerad betong. Körläget ger användaren full kontroll över sågarbetena. Användaren justerar manuellt reglagen på fjärrkontrollen för att få en jämnare funktion. Körläget gör det möjligt för användaren att hålla segmenten skarpa och minska risken för att diamantklingan blir polerad. Den långsgående rörelsehastigheten måste justeras manuellt för optimal prestanda. Du får en högre och jämnare drift med korrekta justeringar av den långsgående rörelsehastigheten och klingans rotationshastighet. "BLADE MAN" minskar risken för polerade blad när du väljer en säkring på 16 eller 25 A.

Välja växel

- Välj rätt växel genom att vrida på växelvredet. Använd en lännyckel med T-handtag. På växel 1 (A) är varvtalsområdet 600–900 varv/min., och på växel 2 (B) är det 800–1 200 varv/min. Se *Rekommenderad klinghastighet på sida 26*.



OBSERVERA: Se till att växelvredet står i rätt läge. Om växelvredet står mellan växlar kan växellådan skadas.

Notera: Vi rekommenderar att du använder växel 1 för sågning med ett klingmått på 800 mm eller mer. Se *Rekommenderad klinghastighet på sida 26*.

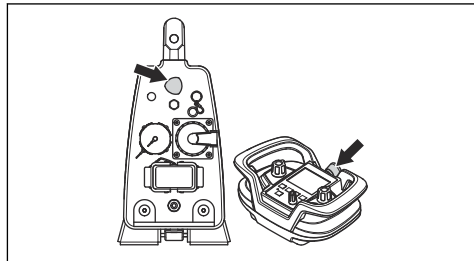
- Välj "SET GEAR" på fjärrkontrollen. Välj samma växel som är vald på produkten. Se *Starta produkten på sida 19*.

Starta produkten

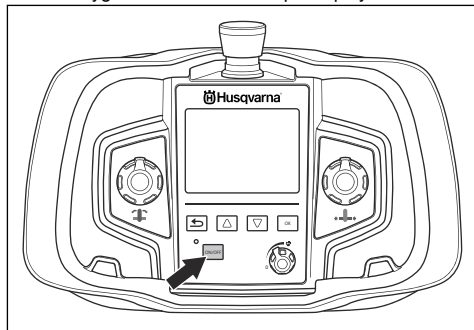


VARNING: En högre hastighet än den rekommenderade kan leda till skador på produkten samt personskador.

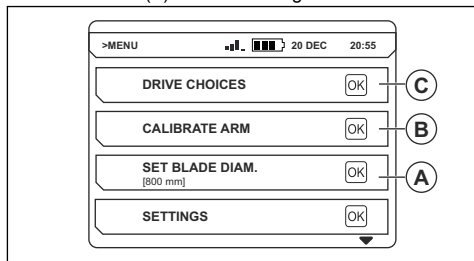
- Öppna vattentillförseln till produkten. Se *Tekniska data på sida 25*.
- Vrid maskinens stoppknapp på kraftaggregatet och på fjärrkontrollen medurs för att avaktivera den.



- Tryck på ON/OFF-knappen för att starta fjärrkontrollen. Detta startar även det anslutna elverket. Information visas på displayen.

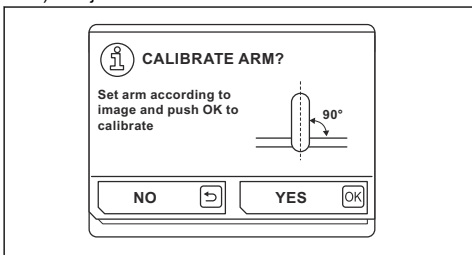


- Se till att fjärrkontrollen är ansluten till kraftaggregatet via radioöverföring. Information om fjärrkontrollen finns i Husqvarna -kraftaggregatets bruksanvisning.
- Kontrollera djupindikatorn på displayen. Djupet beräknas genom justeringar som görs i "SET BLADE DIAMETER" (A) och armens läge.



- För att kalibrera armens position gör du följande:

- Placera armen i vertikalt läge.
- Välj menyn "CALIBRATE ARM" (B).
- Välj "YES" för att kalibrera armen.

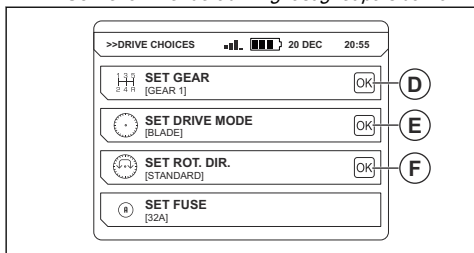


- Välj menyn "SET BLADE DIAMETER" (A) och ange rätt klingdiameter.

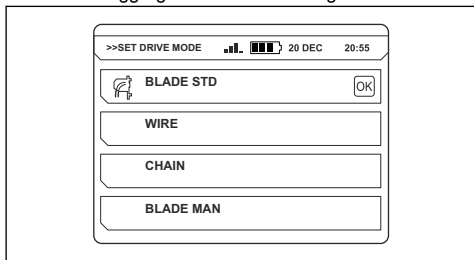


OBSERVERA: Djupindikeringen på displayen stämmer endast om du kalibrerar armen och anger rätt klingdiameter. Detta gör också att motorsågsadaptorn fungerar som den ska.

- Välj menyn "DRIVE CHOICES" (C) och välj inställningar för fjärrkontrollen:
 - "SET GEAR" (D): Välj växel. Se till att samma växel är vald på fjärrkontrollen och på produkten. Se *Välja växel på sida 19*. Mer information om rekommenderade klingor och hastigheter finns i *Se Rekommenderad klinghastighet på sida 26*.



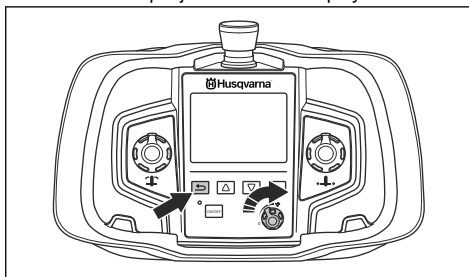
- "SET DRIVE MODE" (E): Ställ in körläget på "BLADE STD" eller "BLADE MAN". Se *Klingans kör lägen på sida 18*. Information om lägena "WIRE" och "CHAIN" finns i Husqvarna -kraftaggregatets bruksanvisning.



- "SET ROT. DIR" (F): Välj klingans rotationsriktning. Rotationsriktningen kan endast ändras när klingan står still.

Notera: (S) = standard, (R) = bakåt.

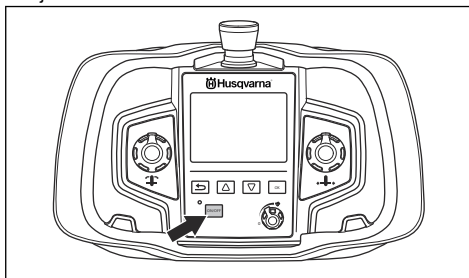
- Flytta produkten till startpositionen. Se till att klingan inte rör vid materialet.
- Starta vattentillförseln till kylsystemet. Justera flödet med vattenkranen.
- Starta motorn genom att trycka på pilknappen och samtidigt vrida klingvarvtalsvredet medurs. Motorns utteffekt visas på fjärrkontrollens display.



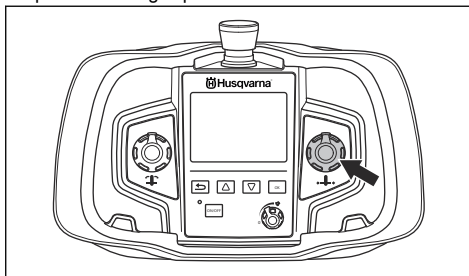
Använda fjärrkontrollen

Produkten styrs via fjärrkontrollen. Fjärrkontrollen är ansluten till kraftaggregatet via radioöverföring. Information om hur du ansluter fjärrkontrollen finns i Husqvarna -kraftaggregatets bruksanvisning.

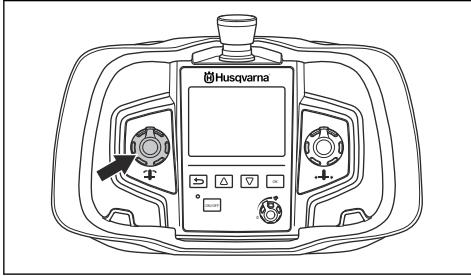
- Tryck på ON/OFF-knappen för att starta och stoppa fjärrkontrollen.



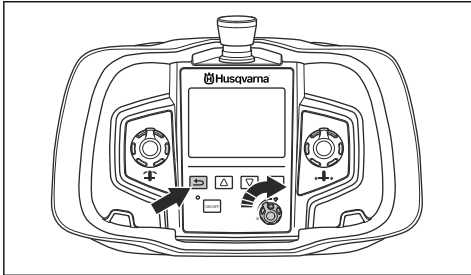
- Långsgående rörelse: Vredet används för att flytta produkten längs spåret.



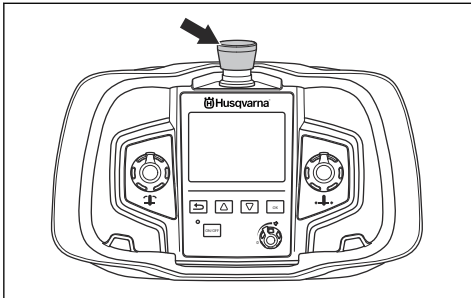
- Armrörelse: Vredet används för att flytta svängarmen och justera sågdjupet.



- Rotera klingan och reglera produktens hastighet: Håll in returknappen och vrid vredet medurs för att öka klingans rotationshastighet.



- Stoppa produkten: Vrid det vred som styr klingans rotationshastighet moturs till läget 0.
- Om en nödsituation uppstår stoppar du produkten med stoppknappen.

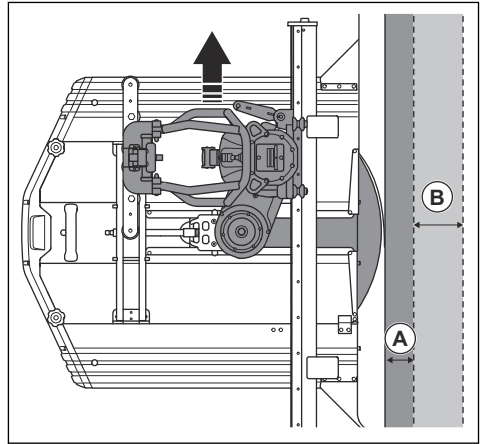


- Se bruksanvisningen för kraftaggregat från Husqvarna för andra inställningar och funktioner hos fjärrkontrollen.

Använda produkten

1. Starta produkten. Se *Starta produkten på sida 19*.
2. Styr produkten med fjärrkontrollen. Se *Använda fjärrkontrollen på sida 20*.

3. Gör en styrsågning till ett djup på 3–7 cm (A). Materialet och de tillgängliga säkringarna påverkar kapdjupet. Skär inte in i järn om det går att undvika. Gör styrsågningen med armen i eftersläpande läge.

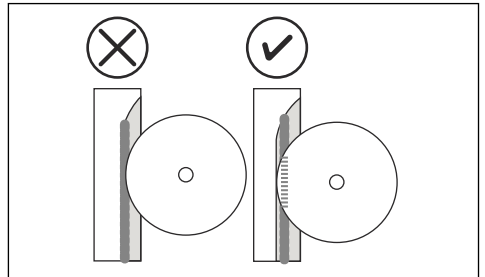


OBSERVERA: Använd inte full kraft för styrsågningen.

4. Öka djupet för efterföljande snitt (B). Placera sågen nära ett monteringsfäste och tryck in klingan i materialet. Djupet för de efterföljande snitten är mellan 7 och 15 cm. Materialets hårdhet påverkar kapdjupet.

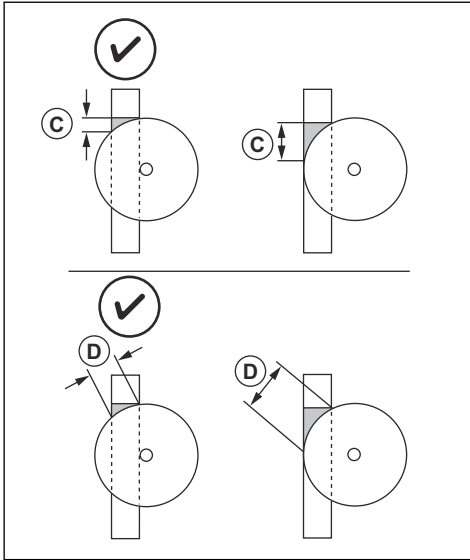
Notera: Du kan byta klinga och köra produkten i samma sågning. Se till att den nya klingans tjocklek är passar spårbredden.

- a) Om produkten körs på en lägre säkring och sedan 32 A minskas uteffekten. Kapdjupet måste sedan minskas för att få optimal prestanda för den valda säkringen.
- b) När du skär armeringsjärn från ände till ände ska du skära armeringsjärnet enligt bilden för att hålla klingan skarp. Om armeringsjärnet inte följer sågspåret från början till slut startar du sågningen från den andra änden.



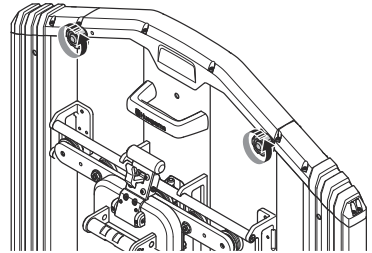
Notera: En lägre rotationshastighet på klingan minskar risken för polerade klingor i hårda material.

- c) Använd klingans maximala kapdjup om väggen är tunnare än klingans maximala djup. Sågningsytan minskar och trycket i klingsegmenten ökar. Gör även detta när översågning inte kan utföras, eftersom den kil som återstår efter sågning blir mindre. (C) = översågningsavstånd, (D) = sågningsyta.

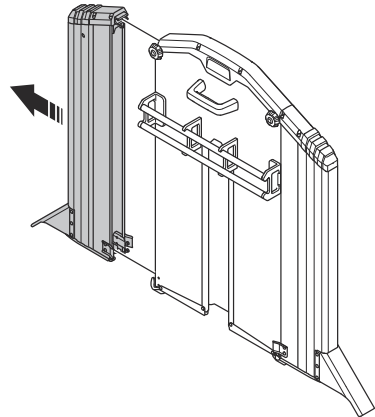


Förbereda produkten för användning nära golvet

1. Lossa endast det tillbehör som krävs för arbetet.



2. Ta bort klingskyddsdelen.



- d) När översågning inte kan utföras använder du kedjeadaptorn WSC40. Tala med din lokala Husqvarna-återförsäljare eller hitta information om kedjeadaptorn på Husqvarna -webbplatsen.

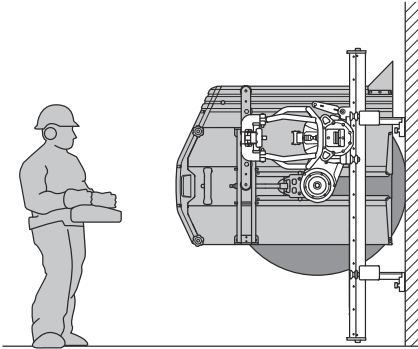
5. Om läget "BLADE STD" har valts utför du följande procedur: Se *Klingans körlägen på sida 18*.
- Vrid ratten för långsgående rörelsehastighet till max.
 - Justera kapdjupet för optimal långsgående rörelsehastighet och prestanda.
6. Om läget "BLADE MAN" har valts utför du följande procedur: Se *Klingans körlägen på sida 18*.
- Justera hastigheten för långsgående rörelse för bästa prestanda. Minska den långsgående rörelsehastigheten när du arbetar i hårda material och skär till ett djup på 7–15 cm.
7. Ta bort klingan från sågspåret efter varje sågning.



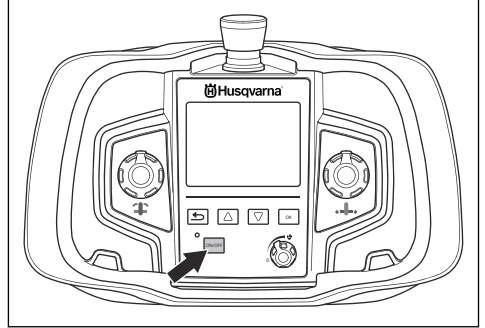
OBSERVERA: Låt inte klingan rotera utan tryck i sågspåret. Detta gör att klingan blir slö.

8. Stoppa motorn och vattenflödet.

3. Utför arbete nära golvet. Se *Starta produkten på sida 19* och *Använda produkten på sida 21*.



2. Stäng vattentillförseln till produkten. Om kylvattnet är inställt på "AUTO" stoppas vattentillförseln automatiskt.
3. Stoppa fjärrkontrollen genom att trycka på "ON/OFF"-knappen.



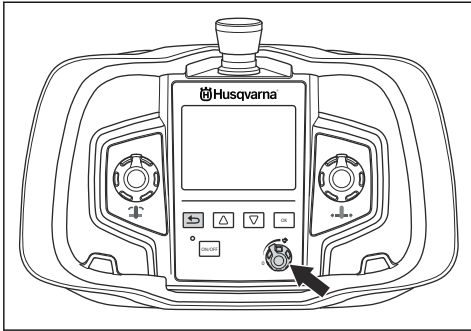
4. Tryck på nödstoppsknappen för att stoppa produkten.

Stoppa produkten



WARNING: Stäng alltid vattentillförseln till produkten när den inte är ansluten till strömförsörjningen.

1. För att stoppa klingan vrider du det vred som styr hastigheten moturs till läget 0.



Underhåll

Introduktion



WARNING: Läs och förstå säkerhetskapitlet innan du utför underhåll på produkten.

Dagligt underhåll av produkten



WARNING: Koppla bort produkten från strömförsörjningen innan du utför underhåll.

- Se till att inga kopplingar, anslutningar, slangar eller kablar är skadade.
- Se till att alla kopplingar, anslutningar, slangar och kablar är rena. Använd en borste eller en trasa. Rengör och smörj kontaktstiften. Smörj vattenkopplingarnas hylsor.
- Rengör och smörj produktens rörliga delar, t.ex. spärrhandtagen och fjädermekanismen på klingskyddsstyrningen.
- Se till att klingan och klingskyddet inte är skadade. Byt klingskyddet och/eller klingan om de är skadade eller slitna.

- Se till att klingskyddsstyrningens hjul roterar utan motstånd. Se till att klingskyddsstyrningen är korrekt justerad. Se *Justera klingskyddsstyrningen på sida 17*.
- Se till att klingskyddsstyrningen är korrekt inriktad med klingskyddet och produkten. Se *Justera låshandtaget på klingskyddsstyrningen på sida 17*.
- Kontrollera om klingbultarna är slitna eller skadade. Byt ut klingbultarna vid behov.
- Se till att hjulen på sågvagnen är korrekt justerade mot bandet. Se *Justera styrhjulen på sida 17*.
- Se till att spärrhandtaget på sågvagnen är korrekt justerat till sägenheten. Se *Justera sågvagnen på sida 18*.

1. Demontera produkten. Se *Demontera produkten på sida 16*.
2. Rengör all utrustning. Använd vattenslangen, en borste och en trasa.
3. Torka alla rörliga delar. Smörj alla delar med oljespray för att förhindra korrosion.

Utföra service på produkten

- Låt en auktoriserad Husqvarna -återförsäljare utföra servicen. Använd endast originaldelar för att upprätthålla produktens säkerhet.
- Efter 100 timmars användning visas meddelandet "Time for servicing" på displayen. Låt en auktoriserad Husqvarna -återförsäljare utföra servicen.
- Om produkten inte har använts 100 timmar efter 1 år ska du låta en godkänd Husqvarna -återförsäljare göra en kontroll av produkten.

Rengöra produkten



OBSERVERA: Använd inte en högtryckstvätt vid rengöring av produkten.

Felsökning

Symptom	Orsak	Lösning
Klingan skär inte och börjar polera diamantklingorna.	Kapdjupet är för stort.	Minska kapdjupet.
	Klingans varvtal är för högt.	Minska klingans varvtal.
	Vattenflödet till klingan är för högt.	Minska vattenflödet till klingan.
	Klingan är för hård.	Byt ut klingan mot en mjukare klinga.

Transport, förvaring och kassering

Transport

- Om produkten har en transportvagn använder du den för att flytta produkten. Handtagen på transportvagnen kan användas som löphjul när du lyfter den till en lastbil.
- Stoppa kraftaggregatet och dra ut elkabeln innan du flyttar utrustningen.
- Ta bort klingan och klingskyddet från produkten före transport.

Förvaring

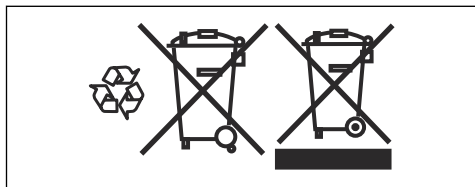
- Förvara produkten i ett låst utrymme för att förhindra åtkomst för barn eller personer som inte är behöriga.
- Ta bort klingan och klingskyddet från produkten efter användning.
- Om det finns risk för att vattnet fryser måste all återstående kylvätska tappas av från produkten.

Kassering

Symbolen på produkten eller dess förpackning indikerar att denna produkt inte får hanteras som hushållsavfall. Istället ska den överlämnas till lämplig återvinningsstation för återvinning av elektrisk och elektronisk utrustning.

Genom att se till att denna produkt omhändertas ordentligt kan du hjälpa till att motverka potentiella negativa konsekvenser på miljö och människor, vilka annars kan orsakas genom oriktig avfallshantering av denna produkt. För mer detaljerad information om återvinning av denna produkt, kontakta din kommun,

din hushållsavfallsservice eller affären där du köpte produkten.



Tekniska data

Tekniska data

Vikt	
Sågvagn, kg / lb	3,7 / 8,2
Sågenhet, kg / lb	28 / 59,5
Klingskydd 800 mm, kg / lb	13 / 28,7
Klingskydd 1 000 mm, kg / lb	16 / 35,3
Band 1 200 mm (47 tum) kg / lb	9,5 / 20,9
Band 2 000 mm (79 tum) kg / lb	19 / 41,9
Fjärrkontroll, med batteri, utan bärrem, kg/lb	2,4 / 1,1
Klingstorlek	
Klingstorlek – max, mm / tum	1 600 / 63
Klingstorlek – min, mm / tum	600 / 23,6
Startklinga – max, mm / tum	1 000 / 39,4
Sågdjup – max, mm / tum	730 / 28,5
Motor för sågklingans drivning	PM Högfrequensmotor
Spindeleffekt – max, kW	19
Kraftöverföring	Kuggväxel
Uthastighet, r/min	0–1 200
Matarsystem/kontroll	Elektrisk/automatisk
Drivmoment vid sågklinga – max, Nm	230
Startmoment, Nm	150
Kylvattentryck – max, bar	7
Kylvattenflöde min, l/min	3,5
Kylvattentemp. in vid 3,5 l/min – max, °C	25
Skyddsklass	IP 65

Emission av buller ¹	
Ljudeffektnivå, uppmätt dB(A)	108
Ljudeffektnivå, garanterad L _{WA} dB(A)	109
Ljudnivåer ²	
Ljudtrycksnivå vid användarens öra, dB(A)	85

Rekommenderad klinghastighet



VARNING: En högre hastighet än den rekommenderade kan leda till skador på produkten samt personskador.

När du skär med ett klingmätt på 800 mm eller mer rekommenderar vi att du använder växel 1. Kontakta din lokala Husqvarna-återförsäljare för mer information om rekommendationer om klingtyper på din marknad.

Växel	Varvtal, varv/min	600 mm / 24 tum	800 mm / 32 tum	1 000 mm / 40 tum	1 200 mm / 48 tum	1 600 mm / 63 tum
1	550					H
1	600				H	M/S
1	700			H	M/S	
1	800		H	M/S		
1	900	H	M/S			
2	1 000	H	M/S			
2	1 100	M/S				
2	1 200	M/S				

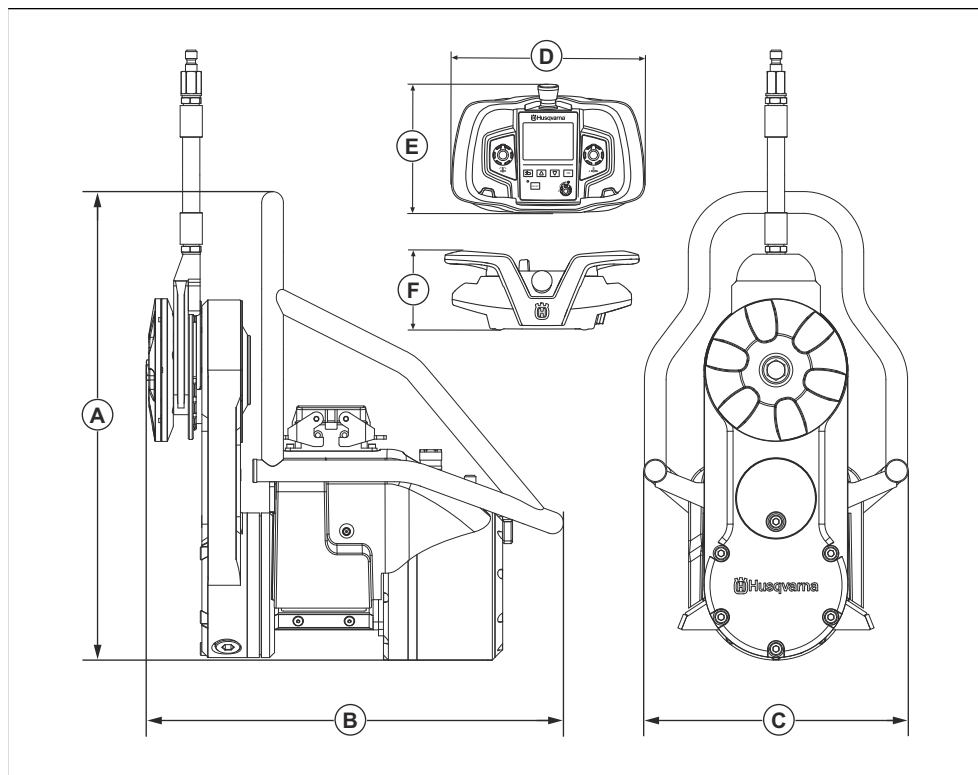
H = hård eller tung armerad betong

M/S = mellanmjuk eller mjuk betong

¹ Emission av buller till omgivningen uppmätt som ljudeffekt (L_{WA}) enligt SS-EN 15027/A1.

² Ljudtrycksnivå enligt SV-EN 15027/A1. Redovisade data för ljudtrycksnivå har ett typiskt spridningsmått (standardavvikelse) på 1,0 dB(A).

Produktens mått



A	Höjd, mm / tum	473 / 17,3	D	Längd, mm / tum	285 / 11,2
B	Längd, mm / tum	440 / 17,3	E	Höjd, mm / tum	191 / 7,5
C	Bredd, mm / tum	269 / 10,6	F	Bredd, mm / tum	124 / 4,9

Försäkran om överensstämmelse

EU-försäkran om överensstämmelse

Vi, Husqvarna AB, 561 82 Huskvarna, SVERIGE, tel:
+46 36 146500, försäkrar på eget ansvar att produkten:

Beskrivning	Väggsåg
Varumärke	Husqvarna
Typ/Modell	WS 482 HF
Identifiering	Serienummer daterade 2021 och framåt

uppfyller alla krav i följande EU-direktiv och förordningar:

Direktiv/förordning	Beskrivning
2006/42/EG	"om maskiner"
2014/30/EU	"angående elektromagnetisk kompatibilitet"
2014/35/EU	"angående elektrisk utrustning"
2011/65/EU	"om begränsning av vissa farliga ämnen"

och att följande harmoniserade standarder och/eller tekniska specifikationer tillämpas:

- EN ISO 12100:2010
- EN 55014-1:2006+A1:2009+A2:2011
- EN 55014-2:2015
- EN 61000-3-11:2000
- EN 15027/A1:2009
- EN IEC 63000:2018

Partille, 2021-06-10



Erik Silfverberg

R&D Director, utrustning för betongsågning och borrar

Husqvarna AB, Construction Division

Ansvarig för teknisk dokumentation

Indhold

Indledning.....	29	Fejlfinding.....	51
Sikkerhed.....	31	Transport, opbevaring og bortskaffelse.....	51
Montering.....	35	Tekniske data.....	52
Drift.....	43	Overensstemmelseserklæring.....	55
Vedligeholdelse.....	50		

Indledning

Produktbeskrivelse

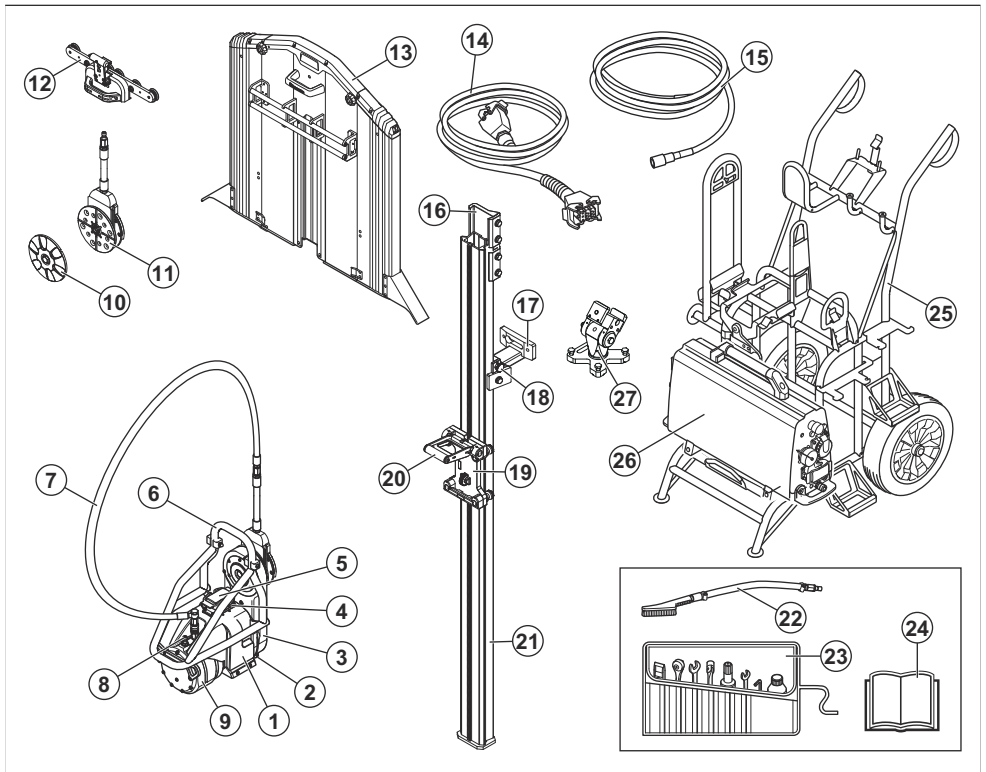
Husqvarna WS 482 HF er en vægsav med elmotor.

Bemærk: National lovgivning kan definere begrænsninger på betjeningen af produktet.

Anvendelsesformål

Dette produkt er beregnet til skæring i hårde materialer som armeret beton, sten og mursten.

Produktoversigt

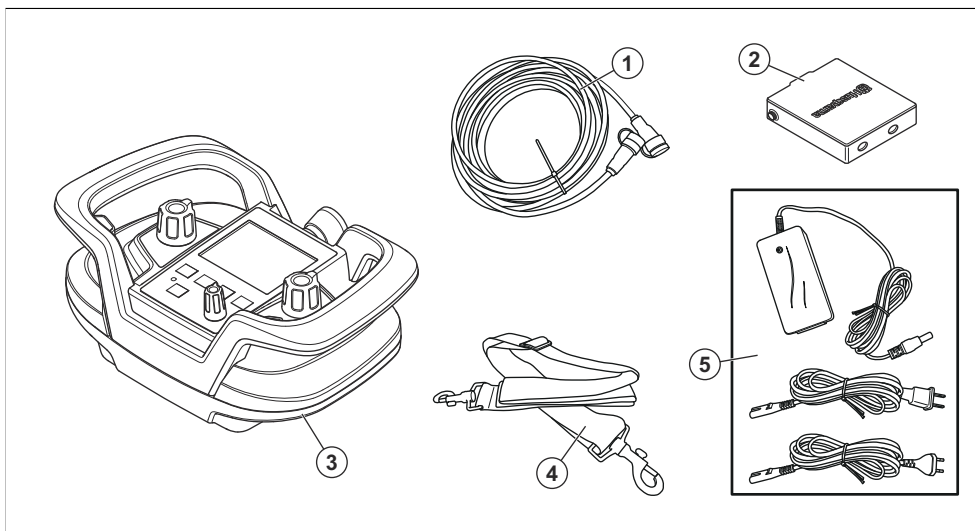


1. Savenhed
2. Gearknop
3. Kaparm

4. Ledningstilslutning
5. Beskyttelsesdæksel
6. Håndtag/klingskærm

7. Vandslange
8. Slangetilslutning, vand ind
9. Motor
10. Ydre klingeflange
11. Klingens flangenav
12. Styr til klingeskærm
13. Bladafskærmning
14. EI-ledning
15. Vandslange
16. Stik
17. Standardmonteringsbeslag
18. Sporholder
19. Savvogn
20. Låsehåndtag
21. Spor
22. Kost
23. Værktøjssæt
24. Brugervejledning
25. Transportvogn (tilbehør)
26. Strømpakke (tilbehør)
27. Universalmonteringsbeslag (tilbehør)

Produktoversigt, fjernbetjening



1. CAN-buskabel
2. Batteri til fjernbetjening (2 batterier)
3. Fjernbetjening
4. Justerbar skulderrem
5. Batterioplader



Brug godkendt beskyttelseshjelm, høreværn, øjenværn og åndedrætsværn.



Hold hænder og fødder på sikker afstand af klingens.



Kontrol og/eller vedligeholdelse skal udføres med motoren slukket og stikket trukket ud af stikkontakten.



Produktet og produktemballagen er ikke almindeligt husholdningsaffald. Aflever det på en godkendt genbrugsstation til elektrisk og elektronisk udstyr.

Symboler på produktet



ADVARSEL: Dette produkt kan være farligt og forårsage alvorlig personskade eller død for brugeren eller andre. Vær forsigtig, og brug produktet korrekt.



Læs brugsanvisningen grundigt, og sørg for at have forstået indholdet, inden du bruger produktet.



Dette produkt er i overensstemmelse med gældende EU-direktiver.

Bemærk: Andre symboler/etiketter på produktet refererer til specifikke krav for certificering på nogle markeder.

Typeskilt

Husqvarna[®]

Husqvarna AB, 561 82 Huskvarna, Sweden

TYPE (A)	PRODUCT No. (B)
SERIAL No. (C) <small>(YEAR WEEK No.)</small>	
RPM (D)	MAX. (E)
OUTPUT POWER (F)	

MADE IN SWEDEN

- A: Type/model
- B: Produktnr.
- C: Serienr. med produktionsdato (YYYY, WW, XXXXX): År, uge, løbenummer
- D: Maksimalt omdrejningstal, o/min
- E: Maks. klingestørrelse, mm
- F: Effekt, kW

Produktansvar

Som nævnt i produktansvarsbestemmelserne hæfter vi ikke for skader forårsaget af vores produkt, hvis:

- produktet er forkert repareret.
- produktet er repareret med dele, der ikke er fra producenten eller ikke er godkendt af producenten
- produktet har tilbehør, der ikke er fra producenten eller ikke er godkendt af producenten.
- produktet ikke er repareret på et godkendt servicecenter eller af en godkendt myndighed.

Sikkerhed

Sikkerhedsdefinitioner

Advarsler, forholdsregler og bemærkninger bruges til at pege på særligt vigtige dele af brugsanvisningen.



ADVARSEL: Bruges, hvis føreren udsætter sig selv eller omkringstående personer for risiko for personskade eller dødsfald ved tilsidesættelse af instruktionerne i brugsanvisningen.



BEMÆRK: Bruges, hvis der er risiko for skader på produktet, andre materialer eller det omgivende område ved tilsidesættelse af instruktionerne i brugsanvisningen.

Bemærk: Bruges til at give yderligere oplysninger, der er nødvendige i en given situation.

Generelle sikkerhedsadvarsler om elværktøj



ADVARSEL: Læs alle sikkerhedsadvarsler, instruktioner, illustrationer og specifikationer, der følger med dette elværktøj. Hvis du ignorerer de nedenfor anførte instruktioner, kan det medføre elektrisk stød, brand og/eller alvorlige skader.

- **Opbevar alle advarsler og instruktioner til senere brug.** Betegnelsen "elværktøj" i advarslerne henviser til dit værktøj, som drives af strøm fra elektricitetsnettet (med ledning) eller fra batteri (ledningsfrit).

Sikkerhed i arbejdsområdet

- **Hold arbejdsområdet rent og godt oplyst.** Rodede eller mørke områder er en invitation til ulykker.
- **Betjen ikke elværktøj i områder med eksplosionsfare som f.eks. i nærheden af brændbare væsker, luftarter eller støv.** Elværktøj danner gnister, som kan antænde støv eller dampe.

- **Hold børn og tilskuere borte, mens elværktøjet betjenes.** Distraction kan få dig til at miste styringen.

Elektrisk sikkerhed

- **Stikket på elværktøjet skal passe til stikkontakten. Man må aldrig ændre på stikket. Benyt ikke adapterstik i forbindelse med jordet elværktøj.** Uændrede stik og passende stikkontakter reducerer risikoen for elektrisk stød.
- **Undgå kropskontakt med jodede genstande som f.eks. rør, radiatorer, komfurer og køleskabe.** Der er øget risiko for elektrisk stød, hvis din krop har forbindelse til jord.
- **Udsæt ikke elværktøj for regn eller våde omgivelser.** Vand, som trænger ind i et elværktøj, forøger risikoen for elektrisk stød.
- **Behandl kablet forsigtigt. Benyt aldrig kablet til at bære eller trække i elværktøjet eller til at trække stikket ud. Hold ledningen væk fra varme, olie, skarpe kanter eller bevægelige dele.** Beskadigede eller filtrerede kabler forøger risikoen for elektrisk stød.
- **Når man anvender et elværktøj udendørs, skal man bruge en forlængerledning, der er egnet til udendørs brug,** reducerer risikoen for elektrisk stød.
- **Hvis ikke man kan undgå at anvende et elværktøj på fugtige steder, skal man anvende et stik, der er beskyttet af en fejlstrømsafbryder.** Brug af et kabel med fejlstrømsafbryder nedsætter risikoen for elektrisk stød.

Personlig sikkerhed

- **Vær altid opmærksom, hold øje med, hvad du foretager dig, og benyt sund fornuft, når du betjener elværktøj.** Benyt ikke elværktøj, hvis du er træt eller er påvirket af narkotika, alkohol eller medicin. Et øjeblik uopmærksomhed under betjening af elværktøj kan resultere i alvorlig personskade.
- **Bær personligt beskyttelsesudstyr. Brug altid beskyttelsesbriller.** Beskyttelsesudstyr som støvmaske, skridsikre sikkerhedssko, beskyttelseshjelm eller høreværn, som benyttes til de relevante formål vil nedsætte risikoen for personskade.
- **Sørg for at forhindre uønsket start af værktøjet. Sørg for, at kontakten er i frakoblet position, før du slutter produktet til strømkilden og/eller batterienheden, samt når du tager eller bærer produktet.** At bære elværktøj med fingeren på kontakten eller at sætte strøm til elværktøj med tændt kontakt er en invitation til ulykker.
- **Fjern alle indstillingsnøgler eller tænger, før elværktøjet tændes.** En tang eller nøgle, der efterlades på en roterende del af elværktøjet, kan forårsage personskade.
- **Stræk dig ikke for langt. Sørg for altid at have godt fodfæste og god balance.** Det sikrer bedre kontrol med elværktøjet i uventede situationer.

- **Bær det korrekte tøj. Undgå at bære løstsiddende tøj eller smykker. Hold hår og tøj væk fra bevægelige dele.** Løst tøj, smykker eller langt hår kan blive fanget af bevægelige dele.
- **Hvis der forefindes udstyr til støvudsugning og -opsamling, skal du sikre, at det er tilsluttet, og at det bruges korrekt.** Brug af støvopsamling kan nedbringe støvrelaterede farer.
- **Lad ikke erfaringen fra tidligere brug af værktøjer gøre dig eftergivende, så du ignorerer sikkerhedsprincipperne for værktøj.** En uforsigtig handling kan give alvorlige skader på en brøkdæl af et sekund.

Brug og pleje af elværktøj

- **Brug ikke magt ved brug af elværktøjet. Brug det korrekte elværktøj til din opgave.** Det korrekte elværktøj udfører arbejdet bedre og mere sikkert ved den norm, som det er konstrueret til.
- **Benyt ikke elværktøjet, hvis kontakten ikke kan slå til og fra.** Ethvert stykke elværktøj, som ikke kan styres med kontakten, er farligt og skal repareres.
- **Tag stikket ud af stikkontakten og/eller fjern batterienheden, hvis den kan tages ud, fra elværktøjet, før du foretager justeringer, skifter tilbehør eller sætter det til opbevaring.** Denne form for forebyggende sikkerhedsforanstaltninger nedsætter risikoen for, at elværktøjet startes ved et uheld.
- **Opbevar elværktøj der ikke er i brug uden for børns rækkevidde og lad ikke personer, der ikke er bekendt med elværktøjet eller disse instruktioner, betjene elværktøjet.** Elværktøj er farligt i hænderne på utrænede brugere.
- **Vedligeholdelse af eldrevne redskaber og tilbehør.** Kontroller, om bevægende dele sidder forkert eller binder, om dele er ødelagt og enhver anden tilstand, som kan påvirke elværktøjets funktion. Hvis elværktøjet er beskadiget, skal det repareres, før det bruges igen. Mange ulykker skyldes dårligt vedligeholdt elværktøj.
- **Hold skæreprodukter skarpe og rene.** Korrekt vedligeholdt skæreprodukter med skarpe klinger er mindre tilbøjelige til at binde og er lettere at styre.
- **Benyt elværktøj, tilbehør, værktøjsbits osv. i overensstemmelse med disse instruktioner og tag højde for arbejdsforholdene og det arbejde, der skal udføres.** Hvis man bruger det eldrevne produkt til andre formål end de tiltænkte, kan det medføre farlige situationer.
- **Hold håndtag og gribeblader tørre, rene og frie for olie og fedt.** Glatte håndtag og gribeblader muliggør ikke sikker håndtering og kontrol af værktøjet i uventede situationer.

Service

- **Få en kvalificeret reparatør til at foretage service på dit eldrevne produkt, og brug kun originale**

reserverede. Det vil sikre, at elværktøjets sikkerhed bliver bibeholdt.

- **Der må aldrig udføres service på beskadigede batteripakker.** Service på batteripakker bør kun udføres af producenten eller autoriserede serviceudbydere.

Sikkerhedsinstruktioner for vægsave

- **Hold kun motorredskabet i de isolerede grebsoverflader, når du udfører arbejde, hvor skæretilbehøret kan komme i kontakt med skjulte ledninger eller redskabets egen ledning.** Hvis skæretilbehør kommer i kontakt med en strømførende ledning, kan det medføre, at redskabets fritliggende metaldele også bliver strømførende, og at operatøren får elektrisk stød.
- **Bær høreværn under diamantsavning.** Udsættelse for støj kan medføre høretab.
- **Hvis diamantskæreskiven sidder fast, skal du stoppe med at bruge fremføringskraft og slukke for værktøjet.** Undersøg værktøjet, og foretag de nødvendige ændringer for at eliminere årsagen til at diamantskæreskiven sidder fast.
- **Ved savning gennem arbejdsområdet skal du sørge for at beskytte personer og arbejdsområdet på den anden side.** Diamantskæreskiven kan stikke ud gennem arbejdsområdet.
- **Sørg for, at metoden til fastgørelse af sporstyringssystemet til arbejdsområdet er i stand til at holde og fastholde maskinen under brug.** Hvis arbejdsområdet er svagt eller porøst, kan forankringerne blive trukket ud og forårsage, at sporstyringssystemet frigøres fra arbejdsområdet.

Generelle sikkerhedsinstruktioner



ADVARSEL: Læs følgende advarselsinstruktioner, inden du bruger produktet.

- Informationen kan aldrig erstatte den kundskab, en faguddannet bruger har i form af uddannelse og praktisk erfaring. Når du kommer ud for en situation, som du er usikker på, skal du spørge en ekspert til råds. Henvend dig til en forhandler, til dit serviceværksted eller til en person, der har erfaring med brugen af maskinen. Undgå at udføre opgaver, som du ikke føler dig tilstrækkeligt kvalificeret til!
- Dette produkt er konstrueret og beregnet til savning i beton, mursten og forskellige stenmaterialer. Al anden anvendelse er ikke korrekt.
- Produktet skal holdes rent. Skilte og mærkater skal være fuldstændigt læselige.
- Uautoriserede ændringer og/eller ikke-godkendt tilbehør kan medføre alvorlige skader eller dødsfald for brugeren eller andre. Foretag aldrig ændringer på maskinen, så den ikke længere svarer til originaludførelsen, og undlad at bruge maskinen, hvis den ser ud til at være blevet ændret

af andre. Arbejd aldrig med et produkt, et batteri eller en batterilader, som er defekt. Følg vedligeholdelses-, kontrol- og serviceanvisningerne i denne brugsanvisning. Visse vedligeholdelses- og serviceforanstaltninger må kun udføres af erfarne og kvalificerede specialister. Se anvisningerne under afsnittet Vedligeholdelse. Brug altid kun originale reservedele.

- Alle typer reparationer må kun udføres af autoriserede reparatører. Således udsættes operatørerne ikke for store risici.
- Kontrol og/eller vedligeholdelse skal udføres med motoren afbrudt og stikket trukket ud af stikkontakten.

Sikkerhedsinstruktioner for betjening



ADVARSEL: Læs følgende advarselsinstruktioner, inden du bruger produktet.

- Produktet kan ved forkert eller skødesløs brug være et farligt redskab, som kan medføre alvorlige skader eller dødsfald for brugeren eller andre.
- Lad aldrig børn eller andre personer, som ikke er uddannet i brugen af produktet, benytte eller udføre service på det.
- Lad aldrig en anden bruge produktet, uden at du har sikret dig, at vedkommende har forstået indholdet i brugervejledningen.
- Brug aldrig produktet, hvis du er træt, hvis du har drukket alkohol, eller hvis du tager medicin, som kan påvirke dit syn, dit overblik eller din kropskontrol.
- Alle brugere skal trænes i brugen af produktet. Ejeren er ansvarlig for at sikre, at operatørerne får træning.
- Læs brugervejledningen omhyggeligt igennem, og sørg for at have forstået indholdet, inden du bruger produktet.
- Produktet kan forårsage alvorlige personskader. Læs sikkerhedsinstruktionerne omhyggeligt igennem. Gør dig bekendt med, hvordan du skal anvende produktet.
- Vær opmærksom på, at føreren er ansvarlig for uheld eller risici, som andre personer eller disses ejendom udsættes for.
- Dette produkt er kun beregnet til brug sammen med en godkendt strømpakke. Læs vejledningen, som følger med strømpakken, før du begynder at anvende produktet. Al anden anvendelse er forbudt.
- Skæring med for højt omdrejningstal kan beskadige klingens og medføre personskade.
- Stop motoren, og afbryd strømkablet, før produktet løftes eller flyttes.

Personligt beskyttelsesudstyr



ADVARSEL: Læs følgende advarselsinstruktioner, inden du bruger produktet.

- Brug altid korrekt personligt beskyttelsesudstyr, når du bruger produktet. Personligt beskyttelsesudstyr fjerner ikke risikoen for skader. Personligt beskyttelsesudstyr mindsker eventuelle skader, hvis der sker et uheld. Lad forhandleren hjælpe dig med at vælge det rigtige udstyr.
- Anvend godkendt øjenværn, når du betjener produktet.
- Brug kraftige skridsikre støvler med stålsnude.
- Brug tøj, der er tætsiddende, men som ikke begrænser dine bevægelser.
- Kontrollér regelmæssigt tilstanden af det personlige beskyttelsesudstyr.
- Brug godkendte og kraftige beskyttelseshandsker.
- Brug beskyttelsesgummihandsker for at undgå hudirritation fra våd beton.
- Brug en godkendt beskyttelseshjelm.
- Anvend altid godkendt høreværn, når du betjener produktet. Støj over længere perioder kan forårsage støjbetinget høretab.
- Produktet forårsager støv og dampe, hvilket er skadeligt for helbredet. Brug et godkendt åndedrætsværn.
- Sørg for, at du har en førstehjælpskasse i nærheden.
- Der er mulighed for gnistdannelse ved betjening af produktet. Sørg for, at du har en brandslukker i nærheden.
- Bær ikke løstsiddende tøj, smykker eller andre genstande, der kan blive fanget i bevægelige dele. Sæt håret op i en sikker højde, dvs. over skulderen.

Sikkerhedsanordninger på produktet



ADVARSEL: Læs følgende advarselsinstruktioner, inden du bruger produktet.

- Brug ikke et produkt med sikkerhedsanordninger, der er beskadigede eller ikke fungerer korrekt.
- Kontrollér sikkerhedsanordningerne regelmæssigt. Hvis sikkerhedsanordningerne er beskadigede eller ikke fungerer korrekt, skal du kontakte dit Husqvarna -serviceværksted.
- Foretag ikke ændringer på sikkerhedsanordninger.

Bladafskærmning

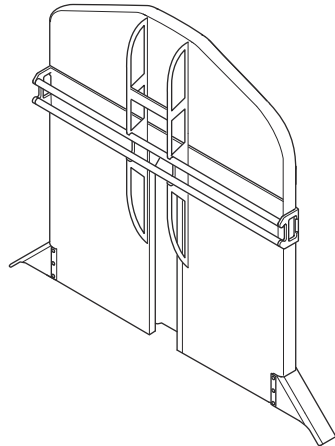
Klingeskærmen holder støv væk fra operatøren og forhindrer personskader, hvis klingens går i stykker.



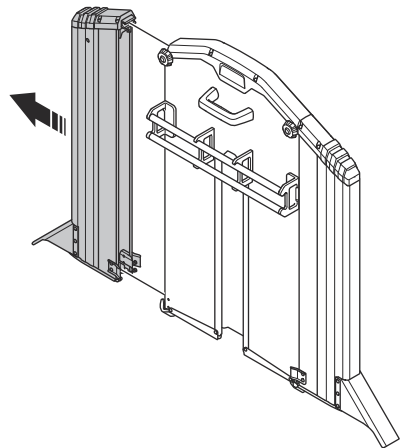
ADVARSEL: Undlad at bruge produktet uden en klingeskærm monteret.

Der er 2 typer klingeskærme.

- Klingeskærm i ét stykke.



- Klingeskærm, der kan justeres til brug nær gulvniveau.



Sådan kontrolleres klingebeskyttelsen

1. Sørg for, at klingebeskyttelsen er intakt. Se *Produktoversigt på side 29*.
2. Sørg for, at klingebeskyttelsen er fastgjort korrekt.
3. Sørg for, at klingens sidder i midten af klingebeskyttelsen og ikke rører klingeskærmen.

Klingebeskyttelseslås

Klingebeskyttelseslåsen holder klingebeskyttelsesstyringen på den korrekte position på klingebeskyttelsen.

Sådan kontrolleres klingebeskyttelseslåsen

- Kontrollér, at klingebeskyttelses låsemekanisme på klingebeskyttelsesstyringen fungerer korrekt. Se *Sådan justeres låsehåndtaget på klingskærmens styr på side 44.*

Endestop

Endestoppene forhindrer, at produktet falder ud af sporene.



ADVARSEL: Hvis endestoppene ikke er fastgjort korrekt til sporets ender, falder produktet af og kan forårsage alvorlig personskade.

Sådan kontrolleres endestoppene

- Kontrollér, at endestoppene er fastgjort til sporets ender. Se *Produktoversigt på side 29.*

Strømpakke

Strømpakken Husqvarna bruges til betjening af produktet.



ADVARSEL: Frakobl produktet fra strømforsyningen, og vent mindst 5 minutter, før du udfører vedligeholdelse.

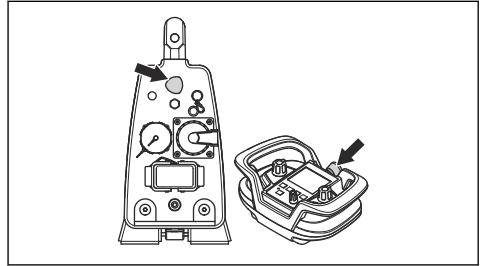
Sådan kontrolleres strømpakken

- Kontrollér sikkerhedsudstyret, og sørg for, at det ikke er beskadiget. Se vejledningen til Husqvarna -strømpakken.

Maskinstopknapper

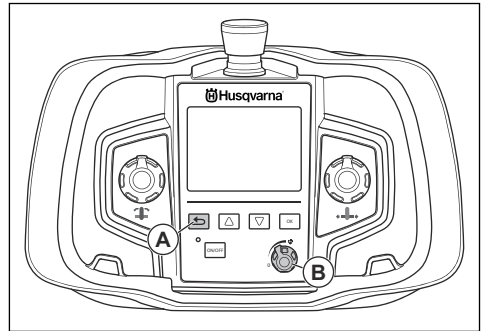
Maskinstopknapperne på strømpakken og på fjernbetjeningen reducerer hastigheden på det

tilsluttede elværktøj. Maskinstopknapperne afbryder også elværktøjet fra strømforsyningen.



Sådan kontrollerer du maskinstopknapperne

1. Drej maskinstopknappen på strømpakken med uret for at sikre, at den er udløst.
2. Tryk på ON/OFF-knappen på fjernbetjeningen.
3. Tryk på og hold knappen "RETURN" nede (A), og drej drejknappen (B) med uret for at rotere klingens eller wiren.



4. Tryk på maskinstopknappen på strømpakken for at stoppe klingens eller wiren.
5. Sørg for, at strømindikatorene på produktet slukkes.
6. Udfør samme procedure for at foretage en kontrol af maskinstopknappen på fjernbetjeningen.

Montering

Indledning



ADVARSEL: Læs og forstå kapitlet om sikkerhed, før du monterer produktet.

Monteringsbeslag

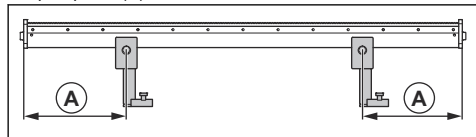
Der er 2 typer monteringsbeslag: standardmonteringsbeslag og universalmonteringsbeslag, se *Produktoversigt på side 29.*

Standardmonteringsbeslaget fastgør sporet i den korrekte position på væggen. Denne brugervejledning indeholder oplysninger om, hvordan standardmonteringsbeslaget anvendes.

Universalmonteringsbeslaget fastgør sporet til det materiale, der skal skæres, eller til et tilstødende område. Se brugervejledningen til universalmonteringsbeslaget for at få oplysninger om, hvordan du bruger det.

Sådan kontrolleres monteringsbeslagene

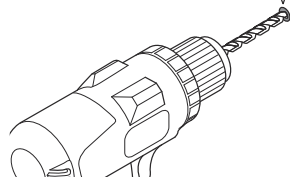
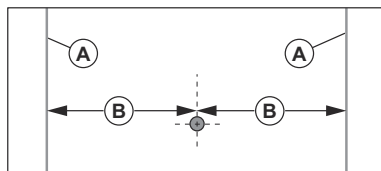
1. Placer monteringsbeslagene ved ca. $\frac{1}{4}$ af længden på sporet (A).



2. Benyt mindst 2 monteringsbeslag under drift. Hvis flere spor er sat sammen, kræves 1 monteringsbeslag for hver meter af den forlængede sporsektion.

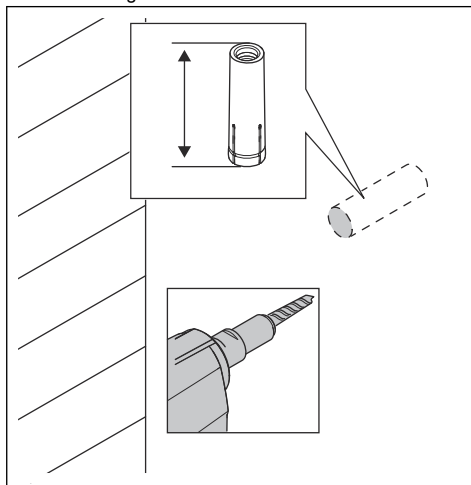
Sådan samles monteringsbeslagene

1. Afmærk skærelinjen (A).

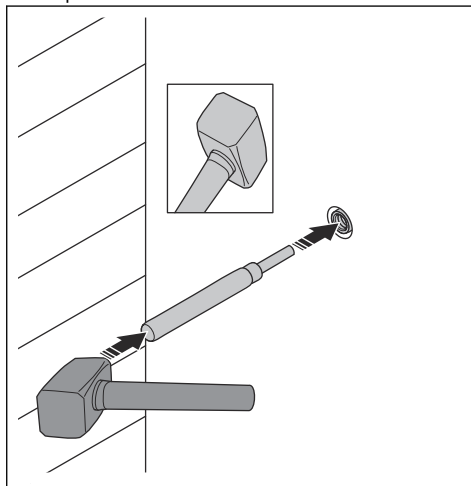


2. Afmærk ekspansionsbolthullet (B) = 165 mm (6,5") fra skærelinjen.
3. Bor et 15 mm (5/8") hul til M12 (1/2") ekspansionsboltene.

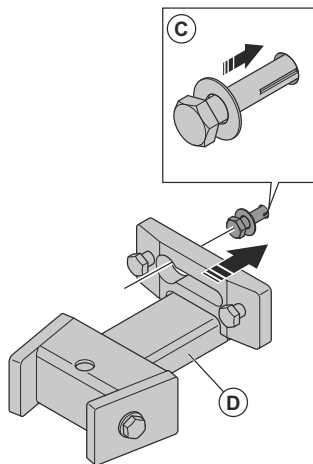
4. Sørg for, at der er tilstrækkelig dybde. Bøsningen skal anbringes under overfladen.



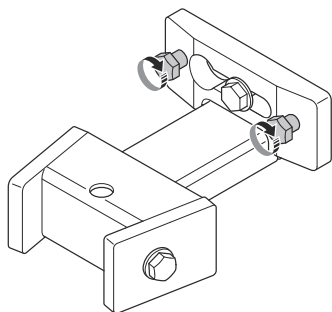
5. Brug en dorn og en hammer til at montere ekspansionsdelen.



6. Sæt en M6S 12x70 (1/2" x 2") eller en tilsvarende ankerskrue (C) i hullet.

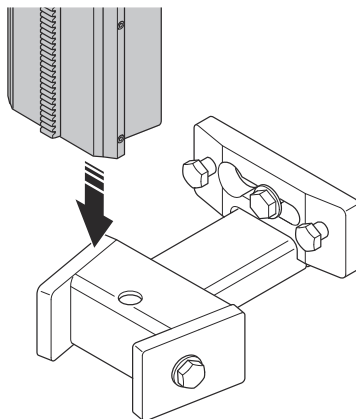


7. Fastgør monteringsbeslaget (D) til ankerskruen.
8. Spænd boltene løst.

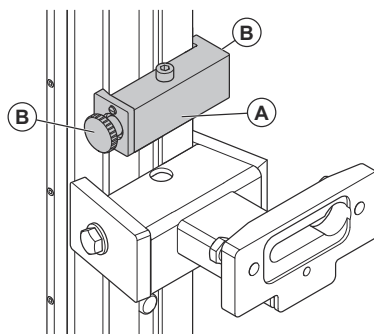


Sådan monteres sporene

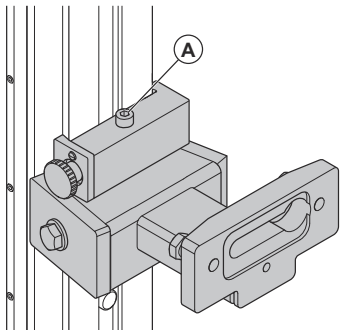
1. Placer sporet i monteringsbeslagene. Til lodrette snit monteres sporet med savvognens låsehåndtag opad.



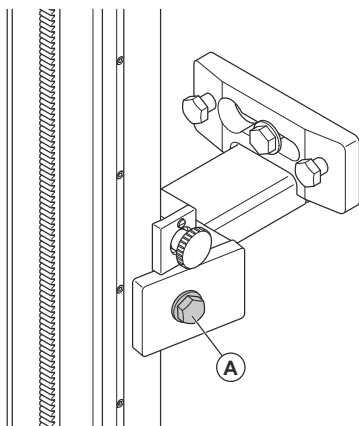
2. Fastgør sporholderen (A) til sporet, og spænd skruerne (B).



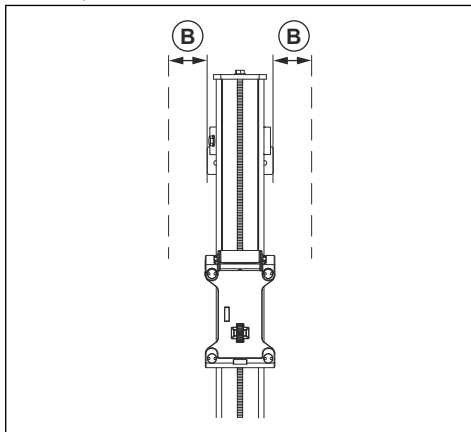
3. Sørg for, at sporholderen sidder korrekt på monteringsbeslagene, før du spænder skruen (A).



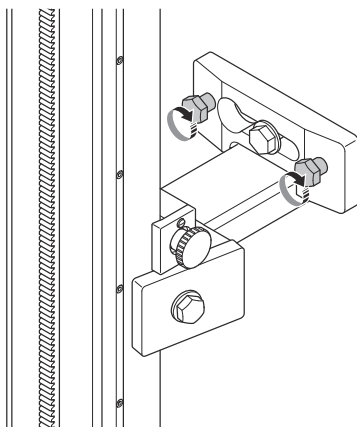
4. Spænd spændeskiverne (A).



5. Juster afstanden mellem skærelinjen og monteringsbeslagene. Afstanden mellem kanten og den indvendige side af snittet skal være (B) = 89 mm/3,5".



6. Spænd boltene.



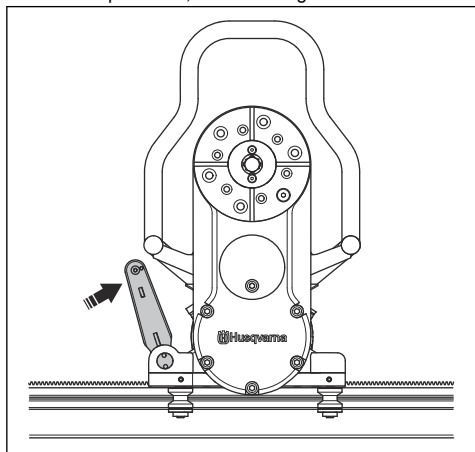
Sådan monteres produktet på sporene



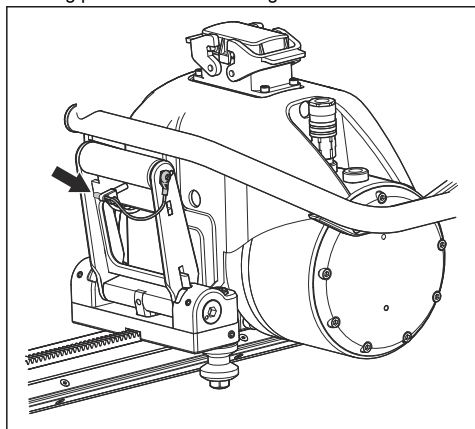
ADVARSEL: Produktet skal monteres i savvognen, før du monterer det på sporene.

1. Løft produktet på plads i savvognen. Når produktet er på plads, skal låsehåndtaget flyttes op i en midterposition. I denne position forbliver produktet i vognen, men er ikke tilstrækkeligt fastgjort til gå i gang med arbejdet.

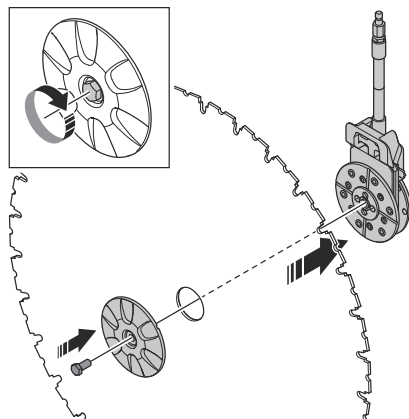
2. For at fastgøre produktet skal du løfte låsehåndtaget ind mod produktet, indtil håndtaget låser.



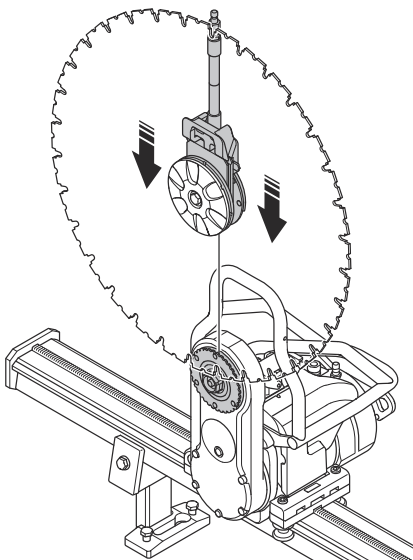
3. Brug palen til at låse håndtaget.



3. Monter den ydre klingeflange, klingens og klingeflangens navet. Spænd klingen med den medfølgende 18-skruenøgle. Anvend et tilspændingsmoment på 70-80 Nm.



4. Hæng klingen med klingeflanger og klingeflangens navet på kaparmen.



Sådan monteres klingen



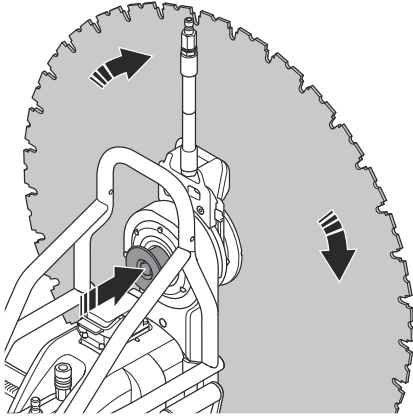
ADVARSEL: Kobl produktet fra strømforsyningen, før du påbegynder monteringen.

1. Fjern snavs på kontaktfladerne på klingeflanger og klingen.
2. Klingen skal rotere med diamantens brugte del i klingens rotationsretning.

Bemærk: Da retningen for klingerotation kan vælges, kan vandstrålen fra klingen ligeledes vælges.

5. Drej klingeflangens navet forsigtigt, indtil det bevæger sig ind i 1 af sporene i svingarmen. Fastgør klingeflangens navet på bolt.

6. Skub klingeakslen ind i kaparmen, samtidig med at du roterer klingen forsigtigt.



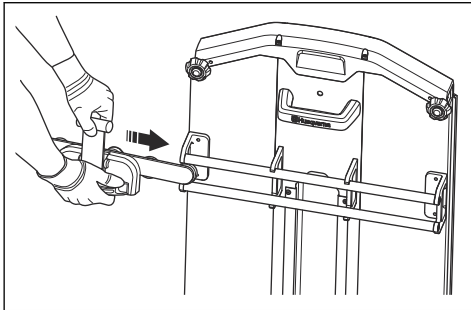
ADVARSEL: Sørg for, at klingen er korrekt monteret, før du starter produktet.

Sådan fastgøres klingskærmen



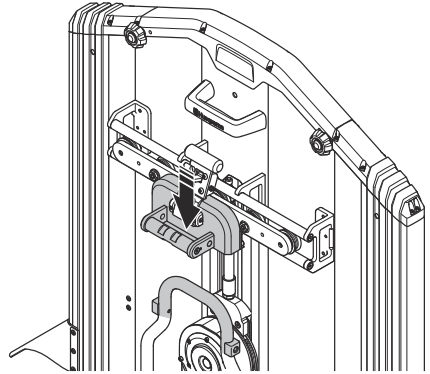
ADVARSEL: Kobl produktet fra strømforsyningen, før du påbegynder monteringen.

1. Sæt klingskærmens styr ind mellem stængerne på klingskærmen.

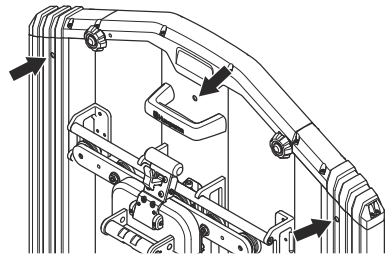


2. Lås håndtagets plastpal fast til den øverste stang på klingskærmen.

3. Sørg for, at kaparmen er lodret. Løft klingskærmen over klingen, og hæng skærmen i klingskærmsholderen på produktet.

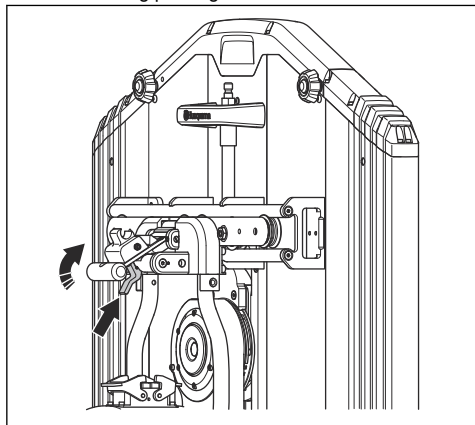


4. Sørg for, at plastpropperne sidder på klingskærmens drænhuller. Rens drænhullerne efter hver brug.

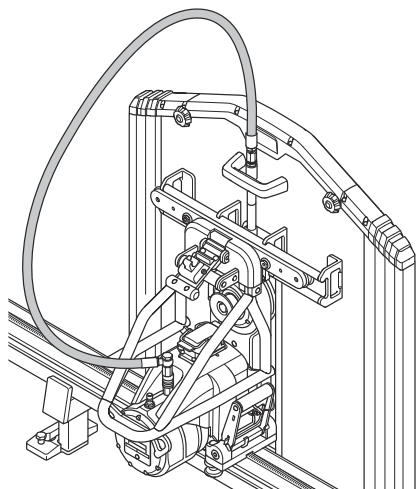


5. Træk håndtaget ud af klingskærmen og ned mod savenheden. Fastgørelseselementet låser håndtaget.

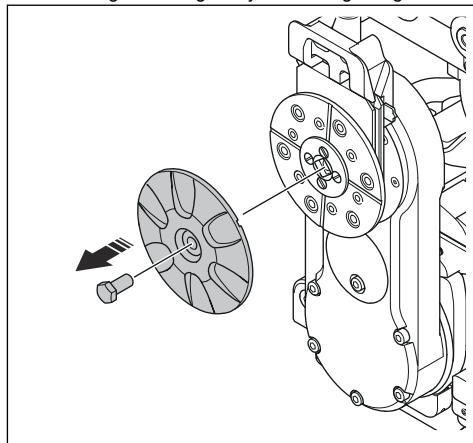
- Fjern klingskærmen ved at frigøre fastgørelseselementet og trække håndtaget op og mod klingskærmen. Lås plastpalen fast til den øverste stang på klingskærmen.



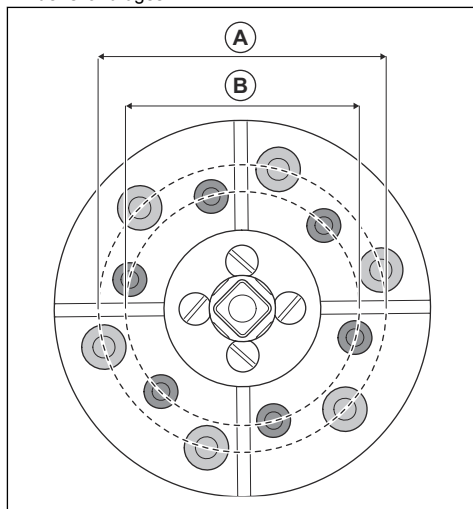
- Slut vandslangen fra savmotorens udtag til indløbet på klingeflangetnavet.



- Skrú klingebolt og den yderste klinge flange af.



- Fjern snavs på kontaktfladerne på klingeflangetnavet.
- Udfør en kontrol af specifikationerne på plansavningsklingen.
- Undersøg, hvilke af hullerne på klingeflangetnavet der skal bruges.

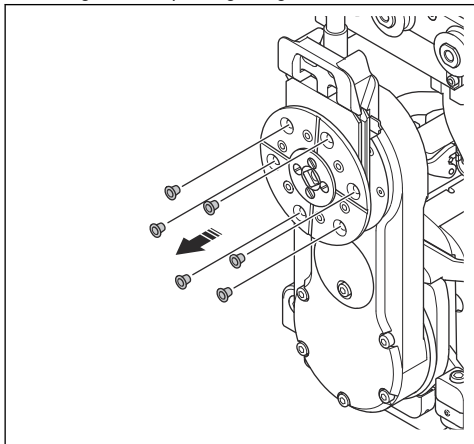


Sådan monteres klingen til plansavning

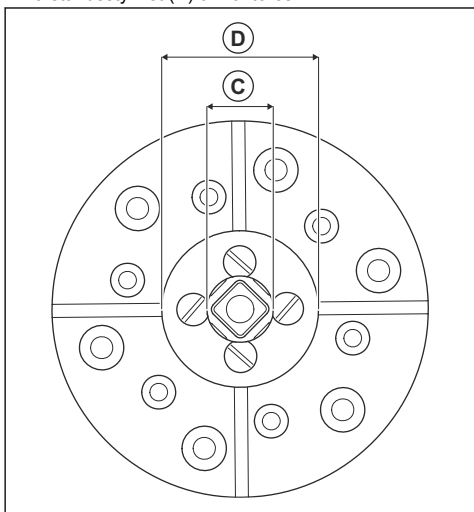
- Kobl produktet fra strømforsyningen, før du påbegynder monteringen.
- Sørg for, at savenheden ikke er monteret på sporet. Hvis produktet har en transportvogn, skal du lægge savenheden på transportvognen.

A	M10	110 mm
B	M8	89 mm

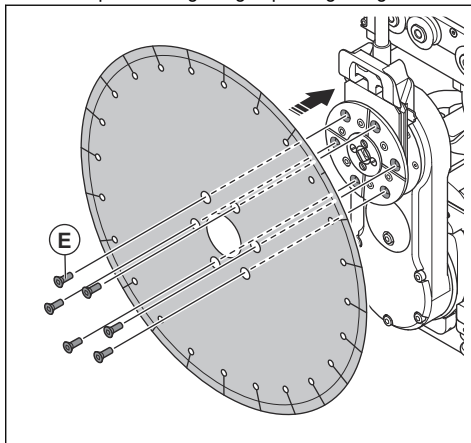
7. Afmonter de 6 propper fra M8- eller M10- skrugevindene på klingeflangensnavet.



8. Hvis plansavningsklingen med 25,4 mm/1" midterhuller (C) anvendes, skal 60 mm/2,35" afstandsstykket (D) afmonteres.



9. Monter plansavningsklingen på klingeflangensnavet.



10. Monter de 6 plansavningsskrue M8 eller M10 (E). Anvend et tilspændingsmoment på 30 Nm.

11. Monter produktet på sporene. Se *Sådan monteres produktet på sporene på side 38*.

12. Sørg for, at klingens er korrekt monteret, før du starter produktet.

13. Monter plansavningsklingeskærmen.

14. Slut vandslangen fra savmotorens udtag til indløbet på klingeflangensnavet.

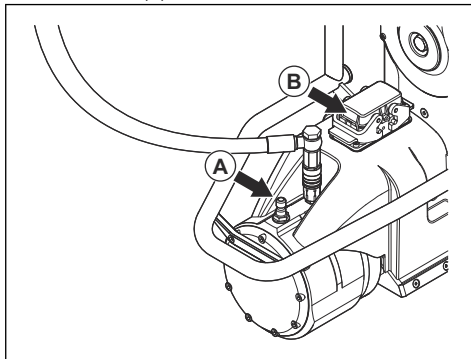
15. Udfør trinene i modsat rækkefølge for at afmontere klingens.

Sådan tilsluttes strømpakken



BEMÆRK: Brug kun produktet med en godkendt Husqvarna -strømpakke.

1. Tilslut vandslangen fra strømpakken til vandtilførslen på savenheden (A).
2. Tilslut strømledningen fra strømpakken til savenheden (B).



3. Start strømpakken, og start fjernbetjeningen.
4. Kontrollér, at fjernbetjeningen er tilsluttet strømpakken gennem radiotransmission. Se brugsanvisningen til Husqvarna-strømpakken for at få flere oplysninger om fjernbetjeningen.

Sådan skilles produktet ad

Hvis produktet har en transportvogn, skal du lægge alle afmonterede dele på transportvognen.

1. Frakobl strømledningen mellem savenheden og strømpakken. Sæt lågene på stikforbindelserne.
2. Kobl vandslangerne fra savenheden.
3. Afmonter klingebeskyttelsen.
4. Afmonter klingskærmens styr.
5. Afmonter klingens. Afmonter den yderste klingeflange, klingens og dens klingebolt.
6. Tryk ned på låseknapperne og fold låsehåndtagene ud for at frigøre saven fra sporet.
7. Løsn klemskivens vognbolte på monteringsbeslagene, og løft sporet væk fra holderne. Løsn 1 af de excentriske bolte i midten af sporet for at tage sporene af. Afmonter sporene.
8. Afmonter monteringsbeslagene.

Sporforbindere

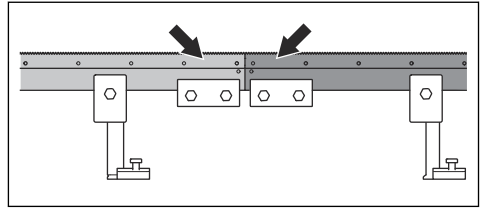
Sporforbinderne forbinder sporsektionerne.



BEMÆRK: Sørg for, at sporforbinderne passer til produktet.

Sådan kontrolleres sporforbinderne

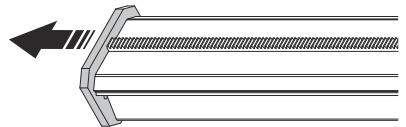
- Sørg for, at sporforbinderne er monteret korrekt. Sporene skal være lineære, og enderne skal flugte i midten af forbinderen.



Sådan monteres sporforbinderne

Brug sporforbinderne, når der er behov for længere snit. Anbring 1 monteringsbeslag for hver 1 m ekstra spor.

1. Fjern endestoppet fra sporene.



2. Fastgør sporenes 2 ender i sporforbinderen. Enderne skal flugte langs midten af forbinderen, se *Sådan kontrolleres sporforbinderne på side 43.*
3. Spænd de 4 bolte på sporforbinderen.

Drift

Indledning



ADVARSEL: Læs og forstå kapitlet om sikkerhed, før du bruger produktet.

Sådan kontrolleres arbejdsområdet før drift

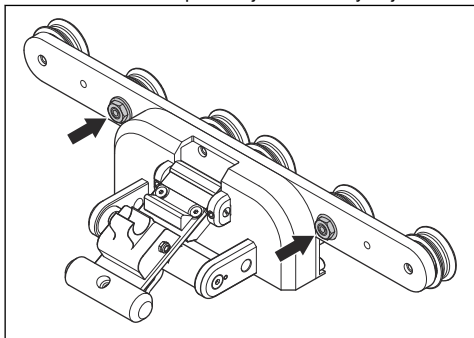
1. Undersøg arbejdsområdet for at sikre, at sikker drift er mulig. Pas på personer, genstande og situationer, som kan forhindre sikker brug af produktet. Hold en sikkerhedsafstand på mindst 4 m.
2. Sørg for, at der ikke er nogen elektriske kabler, gasrør eller vandrør i arbejdsområdet.
3. Sørg for, at afskårne dele kan fjernes. Opdel dem i mindre dele for at gøre dem lettere at fjerne.
4. Hold arbejdsområdet rent og oplyst.
5. Sørg for, at arbejdsområdet har strøm- og vandforsyning. Sørg for, at spildevand kan fjernes.

Sådan udføres en kontrol før ibrugtagning

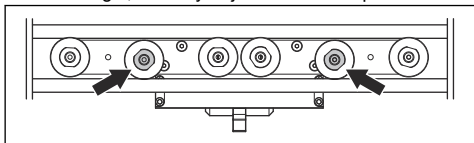
1. Sådan kontrolleres sikkerhedsanordningerne på produktet. Se *Sikkerhedsanordninger på produktet på side 34.*
2. Sørg for, at klingens og klingskærmen ikke er beskadigede. Udskift klingens eller klingskærmen, hvis der er tegn på revner eller andre skader.
3. Sørg for, at produktet er korrekt monteret, og at vægbeslag, spor, klingebolt og låsehjul er spændt. Kontrollér, at endestoppene er fastgjort til sporets ender.
4. Klingskærmen skal altid være monteret, når produktet er i brug. Hvis klingskærmen rammer loftet, kan 1 af klingskærmens endestykker midlertidigt afmonteres.
5. Flyt produktet til startpositionen, inden du starter motoren.

Sådan justeres klingeskærmens styr

1. Løsn møtrikkerne på de 2 justerbare styrehjul.



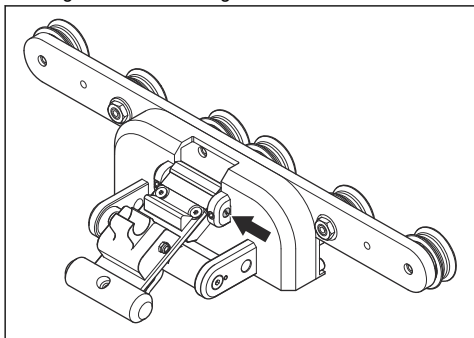
2. Monter klingeskærmens styr på klingeskærmen.
3. Drej knastakslerne ved hjælp af en 22 mm skruenøgle, indtil styrehjulene berører sporet.



4. Hold knastakslen på plads ved hjælp af en 22 mm skruenøgle, og spænd møtrikken ved hjælp af en 16 mm skruenøgle.
5. Sørg for, at hjulene drejer uhindret, og at der ikke er slør i klingeskærmens styr.

Sådan justeres låsehåndtaget på klingeskærmens styr

1. Monter klingeskærmens styr på savenheden.
2. Løsn de 2 stopskruer ved hjælp af en 3 mm unbrakonøgle.
3. Drej knastakslen ved hjælp af en skruetrækker, indtil låsehåndtaget strammer sig omkring klingeskærmens beslag.

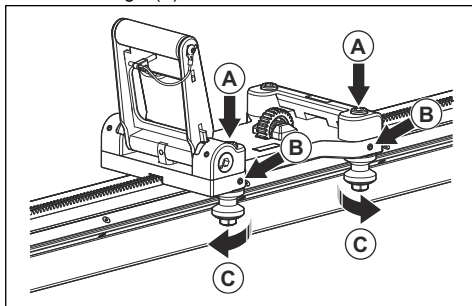


4. Spænd de 2 stopskruer ved hjælp af en 3 mm unbrakonøgle.

5. Fjern de 4 skruer, der holder snaplåsen på plads, ved hjælp af en 4 mm unbrakonøgle.
6. Juster snaplåsen. Snaplåsen skal stramme omkring det øverste spor.
7. Spænd de 4 skruer, der holder snaplåsen på plads, ved hjælp af en 4 mm unbrakonøgle.

Sådan justeres styrehjulene

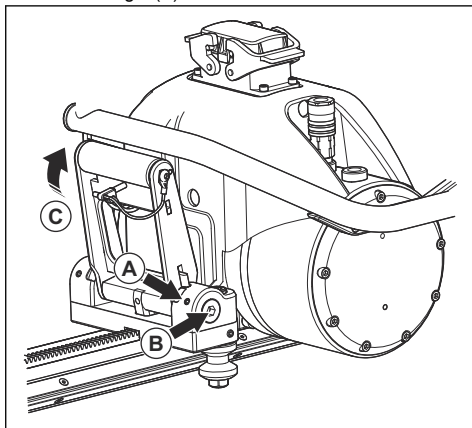
1. Løsn de 2 M10-skrue ved hjælp af en 8 mm unbrakonøgle (A).



2. Løsn de 2 stopskruer, der låser de 2 styrehjul, ved hjælp af en 3 mm unbrakonøgle (B).
3. Drej akslerne forsigtigt ved hjælp af en 16 mm skruenøgle, indtil styrehjulene berører sporet (C).
4. Hold en 16 mm skruenøgle på plads, og spænd de 2 stopskruer ved hjælp af en 3 mm unbrakonøgle (B).
5. Skub låseanordningen nedad, og træk savvognen i de 2 retninger manuelt. Sørg for, at savvognen bevæger sig frit, og at alle 4 styrehjul roterer.
6. Spænd de 2 M10-skrue ved hjælp af en 8 mm unbrakonøgle (A).

Sådan justeres skærevognen

1. Løsn de 2 stopskruer ved hjælp af en 3 mm unbrakonøgle (A).



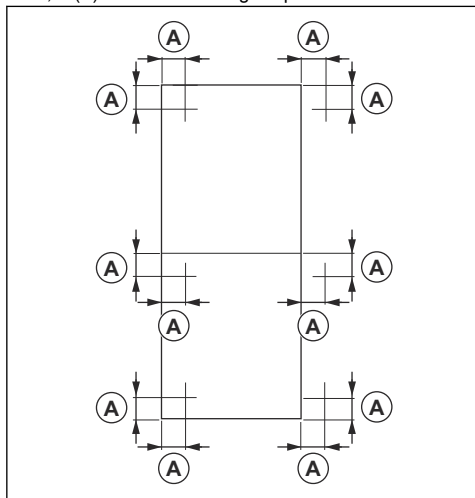
2. Drej de 2 muffler ved hjælp af en 8 mm unbrakonøgle, indtil akslen sidder stramt og er parallel med savneheden (B).
3. Stram de 2 stopskruer ved hjælp af en 3 mm unbrakonøgle (A).
4. Luk låsehåndtaget, og sørg for, at den fjederbelastede lås forbliver i låst position (C).
5. Brug stiften til at låse håndtaget.

Sådan skæres betonblokke



ADVARSEL: Betonblokke er meget tunge og kan forårsage alvorlig personskade. Kontrollér, at betonblokken, der skal skæres, er fastgjort sikkert inden drift.

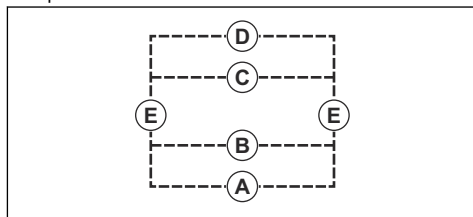
1. Undersøg størrelsen på betonblokken, der skal skæres, og sørg for, at det er sikkert at løfte og fjerne den.
2. Opdel om nødvendigt en stor betonklods i mindre dele. Det er ikke nødvendigt at flytte sporet eller monteringsbeslagene. Du kan skære på begge sider af sporet.
3. Placer hullerne til monteringsbeslagene ca. 165 mm/ 6,5" (A) fra savrillen. Brug ekspansionsbolte.



ADVARSEL: Fastgør ikke monteringsbeslagene på den betonblok, der skal skæres.

Bemærk: I hjørnerne kan de samme huller bruges til lodrette og vandrette snit.

4. Skær betonblokken i den rækkefølge, der beskrives her. Illustrationen viser arbejdsproceduren, når du opdeler en betonblok i 3 sektioner.



- a) Udfør de vandrette snit først. Start fra bunden (A), (B), (C), (D).
 - b) Udfør de 2 vertikale snit (E).
5. Monter kileankre efter hvert snit. Monter 2 kileankre på savsiden og 1 kileankre på den anden side af betonblokken.
 6. Når du foretager det sidste snit, sættes sporet på en stabil væg. Brug de medfølgende kiler.

Klinge køretilstande

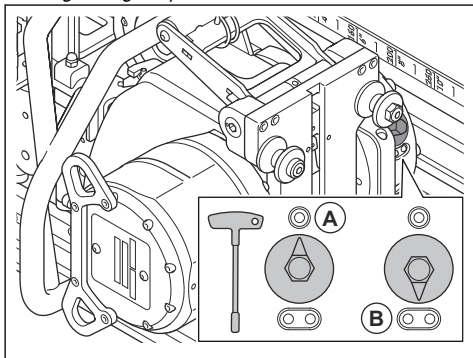
Der findes 2 klinge køretilstande for produktet. Klinge køretilstandene vælges i hovedmenuen.

Køretilstanden "Blade STD" er en halvautomatisk køretilstand og er det bedste alternativ til de fleste vægsavningsopgaver. Køretilstanden gør det nemt for brugeren automatisk at styre og justere hastigheden for langsgående bevægelse for at opretholde rotationshastigheden for den valgte klinge. Det sikrer også, at produktet betjenes under optimale forhold med mindre belastning på systemet og optimalt tryk på diamantværktøjet. Det anbefales, at den langsgående bevægelseshastighed drejes til maksimal position for optimal ydelse.

Køretilstanden "BLADE MAN" bruges til vægsavning i hård og kraftig armeret beton. Køretilstanden giver brugeren fuld kontrol over savningen. Brugeren justerer manuelt knapperne på fjernbetjeningen for at opnå en mere jævn drift. Køretilstanden gør det muligt for brugeren at holde segmenterne skarpe og mindske risikoen for, at diamantklingen bliver poleret. Den langsgående bevægelseshastighed skal justeres manuelt for at opnå optimal ydelse. Du får en højere og mere jævn drift med korrekte justeringer af den langsgående bevægelseshastighed og klingens rotationshastighed. "BLADE MAN" reducerer risikoen for polerede klinger, når du vælger 16 A eller 25 A sikring.

Sådan vælges gear

1. Drej gearknappen for at vælge det korrekte gear. Brug en topnøgle med T-håndtag. I gear 1 (A) ligger hastighedsområdet på 600-900 o/min., mens det i gear 2 ligger på 800-1200 o/min. Se *Anbefalet klingehastighed på side 53*.



BEMÆRK: Sørg for, at gearknappen er i korrekt position. Hvis gearknappen står imellem gearene, er der risiko for beskadigelse af gearkassen.

Bemærk: Det anbefales at bruge gear 1 til savning med en klingediameter på 800 mm/32" eller mere. Se *Anbefalet klingehastighed på side 53*.

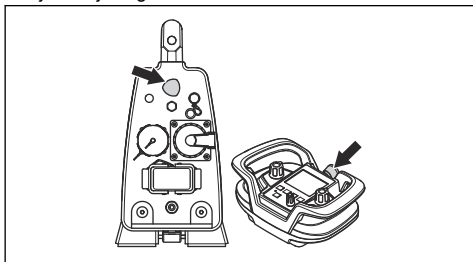
2. I fjernbetjeningen skal du vælge "SET GEAR". Vælg det samme gear, som er valgt på produktet. Se *Sådan startes produktet på side 46*.

Sådan startes produktet

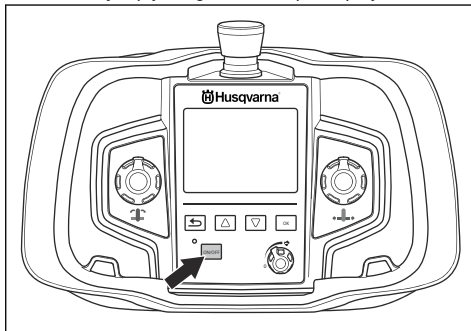


ADVARSEL: En højere hastighed end den anbefalede kan medføre personskader og beskadige produktet.

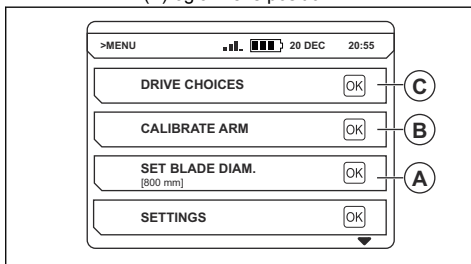
1. Åbn vandtilførslen til produktet. Se *Tekniske data på side 52*.
2. Drej maskinstopknappen på strømpakken og på fjernbetjeningen med uret for at deaktivere.



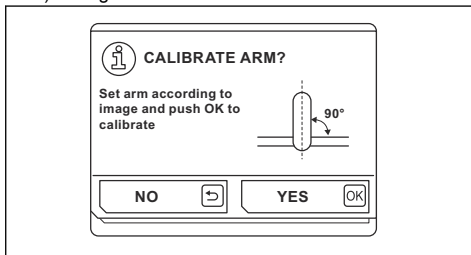
3. Tryk på ON/OFF-knappen for at starte fjernbetjeningen. Dermed starter også det tilsluttede elværktøj. Oplysningerne vises på displayet.



4. Kontrollér, at fjernbetjeningen er tilsluttet strømpakken gennem radiotransmission. Se brugsanvisningen til Husqvarna -strømpakken for at få flere oplysninger om fjernbetjeningen.
5. Kontrollér dybdeindikatoren på displayet. Dybden beregnes ved justeringer, der udføres i "SET BLADE DIAMETER" (A) og armens position.



6. Gør følgende for at kalibrere armens position.
 - a) Sæt armen i lodret position.
 - b) Vælg menuen "CALIBRATE ARM" (B).
 - c) Vælg "YES" for at kalibrere armen.



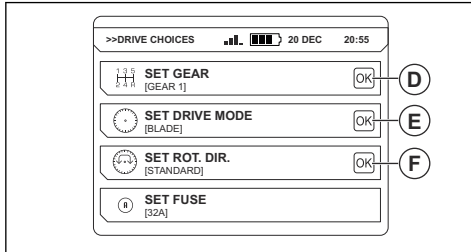
7. Vælg menuen "SET BLADE DIAMETER" (A), og indtast den korrekte klingediameter.



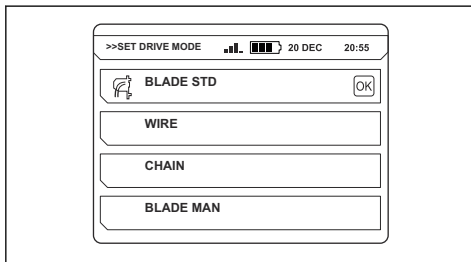
BEMÆRK: Dybdeindikatoren på displayet bliver kun korrekt, hvis du kalibrerer armen og indtaster den korrekte klingediameter. Det

sikrer samtidig, at kædesavsadapteren fungerer korrekt.

8. Vælg menuen "DRIVE CHOICES" (C), og vælg indstillingerne for fjernbetjeningen:
 - a) "SET GEAR" (D): Vælg gear. Sørg for, at der er valgt samme gear på fjernbetjeningen og på produktet. Se *Sådan vælges gear på side 46*. Du kan finde flere oplysninger om anbefalede klinger og hastigheder. Se *Anbefalet klingehastighed på side 53*.



- b) "SET DRIVE MODE" (E): Indstil tilstanden til "BLADE STD" eller "BLADE MAN". Se *Klinge køretilstande på side 45*. Se brugsanvisningen til Husqvarna -strømpakken for at få oplysninger om tilstandene "WIRE" og "CHAIN".

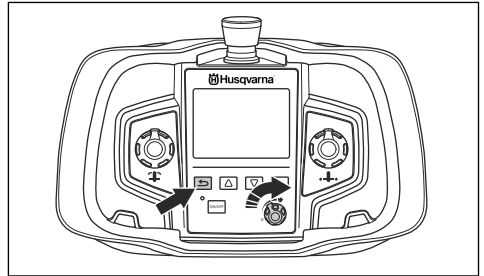


- c) "SET ROT. DIR" (F): Vælg rotationsretning for klingen. Rotationsretningen kan kun ændres, når klingen står stille.

Bemærk: (S) = Standard (R) = Bagud.

9. Flyt produktet til startpositionen. Pas på, at klingen ikke berører materialet.
10. Start vandtilførslen til kølesystemet. Juster flowet ved hjælp af vandhanen.

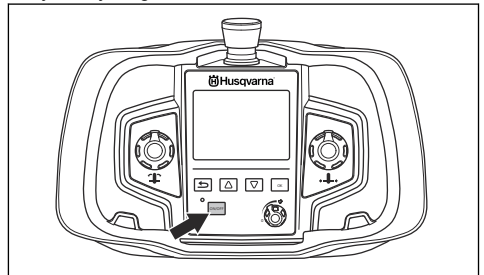
11. Motoren startes ved at trykke på pileknappen og samtidig dreje klingehastighedsvælgeren med uret. Motorens udgangseffekt vises i displayet på fjernbetjeningen.



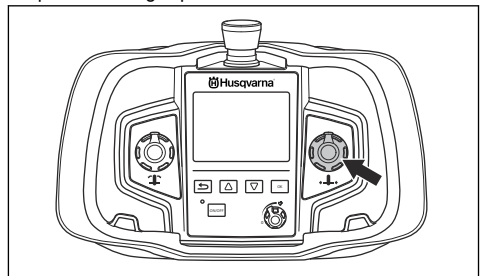
Sådan bruges fjernbetjeningen

Produktet styres ved hjælp af fjernbetjeningen. Fjernbetjeningen er tilsluttet til strømpakken via radiotransmission. Se i vejledningen til Husqvarna -strømpakken, hvordan du tilslutter fjernbetjeningen.

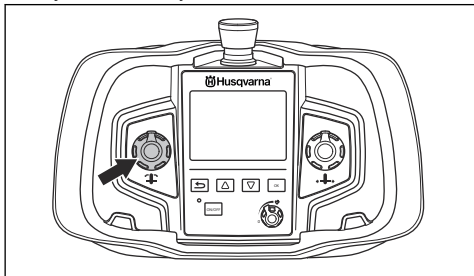
- Tryk på tænd/sluk-knappen for at starte og stoppe fjernbetjeningen.



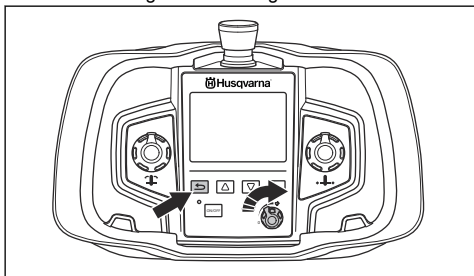
- Langsgående bevægelse: Drejeknappen kører produktet langs sporet.



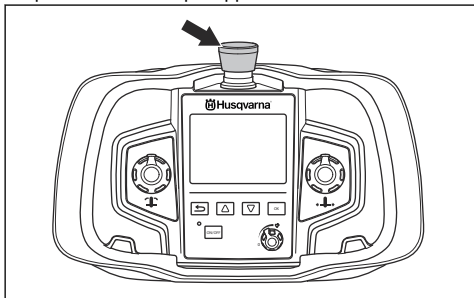
- Armbevægelse: Drejeknappen flytter svingarmen for at justere skæredybden.



- Sådan roteres klingen og styres produktets hastighed: Tryk og hold returknappen nede, mens du drejer drejeknappen med uret for at øge rotationshastigheden for klingens.



- Sådan standses produktet: Drej på drejeknappen, som styrer klingens rotationshastighed, mod uret til dens 0-position.
- Hvis der opstår en nødsituation, skal du standse produktet med stopknappen.

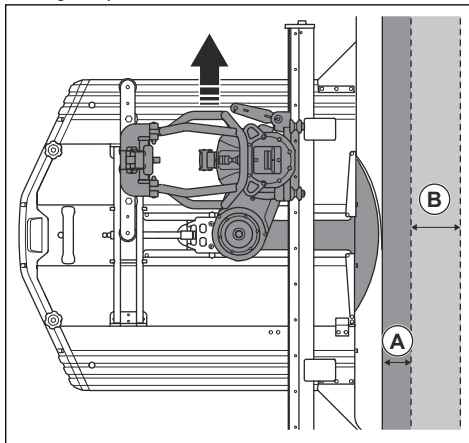


- Se vejledningen til Husqvarna -strømpakken for andre indstillinger og funktioner på fjernbetjeningen.

Betjening af produktet

1. Start produktet. Se *Sådan startes produktet på side 46*.
2. Kontrollér produktet vha. fjernbetjeningen. Se *Sådan bruges fjernbetjeningen på side 47*.

3. Udfør et indledende snit ned til en dybde på 3-7 cm/ 1,2-2,8" i (A). Materialet og de tilgængelige sikringer har indflydelse på skæredybden. Skær om muligt ikke i jern. Lav det indledende snit med armen i bageste position.

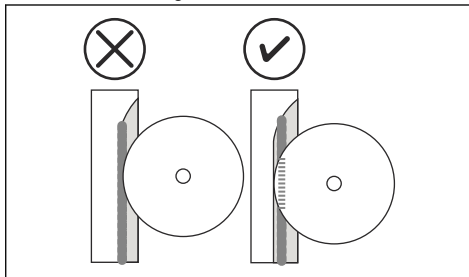


BEMÆRK: Brug ikke fuld strøm ved det indledende snit.

4. Øg dybden for de efterfølgende snit (B). Placer saven nær et monteringsbeslag, og skub klingens ind i materialet. Dybden af de efterfølgende snit er mellem 7-15 cm/2,8-5,9 tommer. Materialets hårdhed påvirker skæredybden.

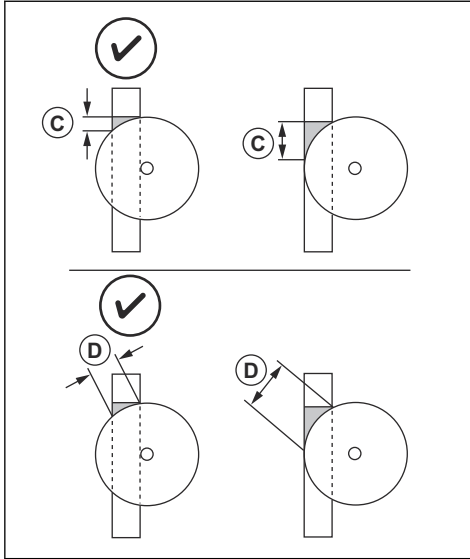
Bemærk: Du kan skifte klingens og betjene produktet i samme snit. Sørg for, at tykkelsen af den nye klinge passer til rillens bredde.

- a) Hvis produktet kører på en lavere sikring end 32 A, reduceres udgangseffekten. Skæredybden skal derefter reduceres for at opnå optimal ydeevne for den valgte sikring.
- b) Når du skærer armeringsjern fra ende til anden, skæres armeringsjernet som vist på illustrationen for at holde klingens skarp. Hvis armeringsjernet ikke følger savsporet fra start til slut, skal du starte skæringen fra den anden ende.



Bemærk: En lavere rotationshastighed på klingens reducerer risikoen for poleret klinge i hårde materialer.

- c) Brug maksimal skæredybde på klingens, hvis væggen er tyndere end den maksimale dybde på klingens. Snitfladen formindskes, og trykket på klingens segmenter øges. Gør også dette, når overskæring ikke kan udføres, fordi kilen der er tilbage efter savning bliver mindre. (C) = overskæringsafstand (D) = skæreflade.



- d) Hvis overskæring ikke kan udføres, skal kædeadapteren anvendes WSC40. Tal med din lokale Husqvarna -forhandler, eller find oplysninger om kædeadapteren på Husqvarna -webstedet.
5. Hvis tilstanden "BLADE STD" er valgt, skal du udføre følgende procedure. Se *Klinge-køretilstande på side 45*.
- Drej drejeknappen for langsgående bevægelse hastighed til maksimum.
 - Juster skæredybden for at opnå optimal hastighed og ydeevne i længderetningen.
6. Hvis tilstanden "BLADE MAN" er valgt, skal du udføre følgende procedure. Se *Klinge-køretilstande på side 45*.
- Juster hastigheden for langsgående bevægelse for at opnå optimal ydeevne. Reducer den langsgående bevægelse hastighed, når du arbejder i hårde materialer, og skær ned til en dybde på 7-15 cm/2,8-5,9".
7. Fjern klingens fra savsporet efter hvert snit.

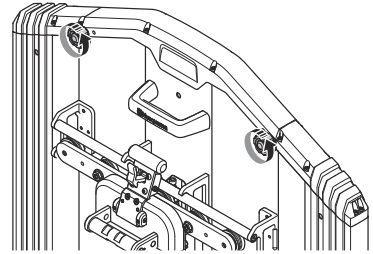


BEMÆRK: Lad ikke klingens rotere uden tryk i savsporet. Dette bevirker, at klingens bliver sløv.

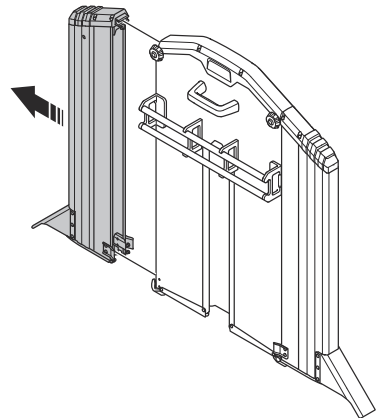
8. Stop motoren og vandgennemstrømningen.

Sådan klargøres produktet til brug nær gulvet

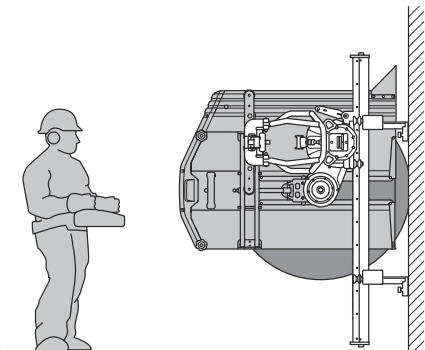
1. Løsn kun det tilbehør, der er nødvendigt for at udføre arbejdet.



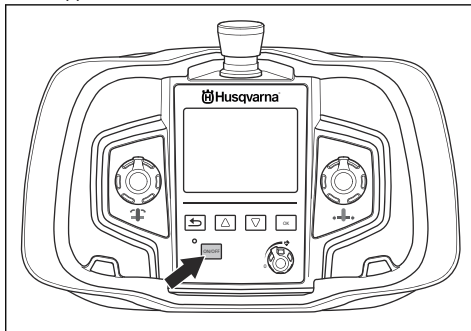
2. Afmonter klingskærmen.



3. Udfør arbejde nær gulvet. Se *Sådan startes produktet på side 46* og *Betjening af produktet på side 48*.



2. Luk for produktets vandforsyning. Hvis kølevandet indstilles til "AUTO", stopper vandforsyningen automatisk.
3. Stop fjernbetjeningen ved at trykke på "ON/OFF-knappen".



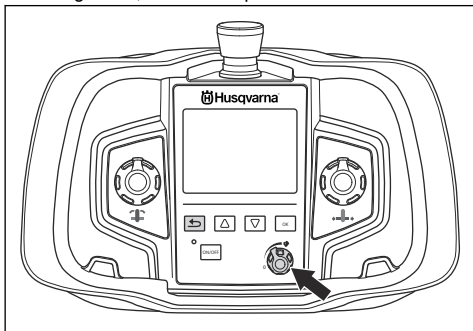
4. Tryk på nødstopknappen for at standse produktet.

Sådan standses produktet



ADVARSEL: Luk altid vandforsyningen til produktet, når det ikke er tilsluttet til strømforsyningen.

1. Stop klingens ved at dreje drejeknappen, der styrer hastigheden, mod uret til positionen 0.



Vedligeholdelse

Indledning



ADVARSEL: Læs og forstå sikkerhedskapitlet, før du udfører vedligeholdelse på produktet.

Sådan vedligeholder du produktet dagligt



ADVARSEL: Tag stikket til produktet ud af strømforsyningen, før du udfører vedligeholdelsesarbejde.

- Sørg for, at alle koblinger, tilslutninger, slanger og ledninger er fri for defekter.

- Sørg for, at alle koblinger, tilslutninger, slanger og kabler er rene. Brug en børste eller en klud. Rengør og smør kontaktstifterne. Smør manchetterne på vandkoblingerne.
- Rengør og smør produktets bevægelige dele, f.eks. låsehåndtagene og fjedermekanismen på styret til klingebeskyttelsen.
- Sørg for, at klingen og klingebeskyttelsen ikke er beskadigede. Udskift klingebeskyttelsen og/eller klingen, hvis den er beskadiget eller slidt.
- Sørg for, at hjulene på klingebeskyttelsesstyringen drejer uden modstand. Sørg for, at styret til klingebeskyttelsen er justeret korrekt. Se *Sådan justeres klingeskærmens styr på side 44*.
- Kontrollér, at klingebeskyttelsesstyringen er justeret korrekt med klingebeskyttelsen og produktet. Se *Sådan justeres låsehåndtaget på klingeskærmens styr på side 44*.
- Se efter slitage eller beskadigelse af klingeboltene. Udskift klingeboltene, hvis det er nødvendigt.
- Sørg for, at hjulene på savvognen er korrekt justeret mod sporet. Se *Sådan justeres styrehjulene på side 44*.
- Sørg for, at låsehåndtaget på savvognen er justeret korrekt i forhold til savheden. Se *Sådan justeres skærevognen på side 44*.

Sådan rengøres produktet



BEMÆRK: Brug ikke en højtryksrensers til at rengøre produktet.

1. Sådan skilles produktet ad. Se *Sådan skilles produktet ad på side 43*.
2. Rengør alt udstyr. Brug en vandslange, en børste og en klud.
3. Tør alle bevægelige dele. Smør alle dele med en oliespray for at forebygge korrosion.

Sådan foretager du eftersyn på produktet

- Lad en godkendt Husqvarna -forhandler udfører service. Brug kun originale reservedele for at beskytte produktet.
- Efter 100 timers drift vil meddelelsen "Time for servicing" blive vist på displayet. Lad en godkendt Husqvarna -forhandler udfører service.
- Hvis produktet ikke har været i drift 100 timer efter 1 år, skal du lade et godkendt Husqvarna -forhandler udføre en kontrol af produktet.

Fejlfinding

Symptom	Årsag	Løsning
Klingen skærer ikke og begynder at pole-re diamantklingerne.	Skæredybden er for stor.	Nedsæt skæredybden.
	Klinge-hastigheden er for høj.	Reducer klinge-hastigheden.
	Vandgennemstrømningen til klingen er for høj.	Sænk vandgennemstrømningen til klingen.
	Klingen er for hård.	Skift klingen til en blødere klinge.

Transport, opbevaring og bortskaffelse

Transport

- Hvis dit produkt har en transportvogn, skal du bruge den til at flytte produktet. Håndtagene på transportvogn kan bruges som løberuller, når den løftes op på en lastvogn.
- Stop strømpakken, og træk elkablet ud, før du flytter udstyret.
- Afmonter klingens og klingebeskyttelsen fra produktet før transporten.

Opbevaring

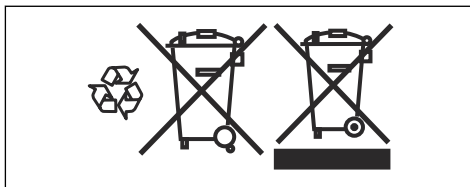
- Opbevar produktet i et aflåst område utilgængeligt for børn eller personer, som ikke er godkendt.
- Afmonter klingens og klingebeskyttelsen fra produktet efter brug.
- Hvis der er risiko for, at vandet fryser, skal produktet tømmes for resterende kølevæske.

Bortskaffelse

Symbolerne på produktet eller emballagen angiver, at produktet ikke må behandles som almindeligt husholdningsaffald. Det skal afleveres til en passende

genbrugsstation med henblik på genvinding af elektrisk og elektronisk udstyr.

Hvis du sørger for, at dette produkt håndteres korrekt, kan du være med til at modvirke potentielle negative indvirkninger på mennesker og miljø, som ellers kan være et resultat af fejlagtig affaldshåndtering i forbindelse med dette produkt. Nærmere oplysninger om genanvendelse af dette produkt fås hos kommunen, det lokale renovationsselskab eller forretningen, hvor produktet er købt.



Tekniske data

Tekniske data

Vægt	
Skærevogn, kg/lbs	3,7/8,2
Savenhed, kg/lbs	28/59,5
Klingebeskyttelse 800 mm, kg/lbs	13/28,7
Klingebeskyttelse 1000 mm, kg/lbs	16
Spor 1200 mm (47") kg	9,5/20,9
Spor 2000 mm (79") kg	19/41,9
Fjernbetjening, med batteri, uden bærestrop, kg/lb	2,4/1,1
Klangediameter	
Klangediameter - maks., mm/tommer	1600/63
Klangediameter - min., mm/tommer	600
Startklinge - maks., mm/tommer	1000/39,4
Skæredybde - maks., mm/tommer	730/28,5
Drivmotor til savbladet	P M Høj cyklus
Udgangseffekt for spindel - maks., kW	19
Transmission	Geardrev
Omdrejningstal, o/min	0-1200
Tilføringssystem/kontrol	Elektrisk/auto
Omdrejningsmoment ved savklinge - maks., Nm	230
Startmoment, Nm	150
Kølevandstryk - maks., bar	7
Kølemiddelgennemstrømning pr. minut, liter/min	3,5
Kølevandstemp. ved 3,5 l/min - maks., °C	25
Beskyttelsesklasse	IP 65

Støjemissioner ³	
Lydeffektniveau, målt dB (A)	108
Lydeffektniveau, garanteret L _{WA} dB (A)	109
Lydniveauer ⁴	
Lydtryksniveau ved brugerens øre, dB (A)	85

Anbefalet klingehastighed



ADVARSEL: En højere hastighed end den anbefalede kan medføre personskade eller skader på produktet.

Når du skærer med et klingemål på 800 mm/32" eller mere, anbefales det at bruge gear 1. Tal med din lokale Husqvarna -forhandler for at få flere oplysninger om anbefalinger til klingetyper på dit marked.

Gear	Hastighed, o/min.	600 mm/24 tommer	800 mm/32 tommer	1000 mm/40 tommer	1200 mm/48 tommer	1600 mm/63 tommer
1	550					T
1	600				T	M/S
1	700			T	M/S	
1	800		T	M/S		
1	900	T	M/S			
2	1000	T	M/S			
2	1100	M/S				
2	1200	M/S				

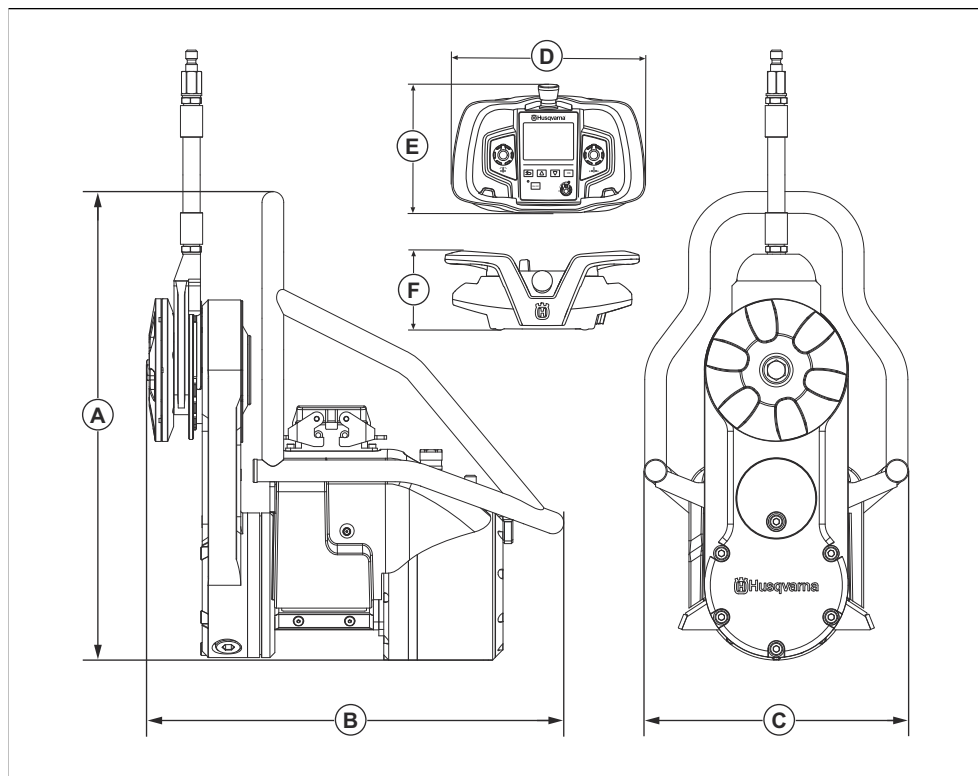
H = hård eller kraftig armeret beton

M/S = mellem eller blød beton

³ Støjafgivelsen i omgivelserne måles som lydeffekt (L_{WA}) i henhold til EN 15027/A1.

⁴ Lydtryksniveau iht. EN 15027/A1. Rapporterede data for lydtryksniveau har en typisk statistisk spredning (standardafvigelse) på 1,0 dB (A).

Produktmål



A	Højde, mm	473/17,3	D	Længde, mm	285/11,2
B	Længde, mm	440/17,3	E	Højde, mm	191/7,5
C	Bredde, mm	269/10,6	F	Bredde, mm	124/4,9

Overensstemmelseserklæring

EU-overensstemmelseserklæring

Vi, Husqvarna AB, SE-561 82 Huskvarna, SVERIGE,
tlf.: +4636-146500 erklærer under eneansvar, at det
pågældende produkt:

Beskrivelse	Vægsav
Varemærke	Husqvarna
Type/model	WS 482 HF
Identifikation	Serienumrene fra 2021 og fremefter

overholder følgende EU-direktiver og bestemmelser:

Direktiv/bestemmelser	Beskrivelse
2006/42/EC	"vedrørende maskiner"
2014/30/EU	"vedrørende elektromagnetisk kompatibilitet"
2014/35/EU	"vedrørende elektrisk udstyr"
2011/65/EU	"vedrørende begrænsning af farlige stoffer"

og at følgende harmoniserede standarder og/eller
tekniske specifikationer anvendes,

- EN ISO 12100:2010
- EN 55014-1:2006+A1:2009+A2:2011
- EN 55014-2:2015
- EN 61000-3-11:2000
- EN 15027/A1:2009
- EN IEC 63000:2018

Partille, 2021-06-10



Erik Silfverberg
R&D Director, Concrete Sawing & Drilling Equipment
Husqvarna AB, Construction Division
Ansvarlig for teknisk dokumentation

Sisälllys

Johdanto.....	56	Vianmääritys.....	79
Turvallisuus.....	58	Kuljettaminen, säilyttäminen ja hävittäminen.....	79
Asentaminen.....	62	Tekniset tiedot.....	79
Käyttö.....	70	Vaatimustenmukaisuusvakuutus.....	82
Huolto.....	78		

Johdanto

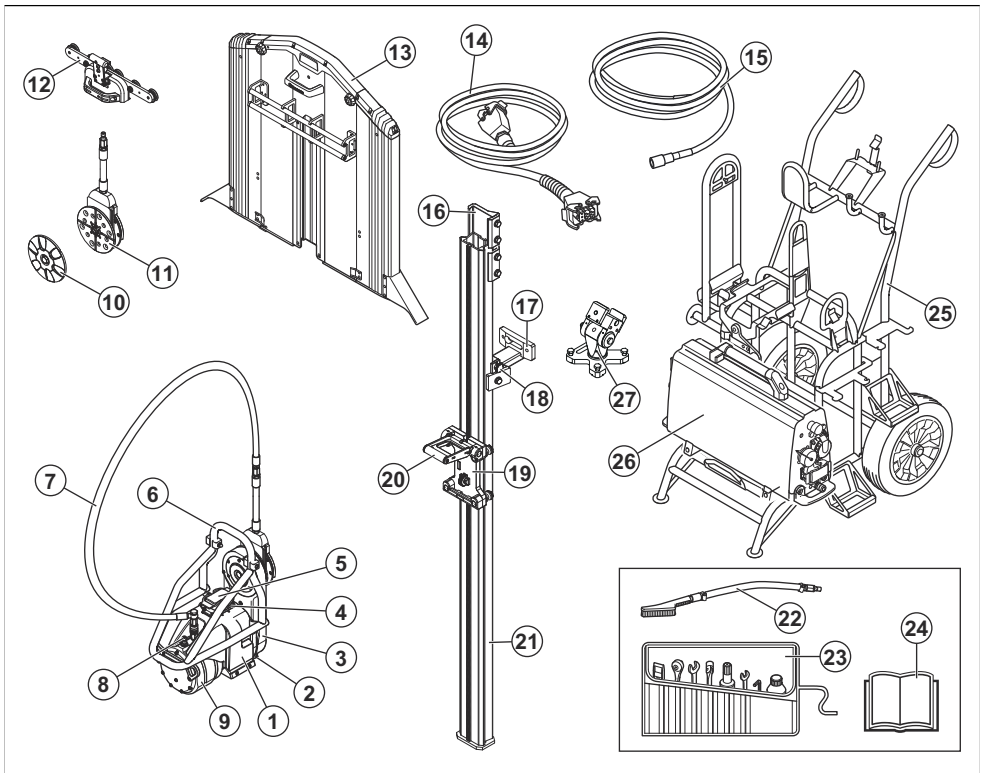
Tuotekuvaus

Husqvarna WS 482 HF on sähkömoottorilla toimiva seinäsaha.

Käyttötarkoitus

Tämä laite on tarkoitettu koviin materiaaleihin, kuten vahvistetun betonin, kiven ja harkkojen sahaamiseen.

Laitteen kuvaus

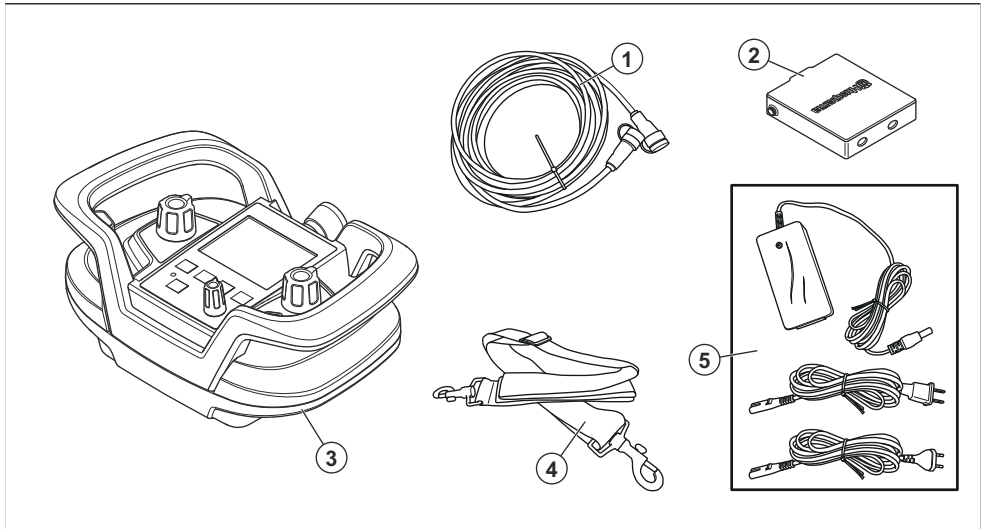


1. Sahayksikkö
2. Vaihdenuppi

3. Katkaisuvarsi
4. Kaapelin liitäntä

5. Suojus
6. Kahva-/laikansuojuskokoonpano
7. Vesiletku
8. Letkuliitäntä, veden tulo
9. Moottori
10. Ulomman terän laippa
11. Terän napalaippa
12. Laikansuojuksen ohjain
13. Laikansuojus
14. Virtajohto
15. Vesiletku
16. Liitin
17. Vakiokiinnike
18. Kiskonpidike
19. Sahavaunu
20. Lukituskahva
21. Kisko
22. Harja
23. Työkalusarja
24. Käyttöohje
25. Kuljetusvaunu (lisävaruste)
26. Tehoysikkö (lisävaruste)
27. Yleiskiinnike (lisävaruste)

Laitteen yleiskuvaus, kauko-ohjain



1. CAN-väyläkaapeli
2. Kauko-ohjaimen akku (2 kpl)
3. Kauko-ohjaus
4. Säädettävä olkahihna
5. Akkulaturi



Käytä hyväksyttyä suojakypärää, kuulonsuojaimia ja silmäsuojaimia.

Laitteen symbolit



VAROITUS: Tämä laite voi olla vaarallinen ja aiheuttaa käyttäjälle tai sivullisille vakavia vahinkoja tai kuoleman. Ole varovainen ja käytä tuotetta oikein.



Pidä kätesi ja jalkasi poissa terän läheisyydestä.



Lue käyttöohje huolellisesti ja varmista, että ymmärrät sen sisällön, ennen kuin alat käyttää tätä konetta.



Tarkastus ja/tai huolto on tehtävä moottori sammutettuna ja pistoke pistorasiasta irrotettuna.



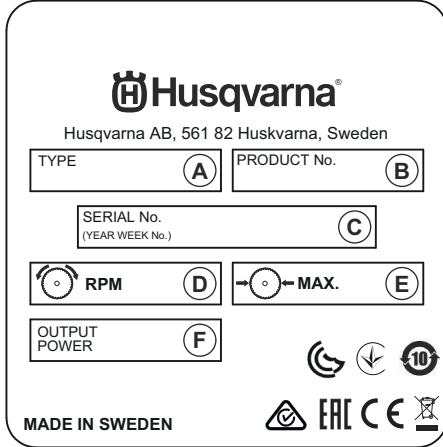
Laitetta tai sen pakkausta ei saa hävittää kotitalousjätteen mukana. Vie se asianmukaiseen sähkö- ja elektroniikkalaitteiden keräyspisteeseen.



Tämä kone täyttää sovellettavien EY-direktiivien vaatimukset.

Huomautus: Muita laitteen tunnuksia/tarroja tarvitaan joillakin markkina-alueilla ilmaisemaan erityisiä sertifiointivaatimuksia.

Arvokilpi



- A: Tyyppi/malli
- B: Tuotenumero
- C: Sarjanumero ja valmistuspäivämäärä (VVVV, KK, XXXX): Vuosi, viikko, jakson numero
- D: Moottorin maksimikierto/luku, r/min
- E: Terän enimmäiskoko, mm
- F: Antoteho, kW

Tuotevastuu

Tuotevastuulain mukaisesti emme ole vastuussa tuotteen aiheuttamasta vaurioista, jos

- tuote on korjattu virheellisesti
- tuotteen korjaamiseen on käytetty muita kuin valmistajan omia tai sen hyväksymiä osia
- tuotteessa on muu kuin valmistajan oma tai sen hyväksymä lisävaruste
- tuotetta ei ole korjattu valtuutetussa huoltopisteessä tai hyväksytyllä asiantuntijalla.

Turvallisuus

Turvallisuusmääritelmät

Varoituksia, huomioita ja huomautuksia käytetään, kun jotakin käyttöohjeen osaa halutaan erityisesti korostaa.



VAROITUS: Tätä käytetään, jos käyttöohjeen noudattamatta jättämisestä voi seurata käyttäjän tai sivullisen vamma tai kuolema.



HUOMAUTUS: Tätä käytetään, jos käyttöohjeen noudattamatta jättämisestä voi seurata koneen, muiden materiaalien tai ympäristön vaurioituminen.

Huomautus: Tätä käytetään tietyissä tilanteissa tarvittavien lisätietojen antamiseen.

Yleiset sähkötyökaluja koskevat varoitukset



VAROITUS: Lue kaikki tämän sähkötyökalun mukana tulevat turvavaroitukset, ohjeet, kuvat ja tekniset tiedot. Alla olevien ohjeiden noudattamatta jättäminen voi johtaa sähköiskuun, tulipaloon ja/tai vakavaan tapaturmaan.

- **Säästä kaikki varoitukset ja ohjeet tulevaa käyttöä varten.** Varoituksissa termillä "sähkötyökalu" tarkoitetaan verkkosähköllä toimivaa (johdollista) sähkötyökalua tai akkukäyttöistä (johdotonta) sähkötyökalua.

Työalueen turvallisuus

- **Pidä työalue siistinä ja hyvin valaistuna.** Sotkuiset tai hämärät alueet ovat alttiita onnettomuuksille.
- **Älä käytä sähkötyökaluja räjähdysherkässä ympäristössä, esimerkiksi herkästi syttyvien nesteiden, kaasujen tai pölyn läheisyydessä.** Sähkötyökaluista lähtevät kipinät voivat sytyttää pölyn tai kaasut.

- **Pidä lapset ja sivulliset poissa, kun käytät sähkötyökäluä.** Häiriöt voivat saada sinut menettämään työkalun hallinnan.

Sähköturvallisuus

- **Sähkötyökalun pistokkeen on sovittava pistorasiiaan. Älä koskaan muuta pistoketta millään tavoin. Älä käytä mitään pistokesovittimia maadoitettujen sähkötyökalujen kanssa.** Muuttamattomat pistokkeet ja sopivat pistorasiat vähentävät sähköiskun vaaraa.
- **Varo koskettamasta maadoitettuja pintoja, kuten putkia, pattereita, liesiä ja jääkaappeja.** Sähköiskun riski kasvaa, jos käyttäjän keho on maadoitettu.
- **Älä altista sähkötyökaluja sateelle tai märille olosuhteille.** Sähkötyökaluun päässyt vesi lisää sähköiskun riskiä.
- **Älä vahingoita johtoa. Älä koskaan käytä johtoa kantamiseen, vetämiseen tai pistokkeen irrottamiseen pistorasiasta. Pidä johto etäällä kuumuudesta, öljystä, terävistä reunoista tai liikkuvista osista.** Vialliset tai solmussa olevat johdot lisäävät sähköiskuvaaraa.
- **Kun käytät sähkötyökalua ulkona, käytä ulkotiiloihin sopivaa jatkojohtoa.** Ulkokäyttöön sopivan johdon käyttäminen vähentää sähköiskuvaaraa.
- **Mikäli sähkötyökalun käyttämistä kosteassa ei voida välttää, käytä virtalähdettä, jossa on vikavirtasuojakytkin (RCD).** Vikavirtasuojakytkimen käyttö vähentää sähköiskun vaaraa.

Henkilökohtainen turvallisuus

- **Pysy valppaana, katso mitä teet ja käytä tervettä järkeä käyttäessäsi sähkötyökalua. Älä käytä sähkötyökalua väsyneenä tai alkoholin, huumeiden tai lääkytyksen vaikutuksen alaisena.** Hetken epähuomio sähkötyökaluja käytettäessä voi johtaa vakavaan henkilövahinkoon.
- **Käytä henkilökohtaisia suojavarusteita. Pidä aina silmäsuojia.** Hengityssuojain, luistamattomat turvakengät, kypärä, kuulosuojaimet ja muut suojavarusteet niitä vaativissa oloissa käytettyinä vähentävät henkilövahinkoja.
- **Estä tahaton käynnistys. Varmista, että katkaisin on OFF-asennossa ennen virtalähteen ja/tai akun kytkemistä, työkaluun tarttumista tai sen kantamista.** Sähkötyökalujen kantaminen sormi katkaisijalla tai niiden kytkeminen sähköverkkoon tai akkuun katkaisimen ollessa päällä altistaa onnettomuuksille.
- **Irrota mahdolliset säätöavaimet ennen virran kytkemistä sähkötyökaluun.** Sähkötyökalun pyöryvään osaan kiinnitetty avain voi aiheuttaa henkilövahingon.
- **Älä kurota. Säilytä aina tukeva asento ja tasapaino.** Tämä mahdollistaa sähkötyökalun paremman hallinnan odottamattomissa tilanteissa.
- **Pukeudu oikein. Älä käytä löysästi istuvia vaatteita tai koruja. Pidä hiukset ja vaatteet etäällä liikkuvista osista.** Löysät vaatteet, korut tai pitkät hiukset voivat tarttua liikkuviin osiin.

- **Jos käytettävissä on kytkentämahdollisuus pölynpistojärjestelmälle, varmista, että se kytketään ja että sitä käytetään oikein.** Pölynpistojärjestelmän käyttö voi vähentää pölyyn liittyviä riskejä.
- **Vaikka olisit käyttänyt työkaluja usein ja tuntisit ne hyvin, muista aina ottaa huomioon työkalun turvamääräykset.** Huolimaton toiminta voi aiheuttaa vakavia vahinkoja sekunnin murto-osassa.

Sähkötyökalujen käyttö ja huolto

- **Älä pakota sähkötyökalua. Käytä käyttötaroitukseen sopivaa sähkötyökalua.** Oikea sähkötyökalu tekee työn paremmin ja turvallisemmin nopeudella, jota varten se on suunniteltu.
- **Älä käytä sähkötyökalua, jos virtaa ei voi kytkä ja katkaista virtakatkaisimella.** Mikä tahansa sähkötyökalu, jota ei voi hallita katkaisimella, on vaarallinen, ja se pitää korjata.
- **Irrota pistoke pistorasiasta ja/tai akku sähkötyökalusta, mikäli mahdollista, ennen kuin teet mitään säätöjä, vaihdat lisävarusteita tai varastoit sähkötyökalun.** Sellaiset varoimet vähentävät riskiä, että sähkötyökalu käynnistetään vahingossa.
- **Varastoit käyttämättömät sähkötyökalut pois lasten ulottuvilta, äläkä anna henkilöiden, jotka eivät tunne sähkötyökalua tai näitä ohjeita, käyttää sähkötyökalua.** Sähkötyökalut ovat vaarallisia kouluttamattomien käyttäjien käsissä.
- **Huolla sähkötyökaluja ja lisävarusteita. Tarkista, etteivät liikkuvat osat ole väärin suunnattuja tai tarttuvia, ettei mikään osa ole murtunut sekä kaikki muut tekijät, jotka voivat vaikuttaa sähkötyökalun toimintaan.** Jos sähkötyökalu on vahingoittunut, korjauta se ennen käyttöä. Monet onnettomuudet johtuvat huonosti huolletuista sähkötyökaluista.
- **Pidä leikkaustyökalut terävinä ja puhtaina.** Oikein huolletut leikkaustyökalut, joiden leikkausreunat ovat teräviä, eivät juutu kiinni niin helposti ja ovat helpommin hallittavissa.
- **Käytä sähkötyökalua, lisävarusteita, teriä jne. näiden ohjeiden mukaisesti ottaen huomioon työskentelyolosuhteet ja suoritettavan työn laadun.** Sähkötyökalun käyttäminen ennakoituista poikkeavissa olosuhteissa voi johtaa vaaratilanteeseen.
- **Pidä kahvat ja tarttumapinnat kuivina, puhtaina ja öljyttöminä sekä puhtaana vaseliinista.** Liukkaat kahvat ja tarttumapinnat eivät mahdollista työkalun turvallista käsittelyä ja hallintaa odottamattomissa tilanteissa.

Huolto

- **Anna sähkötyökalun korjaaminen pätevän korjaajan tehtäväksi, joka käyttää vain täysin samanlaisia vaihto-osia.** Tämä varmistaa, että sähkötyökalu säilyy turvallisena käyttäjä.
- **Älä koskaan huolla vahingoittuneita akkuja.** Akkuja saavat huoltaa vain valmistaja ja valtuutetut palveluntarjoajat.

Seinäsaohojen turvaohjeet

- **Pitele sähkötyökäluä vain eristetystä tarttumapinnasta, jos työn aikana on mahdollista, että leikkuuterä osuu pilotettuihin johtoihin.** Jos leikkuulaite koskettaa jännitteistä johtoa, sähkötyökäluun suojaamattomat metallipinnat saattavat tulla jännitteisiksi ja aiheuttaa käyttäjälle sähköiskun.
- **Käytä kuulonsuojaimia timanttisahaoksen aikana.** Meluella altistuminen voi aiheuttaa kuulovaurioita.
- **Jos timanttilaikka juuttuu paikalleen, lopeta syöttövoiman käyttö ja sammuta työkalu.** Tutki laikan juuttumisen syy ja poista se asianmukaisilla toimenpiteillä.
- **Varmista työkappaleen läpi poratessasi, että toisella puolella olevat henkilöt ja työskentelyalue on suojattu.** Timanttilaikka saattaa työntyä työkappaleen läpi.
- **Varmista, että telan ohjausjärjestelmä on kiinnitetty työkappaleeseen pitävästi, jotta kone pysyy paikallaan käytön aikana.** Jos työkappale on heikko tai huoloinen, ankkuri(t) voivat irrota ja telan ohjausjärjestelmä lähteä irti työkappaleesta.

Yleiset turvaohjeet



VAROITUS: Lue seuraavat varoitusohjeet ennen laitteen käyttämistä.

- Annetut tiedot eivät voi koskaan korvata osaamista, jonka ammattimies on hankkinut koulutuksessa ja käytännön työssä. Jos joudut tilanteeseen, jossa tunnet itsesi epävarmaksi, sinun on lopetettava työskentely ja kysyttävä neuvoa asiantuntijalta. Käänny myyjäiliikkeen, huoltoliikkeen tai kokeneen käyttäjän puoleen. Älä tee mitään sellaista, mihin et katso taitosi riittävän!
- Tämä laite on suunniteltu ja tarkoitettu betonin, harkkojen ja erilaisten kivimateriaalien sahaamiseen. Kaikki muu käyttö on koneen väärinkäyttöä.
- Laite on pidettävä puhtaana. Kylltien ja tarrojen on oltava täysin luettavissa.
- Luvattomien muutosten ja/tai lisävarusteiden käyttö voi aiheuttaa käyttäjälle tai sivullisille vakavan tapaturman tai kuoleman. Älä tee tähän koneeseen koskaan sellaisia muutoksia, jotka muuttavat sen aluperäistä rakennetta, äläkä käytä sitä, mikäli epäilet jonkun muun muuttaneen konetta. Älä koskaan käytä viallista laitetta, akkua tai akkulaturia. Noudata tässä käyttöohjeessa annettuja kunnossapito-, tarkastus- ja huolto-ohjeita. Tietyt kunnossapito- ja huoltotyöt on annettava koulutettujen ja pätevien asiantuntijoiden tehtäviksi. Lue kohdassa Kunnossapito annetut ohjeet. Käytä vain alkuperäisiä varaosia.
- Kaikki korjaukset saa suorittaa vain valtuutettu korjaaja. Näin käyttäjät eivät altistu suurille riskeille.

- Tarkastus ja/tai kunnossapito on tehtävä moottori sammutettuna ja pistoke pistorasiasta irrotettuna.

Turvallisuusohjeet käyttöä varten



VAROITUS: Lue seuraavat varoitusohjeet ennen laitteen käyttämistä.

- Väärin tai huolimattomasti käytettynä laite voi olla vaarallinen työväline, joka voi aiheuttaa käyttäjälle tai sivullisille vakavan tai hengenvaarallisen tapaturman.
- Älä koskaan anna lasten tai sellaisten henkilöiden, joille ei ole annettu koneen käyttökokulutusta, käyttää tai huoltaa konetta.
- Älä koskaan anna kenenkään käyttää tuotetta varmistamatta ensin, että käyttäjä on lukenut ja ymmärtänyt käyttöohjeen sisällön.
- Älä koskaan käytä laitetta, jos olet väsynyt, nauttinut alkoholia tai lääkkeitä, jotka voivat vaikuttaa näkökykyysi, harkintakykyysi tai kehoosi hallintaan.
- Kaikille käyttäjille on annettava laitteen käyttökokulutus. Omistajan vastuulla on varmistaa, että käyttäjät saavat koulutusta.
- Lue käyttöohje huolellisesti ja varmistaa, että ymmärrät sen sisällön, ennen kuin alat käyttää laitetta.
- Laite voi aiheuttaa vakavan henkilövahingon. Lue turvaohjeet huolellisesti. Opettele käyttämään laitetta oikein.
- Muista, että käyttäjä on vastuussa muille ihmisille tai heidän omaisuudelleen aiheutuneista vahingoista tai niistä uhkaavista vaaroista.
- Tämä laite on tarkoitettu käytettäväksi ainoastaan hyväksytyt tehoyksikön kanssa. Lue tehoyksikön mukana toimitettu käyttöohje kokonaan ennen laitteen käytön aloittamista. Kaikki muu käyttö on kiellettyä.
- Liian korkeilla kierroksilla leikkaaminen voi vahingoittaa terää ja aiheuttaa henkilövahinkoja.
- Sammuta moottori ja irrota virtajohto ennen laitteen nostamista tai siirtämistä.

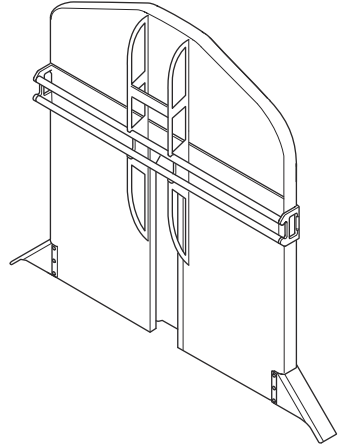
Henkilökohtainen suojavarustus



VAROITUS: Lue seuraavat varoitusohjeet ennen laitteen käyttämistä.

- Käytä aina oikeanlaista henkilökohtaista suojavarustusta, kun käytät laitetta. Henkilökohtainen suojavarustus ei poista tapaturmien vaaraa. Henkilökohtainen suojavarustus lieventää vammaa, jos sattuu onnettomuus. Anna jälleenmyyjän auttaa oikeiden varusteiden valinnassa.
- Käytä hyväksytyjä silmäsuojaimia, kun käytät laitetta.

- Käytä kestäviä luistamattomia jalkineita, joissa on teräsinen varvassuoja.
- Vaatteiden on oltava vartalonmyötäiset, mutta ne eivät saa rajoittaa liikkumista.
- Tarkista säännöllisesti henkilökohtaisten suojarusteiden kunto.
- Käytä hyväksytyjä suojakäsineitä.
- Voit estää määrän betonin aiheuttamaa ihoärsytystä käyttämällä kumisia suojakäsineitä.
- Käytä hyväksytyä suojakypärää.
- Käytä aina hyväksytyjä kuulosuojaimia, kun käytät laitetta. Pitkäkestoinen melulle altistuminen voi aiheuttaa kuulovaurioita.
- Laitte muodostaa pölyä ja höyryä, jotka ovat haitallisia terveydelle. Käytä hyväksytyä hengityssuojainta.
- Varmista, että lähistöllä on ensiapupakkaus.
- Laitetta käytettäessä voi syntyä kipinöitä. Varmista, että lähistöllä on palonsammutin.
- Älä käytä löysiä vaatteita, koruja tai muita vaatekappaleita, jotka voivat tarttua liukkuviin osiin. Sido hiukset turvallisesti olkapäiden yläpuolelle.



- Laikansuojus, jota voi säätää lähellä lattiaa tapahtuvaa sahausta varten.

Tuotteen turvalaitteet



VAROITUS: Lue seuraavat varoitukset ennen tuotteen käyttöä.

- Älä käytä tuotetta vahingoittuneiden tai viallisten turvalaitteiden kanssa.
- Tarkasta turvalaitteet säännöllisesti. Jos turvalaitteet ovat vahingoittuneet tai eivät toimi oikein, ota yhteys Husqvarna -huoltoliikkeeseen.
- Älä tee muutoksia turvalaitteisiin.

Laikansuojus

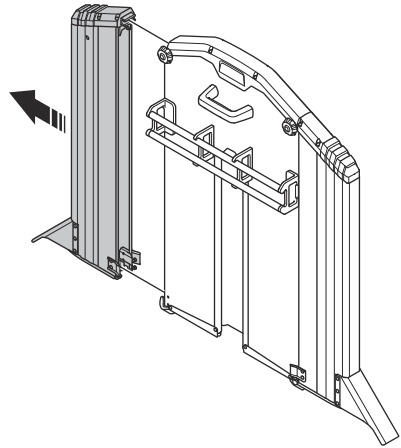
Laikansuojus estää pölyä lentämästä käyttäjän päälle ja suojaa vahingoilta, jos katkaisulaikka rikkoutuu.



VAROITUS: Älä käytä tuotetta ilman laikansuojusta.

Laikansuojuksia on kahdenlaisia.

- Yksiosainen laikansuojus.



Laikansuojuksen tarkistaminen

1. Varmista, että teränsuojus ei ole vaurioitunut. Katso kohta *Laitteen kuvaus sivulla 56*.
2. Varmista, että teränsuojus on asennettu oikein.
3. Varmista, että terä on teränsuojuksen keskellä ja ettei se kosketa teränsuojusta.

Teränsuojuksen lukko

Teränsuojuksen lukko pitää teränsuojuksen ohjaimen oikeassa asennossa teränsuojuksessa.

Teränsuojuksen lukon tarkistaminen

- Varmista, että teränsuojuksen ohjaimen lukkomekanismi toimii oikein. Katso kohta *Lukituskahvan säätäminen laikansuojuksen ohjaimessa sivulla 71*.

Pysäyttimet

Pysäyttimet estävät tuotetta irtoamasta kiskoilta.



VAROITUS: Jos pysäyttimiä ei ole kiinnitetty kiskon päihin oikein, tuote irtoaa ja saattaa aiheuttaa vakavia vammoja.

Pysäyttimien tarkistaminen

- Varmista, että pysäyttimet on kiinnitetty kiskon päihin. Katso kohta *Laitteen kuvaus sivulla 56*.

Latauslaite

Laitetta käytetään Husqvarna -tehoyksikön avulla.



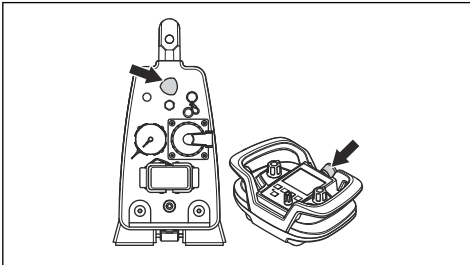
VAROITUS: Irrota laite virtalähteestä ja odota vähintään 5 minuuttia ennen huoltotöiden suorittamista.

Tehoyksikön tarkistaminen

- Tarkista turvavarusteet ja varmista, että ne eivät ole vaurioituneet. Katso lisätietoja Husqvarna -tehoyksikön käyttöohjeesta.

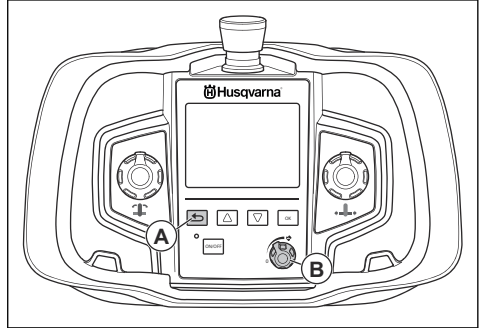
Koneen pysäytyspainikkeet

Tehoyksikössä ja kauko-ohjaimessa olevat hätäpysäytyspainikkeet hidastavat liitetyn sähkötyökalun nopeutta. Koneen pysäytyspainikkeet katkaisevat myös sähkötyökalun virransyötön.



Koneen pysäytyspainikkeiden tarkistaminen

1. Käännä tehoyksikössä olevaa koneen pysäytyspainiketta myötäpäivään, jotta se on varmasti vapautettu.
2. Paina kauko-ohjaimen virtapainiketta.
3. Pyöritä terää tai lankaa painamalla RETURN-painiketta (A) pitkään ja kääntämällä valitsinta (B) myötäpäivään.



4. Pysäytä terä tai lanka painamalla tehoyksikössä olevaa koneen pysäytyspainiketta.
5. Varmista, että laitteessa oleva virran merkkivalo sammuu.
6. Tarkista kauko-ohjaimen pysäytyspainike samalla tavalla.

Asentaminen

Johdanto



VAROITUS: Lue ja sisäistä turvallisuutta käsittelevä luku ennen laitteen asentamista.

Kiinnike

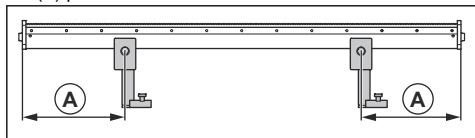
Kiinnikkeitä on kahta eri tyyppiä: vakiokiinnike ja yleiskiinnike, katso *Laitteen kuvaus sivulla 56*.

Kisko kiinnitetään oikeaan kohtaan seinälle vakiokiinnikkeellä. Käyttöoppaassa on ohjeet vakiokiinnikkeen käyttämiseen.

Yleiskiinnikkeellä kiskon voi kiinnittää leikattavaan materiaaliin tai viereiselle alueelle. Lisätietoja yleiskiinnikkeen käyttämisestä on yleiskiinnikkeen omassa käyttöoppaassa.

Kiinnikkeiden tarkistaminen

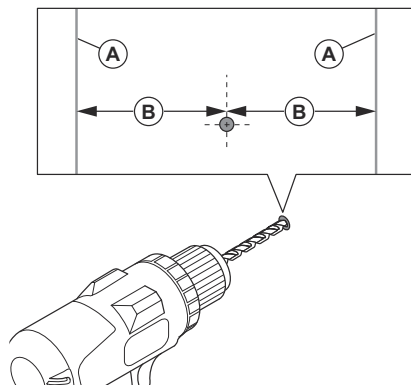
1. Aseta kiinnikkeet siten, että ne ovat noin $\frac{1}{4}$ kiskon (A) pituudesta.



2. Käytä käytön aikana vähintään kahta kiinnikettä. Jos useita kiskoja yhdistetään, jokaista kiskon lisäosion metriä kohden tarvitaan yksi lisäkiinnike.

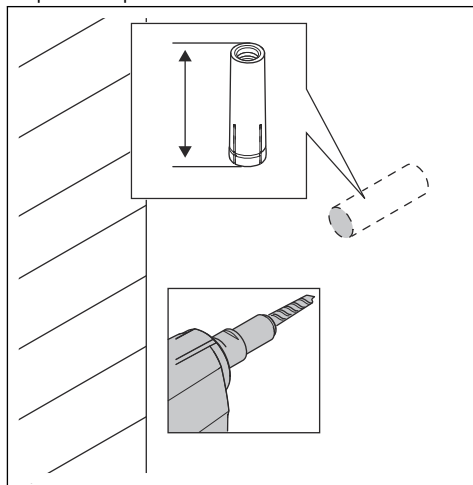
Kiinnikkeiden asentaminen

1. Merkkää leikkausviivan (A) kohta.

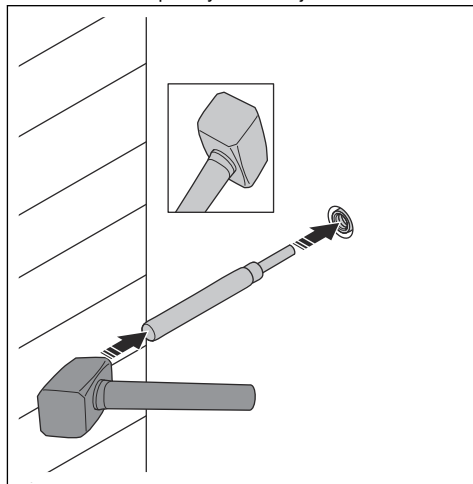


2. Merkkää lukituspultin reiän (B) kohta = 165 mm (6,5 tuumaa) leikkausviivasta.
3. Pora M12-lukituspulteille ($\frac{1}{2}$ tuumaa) 15 mm:n reiät (5,8 tuumaa).

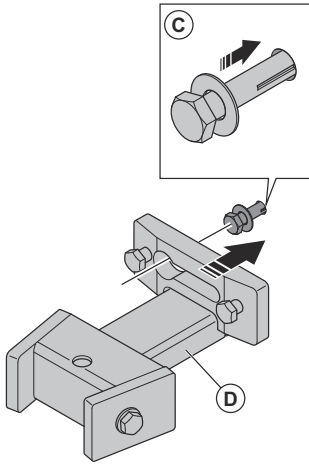
4. Varmista, että syvyys on riittävä. Hylsy on laitettava pinnan alapuolelle.



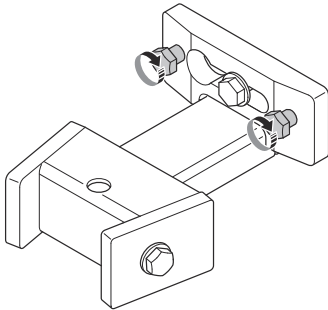
5. Asenna lukituspultti lyöntiholkin ja vasaran avulla.



6. Aseta M6S 12×70 (1/2×2 tuumaa) tai vastaava kiinnitsruuvi (C) reikään.

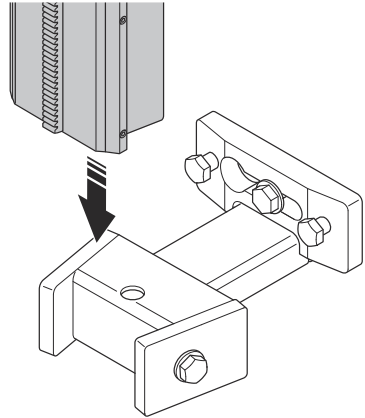


7. Kiinnitä kiinnike (D) kiinnitsruuviin.
8. Kiristä ruuvit löysästi.

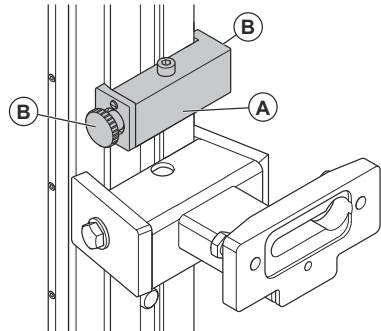


Kiskojen kokoaminen

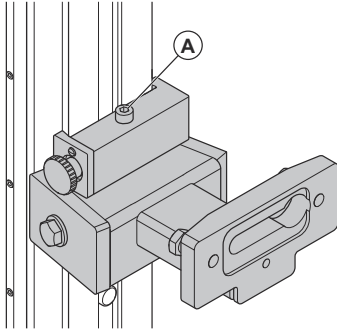
1. Aseta kisko kiinnikkeisiin. Asenna kisko pystysuoria leikkauksia varten siten, että sahavaunun lukituskahva on ylhäällä.



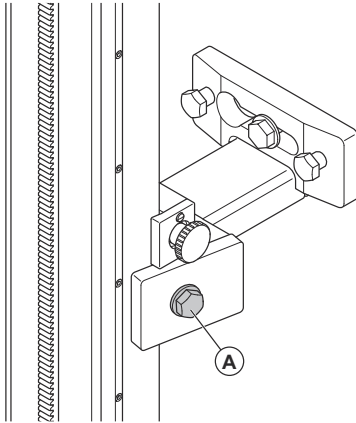
2. Kiinnitä kiskonpidike (A) kiskoon ja kiristä ruuvit (B).



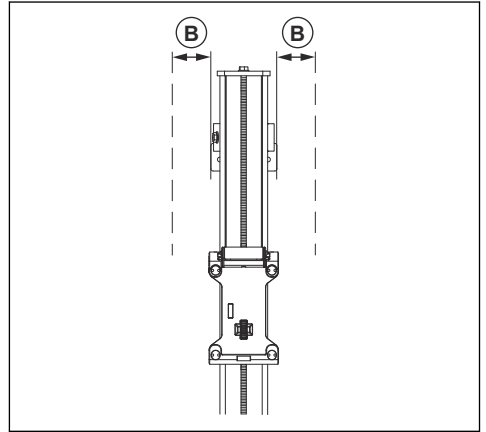
3. Varmista ennen ruuvien (A) kiristämistä, että kiskonpidike on kunnolla kiinni kiinnikkeissä.



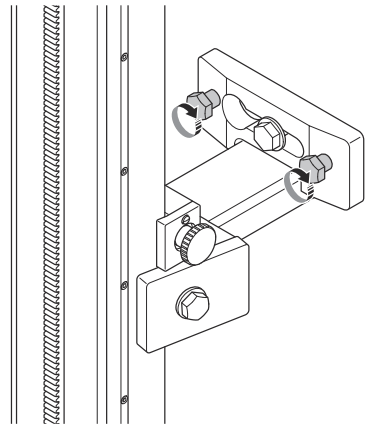
4. Kiristä kiinnityslevyt (A).



5. Säädä leikkauslinjan ja kiinnikkeiden välistä etäisyyttä. Leikkauksen reunan ja sisäpinnan välisen etäisyyden on oltava (B) = 89 mm (3,5 tuumaa).



6. Kiristä pultit.



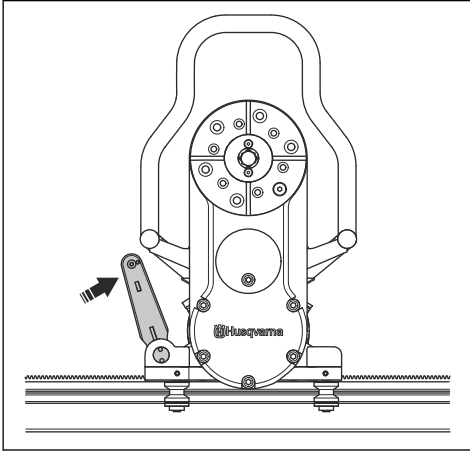
Tuotteen asentaminen kiskoille



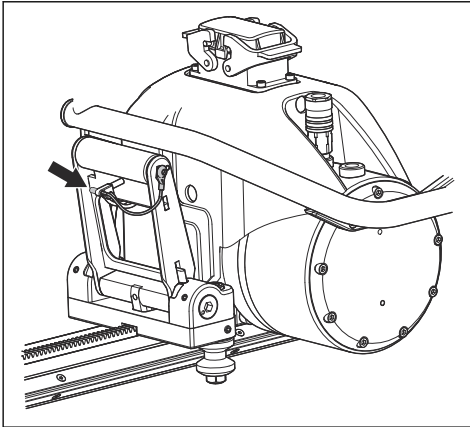
VAROITUS: Tuote on asennettava sahavaunuun, ennen kuin se asennetaan kiskoille.

1. Nosta tuote paikalleen sahavaunuun. Kun tuote on paikallaan, lukituskahva siirtyy ylös keskiasentoon. Tässä asennossa tuote pysyy vaunussa, mutta ei ole vielä riittävän hyvin kiinni töiden aloittamista varten.

2. Kiinnitä tuote nostamalla lukituskahvaa kohti tuotetta, kunnes kahva lukittuu.



3. Lukitse kahva tapin avulla.



Terän asentaminen

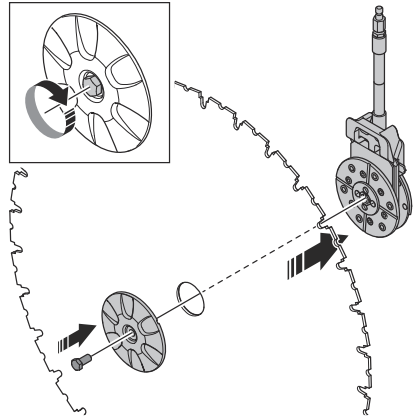


VAROITUS: Irrota tuote virtalähteestä ennen asennuksen aloittamista.

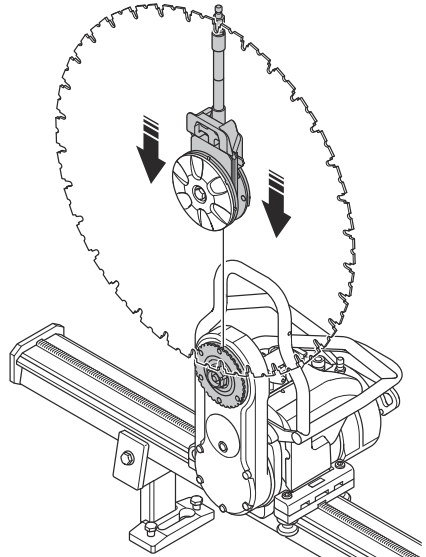
1. Poista lika terän laipan ja terän kosketuspinnoilta.
2. Terän tulee pyöriä siten, että timantin käytettävä osa on terän pyörimissuunnassa.

Huomautus: Koska terän pyörimissuunta on valittavissa, myös terästä tulevan vesisuihkun voi valita.

3. Asenna ulompi terän laippa, terä ja terän napalaippa. Kiristä se mukana toimitetulla 18-yhdistelmäavaimella. Käytä kiristysmomenttia 70–80 Nm.

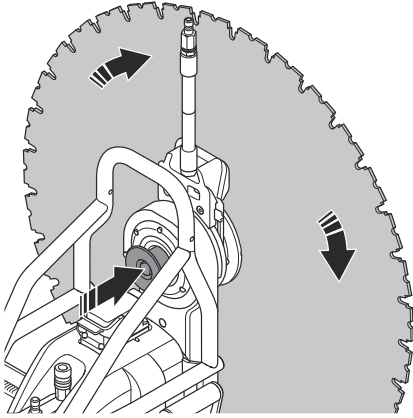


4. Ripusta terä, terän laippa ja terän napalaippa katkaisuvarteen.



5. Käännä terän napalaippaa varovasti, kunnes se siirtyy yhteen kääntövarren urista. Kiinnitä terän napalaippa pultilla.

6. Työnä teräkseli katkaisuvarteen samalla kun käännät terää varovasti.



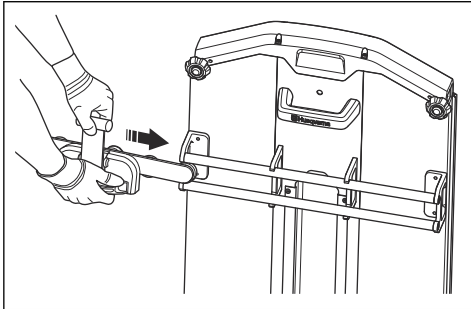
VAROITUS: Varmista, että terä on kiinnitetty oikein ennen tuotteen käynnistämistä.

Laikansuojuksen kiinnittäminen



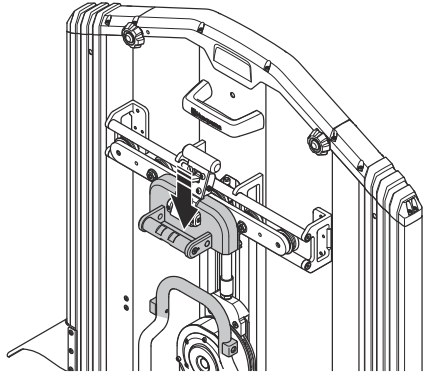
VAROITUS: Irrota tuote virtalähteestä ennen asennuksen aloittamista.

1. Aseta laikansuojuksen ohjain teränsuojuksen tankojen väliin.

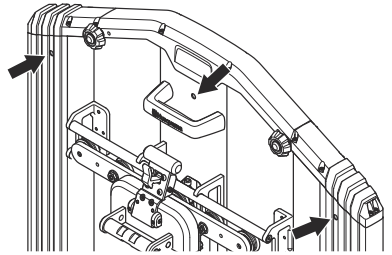


2. Lukitse kahvan muovikanta laikansuojuksen ylätankoon.

3. Varmista, että katkaisuvarsi on pystysuorassa. Nosta laikansuojus terän yläpuolelle ja ripusta suojus tuotteen teränsuojuksen pidikkeeseen.

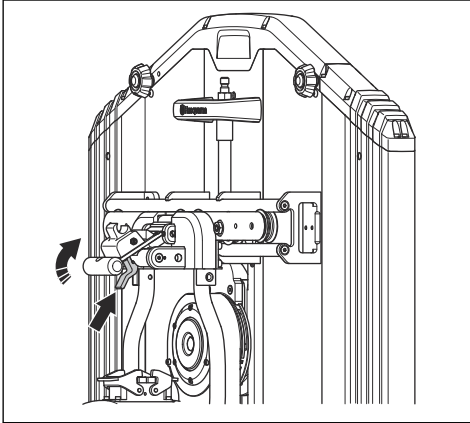


4. Varmista, että laikansuojuksen tyhjennysaukoissa on muovitulpat. Puhdista tyhjennysaukot jokaisen käyttökerran jälkeen.

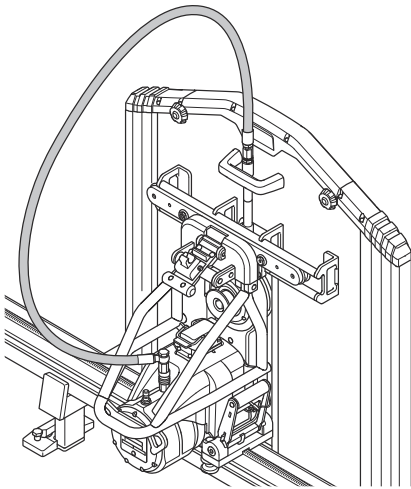


5. Vedä kahva ulos laikansuojuksesta ja alas sahayksikköä vasten. Kiinnitin lukitsee kahvan.

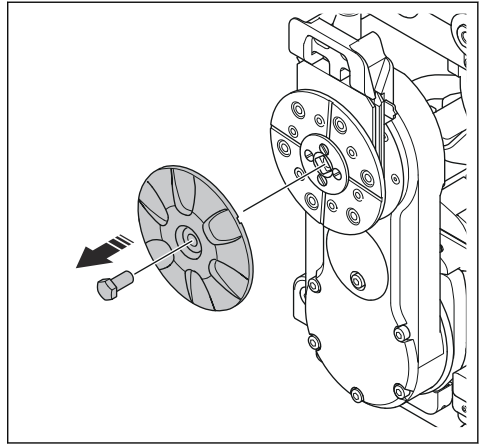
6. Kun haluat poistaa suojuksen, vapauta kiinnitin ja vedä kahvaa ylöspäin ja laikansuojusta vasten. Lukitse muovikanta laikansuojuksen ylätankoon.



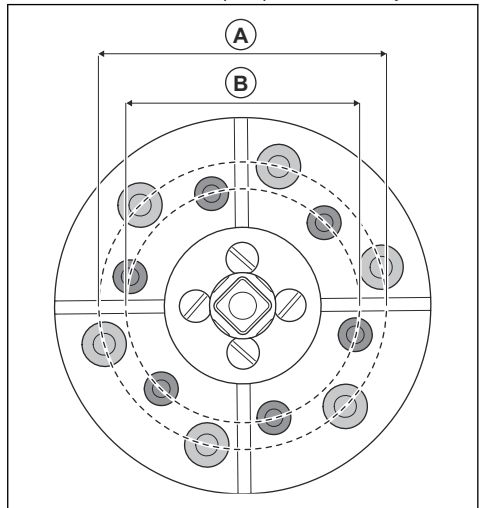
7. Kytke vesiletku sahan moottorin lähtökytkenästä terän napalaipan tulokytkentään.



3. Irrota teräpultti ja ulompi terän laippa.



4. Poista lika terän napalaipan kosketuspinnnoilta.
5. Tarkasta likisahausterän tekniset tiedot.
6. Tarkista, mitä terän napalaipan reikiä on käytettävä.

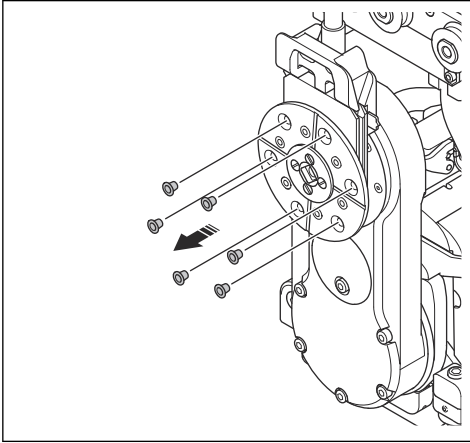


A	M10	110 mm
B	M8	89 mm

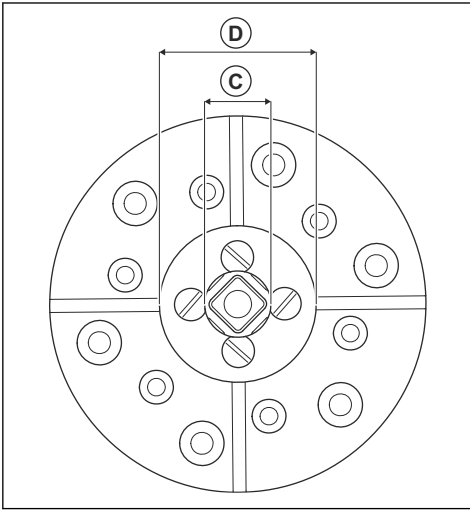
Terän asentaminen likisahausta varten

1. Irrota tuote virtalähteestä ennen asennuksen aloittamista.
2. Varmista, että sahayksikköä ei ole kiinnitetty kiskoihin. Jos tuotteessa on kuljetusvaunu, aseta sahayksikkö kuljetusvaunuun.

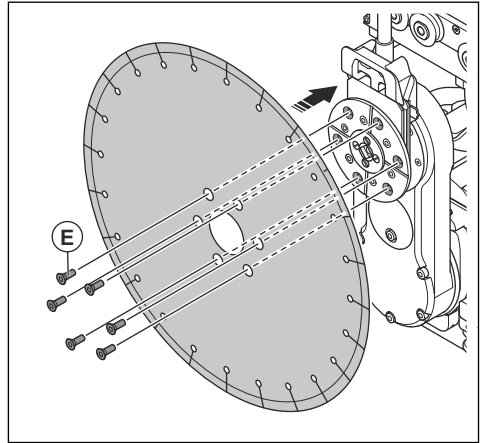
7. Irrota 6 tulppaa terän napalaipan M8- tai M10-ruuvien kierteistä.



8. Jos käytät lisisausterää, jossa on 25,4 mm:n / 1 tuuman keskireiät (C), irrota 60 mm:n / 2,35 tuuman väleavy (D).



9. Asenna lisisausterä terän napalaippaan.



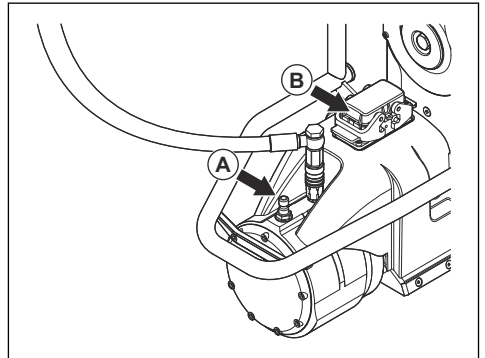
10. Asenna 6 lisisaahruuvia M8 tai M10 (E). Käytä kiristysmomenttia 30 Nm.
11. Asenna tuote kiskoille. Katso kohta *Tuotteen asentaminen kiskoille sivulla 65*.
12. Varmista, että terä on kiinnitetty oikein ennen tuotteen käynnistämistä.
13. Asenna lisisaahsuojus.
14. Kytke vesiletku sahan moottorin lähtökytkennästä terän napalaipan tulokytkentään.
15. Irrota terä suorittamalla vaiheet käänteisessä järjestyksessä.

Tehoyksikön kytkeminen



HUOMAUTUS: Käytä laitetta vain hyväksytyin Husqvarna -tehoyksikön kanssa.

1. Kytke vesiletku tehoyksiköstä sahayksikön vedentuloliitäntään (A).
2. Kytke virtajohto tehoyksiköstä sahayksikköön (B).



3. Käynnistä tehoyksikkö ja kauko-ohjain.

4. Varmista, että kauko-ohjain on kytketty tehoyksikköön radioyhteyden avulla. Lue Husqvarna-tehoyksikön käyttöoppaasta lisätietoja kauko-ohjaimesta.

Tuotteen purkaminen

Jos tuotteessa on kuljetusvaunu, aseta kaikki puretut osat kuljetusvaunuun.

1. Irrota sahayksikön ja tehoyksikön välinen virtajohto. Asenna liittimien suojukset paikoilleen.
2. Irrota vesiletkut sahayksiköstä.
3. Irrota laikansuojus.
4. Irrota laikansuojuksen ohjain.
5. Irrota terä. Asenna ulompi terän laippa, terä ja teräpultti.
6. Paina lukituspainikkeita ja taita lukituskahvat alas, jotta sahayksikkö irtaa kiskosta.
7. Vapauta kiinnityslevyn lukkopultit kiinnikkeistä ja nosta kisko pois tuista. Irrota kiskot vapauttamalla yksi kiskon keskellä olevista epäkeskopulteista. Irrota kiskot.
8. Irrota kiinnikkeet.

Kiskoliittimet

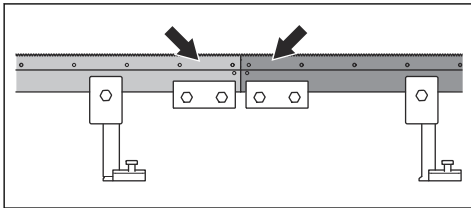
Kiskoliittimet yhdistävät kiskon osiot.



HUOMAUTUS: Varmista, että kiskoliittimet ovat yhteensopivia tuotteen kanssa.

Kiskoliittimien tarkistaminen

- Varmista, että kiskoliittimet on asennettu oikein. Kiskojen on oltava linjassa ja niiden päiden on oltava samassa tasossa liittimen keskikohdan kanssa.



Johdanto

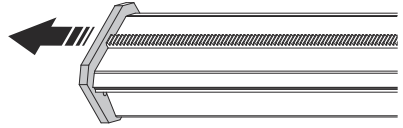


VAROITUS: Lue ja sisäistä turvallisuutta käsittelevä luku ennen laitteen käyttöä.

Kiskoliittimien asentaminen

Käytä kiskoliittimiä pidempiä leikkauksia varten. Lisää yksi kiinnike jokaista lisättyä kiskometriä kohti.

1. Irrota pysäytin kiskoista.



2. Kiinnitä kiskojen kumpikin pää kiskoliittimeen. Päiden on oltava samassa tasossa liittimen keskikohdan kanssa. Katso *Kiskoliittimien tarkistaminen* sivulla 70.
3. Kiristä neljä kiskoliittimen ruuvia.

Käyttö

Työalueen tarkistaminen ennen käyttöä

1. Tarkista työskentelyalue ja varmista, että turvallinen työskentely on mahdollista. Varo henkilöitä, esineitä ja tilanteita, jotka voivat estää laitteen turvallisen käytön. Pidä vähintään 4 metrin turvaetäisyyttä.
2. Varmista, että työskentelyalueella ei ole sähköjohtoja tai kaasu- tai vesiputkia.

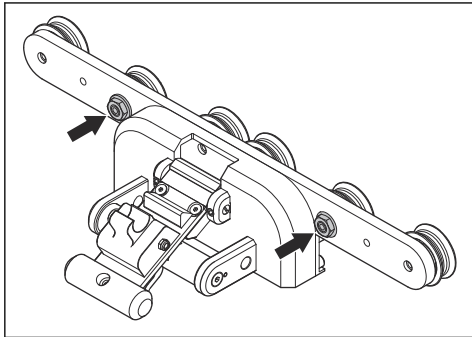
3. Varmista, että irti leikattu pala voidaan irrottaa. Jaa se pienempiin osiin, jotta sen irrottaminen on helpompaa.
4. Pidä työalue puhtaana ja hyvin valaistuna.
5. Varmista, että työskentelyalueella on sähkön- ja vedensyöttö. Varmista, että jätevesi voidaan poistaa.

Toiminnan tarkistus ennen käyttöä

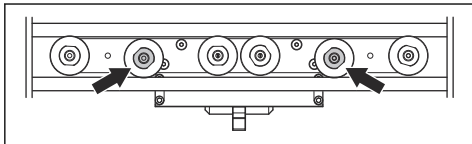
1. Tarkista laitteen turvalaitteet. Katso kohta *Tuotteen turvalaitteet sivulla 61*.
2. Varmista, että terä ja laikansuojus eivät ole vaurioituneet. Vaihda terä tai laikansuojus, jos niissä on halkeamia tai muita vaurioita.
3. Varmista, että tuote on koottu oikein ja että seinäkiinnikkeet, kiskot, teräpultti ja lukituspyörät on kiristetty. Varmista, että pysäytimet on kiinnitetty kiskon päihin.
4. Laikansuojuksen on aina oltava asennettuna, kun tuotetta käytetään. Jos laikansuojus koskettaa kattoa, yhden laikansuojuksen päätykappaleista voi irrottaa tilapäisesti.
5. Siirrä tuote käynnistysasentoon ennen moottorin käynnistämistä.

Laikansuojuksen ohjaimen säätäminen

1. Avaa kahden säädettävän ohjauspyörän mutterit.



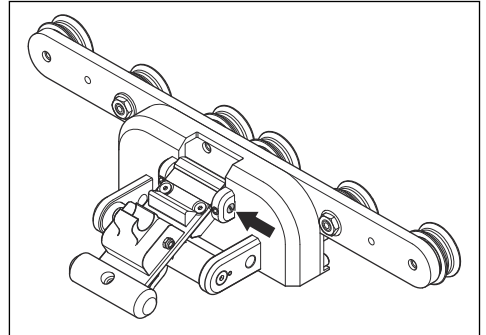
2. Kiinnitä laikansuojuksen ohjain laikansuojukseen.
3. Käännä nokka-akseleita 22 mm:n avaimella, kunnes ohjauspyörät koskettavat kiskoa.



4. Pidä nokka-akselia paikallaan 22 mm:n avaimella ja kiristä mutteri 16 mm:n avaimella.
5. Varmista, että pyörät kääntyvät helposti ja että laikansuojuksen ohjaimessa ei ole vällystä.

Lukituskahvan säätäminen laikansuojuksen ohjaimessa

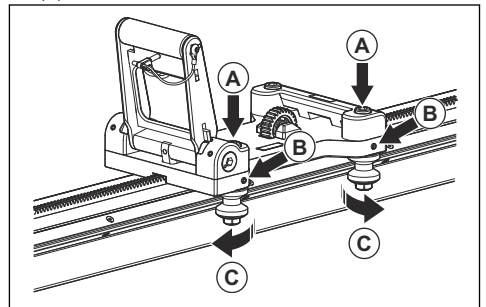
1. Kiinnitä laikansuojuksen ohjain sahayksikköön.
2. Avaa kaksi pysäytysruuvia 3 mm:n kuusiokoloavaimella.
3. Käännä nokka-akselia ruuvimeisselillä, kunnes lukituskahva kiristyy laikansuojuksen kannattimen ympärille.



4. Kiristä kaksi pysäytysruuvia 3 mm:n kuusiokoloavaimella.
5. Irrota 4 mm:n kuusiokoloavaimella 4 ruuvia, jotka pitävät jousilukkoa paikallaan.
6. Säädä jousilukkoa. Jousilukon on kiristyttävä yläkiskon ympärille.
7. Kiristä 4 mm:n kuusiokoloavaimella 4 ruuvia, jotka pitävät jousilukkoa paikallaan.

Ohjauspyörien säätäminen

1. Avaa kaksi M10-ruuvia 8 mm:n kuusiokoloavaimella (A).

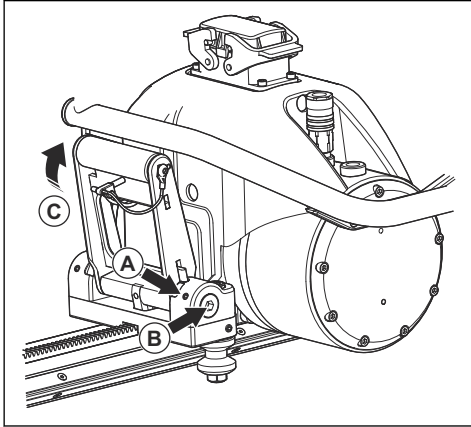


2. Avaa 3 mm:n kuusiokoloavaimella (B) kaksi pysäytysruuvia, jotka lukitsevat molemmat ohjauspyörät.
3. Käännä vetovarsia varovasti 16 mm:n avaimella, kunnes ohjauspyörät koskettavat kiskoa (C).
4. Pidä 16 mm:n avain paikallaan ja kiristä kaksi pysäytysruuvia 3 mm:n kuusiokoloavaimella (B).

5. Paina lukituslaite alas ja vedä sahavaunua käsin molempiin suuntiin. Varmista, että leikkuuvaunu liikkuu helposti ja että kaikki neljä ohjauspyörää pyörivät.
6. Kiristä molemmat M10-ruuvit 8 mm:n kuusiokoloavaimella (A).

Leikkuuvaunun säätäminen

1. Löysää kaksi pysäytysruuvia 3 mm:n kuusiokoloavaimella (A).



2. Käännä kahta holkkia 8 mm:n kuusiokoloavaimella, kunnes akseli on tiukalla ja sahayksikön suuntainen (B).
3. Kiristä molemmat pysäytysruuvit 3 mm:n kuusiokoloavaimella (A).
4. Sulje lukituskahva ja varmista, että jousikuormitteinen lukko pysyy lukitusasennossa (C).
5. Lukitse kahva tapin avulla.

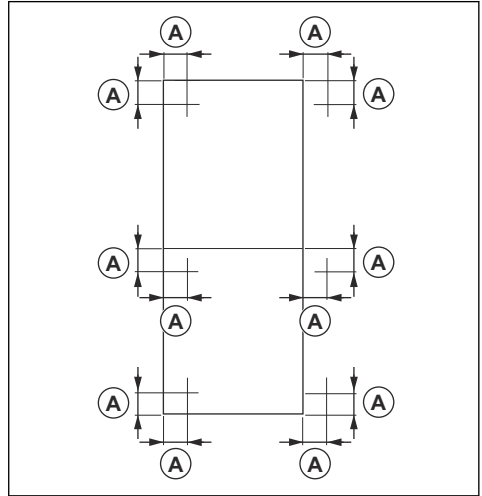
Betoniharkkojen leikkaaminen



VAROITUS: Betoniharkot ovat erittäin painavia ja voivat aiheuttaa vakavia vammoja. Varmista ennen käyttöä, että sahattava betoniharkko on kiinnitetty turvallisesti.

1. Tarkista sahattavan betoniharkon mitat ja varmista, että sen voi nostaa ja irrottaa turvallisesti.
2. Jaa suuri betonilohko tarvittaessa pienempiin osiin. Kisko tai kiinnikkeitä ei tarvitse siirtää. Voit leikata kiskon molemmilta puolilta.

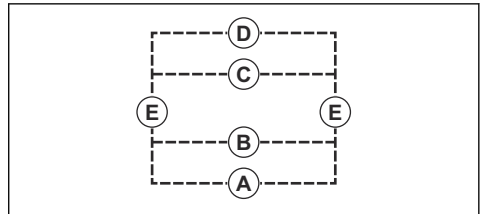
3. Aseta seinätukien reiät noin 165 mm:n/6,5 tuuman (A) päähän sahausurasta. Käytä lukituspultteja.



VAROITUS: Älä kiinnitä kiinnikkeitä leikattavaan betonilohkoon.

Huomautus: Kulmissa voi käyttää samaa reikää sekä pysty- että vaakasuoriin sahausiin.

4. Leikkaa betonilohko seuraavassa järjestyksessä. Kuvassa on esitetty työvaiheet, kun betonilohko jaetaan kolmeen osaan.



- a) Tee ensin vaakasuorat leikkaukset. Aloita alhaalta (A), (B), (C), (D).
 - b) Tee molemmat pystysahaukset (E).
5. Asenna kiila-ankkurit jokaisen sahausuksen jälkeen. Asenna 2 kiila-ankkuria sahauspuolelle ja 1 kiila-ankkuri betonilohkon toiselle puolelle.
 6. Kun teet viimeisen leikkauksen, kiinnitä kisko tukevaan seinään. Käytä tuotteen mukana toimitettuja kiiloja.

Terän käyttötilat

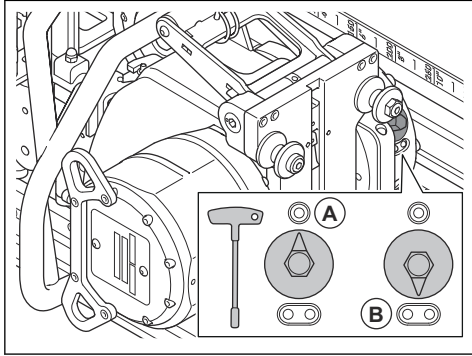
Laitteessa on kaksi terän käyttötilaa. Terän käyttötilat valitaan päävalikosta.

Käyttötila "Blade STD" on puoliautomaattinen käyttötila, joka on paras vaihtoehto useimmille seinäsahaustoinninolle. Käyttötilan avulla käyttäjä voi hallita ja säätää automaattisesti pitkittäisliikkeen nopeutta, jotta valitun terän pyörimisnopeus säilyy tasaisena. Se varmistaa myös, että laitetta käytetään optimaalisissa olosuhteissa: järjestelmään kohdistuu vähemmän kuormitusta ja timanttityökaluun kohdistuu optimaalinen paine. Suosittelemme, että pitkittäisliikkeen nopeus käännetään enimmäisaseton parhaan mahdollisen suorituskyvyn takaamiseksi.

Käyttötilaa "BLADE MAN" käytetään kovan ja raskaasti raudoitettun betonin seinäsahaukseen. Käyttötilassa käyttäjä voi hallita sahausta täysin. Käyttäjä säätää kauko-ohjaimen säätimiä manuaalisesti, mikä takaa sujuvamman toiminnan. Käyttötilan ansiosta käyttäjä voi pitää segmentit terävinä ja vähentää timanttilaikan kiillottumisen riskiä. Pitkittäisliikkeen nopeus on säädettävä manuaalisesti optimaalista suorituskykyä varten. Saat tehokkaamman ja tasaisemman toiminnan, kun säädät pitkittäisliikkeen nopeuden ja terän pyörimisnopeuden oikein. "BLADE MAN" pienentää laikkojen kiillottumisen riskiä, kun valitset sulakkeen 16 A tai 25 A.

Vaihteen valitseminen

1. Valitse oikea vaihde kääntämällä vaihdenuppia. Käytä T-kahva-avainta. Ykkösvaihteella (A) nopeusalue on 600–900 kierrosta/min, ja kakkosvaihteella (B) 800–1 200 kierrosta/min. Katso kohta *Suosittelun terän pyörimisnopeus sivulla 80*.



HUOMAUTUS: Varmista, että vaihdenuppi on oikeassa asennossa. Jos nuppi on vaihteiden välissä, se voi vahingoittaa vaihdelaatikkoa.

Huomautus: On suositeltavaa käyttää ykkösvaihdetta sahaukseen terän halkaisijan ollessa 800 mm tai enemmän. Katso kohta *Suosittelun terän pyörimisnopeus sivulla 80*.

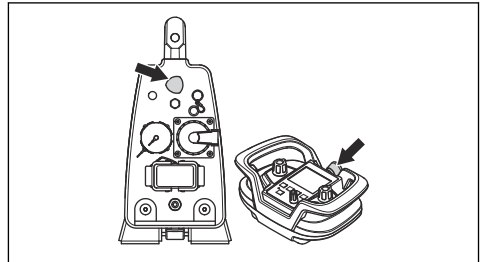
2. Valitse kauko-ohjaimesta "SET GEAR". Valitse sama vaihde, jonka valitsit laitteesta. Katso kohta *Tuotteen käynnistäminen sivulla 73*.

Tuotteen käynnistäminen

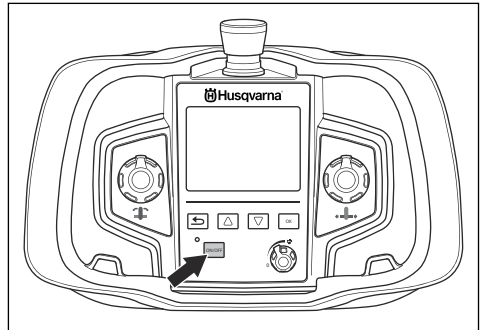


VAROITUS: Suositeltua nopeutta suurempi nopeus saattaa aiheuttaa henkilövahinkoja ja tuotevaurioita.

1. Avaa tuotteen vedensyöttö. Katso kohta *Tekniset tiedot sivulla 79*.
2. Vapauta tehoyksikössä ja kauko-ohjaimessa oleva koneen pysäytyspainike kääntämällä sitä myötäpäivään.

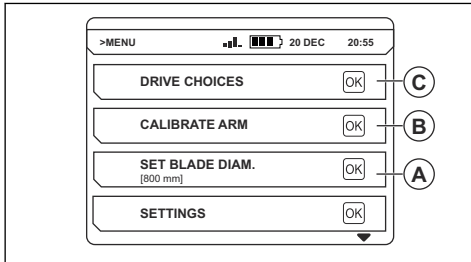


3. Käynnistä kauko-ohjain painamalla virtapainiketta. Kytetty sähkötyökalu käynnistyy samalla. Tiedot näkyvät näytössä.



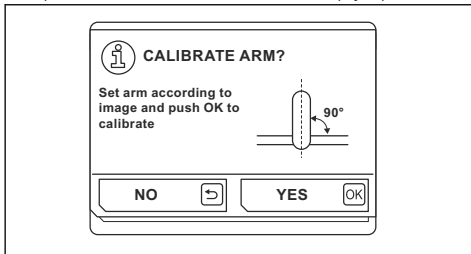
4. Varmista, että kauko-ohjain on kytketty tehoyksikköön radioyhteyden avulla. Lue Husqvarna -tehoyksikön käyttöoppaasta lisätietoja kauko-ohjaimesta.

5. Tarkista syvyyden ilmaisin näytöltä. Syvyyden laskenta perustuu varren asentoon ja säätöihin, jotka tehdään halkaisija "SET BLADE DIAMETER" (Aseta laikan halkaisija) (A).



6. Voit kalibroida varren asennon seuraavasti.

- Aseta varsi pystyasentoon.
- Valitse "CALIBRATE ARM" (Kalibroi varsi) -valikko (B).
- Kalibroi varsi valitsemalla "YES" (Kyllä).



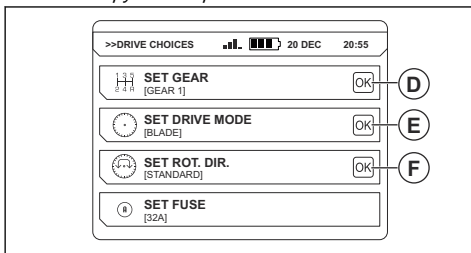
7. Valitse "SET BLADE DIAMETER" (Aseta laikan halkaisija) -valikko (A) ja syötä oikea terän halkaisija.



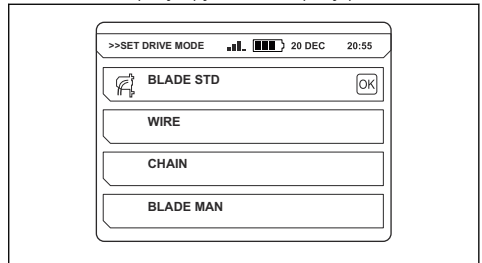
HUOMAUTUS: Näytöllä oleva syvyyden ilmaisin näyttää oikean arvon vain, jos kalibroit varren ja syötät oikean terän halkaisijan. Sen myötä myös ketjusahan sovitin toimii oikein.

8. Valitse "DRIVE CHOICES" (Käyttövalinnat) -valikko (C) ja valitse kaukosäätimen asetukset:

- "SET GEAR" (Aseta vaihde) (D): Valitse vaihde. Varmista, että kauko-ohjaimessa ja tuotteessa on valittuna sama vaihde. Katso kohta *Vaihteen valitseminen sivulla 73*. Lisätietoja suositteluihin teristä ja nopeuksista. Katso kohta *Suosittelu terän pyörimisnopeus sivulla 80*.



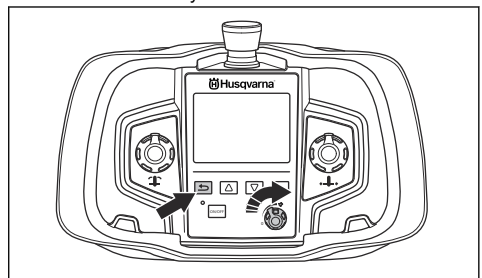
- "SET DRIVE MODE" (Aseta käyttötila) (E): Aseta tilaksi "BLADE STD" (Vakiosahaus) tai "BLADE MAN" (Seinäsaahas). Katso kohta *Terän käyttötilat sivulla 72*. Lue Husqvarna -tehoyksikön käyttöoppaasta lisätietoja tiloista "WIRE" (Vaijeri) ja "CHAIN" (Ketju).



- "SET ROT. DIR" (Aseta pyör.suunta) (F): Valitse terän pyörimissuunta. Pyörimissuuntaa voi vaihtaa vain silloin, kun terä ei liiku.

Huomautus: (S) = vakio, (R) = taaksepäin.

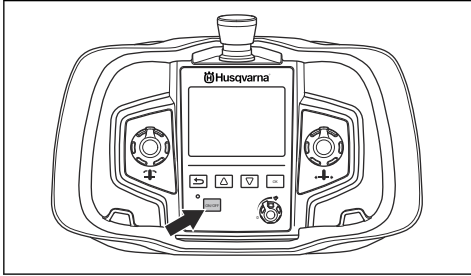
- Siirrä tuote alkuasentoon. Varmista, ettei terä kosketa materiaalia.
- Käynnistä jäähdytysjärjestelmän vedensyöttö. Säädä virtausta vesihanalla.
- Käynnistä moottori painamalla nuolipainiketta ja kääntämällä samalla terän nopeusvalitsinta myötäpäivään. Moottorin lähtöteho näkyy kaukosäätimen näytössä.



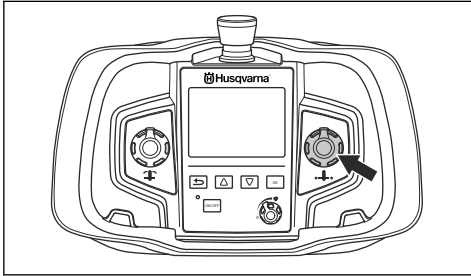
Kauko-ohjaimen käyttäminen

Tuotetta ohjataan kauko-ohjaimella. Kaukosäädin on liitetty tehoyksikköön radioyhteyden avulla. Lisätietoja kauko-ohjaimen liittämisestä on Husqvarna -tehoyksikön käyttöoppaassa.

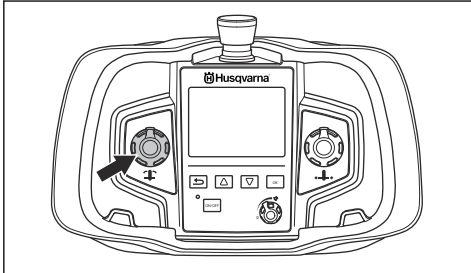
- Käynnistä ja pysäytä kauko-ohjain painamalla virtapainiketta.



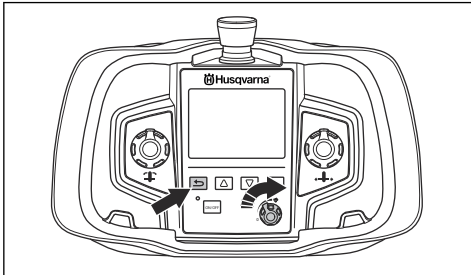
- Pituussuuntainen liike: Valitsin liikuttaa tuotetta kiskoa pitkin.



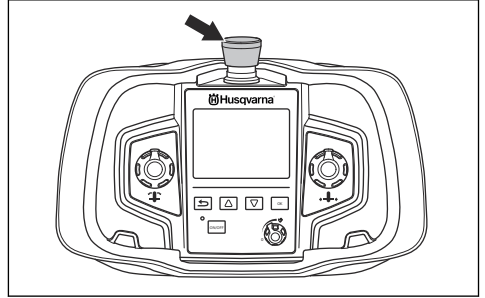
- Varren liike: Valitsin liikuttaa kääntövartta leikkuusyvyuden säätämiseksi.



- Terän pyörittäminen ja tuotteen nopeuden säätäminen: Lisää terän pyörimisnopeutta pitämällä paluupainiketta painettuna samalla, kun käännät valitsinta myötäpäivään.



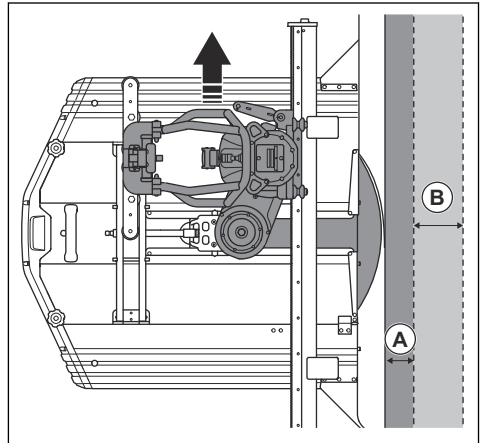
- Tuotteen pysäyttäminen: Käännä terän pyörimisnopeutta säätävä valitsin vastapäivään 0-asentoon.
- Pysäytä tuote hätätapauksessa pysäytyspainikkeella.



- Lisätietoja muista kauko-ohjaimen asetuksista ja toiminnoista on Husqvarna -tehoyksikön käyttöoppaassa.

Laitteen käyttö

1. Käynnistä laite. Katso kohta *Tuotteen käynnistäminen sivulla 73*.
2. Ohjaa laitetta kaukosäätimellä. Katso kohta *Kauko-ohjaimen käyttäminen sivulla 74*.
3. Sahaa ohjausura 3–7 cm:n syvyyteen (A). Materiaali ja käytettävissä olevat sulakkeet vaikuttavat leikkuusyvyteen. Vältä mahdollisuuksien mukaan raudan sahaamista. Sahaa ohjausura varsi taka-asennossa.

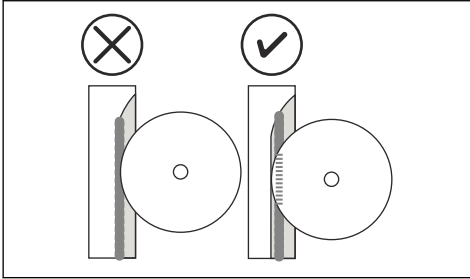


HUOMAUTUS: Älä käytä ohjausuran tekemiseen täyttä kaasua.

4. Lisää seuraavien urien syvyyttä (B). Aseta saha kannattimen lähelle ja työnnä terä materiaaliin. Seuraavien leikkuu-urien syvyys on 7–15 cm. Materiaalin kovuus vaikuttaa leikkuusyvytyteen.

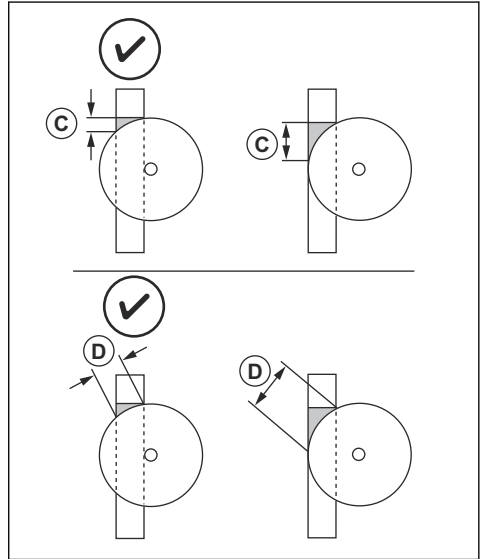
Huomautus: Voit vaihtaa terän ja leikata samaa uraa. Varmista, että uuden terän paksuus vastaa uran leveyttä.

- Jos laite käyttää alle 32 A:n sulaketta, teho laskee. Leikkuusyvyttä on tällöin pienennettävä, jotta valitun sulakkeen suorituskyky olisi paras mahdollinen.
- Kun sahaat rauditusta päästä päähän, leikkaa rauditus kuvan osoittamalla tavalla, jotta terä pysyy terävänä. Jos rauditus ei seuraa sahausuraa alusta loppuun, aloita sahaus toisesta päästä.



Huomautus: Terän pienempi pyörimisnopeus vähentää terän kiillottumisen riskiä kovilla materiaaleilla.

- Jos seinä on ohuempi kuin terän enimmäissyvyys, käytä terän enimmäisleikkaussyvyttä. Leikkauspinta pienenee ja teräsegmenttien paine kasvaa. Toimi näin myös silloin, kun ylisahausta ei voi tehdä, sillä sahaamisen jälkeen jäljelle jäävä kiila pienenee. (C) = ylisahausetäisyys (D) = leikkauspinta.



- Jos ylisahausta ei voi tehdä, käytä ketjusovitinta WSC40. Ota yhteys paikalliseen Husqvarna -jälleenmyyjään tai etsi Husqvarna -verkkosivustosta tietoja ketjusovittimesta.
- Jos "BLADE STD" -tila on valittuna, toimi seuraavasti. Katso kohta *Terän käyttötilat sivulla 72*.
 - Käännä pitkittäisliikkeen nopeussäädin enimmäisasentoon.
 - Säädä leikkuusyvyttä, jotta pitkittäisliikkeen nopeus ja suorituskyky pysyvät optimaalisina.
 - Jos "BLADE MAN" -tila on valittuna, toimi seuraavasti. Katso kohta *Terän käyttötilat sivulla 72*.
 - Säädä pitkittäisliikkeen nopeutta parhaan mahdollisen suorituskyvyn takaamiseksi. Vähennä pitkittäisliikkeen nopeutta, kun käsittelet kovia materiaaleja, ja sahaa urat 7–15 cm:n syvyyteen.
 - Poista terä sahausurasta aina sahausksen jälkeen.

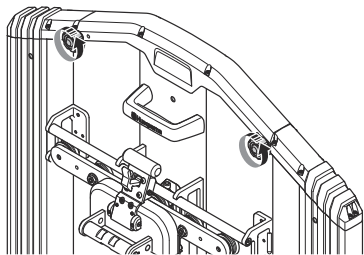


HUOMAUTUS: Älä päästä laikkaa pyörimään ilman painetta sahausurassa. Tällöin terä tylsyy.

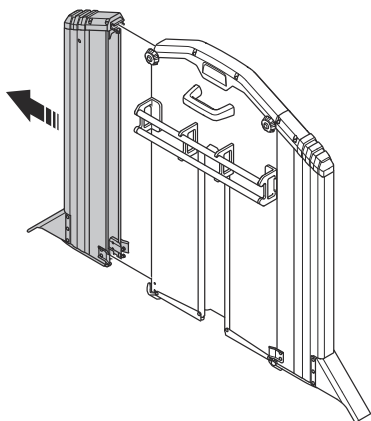
- Pysäytä moottori ja veden virtaus.

Tuotteen valmisteleminen lähellä lattiaa tapahtuvaa sahausta varten

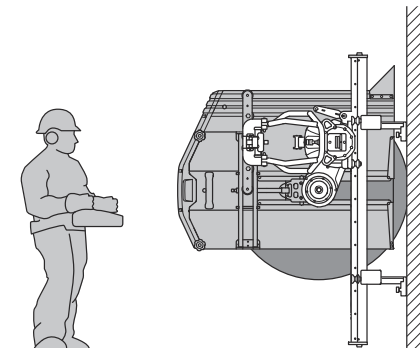
1. Irrota lisälaite vain, jos se on välttämätöntä sahauksen suorittamiseksi.



2. Irrota laikansuojuksen osa.



3. Leikkaa lähellä lattiaa. Katso kohta *Tuotteen käynnistäminen sivulla 73* ja *Laitteen käyttö sivulla 75*.

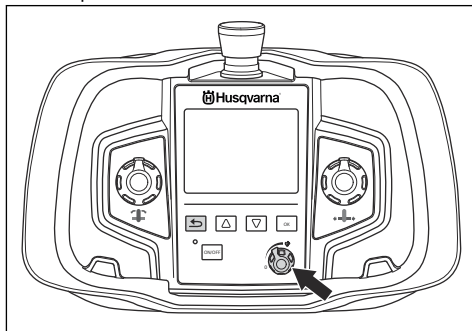


Laitteen pysäyttäminen



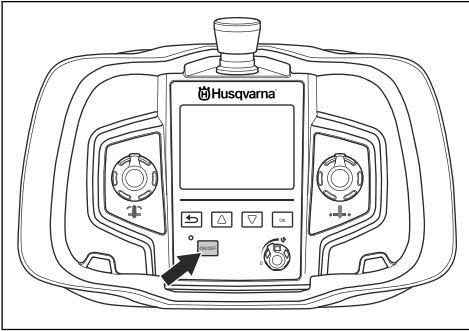
VAROITUS: Sulje vedensyöttö laitteeseen aina, kun laite ei ole kytkettynä virtalähteeseen.

1. Pysäytä terä kääntämällä nopeusvalitsin vastapäivään asentoon 0.



2. Sulje vedensyöttö laitteeseen. Jos vesijäähdytys on asetettu AUTO-tilaan, vedensyöttö pysähtyy automaattisesti.

3. Sammuta kauko-ohjainyksikkö painamalla virtapainiketta.



4. Pysäytä laite painamalla hätäpysäytyspainiketta.

Huolto

Johdanto



VAROITUS: Lue ja sisäistä turvallisuutta käsittelevä luku ennen laitteen huoltamista.

Laitteen päivittäiset huoltotoimenpiteet



VAROITUS: Irrota kone virtalähteestä ennen huoltotoimenpiteitä.

- Varmista, että kaikki liitännät, kytkennät, letkut ja kaapelit ovat ehjiä.
- Varmista, että kaikki liitännät, kytkennät, letkut ja kaapelit ovat puhtaita. Käytä harjaa tai liinaa. Puhdista ja voitele kosketusnastat. Voitele vesiliitinten holkit.
- Puhdista ja voitele laitteen liikkuvat osat, kuten lukituskahvat ja teränsuojuksen ohjaimen jousimekanismi.
- Varmista, että terät ja teränsuojus eivät ole vaurioituneet. Vaihda teränsuojus ja/tai terä, jos se on vaurioitunut tai kulunut.
- Varmista, että teränsuojuksen ohjaimen pyörät pyörivät ilman vastusta. Varmista, että teränsuojuksen ohjain on säädetty oikein. Katso kohta *Laikansuojuksen ohjaimen säätäminen sivulla 71*.
- Varmista, että teränsuojuksen ohjain on kohdistettu oikein teränsuojuksen ja laitteen kanssa. Katso kohta *Lukituskahvan säätäminen laikansuojuksen ohjaimessa sivulla 71*.

- Tarkista, ovatko terän pultit kuluneet tai vaurioituneet. Vaihda terän pultit tarvittaessa.
- Varmista, että leikkuuvaunun pyörät on säädetty oikein kiskoa vasten. Katso kohta *Ohjauspyörien säätäminen sivulla 71*.
- Varmista, että leikkuuvaunun lukituskahva on säädetty oikein sahayksikköön. Katso kohta *Leikkuuvaunun säätäminen sivulla 72*.

Laitteen puhdistaminen



HUOMAUTUS: Älä käytä laitteen puhdistamiseen painepesuria.

1. Pura laite. Katso kohta *Tuotteen purkaminen sivulla 70*.
2. Puhdista kaikki varusteet. Käytä vesilettoa, harjaa ja liinaa.
3. Kuivaa kaikki liikkuvat osat. Voitele kaikki osat öljyysuihkeella ruostumisen estämiseksi.

Tuotteen huolto

- Anna hyväksytyyn Husqvarna -jälleenmyyjän huoltaa laite. Käytä vain alkuperäisiä varaosia laitteen turvallisuuden takaamiseksi.
- 100 tunnin käytön jälkeen näyttöön tulee ilmoitus "Time for servicing" (Aika huoltaa laite). Anna hyväksytyyn Husqvarna -jälleenmyyjän huoltaa laite.
- Jos tuotteen käyttö on alle 100 tuntia 1 vuoden jälkeen, anna hyväksytyyn Husqvarna -jälleenmyyjän tarkistaa tuote.

Vianmääritys

Oire	Syy	Ratkaisu
Terä ei leikkaa ja alkaa kiillottaa timanttilaikkoja.	Leikkuusvyvyys on liian suuri.	Pienennä leikkuusvyvyttä.
	Terän nopeus on liian korkea.	Vähennä terän nopeutta.
	Vettä pääsee liian paljon terään.	Pienennä vedensyöttöä terään.
	Terä on liian kova.	Vaihda terä pehmeämpään.

Kuljettaminen, säilyttäminen ja hävittäminen

Kuljettaminen

- Jos laitteessa on kuljetusvaunu, käytä sitä laitteen siirtämiseen. Kuljetusvaunun kahvoja voi käyttää liukukiskoina, kun se nostetaan kuorma-autoon.
- Katkaise tehoyksiköstä virta ja irrota sähkökaapeli ennen laitteen siirtämistä.
- Irrota terä ja teränsuojus laitteesta ennen kuljetusta.

Säilytys

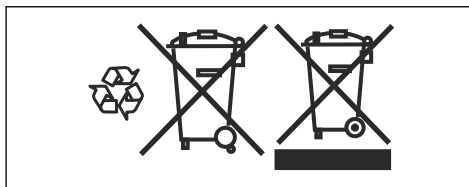
- Säilytä laitetta lukitussa varastossa, jonne lapset ja asiattomat henkilöt eivät pääse.
- Irrota terä ja teränsuojus laitteesta käytön jälkeen.
- Jos on veden jäätymisvaara, mahdollisesti jäljellä oleva jäähdytysvesi on tyhjennettävä laitteesta.

Hävittäminen

Laitteessa tai sen pakkauksessa olevat symbolit osoittavat, ettei laitetta saa hävittää kotitalousjätteen

mukana. Se on toimitettava asianmukaiseen sähkö- ja elektroniikkalaitteiden keräyspisteeseen.

Varmistamalla laitteen asianmukaisen hävittämisen autat vähentämään mahdollisia negatiivisia ympäristövaikutuksia, joita tämän laitteen virheellisestä hävittämisestä koituisi. Lisätietoja tämän laitteen kierrätyksestä saat ottamalla yhteyden kotikuntasi viranomaisiin, jätehuoltoon tai laitteen myyneeseen liikkeeseen.



Tekniset tiedot

Tekniset tiedot

Paino	
Leikkuuvaunu, kg	3,7
Sahayksikkö, kg	28
Teränsuojus 800 mm, kg	13
Teränsuojus 1 000 mm, kg	16
Kisko 1 200 mm kg	9,5
Kisko 2 000 mm kg	19
Kaukosäädin ja akku ilman kantohihnaa, kg	2,4

Terän koko	
Terän koko – enint., mm	1 600
Terän koko – väh., mm	600
Käynnistysterä – enint., mm	1 000
Sahaussyvyys – enint., mm	730
Sahan terän käyttöömoottori	Korkea PM-sykli
Karan lähtöteho – enint., kW	19
Voimansiirtolaite	Voimansiirto
Nopeus, rpm	0 – 1 200
Syöttöjärjestelmä/säätö	Sähköinen/automaattinen
Sahan terän vääntö – enint., Nm	230
Käynnistysvääntö, Nm	150
Jäähdytysveden paine – enint., bar	7
Jäähdytysveden virtaus väh., l/min	3,5
Jäähdytysveden lämpötila, 3,5 l/min – enint., °C	25
Suojausluokka	IP 65
Melupäästöt⁵	
Äänen tehotaso, mitattu dB(A)	108
Äänen tehotaso, taattu L _{WA} dB(A)	109
Äänitasot⁶	
Äänenpainetaso käyttäjän korvan tasalla, dB(A)	85

Suosittelu terän pyörimisnopeus



VAROITUS: Suositeltua nopeutta suurempi nopeus saattaa aiheuttaa henkilövahinkoja ja laitevaurioita.

Kun sahattaessa käytetään halkaisijaltaan vähintään 800 mm:n terää, on suositeltavaa käyttää ykkösvaihdetta Kysy paikalliselta Husqvarna-jälleenmyyjältä suosituksia markkinoilla olevista terätyypeistä.

Vaihe	Nopeus, r/min	600 mm	800 mm	1 000 mm	1 200 mm	1 600 mm
1	550					H
1	600				H	M/S
1	700			H	M/S	
1	800		H	M/S		
1	900	H	M/S			
2	1 000	H	M/S			

⁵ Melupäästöt ympäristöön äänitehona (L_{WA}) EN 15027/A1 -standardin mukaisesti mitattuna.

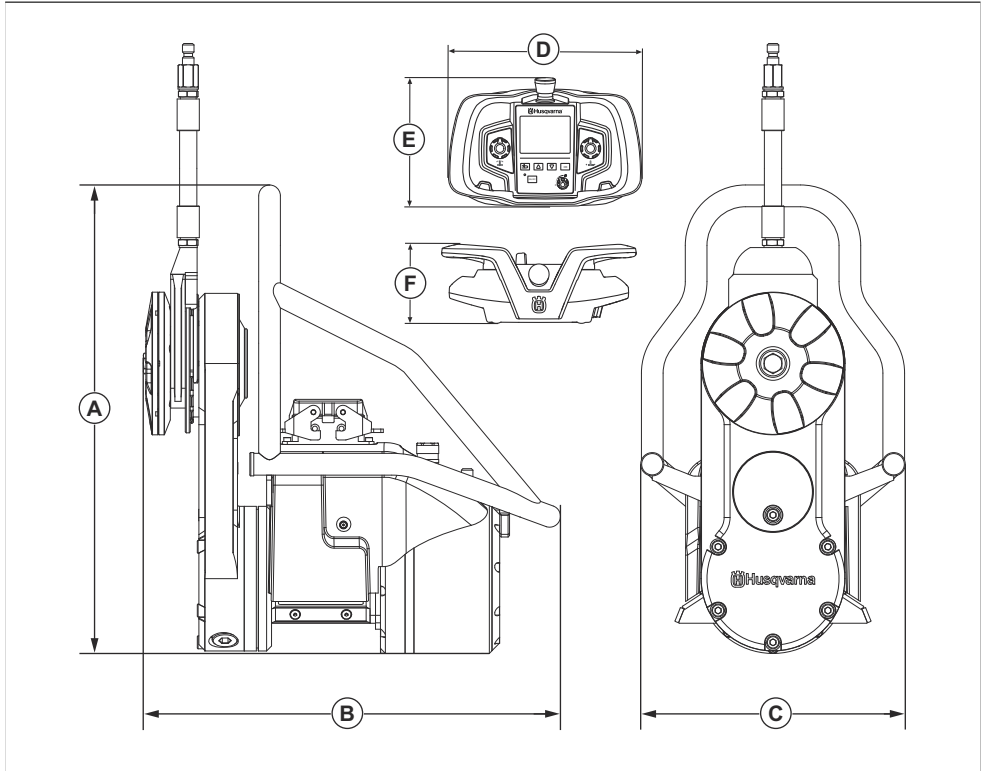
⁶ Äänenpainetaso standardin EN 15027/A1 mukaan. Äänenpainetasoista ilmoitettujen tietojen tyypillinen tilastollinen hajonta (keskihajonta) on 1,0 dB(A).

Vaihe	Nopeus, r/min	600 mm	800 mm	1 000 mm	1 200 mm	1 600 mm
2	1 100	M/S				
2	1 200	M/S				

H = kova tai raskaasti raudoitettu betoni

M/S = keskikova tai pehmeä betoni

Tuotteen mitat



A	Korkeus, mm	473	D	Pituus, mm	285
B	Pituus, mm	440	E	Korkeus, mm	191
C	Leveys, mm	269	F	Leveys, mm	124

Vaatimustenmukaisuusvakuutus

EU-vaatimustenmukaisuusvakuutus

Husqvarna AB, SE-561 82 Huskvarna, Ruotsi, puh. +46
36 146500, vakuuttaa täten, että tuote:

Kuvaus	Selitys
Tuotemerkki	Husqvarna
Tyyppi/malli	WS 482 HF
Tunniste	Sarjanumerot vuodesta 2021 alkaen

vastaavat täysin seuraavien EU:n direktiivien ja
asetusten vaatimuksia:

Direktiivi/asetus	Kuvaus
2006/42/EY	konedirektiivi
2014/30/EU	EMC-direktiivi
2014/35/EU	"sähkölaitteita koskeva direktiivi"
2011/65/EU	"tiettyjen vaarallisten aineiden käytön rajoittaminen"

ja että asiassa sovelletaan seuraavia yhtenäistettyjä
standardeja ja/tai teknisiä tietoja:

- EN ISO 12100:2010
- EN 55014-1:2006+A1:2009+A2:2011
- EN 55014-2:2015
- EN 61000-3-11:2000
- EN 15027/A1:2009
- EN IEC 63000:2018

Partille, 2021-06-10



Erik Silfverberg

Tuotekehityspäällikkö, Concrete Sawing & Drilling
Equipment

Husqvarna AB, Construction Division

Teknisestä dokumentaatiosta vastaava edustaja

INNHold

Innledning.....	83	Feilsøking.....	106
Sikkerhet.....	85	Transport, oppbevaring og avhending.....	106
Montering.....	89	Tekniske data.....	106
Drift.....	97	Samsvarserklæring.....	110
Vedlikehold.....	105		

Innledning

Produktbeskrivelse

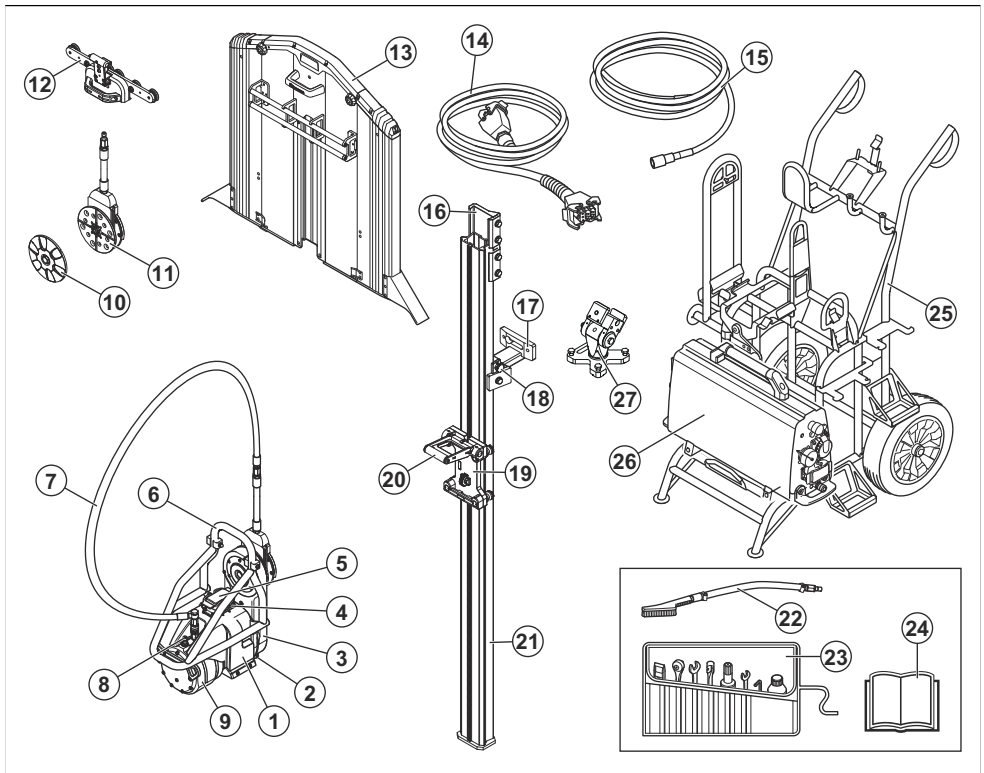
Husqvarna WS 482 HF er en veggsag med en elektrisk motor.

Merk: Nasjonale forskrifter kan sette grenser for bruken av produktet.

Bruksområder

Dette produktet er beregnet på saging i harde materialer som forsterket betong, stein og murstein.

Produktoversikt



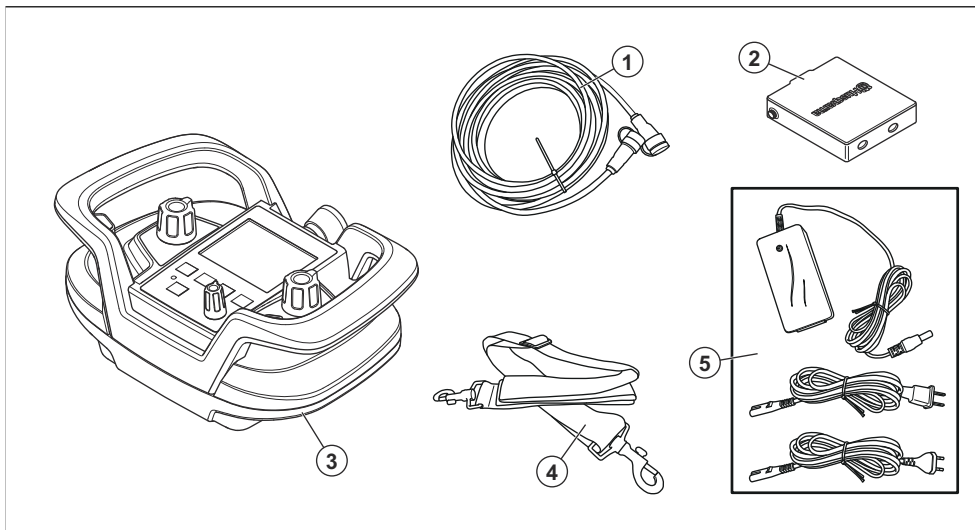
1. Sagenhet
2. Girhendel

3. Skjærearm
4. Kabeltilkobling

5. Beskyttelsesdeksel
6. Håndtak/bladbeskyttelse
7. Vannslange
8. Slangetilkopling, vann inn
9. Motor
10. Utvendig bladflensnav
11. Bladflensnav
12. Knivbeskyttelsesfører
13. Knivbeskyttelse
14. Strømledning
15. Vannslange
16. Kobling

17. Standard monteringsbrakett
18. Skinnholder
19. Matehus
20. Låsehåndtak
21. Spor
22. Børste
23. Verktøysett
24. Bruksanvisning
25. Transportvogn (tilbehør)
26. Strømaggregat (tilbehør)
27. Universell monteringsbrakett (tilbehør)

Produktoversikt, fjernkontroll



1. CAN-busskabel
2. Batteri for fjernkontroll (2 stk.)
3. Fjernkontroll
4. Justerbare skulderstropper
5. Batterilader



Bruk vernehjelm, hørselsvern, vernebriller og åndedrettsvern.



Hold hender og føtter borte fra skiven.



Inspeksjon og/eller vedlikehold må utføres når motoren er slått av og støpselet er koblet fra.



Produktet og produktemballasjen er ikke restavfall. Lever det til et godkjent gjenvinningsanlegg for elektrisk og elektronisk utstyr.

Symboler på produktet



ADVARSEL: Dette produktet kan være farlig og føre til alvorlig personskade eller død for brukeren eller andre. Vær forsiktig, og bruk produktet riktig.



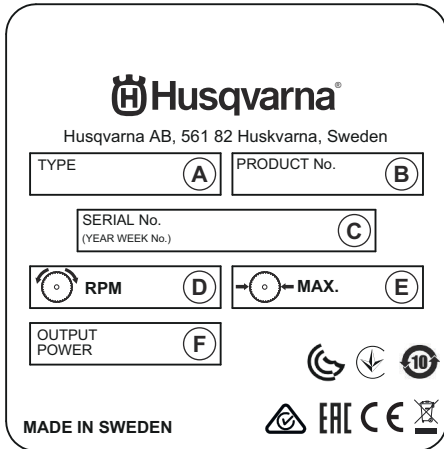
Les bruksanvisningen nøye, og forsikre deg om at du forstår instruksjonene før du bruker produktet.



Dette produktet er i overensstemmelse med aktuelle EU-direktiver.

Merk: Øvrige symboler/klistremerker på produktet gjelder spesielle sertifiseringskrav for enkelte markeder.

Typeskilt



- A: Type/modell
- B: Produktnr.
- C: Serienr. med produksjonsdato (YYYY, WW, XXXX): År, uke, sekvensnr.
- D: Maksimalt turtall, o/min
- E: Maks. bladstørrelse, mm
- F: Avgitt effekt, kW

Produktansvar

Som nevnt i lovverket om produktansvar er vi ikke ansvarlig for skader som produktet vårt forårsaker, i følgende tilfeller:

- Produktet er reparert på feil måte.
- Produktet er reparert med deler som ikke kommer fra produsenten eller som ikke er godkjent av produsenten.
- Produktet har et tilbehør som ikke kommer fra produsenten eller som ikke er godkjent av produsenten.
- Produktet er ikke reparert på et godkjent servicesenter eller av en godkjent aktør.

Sikkerhet

Sikkerhetsdefinisjoner

Advarsler, oppfordringer og merknader brukes for å understreke spesielt viktige deler av bruksanvisningen.



ADVARSEL: Brukes hvis det er fare for personskade eller død for brukeren eller andre personer om instruksjonene i håndboken ikke følges.



OBS: Brukes hvis det er fare for skade på produktet, annet materiell eller nærliggende områder om instruksjonene i håndboken ikke følges.

Merk: Brukes for å gi mer nødvendig informasjon for en spesifikk situasjon.

Generelle sikkerhetsadvarsler for elektroverktøy



ADVARSEL: Les alle sikkerhetsadvarsler, -instruksjoner, -illustrasjoner og spesifikasjoner som fulgte med dette elektroverktøyet. Hvis du ikke følger alle instruksjonene som er angitt nedenfor, kan det føre til elektrisk støt, brann og/eller alvorlige skader.

- **Ta vare på alle advarsler og instruksjoner for fremtidig bruk.** Begrepet «elektroverktøy» i advarslene referer til elektrisk verktøy som drives av nettstrøm (med ledning) eller batteri (uten ledning).

Sikkerhet i arbeidsområdet

- **Hold arbeidsområdet rent og godt opplyst.** Rot og dårlig opplyste områder kan lett føre til ulykker.
- **Bruk ikke elektroverktøy i eksplosiv atmosfære, for eksempel der det finnes brennbare væsker, gasser eller støv.** Elektroverktøy danner gnister som kan antenne støv eller gasser.

- **Hold barn og andre tilskuere på avstand når elektroverktøyet er i bruk.** Distraksjoner kan føre til at du mister kontrollen.

Elektrisk sikkerhet

- **Støpselet til elektroverktøyet må passe til stikkkontakten.** Du må aldri modifisere støpselet på noen måte. Adapterpluggen må ikke brukes sammen med et jordet elektroverktøy. Når støpselet/pluggen ikke er modifisert og stikkkontakten passer, vil dette redusere faren for elektrisk støt.
- **Unngå kroppskontakt med jordede flater, for eksempel rør, radiatorer, komfyrer og kjøleskap.** Faren for elektrisk støt øker hvis kroppen til brukeren er jordet.
- **Elektroverktøy må ikke utsettes for regn eller fuktighet.** Hvis det kommer vann inn i elektroverktøyet øker faren for elektrisk støt.
- **Ledningen må håndteres forsiktig. Bruk aldri ledningen til å bære eller trekke noe, eller til å trekke ut støpselet. Hold ledningen unna varme, olje, skarpe kanter og bevegelige deler.** Skadet eller sammenflokete ledninger øker faren for elektrisk støt.
- **Når elektroverktøyet brukes utendørs, må det brukes en skjøtledning som er egnet for bruk utendørs.** Bruk av ledning for utendørs bruk reduserer faren for elektrisk støt.
- **Hvis elektroverktøyet må brukes på et fuktig sted, bør det være koblet til en strømkrets som er beskyttet av jordfeilbryter.** Bruk av jordfeilbryter reduserer faren for elektrisk støt.

Personlig sikkerhet

- **Vær oppmerksom, følg med på det du gjør, og utvis sunn fornuft når du bruker elektroverktøyet. Ikke bruk elektroverktøy hvis du er trett eller påvirket av narkotika, alkohol eller legemidler.** Et øyeblikks uoppmerksomhet ved bruk av elektroverktøy kan føre til alvorlig personskade.
- **Bruk personlig verneutstyr. Bruk alltid vernebriller.** Bruk av verneutstyr som støvmaske, vernesko med antisklisåle, hjelm og hørselvern der det kreves, reduserer faren for personskade.
- **Unngå utilsiktet oppstart. Forsikre deg om at bryteren står i av-stillingen før du kobler til strømforsyningen og/eller batteripakken, tar opp verktøyet eller bærer verktøyet.** Hvis du bærer verktøyet med en finger på bryteren eller med elektroverktøyet påslått, kan det lett føre til ulykker.
- **Fjern eventuelle justeringsnøkler før du slår på elektroverktøyet.** En nøkkel som sitter på en roterende del av elektroverktøyet, kan føre til personskade.
- **Ikke strekk deg for langt. Hold alltid føttene på bakken og en balansert stilling.** Dette gir deg bedre kontroll over elektroverktøyet i uventede situasjoner.
- **Bruk egnede klær. Bruk ikke løstsittende klær eller smykker. Hold hår og klær borte fra bevegelige**

deler. Løstsittende klær, smykker eller langt hår kan sette seg fast i bevegelige deler.

- **Hvis apparatet er forsynt med tilkobling for støvsuger eller oppsamler, må du forsikre deg om at disse er riktig tilkoblet og brukes på riktig måte.** Bruk av støvoppsamler kan redusere faren for støvrelaterte skader.
- **Selv om du har lang erfaring med bruk av elektroverktøy, må du ikke bli uforsiktig eller ignorere sikkerhetsreglene.** En uforsiktig handling kan føre til alvorlig personskade i løpet av en brøkdel av et sekund.

Bruk og vedlikehold av elektroverktøy

- **Bruk ikke makt på elektroverktøyet. Bruk riktig elektroverktøy for arbeidet som skal utføres.** Riktig elektroverktøy gjør jobben på en bedre og sikrere måte i den hastigheten det er konstruert for.
- **Bruk ikke elektroverktøyet hvis bryteren ikke lar seg slå på og av.** Elektroverktøy som ikke kan kontrolleres med bryteren, er farlig, og må repareres.
- **Koble støpselet fra strømforsyningen og/eller batteripakken fra elektroverktøyet, hvis den er avtakbar, før du foretar justeringer, skifter tilbehør eller lagrer elektroverktøyet.** Slike forebyggende sikkerhetsiltak reduserer faren for at elektroverktøyet starter ved et uhell.
- **Elektroverktøy som ikke er i bruk, må oppbevares utilgjengelig for barn. La ikke elektroverktøyet brukes av personer som ikke er kjent med elektroverktøyet eller disse instruksjonene.** Elektroverktøy er farlige når de brukes av uerfarne brukere.
- **Vedlikehold elektroverktøy og tilbehør. Kontroller justeringen av bevegelige deler, samt at de ikke sitter fast. Kontroller at det ikke finnes ødelagte deler eller andre feil som kan påvirke bruken av elektroverktøyet. Hvis elektroverktøyet er skadet, må det repareres før bruk.** Mange ulykker forårsakes av dårlig vedlikeholdt elektroverktøy.
- **Hold skjæreverktøy skarpe og rene.** Riktig vedlikeholdte skjæreverktøy med skarpe skjærekanten har mindre fare for å sette seg fast, og er lettere å kontrollere.
- **Bruk elektroverktøyet, tilbehør og verktøybits osv. i henhold til disse instruksjonene, og i forhold til arbeidsforholdene og arbeidet som skal utføres.** Bruk av elektroverktøy til andre oppgaver enn dem de er laget for, kan føre til farlige situasjoner.
- **Hold håndtakene og gripeflatene tørre, rene og frie for olje og fett.** Glatte håndtak og gripeflater gjør trygg håndtering og kontroll av verktøyet i uventede situasjoner umulig.

Service

- **La en kvalifisert tekniker/reparatør utføre service, og gjøre eventuelle utskiftninger kun med identiske reservedeler.** Dette sikrer at elektroverktøyet sikkerhet opprettholdes.

- **Utfør aldri service på skadede batteripakker.** Service av batteripakker skal kun utføres av produsenten eller autoriserte serviceleverandører.

Sikkerhetsinstruksjoner for veggsager

- **Hold det elektriske verktøyet i de isolerte gripeflatene når du utfører en operasjon der kappetilbehøret kan komme i kontakt med skjulte ledninger eller sin egen ledning.** Kappetilbehøret som kommer i kontakt med en strømførende ledning, kan gjøre blottlagte metalldele på det elektriske verktøyet strømførende, og dette kan gi brukeren elektrisk støt.
- **Bruk hørselsvern ved diamantsaging.** Eksposering for støy kan føre til hørselsskade.
- **Hvis diamanthjulet sitter fast, må du stoppe å bruke matekraft og slå av verktøyet.** Undersøk og iverksett korrigerende tiltak for å eliminere årsaken til at diamanthjulet setter seg fast.
- **Når du sager gjennom arbeidsstykket, må du sørge for å beskytte personer og arbeidsområdet på den andre siden.** Diamanthjulet kan stikke ut gjennom arbeidsstykket.
- **Sørg for at metoden for å sikre sporstyringssystemet til arbeidsstykket er tilstrekkelig for å holde og feste maskinen under bruk.** Hvis arbeidsstykket er svakt eller porøst, kan ankeret eller ankrene bli trukket ut, noe som igjen kan forårsake at sporstyringssystemet løsner fra arbeidsstykket.

Generelle sikkerhetsinstruksjoner



ADVARSEL: Les de følgende advarselinstruksjonene før du bruker produktet.

- Denne informasjonen kan aldri erstatte den kunnskap en profesjonell bruker besitter i form av opplæring og praktisk erfaring. Når du kommer ut for en situasjon som gjør deg usikker på fortsatt bruk, skal du rådføre deg med en ekspert. Kontakt forhandleren, serviceverkstedet eller en erfaren bruker. Unngå all bruk som du ikke føler deg tilstrekkelig kvalifisert til!
- Dette produktet er konstruert og ment for saging i betong, murstein og andre steinmaterialer. Maskinen skal ikke brukes på andre måter.
- Produktet må holdes rent. Skilter og merker må være fullt lesbare.
- Uautoriserte endringer og/eller tilleggsutstyr kan føre til alvorlige skader eller dødsfall for brukeren eller andre. Modifiser aldri denne maskinen slik at den ikke lenger stemmer overens med originalutførelsen, og bruk den ikke hvis den synes å ha blitt modifisert av andre. Bruk aldri produktet, batteriet eller batteriladeren hvis det er feil på dem. Følg vedlikeholds-, kontroll- og serviceinstruksjonene i denne bruksanvisningen. Noen vedlikeholds- og servicetiltak må utføres av erfarne og kvalifiserte

spesialister. Se anvisninger under overskriften Vedlikehold. Bruk bare originalreservedeledere.

- Alle typer reparasjoner må bare utføres av autoriserte reparatører. Grunnen er at operatørene ikke skal utsettes for store risikoer.
- Inspeksjon og/eller vedlikehold skal utføres mens motoren er slått av og støpselet er trukket ut.

Sikkerhetsinstruksjoner for drift



ADVARSEL: Les de følgende advarselinstruksjonene før du bruker produktet.

- Hvis produktet brukes uforsiktig eller feilaktig, kan den være et farlig redskap som kan forårsake alvorlige skader eller dødsfall for brukeren eller andre.
- Produktet må aldri brukes av barn eller personer som ikke har fått opplæring i bruken av det.
- La aldri noen andre bruke produktet før du har forsikret deg om at de har lest og forstått innholdet i bruksanvisningen.
- Bruk aldri produktet hvis du er trett, har drukket alkohol eller bruker medisiner som kan påvirke syn, vurderingsevne eller koordinasjon.
- Alle operatører skal være opplært i bruk av produktet. Eieren er ansvarlig for å sikre at operatørene får opplæring.
- Les nøye gjennom bruksanvisningen, og forstå innholdet før du bruker produktet.
- Produktet kan forårsake alvorlig personskade. Les sikkerhetsinstruksjonene nøye. Lær deg hvordan du skal bruke produktet.
- Husk at brukeren er ansvarlig for ulykker eller farer som rammer andre mennesker eller deres eiendom.
- Dette produktet er bare ment for bruk sammen med en godkjent strømforsyningsenhet. Les gjennom bruksanvisningen som følger med apparatet, før du begynner å bruke produktet. All annen bruk er forbudt.
- Skjæring i for høy hastighet kan føre til skade på blad og personskade.
- Stopp motoren og koble fra strømledningen før du løfter eller flytter produktet.

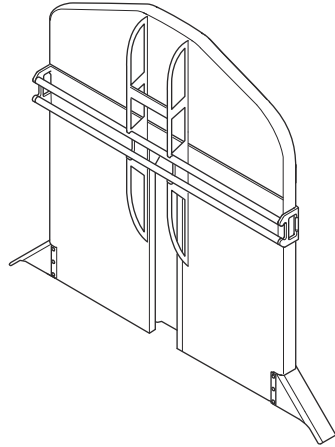
Personlig verneutstyr



ADVARSEL: Les de følgende advarselinstruksjonene før du bruker produktet.

- Bruk alltid egnet personlig verneutstyr når du bruker produktet. Det personlige verneutstyret fjerner ikke risikoen for skader. Det personlige verneutstyret reduserer skadeomfanget hvis det skjer en ulykke. Spør forhandleren din om hjelp til å velge riktig utstyr.

- Bruk alltid et godkjent øyevern når du bruker produktet.
- Bruk kraftige, sklisikre støvler med ståltupp.
- Bruk klær som er tettstittende, men ikke begrenser bevegelsene dine.
- Kontroller regelmessig tilstanden til det personlige verneutstyret.
- Bruk godkjente, solide vernehansker.
- Bruk beskyttende gummi-hansker for å forhindre hudirritasjon fra våt betong.
- Bruk godkjent vernehjelm.
- Bruk alltid godkjent hørselsvern når du bruker produktet. Støy over en lang periode kan forårsake støyrelatert hørselsskade.
- Produktet forårsaker støv og avgasser som er skadelig for helsen. Bruk godkjent åndedrettsvern.
- Sørg for at du har et førstehjelpssett i nærheten.
- Gnister kan oppstå når du bruker produktet. Sørg for at du har et brannslukningsapparat i nærheten.
- Ikke bruk løstsittende klær, smykker eller andre gjenstander som kan sette seg fast i de bevegelige delene. Sett håret opp over skuldernivå.



- Bladbeskyttelse som kan justeres for arbeid nær gulvet.

Sikkerhetsutstyr på produktet



ADVARSEL: Les de følgende advarselsinstruksjonene før du bruker produktet.

- Ikke bruk et produkt med sikkerhetsutstyr som er skadet eller ikke fungerer som det skal.
- Utfør regelmessig kontroll av sikkerhetsutstyret. Hvis sikkerhetsutstyret er skadet eller ikke fungerer som det skal, må du kontakte Husqvarna-serviceverkstedet.
- Ikke foreta endringer på sikkerhetsutstyr.

Knivbeskyttelse

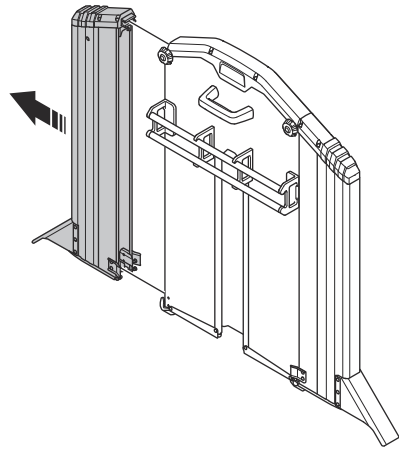
Bladbeskyttelsen holder støv unna operatøren og forhindrer skade hvis kappskiven brykker.



ADVARSEL: Ikke bruk produktet uten bladbeskyttelse.

Det finnes to typer bladbeskyttelser.

- Bladbeskyttelse i ett stykke.



Slik kontrollerer du bladbeskyttelsen

1. Kontroller at bladbeskyttelsen ikke er skadet. Se *Produktoversikt på side 83*.
2. Kontroller at bladbeskyttelsen er riktig festet.
3. Kontroller at bladet er midt på bladbeskyttelsen, og at det ikke berører bladbeskyttelsen.

Bladbeskyttelseslås

Bladbeskyttelseslåsen holder styreskinnen for bladbeskyttelsen i riktig posisjon på bladbeskyttelsen.

Slik kontrollerer du bladbeskyttelseslåsen

- Kontroller at bladbeskyttelseslåsen på bladbeskyttelsen fungerer som den skal. Se *Slik justerer du låsehåndtaket på bladbeskyttelsesførreren på side 98.*

Endestopper

Endestopperne forhindrer at produktet kommer ut av sporene.



ADVARSEL: Hvis endestopperne ikke er festet riktig til endene på sporet, kommer produktet ut av sporet og kan forårsake alvorlig skade.

Slik kontrollerer du endestopperne

- Kontroller at endestopperne er festet til endene på sporet. Se *Produktoversikt på side 83.*

Aggregat

Husqvarna -aggregatet brukes til å operere produktet.



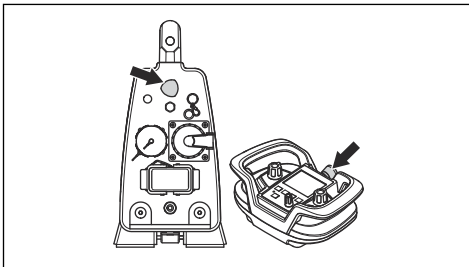
ADVARSEL: Koble produktet fra strømforsyningen og vent i minst fem minutter før du utfører vedlikehold.

Slik kontrollerer du aggregatet

- Utfør en kontroll av sikkerhetsutstyret, og forsikre deg om at det ikke er skadet. Se håndboken for Husqvarna -aggregatet.

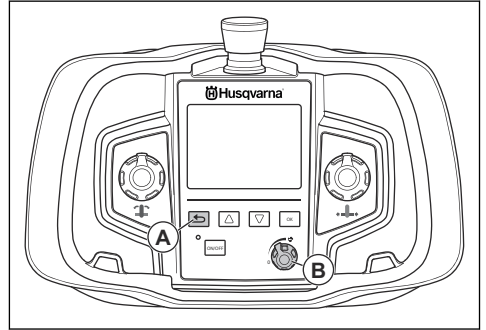
Maskinstoppknapp

Nødstopknappen på aggregatet og på fjernkontrollen reduserer hastigheten på det tilkoblede elektroverktøyet. Maskinstoppknappen på strømaggregatet kobler elektroverktøyet fra strømforsyningen.



Slik kontrollerer du maskinstoppknappen

1. Drei maskinstoppknappen med klokka på produktet for å kontrollere at det er koblet ut.
2. Trykk PÅ/AV-knappen på fjernkontrollen.
3. Trykk og hold RETUR-knappen (A) og drei rattet (B) med klokka for å rotere blad/vaier.



4. Trykk på maskinstoppknappen på strømaggregatet for å stoppe bladet.
5. Kontroller at strømindikatorene på produktet slukker.
6. Utfør samme prosedyre for å utføre kontroll av stoppknappen på fjernkontrollen.

Montering

Innledning



ADVARSEL: Les og forstå kapittelet om sikkerhet før du monterer produktet.

Veggfeste

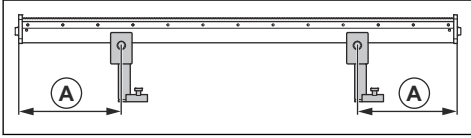
Det finnes to typer monteringsbraketter, standard monteringsbrakett og universell monteringsbrakett. Se *Produktoversikt på side 83.*

Standard monteringsbrakett fester sporet i riktig posisjon på veggen. Denne brukerhåndboken gir informasjon om hvordan du bruker standard monteringsbrakett.

Den universelle monteringsbraketten fester sporet til materialet som skal kuttes, eller til et nærliggende område. Hvis du vil ha informasjon om hvordan du bruker den universelle monteringsbraketten, kan du se i brukerhåndboken til den universelle monteringsbraketten.

Slik kontrollerer du monteringsbraketten

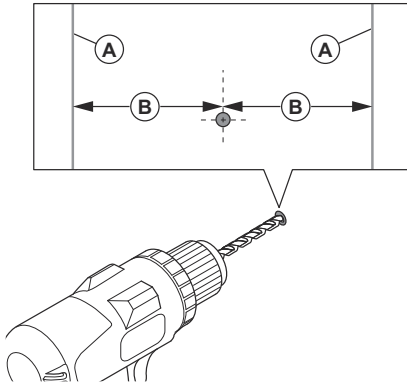
1. Sett monteringsbrakettene ved ca. $\frac{1}{4}$ av lengden til sporet (A).



2. Bruk minst to monteringsbraketter under drift. Hvis flere spor settes sammen, trengs det én monteringsbrakett for hver meter med forlenget spor.

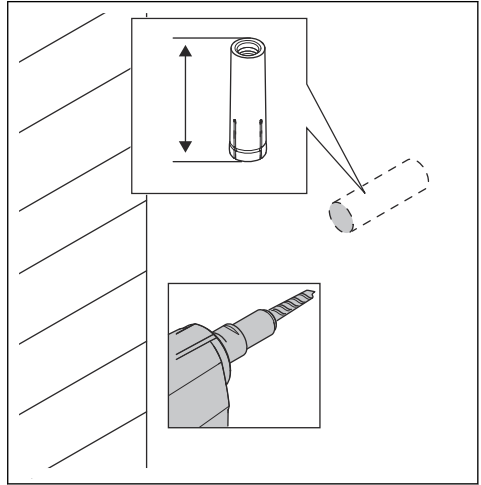
Slik monteres monteringsbrakettene

1. Lag et merke på kappelinjen (A).

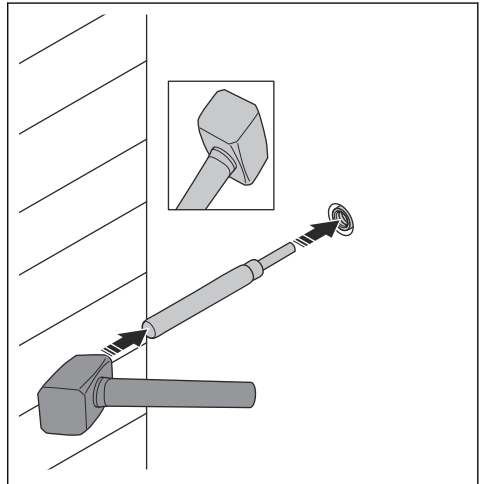


2. Merk av hullet til ekspansjonsbolten (B) = 165 mm (6,5 tommer) fra skårlinjen.
3. Bor hull på 15 mm (5/8 tomme) for M12-ekspansjonsbolten ($\frac{1}{2}$ tomme).

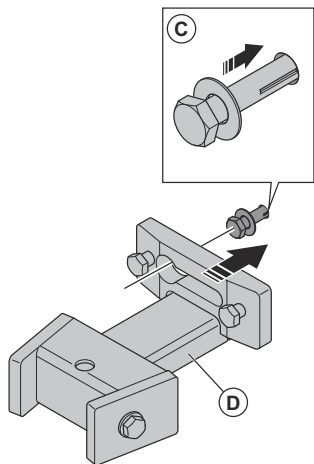
4. Kontroller at dybden er tilstrekkelig. Kontakten må plasseres under overflaten.



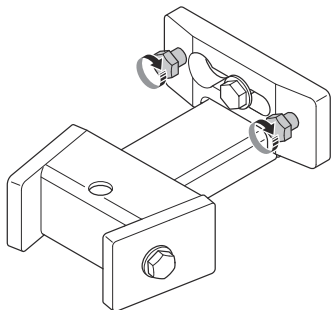
5. Bruk spindel og hammer til å installere ekspansjonsbolten.



6. Sett M6S 12×70 (1/2×2 tommer) eller tilsvarende ankerskrue (C) inn i hullet.

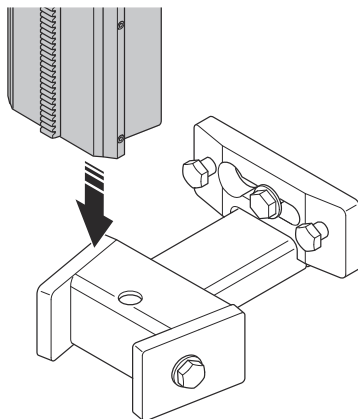


7. Fest monteringsbraketten (D) til ankerskruen.
8. Trekk til boltene løst.

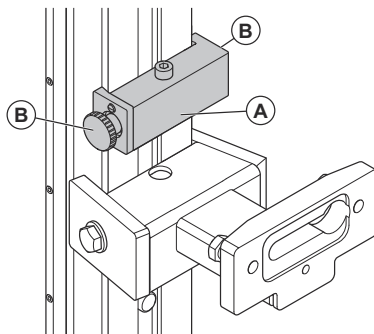


Slik monterer du sporene

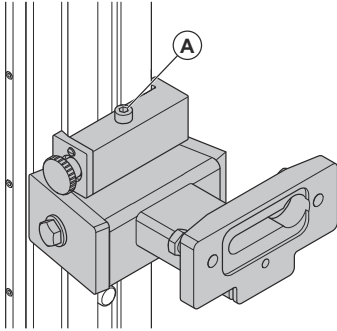
1. Sett sporet i monteringsbrakettene. For å lage vertikale kutt må du montere sporet med låsehåndtaket på matehuset opp.



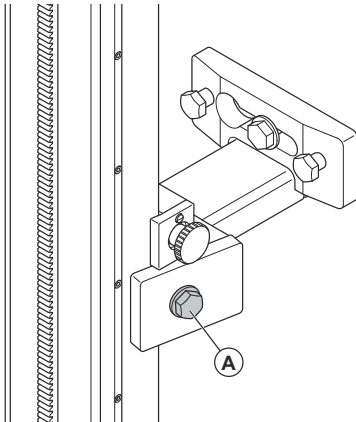
2. Fest sporholderen (A) til sporet, og stram til skruene (B).



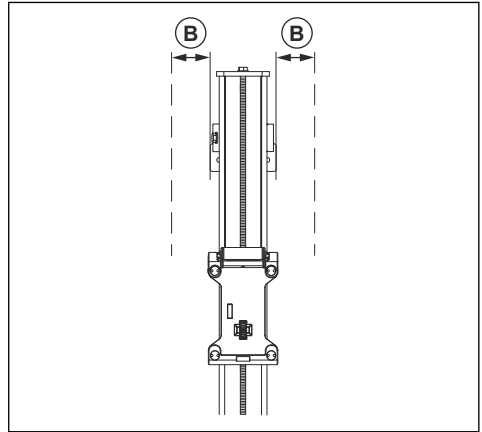
3. Pass på at sporholderen er helt på plass på monteringsbrakettene før du trekker til skruen (A).



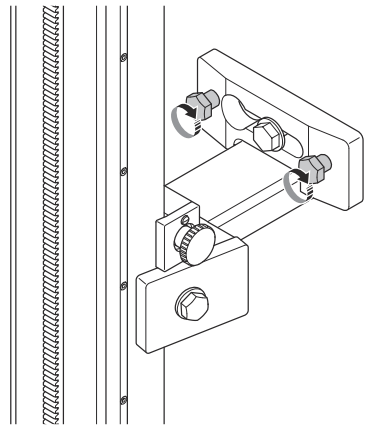
4. Trekk til klemskivene (A).



5. Juster avstanden mellom skårinjen og monteringsbrakettene. Avstanden mellom kanten og den indre siden av kuttet må være (B) = 89 mm / 3,5 tommer.



6. Trekk til boltene.



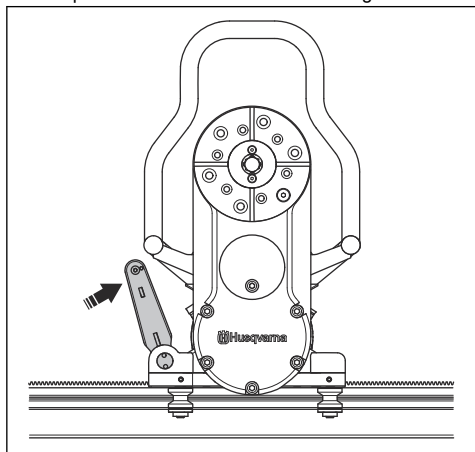
Slik monterer du produktet på sporene



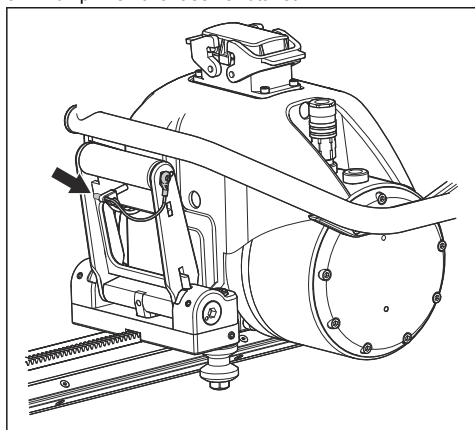
ADVARSEL: Før du monterer produktet på sporene, må du montere produktet i matehuset.

1. Løft produktet på plass i matehuset. Når produktet er i posisjon, beveger låsehåndtaket seg oppover til en midtposisjon. I denne stillingen forblir produktet i huset, men det er ikke tilstrekkelig festet til at du kan starte arbeidet.

2. Når du skal feste produktet, løfter du låsehåndtaket mot produktet helt til håndtaket låser seg.



3. Bruk pinnen til å låse håndtaket.



Slik monterer du bladet

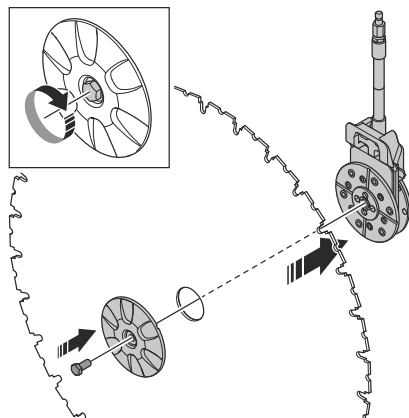


ADVARSEL: Koble produktet fra strømforsyningen før du starter monteringen.

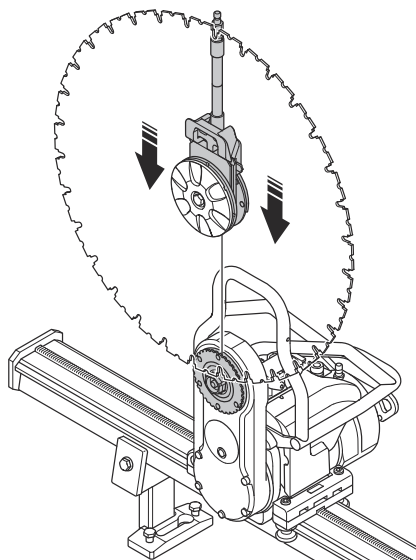
1. Fjern smuss fra kontaktflatene på bladflensen og bladet.
2. Kontroller at bladet roterer med den brukte delen av diamanten i bladets rotasjonsretning.

Merk: Siden bladets rotasjonsretning kan velges, kan vannsprut fra bladet også velges.

3. Monter den utvendige bladflensen, bladet og bladflensnavet. Trekk til bladet med den medfølgende 18-fastnøkkelen. Bruk et tiltrekingsmoment på 70–80 Nm.

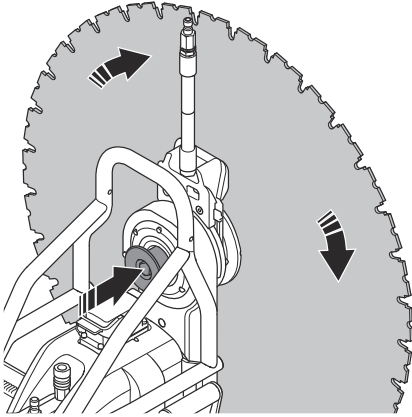


4. Heng bladet med bladflensen og bladflensnavet på kappearmen.

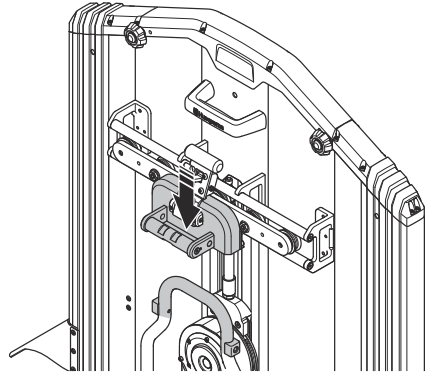


5. Drei bladflensnavet forsiktig til det beveger seg inn i ett av sporene i dreiearmen. Fest bladflensnavet med bolten.

6. Skyv bladakselen inn i kuttearmen samtidig som du roterer bladet forsiktig.



3. Kontroller at kappearmen er loddrett. Løft bladbeskyttelsen over bladet, og heng beskyttelsen i bladbeskyttelseholderen på produktet.



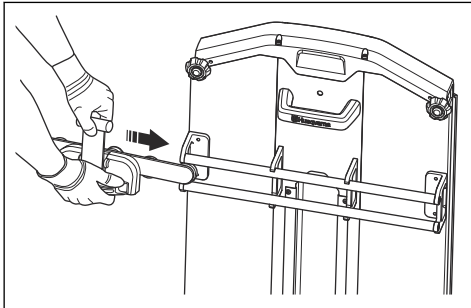
ADVARSEL: Kontroller at bladet er riktig festet før du starter produktet.

Slik fester du bladbeskyttelsen



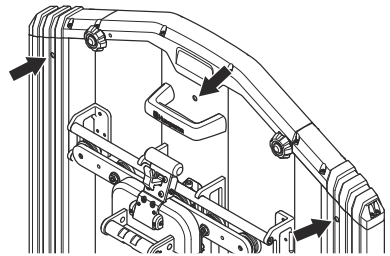
ADVARSEL: Koble produktet fra strømforsyningen før du starter monteringen.

1. Sett styreskinnen for bladbeskyttelsen inn mellom stengene på bladbeskyttelsen.



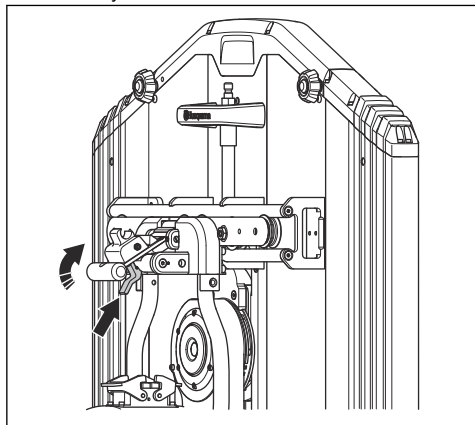
2. Lås plasthælen på håndtaket til den øvre stangen på bladbeskyttelsen.

4. Pass på at plastpluggene er festet på tappehullene på bladbeskyttelsen. Rengjør tappehullene etter hver gangs bruk.

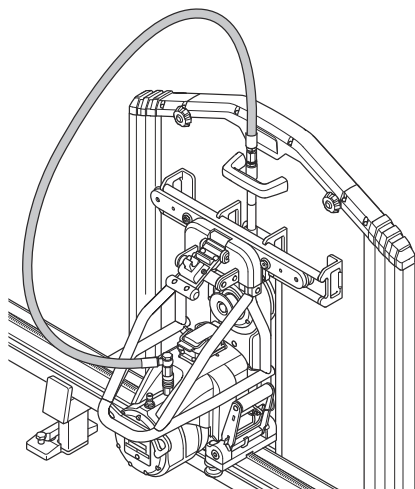


5. Trekk håndtaket ut av bladbeskyttelsen og ned mot sagenheten. Festet låser håndtaket.

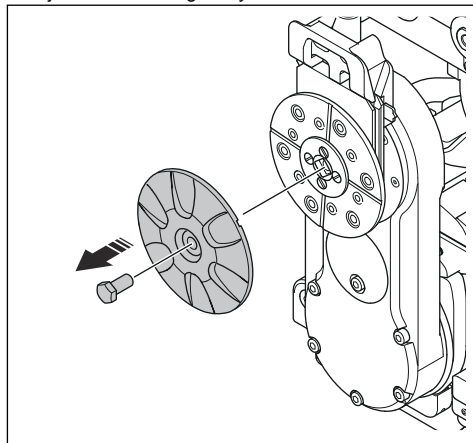
- Fjern bladbeskyttelsen ved å løsne festet og trekke håndtaket oppover og innover mot bladbeskyttelsen. Lås plasthælen på den øvre stangen på bladbeskyttelsen.



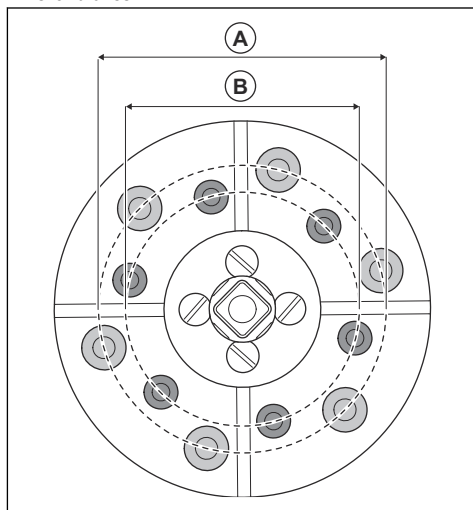
- Koble vannslangen fra uttaket på sagmotoren til inntaket på bladflensnavet.



- Fjern bladbolten og den ytre bladflensen.



- Fjern smuss fra kontaktflatene på bladflensnavet.
- Kontroller spesifikasjonene til slettsagbladet.
- Kontroller hvilke av hullene på bladflensnavet som skal brukes.

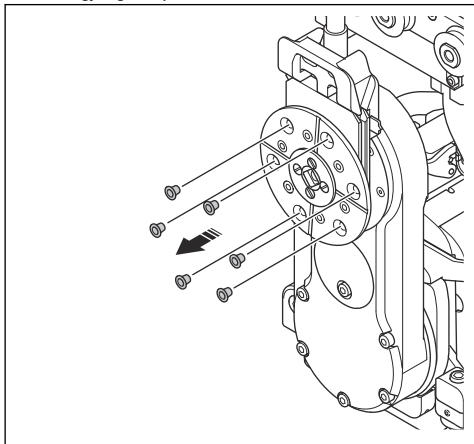


A	M10	110 mm
B	M8	89 mm

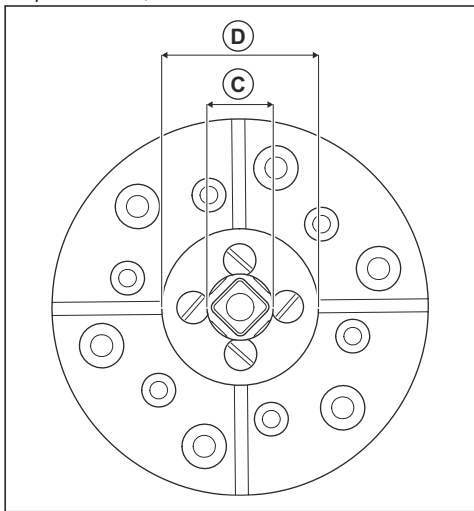
Slik monterer du bladet for slettsaging

- Koble produktet fra strømforsyningen før du starter monteringen.
- Kontroller at sagenheten ikke er montert på sporet. Hvis produktet har en transportvogn, må du plassere sagenheten på transportvognen.

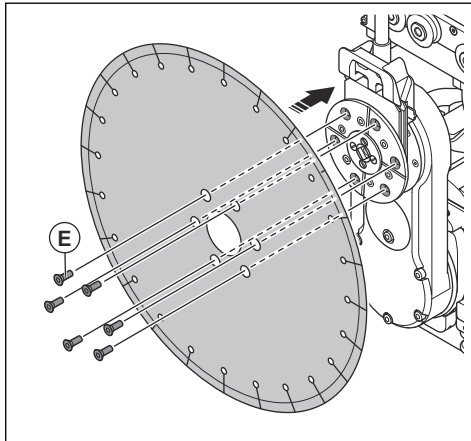
7. Fjern de seks pluggene fra M8- eller M10-skruejengene på bladflensnavet.



8. Hvis det innfelte sagbladet med 25,4 mm / 1 tomme senterhull (C) brukes, fjerner du avstandsstykket (D) på 60 mm / 2,35 tommer.



9. Monter slettsagbladet på bladflensnavet.



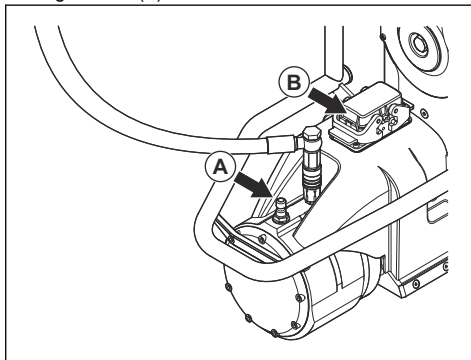
10. Monter de seks innfelte sageskruene M8 eller M10 (E). Bruk et tiltrekkingsmoment på 30 Nm.
11. Monter produktet på sporene. Se *Slik monterer du produktet på sporene på side 92*.
12. Kontroller at bladet er riktig festet før du starter produktet.
13. Monter det innfelte sagvernet.
14. Koble vannslangen fra uttaket på sagmotoren til inntaket på bladflensnavet.
15. Utfør trinnene i motsatt rekkefølge for å ta av bladet.

Slik kobler du til aggregatet



OBS: Bruk bare produktet med en godkjent Husqvarna -strømenhet.

1. Koble vannslangen fra strømenheten til vanninntaket på sagenheten (A).
2. Koble strømledningen fra strømenheten til sagenheten (B).



3. Start strømenheten og fjernkontrollen.

4. Sørg for at fjernkontrollen er koblet til strømenheten. Se i brukerhåndboken for strømaggregatet for flere instruksjoner.

Slik demonterer du produktet

Hvis produktet har en transportvogn, må du plassere alle demonterte deler på transportvognen.

1. Koble fra strømedningen mellom sagenheten og aggregatet. Sett på lokkene på støpslene.
2. Koble vannslangene fra sagenheten.
3. Demonter bladbeskyttelsen.
4. Fjern bladbeskyttelsesføringen.
5. Demonter bladet. Demonter den utvendige bladflensen, bladet og bladbolten.
6. Trykk ned låseknappene, og fold ut låsehåndtakene for å frigjøre sagenheten fra sporet.
7. Løsne låseskruene på klemskiven på monteringsbrakettene, og løft sporet av støttene. Løsne én av eksentriske boltene midt på sporet for å koble fra skinnene. Fjern sporene.
8. Demonter monteringsbrakettene.

Sporkoblinger

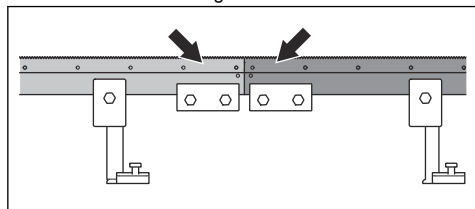
Sporkoblingene kobler sammen spordelene.



OBS: Kontroller at sporkoblingene er kompatible med produktet.

Slik kontrollerer du sporkoblingene

- Kontroller at sporkoblingene er riktig montert. Sporene må være lineære og endene må være i flukt med midten av koblingen.



Drift

Innledning

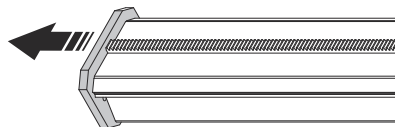


ADVARSEL: Les og forstå kapittelet om sikkerhet før du bruker produktet.

Slik monterer du sporkoblingene

Bruk sporkoblinger når det er nødvendig med lengre kutt. Benytt én monteringsbrakett for hver 1 m med ekstra spor.

1. Fjern endestopperen fra sporene.



2. Fest de to endene av sporene i sporkoblingen. Endene må være på linje med midten av koblingen. Se *Slik kontrollerer du sporkoblingene på side 97*.
3. Trekk til de 4 boltene på sporkoblingen.

Slik kontrollerer du arbeidsområdet før bruk

1. Kontroller arbeidsområdet for å sikre at sikker drift er mulig. Hold utkikk etter personer, objekter og situasjoner som kan forhindre sikker bruk av produktet. Hold en sikkerhetsavstand på minimum fire meter.
2. Kontroller at det ikke finnes elektriske kabler eller gass- eller vannrør i arbeidsområdet.

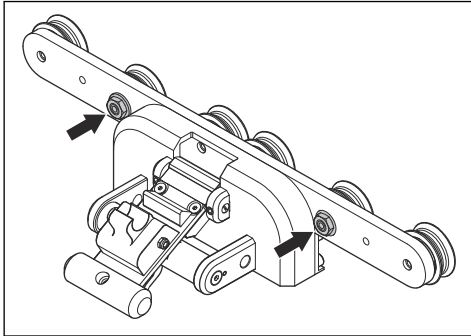
3. Kontroller at utskjæringen kan fjernes. Del den inn i mindre deler for å gjøre den enklere å fjerne.
4. Hold arbeidsområdet rent og pent.
5. Kontroller at arbeidsområdet har strøm- og vanntilførsel. Kontroller at avløpsvann kan fjernes.

Slik utfører du en funksjonskontroll før bruk

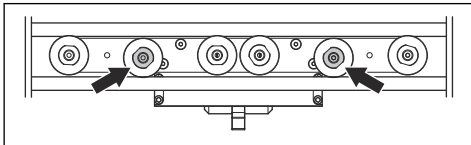
1. Utfør en kontroll av sikkerhetsutstyret på produktet. Se *Sikkerhetsutstyr på produktet på side 88*.
2. Kontroller at bladet og bladbeskyttelsen ikke er skadet. Skift ut bladet eller bladbeskyttelsen hvis det finnes sprekker eller annen skade.
3. Kontroller at produktet er riktig montert, og at veggbrakettene, sporene, bladbolten og låsehjulene er trukket til. Kontroller at endestopperne er festet på endene av sporet.
4. Bladbeskyttelsen må alltid være montert når produktet er i bruk. Hvis bladbeskyttelsen berører taket, kan et av endestykkene på bladbeskyttelsen løsne midlertidig.
5. Flytt produktet til startposisjonen før du starter motoren.

Slik justerer du bladbeskyttelsesføringen

1. Løsne mutrene på de to justerbare ledehjulene.



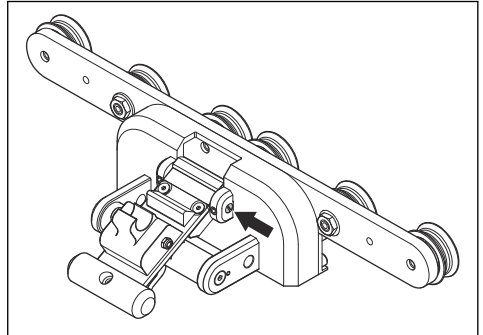
2. Fest bladbeskyttelsesføringen på bladbeskyttelsen.
3. Drei kamakslene med en 22 mm skrunøkkel til ledehjulene berører sporet.



4. Hold kamakselen på plass med en 22 mm skrunøkkel, og trekk til mutteren med en 16 mm skrunøkkel.
5. Kontroller at hjulene roterer lett, og at det ikke er slark i bladbeskyttelsesføringen.

Slik justerer du låsehåndtaket på bladbeskyttelsesføringen

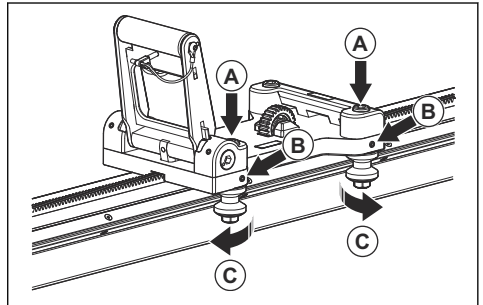
1. Fest bladbeskyttelsesføringen til sagenheten.
2. Løsne de to stoppskruene med en 3 mm unbrakonøkkel.
3. Drei kamakselen med en skrutrekker til låsehåndtaket strammer rundt bladbeskyttelsesbraketten.



4. Trekk til de to stoppskruene med en 3 mm unbrakonøkkel.
5. Fjern de fire skruene som holder smekklåsen på plass med en 4 mm unbrakonøkkel.
6. Juster smekklåsen. Smekklåsen skal strammes rundt toppsporet.
7. Trekk til de fire skruene som holder smekklåsen på plass med en 4 mm unbrakonøkkel.

Slik justerer du ledehjulene

1. Løsne de to M10-skruene med en 8 mm unbrakonøkkel (A).

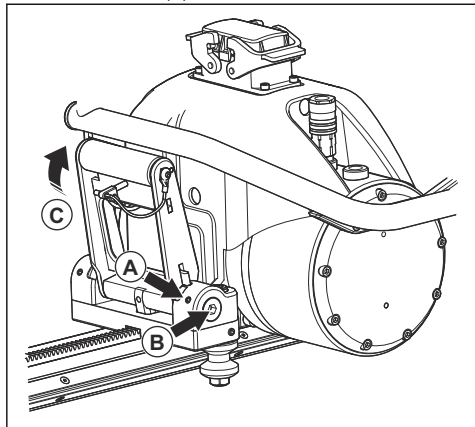


2. Løsne de to stoppskruene som låser de to ledehjulene, med en 3 mm unbrakonøkkel (B).
3. Drei akslene forsiktig med en 16 mm skrunøkkel helt til ledehjulene berører sporet (C).
4. Hold en 16 mm skrunøkkel på plass og trekk til de to stoppskruene med en 3 mm unbrakonøkkel (B).

- Trykk ned låseenheten, og trekk matehuset i de to retningene for hånd. Kontroller at matehuset beveger seg lett, og at alle de fire ledehjulene roterer.
- Trekk til de to M10-skrueene med en 8 mm unbrakonøkkel (A).

Slik justerer du matehuset

- Løsne de to stoppskrueene med en 3 mm unbrakonøkkel (A).



- Drei de to hylsene med en 8 mm unbrakonøkkel helt til akselen er stram og parallell med sagenheten (B).
- Trekk til de to stoppskrueene med en 3 mm unbrakonøkkel (A).
- Lukk låsehåndtaket, og kontroller at den fjærbelastede låsen forblir i låst stilling (C).
- Bruk pinnen til å låse håndtaket.

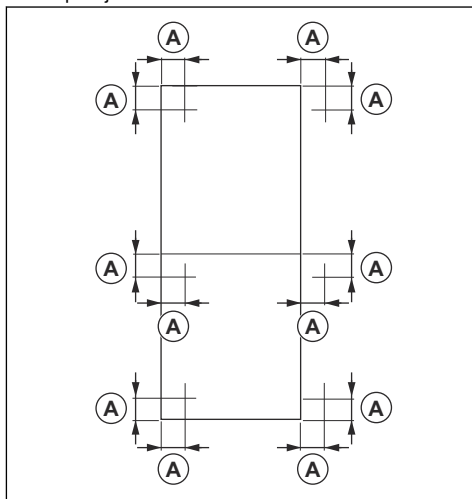
Slik kutter du betongblokker



ADVARSEL: Betongblokker er svært tunge og kan forårsake alvorlig skade. Kontroller at betongblokken som skal kuttes, er festet på en sikker måte før bruk.

- Kontroller målene på betongblokken som skal kuttes, og pass på at den er sikker å løfte og fjerne.
- Del en stor betongblokk inn i mindre deler hvis det er nødvendig. Det er ikke nødvendig å flytte sporet eller monteringsbrakettene. Du kan kutte på de to sidene av sporet.

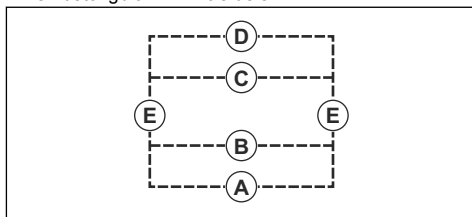
- Plasser hullene for monteringsbrakettene ca. 165 mm / 6,5 tommer (A) fra sagsporet. Bruk ekspansjonsbolter.



ADVARSEL: Ikke fest monteringsbrakettene på betongblokken som skal kuttes.

Merk: I hjørnene kan de samme hullene brukes til vertikale og horisontale kutt.

- Skjær betongblokken i den følgende rekkefølgen. Illustrasjonen viser arbeidsprosedyren når du deler en betongblokk inn i tre deler.



- Utfør de horisontale kuttene først. Start fra bunnen (A), (B), (C), (D).
 - Utfør de to vertikale kuttene (E).
- Monter kileankre etter hvert kutt. Monter to kileankre på sagsiden og ett kileankre på den andre siden av betongblokken.
 - Når du gjør det siste kuttet, må du feste sporet til en stabil vegg. Bruk de medfølgende kilene.

Kjøremodi for skjær

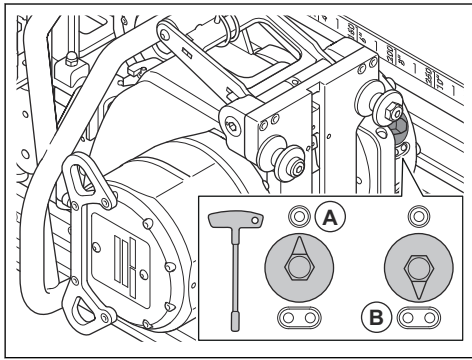
Produktet har to kjøremodi for skjær. Kjøremodiene for skjæret velges i hovedmenyen.

Driftsmodus "Blade STD" er en halvautomatisk kjøremodus og er det beste alternativet for de fleste veggsageoperasjoner. Kjøremodusen gjør det enkelt for føreren å kontrollere og justere hastigheten i lengderetningen automatisk for å holde rotasjonshastigheten for det valgte skjæret. Det sørges også for at produktet brukes under optimale forhold med mindre belastning på systemet og optimalt trykk på diamantverktøyet. Det anbefales at hastigheten for langsgående bevegelse dreies til maksimal stilling for optimal ytelse.

Driftsmodus "BLADE MAN" brukes til veggsaging i hard og kraftig armert betong. Drivmodusen gir brukeren full kontroll over sageoperasjonene. Føreren justerer kontrollene på fjernkontrollen manuelt for å få en jevnere drift. Drivmodus gjør det mulig for føreren å holde segmentene skarpe og redusere faren for at diamantskiven poleres. Den langsgående bevegelseshastigheten nå justeres manuelt for optimal ytelse. Du får en høyere og mer jevn drift med riktige justeringer av langsgående bevegelseshastighet og bladets rotasjonshastighet. BLADE MAN reduserer faren for polerte blader når du velger 16 A eller 25 A sikring.

Slik velger du gir

1. Vri på girbryteren for å velge riktig gir. Bruk en pipenøkkel på T-håndtaket. I 1. gir er hastighetsområdet 600-900 o/min, og i 2. gir 800-1200 o/min. Se *Anbefalt bladhastighet på side 107*.



OBS: Kontroller at girhendelen er i riktig stilling. Hvis hendelen står mellom to gir, kan det føre til skade på girkassen.

Merk: Det anbefales å bruke tannhjul 1 til sageoperasjoner med et bladmål på 800 mm / 32 tommer eller mer. Se *Anbefalt bladhastighet på side 107*.

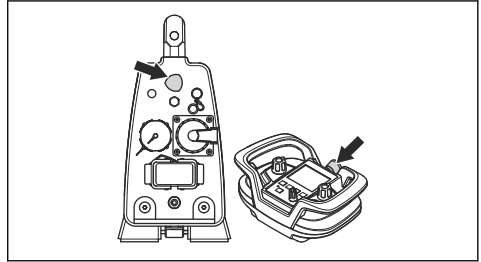
2. Velg SET GEAR (ANGI GIR) på fjernkontrollen. Velg det samme giret som er valgt på produktet. Se *Slik starter du produktet på side 100*.

Slik starter du produktet

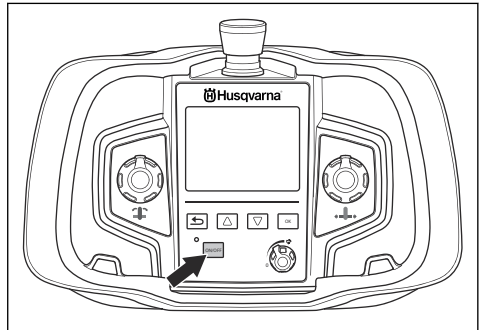


ADVARSEL: En høyere hastighet enn den anbefalte hastigheten kan føre til personskade og skade på produktet.

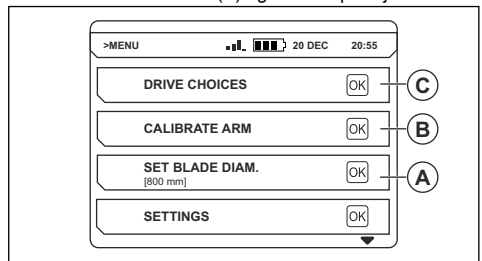
1. Åpne vanntilførselen til produktet. Se *Tekniske data på side 106*.
2. Vri maskinstoppknappen på strømaggregatet og på fjernkontrollen med urviseren for å koble ut.



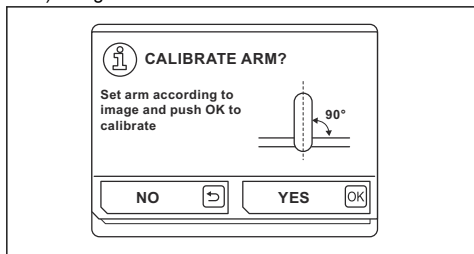
3. Trykk på PÅ/AV-knappen for å starte fjernkontrollen. Dette starter også det tilkoblede elektroverktøyet, informasjon vises på displayet.



4. Sørg for at fjernkontrollen er koblet til aggregatet via radiooverføring. Se i brukerhåndboken for Husqvarna -aggregatet for informasjon om fjernkontrollen.
5. Kontroller dybdeindikatoren på displayet. Dybden beregnes ved hjelp av justeringer som gjøres i «SET BLADE DIAMETER» (A) og armens posisjon.



6. Utfør følgende prosedyre for å kalibrere armposisjonen.
 - a) Sett armen i vertikal posisjon.
 - b) Velg menyen «CALIBRATE ARM» (B).
 - c) Velg «YES» for å kalibrere armen.

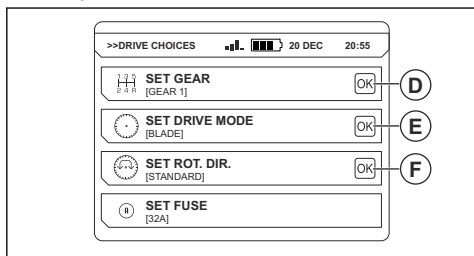


7. Velg menyen «SET BLADE DIAMETER» (A), og angi riktig diameter for bladet.

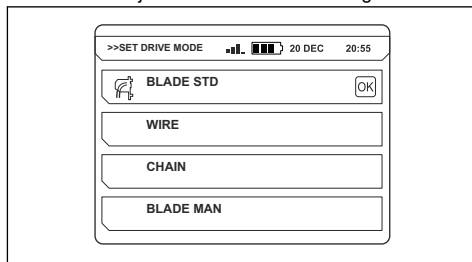


OBS: Dybdeindikasjonen på displayet vil bare være riktig hvis du kalibrerer armen og angir riktig bladdiameter. Dette vil også gjøre at motorsagadapteren fungerer riktig.

8. Velg menyen «DRIVE CHOICES» (C), og velg innstillingene for fjernkontrollen:
 - a) «SET GEAR» (D): Velg gir. Kontroller at det er valgt samme gir på fjernkontrollen og på produktet. Se *Slik velger du gir på side 100*. For mer informasjon om anbefalte blad og hastigheter. Se *Anbefalt bladhastighet på side 107*.



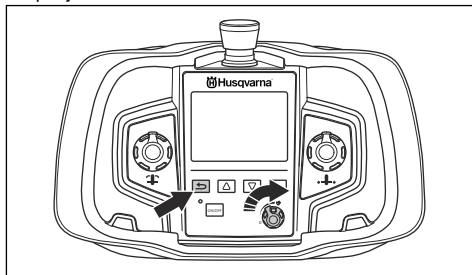
- b) «SET DRIVE MODE» (E): Sett modusen til «BLADE STD» eller «BLADE MAN». Se *Kjøremodi for skjær på side 99*. Se i brukerhåndboken for Husqvarna -aggregatet for informasjon om modiene «WIRE» og «CHAIN».



- c) «SET ROT. DIR» (F): Velg rotasjonsretningen for bladet. Rotasjonsretningen kan bare endres når bladet står stille.

Merk: (S) = Standard, (R) = Bakover.

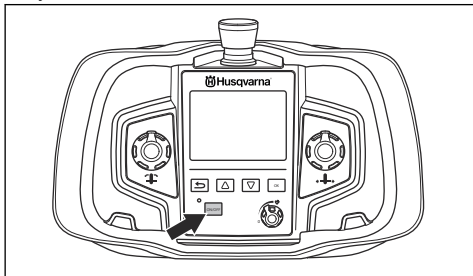
9. Beveg produktet til startstillingen. Pass på at bladet ikke berører materialet.
10. Start vanntilførselen for kjølesystemet. Juster strømmen med vannkranen.
11. Du starter motoren ved å trykke på piltasten samtidig som du dreier bryteren for bladhastigheten med urviseren. Motorens utgangseffekt vises i displayet på fjernkontrollen.



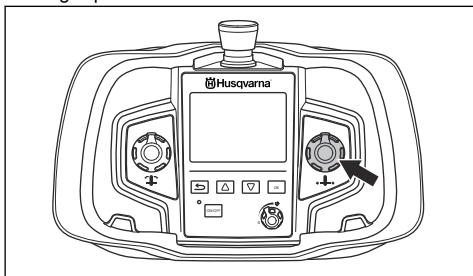
Slik betjener du fjernkontrollen

Produktet kontrolleres med fjernkontrollen. Fjernkontrollen er koblet til aggregatet via radiooverføring. Hvis du vil koble til fjernkontrollen, kan du se i bruksanvisningen for Husqvarna -aggregatet.

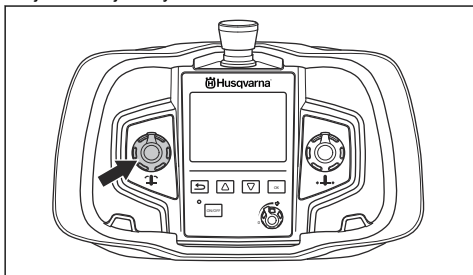
- Trykk på PÅ/AV-knappen for å starte og stoppe fjernkontrollen.



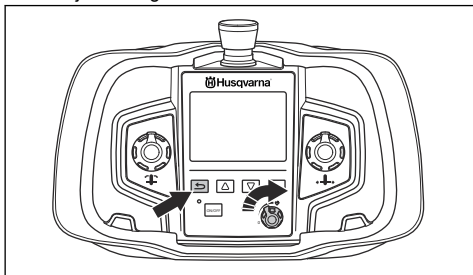
- Langsgående bevegelse: Rattet flytter produktet langs sporet.



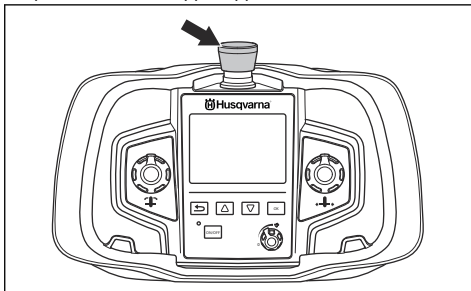
- Armbevegelse: Rattet beveger dreiearmen for å justere skjæredybden.



- Slik kan du rotere bladet og kontrollere hastigheten på produktet: Trykk på og hold inne returknappen mens du vrir rattet med urviseren for å øke rotasjonshastigheten til bladet.



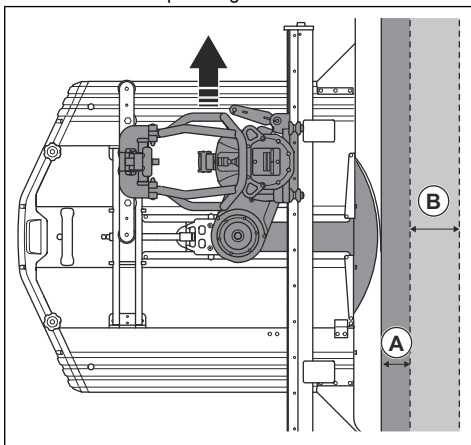
- Slik stopper du produktet: Vri rattet som kontrollerer rotasjonshastigheten til bladet, mot urviseren helt til 0-stillingen.
- Hvis det oppstår en nødsituasjon, stopper du produktet med stoppknappen.



- Se i håndboken for Husqvarna -aggregatet for andre innstillinger og funksjoner for fjernkontrollen.

Slik bruker du produktet

1. Start produktet. Se *Slik starter du produktet på side 100*.
2. Kontroller produktet med fjernkontrollen. Se *Slik betjener du fjernkontrollen på side 101*.
3. Lag et føringskutt med en dybde på 3–7 cm / 1,2–2,8 tommer (A). Materialet og tilgjengelige sikringer har en innvirkning på skjæredybden. Hvis det er mulig, må du ikke skjære i strykejernet. Utfør styreskjæret med armen i slepestilling.

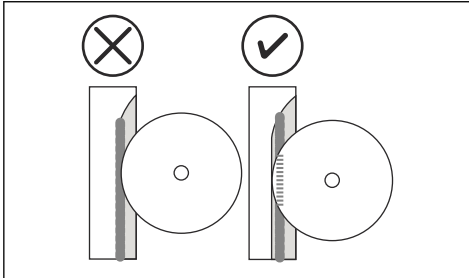


OBS: Ikke bruk full gass for føringskuttet.

4. Øk dybden for de etterfølgende skjærene (B). Plasser sagen nær en monteringsbrakett, og skyv bladet inn i materialet. Dybden på de påfølgende sagene er mellom 7–15 cm / 2,8–5,9 tommer. Hardheten på materialet påvirker skjæredybden.

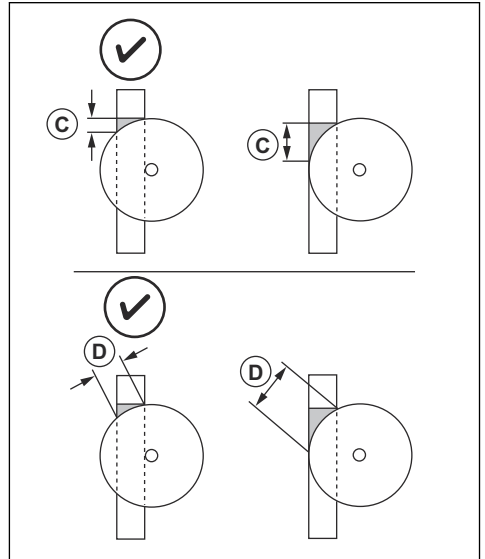
Merk: Du kan endre bladet og kuttet i samme kutt. Kontroller at tykkelsen på det nye bladet står i forhold til sporbredden.

- Hvis produktet går på en nedre sikring enn 32 A, reduseres effekten. Skjæredybden må deretter reduseres for å få optimal ytelse for den valgte sikringen.
- Når du kutter armeringen fra ende til ende, kutter du armeringen som vist på illustrasjonen for å holde bladet skarpt. Hvis armeringen ikke følger sagsporet fra start til slutt, starter du kuttet fra den andre enden.



Merk: En lavere rotasjonshastighet på kniven reduserer risikoen for at den polerte kniven poleres i harde materialer.

- Bruk den maksimale skjæredybden til bladet hvis veggen er tynnere enn den maksimale dybden på bladet. Kutteflaten reduseres, og trykket på bladsegmentene økes. Gjør også dette når du ikke kan utføre overkapping, siden kilen som er igjen etter saging, blir mindre. (A) = avstand, snitt ved overkapping (B) = snittflate.



- Hvis overkapping ikke kan utføres, må du bruke kjedeadapteren WSC40. Snakk med din lokale Husqvarna forhandleren eller finn informasjon om kjedeadapteren på Husqvarna webområde.
- Hvis modusen "BLADE STD" er valgt, gjør du følgende: Se *Kjøremodi for skjær på side 99*.
 - Vri bryteren for langsgående bevegelseshastighet til maksimum.
 - Juster skjæredybden for optimal hastighet og ytelse i lengderetningen.
 - Hvis modusen BLADE MAN (BLADMANN) er valgt, må du gjøre følgende. Se *Kjøremodi for skjær på side 99*.
 - Juster hastigheten for langsgående bevegelse for optimal ytelse. Reduser langsgående bevegelseshastighet når du arbeider i harde materialer og kapper til en dybde på 7-15 cm / 2.8-5.9 tommer.
 - Fjern bladet fra sagsporet etter hver kutting.

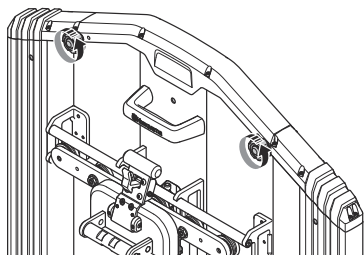


OBS: Ikke la bladet rotere uten trykk i sagsporet. Dette gjør at bladet blir sløvt.

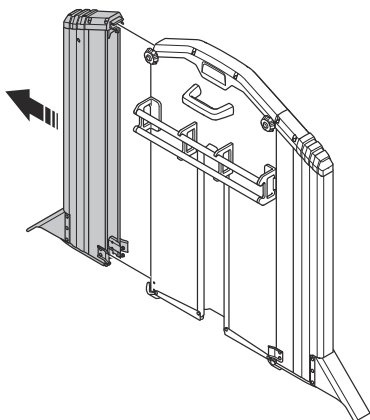
- Stopp motoren og vannstrømmen.

Slik klargjør du produktet for arbeid nær gulvet

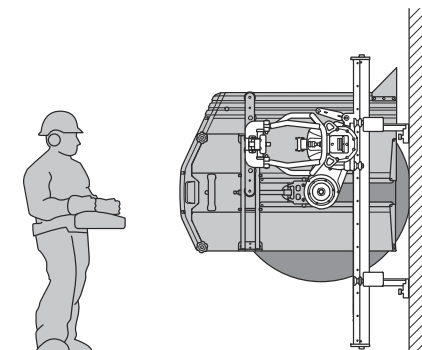
1. Løsne bare tilbehøret som trengs til arbeidet.



2. Fjern bladbeskyttelsesdelen.



3. Utfør arbeidet i nærheten av gulvet. Se *Slik starter du produktet på side 100* og *Slik bruker du produktet på side 102*.

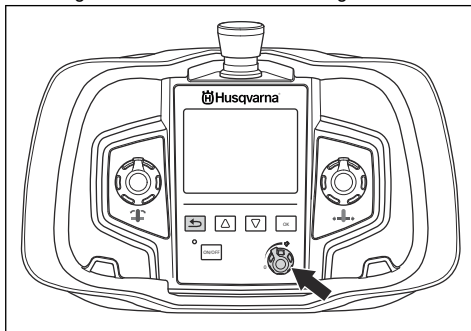


Slik stopper du produktet



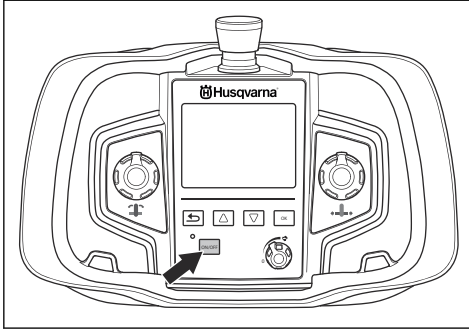
ADVARSEL: Steng alltid vanntilførselen til produktet når det ikke er koblet til strømforsyningen.

1. Hvis du vil stoppe bladet, dreii rattet som styrer hastigheten mot klokka til sin 0-stilling.



2. Steng vanntilførselen til produktet. Hvis vannkjølingen er stilt til AUTO, stoppes vanntilførselen automatisk.

3. Stopp fjernkontrollen ved å trykke ON/OFF-knappen.



4. Trykk på nødstopknappen for å stoppe produktet.

Vedlikehold

Innledning



ADVARSEL: Les og forstå kapittelet om sikkerhet før du utfører vedlikehold på produktet.

Slik utfører du daglig vedlikehold på produktet



ADVARSEL: Koble produktet fra strømforsyningen før du utfører vedlikehold.

- Kontroller at koblinger, kontaktpunkter og kabler ikke er skadet.
- Kontroller at alle koblinger, koblinger, slanger og kabler er rene. Bruk en børste eller en klut. Rengjør og smør kontaktpinnene. Smør hylsene på vannkoblingene.
- Rengjør og smør de bevegelige delene på produktet, for eksempel låsehåndtakene og fjærmekanismen på bladbeskyttelsesføringen.
- Kontroller at bladet og bladbeskyttelsen ikke er skadet. Skift ut bladbeskyttelsen og/eller bladet ved skade eller slitasje.
- Kontroller at hjulene på bladbeskyttelsesføringen roterer uten motstand. Kontroller at bladbeskyttelsen er riktig innkoblet. Se *Slik justerer du bladbeskyttelsesføringen på side 98*.
- Kontroller at bladbeskyttelsesføringen er riktig justert i forhold til bladbeskyttelsen og produktet. Se *Slik justerer du låsehåndtaket på bladbeskyttelsesføringen på side 98*.

- Se etter slitasje eller skade på knivboltene. Skift ut -enheten ved behov.
- Kontroller at hjulene på sagvognen er riktig justert mot skinnen. Se *Slik justerer du ledehjulene på side 98*.
- Kontroller at låsehåndtaket på sagvognen er riktig justert i forhold til sagenheten. Se *Slik justerer du matehuset på side 99*.

Slik rengjør du produktet



OBS: Produktet må ikke rengjøres med høytrykksspyler.

1. Demonter produktet. Se *Slik demonterer du produktet på side 97*.
2. Rengjør alt utstyret. Bruk vannslangen, en børste og en klut.
3. Tørk alle bevegelige deler. Smør alle deler med oljespray for å hindre korrosjon.

Klargjøre og utføre service på produktet

- La en godkjent Husqvarna forhandleren utfører vedlikeholdet. Bruk bare originale reservedeler for å ivareta sikkerheten til produktet.
- Etter 100 timers drift vises meldingen "Time for servicing". La en godkjent Husqvarna forhandleren utfører vedlikeholdet.
- Hvis produktet ikke har vært i bruk 100 timer etter ett år, må du la det godkjennes Husqvarna forhandleren kontrollerer produktet.

Feilsøking

Symptom	Årsak	Løsning
Kniven kapper ikke og begynner å polere diamantskivene.	Utmatningsvolumet er for stort.	Reduser skjæredybden med ½.
	Tomgangsturtallet er for høyt.	Reduser bladhastigheten.
	Vannstrømmen til kniven er for høy.	Styrer vannstrømmen til bladet.
	Kniven er for hard.	Skift bladet til en mykere kniv.

Transport, oppbevaring og avhending

Transport

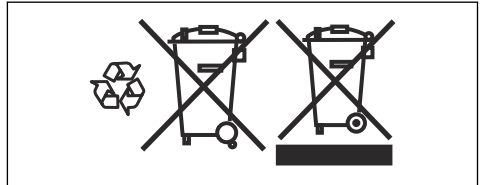
- Hvis produktet har en transporttralle, kan du bruke den til å flytte produktet. Håndtakene på transporttrallen kan brukes som glideskinner når du løfter den på en lastebil.
- Stopp aggregatet, og trekk ut strømkabelen før du flytter utstyret.
- Fjern bladet og bladbeskyttelsen fra produktet før transport.

husholdningsavfall. Produktet skal innleveres til et gjenvinningsanlegg som gjenvinner elektrisk og elektronisk utstyr.

Ved å sikre at produktet håndteres på riktig måte, kan du bidra til å motvirke potensielt negative virkninger på miljø og mennesker, som kan oppstå som følge av at produktet ikke avfallshåndteres på riktig måte. Kontakt det lokale renovasjonsvesenet eller forhandleren der du kjøpte produktet hvis du ønsker mer detaljert informasjon.

Oppbevaring

- Oppbevar produktet på et låst sted for å hindre tilgang for barn eller personer som ikke er godkjent.
- Ta bladet og bladbeskyttelsen av produktet etter bruk.
- Hvis det er fare for at vannet vil fryse, må produktet tømmes for eventuelt kjølevann.



Avhending

Symbolene på produktet eller produktemballasjen indikerer at produktet ikke skal håndteres som

Tekniske data

Tekniske data

Vekt	
Matehus, kg/lbs	3,7/8,2
Sagenhet, kg/lbs	28/59,5
Bladbeskyttelse 800 mm, kg/lbs	13/28,7
Bladbeskyttelse 1000 mm, kg/lbs	16/35,3
Spor 1200 mm (47 tommer) kg/lbs	9,5/20,9

Spør 2000 mm (79 tommer) kg/lbs	19/41,9
Fjernkontroll med batteri, uten bærestropp, kg/lb	2,4/1,1
Bladstørrelse	
Bladstørrelse – maks., mm/tommer	1600/63
Bladstørrelse – min., mm/tommer	600/23,6
Startblad – maks., mm/tommer	1000/39,4
Sagedybde – maks., mm/tommer	730/28,5
Motor til sagbladdrev	PM Høy sykklus
Spindeleffekt – maks., kW	19
Kraftoverføring	Girdrev
Utgående hastighet, o/min	0–1200
Matesystem/styring	Elektrisk/auto
Drivmoment ved sagbladet – maks., Nm	230
Startmoment, Nm	150
Kjølevanntrykk – maks., bar	7
Min. kjølevannstrøm, l/min	3,5
Kjølevannstemp. inn ved 3,5 l/min – maks., °C	25
Beskyttelsesglass	IP 65
Støyutslipp⁷	
Lydeffektnivå, målt dB (A)	108
Lydeffektnivå, garantert L _{WA} dB (A)	109
Lydnivåer⁸	
Lydtrykknivå ved brukerens øre, dB (A)	85

Anbefalt bladhastighet



ADVARSEL: En høyere hastighet enn den anbefalte hastigheten kan føre til personskade og skade på produktet.

Når du kapper med en bladdimensjon på 800 mm / 32 tommer eller mer, anbefaler vi at du bruker gir 1. Snakk med din lokale Husqvarna forhandler for mer informasjon om anbefalinger om bladtyper på markedet.

Gir	Hastighet, o/min	600 mm / 24 tommer	800 mm / 32 tommer	1000 mm / 40 tommer	1200 mm / 48 tommer	1600 mm / 63 tommer
1	550					T
1	600				T	m/s2
1	700			T	m/s2	
1	800		T	m/s2		

⁷ Utslipp av støy til omgivelsene målt som lydeffekt (L_{WA}) i samsvar med EN 15027/A1.

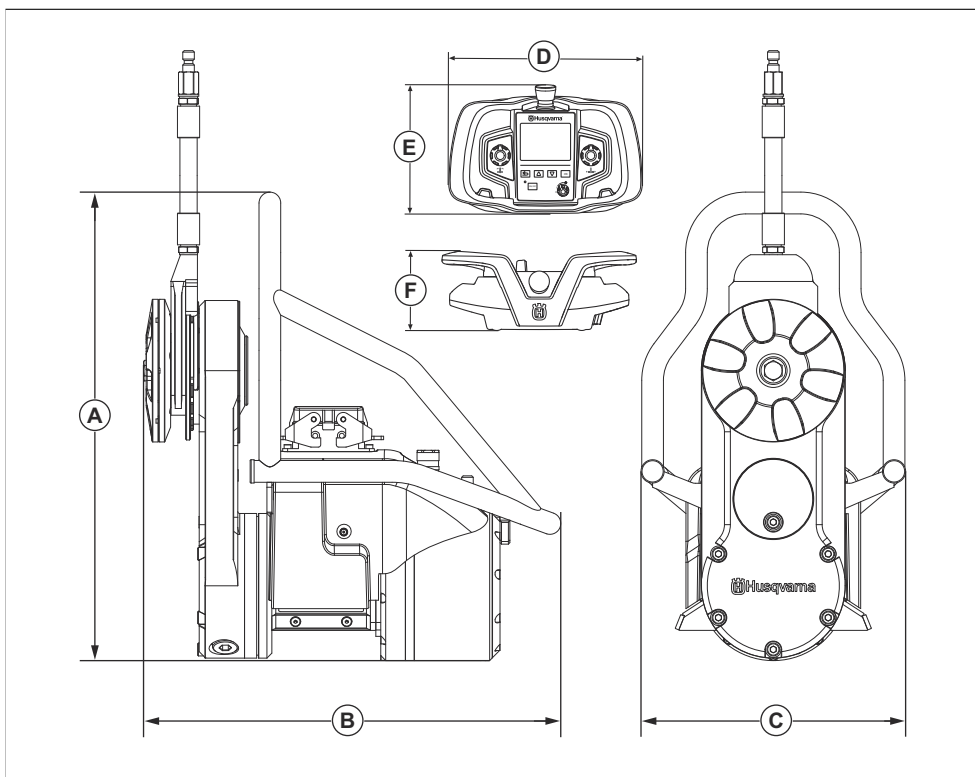
⁸ Lydtrykknivå i henhold til EN 15027/A1. Rapporterte data for ekvivalent lydtrykknivå for maskinen har en typisk statistisk spredning (standardavvik) på 1,0 dB (A).

Gir	Hastighet, o/min	600 mm / 24 tommer	800 mm / 32 tommer	1000 mm / 40 tommer	1200 mm / 48 tommer	1600 mm / 63 tommer
1	900	T	m/s2			
2	1000	T	m/s2			
2	1100	m/s2				
2	1200	m/s2				

H = hard eller kraftig armert betong

M/S = middels eller myk betong

Produktmål



A	Høyde, mm/tommer	473/17,3	D	Lengde, mm/tommer	285/11,2
B	Lengde, mm/tommer	440/17,3	E	Høyde, mm/tommer	191/7,5

C	Bredde, mm/tommer	269/10,6	F	Bredde, mm/tommer	124/4,9
---	-------------------	----------	---	-------------------	---------

Samsvarserklæring

EU-samsvarserklæring

Vi, Husqvarna AB, SE-561 82 Huskvarna, SVERIGE,
tif.: +46 36 146500, erklærer på eget ansvar at
produktet:

Beskrivelse	Veggsag
Merke	Husqvarna
Type/modell	WS 482 HF
ID	Serienumre datert 2021 og senere

fullstendig overholder følgende EU-direktiver og
-forskrifter:

Direktiv/regulering	Beskrivelse
2006/42/EF	«angående maskiner»
2014/30/EU	«om elektromagnetisk kompatibilitet»
2014/35/EU	«angående elektrisk utstyr»
2011/65/EU	«angående restriksjoner for farlige stoffer»

og at følgende harmoniserte standarder og/eller tekniske
spesifikasjoner er anvendt:

- EN ISO 12100:2010
- EN 55014-1:2006+A1:2009+A2:2011
- EN 55014-2:2015
- EN 61000-3-11:2000
- EN 15027/A1:2009
- EN IEC 63000:2018

Partille, 2021-06-10



Erik Silfverberg

FoU-direktør, betongskjærings- og -boringsutstyr

Husqvarna AB, Bygg og anleggsdivisjon

Ansvarlig for teknisk dokumentasjon



www.husqvarnaconstruction.com

Bruksanvisning i original
Originale instruktioner
Alkuperäiset ohjeet
Originale instruksjoner

1143188-10



2023-03-13