



Husqvarna[®]



LFV 80, LFV 100

TARTALOMJEGYZÉK

Bevezető.....	2	Szállítás, tárolás és ártalmatlanítás.....	15
Biztonság.....	4	Tartozékok.....	17
Üzemeltetés.....	9	Műszaki adatok.....	18
Karbantartás.....	11	Megfelelőségi nyilatkozat.....	21

Bevezető

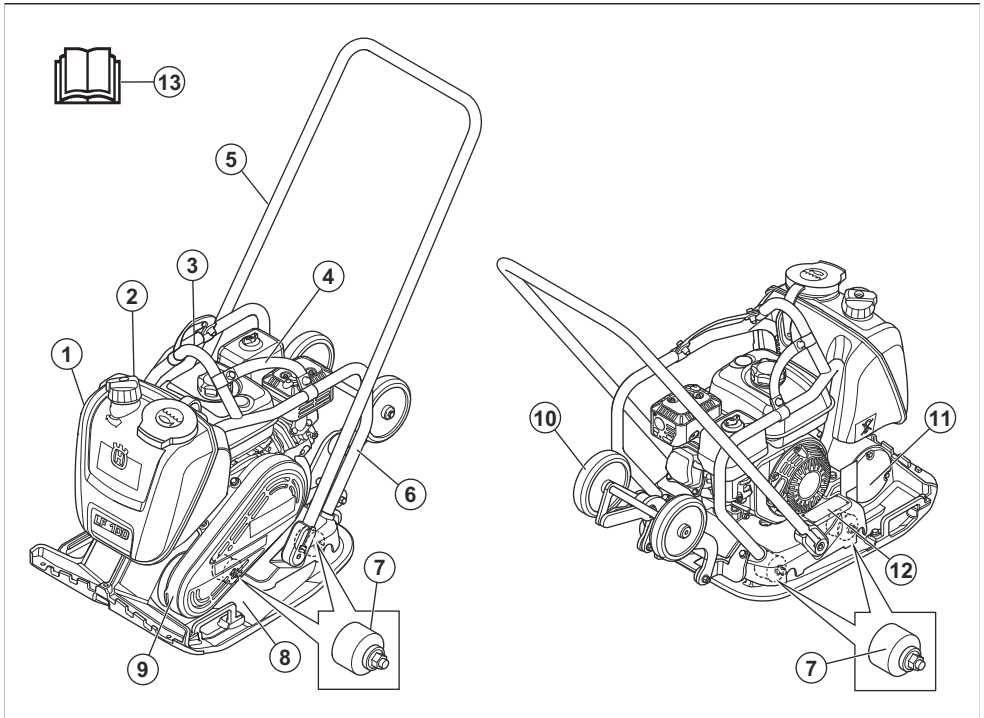
Termékleírás

A termék egy gyalog kísért, belső égésű motorral felszerelt, előre haladó lapvibrátoros tömörítő. A termék szemcsés talaj vékony vagy mérsékelten vastag rétegeinek tömörítésére szolgál. Az opcionális víztartállyal együtt a termék aszfalt tömörítésére is használható.

Rendeltetésszerű használat

A termék kizárólag professzionális használatra szolgál. A termék kocsi behajtott, ösvények és parkolók javítására használható. Az opcionális burkolólap-kiegészítő emellett burkolólapozásra is használható. Ne használja a terméket egyéb feladatokra.

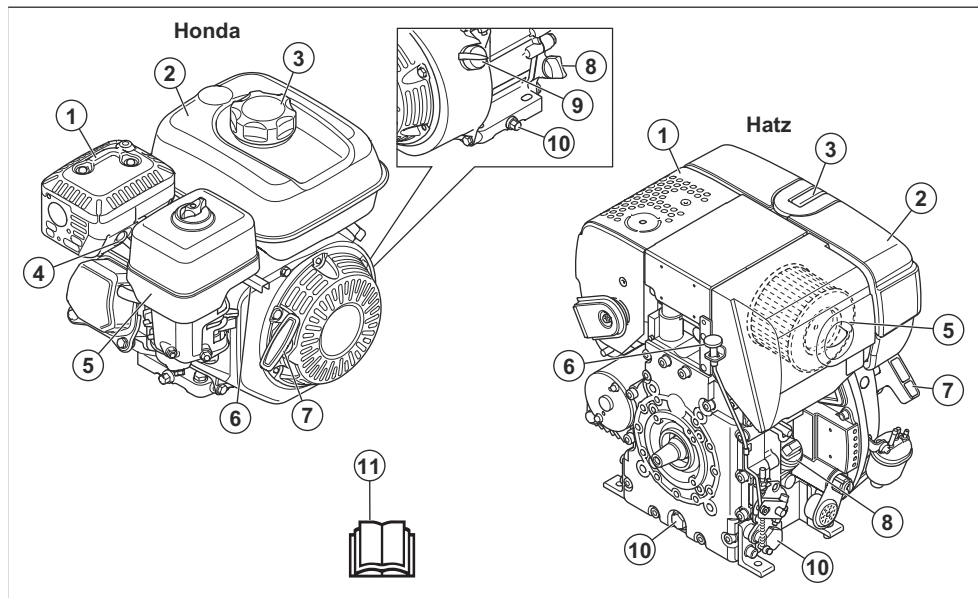
A Lfv 80, Lfv 100 áttekintése



1. Víztartály (opcionális)
2. Vízzelep
3. Emelési pont
4. Pántok (opcionális)
5. Fogantyúkar
6. Védőkeret

7. Rezgécstillapító egységek
8. Alsó lemez
9. Hajtósíjburkolat
10. Szállítógörgők (opcionális)
11. Excenter elem
12. Adattábla

A motor áttekintése



1. Kipufogódob
2. Üzemanyagtartály
3. Üzemanyagtartály sapkája
4. Gyújtógyertya
5. Légszűrő
6. Gázadagoló
7. Indítókötél fogantyúja
8. Olajtartály/nívópálca
9. Motor BE/KI kapcsolója
10. Leeresztőcsavar motorolajhoz
11. Kezelői kézikönyv



Legfeljebb 10% etanolt tartalmazó, ólmozatlan benzín.



Kizárólag ultraalacsony kéntartalmú dízel üzemanyagot használjon



Viseljen fülvédőt.

A terméken található jelzések



FIGYELMEZTETÉS: Körültekintően járjon el, és megfelelően használja a terméket. A gép a kezelő és mások súlyos sérülését és halálát is okozhatja.



Olvassa el a használati utasítást, és a termék használatba vétele előtt mindenképpen legyen tisztában a benne foglaltakkal.



Olvassa el a használati utasítást, és a termék használatba vétele előtt mindenképpen legyen tisztában a benne foglaltakkal.



Sérülésveszély. A hajtósíj körül óvatosan járjon el.



Forró felület.



Tartsa távol a kezét ettől a területtől.



Emelési pont a védőkereten.



Ne ezen a ponton csatlakoztassa az emelőberendezést. (L)



A környezeti zajkibocsátás megfelel a vonatkozó EK irányelvnek. A termék kibocsátási adatai itt találhatóak: *Zajra és rezgésre vonatkozó nyilatkozat 19. oldalon* és a címkén.



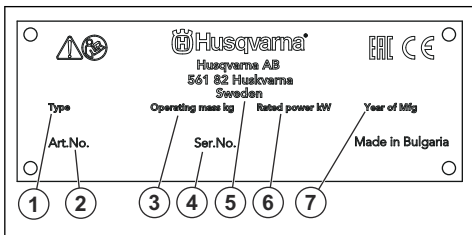
Ez a termék megfelel a vonatkozó EK-irányelveknek.



A termék megfelel a vonatkozó egyesült királyságbeli irányelveknek.

Megjegyzés: A terméken szereplő többi jel/címke egyes piacok specifikus vizsgáztatási követelményeire vonatkozik.

Adattábla



1. Terméktípus
2. Termékszám
3. Termék tömege
4. Sorozatszám
5. Gyártó
6. Névleges teljesítmény
7. Gyártás éve

Termékszavatosság

A termékszavatosságra vonatkozó jogszabályok értelmében nem vagyunk felelősek a termékeink által okozott károkért az alábbi esetekben:

- a termék javítását helytelenül végezték;
- a termék javítása nem a gyártótól származó vagy általa jóváhagyott alkatrészekkel történt;
- a terméket nem a gyártótól származó vagy általa jóváhagyott kiegészítővel szerelték fel;
- a termék javítását nem hivatalos szakszerviz vagy jóváhagyott egyéb szerviz végezte.

Biztonság

Biztonsági meghatározások

A figyelmeztetések, óvintézkedések és megjegyzések a használati utasítás kiemelten fontos részeire hívják fel a figyelmet.



FIGYELMEZTETÉS: Akkor használatos, ha a kézikönyv utasításainak be nem tartása esetén fennáll a kezelő vagy a közelben tartózkodók sérülésének vagy halálának veszélye.



VIGYÁZAT: Akkor használatos, ha a kézikönyv utasításainak be nem tartása esetén fennáll a vagyoni kár, illetve a termék vagy a környező terület károsodásának veszélye.

Megjegyzés: További információt biztosít az adott helyzetben szükséges tennivalókról.

Általános biztonsági utasítások



FIGYELMEZTETÉS: A termék használata előtt olvassa el az alábbi figyelmeztetéseket.

- Ez a termék veszélyes szerszám, ha nem körültekintően járnak el a használata során, vagy nem megfelelőképpen használják. A gép a kezelő és mások súlyos sérülését és halálát is okozhatja. A termék használata előtt mindenképpen olvassa el figyelmesen a jelen használati utasítás tartalmát.
 - Tegyen el minden figyelmeztetést és utasítást.
 - Minden vonatkozó törvénynek és előírásnak meg kell felelni.
 - A gépkezelőnek és a gépkezelő munkaadójának ismernie kell a termék kezelésével kapcsolatos kockázatokat, és meg kell akadályozniuk őket.
 - Senkinek ne engedélyezze a termék használatát, amíg figyelmesen el nem olvasta a használati utasítás tartalmát.
 - Ne használja a terméket, ha nem kapott képzést a használatára. Ügyeljen arra, hogy minden kezelő képzésben részesüljön.
 - A terméket gyermekek nem használhatják.
 - Kizárólag jóváhagyott személyek számára engedélyezze a termék használatát.
 - A kezelő tartozik felelősséggel az olyan balesetekért, amelyek más személyekkel vagy vagyontárgyaikkal történnek.
 - Ne használja a terméket, ha fáradt, beteg, illetve alkohol, drog vagy gyógyszer hatása alatt áll.
 - Mindig megfontoltan és előrelátóan cselekedjen.
 - A termék működés közben elektromágneses mezőt hoz létre. Ez bizonyos körülmények esetén hatással lehet az aktív vagy passzív orvosi implantátumokra. A súlyos sérülések és a halál kockázatának csökkentése érdekében azt javasoljuk, hogy az orvosi implantátumot használó személyek a termék alkalmazása előtt kérjék ki az orvosuk vagy az orvosi implantátum gyártójának tanácsát.
 - Tartsa tisztán a terméket. Ügyeljen arra, hogy a jelek és címkék jól olvashatóak legyenek.
 - Ne használja a terméket, ha sérült.
 - Ne végezzen módosításokat a terméken.
 - Ne működtesse a terméket, ha előfordulhat, hogy más személyek módosításokat végeztek a terméken.
- Mindenképpen legyen tisztában azzal, hogy vészhelyzet esetén hogyan kell gyorsan leállítani a motort.
 - A kezelőnek megfelelő fizikai erővel kell rendelkeznie a termék biztonságos működtetéséhez.
 - A terméket kizárólag akkor indítsa el, ha minden védőburkolat fel van szerelve.
 - Használjon személyi védőfelszerelést. Lásd: *Személyi védőfelszerelés* 7. oldalon.
 - Győződjön meg arról, hogy csak illetékes személyek tartózkodnak a munkavégzési területen.
 - Tartsa tisztán és megfelelő fényviszonyok között a munkavégzési területet.
 - A termék működtetése során ügyeljen a biztonságos, stabil testtartásra.
 - Győződjön meg arról, hogy a termék minden alkatrésze lehűlt-e, mielőtt hozzáérne.
 - Győződjön meg arról, hogy a fagytyún nincs zsír vagy olaj.
 - Ne használja a terméket tűz- vagy robbanásveszélyes területeken.
 - A termék nagy sebességgel tárgyakat repíthet szét. Ügyeljen arra, hogy a munkaterületen tartózkodó személyek jóváhagyott személyi biztonsági felszerelést viseljenek. Távolítsa el a mozdítható tárgyakat a munkaterületről.
 - Mielőtt magára hagyja a terméket, állítsa le a motort, és biztosítsa, hogy ne álljon fel a véletlen beindulás kockázata.
 - Ügyeljen, nehogy ruházat, hosszú haj vagy lelógó ékszerek kerüljenek a mozgó alkatrészek közé.
 - Ne üljön rá a termékre.
 - Ne üsse meg a terméket.
 - A terméket mindig mőgötte állva, a kezeivel a fagytyút tartva működtesse.
 - Elektromos kábelek közelében ne működtesse a terméket. A termék nincs ellátva elektromos szigeteléssel, és sérülés vagy halál kockázata áll fenn.
 - A termék működtetése előtt derítse ki, hogy vannak-e elrejtett drótok, kábelek és csövek a munkavégzési területen. Ha a termék nekiütözik egy rejtett tárgynak, azonnal állítsa le a motort, és vizsgálja meg a terméket és a tárgyat. Ne indítsa be és ne működtesse a terméket, amíg meg nem bizonyosodott arról, hogy biztonságos a folytatás.
 - Soha ne érintse meg az alsó lemezt a termék működtetése közben vagy a motor leállása után. Az alsó lemez fel van forrósodva. A forró felületek sérülést okozhatnak.

Biztonsági utasítások az üzemeltetéshez



FIGYELMEZTETÉS: A termék használata előtt olvassa el az alábbi figyelmeztetéseket.



FIGYELMEZTETÉS: A termék használata előtt olvassa el az alábbi figyelmeztetéseket.

Rezgéssel kapcsolatos biztonsági tudnivalók

- A termék működtetése során rezgések jutnak a termékből a gépkezelőbe. A termék rendszeres és gyakori működtetése a gépkezelő sérüléseit okozhatja, vagy súlyosbíthatja a sérüléseket. Sérülések érhetik az ujjakat, a kézfejet, a csuklót, a kart, a vállat és/vagy az idegeket és más testrészek vérellátását. A sérülések súlyos elesettséget és/vagy marandandó károsodást okozhatnak, és hetek, hónapok vagy évek elteltével fokozódhatnak. A lehetséges sérülések magukban foglalják a keringési rendszer, az idegrendszer, az ízületek és egyéb testrészek károsodását.
- A tünetek a termék működtetése során és másokor egyaránt jelentkezhetnek. Ha tüneteket észlel, és folytatja a termék működtetését, akkor a tünetek súlyosbodhatnak vagy állandósulhatnak. Ha az alábbi vagy egyéb tünetek jelentkeznek, kérjen orvosi segítséget:
 - Zsibbadás, érzéskiesés, bizsergés, szúró érzés, fájdalom, égő érzés, lüktetés, merevség, ügyetlenség, erőtlenség, a bőr színének vagy felületének megváltozása.
- A tünetek hideg hőmérséklet esetén erősödhetnek. Ha a terméket hideg környezetben működteti, viseljen meleg ruházatot, és tartsa melegen a kezét.
- A helyes rezgésszint fenntartása érdekében a termék karbantartását és működtetését a használati utasításban foglaltaknak megfelelően végezze.
- A termék fel van szerelve egy rezgéscsillapító rendszerrel, amely csökkenti a fogantyúból a kezelőbe jutó rezgéseket. Hagyja, hogy a termék ÖN helyett dolgozzon. Ne nyomja erővel a terméket. Tartsa szorosan a terméket a fogantyúknál fogva, de ügyeljen arra, hogy ÖN irányítsa és biztonságos módon működtesse a terméket. Ne nyomja bele a szükségesnél nagyobb mértékben a fogantyúkat a végűtközökbe.
- Kizárólag a fogantyún vagy a fogantyúkon tartsa a kezét. Minden más testrészét tartsa a terméktől távol.
- Ha hirtelen erős rezgést érez, azonnal állítsa le a terméket. Ne folytassa a gép működtetését, amíg meg nem szüntette a felerősödött rezgés okát.

Porvédelem



FIGYELMEZTETÉS: A termék használata előtt olvassa el az alábbi figyelmeztetéseket.

- A termék működtetése során por juthat a levegőbe. A por súlyos sérülést és marandandó egészségügyi problémákat okozhat. A szilícium-dioxid port számos hatóság károsnak minősít. Az ilyen egészségügyi problémákra jelentenek példát az alábbiak:
 - Halálos tüdőbetegségek, pl. krónikus bronchitis, szilikózis és tüdőfibrozis.
 - Rák

- Születési rendellenességek
- Bőrgyulladás
- A levegőbe, valamint a berendezésre, felületekre, ruházatra és testrészekre jutó por és gőzök mennyiségének csökkentése érdekében használjon megfelelő felszerelést. A megfelelő intézkedésekre jelentenek példák a por megkötésére szolgáló porgyűjtő rendszerek és vízpermetek. A lehetséges esetekben a kialakulási helyén csökkentse a por mennyiségét. Ügyeljen arra, hogy a berendezés megfelelően legyen felszerelve, és hogy biztosított legyen a rendszeres karbantartása.
- Használjon jóváhagyott légzésvédőt. Ügyeljen arra, hogy a légzésvédő készülék a munkavégzési területen jelen lévő veszélyes anyagoknak megfelelő legyen.
- Ügyeljen arra, hogy a munkavégzési területen megfelelő legyen a légáramlás.
- A lehetséges esetekben olyan helyre irányítsa a termék kipufogóját, ahol nem kerül miatta por a levegőbe.

Kipufogógázok biztonságossága



FIGYELMEZTETÉS: A termék használata előtt olvassa el az alábbi figyelmeztetéseket.

- A motorból származó kipufogógázok szén-monoxidot tartalmaznak, amely szagtalan, mérgező, rendkívül veszélyes gáz. A szén-monoxid belélegzése halált okozhat. Mivel a szén-monoxid szagtalan és színtelen, nem lehet érzékelni a jelenlétét. A szénmonoxid-mérgezés egyik tünete a szédülés, de előfordulhat, hogy egy személy előzetes figyelmeztetés nélkül veszíti el az eszméletét, ha a szén-monoxid mennyisége vagy koncentrációja elegendő mértékű ehhez.
- A kipufogógázok nem elégett szénhidrogéneket, többek között benzolt tartalmaznak. A hosszú távú belélegzés egészségügyi problémákat okozhat.
- A látható és szaglással érzékelhető kipufogógázok szintén tartalmaznak szén-monoxidot.
- A belső égésű motorral működő terméket ne használja beltérben és olyan területeken, amelyeken nem megfelelő mértékű a légáramlás.
- Ne lélegezze be a kipufogógázokat.
- Ügyeljen arra, hogy a munkavégzési területen megfelelő legyen a légáramlás. Ez nagyon fontos szempont akkor, ha a terméket árkokban vagy kis munkavégzési területeken használják, ahol a kipufogógázok könnyedén összegyűlhetnek.

Zajvédelem



FIGYELMEZTETÉS: A termék használata előtt olvassa el az alábbi figyelmeztetéseket.

- A magas zajszintek és a hosszú távú zajártalom halláskárosodást okozhat.
- A zajszint minimális szinten tartása érdekében a termék karbantartását és működtetését a használati utasításban foglaltaknak megfelelően végezze.
- Ellenőrizze, hogy a hangfogó nem sérült vagy hibás-e. Ellenőrizze, hogy a hangfogó megfelelően csatlakozik-e a termékhez.
- A termék használatakor viseljen jóváhagyott hallásvédőt.
- Hallásvédő használata közben is figyeljen a veszélyjelzésekre és a kiáltásokra. A termék leállítása esetén távolítsa el a hallásvédőt, kivéve, ha a munkavégzési terület zajszintje szükségessé teszi a hallásvédő használatát.

Személyi védőfelszerelés



FIGYELMEZTETÉS: A termék használata előtt olvassa el az alábbi figyelmeztetéseket.

- Amikor a terméket használja, mindig viseljen jóváhagyott személyi védőfelszerelést. A személyi védőfelszerelés nem küszöböli ki teljes mértékben a sérülés kockázatát, de csökkenti a sérülés mértékét, ha bekövetkezik a baleset. A megfelelő személyi védőfelszerelés kiválasztásában kérje az illetékes kereskedő segítségét.
- Rendszeresen ellenőrizze a személyi védőfelszerelés állapotát.
- Használjon jóváhagyott védősisakot.
- Használjon jóváhagyott fülvédőt.
- Használjon jóváhagyott légzésvédőt.
- Használjon jóváhagyott, oldalsó elemekkel ellátott szemvédőt.
- Használjon védőkesztyűt.
- Használjon acéllemezes lábujjvédővel és csúszásgátló talppal ellátott védőbakancsot.
- Használjon jóváhagyott munkavédelmi ruházatot vagy azzal egyenértékű, testhezálló ruházatot, azaz hosszú ujjú és szárú ruhadarabokat.

Tűzoltó készülék

- A gép működtetése közben tartson a közelben tűzoltó készüléket.
- Használjon „ABE” besorolású poroltó készüléket vagy „BE” besorolású szén-dioxidos tűzoltó készüléket.

Biztonsági eszközök a terméken



FIGYELMEZTETÉS: A termék használata előtt olvassa el az alábbi figyelmeztetéseket.

- Ne használja a terméket sérült vagy nem megfelelően működő biztonsági eszközökkel.
- Rendszeresen ellenőrizze a biztonsági eszközöket. Ha a biztonsági eszközök sérültek vagy nem működnek megfelelően, forduljon a Husqvarna szakszervizhez.
- Ne módosítsd a biztonsági eszközöket.

Kipufogódob

A kipufogódob minimálisra csökkenti a zajszintet, és elvezeti a kipufogógázokat a kezelő közeléből.

Hiányzó vagy hibás kipufogódob esetén ne használja a terméket. A hibás kipufogódob növeli a zajszintet és a tűzveszélyt.



FIGYELMEZTETÉS:

A kipufogódob erősen felhevül használat közben és után, illetve, amikor a motor alapjáraton működik. Legyen óvatos gyúlékony anyagok és/vagy gőzök közelében a tűzveszély elkerülése érdekében.

A hangfogó ellenőrzése

- Rendszeresen ellenőrizze a kipufogódob megfelelő rögzítését és épségét.

Motor BE/KI kapcsolója (Honda)

A motor csak akkor tud beindulni, ha a motor BE/KI kapcsolója „ON” (BE) állásban van. A motor leáll, ha a motor BE/KI kapcsolóját „OFF” (KI) állásba helyezik.

A motor BE/KI kapcsolójának ellenőrzése

1. Indítsa be a motort. Lásd: *A termék elindítása (Honda)9. oldalon.*
2. Állítsa „OFF” helyzetbe a motor BE/KI kapcsolóját. A motor leáll.

Védőkeret

A védőkeret megakadályozza, hogy leesés esetén károsodjon a termék. A fogantyú és az emelési pont a védőkeret részét képezi.

A védőkeret ellenőrzése

- Ellenőrizze, hogy nincsenek-e repedések vagy egyéb károsodások a védőkereten.
- Ügyeljen, hogy a biztonsági keret helyesen legyen felszerelve a termékre.

Rezgéscsillapító egységek

A rezgéscsillapító egységek csökkentik a termék rezgését. A kezelő sérüléseinek és a termék károsodásának megelőzése érdekében a rezgéscsillapító egységek csökkentik a káros rezgéseket.

A rezgéscsillapító egységek ellenőrzése

4 rezgéscsillapító egység van, 2 a termék bal, illetve 2 a termék jobb oldalán.

- Ügyeljen arra, hogy a rezgéscsillapító egységek megfelelően legyenek felszerelve.
- Vizsgálja meg a rezgéscsillapító egységeket, hogy nem láthatók-e rajta károsodások vagy kopás jelei.
- Szükség esetén cserélje ki a rezgéscsillapító egységeket.

Üzemanyaggal kapcsolatos biztonság



FIGYELMEZTETÉS: A termék használata előtt olvassa el az alábbi figyelmeztetéseket.

- Az üzemanyag gyúlékony, a benzingőz pedig robbanásveszélyes. A sérülések, tűz és robbanás megelőzése érdekében körültekintően kezelje az üzemanyagot.
- Ne lélegezze be az üzemanyaggőzöket. Az üzemanyaggőzök mérgezőek, és sérüléseket okozhatnak. Gondoskodjon megfelelő légáramlásról.
- Ne távolítsa el a tanksapkát, illetve ne töltsön be üzemanyagot járó motor mellett.
- Várja meg a tankolással, amíg lehűl a motor.
- Ne töltsön be üzemanyagot beltérben. A nem elegendő mértékű légáramlás fulladás vagy szén-monoxid-mérgezés miatt egészségkárosodást, akár halált is okozhat.
- Ne dohányozzon az üzemanyag és a motor közelében.
- Ne helyezzen forró tárgyakat az üzemanyag és a motor közelébe.
- Ne töltsön be üzemanyagot szikra vagy nyílt láng közelében.
- Tankolás előtt nyissa meg lassan a tanksapkát, engedje ki óvatosan a nyomást.
- A bőrre kerülő üzemanyag sérüléseket okozhat. Ha üzemanyag került a bőrére, szappannal és vízzel távolítsa el.
- Ha a kiömlött üzemanyag a ruhájára csöppent, öltözzön át azonnal.
- Ne töltsen teljesen tele az üzemanyagtartályt. Hő hatására az üzemanyag tágul. Hagyjon egy kis helyet az üzemanyagtartály tetejénél.
- Húzza meg teljesen az üzemanyagtartály sapkáját. Ha az üzemanyagtartály sapkája nincs meghúzva, tűzveszélyt okozhat.
- A termék beindítása előtt helyezze a terméket legalább 3 m/10 láb távolságra az üzemanyag-feltöltés helyétől.
- Ne indítsa be a terméket, ha üzemanyag vagy motorolaj került rá. Távolítsa el a nem kívánt üzemanyagot és motorolajat, és a motor beindítása előtt hagyja megszáradni a terméket.

- Vizsgálja meg rendszeresen a motort szivárgás szempontjából. Ha az üzemanyagrendszer szivárog, a szivárgás megszüntetéséig ne indítsa be a motort.
- Ne az ujjával ellenőrizze, hogy jelen van-e szivárgás a motoron.
- Az üzemanyagot kizárólag jóváhagyott tartályban tárolja.
- Amikor a termék és az üzemanyag tárolás alatt áll, ügyeljen arra, hogy az üzemanyag és az üzemanyaggyőzők ne okozhassanak károkat.
- Az üzemanyagot jóváhagyott edénybe engedje le, kültéren, szikráktól és lángtól távol.

Lejtőn történő működtetésre vonatkozó biztonsági utasítások



FIGYELMEZTETÉS: A termék használata előtt olvassa el az alábbi figyelmeztetéseket.

- Ne használja a terméket 20° értéknél meredekebb lejtőn. A laza talaj, a rezgések és a működtetési sebesség következtében a termék felborulhat a 20° értéknél kevésbé meredek lejtőn.
- Ügyeljen arra, hogy a munkaterület biztonságos legyen. A nedves és laza talaj csökkenti a termék működtetésének biztonságosságát. Lejtőkön és durva felületeken körültekintően járjon el.
- Ügyeljen arra, hogy a munkavégzési területen tartózkodó összes személy a termék felett helyezkedjen el.
- A lejtőkön felfelé és lefelé irányban, ne pedig keresztben működtesse a terméket.
- Ne parkolja le lejtőn a terméket. Ha kénytelen lejtőn leparkolni a terméket, akkor ügyeljen, nehogy a termék felboruljon. Fennáll a sérülés és a károsodás kockázata.

Szélek közelében történő működtetésre vonatkozó biztonsági utasítások



FIGYELMEZTETÉS: A termék használata előtt olvassa el az alábbi figyelmeztetéseket.

- Szélek közelében történő működtetés esetén fennáll a termék felborulásának kockázata. Mindig tartsa a termék legalább $\frac{1}{3}$ -át egy kellően stabil felületen, amely képes megtartani a termék tömegét.
- Ha a termék felborul, állítsa le a motort, mielőtt visszaemeli a terméket egy megfelelően stabil felületre. Lásd: *A termék megemlése 16. oldalon.*

Biztonsági utasítások a karbantartáshoz



FIGYELMEZTETÉS: A termék használata előtt olvassa el az alábbi figyelmeztetéseket.

- Ha a karbantartást nem megfelelően és rendszeresen végezték el, nő a termék sérülésének és károsodásának kockázata.
- Használjon személyi védőfelszerelést. Lásd: *Személyi védőfelszerelés 7. oldal*.
- A karbantartás megkezdése előtt állítsa le a motort, és győződjön meg róla, hogy a termék minden alkatrésze lehűlt-e.
- A karbantartás elvégzése előtt tisztítsa meg a terméket a veszélyes anyagok eltávolítása érdekében.
- A karbantartás megkezdése előtt vegye le a gyertyapipát.
- A motor kipufogógázai forróak, a gázokkal együtt akár szikrák is távozhatnak a motorból. Ne

működtesse a terméket beltérben vagy gyúlékony anyagok közelében.

- Ne végezzen módosításokat a terméken. A gyártó által nem jóváhagyott változtatások súlyos sérülést vagy halált okozhatnak.
- Mindig eredeti tartozékokat és pótalkatrészeket használjon. A gyártó által nem jóváhagyott tartozékok és pótalkatrészek súlyos sérülést vagy halált okozhatnak.
- A sérült, kopott vagy törött alkatrészt cserélje ki.
- Csak a használati utasításban megadott karbantartást végezze el. Minden egyéb szervizelési munkát jóváhagyott szervizközponttal végeztessen el.
- Minden eszközt távolítson el a termékből, mielőtt a motort beindítja a karbantartás után. A meglazult eszközök és a forgó alkatrészekhez csatlakozó eszközök kirepülhetnek, és sérüléseket okozhatnak.
- Karbantartás után ellenőrizze a termék rezgésszintjét. Ha nem megfelelő, forduljon egy jóváhagyott szervizközpontozhoz.
- A termék rendszeres szervizelését hivatalos szervizközponttal kell elvégeztetni.

Üzemeltetés

Bevezető



FIGYELMEZTETÉS: A termék használata előtt figyelmesen olvassa el a biztonságról szóló fejezetet.

A termék működtetése előtti teendők

- Olvassa el figyelmesen a használati utasítást, és győződjön meg róla, hogy megértette azt.
- Olvassa el a motorhoz tartozó, a motor gyártója által mellékelte kézikönyvet.
- Végezze el a napi karbantartást. Lásd: *Karbantartási terv 11. oldalon*.

Víztartály

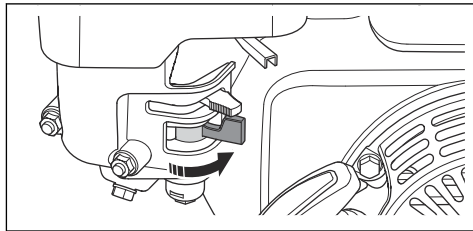
A(z) L FV 80, L FV 100 esetében rendelkezésre áll egy opcionális víz tartály aszfalt tömörítéséhez.



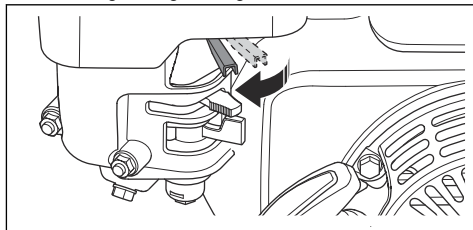
VIGYÁZAT: Vízen kívül ne öntsön más folyadékot a víz tartályba. Az egyéb folyadékok a termék károsodását okozhatják, és ártalmas lehet a környezetre.

A termék elindítása (Honda)

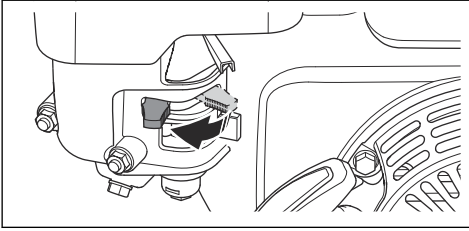
1. Nyissa ki az üzemanyagszelepet.



2. Állítsa a gázadagolót 1/2 gázra.

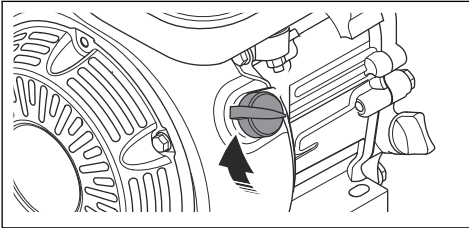


3. Állítsa a szivatókart megfelelő pozícióba.

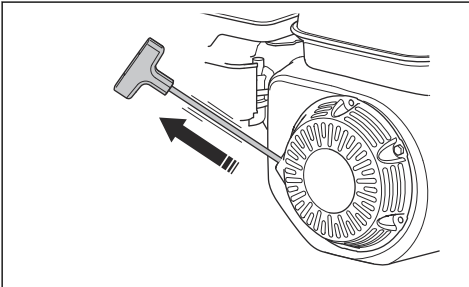


- Ha a motor hideg, zárja le a fojtószelepet.
- Ha a motor meleg, vagy magas a környezeti hőmérséklet, nyissa fel a fojtószelepet.

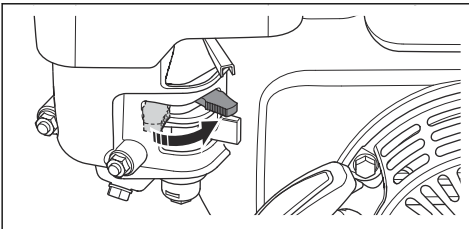
4. Állítsa „BE” helyzetbe a motor BE/KI kapcsolóját.



5. Húzza ki lassan az indítószinórt, amíg ellenállást nem érez.

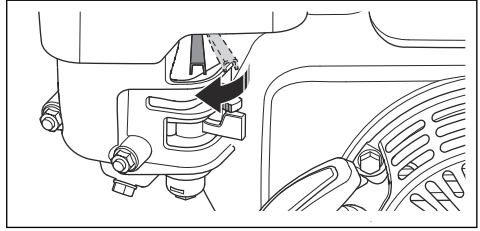


- Engedje fel az indítókötél fogantyúját az indítókötél visszahúzásához.
- Húzza meg az indítószinór fogantyúját, amíg a motor be nem indul.
- Fokozatosan nyissa fel a szivatókart, amíg teljesen nyitott állapotba nem kerül.



9. Hagyja 2-3 percen keresztül alapláraton működni a motort.

10. Állítsa a gázadagoló teljes gázra.

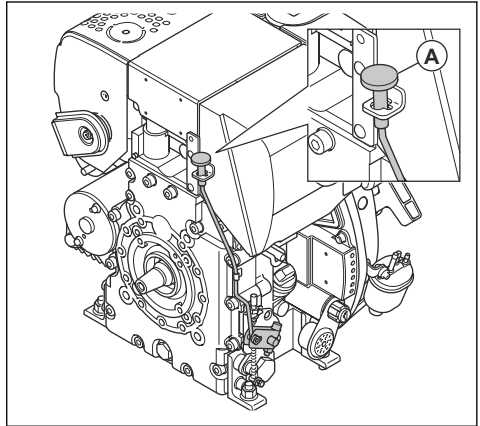


A termék () leállítása

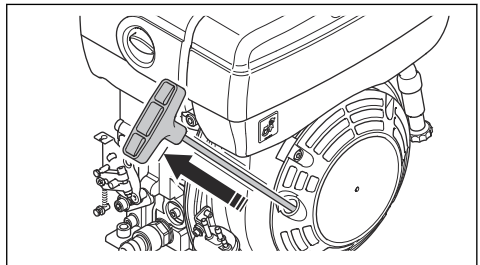
- Állítsa a gázadagolót az alapjáratú fordulatszám pozíciójába.
- Állítsa „KI” helyzetbe a BE/KI kapcsolót A motor leáll.
- Állítsa az üzemanyagcsapot „KI” állásba.

A termék elindítása (Hatz)

- Állítsa a gázadagolót (A) fél gázra.

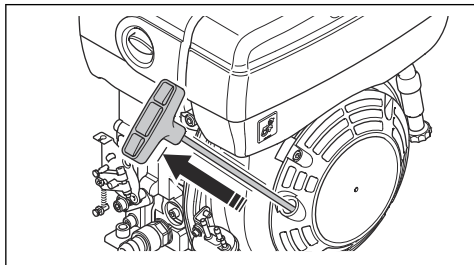


- Húzza ki lassan az indítószinórt, amíg ellenállást nem érez.

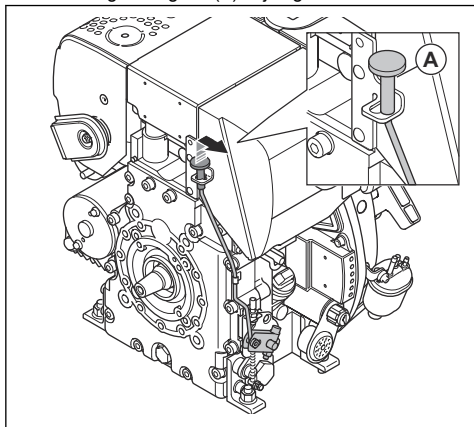


- Engedje fel az indítókötél fogantyúját az indítókötél visszahúzásához.

4. Húzza az indítókótelet két kézzel, amíg a motor be nem indul.



5. Hagyja 2-3 percen keresztül alapjáraton működni a motort.
6. Állítsa a gázadagolót (A) teljes gázra.



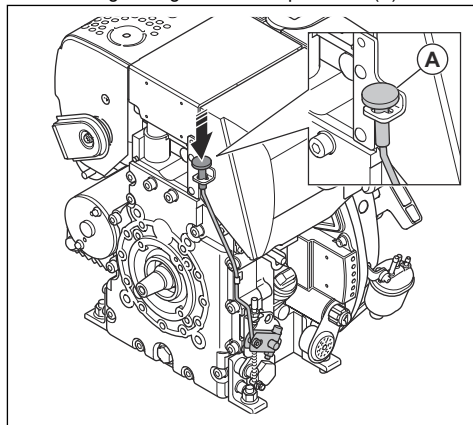
Teendő, ha a motor nem indul be

Ha a motor nem indul be, és fehér színű füst látható, végezze el az alábbi eljárást.

1. Állítsa a gázadagolót leállítási pozícióba.
2. Lassan húzza meg és engedje el az indítókótelet 5 alkalommal.
3. Végezze el ismét az indítási eljárást.

A termék ((Hatz)) leállítása

- Állítsa a gázadagolót leállítási pozícióba (A).



A termék működtetése



VIGYÁZAT: A terméket mindig előremenetben, teljes gázon működtesse. Az alacsonyabb fordulatszám és a hátrameneti mozgás akadályozza az excenter elem megfelelő működését, és a termék meghibásodását okozhatja.

1. Ügyeljen arra, hogy a gázadagoló teljes gáz állásban legyen.
2. Óvatosan tolja a terméket előre felé.



VIGYÁZAT: Ne nyomja lefelé a terméket. A túl nagy mértékű nyomás nem megfelelő minőségű eredményhez vezethet.

3. Ha szeretne irányt váltani, fordítsa meg a terméket.
 - a) A termék minimális fordulósugárral történő megfordításához emelje a fogantyút derékszögbe. Ezt a funkciót kis helyen és egyenetlen talajon használhatja.

Karbantartás

Bevezető



FIGYELMEZTETÉS: A termék karbantartása előtt olvassa el és értelmezze a biztonsággal foglalkozó fejezetet.

Karbantartási terv

* = Kezelő által végzett általános karbantartás. Az utasítások nem szerepelnek ebben a használati utasításban.

X = Az utasítások szerepelnek ebben a használati utasításban.

O = Az utasítások a motor gyártó által biztosított kézikönyvében található.

Általános termékcarbantartás	Használat előtt, 10 üzemóránként	Hetente, 100 üzemóránként
Ellenőrizze, hogy nem szívárog-e az üzemanyag vagy az olaj.	*	
Tisztítsa meg a terméket.	X	
Győződjön meg arról, hogy az anyacsavarok és a csavarok szorosan meg vannak-e húzva.	*	
Ellenőrizze, hogy nem károsodott-e a gázadagoló és a szívatókar.	*	
Ellenőrizze, hogy simán mozog-e a gázadagoló és a szívatókar.	*	
Kenje meg a vezérlőelemeket és a továbbítórudazatokat.	*	
Ellenőrizze, hogy nincsenek-e sérülések a rezgéscsillapító egységeken.		X
Ellenőrizze a hajtósíj feszességét, valamint hogy a hajtósíj nem sérült-e. Szükség esetén állítsa be vagy cserélje ki a hajtósíjat.		X

A motor karbantartása, Honda	Használat előtt, 10 üzemóránként	Az első 20 üzemóra után	Hetente, 100 üzemóránként	Évente, 300 üzemóránként
Ellenőrizze az üzemanyagszintet és a motorolaj szintjét.	X			
Tisztítsa meg a motor hűtőbordáit.	O			
Ellenőrizze a levegőszűrőt. Szükség esetén tisztítsa meg a levegőszűrőt.	X	X		
Tisztítsa meg a levegőszűrőt.			X	
Cserélje ki a levegőszűrőt.				X
Cseréljen motorolajat.		X	X	X
Ellenőrizze a motor fordulatszámát.		O	O	O
Vizsgálja át és tisztítsa meg a gyújtógyertyát. Szükség esetén cserélje ki a gyújtógyertyát.			O	
Cserélje a gyújtógyertyát.				O
Tisztítsa meg a karburátor üzemanyagcsapját.			O	O
Tisztítsa meg a hangtompító szikrafogóját.			O	O
Állítsa be a szeleplejéhezagot a levegőbeömlő nyílás és a kipufogószelepek esetében.				O
Engedje le az üzemanyagot, és tisztítsa meg az üzemanyagtartályt és az üzemanyagszűrőt.			O	O
Tisztítsa meg és állítsa be a karburátort.				O
Cserélje ki az üzemanyagszűrőt.				O

A motor karbantartása, Hatz	Használat előtt, 10 üzemóránként	Az első 20 üzemóra után	250 üzemóránként	Évente, 500 üzemóránként
Ellenőrizze az üzemenyagszintet és a motorolaj szintjét.	X			
Tisztítsa meg a motor hűtőbordáit.	O		O	O
Tisztítsa meg a levegőszűrőt.	X	X		
Cserélje ki a levegőszűrőt.			X	X
Cseréljen motorolajat.		X	X	X
Ellenőrizze a motor fordulatszámát.		O	O	O
Tisztítsa meg a hangtompító szikrafogóját.			O	O
Állítsa be a szelepféjhézagot a levegőbeömlő nyílás és a kipufogószelepek esetében.		O	O	O
Tisztítsa meg az olajszűrőt.				O
Ellenőrizze az üzemenyag-befecskendezőszivattyúját.			O	O
Ellenőrizze az üzemenyag-befecskendező fűvókát.			O	O
Eressze le az üzemenyagrendszerben lévő vizet.				O
Cserélje ki az üzemenyagszűrőt.				O

Általános ellenőrzés

- Ellenőrizze, hogy az anyák és csavarok megfelelően meg vannak-e szorítva a terméken.

A termék tisztítása

- A termék tisztításához tömlőből folyó vizet vagy nagynyomású tisztítóberendezést használjon.



VIGYÁZAT: Ne irányítsa a vizet közvetlenül az üzemenyagtartály sapkájára, az elektromos alkatrészekre vagy a motorra.

- Távolítsa el a fogantyún lévő olajat és zsírt.

A motorolajszint ellenőrzése

- Távolítsa el az olajtartály sapkáját és a nivópálcát.
- Törölje le a nivópálcáról az olajat.
- Helyezze vissza teljes mértékben a nivópálcát az olajtartályba.
- Vegye ki a nivópálcát.
- Vizsgálja meg az olajszintet a nivópálcán.
- Ha az olajszint alacsony, töltsé fel a tartályt motorolajjal, és ellenőrizze újra az olajszintet. A megfelelő olajtípust illetően tekintse át a következőket: *A motor áttekintése* 3. oldalon vagy a motor használati útmutatója.

A motorolaj cseréje – (Honda)

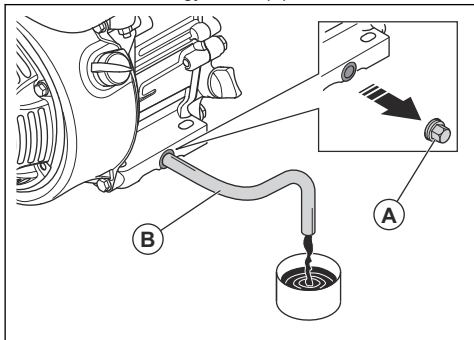
Ha a motor hideg, járassa 1-2 percig, mielőtt leeresztené a motorolajat. Ezáltal a motorolaj felmelegszik, és könnyebb lesz leereszteni.



FIGYELMEZTETÉS: A motorolaj rendkívül forró közvetlenül a motor leállása után. Várja meg, amíg lehül a motor, mielőtt leereszti az olajat. Ha motorolaj kerül a bőrére, vízzel és szappannal mossa le.

- Tegyen egy edényt a leeresztő csavar alá a motorolaj számára.

- Távolítsa el az olajleeresztő csavart (A), és csatlakoztasson egy tömlőt (B).



- Döntse meg a terméket, és engedje, hogy az olaj a tartályba távozzon.
- Távolítsa el a tömlőt.
- Helyezze fel, majd húzza meg az olajleeresztő csavart.
- Töltse fel a tartályt friss motorolajjal. A megfelelő olajtípussal kapcsolatban lásd: *Műszaki adatok 18. oldal*on vagy a motor használati útmutatóját.
- Ellenőrizze a motorolajszintet.

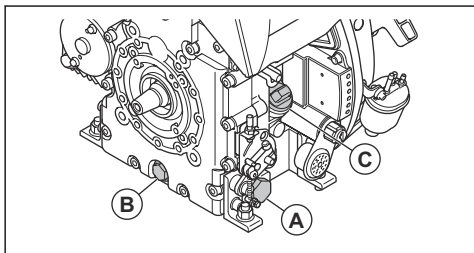
A motorolaj cseréje – (Hatz)

Ha a motor hideg, járassa 1-2 percig, mielőtt leeresztené a motorolajat. Ezáltal a motorolaj felmelegszik, és könnyebb lesz leereszteni.



FIGYELMEZTETÉS: A motorolaj rendkívül forró közvetlenül a motor leállása után. Várja meg, amíg lehül a motor, mielőtt leereszti az olajat. Ha motorolaj kerül a bőrére, vízzel és szappannal mossa le.

- Tegyen egy edényt az (A) vagy (B) olajleeresztő csavar alá.



- Távolítsa el az (A) vagy (B) olajleeresztő csavart, és csatlakoztasson egy tömlőt.
- Döntse meg a terméket, és engedje, hogy az olaj a tartályba távozzon.
- Távolítsa el a tömlőt.

- Helyezze fel, majd húzza meg az olajleeresztő csavart.
- Távolítsa el a nivópalcát (C), és tölts fel a tartályt friss motorolajjal. A megfelelő olajtípust illetően tekintse át a motor kézikönyvét.
- Ellenőrizze a motorolajszintet.

Légszűrő



FIGYELMEZTETÉS: A levegőszűrő tisztítása és cseréje során használjon jóváhagyott légzésvédőt. A használt levegőszűrő hulladékkezelését megfelelő módon végezze el. A levegőszűrőben lévő por belélegzése ártalmas lehet az egészségre.



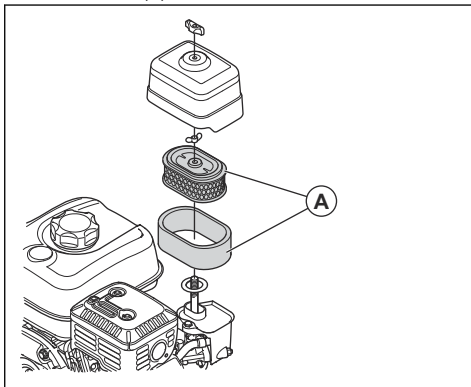
VIGYÁZAT: A károsodott levegőszűrőt mindig cserélje ki, különben a por a motorba fog jutni, és motorkárosodást fog okozni.

A levegőszűrő tisztítása és cseréje (Honda)



FIGYELMEZTETÉS: Ne fúvassa ki a levegőszűrőt sűrített levegővel. Ez a levegőszűrő károsodását okozza, és megnövekedik a veszélyes por belélegzésének kockázata.

- Lazítsa meg a levegőszűrőn lévő gombot, majd távolítsa el a levegőszűrő-burkolatot.
- Távolítsa el a papírszűrő elemet és a szivacs szűrőbetétet (A).



- Kefe segítségével tisztítsa meg a levegőszűrő házát.
- Ellenőrizze, hogy nem károsodtak-e a levegőszűrő elemei.
- Ütögesse hozzá a papírszűrőt egy kemény felülethez, vagy használjon porszívót a részecskék eltávolítására.



VIGYÁZAT: Ügyeljen, hogy a porszívó fúvókája ne érjen hozzá a papírszűrő elemhez. Tartson kis távolságot. A papírszűrő elem érzékeny felülete károsodik, ha hozzáér valamilyen tárgy.

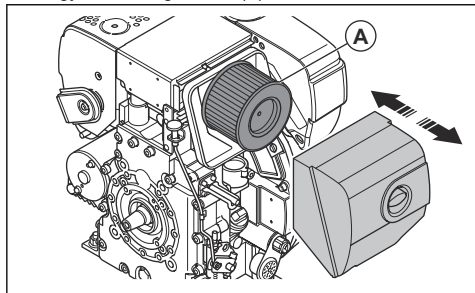
6. Tisztítsa meg a habszivacs szűrőt szappanos vízzel.
7. Öblítse le tiszta vízzel a habszivacs szűrőt.
8. Nyomja össze a habszivacs szűrőt a víz eltávolításához, majd várja meg, amíg teljesen megszárad.
9. Kenje be a habszivacs szűrőt motorolajjal.
10. Nyomjon egy tiszta kendőt a légszűrőbetét szivacsához a felesleges olaj eltávolítása érdekében.
11. A levegőszűrő beszereléséhez fordított sorrendben végezze el ezeket a lépéseket.

A levegőszűrő tisztítása és cseréje (Hatz)



FIGYELMEZTETÉS: Ne fúvassa ki a levegőszűrőt sűrített levegővel. Ez a levegőszűrő károsodását okozza, és megnövekedik a veszélyes por beelégzésének kockázata.

1. Lazítsa meg a levegőszűrőn lévő gombot, majd távolítsa el a levegőszűrő-burkolatot.
2. Vegye ki a levegőszűrőt (A).



3. Kefe segítségével tisztítsa meg a levegőszűrő házát.
4. Ellenőrizze, hogy nem károsodott-e a levegőszűrő.
5. Ütögesse hozzá a levegőszűrőt egy kemény felülethez, vagy használjon porszívót a részecskék eltávolítására.



VIGYÁZAT: Ügyeljen, hogy a porszívó fúvókája ne érjen hozzá a papírszűrő elemhez. Tartson kis távolságot. A papírszűrő elem érzékeny felülete károsodik, ha hozzáér valamilyen tárgy.

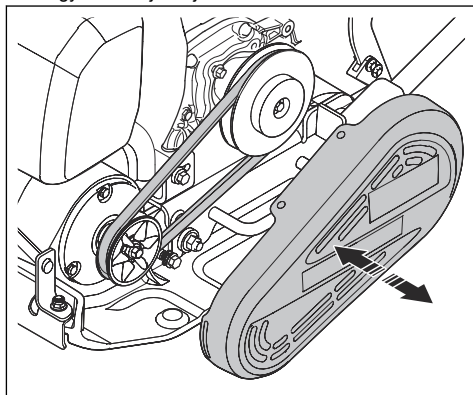
6. A levegőszűrő beszereléséhez fordított sorrendben végezze el ezeket a lépéseket.

A hajtósíj ellenőrzése



FIGYELMEZTETÉS: A terméket kizárólag akkor indítsa el, ha fel van szerelve a hajtósíj burkolata.

1. Állítsa le a motort.
2. Vegye le a hajtósíj burkolatát.



3. Ellenőrizze a hajtósíjat kopás és sérülések szempontjából. Szükség esetén cserélje ki a hajtósíjat.
4. Vizsgálja meg a hajtósíj feszességét.
5. Ha nem megfelelő a feszessége, végezze el az alábbi lépéseket:
 - a) Távolítsa el a motort az alaplemezhez rögzítő 4 csavart.
 - b) Tolja hátrafelé a motort.
 - c) Ügyeljen arra, hogy a hajtósíj tárcsái egy vonalban legyenek, és húzza meg a 4 csavart.
6. Szerelje fel a hajtósíj fedelét.

Szállítás, tárolás és ártalmatlanítás

Szállítás



FIGYELMEZTETÉS: A szállítás során körültekintően járjon el. A termék nehéz, és sérüléseket vagy károsodásokat

okozhat, ha a szállítás során leesik vagy elmozdul.

A szállítógörgők lehetővé teszik, hogy a gépet manuálisan mozgassák kis távolságokon. Nagyobb távolságok esetében emelje fel vagy helyezze járműre a terméket a mozgatáshoz.



VIGYÁZAT: Ne vontassa jármű mögött a terméket.

A termék megemelése



FIGYELMEZTETÉS: Ügyeljen arra, hogy az emelőberendezés műszaki jellemzői megfelelőek legyenek a termék biztonságos megemeléséhez. A termék típusabláján látható a termék tömege.

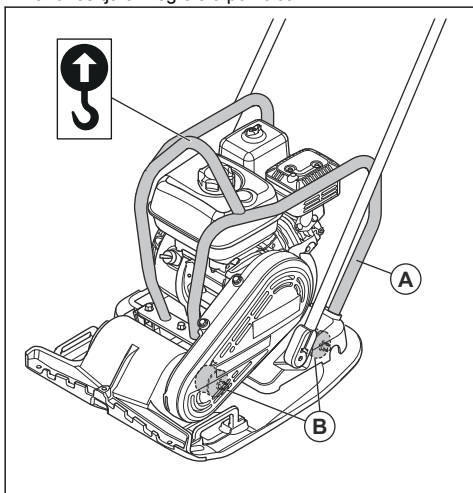


FIGYELMEZTETÉS: Ne sétáljon és ne maradjon az emelés alatt álló termék alatt vagy közelében.



VIGYÁZAT: Ne használjon fémkampókat, láncokat vagy egyéb, durva éllel rendelkező emelőberendezéseket, amelyek a védőkeret károsodását okozhatják.

1. Az emelőberendezést a védőkeret emelési pontjához csatlakoztassa. A terméken lévő címke azonosítja a megfelelő pozíciót.



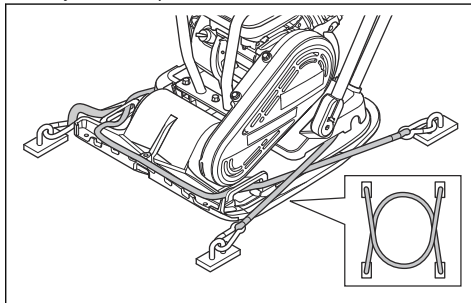
FIGYELMEZTETÉS: Sérült terméket ne emeljen meg. Ügyeljen arra, hogy a védőkeret (A) és a rezgéscsillapító egységek (B)

megfelelően legyenek felszerelve, és ne legyenek sérültek.

2. Emelje meg a terméket.

A termék rögzítése szállító járműhöz kötözőszíjakkal

- Helyezzen két pántot az alsó lemez köré.



- a) Helyezzen egy pántot az alsó lemez elülső része köré, majd rögzítse a pántot a járműhöz.
- b) Helyezzen egy pántot az alsó lemez hátsó része köré, majd rögzítse a pántot a járműhöz.

Tárolás

- A termék hosszabb ideig tartó tárolása előtt teljesen ürítse ki az üzemanyagtartályt. A felesleges üzemanyagot adja le egy erre kijelölt gyűjtőpontra.
- Tárolás előtt tisztítsa meg a terméket. Távolítsa el a gumi alkatrészekben lévő olajat és port.
- Tárolás előtt tisztítsa meg a levegőszűrőt.
- Óvatosan húzza meg az indítókötél fogantyúját, amíg kis mértékű ellenállást nem érez. Ez lezárja a szelepeket, és biztosítja, hogy ne kerülhessen nedvesség a motorhengerbe.
- Helyezzen védőburkolatot a termékre.
- Tartsa a terméket száraz és fagymentes helyen.
- Tartsa a terméket zárható helyen, ahol gyermek vagy jogosulatlan személy nem férhet hozzá.

Hulladékkezelés

- Kövesse a helyi újrahasznosítási előírásokat és a vonatkozó szabályozásokat.
- A használt vagy felesleges vegyi anyagot, például a motorolajat vagy az üzemanyagot, adja le egy szervizközpontban vagy egy erre kijelölt gyűjtőpontra.
- A már nem használt terméket, küldje vissza a Husqvarna kereskedőhöz, vagy adja le egy újrahasznosítási ponton.

Tartozékok

Tartozék	LFV 80	LFV 100
Szállítógörgő készlet, cikkszám	594 20 49-01	
Víztartály, cikkszám	596 39 29-02	
Villás emelőberendezés, cikkszám	595 50 31-01	
Alacsony rezgésszintű fogantyú, cikkszám	594 20 50-01	
Burkolólapozó készlet, cikkszám	594 86 81-01	594 86 82-01

Műszaki adatok

Műszaki adatok

Műszaki adatok	LFV 80	LFV 100	
	Honda	Honda	Hatz
Nettó tömeg, kg/font	80/176,4	91/200,6	101/222,7
Működési tömeg (EN500, olajjal együtt, ½ üzemanyaggal), kg/font	81,4/179,5	92,4/203,7	102,4/225,8
Motor márkája, típusa	Honda, GX160	Honda, GX160	Hatz, 1B20
Teljesítmény: kW/LE / ford./perc ¹	3,6/4,8; 3600 ford./perc esetén	3,6/4,8; 3600 ford./perc esetén	3,2/4,3/3100
Rezgés frekvenciája, Hz / ford./perc	95/5700	95/5700	95/5700
Amplitúdó, mm/hüvelyk	1,27/0,05	0,91/0,04	0,91/0,04
Centrifugális erő, kN/lbf	19,4/4361	16,7/3754	16,7/3754
Működési sebesség, m/perc vagy láb/perc	33 vagy 108,2	25 vagy 82	25 vagy 82
Max. dőlés, fok/%	20/36	20/36	25/47
Üzemanyagtartály űrtartalma, l/qts	3,1/3,3	3,1/3,3	3,6/3,8
Motorolaj-kapacitás*, l/qts	0,6/0,63	0,6/0,63	0,9/0,95
Üzemanyag-fogyasztás, l/óra vagy qts/óra	1,21 vagy 1,28	1,21 vagy 1,28	0,57 vagy 0,6
Aszfalt tömörítéséhez használható víztartály, l/gal (opcionális)	13/3,4	13/3,4	13/3,4
Üzemanyag*	Ólmozatlan benzin, max. 10% etanol	Ólmozatlan benzin, max. 10% etanol	Kizárólag ultra-alacsony kéntartalmú dízel üzemanyagot használjon
Motorolaj*	SAE 10W-30, SJ API osztály	SAE 10W-30, SJ API osztály	SAE 10W-30, ACEA - B3/E4
Zaj és rezgés kibocsátási adatai			
Hangteljesítményszint, mért dB (A) érték	103	103	103
Hangteljesítményszint, garantált, L _{WA} dB(A) ²	105	105	104

¹ A motor gyártója által meghatározottnak megfelelő. A motor feltüntetett névleges teljesítménye az adott motormodell tipikus legyártott motorjának a J1349/ISO1585 sz. SAE-szabvány szerint mért átlagos nettó teljesítménye (a megadott fordulatszám mellett). A sorozatgyártott motorok esetén ez az érték eltérő lehet. A végső termékbe épített motor tényleges leadott teljesítménye az üzemi fordulatszámától, a környezeti körülményektől és egyéb értékektől függ.

² A környezetben az EN ISO 3744 szabványnak megfelelően, a 2000/14/EK sz. EK irányelvvel összhangban hangteljesítményként mért zajkibocsátás (L_{WA}). A garantált és a mért hangteljesítmény közötti különbségnek az az oka, hogy a garantált hangteljesítmény tartalmazza a mérési eredményben lévő ingadozást és az azonos modellű gépek közti eltéréseket is a 2000/14/EK jelű irányelv értelmében.

Műszaki adatok	LFV 80	LFV 100	
	Honda	Honda	Hatz
Hangnyomásszint a felhasználó fülénél, L_p , dB (A) ³	90	91	91
Rezgésszint, a_{hv} , m/s^2 , standard fogantyú ⁴	7	8	7

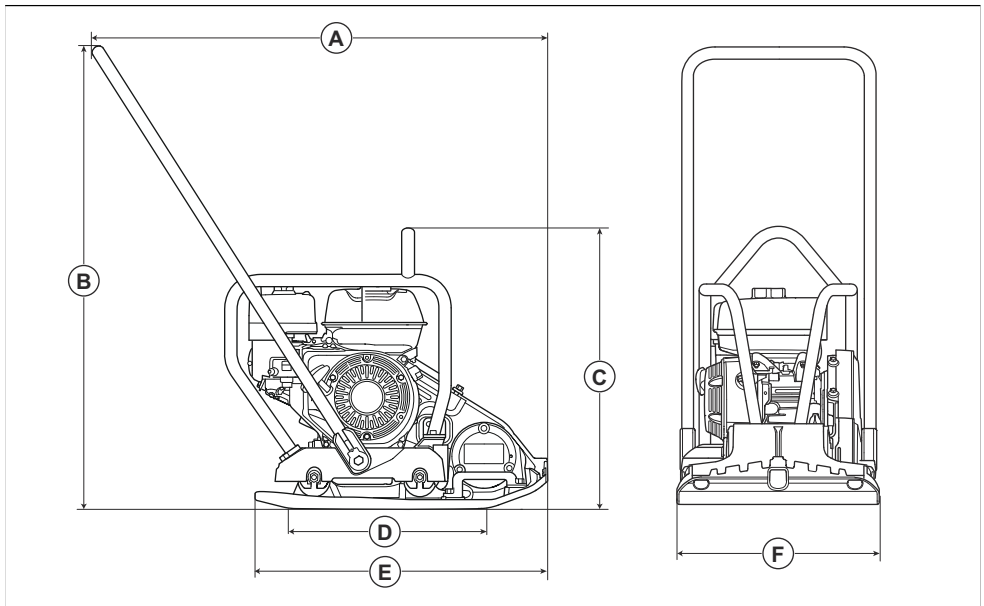
* = Az adott motorral kapcsolatos további tudnivalókat és kérdéseket illetően tekintse át a motor kézikönyvét vagy a motor gyártójának webhelyét.

Zajra és rezgésre vonatkozó nyilatkozat

A nyilatkozatban szereplő értékeket laboratóriumi tesztelés keretében állapították meg az említett irányelvek vagy szabványok figyelembevételével, és alkalmasak összevetésre más olyan termékek nyilatkozatában szereplő értékeivel,

amelyeket ugyanezen irányelvek vagy szabványok figyelembevételével teszteltek. Ezek a nyilatkozatban szereplő értékek nem használhatók kockázatértékelési célokra, és az adott munkavégzési területeken mért értékek magasabbak lehetnek. A tényleges kitettségi értékek és az egyéni felhasználókra vonatkozó sérülési kockázatok egyediek, és függenek attól, hogy milyen a felhasználók munkavégzési stílusa, hogy milyen anyagban használják a terméket, valamint hogy milyen hosszú a felhasználó expozíciós ideje, milyen a fizikai állapota, és milyen állapotban van a termék.

Termék méretei



³ Hangnyomásszint az EN ISO 11201 és EN 500-4 szabványok szerint, L_p . Pontatlanság K_{PA} , 2,5 dB (A)

⁴ Rezgésszint az EN 500-4 szabványnak megfelelően. A rezgésszintre vonatkozó jelentési adatok az 1,5 m/s^2 tipikus statisztikus ingadozásával (szórásával) rendelkeznek.

LFV 80	A	Hossz a fogantyúval együtt, mm/hüvelyk	926/36,5	D	Alsó lemez érintkezési területe, m ² /sq. ft.	0,116/1,25
	B	Fogantyú magassága, mm/hüvelyk	942/37,1	E	Alsó lemez hossza, mm/hüvelyk	570/22,4
	C	Magasság az emelési pontnál a biztonsági kereten, mm/hüvelyk	598/23,5	F	Szélesség, mm/hüvelyk	420/16,5

LFV 100	Honda	A	Hossz a fogantyúval együtt, mm/hüvelyk	926/36,5	D	Alsó lemez érintkezési területe, m ² /sq. ft.	0,153/1,64
		B	Fogantyú magassága, mm/hüvelyk	942/37,1	E	Alsó lemez hossza, mm/hüvelyk	595/23,3
		C	Magasság az emelési pontnál a biztonsági kereten, mm/hüvelyk	598/23,5	F	Szélesség, mm/hüvelyk	500/19,6
	Hatz	A	Hossz a fogantyúval együtt, mm/hüvelyk	955/37,6	D	Alsó lemez érintkezési területe, m ² /sq. ft.	0,153/1,64
		B	Fogantyú magassága, mm/hüvelyk	923/36,4	E	Alsó lemez hossza, mm/hüvelyk	595/23,3
		C	Magasság az emelési pontnál a biztonsági kereten, mm/hüvelyk	695/27,4	F	Szélesség, mm/hüvelyk	500/19,6

Megfelelőségi nyilatkozat

EC megfelelési nyilatkozat

A **Husqvarna AB**, SE-561 82 Huskvarna, Sweden (tel.: +46-36-146500), a saját felelősségére kijelenti, hogy a termék:

Leírás	Előre haladó lapvibrátoros tömörítő
Márka	Husqvarna
Típus/modell	LFV 80
Megjelölés	2022-as és újabb sorozatszámok

teljes mértékben megfelelnek a következő EU-irányelveknek és szabályozásoknak:

Irányelv/rendelet	Leírás
2006/42/EK	„gépre vonatkozó”
2000/14/EK	„kültéri zajkibocsátásra vonatkozó”
2014/30/EU	„elektromágneses megfelelésre vonatkozó”

valamint hogy az alábbi szabványok és/vagy műszaki előírások kerültek alkalmazásra;

EN ISO 12100:2010

EN 500-1:2006+A1:2009

EN 500-4:2011

Bejelentett tanúsítási szervezet: A 0404, RISE SMP
Svensk Maskinprovning AB, Box 7035, SE-750 07
Uppsala, Sweden, igazolja a Bizottság 2000/14/EK
jelű irányelve VI., megfeleléséértékelési eljárás című
függelékének való megfelelést.

A zajkibocsátásra vonatkozó tájékoztatásért lásd
a következő fejezetet: *Műszaki adatok 18. oldalon.*

Partille, 2022-12-21



Martin Huber

K+F igazgató, Betonfelületek és -padlók

Husqvarna AB, Construction Division

A műszaki dokumentációk felelőse

EC megfeleléségi nyilatkozat

A **Husqvarna AB**, SE-561 82 Huskvarna, Sweden (tel.: +46-36-146500), a saját felelősségére kijelenti, hogy a termék:

Leírás	Előre haladó lapvibrátoros tömörítő
Márka	Husqvarna
Típus/modell	LFV 100 (Honda)
Megjelölés	2022-as és újabb sorozatszámok

teljes mértékben megfelelnek a következő EU-irányelveknek és szabályozásoknak:

Irányelv/rendelet	Leírás
2006/42/EK	„gépre vonatkozó”
2000/14/EK	„kültéri zajkibocsátásra vonatkozó”
2014/30/EU	„elektromágneses megfeleléségre vonatkozó”

valamint hogy az alábbi szabványok és/vagy műszaki előírások kerültek alkalmazásra;

EN ISO 12100:2010

EN 500-1:2006+A1:2009

EN 500-4:2011

Bejelentett tanúsítási szervezet: A 0404, RISE SMP Svensk Maskinprovning AB, Box 7035, SE-750 07 Uppsala, Sweden, igazolja a Bizottság 2000/14/EK jelű irányelve VI., megfeleléséértékelési eljárás című függelékének való megfelelést.

A zajkibocsátásra vonatkozó tájékoztatásért lásd a következő fejezetet: *Műszaki adatok 18. oldalon*.

Partille, 2022-12-21



Martin Huber

K+F igazgató, Betonfelületek és -padlók

Husqvarna AB, Construction Division

A műszaki dokumentációk felelőse



EC megfelelési nyilatkozat

A **Husqvarna AB**, SE-561 82 Huskvarna, Sweden (tel.: +46-36-146500), a saját felelősségére kijelenti, hogy a termék:

Leírás	Előre haladó lapvibrátoros tömörítő
Márka	Husqvarna
Típus/modell	LFV 100 (Hatz)
Megjelölés	2022-as és újabb sorozatszámok

teljes mértékben megfelelnek a következő EU-irányelveknek és szabályozásoknak:

Irányelv/rendelet	Leírás
2006/42/EK	„gépre vonatkozó”
2000/14/EK	„kültéri zajkibocsátásra vonatkozó”
2014/30/EU	„elektromágneses megfelelésre vonatkozó”

valamint hogy az alábbi szabványok és/vagy műszaki előírások kerültek alkalmazásra;

EN ISO 12100:2010

EN 500-1:2006+A1:2009

EN 500-4:2011

Bejelentett tanúsítási szervezet: A 0404, RISE SMP Svensk Maskinprovning AB, Box 7035, SE-750 07 Uppsala, Sweden, igazolja a Bizottság 2000/14/EK jelű irányelve VI., megfelelésértékelési eljárás című függelékének való megfelelést.

A zajkibocsátásra vonatkozó tájékoztatásért lásd a következő fejezetet: *Műszaki adatok 18. oldalon.*

Partille, 2022-12-21



Martin Huber

K+F igazgató, Betonfelületek és -padlók

Husqvarna AB, Construction Division

A műszaki dokumentációk felelőse





www.husqvarnaconstruction.com

Eredeti útmutatás



1142121-58

Rev. B



2023-03-06