



 **Husqvarna**<sup>®</sup>



FS400LV

SV Bruksanvisning  
NO Bruksanvisning

2-25  
26-49

---

## Innehåll

---

Introduktion.....	2	Transport, förvaring och kassering.....	19
Säkerhet.....	6	Tekniska data.....	20
Drift.....	10	Försäkran om överensstämmelse.....	24
Underhåll.....	16		

---

## Introduktion

---

### Ägaransvar

---



**WARNING:** Bearbetning av betong och sten med metoder som kapning, slipning eller borring, särskilt under torr drift, genererar damm som kommer från det material som bearbetas, som ofta innehåller kiseldioxid. Kiseldioxid är en grundläggande komponent i sand, kvarts, tegellera, granit och många andra mineraler och stenar. Exponering för stora mängder sådant damm kan orsaka:

Lungsjukdomar (som påverkar din andningsförmåga), t.ex. kronisk bronkit, silikos och lungfibros från exponering för kiseldioxid. Dessa sjukdomar kan vara livshotande.

Hudirritation och utslag.

Cancer enligt NTP\* och IARC\* \*/National Toxicology Program, International Agency for Research on Cancer.

Vidta förebyggande åtgärder:

Undvik att andas in och få hudkontakt med damm, dimma och ångor.

Bär och se till att alla människor runt omkring bär lämpliga andningskydd, såsom ansiktsmasker avsedda att filtrera bort mikroskopiska partiklar. (Se OSHA 29 CFR del 1926.1153)

För att minimera spridning av damm bör vatten användas för att binda dammet när så är möjligt.

---

Det är ägarens/arbetsgivarens ansvar att användaren har tillräcklig kunskap om säker användning av

produkten. Arbetsledare och användare måste ha läst och förstått bruksanvisningen. De måste känna till

- produktens säkerhetsinstruktioner
- produktens olika tillämpningar och begränsningar
- hur produkten ska användas och underhållas.

Nationell/lokal lagstiftning kan begränsa användningen av produkten. Ta reda på vad som gäller hos dig innan produkten tas i bruk.

### Produktbeskrivning

Produkten är en gå bakom-golvsåg med fyrtaktsbensinmotor.

### Avsedd användning

Produkten används tillsammans med diamantklings för våtkapning av hårda golvytmaterial som betong, asfalt och sten. All annan användning är felaktig.

Produkten används inom industriverksamhet av användare med erfarenhet.

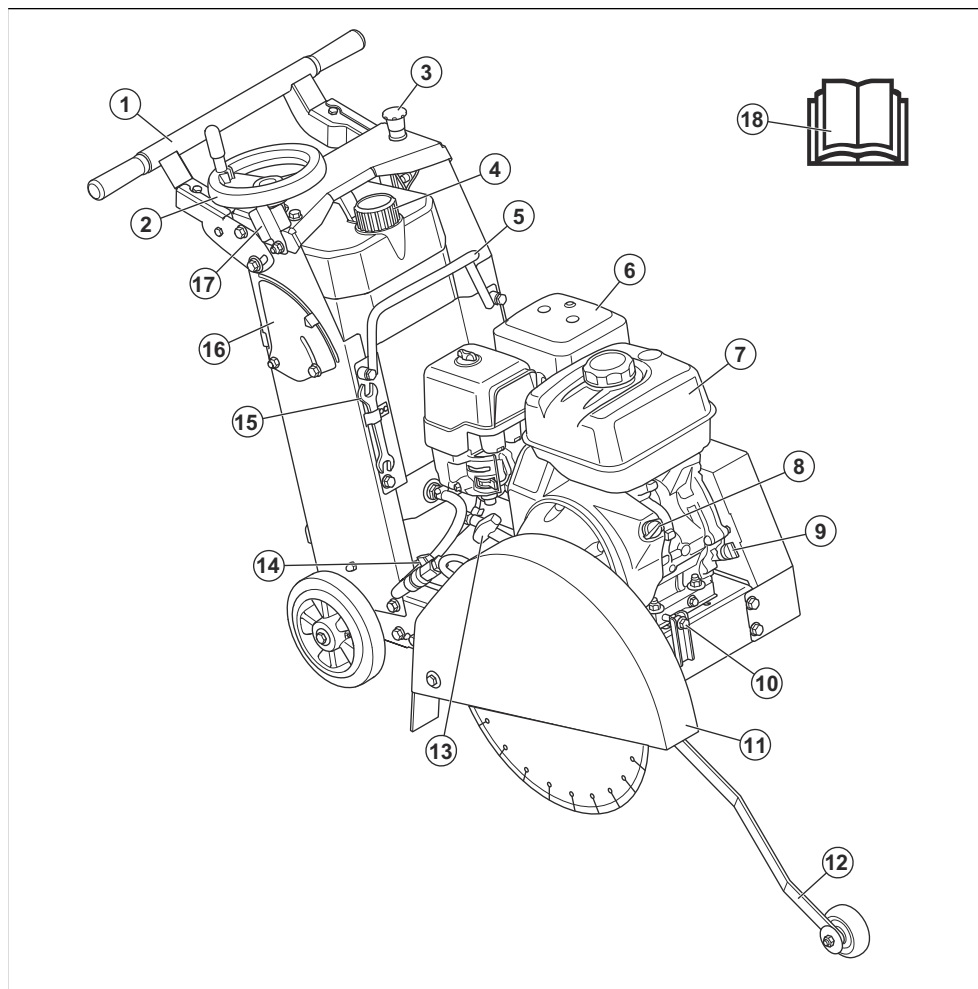
Använd inte produkten inomhus. Den är endast avsedd för utomhusbruk.

### California Proposition 65



**WARNING!**  
The engine exhaust from this product contains chemicals known to the State of California to cause cancer, birth defects or other reproductive harm.

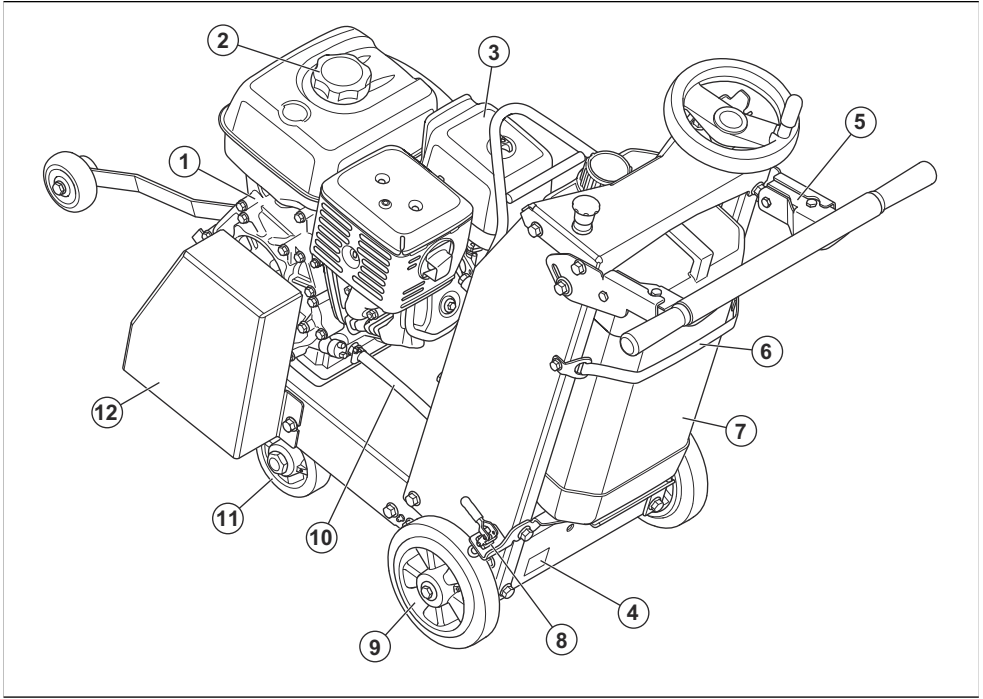
## Produktöversikt, framifrån



**Notera:** Bilden visar en typ av motor. Om produkten har en annan motor kan motordelarna vara placerade på andra ställen.

- |                                     |  |
|-------------------------------------|--|
| 1. Handtag                          | 10. Spännskruv för drivremmen            |
| 2. Ratt för kapdjup                 | 11. Klingskydd                           |
| 3. Knapp för maskinstopp            | 12. Pekare                               |
| 4. Vattentank och lock              | 13. Startsnöre                           |
| 5. Lyftögla                         | 14. Vattenkran                           |
| 6. Ljuddämpare                      | 15. Serviceverktyg                       |
| 7. Bränsletank                      | 16. Indikator för kapdjup                |
| 8. Motorströmbrytare ON/OFF (PÅ/AV) | 17. Spak för att låsa ratten för kapdjup |
| 9. Motorolja                        | 18. Bruksanvisning                       |

## Produktöversikt, baksida



**Notera:** Bilden visar en typ av motor. Om produkten har en annan motor kan motordelarna vara placerade på andra ställen.

1. Motor
2. Bränsletankslock
3. Lufffilter
4. Typskylt
5. Avvibreringselement (1 på varje sida av handtaget)
6. Vattentanksrem
7. Vattentank
8. Parkeringsbroms
9. Bakhjul
10. Avtappningsplugg för motorolja
11. Framhjul
12. Drivremskåpa



**WARNING!** Dammet kan orsaka hälsoproblem. Använd ett godkänt andningsskydd. Se till att det alltid är bra luftflöde.



Se till att kapskivan gäller för samma eller högre varvtal än det värde som anges på produkten. En kapskiva som körs med för högt varvtal kan gå sönder och orsaka personskadorna eller skador på produkten.



Använd inte produkten i närheten av brandfarliga material eller gaser.



Se till att kapskivan inte är slö eller har skador, t.ex. sprickor.



**WARNING!** Den här produkten kan vara farlig och kan orsaka allvarig eller livshotande skada för användaren och andra. Var försiktig och använd produkten på rätt sätt.



Risk för skärskador. Håll alla kroppsdelar borta från kapskivan.



Klingskydden måste alltid monteras på produkten. Låt inte mer än 180° av kapskivan synas.



Håll kroppsdelar borta från kapskivan och andra rörliga delar.



Läs noggrant igenom bruksanvisningen och se till att du förstår innehållet innan du använder produkten.



Använd hörselskydd, ögonskydd och andningsskydd. Se *Personlig skyddsutrustning på sida 8*.



Alla förflyttningar av maskinen utanför skärområdet ska utföras med stillastående verktyg.



Ta bort klingan före transport eller när du lyfter, ställer fram eller tar bort produkten.



Knapp för maskinstopp.



Höj/sänk-reglage.



Aktivera/inaktivera parkeringsbromsarna.



Lyft alltid produkten vid lyftpunkten.



Miljömärkning för bulleremission enligt EU- och UK-direktiv och bestämmelser. Produktens garanterade ljudeffektnivå anges i , *Angivna buller- och vibrationsnivåer på sida 21* och på etiketten.



Pilen på klingskyddet visar åt vilket håll kapskivan roterar.



Skruv med vänstergänga som dras åt moturs.



Motorns avgaser innehåller kolmonoxid, en luktlös, giftig och mycket farlig gas. Starta inte motorn inomhus eller i slutna utrymmen.



Bensin är väldigt brandfarligt och explosivt. Stoppa alltid motorn och låt den svalna innan du fyller på bränsle.



Fyll tanken endast med vatten.



Het yta.



Varm ljuddämpare, rör inte.



Blyfri bensin med högst 10 % etanol.



Explosivt bränsle kan orsaka brand och allvarliga brännskador.



Den här produkten överensstämmer med gällande EG-direktiv.

**Typskylt**

1. Husqvarna logo  
 2. Husqvarna AB, S-561 82, Huskvarna, Sweden  
 3. Empty box  
 4. ARTICLE NO.  
 5. SERIAL NO. (HID)  
 6. Empty box  
 7. Empty box  
 8. Empty box  
 9. Empty box  
 10. Ø  
 11. 1/min  
 12. Empty box

1. Tillverkare
2. Tillverkarens adress

3. Kod som kan skannas
4. Typbeteckning
5. Artikelnummer
6. Serienummer
7. Produktvikt, kg
8. Tillverkningsdatum, år/månad
9. Motorns uteffekt, kW
10. Maximal klingdiameter, mm
11. Maximalt spindelvarvtal, 1/min
12. Övrig information

**Produktansvar**

Enligt lagstiftningen för produktansvar ansvarar vi inte för skador som vår produkt orsakar om:

- produkten repareras felaktigt
- produkten repareras med delar som inte kommer från tillverkaren eller inte har godkänts av tillverkaren
- produkten har ett tillbehör som inte kommer från tillverkaren eller inte har godkänts av tillverkaren
- produkten inte repareras vid ett godkänt servicecenter eller av en godkänd person.

**Säkerhet**

**Säkerhetsdefinitioner**

Varningar, försiktighetsåtgärder och anmärkningar används för att betona speciellt viktiga delar i bruksanvisningen.



**VARNING:** Används om det finns risk för skador eller dödsfall för användaren eller kringstående om anvisningarna i bruksanvisningen inte följs.



**OBSERVERA:** Används om det finns risk för skada på produkten, annat material eller det angränsande området om anvisningarna i bruksanvisningen inte följs.

**Notera:** Används för att ge mer information som är nödvändig i en viss situation.

**Allmänna säkerhetsanvisningar**



**VARNING:** Läs varningsinstruktionerna nedan innan du använder produkten.

- Denna produkt är ett farligt verktyg om du inte är försiktig eller om du använder produkten felaktigt. Den här produkten kan orsaka allvarlig eller livshotande skada för användaren och andra. Det är mycket viktigt att du läser och förstår innehållet i denna bruksanvisning innan du använder produkten.

- Spara alla varningar och instruktioner.
- Följ alla tillämpliga lagar och bestämmelser.
- Användaren och dennes arbetsgivare måste känna till och förebygga risker vid användning av produkten.
- Låt inte någon använda produkten om personen inte har läst och förstätt innehållet i bruksanvisningen.
- Använd inte produkten förrän du har fått utbildning om hur du använder den. Se till att alla användare utbildas.
- Låt inte barn använda produkten.
- Låt endast godkända personer använda produkten.
- Användaren ansvarar för olyckor som drabbar andra personer eller deras egendom.
- Använd aldrig produkten om du är trött, sjuk eller om du är påverkad av alkohol, droger eller läkemedel.
- Var alltid försiktig och använd sunt förnuft.
- Denna produkt alstrar ett elektromagnetiskt fält under drift. Detta fält kan under vissa omständigheter ge påverkan på aktiva eller passiva medicinska implantat. För att minska risken för allvarlig eller livshotande skada rekommenderar vi därför personer med medicinska implantat att rådgöra med läkare samt tillverkaren av det medicinska implantatet innan denna produkt används.
- Håll produkten ren. Se till att du kan läsa skyltar och dekaler tydligt.
- Använd inte produkten om den är skadad.
- Gör inga modifieringar av den här produkten.

- Använd inte produkten om det är möjligt att andra personer har modifierat den.

## Säkerhetsinstruktioner för drift

---



**VARNING:** Läs varningsinstruktionerna nedan innan du använder produkten.

---

- Läs tillverkarens varningsinstruktioner som medföljer kapskivan.
- Se till att produkten är korrekt monterad.
- Använd inte produkten utan att klingskyddet och skyddskåporna är monterade.
- Använd inte produkten med framsidan av klingskyddet lyft eller öppen. Klingskyddet måste sänkas och fästas på plats ordentligt.
- Felaktig användning av produkten kan göra att kapskivan går sönder och leda till personsador eller materiella skador.
- Se till att du vet hur man snabbt stoppar motorn i en nödsituation.
- Använd personlig skyddsutrustning. Se *Personlig skyddsutrustning på sida 8*.
- Se till att endast behöriga personer befinner sig inom arbetsområdet.
- Kontrollera att elkablar inom arbetsområdet inte är strömförande.
- Ta reda på om det finns dolda sladdar, kablar och rör i arbetsområdet innan du använder produkten. Om produkten träffar ett dolt föremål stoppar du omedelbart motorn och undersöker produkten och föremålet. Börja inte använda produkten igen förrän du vet att det är säkert att fortsätta.
- Använd inte produkten vid ogynnsamma väderleksförhållanden, exempelvis tät dimma, kraftigt regn, hård vind eller stark kyla. Att arbeta i dåligt väder gör dig trött och kan leda till farliga förhållanden, t.ex. hala ytor.
- Se till att du står säkert och stadigt under användning.
- Produkten kan få föremål att skjutas ut med hög hastighet. Se till att alla personer i arbetsområdet använder godkänd personlig skyddsutrustning. Ta bort lösa föremål från arbetsområdet.
- Motorns avgaser innehåller kolmonoxid som är en luktfri, giftig och mycket farlig gas. Använd inte en produkt med förbränningsmotor inomhus eller på platser som inte har tillräckligt luftflöde.
- Innan du går ifrån produkten måste du stoppa motorn och se till att det inte finns någon risk för oavsiktlig start.
- Om produkten har parkeringsbroms ska du inte lämna produkten utan att parkeringsbromsen är ansatt.
- Lämna inte produkten när motorn har startats.
- Var mycket försiktig vid arbete i slutningar. Produkten är tung och kan välla allvarlig personskada om den faller.

- Se till att inget material kan lossna och skada användaren.
- Se till att kläder, långt hår och smycken inte fastnar i rörliga delar.
- Använd inte produkten om du inte kan få hjälp om en olycka inträffar.
- Håll arbetsområdet rent och upplyst.
- Använd inte produkten i områden där brand eller explosion kan inträffa.

## Avgassäkerhet

---



**VARNING:** Läs varningsinstruktionerna nedan innan du använder produkten.

---

- Långvarig inandning av motoravgaser kan orsaka hälsoproblem.
- Motorns avgaser innehåller kolmonoxid som är en luktfri, giftig och mycket farlig gas. Att andas in kolmonoxid kan leda till dödsfall. Eftersom kolmonoxid är luktfri och inte syns, är det inte möjligt att känna den. Ett symptom på kolmonoxidförgiftning är yrsel, men det är möjligt att en person blir medvetlös utan förvarning om mängden eller koncentrationen av kolmonoxid är tillräckligt hög.
- Avgaser som du kan se eller lukta innehåller också kolmonoxid.
- Använd inte en produkt med förbränningsmotor inomhus eller på platser som inte har tillräckligt luftflöde.

## Vibrationsssäkerhet

---



**VARNING:** Läs varningsinstruktionerna nedan innan du använder produkten.

---

- När produkten används går vibrationer från produkten till användaren. Regelbunden och frekvent användning av produkten kan orsaka eller öka graden av skador på användaren. Skador kan uppstå i fingrar, händer, handleder, armar, axlar, nerver, blodtillförsel eller andra kroppsdelar. Skadorna kan vara funktionsnedsättande och/eller permanenta, och kan öka gradvis under veckor, månader eller år. Möjliga skador är skador på blodomloppet, nervsystemet, leder och andra kroppsstrukturer.
- Symptom kan uppstå när produkten används eller vid andra tidpunkter. Om du har symptom och fortsätter att använda produkten kan symtomen öka och bli permanenta. Om följande eller andra symptom inträffar bör du få medicinsk behandling:
  - Domningar, avsaknad av känsel, pirrande, stickningar, smärta, brännande, bultande, stelhet, klumpighet, kraftlöshet, förändringar i hudfärg eller hudtillstånd.

- Symptomen kan öka vid kalla temperaturer. Använd varma kläder och håll händerna varma och torra när du använder produkten i kalla miljöer.
- Utför underhåll och använd produkten enligt anvisningarna i bruksanvisningen så du håller en korrekt vibrationsnivå.
- Produkten har ett avvibreringssystem som minskar vibrationerna som går från handtagen till användaren. Låt produkten göra jobbet.
- Håll endast händerna på handtaget eller handtagen. Håll alla andra kroppsdelar borta från produkten.
- Stoppa produkten omedelbart om starka vibrationer plötsligt uppstår. Fortsätt inte använda den innan orsaken till de ökade vibrationerna är borta.

- Använd godkända arbetskläder eller motsvarande åtsittande kläder med långa ärmar och långa ben.

### Brandsläckare

- Ha en brandsläckare i närheten när du använder produkten.
- Använd en pulverbrandsläckare eller en koldioxidsläckare.

### Säkerhetsanordningar på produkten

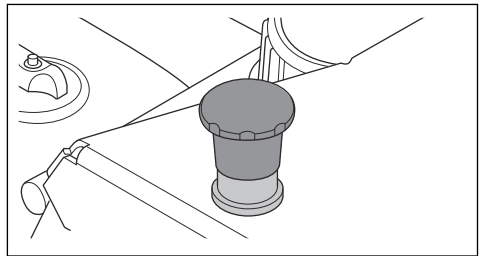


**VARNING:** Läs varningsinstruktionerna nedan innan du använder produkten.

- Använd inte en produkt med defekta säkerhetsanordningar.
- Kontrollera säkerhetsanordningarna regelbundet. Om säkerhetsanordningarna är defekta ska du prata med din Husqvarna serviceverkstad.
- Gör inga ändringar på säkerhetsanordningarna.

### Knapp för maskinstopp

Maskinens STOP-knapp stoppar motorn.



**OBSERVERA:** Använd inte maskinstoppknappen för att stoppa produkten om det inte är en nödsituation. För rätt tillvägagångssätt för hur du stoppar produkten under drift, se *Stoppa produkten på sida 15*.

### Kontrollera maskinstoppknappen

1. Se till att kapskivan är något ovanför marken.
2. Se till att kapskivan och klingflänsen är ordentligt fastsatta och att klingskyddet är korrekt monterat. Se *Montera kapskivan på sida 12*.

### Bullersäkerhet



**VARNING:** Läs varningsinstruktionerna nedan innan du använder produkten.

- Höga ljudnivåer och långvarig exponering för buller kan orsaka bullerorsakad hörselnedsättning.
- För att hålla ljudnivån på ett minimum ska underhåll och användning av produkten utföras enligt anvisningarna i bruksanvisningen.
- Kontrollera att ljuddämparen inte har skador eller defekter. Se till att ljuddämparen sitter fast ordentligt på produkten.
- Använd godkänt hörselskydd när du använder produkten.
- Lyssna efter varningssignaler och röster när du använder hörselskydd. Ta bort hörselskydden när produkten är avstängd, såvida inte ljudnivån på arbetsområdet är sådant att hörselskydd krävs.

### Personlig skyddsutrustning

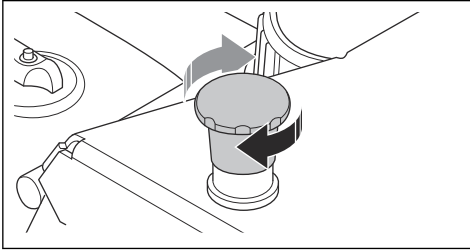


**VARNING:** Läs varningsinstruktionerna nedan innan du använder produkten.

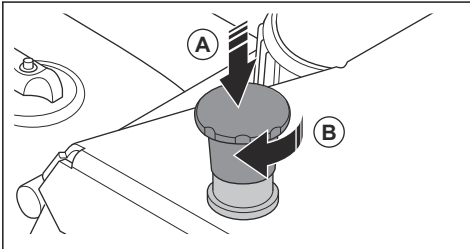
- Använd alltid godkänd personlig skyddsutrustning när du använder produkten. Personlig skyddsutrustning kan inte eliminera skaderisken helt, men den reducerar effekten av en skada vid ett eventuellt olyckstillbud. Be din återförsäljare om hjälp med att välja rätt personlig skyddsutrustning.
- Kontrollera regelbundet skicket på den personliga skyddsutrustningen.
- Använd en godkänd skyddshjälm.
- Använd godkända hörselskydd.
- Använd godkänt andningskydd.
- Använd godkända ögonskydd med sidoskydd. Det finns en stor risk för ögonskador av utslungade föremål.
- Använd skyddshandskar.
- Använd stövlar med stålhätta och halkfri sula.



3. Vrid maskinens STOPP-knapp medurs för att se till att den är frångkopplad.



4. Starta produkten.
5. Tryck in maskinstoppknappen (A) och se till att motorn stannar.



6. Vrid maskinstoppknappen medurs (B) för att avaktivera.

### Klingskydd



**WARNING:** Använd aldrig produkten utan klingskydd eller med ett defekt klingskydd. Se till att klingskyddet är monterat och fäst korrekt innan du startar produkten.

Klingskyddet förhindrar att delar, från klingan eller det material som kapas, slungas mot användaren.

### Kontrollera klingskyddet

- Se till att klingskyddet är korrekt monterat.
- Kontrollera om klingskyddet är skadat, t.ex. har sprickor.
- Byt ut ett skadat klingskydd.
- Byt ut klingskyddet om det har fått ett slag, är böjt eller har andra defekter.

### Drivremskåpa

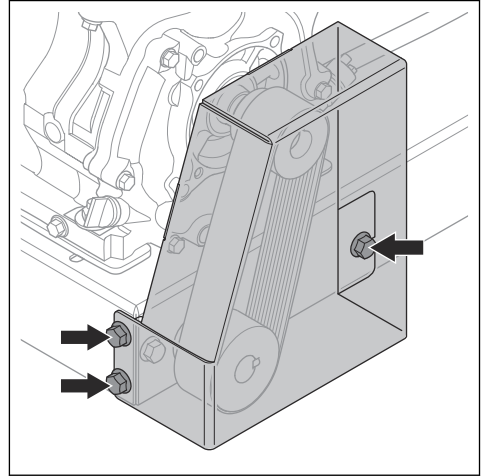


**WARNING:** Använd inte produkten utan en drivremskåpa eller med en defekt drivremskåpa. Se till att drivremskåpan är monterad och fäst korrekt innan du startar produkten.

Drivremskåpan ger skydd mot remskivorna och drivremmen.

### Kontrollera drivremskåpan

- Se till att drivremskåpan inte är skadad eller har sprickor. Byt vid behov ut drivremskåpan.
- Kontrollera att de tre skruvarna på drivremskåpan är monterade och ordentligt åtdragna.



### Ljuddämpare

Ljuddämparen håller ljudnivån till ett minimum och leder bort motorns avgaser från föraren.

Använd inte produkten utan eller med defekt ljuddämpare. En defekt ljuddämpare ökar ljudnivån och brandrisken.



**WARNING:** Ljuddämparen blir mycket het under och efter användning. Detta gäller även vid tomgångskörning. Var uppmärksam på brandfaran, speciellt vid hantering nära brandfarliga ämnen och/eller gaser.

### Kontrollera ljuddämparen



**WARNING:** Använd inte en produkt med defekt ljuddämpare.



**WARNING:** Ljuddämparen blir mycket het under och efter drift, samt vid tomgångsvarvtal. Använd skyddshandskar för att förhindra brännskador.

- För information om hur man kontrollerar ljuddämparen, se motorns bruksanvisning.

## Bränslesäkerhet

---



**VARNING:** Läs varningsinstruktionerna nedan innan du använder produkten.

- Bränsle är brandfarligt och ångorna är explosiva. Var försiktig med bränslet för att förhindrar skada, brand och explosion.
- Undvik att andas in bränsleångor. Bränsleångor är giftiga och kan orsaka skador. Se till att luftflödet är tillräckligt.
- Ta inte av bränsletanklocket och fyll aldrig på bensen medan motorn är igång.
- Se till att motorn har svalnat innan du fyller på bränsle.
- Fyll inte på bränsle när du är inomhus. Otillräckligt luftflöde kan orsaka skador eller dödsfall på grund av kvävning eller kolmonoxidförgiftning.
- Rök inte i närheten av bränslet eller motorn.
- Placera inga heta föremål i närheten av bränslet eller motorn.
- Fyll inte på bränsle i närheten av gnistor eller lågor.
- Innan du fyller på bränsle bör du öppna bränsletanklocket långsamt och försiktigt släppa på trycket.
- Bränsle på huden kan orsaka skador. Om du får bränsle på huden ska du använda tvål och vatten för att ta bort bränslet.
- Om du spillt bränsle på kläderna skall dessa bytas omedelbart.
- Fyll inte upp tanken helt. Värme gör att bränslet expanderar. Lämna lite plats längst upp på tanken.
- Dra åt bränsletanklocket ordentligt. Om bränsletanklocket inte dras åt ordentligt finns det en risk för brand.
- Innan du startar produkten ska du flytta den så den är minst 3 m från den plats där du fyllde på bränsle.
- Starta inte produkten om det finns bränsle eller motorolja på produkten. Ta bort det oönskade bränslet och motoroljan och låt produkten torka innan du startar motorn.
- Undersök regelbundet om motorn läcker. Om det finns läckor i bränslesystemet ska du inte starta motorn förrän läckaget är åtgärdat.

- Använd inte fingrarna för att undersöka om motorn läcker.
- Förvara endast bränslet i godkända behållare.
- Se till att bränsle och bränsleångor inte kan orsaka skada när produkten och bränslet förvaras.
- Tappa ur bränslet i en godkänd behållare utomhus och på avstånd från gnistor och eld.

## Säkerhetsinstruktioner för underhåll

---



**VARNING:** Läs varningsinstruktionerna nedan innan du använder produkten.

- Använd personlig skyddsutrustning. Se *Personlig skyddsutrustning på sida 8*.
- Om underhåll inte utförs korrekt och regelbundet ökar risken för personskador och skador på produkten.
- Stanna motorn och låt produkten svalna innan du utför underhåll.
- Rengör produkten för att få bort farliga material innan du utför underhåll.
- Koppla ifrån tändhatten innan du utför underhåll.
- Motoravgaserna är heta och kan medföra gnistor. Använd inte produkten inomhus eller nära brandfarligt material.
- Modifiera inte produkten. Ändringar som inte godkänts av tillverkaren kan orsaka allvariga skador eller dödsfall.
- Använd alltid originaltillbehör och originaldelar. Tillbehör och reservdelar som inte godkänts av tillverkaren kan orsaka allvariga skador eller dödsfall.
- Byt ut skadade, slitna och trasiga delar.
- Utför endast underhåll enligt anvisningarna i den här bruksanvisningen. Låt ett godkänt servicecenter utföra all annan service.
- Ta bort alla verktyg från produkten innan du startar motorn efter underhåll. Lösa verktyg eller verktyg som är fästa på roterande delar kan fara iväg och orsaka skador.
- Låt ett godkänt servicecenter utföra service på produkten regelbundet.

---

## Drift

---

### Introduktion

---



**VARNING:** Läs och förstå säkerhetskapitlet innan du använder produkten.

### Att göra innan du använder produkten

- Läs igenom bruksanvisningen noggrant och se till att du förstär instruktionerna.
- Läs instruktionerna från kapskivans tillverkare som medföljer kapskivan.
- Läs den medföljande bruksanvisning från motortillverkaren.
- Före varje användning av produkten ska du utföra följande steg:

- Utför daglig skötsel. Se *Underhållsschema på sida 16*.
- Gör linjemarkeringar för alla snitt. Förbered driftsekvensen nogga för att undvika personskador och materiella skador.
- Se till att kapskivan är korrekt monterad. Se *Montera kapskivan på sida 12*.
- Ställ in handtaget i lämplig arbetsposition. Se *Ställa in höjden på handtaget på sida 12*.
- Fyll vattentanken eller anslut den externa vattentillförseln till vattenkranen.
- Se till att vattenkranen är öppen. Varje sida av kapskivan måste ha tillräcklig tillförsel av vatten.
- Se till att pekaren är i linje med kapskivan. Se *Rikta in pekaren med kapskivan på sida 14*.
- Vrid maskinstoppknappen medurs för att se till att maskinstoppknappen är avaktiverad.

## Kapskivor



**VARNING:** Använd inte en kapskiva för andra material än den den är avsedd för.



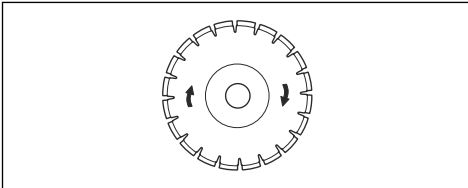
**VARNING:** Använd endast diamantringor för våtkapning. Diamantringan måste vara tillämplig på samma eller högre varvtal än det värde som anges på produktens typskylt. Använd endast diamantringor som överensstämmer med nationella eller regionala standarder, till exempel SS-EN 13236, eller ANSI B7.1.

Kapskivans tillverkare utfärdar varningar och rekommendationer för hur man använder och underhåller kapskivan på rätt sätt. Dessa varningar följer med kapskivan.

## Diamantringor



**VARNING:** Se till att diamantringans rotationsriktning som visas på diamantringan är i linje med den rotationsriktning som visas på produkten.



**OBSERVERA:** Använd alltid en skarp diamantringa.

Det finns en rad olika diamantringor som används för olika användningsområden. Från nygjord betong till betong och asfalt som har blivit hårda och för olika hårdhetsklasser.

Diamantringor har en stål kärna med segment som är gjorda av industridiamanter.

## Vattenkylsystem

Använd alltid vatten under drift för att hålla diamantringornas temperatur nere. Vattenkylsystemet ökar även livslängden på diamantringorna och förhindrar dammansamling.

Se till att vattentillförseln inte är igensatt.

## Slipa diamantringorna

Diamantringor kan bli slöa om du använder ett felaktigt matningstryck eller när du kapar material som hård armerad betong. Om du använder en slö diamantringa blir den för varm, vilket kan leda till att diamantringsegmenten lossnar.

- Minska skärdjupet och motorens varvtal under en kort tid för att skärpa diamanterna på diamantringan.

## Diamantringor för våtkapning



**VARNING:** Använd alltid ett klingflänsmått som anges för det aktuella klingmättet. Använd inte klingflänsar som är skadade.

Under drift gör friktionen att diamantringan blir mycket varm. Om diamantringan blir för varm gör det att klingans spänning minskar eller att kärnan spricker.

Låt diamantringan svalna innan du vidrör den.

- Diamantringor för våtkapning måste användas med vatten för att diamantringans kärna och segment ska kylas under kapningen. Diamantringor för våtkapning kan inte användas torra.
- Om du använder diamantringor för våtkapning utan vatten kan diamantringan bli för varm. Detta ger dåliga prestanda, skador på klingan och utgör en säkerhetsrisk.

## Fylla på bränsle



**VARNING:** Bensin är mycket brandfarligt. Var försiktig, och fyll på bränsle utomhus. Se *Bränslesäkerhet på sida 10*.



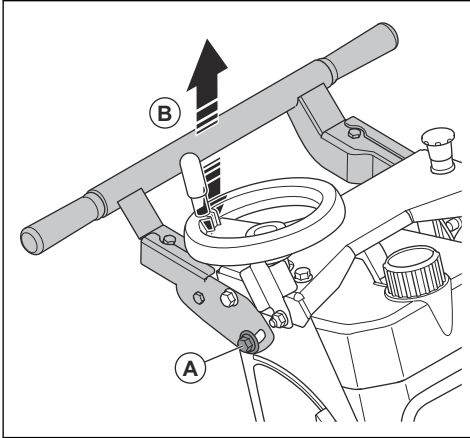
**OBSERVERA:** Använd alltid rätt typ av bränsle. Fel typ av bränsle orsakar skador på produkten.

- Använd bensin av rätt typ. Se *Tekniska data på sida 20*. Mer information om bränslet finns i motorhandboken som tillhandahålls av motortillverkaren.

## Ställa in höjden på handtaget

Handtagets höjd kan regleras till rätt höjd.

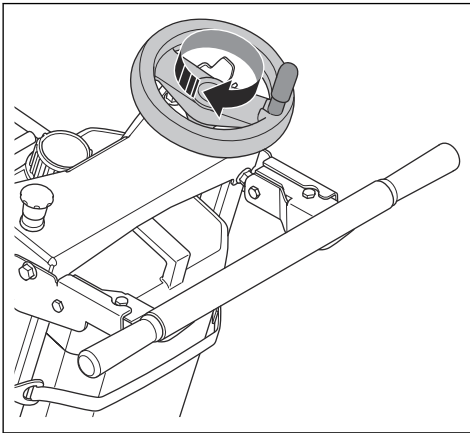
1. Lossa skruvarna (A) på produktens båda sidor.



2. Ställ in läget för den nödvändiga arbetshöjden (B).
3. Dra åt skruvarna (A).

## Montera kapskivan

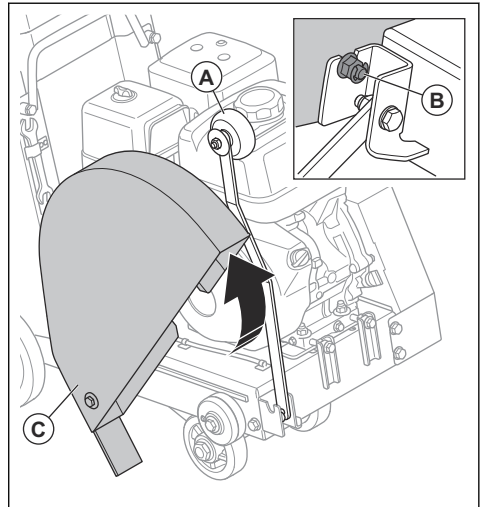
1. Se till att motorströmbrytaren är i läget "AV".
2. Vrid ratten för kapdjup medurs för att lyfta kapskivan helt. Tryck på spaken för att låsa ratten för kapdjup.



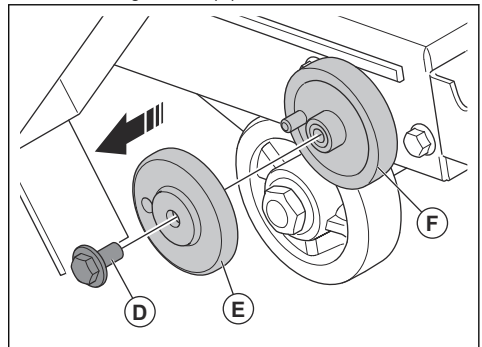
**VARNING:** Lås alltid ratten för kapdjup när ratten för kapdjup inte används.

3. Stäng av vattentillförseln och koppla loss vattenslangen från klingskyddet.

4. Lyft pekaren (A) till upprätt läge.



5. Lossa den främre muttern (B) på klingskyddet.
6. Lyft klingskyddet (C).
7. Ta bort klingskruven (D).

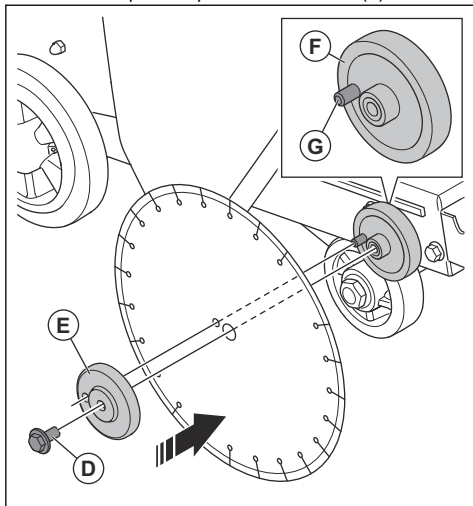


8. Ta bort klingflänsen (E).
9. Undersök klingskruven (D), klingflänsen (E), den inre flänsen (F) och låssprinten (G).
  - a) Rengör alla kontaktytor mellan klingan och klingflänsen. Rengör klingaxelbultens gängor och kontaktytor på klingaxelbulten.
  - b) Byt ut utslitna eller skadade delar.

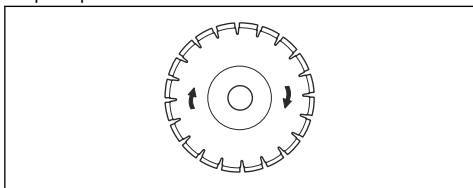


**VARNING:** Skadade eller smutsiga delar kan förhindra korrekt montering av kapskivan.

#### 10. Montera kapskivan på den inre flänsen (F).



11. Se till att kapskivan roterar i den riktning som pilarna på kapskivan visar.



**OBSERVERA:** Det finns risk för skador på kapskivan om den monteras motsatt mot rotationsriktningen.

12. Montera klingflänsen (E) och klingskraven (D). Kontrollera att låsspringen (G) på den inre flänsen går genom kapskivan och in i klingflänsen (E).
13. Håll och tryck kapskivan i motsatt rotationsriktning. Dra samtidigt åt klingskraven (D).
14. Vrid ratten för kapdjup moturs för att sänka kapskivan.
15. Dra åt klingskraven (D) till minst 40–45 Nm med den medföljande nyckeln. Motståndet mellan kapskivan och marken håller kapskivan i läge.
16. Sänk klingskyddet.
17. Starta produkten och lyssna efter missljud. Om det finns missljud ska du ta bort kapskivan.
  - a) Kontrollera om kapskivan har skador.
  - b) Montera kapskivan igen. Byt ut kapskivan om den är skadad.

#### Ta bort eller byta kapskivan



**WARNING:** När du tar bort diamantringarna ska du låta produkten svalna och använda skyddshandskar. Diamantringor är mycket varma efter användning.

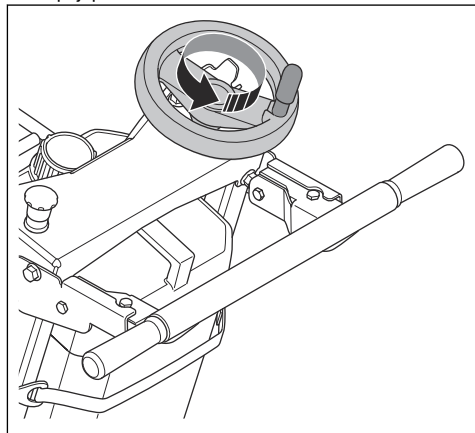
1. Se till att motorströmbrytaren är i läget "AV".
2. Stäng av vattentillförseln och koppla loss vattenslangen från klingskyddet.
3. Utför stegen i *Montera kapskivan på sida 12* för att ta bort eller byta kapskivan.
4. Innan du använder produkten igen ska du starta vattentillförseln och ansluta vattenslangen till klingskyddet.

#### Ställa in kapdjupsindikatorn



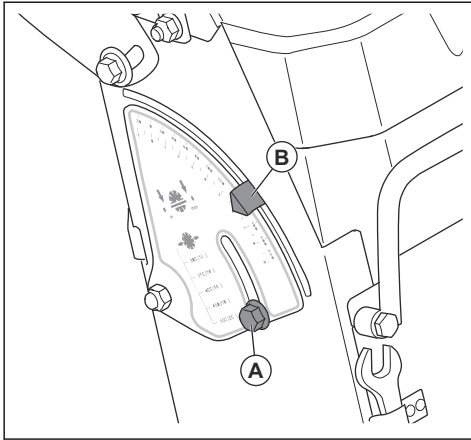
**WARNING:** Läs alltid ratten för kapdjup när ratten för kapdjup inte används.

1. Vrid ratten för kapdjup tills kapskivan nuddar marken. Tryck på spaken för att låsa ratten för kapdjup.



**OBSERVERA:** Sänk inte kapskivan för snabbt. Om kapskivan träffar ytan hårt kan det orsaka skador på kapskivan.

## 2. Lossa skruven (A).



3. Vrid indikatorplattan tills läget "0" är i mitten av pilen (B).

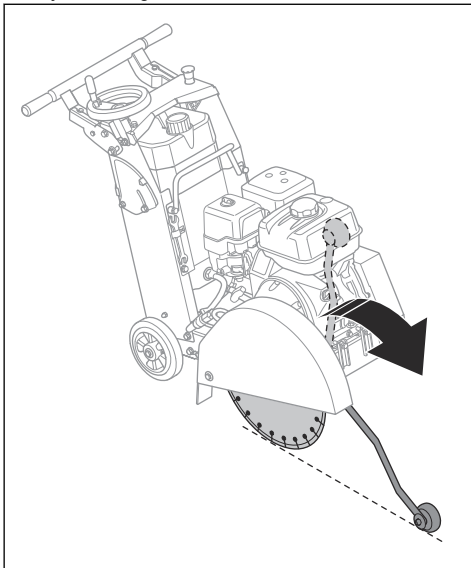
4. Dra åt skruven (A).



**OBSERVERA:** Kontrollera alltid att skärdjupet är korrekt. Indikatorn hjälper dig att få rätt kapdjup men ger bara en indikation på djupvärdet.

## Rikta in pekaren med kapskivan

1. Sänk ned pekaren och rikta in pekaren med en linjemarkering.



2. Se till att pekaren är i linje med kapskivan. Justera vid behov styrhjulet på pekaren tills det är i linje med kapskivan.

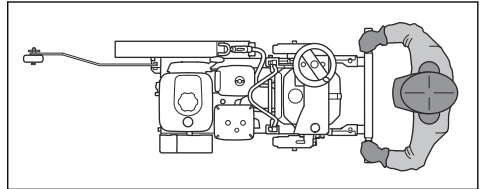
- Lossa muttern för styrhjulet.
- Rikta in styrhjulet mot kapskivan.
- Drag åt muttern för styrhjulet.

## Använda rätt arbetsteknik



**VARNING:** Klingaxeln roterar när motorn startar.

- Håll dig borta från klingans bana när motorn är på. Användarens korrekta position är bakom produkten, med båda händerna på handtagen.



- Kontrollera ofta om det finns sprickor eller trasiga delar på kapskivan under arbetsdagen. Använd inte en skadad kapskiva.

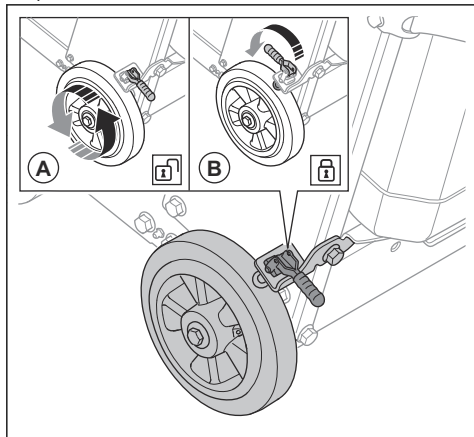


**VARNING:** Stäng av motorn innan du kontrollerar kapskivan.

- Slipa inte med sidan av kapskivan. En kapskiva kan gå sönder och orsaka skador på användaren eller andra närvarande. Använd endast skivans skärande del.
- Böj eller vrid inte kapskivan i snittet.
- Kontrollera att kapskivan rör sig fritt och inte fastnar i snittet.
- Om du ska kapa betongplattor ska du fästa betongplattorna ordentligt innan du kapar. Materialets stora tyngd kan orsaka skador på produkten och allvariga personskador. Se till att du kan flytta produkten under kontrollerade förhållanden.

## Aktivera och avaktivera parkeringsbromsen

1. Frikoppla parkeringsbromsen (A) för att flytta produkten.



2. Aktivera parkeringsbromsen (B) för att hålla produkten på plats.

## Starta produkten

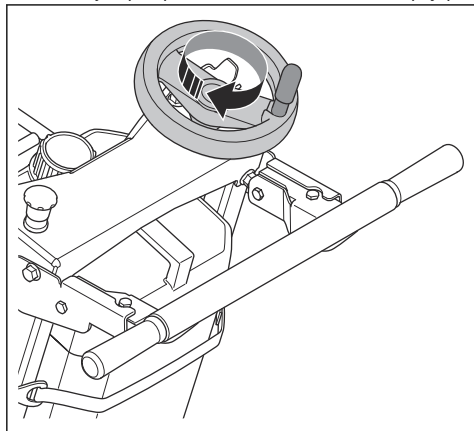


**WARNING:** Se till att kapskivan är något ovanför marken.

- Se motorns bruksanvisning som tillhandahålls av tillverkaren.

## Stoppa driften

1. Använd spaken för att låsa upp ratten för kapdjup.
2. Vrid ratten för kapdjup medurs för att lyfta kapskivan helt. Tryck på spaken för att låsa ratten för kapdjup.



3. Använd spaken för att låsa ratten för kapdjup.
4. Stäng av vattentillförseln.

## Stoppa produkten



**WARNING:** Om en nödsituation uppstår trycker du på maskinens stoppknapp för att stoppa produkten snabbt.



**WARNING:** Kapskivan roterar en stund efter att motorn stannat.

**Notera:** Spaken för kapdjupsratten måste alltid vara låst när ratten för kapdjup inte används.

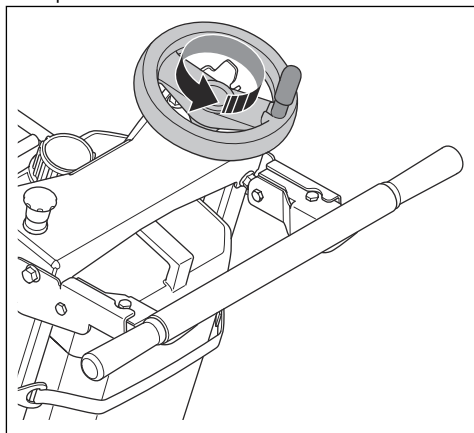
1. Vrid motorströmbrytaren till läget AV. Se motorns bruksanvisning som tillhandahålls av tillverkaren.
2. Om produkten har parkeringsbromsar ska du lägga i parkeringsbromsarna.

## Använda produkten



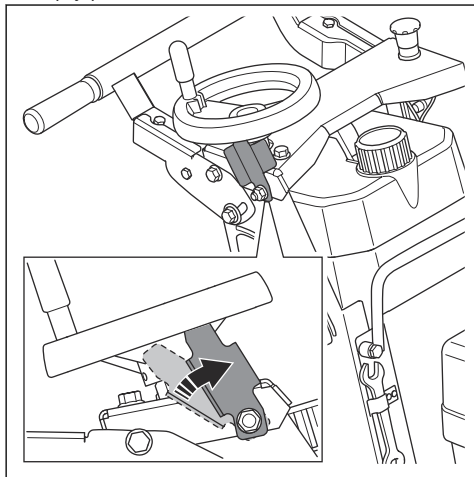
**WARNING:** Spaken för kapdjupsratten måste alltid vara låst när ratten för kapdjup inte används.

1. Vrid långsamt ratten för kapdjup moturs för att sänka kapskivan.



2. Gör ett snitt som vägledning, cirka 20–30 mm.

3. Kapa i steg om 50 mm tills du når det nödvändiga djupet. Tryck på spaken för att låsa ratten för kapdjup.



4. Justera vattentillförseln när du använder produkten. Vrid vattenkranen för att justera vattentillförseln.



**OBSERVERA:** Bägge sidorna av kapskivan måste ha tillräckligt med vatten för att kyla ned kapskivan. Vattnet förhindrar också dammansamling.

5. Skär endast i en linje, rikta in kapskivan med markeringarna.  
6. För produkten sakta framåt och se till att pekaren och kapskivan är i linje med markeringarna.



**OBSERVERA:** Undvik att vända, vrida eller flytta produkten från sida till sida medan kapskivan roterar.

## Underhåll

### Introduktion



**VARNING:** Läs och förstå säkerhetskapitlet innan du utför underhåll på produkten.

För allt service- och reparationsarbete på produkten krävs särskild utbildning. Vi garanterar att professionell service och reparation är tillgänglig. Om din återförsäljare inte är en serviceverkstad kan du tala med dem för information om närmaste serviceverkstad.

För reservdelar vänder du dig till din återförsäljare av Husqvarna eller din serviceverkstad.

### Att göra före underhåll

- Parkera produkten på plan mark och stäng av motorn. Vrid motorströmbrytaren till läget AV för att förhindra oavsiktlig start under underhåll.

- Rengör området runt produkten från olja och smuts. Ta bort oönskade föremål.
- Sätt ut tydliga skyltar runt underhållsområdet som varnar kringstående personer för att underhållsarbete pågår.
- Ha brandsläckare, medicinska förnödenheter och en nödtelefon nära till hands.

### Underhållsschema

Information om underhåll av motor och motordelar finns i den bruksanvisning som tillhandahålls av motortillverkaren.

Underhåll	Dagligen
Rengör produktens utvändiga ytor med vatten. Se <i>Rengöra produkten på sida 17.</i>	X
Rengör luftfiltret. Rengör luftfiltret oftare i dammiga miljöer. Se <i>Rengöra och byta luftfilter på sida 18.</i>	X
Rengör slamkoppen. Se motorns bruksanvisning som tillhandahålls av tillverkaren.	X
Utför en allmän inspektion. Se <i>Allmän inspektion på sida 17.</i>	X
Kontrollera motorns oljenivå.	X
Kontrollera drivremmen. Justera vid behov drivremmens spänning. Se <i>Justera drivremmens spänning på sida 17.</i>	X



Underhåll	Dagligen
Kontrollera maskinstoppknappen. Se <i>Kontrollera maskinstoppknappen på sida 8.</i>	X
Kontrollera klingskydden. Se <i>Allmänna säkerhetsanvisningar på sida 6.</i>	X
Kontrollera ljuddämparen.	X
Kontrollera kapskivan. Se <i>Kapskivor på sida 11.</i>	X
Smörj klingaxeln. Se <i>Smörja produkten på sida 17.</i>	X
Smörj smörjniplarna för justering av kapdjupet. Se <i>Smörja produkten på sida 17.</i>	X
Kontrollera vattenflödet. Om vattenflödet inte är tillräckligt, kontrollera hålen för vattentillförsel i kling-skyddet. Ta bort eventuellt material som orsakar igensättning i vattentillförselhålen.	X

## Rengöra produkten



**VARNING:** Använd skyddsglasögon. När du rengör produkten kan smuts och skadligt material slungas ut från produkten.



**OBSERVERA:** Ett igensatt luftintag minskar produktens prestanda och kan göra att motorn blir för varm.

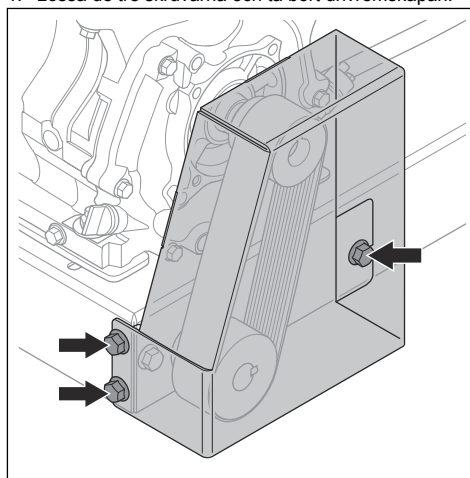
- Låt produkten svalna innan du rengör den.
- Rengör inte elektriska komponenter med vatten.
- Använd ett mildt rengöringsmedel. Ta på skyddshandskar för att undvika hudirritation.
- Rengör alltid hela utrustningen efter arbetsdagens slut. Använd inte högtryckstvätt för att rengöra produkten.
- Ta bort blockeringar från alla luftöppningar.
- Rengör alla utlopp, anslutningar och kablar med en torr trasa.
- Ta bort eventuellt material som orsakar igensättning i vattentillförselhålen i klingskyddet.
- Rengör området kring bränsletanklocket.

## Allmän inspektion

- Se till att skruvar och muttrar på produkten är åtdragna.
- Se till att produktens kablar inte är i ett läge där de kan skadas.
- Se till att det inte finns något bränsle- eller oljeläckage.
- Se till att tätningarna till bränsletanklocket inte är skadade.
- Undersök bränsleslangen. Byt ut bränsleslangen om den är skadad eller sliten.
- Undersök om vattenslangarna läcker. Använd inte en produkt som har skadade vattenslangar.

## Justera drivremmens spänning

1. Lossa de tre skruvarna och ta bort drivremskåpan.



2. Se till att drivremmen inte är skadad.
3. Lossa skruvarna som håller motorn på plats.
4. Vrid spännskruven medurs  $\frac{1}{4}$  varv för att öka spänningen i drivremmen.



**OBSERVERA:** Öka inte drivremmens spänning för mycket.

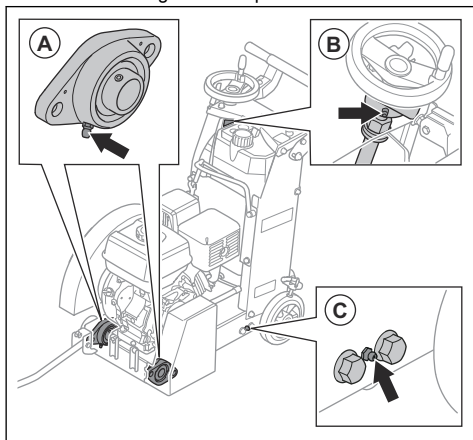
5. Se till att drivremskivorna är i linje med varandra.
6. Dra åt skruvarna som håller motorn på plats.
7. Vrid spännskruven 2 varv moturs för att förhindra att spännskruven kommer i kontakt med motorblocket.
8. Montera drivremskåpan och dra åt de tre skruvarna.

## Smörja produkten

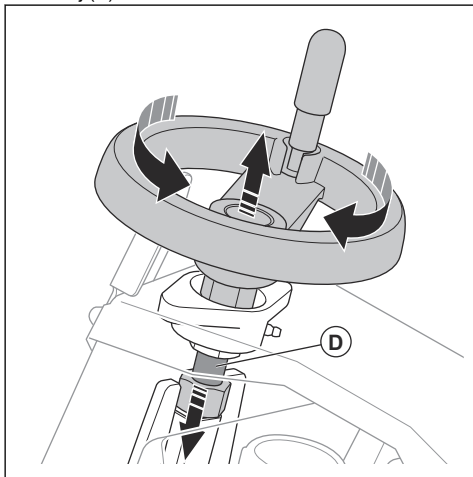
Smörj detaljerna som följer. Smörj tills fettets kan ses vid kanterna. För korrekt fett, se *Tekniska data på sida 20.*

1. Anslut fettsprutan till smörjnippeln.

- Smörj klingaxellagren (A) och bussningarna (C), på vänster och höger sida av produkten.



- Smörj smörjställena på spaken för kapdjupsinställning (B).
- Smörj (D) under muttern.



- Vrid ratten för kapdjup medurs och moturs om och om igen och smörj lika mycket.

## Kontrollera motorns oljenivå

- Se till att kapskivan är borttagen och att produkten står plant när du kontrollerar motoroljenivån.
- Ta ut mätsticken från oljetanken.
- Torka av oljan från mätsticken.
- Sätt tillbaka mätsticken helt i oljetanken.
- Ta bort mätsticken.
- Kontrollera oljenivån på mätsticken. Se till att oljenivån är mellan markeringarna på mätsticken.

- Om oljenivån är låg fyller du på motorolja och kontrollerar sedan oljenivån igen. Se *Byta motorolja på sida 18* för korrekt oljetyp.

## Byta motorolja

Om motorn är kall låter du motorn vara igång i 1–2 minuter innan du tappar ur motoroljan. Det gör att motoroljan är varm och lättare att tömma ur.



**VARNING:** Kör inte motorn i mer än 1-2 minuter innan du tappar ur motoroljan. Motoroljan blir mycket varm och kan orsaka brännskador. Låt motorn svalna innan du tappar ur motoroljan.



**VARNING:** Om du spiller olja på huden rengör du med tvål och vatten.



**OBSERVERA:** Använd inte motorolja avsedd för tvåtaktsmotorer. Motorolja för tvåtaktsmotorer kan orsaka skador på motorn.

- Se motorns bruksanvisning som tillhandahålls av tillverkaren.



**OBSERVERA:** Följ lokala föreskrifter för säker kassering av använd motorolja.

## Rengöra och byta lufffilter



**VARNING:** Använd ett godkänt andningskydd när du rengör eller byter lufffilter. Kassera förbrukade lufffilter korrekt. Dammet i lufffiltret är farligt för hälsan.



**VARNING:** Rengör inte lufffiltret med tryckluft. Det orsakar skador på lufffiltret och risken ökar att du andas in det farliga dammet.



**OBSERVERA:** Ersätt alltid ett skadat lufffilter, annars går dammet in i motorn och orsakar skador på motorn.

- För information om hur man rengör och byter ut lufffiltret, se bruksanvisningen för motorn.

## Så undersöker du tändstiftet



**Notera:** Använd inte ett tändstift med ett skadat kontaktskydd eller tändkabel. Ett defekt tändstift kan orsaka en elektrisk stöt.



**OBSERVERA:** Använd alltid rekommenderad tändstiftstyp. Fel typ av tändstift kan orsaka skador på produkten.

- Undersök tändstiftet om motorn har låg effekt, är svår att starta eller inte fungerar korrekt vid tomgångsvarvtal.
- Följ dessa instruktioner om du vill minska risken för önskat material på tändstiftets elektroder:

- a) Se till att bränsletypen är korrekt.
- b) Se till att luftfiltret är rent.
- Om tändstiftet är smutsigt rengör du det och ser till att elektrodavståndet är korrekt.
- Byt ut tändstiftet vid behov.
- Mer information finns i motorns bruksanvisning.

## Transport, förvaring och kassering

### Transport



**WARNING:** Var försiktig vid transport. Produkten är tung och kan orsaka personskador eller skadas om den faller eller förflyttas under transport.

Tack vare hjulen kan du flytta produkten kortare sträckor manuellt. För längre sträckor måste du lyfta produkten för att flytta den eller placera produkten på ett fordon.



**OBSERVERA:** Bogsera inte produkten bakom en bil.

- Säkra produkten under transport. Se till att den inte kan förflytta sig. Använd lyftöglan eller basplattan på produkten för att fästa den.
- Ta bort kapskivan innan produkten ska transporteras.
- Ta bort alla verktyg och nycklar.
- Vid transport av produkten och bränslet ska du se till att det inte förekommer läckage eller avgaser. Gnistor eller öppen eld, t.ex. från elektriska apparater eller kokare, kan orsaka brand.
- Använd alltid godkända behållare för transport av bränsle.
- Inspektera nya kapskivor beträffande transportskador.

### Lyfta produkten



**WARNING:** Se till att lyftutrustningen har korrekta mått. Typskylten på produkten visar produktens vikt.



**WARNING:** Se till att lyftöglan inte är skadad. Använd inte metallkrokar, kedjor

eller annan lyftutrustning med ojämna kanter som kan skada lyftpunkten.



**WARNING:** Gå inte och stå inte under eller nära en lyft produkt.

- Använd rätt lyftutrustning för att lyfta produkten. Lyft inte produkten för hand.
- Använd lyftöglan som är fäst på produkten när du lyfter den.
- Använd stövlar med stålhätta och halkfri sula.

### Förvaring

- Förvara produkten i ett låst utrymme för att förhindra åtkomst för barn eller personer som inte är behöriga.
- Förvara alltid produkten inomhus.
- Förvara produkten på en torr och frostfri plats.
- Ta bort kapskivan från produkten efter arbetet.
- Förvara kapskivorna på en säker plats för att förhindra skador.
- Förvara kapskivorna torrt och frostfritt.
- Undersök nya kapskivor så att de inte har lagarskador.
- Ha produkten på en plan, jämn yta.
- Ta bort all bränsle från bränsletanken innan du förvarar produkten under en längre tid. Kassera bränslet på lämplig anvisad plats.
- Använd alltid godkända behållare för förvaring av bränsle.

### Kassering

- Följ lokala återvinningsbestämmelser och tillämpliga förordningar.
- Kassera alla kemikalier, som olja och bränsle, vid en serviceverkstad eller på lämplig anvisad plats.
- När produkten inte längre används ska du skicka den till en Husqvarna-återförsäljare eller lämna den till en återvinningsstation.

## Tekniska data

Motor <sup>1</sup>	Honda GX390		Kohler CH440		Husqvarna HH 389MPC
Motoreffekt, kW/hk vid varvtal <sup>2</sup>	8,7/11,7 vid 3600 varv/min		8,7/11,7 vid 3600 varv/min		8,2/11,0 vid 3600 varv/min
Klingskyddskapacitet, mm/tum	450/18	500/20	450/18	500/20	500/20
Max. skärdjup, mm/tum	162/6,5	187/7,5	162/6,5	187/7,5	187/7,5
Vikt med tomma tankar, kg/lb	104/229	107/236	104/229	107/236	105/231
Tjänstevikt, kg/lb	142/313	145/320	142/313	145/320	143/315
Mått (L x B x H), mm/tum	1 090 x 615 x 990/42,9 x 24,2 x 39,0	1 120 x 615 x 990/44,1 x 24,2 x 39,0	1 090 x 615 x 990/42,9 x 24,2 x 39,0	1 120 x 615 x 990/44,1 x 24,2 x 39,0	1 120 x 615 x 990/44,1 x 24,2 x 39,0
Spindelns maximala rotationshastighet, varv/min.	3100				
Spindelstorlek, mm/tum	25,4/1				
Klingflänsens diameter, mm/tum.	89/3,5				
Klingans kylvätska	Vatten				
Motorolja	SAE 10W30, API-klass MS, SD, SE eller högre				
Oljetankvolym, l/qt	1,1/1,2		1,3/1,4		1,1/1,2
Bränsle	Blyfri bensin med högst 10 % etanol				
Bränsletankvolym, l / qt	6,1/6,4		6,8/7,2		6,5/6,9
Fett	NLGI 2, litiumbaserat				

Emission av buller och vibrationer	Honda GX390	Kohler CH440	Husqvarna HH 389MPC
Ljudeffektnivå $L_{WA}$ (uppmätt), dB(A)	109	104	110
Ljudeffektnivå $L_{WA}$ (garanterad), dB(A) <sup>3</sup>	113	113	113
Ljudtrycksnivå vid användarens öra, dB(A) <sup>4</sup>	102	102	100

<sup>1</sup> Mer information och frågor om denna specifika motor finns i motorhandboken eller på motortillverkarens webbplats.

<sup>2</sup> Enlig motortillverkarens specifikation. Nettoeffekt enligt SAE J1349, vid angivet varvtal.

<sup>3</sup> Bulleremission till omgivningen uppmätt som ljudeffekt ( $L_{WA}$ ) enligt EG-direktiv 2000/14/EG. Skillnaden mellan garanterad och uppmätt ljudeffekt är att den garanterade ljudeffekten också inkluderar spridning i mätresultatet och variationen mellan olika maskiner av samma modell enligt direktiv 2000/14/EG.

<sup>4</sup> Ljudtrycksnivå enligt EN 13862:2021. Redovisade data för ljudtrycksnivå har ett typiskt spridningsmått (standardavvikelse) på 2,5 dB(A).

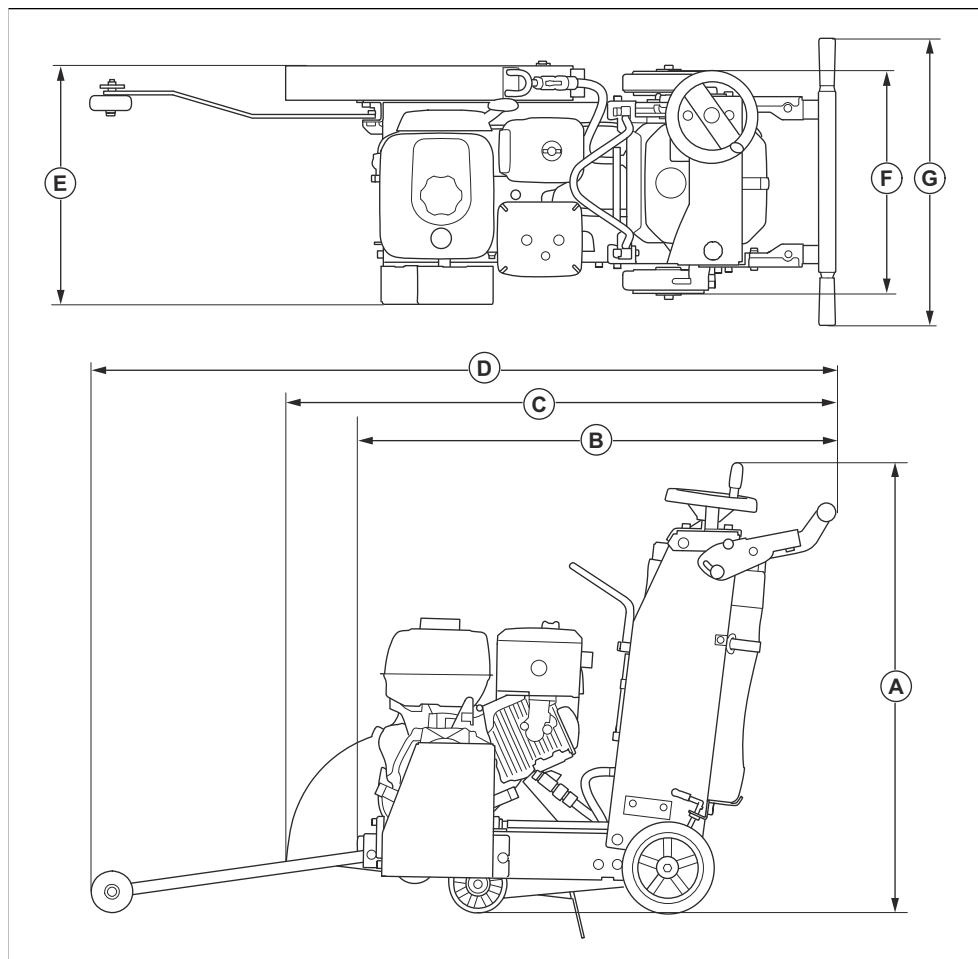
Emission av buller och vibrationer	Honda GX390	Kohler CH440	Husqvarna HH 389MPC
Vibrationsnivåer $a_{hv}$ , $m/s^2$ , höger handtag/vänster handtag <sup>5</sup>	2,5/3,2	4,1/4,6	5,8/5,8

## Angivna buller- och vibrationsnivåer

De här deklarerade värdena erhöles genom tester av laboratorietyp i enlighet med angivna direktiv och standarder och lämpar sig för jämförelse med angivna värden för andra produkter som testats i enlighet med samma direktiv och standarder. De angivna värdena lämpar sig inte för användning i riskbedömningar och uppmätta värden på enskilda arbetsplatser kan vara högre. De verkliga exponeringsvärdena och risken för skada som en enskild användare kan uppleva är unika och beror på hur användaren arbetar, i vilket material produkten används, exponeringstid och användarens fysiska tillstånd samt produktens skick.

<sup>5</sup> Vibrationsnivå enligt EN 13862:2021. Rapporterade data för vibrationsnivå har en typisk statistisk spridning (standardavvikelse) på 1,5  $m/s^2$

## Produktens mått



<b>Tillämpligt</b>	Höjd, mm / tum	925/36,4	<b>E</b>	Max. bredd (klingskydd monterat), mm/tum	525/20,7
<b>B</b>	Min. längd (pekare upp och klingskydd eller kapskiva inte monterade), mm/tum	1 020/40,2	<b>F</b>	Bakhjulsbredd, mm/tum	480/18,9
<b>C</b>	Längd (pekare upp och klingskydd monterat), mm/tum	1 180/46,5	<b>G</b>	Handtagsbredd, mm/tum	620/24,4

D	Max. längd (pekare ned), mm/tum	1 590/62,6			
---	------------------------------------	------------	--	--	--

---

# Försäkran om överensstämmelse

---

## EU-försäkran om överensstämmelse

Vi, Husqvarna AB, 561 82 Huskvarna, Sverige, tel: +46  
36 146500, försäkrar på eget ansvar att produkten:

<b>Beskrivning</b>	<b>Golvkapmaskin</b>
<b>Varumärke</b>	Husqvarna
<b>Typ/Modell</b>	FS400LV
<b>Identifiering</b>	Serienummer daterade 2022 och framåt

uppfyller alla krav i följande EU-direktiv och förordningar:

<b>Direktiv/förordning</b>	<b>Beskrivning</b>
2006/42/EC	"om maskiner"
2014/30/EU	"angående elektromagnetisk kompatibilitet"
2000/14/EC	"angående buller utomhus"

och att följande standarder och/eller tekniska  
specifikationer tillämpas:

EN ISO 12100:2010

EN 13862:2001+A1:2009

EN 13862:2021

EN 55012:2008+A1:2009

EN ISO 14982:2009

Procedur för bedömning av överensstämmelse enligt  
2000/14/EG: Bilaga V.

Information om emission av buller finns i avsnittet  
Tekniska data.

Partille, 2022-12-15



Fredrik Sandinge

R&D Director, utrustning för betongsågning och borring

Husqvarna AB, Construction Division

Ansvarig för teknisk dokumentation



## Försäkran om överensstämmelse för Storbritannien

Vi, Husqvarna AB, SE-561 82 Huskvarna, SVERIGE,  
tel: +46 36 146500, försäkrar på eget ansvar att  
produkten:

<b>Beskrivning</b>	<b>Golvkapmaskin</b>
<b>Varumärke</b>	Husqvarna
<b>Typ/Modell</b>	FS400LV
<b>Identifiering</b>	Serienummer daterade 2022 och framåt

uppfyller alla krav i följande direktiv och förordningar för  
Storbritannien:

<b>Beskrivning</b>
The Supply of Machinery (Safety) Regulations 2008
Electromagnetic Compatibility Regulations 2016
The Noise Emission in the Environment by Equipment for use Outdoors Regulations 2001

och att följande standarder och/eller tekniska  
specifikationer tillämpas:

EN ISO 12100:2010

EN 13862:2001+A1:2009

EN 13862:2021

EN 55012:2008+A1:2009

EN ISO 14982:2009

Procedur för bedömning av överensstämmelse enligt  
"Outdoor Noise Regulations" från 2001: Schema 8.

Information om emission av buller finns i kapitlet  
Tekniska data.

Partille, 2022-12-15



Fredrik Sandinge

R&D Director, utrustning för betongsågning och borring

Husqvarna AB, Construction Division

Ansvarig för teknisk dokumentation

UK Importer:

Husqvarna UK Ltd

Preston Road, Co. Durham

DL5 6UP

---

# INNHold

---

Innledning.....	26	Transport, oppbevaring og avhending.....	43
Sikkerhet.....	30	Tekniske data.....	44
Drift.....	34	Samsvarserklæring.....	48
Vedlikehold.....	40		

---

## Innledning

---

### Eierens ansvar



**ADVARSEL:** Behandling av betong og stein, med metoder som skjæring, sliping eller boring, spesielt ved tørrdrift, genererer støv som kommer fra materialet som bearbeides, som ofte inneholder silika. Silika er en basiskomponent i sand, kvarts, mursteinsleire, granitt og en rekke andre mineraler og steiner. Eksponering for store mengder slikt støv kan forårsake følgende:

luftveissykdommer (som påvirker evnen til å puste), inkludert kronisk bronkitt, silikose og lungefibrose pga. eksponering for silika. Disse sykdommene kan være livstruende.

Hudirritasjon og utslett.

Kreft i henhold til NTP\* og IARC\*  
\*/ Nasjonalt toksikologiprogram, det internasjonale organet for kreftforskning.

Ta forholdsregler:

Unngå innånding av, og hudkontakt med, støv, sprut og damp.

Bruk, og sikre at alle i nærheten bruker, egnet åndedrettsvern som støvmasker som filtrerer ut mikroskopiske partikler. (Se OSHA (den amerikanske arbeidsmiljøloven) 29 CFR del 1926.1153)

Når det er mulig, bør du bruke vann for å binde støvet for å minimere utslipp av støv.

Det er eiers/arbeidsgivers ansvar å påse at brukeren har tilstrekkelig kunnskap om sikker bruk av produktet. Formenn og brukere må ha lest og forstått bruksanvisningen. De må være oppmerksomme på følgende:

- produktets sikkerhetsinstruksjoner
- produktets bruksområder og begrensninger
- hvordan produktet brukes og vedlikeholdes

Nasjonal/lokal lovgivning kan begrense bruken av dette produktet. Finn ut hvilke forskrifter som gjelder der du arbeider, før du begynner å bruke produktet.

### Produktbeskrivelse

Produktet er en gå bak-gulvsag med en firetakts bensenmotor.

### Bruksområder

Dette produktet brukes med diamantsagblad for våtkapping ved skjæring av harde gulvflatematerialer, f.eks. betong, asfalt og stein. Produktet skal ikke brukes på andre måter.

Produktet skal brukes i industrivirksomhet av brukere med erfaring.

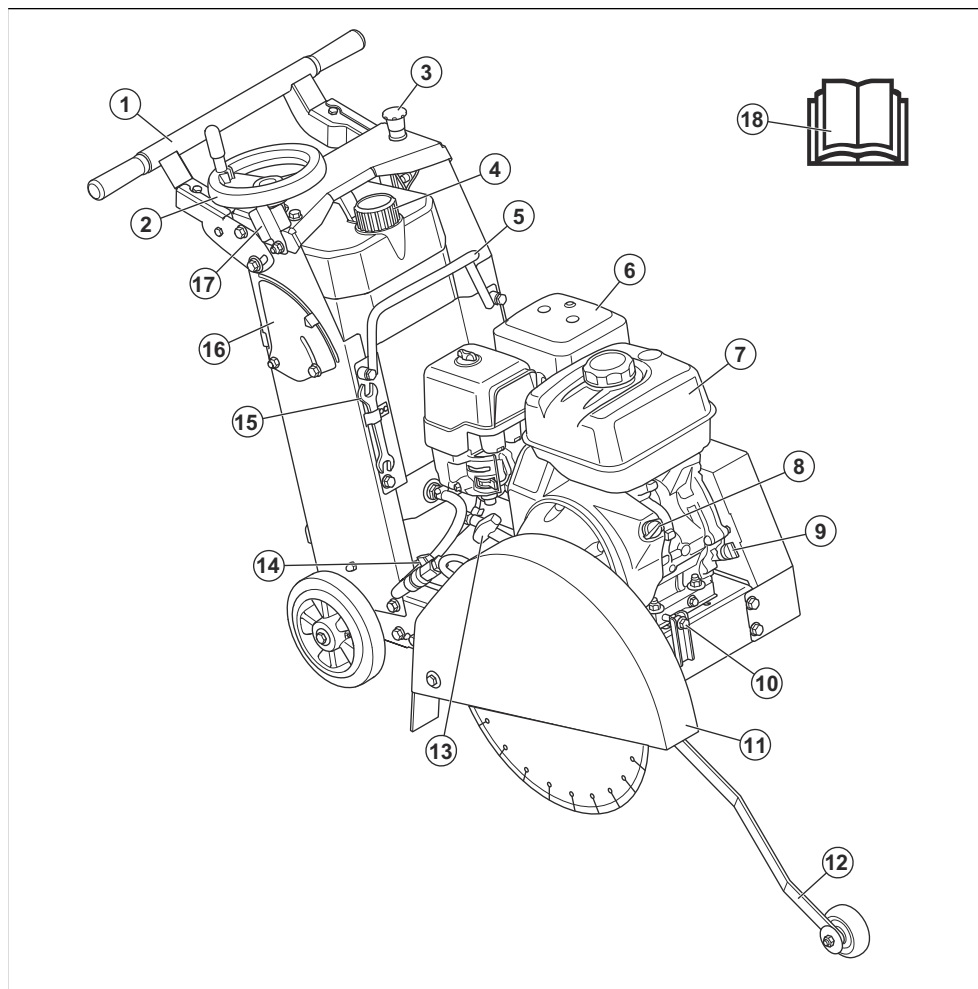
Ikke bruk produktet innendørs. Dette produktet skal bare brukes utendørs.

### California Proposition 65

## WARNING!

The engine exhaust from this product contains chemicals known to the State of California to cause cancer, birth defects or other reproductive harm.

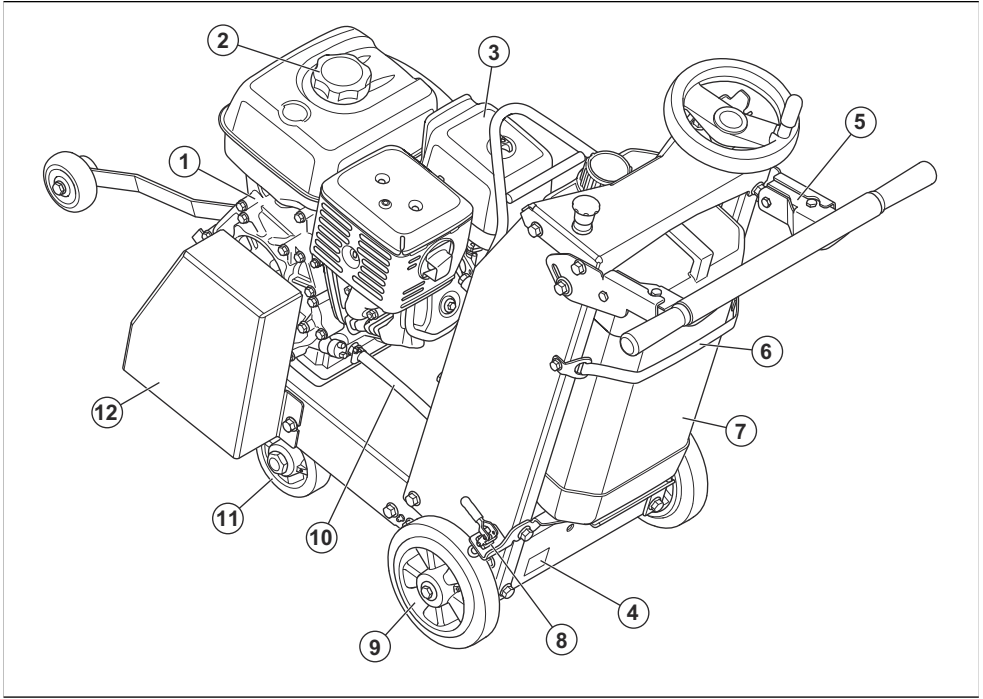
## Produktoversikt, foran



**Merk:** Illustrasjonen viser én type motor. Hvis produktet ditt har en annen motor, kan motordelene være plassert annerledes.

- |                         |  |
|-------------------------|--|
| 1. Håndtak              | 10. Strammeskruer for drivremmen           |
| 2. Hjul for skjæredybde | 11. Knivbeskyttelse                        |
| 3. Maskinstoppknapp     | 12. Peker                                  |
| 4. Vanntank og lokk     | 13. Startsnor                              |
| 5. Løfteøye             | 14. Vannkran                               |
| 6. Lyddemper            | 15. Serviceverktøy                         |
| 7. Drivstofftank        | 16. Indikator for skjæredybde              |
| 8. Motorbryter          | 17. Spak for å låse hjulet for skjæredybde |
| 9. Motorolje            | 18. Bruksanvisning                         |

## Produktoversikt, bak



**Merk:** Illustrasjonen viser én type motor. Hvis produktet ditt har en annen motor, kan motordelene være plassert annerledes.

1. Motor
2. Drivstofflokk
3. Luffilter
4. Typeskilt
5. Avvibreringsenhet (1 på hver side av håndtaket)
6. Rem til vanntank
7. Vanntank
8. Parkeringsbrems
9. Bakhjul
10. Tapping av motorolje
11. Forhjul
12. Deksel til drivrem



**ADVARSEL:** Støvet kan føre til helseproblemer. Bruk godkjent åndedrettsvern. Sørg alltid for god ventilasjon.



Kontroller at sagbladet er beregnet for en hastighet som er lik eller høyere enn den som er angitt på produktet. Et sagblad som kjøres ved for høy hastighet, kan knekke og forårsake personskade eller skade.



Ikke bruk produktet i nærheten av brennbare stoffer eller gasser.



Kontroller at sagbladet ikke er sløvt eller har skader, for eksempel sprekker.



**ADVARSEL:** Dette produktet kan være farlig og føre til alvorlig personskade eller død for brukeren eller andre. Vær forsiktig, og bruk produktet riktig.



Fare for kuttskader. Hold alle kroppsdeler unna sagbladet.



Bladbeskyttelsene må alltid være montert på produktet. Ikke la mer enn 180° av sagbladet vises.



Hold kroppsdelerne unna sagbladet og andre bevegelige deler.



Les bruksanvisningen nøye, og forsikre deg om at du forstår instruksjonene før du bruker produktet.



Bruk hørselsvern, vernebriller og åndedrettsvern. Se *Personlig verneutstyr på side 32*.



All forflytning av maskinen utenfor skjæreområdet skal utføres når verktøyet ikke roterer.



Fjern sagbladet før transport, når du løfter, setter på eller tar av produktet.



Maskinstoppknapp.



Kontroll for løft/senk.



Koble inn/ut parkeringsbremsene.



Løft alltid produktet i løftepunktet.



Merking for støyutslipp til miljøet i henhold til direktiver og forskrifter i EU og Storbritannia. Garantert lydeffektnivå for produktet er angitt i , *Erklæring om støy og vibrasjoner på side 45* og på etiketten.



Pilen på bladbeskyttelsen viser hvilken retning sagbladet roterer.



Venstregjengen skrue som trekkes til mot urviseren.



Avgassene fra motoren inneholder karbonmonoksid, som er en luktfri, giftig og svært farlig gass. Ikke start motoren innendørs eller i lukkede rom.



Bensin er et svært brennbart og eksplosivt stoff. Stopp alltid motoren og la den kjøles ned før du fyller drivstoff.



Fyll kun vann i beholderen.



Varm overflate.



Varm lydtemper, må ikke berøres.



Blyfri bensin med maksimalt 10 % etanol.



Eksplosivt drivstoff kan forårsake brann og alvorlige brannskader.



Dette produktet samsvarer med gjeldende EF-direktiver.

## Typeskilt

1. Produsent
2. Produsentens adresse
3. Kode som kan skannes

4. Typebetegnelse
5. Artikelnummer
6. Serienummer
7. Produktvekt, kg
8. Produksjonsdato, år/måned
9. Motoreffekt, kW
10. Bladets maksimale diameter, mm
11. Maks. spindelhastighet, n/min
12. Tilleggsinformasjon

## Produktansvar

Som nevnt i lovverket om produktansvar er vi ikke ansvarlig for skader som produktet vårt forårsaker, i følgende tilfeller:

- Produktet er reparert på feil måte.
- Produktet er reparert med deler som ikke kommer fra produsenten eller som ikke er godkjent av produsenten.
- Produktet har et tilbehør som ikke kommer fra produsenten eller som ikke er godkjent av produsenten.
- Produktet er ikke reparert på et godkjent servicesenter eller av en godkjent aktør.

## Sikkerhet

### Sikkerhetsdefinisjoner

Advarsler, oppfordringer og merknader brukes for å understreke spesielt viktige deler av bruksanvisningen.



**ADVARSEL:** Brukes hvis det er fare for personskade eller død for brukeren eller andre personer om instruksjonene i håndboken ikke følges.



**OBS:** Brukes hvis det er fare for skade på produktet, annet materiell eller nærliggende områder om instruksjonene i håndboken ikke følges.

**Merk:** Brukes for å gi mer nødvendig informasjon for en spesifikk situasjon.

### Generelle sikkerhetsinstruksjoner



**ADVARSEL:** Les de følgende advarselsinstruksjonene før du bruker produktet.

- Dette produktet er et farlig verktøy hvis du ikke er forsiktig, eller hvis du bruker produktet på feil måte. Dette produktet kan føre til alvorlig personskade eller død for brukeren eller andre. Før du bruker dette

produktet, må du ha lest og forstått innholdet i denne bruksanvisningen.

- Ta vare på alle advarsler og instruksjoner.
- Følg alle gjeldende lover og forskrifter.
- Brukeren og brukerens arbeidsgiver må kjenne til og forhindre risiko som bruk av produktet medfører.
- Ikke la en person bruke produktet med mindre de har lest og forstått innholdet i bruksanvisningen.
- Ikke bruk produktet med mindre du har fått opplæring før bruk. Pass på at alle brukerne får opplæring.
- Ikke la barn bruke produktet.
- Bare la godkjente personer bruke produktet.
- Brukeren er ansvarlig for ulykker som personer eller eiendeler utsettes for.
- Ikke bruk produktet dersom du er trett eller syk eller under påvirkning av alkohol, andre rusmidler eller medisiner.
- Vær alltid forsiktig, og bruk sunn fornuft.
- Dette produktet danner et elektromagnetisk felt når det er i bruk. Dette feltet kan under visse forhold forstyrre aktive eller passive medisinske implantater. For å redusere faren for alvorlig eller livstruende personskade anbefaler vi at personer med medisinske implantater rådfører seg med legen sin og produsenten av det medisinske implantatet før de bruker dette produktet.
- Hold produktet rent. Sørg for at du kan lese skilt og merker.
- Ikke bruk produktet hvis det er skadet.

- Ikke modifier dette produktet.
- Ikke bruk produktet hvis det er mulighet for at andre personer har modifisert produktet.

## Sikkerhetsinstruksjoner for drift



**ADVARSEL:** Les de følgende advarselsinstruksjonene før du bruker produktet.

- Les advarselen som følger med sagklingen fra produsenten av sagklingen.
- Kontroller at produktet er riktig montert.
- Ikke bruk produktet hvis klingebeskyttelsen og beskyttelsesdekslet ikke er montert.
- Ikke bruk produktet når fronten på bladbeskyttelsen er hevet eller åpnet. Bladbeskyttelsen må være senket og riktig festet.
- Feil bruk av produktet kan føre til at sagklingen går i stykker og forårsaker personskader eller materielle skader.
- Sørg for at du vet hvordan du stopper motoren raskt i en nødsituasjon.
- Bruk personlig verneutstyr. Se *Personlig verneutstyr på side 32*.
- Pass på at bare godkjente personer befinner seg i arbeidsområdet.
- Sørg for at strømledninger på arbeidsområdet ikke er strømførende.
- Før du bruker produktet, må du sjekke om det finnes skjulte ledninger, kabler og rør på arbeidsområdet. Hvis produktet treffer en skjult gjenstand, må du stoppe motoren umiddelbart og undersøke produktet og gjenstanden. Ikke bruk produktet igjen før du vet at det er trygt å fortsette.
- Unngå å bruke produktet i dårlig vær som tett tåke, kraftig regn, sterk vind eller streng kulde. Dårlig vær gjør at du blir fortere sliten under arbeidet, og kan forårsake farlige forhold, for eksempel glatt underlag.
- Sørg for at du står trygt og stabilt under bruk.
- Produktet kan slynge ut gjenstander i høy hastighet. Sørg for at alle personer i arbeidsområdet bruker godkjent personlig verneutstyr. Fjern løse gjenstander fra arbeidsområdet.
- Eksosen fra motoren inneholder karbonmonoksid, som er en luftfri, giftig og svært farlig gass. Ikke bruk et produkt med forbrenningsmotor innendørs eller i områder som ikke har tilstrekkelig luftstrøm.
- Før du forlater produktet, må du stoppe motoren og sørge for at det ikke er fare for utilsiktet start.
- Hvis produktet har parkeringsbremsen, må du ikke forlate det uten at disse bremsene er på.
- Ikke forlat produktet når motoren er startet.
- Vær svært forsiktig når du bruker produktet i skråninger. Produktet er tungt og kan forårsake alvorlige skader.
- Forsikre deg om at ingen materialer kan løsne og skade brukeren.

- Pass på at klær, langt hår og smykker ikke hekter seg fast i bevegelige deler.
- Ikke bruk produktet med mindre du kan få hjelp hvis det skjer en ulykke.
- Hold arbeidsområdet rent og pent.
- Ikke bruk produktet i områder der brann eller eksplisjoner kan forekomme.

## Sikkerhet for eksosgasser



**ADVARSEL:** Les de følgende advarselsinstruksjonene før du bruker produktet.

- Langvarig innånding av eksosgasser kan føre til helseproblemer.
- Eksosen fra motoren inneholder karbonmonoksid, som er en luftfri, giftig og svært farlig gass. Hvis man puster inn karbonmonoksid, kan dette forårsake dødsfall. Siden karbonmonoksid er luftfri og ikke kan ses, er det vanskelig å merke det. Et symptom på karbonmonoksidforgiftning er svimmelhet, men det er mulig at en person blir bevisstløs uten forvarsel hvis mengden eller konsentrasjonen av karbonmonoksid er tilstrekkelig.
- Eksosgasser som du kan se eller lukte, inneholder også karbonmonoksid.
- Ikke bruk et produkt med forbrenningsmotor innendørs og/eller i områder som ikke har tilstrekkelig luftstrøm.

## Vibrasjonssikkerhet



**ADVARSEL:** Les de følgende advarselsinstruksjonene før du bruker produktet.

- Ved bruk av produktet går vibrasjoner fra produktet til brukeren. Regelmessig og hyppig bruk av produktet kan føre til skader og øke skadeomfanget for brukeren. Skader kan oppstå i fingre, hender, håndledd, armer, skuldre og/eller nerver og blodforsyning eller andre kroppsdeler. Skadene kan være forbigående og/eller permanente, og kan gradvis bli verre i løpet av uker, måneder eller år. Mulige skader omfatter skade på blodomløpsystemet, nervesystemet, leddene og andre kroppstrukturer.
- Det kan oppstå symptomer ved bruk av produktet, men også ellers. Hvis du har symptomer og fortsetter å bruke produktet, kan symptomene forverres eller bli permanente. Hvis følgende symptomer eller andre symptomer oppstår, må du kontakte lege:
  - nummenhet, tap av følelse, kribling, prikking, smerte, forbrenning, banking, stivhet, klossethet, tap av styrke, endringer i hudfarge eller tilstand.

- Symptomer kan forverres i lave temperaturer. Bruk varme klær og hold hendene varme og tørre når du bruker produktet i kalde omgivelser.
- Utfør vedlikehold på, og bruk produktet som angitt i brukerhåndboken, for å opprettholde korrekt vibrasjonsnivå.
- Produktet har et avvibreringssystem som reduserer vibrasjonene fra håndtakene til brukeren. La produktet gjøre arbeidet.
- Hold hendene bare på håndtaket eller håndtakene. Hold alle andre kroppsdeler unna produktet.
- Stopp produktet umiddelbart hvis det oppstår sterke vibrasjoner. Ikke gjenoppta bruken før årsaken til de økte vibrasjonene er fjernet.

## Sikkerhet for støy



**ADVARSEL:** Les de følgende advarselinstruksjonene før du bruker produktet.

- Høye støynivåer og langvarig støyeksponering kan føre til støypåført hørselstap.
- Hvis du skal holde støynivået lavest mulig, må du utføre vedlikehold på og betjene produktet som angitt i brukerhåndboken.
- Undersøk lydtemperen for skader og defekter. Kontroller at lydtemperen er koblet til produktet på riktig måte.
- Bruk alltid godkjent hørselsvern når du bruker produktet.
- Lytt etter varselsignaler og stemmer når du bruker hørselsvern. Fjern hørselsvernet når produktet er stoppet, med mindre det er nødvendig med hørselsvern grunnet støynivået i arbeidsområdet.

## Personlig verneutstyr



**ADVARSEL:** Les de følgende advarselinstruksjonene før du bruker produktet.

- Benytt alltid godkjent verneutstyr når du bruker produktet. Verneutstyr kan aldri fullstendig forhindre skade, men det reduserer skadeomfanget hvis ulykken inntreffer. Spør forhandleren din om hjelp til å velge riktig personlig verneutstyr.
- Kontroller regelmessig tilstanden til det personlige verneutstyret.
- Bruk godkjent vernehjelm.
- Bruk godkjent hørselsvern.
- Bruk godkjent åndedrettsvern.
- Bruk godkjent øyevern med sidebeskyttelse. Det er stor fare for øyeskade på grunn av gjenstander som slynges ut.
- Bruk vernehansker.
- Bruk støvler med ståltupp og sklisikker såle.
- Bruk bare godkjente arbeidsklær eller tilsvarende tette sittende klær som har lange ermer og lange ben.

## Brannslukkingsapparat

- Ha et brannslukkingsapparat i nærheten under bruk.
- Bruk et pulverapparat eller et CO<sub>2</sub>-brannslukkingsapparat.

## Sikkerhetsutstyr på produktet

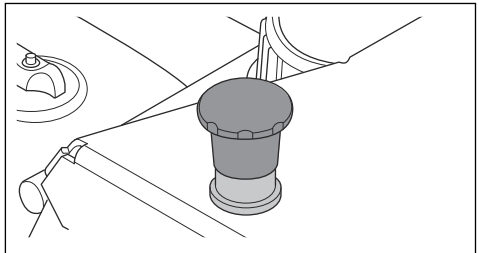


**ADVARSEL:** Les de følgende advarselinstruksjonene før du bruker produktet.

- Ikke bruk produktet dersom sikkerhetsutstyret er defekt.
- Utfør regelmessig kontroll av sikkerhetsutstyret. Ta kontakt med Husqvarna-serviceverkstedet ditt dersom sikkerhetsutstyret er defekt.
- Ikke foreta endringer på sikkerhetsutstyr.

## Maskinstoppknapp

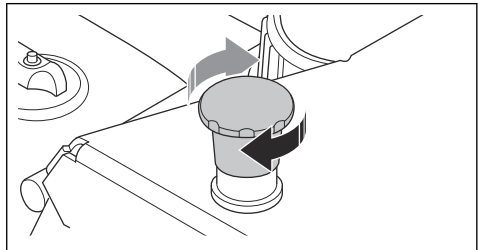
Maskinstoppknappen (STOP) stopper motoren.



**OBS:** Bruk ikke maskinstoppknappen til å stoppe produktet med mindre det er en nødsituasjon. Riktig fremgangsmåte for å stoppe produktet under drift finner du under *Hvordan robotklipperen stoppes på side 39*.

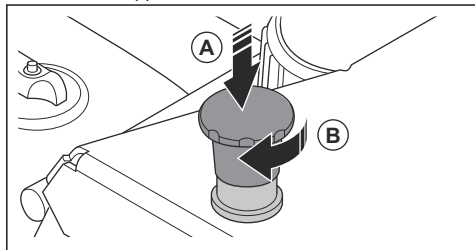
## Slik kontrollerer du maskinstoppknappen

1. Kontroller at sagbladet er rett over bakken.
2. Kontroller at sagbladet og bladflensen er godt festet, og at bladbeskyttelsen er riktig montert. Se *Slik monterer du en sagklinge på side 36*.
3. Vri maskinstoppknappen (STOP) med urviseren for å sikre at den er koblet fra.





4. Start produktet.
5. Trykk på maskinstoppknappen (A), og kontroller at motoren stopper.



6. Vri maskinstoppknappen med urviseren (B) for å koble den ut.

### Knivbeskyttelse



**ADVARSEL:** Ikke bruk produktet uten bladbeskyttelse eller hvis bladbeskyttelsen er defekt. Kontroller at bladbeskyttelsen er riktig montert og festet før du starter produktet.

Bladbeskyttelsen forhindrer at deler av bladet eller materialet som skjæres, skal slynges mot brukeren.

### Slik kontrollerer du bladbeskyttelsen

- Kontroller at klingebeskyttelsen er riktig montert.
- Undersøk bladbeskyttelsen for skader og sprekker.
- En skadet bladbeskyttelse må alltid skiftes.
- En bladbeskyttelse som har fått slag, er bøyd eller har andre defekter, må alltid skiftes.

### Deksel til drivrem



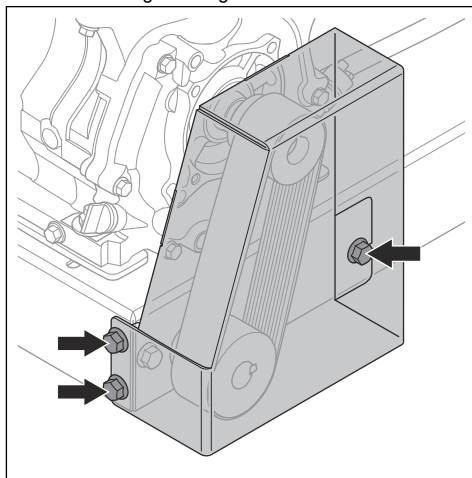
**ADVARSEL:** Ikke bruk produktet uten drivremdeksel eller hvis drivremdekselet er defekt. Kontroller at drivremdekselet er riktig montert og festet før du starter produktet.

Drivremdekselet beskytter mot trinsene og drivremmen.

### Slik kontrollerer du drivremdekselet

- Kontroller at drivremdekselet ikke er skadet eller har sprekker. Bytt ut drivremdekselet ved behov.

- Kontroller at de tre skruene på drivremdekselet er skrudd fast og skikkelig strammet.



### Lyddemper

Lyddemperen begrenser støynivået til et minimum, og sender avgassene bort fra brukeren.

Bruk ikke produktet hvis lyddemperen mangler eller er defekt. En defekt lyddemper øker støynivået og faren for brann.



**ADVARSEL:** Lyddemperen blir meget varm både under bruk og etter stopp. Dette gjelder også tomgangskjøring. Vær oppmerksom på brannfaren, spesielt ved håndtering nær brannfarlige stoffer og/eller gasser.

### Slik kontrollerer du lyddemperen



**ADVARSEL:** Ikke bruk et produkt med en defekt lyddemper.



**ADVARSEL:** Lyddemperen blir svært varm under og etter bruk, også på tomgang. Bruk vernehansker for å forhindre brannskader.

- Hvis du ønsker informasjon om hvordan du kontrollerer lyddemperen, kan du se i bruksanvisningen for motoren.

### Drivstoffsikkerhet



**ADVARSEL:** Les de følgende advarselsinstruksjonene før du bruker produktet.

- Drivstoff er svært brennbar, og avgassene er eksplosive. Vær forsiktig med drivstoff for å unngå personskader, brann og eksplosjon.
- Unngå å puste inn drivstoffavgasser. Drivstoffavgassene er giftige og kan forårsake personskade. Kontroller at luftstrømmen er tilstrekkelig.
- Ikke ta av tanklokket eller fyll drivstofftanken når motoren går.
- Kontroller at motoren er avkjølt før du fyller på drivstoff.
- Ikke fyll drivstoff i et innendørs område. Utilstrekkelig luftstrøm kan føre til personskade eller død på grunn av kvelning eller karbonmonoksidforgiftning.
- Du må ikke røyke i nærheten av drivstoff eller motoren.
- Ikke sett varme gjenstander i nærheten av drivstoffet eller motoren.
- Ikke fyll drivstoff i nærheten av gnister eller flammer.
- Åpne tanklokket sakte, og slipp ut trykket forsiktig før du fyller.
- Drivstoff på huden kan forårsake personskade. Hvis du får drivstoff på huden, må du bruke såpe og vann for å fjerne drivstoffet.
- Skift klær umiddelbart hvis du søler drivstoff på klærne.
- Fyll ikke drivstofftanken helt opp. Varme fører til at drivstoffet utvider seg. La det være litt plass øverst i drivstofftanken.
- Trekk til drivstofflokket helt. Hvis drivstofflokket ikke er strammet, kan det utgjøre en risiko for brann.
- Før du starter produktet, må du flytte produktet minst 3 m /10 fot fra der du fylte bensin.
- Ikke start produktet hvis det er drivstoff eller motorolje på det. Fjern uønsket drivstoff og motorolje, og la produktet tørke før du starter motoren.
- Kontroller motoren for lekkasjer med jevne mellomrom. Dersom det er lekkasjer i drivstoffsystemet, må du ikke starte motoren før lekkasjen er reparert.
- Ikke bruk fingrene til å kontrollere motoren for lekkasjer.

- Oppbevar drivstoff kun i godkjente beholdere.
- Når produktet og drivstoffet oppbevares, må du kontrollere at drivstoff og drivstoffdamp ikke kan forårsake skade.
- Tapp av drivstoffet til en godkjent beholder. Dette må gjøres utendørs og unna åpne flammer.

## Sikkerhetsinstruksjoner for vedlikehold



**ADVARSEL:** Les de følgende advarselinstruksjonene før du bruker produktet.

- Bruk personlig verneutstyr. Se *Personlig verneutstyr på side 32*.
- Hvis vedlikeholdet ikke utføres riktig og regelmessig, øker faren for personskade og skade på produktet.
- Stopp motoren og la produktet bli avkjølt før du utfører vedlikeholdet.
- Rengjør produktet for å fjerne farlig materiale før du utfører vedlikeholdet.
- Koble fra tennpluggen før du utfører vedlikehold.
- Motorens avgasser er varme og kan inneholde gnister. Ikke bruk produktet innendørs eller i nærheten av brennbare materialer.
- Ikke foreta endringer av produktet. Modifikasjoner som ikke er godkjent av produsenten, kan føre til alvorlig personskade eller dødsfall.
- Bruk alltid originalt tilbehør og originale reservedeler. Tilbehør og reservedeler som ikke er godkjent av produsenten, kan føre til alvorlig personskade eller dødsfall.
- Skift ut alle skadde, slitte eller ødelagte deler.
- Bare utfør vedlikehold som beskrevet i denne bruksanvisningen. La et godkjent servicesenter utføre all annen service.
- Fjern alle verktøy fra produktet før du starter motoren etter vedlikehold. Løse verktøy eller verktøy som er festet til roterende deler, kan kastes ut og forårsake skade.
- La et godkjent servicesenter utføre service på produktet regelmessig.

## Drift

### Innledning



**ADVARSEL:** Les og forstå kapittelet om sikkerhet før du bruker produktet.

### Dette må du gjøre før du bruker produktet

- Les nøye gjennom bruksanvisningen, og sørg for at du har forstått instruksjonene.

- Les instruksjonene som følger med sagbladet fra produsenten av sagbladet.
- Les bruksanvisningen fra motorprodusenten.
- Hver gang du skal bruke produktet, må du først gjøre dette:
  - a) Utfør daglig ettersyn. Se *Vedlikeholdsskjema på side 40*.
  - b) Strek opp alle skjærelinjer. Planlegg arbeidsrekkefølgen nøye for å forhindre personskader og materielle skader.

- c) Sørg for at kappskiven er riktig montert. Se *Slik monterer du en sagklinge på side 36*.
- d) Juster håndtaket til en egnet driftstilling. Se *Slik justerer du høyden på håndtaket på side 35*.
- e) Fyll vanntanken, eller koble den eksterne vannforsyningen til vannkranen.
- f) Kontroller at vannkranen er åpen. Hver side av sagbladet må ha tilstrekkelig vanntilførsel.
- g) Kontroller at pekeren er i flukt med sagbladet. Se *Slik justerer du pekeren med sagbladet på side 38*.
- h) Vri maskinstoppknappen med urviseren for å sikre at den er koblet ut.

## Sagblad



**ADVARSEL:** Ikke bruk sagbladet på andre materialer enn den er laget for.



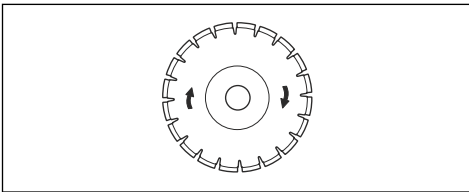
**ADVARSEL:** Bruk bare diamantsagblad til våtkapping. Diamantsagbladet må være beregnet til en hastighet som er lik eller høyere enn det som er angitt på produktets typeskilt. Bruk bare diamantsagblad som er i samsvar med nasjonale eller regionale standarder, for eksempel EN 13236 eller ANSI B7.1.

Produsenten av sagbladet gir ut advarsler og anbefalinger for bruk og riktig vedlikehold av sagbladet. Disse advarslene følger med sagbladet.

## Diamantskiver



**ADVARSEL:** Kontroller at rotasjonsretningen for diamantbladet som vises på diamantbladet, samsvarer med rotasjonsretningen som vises på produktet.



**OBS:** Bruk alltid en skarp diamantskive.

Det finnes et bredt utvalg av diamantsagblad som brukes til ulike arbeidsoppgaver. Fra nylagt betong til betong og asfalt som har blitt harde, og til forskjellige hardhetsklasser.

Diamantsagblad har en stålkerne med segmenter som er laget av industri-diamanter.

## Vannkølesystem

Bruk alltid vann under bruk for å holde temperaturen på diamantsagbladene nede. Vannkølesystemet øker også levetiden til diamantsagbladene og forhindrer oppsamling av støv.

Kontroller at vanntilførselen ikke er tett.

## Slik sliper du diamantbladene

Et diamantblad kan bli sløvt hvis det brukes feil matetrykk, eller ved kapping av materialer som hard, armeret betong. Hvis du bruker et sløvt diamantblad, blir det overopphetet, noe som kan føre til at diamantsegmentene løser.

- Reduser skjæredybden og motorens turtall i en kort periode for å slippe diamantene på diamantbladet.

## Diamantskiver til våtkapping



**ADVARSEL:** Bruk alltid bladflensstørrelsen som er angitt for den gjeldende bladstørrelsen. Ikke bruk bladflenser som er skadet.

Under bruk vil friksjon gjøre at diamantsagbladet blir svært varm. Hvis diamantsagbladet blir overopphetet, kan dette gjøre at bladspenningen reduseres, eller at kjernen sprekker.

La diamantsagbladet kjøles av før du berører den.

- Diamantsagblad til våtkapping må brukes med vann for å holde bladkjernen og diamantsegmentene avkjølte mens du kapper. Diamantsagblad til våtkapping kan ikke brukes tørre.
- Hvis du bruker diamantsagblad til våtkapping uten vann, kan de bli overopphetet. Dette fører til dårlig ytelse og skade på sagbladet og er en sikkerhetsrisiko.

## Slik fyller du drivstoff



**ADVARSEL:** Bensin er svært brennbart. Vær forsiktig, og fyll drivstoff utendørs. Se *Drivstoffsikkerhet på side 33*.



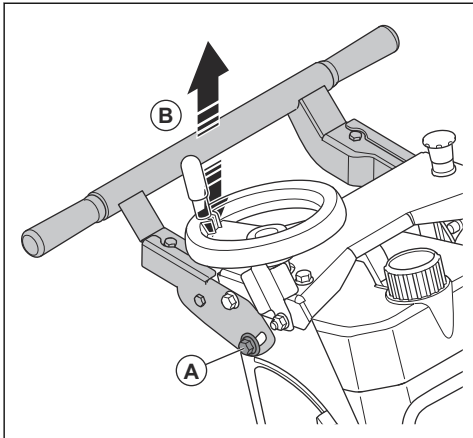
**OBS:** Bruk alltid riktig drivstofftype. Feil drivstofftype fører til skade på produktet.

- Bruk riktig type bensin. Se *Tekniske data på side 44*. Hvis du ønsker mer informasjon om drivstoffet, kan du se i brukerhåndboken fra motorprodusenten.

## Slik justerer du høyden på håndtaket

Håndtaket kan justeres til riktig høyde.

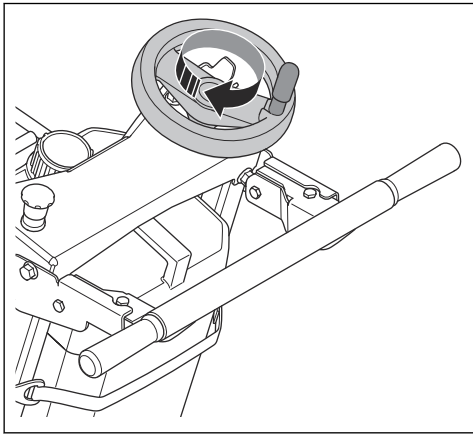
1. Løsne skruene (A) på hver side av produktet.



2. Sett håndtaket i stillingen som passer til arbeidet (B).
3. Trekk til skruene (A).

## Slik monterer du en sagklinge

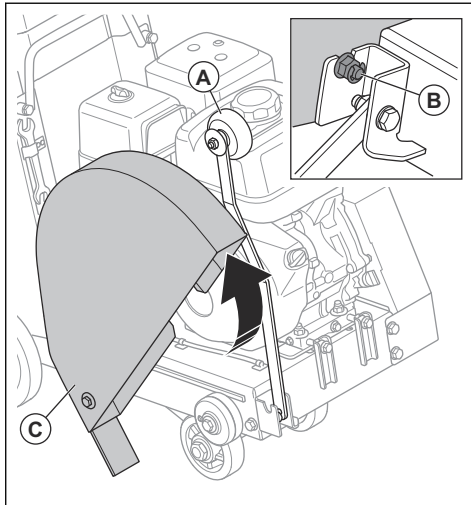
1. Kontroller at motorbryteren står i AV-stillingen.
2. Vri hjulet for skjæredybde med klokka for å løfte sagbladet helt. Skyv spaken for å låse hjulet for skjæredybde.



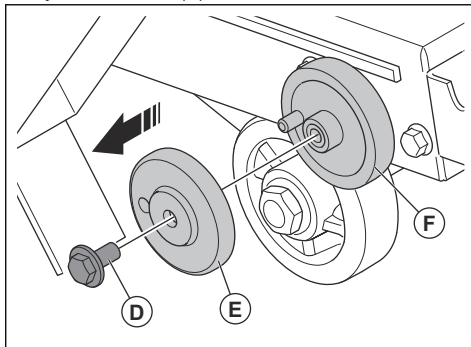
**ADVARSEL:** Lås alltid hjulet for skjæredybde når det ikke er i bruk.

3. Stopp vanntilførselen, og koble vannslangen fra bladbeskyttelsen.

4. Løft pekeren (A) til oppreist stilling.



5. Løsne den fremre mutteren (B) på bladbeskyttelsen.
6. Hev bladbeskyttelsen (C).
7. Fjern bladskruen (D).

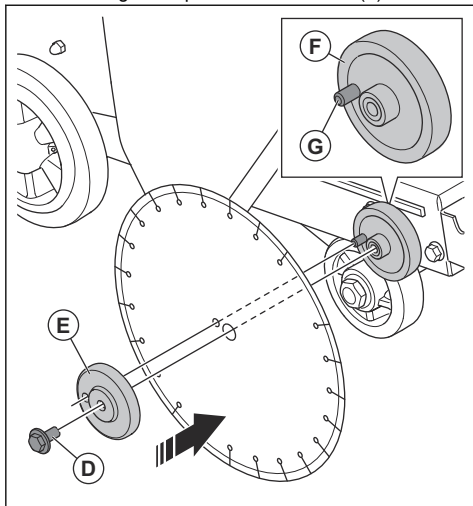


8. Fjern bladflensen (E).
9. Kontroller bladskruen (D), bladflensen (E), den indre flensen (F) og låsepinnen (G).
  - a) Rengjør kontaktflatene mellom bladet og bladflensen. Rengjør gjengene på bladakselen og kontaktflatene på bladakselbolten.
  - b) Bytt ut slitte eller skadde deler.

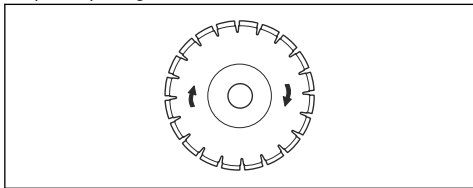


**ADVARSEL:** Skadde eller skitne deler kan forhindre at sagbladet monteres riktig.

10. Monter sagbladet på den indre flensen (F).



11. Kontroller at sagbladet roterer i samme retning som pilene på sagbladet.



**OBS:** Sagbladet kan skades hvis det monteres motsatt av rotasjonsretningen.

12. Monter bladflensen (E) og bladskruen (D). Kontroller at låsepinnen (G) på den indre flensen går gjennom sagbladet og inn i bladflensen (E).
13. Hold og skyv sagbladet i motsatt rotasjonsretning. Trekk samtidig til bladskruen (D).
14. Vri hjulet for skjæredybde mot urviseren for å senke sagbladet.
15. Trekk til bladskruen (D) til et moment på minst 40–45 Nm med den medfølgende skiftenøkkelen. Motstanden mellom sagbladet og bakken holder sagbladet på plass.
16. Senk bladbeskyttelsen.
17. Start motoren, og lytt etter uvanlige lyder. Ved uvanlige lyder fjerner du sagbladet.
  - a) Undersøk sagbladet for skader.
  - b) Monter sagbladet igjen. Skift ut sagbladet hvis det er skadet.

## Slik fjerner du eller skifter du ut sagbladet



**ADVARSEL:** Når du skal ta av diamantsagblad, må du la produktet avkjøles. Bruk vernehansker. Diamantsagblad er svært varme etter bruk.

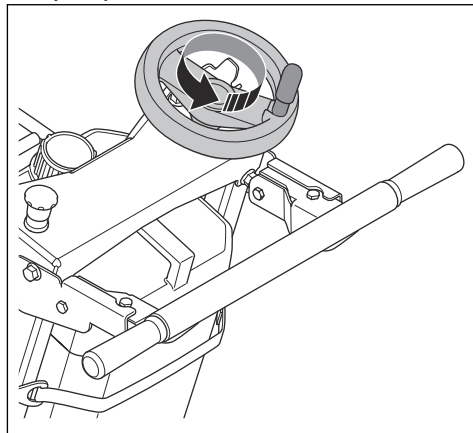
1. Kontroller at motorbryteren står i AV-stillingen.
2. Stopp vanntilførselen, og koble vannslangen fra bladbeskyttelsen.
3. Utfør trinnene i *Slik monterer du en sagklinge på side 36* for å fjerne eller skifte ut sagbladet.
4. Før du bruker produktet igjen, må du starte vanntilførselen og koble vannslangen til bladbeskyttelsen.

## Slik stiller du inn indikatoren for skjæredybde



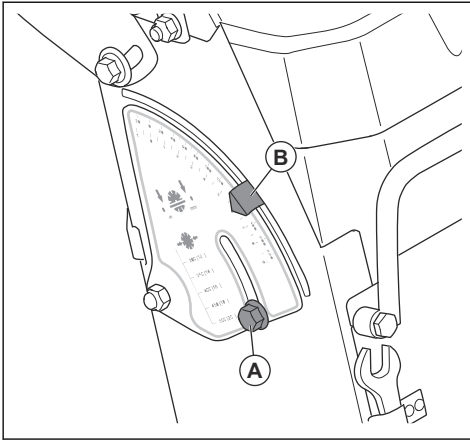
**ADVARSEL:** Lås alltid hjulet for skjæredybde når det ikke er i bruk.

1. Vri hjulet for skjæredybde til sagbladet så vidt berører bakken. Skyv spaken for å låse hjulet for skjæredybde.



**OBS:** Ikke senk sagbladet for raskt. Hvis sagbladet treffer overflaten med kraft, kan det føre til skade på sagbladet.

## 2. Løsne skruen (A).



3. Drei indikatorplaten til posisjonen 0 er i midten av pilen (B).

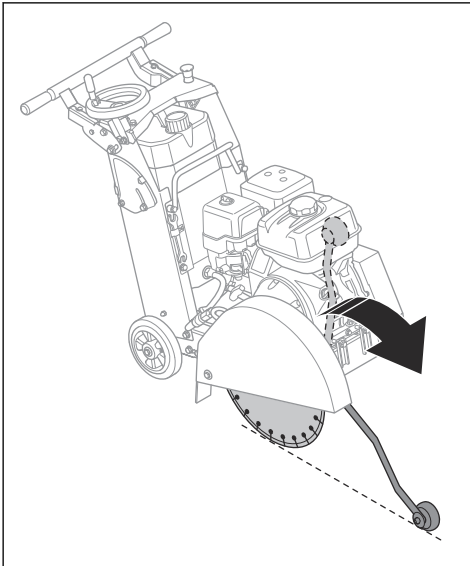
4. Trekk til skruen (A).



**OBS:** Kontroller alltid at skjæredybden er riktig. Indikatoren hjelper deg med å få riktig skjæredybde, men gir bare en indikasjon på dybdeverdien.

## Slik justerer du pekeren med sagbladet

1. Senk pekeren, og rett den inn med et linjemerke.



2. Kontroller at pekeren er i flukt med sagbladet. Juster om nødvendig ledehjulet på pekeren til den er i flukt med sagbladet.

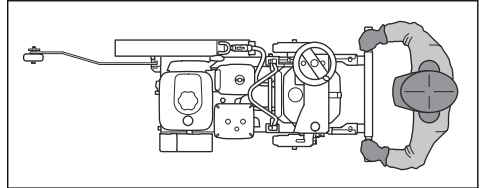
- Løsne mutteren for ledehjulet.
- Ret inn ledehjulet med sagbladet.
- Trekk til mutteren for ledehjulet.

## Bruk riktig arbeidsteknikk



**ADVARSEL:** Bladakselen roterer når motoren er startet.

- Hold deg unna banen til sagklingen mens motoren er på. Operatørens posisjon er bak håndtakene. Hold begge hendene på håndtakene.



- Kontroller sagbladet ofte for sprekker og ødelagte deler i løpet av arbeidsdagen. Ikke bruk et skadet sagblad.

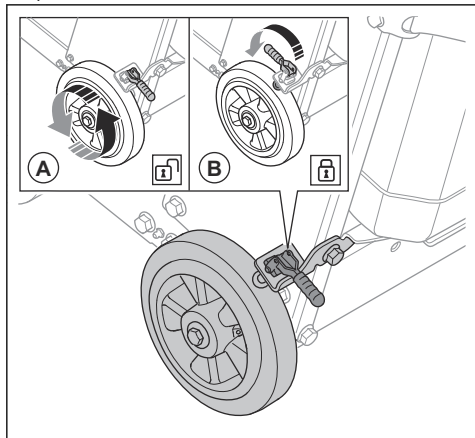


**ADVARSEL:** Stopp motoren før du undersøker sagbladet.

- Ikke slipp med siden av kappskiven. Sagbladet kan brette og føre til personskade på brukeren eller personer i nærheten. Bruk kun skjærekanten.
- Ikke bøy eller vri sagbladet i skjæresporet.
- Kontroller at sagbladet beveger seg fritt, og at det ikke setter seg fast i skjæresporet.
- Hvis du skal skjære betongmurstein, må du feste dem godt før du skjærer. Den store tyngden på materialet kan føre til skade på produktet og alvorlig personskade. Sørg for at du kan bevege produktet på en kontrollert måte.

## Slik kobler du inn og ut parkeringsbremsen

1. Koble parkeringsbremsen (A) ut for å bevege produktet.



2. Koble parkeringsbremsen (B) inn når produktet skal stå stille.

## Slik starter du produktet

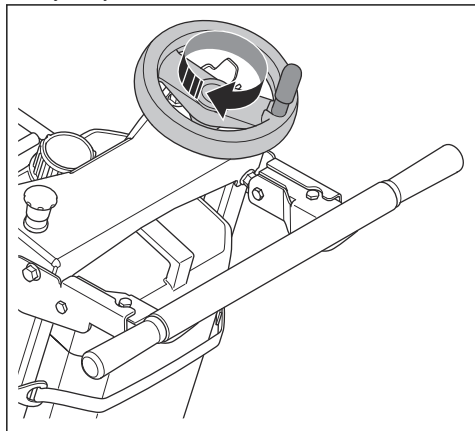


**ADVARSEL:** Kontroller at sagbladet er rett over bakken.

- Se bruksanvisningen fra motorprodusenten.

## Slik stopper du arbeidsoperasjonen

1. Bruk spaken for å låse opp hjulet for skjæredybde.
2. Vri hjulet for skjæredybde med klokka for å løfte sagbladet helt. Skyv spaken for å låse hjulet for skjæredybde.



3. Bruk spaken for å låse hjulet for skjæredybde.
4. Stopp vanntilførselen.

## Hvordan robotklipperen stoppes



**ADVARSEL:** Hvis det oppstår en nødsituasjon, må du trykke på maskinstoppknappen for å stoppe produktet raskt.



**ADVARSEL:** Sagbladet fortsetter å rotere en stund etter at motoren stopper.

**Merk:** Spaken til hjulet for skjæredybde må alltid være låst når hjulet for skjæredybde ikke er i bruk.

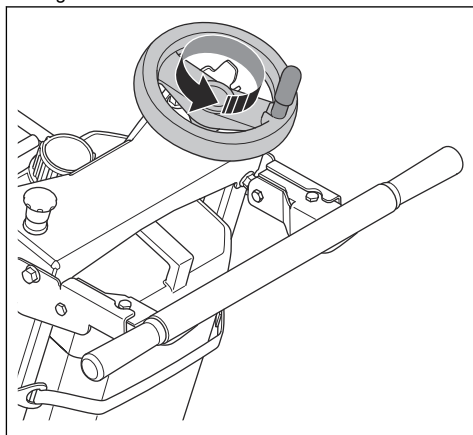
1. Sett motorbryteren i AV-stillingen. Se bruksanvisningen fra motorprodusenten.
2. Hvis produktet har parkeringsbremsen, kobler du dem inn.

## Slik bruker du produktet



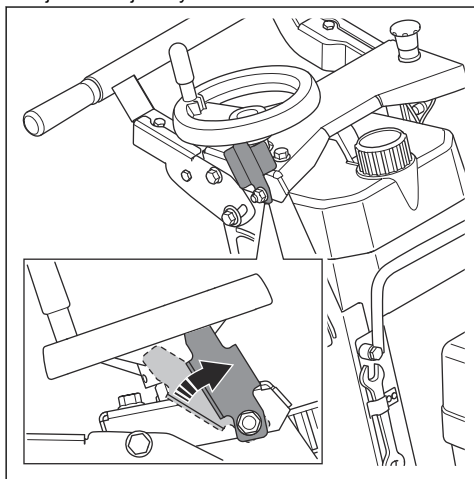
**ADVARSEL:** Spaken til hjulet for skjæredybde må alltid være låst når hjulet for skjæredybde ikke er i bruk.

1. Vri hjulet for skjæredybde mot urviseren for å senke sagbladet.



2. Skjær et ledespor på ca. 20–30 mm / 0,8–1,2 tommer.

3. Skjær i trinn på 50 mm / 2 tommar til du får den nødvendige dybden. Skyv spaken opp for å låse hjulet for skjæredybde.



4. Tilpass alltid vannforsyningen når du bruker produktet. Drei vannkranen for å tilpasse vannforsyningen.



**OBS:** Begge sider av sagbladet må ha nok vann til å kjøle ned sagbladet. Vannet forhindrer også oppsamling av støv.

5. Skjær bare i en linje, og still sagbladet etter merkene.  
6. Skyv produktet langsomt fremover, og kontroller at pekeren og sagbladet er på linje med merkene.



**OBS:** Ikke sving, drei eller beveg produktet fra side til side mens sagbladet roterer.

## Vedlikehold

### Innledning



**ADVARSEL:** Les og forstå kapitlet om sikkerhet før du utfører vedlikehold på produktet.

For alt vedlikehold og reparasjonsarbeid på produktet er det nødvendig med spesiell opplæring. Vi garanterer at profesjonell reparasjon og service er tilgjengelig for deg. Hvis forhandleren ikke er et serviceverksted, må du snakke med dem for å få informasjon om nærmeste serviceverksted.

For informasjon om reservedeler må du snakke med Husqvarna-forhandleren eller et serviceverksted.

### Før det utføres vedlikehold

- Parker produktet på et jevnt underlag, og stopp motoren. Sett motorbryteren i AV-stillingen for å hindre utilsiktet start under vedlikehold.

- Rengjør området rundt produktet for olje og smuss. Fjern uønskede gjenstander.
- Sett opp tydelige skilt rundt vedlikeholdsområdet for å varsle utenforstående om at vedlikeholdsarbeid pågår.
- Sørg for at brannslukningsapparater, førstehjelpsutstyr og en telefon til å ringe nødetater finnes i nærheten.

### Vedlikeholdsskjema

Se bruksanvisningen fra motorprodusenten hvis du trenger informasjon om vedlikehold av motoren og motordelene.

Vedlikehold	Daglig
Rengjør de utvendige flatene på produktet med vann. Se <i>Slik rengjør du produktet på side 41.</i>	X
Rengjør luftfilteret. Rengjør luftfilteret oftere i støvete omgivelser. Se <i>Slik rengjør og skifter du luftfilteret på side 42.</i>	X
Rengjør bunnfalloppsamleren. Se bruksanvisningen fra motorprodusenten.	X
Utfør en generell inspeksjon. Se <i>Slik utfører du en generell inspeksjon på side 41.</i>	X
Kontroller motoroljenivået.	X



Vedlikehold	Daglig
Kontroller drivremmen. Juster om nødvendig strammingen av drivremmen. Se <i>Slik justerer du strammingen av drivremmen på side 41.</i>	X
Kontroller maskinstoppknappen. Se <i>Slik kontrollerer du maskinstoppknappen på side 32.</i>	X
Kontroller bladbeskyttelsene. Se <i>Generelle sikkerhetsinstruksjoner på side 30.</i>	X
Kontroller lyddemperen.	X
Kontroller sagbladet. Se <i>Sagblad på side 35.</i>	X
Smør bladakselen. Se <i>Slik smører du produktet på side 42.</i>	X
Smør smøreneplene for justering av skjæredybde. Se <i>Slik smører du produktet på side 42.</i>	X
Kontroller vannstrømmen. Hvis vannstrømmen ikke er tilstrekkelig, må du kontrollere vanntilførselshullene i bladbeskyttelsen. Fjern uønsket materiale som forårsaker blokkering av vanntilførselshullene.	X

## Slik rengjør du produktet



**ADVARSEL:** Bruk vernebriller. Når du rengjør produktet, kan smuss og skadelig materiale komme ut av produktet.



**OBS:** Et blokkert luftinntak reduserer ytelsen til produktet og kan føre til at motoren blir overopphetet.

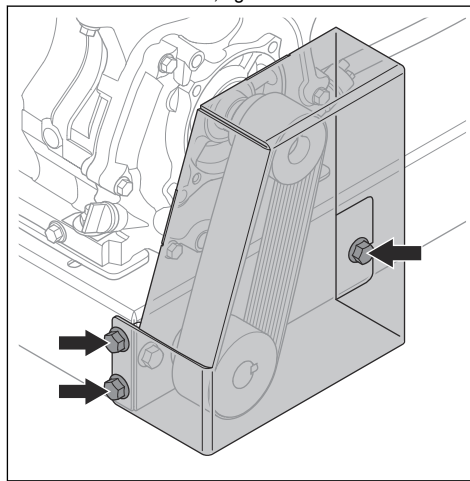
- La produktet bli avkjølt før du rengjør det.
- Ikke rengjør elektriske komponenter med vann.
- Bruk et mildt rengjøringsmiddel. Bruk vernehansker for å forhindre hudirritasjon.
- Rengjør alltid alt utstyret på slutten av arbeidsdagen. Produktet må ikke rengjøres med høytrykksspyler.
- Fjern blokkeringer fra alle luftåpninger.
- Rengjør alle uttak, tilkoblinger og kabler med en tørr klut.
- Fjern uønsket materiale som forårsaker blokkering av vanntilførselshullene i bladbeskyttelsen.
- Rengjør området rundt lokket på drivstofftanken.

## Slik utfører du en generell inspeksjon

- Kontroller at mutrene og skruene på produktet er trukket til.
- Sørg for at kablene på produktet ikke er i en posisjon der de kan bli skadet.
- Kontroller at det ikke finnes drivstoff- eller oljelekkasjer.
- Kontroller at tetningene for lokket på drivstofftanken ikke er skadet.
- Kontroller drivstoffslangen. Skift ut drivstoffslangen hvis den er skadet eller slitt.
- Undersøk vannslangene for lekkasje. Ikke bruk et produkt som har skadede vannslanger.

## Slik justerer du strammingen av drivremmen

1. Løsne de tre skruene, og ta av drivremdekselet.



2. Kontroller at drivremmen ikke er skadet.
3. Løsne skruene som holder motoren på plass.
4. Drei strammeskruen ¼ omdreining med urviseren for å øke strammingen av drivremmen.



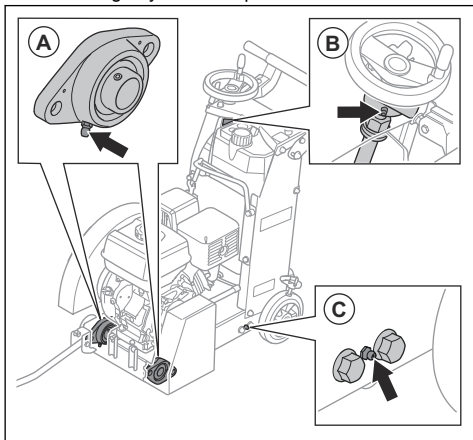
**OBS:** Ikke øk strammingen av drivremmen for mye.

5. Kontroller at drivremskivene er på linje.
6. Trekk til skruene som holder motoren på plass.
7. Drei strammeskruen to omdreininger mot klokken for å hindre at den kommer i kontakt med motorblokken.
8. Monter drivremdekselet, og trekk til de tre skruene.

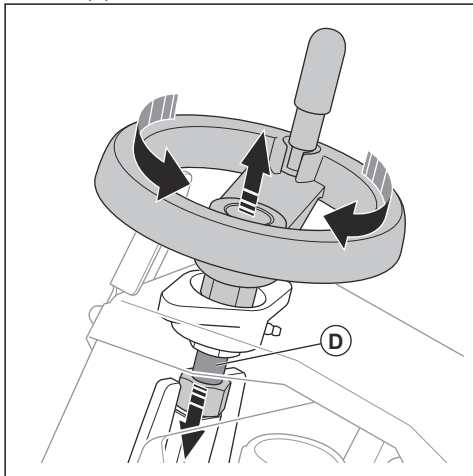
## Slik smører du produktet

Smør komponentene nevnt nedenfor. Smør til fettset vises i kantene. For riktig fett se *Tekniske data på side 44*.

1. Koble fettpressen til smøreplene.
2. Smør bladaxellagrene (A) og fôringene (C) på venstre og høyre side av produktet.



3. Smør smørepunktene på hevvarmen for justering av skjæredybde (B).
4. Smør (D) under mutteren.



5. Vri hjulet for skjæredybde med og mot urviseren gjentatte ganger og smør likt.

## Slik kontrollerer du motoroljenivået

1. Sørg for at sagbladet er fjernet, og at produktet står vannrett når du undersøker motoroljenivået.
2. Ta ut peilepinnen fra oljetanken.

3. Fjern gjenværende olje fra peilepinnen.
4. Sett peilepinnen helt inn igjen i oljetanken.
5. Ta ut peilepinnen.
6. Kontrollerer oljenivået på peilepinnen. Kontrollerer at motoroljenivået er mellom merkene på peilepinnen.
7. Hvis oljenivået er lavt, fyller du på motorolje og utfører en ny kontroll av oljenivået. Se *Slik skifter du motorolje på side 42* for informasjon om riktig motoroljetype.

## Slik skifter du motorolje

Hvis motoren er kald, må du la motoren gå i 1–2 minutter før du tapper av motoroljen. Dette gjør motoroljen varm og tappes dermed raskere.



**ADVARSEL:** Ikke la motoren gå i mer enn 1–2 minutter før du tapper av motoroljen. Motoroljen blir svært varm og kan forårsake brannskader. La motoren bli avkjølt før du tapper ut motorolje.



**ADVARSEL:** Rengjør med såpe og vann hvis du søler motorolje på deg selv.



**OBS:** Ikke bruk motorolje for totaktsmotorer. Motorolje for totaktsmotorer kan forårsake skade på motoren.

- Se bruksanvisningen fra motorprodusenten.



**OBS:** Følg lokale forskrifter for sikker kassering av brukt motorolje.

## Slik rengjør og skifter du luftfilteret



**ADVARSEL:** Bruk godkjent åndedrettsvern når du rengjør eller skifter luftfilter. Kast brukte luftfiltre riktig. Støvet i luftfilteret er farlig for helsen din.



**ADVARSEL:** Ikke bruk trykkluft for å rengjøre luftfilteret. Dette fører til skade på luftfilteret, og øker faren for at du puster inn det farlige støvet.



**OBS:** Skift alltid ut et skadet luftfilter, ellers vil støvet gå inn i motoren og forårsake motorskade.

- Hvis du ønsker informasjon om hvordan du rengjør og skifter luftfilteret, kan du se i bruksanvisningen for motoren.

## Slik undersøker du tennpluggen



**Merk:** Ikke bruk en tennplugg med en skadet tennplugghette eller tenningskabel. En skadet tennplugg kan forårsake elektrisk støt.



**OBS:** Bruk alltid anbefalt type tennplugg. Feil tennpluggtype kan føre til skade på produktet.

- Undersøk tennpluggen hvis motorens effekt er for lav, ikke er enkel å starte eller ikke fungerer riktig på tomgang.

- Følg disse instruksjonene for å redusere risikoen for uønsket materiale på tennpluggenes elektroder:
  - a) Kontroller at drivstofftypen er riktig.
  - b) Kontroller at luftfilteret er rent.
- Hvis tennpluggen har mye belegg, rengjør du den, og kontroller samtidig at elektrodeavstanden er riktig.
- Skift tennpluggen når det er nødvendig.
- Hvis du vil ha mer informasjon, kan du se bruksanvisningen for motoren.

## Transport, oppbevaring og avhending

### Transport



**ADVARSEL:** Vær forsiktig under transport. Produktet er tungt og kan forårsake personskader eller skader hvis det faller eller flytter på seg under transport.

Med hjulene kan du flytte produktet manuelt over kortere avstander. Over lengre avstander flytter du produktet ved å løfte det eller sette det på et kjøretøy.



**OBS:** Ikke tau produktet bak et kjøretøy.

- Sikre produktet under transport. Kontroller at det ikke kan bevege seg. Bruk løfteøyet eller bunnplaten på produktet for å feste det.
- Fjern sagklingen før transport av produktet.
- Fjern alt av verktøy og skrunøkler.
- Ved transport av produktet og drivstoff må du kontrollere at det ikke finnes lekkasjer eller gasser. Gnister eller åpen ild, for eksempel fra elektriske apparater eller varmekjeler, kan starte en brann.
- Bruk alltid godkjente beholdere for transport av drivstoff.
- Undersøk nye sagblader med hensyn til transportskader.

### Slik løfter du produktet



**ADVARSEL:** Kontroller at løfteutstyret er dimensjonert for operasjonen. Typeskiltet på produktet viser produktets vekt.



**ADVARSEL:** Kontroller at løfteøyet ikke er skadet. Ikke bruk metallkroker, kjeder

eller annet løfteutstyr med grove kanter som kan skade løftepunktet.



**ADVARSEL:** Ikke gå eller opphold deg under eller nær et produkt som løftes.

- Bruk riktig løfteutstyr for å løfte produktet. Ikke løft produktet manuelt.
- Bruk løfteøyet på produktet, når du skal løfte det.
- Bruk støvler med ståltopp og sklisikker såle.

### Oppbevaring

- Oppbevar produktet på et låst sted for å hindre tilgang for barn eller personer som ikke er godkjent.
- Alltid oppbevar produktet innendørs.
- Oppbevar produktet på et tørt og frostfritt sted.
- Ta sagbladet av produktet etter bruk.
- Oppbevar sagklingene på et trygt sted for å hindre skade.
- Oppbevar sagklingene på et tørt og frostfritt sted.
- Undersøk nye sagklinger med hensyn til oppbevaringsskader.
- Hold produktet på et flatt, jevnt underlag.
- Tøm alt drivstoff fra drivstofftanken før du setter produktet til oppbevaring over en lengre periode. Lever drivstoffet hos en returstasjon.
- Bruk alltid godkjente beholdere for oppbevaring av drivstoff.

### Kassering

- Følg lokale gjenvinningsbestemmelser og gjeldende regelverk.
- Kast alle kjemikalier, for eksempel motorolje eller drivstoff, på et servicesenter eller en returstasjon.
- Når produktet ikke lenger er i bruk, kan du sende det til en Husqvarna-forhandler eller kaste det ved et returpunkt.

## Tekniske data

Motor <sup>6</sup>	Honda GX390		Kohler CH440		Husqvarna HH 389MPC
Motoreffekt, kW/hk ved o/min <sup>7</sup>	8,7/11,7 ved 3600 o/min		8,7/11,7 ved 3600 o/min		8,2/11,0 ved 3600 o/min
Bladbeskyttelseskapasitet, mm/tommer	450/18	500/20	450/18	500/20	500/20
Maks. skjæredybde, mm/tommer	162/6,5	187 / 7,5	162/6,5	187 / 7,5	187 / 7,5
Produktvekt med tomme tanker, kg/lb	104/229	107 / 236	104 / 229	107 / 236	105/231
Driftsvekt, kg/lb	142/313	145 / 320	142/313	145 / 320	143/315
Dimensjoner (L x B x H), mm/tommer	1090x615x99 90/42.9x24.2 x39.0	1120x615x99 90/44.1x24.2 x39.0	1090x615x99 90/42.9x24.2 x39.0	1120x615x99 90/44.1x24.2 x39.0	1120x615x99 90/44.1x24.2 x39.0
Maks. rotasjonshastighet for spindelen, o/min	3100				
Akselstørrelse, mm/tommer	25,4/1				
Bladflensens diameter, mm/tomme	89/3,5				
Bladavkjøler	Vann				
Motorolje	SAE 10W30, API-klasse, MS, SD, SE eller høyere				
Oljetankkapasitet, l/quarts	1,1/1,2		1,3/1,4		1,1/1,2
Drivstoff	Blyfri bensin med maksimalt 10 % etanol				
Drivstofftankkapasitet, l/qts	6,1/6,4		6,8 / 7,2		6,5/6,9
Fett	NLGI 2, litiumbasert				

Støy- og vibrasjonsutslipp	Honda GX390	Kohler CH440	Husqvarna HH 389MPC
Lydeffektnivå $L_{WA}$ (målt), dB(A)	109	104	110
Lydeffektnivå $L_{WA}$ (garantert), dB(A) <sup>8</sup>	113	113	113
Lydtrykknivå ved brukerens øre, dB (A) <sup>9</sup>	102	102	100

<sup>6</sup> Hvis du ønsker mer informasjon og har spørsmål om en bestemt motor, kan du se motorhåndboken eller nettstedet til motorprodusenten.

<sup>7</sup> Som angitt av motorfabrikanten. Nettoeffekt i henhold til SAE J1349, ved spesifisert turtall.

<sup>8</sup> Utslipp av støy til omgivelsene målt som lydeffekt ( $L_{WA}$ ) samsvarer med EF-direktiv 2000/14/EF. Forskjellen mellom garantert og målt lydeffekt er at garantert lydeffekt også omfatter spredning i måleresultatet og variasjoner mellom forskjellige maskiner av samme modell, i henhold til direktivet 2000/14/EF.

<sup>9</sup> Lydtrykknivå i henhold til EN 13862:2021. Rapporterte data for ekvivalent lydtrykknivå for maskinen har en typisk statistisk spredning (standardavvik) på 2,5 dB (A)

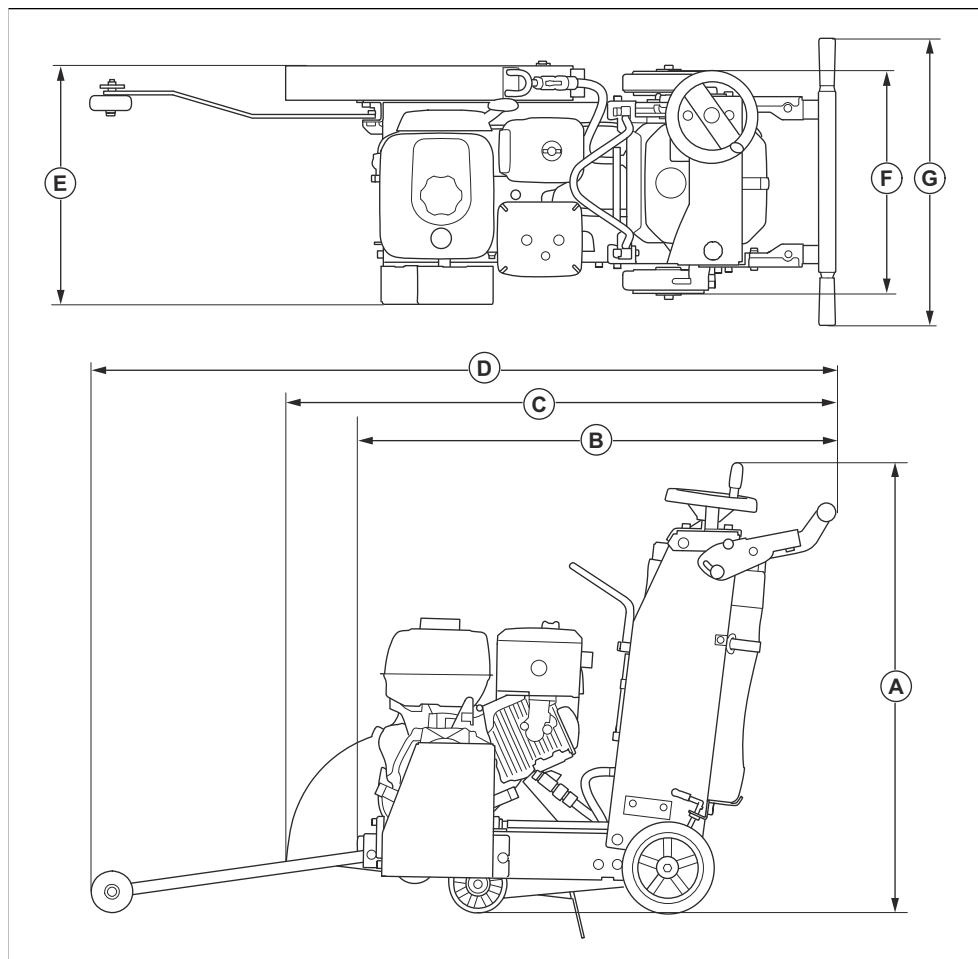
<b>Støy- og vibrasjonsutslipp</b>	<b>Honda GX390</b>	<b>Kohler CH440</b>	<b>Husqvarna HH 389MPC</b>
Vibrasjonsnivåer $a_{hv}$ , $m/s^2$ , høyre håndtak / venstre håndtak <sup>10</sup>	2,5/3,2	4,1 / 4,6	5,8/5,8

## Erklæring om støy og vibrasjoner

De oppgitte verdiene er innhentet ved laboratorietesting i samsvar med de nevnte direktivene eller standardene og er egnet for sammenligning med de oppgitte verdiene for andre produkter er testet i samsvar med de samme direktivene eller standardene. Disse oppgitte verdiene er ikke egnet for bruk i risikovurderinger, og verdiene målt på individuelle arbeidsplasser kan være høyere. De faktiske eksponeringsverdiene og den faktiske risikoen som en enkeltbruker opplever, er unike og avhenger av måten brukeren jobber på, hvilket materiale produktet brukes med, så vel som av eksponeringstiden, den fysiske tilstanden til brukeren og tilstanden til produktet.

<sup>10</sup> Vibrasjonsnivå i henhold til EN 13862:2021. Rapporterte data for vibrasjonsnivå har en typisk statistisk spredning (standard avvik) på 1,5  $m/s^2$ .

## Produktmål



<b>A</b>	Høyde, mm/tommer	925/36,4	<b>E</b>	Maks. bredde (bladbeskyttelse er montert), mm/tommer	525/20,7
<b>B</b>	Min. lengde (peker oppover, bladbeskyttelse eller sagblad er ikke montert), mm/tommer	1020 / 40,2	<b>F</b>	Bredde på bakhjul, mm/tommer	480/18,9
<b>C</b>	Lengde (peker oppover, bladbeskyttelse er montert), mm/tommer	1180/46,5	<b>G</b>	Håndtaksbredde, mm/tommer	620 / 24,4

D	Maks. lengde (peker nedover), mm/tommer	1590/62,6			
---	--	-----------	--	--	--

---

# Samsvarserklæring

---

## EU-samsvarserklæring

Vi, Husqvarna AB, SE-561 82 Huskvarna, SVERIGE,  
tif.: +46 36 146500, erklærer på under eneansvar at  
produktet:

<b>Beskrivelse</b>	<b>Gulvsag</b>
<b>Merke</b>	Husqvarna
<b>Type/modell</b>	FS400LV
<b>ID</b>	Serienumre datert 2022 og senere

fullstendig overholder følgende EU-direktiver og  
-forskrifter:

<b>Direktiv/regulering</b>	<b>Beskrivelse</b>
2006/42/EC	«angående maskiner»
2014/30/EU	«om elektromagnetisk kompatibilitet»
2000/14/EC	«angående utendørsstøy»

og at følgende standarder og/eller tekniske  
spesifikasjoner er anvendt:

EN ISO 12100:2010

EN 13862:2001+A1:2009

EN 13862:2021

EN 55012:2008+A1:2009

EN ISO 14982:2009

Prosedyre for samsvarsvurdering iht. 2000/14/EF:  
Vedlegg V.

For informasjon som gjelder støyutslipp kan du se  
kapittelet Tekniske data.

Partille, 2022-12-15



Fredrik Sandinge

FoU-direktør, betongskjærings- og -boringsutstyr

Husqvarna AB, Bygg og anleggsdivisjon

Ansvarlig for teknisk dokumentasjon



## UK-samsvarserklæring

Vi, Husqvarna AB, SE-561 82 Huskvarna, SVERIGE,  
tlf.: +46 36 146500, erklærer på eget ansvar at  
produktet:

<b>Beskrivelse</b>	<b>Gulvsag</b>
<b>Merke</b>	Husqvarna
<b>Type/modell</b>	FS400LV
<b>ID</b>	Serienumre datert 2022 og senere

fullstendig overholder følgende UK-direktiver og  
-forskrifter:

<b>Beskrivelse</b>
The Supply of Machinery (Safety) Regulations 2008
Forskrifter om elektromagnetisk kompatibilitet 2016
Forskrifter om støyutslipp i miljøet fra utstyr til utendørs bruk 2001

og at følgende standarder og/eller tekniske  
spesifikasjoner er anvendt:

EN ISO 12100:2010

EN 13862:2001+A1:2009

EN 13862:2021

EN 55012:2008+A1:2009

EN ISO 14982:2009

Prosedyre for samsvarsvurdering i henhold til Outdoor  
Noise Regulations fra 2001: Plan 8.

For informasjon som gjelder støyutslipp kan du se  
kapittelet Tekniske data.

Partille, 2022-12-15



Fredrik Sandinge

FoU-direktør, betongskjærings- og -boringsutstyr

Husqvarna AB, Bygg og anleggsdivisjon

Ansvarlig for teknisk dokumentasjon

UK Importer:

Husqvarna UK Ltd

Preston Road, Co. Durham

DL5 6UP







[www.husqvarnaconstruction.com](http://www.husqvarnaconstruction.com)

Bruksanvisning i original  
Originale instruksjoner

1143138-10



2022-12-07