



**Husqvarna**<sup>®</sup>



Soff-Cut 150, Soff-Cut 150 D

---

## Sadržaj

---

Uvod.....	2	Rešavanje problema.....	24
Bezbednost.....	6	Transport, skladištenje i odlaganje.....	27
Sklapanje.....	12	Tehnički podaci.....	30
Rukovanje.....	12	Deklaracija o usaglašenosti.....	36
Održavanje.....	17		

---

## Uvod

---

### Opis proizvoda

Proizvod je podna testera za beton sa benzinskim pogonom kojom upravlja rukovalac koji se kreće iza mašine.

### Namena

Proizvod je namenjen samo za profesionalnu upotrebu.

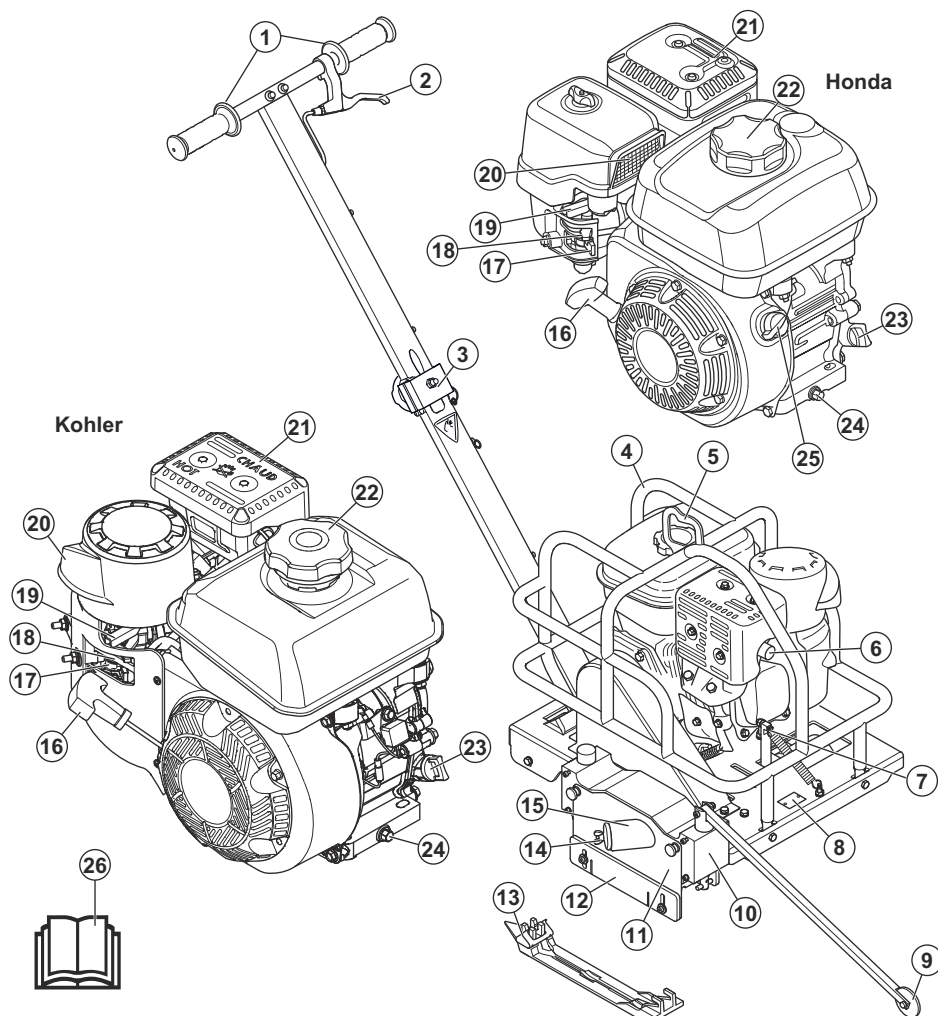
Soff-Cut 150Ultra Early Stage se koristi za rezanje kontrakcionih zglobova za beton.

Soff-Cut 150D se koristi nakon početnog reza. Koristi se na dekorativnim rezovima, prilaznim putevima i parkiralištima.

Proizvod je namenjen samo za rad na otvorenom prostoru.

Ne koristite proizvod za druge poslove.

## Pregled proizvoda Soff-Cut 150

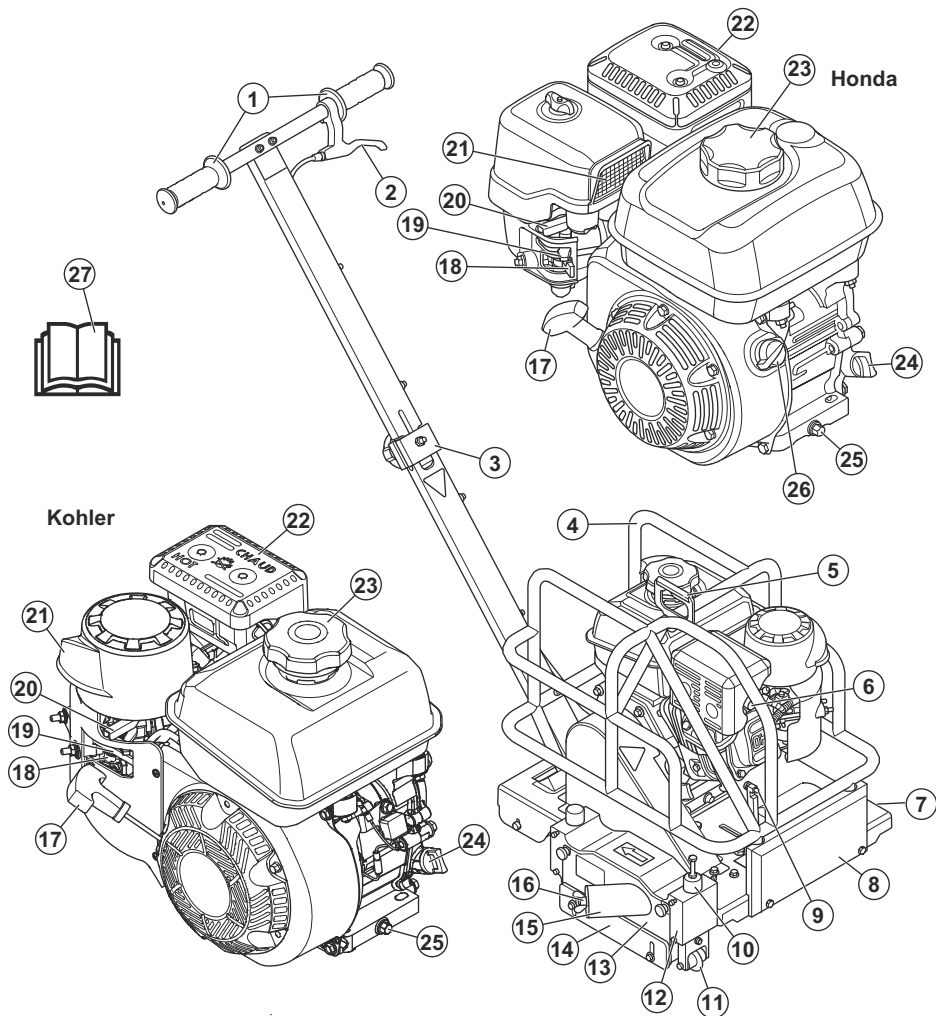


- |                                  |   |
|----------------------------------|---|
| 1. Ručke za rukovaoca            | 11. Poklopac bloka noža   |
| 2. Poluga za podešavanje visine  | 12. Lexan™ poklopac   |
| 3. Stezaljka za fiksiranje ručke | 13. Klizna ploča (nije uključeno)   |
| 4. Bezbednosni ram               | 14. Utikač za priključak ekstraktora prašine                                    |
| 5. Tačka za podizanje            | 15. Priključak za ekstraktor prašine  |
| 6. Izduvni otvor                 | 16. Ručka užeta startera za pokretanje povratnim užetom                         |
| 7. Podešavanje graničnika dubine | 17. Honda: Ventil za gorivo / Kohler: Ventil za gorivo i prekidač ON/OFF motora |
| 8. Pločica sa oznakom tipa       | 18. Kontrola čoka   |
| 9. Prednji pokazivač             |   |
| 10. Blok noža                    |   |

- 19. Okidač gasa
- 20. Filter za vazduh
- 21. Poklopac prigušivača
- 22. Poklopac rezervoara za gorivo

- 23. Šipka za merenje/ rezervoar za ulje
- 24. Čep za ispuštanje ulja
- 25. Prekidač ON/OFF motora
- 26. Korisničko uputstvo

## Pregled proizvoda Soff-Cut 150D



- 1. Ručke za rukovaoca
- 2. Poluga za podešavanje visine
- 3. Stezaljka za fiksiranje ručke
- 4. Bezbednosni ram
- 5. Tačka za podizanje
- 6. Izduvni otvor

- 7. Pločica sa oznakom tipa
- 8. Protivteg
- 9. Zavrtnanj za podešavanje uranjanja
- 10. Zavrtnanj za podešavanje graničnika dubine
- 11. Točički prednjeg pokazivača
- 12. Blok noža

13. Poklopac bloka noža
14. Lexan™ poklopac
15. Priključak za ekstraktor prašine
16. Utikač za priključak ekstraktora prašine
17. Ručka užeta startera za pokretanje povratnim užetom
18. Honda: Ventil za gorivo / Kohler: Ventil za gorivo i prekidač ON/OFF motora
19. Kontrola čoka
20. Okidač gasa
21. Filter za vazduh
22. Poklopac prigušivača
23. Poklopac rezervoara za gorivo
24. Šipka za merenje/ rezervoar za ulje
25. Čep za ispuštanje ulja
26. Prekidač ON/OFF motora
27. Korisničko uputstvo

## Simboli na proizvodu



**UPOZORENJE:** Budite pažljivi i koristite proizvod na pravilan način. Ovaj proizvod može da prouzrokuje ozbiljne telesne povrede ili smrt rukovaoca ili drugih osoba.



Pre korišćenja proizvoda pažljivo pročitajte korisničko uputstvo i budite sigurni da ste ga razumeli.



Koristite zaštitu za sluh, zaštitu za oči i zaštitu disajnih organa. Pogledajte *Lična zaštitna oprema na stranici 8*.



Sva pomeranja mašine van oblasti sečenja treba da se obavljaju sa alatom koji nije u rotaciji.



Opasnost od posekotina. Držite sve delove tela dalje od sečiva.



Prašina može da prouzrokuje zdravstvene probleme. Koristite odobrenu zaštitu disajnih organa. Ne udišite izduvne gasove. Nemojte da koristite proizvod s motorom sa unutrašnjim sagorevanjem u zatvorenom ili loše provetrenom prostoru.



Opasnost od uštinuća. Držite delove tela dalje od pokretnih delova.



Držite delove tela dalje od sečiva i ostalih pokretnih delova.



Strelica na štitniku noža pokazuje smer rotiranja reznog diska.



Uvek zaustavite motor i pustite ga da se ohladi pre dosipanja goriva.



Bezolovni benzin sa maksimalno 10% etanola.



Eksplozivno gorivo može da prouzrokuje požare i ozbiljne opekotine.



Uvek zaustavite motor pre punjenja rezervoara za gorivo. Održavajte slobodnim 16 mm (5/8 inča) na vrhu rezervoara za gorivo zbog procesa proširenja. Pročitajte korisničko uputstvo i priručnik za Kohler motor.



Vruć prigušivač, ne dodirujte. Primenljivo je na proizvode sa Kohler motorom.



Vruć prigušivač, ne dodirujte. Primenljivo je na proizvode sa Honda motorom.



UKLUJUČENO



ISKLJUČENO



Napunite motornim uljem do odgovarajućeg nivoa.



Pročitajte sa razumevanjem priručnik za ekstraktor prašine.



Da biste podigli proizvod, postavite opremu za podizanje na tačku za podizanje na proizvodu.



Otpustite ručicu da biste spustili nož gravitacijom. Da biste sprečili oštećenje noža, čvrsto držite proizvod i pažljivo spustite nož.



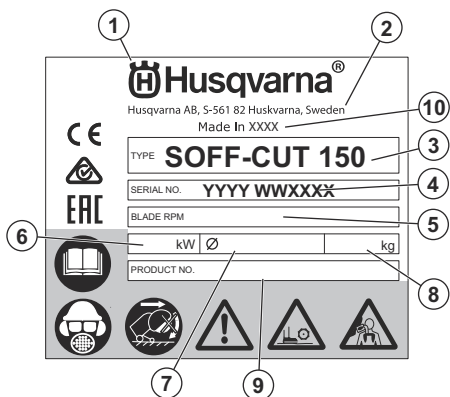
Ovaj proizvod je usklađen sa važećim direktivama EU.



Emisije buke u okolinu usklađene su sa važećim direktivama EZ. Emisija buke proizvoda navedena je u *Tehnički podaci na stranici 30* kao i na oznaci.

**Napomena:** Ostali simboli/nalepnice na proizvodu odnose se na zahteve za sertifikaciju za druge komercijalne oblasti.

## Pločica sa oznakom tipa



1. Proizvođač
2. Adresa proizvođača
3. Model
4. Serijski broj: godina proizvodnje, nedelja proizvodnje i broj sekvence
5. Nož o/min
6. Snaga motora
7. Maksimalna dimenzija noža
8. Težina proizvoda
9. Broj proizvoda
10. Proizvedeno u zemlji

## Odgovornost za proizvod

Kako je izloženo u zakonima o odgovornosti za proizvode, mi nismo odgovorni za oštećenja prouzrokovana našim proizvodom u sledećim slučajevima:

- proizvod je popravljen na pogrešan način
- proizvod je popravljen korišćenjem delova koji nisu napravljeni ili odobreni od strane proizvođača
- proizvod ima opremu koja ne potiče ili nije odobrena od strane proizvođača
- proizvod nije popravljen u ovlašćenom servisnom centru ili od strane ovlašćenog stručnjaka

## Bezbednost

### Bezbednosne definicije

Upozorenja, mere opreza i napomene se koriste da ukažu na naročito važne delove korisničkog uputstva.



**UPOZORENJE:** Koristi se ako, usled nepoštovanja uputstava, postoji rizik od nastanka telesnih povreda ili smrti kod rukovaoca ili prisutnih osoba.



**OPREZ:** Koristi se ako, usled nepoštovanja uputstava, postoji rizik od nastanka oštećenja na proizvodu, drugim materijalima ili susednim oblastima.

**Napomena:** Koristi se za pružanje više informacija koje su neophodne u datoj situaciji.

### Opšta bezbednosna uputstva



**UPOZORENJE:** Pročitajte upozoravajuća uputstva koja slede pre korišćenja proizvoda.

- Ovaj proizvod je opasan alat ako niste pažljivi ili ako ga pogrešno koristite. Ovaj proizvod može da prouzrokuje ozbiljne telesne povrede ili smrt rukovaoca ili drugih osoba. Pre korišćenja proizvoda,

morate da pročitate i razumete sadržaj ovog uputstva za upotrebu.

- Sačuvajte sva upozorenja i uputstva.
- Poštujte sve važeće zakone i propise.
- Rukovalac i poslodavac rukovaoca moraju znati i sprečiti rizike tokom rada proizvoda.
- Nemojte da dozvolite da neko rukuje proizvodom osim ako je pročitao i razumeo sadržaj uputstva za upotrebu.
- Nemojte da rukujete proizvodom osim ako ste obučeni pre korišćenja proizvoda. Pobrinite se da svi rukovaoci budu obučeni.
- Nemojte dozvoliti da dete rukuje proizvodom.
- Dozvolite samo ovlašćenim osobama da rukuju proizvodom.
- Rukovalac je odgovoran za sve nesreće koje se dese drugim osobama ili njihovoj imovini.
- Nemojte da koristite proizvod ako ste umorni, bolesni ili pod uticajem alkohola, droge ili lekova.
- Uvek budite pažljivi i koristite zdrav razum.
- Ovaj proizvod stvara elektromagnetno polje prilikom rada. Ovo polje u pojedinim okolnostima može da izazove smetnje na aktivnim ili pasivnim medicinskim implantatima. U cilju smanjenja rizika od nastanka teških ili smrtonosnih telesnih povreda, preporučujemo osobama koje imaju medicinske implante da se pre upotrebe ovog proizvoda konsultuju sa svojim lekarom i proizvođačem medicinskog implanta.
- Održavajte proizvod čistim. Pobrinite se da jasno možete pročitati znakove i nalepnice.
- Nemojte da koristite proizvod ako je pokvaren.
- Nemojte vršiti prepravke na ovom proizvodu.
- Nemojte rukovati proizvodom ako postoji mogućnost da su druge osobe izvršile prepravke na proizvodu.

## Bezbednosna uputstva za rad

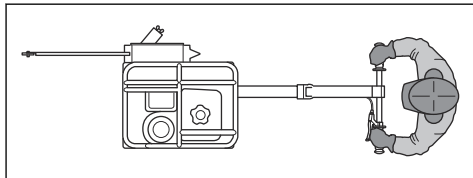


**UPOZORENJE:** Pročitajte upozoravajuća uputstva koja slede pre korišćenja proizvoda.

- Pročitajte upozoravajuća uputstva koja je proizvođač reznog diska isporučio sa reznim diskom.
- Uverite se da je proizvod pravilno sastavljen.
- Nemojte rukovati proizvodom ako nije postavljen štitnik noža kao i zaštitni poklopci.
- Nepravilno rukovanje proizvodom može da prouzrokuje da se rezni disk polomi i nanese telesnu povredu ili štetu.
- Naučite kako da brzo zaustavite motor u slučaju opasnosti.
- Koristite ličnu zaštitnu opremu. Pogledajte *Lična zaštitna oprema na stranici 8*
- Držite bezbedno rastojanje od reznog diska kad motor radi. Nemojte pokušavati da zaustavite nož koji se okreće ma kojim delom tela. Dodir diska koji

se rotira, iako je motor isključen, može da dovede do teških povreda ili smrti.

- Pobrinite se da samo ovlašćene osobe budu u radnoj oblasti.
- Proverite da li su električni kablovi pod naponom u radnoj oblasti.
- Održavajte radnu oblast čistom i osvetljenom.
- Rukujte proizvodom samo stojeći iza njega, sa rukama na ručki.



- Pobrinite se da budete u bezbednom i stabilnom položaju tokom rada.
- Pre nego što se udaljite od proizvoda, zaustavite motor i uverite se da ne može slučajno da se startuje.
- Proizvod nema parkirnu kočnicu. Nemojte se udaljavati od proizvoda ako se on nalazi na nagibu. Ako je potrebno da parkirate proizvod na nagibu, uverite se da je proizvod dovoljno pričvršćen i da ne može da se pomeri.
- Budite izuzetno pažljivi tokom rada na nagibima. Proizvod je težak i može da prouzrokuje teške telesne povrede ako padne.
- Postarajte se da ništa ne može da se olabavi i prouzrokuje povredu rukovaoca.
- Pazite da se odeća, duga kosa i nakit ne uhvate u pokretne delove.
- Nemojte sedeti ili stajati na proizvodu.
- Držite se podalje od putanje noža dok je motor uključen.
- Nemojte rukovati proizvodom ako ne postoji mogućnost da primite pomoć ako dođe do nesreće.
- Nemojte koristiti proizvod za transport osoba ili opreme.
- Nemojte stavljati stopala na proizvod.
- Uverite se da nož ne dodiruje tlo ili drugu površinu kada se proizvod pomeri.
- Nemojte rukovati proizvodom sa prevelikim opterećenjem. Preopterećenje može da prouzrokuje oštećenje proizvoda.

## Bezbednost u radnom području



**UPOZORENJE:** Pročitajte upozoravajuća uputstva koja slede pre korišćenja proizvoda.

- Proizvod može prouzrokovati izbacivanje predmeta velikom brzinom. Uverite se da sve osobe u radnom prostoru koriste odobrenu ličnu zaštitnu opremu.

Pogledajte *Lična zaštitna oprema na stranici 8*  
Uklonite nepričvršćene predmete iz radnog prostora.

- Pobrinite se da nema životinja i prisutnih osoba u radnoj oblasti.
- Ne koristite proizvod dok se radna oblast ne raščisti i dok vam stopala i telo nisu u stabilnom položaju.
- Vodite računa o osobama, predmetima i situacijama koji bi mogli da spreče bezbedan rad proizvoda.
- Osigurajte da nijedna osoba, odnosno nijedan predmet ne može doći u dodir sa opremom za rezanje, odnosno da ne može biti pogođen delovima koje disk izbacuje.
- Ne koristite proizvod po lošem vremenu (magla, kiša, jak vetar, hladno vreme, grmljavina i druge vremenske nepogode). Korišćenje proizvoda po lošem vremenu može loše da utiče na budnost pri radu. Loši vremenski uslovi mogu da izazovu opasne radne okolnosti, kao što su klizave površine.
- Tokom rada proizvodom, postarajte se da ništa ne može da se olabavi i padne i tako povredi rukovaoca.
- Budite pažljivi kada koristite proizvod na nagibu.
- Održavajte radnu oblast čistom i osvetljenom.
- Pre rada proizvodom utvrdite da li ima skrivenih opasnosti u radnom prostoru, kao što su električni kablovi, cevi za gas i vodu i zapaljive supstance. Ako proizvod udari u skriven predmet, odmah zaustavite motor i pregledajte proizvod i predmet. Ne nastavljajte rad dok ne budete sigurni da je bezbedno nastaviti.
- Pre zasjecanja u doboš, cev ili drugi sud, uverite se da ne sadrži materijale koji su zapaljivi ili mogu da izazovu požar ili eksploziju.
- Nemojte rukovati proizvodom na mestima na kojima postoji opasnost od požara ili eksplozije.

## Lična zaštitna oprema



**UPOZORENJE:** Pročitajte upozoravajuća uputstva koja slede pre korišćenja proizvoda.

- Uvek koristite odobrenu ličnu zaštitnu opremu kada koristite proizvod. Lična zaštitna oprema ne može da u potpunosti spreči telesnu povredu, ali ona umanjuje stepen telesne povrede ako dođe do nesrećnog slučaja. Neka vam prodavac pomogne u izboru odgovarajuće opreme.
- Redovno proveravajte stanje lične zaštitne opreme.
- Koristite odobrenu zaštitnu kacigu.
- Koristite odobrenu zaštitu za sluh.
- Koristite odobrenu zaštitu za disajne organe.
- Koristite odobrenu zaštitu za oči sa bočnom zaštitom. Postoji velika opasnost od povrede oka usled izbačenih predmeta.
- Koristite zaštitne rukavice.
- Nosite obuću sa čeličnim štitnikom za prste i neključim donom.

- Koristite odobrenu radnu odeću ili ekvivalentnu pripijenu odeću sa dugim rukavima i nogavicama.

## Protivpožarni aparat

- Protivpožarni aparat treba da bude u blizini dok radite.
- Koristite protivpožarni aparat na prah klase „ABE“ ili ugljendioksidni protivpožarni aparat tipa „BE“.

## Bezbednosni uređaji na proizvodu

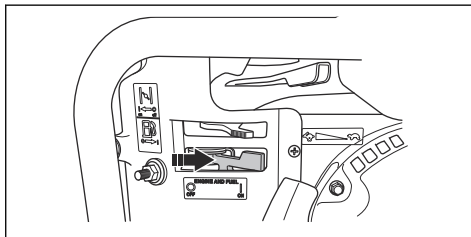


**UPOZORENJE:** Pročitajte upozoravajuća uputstva koja slede pre korišćenja proizvoda.

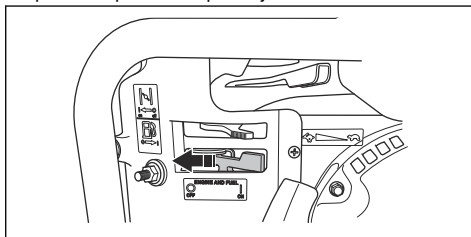
- Nemojte koristiti proizvod na kojem su oštećeni bezbednosni uređaji. Redovno proveravajte bezbednosne uređaje. Ako su bezbednosni uređaji neispravni, obratite se svom Husqvarna servisnom agentu.
- Nemojte vršiti izmene na bezbednosnim uređajima. Nemojte koristiti proizvod ako zaštitne ploče, zaštitni poklopci, sigurnosni prekidači ili drugi zaštitni uređaji nisu postavljeni ili su oštećeni.

## Da izvršite proveru prekidača ON/OFF na proizvodima sa Kohler motorom

- Uverite se da se motor pokreće i da nož počinje da se okreće kada postavite prekidač u položaj za UKLUČIVANJE.



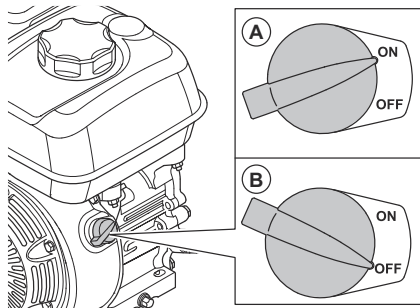
- Uverite se da se motor odmah zaustavlja kada postavite prekidač u položaj za ISKLJUČIVANJE.



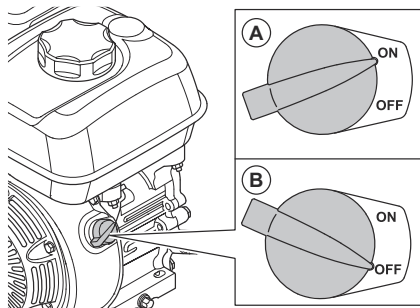


## Da izvršite proveru prekidača ON/OFF na proizvodima sa Honda motorom

- Postavite prekidač ON/OFF na UKLJUČENO (A). Pokrenite motor, pogledajte *Da pokrenete motor na proizvodima sa Honda motorom na stranici 15*. Uverite se da se motor pokreće i da nož počinje da se okreće.

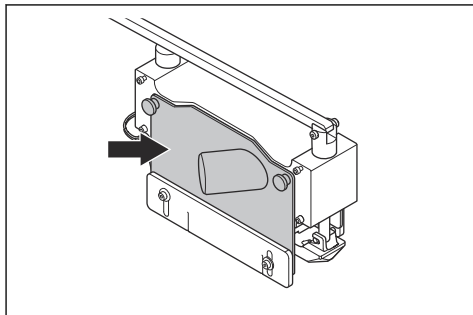


- Uverite se da se motor odmah zaustavlja kada postavite prekidač u položaj za ISKLJUČIVANJE (B).



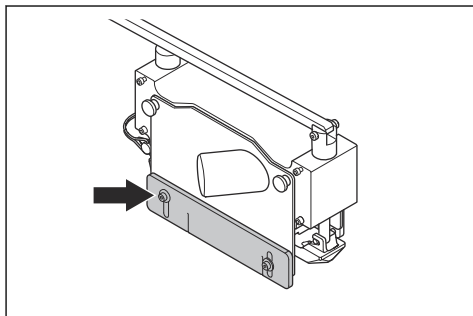
## Štitnik bloka noža

Štitnik bloka noža pruža zaštitu od rotirajućeg noža i odvodi prašinu od rukovaoca.



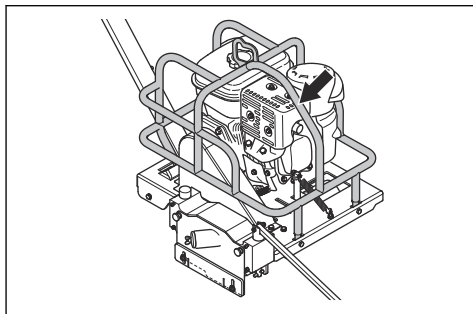
## Lexan™ poklopac

Lexan™ poklopac odvodi prašinu od rukovaoca. Takođe sprečava izbacivanje čestica. Uverite se da se Lexan™ poklopac slobodno pomeri gore i dole.



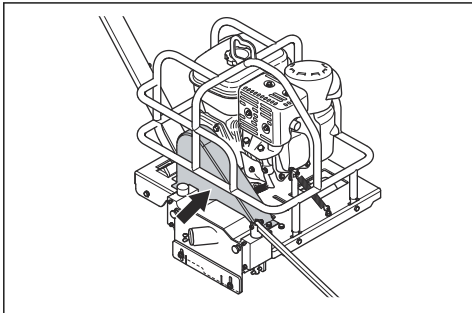
## Bezbednosni ram

Bezbednosni ram sprečava oštećenje opreme i motora, i sprečava telesne povrede rukovaoca.



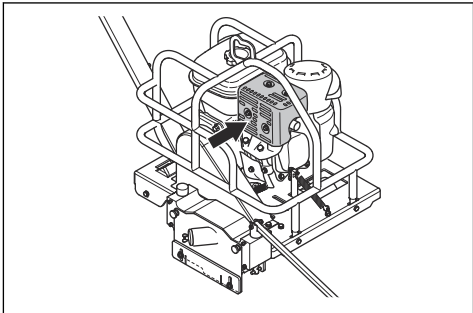
### Štitnik remena

Štitnik remena pruža zaštitu od kotura osovine noža i remena.



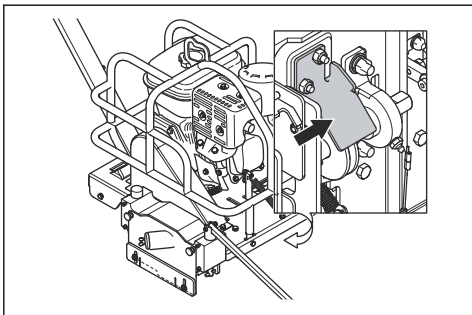
### Štitnik prigušivača

Štitnik prigušivača sprečava pojavu opekotina od vrućeg prigušivača



### Štitnik kotura

Štitnik remena pruža zaštitu od kotura osovine noža.



### Pregled zaštitnih štitnika

1. Pregledajte blok noža i štitnik bloka noža, Lexan™ poklopac, štitnik kotura, bezbednosni ram, štitnik remena i priključak u pogledu postojanja oštećenja.
2. Zamenite zaštitne štitnike ako su oštećeni.
3. Uverite se da su zaštitni štitnici pravilno postavljeni pre nego što pokrenete proizvod.

### Gorivo: bezbednost

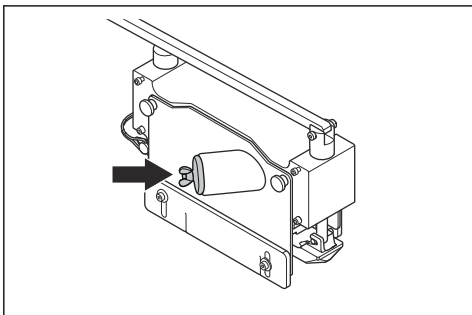


**UPOZORENJE:** Pročitajte upozoravajuća uputstva koja slede pre korišćenja proizvoda.

- Gorivo je zapaljivo, a isparenja su eksplozivna. Budite oprezni sa gorivom da biste sprečili nastanak povreda, požara i eksplozije.
- Ne udišite isparenja goriva. Isparenja goriva su otrovna i mogu da izazovu povrede. Uverite se da postoji dovoljan protok vazduha.
- Ne uklanjajte poklopac rezervoara za gorivo i ne puniti rezervoar za gorivo dok motor radi.
- Uverite se da je motor hladan pre dopunjavanja goriva.
- Ne dopunjujte gorivo u zatvorenom prostoru. Nedovoljan protok vazduha može da izazove povrede ili smrt zbog gušenja ili trovanja ugljenmonoksidom.
- Nemojte da pušite u blizini goriva ili motora.
- Nemojte da stavljate vruće predmete blizu goriva ili motora.
- Ne dosipajte gorivo u blizini varnica ili plamena.
- Pre dopunjavanja goriva, polako otvorite poklopac rezervoara za gorivo i pažljivo otpustite pritisak.
- Gorivo na koži može da izazove povredu. Ako vam gorivo dospe na kožu, uklonite ga vodom i sapunom.
- Ako prospete gorivo na odeću, odmah je presvucite.

### Priključak konektora ekstraktora prašine

Uvek koristite priključak ako proizvod nije povezan na ekstraktor prašine.



- Ne puniti rezervoar za gorivo do vrha. Toplota izaziva širenje goriva. Ostavite prostora pri vrhu rezervoara za gorivo.
- Do kraja zategnite čep rezervoara za gorivo. Ako čep rezervoara za gorivo nije zategnut, postoji opasnost od požara.
- Pre nego što pokrenete proizvod, pomerite proizvod na najmanje 3 m / 10 stopa od mesta gde ste sipali gorivo.
- Nemojte pokretati proizvod ako na njemu postoje tragovi goriva ili motornog ulja. Uklonite neželjeno gorivo i motorno ulje i ostavite da se proizvod osuši pre nego što pokrenete motor.
- Redovno proveravajte da li motor curi. Ako sistem za gorivo curi, ne pokrećite motor dok ne rešite problem curenja.
- Ne proveravajte prstima ima li curenja u motoru.
- Držite gorivo u samo odobrenim posudama.
- Kad su proizvod i gorivo uskladišteni, uverite se da gorivo i isparenja goriva ne mogu da izazovu štetu.
- Ispustite gorivo u odobrenu posudu na otvorenom, dalje od varnica i plamena.

### Izdurni gasovi: bezbednost



**UPOZORENJE:** Pročitajte upozoravajuća uputstva koja slede pre korišćenja proizvoda.

- Izdurni gasovi iz motora sadrže ugljen-monoksid, otrovan i veoma opasan gas bez mirisa. Udisanje ugljen-monoksida može da izazove smrt. Ugljen-monoksid je bezbojan i bez mirisa, pa ne možete da ga osetite. Vrtoglavica je simptom trovanja ugljen-monoksidom, ali moguće je da se neko onesvesti bez najave ako je količina ili koncentracija ugljen-monoksida dovoljna.
- Izdurni gasovi sadrže i nesagorele ugljovodonike, uključujući benzen. Dugoročno udisanje može da izazove zdravstvene probleme.
- Ugljen-monoksid se nalazi i u izdurnim gasovima koje možete da vidite i osetite.
- Ne koristite motor sa unutrašnjim sagorevanjem u zatvorenom ili loše provetrenom prostoru.
- Ne udišite izdurne gasove.
- Uverite se da radni prostor ima dovoljan protok vazduha. Ovo je veoma važno kad koristite proizvod u rovovima ili drugim malim radnim prostorima, u kojima se izdurni gasovi lako skupljaju.

### Bezbednost vibracija



**UPOZORENJE:** Pročitajte upozoravajuća uputstva koja slede pre korišćenja proizvoda.

- Vibracije se tokom rada prenose sa proizvoda na rukovaoca. Redova i čest rad proizvodom može da izazove ili poveća povrede rukovaoca.

Povrede se dešavaju u prstima, šakama, zglobovima šake, rukama, ramenima i/ili nervima i krvotoku drugih delova tela. Povrede mogu da budu onesposobljavajuće i/ili trajne i mogu da se postepeno povećavaju tokom nedelja, meseci i godina. Moguće povrede uključuju oštećenje krvotoka, nervnog sistema, zglobova i drugih tkiva i organa.

- Simptomi mogu da se jave tokom rada i u drugo vreme. Ako imate simptome i nastavite rad proizvodom, simptomi mogu da se pojačaju ili da postanu stalni. Ako se jave ovi ili drugi simptomi, obratite se doktoru:
  - Utrnulost, gubitak osećaja, golicanje, probadanje, bol, osećaj pečenja, nabreklost, ukrućenost, nespretnost, gubitak snage, promene boje ili stanja kože.
- Simptomi mogu da se pojačaju po hladnom vremenu. Nosite toplu odeću i neka vam šake budu utopljene i suve kad radite proizvodom po hladnom vremenu.
- Da biste očuvali nominalni nivo vibracija, radite i održavajte proizvod shodno korisničkom uputstvu.
- Proizvod ima sistem prigušenja vibracija koji smanjuje vibracije prenete sa ručki na rukovaoca. Pustite proizvod obavljati posao. Ne pritiskajte proizvod koristeći silu. Ovlaš držite proizvod za ručke, ali dovoljno jako da imate kontrolu i da možete da bezbedno da ga koristite. Ne gurajte ručke u graničnike više nego što je potrebno.
- Držite se samo za ručku/ručke. Držite ostale delove tela dalje od proizvoda.
- Odmah zaustavite proizvod ako se odjednom pojave jake vibracije. Ne nastavljajte rad dok ne otklonite uzrok većih vibracija.

### Zaštita od prašine



**UPOZORENJE:** Pročitajte upozoravajuća uputstva koja slede pre korišćenja proizvoda.

- Rad proizvodom može da podigne prašinu. Prašina može da izazove teške povrede i trajne zdravstvene probleme. Brojni zakonodavni organi tretiraju silikonsku prašinu kao štetnu supstancu. Ovo su primeri takvih zdravstvenih problema:
  - Teške bolesti pluća: hronični bronhitis, silikoza, plućna fibroza
  - Kancer
  - Defekti novorođenčadi
  - Upala kože
- Koristite odgovarajuću opremu da biste smanjili količinu prašine i isparenja u vazduhu i taloženje prašine na opremu, površine, garderobu i delove tela. Primeri regulisanja su sistemi za sakupljanje prašine i raspršivanje vode radi slepljivanja prašine. Gde je moguće, smanjite prašinu na samom izvoru.

Uverite se da je oprema pravilno instalirana, da se pravilno koristi i da se redovno održava.

- Koristite odobrenu zaštitu za disajne organe. Uverite se da je dostupna zaštita disajnih organa od opasnih materijala u radnom prostoru.
- Pobrinite se da postoji dovoljan protok vazduha u radnom prostoru.
- Ako je moguće, usmerite izduvnik proizvoda tako da ne diže prašinu.

## Buka: bezbednost



**UPOZORENJE:** Pročitajte upozoravajuća uputstva koja slede pre korišćenja proizvoda.

- Visok nivo buke i dugotrajno izlaganje buci mogu da dovedu do gubitka sluha izazvanog bukom.
- Da biste buku održavali na minimumu, radite i održavajte proizvod shodno korisničkom uputstvu.
- Pregledajte da li je prigušivač oštećen ili neispravan. Uverite se da je prigušivač pravilno pričvršćen na proizvod.
- Uvek koristite odobrenu zaštitu za uši dok koristite proizvod.
- Vodite računa o signalima upozorenja i glasovima kada koristite zaštitne slušalice. Uklonite zaštitu za sluh kad je proizvod zaustavljen, osim ako nije neophodna zbog nivoa buke u radnom prostoru.

## Bezbednosna uputstva za održavanje



**UPOZORENJE:** Pročitajte upozoravajuća uputstva koja slede pre korišćenja proizvoda.

- Koristite ličnu zaštitnu opremu. Pogledajte *Lična zaštitna oprema na stranici 8*
- Ako se održavanje ne vrši na ispravan način i redovno, raste rizik od telesnih povreda i oštećenja proizvoda.
- Zaustavite motor i sačekajte da se proizvod ohladi pre održavanja.
- Očistite proizvod da biste uklonili opasan materijal pre održavanja.
- Uklonite kapicu sa svećice pre održavanja.
- Izduvni gasovi iz motora su vrući i mogu sadržavati varnice. Nemojte koristiti proizvod u zatvorenom prostoru ili blizu zapaljivih materijala.
- Nemojte vršiti izmene na proizvodu. Izmene koje ne odobri proizvođač mogu da izazovu teške telesne povrede ili smrt.
- Uvek koristite originalnu opremu i rezervne delove. Oprema i rezervni delovi koje ne odobri proizvođač mogu da izazovu teške telesne povrede ili smrt.
- Zamenite oštećene, pohabane ili pokvarene delove.
- Obavljajte samo poslove održavanja opisana u ovom korisničkom uputstvu. Neka ovlašćeni servis radi sva druga servisiranja.
- Uklonite sve alatke sa proizvoda pre pokretanja motora posle održavanja. Labave alatke i alatke pričvršćene na delove koji rotiraju mogu da budu izbačene i da izazovu povredu.
- Neka ovlašćeni servisni centar redovno servisira proizvod.

## Sklapanje

### Uvod



**UPOZORENJE:** Pre sklapanja proizvoda, morate pročitati i razumeti poglavlje o bezbednosti.

### Sastavljanje reznog diska i klizne ploče

1. Sastavite rezni disk. Pogledajte *Postavljanje sečiva na stranici 20*
2. Sastavite kliznu ploču. Pogledajte *Postavljanje sečiva na stranici 20*



**UPOZORENJE:** Uklonite kabl svećice sa svećice pre sklapanja proizvoda.

## Rukovanje

### Uvod



**UPOZORENJE:** Pre rada sa proizvodom, morate pročitati i razumeti poglavlje o bezbednosti.

### Osnovne radne tehnike

#### Kontraktioni zglobovi i zglobni razmak

Kako se beton hidrira ili stvrdnjava i počinje vezivati, razvijaju se unutrašnja naprezanja koja mogu uzrokovati nasumične pukotine.

Nasumične pukotine bacaju sumnju na kvalitet i izradu betona. Kontrakcioni zglobovi se režu u betonu radi otpuštanja tih napreznja pre nego što ona potraže sopstveno otpuštanje u obliku nasumične pukotine.

Sistem Soff-Cut Ultra Early Entry kontroliše nasumično pucanje putem ranog tajmiranja reza testere na unapred određenim mestima kako bi se stvorila oslabljena područja u betonu koja će sledstveno pući na dnu reza kako bi se oslobodilo napreznje.

Testerom izrezani kontrakcioni zglobovi moraju biti najmanje 1/4 dubine betona i najmanje 25 mm (1 inč) duboki.

Izrežite kontrakcione zglobove kada beton može da drži težinu proizvoda i rukovaoca. Pobrinite se da proizvod ne ostavlja tragove ili ne oštećuje beton.

Postoje mnoge mogućnosti za raspored zgloba. Raspored zgloba potrebno je obezbediti, izvođač radova treba da podnese detaljan raspored zgloba na odobrenje pre početka rezanja.

Postoji dosta uslova koji imaju uticaj na zglobni razmak.

- Debljina betona.
- Vrsta, količina i lokacija armature.
- Potencijal skupljanja betona-cementa (vrsta, kvantitet), agregat (veličina, kvantitet, kvalitet), odnos vode i cementa, primese, temperatura betona.
- Osnovno trenje.
- Sputavanja ploča.
- Raspored temelja, mreža, jama, podloge za opremu, jaraka itd.
- Faktori životne sredine – temperatura, vetar, vlažnost.
- Metode i kvalitet očvršćavanja betona.

Generalno, šabloni kontrakcionog zgloba treba da podele ploče u približne kvadratne panele po preporučenom razmaku prikazanom u tabeli.

Debljina betona, mm (inči)	Maksimalni razmak, m (stope)
90 (3,5)	2,4 (8)
100, 114 (4, 4,5)	3,0 (10)
125, 140 (5, 5,5)	3,6 (12)
150 (6) ili više	4,5 (15)

Na svim presecajućim poprečnim rezovima postavite Husqvarna zaštitnike zgloba na svakom zglobu kako bi se sprečilo oštećenje zgloba. Postavite dodatni zaštitnik zgloba tamo gde će desni točak preći preko zgloba kako bi se sprečilo oštećenje betona.

### Maksimiziranje sistema Soff-Cut

„Vremenski okvir operacija za beton – naročito završna obrada i spajanje – kritičan je... Nerešavanje ovog problema može da doprinese neželjenim

karakteristikama u habanju površine kao što je pucanje...” (Izvod iz predgovora Američkog instituta za beton (ACI) 302.1 R-96.)

Sistem Soff-Cut Ultra Early Entry ima revolucionarni metod korišćen za kontrolu nasumičnog pucanja.

Kako bi rukovalac obavio zadovoljavajući posao korišćenjem sistema Soff-Cut, sledeći kriterijumi moraju biti ispunjeni:

- Soff-Cut Ultra Early Entry suvo rezanje testerom sa hodom nagore.
- Husqvarna Soff-Cut dijamantski nož za suvo rezanje.
- Husqvarna klizna ploča bez zapetljavanja postavljena sa svakim novim dijamantskim nožem.
- Rukovalac sa iskustvom u korišćenju reznog sistema Soff-Cut Ultra Early Entry.

Bez toga, zglobovi ne mogu biti dovoljno tačno izrezani kako bi se kontrolisalo nasumično pucanje pre početka, što je ono za šta vlasnik zgrade plaća.

ACI Spec. 302.1R-96 navodi da je najbolje:

„Testere za suvo rezanje sa ranim ulaskom koriste dijamantski impregirane noževe i kliznu ploču koja pomaže u sprečavanju cepanja. Pravovremeno menjanje kliznih ploča potrebno je za efikasnu kontrolu cepanja. Najbolje je menjati klizne ploče u skladu sa preporukama proizvođača... Cilj rezanja testerom jeste stvaranje oslabljenog područja čim zglob može biti izrezan... Vremenski okvir procesa ranog ulaska omogućava da zglobovi budu na mestu pre razvoja značajnog zateznog napreznja u betonu...”

Inženjerski bilten Portlandskog udruženja cementa (PCA), Betonski podovi na zemlji, takođe navodi:

„Pravilnim spajanjem mogu se eliminisati neugledne nasumične pukotine. Aspekti spajanja koji vode dobrom poslu su izbor odgovarajuće vrste zgloba za svako mesto, uspostavljanjem dobrog šablona i rasporeda zgloba i postavljanjem zgloba u tačno vreme... Vreme rezanja zgloba testerom je presudno... Razvijene su lagane testere, sa velikom brzinom za rano rezanje kako bi se omogućilo rezanje zgloba testerom veoma brzo nakon završetka poda, ponekad unutar 0 do 2 sata... ako je rez rezan u roku od nekoliko sati nakon konačne završne obrade, nasumično pucanje može biti kontrolisano...”

Husqvarna ima jedini sistem za suvo rezanje Ultra Early Entry (Soff-Cut) koji kontroliše nasumično pucanje kroz rano vreme rezanja. Pomoću Soff-Cut metode, kontrolni zglobovi se obično režu u roku od 2 sata nakon postupka završne obrade.

Rezanje zgloba treba da počne čim beton može da izdrži težinu testere i rukovaoca na svakoj lokaciji zgloba i pre završnog postavljanja.

Ako se zglobovi ne režu unutar ovog vremenskog okvira onda se ne prati Soff-Cut Ultra Early Entry metoda.

## Pre rada sa proizvodom

1. Vršite dnevno održavanje. Pogledajte *Šema održavanja na stranici 17*
2. Uverite se da je ručka u potpuno uspravljenom položaju i da je postavljena blokirajuća osovinica.
3. Uverite se da je prednja vođica okrenuta u položaj unapred.
4. Napunite rezervoar za ulje. Pogledajte *Tehnički podaci na stranici 30* za informacije o preporučenom motornom ulju.
5. Proverite nivo ulja. Pogledajte *Provera nivoa ulja na stranici 23*

## Dosipanje goriva



**UPOZORENJE:** Nemojte puniti kanistere kada ste u vozilu. Rizik od požara. Stavite kanister na tlo podalje od vozila.



**OPREZ:** Ne koristite benzin čiji je oktanski broj manji od 90 RON (87 AKI). To može da ošteti proizvod.



**OPREZ:** Koristite bezolovni benzin. Ne koristite bezolovni benzin sa više od 10% etanola. Benzin sa više od 10% etanola dovodi do opasnosti od požara a takođe može da prouzrokuje probleme sa pokretanjem i učinkom. Takođe može da dovede do oštećenja metalnih, gumenih i plastičnih delova sistema za gorivo.



**OPREZ:** Ne koristite benzin koji sadrži metanol.



**OPREZ:** Nemojte držati gorivo duže od 30 dana u kanisteru. Staro gorivo može da prouzrokuje oštećenje proizvoda.

1. Skinite proizvod sa transportnog vozila i postavite ga na tlo. Ako to nije moguće, sipajte gorivo u proizvod pomoću prenosivog kanistera a ne sa mlaznice pumpe za benzin.



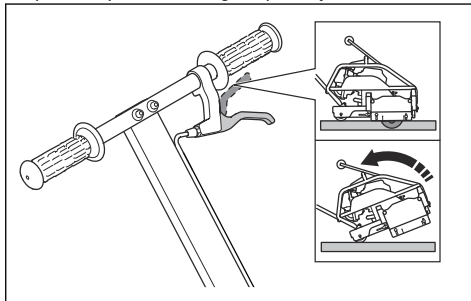
**UPOZORENJE:** Koristite samo odobrene kanistere za benzin.

2. Polako otvorite čep rezervoara za gorivo da biste izjednačili pritisak.
3. Uverite se da mlaznica dodiruje gornju ivicu otvora rezervoara za gorivo dok rezervoar za gorivo ne bude napunjen. Nemojte koristiti mlaznicu sa uređajem sa otvorenim zaključavanjem.

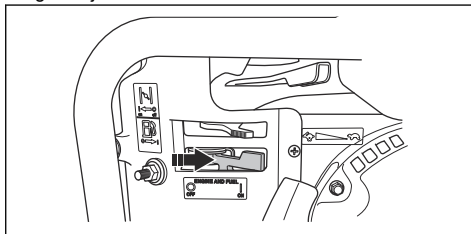
4. Obrišite deo oko čepa rezervoara za gorivo.
5. Do kraja zategnite čep rezervoara za gorivo. Ako čep rezervoara za gorivo nije zategnut, postoji opasnost od požara.
6. Izmaknite proizvod bar 3 m / 10 stopa od mesta na kojem ste napunili rezervoar pre pokretanja.

## Da pokrenete motor na proizvodima sa Kohler motorom

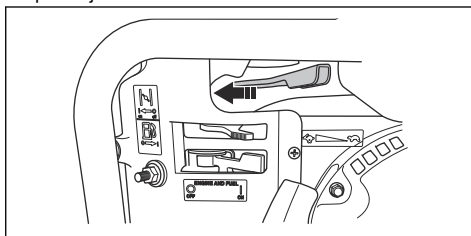
1. Povucite i držite ručicu za podešavanje visine kada nagnete proizvod. Pritisnite ručicu nadole da biste postavili proizvod u nagnuti položaj.



2. Otpustite polugu da biste zaključali proizvod u nagnutom položaju.
3. Prebacite prekidač ON/OFF motora u položaj UKLJUČENO. U položaju UKLJUČENO, ventil za gorivo je takođe otvoren.



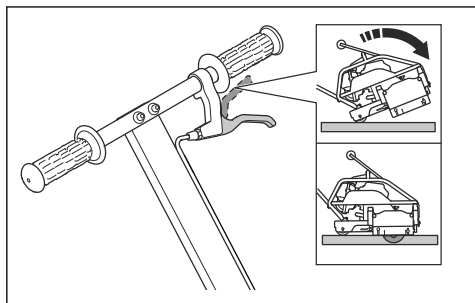
4. Pomerite prekidač gasa za 1/3 ulevo za otvoreni položaj.



5. Postavite kontrolu čoka u odgovarajući položaj.
  - a) Ako je motor hladan, zatvorite čok.
  - b) Ako je motor vruć ili je ambijentalna temperatura visoka, otvorite čok.

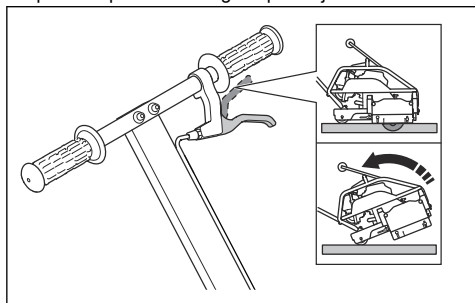
**Napomena:** Položaj zatvorenog čoka čini mešavinu goriva boljom za pokretanje hladnog motora. Položaj otvorenog čoka obezbeđuje ispravnu mešavinu goriva za rad nakon pokretanja motora i za ponovno pokretanje toplog motora.

6. Lagano povucite ručicu užeta startera dok ne osetite otpor.
7. Otpustite ručicu užeta startera da bi uže moglo da se vrati.
8. Povlačite ručicu užeta startera dok se motor ne pokrene. Nož počinje da se okreće kada je motor pokrenut.
9. Postepeno otvarajte kontrolu čoka dok se potpuno ne otvori.
10. Pustite motor da radi na brzini praznog hoda 2–3 minuta pre nego što date pun gas.
11. Pritisnite ručku nadole i povucite polugu za podešavanje visine kako biste lagano spustili nož u beton.



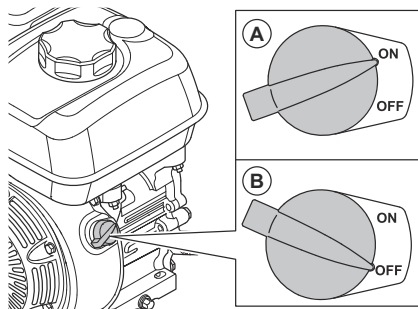
## Da pokrenete motor na proizvodima sa Honda motorom

1. Povucite i držite ručicu za podešavanje visine kada nagnete proizvod. Pritisnite ručicu nadole da biste postavili proizvod u nagnuti položaj.

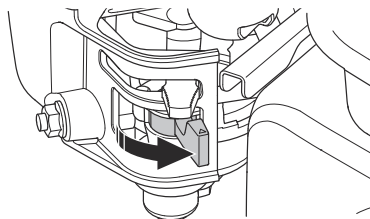


2. Otpustite polugu da biste zaključali proizvod u nagnutom položaju.

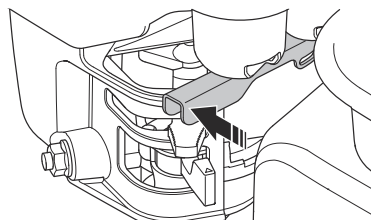
3. Prebacite prekidač ON/OFF motora u položaj UKLJUČENO (A).



4. Otvorite ventil za gorivo.



5. Pomerite prekidač gasa za 1/3 ulevo za otvoreni položaj.

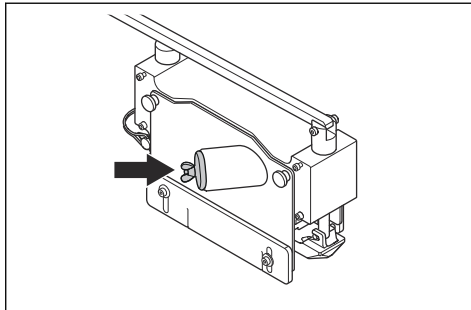


6. Postavite kontrolu čoka u odgovarajući položaj.
  - a) Ako je motor hladan, zatvorite čok.
  - b) Ako je motor vruć ili je ambijentalna temperatura visoka, otvorite čok.

**Napomena:** Položaj zatvorenog čoka čini mešavinu goriva boljom za pokretanje hladnog motora. Položaj otvorenog čoka obezbeđuje ispravnu mešavinu goriva za rad nakon pokretanja motora i za ponovno pokretanje toplog motora.

7. Lagano povucite ručicu užeta startera dok ne osetite otpor.
8. Otpustite ručicu užeta startera da bi uže moglo da se vrati.
9. Povlačite ručicu užeta startera dok se motor ne pokrene. Nož počinje da se okreće kada je motor pokrenut.
10. Postepeno otvarajte kontrolu čoka dok se potpuno ne otvori.
11. Pustite motor da radi na brzini praznog hoda 2–3 minuta pre nego što date pun gas.
12. Pritisnite ručku nadole i povucite polugu za podešavanje visine kako biste lagano spustili nož u beton.

3. Povežite ekstraktor prašine na blok noža.



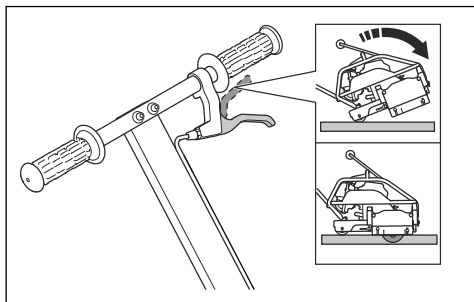
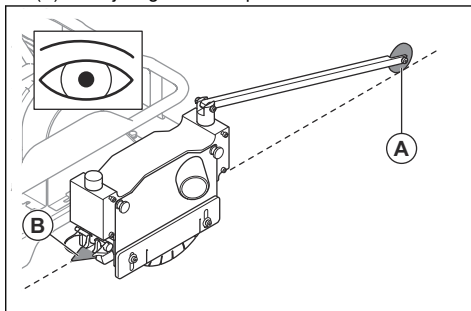
**Napomena:** Ako se ekstraktor prašine ne podudara sa konektorom na proizvodu, koristite adapter.

### Za rad sa proizvodom, Soff-Cut 150



**OPREZ:** Uverite se da predmeti ne udaraju blok noža. To može prouzrokovati oštećenje proizvoda.

1. Pokrenite motor. Pogledajte *Da pokrenete motor na proizvodima sa Kohler motorom na stranici 14.*
2. Otvorite polugu gasa motora u potpuno otvoreni položaj za maksimalnu brzinu motora.
3. Poravnajte prednji pokazivač (A) i zadnji pokazivač (B) sa linijom gde ćete napraviti rez.



### Rad sa prašinom

Ovaj proizvod ima izlaz za prašinu na poklopcu bloka noža. Izlaz za prašinu se koristi za povezivanje ekstraktora prašine.

- Uvek koristite ekstraktor prašine. Takođe se preporučuje da koristite antistatičko odvodno crevo.

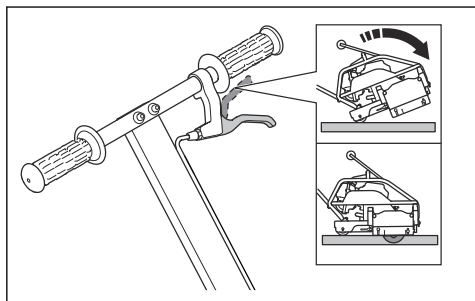
**Napomena:** Za Husqvarna proizvode, OSHA objektivni podaci su dostupni na [www.husqvarnacp.com/us/](http://www.husqvarnacp.com/us/). Učinak ekstraktora prašine može da se promeni tokom vremena.

### Povezivanje ekstraktora prašine na proizvod

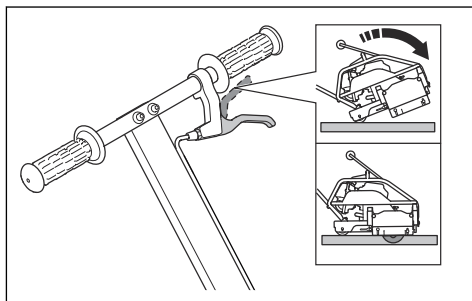
1. Okrenite leptir navrtku na priključku ulevo.
2. Uklonite priključak sa cevi na poklopcu bloka noža.



4. Pritisnite ručku nadole i povucite polugu za podešavanje visine kako biste lagano spustili nož u beton.



4. Pritisnite ručku nadole i povucite polugu za podešavanje visine kako biste lagano spustili nož u beton.



5. Gurnite proizvod unapred kako biste održali prednji pokazivač u liniji reza. Gurnite proizvod na pola brzine tokom prvih 15 metara, ako je postavljen novi nož.
6. Povećajte prednju brzinu proizvoda dok nož i motor ne budu mogli da rade sa maksimalnom efikasnošću. Nemojte da koristite više od potrebne sile za guranje proizvoda unapred.
7. Kada radite sa proizvodom blizu zida, podignite prednji pokazivač. Pogledajte zadnji pokazivač da biste bili sigurni da sećete ravno.
8. Kada je rad završen, nagnite proizvod unazad kako biste aktivirali polugu koja drži proizvod u nagnutom položaju.
9. Zaustavite motor. Pogledajte *Da zaustavite motor na stranici 17*.
10. Očistite proizvod. Pogledajte *Da očistite proizvod spolja na stranici 18*.

5. Spustite testeru i nož u potpunosti u beton kada su vodeći točkovi pravilno poravnati u rezu testere.
6. Gurnite proizvod unapred da biste održali prednji pokazivač u liniji reza na približno 30 cm (1 ft) i uverite se da su vodeći točkovi pravilno poravnati u rezu testere.
7. Povećajte prednju brzinu proizvoda dok nož i motor ne budu mogli da rade sa maksimalnom efikasnošću. Nemojte da koristite više od potrebne sile za guranje proizvoda unapred.
8. Zaustavite motor. Pogledajte *Da zaustavite motor na stranici 17*.
9. Očistite proizvod. Pogledajte *Da očistite proizvod spolja na stranici 18*.

## Za rad sa proizvodom, Soff-Cut 150D



**OPREZ:** Uverite se da predmeti ne udaraju blok noža. To može prouzrokovati oštećenje proizvoda.

1. Pokrenite motor. Pogledajte *Da pokrenete motor na proizvodima sa Kohler motorom na stranici 14*.
2. Otvorite polugu gasa motora u potpuno otvoreni položaj za maksimalnu brzinu motora.
3. Poravnajte zadnji vodeći točak sa već postojećim rezom testere.

## Da zaustavite motor

1. Gurnite ručke za rukovaoca nadole da biste podigli sečivo u zaključani položaj.
2. Pomerite polugu za gas motora u zatvoreni položaj.
3. Postavite prekidač ON/OFF motora u položaj ISKLJUČENO (O).
  - a) Za proizvode sa Kohler motorom, ovo takođe zatvara ventil goriva.
  - b) Za proizvode sa Honda motorom, morate ručno da zatvorite ventil goriva.
4. Očistite proizvod, pogledajte *Da očistite proizvod spolja na stranici 18*.

## Održavanje

### Uvod



**UPOZORENJE:** Pre održavanja morate pročitati i razumeti poglavlje o bezbednosti.

### Šema održavanja

Intervali održavanja su izračunati na osnovu svakodnevnog korišćenja proizvoda. Intervali se menjaju ako se proizvod ne koristi svakodnevno.

Za održavanja obeležena znakom \*, pogledajte uputstva u *Bezbednosni uređaji na proizvodu na stranici 8*.

Održavanje	Dnevno	Nedeljno, svakih 40 č	Mesečno, svakih 200 č	Nakon prvih 20 č, zatim svakih 100 č
Izvršite generalni pregled.	X			
Proverite nivo ulja.	X			
Očistite proizvod.	X			
Pregledajte kliznu ploču (Soff-Cut 150).	X			
Pregledajte Lexan™ poklopac*.	X			
Pregledajte štitnik bloka noža*.	X			
Pregledajte rezni disk.	X			
Proverite nivo goriva.	X			
Očistite svećicu.		X		
Pregledajte filter za vazduh i zamenite ga ako je potrebno.		X		
Pregledajte pogonski remen.		X		
Zamenite motorno ulje.				X
Podmažite ležajeve osovine noža.		X		
Zamenite filter za vazduh.			X	
Pregledajte i očistite taložnu čašu.			X	
Pregledajte svećicu i proverite zazor elektroda.			X	

## Da očistite proizvod spolja



**OPREZ:** Uvek očistite proizvod neposredno nakon korišćenja, pre nego što se beton osuši. Preostali delovi betona mogu da prouzrokuju oštećenje proizvoda.

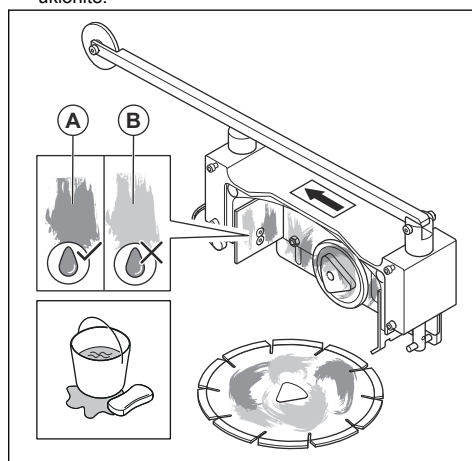
1. Uklonite nož. Pogledajte *Da uklonite nož na stranici 19.*
2. Očistite proizvod vodom.



**OPREZ:** Nemojte usmeravati mlaz vode direktno prema motoru, posebno ako koristite perač pod visokim pritiskom.

3. Uverite se da su ručke i poluge čiste i suve pre nego što počnete da rukujete proizvodom.

4. Očistite blok noža i nož od čestica betona nakon svake upotrebe. Koristite jaku četku i vodu. Preostali beton (A) će se osušiti i stvrdnuti (B) ako ga ne uklonite.



5. Održavajte sve otvore i proreze na proizvodu čistima kako biste osigurali slobodan protok vazduha kroz oblast motora.

## Pregled svećice



**OPREZ:** Uvek koristite preporučeni tip svećice. Neodgovarajući tip svećice može da ošteti proizvod.

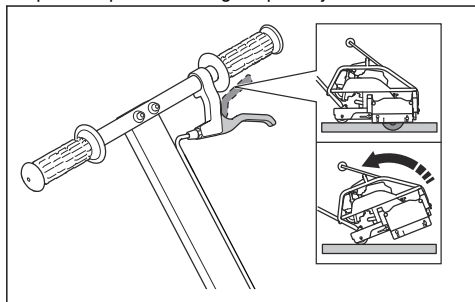
- Za više informacija, pogledajte korisničko uputstvo za motor.

## Vršenje opšteg pregleda

- Uverite se da su navrtke i zavrtnji na proizvodu zategnuti.
- Uverite se da gorivo i ulje ne cure.
- Soff-Cut 150D: Uverite se da se točkići za prednju vođicu i zadnju vođicu slobodno okreću.

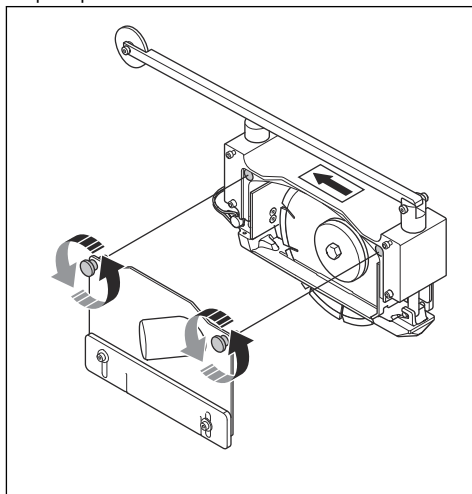
## Da uklonite nož

1. Povucite i držite ručicu za podešavanje visine kada nagnete proizvod. Pritisnite ručicu nadole da biste postavili proizvod u nagnuti položaj.

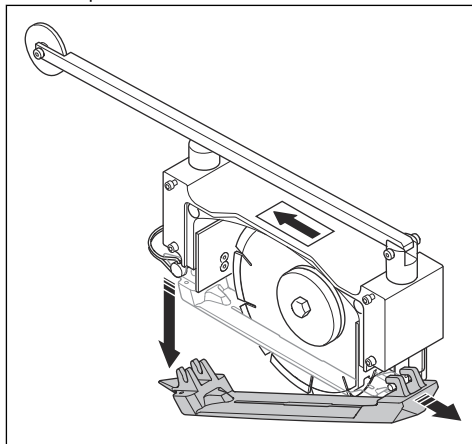


2. Otpustite polugu da biste zaključali proizvod u nagnutom položaju.

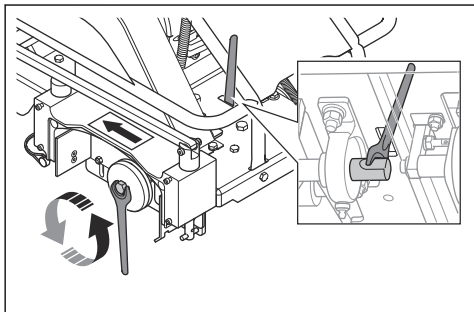
3. Okrenite 2 točkića za zaključavanje ulevo i uklonite poklopac bloka noža.



4. Pritisnite nadole zadnji pokazivač da biste otpustili kliznu ploču.

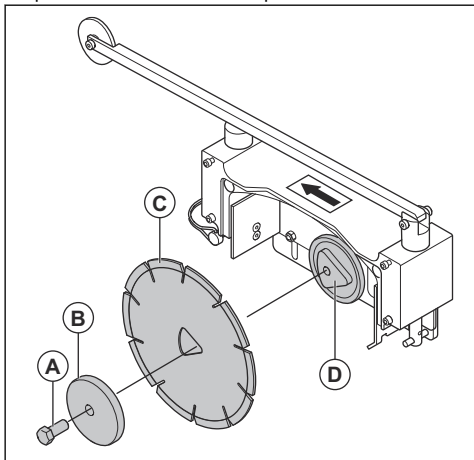


5. Postavite 1 ključ noža u prerez na prednjoj strani motora. Postavite 1 ključ noža na vijak osovine noža u bloku noža.



**Napomena:** Uz proizvod se isporučuju 2 ključa noža.

6. Okrećite vijak osovine noža (A) ulevo dok se ključ u prerezu ne zakači za ravne površine osovine noža.



7. Uklonite vijak osovine noža (A). Uklonite spoljnu prirubnicu noža (B). Uklonite nož (C) iz osovine noža (D).

## Postavljanje sečiva



**UPOZORENJE:** Ne koristite rezni disk nominalne brzine manje od proizvodeve. Vrednost nominalne brzine sečiva je označena na sečivu, a brzina proizvoda je označena na pločici sa oznakom tipa. Koristite samo Husqvarna Soff-Cut noževe koji su u skladu sa nacionalnim ili regionalnim standardima, na primer EN13236 ili ANSI B7.1.

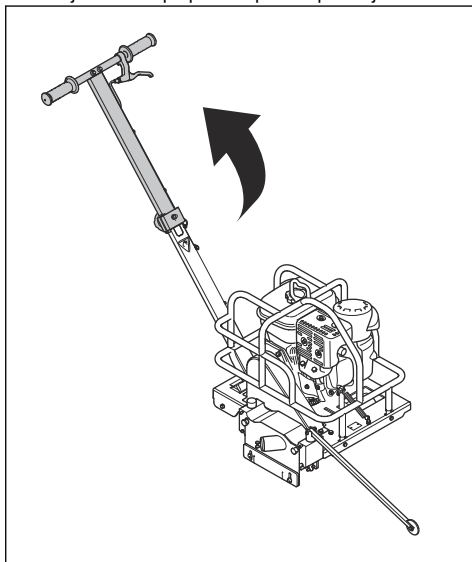


**OPREZ:** Pregledajte da li sečivo ima nedostatke kao što su oštećenja, pukotine, gubitak segmenata, iskrivljenje, pregrevanje, prekomerno habanje ili oštećeni trostruki vretenasti otvor. Odbacite neispravi nož.

Pregledajte da li prirubnice noža imaju nedostatke poput oštećenja i prekomernog habanja i uverite se da su prirubnice noža čiste.

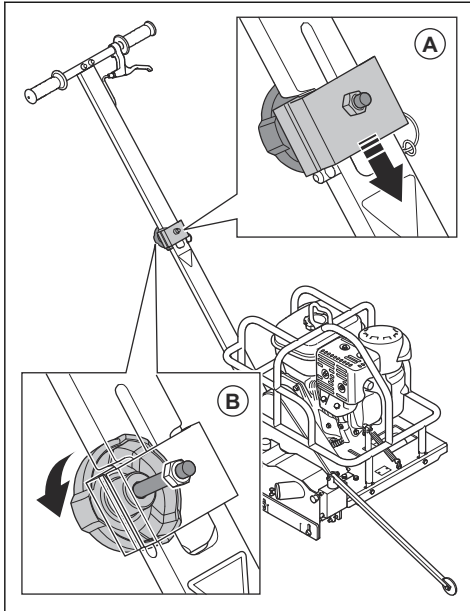
Noževi se ne isporučuju sa proizvodom. Koristite samo originalne Husqvarna noževe. Pogledajte *Tehnički podaci na stranici 30* za odgovarajući tip za vaš model. Za Soff-Cut 150, klizna ploča je uključena u komplet noževa.

1. Savijte ručku u potpuno uspravan položaj.

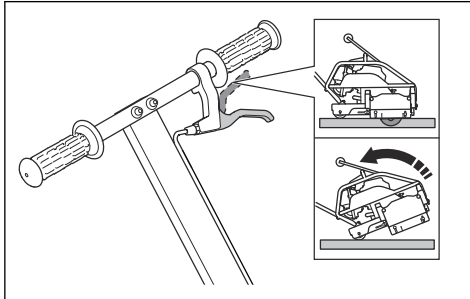


2. Pritisnite stezaljku za fiksiranje (A).

3. Zategnite toččić stezaljke za fiksiranje (B).

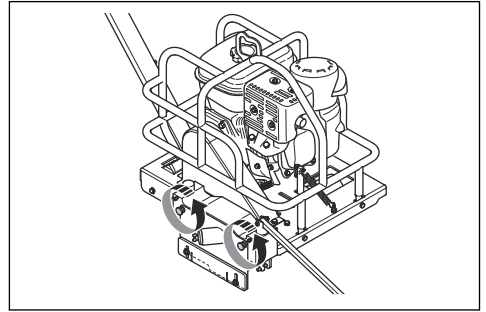


4. Povucite i držite ručicu za podešavanje visine kada nagnete proizvod. Pritisnite ručicu nadole da biste postavili proizvod u nagnuti položaj.

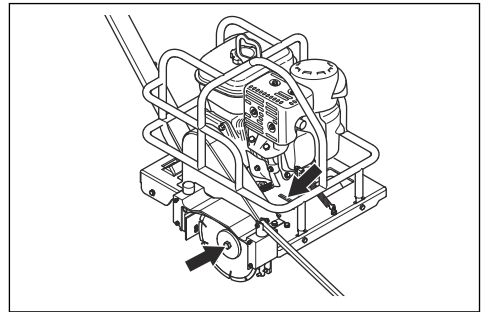


5. Otpustite polugu da biste zaključali proizvod u nagnutom položaju.

6. Okrenite 2 toččića za zaključavanje ulevo i uklonite poklopac bloka noža.



7. Postavite jedan od isporučenih ključeva u prorez na prednjem delu motora. Postavite drugi isporučeni ključ na vijak osovine noža.



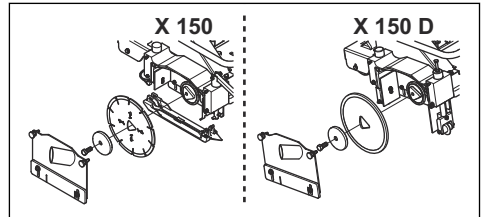
8. Okrećite osovinu noža ulevo pomoću ključa na vijku osovine noža dok se ključ u prorezu ne zakači za ravne površine osovine noža.

9. Nastavite da okrećete vijak osovine noža ulevo da biste uklonili vijak osovine noža.

10. Uklonite spoljnu priрубnicu noža.

11. U potpunosti očistite beton sa osovine, bloka noža i poklopca bloka noža.

12. Postavite nož na osovinu noža. Uverite se da je nož čvrsto priljubljen oko osovine.



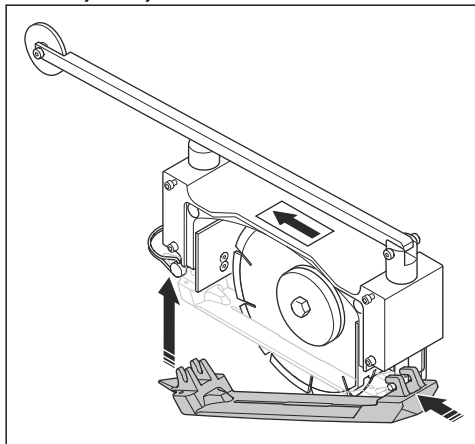
13. Postavite spoljnu priрубnicu noža. Potpuno zategnite vijak.

14. Model Soff-Cut 150: Postavite novu kliznu ploču.

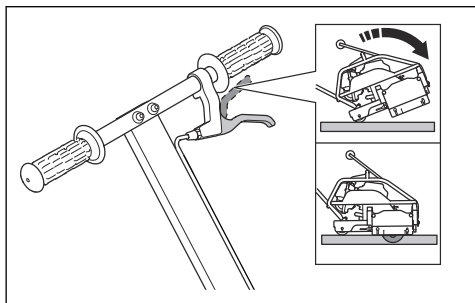


**OPREZ:** Nemojte da postavljate korišćenu kliznu ploču.

- Postavite prednji deo klizne ploče na klin osovine prednjeg bloka noža.
- Pritisnite zadnji deo klizne ploče nagore, nasuprot osovine zadnjeg bloka noža, dok ne čujete da je kliknuo.



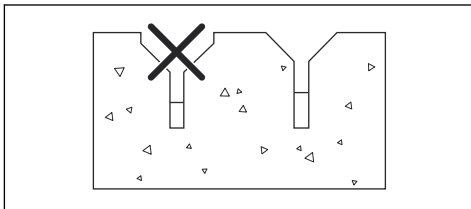
- Postavite štitnik bloka noža. Poravnajte 2 dugmeta štitnika bloka noža sa otvorima u bloku noža. Okrenite 2 dugmeta na štitniku bloka noža i zategnite dok se potpuno se pričvrsti za blok noža.
- Model Soff-Cut 150: Podignite prednji i zadnji deo klizne ploče kako biste se uverili da se nož slobodno okreće kroz kliznu ploču.
- Uverite se da se Lexan™ poklopac slobodno pomera gore i dole.
- Pritisnite ručku nadole i povucite polugu za podešavanje visine kako biste lagano spustili nož u beton.



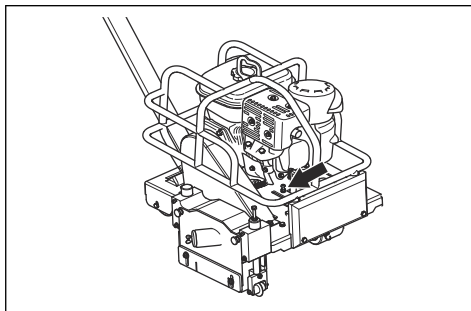
## Podešavanje dubine noža (Soff-Cut 150D)



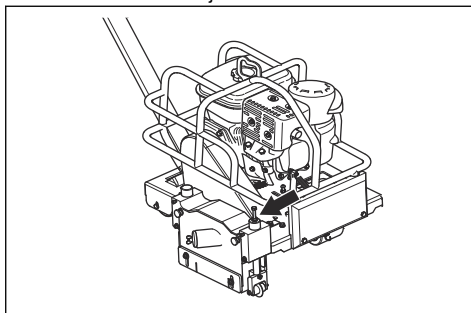
**OPREZ:** Radijus i dubina V-noža reza je postavljena na maksimalnu dubinu kao fabrička postavka. Nemojte je podešavati osim ako je neophodno. Podesite samo za male, tanke rezove. Nemojte povećavati dubinu. To će prouzrokovati zakošeni rez.



- Olabavite kontranavrtku za podešavanje graničnika dubine ulevo.



- Okrenite vijak za podešavanje dubine udesno. Svaki puni okretaj vijka za podešavanje dubine smanjuje širinu reza za 3,2 mm (1/8 inča).
- Olabavite kontranavrtku za zavrtanj za podešavanje uranjanja ulevo. Pritisnite nadole zadnji deo bezbednosnog rama kako biste se uverili da su točkovi ravni na zemlji.



- Rukom okrenite zavrtanj za podešavanje uranjanja udesno dok ne dodirne osovinu vodećeg točka.

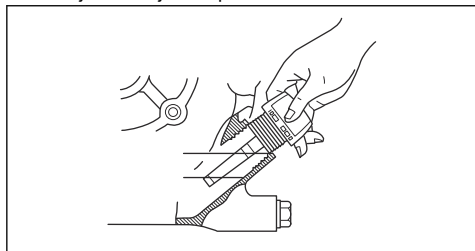
5. Olabavite zavrtnaj za podešavanje uranjanja za  $\frac{1}{4}$  okretaja ulevo. Zategnite kontrnavrtku za zavrtnaj za podešavanje uranjanja da biste ga zaključali.
6. Prerežite zglob na otprilike 30 cm (1 stopu) kako biste se uverili da ste dobili ispravan ukrasni rez.

## Provera klizne ploče Soff-Cut 150

- Pregledajte da li je klizna ploča oštećena.
- Pregledajte da li na prerezu klizne ploče ima previše habanja.
- Pregledajte stranu površine betona. Uverite se da nema oštih ivica i da bočni segmenti nisu savijeni.
- Postavite novu kliznu ploču sa svakim novim nožem. Nemojte upotrebljavati korišćenu kliznu ploču sa novim nožem.
- Podignite kliznu ploču na prednjoj i zadnjoj strani kako biste se uverili da se nož slobodno okreće kroz kliznu ploču.

## Provera nivoa ulja

1. Zaustavite motor.
2. Stavite proizvod na ravno tlo.
3. Uklonite poklopac rezervoara za ulje sa šipkom za merenje.
4. Obrišite ulje na šipki za merenje.
5. Vratite šipku za merenje. Nemojte je zatezati.
6. Izvucite šipku za merenje i pogledajte nivo ulja.
7. Očitajte nivo ulja na šipci.



8. Ako je nivo ulja nizak, dopnite motorno ulje i ponovo proverite nivo. Pogledajte *Tehnički podaci na stranici 30* za odgovarajući tip ulja.
9. Propisno zategnite poklopac rezervoara za ulje pre pokretanja motora.

**Napomena:** Motor ima sistem za upozoravanje za ulje koji zaustavlja motor ako je nivo ulja previše nizak. Motor se ne može pokrenuti ako nivo ulja nije iznad propisanog graničnog nivoa.

## Zamena motornog ulja

Pogledajte *Šema održavanja na stranici 17* za intervale.



**UPOZORENJE:** Motorno ulje je vrelo neposredno nakon što se motor zaustavi. Neka se motor ohladi pre ispuštanja motornog ulja. Ako prospete motorno ulje na kožu, sperite ga sa tela sapunom i vodom.

1. Stavite posudu ispod čepa za odlivanje motornog ulja.
2. Uklonite čep za odlivanje.
3. Sačekajte da ulje isteče u posudu.
4. Postavite čep za odlivanje i zategnite ga.
5. Napunite novim uljem prema preporuci. Pogledajte *Tehnički podaci na stranici 30*.
6. Pogledajte *Provera nivoa ulja na stranici 23* za uputstva o dosipanju ulja.

## Filter za vazduh



**UPOZORENJE:** Koristite odobrenu zaštitu za disanje kad čistite ili menjate filter za vazduh. Odbacite iskorišćene filtere na pravilan način. Prašina iz filtera za vazduh je opasna po zdravlje.



**UPOZORENJE:** Ne čistite filter za vazduh komprimovanim vazduhom. To oštećuje filter za vazduh i povećava se rizik da udahnete opasnu prašinu.



**OPREZ:** Uvek zamenite oštećeni filter za vazduh, jer će u suprotnom prašina ulaziti u motor i oštetiti ga.

Sklop filtera vazduha je ciklonskog tipa i nalazi se na motoru na prednjem delu testere. Zamenite filter za vazduh, pogledajte *Šema održavanja na stranici 17*. Ako je potrebno, menjajte češće.

Za više informacija, pogledajte korisničko uputstvo za motor.

## Provera zategnutosti pogonskog remena

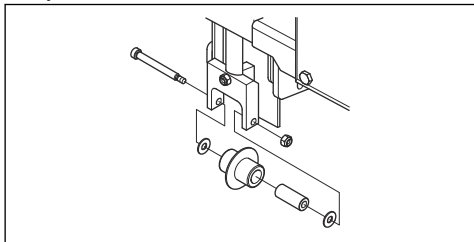
- Uverite se da na pogonskom remenu nema oštećenja ili vidljivih nedostataka.
- Zatezač remena kontroliše zategnutost remena. Nije potrebno podešavati zategnutost remena.
- Uverite se da se zatezač remena slobodno pomera gore i dole.
- Uverite se da se ležajevi zatezača remena slobodno okreću.

## Zamena vodećih točkova (Soff-Cut 150D)

Koristite vodeće točkove širine 6,3 mm (¼ inča) za postizanje rezova testere od 6,3 mm (¼ inča) sa XL6-V25-D nožem. Prednji i zadnji vodeći točkovi se isporučuju sa testerom.

**Napomena:** I prednji i zadnji vodeći točkovi se moraju zameniti; nemojte mešati vodeće točkove različite širine.

1. Uklonite steznu navrtku i iskliznite napolje rameni vijak.

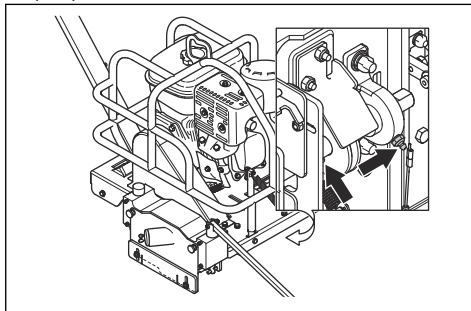


2. Zabeležite podloške i ostale uklonjene delove i redosled sklapanja.
3. Povucite bronzanu čauru iz unutrašnjosti starog prednjeg vodećeg točka i umetnite u novi.
4. Povucite bronzanu čauru iz unutrašnjosti starog zadnjeg vodećeg točka i umetnite u novi.
5. Postavite nove vodeće točkove koristeći iste ramene vijke, stezne navrtke i plastične podloške.

Vodeći točkovi širine 12,7 mm (pola inča), koji se ne isporučuju sa testerom, takođe su dostupni za korišćenje sa ProEdge nožem XL6-V500-D, prilikom postizanja rezova testere širine od 12,7 mm (½ inča).

## Podmazivanje ležajeva osovine noža

- Podmažite ležajeve osovine noža sa 3 prskanja pumpice maziva.



Za informacije o ispravnom tipu maziva, pogledajte Tehnički podaci na stranici 30.

## Održavanje motora

Pogledajte korisničko uputstvo za motor za dodatne informacije o servisiranju motora. Korisničko uputstvo za motor takođe sadrži informacije o specifikacijama, delovima za podešavanje, garanciji na motor, usaglašenosti za emisije gasova itd.

## Rešavanje problema

### Plan za pronalaženje kvara



**UPOZORENJE:** Pronalaženje kvara uzrokuje opasnost od telesne povrede jer osoblje obavlja rad u opasnim oblastima

proizvoda. Budite pažljivi, pripremite se za rad i koristite zdravo rasuđivanje.

Ako u korisničkom priručniku ne možete da nađete rešenje za probleme koje imate, obratite se Husqvarna serviseru.



Problem	Rešenje
Proizvod uzrokuje odlamanje/cepanje ili zapetljavanje u rezu (Soff-Cut 150).	Uverite se da rezni disk nije pohaban, tup, iskrivljen ili oštećen.
	Uverite se da klizna ploča ne dodiruje rezni disk i da se slobodno okreće gore i dole dužinom cele osovine.
	Uverite se da klizna ploča nije pohabana i da nema rastojanja oko reznog diska.
	Pregledajte dno klizne ploče i uverite se da nema metalnih grubih ivica ili oštećenja.
	Uverite se da klizna ploča nije uvrnuta ili savijena.
	Uverite se da se Lexan™ poklopac može slobodno pomerati gore i dole.
	Proverite pritisak opruge. Pritisnite osovine prednjeg i zadnjeg bloka noža nagore. Mora postojati nizak do umeren pritisak.
	Nemojte uvrtati ili pomerati proizvod u stranu dok režete. Postepeno menjajte pritisak na ručici kako biste kontrolisali rezni disk u rezu.
	Uverite se da motor ispravno radi i na naznačenim obrtajima u minuti.
	Uverite se da je zategnutost remena i remenice ispravna.
	Uverite se da je rezni disk ispravno sklopljen i postavljen sa čistim prirubnicama.
	Uverite se da rezni disk ima ispravne specifikacije za vašu oblast ili vrstu betona.
	Uverite se da je površina betona čista i da se klizna ploča može lako kretati duž površine betona.
	Koristite Husqvarna štitnike zgloba na svim izrezanim preseccima.
	Očistite sklop bloka noža.
Uverite se da se strugači u bloku noža mogu slobodno pomerati i da nisu savijeni.	
Uverite se da osovine bloka noža nisu savijene ili oštećene.	

Problem	Rešenje
Proizvod uzrokuje zakošene ili radijusne rezove (Soff-Cut 150D).	Uverite se da rezni disk nije pohaban, tup, iskrivljen ili oštećen.
	Uverite se da se prednji i zadnji vodeći točkovi glatko kreću i slobodno pomeraju gore i dole.
	Neka rezni disk reže na ispravnoj stopi brzine. Ne pritiskajte proizvod napred koristeći veliku silu.
	Uverite se da su vodeći točkovi poravnati u prethodno postojećem rezu testere pre početka.
	Uverite se da su postojeći rezovi testerom čisti i da na njima nema neželjene kontaminacije.
	Uverite se da se Lexan™ poklopac može slobodno pomerati gore i dole.
	Proverite pritisak opruge. Pritisnite osovine prednjeg i zadnjeg bloka noža nagore. Mora postojati nizak do umeren pritisak.
	Nemojte uvrtati ili pomerati proizvod u stranu dok režete. Postepeno menjajte pritisak na ručici kako biste kontrolisali rezni disk u rezu.
	Uverite se da motor ispravno radi i na naznačenim obrtajima u minuti.
	Proverite remen i remenice u pogledu ispravne zategnutosti.
	Uverite se da je rezni disk ispravno sklopljen i postavljen sa čistim prirubnicama.
	Uverite se da je površina betona čista i da se klizna ploča može lako kretati duž površine betona.
	Očistite neželjenu kontaminaciju betonom sa sklopa bloka noža.
	Uverite se da se strugači u bloku noža mogu slobodno pomerati i da nisu savijeni.
	Uverite se da se osovine bloka noža mogu slobodno pomerati i da nisu savijene.
Napravite novi rez u prethodno postojećem rezu testerom iz suprotnog smera.	
Proizvod vuče u stranu tokom rada (Soff-Cut 150).	Proverite da li je prednji pokazivač ispravno poravnat sa sredinom reznog diska.
	Pregledajte kliznu ploču u pogledu oštećenja ili oštih ivica.
Proizvod vuče u jednu stranu tokom rezanja (Soff-Cut 150D).	Proverite da li su prednji i zadnji pokazivač ispravno poravnati sa sredinom reznog diska.
	Proverite da li je rezni disk pohaban, tup, iskrivljen ili oštećen.
	Nemojte uvrtati ili pomerati proizvod u stranu dok režete. Postepeno menjajte pritisak na ručici kako biste kontrolisali rezni disk u rezu.
	Uverite se da se svi točkovi pomeraju slobodno i glatko.
	Neka rezni disk reže na ispravnoj stopi brzine. Ne pritiskajte proizvod napred koristeći veliku silu.

Problem	Rešenje
Motor ne može da se pokrene.	Proverite da li ima goriva u rezervoaru i uverite se da koristite odgovarajući tip goriva. Uverite se da nema vode u gorivu.
	Uverite se da je ventil za gorivo u položaju „ON”.
	Uverite se da je prekidač za uključivanje/isključivanje u položaju „ON”.
	Proverite da li je kabl svećice povezan sa svećicom.
	Motor je presisao. Podesite čok, pogledajte korisničko uputstvo za motor.
	Uverite se da je čok u položaju „ON” za hladno pokretanje. Podesite čok, pogledajte korisničko uputstvo za motor.
	Proverite nivo ulja. Motor ima sistem za upozoravanje za ulje koji zaustavlja motor ako je nivo ulja previše nizak.
	Uverite se da filter za vazduh nije zaprljan ili zapušten.
Motor ne radi mirno ili ne može da radi pri punoj brzini.	Proverite da li ima goriva u rezervoaru i uverite se da koristite odgovarajući tip goriva. Uverite se da nema vode u gorivu.
	Proverite nivo ulja. Motor ima sistem za upozoravanje za ulje koji zaustavlja motor ako je nivo ulja previše nizak.
	Uverite se da filter za vazduh nije zaprljan ili zapušten.
	Uverite se da je svećica čista i da ima odgovarajući zazor, pogledajte korisničko uputstvo za motor.
	Proverite da li je komanda gasa ispravno postavljena.
	Uverite se da je čok u položaju „ON” za hladno pokretanje. Podesite čok, pogledajte korisničko uputstvo za motor.

## Transport, skladištenje i odlaganje

### Transport



**UPOZORENJE:** Budite pažljivi tokom transporta. Proizvod je težak i može da povredi nekog ili da ošteti imovinu ako padne ili se pomeri tokom transporta.

Točkovi omogućavaju da ručno premeštate proizvod na kraćim rastojanjima. Za duža rastojanja, podignite proizvod ili ga stavite na vozilo.



**OPREZ:** Ne vucite proizvod iza vozila.

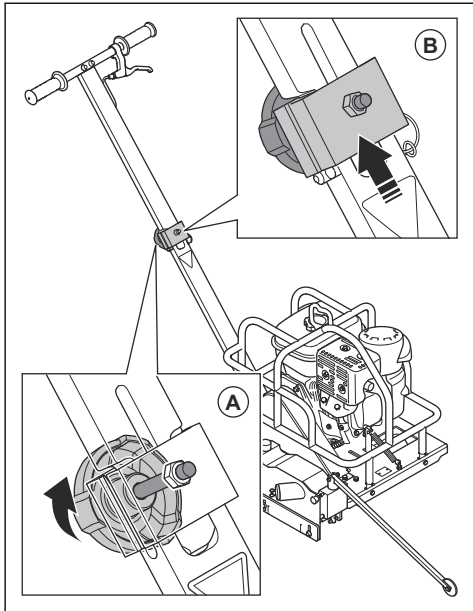
- Sigurno pričvrstite proizvod tokom transporta vozilom. Povežite trake za vezivanje na bezbednosni ram i na vozilo.

- Prebacite prekidač za uključivanje/isključivanje motora u položaj OFF. Time se takođe zatvara ventil za gorivo.
- Uklonite rezni disk pre transporta proizvoda.
- Postavite proizvod u položaj niže visine.
- Uverite se da pri skladištenju i transportu proizvoda i goriva nema isparavanja i curenja iz proizvoda. Varnice i otvoren plamen, na primer iz električnih uređaja i bojlera, može da zapali požar.
- Uvek koristite odobrene kanistere za transport goriva.
- Preklonite proizvod, pogledajte *Preklapanje proizvoda na stranici 27*.

### Preklapanje proizvoda

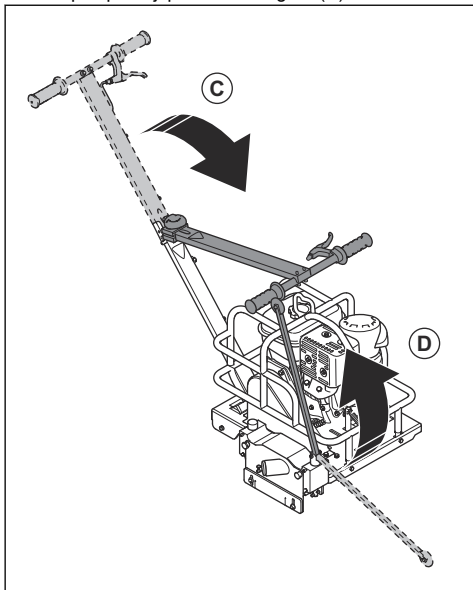
1. Olabavite toččić stezaljke za fiksiranje (A).

## 2. Podignite stezaljku za fiksiranje (B).



## 3. Sklopite ručku unapred (C).

## 4. Sklopite prednji pokazivač nagore (D).



## Podizanje proizvoda



**UPOZORENJE:** Uverite se da je oprema za podizanje odgovarajućih dimenzija. Masu proizvoda naći ćete na pločici tipa na proizvodu.

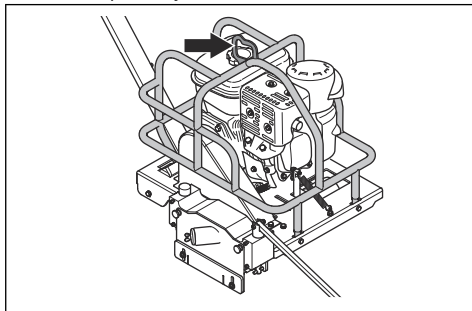


**UPOZORENJE:** Ne podižite oštećen proizvod. Uverite se da je tačka za podizanje pravilno postavljena i da nije oštećena.



**UPOZORENJE:** Ne koristite metalne kuke, lance ili drugu opremu za podizanje sa grubim ivicama, jer mogu da oštete tačku za podizanje.

- Ako 2 osobe podižu proizvod, koristite šipku bezbednosnog rama na svakoj strani proizvoda i podignite pomoću 2 ruke.
- Ako koristite opremu za podizanje, postavite je na tačku za podizanje na bezbednosnom ramu.



## Skладиštenje

- Proizvod nema parkirnu kočnicu. Nemojte se udaljavati od proizvoda ako se on nalazi na nagibu. Ako je potrebno da parkirate proizvod na nagibu, uverite se da je proizvod dovoljno pričvršćen i da ne može da se pomeri.
- Uklonite rezni disk pre skladištenja proizvoda.
- Čuvajte proizvod u zaključanoj prostoriji da biste sprečili neodobren pristup deci i drugim osobama.
- Čuvajte rezne diskove na bezbednom mestu kako bi se sprečilo oštećenje.
- Čuvajte rezne diskove na suvom mestu bez mraza.
- Pregledajte da li na novim reznim diskovima ima oštećenja usled skladištenja.
- Uverite se da pri skladištenju proizvoda i goriva nema isparavanja ili curenja iz proizvoda. Varnice i otvoren plamen, na primer iz električnih uređaja i bojlera, može da zapali požar.
- Uvek koristite odobrene kanistere za čuvanje goriva.
- Preklopите proizvod, pogledajte *Podizanje proizvoda na stranici 28*.

Za dugoročno skladištenje, takođe obavite sledeće korake:

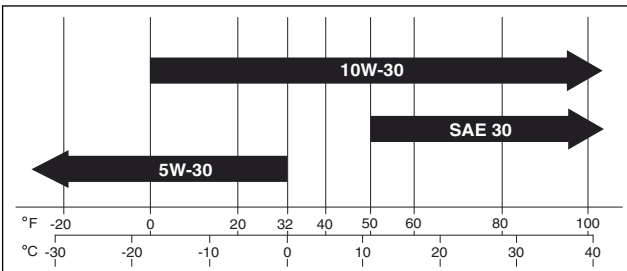
- Očistite proizvod i obavite kompletno servisiranje.
- Ispraznite rezervoar za gorivo.
- Čuvajte proizvod na suvom mestu bez mraza.
- Stavite zaštitni poklopac na proizvod. To je naročito važno za skladištenje na otvorenom.
- Zamenite motorno ulje nakon dugoročnog skladištenja.

## Odlaganje

- Pratite lokalne zakone i propise o reciklaži.
- Sve hemikalije, kao što su motorno ulje i gorivo, odbacujte u servisnom centru ili na odgovarajućem mestu za odbacivanje.
- Kad rashodujete proizvod, pošaljite ga Husqvarna prodavcu ili ga odnesite na odgovarajuće mesto za reciklažu.

## Tehnički podaci

### Tehnički podaci

	Soff-Cut 150	Soff-Cut 150D
<b>Motor <sup>1</sup></b>		
Marka/tip motora	Kohler/CH255	Kohler/CH255
Snaga motora, kW na o/min/ks na o/min <sup>2</sup>	4,0 na 3600/5,5 na 3600	4,0 na 3600/5,5 na 3600
<b>Sistem za gorivo i podmazivanje</b>		
Kapacitet rezervoara za gorivo, litre/galoni	3,0/0,8	3,0/0,8
Sistem za ulje	Sistem upozorenja za ulje sa senzorom za automatsko isključivanje.	Sistem upozorenja za ulje sa senzorom za automatsko isključivanje.
Kapacitet rezervoara za ulje, litre/kvarti	0,6/0,63	0,6/0,63
Motorno ulje	<p>Preporučujemo da koristite ulja marke motora za najbolje performanse. Ostala visokokvalitetna deterdžentna ulja, uključujući i sintetička, API (Američki naftni institut) servisne klase SJ ili više su prihvatljiva. Izaberite viskoznost na osnovu temperature vazduha u vreme rada kao što je prikazano na slici ispod.</p> 	
Opšta maziva	Husqvarna Multi Advance mazivo 588814801 ili ekvivalentno	
Mast za osovine sa oprugom u bloku noža	Lubriplate 630-AA NLGI#1 ili ekvivalentno	
<b>Težina</b>		
Sa praznim rezervoarima, kg/funte	37/82	43/95
Sa gorivom, kg/funte	40/88	46/101
<b>Emisija buke</b>		
Nivo zvučne snage, mereno dB(A)	100	100

<sup>1</sup> Za dodatne informacije i pitanja o ovom konkretnom motoru, pogledajte priručnik za motor ili veb-sajt proizvođača motora.

<sup>2</sup> Kako je naveo proizvođač motora. Ocena bruto snage prema SAE J1940/J1995, na specifikovanim o/min.

	<b>Soff-Cut 150</b>	<b>Soff-Cut 150D</b>
Nivo zvučne snage, garantovano $L_{WA}$ dB(A) <sup>3</sup>	102	102
Nivo zvučnog pritiska na uho ruko-vaoca, dB (A) <sup>4</sup>	95	95
<b>Nivo vibracija, <math>a_{hveq}</math></b> <sup>5</sup>		
Desna ručka, m/s <sup>2</sup>	5,9	5,9
Leva ručka, m/s <sup>2</sup>	4,0	4,0
<b>Nož testere</b>		
Tip noža	Dijamantski nož, suvo rezanje sa trostrukim vretenom	ProEdge radijus i zakošeni noževi
Materijal	Samo zeleni beton	Samo kontrolni spojevi na stvrdnutom betonu
Maks. veličina noža, mm/inča	165/6,5	152/6
Maks. dubina rezanja, mm/inča	38,1/1,5	27/0,5
Rastojanje rezanja od zida, mm/inča	76/3	114/4,5
Rotacija noža	Ulevo, rezanje nagore	Ulevo, rezanje nagore
Brzina osovine noža, o/min	4500	4500
Kontrola dubine noža	Ručno	Ručno
<b>Prosečna stopa rezanja</b> <sup>6</sup>		
Meki agregati, m/min ili stope/min	3,7 ili 12	
Srednji agregati, m/min ili stope/min	2,4 ili 8	
Tvrđi agregati, m/min ili stope/min	1,2 ili 4	
<b>Preporučeni ekstraktori prašine</b> <sup>7</sup>		
Min. protok vazduha CFM ili m <sup>3</sup> /h	236 ili 400	
Min. vakuum, psi/kPa	3,6/22	
Min. rast vode, m/inča	2,3/90	
Priključak za ekstraktor prašine, mm/inča.	60/2	

<sup>3</sup> Emisije buke u okruženju merene kao zvučna snaga ( $L_{WA}$ ) u skladu sa direktivom EZ 2000/14/EZ.

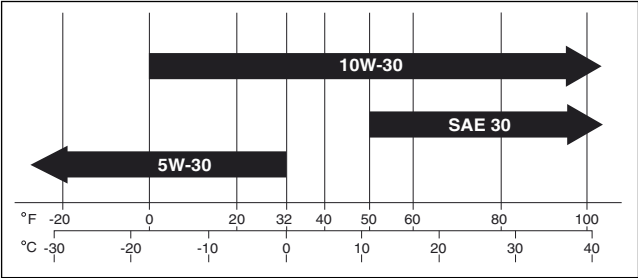
<sup>4</sup> Nivo zvučnog pritiska prema standardu EN 13862:2021. Prijavljeni podaci za nivo zvučnog pritiska imaju tipičnu statističku disperziju (standardnu devijaciju) od 2,5 dB (A).

<sup>5</sup> Nivo vibracija prema standardu EN 13862:2021. Podaci o nivou vibracije imaju tipičnu statističku disperziju (standardnu devijaciju) od 1 m/s<sup>2</sup>.

<sup>6</sup> Samo procena. Brzina će varirati u zavisnosti od uslova rada i betonske mešavine.

<sup>7</sup> Tehnički podaci za ekstraktore prašine ne opisuju konačno stvarni učinak tokom vremena između različitih ekstraktora prašine. Za Husqvarna proizvode, OSHA objektivni podaci su dostupni na [www.husqvarnaccp.com/us/](http://www.husqvarnaccp.com/us/).

## Tehnički podaci

	Soff-Cut 150	Soff-Cut 150D
<b>Motor <sup>8</sup></b>		
Marka/tip motora	Honda/GX160	
Snaga motora, kW na o/min/ks na o/min <sup>9</sup>	3,6 na 3600/4,8 na 3600	
<b>Sistem za gorivo i podmazivanje</b>		
Kapacitet rezervoara za gorivo, litre/galoni	3,1/0,8	
Sistem za ulje	Sistem upozorenja za ulje sa senzorom za automatsko isključivanje.	
Kapacitet rezervoara za ulje, litre/kvart	0,6/0,63	
Motorno ulje	<p>Preporučujemo da koristite ulja marke motora za najbolje performanse. Ostala visokokvalitetna deterđentna ulja, uključujući i sintetička, API (Američki naftni institut) servisne klase SJ ili više su prihvatljiva. Izaberite viskoznost na osnovu temperature vazduha u vreme rada kao što je prikazano na slici ispod.</p> 	
Opšta maziva	Husqvarna Multi Advance mazivo 588814801 ili ekvivalentno	
Mast za osovine sa oprugom u bloku noža	Lubriplate 630-AA NLGI#1 ili ekvivalentno	
<b>Težina</b>		
Sa praznim rezervoarima, kg/funte	38,5/85	
Sa gorivom, kg/funte	41/90	
<b>Emisija buke</b>		
Nivo zvučne snage, mereno dB(A)	107	
Nivo zvučne snage, garantovano L <sub>WA</sub> dB(A) <sup>10</sup>	110	

<sup>8</sup> Za dodatne informacije i pitanja o ovom konkretnom motoru, pogledajte priručnik za motor ili veb-sajt proizvođača motora.

<sup>9</sup> Kako je naveo proizvođač motora. Neto snaga prema SAE J1349, pri određenim o/min.

<sup>10</sup> Emisije buke u okruženju merene kao zvučna snaga (L<sub>WA</sub>) u skladu sa direktivom EZ 2000/14/EZ.



	<b>Soff-Cut 150</b>	<b>Soff-Cut 150D</b>
Nivo zvučnog pritiska na uho ruko-vaoca, dB (A) <sup>11</sup>	95	
<b>Nivo vibracija, <math>a_{hveq}</math></b> <sup>12</sup>		
Desna ručka, m/s <sup>2</sup>	5,8	
Leva ručka, m/s <sup>2</sup>	3,8	
<b>Nož testere</b>		
Tip noža	Dijamantski nož, suvo rezanje sa trostrukim vretenom	ProEdge radijus i zakošeni noževi
Materijal	Samo zeleni beton	Samo kontrolni spojevi na stvrdnutom betonu
Maks. veličina noža, mm/inča	165/6,5	152/6
Maks. dubina rezanja, mm/inča	38,1/1,5	27/0,5
Rastojanje rezanja od zida, mm/inča	76/3	114/4,5
Rotacija noža	Ulevo, rezanje nagore	Ulevo, rezanje nagore
Brzina osovine noža, o/min	4700	4700
Kontrola dubine noža	Ručno	Ručno
<b>Prosečna stopa rezanja</b> <sup>13</sup>		
Meki agregati, m/min ili stope/min	3,7 ili 12	
Srednji agregati, m/min ili stope/min	2,4 ili 8	
Tvrđi agregati, m/min ili stope/min	1,2 ili 4	
<b>Preporučeni ekstraktori prašine</b> <sup>14</sup>		
Min. protok vazduha CFM ili m <sup>3</sup> /h	236 ili 400	
Min. vakuum, psi/kPa	3,6/22	
Min. rast vode, m/inča	2,3/90	
Priključak za ekstraktor prašine, mm/inča.	60/2	

## Izjava o deklarisanjoj buci i vibracijama

Deklarisane vrednosti dobijene su tipskim laboratorijskim ispitivanjem u skladu sa navedenim smernicama ili standardima i pogodne su za poređenje sa deklariranim vrednostima drugih proizvoda testiranih u skladu sa istim direktivama ili standardima. Ove deklarirane vrednosti nisu pogodne za korišćenje pri

proceni rizika i vrednosti izmerene na pojedinačnim mestima rada mogu da budu više. Stvarne vrednosti izlaganja i rizik od štetnog uticaja na pojedinačnog korisnika su jedinstvene i zavise od načina na koji korisnik radi, materijala na kom se proizvod koristi i vremena izlaganja i fizičke spremlje korisnika, kao i od stanja proizvoda.

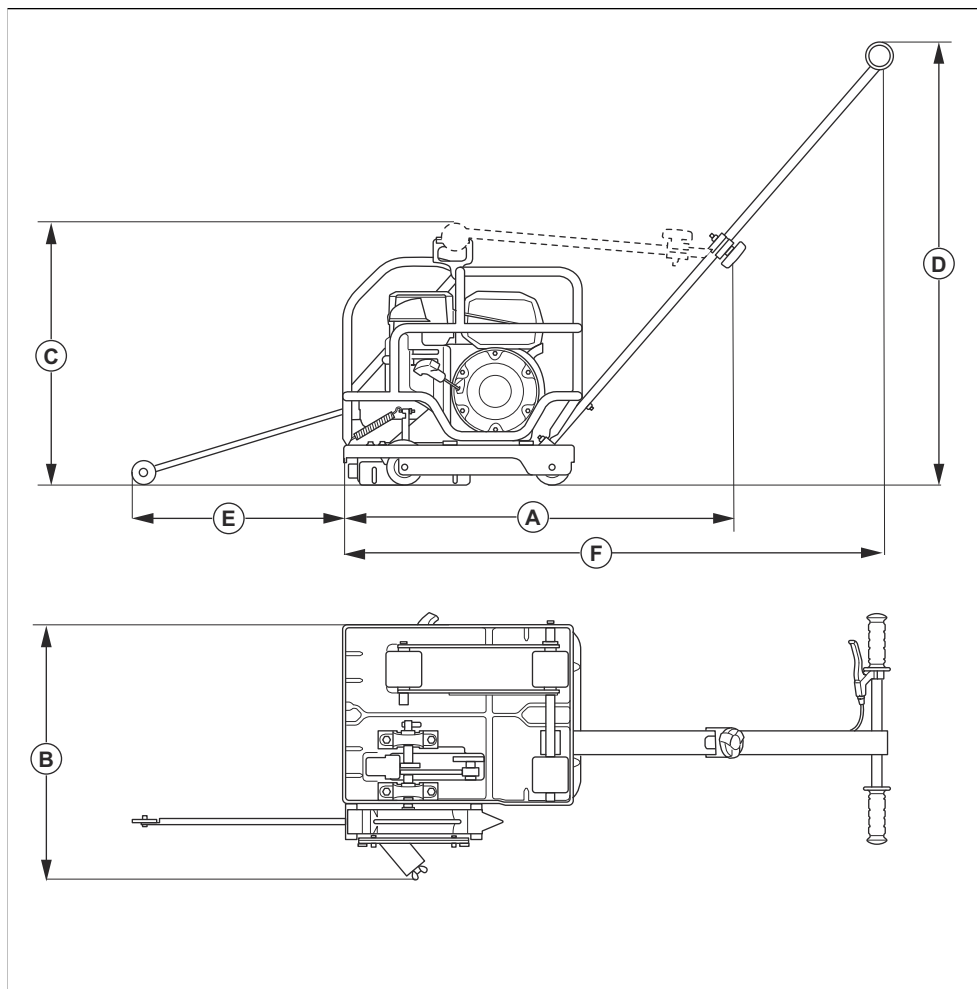
<sup>11</sup> Nivo zvučnog pritiska prema standardu EN 13862:2021. Prijavljeni podaci za nivo zvučnog pritiska imaju tipičnu statističku disperziju (standardnu devijaciju) od 2,5 dB (A).

<sup>12</sup> Nivo vibracija prema standardu EN 13862:2021. Podaci o nivou vibracije imaju tipičnu statističku disperziju (standardnu devijaciju) od 1 m/s<sup>2</sup>.

<sup>13</sup> Samo procena. Brzina će varirati u zavisnosti od uslova rada i betonske mešavine.

<sup>14</sup> Tehnički podaci za ekstraktore prašine ne opisuju konačno stvarni učinak tokom vremena između različitih ekstraktora prašine. Za Husqvarna proizvode, OSHA objektivni podaci su dostupni na [www.husqvarnacp.com/us/](http://www.husqvarnacp.com/us/).

## Dimenzije proizvoda



Mere, mm/inči		Soff-Cut 150	Soff-Cut 150D
<b>A</b>	Dužina sa sklopljenom ručkom	860/33,9	860/33,9
<b>B</b>	Širina	560/22	560/22
<b>C</b>	Visina	566/22,3	571/22,5
<b>D</b>	Visina sa ručkom	932/37	945/37,2
<b>E</b>	Rastojanje od točkića prednjeg pokazivača do proizvoda	445/17,5	Nije dostupno

Mere, mm/inči		Soff-Cut 150	Soff-Cut 150D
F	Rastojanje od prednjeg dela proizvoda do ručke	1178/46,4	1192/46,9

# Deklaracija o usaglašenosti

## EU deklaracija o usaglašenosti

Husqvarna AB, SE-561 82 Huskvarna, Švedska, tel:  
+46-36-146500, izjavljuje da je proizvod:

Opis	Mašina za sečenje podova
Marka	Husqvarna
Tip/model	Soff-Cut 150, Soff-Cut 150D
Identifikacija	Serijski brojevi od 2022 i nadalje

u potpunosti usaglašena sa sledećim EU direktivama i propisima:

Direktiva/propis	Opis
2006/42/EC	„koji se odnose na mašine“
2014/30/EU	„koji se odnose na elektromagnetsku kompatibilnost“
2000/14/EC	„koji se odnose na buku u otvorenom prostoru“

i da su primenjeni sledeći standardi i/ili tehničke specifikacije:

EN ISO 12100:2010

EN 13862:2001+A1:2009

EN 13862:2021

EN 55012:2008+A1:2009

EN ISO 14982:2009

Postupak ocenjivanja usaglašenosti prema 2000/14/EC:  
Dodatak V.

Za informacije o emisiji buke, pogledajte *Tehnički podaci na stranici 30* i *Tehnički podaci na stranici 32*.

Partille 2022-12-12

Martin Huber,

Direktor sektora za istraživanje i razvoj, betonske površine i podovi

Husqvarna AB, odsek za građevinarstvo

Odgovoran za tehničku dokumentaciju









# Husqvarna®

[www.husqvarna.com](http://www.husqvarna.com)

Originalna uputstva



1143145-82



2023-01-16