



Husqvarna®



Soff-Cut 150, Soff-Cut 150 D

DA	Brugsanvisning
FI	Käyttöohje
NO	Bruksanvisning
SV	Bruksanvisning

2-36
37-71
72-105
106-139

Indhold

Indledning.....	2	Fejlfinding.....	24
Sikkerhed.....	6	Transport, opbevaring og bortskaffelse.....	27
Montering.....	12	Tekniske data.....	30
Drift.....	12	Overensstemmelseserklæring.....	36
Vedligeholdelse.....	17		

Indledning

Produktbeskrivelse

Produktet er en benzindrevet gulvsav til beton.

Anvendelsesformål

Produktet er kun til professionel brug.

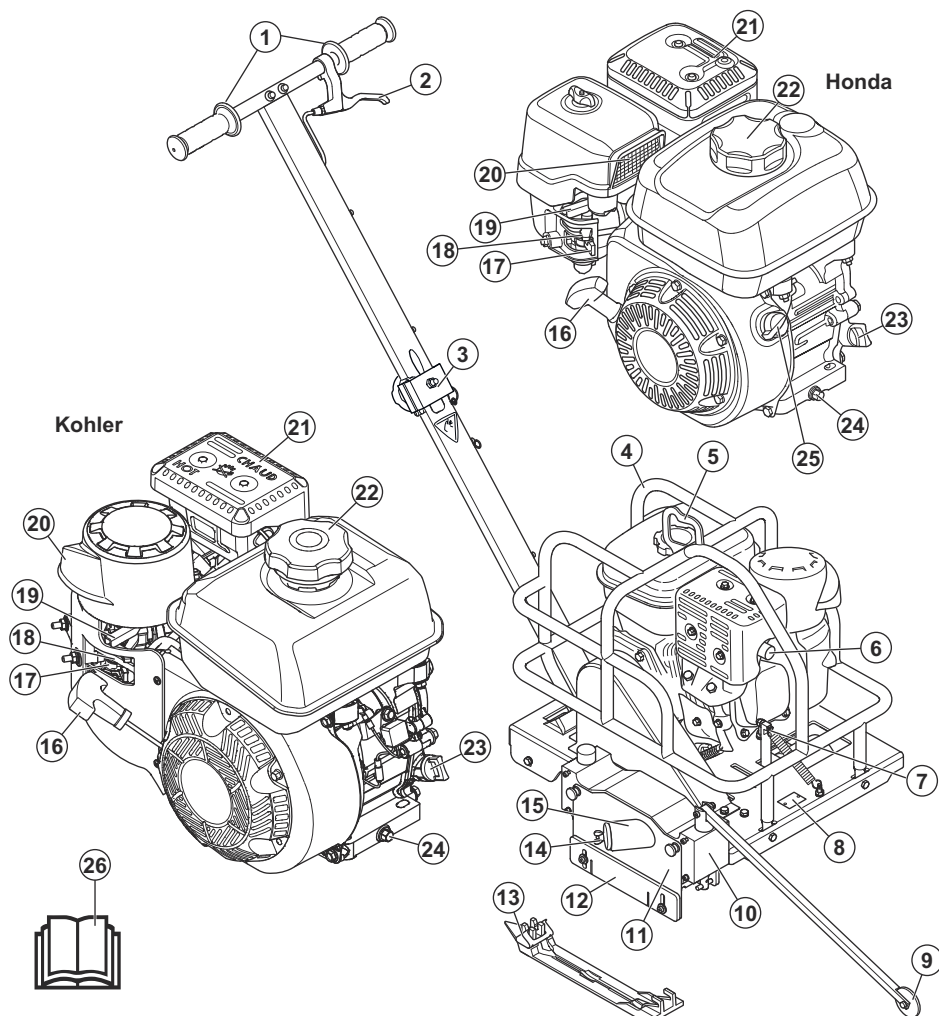
Soff-Cut 150 anvendes til skæring af kontraktionsfuger i helt nystøbt beton.

Soff-Cut 150D anvendes efter det indledende snit. Den anvendes til dekorative snit, indkørsler og parkeringspladser.

Produktet er kun til udendørs brug.

Brug ikke produktet til andre opgaver.

Produktoversigt Soff-Cut 150

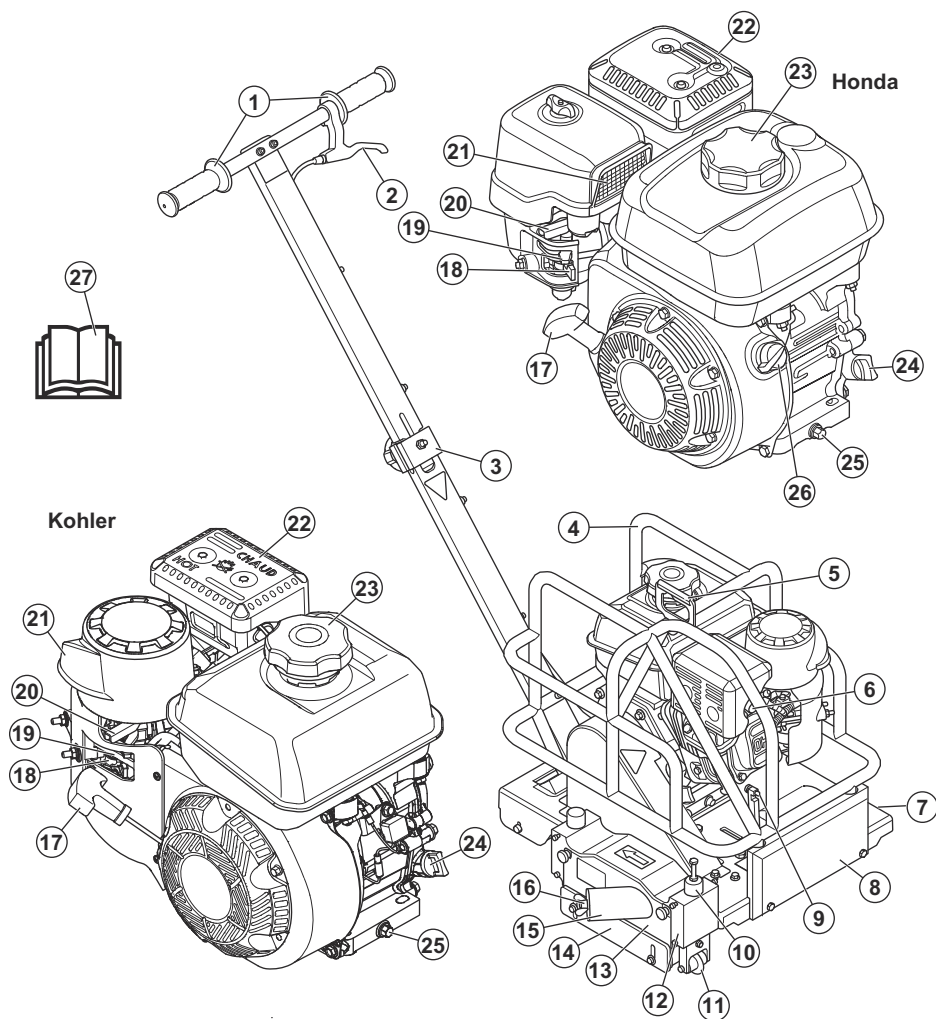


- | | |
|--|---|
| <ol style="list-style-type: none"> 1. Håndtag 2. Greb til højdejustering 3. Låseklemme til håndtaget 4. Sikkerhedsramme 5. Løftepunkt 6. Udstødning 7. Justering af dybdestop 8. Typeskilt 9. Frontmarkør 10. Klingeblok | <ol style="list-style-type: none"> 11. Klingeblokværn 12. Lexan™-afskærmning 13. Glideplade (ikke inkluderet) 14. Stik til støvsugertilslutningen 15. Støvsugertilslutning 16. Startsnor til snorestart 17. Honda: Brændstofventil/Kohler: Brændstofventil og ON/OFF-kontakt til motor 18. Chokerstyring 19. Gasregulering |
|--|---|

- 20. Luftfilter
- 21. Lyddæmperdæksel
- 22. Brændstoftankdæksel
- 23. Oliepind/olietank

- 24. Oleaftapningsprop
- 25. ON/OFF-kontakt på motor
- 26. Brugervejledning

Produktoversigt Soff-Cut 150D



- 1. Håndtag
- 2. Greb til højdejustering
- 3. Låseklamme til håndtaget
- 4. Sikkerhedsramme
- 5. Løftepunkt
- 6. Udstødning

- 7. Typeskilt
- 8. Kontravægt
- 9. Skruer til justering af skæredybde
- 10. Justeringskrue til dybdestop
- 11. Frontmarkørhjul
- 12. Klingeblok

13. Klingeblokværn
14. Lexan™-afskærmning
15. Støvsugertilslutning
16. Stik til støvsugertilslutningen
17. Startsnor til snørestart
18. Honda: Brændstofventil/Kohler: Brændstofventil og ON/OFF-kontakt til motor
19. Chokerstyring
20. Gasregulering
21. Luftfilter
22. Lyddæmperdæksel
23. Brændstofftankdæksel
24. Oliepind/olietank
25. Olieåftapningsprop
26. ON/OFF-kontakt på motor
27. Brugervejledning

Symboler på produktet



ADVARSEL: Vær forsigtig, og brug produktet korrekt. Dette produkt kan forårsage alvorlig personskade eller død for brugeren eller andre.



Læs brugervejledningen, og sørg for at have forstået indholdet, inden du bruger dette produkt.



Brug høreværn, øjenværn og åndedrætsværn. Se *Personligt beskyttelsesudstyr* på side 8.



Al flytning af maskinen uden for skæreamrådet skal udføres, mens værktøjet ikke roterer.



Risiko for skæreskader. Hold alle kropsdele væk fra skæreklingen.



Støv kan medføre helbredsproblemer. Brug et godkendt åndedrætsværn. Indånd ikke udstødningsgasser. Brug ikke et produkt med forbrændingsmotor indendørs eller i områder, der ikke har tilstrækkelig ventilation.



Risiko for fastklemning. Hold kropsdele væk fra bevægelige dele.



Hold kropsdele væk fra skæreklingen og andre bevægelige dele.



Pilen på klingeskærmen viser skæreklingens rotationsretning.



Stands altid motoren, og lad den køle af inden for påfyldning.



Blyfri benzin med maks. 10% ethanol.



Eksplodivt brændstof kan forårsage brand og alvorlige forbrændinger.



Stands altid motoren, inden du påfylder brændstoffet. Hold 16 mm fri øverst i brændstofftanken, så der er plads til, at brændstoffet kan udvide sig. Læs instruktionsbogen og motormanualen fra Kohler.



Varmlyddæmper, må ikke berøres. Gælder for produkter med Kohler-motor.



Varmlyddæmper, må ikke berøres. Gælder for produkter med Honda-motor.



ON



OFF



Fyld den korrekte oliemængde på motoren.



Læs og forstå vejledningen til støvsugeren.



For at løfte produktet fastgøres løfteudstyret til løftepunktet på produktet.



Slip håndtaget for at sænke klingens tyngdekraften. For at undgå beskadigelse af klingens holdes produktet godt fast, og klingens sænkning foretages forsigtigt.



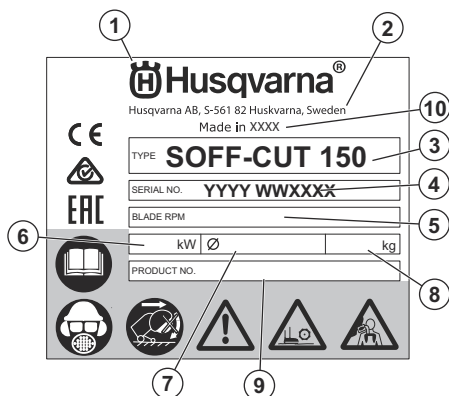
Dette produkt overholder gældende EU-direktiver.



Emission af støj til omgivelserne er i overensstemmelse med gældende EU-direktiver. Produktets støjemission er angivet i *Tekniske data på side 30* og på mærkaten.

Bemærk: Andre symboler/mærkater på produktet henviser til certificeringskrav i andre handelsområder.

Typeskilt



1. Producent
2. Producentens adresse
3. Model
4. Serienummer: produktionsår, produktionsuge og sekvensnummer
5. Klingens omdrejningstal
6. Motoreffekt
7. Klingens maksimale dimensioner
8. Produktvægt
9. Produktnummer
10. Fremstillet i land

Produktansvar

Som nævnt i produktansvarsbestemmelserne hæfter vi ikke for skader forårsaget af vores produkt, hvis:

- produktet er forkert repareret.
- produktet er repareret med dele, der ikke er fra producenten eller ikke er godkendt af producenten
- produktet har tilbehør, der ikke er fra producenten eller ikke er godkendt af producenten.
- produktet ikke er repareret på et godkendt servicecenter eller af en godkendt myndighed.

Sikkerhed

Sikkerhedsdefinitioner

Advarsler, forholdsregler og bemærkninger bruges til at pege på særligt vigtige dele af brugsanvisningen.



ADVARSEL: Bruges, hvis føreren udsætter sig selv eller omkringstående personer for risiko for personskade eller dødsfald ved tilsidesættelse af instruktionerne i brugsanvisningen.



BEMÆRK: Bruges, hvis der er risiko for skader på produktet, andre materialer eller det omgivende område ved tilsidesættelse af instruktionerne i brugsanvisningen.

Bemærk: Bruges til at give yderligere oplysninger, der er nødvendige i en given situation.

Generelle sikkerhedsinstruktioner



ADVARSEL: Læs følgende advarselsinstruktioner, inden du bruger produktet.

- Dette produkt er et farligt værktøj, hvis du ikke er forsigtig, eller hvis du bruger produktet forkert. Dette produkt kan forårsage alvorlig personskade eller død for brugeren eller andre. Anvend ikke produktet, før du har læst og forstået indholdet i denne brugsanvisning.
- Følg alle advarsler og anvisninger
- Overhold alle gældende love og bestemmelser.
- Brugeren og brugerens arbejdsgiver skal kende og forebygge farerne i forbindelse med brugen af produktet.
- Lad ikke en person betjene produktet, medmindre vedkommende har læst og forstået indholdet i denne brugsanvisning.

- Brug ikke produktet, medmindre du har modtaget oplæring i det før brug. Sørg for, at alle brugere oplæres i produktet.
- Lad ikke børn betjene produktet.
- Lad kun autoriserede personer betjene produktet.
- Brugeren er ansvarlig for uheld på mennesker og materiel.
- Brug ikke produktet, hvis du er træt, syg eller påvirket af alkohol, narkotika eller medicin.
- Vær altid forsigtig, og brug din sunde fornuft.
- Dette produkt danner et elektromagnetisk felt under betjening. Dette felt kan i visse tilfælde påvirke aktive eller passive medicinske implantater. For at mindske risikoen for alvorlig personskade eller dødsfald anbefaler vi, at personer med medicinske implantater kontakter deres læge og producenten af det medicinske implantat, før de tager produktet i brug.
- Hold produktet rent. Sørg for, at skilte og mærkater er tydeligt læsbare.
- Brug ikke produktet, hvis det er beskadiget.
- Du må ikke foretage ændringer af dette produkt.
- Brug ikke produktet, hvis der er risiko for, at andre personer har foretaget ændringer af produktet.

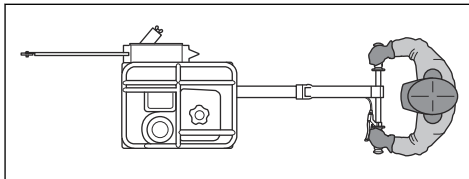
Sikkerhedsinstruktioner for betjening



ADVARSEL: Læs følgende advarselsinstruktioner, inden du bruger produktet.

- Læs de advarselsinstruktioner, der leveres af skæreklingeproducenten sammen med skæreklingen.
- Kontrollér, at produktet er korrekt samlet.
- Betjen ikke produktet, medmindre klingskærmen og remafskærmningerne er monteret.
- Forkert betjening af produktet kan medføre, at skæreklingen knækker og forårsager skader.
- Sørg for, at du ved, hvordan du standser motoren hurtigt i nødstilfælde.
- Bær personligt beskyttelsesudstyr. Se *Personligt beskyttelsesudstyr på side 8*.
- Hold dig på afstand fra skæreklingen, når motoren er tændt. Forsøg ikke at standse en roterende klinge med dele af kroppen. Hvis du rører ved en roterende klinge, selv om motoren er slukket, kan det medføre alvorlig personskade eller dødsfald.
- Sørg for, at kun autoriserede personer befinder sig i arbejdsområdet.
- Sørg for, at elektriske kabler i arbejdsområdet ikke er strømførende.
- Hold arbejdsområdet rent og oplyst.

- Betjen kun produktet bagfra og med begge hænder på styret



- Sørg for at stå i en stabil og sikker stilling under brug.
- Før du går væk fra produktet, skal du standse motoren og kontrollere, at der ikke er nogen risiko for utilsigtet start.
- Produktet har ikke en parkeringsbremse. Du må ikke gå væk fra produktet, hvis det befinder sig på en skråning. Hvis det er nødvendigt at parkere produktet på en skråning, skal du sørge for, at produktet er tilstrækkeligt fastgjort og ikke kan bevæge sig.
- Vær meget forsigtig ved arbejde på skråninger. Produktet er tungt og kan forårsage alvorlig personskade, hvis det vælter.
- Sørg for, at materiale ikke løsner sig og falder ned og derved forårsager skade på føreren.
- Sørg for, at tøj, langt hår og smykker ikke kommer i klemme i bevægelige dele.
- Sid eller stå ikke på produktet.
- Hold afstand til klingebanen, når motoren er tændt.
- Brug ikke produktet, hvis du ikke kan få hjælp i tilfælde af en ulykke.
- Brug ikke produktet til transport af personer eller udstyr.
- Sæt ikke dine fødder på produktet.
- Sørg for, at klingen ikke rører jorden eller en anden overflade, når produktet flyttes.
- Betjent ikke produktet med for stor belastning på. Overbelastning kan forårsage skader på produktet.

Sikkerhed i arbejdsområdet



ADVARSEL: Læs følgende advarselsinstruktioner, inden du bruger produktet.

- Produktet kan forårsage udkastning af genstande med høj fart. Sørg for, at alle personer i arbejdsområdet bruger godkendt personligt beskyttelsesudstyr. Se *Personligt beskyttelsesudstyr på side 8*. Fjern løse genstande fra arbejdsområdet.
- Sørg for, at der hverken befinder sig dyr eller tilskuere i arbejdsområdet.
- Anvend ikke produktet, før arbejdsområdet er ryddet, og dine fødder og din krop står stabilt.
- Pas på personer, genstande og situationer, som kan forhindre sikker brug af produktet.

- Sørg for, at hverken personer eller genstande kan komme i kontakt med skæredstyret eller blive ramt af løse dele, der kastes ud fra klingens.
- Brug ikke produktet i tåge, regn, hård vind, kulde, ved risiko for lynnedslag eller i andre dårlige vejrforhold. Hvis produktet bruges i dårligt vejr, kan det have en negativ virkning på din agtpågivenhed. Dårligt vejr kan medføre farlige arbejdsforhold, f.eks. glatte underlag.
- Under betjening af produktet skal du sørge for, at intet materiale kan falde ned og forårsage personskader.
- Pas på, når du bruger produktet på en skrånning.
- Hold arbejdsområdet rent og oplyst.
- Før du bruger produktet, skal du undersøge, om der er skjulte farer som f.eks. elektriske kabler, vand og gas samt brandbare risikomaterialer i arbejdsområdet. Hvis produktet rammer en skjult genstand, skal motoren standses med det samme, og produktet og genstanden skal efterses. Betjen ikke produktet igen, før du ved, om det er sikkert at fortsætte.
- Før du skærer i en beholder, et rør eller andre beholdere, skal du sørge for, at det ikke indeholder brændbare materialer eller andet materiale, der kan forårsage brand eller eksplosion.
- Brug ikke produktet i områder, hvor der kan opstå brand eller eksplosioner.

- Brug en pulverslukker af "ABE"-klassen eller en CO2-slukker af "BE"-typen.

Sikkerhedsanordninger på produktet

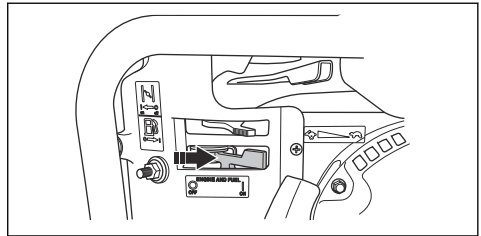


ADVARSEL: Læs følgende advarselsinstruktioner, inden du bruger produktet.

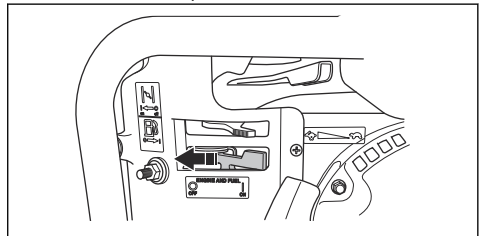
- Brug ikke et produkt med defekte sikkerhedsanordninger. Kontrollér sikkerhedsanordningerne regelmæssigt. Hvis sikkerhedsanordningerne er defekte, skal du henvende dig til dit Husqvarna-serviceværksted.
- Foretag ikke ændringer på sikkerhedsanordninger. Produktet må ikke bruges med defekte eller afmonterede beskyttelsesplader, beskyttelsesdæksler, sikkerhedsafbrydere eller andre sikkerheds-/beskyttelsesanordninger.

Sådan kontrolleres ON/OFF-kontakten på produkter med Kohler-motor

- Kontrollér, at motoren starter og klingens begynder at rotere, når du sætter kontakten i positionen ON.



- Kontrollér, at motoren standser omgående, når du sætter kontakten i positionen OFF.



Personligt beskyttelsesudstyr



ADVARSEL: Læs følgende advarselsinstruktioner, inden du bruger produktet.

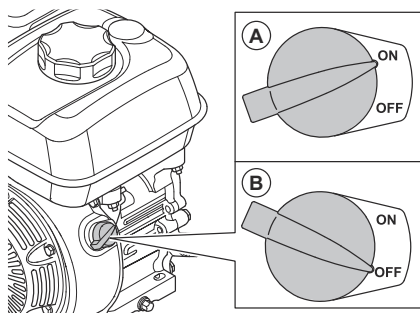
- Brug godkendt personligt beskyttelsesudstyr, når du betjener produktet. Personligt beskyttelsesudstyr udelukker ikke fuldstændigt risikoen for personskader, men det mindsker graden af skaderne i tilfælde af, at der skulle ske en ulykke. Lad forhandleren hjælpe dig med at vælge det rigtige personlige beskyttelsesudstyr.
- Kontrollér regelmæssigt tilstanden af det personlige beskyttelsesudstyr.
- Brug en godkendt beskytteshjelm.
- Brug godkendt høreværn.
- Brug godkendt åndedrætsværn.
- Brug godkendt øjenværn med sidebeskyttelse. Der er en stor risiko for øjenskader fra genstande, der slynges ud.
- Bær altid beskytteshandsker.
- Anvend støvler med stålsnude og skridsikre såler.
- Brug godkendt arbejdstøj eller tilsvarende tætsiddende tøj med lange ærmer og lange ben.

Brandslukker

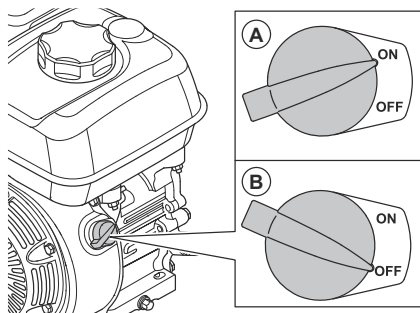
- Hav en brandslukker i nærheden under arbejdet.

Sådan kontrolleres ON/OFF-kontakten på produkter med Honda-motor

- Drej ON/OFF-kontakten til positionen ON (A). Start motoren, se *Sådan startes motoren på produkter med Honda-motor på side 15*. Sørg for, at motoren starter, og at klingen begynder at rotere.

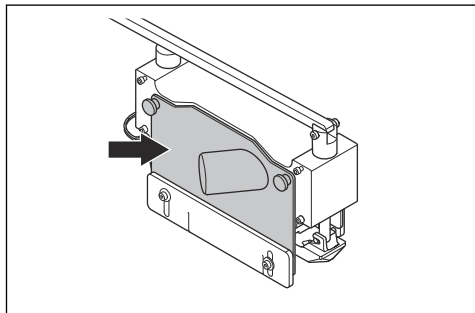


- Kontrollér, at motoren standser omgående, når du sætter kontakten i positionen OFF (B).



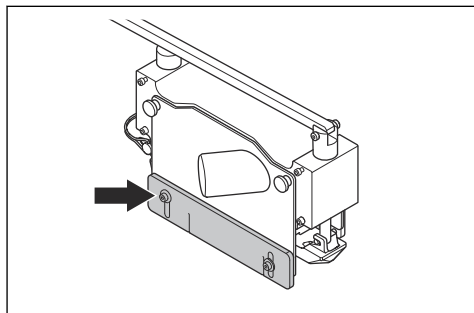
Klingebløkeringsvæm

Klingebløkværn beskytter mod den roterende klinge og holder støv væk fra brugeren.



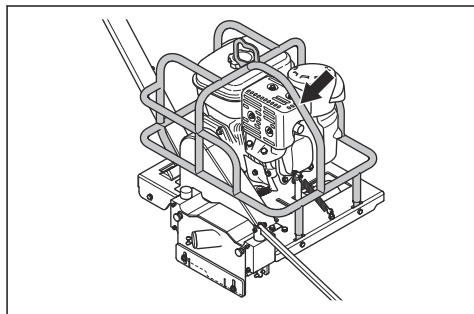
Lexan™-afskærmning

Lexan™-afskærmningen holder støv væk fra brugeren. Den forhindrer også, at partiklerne kastes ud. Kontrollér, at Lexan™-afskærmningen bevæger sig frit op og ned.



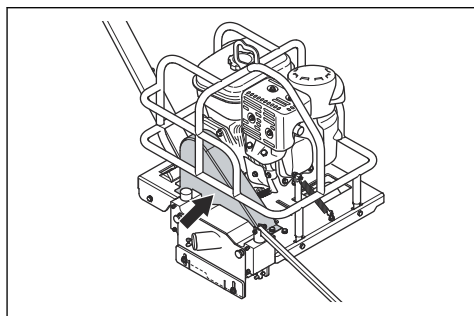
Sikkerhedsramme

Sikkerhedsrammen forhindrer beskadigelse af udstyret og motoren, og den forhindrer personskade.



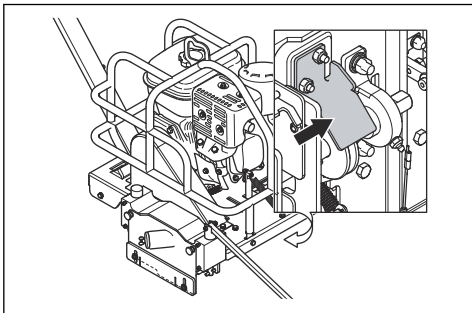
Remafskærmning

Remafskærmningen beskytter klingeakslens remskive og remmen.



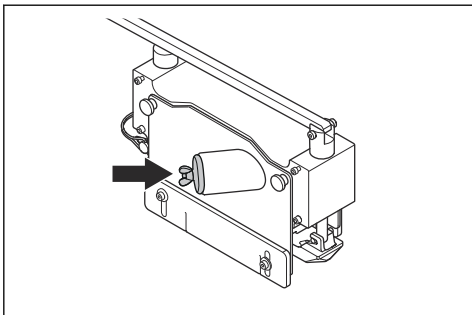
Skiveafskærmning

Remafskærmningen beskytter mod klingeaakslens skive.



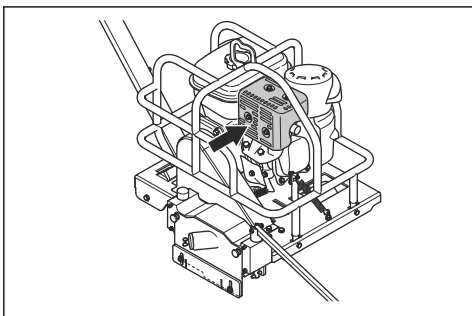
Stik til støvsugertilslutningen

Brug altid stikket, hvis produktet ikke er tilsluttet en støvsuger.



Lyddæmperafskærmning

Lyddæmperafskærmningen forhindrer forbrændinger fra den varme lyddæmper



Sådan kontrolleres beskyttelsesskærmene

1. Efterse klingeblokken og klingeblokværnet, Lexan™-afskærmningen, remskiveafskærmningen, sikkerhedsrammen, remafskærmningen og stikket for skader.

2. Udskift afskærmningerne, hvis de er beskadigede.
3. Sørg for, at afskærmningerne er korrekt monteret, før du starter produktet.

Brændstofsikkerhed



ADVARSEL: Læs følgende advarselsinstruktioner, inden du bruger produktet.

- Brændstof er meget antændeligt, og dampene er eksplosive. Vær forsigtig med brændstof for at undgå personskade, brand og eksplosion.
- Indånd ikke brændstoffdampe. Brændstoffdampene er giftige og kan forårsage personskade. Sørg for, at der er tilstrækkelig ventilation.
- Fjern ikke dækslet på brændstofftanken, og påfyld aldrig brændstof, mens motoren kører.
- Sørg for, at motoren er afkølet, inden du fylder brændstof på.
- Påfyld aldrig brændstof i et indendørs område. Utilstrækkelig luftstrøm kan forårsage personskader eller dødsfald på grund af kvælning eller kulilteforgiftning.
- Ryg ikke i nærheden af brændstof eller motoren.
- Anbring ikke varme genstande i nærheden af brændstof eller motoren.
- Påfyld ikke brændstof nær gnister eller åben ild.
- Før du fylder brændstof på, skal du åbne brændstofftankens dæksel langsomt og forsigtigt udløse trykket.
- Brændstof på huden kan forårsage personskade. Hvis du får brændstof på huden, skal du bruge sæbe og vand til at fjerne brændstoffet.
- Hvis du får brændstof på dit tøj, skal du skifte tøj med det samme.
- Fyld aldrig brændstofftanken helt op. Varme får brændstoffet til at udvide sig. Sørg for at bevare ledig plads øverst i brændstofftanken.
- Spænd brændstofftankens dæksel helt. Hvis brændstofftankens dæksel ikke spændes, opstår der risiko for brand.
- Før du starter produktet, skal du flytte produktet minimum 3 m væk fra det sted, du påfyldte brændstof.
- Start ikke produktet, hvis der er brændstof eller motorolie på produktet. Fjern uønsket brændstof og motorolie, og lad produktet tørre, før du starter motoren.
- Undersøg regelmæssigt motoren for lækager. Hvis der er utætheder i brændstoffsystemet, må du ikke starte motoren, før lækagerne er repareret.
- Brug ikke fingrene til at undersøge motoren for utætheder.
- Opbevar kun brændstof i godkendte beholdere.
- Når produkt og brændstof er sat til opbevaring, skal du kontrollere, at brændstof og brændstoffdampe ikke kan forårsage skader.

- Aftap brændstoffet i en godkendt beholder udendørs og på sikker afstand af gnister og åben ild.

Sikkerhed omkring udstødningsgasser



ADVARSEL: Læs følgende advarselsinstruktioner, inden du bruger produktet.

- Udstødningsgasserne fra motoren indeholder kullite, som er en lugtfri, giftig og meget farlig gasart. Indånding af kullite kan forårsage dødsfald. Da kullite er lugtfri og ikke kan ses, er det ikke muligt at mærke det. Et symptom på kulliteforgiftning er svimmelhed, men en person kan blive bevidstløs uden advarsel, hvis mængden eller koncentrationen af kullite er tilstrækkelig.
- Udstødningsgasser indeholder også uforbrændte kulbrinter, herunder benzen. Indånding af støv gennem længere tid kan forårsage helbredsproblemer.
- Udstødningsgasser, som du kan se eller lugte, indeholder også kullite.
- Brug ikke et produkt med forbrændingsmotor indendørs eller i områder, der ikke har tilstrækkelig ventilation.
- Indånd ikke udstødningsgasserne.
- Sørg for, at der er tilstrækkelig ventilation i området. Det er især vigtigt, hvis du bruger produktet i grøfter eller andre mindre arbejdsområder, hvor udstødningsgasser nemt kan samle sig.

Vibrationssikkerhed



ADVARSEL: Læs følgende advarselsinstruktioner, inden du bruger produktet.

- Under brug af produktet kan der overføres vibrationer fra produktet til brugeren. Regelmæssig og hyppig brug af produktet kan forårsage eller forøge omfanget af personskader på brugeren. Skader kan forekomme i fingre, hænder, håndled, arme, skuldre, nerver, blodforsyning eller andre dele af kroppen. Skaderne kan være invaliderende og/eller permanente og kan forstærkes gradvist i flere uger, måneder eller år. Eventuelle skader omfatter skader på blodcirkulationen, nervesystemet, led og andre anatomiske strukturer.
- Symptomer kan opstå under brug af produktet eller på andre tidspunkter. Hvis du har symptomer og fortsætter med at betjene produktet, kan symptomerne forstærkes eller bliver permanente. Hvis disse eller andre symptomer forekommer, skal du søge lægehjælp:
 - Følelseløshed, manglende følesans, snurren, stikken, smerte, brændende fornemmelse, dunken, stivhed, klodsethed, styrketab, ændringer af hudens farve eller tilstand.

- Symptomer kan forstærkes ved lave temperaturer. Brug varmt tøj og hold hænderne varme og tørre, når du bruger produktet i kolde omgivelser.
- Udfør vedligeholdelse på og betjen produktet som angivet i brugsanvisningen for at bevare et korrekt vibrationsniveau.
- Dette produkt har et vibrationsdæmpningssystem, der mindsker vibrationerne fra håndtagene til brugeren. Lad produktet gøre arbejdet. Skub ikke produktet for hårdt frem. Hold let fast i produktets håndtag, men sørg for, at du styrer og betjener produktet sikkert. Skub ikke håndtagene ind i endestoppene mere end nødvendigt.
- Hold kun hænderne på håndtaget eller håndtagene. Hold alle andre kroppsdele væk fra produktet.
- Stop produktet med det samme, hvis der pludselig opstår stærke vibrationer. Fortsæt ikke arbejdet, før årsagen til de øgede vibrationer er fjernet.

Sikkerhed omkring støv



ADVARSEL: Læs følgende advarselsinstruktioner, inden du bruger produktet.

- Brug af produktet kan forårsage støv i luften. Støv kan forårsage alvorlige skader og permanente helbredsproblemer. Silikastøv er klassificeret som skadeligt af flere myndigheder. Følgende er eksempler på sådanne helbredsproblemer:
 - De dødelige lungesygdomme kronisk bronkitis, silikose (støvlunge) og lungefibrose
 - Kræft
 - Fosterskader
 - Hudbetændelse
- Brug korrekt udstyr til at mindske mængden af støv og dampe i luften og for at reducere støv på arbejdsudstyr, overflader, tøj og krop. Eksempler på sådant udstyr er støvsamlingsystemer samt vandsprøjter, der binder støvet. Mindsk forekomsten af støv ved kilden, hvor det er muligt. Sørg for, at udstyret installeres og anvendes korrekt, og at der udføres regelmæssig vedligeholdelse.
- Brug godkendt åndedrætsværn. Sørg for, at der er åndedrætsværn tilgængelig, hvis der er farlige materialer i arbejdsområdet.
- Sørg for, at der er tilstrækkelig ventilation i arbejdsområdet.
- Hvis det er muligt, skal du rette produktets udstødning på en måde, så den ikke forårsager, at der kommer støv i luften.

Sikkerhed omkring støv



ADVARSEL: Læs følgende advarselsinstruktioner, inden du bruger produktet.

- Høje støjniveauer og langvarig eksponering for støj kan forårsage støjbettinget høretab.
- Udfør vedligeholdelse på og betjen produktet som beskrevet i brugsanvisningen for at holde støjniveaue på et minimum.
- Efterse lyd-dæmperen for skader og defekter. Sørg for, at lyd-dæmperen er korrekt monteret på produktet.
- Anvend godkendt høreværn, når du betjener produktet.
- Lyt efter advarselssignaler og stemmer, når du bruger høreværn. Tag høreværnet af, når produktet er standset, medmindre høreværn skal bruges pga. støjniveaue i arbejdsområdet.

Sikkerhedsinstruktioner for vedligeholdelse



ADVARSEL: Læs følgende advarselinstruktioner, inden du bruger produktet.

- Bær personligt beskyttelsesudstyr. Se *Personligt beskyttelsesudstyr på side 8*.
- Hvis vedligeholdelsen ikke udføres korrekt og regelmæssigt, øges risikoen for personskade og beskadigelse af produktet.

- Stop motoren, og lad produktet køle af, inden du udfører vedligeholdelse.
- Rengør produktet for at fjerne farlige materialer, inden du udfører vedligeholdelse.
- Afmonter tændhætten, før du udfører vedligeholdelsen.
- Motorens udstødningsgasser er varme og kan indeholde gnister. Betjen ikke produktet indendørs eller i nærheden af brandfarligt materiale.
- Undlad at ændre produktet. Ændringer af produktet, der ikke er godkendt af producenten, kan medføre alvorlig personskade eller dødsfald.
- Brug altid originalt tilbehør og originale reservedele. Tilbehør og reservedele, der ikke er godkendt af producenten, kan medføre alvorlig personskade eller dødsfald.
- Udskift beskadigede, slidte eller defekte dele.
- Foretag kun den form for vedligeholdelse, der er beskrevet i denne brugervejledning. Lad et godkendt serviceværksted udføre alle andre former for service.
- Alt værktøj skal fjernes fra produktet, før du starter motoren efter vedligeholdelse. Løstliggende værktøj eller værktøj, der er monteret på roterende dele, kan blive slynget ud og forårsage personskade.
- Lad et godkendt serviceværksted foretage regelmæssig service af produktet.

Montering

Indledning



ADVARSEL: Inden brug af produktet skal du læse og forstå kapitlet om sikkerhed.



ADVARSEL: Fjern tændrørskablet fra tændrøret inden samling af produktet.

Sådan monteres skæreklingen og glidepladen

1. Monter skæreklingen. Se *Sådan installeres en skæreklinge på side 20*.
2. Monter glidepladen. Se *Sådan installeres en skæreklinge på side 20*.

Drift

Indledning



ADVARSEL: Før du bruger produktet, skal du læse og forstå kapitlet om sikkerhed.

Grundlæggende arbejdsteknik

Kontraktionsfugerne og fugeafstand

I takt med at beton hydrerer eller hærdet og størkner, udvikles der interne spændinger, som forårsager vilkårlige revner.

Vilkårlige revner er kilde til skepsis vedrørende betonens kvalitet og det håndværksmæssige arbejde.

Kontraktionsfuger skæres i betonen for at aflaste disse spændinger, inden de vilkårligt forårsager revner.

Soff-Cut Ultra-systemet til tårskæring i nystøbt beton forhindrer vilkårlig revnedannelse ved skæring af et tidligt snit på forudbestemte steder for at skabe svækkede flader i betonen, hvorefter betonen revner i bunden af snittet pga. spændingsaflastningerne.

Skæring af kontraktionsfuger skal være minimum $\frac{1}{4}$ af betonens dybde og minimum 25 mm (1") dybe.

Sav kontraktionsfugerne, når betonen holder vægten af produktet og operatøren. Sørg for, at produktet ikke laver mærker på eller forårsager skader på betonen.

Der findes mange muligheder for placering af fugerne. Placeringen af fugerne skal planlægges, og entreprenøren skal levere en detaljeret skitse for placering af fugerne, som skal godkendes inden skæringen.

Der er mange forhold, der har indvirkning på fugeafstanden.

- Betonens tykkelse.
- Typen, mængden og placering af armeringsjern.
- Potentielt tørringssvind for beton-cement (type, mængde), aggregat (størrelse, mængde, kvalitet), blandingsforhold af vand og cement, tilsætningsstoffer, betonens temperatur.
- Fundamentfriktion.
- Pladeforankringer.
- Skitse for fundamenter, sprosser, gruber, udstyrplader, render mm.
- Miljøfaktorer - temperatur, vind, luftfugtighed.
- Metoder til og kvaliteten af efterbehandlingen af betonen.

Generelt skal mønstret for kontraktionsfugerne inddelle pladerne i cirka kvadratiske paneler i henhold til den anbefalede, anførte afstand i tabellen.

Betontykkelse, mm (")	Maks. afstand, m (fod)
90 (3,5)	2,4 (8)
100, 114 (4, 4,5)	3,0 (10)
125, 140 (5, 5,5)	3,6 (12)
150 (6) eller større	4,5 (15)

Ved alle krydssnit skal der isættes fugebeskyttere fra Husqvarna i hver fuge for at forhindre beskadigelse. Isæt en yderligere fugebeskytter, hvor det højre hjul kører over fugen for at forhindre skader på betonen.

Optimering af Soff-Cut-systemet

"Timing'en for betonprocesser – særligt afslutning og fugeskæring – er altafgørende... Manglende fokus på dette kan medføre uheldige egenskaber for slidlaget, som f.eks. revnedannelse..." (Uddrag fra forordet i American Concrete Institute (ACI) 302.1 R-96.)

Soff-Cut Ultra-systemet til tørskæring i nystøbt beton er en revolutionerende metode til forebyggelse af vilkårlig revnedannelse.

For at brugeren er i stand til at udføre et tilfredsstillende arbejde vha. Soff-Cut-systemet, skal følgende kriterier være opfyldt:

- Soff-Cut Ultra-skæremaskine til tørskæring i nystøbt beton.
- En Husqvarna Soff-Cut-diamantklinge til tørskæring.
- En Husqvarna-glideplade, der forhindrer flosning og skiftes sammen med diamantklingen.

- En bruger med erfaring i brug af Soff-Cut Ultra Early Entry-skæresystemet.

I modsat fald kan fugerne ikke skæres tilstrækkeligt rent til at forebygge vilkårlige revner, inden de dannes, og bygherren får derved ikke det vedkommende betaler for.

ACI Spec 302.1R-96 beskriver det bedst:

"Skæremaskiner til tørskæring i nystøbt beton bruger diamantbesatte klinger og en glideplade, der bidrager til at forhindre afskalning. Rettidig udskiftning af glidepladerne er nødvendig for effektiv forebyggelse af afskalning. Det er optimalt at udskifte glidepladerne i henhold til producentens anbefalinger ... Formålet med fugeskæring er at skabe en svag overflade, så snart fugen kan skæres ... En tidlig skæring gør, at fugerne er skåret, inden der opstår betydelige trækspændinger i betonen ..."

Ingeniørbladet Portland Cement Association (PCA) skriver følgende om betongulve på fundamenter:

"Korrekt fugeskæring kan eliminere vilkårlig revnedannelse. Aspekterne for fugeskæring, som resulterer i et vellykket arbejde, er at vælge den rigtige placering af hver enkelt fuge og derved etablere et optimalt fugemønster og -layout samt at skære fugen på det korrekte tidspunkt ... Timing'en af fugeskæringen er altafgørende ... Skæremaskiner med lav vægt og høj hastighed er udviklet med henblik på at tillade, at fugeskæringen udføres umiddelbart efter støbningen af gulvet, hvilket vil sige inden for 0 til 2 timer ... hvis snittet skæres inden for få timer efter den sidste finish, kan revnedannelsen forebygges ..."

Husqvarna har det eneste system til skæring i helt nystøbt beton (Soff-Cut), som forebygger vilkårlig revnedannelse ved tidlig skæring. Med Soff-Cut-metoden skæres de forebyggende fuger typisk inden for 2 timer efter den sidste finish.

Fugeskæringen skal foretages, så snart betonen kan bære savens og brugerens vægt ved hver fugeplacering og inden den endelige styrkning.

Hvis fugerne ikke skæres inden for denne tidsramme, følges Soff-Cut-metoden for skæring i nystøbt beton ikke korrekt.

Før du bruger produktet

1. Udfør dagligt vedligeholdelsesarbejde. Se *Vedligeholdelsesskema på side 17*.
2. Sørg for, at styret er i helt lodret position, og at låsestiften er installeret.
3. Sørg for, at frontstyresystem vender fremad.
4. Fyld olietanken. Se *Tekniske data på side 30* for at få oplysninger om anbefalet motorolie.
5. Kontroller oliestanden. Se *Sådan kontrolleres oliestanden på side 22*.

Sådan påfyldes brændstof



ADVARSEL: Fyld ikke beholdere, når du befinder dig i et køretøj. Brandfare. Anbring beholderen på jorden på afstand fra køretøjet.



BEMÆRK: Brug ikke benzin med et oktantal mindre end 90 RON (87 AKI). Det kan forårsage skader på produktet.



BEMÆRK: Brug blyfri benzin. Brug ikke blyfri benzin med mere end 10 % ethanol. Benzin med mere end 10% ethanol medfører risiko for brand og kan også forårsage problemer med start og ydeevne. Den kan også beskadige metal-, gummi- og plastdele i brændstofsyste­met.



BEMÆRK: Brug aldrig benzin, der indeholder metanol.



BEMÆRK: Opbevar ikke brændstof i en beholder i mere end 30 dage. Olie, der er for gammel, kan beskadige produktet.

1. Fjern produktet fra transportkøretøjet, og tank det op på jorden. Hvis det ikke er muligt, skal produktet tankes op med en bærbar beholder og ikke med en tankpistol fra en pumpe.

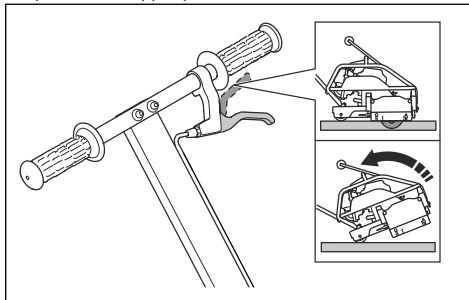


ADVARSEL: Brug kun godkendte benzinbeholdere.

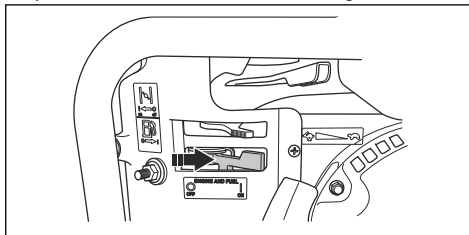
2. Åbn brændstoftankens dæksel langsomt for at aflaste trykket.
3. Sørg for, at tankpistolen berører den øverste kant af brændstoftankens åbning, indtil brændstoftanken er fuld. Tankpistolen må ikke låses fast i åben tilstand.
4. Rengør omkring brændstoftankens dæksel.
5. Spænd brændstoftankens dæksel helt. Hvis brændstoftankens dæksel ikke spændes, opstår der risiko for brand.
6. Flyt produktet minimum 3 meter fra det sted, hvor du fyldte tanken, før du starter det.

Sådan startes motoren på produkter med Kohler-motor

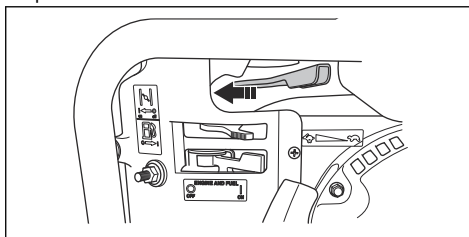
1. Træk i grebet til højdejustering, og hold det nede, når du vipper produktet. Skub styret ned for at sætte produktet i vip­pet position.



2. Slip udløserhåndtaget for at låse produktet i vip­pet position.
3. Sæt motorens ON/OFF-kontakt i positionen "ON". I positionen ON er brændstofventilen også åben.



4. Flyt gasreguleringen $\frac{1}{2}$ til venstre for at åbne positionen.

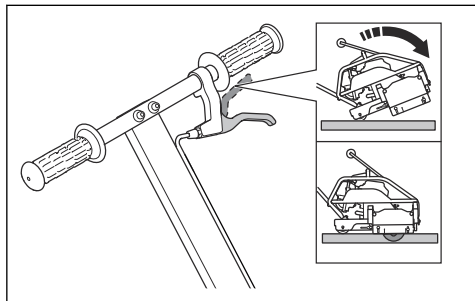


5. Sæt chokerhåndtaget i den korrekte position.
 - a) Hvis motoren er kold, skal du lukke for chokeren.
 - b) Hvis motoren er varm, eller den omgivende temperatur er høj, skal du åbne for chokeren.

Bemærk: Den lukkede chokerposition forbedrer brændstofblandingen ved kold motorstart. Den åbne chokerposition giver den korrekte brændstof­blan­ding til drift efter motorstart og genstart af en varm motor.

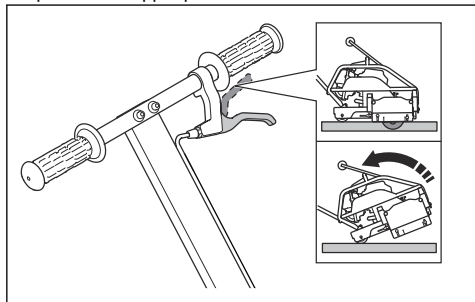
6. Træk langsomt i startsnorens håndtag, indtil du mærker modstand.

7. Slip startsnorens håndtag for at lade startsnoren returnere.
8. Træk i håndtaget til startrebet, indtil motoren starter. Klingen begynder at rotere, når motoren tændes.
9. Åbn chokerhåndtaget gradvist, indtil det er helt åbent.
10. Lad motoren køre i tomgang i 2-3 minutter, før du giver fuld gas.
11. Tryk håndtaget ned, og træk i grebet til højdejustering for at sænke klingen langsomt ned i betonen.



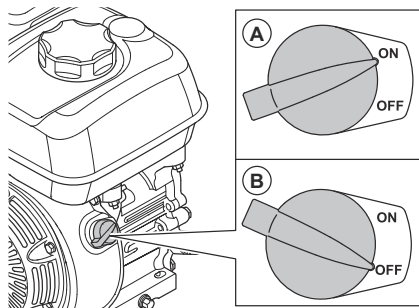
Sådan startes motoren på produkter med Honda-motor

1. Træk i grebet til højdejustering, og hold det nede, når du vipper produktet. Skub styret ned for at sætte produktet i vippet position.

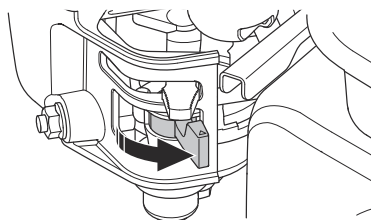


2. Slip udløserhåndtaget for at låse produktet i vippet position.

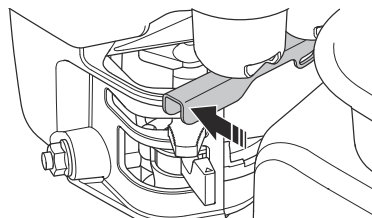
3. Sæt motorens ON/OFF-kontakt i positionen "ON".



4. Åbn brændstofventilen.



5. Flyt gasreguleringen 1/2 til venstre for at åbne positionen.

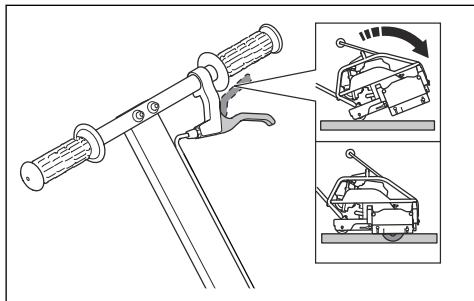


6. Sæt chokerhåndtaget i den korrekte position.
 - a) Hvis motoren er kold, skal du lukke for chokeren.
 - b) Hvis motoren er varm, eller den omgivende temperatur er høj, skal du åbne for chokeren.

Bemærk: Den lukkede chokerposition forbedrer brændstofblandingen ved kold motorstart. Den åbne chokerposition giver den korrekte brændstofblanding til drift efter motorstart og genstart af en varm motor.

7. Træk langsomt i startsnorens håndtag, indtil du mærker modstand.

- Slip startsnorens håndtag for at lade startsnoren returnere.
- Træk i håndtaget til startrebet, indtil motoren starter. Klingen begynder at rotere, når motoren tændes.
- Åbn chokerhåndtaget gradvist, indtil det er helt åbent.
- Lad motoren køre i tomgang i 2-3 minutter, før du giver fuld gas.
- Tryk håndtaget ned, og træk i grebet til højdejustering for at sænke klingens langsomt ned i betonen.



Sådan arbejder du med støv

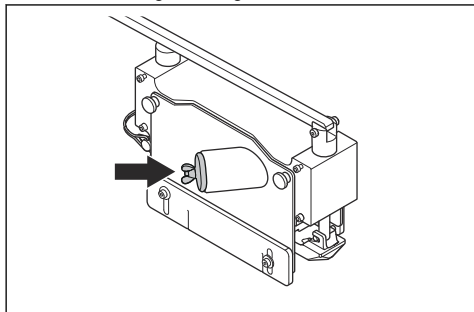
Dette produkt har et støvudtag på klingebløkværnet. Støvudtaget bruges til at tilslutte en støvsuger.

- Brug altid en -støvsuger. Det anbefales også at bruge en antistatisk udsugningslange.

Bemærk: For Husqvarna-produkter er objektive sikkerhedsdata tilgængelige på www.husqvarnacp.com/us/. Støvsugerens ydeevne kan ændre sig med tiden.

Sådan sluttes en støvsuger til produktet

- Drej vingemøtrikken på stikket mod uret.
- Fjern stikket fra røret på klingebløkværnet.
- Slut en støvsuger til klingebløkken.



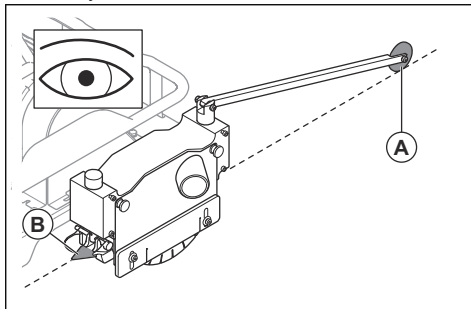
Bemærk: Hvis støvsugerens ikke er kompatibel med produktets tilslutning, skal du bruge en adapter.

Sådan betjenes produktet Soff-Cut 150

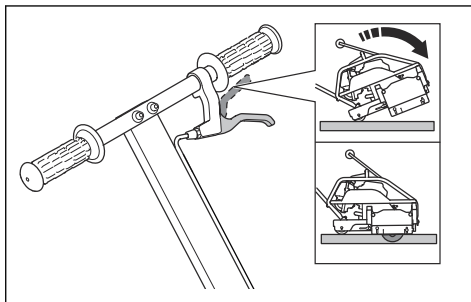


BEMÆRK: Sørg for, at ingen genstande rammer klingebløkken. Det kan forårsage skader på produktet.

- Start motoren. Se *Sådan startes motoren på produkter med Kohler-motor på side 14*.
- Åbn gashåndtaget til motoren til den helt åbne position for at maksimere motorens omdrejningstal.
- Ret frontmarkøren (A) og bagmarkøren (B) ind efter den linje, hvor du vil skære.



- Tryk håndtaget ned, og træk i grebet til højdejustering for at sænke klingens langsomt ned i betonen.



- Skub produktet fremad for at holde frontmarkøren på skærelinjen. Skub produktet ved halv hastighed de første 15 meter, hvis der er monteret en ny klinge.
- Forøg produktets hastighed, indtil klingens og motoren kan arbejde ved maksimal ydeevne. Brug ikke mere kraft end højst nødvendigt på at skubbe produktet fremad.
- Når du betjener produktet i nærheden af en væg, løftes frontmarkøren. Kig på bagmarkøren for at sikre, at du skærer lige.
- Når arbejdet er udført, skal du vippe produktet bagud for at aktivere det håndtag, der holder produktet i vippet position.
- Stop motoren. Se *Sådan standses motoren på side 17*.

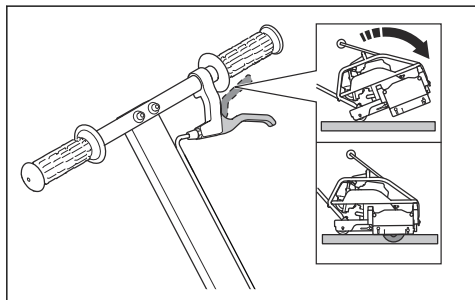
10. Rengør produktet. Se *Sådan rengøres produktet udvendigt på side 18.*

Sådan betjenes produktet Soff-Cut 150D



BEMÆRK: Sørg for, at ingen genstande rammer klingeblokken. Det kan forårsage skader på produktet.

1. Start motoren. Se *Sådan startes motoren på produkter med Kohler-motor på side 14.*
2. Åbn gashåndtaget til motoren til den helt åbne position for at maksimere motorens omdrejningstal.
3. Anbring det bagerste styrehjul på linje med det eksisterende snit.
4. Tryk håndtaget ned, og træk i grebet til højdejustering for at sænke klingen langsomt ned i betonen.



5. Sænk saven og klingen helt ned i betonen, når styrehjulene er korrekt placeret i savsnittet.
6. Skub produktet fremad for at holde frontmarkøren i skæringslinjen i ca. 30 cm, og sørg for, at styrehjulene er korrekt placeret i savsnittet.
7. Forøg produktets hastighed, indtil klingen og motoren kan arbejde ved maksimal ydeevne. Brug ikke mere kraft end højst nødvendig på at skubbe produktet fremad.
8. Stop motoren. Se *Sådan standses motoren på side 17.*
9. Rengør produktet. Se *Sådan rengøres produktet udvendigt på side 18.*

Sådan standses motoren

1. Skub håndtagene ned for at løfte skæreklingen til den låste position.
2. Flyt motorens gashåndtag til lukket position.
3. Sæt motorens ON/OFF-kontakt på OFF (O).
 - a) På produkter med Kohler-motor lukker dette også brændstofventilen.
 - b) På produkter med Honda-motor skal du lukke brændstofventilen manuelt.
4. Rengør produktet, se *Sådan rengøres produktet udvendigt på side 18.*

Vedligeholdelse

Indledning



ADVARSEL: Inden du udfører vedligeholdelsesarbejde, skal du læse og forstå kapitlet om sikkerhed.

Vedligeholdelsesskema

Vedligeholdelsesintervallerne er fastlagt baseret på daglig brug af produktet. Intervallerne ændres, hvis produktet ikke bruges dagligt.

For vedligeholdelse identificeret med * henvises til vejledningen i *Sikkerhedsanordninger på produktet på side 8.*

Vedligeholdelse	Hver dag	Hver uge, hver 40. time	Hver måned, hver 200. time	Efter de første 20 timer, derefter for hver 100. time
Foretag et generelt eftersyn.	X			
Efterse oliestanden.	X			
Rengør produktet.	X			
Efterse glidepladen (Soff-Cut 150).	X			
Efterse Lexan™-afskærmningen*.	X			

Vedligeholdelse	Hver dag	Hver uge, hver 40. time	Hver måned, hver 200. time	Efter de første 20 timer, derefter for hver 100. time
Efterse klingeblokværnet*.	X			
Efterse skæreklingen.	X			
Efterse brændstofniveaet.	X			
Rens tændrøret.		X		
Efterse luftfilteret, og udskift det om nødvendigt.		X		
Efterse drivremmen.		X		
Udskift motorolien.				X
Smør klingeaksellejerne.		X		
Udskift luftfilteret.			X	
Kontrollér og rengør slamskålen.			X	
Efterse tændrøret og elektrodeafstanden.			X	

Sådan rengøres produktet udvendigt



BEMÆRK: Rengør altid produktet umiddelbart efter brug, før betonen bliver tør. Efterladt beton kan beskadige produktet.

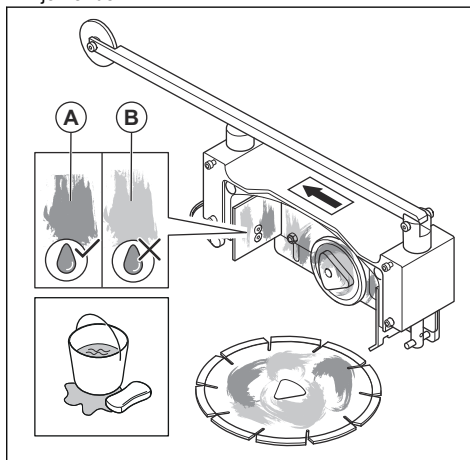
1. Fjern bladet. Se *Sådan afmonteres klingen på side 19*.
2. Rengør produktet med vand.



BEMÆRK: Ret ikke vandet direkte mod motoren, især ikke hvis du bruger en højtryksrenser.

3. Sørg for, at håndtagene og grebene er rene og tørre, før du betjener produktet.

4. Rengør klingeblokken og klingen for betonpartikler efter hver brug. Brug en kraftig børste og vand. Betonresterne (A) tørrer og stivner (B), hvis du ikke fjerner dem.



5. Sørg for at holde alle åbninger og spor rene, så luften kan strømme frit gennem motorrummet.

Sådan undersøger du tændrøret



BEMÆRK: Brug altid anbefalet tændrørstype. Forkert tændrørstype kan forårsage skader på produktet.

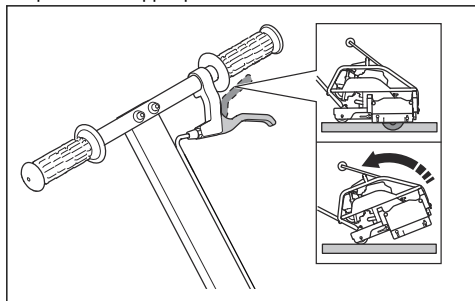
- Du kan finde flere oplysninger i brugsanvisningen til motoren.

Sådan udføres et generelt eftersyn

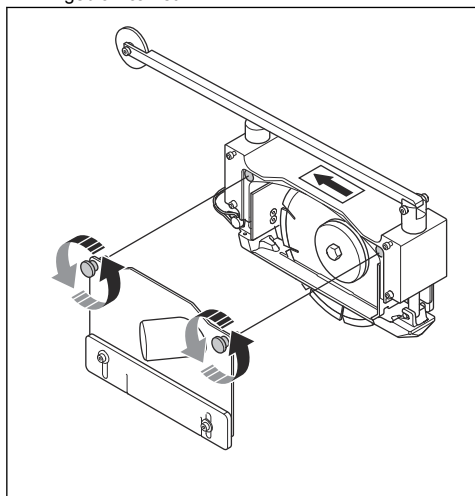
- Sørg for, at møtrikker og skruer på produktet er spændt.
- Sørg for, at der ikke er brændstof- eller olielækager.
- Soff-Cut 150D: Sørg for, at hjulene til det forreste styr og bagstyret drejer frit.

Sådan afmonteres klingen

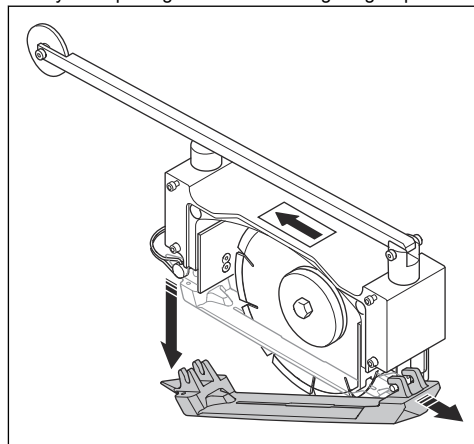
1. Træk i grebet til højdejustering, og hold det nede, når du vipper produktet. Skub styret ned for at sætte produktet i vippe position.



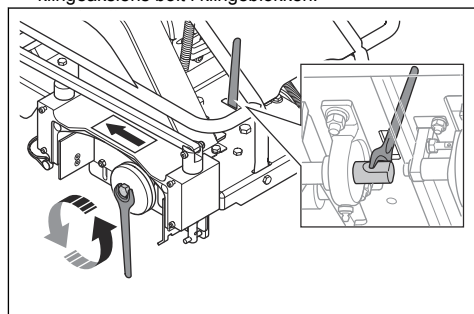
2. Slip udløserhåndtaget for at låse produktet i vippe position.
3. Drej de to låsekapper mod uret, og afmonter klingebløkværnet.



4. Tryk ned på bagmarkøren for at frigøre glidepladen.

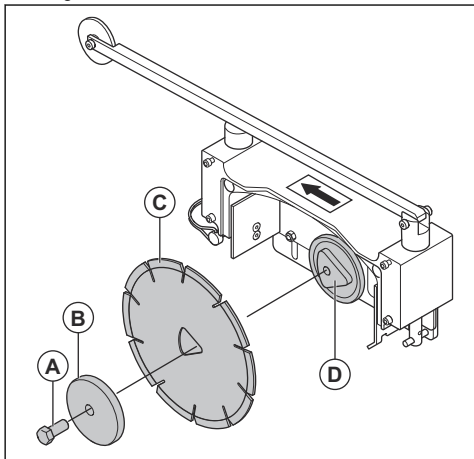


5. Sæt en skruenøgle til klinge i rillen på forsiden af motoren. Sæt en skruenøgle til klinge på klingeakslens bolt i klingebløkken.



Bemærk: To skruenøgler til klinge følger med produktet.

6. Drej klingeakslens bolt (A) mod uret, indtil skruenøglen i rillen får fat i den flade overflade på klingeakslen.



7. Fjern klingeakslens bolt (A). Fjern den ydre klingeflange (B). Fjern klingen (C) fra klingeakslen (D).

Sådan installeres en skæreklinge



ADVARSEL: Brug ikke en klinge med en nominal hastighed, som er lavere end den på produktet. Skæreklingens nominelle værdi er markeret på klingen, og produktets er markeret på identifikationspladen. Brug kun Husqvarna Soff-Cut-klinger, der overholder nationale eller regionale standarder, f.eks. EN 13236 eller ANSI B7.1.

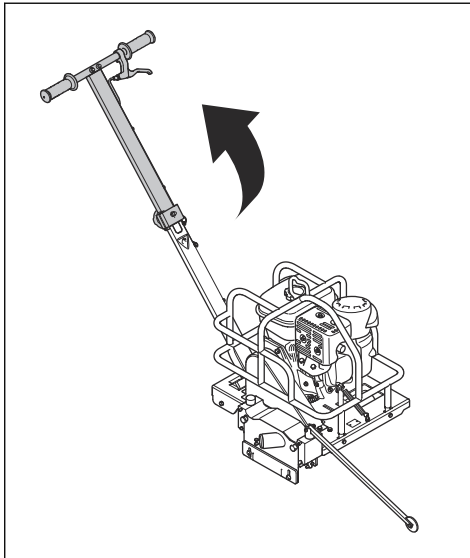


BEMÆRK: Efterse skæreklingen for skader, revner, manglende segmenter, forvridninger, overophedning, omfattende slitage eller beskadigelse af det trekantede hul. Kassér defekte klinger.

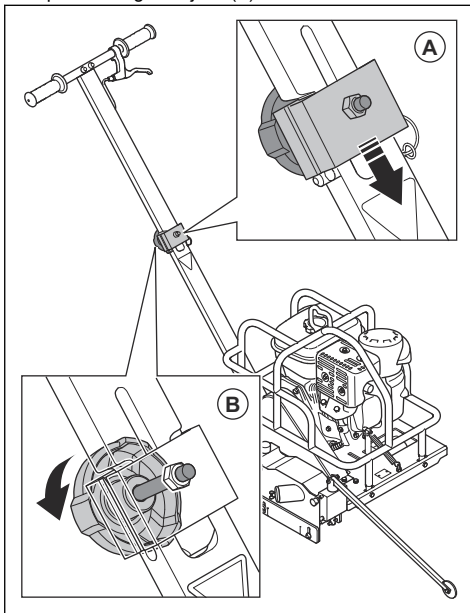
Efterse klingeflangerne for skader og kraftig slitage, og sørg for, at klingeflangerne er rene.

Skæreklinger følger ikke med produktet. Brug kun originale Husqvarna-skæreklinger. Se *Tekniske data på side 30* for at finde oplysninger om den korrekte type til din model. Til Soff-Cut 150 er der inkluderet en glideplade i skæreklingesættet.

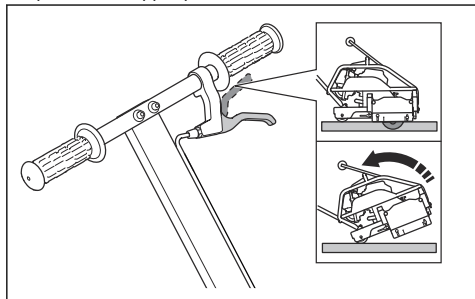
1. Fold styret ud i fuld lodret position.



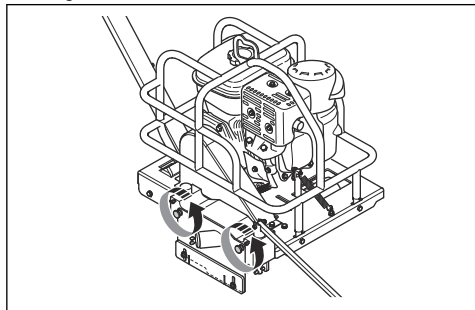
2. Tryk på låsegrebet (A).
3. Spænd låsegrebshjulet (B).



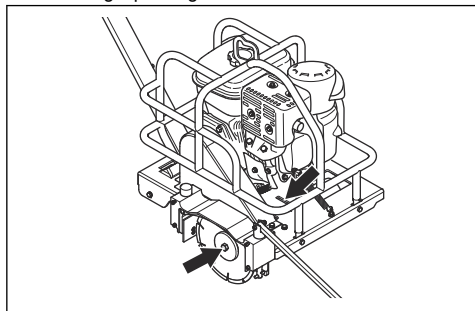
4. Træk i grebet til højdejustering, og hold det nede, når du vipper produktet. Skub styret ned for at sætte produktet i vippet position.



5. Slip udløserhåndtaget for at låse produktet i vippet position.
6. Drej de to låseknapper mod uret, og afmonter klingebløkværnet.

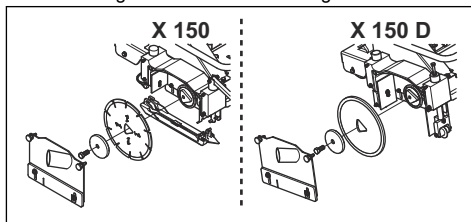


7. Sæt en af de medfølgende skruenøgler i åbningen foran på motoren. Sæt den anden medfølgende skruenøgle på klingeakslens bolt.



8. Drej klingeakslen mod uret vha. topnøglen på klingeakslens bolt, indtil den anden topnøgle griber fat i fladerne af klingeakslen.
9. Fortsæt med at dreje klingeakselboltens mod uret for at fjerne den.
10. Fjern den ydre klingeflange.
11. Rengør akslen, klingebløkken og klingebløkværnet grundigt for beton.

12. Monter skæreklingen på klingeakslen. Sørg for, at skæreklingen sidder stramt omkring akslen.

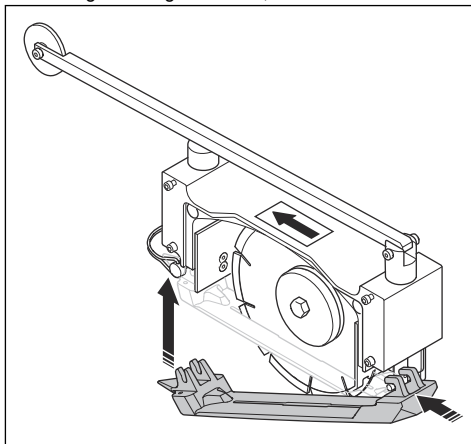


13. Monter den ydre klingeflange. Spænd boltens godt til.
14. Model Soff-Cut 150: Installer en ny glideplade.



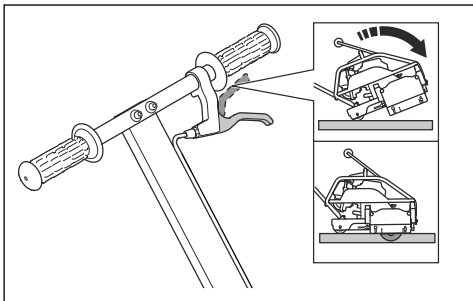
BEMÆRK: Monter ikke en brugt glideplade.

- a) Hægt den forreste del af glidepladen på stiften til den forreste klingebløkkaksel.
- b) Skub den bageste del af glidepladen op mod den bageste klingebløkkaksel, indtil du hører et klik.



15. Monter klingebløkværnet. Juster de to knapper på klingebløkværnet, så de er på linje med hullerne i klingebløkken. Drej de to knapper på klingebløkværnet, og spænd dem, indtil det er helt fastgjort til klingebløkken.
16. Model Soff-Cut 150: Løft den forreste og bageste del af glidepladen for at sikre, at klingens roterer frit gennem glidepladen.
17. Kontrollér, at Lexan™-afskærmningen bevæger sig frit op og ned.

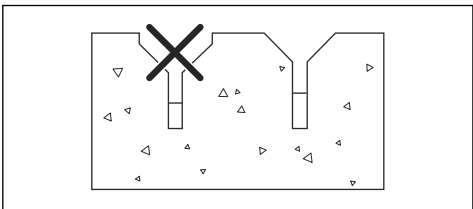
18. Tryk håndtaget ned, og træk i grebet til højdejustering for at sænke klingens langsomt ned i betonen.



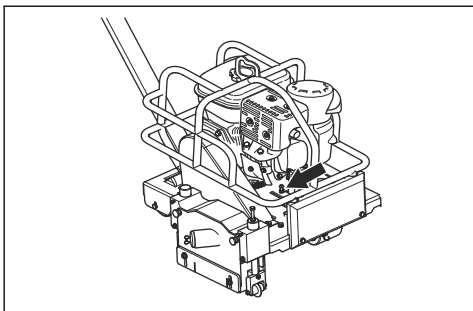
Sådan justerer du klingedybden (Soff-Cut 150D)



BEMÆRK: Klingedybden for afrundede og V-klinger er forudindstillet til maks. dybde på fabrikken. Juster ikke, medmindre det er nødvendigt. Juster kun til små, tynde snit. Øg ikke dybden. Det kan forårsage skæve snit.

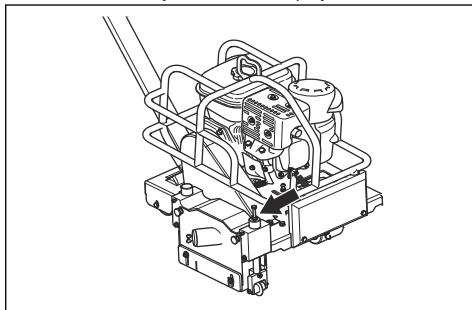


1. Løsn låsemøtrikken til justering af dybdestop mod uret.



2. Drej boltens dybdejustering med uret. Hver fuld omdrejning af boltens dybdejustering vil reducere snitbredden med $\frac{1}{8}$ tomme.

3. Løsn låsemøtrikken til justering af skæredybden mod uret. Tryk den bageste del af sikkerhedsrammen ned for at sikre, at hjulene står fladt på jorden.



4. Drej skruen til justering af skæredybde med uret med hånden, indtil den rører ved styrehjulets aksel.
5. Løsn skruen til justering af skæredybde en $\frac{1}{4}$ omgang mod uret. Spænd låsemøtrikken til justering af skæredybden for at låse den.
6. Skær i en fuger i ca. 30 cm for at sikre, at du har det rigtige dekorative snit.

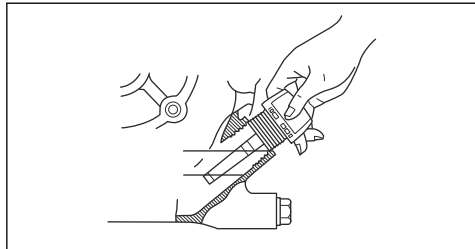
Sådan kontrolleres glidepladen Soff-Cut 150

- Efterse glidepladen for skader.
- Efterse rillen i glidepladen for meget slitage.
- Efterse betonoverfladen. Sørg for, at der ikke er grater, og at sidesegmenterne ikke er bøjede.
- Monter en ny glideplade, hver gang klingens udskiftes. Brug ikke en brugt glideplade med en ny klinge.
- Løft glidepladen fra forsiden og bagsiden for at sikre, at klingens bevægelse er frit gennem glidepladen.

Sådan kontrolleres oliestanden

1. Stop motoren.
2. Anbring produktet på et plant underlag.
3. Afmonter olietankens dæksel, hvorpå olieindviklingen sidder.
4. Tør olien af olieindviklingen.
5. Sæt olieindviklingen igen. Spænd den ikke.
6. Træk olieindviklingen ud, og aflæs niveauet.

7. Kontroller oliestanden på målepinden.



8. Hvis oliestanden er lav, skal der efterfyldes med motorolie, og foretag derefter en kontrol af oliestanden igen. Se *Tekniske data på side 30* for korrekt olietype.
9. Stram olietankens dæksel korrekt, før du starter motoren.

Bemærk: Motoren har et olievarslingsystem, der slukker motoren ved for lav oliestand. Motoren kan ikke startes, medmindre oliestanden er over den anførte grænseværdi.

Sådan udskiftes motorolien

Få oplysninger om intervaller i *Vedligeholdelsesskema på side 17*.



ADVARSEL: Motorolien er meget varm umiddelbart efter, at motoren stopper. Lad motoren køle af, før du aftapper motorolien. Hvis du spilder motorolie på huden, kan den fjernes med vand og sæbe.

1. Sæt en beholder under aftapningsproppen til motorolien.
2. Fjern aftapningsproppen.
3. Lad olien løbe ned i beholderen.
4. Monter aftapningsproppen, og spænd den.
5. Påfyld ny olie i henhold til anbefalingerne. Se *Tekniske data på side 30*.
6. Se *Sådan kontrolleres oliestanden på side 22* for at få instruktioner til at påfylde olie.

Luffilter



ADVARSEL: Brug godkendt åndedrætsværn, når du rengør eller udskifter luffilteret. Bortskaf brugte luffiltre korrekt. Støvet i luffiltrene er farligt for helbredet.



ADVARSEL: Rengør ikke luffilteret med trykluft. Det forårsager skader på luffilteret, og risikoen for at du indånder det farlige støv øges.



BEMÆRK: Udskift altid et beskadiget luffilter, ellers kan der komme støv ind i motoren og beskadige motoren.

Luffilterenheden er af cyklontypen og sidder på motoren forrest på saven. Udskift luffilteret, se *Vedligeholdelsesskema på side 17*. Udskift om nødvendigt oftere.

Du kan finde flere oplysninger i brugsanvisningen til motoren.

Sådan foretager du en kontrol af drivremmen

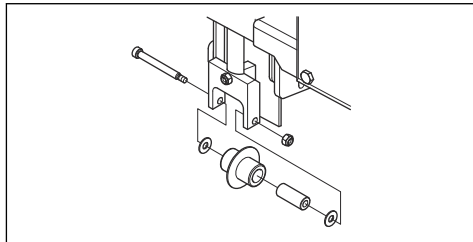
- Sørg for, at drivremmen ikke er beskadiget eller har synlige defekter.
- Remstrammeren styrer remspændingen. Det er ikke nødvendigt at justere remspændingen.
- Kontrollér, at remstrammeren bevæger sig frit op og ned.
- Sørg for, at remstrammerens lejer bevæger sig frit.

Sådan udskifter du styrehjulene (Soff-Cut 150D)

Brug styrehjul med en bredde på $\frac{1}{4}$ " ved efterskæring af savsnit på $\frac{1}{4}$ " med XL6- V25-D-klingen. Det forreste og bagerste styrehjul leveres med saven.

Bemærk: Både det forreste og bagerste styrehjul skal udskiftes. Bland ikke styrehjul med forskellig bredde.

1. Fjern låsemøtrikken og skub ansatsbolten ud.

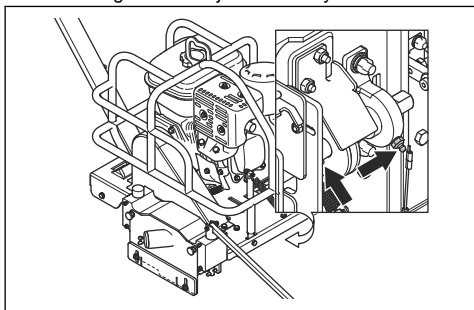


2. Noter de skiver og andre dele, der fjernes, og monteringsrækkefølgen.
3. Skub bronzebøsning inde fra det gamle frontstyrehjul, og sæt den i det nye.
4. Skub bronzebøsning inde fra det gamle bagerste styrehjul, og sæt den i det nye.
5. Montér det nye styrehjul ved hjælp af ansatsboltene, låsemøtrikkerne og plastsiverne.

Styrehjul med en bredde på en halv tomme (følger ikke med saven) er også tilgængelige til brug med ProEdge Blade XL6-V500-D ved efterskæring af $\frac{1}{2}$ " brede savsnit.

Sådan smører du klingeaksellejerne

- Smør klingeakslens lejer med tre tryk fedt.



Se *Tekniske data på side 30* for den korrekte type smørefedt.

Vedligeholdelse af motoren

Se brugervejledningen til motoren for at få yderligere oplysninger om vedligeholdelse af motoren. Brugervejledningen til motoren indeholder også oplysninger om specifikationer, dele til tuning, motorgaranti, overholdelse af krav for emission mm.

Fejlfinding

Fejlfindingsdiagram



ADVARSEL: Fejlsøgning medfører risiko for tilskadekomst, fordi personalet arbejder i produktets risikoområder. Vær

forsigtig, forbered arbejdet og brug din sunde fornuft.

Hvis du ikke kan finde en løsning på dine problemer i denne brugsanvisning, skal du henvende dig til dit Husqvarna-serviceværksted.

Problem	Løsning
Produktet forårsager krakelering/afskalning eller flosning i snittet (Soff-Cut 150).	Sørg for, at skæreklingen ikke er slidt, glat, deform eller beskadiget.
	Sørg for, at glidepladen ikke rører ved skæreklingen og bevæger sig frit op og ned i hele akslens længde.
	Sørg for, at glidepladen ikke er slidt ned, og at der ikke er nogen afstand rundt om skæreklingen.
	Efterse bunden af glidepladen, og sørg for, at der ikke er metalgrater eller defekter.
	Sørg for, at glidepladen ikke er bukket eller bøjet.
	Kontrollér, at Lexan™-afskærmningen kan bevæge sig frit op og ned.
	Udfør en kontrol af fjedertrykket. Skub de forreste og bageste klingebløksler op. Der skal være et lavt til moderat tryk.
	Produktet må ikke vrides eller bevæges til siden, mens der skæres. Skift gradvis trykket på styret for at styre skæreklingen i snittet.
	Sørg for, at motoren fungerer korrekt og ved det angivne omdrejningstal.
	Sørg for, at spændingen på remmen og remhjulet er korrekt.
	Sørg for, at skæreklingen er samlet korrekt og fastgjort med rene flanger.
	Sørg for, at skæreklingen har den korrekte specifikation til dit område eller din betontype.
	Sørg for, at betonoverfladen er ren, og at glidepladen kan bevæge sig jævnt på betonoverfladen.
	Brug fugebeskyttere fra Husqvarna i alle krydssnit.
	Rengør klingebløksamlingen.
	Sørg for, at skraberne i klingebløkken kan bevæge sig frit, og at de ikke er bøjeede.
Sørg for, at klingebløkkens aksler ikke er bøjeede eller beskadigede.	

Problem	Løsning
Produktet forårsager affasning eller radiusskæring (Soff-Cut 150D).	Sørg for, at skæreklingen ikke er slidt, glat, deform eller beskadiget.
	Sørg for, at de forreste og bageste styrehjul kan bevæge sig jævnt og bevæge sig frit op og ned.
	Lad skæreklingen skære med sin egen hastighed. Skub ikke produktet for hårdt frem.
	Sørg for, at styrehjulene flugter med det allerede eksisterende savsnit før start.
	Sørg for, at eksisterende savsnit er rene og fri for uønsket snavs.
	Kontrollér, at Lexan™-afskærmningen kan bevæge sig frit op og ned.
	Udfør en kontrol af fjedertrykket. Skub de forreste og bageste klingeblokaksler op. Der skal være et lavt til moderat tryk.
	Produktet må ikke vrides eller bevæges til siden, mens der skæres. Skift gradvis trykket på styret for at styre skæreklingen i snittet.
	Sørg for, at motoren fungerer korrekt og ved det angivne omdrejningstal.
	Efterse remmen og remskiverne for korrekt spænding.
	Sørg for, at skæreklingen er samlet korrekt og fastgjort med rene flanger.
	Sørg for, at betonoverfladen er ren, og at glidepladen kan bevæge sig jævnt på betonoverfladen.
	Fjern uønskede betonaflejringer på klingebloksamlingen.
	Sørg for, at skraberne i klingeblokken kan bevæge sig frit, og at de ikke er bøjede.
	Sørg for, at klingeblokakserne kan bevæge sig frit, og at de ikke er bøjede.
Lav et nyt snit i det allerede eksisterende savsnit fra den modsatte retning.	
Produktet trækker til siden under drift (Soff-Cut 150).	Sørg for, at frontmarkøren er korrekt justeret med midten af skæreklingen.
	Efterse glidepladen for skader eller grat.
Produktet trækker til den ene side under skæringen (Soff-Cut 150D).	Kontrollér, at front- og bagmarkøren flugter korrekt med midten af skæreklingen.
	Kontrollér, at skæreklingen ikke er slidt, glat, deform eller beskadiget.
	Produktet må ikke vrides eller bevæges til siden, mens der skæres. Skift gradvis trykket på styret for at styre skæreklingen i snittet.
	Sørg for, at alle hjul drejer frit og uhindret rundt.
	Lad skæreklingen skære med sin egen hastighed. Skub ikke produktet for hårdt frem.

Problem	Løsning
Motoren starter ikke.	Kontrollér, om der er brændstof i tanken, og om det er den korrekte brændstoftype. Sørg for, at der ikke er vand i brændstoffet.
	Sørg for, at brændstofventilen er i positionen ON.
	Sørg for, at ON/OFF-kontakten er i positionen ON.
	Kontrollér, at tændrørskablet er tilsluttet til tændrøret.
	Motoren er druknet. Juster chokeren, se instruktionsbogen til motoren.
	Kontrollér, at chokeren er i positionen ON ved kold start. Juster chokeren, se instruktionsbogen til motoren.
	Kontrollér oliestanden. Motoren har et olievarslingsystem, der slukker motoren ved lav oliestand.
	Sørg for, at luftfilteret ikke er beskidt eller tilstoppet.
	Kontrollér, at klingeakslen roterer frit, og at der ikke er aflejringer på klingeblokken.
Motoren fungerer ikke korrekt eller kan ikke køre for fuld kraft.	Kontrollér, om der er brændstof i tanken, og om det er den korrekte brændstoftype. Sørg for, at der ikke er vand i brændstoffet.
	Kontrollér oliestanden. Motoren har et olievarslingsystem, der slukker motoren ved lav oliestand.
	Sørg for, at luftfilteret ikke er beskidt eller tilstoppet.
	Sørg for, at tændrøret er rent og har den korrekte afstand. Se instruktionsbogen til motoren.
	Sørg for, at gashåndtaget er indstillet korrekt.
	Kontrollér, at chokeren er i positionen ON ved kold start. Juster chokeren, se instruktionsbogen til motoren.

Transport, opbevaring og bortskaffelse

Transport



ADVARSEL: Vær forsigtig under transport. Produktet er tungt og kan medføre personskade eller skader, hvis det vælter eller bevæger sig under transport.

Med transporthjulene kan du flytte produktet ved håndkraft over kortere afstande. Ved transport over længere afstande skal du løfte produktet for at flytte det eller anbringe det på et køretøj.



BEMÆRK: Bugser ikke produktet bag et køretøj.

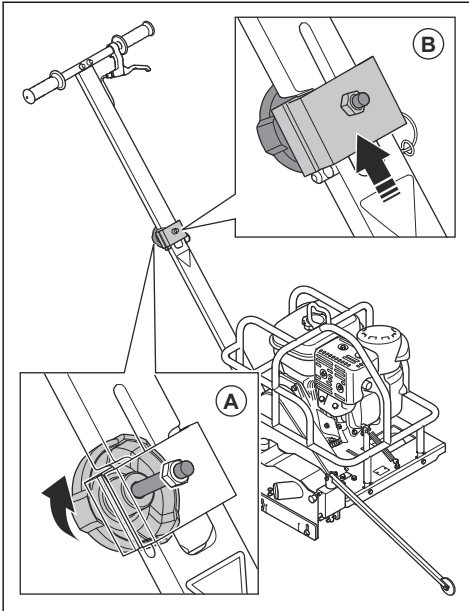
- Fastspænd produktet sikkert under transport i et køretøj. Fastspænd fastgørelsesremme til sikkerhedsrammen og køretøjet.

- Sæt motorens ON/OFF-kontakt i positionen "OFF". Dette lukker også brændstofventilen.
- Tag skæreklingen ud, før produktet transporteres.
- Anbring produktet i positionen for laveste højde.
- Ved opbevaring og transport af produktet og brændstoffet, skal du sørge for, at der ikke er utætheder eller dampe. Gnister eller åben ild, f.eks. fra elektriske enheder eller kedler, kan starte en brand.
- Brug altid godkendte beholdere til transport af brændstof.
- Fold produktet sammen, se *Sådan foldes produktet på side 27*.

Sådan foldes produktet

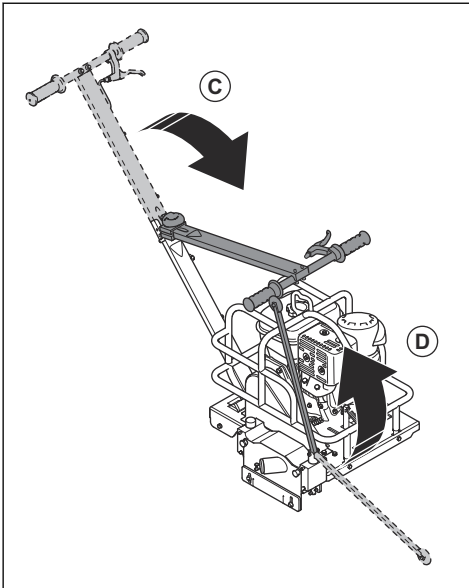
1. Løsn låsegrebshjulet (A).

2. Løft låsegrebet (B).



3. Fold håndtaget fremad (C).

4. Fold frontmarkøren opad (D).



Sådan løftes produktet



ADVARSEL: Sørg for, at løfteudstyret har den korrekte dimension. Identifikationspladen på produktet viser produktets vægt.

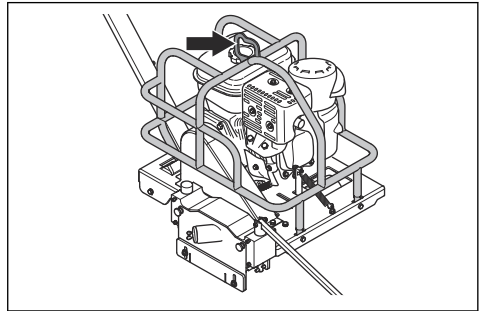


ADVARSEL: Løft ikke et beskadiget produkt. Sørg for, at løftepunktet er monteret korrekt og ikke er beskadiget.



ADVARSEL: Brug aldrig metalkroge, kæder eller andet løfteudstyr med ujævne kanter, der kan medføre beskadigelse af løftepunktet.

- Hvis produktet løftes af to personer, skal det løftes med to hænder i styrtøjlen på hver side af produktet.
- Hvis der bruges løfteudstyr, fastgøres løfteudstyret på sikkerhedsrammens løftepunkt.



Opbevaring

- Produktet har ikke en parkeringsbremse. Du må ikke gå væk fra produktet, hvis det befinder sig på en skråning. Hvis det er nødvendigt at parkere produktet på en skråning, skal du sørge for, at produktet er tilstrækkeligt fastgjort og ikke kan bevæge sig.
- Tag skæreklingen ud, før produktet opbevares.
- Opbevar produktet i et aflåst område utilgængeligt for børn eller personer, som ikke er godkendt.
- Opbevar skæreklingerne i et sikkert område for at undgå skader.
- Opbevar skæreklingerne på et tørt og frostfrit sted.
- Kontrollér nye skæreklinger for opbevaringsskader.
- Ved opbevaring af produktet og brændstoffet skal du sørge for, at der ikke er utætheder eller dampe. Gnister eller åben ild, f.eks. fra elektriske enheder eller kedler, kan starte en brand.
- Brug altid godkendte beholdere til opbevaring af brændstof.

- Fold produktet sammen, se *Sådan løftes produktet på side 28*.

Ved langtidsopbevaring skal du desuden udføre disse trin:

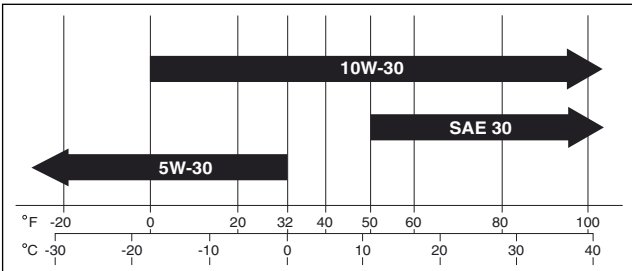
- Rengør produktet, og udfør en komplet service.
- Tøm brændstoftanken.
- Opbevar produktet på et tørt og frostfrit sted.
- Læg et beskyttelsesovertræk over produktet. Dette er især vigtigt ved udendørs opbevaring.
- Udskift motorolie efter langtidsopbevaring.

Bortskaffelse

- Overhold de lokale krav til genanvendelse og de gældende regler.
- Bortskaf alle kemikalier, som f.eks. motorolie eller brændstof, hos et servicecenter eller på en lokal miljøstation.
- Når produktet ikke længere er i brug, skal det sendes til en Husqvarna forhandler eller bortskaffes på en lokal genbrugsstation.

Tekniske data

Tekniske data

	Soff-Cut 150	Soff-Cut 150D
Motor ¹		
Motormærke/type	Kohler/CH255	Kohler/CH255
Motoreffekt, kW/hk ved o/min. ²	4,0 ved 3600/5,5 ved 3600	4,0 ved 3600/5,5 ved 3600
Brændstof-/smøresystem		
Brændstoftankens kapacitet, liter	3,0	3,0
Oliesystem	Olievarslingsystem med føler til automatisk motorstandsning.	Olievarslingsystem med føler til automatisk motorstandsning.
Olietankens kapacitet, l	0,6	0,6
Motorolie	Vi anbefaler brug af motormærkeolier for at sikre den bedst mulige ydelse. Andre smørelolier af god kvalitet, herunder syntetiske, i API (American Petroleum Institute)-serviceklasse SJ eller højere er acceptable. Vælg viskositet i forhold til lufttemperaturen på brugstidspunktet som vist i figuren nedenfor.	
		
Almindeligt fedt	Husqvarna Multi Advance Grease 588814801 eller tilsvarende	
Fedt til fjederbelastede aksler i klin-geblokken	Lubriplate 630-AA NLGI nr. 1 eller tilsvarende	
Vægt		
Med tomme tanke, kg	37	43
Med brændstof, kg	40	46
Støjemissioner		
Lydeffektniveau, målt dB(A)	100	100
Lydeffektniveau, garanteret L _{WA} dB(A) ³	102	102

¹ Få yderligere oplysninger og svar på spørgsmål om denne specifikke motor i motormanualen eller på motorproducentens website.

² Ifølge motorproducentens specifikationer. Bruttoeffekt i henhold til SAE J1940/J1995 ved angivet omdrejningstal.

³ Støjemissioner til omgivelserne målt som lydeffekt (L_{WA}) i henhold til EF-direktiv 2000/14/EF.

	Soff-Cut 150	Soff-Cut 150D
Lydtryksniveau ved brugerens øre, dB(A) ⁴	95	95
Vibrationsniveauer, a_{hveq} ⁵		
Højre håndtag, m/s ²	5,9	5,9
Venstre håndtag, m/s ²	4,0	4,0
Savklinge		
Bladtype	Diamantklinger, tørskæring med trekant	Afrundede og skrå ProEdge-klinger
Materiale	Kun til nystøbt beton	Kun kontrolfuger på hærdet beton
Maks. klingestørrelse, mm	165	152
Maks. skæredybde, mm	38,1	27
Skæreeafstand fra væg, mm	76	114
Klingerotation	Mod uret, opadgående skæring	Mod uret, opadgående skæring
Klingeakselhastighed, o/min.	4500	4500
Klingedybdekontrol	Manuel	Manuel
Gennemsnitlig skærehastighed ⁶		
Bløde aggregater, m/min	3,7 eller 12	
Medium aggregater, m/min	2,4 eller 8	
Hårde aggregater, m/min	1,2 eller 4	
Anbefalede støvsugere ⁷		
Min. luftstrøm, CFM eller m ³ /t	236 eller 400	
Min. vakuum, psi/kPa	3,6/22	
Min. vandløft, m	2,3	
Støvsugertilslutning, mm	60	

Tekniske data

	Soff-Cut 150	Soff-Cut 150D
Motor ⁸		

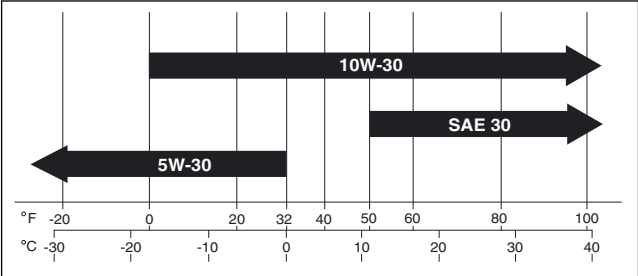
⁴ Lydtryksniveau iht. EN 13862-2021. Rapporterede data for lydtryksniveau har en typisk statistisk spredning (standardafvigelse) på 2,5 dB (A).

⁵ Vibrationsniveau iht. EN 13862:2021. Rapporterede data for vibrationsniveau har en typisk statistisk spredning (standardafvigelse) på 1 m/s².

⁶ Skønsmæssig. Hastigheden varierer efter arbejdsforhold og betonblanding.

⁷ Tekniske data for støvsugere beskriver ikke fuldt den aktuelle ydeevne over tid mellem forskellige støvsugere. For Husqvarna-produkter er objektive sikkerhedsdata tilgængelige på www.husqvarnaccp.com/us/.

⁸ Få yderligere oplysninger og svar på spørgsmål om denne specifikke motor i motormanualen eller på motorproducentens website.

	Soff-Cut 150	Soff-Cut 150D
Motormærke/type	Honda/GX160	
Motoreffekt, kW/hk ved o/min. ⁹	3,6 ved 3600/4,8 ved 3600	
Brændstof-/smøresystem		
Brændstoftankens kapacitet, liter	3,1	
Oliesystem	Olievarslingsystem med føler til automatisk motorstandsning.	
Olietankens kapacitet, l	0,6	
Motorolie	<p>Vi anbefaler brug af motormærkeolier for at sikre den bedst mulige ydelse. Andre smørelolier af god kvalitet, herunder syntetiske, i API (American Petroleum Institute)-serviceklasse SJ eller højere er acceptable. Vælg viskositet i forhold til lufttemperaturen på brugstidspunktet som vist i figuren nedenfor.</p> 	
Almindeligt fedt	Husqvarna Multi Advance Grease 588814801 eller tilsvarende	
Fedt til fjederbelastede aksler i klingeblokken	Lubriplate 630-AA NLGI nr. 1 eller tilsvarende	
Vægt		
Med tomme tanke, kg	38,5	
Med brændstof, kg	41	
Støjemissioner		
Lydeffektniveau, målt dB(A)	107	
Lydeffektniveau, garanteret L _{WA} dB(A) ¹⁰	110	
Lydtryksniveau ved brugerens øre, dB(A) ¹¹	95	
Vibrationsniveauer, a_{hveq} ¹²		
Højre håndtag, m/s ²	5,8	
Venstre håndtag, m/s ²	3,8	
Savklinge		

⁹ Ifølge motorproducentens specifikationer. Nettoeffekt i henhold til SAE J1349 ved angivet omdrejningstal.

¹⁰ Støjemissioner til omgivelserne målt som lydeffekt (L_{WA}) i henhold til EF-direktiv 2000/14/EF.

¹¹ Lydtryksniveau iht. EN 13862:2021. Rapporterede data for lydtryksniveau har en typisk statistisk spredning (standardafvigelse) på 2,5 dB (A).

¹² Vibrationsniveau iht. EN 13862:2021. Rapporterede data for vibrationsniveau har en typisk statistisk spredning (standardafvigelse) på 1 m/s².

	Soff-Cut 150	Soff-Cut 150D
Bladtype	Diamantklinger, tørskæring med trekant	Afrundede og skrå ProEdge-klinger
Materiale	Kun til nystøbt beton	Kun kontrolfuger på hærdet beton
Maks. klingestørrelse, mm	165	152
Maks. skæredybde, mm	38,1	27
Skæreeafstand fra væg, mm	76	114
Klingerotation	Mod uret, opadgående skæring	Mod uret, opadgående skæring
Klingeakselhastighed, o/min.	4700	4700
Klingleddkontrol	Manuel	Manuel
Gennemsnitlig skærehastighed ¹³		
Bløde aggregater, m/min	3,7 eller 12	
Medium aggregater, m/min	2,4 eller 8	
Hårde aggregater, m/min	1,2 eller 4	
Anbefalede støvsugere ¹⁴		
Min. luftstrøm, CFM eller m ³ /t	236 eller 400	
Min. vakuum, psi/kPa	3,6/22	
Min. vandløft, m	2,3	
Støvsugertilslutning, mm	60	

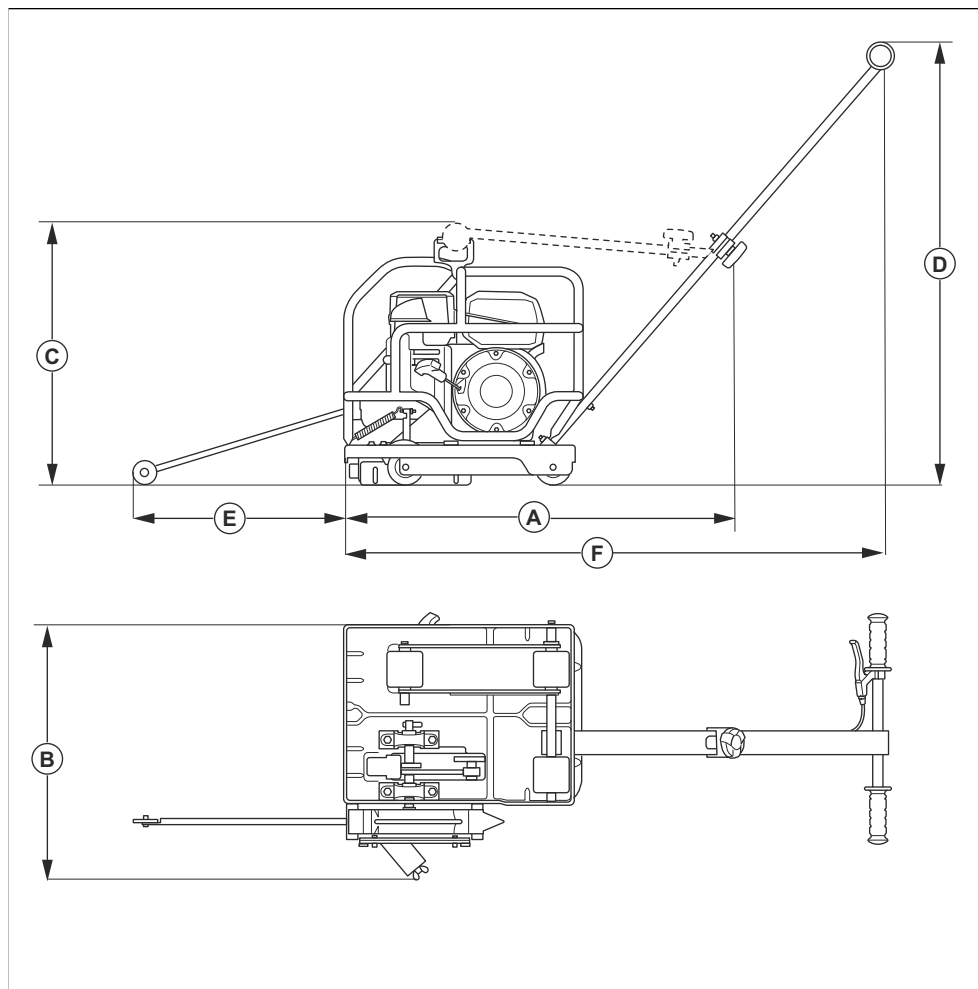
Erklæring om støj og vibrationer

Disse deklarerede værdier er rekvireret efter laboratorietypetest i overensstemmelse med det angivne direktiv eller standarder og er velegnede til sammenligning med deklarerede værdier fra andre produkter testet i overensstemmelse med samme direktiv eller standarder. Disse deklarerede værdier er ikke egnede til brug i risikovurderinger, og værdier målt på arbejdspladser kan være højere. De faktiske eksponeringsværdier og risiko for skader, som den enkelte bruger oplever, er unikke og afhænger af den måde brugeren arbejder på, i hvilket materiale produktet benyttes såvel som af eksponeringstiden, brugerens fysiske tilstand samt produktets tilstand.

¹³ Skønsmæssig. Hastigheden varierer efter arbejdsforhold og betonblanding.

¹⁴ Tekniske data for støvsugere beskriver ikke fuldt den aktuelle ydeevne over tid mellem forskellige støvsugere. For Husqvarna-produkter er objektive sikkerhedsdata tilgængelige på www.husqvarnacp.com/us/.

Produktmål



Dimensioner, mm/tommer		Soff-Cut 150	Soff-Cut 150D
A	Længde med håndtaget foldet	860/33,9	860/33,9
B	Bredde	560/22	560/22
C	Højde	566/22,3	571/22,5
D	Højde med håndtag	932/37	945
E	Afstand fra frontstyrehjulet til produktet	445/17,5	N/A

Dimensioner, mm/tommer		Soff-Cut 150	Soff-Cut 150D
F	Afstand fra produktets forende til håndtaget	1178/46,4	1192/46,9

Overensstemmelseserklæring

EU-overensstemmelseserklæring

Husqvarna AB, SE-561 82 Huskvarna, Sverige, tlf.:
+46-36-146500 erklærer, at produktet:

Beskrivelse	Gulvsav
Varemærke	Husqvarna
Type/model	Soff-Cut 150, Soff-Cut 150D
Identifikation	Serienumrene fra 2022 og fremefter

overholder følgende EU-direktiver og bestemmelser:

Direktiv/bestemmelser	Beskrivelse
2006/42/EC	"vedrørende maskiner"
2014/30/EU	"vedrørende elektromagnetisk kompatibilitet"
2000/14/EF	"vedrørende udendørs støj"

og at følgende standarder og/eller tekniske
specifikationer anvendes;

EN ISO 12100:2010

EN 13862:2001+A1:2009

EN 13862:2021

EN 55012:2008+A1:2009

EN ISO 14982:2009

Overensstemmelsesvurdering udført i henhold til
2000/14/EC: Bilag V.

Vedr. oplysninger om støjemission, se *Tekniske data på
side 30* og *Tekniske data på side 31*.

Partille 2022-12-12

Martin Huber,
R&D Director, Betonoverflader & Gulve
Husqvarna AB, Construction Division
Ansvarlig for teknisk dokumentation



Sisällys

Johdanto.....	37	Vianmääritys.....	59
Turvallisuus.....	41	Kuljettaminen, säilyttäminen ja hävittäminen.....	62
Asentaminen.....	47	Tekniset tiedot.....	65
Käyttö.....	48	Vaatimustenmukaisuusvakuutus.....	71
Huolto.....	53		

Johdanto

Tuotekuvaus

Tuote on bensiinikäyttöinen kävellen ohjattava lattiasaha betonille.

Käyttötarkoitus

Tämä laite on tarkoitettu vain ammattikäyttöön.

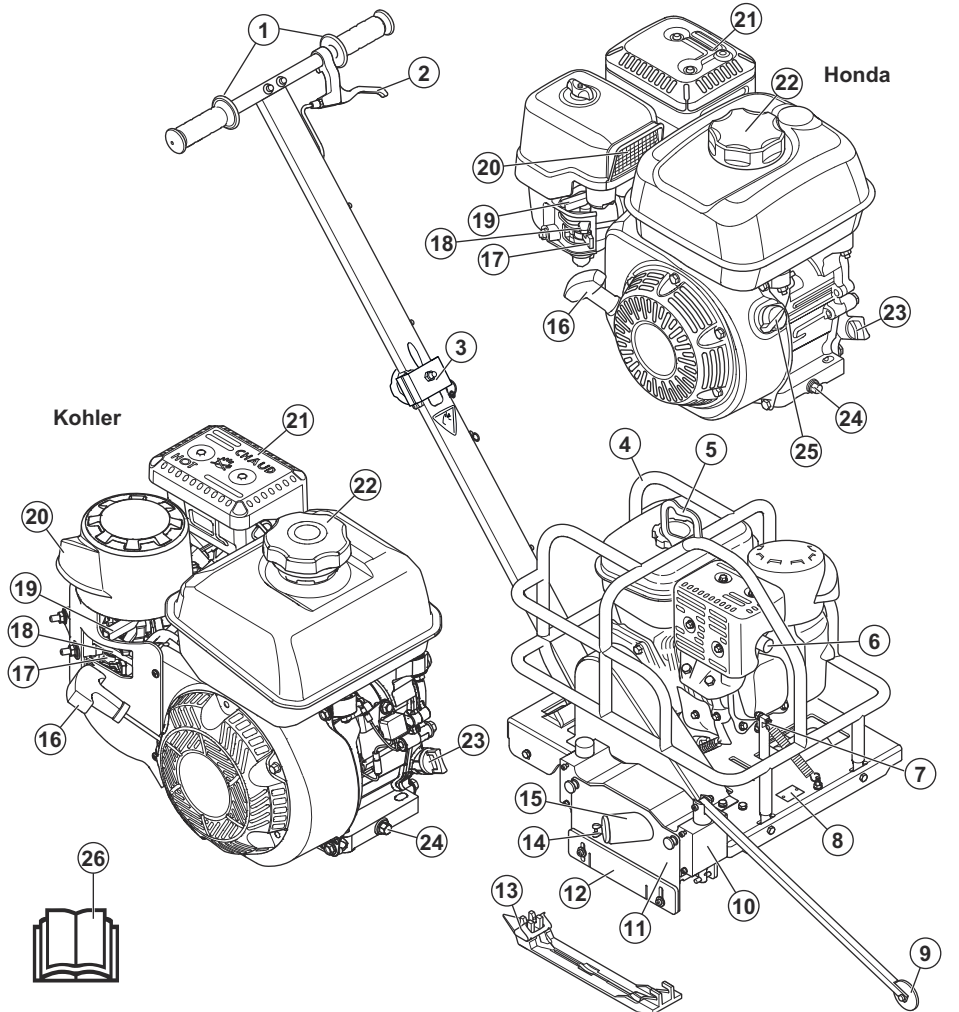
Soff-Cut 150 on tarkoitettu saumojen sahaukseen hyvin tuoreessa betonissa.

Soff-Cut 150D -saha käytetään ensileikkauksen jälkeen. Sitä käytetään koristeleikkauksissa, kulkuväylissä ja parkkipaikoissa.

Tämä laite on tarkoitettu vain ulkokäyttöön.

Älä käytä laitetta muihin tehtäviin.

Tuotteen kuvaus – Soff-Cut 150



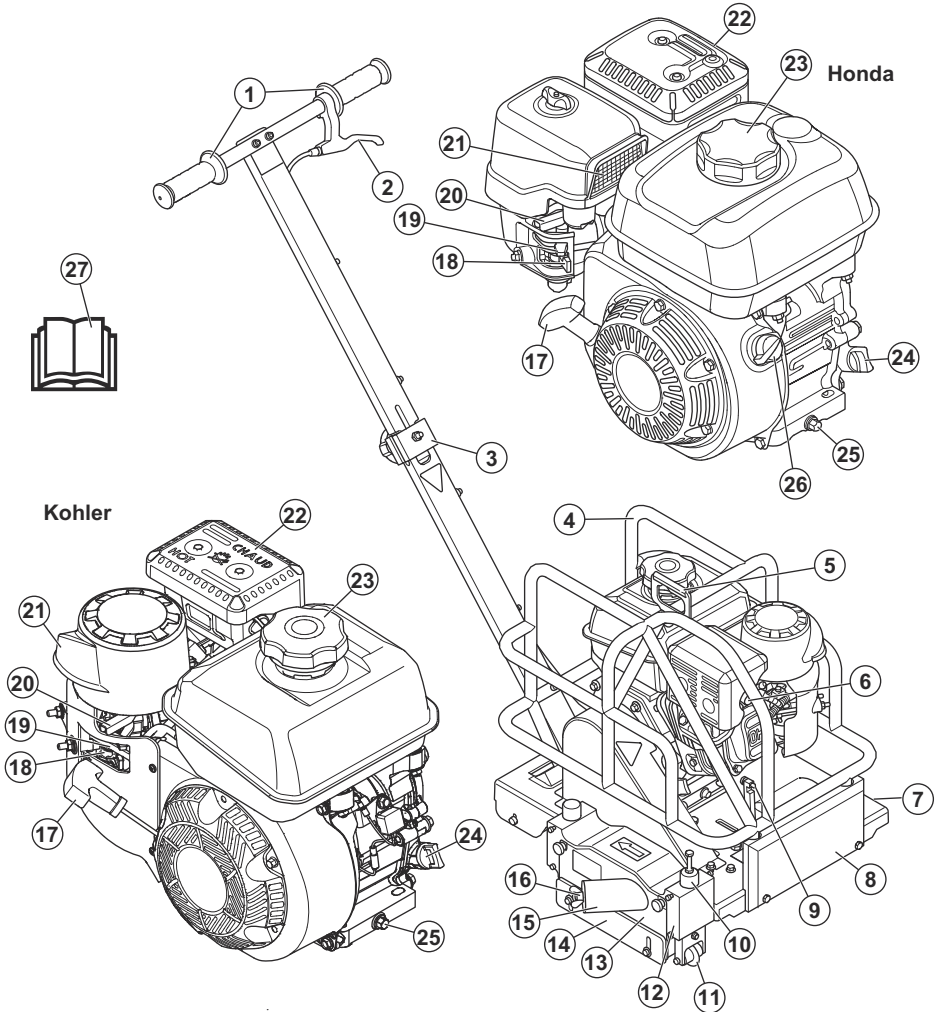
1. Käyttökahvat
2. Korkeuden säätövipu
3. Kahvan lukituspidike
4. Turvarakenne
5. Nostokohta
6. Pakokaasun poistoaukko
7. Syvyydensäätö
8. Tyypikilpi
9. Etuosoitin
10. Laikansuojus

11. Laikansuojuksen kotelo
12. Lexan™-suojus
13. Aluslevy (ei sisälly toimitukseen)
14. Pölynerotintähtäksen tulppa
15. Pölynerotimen liitäntä
16. Käynnistysnarun kahva kelautuvaan käynnistykseen
17. Honda: Polttoaineventtiili/Kohler: Polttoaineventtiili ja moottorin virtakytkin
18. Rikastinvipu
19. Turvaliipaisin

- 20. Ilmansuodatin
- 21. Äänenvaimentimen suojus
- 22. Polttoainesäiliön korkki
- 23. Mittatikku/öljysäiliö

- 24. Öljyntyhjennestulppa
- 25. Moottorin virtakytkin
- 26. Käyttöohje

Tuotteen kuvaus – Soff-Cut 150D



- 1. Käyttökahvat
- 2. Korkeuden säätövipu
- 3. Kahvan lukituspidike
- 4. Turvarakenne
- 5. Nostokohta
- 6. Pakokaasun poistoaukko

- 7. Tyypikilpi
- 8. Vastapaino
- 9. Syvydensäätöruuvi
- 10. Syvyyden asettimen säätöruuvi
- 11. Etuosoitinpyörä
- 12. Laikansuojus

13. Laikansuojuksen kotelo
14. Lexan™-suojus
15. Pölynerottimen liitäntä
16. Pölynerottinliitännän tulppa
17. Käynnistysnarun kahva kelautuvaan käynnistykseen
18. Honda: Polttoaineventtiili/Kohler: Polttoaineventtiili ja moottorin virtakytkin
19. Rikastinvipu
20. Turvalliipaisin
21. Ilmansuodatin
22. Äänenvaimentimen suojus
23. Polttoainesäiliön korkki
24. Mittatikku/öljysäiliö
25. Öljyntyhjennustulppa
26. Moottorin virtakytkin
27. Käyttöohje

Laitteen symbolit



VAROITUS: Ole varovainen ja käytä laitetta oikein. Tämä laite voi aiheuttaa käyttäjälle tai sivullisille vakavia vahinkoja tai kuoleman.



Lue käyttöohje huolellisesti ja varmista, että ymmärrät sen sisällön, ennen kuin alat käyttää tätä konetta.



Käytä kuulonsuojaimia, suojalaseja ja hengityssuojainta. Katso kohta *Henkilökohtainen suojavarustus sivulla 43.*



Kaikki sahausalueen ulkopuolelle kohdistuvat koneen siirrot on suoritettava siten, että terä ei pyöri.



Viiltovammojen vaara. Pidä kaikki ruumiinosat etäällä katkaisulaikasta.



Pöly voi aiheuttaa terveysongelmia. Käytä hyväksyttyä hengityssuojainta. Älä hengitä pakokaasuja. Älä käytä polttomoottoria sisätiloissa tai alueilla, joissa ilma ei vaihdu riittävästi.



Puristusvaara. Pidä kaikki ruumiinosat etäällä liikkuvista osista.



Pidä kaikki kehonosat poissa katkaisulaikan ja muiden liikkuvien osien ulottuvilta.



Teränsuojuksessa oleva nuoli osoittaa katkaisulaikan pyörimissuunnan.



Sammuta moottori aina ja anna sen jäähtyä, ennen kuin lisäät polttoainetta.



Lyijytön bensiini, jossa on enintään 10 % etanolia.



Jos polttoaine räjähtää, seurauksena voi olla tulipalo ja vakavia palovammoja.



Sammuta moottori aina ennen polttoaineen lisäämistä säiliöön. Jätä 16 mm (5/8") tyhjää tilaa polttoainesäiliön yläosaan laajenemisen varalle. Lue käyttöohjekirja ja Kohler-moottorin käyttöohje.



Kuuma äänenvaimennin, älä koske. Koskee laitteita, joissa on Kohler-moottori.



Kuuma äänenvaimennin, älä koske. Koskee laitteita, joissa on Honda-moottori.



ON



OFF



Lisää moottoriöljyä oikeaan tasoon saakka.



Lue pölynerottimen käyttöopas ja varmista, että ymmärrät sen sisällön.



Kun nostat laitetta, kiinnitä nostolaite nostokohtaan.



Vapauta kahva, jotta laikka laskee painovoiman vaikutuksesta. Estä laikan vaurioituminen pitämällä laite tiukasti paikallaan ja laskemalla laikka varovasti.



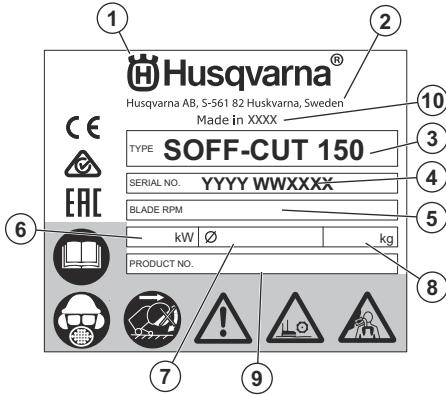
Tämä tuote täyttää voimassa olevien EU-direktiivien vaatimukset.



Melupäästöt ympäristöön ovat EY-direktiivien mukaiset. Tuotteen melupäästöt on ilmoitettu kohdassa *Tekniset tiedot sivulla 65* arvokilvessä.

Huomautus: Muita laitteen symboleita/tarroja tarvitaan muilla markkina-alueilla ilmaisemaan sertifiointivaatimuksia.

Tyyppikilpi



1. Valmistaja
2. Valmistajan osoite
3. Malli
4. Sarjanumero: valmistusvuosi ja -viikko sekä järjestysnumero
5. Laikan kierroslukku
6. Moottorin teho
7. Laikan enimmäiskoko
8. Laitteen paino
9. Tuotenumero
10. Valmistettu maassa

Tuotevastuu

Tuotevastuulain mukaisesti emme ole vastuussa tuotteen aiheuttamasta vaurioista, jos

- tuote on korjattu virheellisesti
- tuotteen korjaamiseen on käytetty muita kuin valmistajan omia tai sen hyväksymiä osia
- tuotteessa on muu kuin valmistajan oma tai sen hyväksymä lisävaruste
- tuotetta ei ole korjattu valtuutetussa huoltopisteessä tai hyväksytyllä asiantuntijalla.

Turvallisuus

Turvallisuusmääritelmät

Varoituksia, huomioita ja huomautuksia käytetään, kun jotakin käyttöohjeen osaa halutaan erityisesti korostaa.



VAROITUS: Tätä käytetään, jos käyttöohjeen noudattamatta jättämisestä voi seurata käyttäjän tai sivullisen vamma tai kuolema.



HUOMAUTUS: Tätä käytetään, jos käyttöohjeen noudattamatta jättämisestä voi seurata koneen, muiden materiaalien tai ympäristön vaurioituminen.

Huomautus: Tätä käytetään tietyissä tilanteissa tarvittavien lisätietojen antamiseen.

Yleiset turvallisuusohjeet

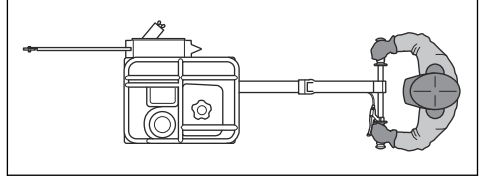


VAROITUS: Lue seuraavat varoitukset ennen tuotteen käyttöä.

- Tämä laite on vaarallinen työkalu, jos sitä käytetään huolimattomasti tai väärin. Tämä laite voi aiheuttaa käyttäjälle tai sivullisille vakavia vahinkoja tai kuoleman. On tärkeää, että luet ja ymmärrät tämän käyttöohjeen sisällön ennen laitteen käyttöä.
- Ota talteen kaikki varoitukset ja ohjeet.
- Noudata kaikkia sovellettavia lakeja ja säädöksiä.
- Käyttäjän ja käyttäjän työnantajan on tunnettava laitteen käytön aiheuttamat riskit ja ehkäistävä ne.
- Älä anna kenenkään käyttää tuotetta, jos hän ei ole lukenut käyttöohjekirjaa ja ymmärtänyt siinä annettuja ohjeita.
- Älä käytä laitetta, ellet olet saanut siihen koulutusta. Varmista, että kaikki käyttäjät saavat koulutuksen.
- Älä anna lasten käyttää laitetta.

- Anna vain hyväksytyjen henkilöiden käyttää laitetta.
- Käyttäjä on vastuussa muille henkilöille tai heidän omaisuudelleen aiheutuvista vahingoista.
- Älä käytä laitetta jos olet väsynyt tai sairas tai alkoholin, huumaavien aineiden tai lääkkeiden vaikutuksen alaisena.
- Ole aina varovainen ja käytä tervettä järkeä.
- Kone muodostaa käytön aikana sähkömagneettisen kentän. Kenttä saattaa joissakin olosuhteissa häiritä aktiivisten tai passiivisten lääketieteellisten implanttien toimintaa. Jotta vakavilta vahingoilta tai kuolemalta vältytään, lääkinnällisiä implanteja käyttävien henkilöiden kannattaa keskustella asiasta lääkärin ja lääkinnällisen implantin valmistajan kanssa ennen tämän koneen käyttämistä.
- Pidä laite puhtaana. Varmista, että tuotteen merkit ja tarrat ovat luettavissa.
- Älä käytä tuotetta, jos se on viallinen.
- Älä tee tuotteeseen muutoksia.
- Älä käytä tuotetta, jos on olemassa mahdollisuus, että muut ovat tehneet muutoksia siihen.

- Käytä konetta ainoastaan takaa pitäen käsiä kahvalla.



- Varmista, että olet turvallisessa ja tukevassa työskentelyasennossa käytön aikana.
- Ennen kuin poistut laitteen luota, sammuta moottori ja varmista, ettei se voi käynnistyä vahingossa.
- Laitteessa ei ole seisontajarrua. Älä poistu laitteen luota, kun se on rinteessä. Jos laite on pysäköitävä rinteeseen, varmista, että se on kiinnitetty riittävän tukevasti eikä pääse liikkumaan.
- Ole erittäin varovainen kaltevilla pinnoilla työskennellessäsi. Laite on painava ja voi kaatuessaan aiheuttaa vakavan vahingon.
- Varmista, ettei mikään materiaali pääse irtomaan ja aiheuttamaan vahinkoa käyttäjälle.
- Varmista, että vaatteet, pitkät hiukset tai korut eivät jää kiinni liikkuviin osiin.
- Älä istu tai seiso laitteen päällä.
- Pysy poissa laikan reitiltä, kun moottori on käynnissä.
- Älä käytä laitetta, jos et voi saada apua onnettomuuden sattuessa.
- Älä käytä laitetta henkilöiden tai laitteiston kuljettamiseen.
- Älä laita jalkojasi tuotteen päälle.
- Varmista, että terä ei kosketa maata tai muuta pintaa, kun laitetta siirretään.
- Älä käytä laitetta liialla kuormituksella. Ylikuormitus voi vahingoittaa laitetta.

Turvallisuusohjeet käyttöä varten



VAROITUS: Lue seuraavat varoitusohjeet ennen laitteen käyttämistä.

- Lue katkaisulaikan mukana toimitetut laikan valmistajan varoitusohjeet.
- Varmista, että kone on koottu oikein.
- Älä käytä laitetta, jos teränsuojusta ja suojakansia ei ole asennettu.
- Laitteen virheellinen käyttö saattaa rikkoa leikkuuterän ja aiheuttaa vammoja ja vaurioita.
- Opettele pysäyttämään moottori nopeasti hätätilassa.
- Käytä henkilökohtaisia suojavarusteita. Katso kohta *Henkilökohtainen suojavarustus sivulla 43*.
- Pysy kaukana katkaisulaikasta, kun moottori on käynnissä. Älä yritä pysäyttää pyörivää laikkaa millään kehon osalla. Vaikka moottori olisi sammunut, pyörivän terän koskettaminen voi aiheuttaa vakavia vammoja tai kuoleman.
- Varmista, että työalueella ei ole asiaankuulumattomia henkilöitä.
- Varmista, että työalueen sähköjohtoissa ei kulje virtaa.
- Pidä työalue puhtaana ja hyvin valaistuna.

Työalueen turvallisuus



VAROITUS: Lue seuraavat varoitusohjeet ennen laitteen käyttämistä.

- Laite voi saada esineitä sinkoutumaan nopeasti. Varmista, että kaikilla työalueella olevilla henkilöillä on hyväksytyt henkilökohtaiset suojavarusteet. Katso kohta *Henkilökohtainen suojavarustus sivulla 43*. Poista irralliset esineet työalueelta.
- Varmista, että työalueella ei ole eläimiä tai sivullisia.
- Älä käytä laitetta, ennen kuin työn työalue on vapaa ja olet vakaassa asennossa.
- Varo henkilöitä, esineitä ja tilanteita, jotka voivat estää laitteen turvallisen käytön.
- Varmista, ettei kukaan tai mikään kosketa terävarustusta ja etteivät laikan sinkoamat osat osu mihinkään.

- Älä käytä tuotetta sumussa, sateessa, kovassa tuulessa, kylmällä säällä, ukkosella tai muuten huonossa säässä. Huono sää voi heikentää käyttäjän valppautta. Huono sää voi aiheuttaa vaaratilanteita työskentelyn aikana, kuten liukastumisvaaran.
- Varmista, että mitään materiaalia ei pääse irtoamaan ja putoamaan laitteen käytön aikana ja aiheuttamaan käyttäjälle vammoja.
- Ole erittäin varovainen, kun käytät laitetta kaltevalta tasolla.
- Pidä työalue puhtaana ja hyvin valaistuna.
- Selvitä ennen laitteen käyttöä, onko työskentelyalueella piileviä vaaroja, kuten sähköjohtoja, vettä, kaasuputkia ja herkästi syttyviä aineita. Jos laite osuu piilossa olevaan kohteeseen, pysäytä moottori välittömästi ja tarkasta laite ja kohde. Älä jatka laitteen käyttöä ennen kuin olet varma, että jatkaminen on turvallista.
- Ennen kuin leikkaat tynnyriä, putkea tai muuta säiliötä, varmista, ettei se sisällä herkästi syttyvää tai muuta ainetta, joka voi aiheuttaa tulipalon tai räjähdysvaaran.
- Älä käytä konetta alueilla, joilla on tulipalo- tai räjähdysvaara.

Henkilökohtainen suojarustus



VAROITUS: Lue seuraavat varoitusohjeet ennen laitteen käyttämistä.

- Käytä aina hyväksytyjä henkilökohtaisia suojarusteita, kun käytät laitetta. Henkilökohtaiset suojarusteet eivät poista tapaturmien vaaraa, mutta ne lieventävät vammoja onnettomuus tilanteessa. Anna jälleenmyyjän auttaa oikeiden henkilökohtaisten suojarusteiden valinnassa.
- Tarkista säännöllisesti henkilökohtaisten suojarusteiden kunto.
- Käytä hyväksytyä suojakypärää.
- Käytä hyväksytyjä kuulonsuojaimia.
- Käytä hyväksytyä hengityssuojainta.
- Käytä hyväksytyjä silmäsuojaimia, joissa on sivusuojukset. Sinkoutuvat kappaleet aiheuttavat korkean silmävaurion riskin.
- Käytä suojakäsineitä.
- Käytä teräksisellä varvassuojalla ja luistamattomalla pohjalla varustettuja saappaita.
- Käytä hyväksytyjä työvaatteita tai vastaavia vartalonmyötäisiä vaatteita, joissa on pitkät hihat ja lahkeet.

Palonsammutin

- Pidä palonsammutin lähistöllä käytön aikana.
- Käytä ABE-luokan jauhesammutinta tai BE-tyyppin hiiliidioksidisammutinta.

Tuotteen turvalaitteet

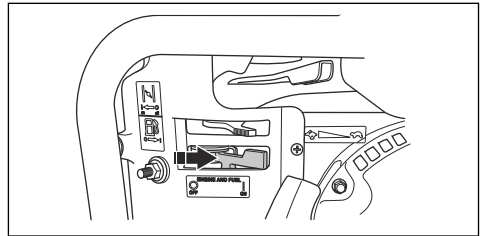


VAROITUS: Lue seuraavat varoitusohjeet ennen koneen käyttämistä.

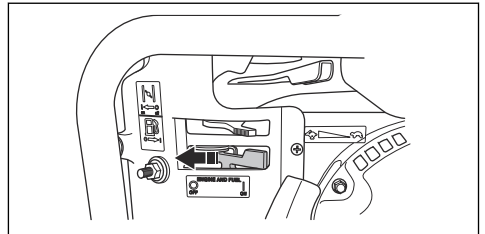
- Älä käytä konetta, jos jokin sen turvalaitteista on rikki. Tarkasta turvalaitteet säännöllisesti. Jos turvalaitteissa on vikoja, ota yhteyttä Husqvarna-huoltoilikkeeseen.
- Älä tee muutoksia turvalaitteisiin. Älä käytä konetta, jos jotkin suojaevyistä, suojakansista, turvakytkimistä tai muista suojalaitteista eivät ole paikoillaan tai ne ovat viallisia.

Virtakytkimen tarkistaminen laitteissa, joissa on Kohler-moottori

- Varmista, että moottori käynnistyy ja terä alkaa pyöriä, kun käännät virtakytkimen ON-asentoon.

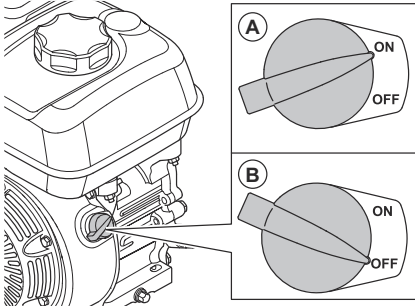


- Varmista, että moottori sammuu heti, kun käännät virtakytkimen OFF-asentoon.

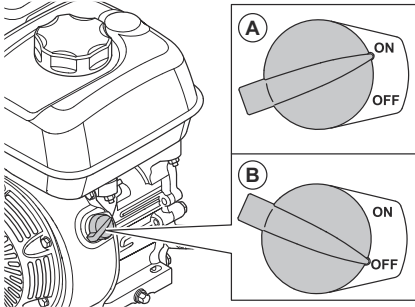


Virtakytkimen tarkistaminen laitteissa, joissa on Honda-moottori

- Käännä virtakytkin ON-asentoon (A). Käynnistä moottori, katso kohta *Moottorin käynnistäminen laitteissa, joissa on Honda-moottori sivulla 50*. Varmista, että moottori käynnistyy ja terä alkaa pyöriä.

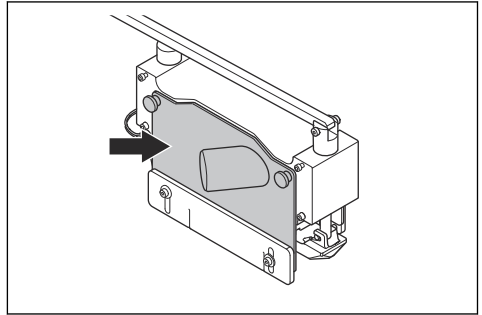


- Varmista, että moottori sammuu heti, kun käännät virtakytkimen OFF-asentoon (B).



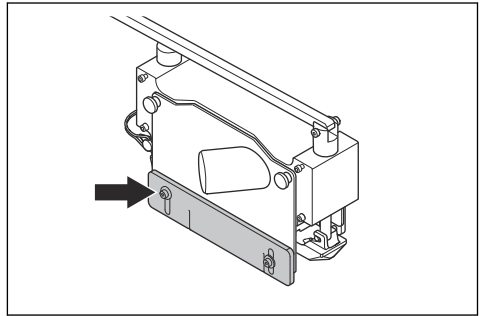
Laikkasuojuksen kotelo

Teränsuojuksen kotelo suojaa pyörivältä terältä ja ohjaa pölyn pois käytäjästä.



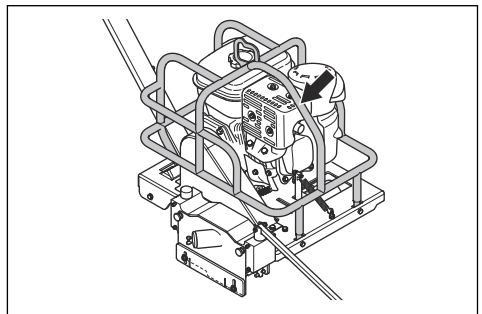
Lexan™-suojaus

Lexan™-suojaus suojaa käyttäjää pölyltä. Se estää myös hiukkasten lentämisen ulospäin. Varmista, että Lexan™-suojaus liikkuu vapaasti ylös- ja alaspäin.



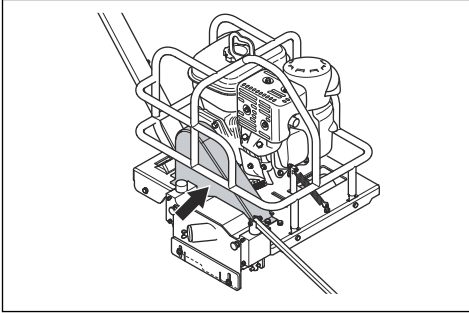
Turvarakenne

Turvarakenne ehkäisee laitteiden ja moottorin vaurioitumista ja suojaa käyttäjää vahingoilta.



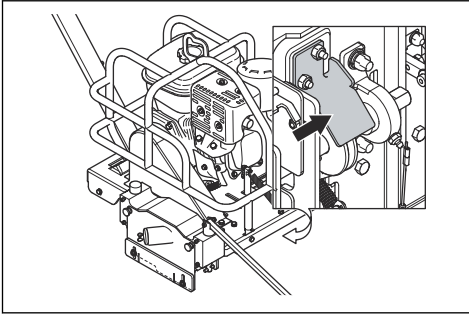
Hihnansuojus

Hihnansuojus suojaa teräkselin väkipyörää ja hihnaa.



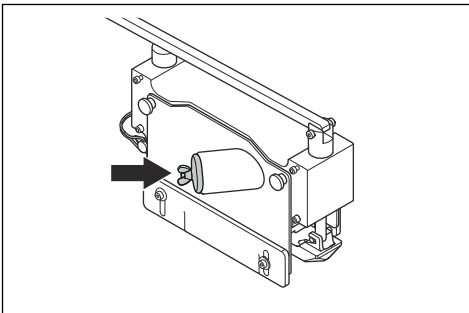
Väkipyörän suojus

Hihnansuojus suojaa teräkselin väkipyörää.



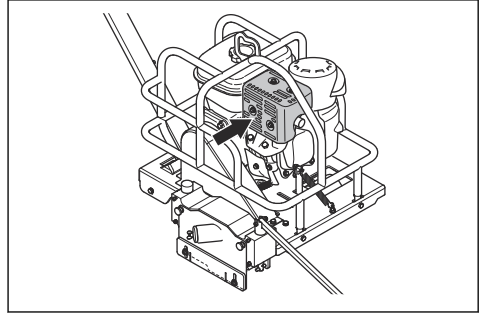
Pölynerotinliitännän tulppa

Käytä aina tulpkaa, jos laitetta ei ole liitetty pölynerottimeen.



Äänenvaimentimen suojus

Äänenvaimentimen suojus estää kuuman äänenvaimentimen aiheuttamat palovammat.



Suojusten tarkastaminen

1. Tarkasta teränsuojus ja teränsuojuksen kotelo, Lexan™-suojus, väkipyörän suojus, turvarakenne, hihnansuojus ja tulppa vaurioiden varalta.
2. Vaihda vaurioituneet suojukset.
3. Varmista, että suojukset on kiinnitetty oikein ennen laitteen käynnistämistä.

Polttoaineturvallisuus



VAROITUS: Lue seuraavat varoitukset ennen tuotteen käyttöä.

- Polttoaine on syttyvää, ja sen höyryt ovat räjähdysalttiita. Käsittele polttoainetta varovasti vammojen, tulipalojen ja räjähdysten välttämiseksi.
- Älä hengitä polttoainehöyryjä. Ne ovat myrkyllisiä ja voivat aiheuttaa vammoja. Varmista, että ilmavirtaus on riittävä.
- Älä avaa polttoainesäiliön korkkia äläkä täytä polttoainesäiliötä, kun moottori on käynnissä.
- Varmista ennen polttoaineen lisäämistä, että moottori on jäähtynyt.
- Älä täytä polttoainesäiliötä sisätiloissa. Riittämätön ilmavirtaus voi aiheuttaa tukehtumista tai hiilimonoksidimyrkytyksestä aiheutuvan vamman tai kuoleman.
- Älä tupakoi polttoaineen tai moottorin lähistöllä.
- Älä sijoita kuumia esineitä polttoaineen tai moottorin lähelle.
- Älä täytä polttoainesäiliötä kipinöiden tai liekkien läheisyydessä.
- Ennen kuin lisäät polttoainetta, avaa polttoainesäiliön korkki hitaasti ja vapauta paine varovasti.
- Iholle joutunut polttoaine voi aiheuttaa vammoja. Jos ihollesi joutuu polttoainetta, pese se pois vedellä ja saippualla.

- Jos olet läikyttänyt polttoainetta vaatteillesi, vaihda vaatteet heti.
- Älä täytä polttoainesäiliötä täyteen. Kuumuus saa polttoaineen laajenemaan. Jätä polttoainesäiliön päälle tyhjää tilaa.
- Kiristä polttoainesäiliön korkki tiukasti. Polttoainesäiliön korkin riittämätön kiristys aiheuttaa tulipalovaaran.
- Ennen kuin käynnistät tuotteen, siirrä se vähintään kolmen metrin / 10 jalan päähän polttoainesäiliön täyttöpaikasta.
- Älä käynnistä tuotetta, jos sen päällä on polttoainetta tai moottoriöljyä. Poista ylimääräinen polttoaine ja moottoriöljy ja anna tuotteen kuivua ennen moottorin käynnistämistä.
- Tarkista moottori säännöllisesti vuotojen varalta. Jos polttoainejärjestelmä vuotaa, älä käynnistä moottoria ennen kuin vuotokohdat on korjattu.
- Älä käytä sormia moottorin mahdollisten vuotojen tarkistamiseen.
- Säilytä polttoainetta vain tarkoitukseen hyväksytyissä säiliöissä.
- Kun tuote ja polttoaine ovat varastoituina, varmista, etteivät polttoaine ja sen höyryt voi aiheuttaa vahinkoa.
- Valuta polttoaine hyväksytyyn säiliöön ulkoilmassa, kaukana kipinöistä ja liekeistä.

Pakokaasuja koskeva turvallisuus



VAROITUS: Lue seuraavat varoitusohjeet ennen laitteen käyttämistä.

- Moottorin pakokaasut sisältävät hiilimonoksidia, joka on hajuton, myrkyllinen ja erittäin vaarallinen kaasu. Hiilimonoksidin hengittäminen voi aiheuttaa kuoleman. Koska hiilimonoksidi on hajutonta ja näkymätöntä, sitä ei voi havaita aistein. Hiilimonoksidimyrkytyksen yksi oire on huimaus, mutta tajunnan voi menettää ilman varoitusmerkkejäkin, jos hiilimonoksidin määrä/pitoisuus on riittävä.
- Pakokaasut sisältävät myös palamattomia hiilivetyjä, kuten bentseeniä. Niiden pitkäaikainen hengitys voi aiheuttaa terveysongelmia.
- Myös nähtävissä ja haistettavissa olevat pakokaasut sisältävät hiilimonoksidia.
- Älä käytä polttomoottoria sisätiloissa tai alueilla, joissa ilma ei vaihdu riittävästi.
- Älä hengitä pakokaasuja.
- Varmista, että työalueella on riittävä ilmavirtaus. Tämä on erittäin tärkeää, kun laitetta käytetään oijissa tai muilla pienillä työalueilla, joihin pakokaasuja kerääntyy helposti.

Tärinäturvallisuus



VAROITUS: Lue seuraavat varoitusohjeet ennen laitteen käyttämistä.

- Kun laitetta käytetään, tärinä välittyy laitteesta käyttäjään. Laitteen säännöllinen ja usein toistuva käyttö voi aiheuttaa käyttäjälle vammoja tai lisätä niitä. Vammoja voi ilmetä sormissa, käsissä, ranteissa, käsivarsissa, olkapäissä ja/tai hermoissa, muissa kehonosissa tai verensaannissa. Vammat voivat aiheuttaa toimintakyvyttömyyttä ja/tai olla pysyviä. Ne voivat lisääntyä vähitellen viikkojen, kuukausien ja vuosien aikana. Mahdollisia vammoja ovat verenkiertojärjestelmän, hermoston, nivelten ja kehon muiden rakenteiden vauriot.
- Oireita voi esiintyä laitteen käytön aikana tai muulloin. Jos oireita saava käyttäjä jatkaa laitteen käyttöä, oireet voivat lisääntyä ja muuttua pysyviksi. Käyttäjän on hakeuduttava hoitoon, jos ilmenee näitä tai muita oireita:
 - puutuminen, tunnottomuus, kihelmöinti, pistely, kipu, kirvely, sykintä, jäykkyys, kömpelyys, voimattomuus, ihon värin muutokset, voinnin muutokset.
- Oireet voivat lisääntyä kylmissä lämpötiloissa. Käytä lämpimiä vaatteita ja pidä kädet lämpiminä ja kuivina, kun käytät laitetta kylmässä ympäristössä.
- Huolla ja käytä laitetta käyttöohjeen mukaisesti, jotta tärinätaso pysyy asianmukaisena.
- Laitteessa on tärinänvaimennusjärjestelmä, joka vähentää kahvoista kuljettajaan kohdistuvaa tärinää. Anna laitteen tehdä työ. Älä työnnä laitetta liian suurella voimalla. Pitele laitetta kahvoista kevyesti, mutta varmista, että hallitset ja käytät laitetta turvallisesti. Älä työnnä kahvoja pysäyttimiin enempää kuin on tarpeen.
- Pidä käsiä vain kahvan/kahvojen päällä. Pidä muut kehonosat poissa laitekosketuksesta.
- Pysäytä laite heti, jos se alkaa yhtäkkiä täräistä voimakkaasti. Älä jatka toimintaa, ennen kuin lisääntyneen tärinän syy on poistettu.

Pölyturvallisuus



VAROITUS: Lue seuraavat varoitusohjeet ennen laitteen käyttämistä.

- Laitteen käyttö voi vapauttaa pölyä ilmaan. Pöly voi aiheuttaa vakavia vammoja ja pysyviä terveysongelmia. Useat viranomaiset ovat luokitelleet piidioksidipölyn haitalliseksi. Esimerkkejä terveysongelmista:
 - Kuolemaan johtavat keuhkosairaudet, krooninen keuhkoputkentulehdus, kivikeuhko ja keuhkofibroosi
 - Syöpä

- Syntymäviat
- Ihotulehdus
- Käytä asianmukaisia varusteita, jotka vähentävät ilmassa olevan pölyn ja höyryjen määrää sekä pölyn määrää työlaitteissa, pinnoissa, vaatteissa ja ruumiinosissa. Esimerkkejä tällaisista ovat pölyn keräysjärjestelmät ja pölyä sitovat vesisuihkut. Vähennä pölyä mahdollisuuksien mukaan. Varmista, että varusteet on asennettu ja niitä käytetään oikein ja että ne huolletaan säännöllisesti.
- Käytä hyväksyttyä hengityssuojainta. Varmista, että hengityssuojain soveltuu työalueen vaarallisille aineille.
- Varmista, että työalueella on riittävä ilmavirtaus.
- Jos mahdollista, suuntaa laitteen pakoputki sinne, missä pölyä ei pääse ilmaan.

Melusuojaus



VAROITUS: Lue seuraavat varoitushjeet ennen laitteen käyttämistä.

- Voimakas melu ja pitkäaikainen melualtistus voivat aiheuttaa kuulonaleneman.
- Jotta melutaso pysyy mahdollisimman matalana, laitetta on huollettava ja käytettävä käyttöohjeen mukaisesti.
- Tarkista äänenvaimennin vaurioiden ja virheiden varalta. Varmista, että äänenvaimennin on kiinnitetty oikein laitteeseen.
- Käytä hyväksyttyjä kuulonsuojaimia, kun käytät laitetta.
- Tarkkaile mahdollisia varoitussignaaleja ja ihmisten ääniä, kun käytät kuulonsuojaimia. Poista kuulonsuojaimet laitteen pysäyttämisen jälkeen, paitsi jos ne ovat tarpeen työympäristön melutason vuoksi.

Turvaohjeet huoltoa varten



VAROITUS: Lue seuraavat varoitushjeet ennen laitteen käyttämistä.

- Käytä henkilökohtaisia suojavarusteita. Katso *Henkilökohtainen suojavarustus sivulla 43*.
- Jos tuotetta ei ole huollettu asianmukaisesti ja säännöllisesti, tapaturmien ja tuotteen vaurioitumisen vaara kasvaa.
- Pysäytä moottori ja anna laitteen jäähtyä ennen kuin alat tehdä huoltotoimia.
- Ennen huoltamista puhdista laite vaarallisten aineiden poistamiseksi.
- Irrota sytytystulpan suojus ennen huoltoa.
- Moottorin pakokaasu on kuumaa ja voi sisältää kipinöitä. Älä käytä laitetta sisätiloissa tai herkästi syttyvän materiaalin lähellä.
- Älä tee laitteeseen muutoksia. Muut kuin valmistajan hyväksymät muutokset voivat aiheuttaa vakavan vamman tai kuoleman.
- Käytä vain alkuperäisiä lisävarusteita ja varaosia. Muut kuin valmistajan hyväksymät lisävarusteet ja varaosat voivat aiheuttaa vakavan vamman tai kuoleman.
- Vaihda vaurioituneet, kuluneet tai rikkoutuneet osat.
- Huolla tuote ainoastaan käyttöohjekirjassa annettujen ohjeiden mukaisesti. Anna valtuutetun huoltoliikkeen tehdä kaikki muut huoltotyöt.
- Poista kaikki työkalut laitteesta ennen kuin käynnistät moottorin huollon jälkeen. Työkalut, jotka ovat irrallaan tai kiinni pyörivissä osissa, voivat sinkoutua ilmaan ja aiheuttaa vammoja.
- Anna valtuutetun huoltoliikkeen huoltaa laite säännöllisesti.

Asentaminen

Johdanto



VAROITUS: Ennen kuin asennat laitteen, lue turvallisuutta käsittelevä luku niin, että ymmärrät sen sisällön.



VAROITUS: Irrota sytytystulpan johto sytytystulpasta ennen laitteen asentamista.

Katkaisulaikan ja aluslevyn asentaminen

1. Asenna katkaisulaikka. Katso kohta *Katkaisulaikan asentaminen sivulla 55*.
2. Asenna aluslevy. Katso kohta *Katkaisulaikan asentaminen sivulla 55*.

Johdanto



VAROITUS: Lue turvallisuutta käsittelevä luku niin, että ymmärrät sen sisällön, ennen laitteen käyttämistä.

Trimmauksen perustekniikka

Saumat ja niiden sijoittelu

Hydratoituessaan tai kovettuessaan betoniin muodostuu sisäisiä jännitteitä, jotka voivat aiheuttaa satunnaista halkeilua.

Satunnaiset halkeamat voivat saattaa betonin laadun ja työntekijöiden osaamisen kyseenalaisiksi. Kutustumishalkeilua estävät saumat leikataan betoniin, jotta jännitteet voidaan poistaa ennen kuin ne laukeavat itsestään satunnaisiksi halkeamiksi.

Soff-Cut Ultra Early -järjestelmällä betonin satunnaista lohkeilua voidaan hallita leikkaamalla määrättyihin paikkoihin saumat. Siten saumakohtat ovat betonin heikkoja pintoja, jotka halkeavat sauman alapuolelta jännitteen purkamiseksi.

Satunnaista halkeilua estävien saumojen on oltava ainakin $\frac{1}{8}$ betonin syvyydestä tai ainakin 25 mm (1") syvyisiä.

Leikkaa saumoja, kun betoni kestää laitteen ja sen käyttäjän painon. Varmista, että laite ei jätä jälkiä betoniin tai vahingoita sitä.

Saumat voidaan sijoitella usealla tavalla. Sahaurakoitsijan on toimitettava yksityiskohtainen suunnitelma hyväksyttäväksi ennen saumojen leikkaamista.

Saumojen sijoitteluun vaikuttavat monet asiat.

- Betonin paksuus
- Betoniraidoituksen tyyppi, määrä ja sijainti
- Betoni-sementin mahdollinen kutistuminen (tyyppi, määrä), betonin täyteaine (koko, määrä, laatu), vesi-sementtisuuhde, lisäaineet, betonin lämpötila
- Peruskitta
- Laattojen jännitteet
- Perusteiden, kehikkojen, monttujen, ojien jne. sijainti
- Ympäristötekijät – lämpötila, tuuli, kosteus
- Betonin kuivumistavat ja laatu.

Yleisesti ottaen kutustumishalkeilua estävien saumojen tulisi jakaa betoni suunnilleen nelionmuotoisiksi laatoiksi taulukossa suositellun sijoittelun mukaisesti.

Betonin vahvuus, mm (tuumaa)	Enimmäisväli, m (jalkaa)
90 (3,5)	2,4 (8)

Betonin vahvuus, mm (tuumaa)	Enimmäisväli, m (jalkaa)
100, 114 (4, 4,5)	3,0 (10)
125, 140 (5, 5,5)	3,6 (12)
150 (6) tai suurempi	4,5 (15)

Asenna risteäviin saumakohtiin Husqvarnan saumasuojat, jotta saumoihin ei tule vaurioita. Asenna ylimääräinen saumasuoja kohtaan, jossa oikea pyörä ylittää sauman, jottei betoniin tule vaurioita.

Soff-Cut-järjestelmän maksimaalinen hyödyntäminen

"Betonia työstettäessä ajoitus on tärkeää – etenkin viimeisteltäessä ja saumatessa... Jos tätä ei oteta huomioon, kulutuspinnoissa saattaa ilmetä ei-toivottuja tuloksia, kuten halkeamia..." (Ote American Concrete Institutin (ACI) 302.1 R-96 -esipuheesta.)

Soff-Cut Ultra Early Entry -järjestelmä on mullistanut tavan hallita satunnaista halkeilua.

Jotta käyttäjä saavuttaisi tyydyttävän työtuloksen käyttäessään Soff-Cut-järjestelmää, seuraavien ehtojen on täyttyvä.

- Käytössä on ylöspäin leikkaava Soff-Cut Ultra Early -kuivasaha.
- Käytössä on Husqvarna Soff-Cut -sarjan kuivasahaava timanttilaikka.
- Husqvarnan uran puhtaana pitävä aluslevy on asennettu jokaiseen uuteen timanttilaikkaan.
- Käyttäjällä on kokemusta Soff-Cut Ultra Early -leikkausjärjestelmän käytöstä.

Jos nämä ehdot eivät täyty, saumoja ei pystytä leikkaamaan tarpeeksi selkeästi ennen kuin betoni alkaa halkeilla, eikä asiakkaan vaateisiin näin voida vastata.

ACI Spec 302.1R-96 toteaa osuvasti:

"Early-entry-kuivasahoissa käytetään timanttilaikkoja ja aluslevyä, jotka auttavat estämään betonin lohkeilun. Aluslevyjen vaihtaminen ajoissa on tarpeen, jotta lohkeilua voidaan hallita tehokkaasti. Aluslevyt on paras vaihtaa valmistajan suositusten mukaisesti... Saumojen leikkaamisella pyritään tekemään betoniin heikompia pintoja heti, kun sauma voidaan leikata... Kun Early Entry -prosessi ajoitetaan oikein, saumat on leikattu ennen kuin betoniin ehtii muodostua merkittäviä sisäisiä jännitteitä..."

Portland Cement Associationin (PCA) tiedotuslehdessä Concrete Floors on the Ground todetaan lisäksi:

"Asianmukaisella saumauksella voidaan estää näkymättömät, satunnaiset halkeamat. Kun saumas tehdään hyvin, kuhunkin paikkaan valitaan oikeanlainen

sauma, laaditaan kunnollinen saumakuvia ja suunnitelma ja leikataan saumat oikeaan aikaan... Saumojen leikkaamisessa ajoitus on tärkeää... Kevyet ja nopeat Early-Cut-sahat on kehitetty mahdollistamaan saumojen leikkaaminen pian pinnan viimeistelyn jälkeen, noin 0–2 tunnin kuluessa... jos saumat leikataan muutaman tunnin kuluessa valusta, satunnaisten halkeamien syntyä voidaan hallita..."

Husqvarna on ainoa toimittaja, jolla on Ultra Early -kuivaleikkausjärjestelmä (Soff-Cut), jolla satunnaisia halkeamia voidaan hallita leikkaamalla saumat varhaisessa vaiheessa. Soff-Cut-menetelmällä saumat leikataan tavallisesti 2 tunnin kuluessa valun viimeistelystä.

Saumojen leikkaaminen on aloitettava heti, kun betoni kestää sahan ja käyttäjän painon kussakin saumakohdassa ja ennen kuin se ehtii kovettua lopullisesti.

Jos saumoja ei leikata annetun ajan sisällä, Soff-Cut Ultra Early -menetelmää ei noudateta.

Ennen laitteen käyttöä

1. Suorita päivittäiset huoltotoimenpiteet. Katso *Huoltokaavio sivulla 53*.
2. Varmista, että kahva on täysin yläasennossa ja lukkotappi asennettu.
3. Varmista, että etuohjain on käännetty etuasentoon.
4. Täytä öljysäiliö. Lisätietoja suositellusta moottoriöljystä on kohdassa *Tekniset tiedot sivulla 65*.
5. Tarkista öljytaso. Katso *Öljyn määrän tarkistaminen sivulla 58*.

Polttoaineen lisääminen



VAROITUS: Älä täytä säiliötä, kun olet ajoneuvossa. Tulipalon vaara. Sijoita säiliöt maahan kauaksi ajoneuvosta.



HUOMAUTUS: Älä käytä polttoainetta, jonka oktaaniluku on pienempi kuin 90 RON (87 AKI). Se voi vaurioittaa konetta.



HUOMAUTUS: Käytä lyijytöntä bensiiniä. Älä käytä yli 10 % etanolia sisältävää lyijytöntä polttoainetta. Jos bensiinissä on yli 10 % etanolia, se aiheuttaa tulipalovaaran ja voi mahdollisesti aiheuttaa myös käynnistys- ja suorituskykyongelmia. Se voi myös vaurioittaa polttoainejärjestelmän metalli-, kumi- ja muoviosia.



HUOMAUTUS: Älä käytä metanolia sisältävää polttoainetta.



HUOMAUTUS: Älä säilytä polttoainetta säiliössä yli 30 päivää. Vanhentunut polttoaine voi vaurioittaa laitetta.

1. Irrota laite kuljetusajoneuvosta ja siirrä maan päälle. Mikäli se ei ole mahdollista, lisää polttoainetta laitteeseen mieluummin kannettavasta säiliöstä kuin bensiinipumpun pistoolilla.

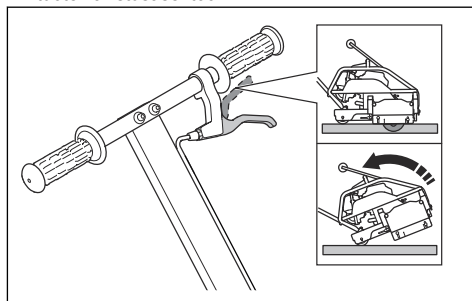


VAROITUS: Käytä ainoastaan hyväksytyjä polttoainesäiliöitä.

2. Vapauta polttoainesäiliöstä painetta avaamalla polttoainesäiliön korkki hitaasti.
3. Varmista, että pistooli koskettaa polttoainesäiliön aukon yläreunaa, kunnes polttoainesäiliö on täynnä. Älä lukitse pistoolin bensiininsyöttöä auki.
4. Pyyhi polttoainesäiliön korkin ympäristö puhtaaksi.
5. Kiristä polttoainesäiliön korkki tiukasti. Polttoainesäiliön korkin riittämätön kiristys aiheuttaa tulipalovaaran.
6. Siirrä tuote ennen käynnistystä vähintään 3 metrin / 10 jalan päähän paikasta, jossa lisäsit polttoainetta.

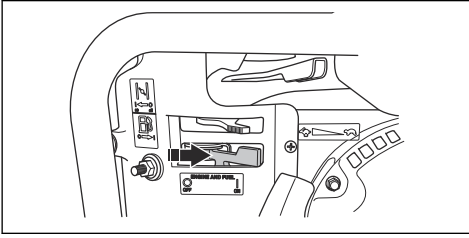
Moottorin käynnistäminen laitteissa, joissa on Kohler-moottori

1. Vedä korkeuden säätövipua ja pidä vivusta kiinni, kun kallistat tuotetta. Työnnä kahva alas ja aseta tuote kallistusasettoon.

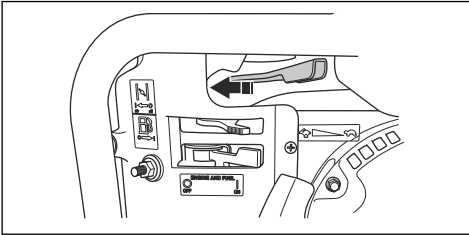


2. Lukitse tuote kallistusasettoon vapauttamalla vipu.

3. Siirrä moottorin virtakytkin ON-asentoon. Kun kytkin on ON-asennossa, myös polttoaineventtiili on auki.



4. Siirrä turvaliipaisinta 1/3:n verran vasemmalle avoimeen asentoon.

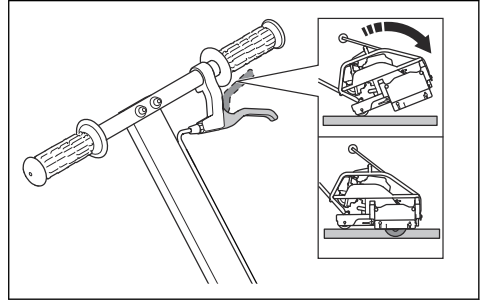


5. Aseta rikastinvipu oikeaan asentoon.
a) Sulje rikastin, jos moottori on kylmä.
b) Jos moottori on lämmin tai ympäristön lämpötila on korkea, avaa rikastin.

Huomautus: Suljettu rikastusasento parantaa polttoaineseosta moottorin kylmäkäynnistystä varten. Avoin rikastusasento takaa oikean polttoaineseoksen moottorin käynnistyksen jälkeen tai jos lämmin moottori käynnistetään uudelleen.

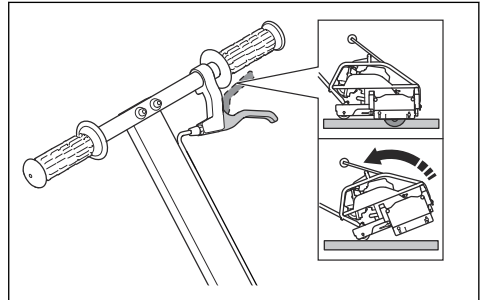
6. Vedä käynnistysnarun kahvaa hitaasti, kunnes tunnet vastuksen.
7. Vapauta käynnistysnarun kahva, jotta käynnistysnaru palautuu.
8. Vedä käynnistysnarun kahvasta, kunnes moottori käynnistyy. Terä alkaa pyöriä, kun moottori on käynnissä..
9. Avaa rikastinvipua vähitellen, kunnes se on kokonaan auki.
10. Anna moottorin käydä joutokäyntinopeudella 2–3 minuuttia ennen laitteen käyttämistä täydellä kaasulla.

11. Työnnä kahva alas ja vedä korkeuden säätövivusta, jolloin terä laskeutuu betonille.

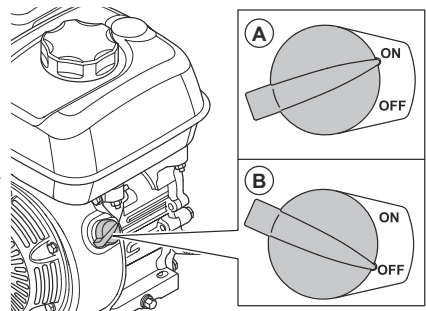


Moottorin käynnistäminen laitteissa, joissa on Honda-moottori

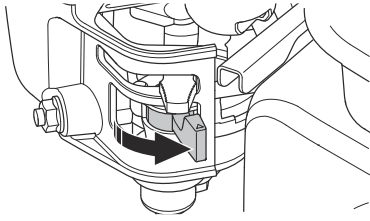
1. Vedä korkeuden säätövipua ja pidä vivusta kiinni, kun kallistat tuotetta. Työnnä kahva alas ja aseta tuote kallistusasettoon.



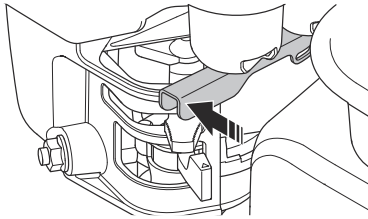
2. Lukitse tuote kallistusasettoon vapauttamalla vipu.
3. Siirrä moottorin virtakytkin ON-asentoon (A).



4. Avaa polttoaineventtiili.



5. Siirrä turvaliipaisinta 1/3:n verran vasemmalle voimeen asentoon.



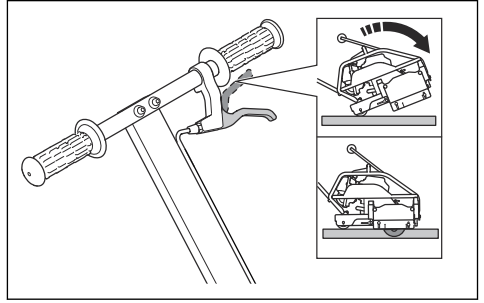
6. Aseta rikastinvipu oikeaan asentoon.

- Sulje rikastin, jos moottori on kylmä.
- Jos moottori on lämmin tai ympäristön lämpötila on korkea, avaa rikastin.

Huomautus: Suljettu rikastusasento parantaa polttoaineseosta moottorin kylmäkäynnistystä varten. Avoin rikastusasento takaa oikean polttoaineseoksen moottorin käynnistyksen jälkeen tai jos lämmin moottori käynnistetään uudelleen.

- Vedä käynnistysnarun kahvaa hitaasti, kunnes tunnet vastuksen.
- Vapauta käynnistysnarun kahva, jotta käynnistysnaru palautuu.
- Vedä käynnistysnarun kahvasta, kunnes moottori käynnistyy. Terä alkaa pyöriä, kun moottori on käynnissä.
- Avaa rikastinvipua vähitellen, kunnes se on kokonaan auki.
- Anna moottorin käydä joutokäyntinopeudella 2–3 minuuttia ennen laitteen käyttämistä täydellä kaasulla.

12. Työnnä kahva alas ja vedä korkeuden säätövivusta, jolloin terä laskeutuu betonille.



Pölyisissä olosuhteissa työskenteleminen

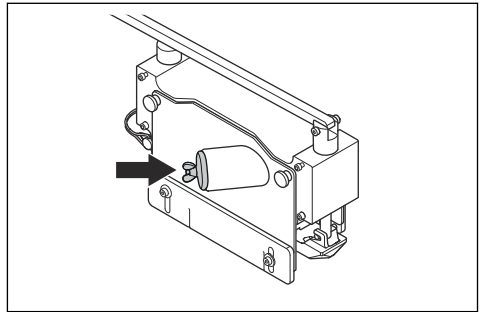
Tämän laitteen teränsuojuksen kotelossa on pölynpoistoaukko. Pölynpoistoaukkoon kytketään pölynerotin.

- Käytä aina pölynerotinta. Myös antistaattista poistoletkua suositellaan.

Huomautus: Husqvarna-laitteiden objektiiviset OSHA-tiedot ovat saatavilla täällä: www.husqvarnaccp.com/us/. Pölynerottimen suorituskyky voi muuttua ajan myötä.

Pölynerottimen kytkeminen laitteeseen

- Käännä tulpan siipimutteria vastapäivään.
- Irrota tulppa teränsuojuksen kotelon putkesta.
- Kytke teränsuojukseen pölynerotin.



Huomautus: Jos pölynerotin ei ole yhteensopiva laitteen liitännän kanssa, käytä sovitinta.

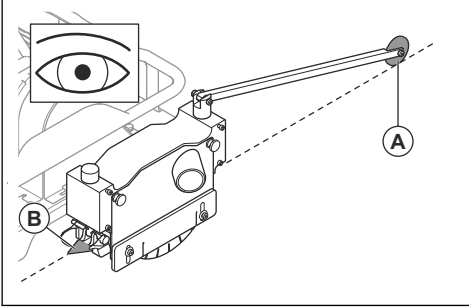
Laitteen käyttö, Soff-Cut 150



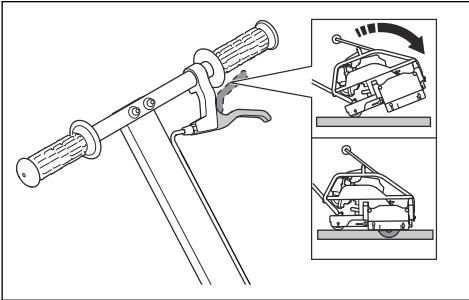
HUOMAUTUS: Varmista, että esineitä ei pääse osumaan

laikansuojukseen. Muuten laite voi vaurioitua.

1. Käynnistä moottori. Katso kohta *Moottorin käynnistäminen laitteissa, joissa on Kohler-moottori sivulla 49*.
2. Avaa moottorin kaasuliipaisimen vipu täysin auki, jotta kone saavuttaa moottorin enimmäisnopeuden.
3. Kohdistu etuosoitin (A) ja takaosoitin (B) leikkauslinjaan.



4. Työnnä kahva alas ja vedä korkeuden säätövivusta, jolloin terä laskeutuu betonille.



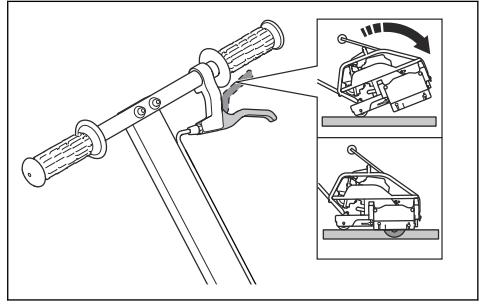
5. Työnnä tuotetta eteenpäin, jotta voit pitää etuosoittimen leikkuu-urassa. Jos tuotteeseen on asennettu uusi terä, työnnä laitetta puolinopeudella ensimmäisen 50 jalan matkalla.
6. Lisää tuotteen nopeutta, kunnes terä ja moottori voivat toimia enimmäisteholla. Älä työnnä tuotetta eteenpäin tarpeettoman suurella voimalla.
7. Kun käytät tuotetta seinän lähellä, nosta etuosoitin. Varmista takaosoittimesta, että leikkaus on suora.
8. Kun toimenpide on valmis, kallista tuotetta taaksepäin ja kytke vipu, jotta laite lukittuu kallistusasettoon.
9. Pysäytä moottori. Katso kohta *Moottorin sammuttaminen sivulla 52*.
10. Puhdista laite. Katso kohta *Laitteen puhdistaminen ulkopuolelta sivulla 53*.

Tuotteen käyttö, Soff-Cut 150D



HUOMAUTUS: Varmista, että esineitä ei pääse osumaan laikansuojukseen. Muuten laite voi vaurioitua.

1. Käynnistä moottori. Katso kohta *Moottorin käynnistäminen laitteissa, joissa on Kohler-moottori sivulla 49*.
2. Avaa moottorin kaasuliipaisimen vipu täysin auki, jotta kone saavuttaa moottorin enimmäisnopeuden.
3. Kohdistu takaohjauspyörä olemassa olevaan leikkaussuomaan.
4. Työnnä kahva alas ja vedä korkeuden säätövivusta, jolloin terä laskeutuu betonille.



5. Laske saha ja terä kokonaan betonille, kun ohjauspyörät on kohdistettu oikein sahausuraan.
6. Työnnä tuotetta eteenpäin niin, että etuosoitin pysyy leikkauslinjassa noin yhden jalan matkan, ja varmista, että ohjauspyörät on kohdistettu oikein sahausuraan.
7. Lisää tuotteen nopeutta, kunnes terä ja moottori voivat toimia enimmäisteholla. Älä työnnä tuotetta eteenpäin tarpeettoman suurella voimalla.
8. Pysäytä moottori. Katso kohta *Moottorin sammuttaminen sivulla 52*.
9. Puhdista laite. Katso kohta *Laitteen puhdistaminen ulkopuolelta sivulla 53*.

Moottorin sammuttaminen

1. Nosta katkaisulaikka lukittuun asentoon painamalla käyttökahvat alas.
2. Siirrä moottorin kaasuvipu suljettuun asentoon.
3. Siirrä moottorin virtakytkin OFF-asentoon (O).
 - a) Tuotteissa, joissa on Kohler-moottori, tämä sulkee myös polttoaineventtiilin.
 - b) Tuotteissa, joissa on Honda-moottori, sinun on suljettava polttoaineventtiili manuaalisesti.
4. Puhdista laite, katso kohta *Laitteen puhdistaminen ulkopuolelta sivulla 53*.

Huolto

Johdanto



VAROITUS: Lue turvallisuutta käsittelevä luku niin, että ymmärrät sen sisällön, ennen minkäänlaisten huoltotöiden aloittamista.

Huoltokaavio

Huoltovälit on laskettu laitteen päivittäisen käytön perusteella. Välit voivat muuttua, jos laitetta ei käytetä päivittäin.

Lisätietoja *-merkillä merkityistä huolloista on kohdassa *Tuotteen turvalaitteet sivulla 43.*

Huolto	Päivittäin	Viikoittain, 40 käyttötunnin välein	Kuukausittain, 200 käyttötun- nin välein	Ensimmäisten 20 käyttötunnin jälkeen ja sitten 100 tunnin vä- lein
Tee yleistarkastus.	X			
Tarkista öljytaso.	X			
Puhdista laite.	X			
Tarkista aluslevy (Soff-Cut 150).	X			
Tarkista Lexan™-suojaus*.	X			
Tarkista teränsuojuksen kotelo*.	X			
Tarkista katkaisulaikka.	X			
Tarkista polttoaineen taso.	X			
Puhdista sytytystulppa.		X		
Tarkista ja tarvittaessa vaihda ilmansuodatin.		X		
Tarkista vetohihna.		X		
Vaihda moottoriöljy.				X
Voitele teräkselin laakerit.		X		
Ilmansuodattimen vaihto			X	
Tarkista ja puhdista sedimenttikuppi.			X	
Tarkista sytytystulppa ja kärkiväli.			X	

Laitteen puhdistaminen ulkopuolelta



HUOMAUTUS: Puhdista tuote aina heti käytön jälkeen, ennen kuin betoni kuivuu. Betonijäämät voivat vaurioittaa laitetta.



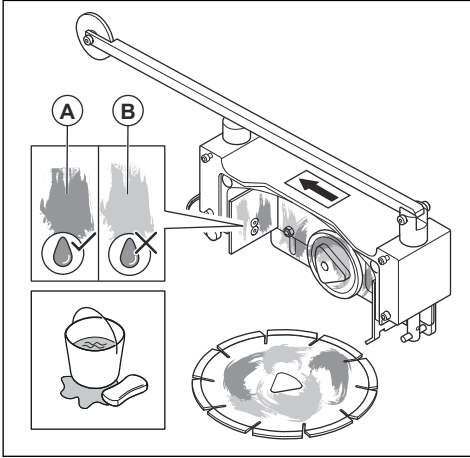
HUOMAUTUS: Älä suuntaa vettä suoraan moottoriin, varsinkin jos käytät painepesuria.

3. Varmista, että kahvat ja vivut ovat puhtaat ja kuivat, ennen kuin käytät laitetta.

1. Irrota laikka. Katso kohdasta *Terän poistaminen sivulla 54.*

2. Puhdista laite vedellä.

- Puhdista laikansuojus ja laikka betonista jokaisen käyttökerran jälkeen. Käytä raskaaseen käyttöön sopivaa harjaa sekä vettä. Laitteeseen jäänyt betoni (A) kuivuu ja kovettuu (B), jos sitä ei poisteta.



- Pidä laitteen kaikki aukot ja reiät puhtaina, jotta ilma pääsee kulkemaan vapaasti moottorin alueella.

Sytytystulpan tarkistus



HUOMAUTUS: Käytä aina suositeltua sytytystulppaa. Väärä sytytystulpan tyyppi voi aiheuttaa laitteen vaurioitumisen.

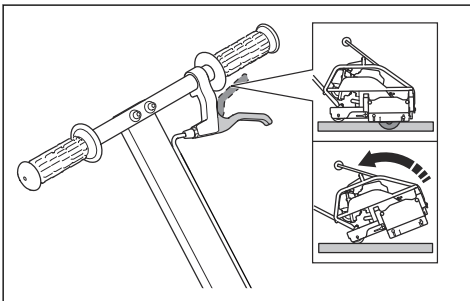
- Katso lisätietoja moottorin käyttöohjeesta.

Yleistarkastus

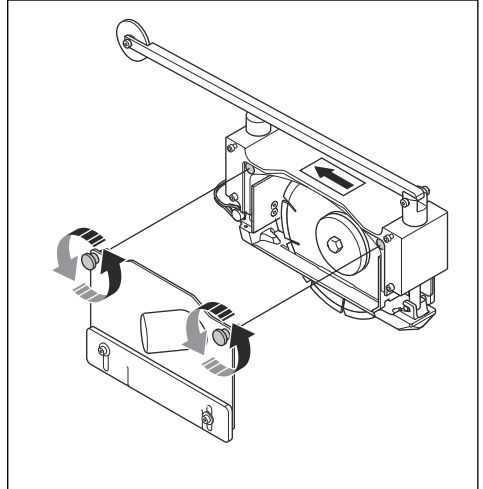
- Varmista, että laitteen kaikki ruuvit ja mutterit on kiristetty.
- Varmista, ettei laitteesta vuoda polttoainetta tai öljyä.
- Soff-Cut 150D: Varmista, että etu- ja takaohjaimen pyörät kääntyvät vapaasti.

Terän poistaminen

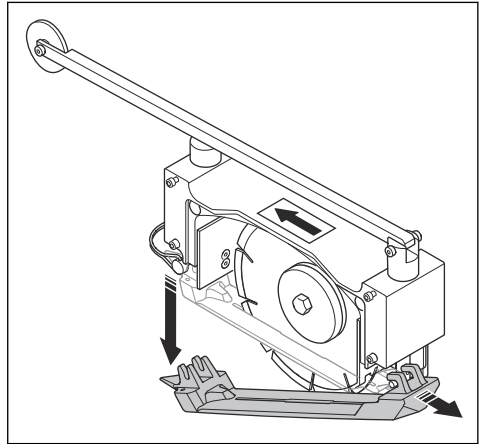
- Vedä korkeuden säätövipua ja pidä vivusta kiinni, kun kallistat tuotetta. Työnnä kahva alas ja aseta tuote kallistusasettoon.



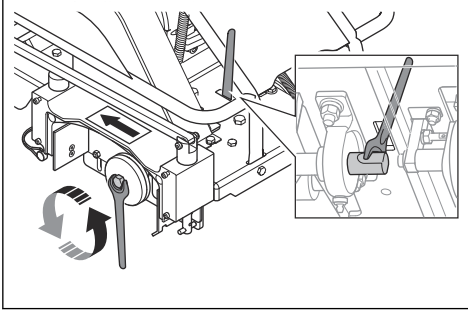
- Lukitse tuote kallistusasettoon vapauttamalla vipu.
- Käännä kahta lukitusnuppia vastapäivään ja irrota teränsuojuksen kotelo.



- Vapauta aluslevy painamalla takaosoitinta alaspäin.

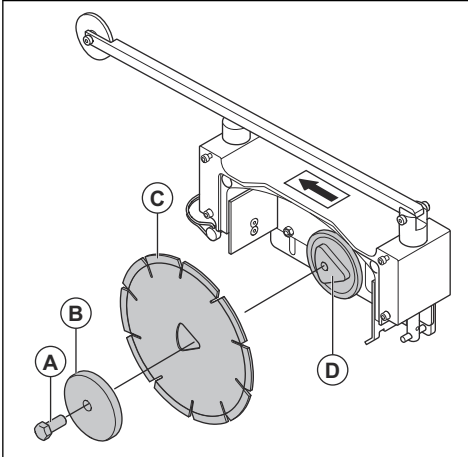


5. Aseta yksi terävain moottorin etuosassa olevaan uraan. Aseta yksi terävain teränsuojuksessa olevaan teräkselin pulttiin.



Huomautus: Tuotteen mukana toimitetaan kaksi terävainta.

6. Käännä teräkselin pulttia (A) vastapäivään, kunnes urassa oleva avain kiinnittyy teräkselin tasaisiin pintoihin.



7. Irrota laikan akselin pultti (A). Irrota laikan ulompi laippa (B). Irrota laikka (C) laikka-akselista (D).

Katkaisulaikan asentaminen



VAROITUS: Älä käytä katkaisulaikkaa, jonka nimellisaika on pienempi kuin tuotteen. Katkaisulaikan nimellisaika on merkitty katkaisulaikkaan ja laitteen nimellisaika on tyypikilpeen. Käytä ainoastaan Husqvarna Soff-Cut -katkaisulaikkoja, jotka ovat kansallisten tai alueellisten standardien mukaisia (esimerkiksi EN13236 tai ANSI B7.1).

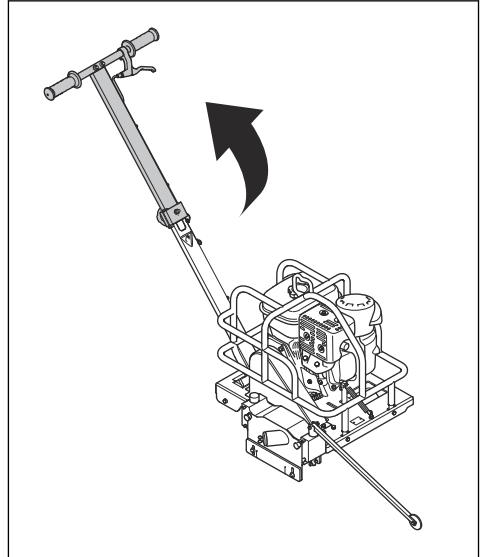


HUOMAUTUS: Tarkista katkaisulaikka vikojen varalta, esimerkiksi vaurioiden, halkeamien, segmenttien puuttumisen, vääntymisen, ylikuumentumisen, kulumisen ja vaurioituneen kolmikulmareiän varalta. Hävitä viallinen laikka.

Tarkista laikan laipat vaurioiden ja liiallisen kulumisen varalta ja varmista, että laikan laipat ovat puhtaat.

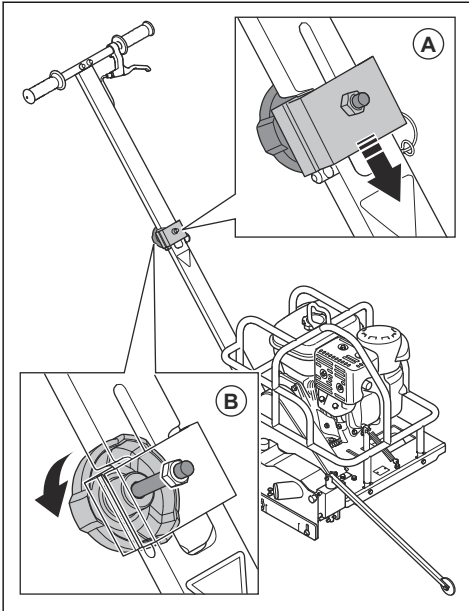
Katkaisulaikat eivät sisälly laitteen toimitukseen. Käytä vain alkuperäisiä Husqvarna-katkaisulaikkoja. Katso kohta *Tekniset tiedot sivulla 65* oikea mallityyppi. Aluslevy sisältyy Soff-Cut 150-laitteen katkaisulaikkasarjaan.

1. Taita kahva pystyasentoon.

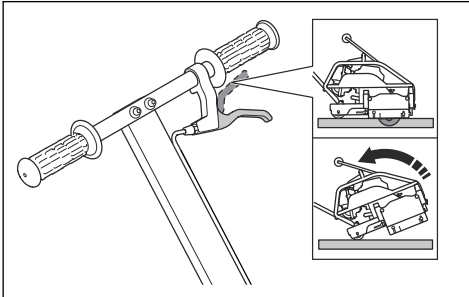


2. Paina lukituspidikettä (A).

3. Kiristä lukituspidikkeen pyörä (B).

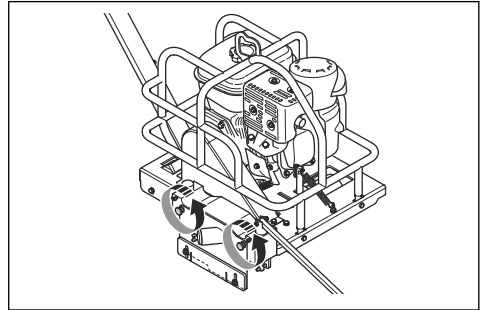


4. Vedä korkeuden säätövipua ja pidä vivusta kiinni, kun kallistat tuotetta. Työnnä kahva alas ja aseta tuote kallistusasettoon.

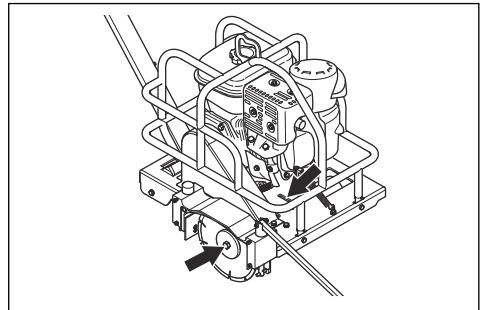


5. Lukitse tuote kallistusasettoon vapauttamalla vipu.

6. Käännä kahta lukitusnuppia vastapäivään ja irrota teränsuojuksen kotelo.



7. Aseta yksi toimitukseen sisällystyistä terävaimista moottorin etuosassa olevaan uraan. Aseta toinen toimitukseen sisältyvä avain teräkselin pulttiin.



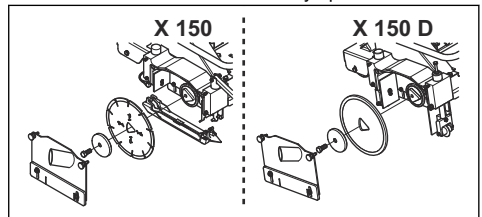
8. Kierrä teräkseliä vastapäivään akselin pultissa olevalla avaimella, kunnes urassa oleva avain kiinnittyy teräkselin tasaisiin pintoihin.

9. Irrota teräkselin pultti kiertämällä sitä edelleen vastapäivään.

10. Irrota terän ulompi laippa.

11. Puhdista betonijäämät kokonaan akselistä, teränsuojuksesta ja teränsuojuksen kotelosta.

12. Asenna katkaisulaikka akseliin. Varmista, että katkaisulaikka on tiiviisti akselin ympärillä.



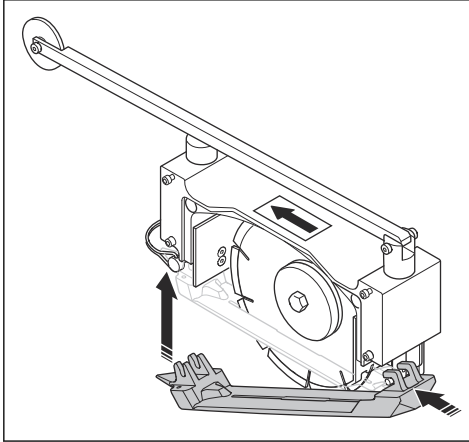
13. Asenna terän ulompi laippa. Kiristä pultti kokonaan.

14. Malli Soff-Cut 150: Asenna uusi liukulevy.

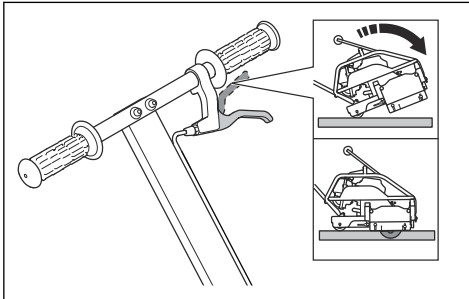


HUOMAUTUS: Älä asenna käytettyä aluslevyä.

- a) Aseta aluslevyn etuosa teränsuojuksen etuosan akselitappiin.
- b) Työnnä aluslevyn takaosaa teränsuojuksen takaosan akselia vasten, kunnes kuulet naksahduksen.



15. Asenna teränsuojuksen kotelo. Kohdista teränsuojuksen kotelon kaksi nuppia teränsuojuksen reikiin. Käännä laikansuojuksen kotelon kahta nuppia ja kiristä niitä, kunnes kotelo on kokonaan kiinni laikansuojuksessa.
16. Malli Soff-Cut 150: Nosta aluslevyn etu- ja takaosaa, jotta varmistat terän vapaan liikkumisen aluslevyn läpi.
17. Varmista, että Lexan™-suojus liikkuu vapaasti ylös- ja alaspäin.
18. Työnnä kahva alas ja vedä korkeuden säätövivusta, jolloin terä laskeutuu betonille.

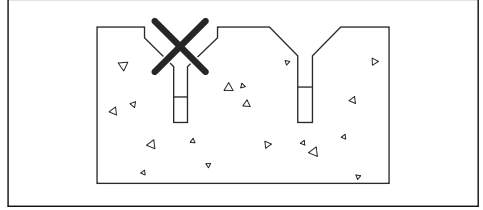


Teräsvyvyyden säätäminen (Soff-Cut 150D)

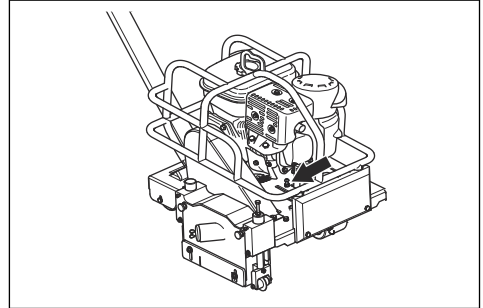


HUOMAUTUS: Säde- ja V-kulmaterien leikkuvyvyys on säädetty tehtaalla valmiiksi enimmäisvyvyteen. Säädä ainoastaan tarvittaessa. Säädä sitä vain pieniä ja ohuita leikkauksia varten. Älä

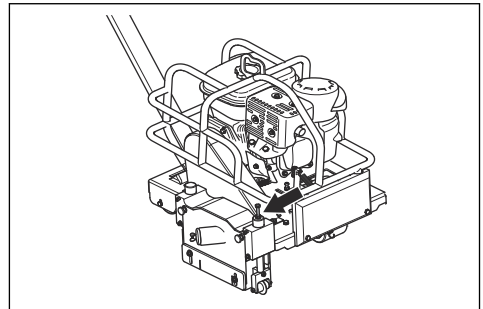
lisää syvyyttä. Tämä voi aiheuttaa vinon leikkauksen.



1. Irrota syvyydensäädön vastamutteri kiertämällä vastapäivään.



2. Kierrä syvyydensäätöruuvia myötäpäivään. Kukin syvyydensäätöruuvin täysi kierros pienentää leikkuuran leveyttä $\frac{1}{8}$ tuumalla.
3. Irrota syvyydensäätöruuvin vastamutteri kiertämällä vastapäivään. Paina turvarakenteen takaosaa alaspäin varmistaaksesi, että pyörät ovat tasaisesti alustalla.



4. Kierrä käsin syvyydensäätöruuvia myötäpäivään, kunnes se koskettaa ohjauspyörän akselia.
5. Löysää syvyydensäätöruuvia kiertämällä sitä $\frac{1}{4}$ -kierros vastapäivään. Kiristä syvyydensäätöruuvin vastamutteri niin, että se lukittuu.
6. Leikkaa saumaa noin yhden jalan verran, jotta voit varmistaa, että koristeleikkaus on oikeanlainen.

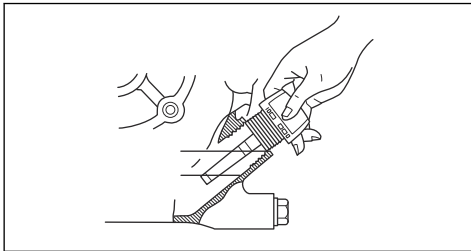
Aluslevyn tarkistaminen, Soff-Cut 150

- Tarkista aluslevy vaurioiden varalta.

- Tarkista, ettei aluslevyn ura ole kulunut liikaa.
- Tarkista betonipinnan puoleinen sivu. Varmista, että epätasaisuuksia ei ole ja että sivusegmentit eivät ole vääntyneet.
- Asenna uuden terän mukana aina uusi aluslevy. Älä käytä käytettyä aluslevyä, jos käytät uutta terää.
- Nosta aluslevy edestä ja takaa, jotta varmistat terän vapaan liikkumisen aluslevyn läpi.

Öljyn määrän tarkistaminen

1. Pysäytä moottori.
2. Aseta laite tasaiselle alustalle.
3. Irrota polttoainesäiliön korkki ja mittatikku.
4. Pyyhi mittatikku puhtaaksi öljystä.
5. Aseta mittatikku takaisin paikalleen. Älä kiristä sitä.
6. Vedä mittatikku ylös ja tarkista öljytaso.
7. Tarkista öljytaso mittatikusta.



8. Jos öljytaso on alhainen, lisää moottoriöljyä ja tarkista öljytaso uudelleen. Tarkista oikea öljytyyppi kohdasta *Tekniset tiedot sivulla 65*.
9. Kiristä tankin korkki asianmukaisesti ennen kuin käynnistät moottorin.

Huomautus: Moottorissa on hälytysjärjestelmä, joka sammuttaa moottorin, jos öljytaso on liian matala. Moottoria ei voi käynnistää ennen kuin öljytaso ylittää määrätyn tason.

Moottoriöljyn vaihtaminen

Lisätietoja vaihtoväleistä on kohdassa *Huoltokaavio sivulla 53*.



VAROITUS: Moottoriöljy on erittäin kuumaa moottorin sammuttamisen jälkeen. Anna moottorin jäähtyä ennen kuin valutat moottoriöljyn pois moottorista. Jos moottoriöljyä joutuu iholle, pese öljy pois vedellä ja saippualla.

1. Aseta säiliö moottoriöljyn tyhjennystulpan alle.
2. Irrota tyhjennystulppa.
3. Anna öljyn valua säiliöön.
4. Asenna tyhjennystulppa takaisin paikalleen ja kiristä se.

5. Täytä uudella öljyllä suosituksen mukaisesti. Katso *Tekniset tiedot sivulla 65*.
6. Lisätietoja öljyn lisäämisestä on kohdassa *Öljyn määrän tarkistaminen sivulla 58*.

Ilmansuodatin



VAROITUS: Käytä hyväksyttyä hengityssuojainta, kun puhdistat tai vaihdat ilmansuodattimen. Hävitä käytetyt ilmansuodattimet asianmukaisesti. Ilmansuodattimissa oleva pöly on terveydelle vaarallista.



VAROITUS: Älä puhdistaa ilmansuodatinta paineilmalla. Paine vaurioittaa ilmansuodatinta ja voi lisätä vaarallisen pölyn hengittämisen riskiä.



HUOMAUTUS: Vaurioitunut ilmansuodatin on vaihdettava. Muuten moottoriin pääsee pölyä, joka vahingoittaa moottoria.

Ilmansuodatinkokoonpano on pyörretyyppinen ja sijaitsee moottorin päällä sahan etuosassa. Vaihda ilmansuodatin. Katso kohta *Huoltokaavio sivulla 53*. Vaihda tarvittaessa useammin.

Katso lisätietoja moottorin käyttöohjeesta.

Vetohihnan tarkistaminen

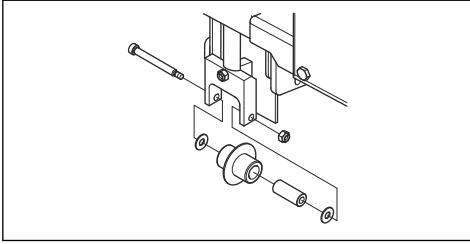
- Varmista, ettei vetohihnassa ole vaurioita tai näkyviä vikoja.
- Hihnankiristin pitää hihnan kireänä. Hihnan kireyttä ei tarvitse säätää.
- Varmista, että hihnankiristin liikkuu vapaasti ylös- ja alaspäin.
- Varmista, että hihnankiristimen laakerit liikkuvat vapaasti.

Ohjauspyörien vaihtaminen (Soff-Cut 150D)

Käytä ¼ tuuman levyisiä ohjauspyöriä sahatessasi ¼ tuuman uraa XL6- V25-D -terällä. Sahan mukana toimitetaan ohjauspyörät eteen ja taakse.

Huomautus: Sekä etu- että takaohjauspyörä on vaihdettava. Älä käytä erilevyisiä ohjauspyöriä.

1. Irrota lukkomutteri ja liu'uta olkatappi ulos.

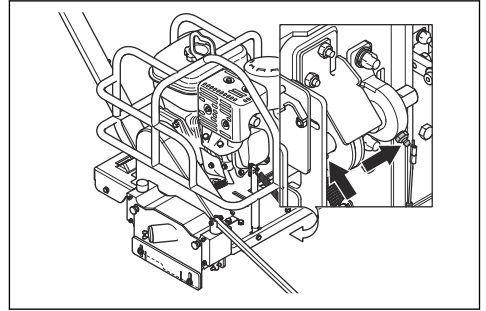


2. Merkitse muistiin irrotetut aluslevyt ja muut osat ja niiden järjestys.
3. Liu'uta pronssinen laakeriholkki vanhan etuohjauspyörän sisältä ja asenna se uuteen pyörään.
4. Liu'uta pronssinen laakeriholkki vanhan takaohjauspyörän sisältä ja asenna se uuteen pyörään.
5. Asenna uudet ohjauspyörät käyttäen samoja olkatappeja, lukkomuttereita ja muovisia aluslevyjä.

Puolen tuuman levyisiä ohjauspyöriä, joita ei toimiteta sahan mukana, on saatavana ProEdge Blade XL6-V500-D -terille ½ tuuman levyisten urien sahaamiseen.

Teräkselin laakereiden voiteleminen

- Voitele teräkselin laakerit kolmella voitelupumpun painalluksella.



Katso oikea rasvatyyppi kohdasta *Tekniset tiedot sivulla 65*.

Moottorin huolto

Lisätietoja moottorin huoltamisesta on moottorin käyttöohjeessa. Moottorin käyttöohjeessa annetaan myös teknisiä tietoja, tietoja viritettävistä osista, moottorin takuusta, päästörajoitusten noudattamisesta jne.

Vianmääritys

Vianetsintäkaavio



VAROITUS: Vianmääritys aiheuttaa tapaturmavaaran, koska silloin käsitellään

laitteen vaarallisia osia. Ole varovainen, valmistaudu hyvin ja käytä tervettä järkeä.

Jos et löydä ratkaisua ongelmaasi tästä käyttöohjeesta, ota yhteyttä Husqvarna-huoltoliikkeeseen.

Vika	Ratkaisu
Laitte aiheuttaa säröjä, halkeamia tai murtumia leikkausurassa (Soff-Cut 150).	Varmista, että katkaisulaikka ei ole kulunut, sileä, vääntynyt tai vaurioitunut.
	Varmista, että aluslevy ei kosketa katkaisulaikkaa ja että se liikkuu vapaasti ylös- ja alaspäin koko akselin pituudella.
	Varmista, että aluslevy ei ole kulunut ja että katkaisulaikan ympärillä ei ole vällystä.
	Tarkista aluslevyn alaosa ja varmista, ettei metallissa ole teräviä reunoja tai vikoja.
	Varmista, että aluslevy ei ole vääntynyt tai taittunut.
	Varmista, että Lexan™-suojaus liikkuu vapaasti ylös- ja alaspäin.
	Tarkista jousen kireys. Työnnä teränsuojuksen etu- ja takaosan akselit ylös. Kireyden on oltava vähäinen tai kohtalainen.
	Älä taivuta laitetta tai liikuta sitä sivusuunnassa leikkaamisen aikana. Muuta painetta kahvasta vähitellen, jotta pystyt hallitsemaan katkaisulaikkaa saumassa.
	Varmista, että moottori toimii oikein ja määritetyllä kierrosnopeudella.
	Varmista, että hihnan ja hihnapyörän kireys on oikea.
	Varmista, että katkaisulaikka on asennettu oikein ja kiinnitetty laippojen kanssa.
	Varmista, että katkaisulaikan ominaisuudet vastaavat käyttöaluetta ja betonityyppejä.
	Varmista, että betonipinta on puhdas ja että aluslevy liikkuu sujuvasti betonipinnalla.
	Käytä saumojen risteyskohdissa Husqvarna-saumasuojia.
	Puhdista teränsuojaus.
	Varmista, että teränsuojuksessa olevat kaapimet voivat liikkua vapaasti ja että ne eivät ole taipuneet.
	Varmista, että teränsuojuksen akselit eivät ole vääntyneet tai vahingoittuneet.

Vika	Ratkaisu
Laitte leikkaa vinoon tai säteellä (Soff-Cut 150D).	Varmista, että katkaisulaikka ei ole kulunut, sileä, vääntynyt tai vaurioitunut.
	Varmista, että etu- ja takaohjauspyörät liikkuvat sujuvasti ja voivat liikkua vapaasti ylös- ja alaspäin.
	Anna katkaisulaikan leikata sen oikealla nopeudella. Älä työnnä laitetta eteenpäin liian suurella voimalla.
	Varmista, että ohjauspyörät on kohdistettu olemassa olevaan leikkaussaumaan ennen aloittamista.
	Varmista, että olemassa olevat leikkaussaumat ovat puhtaita ja ettei niissä ole ei-toivottua likaa.
	Varmista, että Lexan™-suojus liikkuu vapaasti ylös- ja alaspäin.
	Tarkista jousen kireys. Työnnä teränsuojuksen etu- ja takaosan akselit ylös. Kireyden on oltava vähäinen tai kohtalainen.
	Älä taivuta laitetta tai liikuta sitä sivusuunnassa leikkaamisen aikana. Muuta painetta kahvasta vähitellen, jotta pystyt hallitsemaan katkaisulaikkaa saumassa.
	Varmista, että moottori toimii oikein ja määritetyllä kierrosnopeudella.
	Tarkista, että hihnan ja hihnapyörien kireys on oikea.
	Varmista, että katkaisulaikka on asennettu oikein ja kiinnitetty puhtaiden laippojen kanssa.
	Varmista, että betonipinta on puhdas ja että aluslevy liikkuu sujuvasti betonipinnalla.
	Puhdista teränsuojuskokoonpanosta siihen tarttuneet ei-toivotut betonijäämät.
	Varmista, että teränsuojuksessa olevat kaapimet voivat liikkua vapaasti ja että ne eivät ole taipuneet.
	Varmista, että teränsuojuksen akselit voivat liikkua vapaasti ja että ne eivät ole taipuneet.
Tee uusi leikkaus olemassa olevaan leikkausuraan vastakkaisesta suunnasta.	
Laitte puoltaa sivulle käytön aikana (Soff-Cut 150).	Tarkista, että etuosoitin on kohdistettu oikein katkaisulaikan keskiöön nähden.
	Tarkista, onko aluslevyssä vaurioita tai teräviä reunoja.
Laitte puoltaa toiselle sivulle sahatessa (Soff-Cut 150D).	Tarkista, että etu- ja takaosoitin on kohdistettu oikein katkaisulaikan keskiöön nähden.
	Tarkista, että katkaisulaikka ei ole kulunut, sileä, vääntynyt tai vaurioitunut.
	Älä taivuta laitetta tai liikuta sitä sivusuunnassa leikkaamisen aikana. Muuta painetta kahvasta vähitellen, jotta pystyt hallitsemaan katkaisulaikkaa saumassa.
	Varmista, että kaikki pyörät pyörivät vapaasti ja vaivatta.
	Anna katkaisulaikan leikata sen oikealla nopeudella. Älä työnnä laitetta eteenpäin liian suurella voimalla.

Vika	Ratkaisu
Moottori ei käynnisty.	Tarkista, että säiliössä on polttoainetta ja että se on oikeanlaista. Varmista, ettei polttoaineen joukossa ole vettä.
	Varmista, että polttoainehana on ON-asennossa.
	Varmista, että virtakytkin on ON-asennossa.
	Varmista, että sytytystulpan johto on kytketty sytytystulppaan.
	Moottorissa on liikaa polttoainetta. Säädä rikastin, katso lisätietoja moottorin käyttöohjeesta.
	Varmista, että rikastin on kylmäkäynnistykseksi tarkoitetussa ON-asennossa. Säädä rikastin, katso lisätietoja moottorin käyttöohjeesta.
	Tarkista öljytaso. Moottorissa on hälytysjärjestelmä, joka sammuttaa moottorin, jos öljytaso on liian matala.
	Varmista, ettei ilmansuodatin ole likainen tai tukossa.
	Tarkista, että teräkseli pyörii vapaasti ja ettei teränsuojukseen ole kertynyt betonia.
Moottori ei toimi tasaisesti täydellä käyntinopeudella tai ei toimi sillä ollenkaan.	Tarkista, että säiliössä on polttoainetta ja että se on oikeanlaista. Varmista, ettei polttoaineen joukossa ole vettä.
	Tarkista öljytaso. Moottorissa on hälytysjärjestelmä, joka sammuttaa moottorin, jos öljytaso on liian matala.
	Varmista, ettei ilmansuodatin ole likainen tai tukossa.
	Varmista, että sytytystulppa on puhdas ja että kärkiväli on oikea. Katso lisätietoja moottorin käyttöohjeesta.
	Varmista, että kaasuliipaisimen asetus on oikea.
	Varmista, että rikastin on kylmäkäynnistykseksi tarkoitetussa ON-asennossa. Säädä rikastin, katso lisätietoja moottorin käyttöohjeesta.

Kuljettaminen, säilyttäminen ja hävittäminen

Kuljettaminen



VAROITUS: Noudata varovaisuutta kuljetuksen aikana. Laite on painava ja voi vahingoittaa ihmisiä tai omaisuutta, jos se putoaa tai siirtyy kuljetuksen aikana.

Laitetta voi siirtää lyhyitä matkoja manuaalisesti pyörien avulla. Jos siirtomatka on pitkä, siirrä laitetta nostamalla tai ajoneuvon avulla.



HUOMAUTUS: Älä hinaa laitetta ajoneuvon perässä.

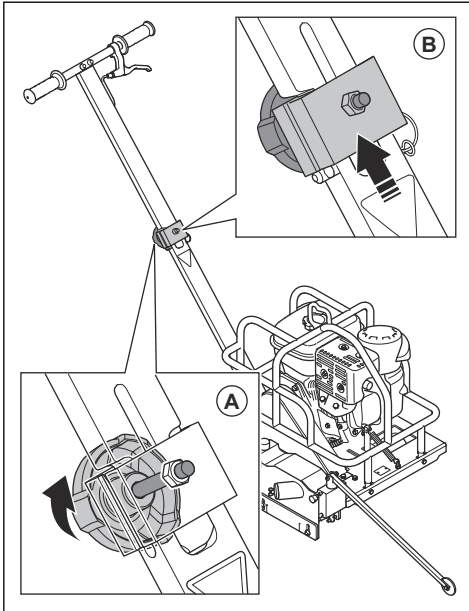
- Kiinnitä laite hyvin ajoneuvokuljetuksen ajaksi. Kiinnitä kuormaliinat turvarakenteeseen ja ajoneuvon.

- Siirrä moottorin virtakytkin OFF-asentoon. Tämä myös sulkee polttoaineventtiilin.
- Irrota katkaisulaikka ennen koneen kuljetusta.
- Aseta laite alimpaan korkeusasentoon.
- Kun säilytät ja kuljetat laitetta ja polttoainetta, varmista, ettei laite vuoda polttoainetta tai polttoainehöyryä. Esimerkiksi sähkölaitteista tai lämmityskattiloista peräisin olevat kipinät tai avotuli voivat aiheuttaa tulipalon.
- Säilytä polttoaine tarkoitukseen hyväksytyssä säiliössä.
- Taita laite kokoon, katso *Laitteen taittaminen sivulla 62*.

Laitteen taittaminen

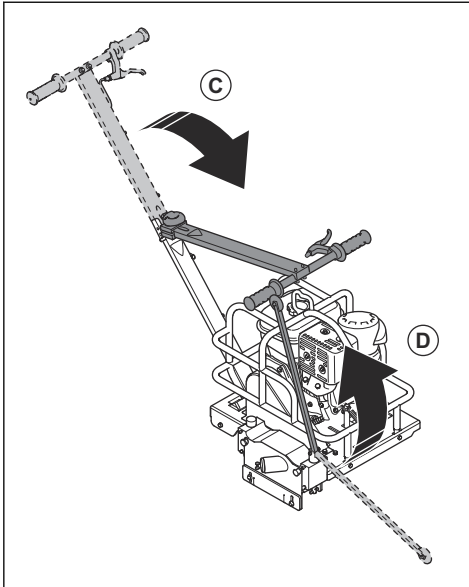
- Löysää lukituspidikkeen pyörää (A).

2. Nosta lukituspidike (B).



3. Taita kahva eteen (C).

4. Taita etuosoitin ylös (D).



Koneen nostaminen



VAROITUS: Varmista, että nostolaite on oikein mitoitettu. Laitteen paino on ilmoitettu sen arvokilvessä.

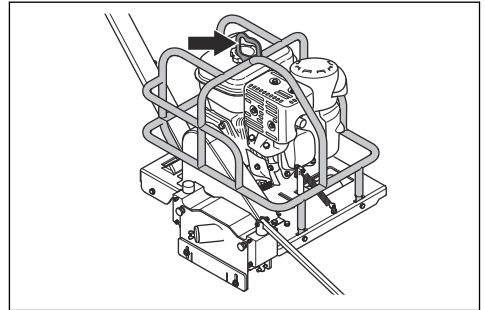


VAROITUS: Älä nosta vaurioitunutta laitetta. Varmista, että nostokohta on kiinnitetty oikein ja ettei siinä ole vaurioita.



VAROITUS: Älä käytä teräväreunaisia metallikoukkuja, ketjuja tai muita nostolaitteita, jotka voivat vaurioittaa nostokohtaa.

- Jos laitetta nostaa kaksi henkilöä, se on nostettava turvarakenteen palkista kummaltakin puolelta kaksin käsin.
- Jos käytät nostolaitteita, kiinnitä nostolaite turvarakenteen nostokohtaan.



Säilytys

- Laitteessa ei ole seisontajarrua. Älä poistu laitteen luota, kun se on rinteessä. Jos laite on pysäköitävä rinteeseen, varmista, että se on kiinnitetty riittävän tukevasti eikä pääse liikkumaan.
- Irrota katkaisulaikka ennen koneen varastointia.
- Säilytä laitetta lukitussa varastossa, jonne lapset ja asiattomat henkilöt eivät pääse.
- Säilytä katkaisulaikkoja turvallisessa tilassa vaurioiden välttämiseksi.
- Säilytä katkaisulaikkoja kuivassa ja pakkaselta suojatussa tilassa.
- Tarkasta uudet katkaisulaikat varastointivaurioiden varalta.
- Varmista, ettei laitteen ja polttoaineen säilytyksen aikana esiinny vuotoja tai höyryjä. Esimerkiksi sähkölaitteista tai lämmityskattiloista peräisin olevat kipinät tai avotuli voivat aiheuttaa tulipalon.
- Säilytä polttoainetta tarkoitukseen hyväksytyissä säiliöissä.
- Taita laite kokoon, katso *Koneen nostaminen sivulla 63*.

Kun säilytys on pitkäaikainen, tee myös seuraavat toimenpiteet:

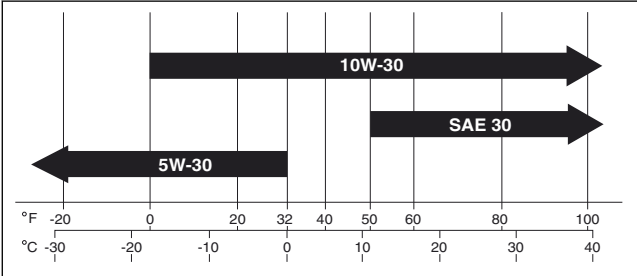
- Puhdista laite ja tee täydellinen huolto.
- Tyhjennä polttoainesäiliö.
- Säilytä laitetta kuivassa ja pakkaselta suojatussa tilassa.
- Aseta laitteen päälle suojus. Tämä on erityisen tärkeää ulkona varastoitaessa.
- Vaihda moottoriöljy pitkäaikaissäilytyksen jälkeen.

Hävittäminen

- Noudata paikallisia kierrätysvaatimuksia ja säädöksiä.
- Hävitä kaikki kemikaalit, kuten moottoriöljy ja polttoaine viemällä ne huolto liikkeeseen tai asianmukaiseen keräyspisteeseen.
- Kun tuote tulee elinkaarensa päähän, hävitä tuote lähettämällä se Husqvarna-jälleenmyyjälle tai kierrätyspisteeseen.

Tekniset tiedot

Tekniset tiedot

	Soff-Cut 150	Soff-Cut 150D
Moottori ¹⁵		
Moottorin merkki/tyyppi	Kohler/CH255	Kohler/CH255
Moottorin teho, kW tai hv, tietyssä käyntinopeudessa, r/min ¹⁶	4,0 nopeudella 3 600 / 5,5 nopeudella 3 600	4,0 nopeudella 3 600 / 5,5 nopeudella 3 600
Polttoaine-/voitelujärjestelmä		
Polttoainesäiliön tilavuus, l	3,0/0,8	3,0/0,8
Öljyjärjestelmä	Öljyn hälytysjärjestelmä, automaattinen katkaisuanturi.	Öljyn hälytysjärjestelmä, automaattinen katkaisuanturi.
Öljysäiliön tilavuus, l/qt	0,6	0,6
Moottoriöljy	<p>Husqvarna suosittelee Moottorituotemerkki-öljyjen käyttämistä parhaan suorituskyvyn saavuttamiseksi. Muut korkealaatuiset puhdistusöljyt, myös syntetisoidut, joiden API (American Petroleum Institute) -palveluluokitus on SJ tai korkeampi, ovat hyväksyttäviä. Valitse viskositeetti käyttöhetken ilman lämpötilan mukaan kuvan mukaisesti.</p> 	
Yleisrasva	Husqvarna Multi Advance Grease 588814801 tai vastaava	
Teräsuojuksen jousiakselen rasva	Voiteluaine 630-AA NLG#1 tai vastaava	
Paino		
Säiliöt tyhjinä, kg/lbs	37/82	43/95
Polttoaineen kanssa, kg/lbs	40/88	46/101
Melupäästöt		
Äänentehotaso, mitattu dB(A)	100	100
Äänentehotaso, taattu L _{WA} dB(A) ¹⁷	102	102

¹⁵ Jos haluat lisätietoja tai sinulla on kysyttävää tästä nimenomaisesta moottorista, tutustu sen käyttöoppaaseen tai valmistajan verkkosivustoon.

¹⁶ Moottorivalmistajan ilmoituksen mukaan. Bruttoteho SAE J1940/J1995:n mukaisesti määritetyssä käyntinopeudessa.

¹⁷ Melupäästö ympäristöön äänitehona (L_{WA}) EY-direktiivin 2000/14/EY mukaisesti mitattuna.

	Soff-Cut 150	Soff-Cut 150D
Äänenpainetaso käyttäjän korvan tasalla, dB(A) ¹⁸	95	95
Tärinätasot, a_{hv, eq} ¹⁹		
Oikea kahva, m/s ²	5,9	5,9
Vasen kahva, m/s ²	4,0	4,0
Leikkauslaikka		
Laikan tyyppi	Timanttilaikka, kuivaleikkaus kolmikulmalla	ProEdge-säde- ja kulmaterät.
Materiaali	Vain tuore betoni	Saumaus vain kovabetonilla.
Laikan enimmäiskoko, mm	165 / 6,5	152 / 6
Enimmäisleikkusyvyyys, mm	38,1/1,5	27/0,5
Leikkausmatka seinästä, mm	76	114
Laikan pyörimissuunta	Vastapäivään, ylöspäin	Vastapäivään, ylöspäin
Laikka-akselin nopeus, kierr./min.	4500	4500
Laikan syvyydensäätö	Manuaalinen	Manuaalinen
Keskimääräinen leikkausnopeus ²⁰		
Pehmeä betoni, m/min tai jalkaa/min	3,7 tai 12	
Puolikova betoni, m/min tai jalkaa/min	2,4 tai 8	
Kova betoni, m/min tai jalkaa/min	1,2 tai 4	
Suosittelut polynerottimet ²¹		
Vähimmäisilmavirtaus, m ³ /h	400	
Vähimmäisalpaine, psi/kPa	22	
Vähimmäisvedennosto, m	2,3	
Pölynpoistoliitäntä, mm/tuumaa	60 / 2	

Tekniset tiedot

	Soff-Cut 150	Soff-Cut 150D
Moottori ²²		

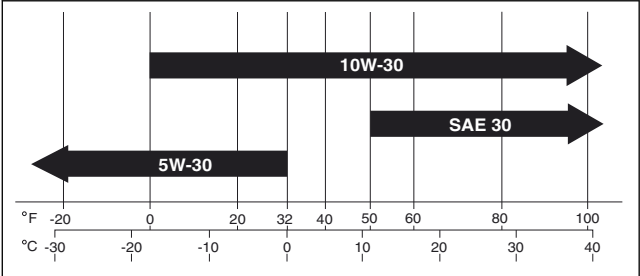
¹⁸ Äänenpainetaso standardin EN 13862:2021 mukaan. Ilmoitetuilla tiedoilla äänenpainetasosta tyypillinen tilastollinen hajonta (vakiopikkeama) on 2,5 dB (A).

¹⁹ Tärinätaaso standardin EN 13862:2021 mukaan. Tärinätasosta ilmoitettujen tietojen tyypillinen tilastollinen hajonta (vakiopikkeama) on 1 m/s².

²⁰ Vain arvio. Nopeus vaihtelee työolosuhteiden ja betoniseoksen mukaan.

²¹ Polynerottimien tekniset tiedot eivät tyhjentävästi kuvaa eri polynerottimien todellista suorituskykyä pitkällä aikavälillä. Husqvarna-laitteiden objektiiviset OSHA-tiedot ovat saatavilla täällä: www.husqvarnacp.com/us/.

²² Jos haluat lisätietoja tai sinulla on kysyttävää tästä nimenomaisesta moottorista, tutustu sen käyttöoppaaseen tai valmistajan verkkosivustoon.

	Soff-Cut 150	Soff-Cut 150D
Moottorin merkki/tyyppi	Honda/ GX160	
Moottorin teho, kW tai hv, tietyssä käyntinopeudessa, r/min ²³	3,6 nopeudella 3 600 / 4,8 nopeudella 3 600	
Polttoaine-/voitelujärjestelmä		
Polttoainesäiliön tilavuus, l	3,1/0,8	
Öljyjärjestelmä	Öljyn hälytysjärjestelmä, automaattinen katkaisuanturi.	
Öljysäiliön tilavuus, l/qt	0,6	
Moottoriöljy	<p>Husqvarna suosittelee Moottorituotemerkki-öljyjen käyttämistä parhaan suorituskyvyn saavuttamiseksi. Muut korkealaatuiset puhdistusöljyt, myös syntetiset, joiden API (American Petroleum Institute) -palveluluokitus on SJ tai korkeampi, ovat hyväksyttäviä. Valitse viskositeetti käyttöhetken ilman lämpötilan mukaan kuvan mukaisesti.</p> 	
Yleisrasva	Husqvarna Multi Advance Grease 588814801 tai vastaava	
Teräsuojuksen jousiakselin rasva	Voiteluaine 630-AA NLGI#1 tai vastaava	
Paino		
Säiliöt tyhjinä, kg/lbs	38,5/85	
Polttoaineen kanssa, kg/lbs	41/90	
Melupäästöt		
Äänentehotaso, mitattu dB(A)	107	
Äänentehotaso, taattu L _{WA} dB(A) ²⁴	110	
Äänenpainetaso käyttäjän korvan tasalla, dB(A) ²⁵	95	
Tärinätasot, a_{hv, eq} ²⁶		
Oikea kahva, m/s ²	5,8	
Vasen kahva, m/s ²	3,8	
Leikkauslaikka		

²³ Moottorivalmistajan ilmoituksen mukaan. Nettoteho SAE J1349:n mukaisesti määritetyssä käyntinopeudessa.

²⁴ Melupäästö ympäristöön äänitehona (L_{WA}) EY-direktiivin 2000/14/EY mukaisesti mitattuna.

²⁵ Äänenpainetaso standardin EN 13862:2021 mukaan. Ilmoitetuilla tiedoilla äänenpainetasosta tyypillinen tilastollinen hajonta (vakiopoikkeama) on 2,5 dB (A).

²⁶ Tärinätasot standardin EN 13862:2021 mukaan. Tärinätasosta ilmoitettujen tietojen tyypillinen tilastollinen hajonta (vakiopoikkeama) on 1 m/s².

	Soff-Cut 150	Soff-Cut 150D
Laikan tyyppi	Timanttilaikka, kuivaleikkaus kolmi- kulmalla	ProEdge-säde- ja kulmaterät.
Materiaali	Vain tuore betoni	Saumaus vain kovabetonilla.
Laikan enimmäiskoko, mm	165/6,5	152/6
Enimmäisleikkusyvyyys, mm	38,1/1,5	27/0,5
Leikkausmatka seinästä, mm	76	114
Laikan pyörimissuunta	Vastapäivään, ylöspäin	Vastapäivään, ylöspäin
Laikka-akselin nopeus, kierr./min.	4700	4700
Laikan syvyydensäätö	Manuaalinen	Manuaalinen
Keskimääräinen leikkausnopeus ²⁷		
Pehmeä betoni, m/min tai jalkaa/min		3,7 tai 12
Puolikova betoni, m/min tai jal- kaa/min		2,4 tai 8
Kova betoni, m/min tai jalkaa/min		1,2 tai 4
Suosittelut pölynerottimet ²⁸		
Vähimmäisilmavirtaus, m ³ /h		400
Vähimmäisalipaine, psi/kPa		22
Vähimmäisvedennosto, m		2,3
Pölynpoistoliihtäntä, mm/tuumaa		60/2

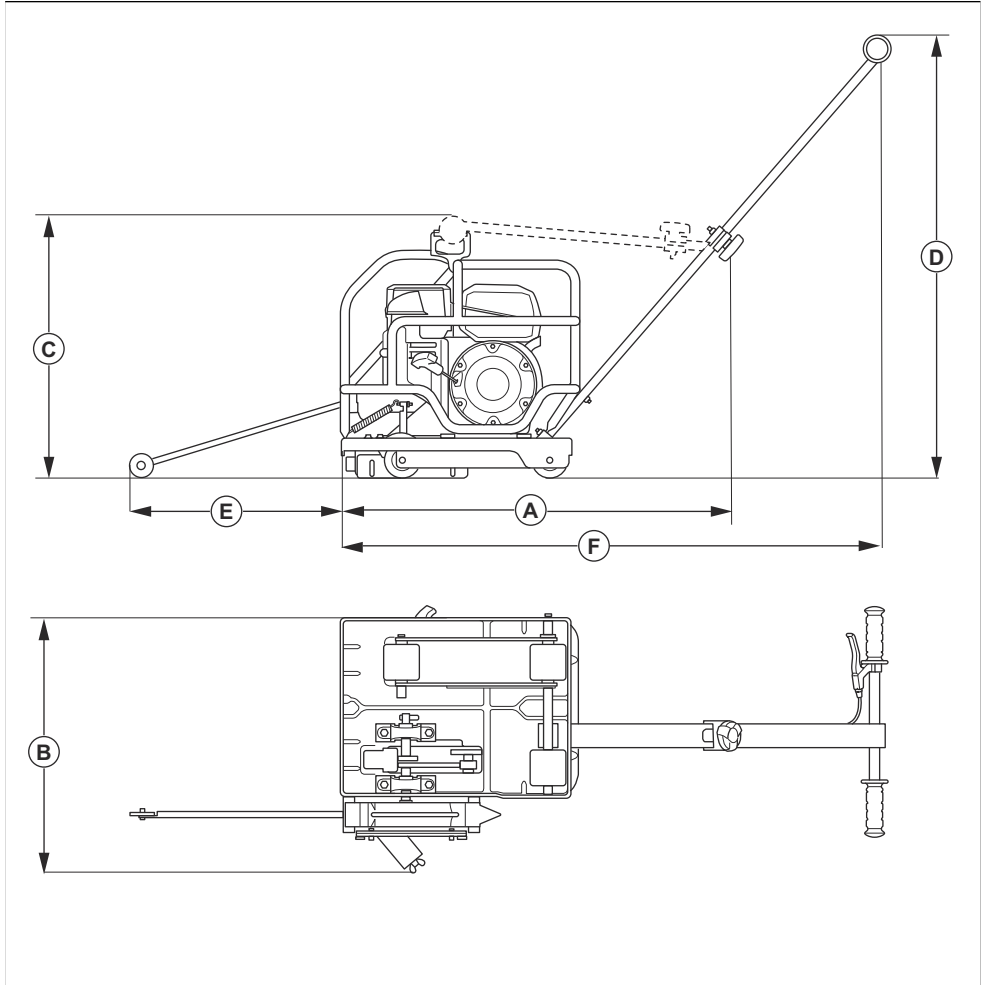
Melua ja tärinää koskeva vakuutus

Ilmoitetut arvot on saatu ilmoitetun direktiivin tai ilmoitettujen standardien mukaan laboratoriossa suoritettussa tyyppitestauksessa. Ne ovat vertailukelpoisia muiden saman direktiivin tai samojen standardien mukaan testattujen tuotteiden ilmoitettujen arvojen kanssa. Ilmoitetut arvot eivät sovellu riskinarvioinnissa käytettäviksi. Yksittäisissä työkohteissa mitatut arvot saattavat olla korkeampia. Todelliset altistusarvot ja mahdolliset käyttäjälle aiheutuvat haitat ovat yksilökohtaisia ja niihin vaikuttavat käyttäjän työskentelytapa, laitteella työstettävä materiaali, altistusaika, käyttäjän fyysinen kunto ja laitteen kunto.

²⁷ Vain arvio. Nopeus vaihtelee työolosuhteiden ja betoniseoksen mukaan.

²⁸ Pölynerottimien tekniset tiedot eivät tyhjentävästi kuvaa eri pölynerottimien todellista suorituskkyä pitkällä aikavälillä. Husqvarna-laitteiden objektiiviset OSHA-tiedot ovat saatavilla täällä: www.husqvarnacp.com/us/.

Tuotteen mitat



Mitat, mm		Soff-Cut 150	Soff-Cut 150D
A	Pituus ohjausaisa kokoonlaitettu- na	860/33,9	860/33,9
B	Leveys	560	560
C	Korkeus	566/22,3	571/22,5
D	Korkeus, kahva mukaan lukien	932/37	945
E	Etuosoitinpyörän ja laitteen väli- nen etäisyys	445/17,5	-

Mitat, mm		Soff-Cut 150	Soff-Cut 150D
F	Laitteen etuosan ja kahvan välinen etäisyys	1178/46,4	1192/46,9

Vaatimustenmukaisuusvakuutus

EU-vaatimustenmukaisuusvakuutus

Husqvarna AB, SE-561 82 Huskvarna, Ruotsi, puh.:
+46 36 146500, vakuuttaa täten, että tuote:

Kuvaus	Lattian leikkuukone
Tuotemerkki	Husqvarna
Tyyppi/malli	Soff-Cut 150, Soff-Cut 150D
Tunniste	Sarjanumerot vuodesta 2022 alkaen

vastaavat täysin seuraavien EU:n direktiivien ja
asetusten vaatimuksia:

Direktiivi/asetus	Kuvaus
2006/42/EY	(konedirektiivi)
2014/30/EU	EMC-direktiivi
2000/14/EC	melupäästädirektiivi

ja että asiassa sovelletaan seuraavia standardeja ja/tai
teknisiä tietoja:

EN ISO 12100:2010

EN 13862:2001+A1:2009

EN 13862:2021

EN 55012:2008+A1:2009

EN ISO 14982:2009

Vaatimustenmukaisuusarvioinnit: 2000/14/EC liite V.

Katso lisätietoja melupäästöistä osiosta *Tekniset tiedot*
sivulla 65 ja *Tekniset tiedot sivulla 66*.

Partille, 2022-12-12

Martin Huber

Tutkimus- ja kehityspäällikkö, betonipinnat ja -lattiat

Husqvarna AB, Construction Division

Teknisestä dokumentaatiosta vastaava edustaja



INNHold

Innledning.....	72	Feilsøking.....	94
Sikkerhet.....	76	Transport, oppbevaring og avhending.....	96
Montering.....	82	Tekniske data.....	99
Drift.....	82	Samsvarserklæring.....	105
Vedlikehold.....	87		

Innledning

Produktbeskrivelse

Produktet er en bensindrevet gulvsag for betong, med manuell fremdrift.

Bruksområder

Produktet er bare for profesjonell bruk.

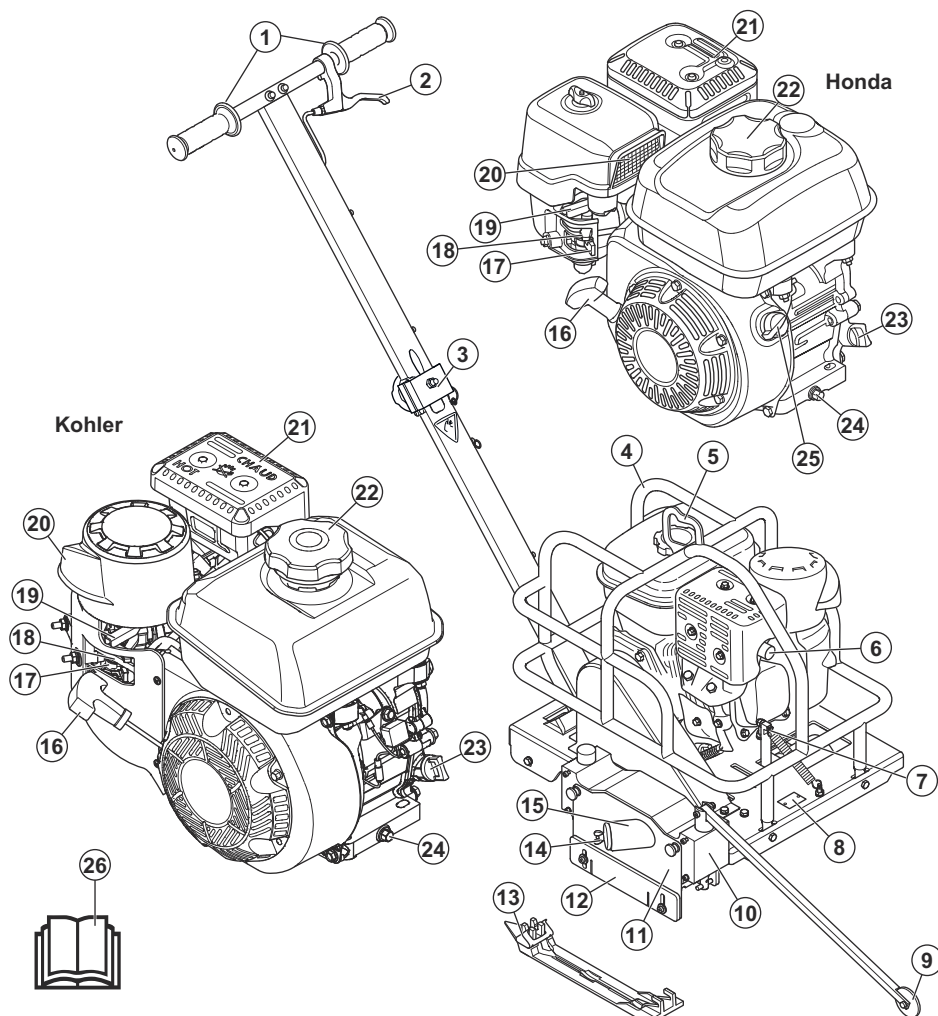
Soff-Cut 150 brukes til saging av kontraksjonsfuger i Ultra Early Stage-fasen av betongstøpeprosessen.

Soff-Cut 150D brukes etter den første skjæringen. Den brukes til dekorativ skjæring, innkjørsler og parkeringsplasser.

Produktet er bare for bruk utendørs.

Ikke bruk produktet til andre oppgaver.

Produktoversikt Soff-Cut 150

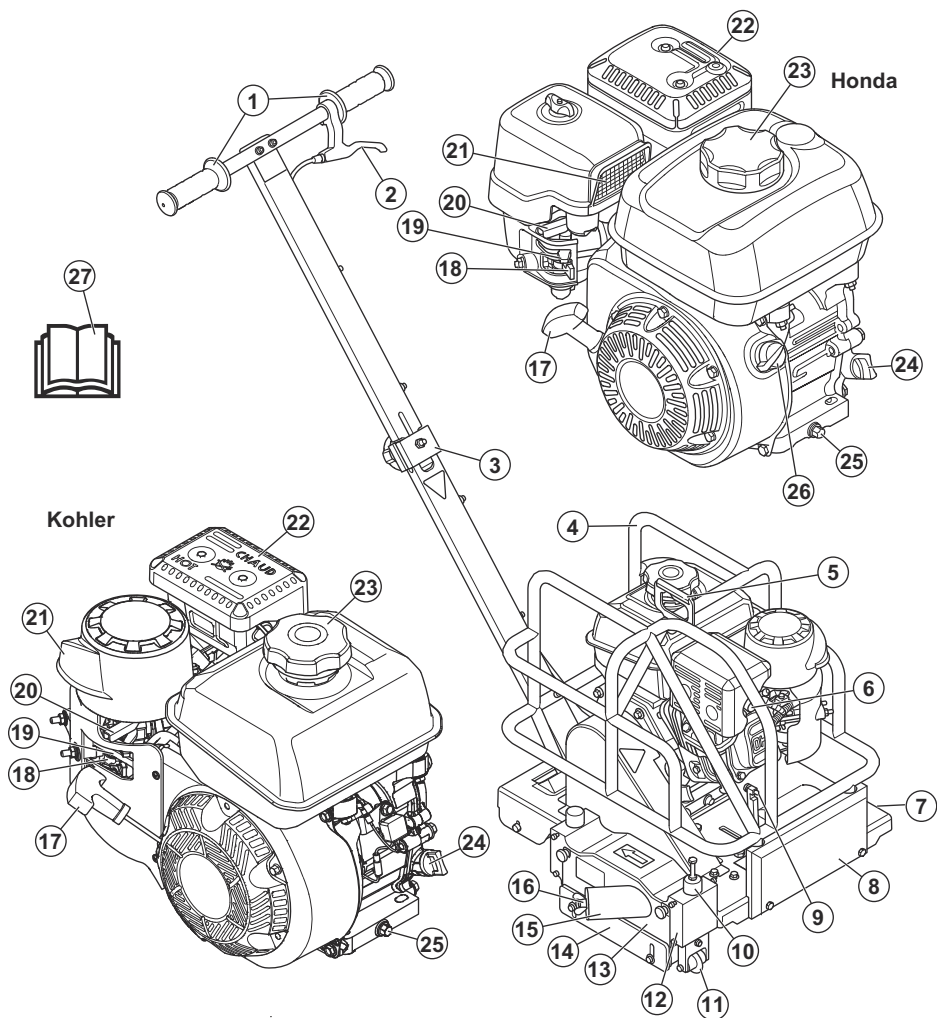


- | | |
|---|--|
| <ol style="list-style-type: none"> 1. Håndtak 2. Spak for høydejustering 3. Låseklemme for håndtaket 4. Sikkerhetsramme 5. Løftepunkt 6. Eksosutløp 7. Justering av dybdestopp 8. Typeskilt 9. Fremre peker 10. Klingeblokk | <ol style="list-style-type: none"> 11. Klingeblokkdeksel 12. Lexan™-deksel 13. Glideplate (ikke inkludert) 14. Støpsel til kobling for støvsuger 15. Kobling for støvsuger 16. Startsnorhåndtak for snorstart 17. Honda: Drivstoffkran / Kohler: Drivstoffkran og strømbryter til motor 18. Chokehendel 19. Gassregulator |
|---|--|

- 20. Luftfilter
- 21. Lyddemperdeksel
- 22. Drivstofflokk
- 23. Peilepinne/oljetank

- 24. Tappeplugg for olje
- 25. Motorbryter
- 26. Bruksanvisning

Produktoversikt Soff-Cut 150D



- 1. Håndtak
- 2. Spak for høydejustering
- 3. Låseklemme for håndtaket
- 4. Sikkerhetsramme
- 5. Løftepunkt
- 6. Eksosutløp

- 7. Typeskilt
- 8. Motvekt
- 9. Justeringsskrue for profilskjæring
- 10. Justeringsskrue for dybdestopp
- 11. Fremre pekerhjul
- 12. Klingeblokk

13. Klingeblokkdeksel
14. Lexan™-deksel
15. Kobling for støvsuger
16. Støpsel til kobling for støvsuger
17. Startsnorhåndtak for snorstart
18. Honda: Drivstoffkran / Kohler: Drivstoffkran og strømbryter til motor
19. Chokehendel
20. Gassregulator
21. Luftfilter
22. Lyddemperdeksel
23. Drivstofflokk
24. Peilepinne/oljetank
25. Tappeplugg for olje
26. Motorbryter
27. Bruksanvisning

Symboler på produktet



ADVARSEL: Vær forsiktig, og bruk produktet riktig. Dette produktet kan føre til alvorlig personskade eller død for brukeren eller andre.



Les bruksanvisningen nøye, og forsikre deg om at du forstår instruksjonene før du bruker produktet.



Bruk hørselsvern, vernebriller og åndedrettsvern. Se *Personlig verneutstyr på side 78*.



All forflytning av maskinen utenfor skjæreområdet skal utføres når verktøyet ikke roterer.



Fare for kuttskader. Hold alle kroppsdeler unna sagbladet.



Støvet kan føre til helseproblemer. Bruk godkjent åndedrettsvern. Unngå å puste inn avgasser. Ikke bruk et produkt med forbrenningsmotor innendørs eller i områder som ikke har tilstrekkelig luftstrøm.



Klemfare. Hold kroppsdeler unna bevegelige deler.



Hold kroppsdelenene unna sagbladet og andre bevegelige deler.



Pilen på bladbeskytteren viser rotasjonsretningen til sagbladet.



Stopp alltid motoren og la den kjøles ned før du fyller drivstoff.



Blyfri bensin med maksimalt 10 % etanol.



Eksplodivt drivstoff kan forårsake brann og alvorlige brannskader.



Stopp alltid motoren før du fyller drivstofftanken. La det være igjen 16 mm (5/8 tomme) øverst i drivstofftanken slik at den kan utvide seg. Les bruksanvisningen og håndboken for Kohler-motoren.



Varm lyddemper, må ikke berøres. Gjelder for produkter med Kohler-motor.



Varm lyddemper, må ikke berøres. Gjelder for produkter med Honda-motor.



PÅ



AV



Etterfyll motorolje til riktig nivå.



Les og gjør deg kjent med håndboken for støvavsugnet.



Løft produktet ved å feste løfteutstyret til løftepunktet på produktet.



Slipp håndtaket for å senke klingens ved hjelp av tyngdekraften. Ta godt tak i produktet og senk klingens forsiktig for å unngå skade på klingens.



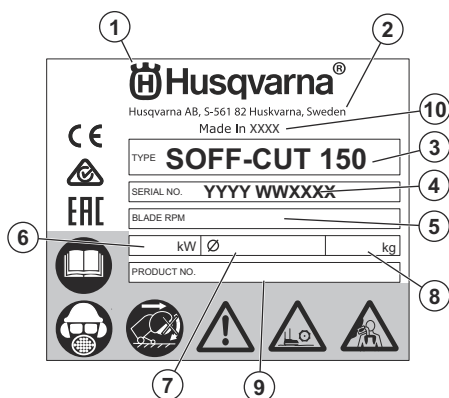
Dette produktet samsvarer med gjeldende EF-direktiver.



Støyutslipp til omgivelsene er i samsvar med relevante EF-direktiver. Støyutslippene fra produktet er angitt i *Tekniske data på side 99* og på etiketten.

Merk: Øvrige symboler/klistremerker på produktet gjelder sertifiseringskrav for andre markeder.

Typeskilt



1. Produsent
2. Produsentens adresse
3. Modell
4. Serienummer med produksjonsdato, -år, -uke og løpnummer
5. Klingeomdreininger per minutt
6. Motoreffekt
7. Maksimal klingedimensjon
8. produkt-ID
9. Produktnummer
10. Produksjonsland

Produktansvar

Som nevnt i lovverket om produktansvar er vi ikke ansvarlig for skader som produktet vårt forårsaker, i følgende tilfeller:

- Produktet er reparert på feil måte.
- Produktet er reparert med deler som ikke kommer fra produsenten eller som ikke er godkjent av produsenten.
- Produktet har et tilbehør som ikke kommer fra produsenten eller som ikke er godkjent av produsenten.
- Produktet er ikke reparert på et godkjent servicesenter eller av en godkjent aktør.

Sikkerhet

Sikkerhetsdefinisjoner

Advarsler, oppfordringer og merknader brukes for å understreke spesielt viktige deler av bruksanvisningen.



ADVARSEL: Brukes hvis det er fare for personskade eller død for brukeren eller andre personer om instruksjonene i håndboken ikke følges.



OBS: Brukes hvis det er fare for skade på produktet, annet materiell eller nærliggende områder om instruksjonene i håndboken ikke følges.

Merk: Brukes for å gi mer nødvendig informasjon for en spesifikk situasjon.

Generelle sikkerhetsinstruksjoner



ADVARSEL: Les de følgende advarselsinstruksjonene før du bruker produktet.

- Dette produktet er et farlig verktøy hvis du ikke er forsiktig, eller hvis du bruker produktet på feil måte. Dette produktet kan føre til alvorlig personskade eller død for brukeren eller andre. Før du bruker dette produktet, må du ha lest og forstått innholdet i denne bruksanvisningen.
- Ta vare på alle advarsler og instruksjoner.
- Følg alle gjeldende lover og forskrifter.
- Brukeren og brukerens arbeidsgiver må kjenne til og forhindre risiko som bruk av produktet medfører.
- Ikke la en person bruke produktet med mindre de har lest og forstått innholdet i bruksanvisningen.
- Ikke bruk produktet med mindre du har fått opplæring før bruk. Pass på at alle brukerne får opplæring.
- Ikke la barn bruke produktet.

- Bare la godkjente personer bruke produktet.
- Brukeren er ansvarlig for ulykker som personer eller eiendeler utsettes for.
- Ikke bruk produktet dersom du er trett eller syk eller under påvirkning av alkohol, andre rusmidler eller medisiner.
- Vær alltid forsiktig, og bruk sunn fornuft.
- Dette produktet danner et elektromagnetisk felt når det er i bruk. Dette feltet kan under visse forhold forstyrre aktive eller passive medisinske implantater. For å redusere faren for alvorlig eller livstruende personskade anbefaler vi at personer med medisinske implantater rådfører seg med legen sin og produsenten av det medisinske implantatet før de bruker dette produktet.
- Hold produktet rent. Sørg for at du kan lese skilt og merker.
- Ikke bruk produktet hvis det er skadet.
- Ikke modifier dette produktet.
- Ikke bruk produktet hvis det er mulighet for at andre personer har modifisert produktet.

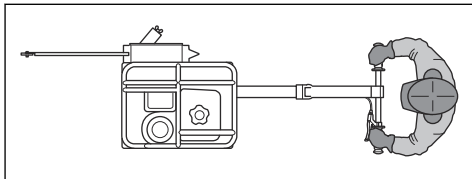
Sikkerhetsinstruksjoner for drift



ADVARSEL: Les de følgende advarselinstruksjonene før du bruker produktet.

- Les advarselen som følger med sagbladet fra produsenten av sagbladet.
- Kontroller at produktet er riktig montert.
- Ikke bruk produktet hvis bladbeskyttelsen og beskyttelsesdekslet ikke er montert.
- Feil bruk av produktet kan føre til at sagbladet går stykker og forårsaker personskader eller materielle skader.
- Sørg for at du vet hvordan du stopper motoren raskt i en nødsituasjon.
- Bruk personlig verneutstyr. Se *Personlig verneutstyr på side 78*.
- Hold sikker avstand til kappskiven når motoren er i gang. Ikke prøv å stoppe en roterende skive med noen del av kroppen. Berøring av en roterende skive, selv om motoren er av, kan føre til alvorlig personskade eller dødsfall.
- Pass på at bare godkjente personer befinner seg i arbeidsområdet.
- Sørg for at strømledninger på arbeidsområdet ikke er strømførende.
- Hold arbeidsområdet rent og pent.

- Du må bare betjene produktet fra baksiden og med hendene på håndtaket.



- Sørg for at du står trygt og stabilt under bruk.
- Før du forlater produktet, må du stoppe motoren og sørge for at det ikke er fare for utilsikket start.
- Produktet har ikke en parkeringsbrems. Ikke forlat produktet når det står i en helling. Hvis det er nødvendig å parkere produktet i en helling, må du kontrollere at produktet er tilstrekkelig festet og ikke kan bevege seg.
- Vær svært forsiktig når du bruker produktet i skrånninger. Produktet er tungt og kan forårsake alvorlige skader.
- Forsikre deg om at ingen materialer kan løsne og skade brukeren.
- Pass på at klær, langt hår og smykker ikke hekter seg fast i bevegelige deler.
- Ikke sitt eller stå på produktet.
- Hold deg unna banen til sagklingen mens motoren er på.
- Ikke bruk produktet hvis du ikke kan få hjelp hvis det skjer en ulykke.
- Bruk ikke produktet til å transportere personer eller utstyr.
- Ikke plasser føttene dine på produktet.
- Se til at klingen ikke berører bakken eller noen annen overflate når produktet beveges.
- Bruk aldri produktet med for mye belastning. Overbelastning kan skade produktet.

Sikkerhet i arbeidsområdet



ADVARSEL: Les de følgende advarselinstruksjonene før du bruker produktet.

- Produktet kan slynge ut gjenstander i høy hastighet. Kontroller at alle personer i arbeidsområdet brukes godkjent personlig verneutstyr. Se *Personlig verneutstyr på side 78*. Fjern løse gjenstander fra arbeidsområdet.
- Sørg for at dyr og tilskuere ikke befinner seg innenfor arbeidsområdet.
- Ikke bruk produktet før arbeidsområdet er klart og føttene og kroppen er i en stabil stilling.
- Hold utkikk etter personer, objekter og situasjoner som kan forhindre sikker bruk av produktet.
- Forsikre deg om at ingen personer eller gjenstander kan komme i kontakt med kappeutstyret eller bli truffet av deler som skiven slynger ut.

- Ikke bruk produktet i tåke, regn, sterk vind, kulde, ved fare for lyn eller andre dårlige værforhold. Hvis du bruker produktet i dårlig vær, kan det ha en negativ effekt på vurderingsevnen. Dårlig vær kan forårsake farlige arbeidsforhold, for eksempel glatt underlag.
- Forsikre deg om at ingen materialer kan løsne og falle av og forårsake personskade under bruk.
- Vær svært forsiktig når du bruker produktet i en helling.
- Hold arbeidsområdet rent og pent.
- Før du bruker produktet, må du finne ut om det er skjulte farer, for eksempel strømkabler, vann- og gassrør og brennbare stoffer, i arbeidsområdet. Hvis produktet treffer en skjult gjenstand, må du stoppe motoren umiddelbart og undersøke produktet og gjenstanden. Ikke bruk produktet før du vet at det er trygt å fortsette.
- Før du kappe en trommel, et rør eller en annen beholder, må du kontrollere at den ikke inneholder brennbart materiale eller annet materiale som kan forårsake brann eller eksplosjon.
- Ikke betjen produktet i områder der brann eller eksplosjoner kan forekomme.

Personlig verneutstyr



ADVARSEL: Les de følgende advarelinstruksjonene før du bruker produktet.

- Benytt alltid godkjent verneutstyr når du bruker produktet. Verneutstyr kan aldri fullstendig forhindre skade, men det reduserer skadeomfanget hvis ulykken inntreffer. Spør forhandleren din om hjelp til å velge riktig personlig verneutstyr.
- Kontroller regelmessig tilstanden til det personlige verneutstyret.
- Bruk godkjent vernehjelm.
- Bruk godkjent hørselsvern.
- Bruk godkjent åndedrettsvern.
- Bruk godkjent øyesvern med sidebeskyttelse. Det er stor fare for øyeskade på grunn av gjenstander som slynges ut.
- Bruk vernehansker.
- Bruk støvler med ståttupp og sklisikker såle.
- Bruk bare godkjente arbeidsklær eller tilsvarende tettsittende klær som har lange ermer og lange ben.

Brannslukkingsapparat

- Ha et brannslukkingsapparat i nærheten under bruk.
- Bruk et pulverapparat i klasse ABE eller et CO₂-apparat av typen BE.

Sikkerhetsutstyr på produktet

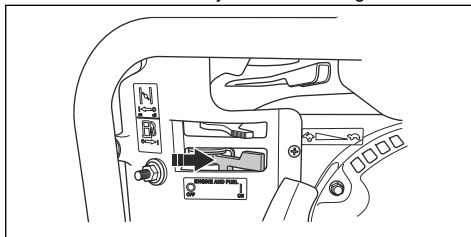


ADVARSEL: Les de følgende advarelene før du bruker produktet.

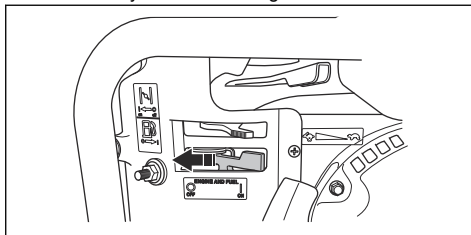
- Ikke bruk produktet dersom sikkerhetsutstyret er defekt. Utfør regelmessig kontroll av sikkerhetsutstyret. Ta kontakt med ditt Husqvarna-serviceverksted, dersom sikkerhetsutstyret er defekt.
- Ikke foreta endringer på sikkerhetsinnretningene. Bruk ikke produktet hvis beskyttelsesplater/-deksler, sikkerhetsbrytere eller andre sikkerhetsinnretninger ikke er festet eller er defekte.

Slik kontrollerer du strømbryteren på produkter med Kohler-motor

- Kontroller at motoren starter og at bladet begynner å rotere når du setter bryteren i PA-stilling.

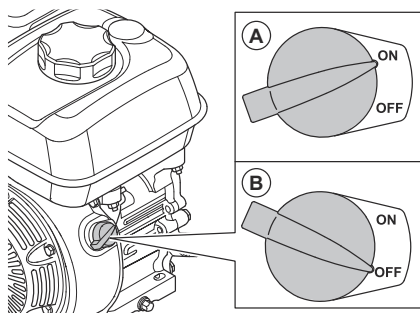


- Forsikre deg om at motoren stopper umiddelbart når du setter bryteren i AV-stilling.

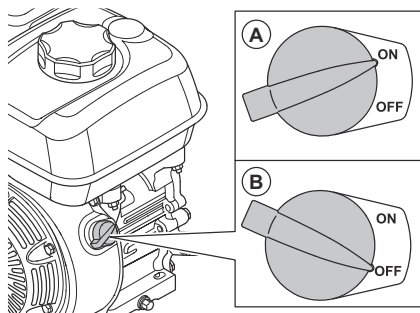


Slik kontrollerer du strømbryteren på produkter med Honda-motor

- Sett strømbryteren til PÅ (A). Start motoren. Se *Slik starter du motoren på produkter med Honda-motor på side 85*. Kontroller at motoren starter, og at bladet begynner å rotere.

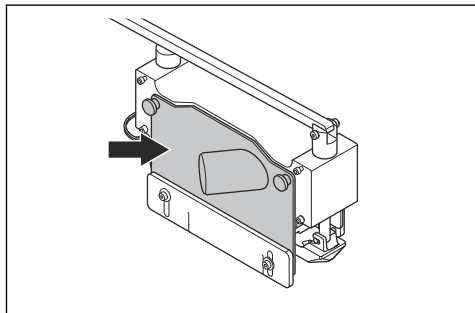


- Forsikre deg om at motoren stopper umiddelbart når du setter bryteren i AV-stilling (B).



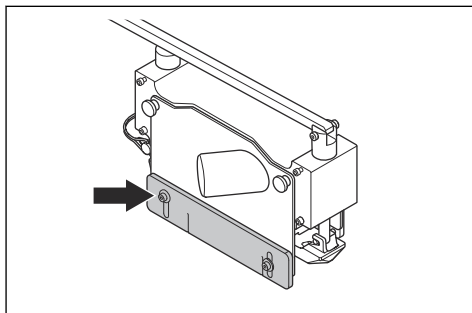
Klingebløkkvern

Klingebløkkvernet gir beskyttelse mot den roterende klingen og holder støvet vekk fra brukeren.



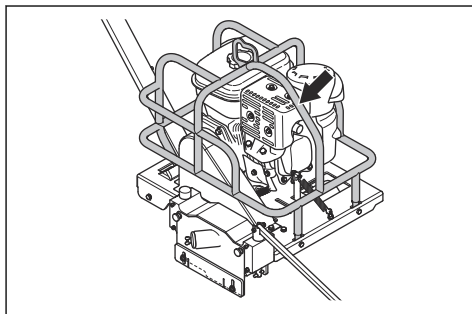
Lexan™-deksel

Lexan™-dekselet holder støv unna operatøren. Det hindrer også at partikler støtes ut. Kontroller at Lexan™-dekselet kan beveges fritt opp og ned.



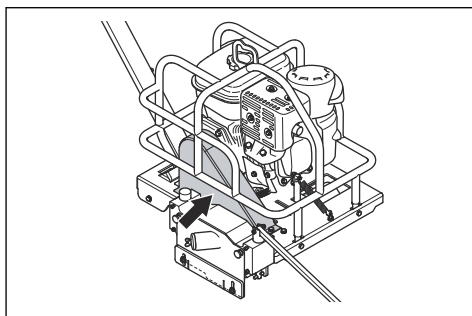
Sikkerhetsramme

Velteburet forhindrer skade på utstyret, motoren og brukeren.



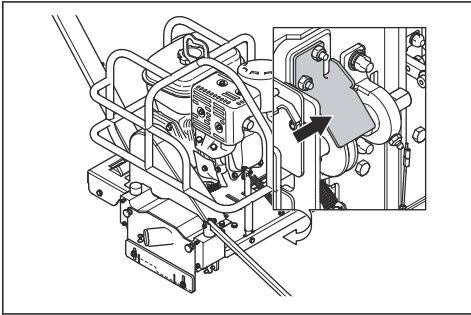
Remdeksel

Remdekselet gir beskyttelse mot klingeakselens drivhjul og remmen.



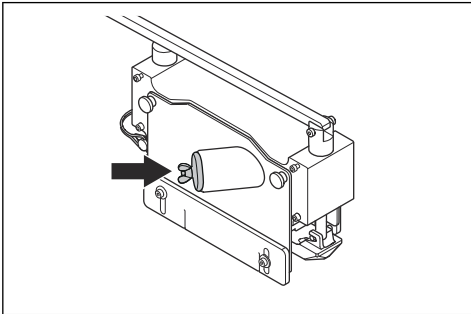
Drivhjulsdeksel

Rembeskyttelsen gir beskyttelse mot klingeakselsens drivhjul.



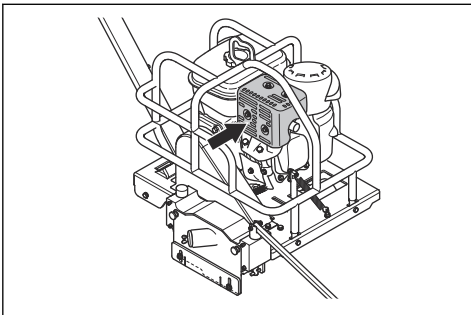
Plugge inn støvavsugkoblingen

Bruk alltid pluggen hvis produktet ikke er koblet til støvavsug.



Lyddempervern

Lyddempervernet forhindrer brannskade fra den varme lyddemperen.



Slik undersøker du beskyttelsesdekslene

1. Undersøk klingebløkken og klingebløkkvernet, Lexan™-dekslet, drivhjulsbeskyttelsen, velteburet, rembeskyttelsen og pluggen med tanke på skader.

2. Skift ut beskyttelsesdekslene hvis de er bøyd eller skadet.
3. Kontroller at beskyttelsesdekslene er riktig festet før du starter produktet.

Drivstoffsikkerhet



ADVARSEL: Les de følgende advarselsinstruksjonene før du bruker produktet.

- Drivstoff er svært brennbart, og avgassene er eksplosive. Vær forsiktig med drivstoff for å unngå personskader, brann og eksplosjon.
- Unngå å puste inn drivstoffavgasser. Drivstoffavgassene er giftige og kan forårsake personskade. Kontroller at luftstrømmen er tilstrekkelig.
- Ikke ta av tanklokket eller fyll drivstofftanken når motoren går.
- Kontroller at motoren er avkjølt før du fyller på drivstoff.
- Ikke fyll drivstoff i et innendørs område. Utilstrekkelig luftstrøm kan føre til personskade eller død på grunn av kvelning eller karbonmonoksidforgiftning.
- Du må ikke røyke i nærheten av drivstoff eller motoren.
- Ikke sett varme gjenstander i nærheten av drivstoffet eller motoren.
- Ikke fyll drivstoff i nærheten av gnister eller flammer.
- Åpne tanklokket sakte, og slipp ut trykket forsiktig før du fyller.
- Drivstoff på huden kan forårsake personskade. Hvis du får drivstoff på huden, må du bruke såpe og vann for å fjerne drivstoffet.
- Skift klær umiddelbart hvis du søler drivstoff på klærne.
- Fyll ikke drivstofftanken helt opp. Varme fører til at drivstoffet utvider seg. La det være litt plass øverst i drivstofftanken.
- Trekk til drivstofflokket helt. Hvis drivstofflokket ikke er strammet, kan det utgjøre en risiko for brann.
- Før du starter produktet, må du flytte produktet minst 3 m /10 fot fra der du fylte bensin.
- Ikke start produktet hvis det er drivstoff eller motorolje på det. Fjern uønsket drivstoff og motorolje, og la produktet tørke før du starter motoren.
- Kontroller motoren for lekkasjer med jevne mellomrom. Dersom det er lekkasjer i drivstoffsystemet, må du ikke starte motoren før lekkasjen er reparert.
- Ikke bruk fingrene til å kontrollere motoren for lekkasjer.
- Oppbevar drivstoff kun i godkjente beholdere.
- Når produktet og drivstoffet oppbevares, må du kontrollere at drivstoff og drivstoffdamp ikke kan forårsake skade.

- Tapp av drivstoffet til en godkjent beholder. Dette må gjøres utendørs og unna åpne flammer.

Sikkerhet for avgasser



ADVARSEL: Les de følgende advarselinstruksjonene før du bruker produktet.

- Eksosen fra motoren inneholder karbonmonoksid, som er en luktfri, giftig og svært farlig gass. Hvis man puster inn karbonmonoksid, kan dette forårsake dødsfall. Siden karbonmonoksid er luktfri og ikke kan ses, er det vanskelig å merke det. Et symptom på karbonmonoksidforgiftning er svimmelhet, men det er mulig at en person blir bevisstløs uten varsel hvis mengden eller konsentrasjonen av karbonmonoksid er tilstrekkelig.
- Avgasser inneholder også ubrente hydrokarboner, inkludert benzen. Langvarig innånding kan føre til helseproblemer.
- Eksosgasser som du kan se eller lukte, inneholder også karbonmonoksid.
- Ikke bruk et produkt med forbrenningsmotor innendørs eller i områder som ikke har tilstrekkelig luftstrøm.
- Unngå å puste inn avgasser.
- Kontroller at luftstrømmen i arbeidsområdet er tilstrekkelig. Dette er svært viktig når du bruker produktet i grøfter eller andre små arbeidsområder der avgassene lett kan samle seg.

Vibrasjonssikkerhet



ADVARSEL: Les de følgende advarselinstruksjonene før du bruker produktet.

- Ved bruk av produktet går vibrasjoner fra produktet til brukeren. Regelmessig og hyppig bruk av produktet kan føre til skader og øke skadeomfanget for brukeren. Skader kan oppstå i fingre, hender, håndledd, armer, skuldre og/eller nerver og blodforsyning eller andre kroppsdeler. Skadene kan være forbigående og/eller permanente, og kan gradvis bli verre i løpet av uker, måneder eller år. Mulige skader omfatter skade på blodomløpsystemet, nervesystemet, leddene og andre kropsstrukturer.
- Det kan oppstå symptomer ved bruk av produktet, men også ellers. Hvis du har symptomer og fortsetter å bruke produktet, kan symptomene forverres eller bli permanente. Hvis følgende symptomer eller andre symptomer oppstår, må du kontakte lege:
 - nummenhet, tap av følelse, kribling, prikking, smerte, forbrenning, banking, stivhet, klossethet, tap av styrke, endringer i hudfarge eller tilstand.

- Symptomer kan forverres i lave temperaturer. Bruk varme klær og hold hendene varme og tørre når du bruker produktet i kalde omgivelser.
- Utfør vedlikehold på, og bruk produktet som angitt i brukerhåndboken, for å opprettholde korrekt vibrasjonsnivå.
- Produktet har et avvibreringssystem som reduserer vibrasjonene fra håndtakene til brukeren. La produktet gjøre arbeidet. Ikke skyv produktet fremover med makt. Hold produktet lett på håndtakene, men sørg for at du kontrollerer produktet og bruker det sikkert. Ikke skyv håndtakene inn i endestopperne mer enn nødvendig.
- Hold hendene bare på håndtaket eller håndtakene. Hold alle andre kroppsdeler unna produktet.
- Stopp produktet umiddelbart hvis det oppstår sterke vibrasjoner. Ikke gjenoppta bruken før årsaken til de økte vibrasjonene er fjernet.

Støvsikkerhet



ADVARSEL: Les de følgende advarselinstruksjonene før du bruker produktet.

- Bruk av produktet kan forårsake støv i luften. Støv kan forårsake alvorlig skade og permanente helseproblemer. Silisiumstøv reguleres som skadelig av flere myndigheter. Dette er eksempler på slike helseproblemer:
 - De livstruende lungesykdommene kronisk bronkitt, silikose og lungefibrose
 - Kreft
 - Fødselsskader
 - Hudbetennelse
- Bruk riktig utstyr for å redusere mengden støv og gass i luften og for å redusere støvmengden på arbeidsutstyr, overflater, klær og kroppsdeler. Eksempler på kontroller er oppsamlingsystemer for støv og vannspray for å binde opp støv. Reduser støv ved kilden der det er mulig. Kontroller at utstyret er riktig installert og brukt, og at regelmessig vedlikehold er utført.
- Bruk godkjent åndedrettsvern. Sørg for at åndedrettsvernet takler farlige materialer i arbeidsområdet.
- Kontroller at luftstrømmen er tilstrekkelig for arbeidsområdet.
- Hvis det er mulig, peker du avgassene fra produktet dit det ikke kan føre til støv i luften.

Sikkerhet for støv



ADVARSEL: Les de følgende advarselinstruksjonene før du bruker produktet.

- Høye støynivåer og langvarig støyeksposering kan føre til støypåført hørselstap.

- Hvis du skal holde støynivået lavest mulig, må du utføre vedlikehold på og betjene produktet som angitt i brukerhåndboken.
- Undersøk lydtemperen for skader og defekter. Kontroller at lydtemperen er koblet til produktet på riktig måte.
- Bruk alltid godkjent hørselsvern når du bruker produktet.
- Lytt etter varsel signaler og stemmer når du bruker hørselsvern. Fjern hørselsvernet når produktet er stoppet, med mindre det er nødvendig med hørselsvern grunnet støynivået i arbeidsområdet.
- Rengjør produktet for å fjerne farlig materiale før du utfører vedlikeholdet.
- Koble fra tennpluggkabelen før du utfører vedlikehold.
- Motorens avgasser er varme og kan inneholde gnister. Ikke bruk produktet innendørs eller i nærheten av brennbare materialer.
- Ikke foreta endringer av produktet. Modifikasjoner som ikke er godkjent av produsenten, kan føre til alvorlig personskade eller dødsfall.
- Bruk alltid originalt tilbehør og originale reservedeler. Tilbehør og reservedeler som ikke er godkjent av produsenten, kan føre til alvorlig personskade eller dødsfall.

Sikkerhetsinstruksjoner for vedlikehold



ADVARSEL: Les de følgende advarselinstruksjonene før du bruker produktet.

- Bruk personlig verneutstyr. Se *Personlig verneutstyr på side 78*.
- Hvis vedlikeholdet ikke utføres riktig og regelmessig, øker faren for personskade og skade på produktet.
- Stopp motoren og la produktet bli avkjølt før du utfører vedlikeholdet.

- Skift ut alle skadde, slitte eller ødelagte deler.
- Bare utfør vedlikehold som beskrevet i denne bruksanvisningen. La et godkjent servicesenter utføre all annen service.
- Fjern alle verktøy fra produktet før du starter motoren etter vedlikehold. Løse verktøy eller verktøy som er festet til roterende deler, kan kastes ut og forårsake skade.
- La et godkjent servicesenter utføre service på produktet regelmessig.

Montering

Innledning



ADVARSEL: Før du monterer produktet, må du lese og forstå kapittelet om sikkerhet.



ADVARSEL: Fjern tennpluggkabelen fra tennpluggen før du monterer produktet.

Slik monterer du sagklingen og glideplaten

1. Monter sagklingen. Se *Slik monterer du en sagklinge på side 89*.
2. Monter glideplaten. Se *Slik monterer du en sagklinge på side 89*.

Drift

Innledning



ADVARSEL: Før du bruker produktet, må du lese og forstå kapittelet om sikkerhet.

Grunnleggende arbeidsteknikk

Kontraksjonsfuger og fugeavstand

Mens betong tørker eller herder og begynner å sette seg, utvikles det internt stress som kan føre til tilfeldige sprekker.

Tilfeldige sprekker kan så tvil om kvaliteten og utførelsen på støpearbeidet. Kontraksjonsfuger kappes i betongen for å avlaste denne belastningen før den fører til tilfeldige sprekker.

Soff-Cut Ultra Early Entry-systemet kontrollerer tilfeldige sprekker ved å sage spor på bestemte steder, for å skape svake plan i betongen som senere sprekker i bunnen for å avlaste trykk.

Kontraksjonsfuger som er saget, skal være minst 1/8 av betongens dybde, og minst 25 mm dype.

Kontraksjonsfuger skal sages når betongen holder vekten av maskinen og operatøren. Kontroller at produktet ikke sett merker på eller forårsaker skade på betongen.

Fugene kan legges opp på mange forskjellige måter. Det må lages en layout for fugene, og sagoperatøren skal legge frem en detaljert layout for fugene før saging.

Det finnes mange faktorer som spiller inn når det gjelder fugeavstanden.

- betongens tykkelse
- type, mengde og plassering av armering
- betongementens krympepotensial (type, mengde), betongblanding (størrelse, mengde, kvalitet), forholdet mellom vann og sement, tilleggsblandinger, betongens temperatur
- basefriksjon
- platefester
- plassering av fundament, skinner, fordypninger, utstyrsfundament, renner osv.
- miljøfaktorer – temperatur, vind, fuktighet
- metoder og kvalitet for betongherding

Generelt skal kontraksjonsfugenes mønster dele platene inn i omtrent kvadratiske paneler, med anbefalt avstand som angitt i tabellen.

Betongens tykkelse, mm (tom.)	Maksimal avstand, m (fot)
90 (3,5)	2,4 (8)
100, 114 (4, 4,5)	3,0 (10)
125, 140 (5, 5,5)	3,6 (12)
150 (6) eller mer	4,5 (15)

Alle steder der fugene krysser hverandre, må det settes inn Husqvarna-fugebeskyttere i hver fuge, for å unngå skade på fugen. Installer en ekstra fugebeskytter der det høyre hjulet krysser skjøten, for å unngå skade på betongen.

Få maksimalt ut av Soff-Cut-systemet

«Tidsberegning av betongoperasjoner – spesielt overflatebehandling og fuging – er kritisk ... Hvis dette problemet ikke håndteres, kan det føre til uønskede egenskaper i sliteflaten, for eksempel sprekker ...» (Utdrag fra forordet til American Concrete Institute (ACI) 302.1 R-96.)

Soff-Cut Ultra Early Entry-systemet har revolusjonert metodene som brukes for å kontrollere tilfeldig oppsprekking.

For at en operatør skal kunne gjøre en tilfredsstillende jobb med Soff-Cut-systemet, må følgende kriterier oppfylles:

- en Soff-Cut Ultra Early Entry kappesag for bruk ved tørking
- en diamantklinge i Husqvarna Soff-Cut -serien
- en Husqvarna glideplate mot avskalling installert med hver ny diamantklinge
- En operatør med kunnskap om bruk av Soff-Cut Early Entry-kappesystemet.

Uten disse elementene er det ikke mulig å kappe riktig for å kontrollere tilfeldig oppsprekking før det starter, som er det bygningseieren betaler for.

ACI Spec 302.1R-96 beskriver det best:

«Early-entry-sager for tørrkapping bruker diamantimpregnerte klinger og en glideplate som hindrer avskalling. Utskifting av glideplatene er nødvendig for å unngå avskalling. Det er best å skifte glideplatene i samsvar med produsentens anbefalinger... Formålet med sagkappingen er å skape et svekket plan så snart fugen kan kappes... Tidlig kapping gjør det mulig å få fugene på plass før det utvikler seg vesentlig spenning i betongen...»

I et nyhetsbrev fra Portland Cement Association (PCA) om betonggulv på bakken, står også følgende:

«Riktig fuging kan eliminere uønskede tilfeldige sprekker. Aspekter ved fuging som resulterer i en god jobb, er valg av riktig type fuge til hvert sted, å lage et godt fugemønster og en god fugelayout, samt å lage fugene på riktig tidspunkt... Fugekapping til riktig tid er avgjørende... Det er utviklet lette, raske sager for tidlig kapping, slik at fugene kan kappes svært kort tid etter at gulvet er ferdig, noen ganger i løpet av 0 til 2 timer... hvis fugen kappes innen noen timer etter at støpingen er ferdig, kan tilfeldige sprekker kontrolleres...»

Husqvarna har det eneste Ultra Early Entry-tørrkappingssystemet (Soff-Cut) som kontrollerer tilfeldige sprekker gjennom tidlig kapping. Med Soff-Cut-metoden kappes fugene vanligvis innen 2 timer etter at støpingen er ferdig.

Fugekapping bør foretas så snart betongen er tørr nok til å bære vekten av sagen og brukeren ved hver fuge, og før den har tørket helt.

Hvis fugene ikke kappes i løpet av dette tidsrommet, blir Soff-Cut Ultra Early Entry-metoden ikke fulgt.

Før du bruker produktet

1. Utfør daglig ettersyn. Se *Vedlikeholdsskjema på side 87*.
2. Kontroller at håndtaket står i helt oppreist stilling og at låsepinnen er satt inn.
3. Kontroller at fronttøreren er dreid til foroverstilling.
4. Fyll oljetanken. Se *Tekniske data på side 99* for informasjon om anbefalt motorolje.
5. Kontroller oljenivået. Se *Slik kontrollerer du oljenivået på side 92*.

Slik fyller du drivstoff



ADVARSEL: Ikke fyll beholderne når du befinner deg i et kjøretøy. Brannfare. Sett beholderen på bakken et stykke unna kjøretøyet når du fyller.



OBS: Ikke bruk bensin med et oktantal som er mindre enn 90 RON (87 AKI). Dette kan skade produktet.



OBS: Bruk blyfri bensin. Ikke bruk blyfri bensin som inneholder mer enn 10 % etanol. Bensin med mer enn 10 % etanol skaper brannfare og kan også forårsake start- og ytelsesproblemer. Den kan også forårsake skade på metall-, gummi- og plastdeler i drivstoffsystemet.



OBS: Bruk ikke bensin som inneholder metanol.



OBS: Ikke oppbevar drivstoff i en beholder i mer enn 30 dager. For gammelt drivstoff kan skade produktet.

1. Ta produktet av transportkjøretøyet, og sett det på bakken. Hvis dette ikke er mulig, fylles produktet via en flyttbar beholder og ikke fra et tappemunnstykke.

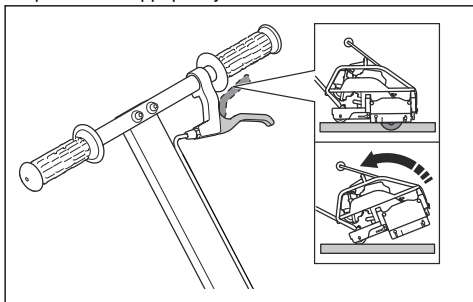


ADVARSEL: Bruk bare godkjente drivstoffbeholdere.

2. Åpne drivstofflokket sakte for å slippe ut trykket.
3. Se til at munnstykket berører den øverste kanten av drivstofftankåpningen inntil drivstofftanken er full. Bruk ikke en enhet som lar munnstykket stå åpent uten at det holdes manuelt.
4. Tørk rent rundt drivstofflokket.
5. Trekk til drivstofflokket helt. Hvis drivstofflokket ikke er strammet, kan det utgjøre en risiko for brann.
6. Flytt produktet minst 3 m / 10 fot fra stedet der du fylte tanken, før du starter det.

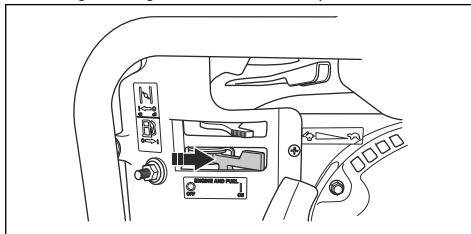
Slik starter du motoren på produkter med Kohler-motor

1. Trekk og hold i spaken for høydejustering når du vipper produktet. Skyv håndtaket frem for å stille produktet i vippeposisjon.

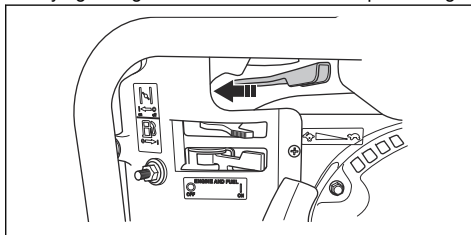


2. Slipp spaken for å låse produktet i vippeposisjon.

3. Skyv motorbryteren til posisjonen PÅ. I denne stillingen er også drivstoffkranen åpen.



4. Flytt gassregulatoren 1/2 mot venstre til åpen stilling.

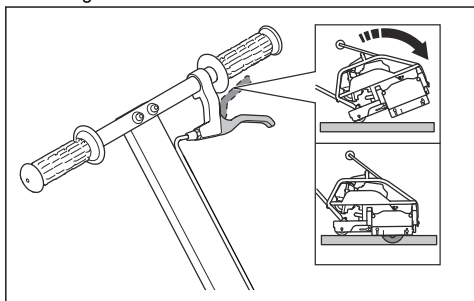


5. Sett chokehendelen i riktig stilling.
 - a) Hvis motoren er kald, lukker du choken.
 - b) Hvis motoren er varm eller omgivelsestemperaturen er høy, må du åpne choken.

Merk: Stengt choke-stilling gjør drivstoffblandingen mer egnet for start av kald motor. Åpen choke-stilling gir riktig drivstoffblanding for drift etter at motoren er startet og ved oppstart av varm motor.

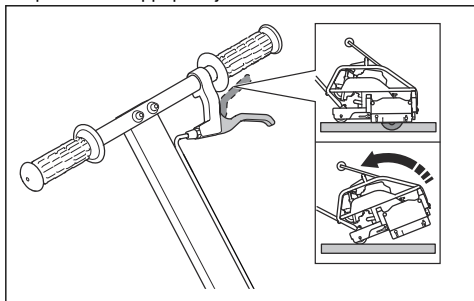
6. Trekk sakte i startsnorhåndtaket til du kjenner motstand.
7. Slipp startsnorhåndtaket for å la startsnoren gå tilbake.
8. Trekk i startsnorhåndtaket til motoren starter. Bladet begynner å rotere når motoren er på.
9. Åpne chokehendelen gradvis til den er helt åpen.
10. La motoren gå på tomgang i 2–3 minutter før du påfører full gass.

11. Trykk ned håndtaket, og trekk i spaken for høydejustering for å senke bladet langsomt ned i betongen.

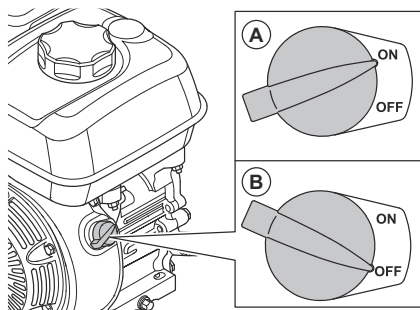


Slik starter du motoren på produkter med Honda-motor

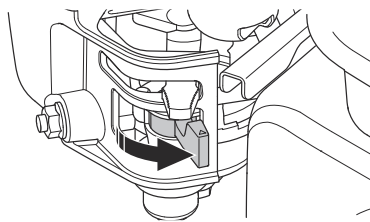
1. Trekk og hold i spaken for høydejustering når du vipper produktet. Skyv håndtaket frem for å stille produktet i vippeposisjon.



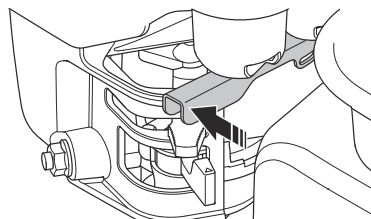
2. Slipp spaken for å låse produktet i vippeposisjon.
3. Skyv motorbryteren til posisjonen PÅ (A).



4. Åpne drivstoffventilen.



5. Flytt gassregulatoren 1/3 mot venstre til åpen stilling.

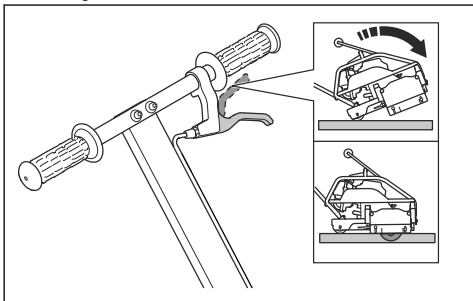


6. Sett chokehendelen i riktig stilling.
a) Hvis motoren er kald, lukker du choken.
b) Hvis motoren er varm eller omgivelsestemperaturen er høy, må du åpne choken.

Merk: Stengt choke-stilling gjør drivstoffblandingen mer egnet for start av kald motor. Åpen choke-stilling gir riktig drivstoffblanding for drift etter at motoren er startet og ved oppstart av varm motor.

7. Trekk sakte i startsnorhåndtaket til du kjenner motstand.
8. Slipp startsnorhåndtaket for å la startsnoren gå tilbake.
9. Trekk i startsnorhåndtaket til motoren starter. Bladet begynner å rotere når motoren er på.
10. Åpne chokehendelen gradvis til den er helt åpen.
11. La motoren gå på tomgang i 2–3 minutter før du påfører full gass.

- Trykk ned håndtaket, og trekk i spaken for høydejustering for å senke bladet langsomt ned i betongen.



Arbeide med støv

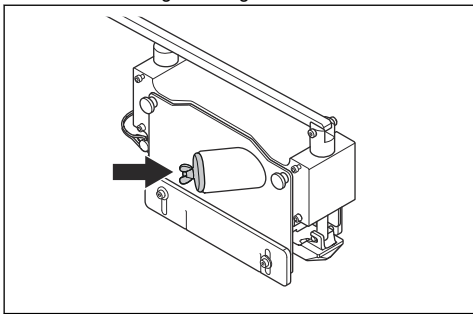
Dette produktet har et støvuttak på klingeblakkdekelet. Støvuttaket brukes til å koble til et støvavsug.

- Bruk alltid -støvavsug. Det anbefales også å bruke en antistatisk avsgusslange.

Merk: For Husqvarna-produkter er HMS-data tilgjengelige på www.husqvarnacp.com/us/. Ytelsen til støvavsugget kan endres over tid.

Koble støvavsugget til produktet.

- Vri vingemutteren på pluggen mot urviseren.
- Fjern pluggen fra røret på klingeblakkdekelet.
- Koble støvavsugget til klingeblakken.



Merk: Hvis støvavsugget ikke er kompatibelt med tilkoblingen på produktet, skal det brukes en adapter.

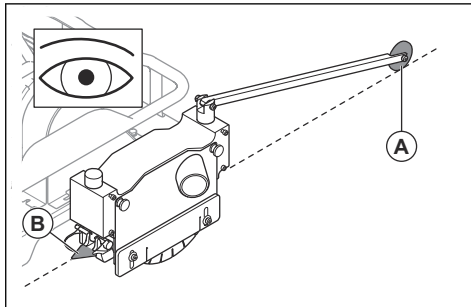
Slik bruker du produktet, Soff-Cut 150



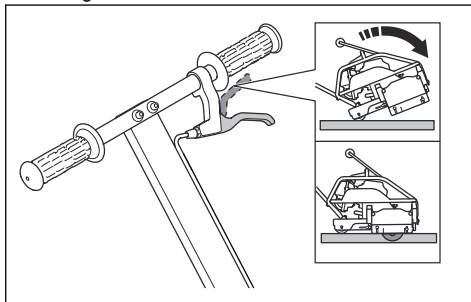
OBS: Se til at ingen gjenstander treffer klingeblakken. Det kan skade produktet.

- Start motoren. Se *Slik starter du motoren på produkter med Kohler-motor på side 84.*

- Åpne gasspaken på motoren til helt åpen stilling for maksimalt turtall.
- Juster den fremre pekeren (A) og den bakre pekeren (B) etter linjen der du skal skjære.



- Trykk ned håndtaket, og trekk i spaken for høydejustering for å senke bladet langsomt ned i betongen.



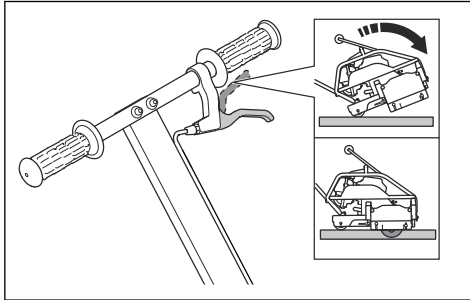
- Skyv produktet forover for å holde fremre pekerhjul i saglinjen. Skyv produktet med halv hastighet de første 50 fot hvis det er satt inn en ny klinge.
- Øk foroverhastigheten på produktet til klingens og motoren arbeider med maksimal effektivitet. Ikke bruk mer kraft enn nødvendig for å skyve produktet fremover.
- Når du bruker produktet nær en vegg, løfter du den fremre pekeren. Se på den bakre pekeren for å være sikker på at du skjærer rett.
- Når operasjonen er fullført, vipper du produktet bakover for å koble inn spaken som holder produktet i vippeposisjon.
- Stopp motoren. Se *Slik slår du av motoren på side 87.*
- Rengjør produktet. Se *Slik rengjør du produktet på utsiden på side 88.*

Slik bruker du produktet, Soff-Cut 150D



OBS: Se til at ingen gjenstander treffer klingeblakken. Det kan skade produktet.

1. Start motoren. Se *Slik starter du motoren på produkter med Kohler-motor på side 84.*
2. Åpne gasspaken på motoren til helt åpen stilling for maksimalt turtall.
3. Rett inn det bakre styrehjulet etter det eksisterende sagsporet.
4. Trykk ned håndtaket, og trekk i spaken for høydejustering for å senke bladet langsomt ned i betongen.



5. Senk sagen og klingene helt ned i betongen når ledehjulene er riktig justert i sagsporet.

6. Skyv produktet forover for å holde den fremre pekeren i skjærelinjen i ca. 1 fot, og sørg for at ledehjulene er riktig justert i sagsporet.
7. Øk foroverhastigheten på produktet til klingene og motoren arbeider med maksimal effektivitet. Ikke bruk mer kraft enn nødvendig for å skyve produktet fremover.
8. Stopp motoren. Se *Slik slår du av motoren på side 87.*
9. Rengjør produktet. Se *Slik rengjør du produktet på utsiden på side 88.*

Slik slår du av motoren

1. Skyv betjeningselementene ned for å løfte sagbladet i låst posisjon.
2. Still gassregulatoren i helt lukket stilling.
3. Still motorbryteren AV (O).
 - a) For produkter med Kohler-motor stenges også drivstoffkranen.
 - b) For produkter med Honda-motor må du stenge drivstoffkranen manuelt.
4. Rengjør produktet. Se *Slik rengjør du produktet på utsiden på side 88.*

Vedlikehold

Innledning



ADVARSEL: Før du utfører vedlikeholdsarbeid, må du lese og forstå kapittelet om sikkerhet.

Vedlikeholdsskjema

Vedlikeholdsintervallene er beregnet med utgangspunkt i daglig bruk av produktet. Intervallene kan endres hvis produktet ikke brukes daglig.

For vedlikehold merket med * kan du se instruksjonene i *Sikkerhetsutstyr på produktet på side 78.*

Vedlikehold	Daglig	Ukentlig, hver 40. time	Månedlig, hver 200. time	Etter de første 20 timene, deretter hver 100. time
Utfør en generell inspeksjon.	X			
Kontroller oljenivået.	X			
Rengjør produktet.	X			
Kontroller glideplaten (Soff-Cut 150).	X			
Undersøk Lexan™-dekselet*.	X			
Undersøk klingeblakkvernet*.	X			
Undersøk sagklingen.	X			
Undersøk drivstoffnivået.	X			
Rengjør tennpluggen.		X		
Undersøk luftfilteret, og skift ut om nødvendig.		X		

Vedlikehold	Daglig	Ukentlig, hver 40. time	Månedlig, hver 200. time	Etter de første 20 timene, deretter hver 100. time
Kontroller drivremmen.		X		
Skift motorolje.				X
Smør klingeaksellagrene.		X		
Skift luftfilteret.			X	
Undersøk og rengjør bunnfallsoppsamleren.			X	
Kontroller tennpluggen og elektrodeavstanden.			X	

Slik rengjør du produktet på utsiden



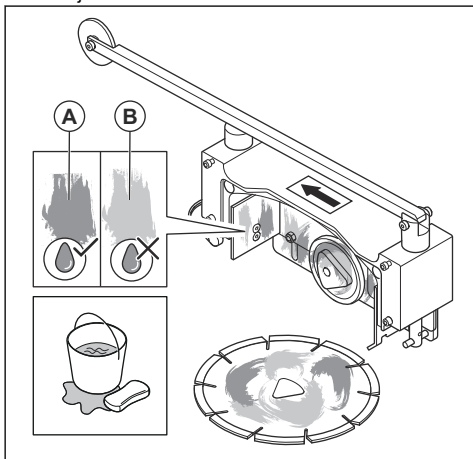
OBS: Rengjør alltid produktet umiddelbart etter bruk, før betongen blir tørr. Betongrester kan skade produktet.

1. Fjern kniven. Se *Slik tar du av sagklingen på side 88*.
2. Rengjør produktet med vann.



OBS: Ikke rett vannet direkte mot motoren, spesielt hvis du bruker en høytrykksspylers.

3. Sørg for at håndtakene og spakene er rene og tørre før du bruker produktet.
4. Rengjør klingebløkken og klingene for betongrester etter hver bruk. Bruk en kraftig børste og vann. Betongrester (A) vil tørke og sette seg (B) hvis du ikke fjerner dem.



5. Hold alle åpninger og spor i produktet rene, slik at luften strømmer fritt gjennom motorområdet.

Slik kontrollerer du tennpluggen



OBS: Bruk alltid anbefalt type tennplugg. Feil tennpluggtype kan føre til skade på produktet.

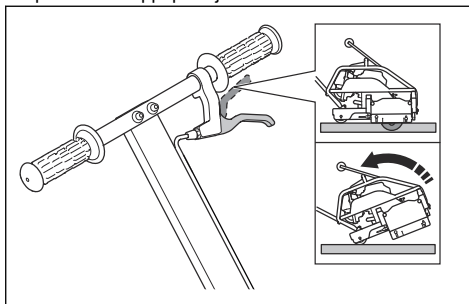
- Hvis du vil ha mer informasjon, kan du se bruksanvisningen for motoren.

Slik utfører du en generell inspeksjon

- Kontroller at mutrene og skruene på produktet er trukket til.
- Kontroller at det ikke finnes drivstoff- eller oljelekkasjer.
- Soff-Cut 150D: Kontroller at hjulene på front- og bakføreren roterer fritt.

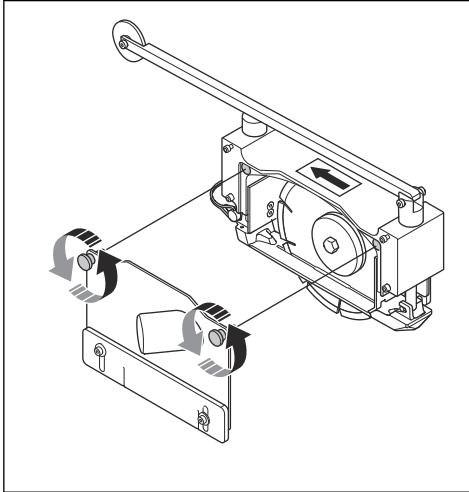
Slik tar du av sagklingen

1. Trekk og hold i spaken for høydejustering når du vipper produktet. Skyv håndtaket frem for å stille produktet i vippeposisjon.

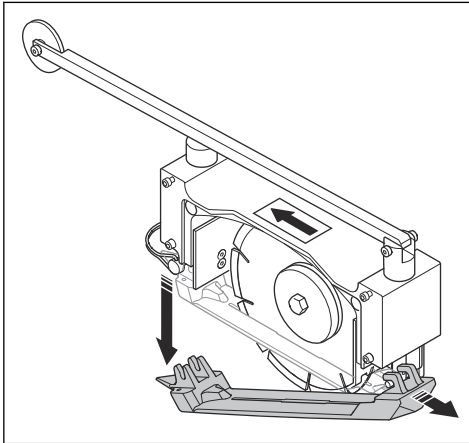


2. Slipp spaken for å låse produktet i vippeposisjon.

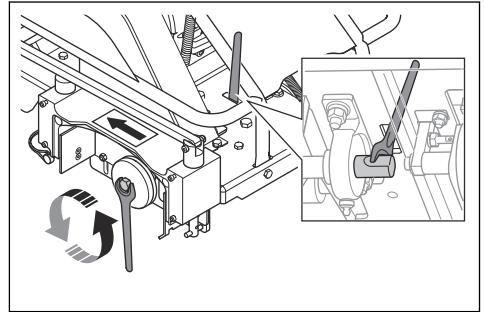
3. Vri de 2 låseknottene mot klokken, og ta av klingeblakkdekslet (A).



4. Trykk ned på den bakre pekeren for å frigjøre glideplaten.

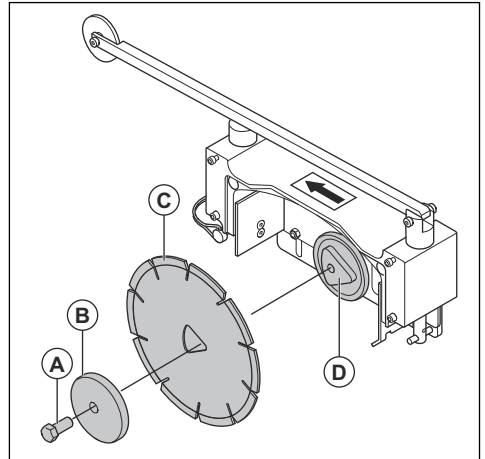


5. Sett 1 nøkkel for klingeakselen inn i sporet foran på motoren. Sett 1 nøkkel for klingeakselen på klingeakselbolten i klingeblakken.



Merk: 2 nøkler for klingeaksel følger med produktet.

6. Vri klingeakselbolten (A) mot urviseren inntil skiftenøkkelen i sporet griper inn mot de plane flatene på klingeakselen.



7. Fjern bolten for klingeakselen (A). Fjern den ytre klingeflensen (B). Fjern klingen (C) fra klingeakselen (D).

Slik monterer du en sagklinge



ADVARSEL: Ikke bruk en kappskive med en hastighetsspesifikasjon som er lavere enn produktets. Hastighetsspesifikasjonen for klingene er angitt på klingene, og produktets hastighetsspesifikasjon er angitt på typeskiltet. Bruk bare Husqvarna Soff-Cut-klinger som er i samsvar med nasjonale eller regionale standarder, for eksempel EN 13236 eller ANSI B7.1.

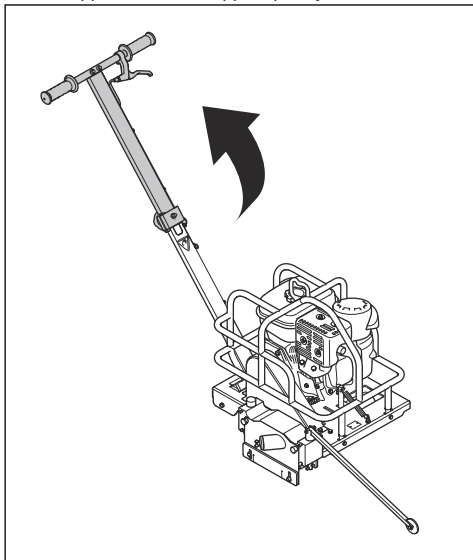


OBS: Undersøk klingen med tanke på feil som skade, sprekker, manglende segmenter, forvridning, overoppheting, overdreven slitasje eller skadet akselhull. Kasser en defekt klinge.

Undersøk klingeflensene med tanke på skader og sterk slitasje, og sørg for at klingeflensene er rene.

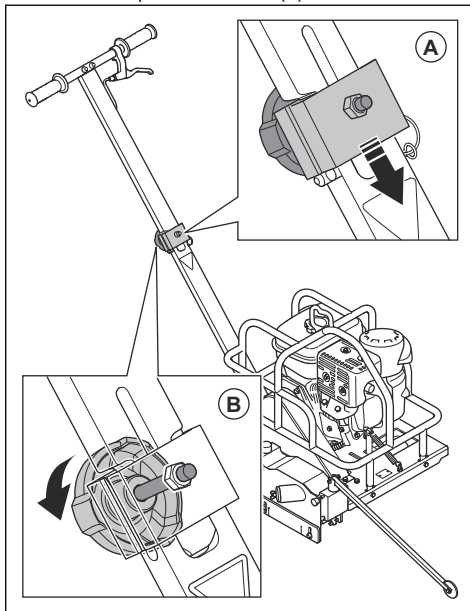
Sagklinger følger ikke med produktet. Bruk kun originale Husqvarna-sagklinger. Se *Tekniske data på side 99* for informasjon om riktig type for din modell. For Soff-Cut 150 er en glideplate inkludert i sagbladsettet.

1. Fell opp håndtaket til oppfelt posisjon.

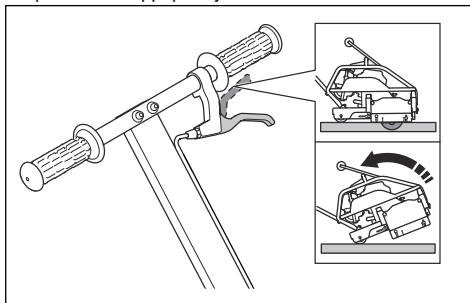


2. Skyv inn låseklemmen (A).

3. Stram rattet på låseklemmen (B).

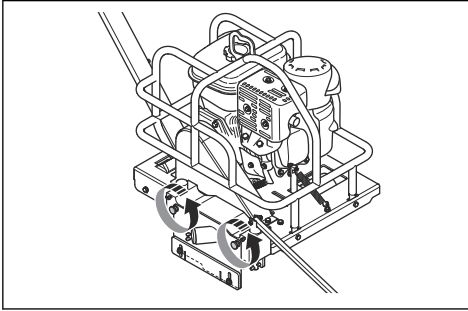


4. Trekk og hold i spaken for høydejustering når du vipper produktet. Skyv håndtaket frem for å stille produktet i vippeposisjon.

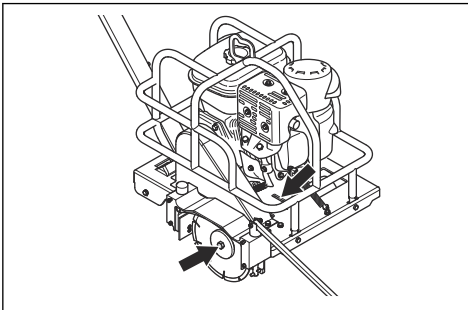


5. Slipp spaken for å låse produktet i vippeposisjon.

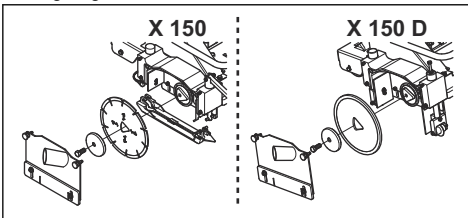
6. Vri de 2 låseknottene mot klokken, og ta av klingeblakkdekselet (A).



7. Sett en av de medfølgende skiftenøklene i sporet foran på motoren. Sett den andre medfølgende skiftenøkkelen på klingeakselbolten.



8. Roter klingeakselen mot urviseren med skrunøkkelen på klingeakselbolten inntil skrunøkkelen i sporet griper an mot de plane sidene på den andre enden av klingeakselen.
9. Fortsett med å dreie klingeakselen mot urviseren for å fjerne klingeakselbolten.
10. Fjern den ytre klingeflensen.
11. Fjern betongen helt fra akselen, klingeblakken og klingeblakkdekselet.
12. Monter sagklingen på klingeakselen. Kontroller at sagklingen sitter stramt rundt akselen.

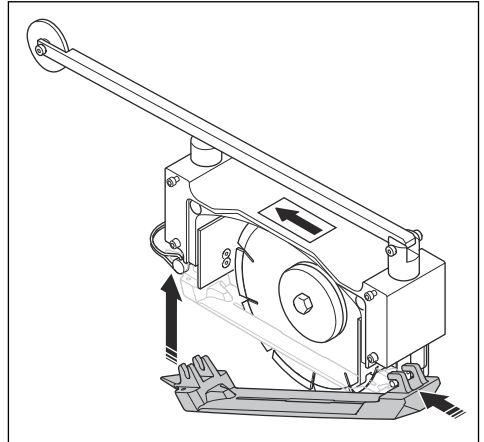


13. Monter den ytre klingeflensen. Trekk boltene helt til.
14. Modell Soff-Cut 150: Monter en ny skliplate.

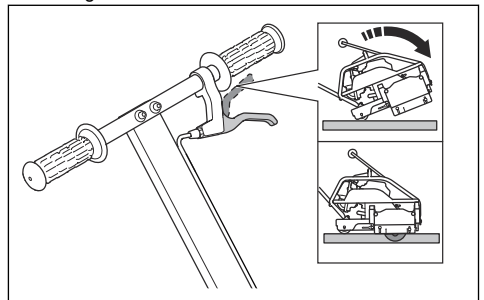


OBS: Ikke installer en brukt glideplate.

- a) Sett fronten på glideplaten på den fremre akselstiften på klingeblakken.
- b) Skyv baksiden av glideplaten opp mot den bakre klingeblakkakselen til du hører et klikk.



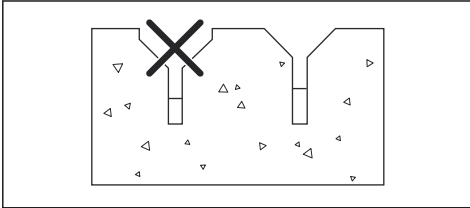
15. Monter klingeblakkvernet. Rett de 2 knottene på klingeblakkvernet inn etter hullene i klingeblakken. Vri de 2 knottene på klingeblakkvernet og stram til det er helt festet til klingeblakken.
16. Modell Soff-Cut 150: Løft fronten og baksiden av glideplaten og kontroller at klinga beveger seg fritt gjennom glideplaten.
17. Kontroller at Lexan™-dekselet kan beveges fritt opp og ned.
18. Trykk ned håndtaket, og trekk i spaken for høydejustering for å senke bladet langsomt ned i betongen.



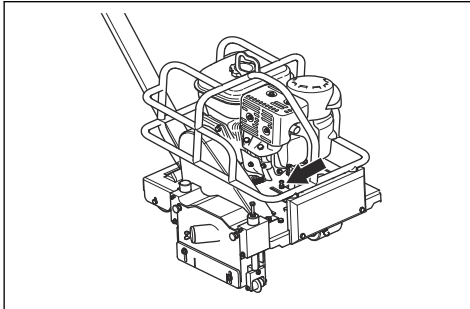
Slik justerer du bladdybden (Soff-Cut 150D)



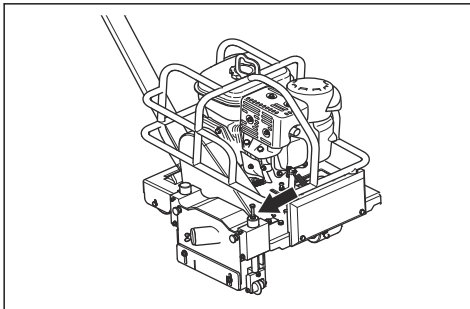
OBS: Dybden for radius- og vinkelskjæring er fabrikkinnstilt på maksimal dybde. Ikke foreta justeringer med mindre det er nødvendig. Juster kun for små, tynne kutt. Ikke øk dybden. Det kan forårsake skråskjæring.



1. Løsne låsemutteren for justering av dybdestopp mot urviseren.



2. Drei dybdejusteringsskruen med klokken. Hver hele omdreining på dybdejusteringsskruen reduserer bredden på kuttet med $\frac{1}{8}$ tomme.
3. Løsne låsemutteren for stikkjusteringsskruen mot urviseren. Skyv inn baksiden av sikkerhetsrammen for å sikre at hjulene står helt på bakken.



4. Drei stikkjusteringsskruen med urviseren for hånd til den berører ledehjulakselen.

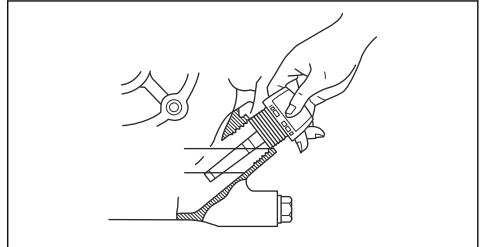
5. Løsne stikkjusteringsskruen $\frac{1}{4}$ omdreining mot urviseren. Trekk til låsemutteren for stikkjusteringsskruen slik at den låses.
6. Skjær en fuge på ca. 1 fot for å sikre at du har fått et dekorativt kutt som ønsket.

Slik kontrollerer du glideplaten, Soff-Cut 150

- Se etter skade på glideplaten.
- Undersøk om det er for kraftig slitasje på sporet på glideplaten.
- Undersøk betongens overflate. Se til at det ikke er grater og at sidesegmentene ikke er bøyd.
- Monter en ny skliplate med hver ny klinge. Ikke bruk en brukt glideplate sammen med en ny klinge.
- Løft glideplaten forfra og bakfra for å sikre at klingene beveger seg fritt gjennom glideplaten.

Slik kontrollerer du oljenivået

1. Stopp motoren.
2. Sett produktet på et flatt underlag.
3. Ta av oljetankklokken med den medfølgende peilepinnen.
4. Fjern gjenværende olje fra peilepinnen.
5. Sett peilepinnen tilbake. Ikke trekk den til.
6. Trekk ut peilepinnen, og les av oljenivået.
7. Kontroller oljenivået på peilepinnen.



8. Hvis oljenivået er lavt, fyller du på motorolje og utfører en ny kontroll av oljenivået. Se *Tekniske data på side 99* for riktig oljetype.
9. Trekk til tankklokken før du starter motoren.

Merk: Motoren er utstyrt med et oljevarslingsystem som stopper motoren hvis oljenivået er for lavt. Motoren kan ikke startes før det etterfylles olje til påkrevd grense.

Slik skifter du motorolje

Se *Vedlikeholdsskjema på side 87* for intervaller.



ADVARSEL: Motorolje er svært varm rett etter at motoren har stoppet. La motoren bli avkjølt før du tapper ut motorolje. Rengjør

med såpe og vann hvis du søler motorolje på huden.

1. Sett en beholder for motoroljen under avtappingspluggen.
2. Fjern avtappingspluggen.
3. La oljen renne ned i beholderen.
4. Sett inn igjen avtappingspluggen, og trekk den til.
5. Fyll på ny olje i henhold til anbefalingene. Se *Tekniske data på side 99*.
6. Se *Slik kontrollerer du oljenivået på side 92* for instruksjoner om hvordan du fyller olje.

Luftfilter



ADVARSEL: Bruk godkjent åndedrettsvern når du rengjør eller skifter luftfilter. Kast brukte luftfiltre riktig. Støvet i luftfilteret er farlig for helsen.



ADVARSEL: Ikke bruk trykkluft for å rengjøre luftfilteret. Dette fører til skade på luftfilteret, og øker faren for at du puster inn det farlige støvet.



OBS: Skift alltid ut et skadet luftfilter, ellers vil støvet gå inn i motoren og forårsake motorskade.

Luftfilterenheten er av sykklontypen, og er plassert på motoren foran på sagen. Bytt ut luftfilteret. Se *Vedlikeholdsskjema på side 87*. Skift om nødvendig oftere.

Hvis du vil ha mer informasjon, kan du se bruksanvisningen for motoren.

Slik kontrollerer du drivremmen

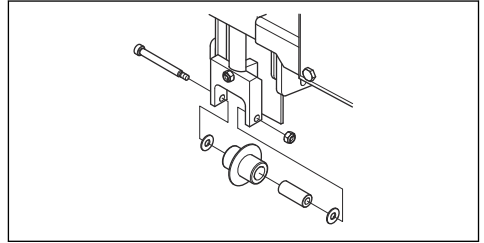
- Se til at drivremdekelet ikke er skadet eller har synlige feil.
- Remstrammeren styrer remstrammingen. Det er ikke nødvendig å justere remstrammingen.
- Kontroller at remstrammeren beveger seg fritt opp og ned.
- Kontroller at lagrene til remstrammeren roterer fritt.

Slik skifter du ut ledehjulene (Soff-Cut 150D)

Bruk de 1/4" brede ledehjulene når du følger sagsnitt på 1/4" med XL6-V25-D-bladet. Fremre og bakre ledehjul følger med sagen.

Merk: Både fremre og bakre ledehjul må skiftes ut. Ikke bruk ledehjul med forskjellig bredde.

1. Skru av låsemutteren, og skyv ut ansatsboltene.

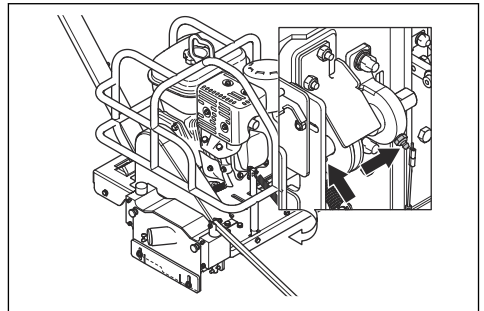


2. Noter ned skivene og de andre delene som tas av, samt monteringsrekkefølgen.
3. Skyv ut bronseføringen fra det gamle fremre ledehjulet, og sett den inn i det nye.
4. Skyv ut bronseføringen fra det gamle bakre ledehjulet, og sett den inn i det nye.
5. Monter de nye ledehjulene med de samme akselboltene, låsemutrene og plastskivene.

En halv tommes brede ledehjul (ikke inkludert) kan også fås for bruk med ProEdge-bladet XL6-V500-D for å følge et sagsnitt på en halv tommes bredde.

Slik smører du klingeaksellagrene

- Smør klingeaksellagrene med 3 pumpeslag smørefett.



For riktig type smørefett se *Tekniske data på side 99*.

Vedlikehold av motoren

Se bruksanvisningen for motoren hvis du vil ha mer informasjon om vedlikehold av motoren. Bruksanvisningen for motoren har også informasjon om spesifikasjoner, reservedeler, motorgaranti, utslippsnivåer osv.

Feilsøking

Feilsøkingsoversikt

forsiktig, planlegg arbeidet, og bruk sunn fornuft.



ADVARSEL: Feilsøking kan medføre fare for personskade fordi personellet arbeider i fareområdene på produktet. Vær

Hvis du ikke finner en løsning på problemene dine i denne brukerhåndboken, kan du ta kontakt med ditt Husqvarna-serviceverksted.

Problem	Løsning
Produktet forårsaker avflising eller avskalling i sagsporet (Soff-Cut 150).	Se til at sagklingen ikke er nedslitt, glatt, deformert eller skadet.
	Pass på at glideplaten ikke berører sagklingen og beveger seg fritt opp og ned langs hele aksellengden.
	Se til at glideplaten ikke er nedslitt og at det ikke er noen avstand rundt sagklingen.
	Undersøk bunnen av glideplaten og sørg for at det ikke er noen metallgrater eller defekter.
	Se til at glideplaten ikke er vridd eller bøyd.
	Kontroller at Lexan™-dekselet kan beveges fritt opp og ned.
	Kontroller fjærtrykket. Skyv opp de fremre og bakre klingeblokkaksene. Det må være et lavt til moderat trykk.
	Unngå å vri eller bevege saken til siden under skjæring. Foreta gradvise endringer i trykket på håndtaket for å styre sagklingen i sporet.
	Kontroller at motoren fungerer riktig og drives på det angitte turtallet.
	Forsikre deg om at stramningen for remmen og mellomhjulet er riktig.
	Kontroller at sagklingen er riktig montert og festet med rene flenser.
	Se til at sagklingen har riktig spesifikasjon for ditt område eller den aktuelle betongtypen.
	Se til at betongoverflaten er ren og at glideplaten kan bevege seg jevnt langs betongoverflaten.
	Bruk Husqvarna-fugebeskyttere i alle fugekryss.
	Rengjør klingeblokkenheten.
	Se til at skraperne i klingeblokken kan bevege seg fritt og at de ikke er bøyd.
Kontroller at klingeblokkaksene ikke er bøyd eller skadet.	

Problem	Løsning
Produktet skaper skrå- eller radiuskutt (Soff-Cut 150D).	Se til at sagklingen ikke er nedslitt, glatt, deformert eller skadet.
	Se til at de fremre og bakre ledehjulene kan bevege seg jevnt og bevege seg fritt opp og ned.
	La sagklingen skjære i riktig hastighet. Ikke bruk mye makt når du skyver produktet forover.
	Kontroller at ledehjulene er på linje med sporet som allerede er saget før du starter.
	Kontroller at de eksisterende sagsporene er rene og fri for uønsket forurensning.
	Kontroller at Lexan™-dekselet kan beveges fritt opp og ned.
	Kontroller fjærtrykket. Skyv opp de fremre og bakre klingeblökkakslene. Det må være et lavt til moderat trykk.
	Unngå å vri eller bevege sagen til siden under skjæring. Foreta gradvise endringer i trykket på håndtaket for å styre sagklingen i sporet.
	Kontroller at motoren fungerer riktig og drives på det angitte turtallet.
	Undersøk remmen og remskivene med tanke på riktig stramming.
	Kontroller at sagklingen er riktig montert og festet med rene flenser.
	Se til at betongoverflaten er ren og at glideplaten kan bevege seg jevnt langs betongoverflaten.
	Fjern uønsket betongforurensning fra klingebløkkenheten.
	Se til at skraperne i klingebløkken kan bevege seg fritt og at de ikke er bøyd.
Se til at klingeblökkakslene kan bevege seg fritt og at de ikke er bøyd.	
Lag et nytt kutt i det allerede eksisterende sagsporet fra motsatt retning.	
Produktet trekker til den ene siden under drift (Soff-Cut 150).	Kontroller at den fremre pekeren er riktig justert i forhold til sagklingens senterlinje.
	Undersøk om det er skader eller ujevnheter på glideplaten.
Produktet trekker til den ene siden under saging (Soff-Cut 150D).	Kontroller at fremre og bakre peker er riktig innjustert i forhold til midten av sagklingen.
	Kontroller at sagklingen ikke er nedslitt, glatt, deformert eller skadet.
	Unngå å vri eller bevege sagen til siden under skjæring. Foreta gradvise endringer i trykket på håndtaket for å styre sagklingen i sporet.
	Kontroller at alle hjul beveger seg fritt og jevnt.
	La sagklingen skjære i riktig hastighet. Ikke bruk mye makt når du skyver produktet forover.

Problem	Løsning
Motoren starter ikke.	Kontroller at det er drivstoff i tanken og at det er av riktig type. Kontroller at det ikke er vann i drivstoffet.
	Kontroller at drivstoffkranen er i «ON» (PÅ)-stilling.
	Kontroller at hovedbryteren er stilt på «ON» (PÅ).
	Sørg for at tenningskabelen er koblet til tennpluggen.
	Motoren er «oversvømt». Juster choken. Se bruksanvisningen for motoren.
	Kontroller at choken står i «ON» (PÅ)-stilling ved kaldstart. Juster choken. Se bruksanvisningen for motoren.
	Kontroller oljenivået. Motoren er utstyrt med et oljevarslingsystem som stopper motoren hvis oljenivået er for lavt.
	Kontroller at luffilteret ikke er skittent eller tett.
	Kontroller at klingeakselen roterer fritt, og at det ikke har samlet seg betong i klinge-blokken.
Motoren fungerer ikke riktig på tomgang eller kan ikke drives på full hastighet.	Kontroller at det er drivstoff i tanken og at det er av riktig type. Kontroller at det ikke er vann i drivstoffet.
	Kontroller oljenivået. Motoren er utstyrt med et oljevarslingsystem som stopper motoren hvis oljenivået er for lavt.
	Kontroller at luffilteret ikke er skittent eller tett.
	Se til at tennpluggen er ren og har riktig gnistavstand. Se brukerhåndboken for motoren.
	Kontroller at gassregulatoren er stilt riktig.
	Kontroller at choken står i «ON» (PÅ)-stilling ved kaldstart. Juster choken. Se bruksanvisningen for motoren.

Transport, oppbevaring og avhending

Transport



ADVARSEL: Vær forsiktig under transport. Produktet er tungt og kan forårsake personskader eller skader hvis det faller under transport.

Med hjulene kan du flytte produktet manuelt over kortere avstander. Over lengre avstander flytter du produktet ved å løfte det eller sette det på et kjøretøy.



OBS: Ikke tau produktet bak et kjøretøy.

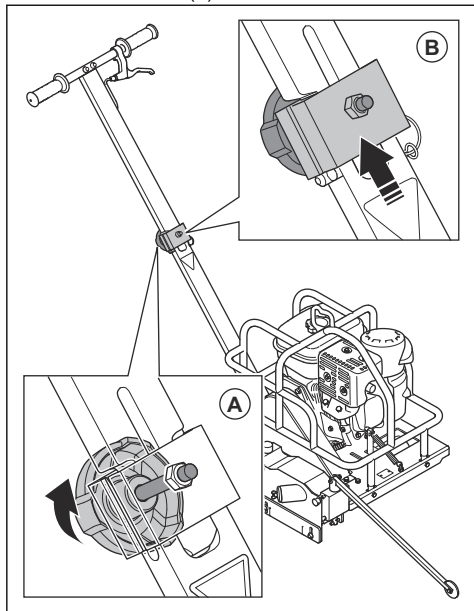
- Fest produktet på en sikker måte under transport med kjøretøy. Fest festestropper til sikkerhetsrammen og kjøretøyet.

- Still motorbryteren til posisjonen OFF (AV). Da stenges også drivstoffkranen.
- Fjern sagbladet før transport av produktet.
- Still produktet i en lavere høydeposisjon.
- Før oppbevaring og transport av produktet og drivstoff, må du kontrollere at det ikke finnes lekkasjer eller gasser. Gnister eller åpen ild, for eksempel fra elektriske apparater eller varmekjeler, kan starte en brann.
- Bruk alltid godkjente beholdere for transport av drivstoff.
- Legg sammen produktet. Se *Slik legger du sammen produktet på side 96*.

Slik legger du sammen produktet

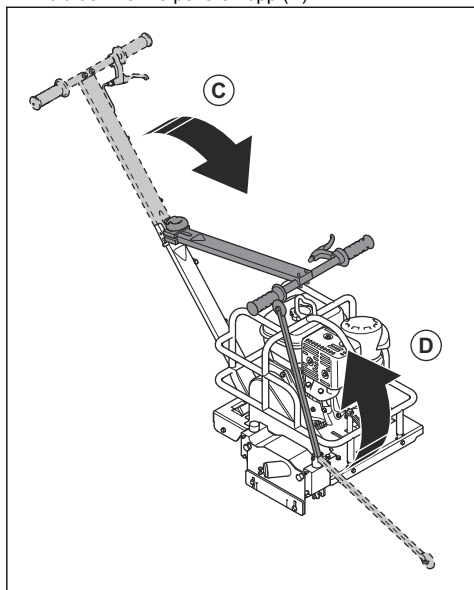
1. Løsne rattet på låseklemmen (A).

2. Løft låseklemmen (B).



3. Legg håndtaket forover (C).

4. Fold den fremre pekeren opp (D).



Slik løfter du produktet



ADVARSEL: Kontroller at løfteutstyret er dimensjonert for operasjonen. Typeskiltet på produktet viser produktets vekt.

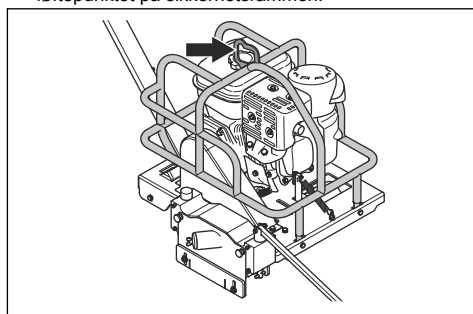


ADVARSEL: Ikke løft et skadet produkt. Kontroller at løftepunktet er riktig montert og ikke er skadet.



ADVARSEL: Ikke bruk metallkroker, kjeder eller annet løfteutstyr med grove kanter som kan skade løftepunktet.

- Hvis produktet løftes av 2 personer, brukes sikkerhetsstengene på hver side av velteburet. Løft med 2 hender.
- Hvis det brukes løfteutstyr, må løfteutstyret festes til løftepunktet på sikkerhetsrammen.



Oppbevaring

- Produktet har ikke en parkeringsbrems. Ikke forlat produktet når det står i en helling. Hvis det er nødvendig å parkere produktet i en helling, må du kontrollere at produktet er tilstrekkelig festet og ikke kan bevege seg.
- Fjern sagklingen før oppbevaring av produktet.
- Oppbevar produktet på et låst sted for å hindre tilgang for barn eller personer som ikke er godkjent.
- Oppbevar sagbladene på et trygt sted for å hindre skade.
- Oppbevar sagbladene på et tørt og frostfritt sted.
- Undersøk nye sagblader med hensyn til oppbevaringsskader.
- For oppbevaring av produktet og drivstoff må du kontrollere at det ikke finnes lekkasjer eller gasser. Gnister eller åpen ild, for eksempel fra elektriske apparater eller varmekjeler, kan starte en brann.
- Bruk alltid godkjente beholdere for oppbevaring av drivstoff.
- Legg sammen produktet. Se *Slik løfter du produktet på side 97*.

Utfør også disse trinnene for langtidsoppbevaring:

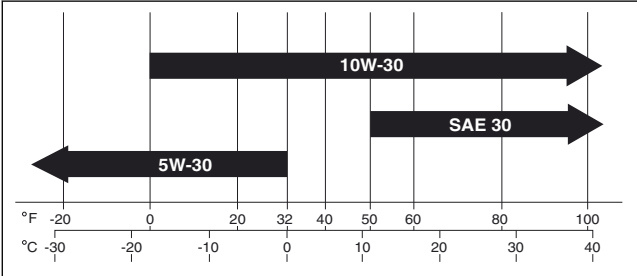
- Rengjør produktet, og utfør en fullstendig service.
- Tøm drivstofftanken.
- Oppbevar produktet på et tørt og frostfritt sted.
- Legg et beskyttelsestrekk over produktet. Dette er spesielt viktig ved oppbevaring utendørs.
- Skift motorolje etter langtidsoppbevaring.

Kassering

- Følg lokale gjenvinningsbestemmelser og gjeldende regelverk.
- Kast alle kjemikalier, for eksempel motorolje eller drivstoff, på et servicesenter eller en returstasjon.
- Når produktet ikke lenger er i bruk, kan du sende det til en Husqvarna-forhandler eller kaste det ved et returpunkt.

Tekniske data

Tekniske data

	Soff-Cut 150	Soff-Cut 150D
Motor ²⁹		
Motormerke/motorstype	Kohler/CH255	Kohler/CH255
Motoreffekt, kW ved o/min / hk ved o/min ³⁰	4,0 ved 3600 / 5,5 ved 3600	4,0 ved 3600 / 5,5 ved 3600
Drivstoff-/smøresystem		
Drivstofftankvolum, l/gal	3,0/0,8	3,0/0,8
Oljesystem	Oljevarslingsystem med automatisk avstengningsføler.	Oljevarslingsystem med automatisk avstengningsføler.
Oljetankkapasitet, l/qt	0,6/0,63	0,6/0,63
Motorolje	<p>Vi anbefaler bruk av motormerkeolje for best ytelse. Andre typer smøreolje av høy kvalitet, inkludert syntetiske, med API-klasse (American Petroleum Institute) SJ eller høyere er akseptable. Velg viskositet basert på lufttemperaturen på det tidspunktet produktet skal brukes, som vist på figuren nedenfor.</p> 	
Generelt smørefett	Husqvarna Multi Advance Grease 588814801 eller tilsvarende	
Smørefett for fjærbelastede aksler i klingebløkken	Lubriplate 630-AA NLGI#1 eller tilsvarende	
Vekt		
Med tomme tanker, kg/lbs	37/82	43/95
Med drivstoff, kg/lbs	40/88	46/101
Støyutslipp		
Lydeffektnivå, målt dB(A)	100	100
Lydeffektnivå, garantert L _{WA} dB(A) ³¹	102	102

²⁹ Hvis du ønsker mer informasjon og har spørsmål om denne bestemte motoren, kan du se motorhåndboken eller nettstedet til motorprodusenten.

³⁰ Som angitt av motorfabrikanten. Bruttoeffekt i henhold til SAE J1940/J1995, ved spesifisert turtall.

³¹ Utslipp av støy til omgivelsene målt som lydeffekt (L_{WA}) samsvarer med EF-direktiv 2000/14/EF.

	Soff-Cut 150	Soff-Cut 150D
Lydtrykknivå ved brukerens øre, dB (A) ³²	95	95
Vibrasjonsnivåer, a_{hveq} ³³		
Høyre håndtak, m/s ²	5,9	5,9
Venstre håndtak, m/s ²	4,0	4,0
Sagklinge		
Skivetype	Diamantklinge, tørrkapping med trekantfeste	ProEdge-blad for stikk- og vinkel-skjæring
Materiale	Kun grønn betong	Kun kontrollfuger på behandlet betong
Maks. klingestørrelse, mm/tommer	165/6,5	152/6
Maks. skjæredybde, mm/tommer	38,1 / 1,5	27/0,5
Skjæreavstand fra vegg, mm/tommer	76/3	114 / 4,5
Klingerotasjon	Mot urviseren, kapping oppover	Mot urviseren, kapping oppover
Klingeakselens hastighet, o/min	4500	4500
Klingedybdekontroll	Manuell	Manuell
Gjennomsnittlig kappehastighet ³⁴		
Myke betongblandinger, m/min eller fot/min	3,7 eller 12	
Middels betongblandinger, m/min eller fot/min	2,4 eller 8	
Harde betongblandinger, m/min eller fot/min	1,2 eller 4	
Anbefalte støvsugere ³⁵		
Min. luftstrøm, CFM eller m ³ /t	236 eller 400	
Min. vakuüm, psi/kPa	3,6/22	
Min. vannløft, meter/tommer	2,3/90	
Støvavsugskobling, mm/tommer	60/2	

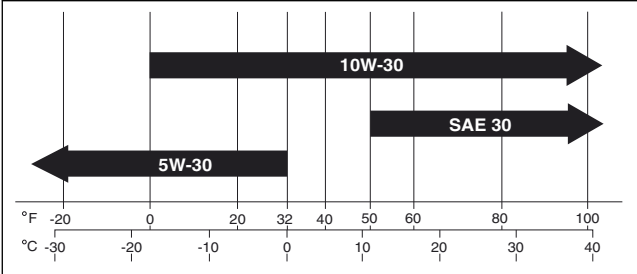
³² Lydtrykknivå i henhold til EN 13862:2021. Rapporterte data for lydtrykknivå har en typisk statistisk spredning (standardavvik) på 2,5 dB(A).

³³ Vibrasjonsnivå i henhold til EN 13862:2021. Rapporterte data for vibrasjonsnivå har en typisk statistisk spredning (standardavvik) på 1 m/s².

³⁴ Kun estimert. Hastigheten varierer med arbeidsforholdene og betongblandingen.

³⁵ Tekniske data for støvsuger er ikke en endelig beskrivelse av ytelse over tid mellom ulike typer støvsugere. Objektive OSHA-data for Husqvarna-produkter er tilgjengelige på www.husqvarnacp.com/us/.

Tekniske data

	Soff-Cut 150	Soff-Cut 150D
Motor ³⁶		
Motomerke/motorstype	Honda/GX160	
Motoreffekt, kW ved o/min / hk ved o/min ³⁷	3,6 ved 3600 / 4,8 ved 3600	
Drivstoff-/smøresystem		
Drivstofftankvolum, l/gal	3,1/0,8	
Oljesystem	Oljevarslingsystem med automatisk avstengningsføler.	
Oljetankkapasitet, l/qt	0,6/0,63	
Motorolje	<p>Vi anbefaler bruk av motomerkeolje for best ytelse. Andre typer smøreolje av høy kvalitet, inkludert syntetiske, med API-klasse (American Petroleum Institute) SJ eller høyere er akseptable. Velg viskositet basert på lufttemperaturen på det tidspunktet produktet skal brukes, som vist på figuren nedenfor.</p> 	
Generelt smørefett	Husqvarna Multi Advance Grease 588814801 eller tilsvarende	
Smørefett for fjærbelastede aksler i klingebløkken	Lubriplate 630-AA NLGI#1 eller tilsvarende	
Vekt		
Med tomme tanker, kg/lbs	38,5 / 85	
Med drivstoff, kg/lbs	41/90	
Støyutslipp		
Lydeffektnivå, målt dB(A)	107	
Lydeffektnivå, garantert L _{WA} dB(A) ³⁸	110	
Lydtrykknivå ved brukerens øre, dB(A) ³⁹	95	

³⁶ Hvis du ønsker mer informasjon og har spørsmål om denne bestemte motoren, kan du se motorhåndboken eller nettstedet til motorprodusenten.

³⁷ Som angitt av motorfabrikanten. Nettoeffekt i henhold til SAE J1349, ved spesifisert turtall.

³⁸ Utslipp av støy til omgivelsene målt som lydeffekt (L_{WA}) samsvarer med EF-direktiv 2000/14/EF.

³⁹ Lydtrykknivå i henhold til EN 13862:2021. Rapporterte data for lydtrykknivå har en typisk statistisk spredning (standardavvik) på 2,5 dB(A).

	Soff-Cut 150	Soff-Cut 150D
Vibrasjonsnivåer, a_{hveq} ⁴⁰		
Høyre håndtak, m/s ²		5,8
Venstre håndtak, m/s ²		3,8
Sagklinge		
Skivetype	Diamantklinge, tørrkapping med trekantfeste	ProEdge-blad for stikk- og vinkel-skjæring
Materiale	Kun grønn betong	Kun kontrollfuger på behandlet betong
Maks. klingestørrelse, mm/tommer	165/6,5	152/6
Maks. skjæredybde, mm/tommer	38,1 / 1,5	27/0,5
Skjæreavstand fra vegg, mm/tommer	76 / 3	114 / 4,5
Klingerotasjon	Mot urviseren, kapping oppover	Mot urviseren, kapping oppover
Klingeakselens hastighet, o/min	4700	4700
Klingedybdekontroll	Manuell	Manuell
Gjennomsnittlig kappehastighet ⁴¹		
Myke betongblandinger, m/min eller fot/min		3,7 eller 12
Middels betongblandinger, m/min eller fot/min		2,4 eller 8
Harde betongblandinger, m/min eller fot/min		1,2 eller 4
Anbefalte støvsugere ⁴²		
Min. luftstrøm, CFM eller m ³ /t		236 eller 400
Min. vakuumpåtrykk, psi/kPa		3,6/22
Min. vannløft, meter/tommer		2,3 / 90
Støvavsugskobling, mm/tommer		60 / 2

Erklæring om støy og vibrasjoner

De oppgitte verdiene er innhentet ved laboratorietesting i samsvar med de nevnte direktivene eller standardene og er egnet for sammenligning med de oppgitte verdiene for andre produkter er testet i samsvar med de samme direktivene eller standardene. Disse oppgitte verdiene er ikke egnet for bruk i risikovurderinger, og verdiene målt på individuelle arbeidsplasser kan være høyere. De faktiske eksponeringsverdiene og den faktiske risikoen som en enkeltbruker opplever, er unike og avhenger av måten brukeren jobber på, hvilket materiale produktet

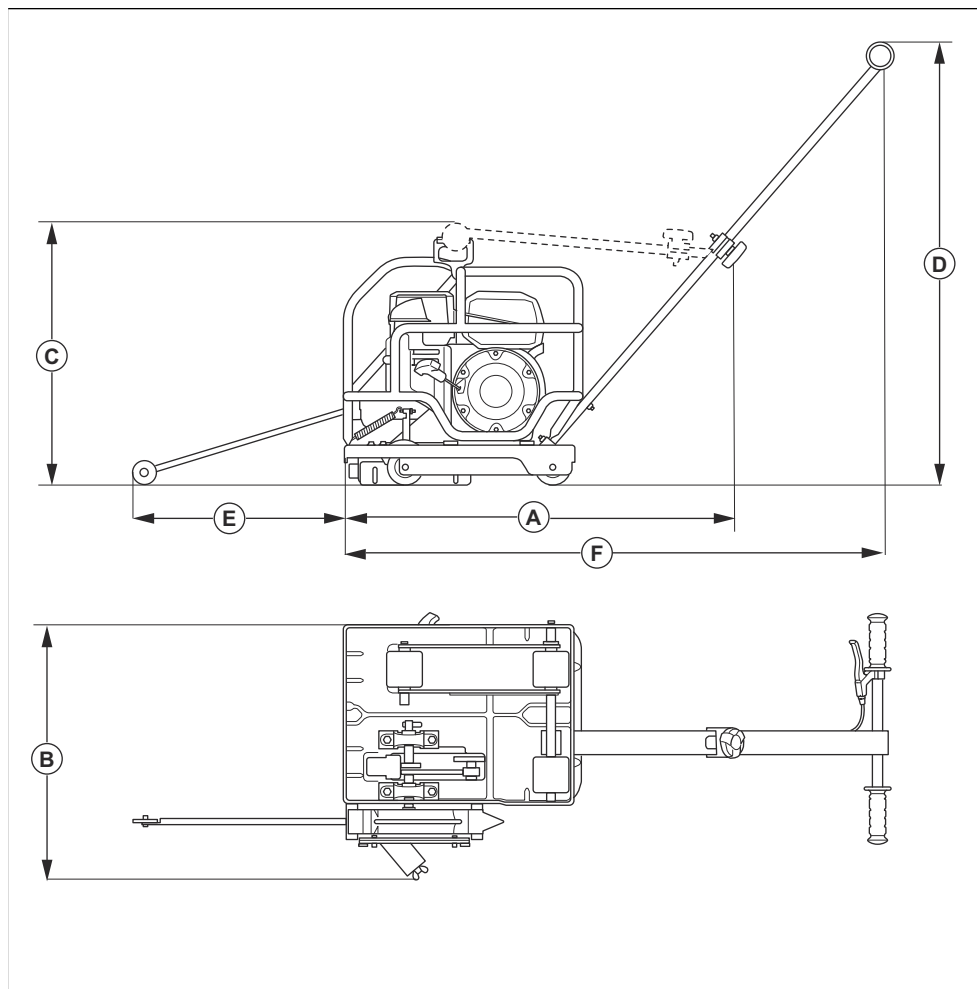
brukes med, så vel som av eksponeringstiden, den fysiske tilstanden til brukeren og tilstanden til produktet.

⁴⁰ Vibrasjonsnivå i henhold til EN 13862:2021. Rapporterte data for vibrasjonsnivå har en typisk statistisk spredning (standardavvik) på 1 m/s².

⁴¹ Kun estimert. Hastigheten varierer med arbeidsforholdene og betongblandingen.

⁴² Tekniske data for støvsugere er ikke en endelig beskrivelse av ytelse over tid mellom ulike typer støvsugere. Objektive OSHA-data for Husqvarna-produkter er tilgjengelige på www.husqvarnacp.com/us/.

Produktmål



Mål, mm/tommer		Soff-Cut 150	Soff-Cut 150D
A	Lengde med sammenfoldet håndtak	860/33,9	860/33,9
B	Bredde	560/22	560/22
C	Høyde	566/22,3	571/22,5
D	Høyde med håndtak	932/37	945/37,2
E	Avstand fra fremre pekerhjul til produktet	445/17,5	Ikke tilgjengelig

Mål, mm/tommer		Soff-Cut 150	Soff-Cut 150D
F	Avstand fra forsiden av produktet til håndtaket	1178/46,4	1192/46,9

Samsvarserklæring

EU-samsvarserklæring

Husqvarna AB, SE-561 82 Huskvarna, Sverige, tlf:
+46-36-146500, erklærer at produktet:

Beskrivelse	Gulvsag
Merke	Husqvarna
Type/modell	Soff-Cut 150, Soff-Cut 150D
ID	Serienumre datert 2022 og senere

fullstendig overholder følgende EU-direktiver og
-forskrifter:

Direktiv/regulering	Beskrivelse
2006/42/EF	«angående maskiner»
2014/30/EU	«om elektromagnetisk kompatibilitet»
2000/14/EF	«angående utendørsstøy»

og at følgende standarder og/eller tekniske
spesifikasjoner er anvendt:

EN ISO 12100:2010

EN 13862:2001+A1:2009

EN 13862:2021

EN 55012:2008+A1:2009

EN ISO 14982:2009

Prosedyre for samsvarsvurdering i henhold til
2000/14/EC: Vedlegg V.

For informasjon som gjelder støtutslipp, kan du se
Tekniske data på side 99 og *Tekniske data på side 101*.

Partille 2022-12-12

Martin Huber,
FoU-direktør, Betongoverflater og -gulv
Husqvarna AB, Bygg og anleggsdivisjon
Ansvarlig for teknisk dokumentasjon



Innehåll

Introduktion.....	106	Felsökning.....	127
Säkerhet.....	110	Transport, förvaring och kassering.....	130
Montering.....	116	Tekniska data.....	133
Drift.....	116	Försäkran om överensstämmelse.....	139
Underhåll.....	121		

Introduktion

Produktbeskrivning

Produkten är en bensindriven golvsåg för betong.

Avsedd användning

Produkten ska endast användas av professionella användare.

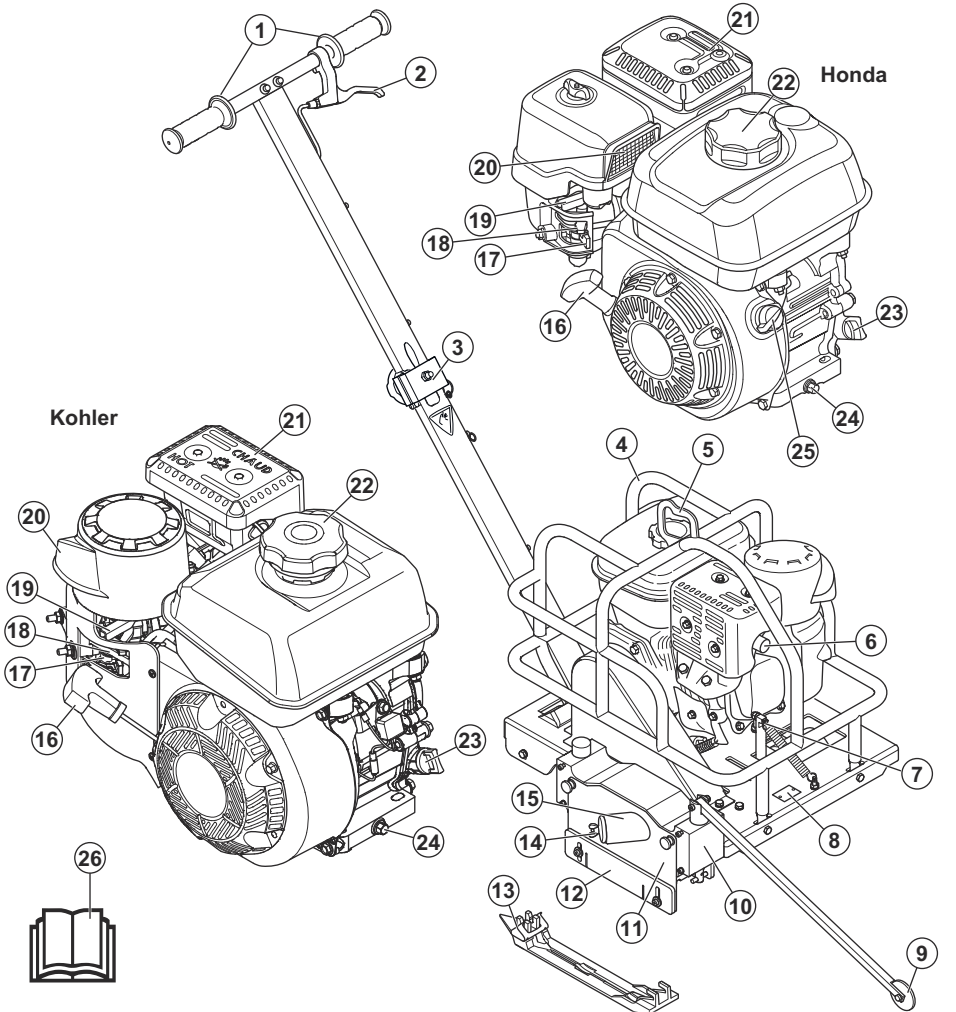
Soff-Cut 150 används för sågning av krympfogar i Ultra Early Stage-skedet av betongarbete.

Soff-Cut 150D används efter det första snittet. Den används för dekorativa snitt, uppfarter och parkeringsplatser.

Produkten ska endast användas utomhus.

Använd inte produkten till annat.

Produktöversikt Soff-Cut 150

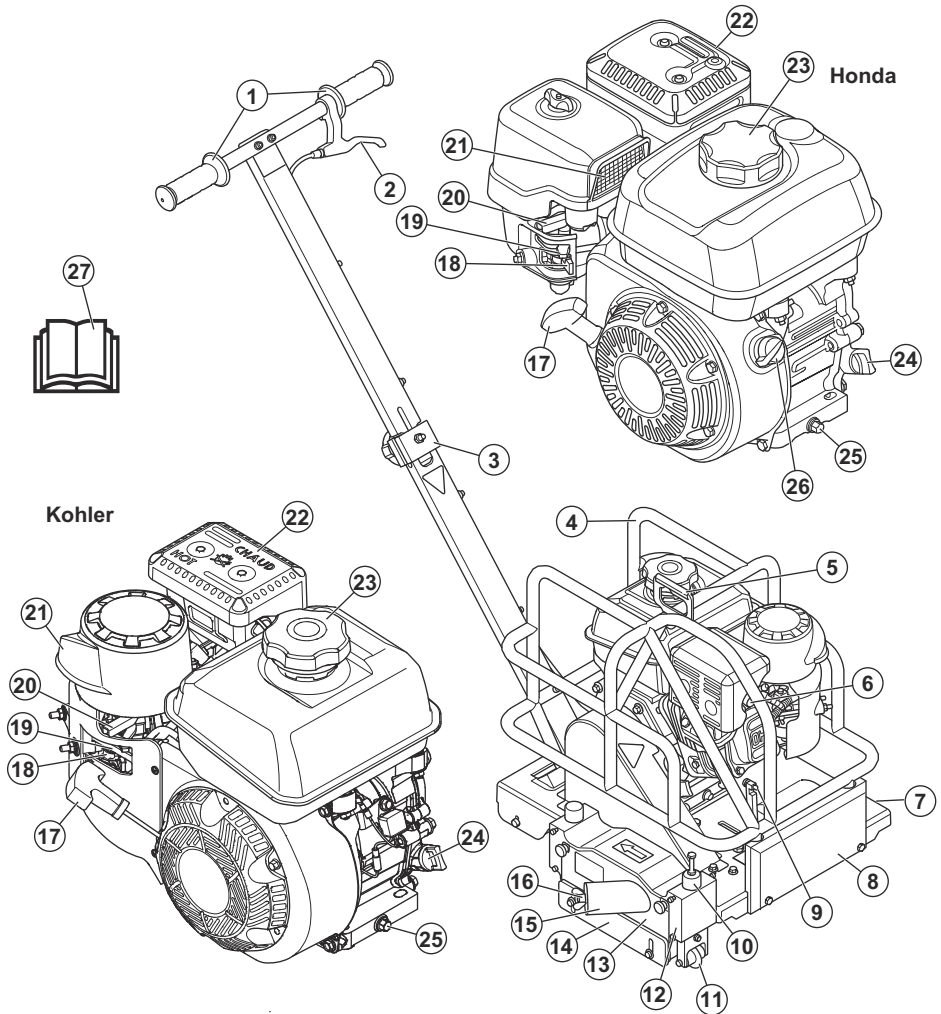


- | | |
|----------------------------|---|
| 1. Handtag | 11. Klingblocksskydd |
| 2. Höjdjusteringsspak | 12. Lexan™-skydd |
| 3. Låsklämma för handtaget | 13. Hasplåt (medföljer ej) |
| 4. Säkerhetsram | 14. Kontakt för anslutning av stoftavskiljare |
| 5. Lyftpunkt | 15. Stoftavskiljarens anslutning |
| 6. Avgasutlopp | 16. Startsnörets handtag för rekylstart |
| 7. Djupstoppjustering | 17. Honda: Bränslekran/Kohler: Bränslekran och till- och fränslagning av motorn |
| 8. Typskylt | 18. Chokereglage |
| 9. Främre pekare | 19. Gasreglage |
| 10. Klingblock | |

- 20. Luftfilter
- 21. Ljuddämparkåpa
- 22. Bränsletankslock
- 23. Mätsticka/oljetank

- 24. Avtappningsplugg
- 25. Motorströmbrytare ON/OFF (PÅ/AV)
- 26. Bruksanvisning

Produktöversikt Soff-Cut 150D



- 1. Handtag
- 2. Höjdjusteringsspak
- 3. Läsklämma för handtaget
- 4. Säkerhetsram
- 5. Lyftpunkt
- 6. Avgasutlopp

- 7. Typskylt
- 8. Motvikt
- 9. Justerskruv för instickssågning
- 10. Justerskruv för djupstopp
- 11. Främre pekare
- 12. Klingblock

13. Klingblocksskydd
14. Lexan™-skydd
15. Stoftavskiljarens anslutning
16. Kontakt för anslutning av stoftavskiljare
17. Startsnörets handtag för rekylstart
18. Honda: Bränslekran/Kohler: Bränslekran och till- och fränslagning av motorn
19. Chokeregglage
20. Gasreglage
21. Luftfilter
22. Ljuddämparkåpa
23. Bränsletankslock
24. Mätsticka/oljetank
25. Avtappningsplugg
26. Motorströmbrytare ON/OFF (PÅ/AV)
27. Bruksanvisning

Symboler på produkten



WARNING! Var försiktig och använd produkten på rätt sätt. Den här produkten kan orsaka allvarlig eller livshotande skada för användaren och andra.



Läs noggrant igenom bruksanvisningen och se till att du förstår innehållet innan du använder produkten.



Använd hörselskydd, ögonskydd och andningskydd. Se *Personlig skyddsutrustning* på sida 112.



Alla förflyttningar av maskinen utanför skärområdet ska utföras med stillastående verktyg.



Risk för skärskador. Håll alla kroppsdelar borta från kapskivan.



Dammet kan orsaka hälsoproblem. Använd ett godkänt andningskydd. Undvik att andas in avgaser. Använd inte en produkt med förbränningsmotor inomhus eller på platser som inte har tillräckligt luftflöde.



Risk för klämning. Håll alla kroppsdelar borta från rörliga delar.



Håll kroppsdelar borta från kapskivan och andra rörliga delar.



Pilen på klingskyddet visar kapskivans rotationsriktning.



Stoppa alltid motorn och låt den svalna innan du fyller på bränsle.



Blyfri bensin med högst 10 % etanol.



Explosivt bränsle kan orsaka brand och allvarliga brännskador.



Stoppa alltid motorn innan du fyller på bränsletanken. Lämna 16 mm högst upp på bränsletanken så att den kan expandera. Läs bruksanvisningen och anvisningarna för Kohler-motorn.



Varm ljuddämpare, rör inte. Gäller produkter med Kohler-motor.



Varm ljuddämpare, rör inte. Gäller produkter med Honda-motor.



ON



OFF



Fyll på motorolja till rätt nivå.



Läs på i handboken för stoftavskiljaren.



Lyft produkten genom att fästa lyftutrustningen vid produktens lyftpunkt.



Släpp handtaget för att sänka klingan med tyngdkraft. Håll fast produkten ordentligt och sänk försiktigt klingan för att förhindra skador på den.



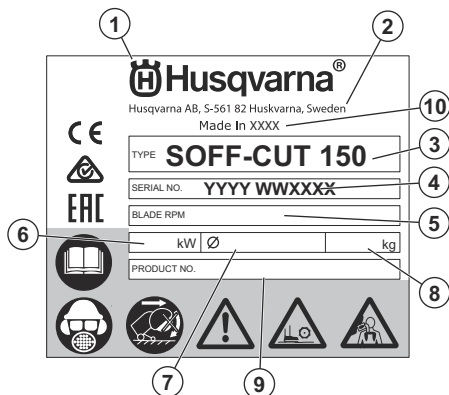
Den här produkten överensstämmer med gällande EU-direktiv.



Emission av buller till omgivningen överensstämmer med EG-direktiv. Produktens emission av buller anges i *Tekniska data på sida 133* och på etiketten.

Notera: Övriga symboler/dekaler på produkten avser specifika krav för certifieringar på andra kommersiella marknader.

Typskylt



1. Tillverkare
2. Tillverkarens adress
3. Modell
4. Serienummer: produktionsår, produktionsvecka och sekvensnummer
5. Klingans varvtal
6. Motoreffekt
7. Maximalt klingmått
8. Produktvikt
9. Produktnummer
10. Tillverkad i land

Produktansvar

Enligt lagstiftningen för produktansvar ansvarar vi inte för skador som vår produkt orsakar om:

- produkten repareras felaktigt
- produkten repareras med delar som inte kommer från tillverkaren eller inte har godkänts av tillverkaren
- produkten har ett tillbehör som inte kommer från tillverkaren eller inte har godkänts av tillverkaren
- produkten inte repareras vid ett godkänt servicecenter eller av en godkänd person.

Säkerhet

Säkerhetsdefinitioner

Varningar, försiktighetsåtgärder och anmärkningar används för att betona speciellt viktiga delar i bruksanvisningen.



WARNING: Används om det finns risk för skador eller dödsfall för användaren eller kringstående om anvisningarna i bruksanvisningen inte följs.



OBSERVERA: Används om det finns risk för skada på produkten, annat material eller det angränsande området om anvisningarna i bruksanvisningen inte följs.

Notera: Används för att ge mer information som är nödvändig i en viss situation.

Allmänna säkerhetsanvisningar



WARNING: Läs varningsinstruktionerna nedan innan du använder produkten.

- Denna produkt är ett farligt verktyg om du inte är försiktig eller om du använder produkten felaktigt. Den här produkten kan orsaka allvarig eller livshotande skada för användaren och andra. Det är mycket viktigt att du läser och förstår innehållet i denna bruksanvisning innan du använder produkten.
- Spara alla varningar och instruktioner.
- Följ alla tillämpliga lagar och bestämmelser.
- Användaren och dennes arbetsgivare måste känna till och förebygga risker vid användning av produkten.
- Låt inte någon använda produkten om personen inte har läst och förstått innehållet i bruksanvisningen.

- Använd inte produkten förrän du har fått utbildning om hur du använder den. Se till att alla användare utbildas.
- Låt inte barn använda produkten.
- Låt endast godkända personer använda produkten.
- Användaren ansvarar för olyckor som drabbar andra personer eller deras egendom.
- Använd aldrig produkten om du är trött, sjuk eller om du är påverkad av alkohol, droger eller läkemedel.
- Var alltid försiktig och använd sunt förnuft.
- Denna produkt alstrar ett elektromagnetiskt fält under drift. Detta fält kan under vissa omständigheter ge påverkan på aktiva eller passiva medicinska implantat. För att minska risken för allvarlig eller livshotande skada rekommenderar vi därför personer med medicinska implantat att rådgöra med läkare samt tillverkaren av det medicinska implantatet innan denna produkt används.
- Håll produkten ren. Se till att du kan läsa skyltar och dekaler tydligt.
- Använd inte produkten om den är skadad.
- Gör inga modifieringar av den här produkten.
- Använd inte produkten om det är möjligt att andra personer har modifierat den.

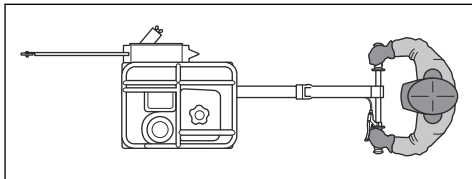
Säkerhetsinstruktioner för drift



VARNING: Läs varningsinstruktionerna nedan innan du använder produkten.

- Läs varningsinstruktionerna från kapskivans tillverkare som medföljer kapskivan.
- Se till att produkten är korrekt monterad.
- Använd inte produkten utan att klingskyddet och skyddskåporna är monterade.
- Felaktig användning av produkten kan göra att kapskivan går sönder och leda till personskador eller materiella skador.
- Se till att du vet hur man snabbt stoppar motorn i en nödsituation.
- Använd personlig skyddsutrustning. Se *Personlig skyddsutrustning på sida 112*.
- Håll dig på säkert avstånd från kapskivan när motorn är på. Försök inte stoppa en roterande klinga med en del av kroppen. Om du rör vid en roterande klinga kan det resultera i allvarliga skador eller dödsfall, även när motorn är avstängd.
- Se till att endast godkända personer befinner sig inom arbetsområdet.
- Se till att elkablar inom arbetsområdet inte är strömförande.
- Håll arbetsområdet rent och upplyst.

- Använd endast produkten stående bakifrån med händerna på handtaget.



- Se till att du står säkert och stadigt under användning.
- Innan du går ifrån produkten ska du stänga av motorn och se till att det inte finns någon risk för oavsiktlig start.
- Produkten har ingen parkeringsbroms. Lämna inte produkten på en sluttning. Om produkten måste parkeras i en sluttning, se till att den är ordentligt fastsatt och inte kan röra sig.
- Var mycket försiktig vid användning i sluttningar. Produkten är tung och kan välla allvarlig personskada om den faller.
- Se till att inget material kan lossna och skada användaren.
- Se till att kläder, långt hår och smycken inte fastnar i rörliga delar.
- Sitt eller stå inte på produkten.
- Håll dig borta från klingans bana när motorn är på.
- Använd inte produkten om du inte kan få hjälp om en olycka inträffar.
- Använd inte produkten för transport av personer eller utrustning.
- Sätt inte fötterna på produkten.
- Se till att bladet inte vidrör marken eller någon annan yta när produkten flyttas.
- Hantera inte produkten med alltför hög belastning. Överbelastning kan orsaka skador på produkten.

Säkerhet i arbetsområdet



VARNING: Läs varningsinstruktionerna nedan innan du använder produkten.

- Produkten kan få föremål att skjutas ut med hög hastighet. Se till att alla personer i arbetsområdet använder godkänd personlig skyddsutrustning. Se *Personlig skyddsutrustning på sida 112*. Ta bort lösa föremål från arbetsområdet.
- Se till att inga djur eller obehöriga personer befinner sig inom arbetsområdet.
- Använd inte produkten förrän arbetsområdet är fritt och du står stadigt.
- Håll utkik efter personer, föremål och situationer som kan förhindra säker användning av produkten.
- Se till att inga personer eller föremål kan komma i kontakt med skärutrustningen eller träffas av delar som slungas iväg från klingan.

- Använd inte produkten vid dimma, regn, kraftiga vindar, kallt väder, risk för åska eller andra ogynnsamma väderförhållanden. Att använda produkten i dåligt väder kan påverka din uppmärksamhet negativt. Dåligt väder kan leda till farliga arbetsförhållanden, t.ex. hala ytor.
- Se till att inget material kan lossna och skada användaren när produkten används.
- Var försiktig när du använder produkten i en sluttning.
- Håll arbetsområdet rent och upplyst.
- Innan du använder produkten ska du ta reda på om det finns dolda faror som elkablar, vatten- och gasledningar samt brandfarliga ämnen i arbetsområdet. Om produkten träffar ett dolt föremål, stäng omedelbart av motorn och undersök produkten och föremålet. Börja inte använda produkten igen förrän du vet att det är säkert att fortsätta.
- Innan du kapar i en trumma, ett rör eller en annan behållare måste du se till att den inte innehåller brandfarligt material eller annat material som kan orsaka brand eller explosion.
- Använd inte produkten i områden där brand eller explosion kan inträffa.

Personlig skyddsutrustning



VARNING: Läs varningsinstruktionerna nedan innan du använder produkten.

- Använd alltid godkänd personlig skyddsutrustning när du använder produkten. Personlig skyddsutrustning kan inte eliminera skaderisken helt, men den reducerar effekten av en skada vid ett eventuellt olycksfall. Be din återförsäljare om hjälp med att välja rätt personlig skyddsutrustning.
- Kontrollera regelbundet skicket på den personliga skyddsutrustningen.
- Använd en godkänd skyddshjälm.
- Använd godkända hörselskydd.
- Använd godkänt andningskydd.
- Använd godkända ögonskydd med sidoskydd. Det finns en stor risk för ögonskador av utslungade föremål.
- Använd skyddshandskar.
- Använd stövlar med stålhätta och halkfri sula.
- Använd godkända arbetskläder eller motsvarande åtsittande kläder med långa ärmar och långa ben.

Brandsläckare

- Ha en brandsläckare i närheten när du använder produkten.
- Använd en pulverbrandsläckare av "ABE"-klass eller en koldioxidsläckare av "BE"-typ.

Säkerhetsanordningar på produkten

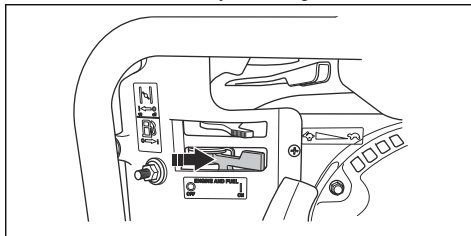


VARNING: Läs varningsinstruktionerna nedan innan du använder produkten.

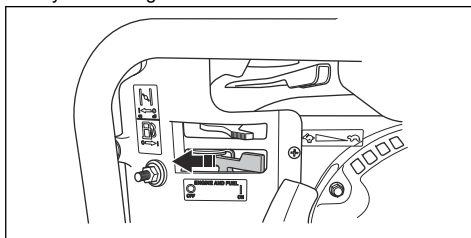
- Använd inte en produkt med defekta säkerhetsanordningar. Kontrollera säkerhetsanordningarna regelbundet. Om säkerhetsanordningarna är defekta ska du prata med din Husqvarna serviceverkstad.
- Gör inga ändringar på säkerhetsanordningarna. Använd inte produkten om skyddsplåtar, skyddshuvar, säkerhetsströmbrytare eller andra skyddsanordningar lossnat eller är defekta.

Kontrollera till- och frånslagningen på produkter med Kohler-motor

- Kontrollera att motorn startar och att klingan börjar rotera när du ställer brytaren i läget ON.

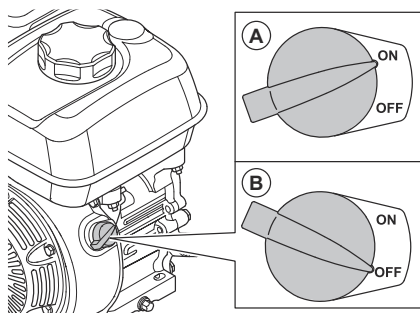


- Se till att motorn stannar omedelbart när du vridit brytaren till läget OFF.

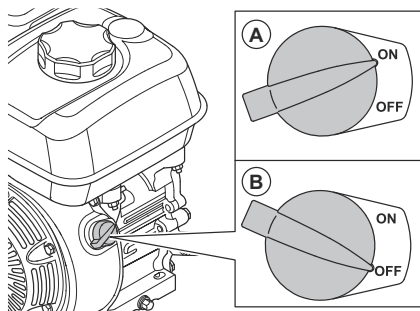


Kontrollera till- och frångslagningen på produkter med Honda-motor

- Vrid reglaget ON/OFF till läget ON (A). Starta produkten, se *Starta motorn på produkter med Honda-motor på sida 119*. Se till att motorn startar och att klingan börjar rotera.

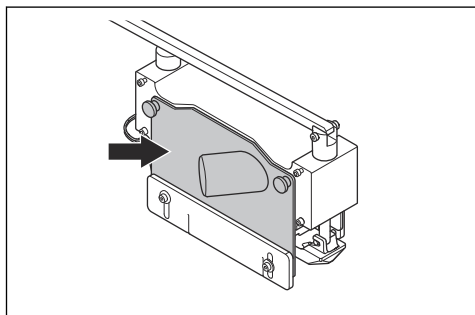


- Se till att motorn stannar omedelbart när du vrider brytaren till läget OFF (B).



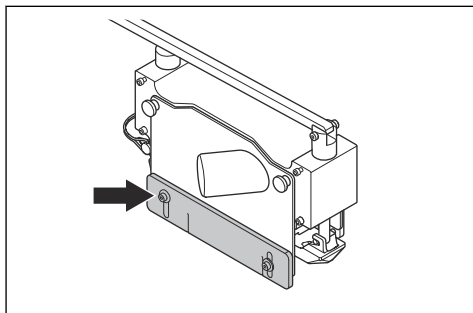
Klingblocksskydd

Klingblocksskyddet skyddar mot den roterande klingan och håller damm borta från användaren.



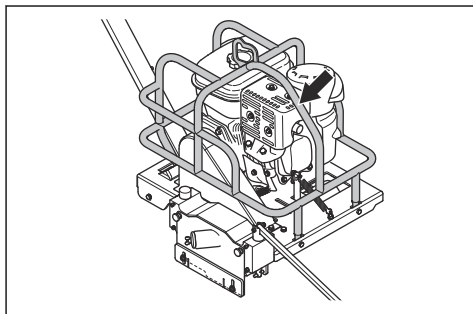
Lexan™-skydd

Lexan™-skyddet skyddar användaren från damm. Det förhindrar också att partiklar sprids. Se till att Lexan™-skyddet rör sig fritt uppåt och nedåt.



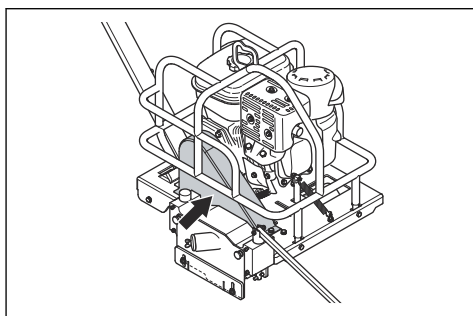
Säkerhetsram

Säkerhetsramen förhindrar skador på utrustningen och motorn samt på användaren.



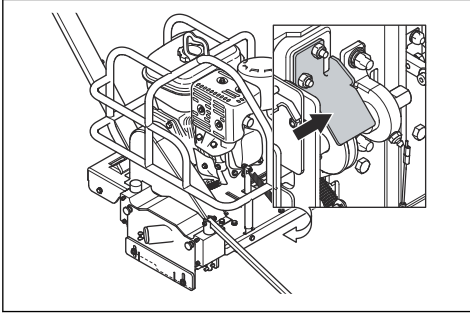
Remkåpa

Remkåpan skyddar mot klingaxelns drivskiva och remmen.



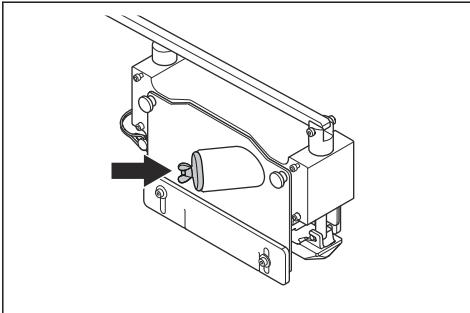
Drivskiveskydd

Remkåpan skyddar mot klingaxelns drivskiva.



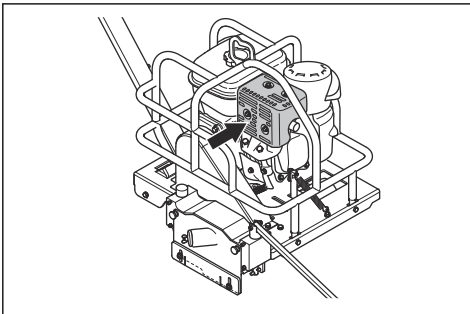
Kontakt för anslutning av stoftavskiljare

Använd alltid kontakten om produkten inte är ansluten till en stoftavskiljare.



Ljuddämparkåpa

Ljuddämparskyddet förhindrar brännskador från den heta ljuddämparen.



Undersöka skydden

1. Undersök om det finns skador på klingblocket och klingblocksskyddet, Lexan™-skyddet, drivskiveskyddet, säkerhetsramen, remkåpan och kontakten.

2. Byt ut skydden om de är skadade.
3. Se till att skydden sitter fast ordentligt innan du startar produkten.

Bränslesäkerhet



VARNING: Läs varningsinstruktionerna nedan innan du använder produkten.

- Bränsle är brandfarligt och ångorna är explosiva. Var försiktig med bränslet för att förhindrar skada, brand och explosion.
- Undvik att andas in bränsleångor. Bränsleångor är giftiga och kan orsaka skador. Se till att luftflödet är tillräckligt.
- Ta inte av bränsletanklocket och fyll aldrig på bensin medan motorn är igång.
- Se till att motorn har svalnat innan du fyller på bränsle.
- Fyll inte på bränsle när du är inomhus. Otillräckligt luftflöde kan orsaka skador eller dödsfall på grund av kvävning eller kolmonoxidförgiftning.
- Rök inte i närheten av bränslet eller motorn.
- Placera inga heta föremål i närheten av bränslet eller motorn.
- Fyll inte på bränsle i närheten av gnistor eller lågor.
- Innan du fyller på bränsle bör du öppna bränsletanklocket långsamt och försiktigt släppa på trycket.
- Bränsle på huden kan orsaka skador. Om du får bränsle på huden ska du använda tvål och vatten för att ta bort bränslet.
- Om du spillt bränsle på kläderna skall dessa bytas omedelbart.
- Fyll inte upp tanken helt. Värme gör att bränslet expanderar. Lämna lite plats längst upp på tanken.
- Dra åt bränsletanklocket ordentligt. Om bränsletanklocket inte dras åt ordentligt finns det en risk för brand.
- Innan du startar produkten ska du flytta den så den är minst 3 m från den plats där du fyllde på bränsle.
- Starta inte produkten om det finns bränsle eller motorolja på produkten. Ta bort det oönskade bränslet och motoroljan och låt produkten torka innan du startar motorn.
- Undersök regelbundet om motorn läcker. Om det finns läckor i bränslesystemet ska du inte starta motorn förrän läckaget är åtgärdat.
- Använd inte fingrarna för att undersöka om motorn läcker.
- Förvara endast bränslet i godkända behållare.
- Se till att bränsle och bränsleångor inte kan orsaka skada när produkten och bränslet förvaras.
- Tappa ur bränslet i en godkänd behållare utomhus och på avstånd från gnistor och eld.

Avgassäkerhet



VARNING: Läs varningsinstruktionerna nedan innan du använder produkten.

- Motorns avgaser innehåller kolmonoxid som är en luktfri, giftig och mycket farlig gas. Att andas in kolmonoxid kan leda till dödsfall. Eftersom kolmonoxid är luktfri och inte syns, är det inte möjligt att känna den. Ett symptom på kolmonoxidförgiftning är yrsel, men det är möjligt att en person blir medvetlös utan förvarning om mängden eller koncentrationen av kolmonoxid är tillräckligt hög.
- Avgaserna innehåller också oförbrända kolväten, inklusive bensen. Långvarig inandning kan orsaka hälsoproblem.
- Avgaser som du kan se eller lukta innehåller också kolmonoxid.
- Använd inte en produkt med förbränningsmotor inomhus eller på platser som inte har ett tillräckligt luftflöde.
- Undvik att andas in avgaser.
- Se till att luftflödet på arbetsområdet är tillräckligt. Det här är mycket viktigt när du använder produkten i diken eller på andra små arbetsområden där avgaser lätt kan samlas.

Vibrationssäkerhet



VARNING: Läs varningsinstruktionerna nedan innan du använder produkten.

- När produkten används går vibrationer från produkten till användaren. Regelbunden och frekvent användning av produkten kan orsaka eller öka graden av skador på användaren. Skador kan uppstå i fingrar, händer, handleder, armar, axlar, nerver, blodtillförsel eller andra kroppsdelar. Skadorna kan vara funktionsnedsättande och/eller permanenta, och kan öka gradvis under veckor, månader eller år. Möjliga skador är skador på blodomloppet, nervsystemet, leder och andra kroppsstrukturer.
- Symptom kan uppstå när produkten används eller vid andra tidpunkter. Om du har symptom och fortsätter att använda produkten kan symtomen öka och bli permanenta. Om följande eller andra symptom inträffar bör du få medicinsk behandling:
 - Domningar, avsaknad av känsel, pirrande, stickningar, smärta, brännande, bultande, stelhet, klumpighet, kraftlöshet, förändringar i hudfärg eller hudtillstånd.
 - Symptomen kan öka vid kalla temperaturer. Använd varma kläder och håll händerna varma och torra när du använder produkten i kalla miljöer.
 - Utför underhåll och använd produkten enligt anvisningarna i bruksanvisningen så du håller en korrekt vibrationsnivå.

- Produkten har ett avvibreringssystem som minskar vibrationerna som går från handtagen till användaren. Låt produkten göra jobbet. Skjut inte på produkten med kraft. Håll produkten lätt i handtagen men se till att du kan styra produkten och hantera den på ett säkert sätt. Skjut inte in handtagen i ändstoppen mer än nödvändigt.
- Håll endast händerna på handtaget eller handtagen. Håll alla andra kroppsdelar borta från produkten.
- Stanna produkten omedelbart om starka vibrationer plötsligt uppstår. Fortsätt inte använda den innan orsaken till de ökade vibrationerna är borta.

Dammsäkerhet



VARNING: Läs varningsinstruktionerna nedan innan du använder produkten.

- Användning av produkten kan orsaka damm i luften. Damm kan orsaka allvarliga skador och permanenta hälsoproblem. Kvartsdamm regleras som skadligt av flera myndigheter. Det här är exempel på sådana hälsoproblem:
 - de dödliga lungsjukdomarna kronisk bronkit, silikos och lungfibros
 - cancer
 - fosterskador
 - hudinflammation
- Använd rätt utrustning för att minska mängden damm och ångor i luften och för att minska mängden damm på arbetsutrustning, ytor, kläder eller kroppsdelar. Exempel på bekämpningsåtgärder är dammsamlare och vattenspray för att binda dammet. Minska mängden damm vid källan när det är möjligt. Se till att utrustningen är korrekt installerad, används på rätt sätt och underhålls regelbundet.
- Använd godkänt andningsskydd. Se till att andningsskydd används när det finns farliga material på arbetsområdet.
- Se till att luftflödet är tillräckligt på arbetsområdet.
- Rikta om möjligt produktens utblås så att inte damm åker ut i luften.

Bullersäkerhet



VARNING: Läs varningsinstruktionerna nedan innan du använder produkten.

- Höga ljudnivåer och långvarig exponering för buller kan orsaka bullerorsakad hörselnedsättning.
- För att hålla ljudnivån på ett minimum ska underhåll och användning av produkten utföras enligt anvisningarna i bruksanvisningen.
- Kontrollera att ljuddämparen inte har skador eller defekter. Se till att ljuddämparen sitter fast ordentligt på produkten.

- Använd godkänt hörselskydd när du använder produkten.
- Lyssna efter varningssignaler och röster när du använder hörselskydd. Ta bort hörselskydden när produkten är avstängd, såvida inte ljudnivån på arbetsområdet är sådant att hörselskydd krävs.

Säkerhetsinstruktioner för underhåll



VARNING: Läs varningsinstruktionerna nedan innan du använder produkten.

- Använd personlig skyddsutrustning. Se *Personlig skyddsutrustning på sida 112*.
- Om underhåll inte utförs korrekt och regelbundet ökar risken för personskador och skador på produkten.
- Stanna motorn och låt produkten svalna innan du utför underhåll.
- Rengör produkten för att få bort farliga material innan du utför underhåll.

- Koppla ifrån tändhatten innan du utför underhåll.
- Motoravgaserna är heta och kan medföra gnistor. Använd inte produkten inomhus eller nära brandfarligt material.
- Modifiera inte produkten. Ändringar som inte godkänts av tillverkaren kan orsaka allvarliga skador eller dödsfall.
- Använd alltid originaltillbehör och originaldelar. Tillbehör och reservdelar som inte godkänts av tillverkaren kan orsaka allvarliga skador eller dödsfall.
- Byt ut skadade, slitna och trasiga delar.
- Utför endast underhåll enligt anvisningarna i den här bruksanvisningen. Låt ett godkänt servicecenter utföra all annan service.
- Ta bort alla verktyg från produkten innan du startar motorn efter underhåll. Lösa verktyg eller verktyg som är fästa på roterande delar kan fara iväg och orsaka skador.
- Låt ett godkänt servicecenter utföra service på produkten regelbundet.

Montering

Introduktion



VARNING: Innan du monterar produkten måste du läsa igenom och förstå kapitlet om säkerhet.



VARNING: Avlägsna tändstiftskabeln från tändstiftet innan du monterar produkten.

Montera kapskivan och hasplåten

1. Montera kapskivan. Se *Montera kapskivan på sida 123*.
2. Montera hasplåten. Se *Montera kapskivan på sida 123*.

Drift

Introduktion



VARNING: Innan du använder produkten måste du läsa igenom och förstå kapitlet om säkerhet.

Grundläggande arbetsteknik

Krympfogar och avstånd mellan fogar

När betong hydratiserar eller härdas och börjar sätta sig utvecklas inre spänningar som kan orsaka okontrollerad sprickbildning.

Okontrollerad sprickbildning reser tvivel på betongens kvalitet och utförandet. Krympfogar sägas i betong för att minska dessa spänningar innan de resulterar i okontrollerad sprickbildning.

Soff-Cut Ultra Early Entry-systemet begränsar okontrollerad sprickbildning genom tidig sågning på

förbestämda platser för att skapa försvagade plan i betongen som sedan spricker längst ned i snittet för att minska spänningarna.

Sågade krympfogar ska ligga på ett djup av minst 1/4 av betongen, och minst 25 mm djupt.

Såga krympfogar när betongen klarar produktens och användarens vikt. Se till att produkten inte lämnar märken eller orsakar skador på betongen.

Det finns många olika möjligheter för placeringen av fogar. Fogayouten bör bifogas, sågentreprenören bör presentera en detaljerad foglayout för godkännande innan sågningen startar.

Det finns många förhållanden som påverkar avståndet mellan fogarna.

- Betongens tjocklek.
- Typ av, mängd och placering av armeringen.

- Krymppotentialen hos betong/cement (typ, kvantitet), ballast (storlek, kvantitet, kvalitet), vattencementtal, tillsatser, betongtemperatur.
- Basfriktion
- Plattbegränsningar.
- Grundlayout, räckan, gropar, utrustningsplatta, diken osv.
- Miljöfaktorer – temperatur, vind, luftfuktighet.
- Härdningsmetoder och härdningskvalitet.

I allmänhet ska krympfogmönster dela upp plattor i ungefärliga fyrkantsrutor enligt de avstånd som visas i tabellen.

Betongjocklek, mm (tum)	Maximalt avstånd, m (fot)
90 (3,5)	2,4 (8)
100, 114 (4, 4,5)	3,0 (10)
125, 140 (5, 5,5)	3,6 (12)
150 (6) eller större	4,5 (15)

Vid alla korsande snitt ska Husqvarna fogsydd sättas in vid varje fog för att förhindra fogsador. Sätt in ytterligare fogsydd där det högra hjulet kommer att korsa fogen för att förhindra betongsador.

Maximera Soff-Cut-systemet

"Timingens vid betongarbeten – speciellt vad gäller gjutningen och fogningen – är kritisk ... Att inte tänka på detta kan medföra oönskade egenskaper på slitytan som sprickbildning ..." (Utdrag ur förordet till American Concrete Institute (ACI) 302.1 R-96.)

Soff-Cut Ultra Early Entry-systemet har revolutionerat de metoder som används för att begränsa okontrollerad sprickbildning.

För att användaren ska kunna göra ett tillfredsställande jobb med hjälp av Soff-Cut-systemet måste följande kriterier uppfyllas:

- En Soff-Cut Ultra Early Entry-såg för torrkapning.
- En diamantklinga för torrkapning från Husqvarna Soff-Cut.
- En Husqvarna hasplåt mot upprivning monterad för varje ny diamantklinga.
- En användare som vet hur man använder sågningssystemet Soff-Cut Ultra Early Entry.

Utan detta kan inte fogar skåras fint nog för att begränsa okontrollerad sprickbildning innan den sätter igång, vilket är det fastighetsägare betalar för.

ACI Spec 302.1R-96 säger det bäst:

"Torrkapningssågar för tidig användning använder diamantimpregnerade klingor och en hasplåt som hjälper till att förhindra ytspiltning. Att i tid byta ut hasplåtarna är nödvändigt för effektiv begränsning av ytspiltning. Det är bäst att byta ut hasplåtar i enlighet med tillverkarens rekommendationer ... Målsättningen

med sågkapning är att skapa ett försvagat plan så snart fogen kan sågas ... Den tidiga sågningsprocessen gör att fogar kan finnas på plats innan betydande dragspänning uppstår i betongen."

Konstruktionsmeddelandet från Portland Cement Association (PCA), "Betonggolvet på marken", anger också:

"Korrekt fogning kan eliminera ful okontrollerad sprickbildning. De aspekter av fogning som leder till ett bra arbete är att välja rätt typ av fog för varje läge, etablera ett bra fogmönster och en bra foglayout samt att sätta in fogen i rätt tid ... Tidpunkten för fogsågning är kritisk ... Lätta och snabba sågar för tidig sågning har utvecklats för att fogsågning ska kunna utföras snart efter golvjuttingen, ibland inom 0 till 2 timmar ... om snittet sågas inom bara några få timmar efter gjutningen kan okontrollerad sprickbildning begränsas ..."

Husqvarna har det enda Ultra Early Entry-systemet för torrsågning (Soff-Cut) som begränsar okontrollerad sprickbildning genom tidiga snitt. Med Soff-Cut-metoden sågas rörelsefogar vanligtvis inom 2 timmar efter gjutningsprocessen.

Fogsågning bör påbörjas vid varje fogläge så snart betongen stöder sågens och användarens vikt och innan den slutgiltiga sättningen.

Om fogarna inte sågas inom denna tidsram följs inte Soff-Cut Ultra Early Entry-metoden.

Innan du använder produkten

1. Utför daglig skötsel. Se *Underhållsschema på sida 121*.
2. Se till att handtaget är helt upprätt och att låspinnen är installerad.
3. Se till att den främre styrningen vrids till det främre läget.
4. Fyll oljetanken. Se *Tekniska data på sida 133* för information om rekommenderad motorolja.
5. Kontrollera oljenivån. Se *Kontrollera oljenivån på sida 126*.

Fylla på bränsle



VARNING: Fyll inte på behållarna när du befinner dig i ett fordon. Risk för brand. Placera behållaren på marken en bit från fordonet.



OBSERVERA: Använd inte bensin med ett oktantal lägre än 90 RON (87 AKI). Det kan orsaka skador på produkten.



OBSERVERA: Använd blyfri bensin. Använd inte blyfri bensin som innehåller mer än 10 % etanol. Bensin med mer än 10 % etanol kan orsaka brandrisk och även

start- och prestandaproblem. Det kan också orsaka skador på bränslesystemets metall-, gummi- och plastdelar.



OBSERVERA: Använd inte bensin som innehåller metanol.



OBSERVERA: Förvara inte bränsle i en behållare i mer än 30 dagar. Utgången bränsle kan orsaka skador på produkten.

1. Ta bort produkten från transportfordonet och ställ den på marken. Om det inte är möjligt ska du tanka produkten med en bärbar behållare, inte från ett munstycke på en bensinpump.

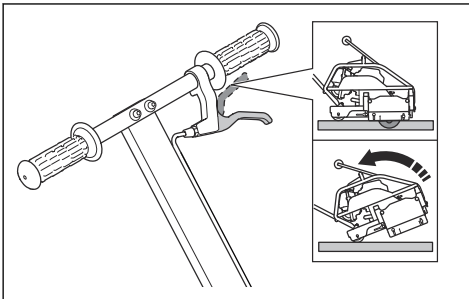


VARNING: Använd endast godkända bensindunkar.

2. Öppna tanklocket långsamt för att släppa på trycket.
3. Se till att munstycket vidrör den övre kanten av bränsletankens öppning tills bränsletanken är full. Använd inte en munstycksöppningsutrustning.
4. Torka rent runt bränsletanklocket.
5. Dra åt bränsletanklocket ordentligt. Om bränsletanklocket inte dras åt ordentligt finns det en risk för brand.
6. Flytta produkten minst 3 m från den plats där du fyllde på tanken innan du startar den.

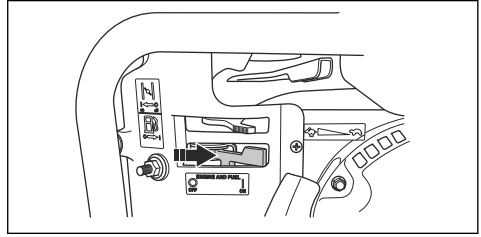
Starta motorn på produkter med Kohler-motor

1. Dra och håll kvar höjdjusteringsspaken när du lutar produkten. Tryck ned styret för att ställa produkten i lutningsläge.

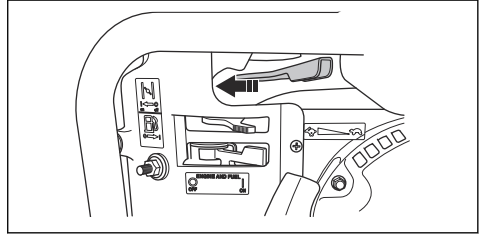


2. Släpp reglaget för att låsa produkten i lutningsposition.

3. Ställ motorströmbrytaren i läget ON. I läget ON är bränslekranen också öppen.



4. För gasreglaget $\frac{1}{2}$ åt vänster till öppen position.

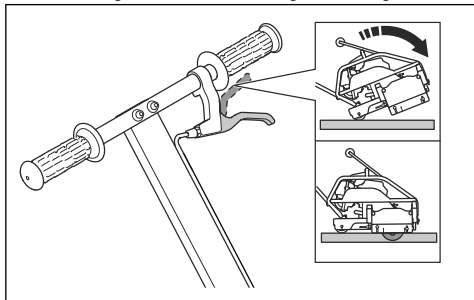


5. Sätt chokereglaget i rätt läge.
 - a) Om motorn är kall stänger du choken.
 - b) Om motorn är varm eller om omgivningstemperaturen är hög öppnar du choken.

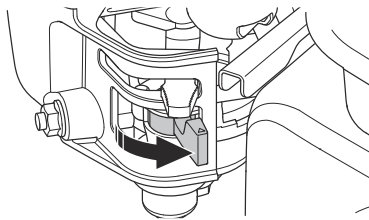
Notera: Det stängda chokeläget ger en bättre bränsleblandning för start av kall motor. Det öppna chokeläget ger korrekt bränsleblandning för drift efter att motorn startats och för omstart av varm motor.

6. Dra långsamt i startsnörets handtag tills du känner ett motstånd.
7. Släpp startsnörets handtag så att startsnöret dras tillbaka.
8. Dra i startsnörets handtag tills motorn startar. Klingan börjar rotera när motorn är på.
9. Öppna chokereglaget gradvis tills det är helt öppet.
10. Låt motorn gå på tomgång i 2–3 minuter innan du lägger i full gas.

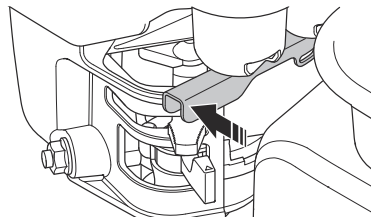
11. Tryck ned handtaget och dra i höjdjusteringsspaken för att långsamt sänka ned klingan i betongen.



4. Öppna bränslekranen.

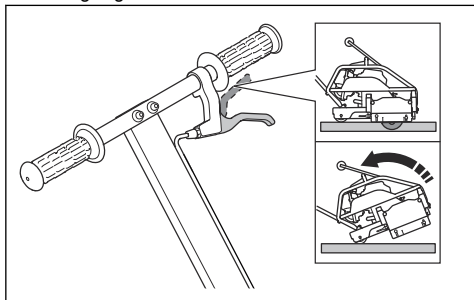


5. För gasreglaget 1/4 åt vänster till öppen position.

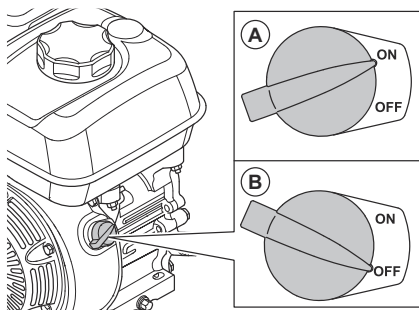


Starta motorn på produkter med Honda-motor

1. Dra och håll kvar höjdjusteringsspaken när du lutar produkten. Tryck ned styret för att ställa produkten i lutningsläge.



2. Släpp spaken för att låsa produkten i lutningsposition.
3. Ställ motorströmbrytaren i läget ON (A).

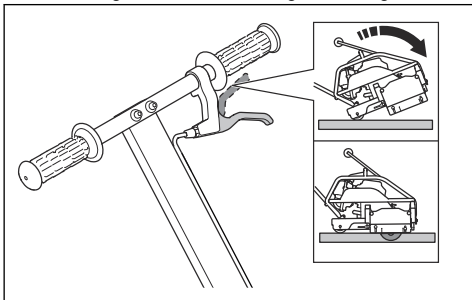


6. Sätt chokereglaget i rätt läge.
a) Om motorn är kall stänger du choken.
b) Om motorn är varm eller om omgivningstemperaturen är hög öppnar du choken.

Notera: Det stängda chokeläget ger en bättre bränsleblandning för start av kall motor. Det öppna chokeläget ger korrekt bränsleblandning för drift efter att motorn startats och för omstart av varm motor.

7. Dra långsamt i startsnörets handtag tills du känner ett motstånd.
8. Släpp startsnörets handtag så att startsnöret dras tillbaka.
9. Dra i startsnörets handtag tills motorn startar. Klingan börjar rotera när motorn är på.
10. Öppna chokereglaget gradvis tills det är helt öppet.
11. Låt motorn gå på tomgång i 2-3 minuter innan du lägger i full gas.

- Tryck ned handtaget och dra i höjdjusteringsspaken för att långsamt sänka ned klingan i betongen.



Arbeta med damm

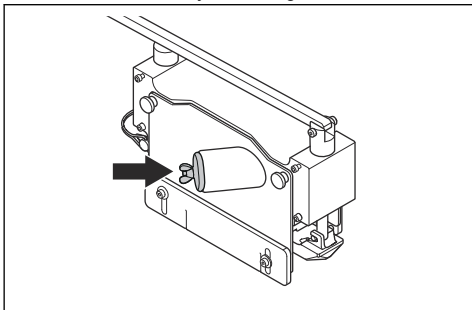
Den här produkten har ett dammuttag på klingblocksskyddet. Dammuttaget används för att ansluta en stoftavskiljare.

- Använd alltid en stoftavskiljare. Vi rekommenderar också att du använder en antistatisk utsugningsslang.

Notera: För Husqvarna-produkter finns objektiva data från OSHA tillgängliga i www.husqvarnacp.com/us/. Stoftavskiljarens prestanda kan förändras över tid.

Ansluta en stoftavskiljare till produkten

- Vrid vingmuttern på kontakten moturs.
- Ta bort kontakten från röret på klingblocksskyddet.
- Anslut en stoftavskiljare till klingblocket.



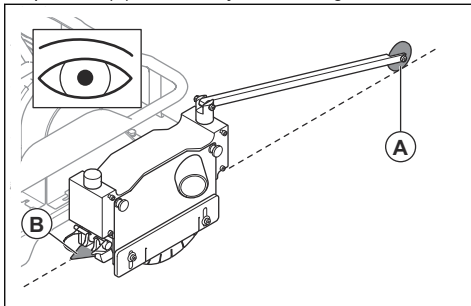
Notera: Om stoftavskiljaren inte är kompatibel med produktens anslutning kan du använda en adapter.

Använda produkten, Soff-Cut 150

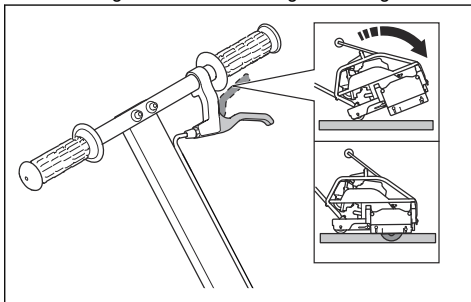


OBSERVERA: Se till att inga föremål slår mot klingblocket. Det kan orsaka skador på produkten.

- Starta motorn. Se *Starta motorn på produkter med Kohler-motor på sida 118*.
- Öppna motorns gasreglage fullt för maximalt motorvarvtal.
- Rikta in den främre pekaren (A) och de bakre pekaren (B) mot den linje där du vill göra snittet.



- Tryck ned handtaget och dra i höjdjusteringsspaken för att långsamt sänka ned klingan i betongen.



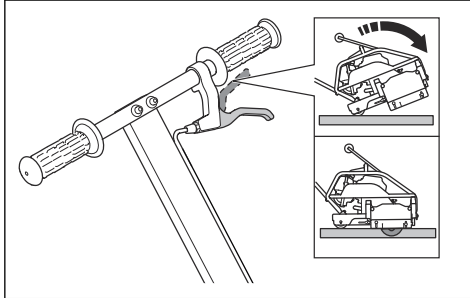
- För produkten framåt för att hålla den främre pekaren i såglinjen. Om en ny klinga har satts i bör du skjuta på produkten på halvfart de första 15 meterna.
- Öka produktens hastighet framåt tills klingan och motorn arbetar med maximal effektivitet. Använd inte mer än nödvändig kraft för att skjuta produkten framåt.
- När du använder produkten nära en vägg lyfter du upp den främre pekaren. Titta på den bakre pekaren för att se till att du skär rakt.
- När arbetet är klart lutar du produkten bakåt för att aktivera spaken som håller produkten i lutningsläge.
- Stanna motorn. Se *Stänga av motorn på sida 121*.
- Rengör produkten. Se *Rengöra produkten utvändigt på sida 122*.

Använda produkten, Soff-Cut 150D



OBSERVERA: Se till att inga föremål slår mot klingblocket. Det kan orsaka skador på produkten.

1. Starta motorn. Se *Starta motorn på produkter med Kohler-motor på sida 118*.
2. Öppna motorns gasreglage fullt för maximalt motorvarvtal.
3. Rikta in det bakre styrhjulet mot det befintliga sågsnittet.
4. Tryck ned handtaget och dra i höjdjusteringsspaken för att långsamt sänka ned klingan i betongen.



5. Sänk ned sågen och klingan helt i betongen när styrhjulen är korrekt inriktade i sågsnittet.

6. Skjut produkten framåt för att hålla den främre pekaren i snittlinjen i cirka 30 cm och se till att styrhjulen är korrekt inriktade i sågsnittet.
7. Öka produktens hastighet framåt tills klingan och motorn arbetar med maximal effektivitet. Använd inte mer än nödvändig kraft för att skjuta produkten framåt.
8. Stanna motorn. Se *Stänga av motorn på sida 121*.
9. Rengör produkten. Se *Rengöra produkten utvändigt på sida 122*.

Stänga av motorn

1. Tryck ned handtagen för att lyfta kapskivan till låst läge.
2. För gasreglaget till stängt läge.
3. Ställ motorns till- och fränslagning i läget OFF (O).
 - a) För produkter med Kohler-motor stänger detta även bränslekranen.
 - b) För produkter med Honda-motor måste bränslekranen stängas manuellt.
4. Rengör produkten, se *Rengöra produkten utvändigt på sida 122*.

Underhåll

Introduktion



VARNING: Innan du utför något underhållsarbete måste du läsa och förstå kapitlet om säkerhet.

Underhållsschema

Underhållsintervallen beräknas utifrån daglig användning av produkten. Intervallen ändras om produkten inte används dagligen.

För underhåll som markeras med * ska du se anvisningarna i *Säkerhetsanordningar på produkten på sida 112*.

Underhåll	Varje dag	Varje vecka, var 40:e timme	Varje månad, var 200:e timme	Efter de första 20 timmarna, var 100:e timme
Utför en allmän inspektion.	X			
Kontrollera oljenivån.	X			
Rengör produkten.	X			
Inspektera hasplåten (Soff-Cut 150).	X			
Inspektera Lexan™-skyddet*.	X			
Inspektera klingblocksskyddet*.	X			
Inspektera kapskivan.	X			
Inspektera bränslenivån.	X			
Rengör tändstiftet.		X		
Kontrollera luftfiltret och byt vid behov.		X		
Undersök drivremmen.		X		

Underhåll	Varje dag	Varje vecka, var 40:e timme	Varje månad, var 200:e timme	Efter de första 20 timmarna, var 100:e timme
Byt motorolja.				X
Smörj klingaxellagren.		X		
Byt ut luftfiltret.			X	
Inspektera och rengör sedimentkoppen.			X	
Inspektera tändstiftet och elektrodavståndet.			X	

Rengöra produkten utvändigt



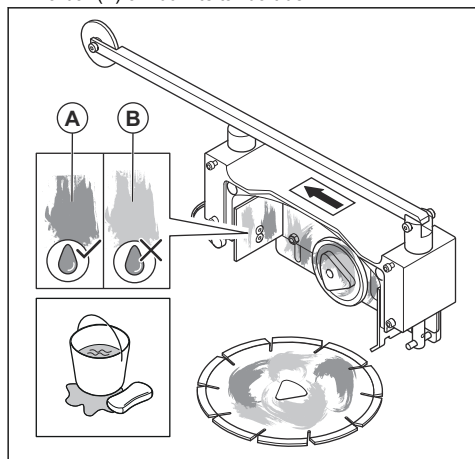
OBSERVERA: Rengör alltid produkten omedelbart efter användning innan betongen torkat. Betongrester kan orsaka skador på produkten.

1. Ta bort klingan. Se *Ta bort klingan på sida 122*.
2. Rengör produkten med vatten.



OBSERVERA: Rikta inte vattnet direkt mot motorn, särskilt inte om du använder högtryckstvätt.

3. Se till att handtagen och spakarna är rena och torra innan du använder produkten.
4. Rengör klingblocket och klingan från betongpartiklar efter varje användning. Använd en kraftig borste och vatten. Den återstående betongen (A) torkar och härdar (B) om du inte tar bort den.



5. Håll alla öppningar på produkten rena så att luft lätt leds genom motorrummet.

Så undersöker du tändstiftet



OBSERVERA: Använd alltid rekommenderad tändstiftstyp. Fel typ av tändstift kan orsaka skador på produkten.

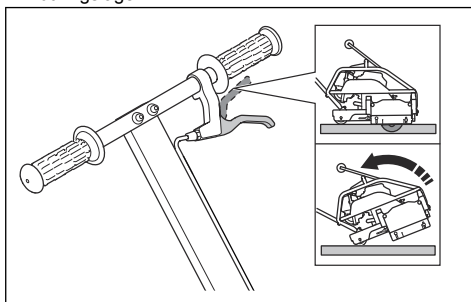
- Mer information finns i motorns bruksanvisning.

Allmän inspektion

- Se till att skruvar och muttrar på produkten är åtdragna.
- Se till att det inte finns några bränsle- och oljeläckage.
- Soff-Cut 150D: Se till att hjulen på den främre och bakre gejden roterar fritt.

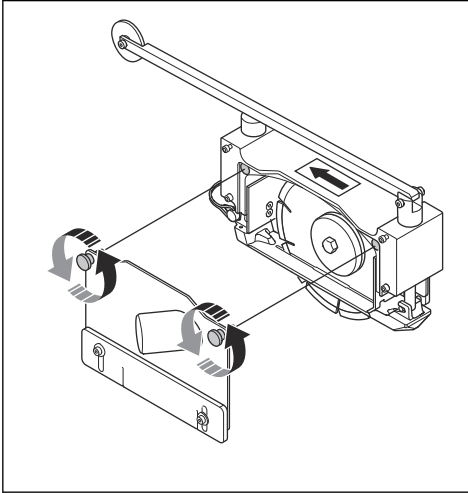
Ta bort klingan

1. Dra och håll kvar höjdjusteringsspaken när du lutar produkten. Tryck ned styret för att ställa produkten i lutningsläge.

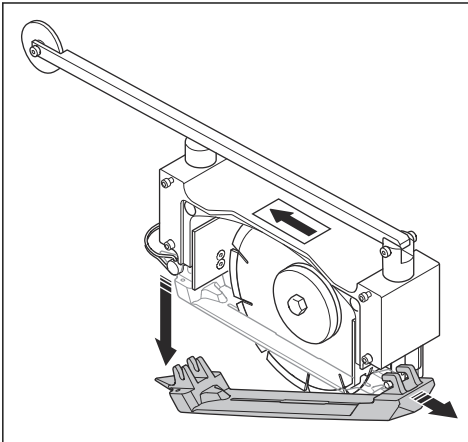


2. Släpp spaken för att låsa produkten i lutningsposition.

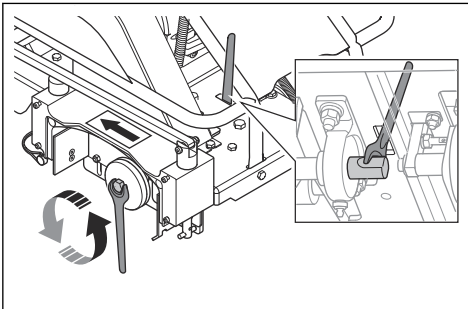
3. Vrid de två låsvreden moturs och ta bort klingblocksskyddet.



4. Tryck ned den bakre pekaren för att lossa hasplåten.

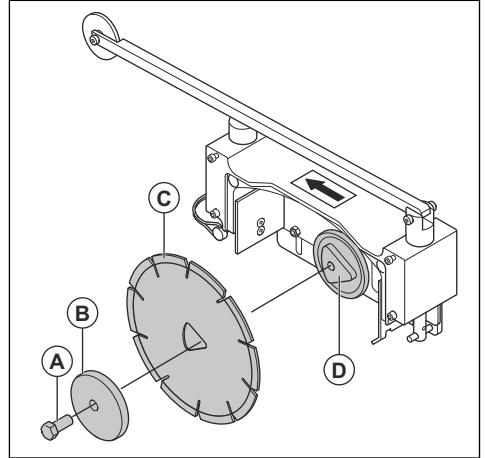


5. Sätt in en klingnyckel i spåret framtill på motorn. Sätt in en klingnyckel på klingaxelbulten i klingblocket.



Notera: Två klingnycklar medföljer produkten.

6. Vrid klingaxelbulten (A) moturs tills nyckeln i spåret greppar tag i de plana ytorna på klingaxeln.



7. Ta bort klingaxelbulten (A). Ta bort den yttre klingflänsen (B). Ta bort klingan (C) från klingaxeln (D).

Montera kapskivan



VARNING: Använd inte en kapskiva med ett märkvarvtalsvärde som är lägre än produktens. Kapskivans märkvarvtalsvärde är angivet på kapskivan och produktens är angivet på typskylten. Använd endast Husqvarna Soff-Cut-klingor som överensstämmer med nationella eller regionala standarder, till exempel SS-EN 13236, eller ANSI B7.1.

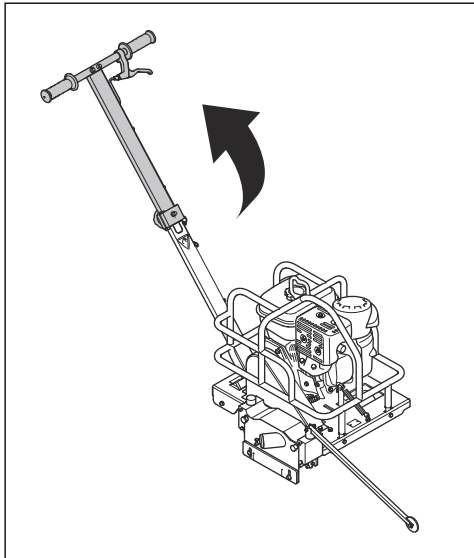


OBSERVERA: Inspektera kapskivan för att se om den är skadad, har sprickor, saknar segment, blivit skev, är överhettad, har förlitningar eller har ett skadat spindelhål. Kassera en defekt klinga.

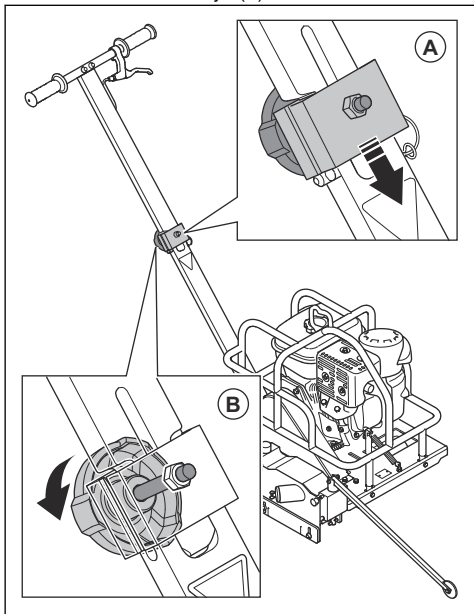
Inspektera klingflänsarna för att se om de är skadade eller slitna och se till att klingflänsarna är rena.

Kapskivor medföljer inte produkten. Använd endast originalkapskivor från Husqvarna. Se *Tekniska data på sida 133* för rätt typ till din modell. För Soff-Cut 150 ingår en hasplåt i kapskivekitet.

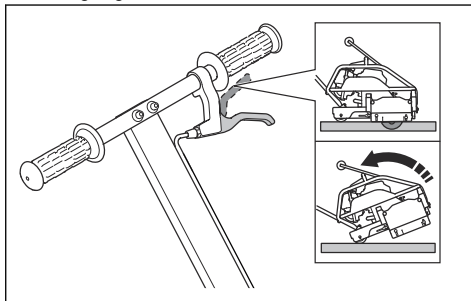
1. Vik handtaget till helt upprätt läge.



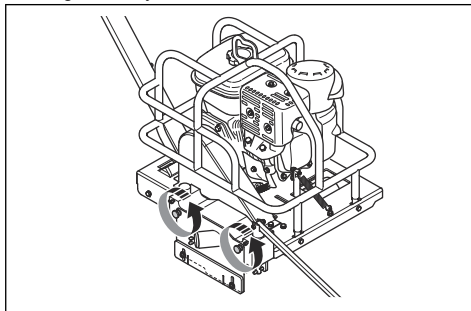
2. Tryck på låsklämman (A).
3. Dra åt låsklämmans hjul (B).



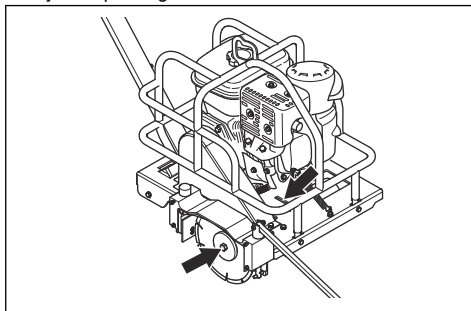
4. Dra och håll kvar höjdjusteringsspaken när du lutar produkten i lutningsläge.



5. Släpp spaken för att låsa produkten i lutningsposition.
6. Vrid de två låsvreden moturs och ta bort klingblocksskyddet.

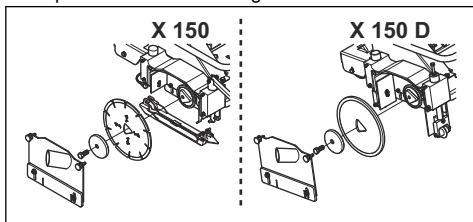


7. Placera en av de medföljande nycklarna i spåret på motorns framsida. Sätt den andra medföljande nyckeln på klingaxelns bult.



8. Vrid klingaxeln moturs med skiftnyckeln på klingaxelbulten tills nyckeln i spåret griper tag i den plana sidan på klingaxeln.
9. Fortsätt att vrida klingaxelbulten moturs för att ta bort den.
10. Ta bort den yttre klingflänsen.
11. Ta noggrant bort all betong från axeln, klingblocket och klingblocksskyddet.

12. Montera kapskivan på klingaxeln. Se till att kapskivan sitter åt ordentligt runt axeln.



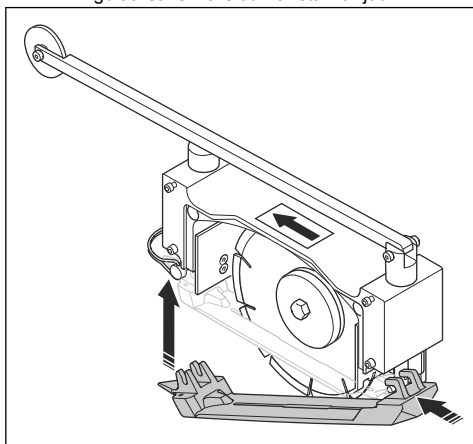
13. Montera den yttre klingflänsen. Dra åt bulten helt.

14. Modell Soff-Cut 150: Montera en ny hasplåt.



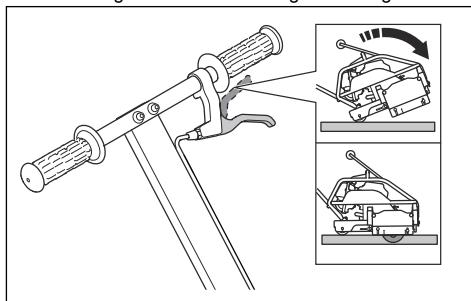
OBSERVERA: Montera inte en använd hasplåt.

- Sätt den främre delen av hasplåten mot den främre axelpinnen på klingblocket.
- Skjut bakdelen av hasplåten mot den bakre klingblocksaxeln tills du hör ett klickljud.



15. Montera klingblocksskyddet. Rikta in de två knapparna på klingblocksskyddet mot hålen i klingblocket. Vrid de två knapparna på klingblocksskyddet och dra åt tills det sitter fast ordentligt på klingblocket.
16. Modell Soff-Cut 150: Lyft av fram- och bakdelen av hasplåten för att se till att klingan rör sig fritt genom hasplåten.
17. Se till att Lexan™-skyddet rör sig fritt uppåt och nedåt.

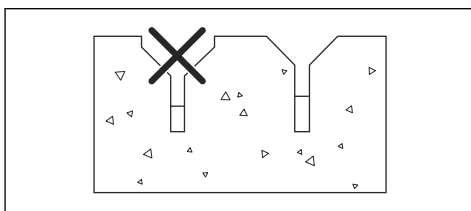
18. Tryck ned handtaget och dra i höjdjusteringsspaken för att långsamt sänka ned klingan i betongen.



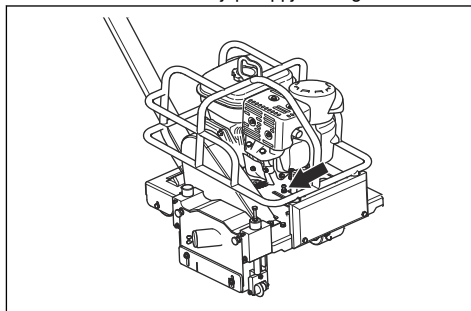
Justera sågdjupet (Soff-Cut 150D)



OBSERVERA: Snittets radial- och V-sågdjup är fabriksinställda på maximalt djup. Justera inte om det inte är nödvändigt. Justera endast för små, tunna snitt. Öka inte djupet. Det kan leda till ett vinkelsnitt.

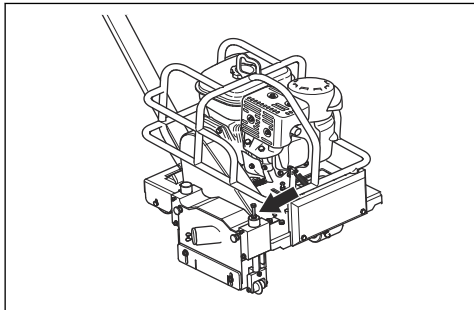


1. Lossa låsmuttern för djupstoppjustering moturs.



2. Skruva justeringsbulten för djup medurs. Varje fullt varv på djupställskruven minskar snittet med 3,175 mm.

3. Lossa låsmuttern till justerskruven för instickssågning moturs. Tryck ned säkerhetsramens bakre del för att kontrollera att hjulen står plant mot marken.



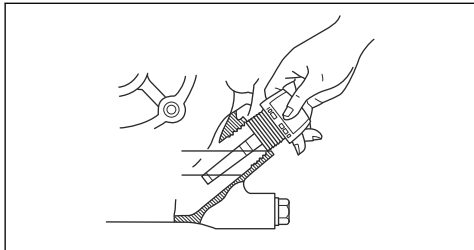
4. Vrid justerskruven för instickssågning medurs för hand tills den rör vid stödhjulsaxeln.
5. Lossa justerskruven för instickssågning ¼ varv moturs. Dra åt låsmuttern till justerskruven för instickssågning för att låsa den.
6. Skär i en sågfog i cirka 30 cm för att kontrollera att du har fått rätt dekorativt snitt.

Kontrollera hasplåten Soff-Cut 150

- Kontrollera om det finns skador på hasplåten.
- Kontrollera om spåret på hasplåten är alltför slitet.
- Undersök betongytans sida. Se till att det inte finns några grader och att sidosegmenten inte är böjda.
- Montera en ny hasplåt varje gång du byter klinga. Använd inte en begagnad hasplåt med en ny klinga.
- Lyft upp hasplåten framtill och baktill för att kontrollera att bladet rör sig fritt genom hasplåten.

Kontrollera oljenivån

1. Stoppa motorn.
2. Ställ produkten på plan mark.
3. Ta bort oljetanklocket med mätstickan.
4. Torka av oljan från mätstickan.
5. För in mätstickan igen. Dra inte åt den.
6. Dra ut mätstickan och läs av oljenivån.
7. Kontrollera oljenivån på mätstickan.



8. Om oljenivån är låg ska du fylla på med motorolja och kontrollera oljenivån igen. Se *Tekniska data på sida 133* för rätt typ av olja.
9. Dra åt oljetanklocket ordentligt innan motorn startas.

Notera: I motorn finns ett oljevaktssystem som stoppar motorn om oljenivån är för låg. Motorn kan inte startas om inte oljenivån höjs över den angivna gränsen.

Byta motorolja

Se *Underhållsschema på sida 121* för intervall.



VARNING: Motorolja är mycket het direkt efter att motorn har stoppats. Låt motorn svalna innan du tappar ur motoroljan. Om du spiller olja på huden ska du rengöra med tvål och vatten.

1. Placera en behållare under avtappningspluggen för motorolja.
2. Ta bort avtappningspluggen.
3. Låt oljan rinna ut i kärlet.
4. Montera avtappningspluggen och dra åt den.
5. Fyll på ny olja enligt rekommendation. Se *Tekniska data på sida 133*.
6. Se *Kontrollera oljenivån på sida 126* för instruktioner om påfyllning av olja.

Lufffilter



VARNING: Använd ett godkänt andningsskydd när du rengör eller byter lufffilter. Kassera förbrukade lufffilter korrekt. Dammet i lufffiltren är farligt för hälsan.



VARNING: Rengör inte lufffiltret med tryckluft. Det orsakar skador på lufffiltret och risken ökar att du andas in det farliga dammet.



OBSERVERA: Ersätt alltid ett skadat lufffilter, annars går dammet in i motorn och orsakar skador på motorn.

Lufffilterenheten är av cyklontyp och sitter på motorn längst fram på sågen. Information om hur du byter ut lufffiltret finns i *Underhållsschema på sida 121*. Byt oftare vid behov.

Mer information finns i motorns bruksanvisning.

Kontrollera drivremmen

- Kontrollera att drivremmen inte är skadad eller har synliga defekter.

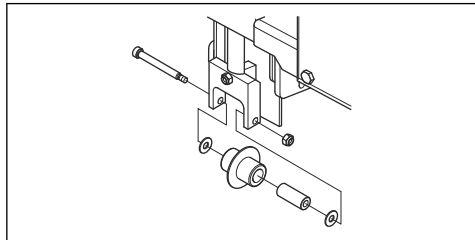
- Remspännaren styr remspänningen. Remspänningen behöver inte justeras.
- Se till att remspännaren rör sig fritt uppåt och nedåt.
- Se till att remspännarlagen rör sig fritt.

Byta ut styrhjulen (Soff-Cut 150D)

Använd de ¼" breda styrhjulen när du sågar ut ¼" sågspår med XL6-V25-D-klingan. Främre och bakre styrhjul medföljer sågen.

Notera: Både de främre och de bakre styrhjulen måste bytas ut. Blanda inte styrhjul med olika bredd.

1. Ta bort låsmuttern och skjut ut flänsskruven.



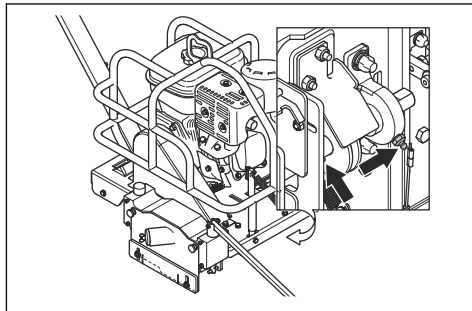
2. Anteckna vilka brickor och andra delar som tagits bort och monteringsordningen.
3. Skjut ut bronsbussningen från det gamla främre styrhjulet och för in den i det nya.
4. Skjut ut bronsbussningen från det gamla bakre styrhjulet och för in den i det nya.

5. Montera de nya styrhjulen genom att använda samma flänsskruvar, låsmuttrar och plastbrickor.

Håltumsbreda styrhjul, som inte medföljer sågen, finns också för användning med ProEdge-klingan XL6-V500-D för sågning av ½" breda sågspår.

Smörja klingaxellagren

- Smörj klingaxellagren med 3 tryck med fett.



För korrekt typ av fett, se *Tekniska data på sida 133*.

Underhåll av motorn

Se bruksanvisningen för motorn för ytterligare information om underhåll av motorn. Bruksanvisningen för motorn har också information om specifikationer, trimningsdelar, motorgaranti, efterlevnad av utsläppsnivåer osv.

Felsökning

Felsökningschema



VARNING: Felsökning medför risk för skador eftersom personalen arbetar

i produktens riskområden. Var försiktig, förbered arbetet och använd sunt förnuft.

Om du inte hittar en lösning på ditt problem i den här användarhandboken ska du prata med din Husqvarna serviceverkstad.

Problem	Lösning
<p>Produkten orsakar flisning/ytsplittring eller rivning i snittet (Soff-Cut 150).</p>	Se till att kapskivan inte är utsliten, slö, har tappat formen eller är skadad.
	Se till att hasplåten inte kommer i kontakt med kapskivan och rör sig fritt upp och ned längs hela axellängden.
	Se till att hasplåten inte är utsliten och att det inte finns något avstånd runt kapskivan.
	Undersök undersidan av hasplåten och kontrollera att det inte finns några metallgrader eller defekter.
	Se till att hasplåten inte är vriden eller böjd.
	Se till att Lexan™-skyddet rör sig fritt uppåt och nedåt.
	Kontrollera fjädertrycket. Tryck upp de främre och bakre klingblocksaxlarna. Trycket måste vara lågt till måttligt.
	Vrid eller rör inte produkten i sidled under sågningen. Ändra trycket gradvis på styret för att styra kapskivan i snittet.
	Kontrollera att motorn fungerar korrekt och vid angivet varvtal.
	Kontrollera att remspänningen och remhjulet är rätt spända.
	Se till att kapskivan är korrekt monterad och fastsatt med rena flänsar.
	Se till att kapskivan har rätt specifikation för din yta eller typ av betong.
	Se till att betongytan är ren och att hasplåten kan röra sig fritt på betongytan.
	Använd fogskydd från Husqvarna vid alla skärningspunkter.
	Rengör klingblocket.
	Se till att avskraparna i klingblocket kan röra sig fritt och att de inte är böjda.
Se till att klingblocksaxlarna inte är böjda eller skadade.	

Problem	Lösning
Produkten orsakar vinkel- eller radialsnitt (Soff-Cut 150D).	Se till att kapskivan inte är utsliten, slö, har tappat formen eller är skadad.
	Se till att de främre och bakre styrhjulerna kan röra sig jämnt och fritt uppåt och nedåt.
	Låt kapskivan skära i sin egen hastighet. Skjut inte på produkten framåt med kraft.
	Se till att styrhjulerna är i linje med det befintliga sågsnittet innan du startar.
	Se till att befintliga sågsnitt är rena och fria från oönskade föroreningar.
	Se till att Lexan™-skyddet rör sig fritt uppåt och nedåt.
	Kontrollera fjädertrycket. Tryck upp de främre och bakre klingblocksaxlarna. Trycket måste vara lågt till måttligt.
	Vrid eller rör inte produkten i sidled under sågningen. Ändra trycket gradvis på styret för att styra kapskivan i snittet.
	Kontrollera att motorn fungerar korrekt och vid angivet varvtal.
	Kontrollera att remmen och linjhjulen är korrekt spända.
	Se till att kapskivan är korrekt monterad och fastsatt med rena flänsar.
	Se till att betongytan är ren och att hasplåten kan röra sig fritt på betongytan.
	Ta bort oönskade betongföroreningar från klingblocket.
	Se till att avskraparna i klingblocket kan röra sig fritt och att de inte är böjda.
	Se till att klingblocksaxlarna kan röra sig fritt och att de inte är böjda.
Gör ett nytt snitt i det befintliga sågsnittet från motsatt riktning.	
Produkten drar åt sidan under användning (Soff-Cut 150).	Kontrollera att den främre pekaren är i linje med kapskivans mittpunkt.
	Kontrollera om det finns skador eller grader på hasplåten.
Produkten drar åt ena sidan under sågningen (Soff-Cut 150D).	Kontrollera att den främre och bakre pekaren är i linje med kapskivans mittpunkt.
	Kontrollera att kapskivan inte är utsliten, slö, har tappat formen eller är skadad.
	Vrid eller rör inte produkten i sidled under sågningen. Ändra trycket gradvis på styret för att styra kapskivan i snittet.
	Se till att alla hjul rör sig fritt och jämnt.
	Låt kapskivan skära i sin egen hastighet. Skjut inte på produkten framåt med kraft.

Problem	Lösning
Maskinen startar inte.	Kontrollera att det finns bränsle i tanken och att det är rätt bränsle. Se till att det inte finns vatten i bränslet.
	Se till att bränslekranen är i läge "PÅ".
	Se till att till- och frånslagningen är i läge "PÅ".
	Se till att tändstiftkabeln är ansluten till tändstiftet.
	Motorn är övermättad. Justera choken, se mer i bruksanvisningen för motorn.
	Kontrollera att choken är i läget PÅ för kallstarter. Justera choken, se mer i bruksanvisningen för motorn.
	Kontrollera oljenivån. I motorn finns ett oljevaktssystem som stoppar motorn om oljenivån är för låg.
	Se till att luftfiltret inte är smutsigt eller igensatt.
	Kontrollera att klingaxeln roterar fritt och att det inte har samlats betong på klingblocket.
Motorn hackar eller fungerar inte korrekt vid fullt varvtal.	Kontrollera att det finns bränsle i tanken och att det är rätt bränsle. Se till att det inte finns vatten i bränslet.
	Kontrollera oljenivån. I motorn finns ett oljevaktssystem som stoppar motorn om oljenivån är för låg.
	Se till att luftfiltret inte är smutsigt eller igensatt.
	Se till att tändstiftet är rent och har rätt avstånd, se motorns bruksanvisning.
	Se till att gasreglaget är inställt som det ska.
	Kontrollera att choken är i läget PÅ för kallstarter. Justera choken, se mer i bruksanvisningen för motorn.

Transport, förvaring och kassering

Transport



WARNING: Var försiktig vid transport. Produkten är tung och kan orsaka personskador eller skadas om den faller eller förflyttas under transport.

Med hjulen kan du flytta produkten manuellt kortare sträckor. För längre sträckor måste du lyfta produkten för att flytta den eller placera produkten på ett fordon.



OBSERVERA: Bogsera inte produkten bakom en bil.

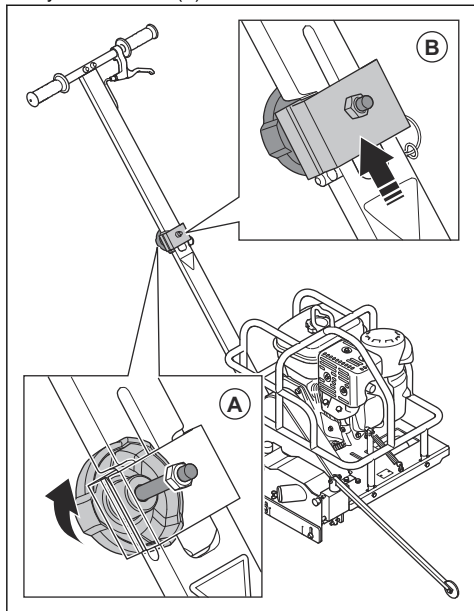
- Sätt fast produkten under transport med annat fordon. Fäst fästremmar vid säkerhetsramen och fordonet.

- Ställ motorns till- och frånslagning i läget AV. Detta stänger även bränslekranen.
- Ta bort kapskivan innan produkten ska transporteras.
- Placera produkten i en nedsänkt position.
- Vid förvaring och transport av produkten och bränslet ska du se till att det inte förekommer något läckage eller avgaser. Gnistor eller öppen eld, t.ex. från elektriska apparater eller pannor, kan orsaka brand.
- Använd alltid godkända behållare för transport av bränsle.
- Vik ihop produkten, se *Vika ihop produkten på sida 130*.

Vika ihop produkten

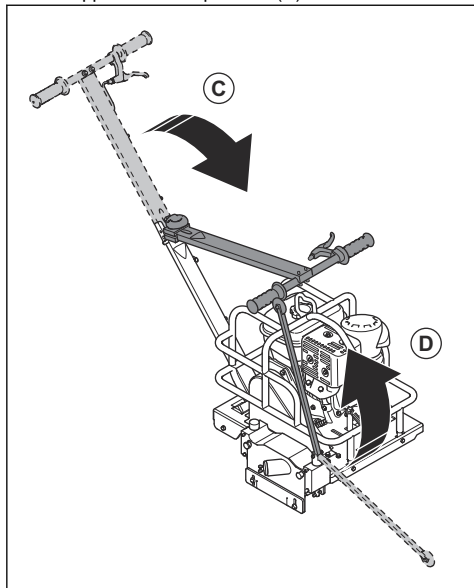
- Lossa låsklämmans hjul (A).

2. Lyft låsklämman (B).



3. Vik handtaget framåt (C).

4. Fäll upp den främre pekaren (D).



Lyfta produkten



VARNING: Se till att lyftutrustningen har korrekta mått. Typskylten på produkten visar produktens vikt.

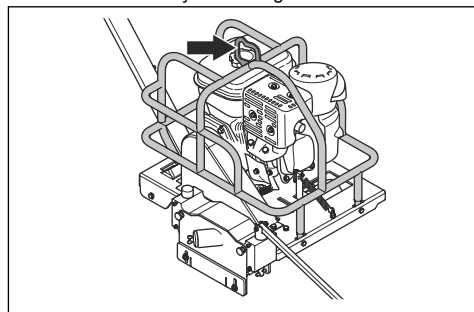


VARNING: Lyft inte en skadad produkt. Se till att lyftpunkten sitter fast ordentligt och inte är skadad.



VARNING: Använd inte metallkrokar, kedjor eller annan lyftutrustning med ojämna kanter som kan skada lyftpunkten.

- Om två personer lyfter produkten ska ni använda säkerhetsramens skena på båda sidor av produkten och lyfta med båda händerna.
- Fäst lyftutrustningen vid säkerhetsramens lyftpunkt, om du använder lyftutrustning.



Lagerförvaring

- Produkten har ingen parkeringsbroms. Lämna inte produkten på en sluttning. Om produkten måste parkeras i en sluttning, se till att den är ordentligt fastsatt och inte kan röra sig.
- Ta bort kapskivan innan produkten ska förvaras.
- Förvara produkten i ett låst utrymme för att förhindra åtkomst för barn eller personer som inte är behöriga.
- Förvara kapskivorna på en säker plats för att förhindra skador.
- Förvara kapskivorna torrt och frostfritt.
- Inspektera nya kapskivor beträffande lagerskador.
- Vid förvaring av produkten och bränslet ska du se till att det inte förekommer läckage eller avgaser. Gnistor eller öppen eld, t.ex. från elektriska apparater eller pannor, kan orsaka brand.
- Använd alltid godkända behållare för förvaring av bränsle.
- Vik ihop produkten, se *Lyfta produkten* på sida 131.

För långtidsförvaring ska du även göra följande:

- Rengör produkten och utför en fullständig service.
- Töm bränsletanken.

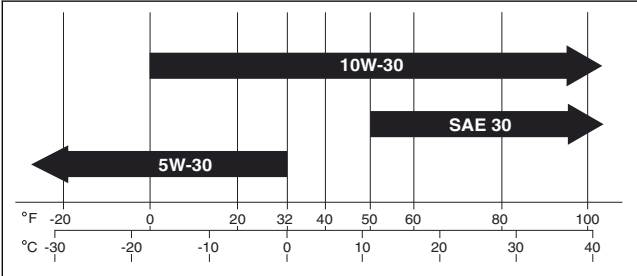
- Förvara produkten på en torr och frostfri plats.
- Lägg ett skydd över produkten. Detta är särskilt viktigt vid förvaring utomhus.
- Byt motorolja efter långtidsförvaring.

Kassering

- Följ lokala återvinningsbestämmelser och tillämpliga förordningar.
- Kassera alla kemikalier, som olja och bränsle, vid en serviceverkstad eller på lämplig anvisad plats.
- När produkten inte längre används ska du skicka den till en Husqvarna-återförsäljare eller lämna den till en återvinningsstation.

Tekniska data

Tekniska data

	Soff-Cut 150	Soff-Cut 150D
Motor ⁴³		
Motorfabrikat/Typ	Kohler/CH255	Kohler/CH255
Motoreffekt, kW vid varvtal/hp vid varvtal ⁴⁴	4,0 vid 3 600/5,5 vid 3 600	4,0 vid 3 600/5,5 vid 3 600
Bränsle- och smörjsystem		
Bränsletanksvolym, l/gallon	3,0/0,8	3,0/0,8
Oljesystem	Oljelarmsystem med automatisk nedstängningsgivare.	Oljelarmsystem med automatisk nedstängningsgivare.
Oljetankvolym, l/qt	0,6/0,63	0,6/0,63
Motorolja	<p>Vi rekommenderar användning av oljor från samma märke som motorn för bästa prestanda. Andra högkvalitativa oljor, inklusive syntetiska, med API:s (American Petroleum Institute) serviceklass SJ eller högre är godkända. Välj viskositet baserat på lufttemperatur vid tidpunkten för åtgärden enligt bilden nedan.</p> 	
Allmänt fett	Husqvarna Multi Advance Grease 588814801 eller motsvarande	
Fett för fjäderbelastade axlar i klingblocket	Lubriplate 630-AA NLGI#1 eller motsvarande	
Vikt		
Med tomma tankar, kg/lbs	37/82	43/95
Med bränsle, kg/lbs	40/88	46/101
Bulleremission		
Ljudeffektnivå, uppmätt dB(A)	100	100

⁴³ Mer information och frågor om denna specifika motor finns i motorhandboken eller på motortillverkarens webbplats.

⁴⁴ Enlig motortillverkarens specifikation. Bruttoeffekt enligt SAE J1940/J1995, vid angivet varvtal.

	Soff-Cut 150	Soff-Cut 150D
Ljudeffektnivå, garanterad L _{WA} dB(A) ⁴⁵	102	102
Ljudtrycksnivå vid användarens öra, dB(A) ⁴⁶	95	95
Vibrationsnivåer, a_{hveq} ⁴⁷		
Höger handtag, m/s ²	5,9	5,9
Vänster handtag, m/s ²	4,0	4,0
Sågblad		
Klingtyp	Diamantklinga, torrkapning med spindel	ProEdge, radial- och vinkelklingor
Material	Endast grön betong	Rörelsefogar endast på härdad betong
Max. klingstorlek, mm/tum	165/6,5	152/6
Max. kapdjup, mm/tum	38,1/1,5	27/0,5
Sågavstånd från vägg, mm/tum	76/3	114/4,5
Klingrotation	Motsols, uppåtsågande	Motsols, uppåtsågande
Klingaxelvarvtal, rpm	4500	4500
Djupmått	Manuellt	Manuellt
Genomsnittlig kaphastighet ⁴⁸		
Mjuk ballast, m/min eller fot/min	3,7 eller 12	
Medelhård ballast, m/min eller fot/min	2,4 eller 8	
Hård ballast, m/min eller fot/min	1,2 eller 4	
Rekommenderade stoftavskiljare ⁴⁹		
Min. luftflöde, CFM eller m ³ /h	236 eller 400	
Min. vakuüm, psi/kPa	3,6/22	
Min. vattenlyft, m/tum	2,3/90	
Anslutning för stoftavskiljare, mm/tum	60/2	

⁴⁵ Bulleremission till omgivningen uppmätt som ljudeffekt (L_{WA}) enligt EG-direktiv 2000/14/EG.

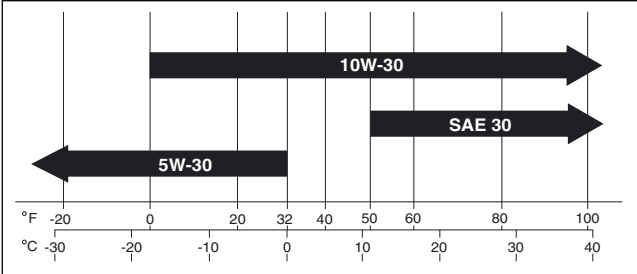
⁴⁶ Ljudtrycksnivå enligt EN 13862:2021. Redovisade data för ljudtrycksnivå har ett typiskt spridningsmått (standardavvikelse) på 2,5 dB(A).

⁴⁷ Vibrationsnivå enligt EN 13862:2021. Rapporterade data för vibrationsnivå har en typisk statistisk spridning (standardavvikelse) på 1,0 m/s².

⁴⁸ Endast uppskattning. Hastigheten beror på arbetsförhållanden och betongblandning.

⁴⁹ Tekniska data för stoftavskiljare beskriver inte faktiska prestanda över tid mellan olika stoftavskiljare. För Husqvarna-produkter finns objektiva data från OSHA tillgängliga i www.husqvarnarnacp.com/us/.

Tekniska data

	Soff-Cut 150	Soff-Cut 150D
Motor ⁵⁰		
Motorfabrikat/Typ	Honda/GX160	
Motoreffekt, kW vid varvtal/hp vid varvtal ⁵¹	3,6@3600/4,8@3600	
Bränsle- och smörjsystem		
Bränsletanksvolym, l/gallon	3,1/0,8	
Oljesystem	Oljelarmsystem med automatisk nedstängningsgivare.	
Oljetankvolym, l/qt	0,6/0,63	
Motorolja	<p>Vi rekommenderar användning av oljor från samma märke som motorn för bästa prestanda. Andra högkvalitativa oljor, inklusive syntetiska, med API:s (American Petroleum Institute) serviceklass SJ eller högre är godkända. Välj viskositet baserat på lufttemperatur vid tidpunkten för åtgärden enligt bilden nedan.</p> 	
Allmänt fett	Husqvarna Multi Advance Grease 588814801 eller motsvarande	
Fett för fjäderbelastade axlar i klingblocket	Lubriplate 630-AA NLGI#1 eller motsvarande	
Vikt		
Med tomma tankar, kg/lbs	38,5/85	
Med bränsle, kg/lbs	41/90	
Bulleremission		
Ljudeffektnivå, uppmätt dB(A)	107	
Ljudeffektnivå, garanterad L _{WA} dB(A) ⁵²	110	

⁵⁰ Mer information och frågor om denna specifika motor finns i motorhandboken eller på motortillverkarens webbplats.

⁵¹ Enlig motortillverkarens specifikation. Nettoeffekt enligt SAE J1349, vid angivet varvtal.

⁵² Bulleremission till omgivningen uppmätt som ljudeffekt (L_{WA}) enligt EG-direktiv 2000/14/EG.

	Soff-Cut 150	Soff-Cut 150D
Ljudtrycksnivå vid användarens öra, dB(A) ⁵³	95	
Vibrationsnivåer, a_{hveq} ⁵⁴		
Höger handtag, m/s ²	5,8	
Vänster handtag, m/s ²	3,8	
Sågblad		
Klingtyp	Diamantklinga, torrkapning med spindel	ProEdge, radial- och vinkelklingor
Material	Endast grön betong	Rörelsefogar endast på härdad betong
Max. klingstorlek, mm/tum	165/6,5	152/6
Max. kapdjup, mm/tum	38,1/1,5	27/0,5
Sågvstånd från vägg, mm/tum	76/3	114/4,5
Klingrotation	Motsols, uppåtsågande	Motsols, uppåtsågande
Klingaxelvarvtal, rpm	4700	4700
Djupmått	Manuellt	Manuellt
Genomsnittlig kaphastighet ⁵⁵		
Mjuk ballast, m/min eller fot/min	3,7 eller 12	
Medelhård ballast, m/min eller fot/min	2,4 eller 8	
Hård ballast, m/min eller fot/min	1,2 eller 4	
Rekommenderade stoftavskiljare ⁵⁶		
Min. luftflöde, CFM eller m ³ /h	236 eller 400	
Min. vakuumpåstryck, psi/kPa	3,6/22	
Min. vattenlyft, m/tum	2,3/90	
Anslutning för stoftavskiljare, mm/tum	60/2	

Angivna buller- och vibrationsnivåer

De här deklarerade värdena erhöles genom tester av laboratorietyp i enlighet med angivna direktiv och standarder och lämpar sig för jämförelse med angivna värden för andra produkter som testats i enlighet med samma direktiv och standarder. De angivna värdena lämpar sig inte för användning i riskbedömningar och uppmätta värden på enskilda arbetsplatser kan vara högre. De verkliga exponeringsvärdena och risken för

skada som en enskild användare kan uppleva är unika och beror på hur användaren arbetar, i vilket material produkten används, exponeringstid och användarens fysiska tillstånd samt produktens skick.

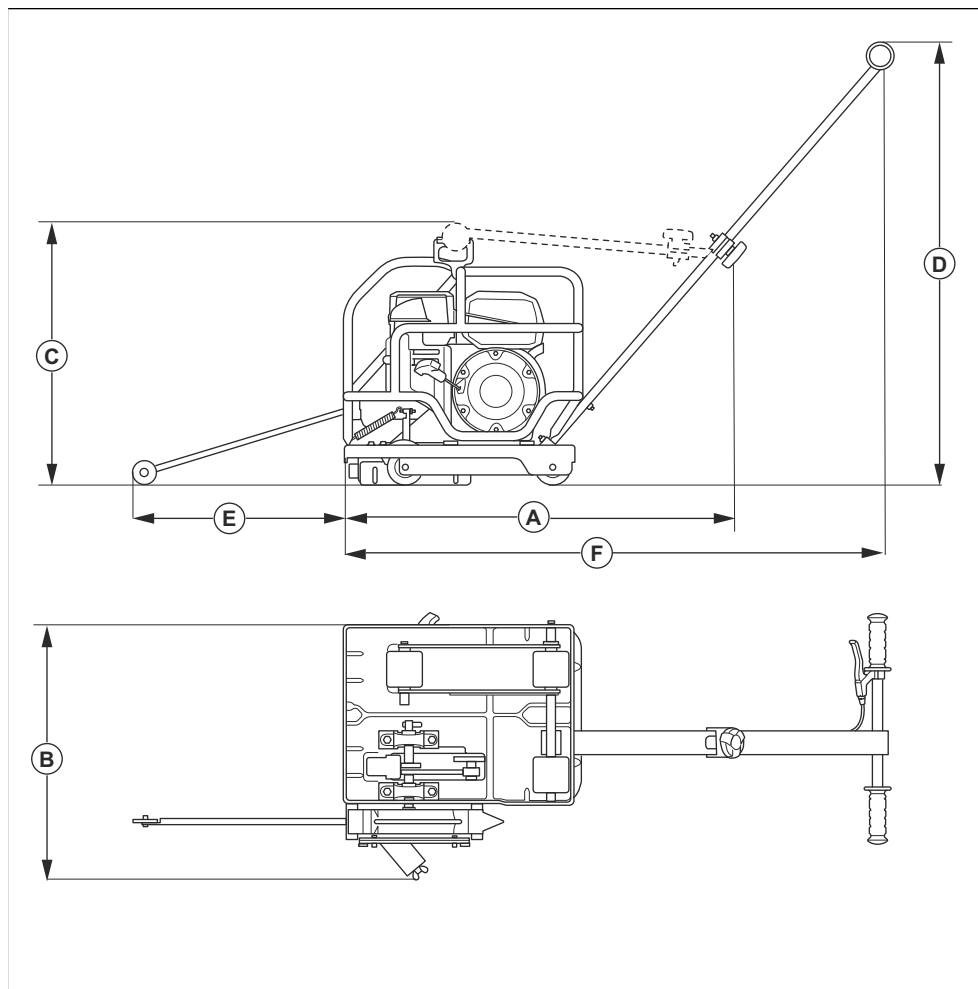
⁵³ Ljudtrycksnivå enligt EN 13862:2021. Redovisade data för ljudtrycksnivå har ett typiskt spridningsmått (standardavvikelse) på 2,5 dB(A).

⁵⁴ Vibrationsnivå enligt EN 13862:2021. Rapporterade data för vibrationsnivå har en typisk statistisk spridning (standardavvikelse) på 1,0 m/s².

⁵⁵ Endast uppskattning. Hastigheten beror på arbetsförhållanden och betongblandning.

⁵⁶ Tekniska data för stoftavskiljare beskriver inte faktiska prestanda över tid mellan olika stoftavskiljare. För Husqvarna-produkter finns objektiva data från OSHA tillgängliga i www.husqvarnacp.com/us/.

Produktens mått



Mått, mm/tum		Soff-Cut 150	Soff-Cut 150D
A	Längd med fällt handtag	860/33,9	860/33,9
B	Bredd	560/22	560/22
C	Höjd	566/22,3	571/22,5
D	Höjd med handtag	932/37	945/37,2
E	Avstånd från den främre pekaren till produkten	445/17,5	Ej tillämpligt

Mått, mm/tum		Soff-Cut 150	Soff-Cut 150D
F	Avstånd från produktens framsida till handtaget	1 178/46,4	1 192/46,9

Försäkran om överensstämmelse

EU-försäkran om överensstämmelse

Husqvarna AB, 561 82 Huskvarna, Sverige, tel: +46 36
146 500, försäkrar härmed att produkten:

Beskrivning	Golvkapmaskin
Varumärke	Husqvarna
Typ/Modell	Soff-Cut 150, Soff-Cut 150D
Identifiering	Serienummer daterade 2022 och framåt

uppfyller alla krav i följande EU-direktiv och förordningar:

Direktiv/förordning	Beskrivning
2006/42/EG	"angående maskiner"
2014/30/EU	"angående elektromagnetisk kompatibilitet"
2000/14/EG	"angående buller utomhus"

och att följande standarder och/eller tekniska
specifikationer tillämpas:

EN ISO 12100:2010

EN 13862:2001+A1:2009

EN 13862:2021

EN 55012:2008+A1:2009

EN ISO 14982:2009

Bedömning av överensstämmelse utförd enligt
2000/14/EC: Bilaga V.

För information om bulleremissioner, se *Tekniska data*
på sida 133 och *Tekniska data på sida 135*.

Partille, 2022-12-12

Martin Huber,
R&D Director, Concrete Surfaces & Floors
Husqvarna AB, Construction Division
Ansvarig för teknisk dokumentation





www.husqvarna.com

Originale instruktioner
Alkuperäiset ohjeet
Originale instruksjoner
Bruksanvisning i original

1143145-10



2023-01-16