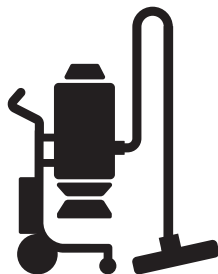




Husqvarna®



S 13, S 26, S 36

EAC

ET	Kasutusjuhend	2-14
LT	Operatoriaus vadovas	15-27
LV	Lietošanas pamācība	28-40
RU	Руководство по эксплуатации	41-54

Sisukord

Sissejuhatus.....	2	Veotsing.....	11
Ohutus.....	5	Transportimine, hoiulepanek ja utiliseerimine.....	12
Kokkupanek.....	7	Tehnilised andmed.....	12
Töö.....	7	Vastavusdeklaratsioon.....	14
Hooldamine.....	9		

Sissejuhatus

Toote kirjeldus

See toode on ühefaasiline tolmuimeja. Tolmuga täidetud õhk liigub läbi imivooliku sisselaskeklappi. Toode eraldab õhust tolmuosakesed. Osakesed kukuvad toote põhjas olevasse plaskotti.

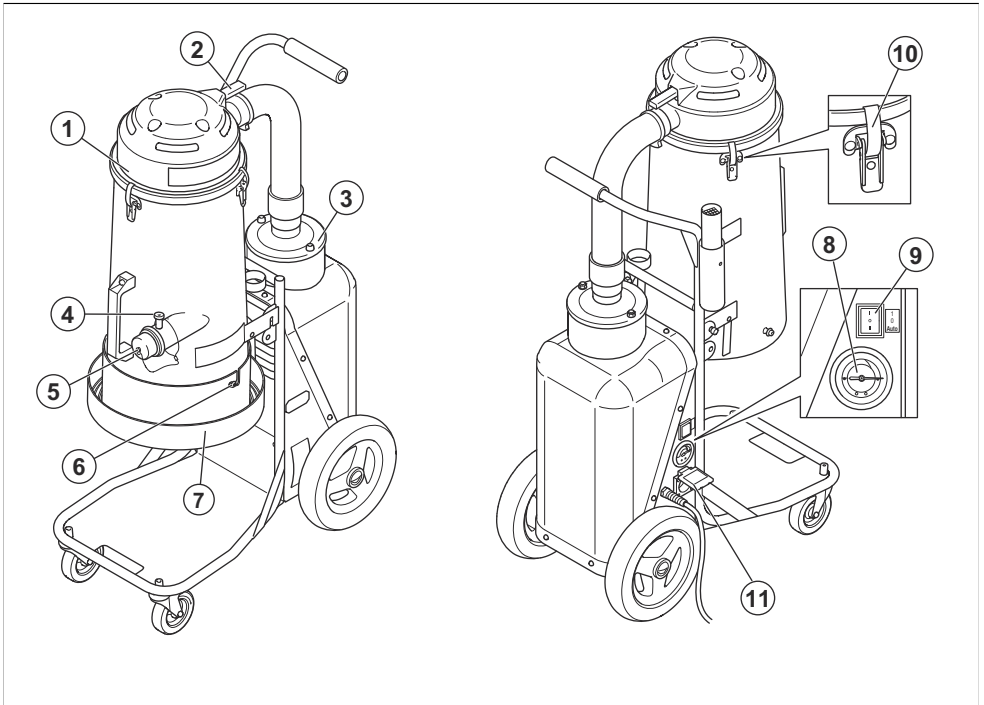
Kasutusotstarve

See seade on ette nähtud kuiva mittesüttiva tolmu imemiseks ja eraldamiseks, mille plahvatusohtlikkuse

piirväärtus on $>0,1\text{mg/m}^3$. Ärge kasutage toodet muude tööde tegemiseks.

See seade on ette nähtud kaubanduslikuks kasutuseks, näiteks hotellides, koolides, haiglates, tehastes, poodides, kontorites ja renditettevõtetes.

Seadme tutvustus S 13



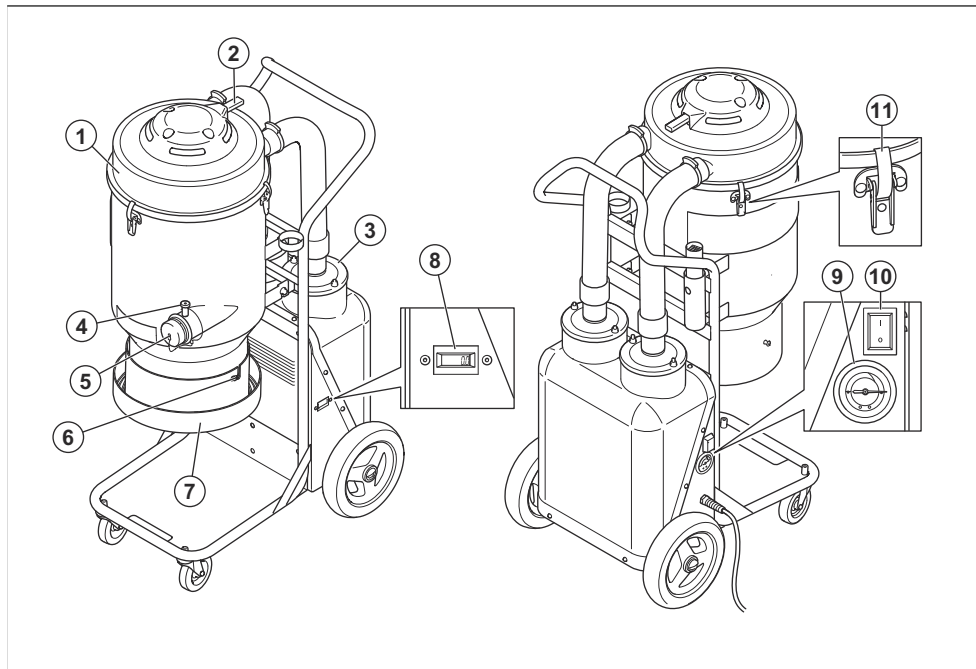
1. Eelfilter
2. Impulsskäepide
3. HEPA-filter

4. Vooliku lukustus
5. Sisselaskeava kork
6. Longopac-ühendus

- 7. Longopac-hoidik
- 8. Manomeeter
- 9. ON/OFF (Sees/väljas)

- 10. Lülitkinniti
- 11. Lisapistikupesa elektriliste tööriistade jaoks (ainult 220–230 V)

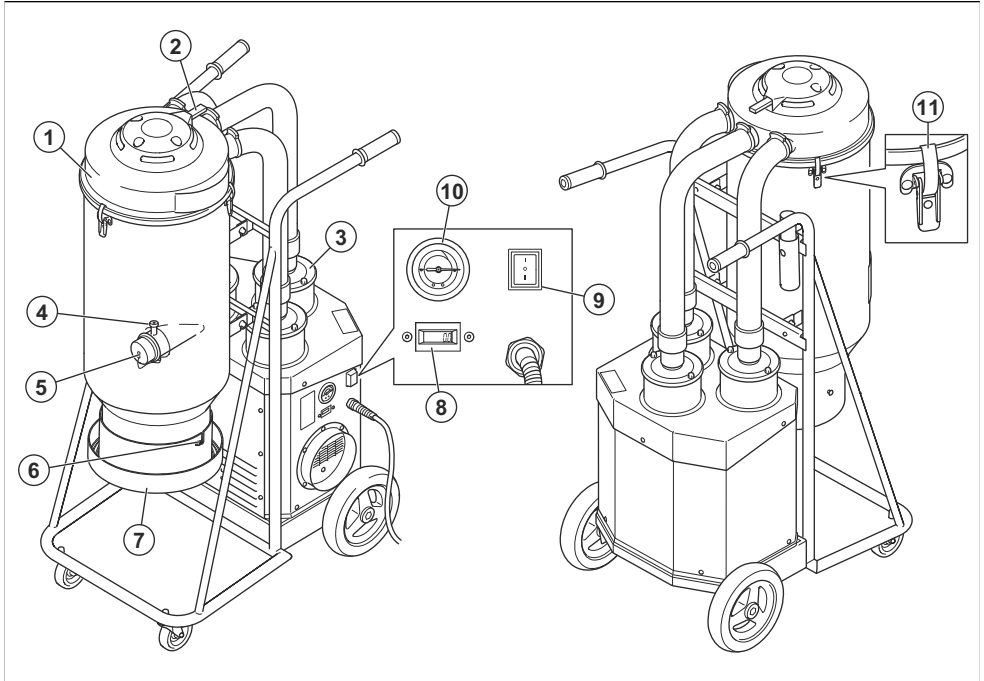
Seadme tutvustus S 26



- 1. Eelfilter
- 2. Impulsskäepide
- 3. HEPA-filter
- 4. Vooliku lukustus
- 5. Sisselaskeava kork
- 6. Longopac ühendus

- 7. Longopac hoidik
- 8. Tunniarvesti
- 9. Manomeeter
- 10. ON/OFF (Sees/väljas)
- 11. Lülitkinniti

Seadme tutvustus S 36



1. Eelfilter
2. Impulsskäepide
3. HEPA-filter
4. Vooliku lukustus
5. Sisselaskeava kork
6. Longopac ühendus
7. Longopac hoidik
8. Tunniarvesti
9. ON/OFF (Sees/väljas)
10. Manomeeter
11. Lülitikinnitus



Kandke alati heakskiidetud kõrvaklappe.



Kasutage alati heakskiidetud kaitseprille.



See toode vastab kehtivatele EL-i direktiividele.

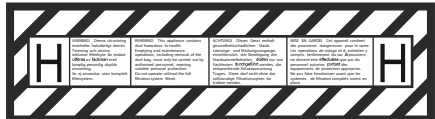
Sümbolid tootel



Lugege enne toote kasutamist kasutusjuhend tähelepanelikult läbi ja veenduge, et oleksite juhistest aru saanud.



Kasutage alati heakskiidetud hingamismaski.



See on H-klassi seade, mis on sertifitseeritud vastavalt standardile IEC-60335-2-69, EN-60335-2-69, lisa AA.

Seade sisaldab ohtlikku tolmu. Tühjendus- ja hooldustoiminguid (sh tolmukogurite eemaldamine) tohivad teha ainult spetsialistid, kes kannavad

ettenähtud kaitsevahendeid. Ärge kunagi kasutage tolmumeijat ilma tervikliku filtreerimisüsteemita.

Tootevastutus

Tootevastutusseaduste alusel ei vastuta me tootest tingitud kahjustuste eest, kui:

- toodet on valesti parandatud;

- toote parandamisel on kasutatud osi, mis ei ole tootja poolt valmistatud või heaks kiidetud;
- tootel on kasutatud tarvikut, mis ei ole tootja poolt valmistatud või heaks kiidetud;
- toodet ei ole parandatud volitatud hoolduskeskuses või volitatud isiku poolt.

Ohutus

Ohutuse määratlused

Mõistetega „hoiatus“, „ettevaatus“ ja „märkus“ juhitakse tähelepanu eriti olulistele kohtadele kasutusjuhendis.



HOIATUS: Tähistab kasutusjuhendi juhiste eiramise korral kasutaja või kõrvalseisjate kehavigastuse või surmaga lõppeva õnnetuse ohtu.



ETTEVAATUST: Tähistab kasutusjuhendi juhiste eiramise korral seadme, muude esemete või läheduses asuvate objektide kahjustamise ohtu.

Märkus: Tähistab antud olukorras vajalikku lisateavet.

Üldised ohutuseeskirjad



HOIATUS: Enne seadme kasutamist lugege läbi hoiatusjuhised.

- Olge alati ettevaatlik ja kasutage tervet mõistust. Kui teil tuleb seadmega töötamisel ette olukord, kus te tunnete ennast ebakindlalt, küsige parem asjatundja käest nõu. Pöörduge oma edasimüüja, hooldustöökoja või kogunud kasutaja poole, et nõu küsida. Ärge võtke tööd ette, kui te ei ole selleks saanud piisavat ettevalmistust.
- Enne seadme kasutamist lugege kasutusjuhend tähelepanelikult ja põhjalikult läbi. Hoidke kõik hoiatused ja juhised edasiseks kasutamiseks alles.
- Ärge unustage, et seadme kasutaja vastutab selle eest, et inimeste või nende varaga ei juhtuks õnnetust.
- Seade tuleb puhas hoida. Sildid ja kleebised peavad olema täielikult loetavad.
- Seda seadet ei tohi kasutada isikud (sh lapsed), kellel on piiratud füüsilised, sensoorsed või vaimsed võimed või puudulikud kogemused ja teadmised.
- Ärge laske kellelgi kasutada seadet mänguajana ega sellega mängida. Olge väga ettevaatlik, kui kasutate tolmumeijat laste lähedal.

- Hoidke lapsed ja volituseeta isikud töötavast masinast eemal.
- Seadme kasutajad peavad saama seadme kasutamiseks piisava väljaõppe.
- Ärge töötage seadmega, kui olete väsinud, ravimite või alkoholi mõju all, ms võivad mõjutada teie otsustamisvõimet, nägemist ja keha valitsemist.
- Ärge käsitsege toitejuhet või tolmumeijat märgade kätega.
- Ärge kunagi kasutage kahjustatud seadet. Teostage ohutuskontroll ja hooldage seadet korrapäraselt, nagu käsitlemisõpetuses nõutud. Teatud hooldustoiminguid tohib teha ainult vastava väljaõppe saanud spetsialist. Lugege teemas *Hooldamine lk 9* esitatud juhiseid.

Elektriohutuse eeskirjad



HOIATUS: Enne seadme kasutamist lugege läbi järgmised hoiatused.

- Tolmumeija on varustatud ohutus-termokaitsega, et vältida mootori ülekuumenemist. Kui termokaitse peaks rakenduma, tuleb masin välja lülitada, selle toitejuhe lahutada ja kontrollida, kas tolmukott on täis, vaakumtoru ummistunud või filter blokeeritud. Termokaitse lähtestamiseks võib kuluda kuni 45 minutit.
- Veenduge enne tolmumeija kasutamist, et elektritoite võimsus ja pinge vastavad seadme andmesildil esitatud andmetele (sh pikendusjuhtmed).
- Ühendage tolmumeija ainult nõuetekohaselt maandatud pistikupessa. Vt jaotist *Maandamisjuhised lk 7*.
- Seadme maandusjuhtme ebapiisav ühendus võib põhjustada elektrilöögi ohtu. Kahtluse korral laske vastava kvalifikatsiooniga elektrikul või hooldustehnikul kontrollida, kas elektripistikupesa on nõuetekohaselt maandatud. Kui pistik ei sobi pistikupessa, ärge muutke olemasolevat pistikut, vaid laske kvalifitseeritud elektrikul paigaldada sobiv pistikupesa.
- Pikendusjuhtmete kasutamisel veenduge, et juhtme nimiandmed on seadme jaoks sobivad.
- Muljumise või pragunemise teel kahjustunud kaablid võivad olla ohtlikud kasutada ja need tuleb kohe välja vahetada.

- Ärge kasutage tolmuimejat, kui selle toitejuhe või -pistik on kahjustunud. Kui see masin ei tööta nõuetekohaselt, on maha kukkunud, kahjustunud, jäetud õue või kukkunud vette. Ohu vältimiseks hoolitsege selle eest, et masinat remondiks vastava kvalifikatsiooniga isik.
- Kontrollige toitejuhet ja pistikut regulaarselt kahjustuste suhtes. Ärge kasutage tolmuimejat, kui selle toitejuhe või -pistik on kahjustunud.
- Ärge tõmmake ega kandke tolmuimejat toitejuhtmest, ärge kasutage toitejuhet käepidemena, ärge jätke juhet ukse vahele ega tõmmake juhet üle teravate servade või nurkade. Ärge laske seadmel liikuda üle juhtme. Hoidke juhe kuumadest pindadest eemal.
- Ärge hoidke toitejuhtme pistikupesast väljatõmbamise ajal kinni juhtmest. Pistiku väljatõmbamise ajal hoidke kinni pistikust,
- Ärge jätke pistikupesasse ühendatud seadet järelevalveta. Lahutage pistik pistikupesast, kui seadet ei kasutata või kui seda puhastatakse või hooldatakse.

- Seade on ette nähtud kuiva mittesüttiva tolmu ja mustuse kogumiseks siseruumides. Seade ei sobi vedelike kogumiseks.
- Ärge imege tolmuimejaga mingeid vedelikke.
- Ärge laske seadmesse koguneda tolmul, karvadel ega millelgi muul, mis võib õhuvoolu takistada.
- Hoidke juuksed, avarad riided, sõrmed ja kõik muud kehaosad avadest ja liikuvatest osadest eemal.
- Olge eriti ettevaatlik treppide puhastamisel.
- Ärge kasutage toodet, kui sellele ei ole paigaldatud tolmuikott ja/või filtrit. Vahetage kogumissüsteem ja/ filtrid välja selles juhendis kirjeldatud viisil.
- Enne ummistuse kõrvaldamist lülitage kõik juhtseadised välja.

Isikukaitsevahendid



HOIATUS: Enne seadme kasutamist lugege läbi järgnevad hoiatused.

- Seadmega töötamisel kasutage alati ettenähtud isikukaitsevahendeid. Isikukaitsevahendid ei paku täielikku kaitset, kuid vähendavad õnnetusjuhtumi korral kehavigastuse raskusastet. Isikukaitsevahendite kohta teabe saamiseks võtke ühendust hooldusesindusega.
- Kasutage seadmega töötamisel ettenähtud kaitsekindaid.

Tööala ohutus



HOIATUS: Enne seadme kasutamist lugege läbi järgnevad hoiatused.

- Ärge kasutage seadet välitingimustes ega märjal pinnal. See seade on ette nähtud kasutamiseks ainult sisetingimustes.
- Ärge laske seadmel kokku puutuda vihma ja niiskusega. Hoiustage seadet ainult siseruumides.

Ohutusjuhised hooldamisel



HOIATUS: Enne seadme kasutamist lugege läbi järgmised hoiatused.

- Veenduge, et mootori lüliti oleks väljalülitatud asendis. Lahutage seade vooluvõrgust.
- Ärge muutke seadme originaalkonstruktiooni.
- Kõiki remonditöid tuleb lasta teha vastava kvalifikatsiooniga isikul. Kasutage ainult masina tootja pakutavaid või võrdväärseid varuosid.
- Seadet hooldades veenduge, et kasutaksite õiget kaitset.
- Kandke heakskiidetud kaitsevahendeid. Vt jaotist *Isikukaitsevahendid lk 6*

Ohutusjuhised kokkupanekul



HOIATUS: Enne seadme kokkupanekul lugege läbi järgmised hoiatusjuhised.

- Enne ummistuse kõrvaldamist lülitage kõik juhtseadised välja. Ärge hoidke toitejuhtme pistikupesast väljatõmbamise ajal kinni juhtmest. Pistiku väljatõmbamise ajal hoidke kinni pistikust,
- Lubamatud muudatused ja/või lisatarvikud võivad põhjustada kasutaja ja teiste isikute raskeid või isegi eluohtlikke kehavigastusi.
- Kasutage alati originaalosi.
- Kasutage lisaseadmeid ainult juhendis ettenähtud viisil. Kasutage ainult seadme tootja poolt soovitatud lisaseadmeid.
- Veenduge, et paigalduskoht on tugev, et seade ei läheks ümber. Kehavigastuste ja varakahju oht!
- Olge ettevaatlik, sest lülitikkinnitid võivad toote kokkupanekul põhjustada kasutajale vigastusi.

Ohutusjuhised kasutamisel



HOIATUS: Enne seadme kasutamist lugege läbi järgnevad hoiatused.

- Kasutage seadet ainult siseruumides.
- Ärge imege põlevaid või suitsevaid esemeid, näiteks sigarette, tuletikke või kuumat tuhka.
- Ärge imege süttivaid või põlevaid vedelikke, näiteks bensiini, ega kasutage tolmuimejat kohtades, kus võivad olla sellised vedelikud.

- Ärge tehke HEPA-filtri sisse auku. Katkine HEPA-filtri võib tolmu levitada.

Kokkupanek

Üldine

Veenduge, et järgmised lisatarvikud on komplektis.

- Voolik koos otsakinnitustega
- Terastoru
- Põrandaotsak
- Mitmeotstarbeline adapter (ainult S 13/S 26)

Kui mõni osadest puudub, pöörduge oma kohaliku hooldustöökoja või müügiesindaja poole.

Mudelite puhul, millele pole pakendipiirangu tõttu paigaldatud eesimisi tugirattaid, tehke järgmist.

- Paigaldage eesmised tugirattad komplekti kuuluva põlvi või mutri ja seibi abil.

Kõrvaldage pakend ja kasutatud tooteosad kasutuselt vastavalt nõuetele. Tutvuge kohalike jäätmekäitluseeskirjadega. Võtke sobivad osad ringlusesse.

Imivooliku kinnitamine

Seadmel on voolikusisestusava, mis on varustatud voolikulukuga. Voolikulukk aitab tagada, et imivooliku adapter püsib oma kohal.

1. Tõstke voolikulukk üles ja kinnitage imivooliku adapter.
2. Langetage voolikulukk adapteri süvendisse.

Otsaku kinnitamine käsitorule

Põrandaotsakul on reguleeritavad rattad. Parima imitoime saavutamiseks reguleerige rattaid. Reguleerige rattaid nupuga, mis asub otsaku tagaküljel. Rattad ja otsaku kummiribad on vahetatavad. Hoidke otsakut heas töökorras.

Töö

Sissejuhatus



HOIATUS: Enne seadme kasutamist lugege hoolikalt läbi ohutust puudutav jaotisi ja kasutusjuhised ning veenduge, et oleksite neis sisalduvat teavet mõistnud.

Enne kasutamist



HOIATUS: Veenduge enne seadme kasutamist, et elektrivõimsus ja pinge vastavad seadme andmesildil esitatud andmetele.

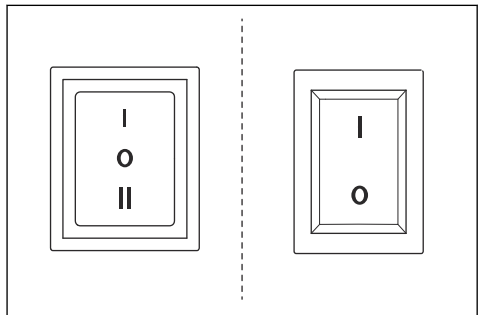
Maandamisjuhised



HOIATUS: Tolmuimeja tuleb maandada. Kui tolmuimejal peaks tekkima tööhäire või rike, tagab maandus elektrivoolule kõige väiksema takistusega tee, mis vähendab elektrilöögi ohtu. Tolmuimeja on varustatud juhtmega, millel on seadme maandamise juht ja maanduspistik. Pistik tuleb ühendada sobivasse pistikupesasse, mis on nõuetekohaselt paigaldatud ja maandatud vastavalt kõigile kohalikele seadustele ja määrustele.

Käivitamine ja seiskamine

Kasutage tolmuimeja käivitamiseks lüliti.



Käivituslülit	Automaatse käivituse funktsiooniga mudelid	Ilma automaatse käivituse funktsioonita mudelid
Must – kolmeastmeline lülit	0: mootor on väljajäetud I: mootor on sisse lülitatud II: automaatne käivitus	

Käivituslüüti	Automaatse käivituse funktsiooniga mudelid	Ilma automaatse käivituse funktsioonita mudelid
Punane – kaheastmeline lüüti		0: mootor on väljalülitatud 1: mootor on sisselülitatud

Automaatse käivituse funktsioon

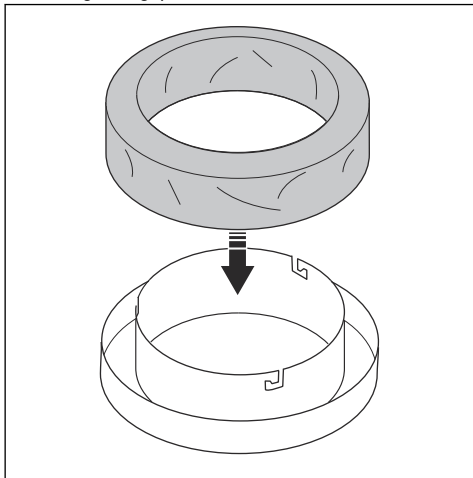
Tolmuimeja kasutamiseks koos mõne teise masinaga on tolmuimejal vastav elektriühenduse pesa. Ühendage masin sellesse pesa. Kui te siis masina käivitate, käivitub tolmuimeja umbes 1–2 sekundi pärast automaatselt. Kui te masina seiskate, töötab tolmuimeja vooliku tühjendamiseks veel umbes 10 sekundit ja seiskub seejärel samuti.

Uue Longopaci tolmu koti paigaldamine

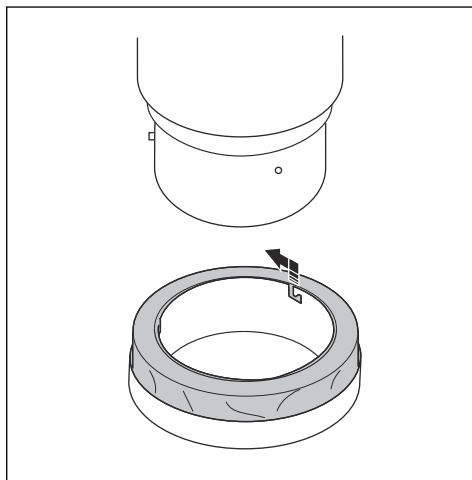


HOIATUS: Enne Longopaci tolmu koti paigaldamist puhastage alati eelfilter.

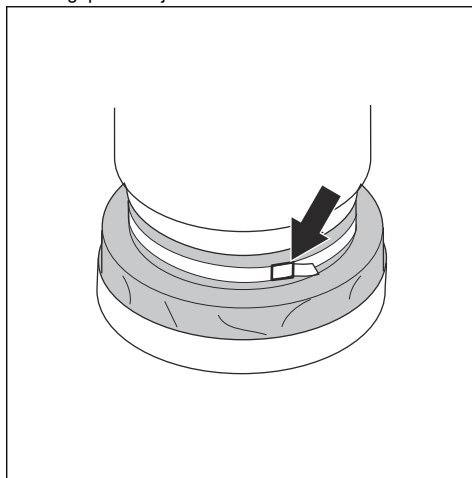
1. Asetage Longopaci tolmu kott hoidikusse.



2. Longopaci tolmu koti hoidiku kinnitamiseks pöörake Longopaci tolmu koti hoidikut, kuni tihvtid pesadesse kinnituvad.

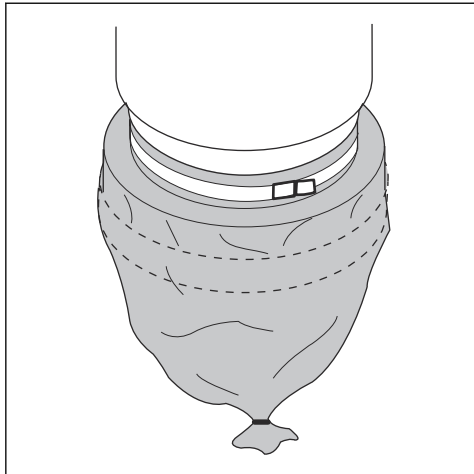


3. Tõmmake Longopaci kott hoidikust välja ja pange see ümber mahuti.
4. Kotti kinnitamiseks mahuti külge pingutage pael Longopaci koti ja mahuti ümber.



5. Tõmmake Longopaci kotti alla ümber kotti hoidiku väliskülje.

6. Sulgege Longopaci tolmukoti põhi kaablikõidiku abil.



Filtrit tuleb vahetevahel puhastada. Seda tuleb teha enne plastkotti kogumise süsteemi vahetamist ja ka töö lõpetamisel või halva imivõime korral.

1. Tolmuimeja kasutamisel katke sisselaskeava sisselaskeava korgi või klapiga.
2. Laske seadmel tolmuimeja 5 sekundit tekitada vaakumit, seejärel vajutage kiiresti impulsskäepidet ja hoidke seda 5 sekundit.
3. Korra 2. juhust viis korda. Oluline on lasta seadmel tolmuimeja iga korduse vahel tekitada uuesti vaakum.
4. Kui imivõime on endiselt halb, tuleb filter välja vahetada. Vahetage pärast filtri puhastamist välja ainult plastkott.

Filtri puhastamine



ETTEVAATUST: Kui imivõime on endiselt halb, tuleb eelfilter välja vahetada. Kui imivõime on ka pärast seda halb, tuleb HEPA-filtrid välja vahetada. Vaadake juhiseid jaotisest *HEPA-filtri vahetamine lk 10*.

Hoodamine

Sissejuhatus



HOIATUS: Teavet hooldamise ajal isikukaitsevahendite kasutamise kohta leiate teemast *Isikukaitsevahendid lk 6*. Hooldamise ajal võib tekkida tolmu.



HOIATUS: Enamik seadmetega seotud õnnetusi tekib rikkeotsingu ja hoolduse käigus, kuna töötajad peavad ise tuvastama seadme ohupiirkonna. Õnnetuste vältimiseks olge tähelepanelik

ning planeerige töö ja tehke vajalikud ettevalmistused.



HOIATUS: Selles peatükis kirjeldatud toimingute ajaks tuleb mootor välja lülitada, kui pole juhendatud teisiti.



HOIATUS: Kõik elektriosadega seotud kontrollid tuleb lasta teha atesteeritud elektrikul.

Hoodusgraafik S-Line tolmuimeja

Hooldusintervallide arvutamisel on aluseks võetud seadme igapäevane kasutamine. Intervallid muutuvad, kui seadet igapäevaselt ei kasutata.

Hooldus	Enne igat kasutuskorda	Iga päev	Üks kord nädalas	Kui imemisvõimsus on väike	6 kuud või 1000 tundi	12 kuud või 2000 tundi
Enne seadme ühendamist kontrollige juhtseadmeid kulumise, kahjustuste ja lahtiste ühenduste suhtes.	X					
Veenduge, et Longopac oleks õige.		X				
Kontrollige filtripuhastusmehhanismi.		X				
Kontrollige tolmuvoolikut ja ühendusi.		X				
Kontrollige rattaid. Kontrollige neid kahjustuste ja halva ühenduse suhtes.			X			
Puhastage eelfilter.				X		
Asendage eelfilter.				X	X	
Asendage HEPA-filter				X		X

Tolmueraldaja puhastamine

Ohtliku tolmu ringluse vältimiseks on oluline tolmuimeajat puhastada. Puhastage tolmuimeja alati enne, kui viite selle tööalalt ära.



HOIATUS: Enne toote puhastamist või hooldamist lülitage mootor välja ja lahutage juhe vooluvõrgust.

- Kõik korra kasutatud seadmed tuleb lugeda saastunuks ja need seejärel puhastada.
- Kõik osad, mis on pärast hooldustööd saastunud, tuleb nõuetekohaselt plastkottides kasutuselt kõrvaldada. Tutvuge kohalike õigusaktidega.
- Seadmega puhastamisel tuleb kasutada ettenähtud isikukaitsevahendeid. Vt jaotist *Isikukaitsevahendid lk 6*.
- Puhastage välispind niiske lapiga.
- Puhastage filtrid ja tolmuimeja sobivas kohas.
- Puhastage eelfilter tolmuimejaga seestpoolt. Kasutage alati tolmuimejaid, millel on HEPA-filter ja pehmet harja, et mitte filtrit kahjustada.
- Ärge kasutage vett ega elektrilisi osi.
- Ärge puhastage tolmuimejat kõrgsurvega (õhu või veega).
- Ärge asetage tööriistu filtri pinnale, kuna see võib filtrit kahjustada.
- Ärge tehke osasse HEPA-filter auku, kuna see võib olla tervisele ohtlik.

Filtri vahetamine



HOIATUS: Teavet filtri vahetamise ajal isikukaitsevahendite kasutamise kohta leiate jaotisest *Isikukaitsevahendid lk 6*. Filtri vahetamisel võib sellest eralduda tolmu.



HOIATUS: Kui vahetate filtrit, lülitage alati mootor välja ja lahutage kaabel vooluvõrgust.



HOIATUS: Olge ettevaatlik, sest riivid võivad toote kokkupanekul tekitada kasutajale vigastusi.

HEPA-filtri vahetamine



ETTEVAATUST: Ärge puhastage HEPA-filtreid. HEPA-filtri puhastamisel filter puruneb. Vahetusfiltri paigaldamisel hoolitsege selle eest, et te ei puuduta filtrit seestpoolt. Filtrimaterjalile seestpoolt mis tahes jõu rakendamine või materjali kahjustamine hävitab uue filtri.

Märkus: Filtri vahetamise soovitatavad intervallid: eelfilter iga 6 kuu järel ja HEPA-filtrid iga 12 kuu järel.

1. Keerake lahti filtri katte korgil olevad kruvid.

2. Tõstke filter ettevaatlikult plastkotti. See kott tuleb nõuetekohaselt kasutuselt kõrvaldada.
3. Paigaldage uus filter vastupidises järjekorras.

kõrgsurvega vee ja suruõhu kasutamisel filter puruneb. Filter peab olema 100% kuiv, enne kui selle uuesti korpuse paigaldate.

Eelfiltri vahetamine



ETTEVAATUST: Kui eemaldate eelfiltri puhastamiseks, kasutage selleks ainult madalsurvega vett suunaga seestpoolt väljapoole. Filtrile surve avaldamisel ning

1. Keerake lahti 3 lülitkinnitit ja eemaldage ülaosa.
2. Võtke uuesti filtrist kott.
3. Tõstke filter välja ja asetage ettevaatlikult kilekotti. See kott tuleb nõuetekohaselt ära visata.
4. Paigaldage uus filter.

Veaotsing

Tõrkeotsingu tabel

Probleem	Põhjus	Lahendus
Mootor ei käivitu	Elektritoide puudub	Ühendage masin elektripistikupessa
	Kaabel on defektne	Vahetage kaabel välja
	Lüliti on defektne	Vahetage lüliti välja
	Sujuvkäivitus on defektne	Vahetage sujuvkäivitusseade välja
Mootor seiskub pärast käivitumist kohe	Vale kaitse	Ühendage õige kaitsmega
	Lühis kaablis/masinas	Kutsuge hooldustehnik
Mootor töötab, kuid tolmuimeja ei ime	Voolik ei ole ühendatud	Ühendage voolik
	Voolik on ummistunud	Puhastage voolik
	Tolmukott puudub	Paigaldage tolmu kogumissüsteem
Mootor töötab, kuid imijõudlus on väike	Voolikus on auk	Vahetage voolik välja
	Filter on ummistunud	Puhastage filter / vahetage filter välja
	Vabastage ülemine kate	Reguleerige
	Klapis on mustus	Puhastage klapp
	Defektsed tihendid	Vahetage kahjustunud tihendid välja
Mootor puhub tolmu välja	Valesti kokkupandud või kahjustunud filtrisüsteem	Reguleerige/vahetage filtrid
Ebanormaalne müra		Kutsuge hooldustehnik

Transportimine, hoiulepanek ja utiliseerimine

Toote transport

- Enne transportimist veenduge, et Longopac-kott on tühi
- Veenduge, et Longopac-kott on transportimise ajal toote külge kinnitatud.
- Kasutage tolmuimeja tõstmiseks rampi või vintse, et tagada selle ohutu teisaldamine. Kui te ei tea, kuidas tõsta raskeid seadmeid, paluge selleks abi.
- Kinnitage toode kindlalt transportimise ajaks, et vältida transpordikahjustusi ja õnnetusi.
- Rakendage kindlalt rataste lukustus.
- Võimaluse korral transportige toodet ainult heades ilmastikutingimustes.
- Võimaluse korral kasutage toote transportimiseks suletud sõidukit.

- Ärge laske tootel kokku puutuda vihma ega niiskusega.
- Kinnitage lukustatavad rattad turvaliselt.
- Lahutage seade toiteallikast.
- Hoiustage toodet ja lisaseadmeid kuivas ruumis, kus pole jäidet ega liigset kuumust.
- Seadet tuleb hoida lukustatud ruumis, kus lapsed ja kõrvalised isikud sellele ligi ei pääse.

Toote kasutuselt kõrvaldamine

- Järgige kohalikke jäätmeäitluseeskirju ja kehtivaid seadusi.
- Kui toodet enam ei kasutata, toimetage see edasimüüjale või kõrvaldage see taaskasutuskeskuses.

Toote hoiustamine

- Toodet tuleb hoida sisetingimustes ja ilmastikumõjude eest kaitstuna.

Tehnilised andmed

Tehnilised andmed

Andmed	S 13 [220–230 V]	S 26 [220–230 V]	S 36 [220–230 V]	S 13 [110–120 V]	S 26 [110–120 V]
Nimipinge (ühefaasiline), V	220–230	220–230	220–230	110–120	110–120
Sagedus, Hz	50–60	50–60	50–60	50–60	50–60
Võimsus (max), kW (HP)	1,2 (1,6)	2,4 (3,2)	3,6 (4,8)	1,2 (1,6)	2,4 (3,2)
Voolutugevus (max), A	5	9	14	8	16
Õhuvool (max), m ³ /h (cfm)	200 (118)	400 (236)	600 (354)	219 (129)	438 (258)
Vaakum (max), kPa (psi)	22 (3,2)	22 (3,2)	22 (3,2)	24 (3,5)	24 (3,5)
Peavooliku pikkus, m (jalga)	4 (13)	7,5 (25)	10 (33)	4 (13)	7,5 (25)
Peavooliku läbimõõt, mm (tollid)	38 (1,5)	51 (2)	63 (2,5)	38 (1,5)	51 (2)
Sisselaskeava läbimõõt, mm (tollid)	38 (1,5)	63 (2,5)	63 (2,5)	38 (1,5)	63 (2,5)
Lisapistikupesa	Jah	Ei	Ei	Ei	Ei
Lisapistikupesa maksimumvõimsus, W	1200	–	–	–	–

Andmed	S 13 [220–230 V]	S 26 [220–230 V]	S 36 [220–230 V]	S 13 [110–120 V]	S 26 [110–120 V]
Eelfilter, % 1µm korral	99,5	99,5	99,5	99,5	99,5
Eelfiltriala, m ² (ruutjalga)	1,5 (16)	3 (32)	4,5 (48)	1,5 (16)	3 (32)
HEPA-filter 99,99% 0,3 µm korral	1	2	3	1	2
Kogu HEPA-filter-filtri ala, m ² (ruutjalga)	1,2 (13)	2,4 (26)	3,6 (39)	1,2 (13)	2,4 (26)
Tolmukogumissüsteem, tüüp	Longopac	Longopac	Longopac	Longopac	Longopac
Filtripuhastusmehhanism	Impulss	Impulss	Impulss	Impulss	Impulss
Mõõtmed (P*L*K), mm (tolli)	680×400×1100 (26×15,8×43,3)	756×546×1275 (29×21,5×50,2)	830×620×1500 (32,5×24,5×60)	680×400×1100 (26×15,8×43,3)	756×546×1275 (29×21,5×50,2)
Kaal, kg (naela)	29 (66)	47 (105)	63 (140)	29 (66)	47 (105)
Müravõimsustase L _{WA} mõõdetud, dB(A) ¹	87,3	92,4	99,9	87,3	92,4
Helirõhutase L _{PA} kasutaja kõrva juures, dB(A) ²	76	79,6	84,5	76	79,6
Vibratsioonitase a _h , m/s ² ³	≤2,5				

¹ Müraremissioon ümbritsevasse keskkonda, mõõdetud helivõimsuse tasemena (LWA) vastavalt standardile EN 60335-2-69. Määramatus Kwa 2dB.

² Helirõhutase vastavalt standardile EN 60335-2-69. Määramatus KPA 2dB.

³ Vibratsioonitase vastavalt standardile EN 60335-2-69. Vibratsioonitaseme kohta esitatud andmete tüüpiline statistiline dispersioon (standardhälve) on 1 m/s².

Vastavusdeklaratsioon

EÜ vastavusdeklaratsioon

Meie, Husqvarna AB, SE- 561 82 Huskvarna, ROOTSI,
Tel. +46 36146500 deklareerime omavastutusel, et
toode:

Kirjeldus	Tolmuimejad
Kaubamärk	HUSQVARNA
Tüüp/mudel	S 13, S 26, S 36
Identifitseerimine	Seerianumbrid alates 2022. aastast ja hilisemad

vastab täielikult järgmistele EÜ direktiividele ja
eeskirjadele:

Direktiiv/eeskiri	Kirjeldus
2006/42/EÜ	„masinadirektiiv“
2014/30/EL	„elektromagnetilise ühilduvuse direktiiv“
2011/65/EÜ	„ohtlike ainete piiramise direktiiv“

ja et kohalduvad järgmised standardid ja/või tehnilised
spetsifikatsioonid:

EN ISO 12100:2010

EN 60335-2-69:2012

EN 61000-6-2:2005/C1:2005

EN 61000-6-4:2007+A1:2011

EN IEC 63000:2018

Partille, 02.10.2022

Martin Huber

Uurimis- ja arendusdirektor, betoonpinnad ja -põrandad

Husqvarna AB, ehitusosakond

Tehnilise dokumentatsiooni eest vastutaja



A handwritten signature in black ink, appearing to read 'Martin Huber', is written over a horizontal line.

TURINYS

Įvadas.....	15	Gedimai ir jų šalinimas.....	24
Sauga.....	18	Transportavimas, saugojimas ir utilizavimas.....	24
Surinkimas.....	20	Techniniai duomenys.....	25
Naudojimas.....	20	Atitikties deklaracija.....	27
Techninė priežiūra.....	22		

Įvadas

Gaminio aprašas

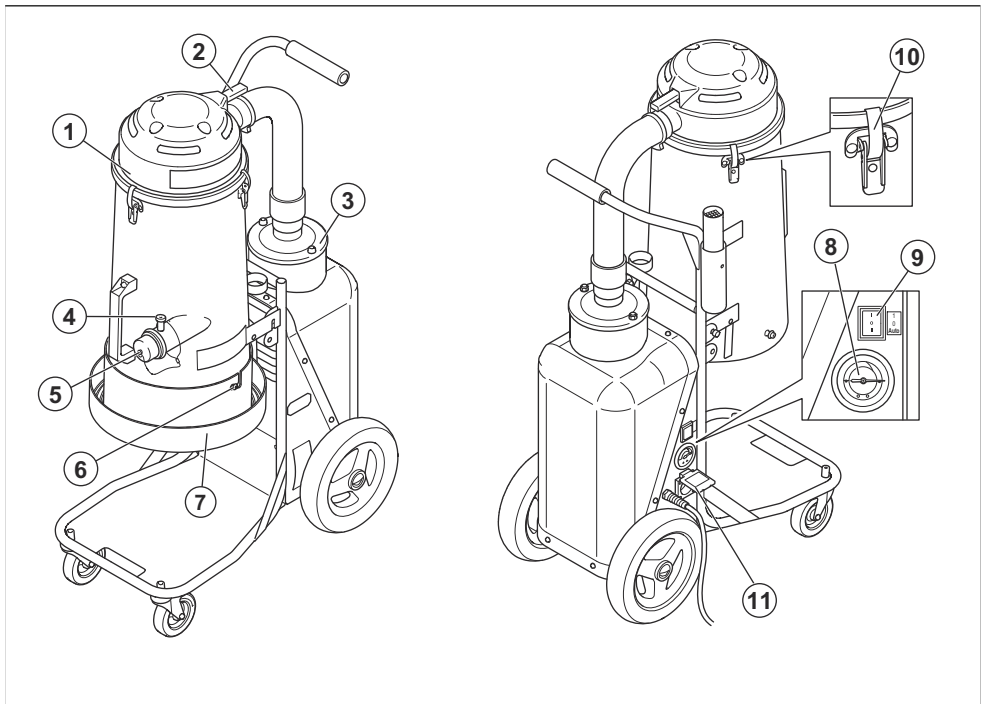
Šis gaminys yra vienfazis dulkių trauktuvas. Dulkėtas oras keliauja įsurbimo žarna pro įėjimo vožtuvą. Gaminys atskiria dulkių daleles nuo oro. Dalelės nukrenta į plastikinį maišelį gaminio apačioje.

Šis įrenginys skirtas komerciniam naudojimui, pvz., viešbučiuose, mokyklose, ligoninėse, gamyklose, parduotuvėse, biuruose ir nuomos įmonėse.

Naudojimas

Šis įrenginys skirtas siurbti ir atskirti sausas nedegias dulkes, kurių sprogo ribinė vertė yra $>0,1 \text{ mg/m}^3$. Nenaudokite gaminio kitiems darbams.

Gaminio apžvalga S 13



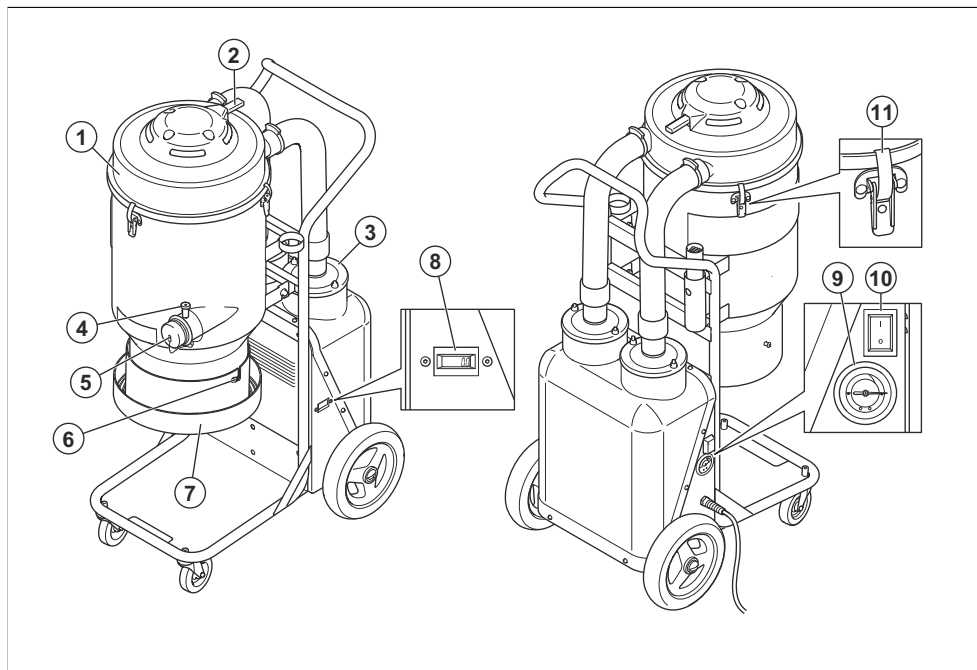
1. Pirminis filtras
2. Srovės impulso rankena

3. HEPA-filtras
4. Žarnos užraktas

5. Įėjimo kamštis
6. Longopac jungtis
7. Longopac laikiklis
8. Manometras

9. On/Off (įjungimas / išjungimas)
10. Fiksatorius
11. Pagalbinis lizdas elektriniams įrankiams (tik 220–230 V)

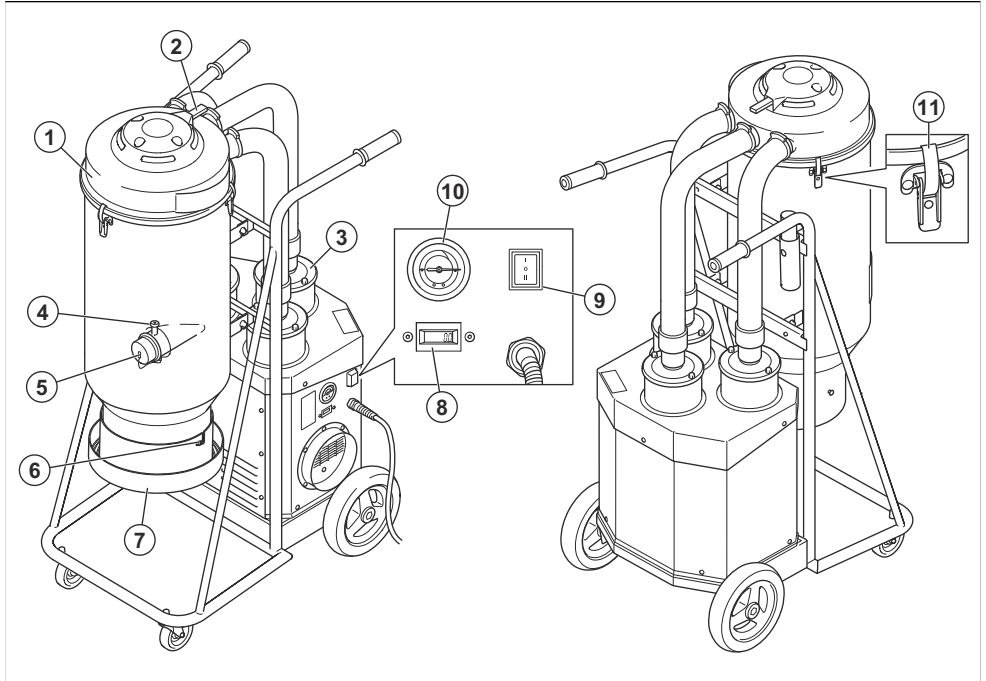
Gaminio apžvalga S 26



1. Pirminis filtras
2. Srovės impulso rankena
3. HEPA-filtras
4. Žarnos užraktas
5. Įėjimo kamštis
6. Longopac jungtis

7. Longopac laikiklis
8. Valandų skaitiklis
9. Manometras
10. On/Off (įjungimas / išjungimas)
11. Fiksatorius

Gaminio apžvalga S 36



1. Pirminis filtras
2. Srovės impulso rankena
3. HEPA-filtras
4. Žarnos užraktas
5. Įėjimo kamštis
6. Longopac jungtis
7. Longopac laikiklis
8. Valandų skaitiklis
9. On/Off (įjungimas / išjungimas)
10. Manometras
11. Fiksatorius

Simboliai ant gaminio



Prieš naudodami gaminį atidžiai perskaitykite operatoriaus vadovą ir įsitikinkite, ar viską gerai supratote.



Visada naudokite patvirtintą apsauginę kvėpavimo kaukę.



Visada naudokite patvirtintas apsaugines ausines.



Visada naudokite patvirtintus apsauginius akinius.



Šis gaminyje atitinka taikytinas ES direktyvas.



Šis įrenginys turi H klasifikaciją, jis sertifikuotas trečiosios šalies pagal IEC-60335-2-69, EN-60335-2-69 AA priedą.

Įrenginyje yra kenksmingų dulkių. Ištuštinimo ir techninės priežiūros darbus, įskaitant dulkių surinkimo talpyklių išėmimą, gali atlikti tik specialistai, dėvintys

tinkamas apsaugines priemones. Niekada nedirbkite su siurbliu be pilnos filtravimo sistemos.

Atsakomybė už gaminį

Kaip nurodyta atsakomybės už gaminį įstatymuose, mes nesame atsakingi už mūsų gaminio sukeltą žalą, jei:

- gaminys netinkamai suremontuotas;

- gaminys suremontuotas naudojant kito gamintojo arba gamintojo nepatvirtintas dalis;
- gaminys turi kito gamintojo arba gamintojo nepatvirtintą priedą;
- gaminys suremontuotas ne patvirtintame techninės priežiūros centre arba jį suremontavo ne patvirtintas atstovas.

Sauga

Saugos ženklų reikšmės

Įspėjimai, perspėjimai ir pastabos yra skirtos atkreipti dėmesį į ypač svarbias vadovo dalis.



PERSPĖJIMAS: Naudojamas, kai naudotojui ar šalia esantiems asmenims kyla mirtino arba sunkaus sužeidimo pavojus arba, jei nesilaikoma vadove pateiktų nurodymų.



PASTABA: Naudojamas, kai kyla pavojus sugadinti gaminį, kitas medžiagas arba padaryti žalą aplinkai, jei nesilaikoma vadove pateiktų nurodymų.

Pasižymėkite: Naudojamas papildomai informacijai apie konkrečią situaciją pateikti.

Bendrieji saugos nurodymai



PERSPĖJIMAS: Prieš naudodami gaminį, perskaitykite įspėjimus.

- Visada elkitės atsargiai ir vadovaukitės sveiku protu. Jei tam tikroje situacijoje pasijutote nesaugiai, įrenginį išjunkite ir kreipkitės pagalbos į specialistą. Kreipkitės į prekybos atstovą, techninės priežiūros atstovą arba patyrusį naudotoją. Nesistenkite atlikti darbo, jei manote, kad nesate pakankamai kvalifikuotas!
- Atidžiai perskaitykite naudojimo instrukciją ir supraskite instrukcijas prie naudodami gaminį. Saugokite visus įspėjimus ir instrukcijas, nes jų gali prireikti vėliau.
- Atminkite, kad Jūs, operatorius, atsakote už tai, kad nekiltų pavojus žmonėms ir jų nuosavybei.
- Gaminys turi būti švarus. Ženkilai ir lipdukai turi būti puikiai įskaitomi.
- Šis įrenginys neskirtas naudoti asmenims (įskaitant vaikus) su sumažėjusiais fiziniais, jutimaisiais ar protiniais gabumais arba neturintiems reikiamos patirties ir žinių.

- Įrenginio neleiskite naudoti kaip žaislo ir juo žaisti. Prižiūrėkite įrenginį naudojančius vaikus ir būkite atsargūs naudodami įrenginį, kai šalia yra vaikų.
- Prižiūrėkite, kad naudojant įrenginį arti nebūtų vaikų ir neteisėtų asmenų.
- Operatoriai turi būti tinkamai instruktuoti, kaip naudoti įrenginį.
- Niekada nedirbkite gaminiumi, jei esate pavargęs, išgėręs alkoholio ar vartojate medikamentus, kurie gali veikti Jūsų regėjimą, nuovoką ar koordinaciją.
- Nelieskite kištuko arba įrenginio šlapiomis rankomis.
- Niekada nenaudokite techniškai netvarkingo gaminio. Vykdykite šiame vadove nurodytas tikrinimo, techninės priežiūros ir remonto procedūras. Kai kuriuos techninės priežiūros darbus gali atlikti tik apmokyti ir kvalifikuoti specialistai. Žr. *Techninė priežiūra psl. 22* instrukcijas.

Elektrinės saugos instrukcijos:



PERSPĖJIMAS: Prieš naudodami gaminį, perskaitykite toliau esančius įspėjimus.

- Dulkių trauktuvai su įrengtomis apsaugomis nuo šilumos, skirtomis apsaugoti variklį nuo perkaitimo. Norėdami suaktyvinti apsaugą nuo šilumos, išjunkite įrenginį, ištraukite maitinimo kabelį ir patikrinkite, ar dulkių maišas nepilnas, neužsikimšusi siurblio žarna ir neužblokuotas filtras. Apsaugos nuo šilumos perkrovimas gali užtrukti iki 45 min.
- Prieš naudodami dulkių trauktuvą įsitinkinkite, kad srovė ir įtampa atitinka įrenginio nominalių parametrų plokštelėje nurodytą įtampą, įskaitant ilgutuvo laidus.
- Prijunkite tik prie tinkamai įžeminto lizdo. Žr. *Kaip įžeminti įrenginį psl. 20*.
- Netinkamai sujungus įrangos įžeminimo laidininką gali kilti elektros smūgio pavojus. Paprašykite kvalifikuoto elektriko arba techninės priežiūros specialisto pagalbos, jei abejojate, kad lizdas tinkamai įžemintas. Nemonifikuokite kištuko, jeigu jis netelpa į elektros lizdą, o kreipkitės į kvalifikuotą elektriką, kad įrengtų tinkamą elektros lizdą.
- Jei naudojate paillinimo kabelį, įsitinkinkite, kad įrenginiui naudojamas tinkamų parametrų kabelis.

- Suspaudus pažeistus arba įtrūkusius kabelius gali būti pavojinga naudoti. Juos reikia nedelsiant pakeisti.
- Nenaudokite, jei pažeistas kabelis arba kištukas. Jei įrenginys neveikia kaip numatyta, buvo numestas, pažeistas, paliktas lauke arba įmestas į vandenį. Taisyti įrenginį patikėkite tik kvalifikuotam specialistui.
- Reguliariai tikrinkite kabelį ir kištuką, ar jis nepažeistas. Nenaudokite, jei pažeistas kabelis arba kištukas.
- Netraukite ir neneškite už kabelio, nenaudokite kabelio kaip rankenos, nesuspauskite kabelio durimis ir netraukite kabelio per aštrias briaunas arba kampus. Pasirūpinkite, kad įranga nepervažiuotų per laidą. Saugokite kabelį nuo įkaitusių paviršių.
- Atjungdami netraukite už kabelio. Atjunkite suėmę už kištuko.
- Nepalikite įrenginio į lizdą įkištu kištuku. Kai nenaudojate ir prieš valydami įrenginį arba atlikdami jo priežiūrą, ištraukite kabelį iš lizdo.
- Šis įrenginys sukurtas siurbti sausas, nedegias dulkes ir nuolaužas patalpose. Jis netinka skysčiams rinkti.
- Nenaudokite jokio tipo skysčiams traukti.
- Neleiskite susikaupti dulkėms, plaukams ir kitiems nešvarumams, kurie galėtų blokuoti oro srautą.
- Laikykitės plaukus, palaidus drabužius, pirštus ir visas kūno dalis atokiau nuo angų ir judančių dalių.
- Būkite ypač atsargūs valydami laiptus.
- Nenaudokite gaminio įdėję dulkių maišo ir (arba) filtrų. Surinkimo sistemą ir (arba) filtrus keiskite, kaip aprašyta šiame vadove.
- Prieš atjungdami nuo maitinimo šaltinio išjunkite visus valdiklius.

Asmeninės apsauginės priemonės



PERSPĖJIMAS: Prieš naudodami gaminį, perskaitykite toliau esančius įspėjimus.

- Darbo metu visada dėvėkite patvirtintas asmenines apsaugines priemones. Asmeninės apsauginės priemonės nesuteikia visiškos apsaugos, bet nelaimės atveju sumažina sužeidimų laipsnį. Pardavimo atstovas gali rekomenduoti, kurią įrangą naudoti.
- Atlikdami gaminio priežiūros darbus visada dėvėkite patvirtintas asmenines apsaugines priemones.

Surinkimo saugos instrukcijos



PERSPĖJIMAS: Prieš surinkdami gaminį, perskaitykite toliau esančius įspėjimus.

- Prieš atjungdami išjunkite visus valdiklius. Atjungdami netraukite už kabelio. Atjunkite suėmę už kištuko.
- Dėl neleistinų konstrukcinių pakeitimų ir (ar) priedų naudojimo įrenginys gali sunkiai ar net mirtinai sužaloti naudotoją ar kitus asmenis.
- Visada naudokite originalias atsargines dalis.
- Naudokite priedus tik taip, kaip aprašyta šiame vadove. Naudokite tik gamintojo rekomenduojamus priedus.
- Įsitinkinkite, kad montavimo sritis tvirta, kad gaminys neapvirštų. Sužeidimų ir medžiagų sugadinimo pavojus.
- Atsargiai, surinkdamas gaminį naudotojas gali susižeisti fiksatoriais.

Saugos nurodymai dėl darbo



PERSPĖJIMAS: Prieš naudodami gaminį, perskaitykite toliau esančius įspėjimus.

- Gaminį naudokite tik patalpose.
- Nenaudokite niekam degančiam ar rūkstančiam traukti, pvz., cigaretėms, degtukams arba pelenams.
- Nerinkite įrenginio degių arba sprogių skysčių, pvz., benzino, ir nenaudokite įrenginio ten, kur gali būti tokių skysčių.



PERSPĖJIMAS: Prieš naudodami gaminį, perskaitykite toliau esančius įspėjimus.

- Nenaudokite gaminio lauke arba ant drėgno paviršiaus. Įrenginys skirtas naudoti tik patalpose.
- Saugokite gaminį nuo lietaus ir drėgmės, laikykite jį tik patalpose.

Priežiūros saugos instrukcijos



PERSPĖJIMAS: Prieš naudodami gaminį, perskaitykite toliau esančius įspėjimus.

- Įsitinkinkite, kad variklio jungiklis yra padėtyje „Off“. Atjunkite gaminį nuo elektros lizdo.
- Nekeiskite gaminio originalios konstrukcijos.
- Visus taisymus turi atlikti kvalifikuotas techninės priežiūros specialistas. Naudokite tik gamintojo teikiamas arba atitinkamas keičiamas dalis
- Atlikdami gaminio techninės priežiūros darbus įsitinkinkite, kad naudojate tinkamą saugiklį.
- Naudokite patvirtintas apsaugines priemones. Žr. *Asmeninės apsauginės priemonės psl. 19*

- Nepradurkite HEPA-filtr. Iš kiauro HEPA-filtr gali pasklisti dulkių.

Surinkimas

Bendroji informacija

Patikrinkite, ar yra šie priedai:

- žarna su antgaliais;
- plieninis vamzdelis;
- antgalis grindims;
- universalus adapteris (tik S 13/S 26);

Jei trūksta bent vienos dalies, kreipkitės į vietinį techninės priežiūros atstovą arba pardavėją.

Modeliams, kuriems nepritvirtinti priekiniai ratukai, dėl nepakankamų pakuotės matmenų:

- pritvirtinkite priekinius ratukus varžtu ir veržle su poveržle, kurios yra pakuotėje.

Pakuotę ir panaudotus gaminio komponentus būtina išnaudojate laikydamiesi tinkamų procedūrų. Atsižvelkite į vietinius utilizavimo reikalavimus. Atliekas perdirbkite.

Įsiurbimo žarnelės tvirtinimas

Ant gaminio yra žarnos įleidimo anga su žarnos užraktu. Žarnos užraktas užfiksuoja įsiurbimo žarnelės adapterį.

1. Pakelkite žarnos užraktą ir pritvirtinkite įsiurbimo žarnelės adapterį.
2. Nuleiskite žarnelės užraktą į adapterio angą.

Rankinio vamzdžio antgalio tvirtinimas

Grindų antgalis turi reguliuojamus ratukus.

Pareguliuokite ratukus, kad būtų siurbiamas maksimaliu našumu. Reguluokite ratukus naudodami rankenėlę galinėje antgalio dalyje. Ratukus ir gumines antgalio juosteles galima pakeisti. Palaikykite gerą antgalio būklę.

Naudojimas

Įvadas



PERSPĖJIMAS: Prieš naudodami gaminį perskaitykite skyrių apie saugą ir naudojimo instrukcijas.

Prieš pradėdamas darbą



PERSPĖJIMAS: Prieš naudodami dulkių trauktuvą išitikinkite, kad srovė ir įtampa atitinka įrenginio nominalių parametrų plokštelėje nurodytą įtampą, įskaitant ilgintuvo laidus.

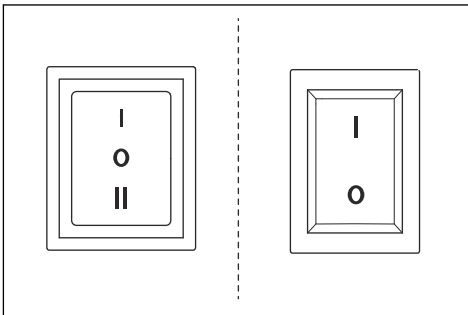
Kaip įžeminti įrenginį



PERSPĖJIMAS: Dulkių trauktuvą turi būti įžemintas. Jam sutrikus arba sugedus įžeminimas suteikia elektros srovei mažiausio pasipriešinimo kelią, kad sumažintų elektros smūgio pavojų. Dulkių trauktuvą turi įtaisyti kabelį su įrenginio įžeminimo laidininku ir įžeminimo kištuku. Kištuką reikia įkišti į atitinkamą tinkamai sumontuotą ir įžemintą pagal visus vietinius kodus ir potvarkius laidą.

Užvedimas ir išjungimas

Dulkių trauktuvą paleiskite jungikliu.



Paleidimo jungiklis	Modeliai su automatinio paleidimo funkcija	Modeliai be automatinio paleidimo funkcijos
Juodas – 3 pakočių	0: variklis IŠ-JUNGTAS I: variklis ĮJUNGTAS II: automatinis paleidimas	

Paleidimo jungiklis	Modeliai su automatinio paleidimo funkcija	Modeliai be automatinio paleidimo funkcijos
Raudonas – 2 pakopų		0: variklis IŠ-JUNGTAS I: variklis IJUNGTAS

Automatinio paleidimo funkcija

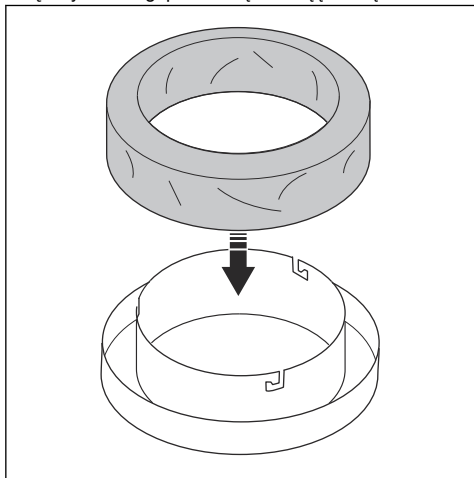
Jei dulkių trauktuvą naudojate kartu su kitu įrenginiu, jam dulkių trauktuve yra skirtas elektros maitinimo lizdas. Prijunkite įrenginį prie šio maitinimo lizdo. Tuomet, paleidus dulkių trauktuvą, maždaug po 1–2 sekundžių bus paleistas ir šis įrenginys. Išjungus, dulkių trauktuvas dar veiks maždaug 10 sekundžių, kad ištuštintų žarną, tuomet sustos.

Kaip pritvirtinti naują Longopac maišelį

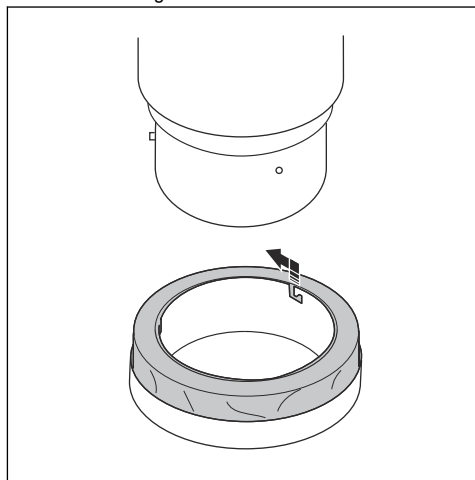


PERSPĖJIMAS: Prieš keisdami Longopac dulkių maišelį visada išvalykite priešfiltrį.

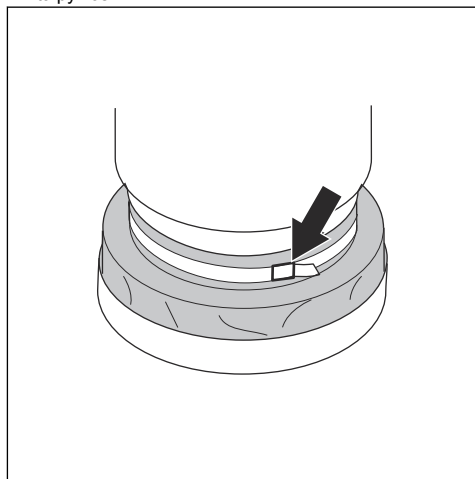
1. Įstatykite Longopac dulkių maišelį į laikiklį.



2. Norėdami pritvirtinti Longopac dulkių maišelio laikiklį, sukite Longopac dulkių maišelio laikiklį, kol kaiščiai užsifiksuos angose.

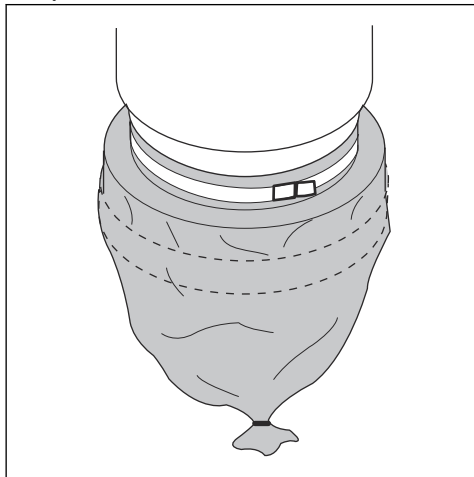


3. Ištraukite Longopac maišelį iš laikiklio ir užmaukite ant talpyklos.
4. Užveržkite dirželį aplink Longopac dulkių maišelį ir talpyklą, kad tinkamai pritvirtintumėte maišelį prie talpyklos.



5. Užtraukite Longopac dulkių maišelį ant išorinės maišelio laikiklio pusės.

6. Longopac dulkių maišelio apačią užriškite plastikine sąvarža.



Filtro valymas



PASTABA: Jei vis dar prastai įsiurbiamo, reikia pakeisti pirminį filtrą. Jei po to vis tiek prastai įsiurbiamo, reikia pakeisti HEPA filtrus. Žr. instrukcijas skyriuje „HEPA filtro keitimas psl. 23“.

Filtrą kartais reikia išvalyti. Tai reikia padaryti prieš pakeičiant plastikinio maišo surinkimo sistemą, pabaigus darbą arba kai siurbimas suprastėja.

1. Naudodami dulkių trauktuvą, užkimškite įėjimą, naudodami įėjimo kamštį arba įėjimo vožtuvą.
2. Palaukite sekundes, kol tolmuimeja susidarys vakuumas, tada staigiai nuspauskite ir 5 sekundes palaikykite nuspaudę srovės impulso rankeną.
3. 2 veiksmą pakartokite penkis kartus. Svarbu tarp kiekvieno kartojimo leisti tolmuimeja iš naujo sukurti vakuumą.
4. Jei vis dar prastai įsiurbiamo, reikia pakeisti filtrą. Plastikinių maišelių keiskite tik išvalę filtrą.

Techninė priežiūra

Įvadas



PERSPĖJIMAS: Priežiūros darbų metu naudokite asmenines saugos priemones, žr. *Asmeninės apsauginės priemonės psl. 19*. Techninės priežiūros darbų metu gali pasklisti dulkės.



PERSPĖJIMAS: Dauguma nelaimių su įrenginiais įvyksta taisant gedimu, atliekant techninę priežiūrą, nes personalui tenka atsidurti įrenginio pavojaus zonoje.

Pasisaugokite nuo nelaimių išlikdami budrūs ir planuodami paruošiamuosius darbus.



PERSPĖJIMAS: Šiame skyriuje aprašytų darbų metu variklis turi būti išjungtas, nebent būtų nurodyta priešingai.



PERSPĖJIMAS: Elektrinius komponentus turėtų tikrinti tik licencijuotas elektrikas.

Priežiūros grafikas S-Line tolmuimeja

Techninės priežiūros intervalai apskaičiuojami pagal kasdienį gaminio naudojimą. Intervalai keičiasi, jei gaminys nenaudojamas kasdien.

Techninė priežiūra	Kaskart prieš naudodami	Kasdien	Kas savaitę	Kai siurbiamo per silpnai	Kas 6 mėnesius arba 1000 val.	Kas 12 mėnesių arba 2000 val.
Prieš prijungdami įrenginį, apžiūrėkite, ar nėra nusidėvėjimo, pažeidimų, atsipalaidavusių valdiklių jungčių.	X					
Patikrinkite, ar Longopac tinkamas.		X				
Patikrinkite filtro valymo mechanizmą.		X				

Techninė priežiūra	Kaskart prieš naudodami	Kasdien	Kas savaitę	Kai siurbiamas per silpnai	Kas 6 mėnesius arba 1000 val.	Kas 12 mėnesių arba 2000 val.
Patikrinkite dulkių žarną ir jungtis.		X				
Patikrinkite ratukus. Apžiūrėkite ar nėra pažeidimų ir sugedusių jungčių.			X			
Išvalykite priešfiltrą.				X		
Pakeiskite priešfiltrą.				X	X	
Pakeiskite HEPA-filtrą				X		X

Dulkių trauktuvo valymas

Svarbu valyti dulkių trauktuvą, kad jame necirkuluotų pavojingos dulkės. Visada išvalykite dulkių trauktuvą, prieš perkeldami jį iš darbo vietos.



PERSPĖJIMAS: Prieš valydami arba atlikdami priežiūros darbus perjunkite variklio jungiklį į padėtį OFF ir atjunkite laidą nuo elektros lizdo.

- Visa bent kartą panaudota įranga irgi turi būti laikoma užteršta ir ją reikia nuvalyti.
- Atlikus priežiūros darbus visos dalys yra užterštos, todėl jas būtina tinkamai utilizuoti plastikiniuose maišeliuose. Atsižvelkite į vietos reikalavimus.
- Valydami gaminį naudokite tinkamas asmenines apsaugos priemones. Žr. *Asmeninės apsauginės priemonės psl. 19.*
- Išorinį paviršių valykite drėgna šluoste.
- Filtrus ir dulkių trauktuvą valykite tinkamoje vietoje.
- Nusiurbkite priešfiltrą iš vidinės pusės. Dulkių trauktuvus visada naudokite su HEPA-filtru ir minkštu šepetėliu, kad nepažeistumėte filtro.
- Neplaukite elektrinių komponentų vandeniu.
- Nevalykite dulkių trauktuvo aukštu slėgiu (oru arba vandeniu).
- Nedėkite įrankių ant filtro paviršiaus, nes jie gali pažeisti filtrą.
- Nepradurkite HEPA-filtrą, nes tai gali sukelti pavojų sveikatai.

Filtro keitimas



PERSPĖJIMAS: Keisdami filtrą naudokite asmenines apsaugines priemones, žr. *Asmeninės apsauginės priemonės psl. 19.* Keičiant filtrą gali pasklisti dulkių.



PERSPĖJIMAS: Keisdami filtrą visada perjunkite variklio jungiklį į padėtį OFF ir atjunkite laidą nuo elektros lizdo.



PERSPĖJIMAS: Atsargiai, surinkdamas gaminį naudotojas gali susižeisti fiksatoriais.

HEPA filtro keitimas



PASTABA: Nevalykite HEPA filtrų. Valydami HEPA filtrą jį sunaikinsite. Montuodami keičiamąjį filtrą saugokite, kad nepaliestumėte filtro vidaus. Bet koks poveikis jėga arba pažeidimas filtro laikiklio viduje sugadins naują filtrą.

Pasižymėkite: Rekomenduojami filtro keitimo intervalai: Priešfiltrą – kas 6 mėn., o HEPA filtrus – kas 12 mėn.

1. Atlaisvinkite du varžtus ant filtro dangtelio.
2. Atsargiai iškelkite filtrą į švarų plastikinį maišelį, o šį maišelį būtina tinkamai utilizuoti.
3. Naują filtrą įdėkite atvirkštine tvarka.

Priešfiltrio keitimas



PASTABA: Ištrauktą priešfiltrą praplaukite žemo slėgio vandens srove iš vidaus į išorę. Stipriai daužydami filtrą arba valydami suspaustu oru, sugadinsite filtrą. Prieš įstatant filtrą atgal į korpusą, jis turi būti visiškai sausas.

1. Atlaisvinkite 3 fiksatorius ir nuimkite viršutinę dalį.
2. Paimkite naujo filtro maišelį.
3. Iškelkite filtrą ir atsargiai padėkite jį ant plastikinio maišelio. Šį maišą reikia tinkamai išmesti.
4. Įdėkite naują filtrą.

Gedimai ir jų šalinimas

Trikčių šalinimo schema

Problema	Priežastis	Sprendimas
Neįsijungia variklis	Nėra maitinimo.	Įkiškite įrenginio kištuką į lizdą
	Sugadintas kabelis	Pakeiskite kabelį
	Sugedęs jungiklis	Pakeiskite jungiklį
	Neveikia sklandžiojo paleidimo valdiklis	Pakeiskite sklandžiojo paleidimo valdiklį
Variklis sustabdomas nedelsiant po paleidimo	Netinkamas saugiklis	Prijunkite tinkamą saugiklį
	Trumpasis jungimas kabelyje / įrenginyje	Užsakykite techninę priežiūrą
Variklis veikia, bet įrenginys nesirbia	Neprijungta žarna	Prijunkite žarną
	Žarna užblokuota	Išvalykite žarną
	Nėra dulkių surinkimo maišo	Įdėkite dulkių surinkimo sistemą
Variklis veikia, bet įrenginys siurbia silpnai	Skylė žarnoje	Pakeiskite žarną
	Užsikimšęs filtras	Išvalykite / pakeiskite filtrą
	Atleiskite viršutinį dangtelį	Sureguliuokite
	Nešvarus skydas	Nuvalykite skydą
	Sugadinti tarpikliai	Pakeiskite paveiktus tarpiklius
Dulkės išpučiamos iš variklio	Netinkamai sumontuota arba pažeista filtro sistema	Sureguliuokite / pakeiskite filterus
Nenormalus triukšmas		Užsakykite techninę priežiūrą

Transportavimas, saugojimas ir utilizavimas

Gaminio transportavimas

- Prieš transportuodami, įsitinkinkite, ar Longopac maišelis yra tuščias
- Transportuodami įsitinkinkite, ar Longopac maišelis pritvirtintas prie gaminio.
- Dulkių trauktuvą kelkite naudodami rampas arba keltuvus, kad jį judinti būtų saugu. Jei abejojate, ar pajėgsite pakelti sunkią įrangą, pasikvieskite pagalbos.
- Norėdami išvengti gaminio pažeidimų ir nelaimingų atsitikimų, gabendami gaminį saugiai pritvirtinkite.
- Ratukus saugiai užfiksukite.
- Jeigu įmanoma, gaminį transportuokite esant palankioms oro sąlygoms.

- Jeigu įmanoma, gaminį transportuokite uždaroje transporto priemonėje.

Gaminio saugojimas

- Gaminį būtina laikyti viduje ir apsaugoti nuo nepalankių oro sąlygų.
- Saugokite gaminį nuo lietaus ir drėgmės.
- Saugiai užfiksukite ratukus.
- Atjunkite įrenginį nuo maitinimo šaltinio.
- Laikykite gaminį ir įrangą sausoje neužšalancioje ir pernelyg neįkaistančioje vietoje.
- Visą įrangą laikykite rakinamoje patalpoje, kur jos nepasieks vaikai ir pašaliniai asmenys.

Gaminio utilizavimas

- Laikykites vietinių atliekų tvarkymo reikalavimų ir galiojančių teisės aktų.

- Kai gaminys nebenaudojamas, nusiųskite jį pardavėjui arba atiduokite į perdirbimo vietą.

Techniniai duomenys

Techniniai duomenys

Duomenys	S 13 [220–230 V]	S 26 [220–230 V]	S 36 [220–230 V]	S 13 [110–120 V]	S 26 [110–120 V]
Nominali įtampa (1 fazė), V	220–230	220–230	220–230	110–120	110–120
Dažnis, Hz	50–60	50–60	50–60	50–60	50–60
Galia (maks.), kW (AG)	1,2 (1,6)	2,4 (3,2)	3,6 (4,8)	1,2 (1,6)	2,4 (3,2)
Srovė (maks.), A	5	9	14	8	16
Oro srautas (maks.), m ³ /h (cfm)	200 (118)	400 (236)	600 (354)	219 (129)	438 (258)
Vakuumas (maks.), kPa (psi)	22 (3,2)	22 (3,2)	22 (3,2)	24 (3,5)	24 (3,5)
Pagrindinės žarnos ilgis, m (pėd.)	4 (13)	7,5 (25)	10 (33)	4 (13)	7,5 (25)
Pagrindinės žarnos skersmuo, mm (col.)	38 (1,5)	51 (2)	63 (2,5)	38 (1,5)	51 (2)
Įėjimo skersmuo, mm (col.)	38 (1,5)	63 (2,5)	63 (2,5)	38 (1,5)	63 (2,5)
Pagalbinis įėjimas	Taip	Ne	Ne	Ne	Ne
Pagalbinio išėjimo maks. apkrova, W	1 200	Nėra	Nėra	Nėra	Nėra
Priešfiltris, % esant 1µm	99,5	99,5	99,5	99,5	99,5
Priešfiltrio plotas, m ² (pėd. ²)	1,5 (16)	3 (32)	4,5 (48)	1,5 (16)	3 (32)
HEPA-filter 99,99 % esant 0,3 µm	1	2	3	1	2
Bendras HEPA-filter plotas, m ² (pėd. ²)	1,2 (13)	2,4 (26)	3,6 (39)	1,2 (13)	2,4 (26)
Dulkių surinkimo sistema, tipas	Longopac	Longopac	Longopac	Longopac	Longopac
Filtro valymo mechanizmas	Srovės impulsas	Srovės impulsas	Srovės impulsas	Srovės impulsas	Srovės impulsas
Matmenys (I*P*A), mm (col.)	680x400x1100 (26x15,8x43,3)	756x546x1275 (29x21,5x50,2)	830x620x1500 (32,5x24,5x60)	680x400x1100 (26x15,8x43,3)	756x546x1275 (29x21,5x50,2)
Svoris, kg (svar.)	29 (66)	47 (105)	63 (140)	29 (66)	47 (105)

Duomenys	S 13 [220–230 V]	S 26 [220–230 V]	S 36 [220–230 V]	S 13 [110–120 V]	S 26 [110–120 V]
Garso galios lygis L_{WA} , matuojamas dB (A) ⁴	87,3	92,4	99,9	87,3	92,4
Naudotojo ausį veikiančio garso lygis L_{PA} , dB(A) ⁵	76	79,6	84,5	76	79,6
Vibracijos lygis a_h , m/s^2 ⁶	≤2.5				

⁴ Triukšmo emisija į aplinką išmatuota kaip garso stiprumas (L_{WA}) pagal EN 60335-2-69. Paklaida K_{wa} 2 dB.

⁵ Triukšmo slėgio lygis pagal EN 60335-2-69. Paklaida K_{PA} 2 dB.

⁶ Vibracijos lygis atitinka EN 60335-2-69 standarto reikalavimus. Pagal nurodytą vibracijos lygį statistinė sklaida (standartinis nuokrypis) yra įprasta 1 $m/sec.^2$.

Atitikties deklaracija

ES atitikties deklaracija

Husqvarna AB, SE- 561 82 Huskvarna, ROOTSI, Tel.
+46 36146500 savo atsakomybe pareiškiamo, kad
gaminy:

Aprašymas	Dulkių trauktuvai
Gamintojas	HUSQVARNA
Tipas / modelis	S 13, S 26, S 36
Identifikacijos numeris	Serijos numeriai nuo šios datos: 2022 ir vėlesni

visiškai atitinka šias ES direktyvas ir reglamentus:

Direktyva / reglamentas	Aprašymas
2006/42/EŪ	„dėl mašinų“
2014/30/EL	„dėl elektromagnetinio suderinamumo“
2011/65/EŪ	„dėl tam tikrų pavojingų medžiagų naudojimo elektros ir elektroninėje įrangoje apribojimo“

ir kad laikomasi šių standartų ir (arba) techninių
specifikacijų.

EN ISO 12100:2010

EN 60335-2-69:2012

EN 61000-6-2:2005/C1:2005

EN 61000-6-4:2007+A1:2011

EN IEC 63000:2018

Partille, 02.10.2022

Martin Huber

„R&D“ direktorius, Betoniniai paviršiai ir grindys
Husqvarna AB, Statybos skyrius
atsakingas už techninę dokumentaciją



Saturs

Ievads.....	28	Problēmu novēršana.....	37
Drošība.....	31	Pārvadāšana, glabāšana un utilizēšana.....	38
Montāža.....	33	Tehniskie dati.....	38
Lietošana.....	33	Atbilstības deklarācija.....	40
Apkope.....	35		

Ievads

Izstrādājuma apraksts

Izstrādājums ir vienfāzes putekļu savācējs. Ar putekļiem piesātinātais gaiss ieplūst pa sūkšanas šļūteni ieplūdes vārstā. Izstrādājums atdala no gaisa putekļu daļiņas. Daļiņas iekrīt plastmasas maisiņā izstrādājuma apakšdaļā.

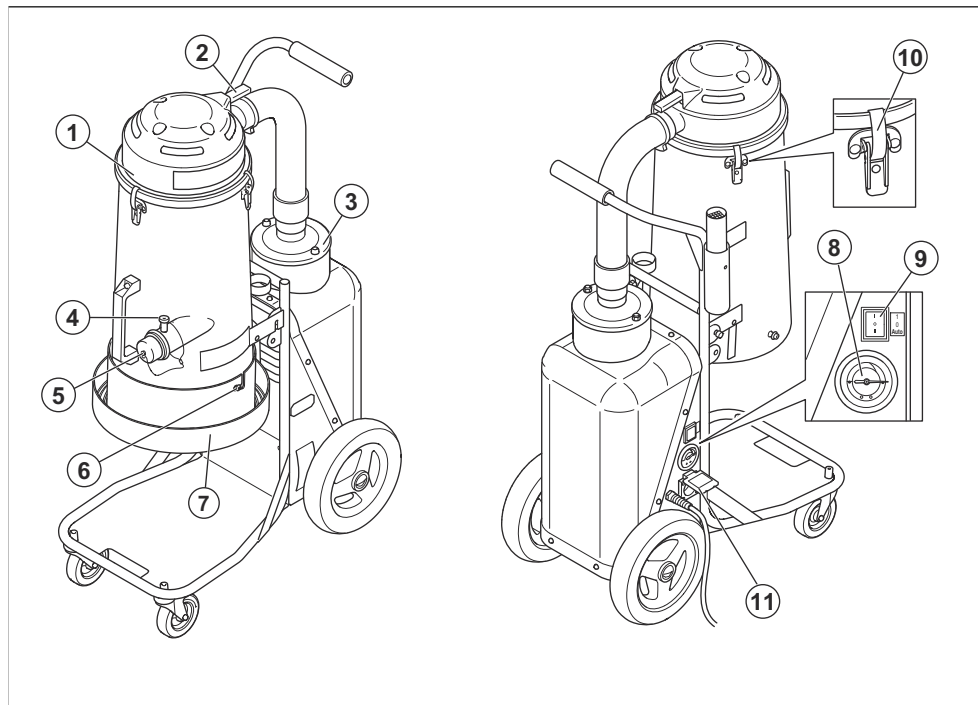
Paredzētā lietošana

Ierīce paredzēta sausu, nedegošu putekļu (sprādzienbīstamības robeža $>0,1 \text{ mg/m}^3$) savākšanai

un atdalīšanai. Nelietojiet zāliena sagatavotāju citiem uzdevumiem.

Ierīce paredzēta komerciālai lietošanai, piemēram, viesnīcā, skolās, slimnīcās, rūpnīcās, veikalos, birojos un īres uzņēmumos.

Pārskats par izstrādājumu S 13



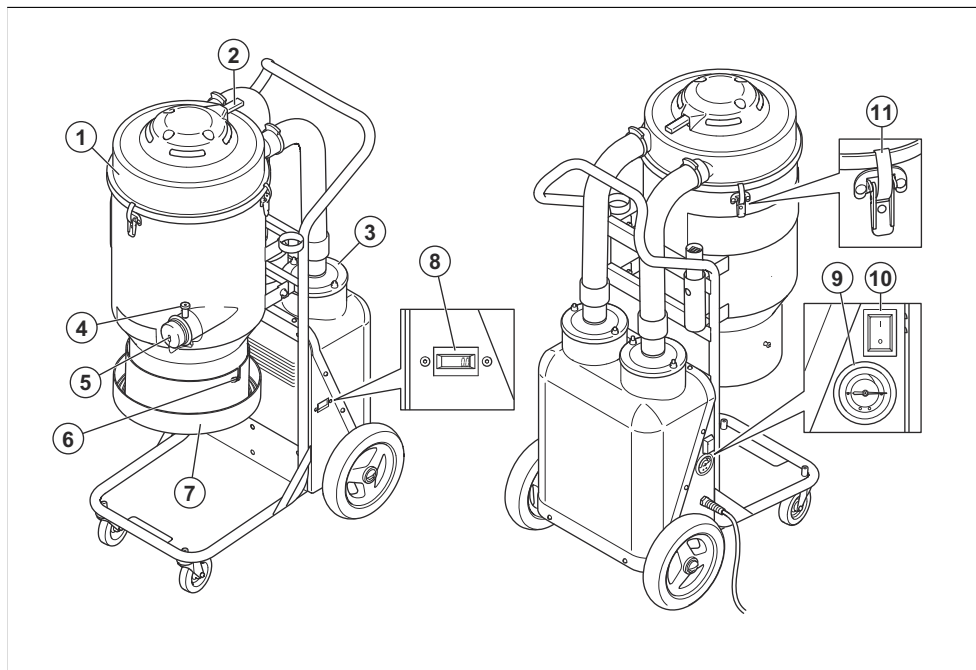
1. Priekšfiltrs
2. Strūkklas impulsa rokturis

3. HEPA-filters
4. Šļūtenes noslēdzējs

5. Iepļūdes spraudnis
6. Longopac savienojums
7. Longopac turētājs
8. Manometrs

9. IESLĒGTS/IZSLĒGTS
10. Pārslēdzams fiksators
11. Papildu ligzda elektriskajiem instrumentiem (tikai 220-230V)

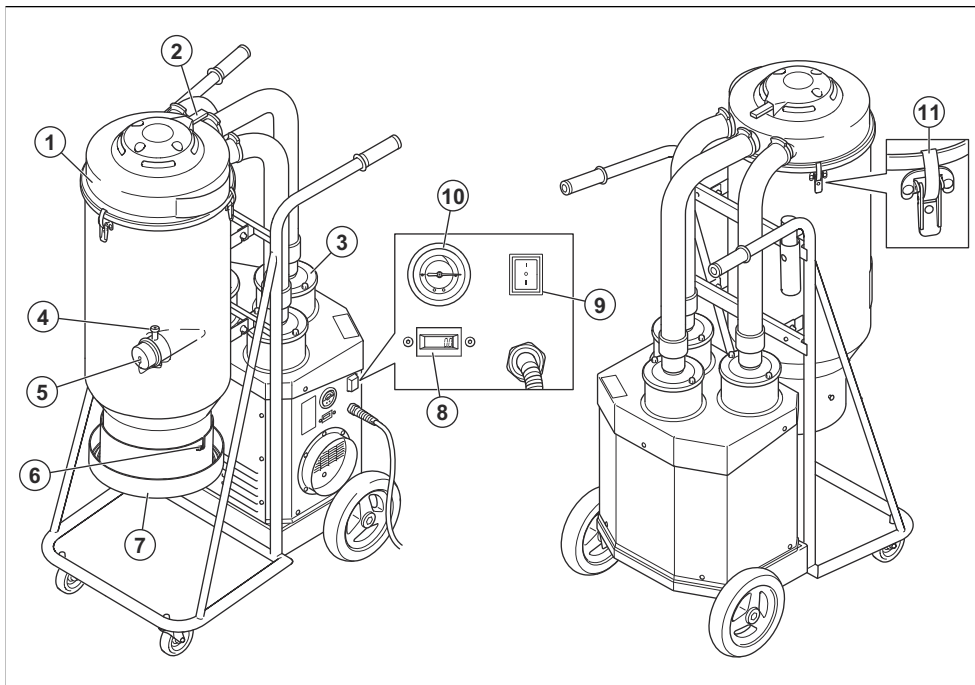
Pārskats par izstrādājumu S 26



1. Priekšfiltrs
2. Strūklas impulsa rokturis
3. HEPA-filters
4. Šļūtenes noslēdzējs
5. Iepļūdes spraudnis
6. Longopac savienojums

7. Longopac turētājs
8. Stundu skaitītājs
9. Manometrs
10. IESLĒGTS/IZSLĒGTS
11. Pārslēdzams fiksators

Pārskats par izstrādājumu S 36



1. Priekšfiltrs
2. Strūklas impulsa rokturis
3. HEPA-filter
4. Šļūtenes noslēdzējs
5. Ieplūdes spraudnis
6. Longopac savienojums
7. Longopac turētājs
8. Stundu skaitītājs
9. IESLĒGTS/IZSLĒGTS
10. Manometrs
11. Pārslēdzams fiksators

Simboli uz izstrādājuma



Lūdzu, rūpīgi izlasiet šo lietotāja rokasgrāmatu un pirms izstrādājuma lietošanas pārlicinieties, ka izprotat norādījumus.



Vienmēr lietojiet apstiprinātu elpošanas aizsargmasku.



Vienmēr izmantojiet apstiprinātus dzirdes aizsarglīdzekļus.



Vienmēr lietojiet apstiprinātus acu aizsarglīdzekļus.



Šis izstrādājums atbilst spēkā esošajām ES direktīvām.



Šī ierīce ir H klases ierīce, ko sertificējusi trešā puse saskaņā ar standarta IEC-60335-2-69, EN-60335-2-69 AA pielikumu.

Šī ierīce satur kaitīgus putekļus. Iztukšošanas un apkopes darbības, tostarp putekļu savākšanas tvertņu noņemšanu, drīkst veikt tikai speciālisti, kuri valkā

atbilstošu drošības aprīkojumu. Nekad nedarbiniet putekļsūcēju bez pilnīgas filtrēšanas sistēmas.

Atbildība par izstrādājuma kvalitāti

Saskaņā ar likumiem par izstrādājuma kvalitāti mēs neuzņemamies atbildību par bojājumiem, ko radījis mūsu izstrādājums, ja:

- ir veikts nepareizs izstrādājuma remonts;
- izstrādājuma remonts ir veikts, izmantojot detaļas, ko nav nodrošinājis vai apstiprinājis ražotājs;
- izstrādājumam tiek pievienots piederums, ko nav nodrošinājis vai apstiprinājis ražotājs;
- izstrādājuma remonts nav veikts pilnvarotā remontdarbničā vai pie pilnvarota speciālista.

Drošība

Drošības definīcijas

Brīdinājumi, norādes "Uzmanību!" un piezīmes tiek izmantotas, lai izceltu īpaši svarīgas lietotāja rokasgrāmatas daļas.



BRĪDINĀJUMS: Tiek izmantota tad, ja rokasgrāmatā sniegto instrukciju neievērošanas dēļ operatoram vai blakus esošajām personām draud trauma vai nāves risks.



IEVĒROJIET: Tiek izmantota tad, ja rokasgrāmatā sniegto instrukciju neievērošanas dēļ rodas izstrādājuma, citu materiālu vai blakus esošās teritorijas bojājuma risks.

Piezīme: Tiek izmantota, lai sniegtu plašāku informāciju, kas nepieciešama attiecīgajā situācijā.

Vispārīgi norādījumi par drošību



BRĪDINĀJUMS: Pirms sākat lietot izstrādājumu, izlasiet brīdinājuma instrukcijas.

- Vienmēr esiet piesardzīgs un izmantojiet veselo saprātu. Ja rodas nedroša situācija, kad neesat drošs, kā rīkoties tālāk, pārtrauciet darbu un konsultējieties ar speciālistu. Sazinieties ar izplatītāju, apkopes centra darbiniekiem vai pieredzējušu lietotāju. Nekad nedarīet neko, par ko neesat pārliecināts!
- Pirms izstrādājuma lietošanas uzmanīgi izlasiet lietotāja rokasgrāmatu un pārliecinieties, vai izprotat norādījumus. Saglabājiet visus brīdinājumus un norādījumus turpmākām uzziņām.
- Atcerieties, ka jūs kā operators esat atbildīgs par cilvēku vai viņu īpašuma aizsardzību pret nelaimes gadījumiem vai apdraudējumu.
- Produktam ir jābūt fīram. Markām un uzlīmēm ir jābūt pilnībā salasāmām.
- Šo ierīci nedrīkst izmantot personas (tostarp bērni) ar samazinātām fiziskām, uztveres un garīgām spējām vai personas, kuras nepazīna ierīces lietošanu.

- Nelaujiet to izmantot kā rotaļlietu un nespēlējieties ar ierīci. Esiet īpaši uzmanīgi, ja ierīci izmanto bērni, kā arī tad, ja ierīce tiek izmantota bērnu tuvumā.
- Nelaujiet bērniem un nepiederošām personām tuvoties ieslēgtai ierīcei.
- Operatori atbilstoši jāpamāca lietot ierīci.
- Nekādā gadījumā neizmantojiet izstrādājumu, ja esat noguris, lietojis alkoholu, vielas vai medikamentus, kas var ietekmēt redzi, modrību, koordināciju vai spriestspēju.
- Nepieskarieties barošanas kabeļa spraudnim un ierīcei ar mitrām rokām.
- Nekad nelietojiet bojātu izstrādājumu. Ievērojiet šajā rokasgrāmatā aprakstītās drošības pārbaudes, tehniskās apkopes un remonta instrukcijas. Dažus apkopes un remonta darbus drīkst veikt tikai apmācīti un kvalificēti speciālisti. Skatiet norādījumus *Apkope lpp. 35*.

Elektrodrošības norādījumi.



BRĪDINĀJUMS: Pirms sākat lietot izstrādājumu, izlasiet tālāk izklāstītās brīdinājuma instrukcijas.

- Putekļu savācējs ir aprīkots ar barošanas kabeli, kuram ir zemējuma vads un zemējuma spraudnis. Ja ieslēdzas termiskās aizsardzības ierīce, izslēdziet putekļu savācēju, atvienojiet tā barošanas kabeli no kontaktligzdas un pārbaudiet, vai putekļu maiss nav pilns, nav aizsērējusi sūkšanas šļūtene vai filtrs. Termiskās aizsardzības ierīces atiestate var ilgt līdz 45 minūtēm.
- Pirms lietot putekļu savācēju, pārliecinieties, vai barošanas avota jaudas un sprieguma parametri atbilst sprieguma parametriem, kas norādīti ierīces tehnisko datu plāksnītē, tostarp pagarinātāji.
- Pievienojiet tikai pareizi iezemētai kontaktligzdai. Skatiet šeit: *Norādījumi par iezemēšanu lpp. 33*.
- Nepareiza aprīkojuma zemējuma vada pievienošana var radīt elektrotraumu. Ja nezina, vai kontaktligzda ir iezemēta pareizi, sazinieties ar kvalificētu elektriķi vai apkopes darbinieku. Neveiciet izmaiņas piegādātajai kontaktakdašai, ja tā neatbilst kontaktligzdai, lūdziet, lai kvalificēts elektriķis uzstāda atbilstošu kontaktakdašu.
- Lietojot pagarinātāju, pārbaudiet, vai barošanas kabeļa parametri atbilst šai ierīcei.

- Kabeli, kas sabojāti saspiežot, var būt bīstami, tādēļ tie nekavējoties jānomaina.
- Neizmantojiet ierīci, ja ir bojāts tās barošanas kabelis vai kabeļa spraudnis. Ja ierīce nedarbojas, kā paredzēts, ir kritusi, bojāta, atstāta ārpus telpām vai iekritusi ūdenī, lai novērstu apdraudējumu, uzticiet tās remonta veikšanu tikai speciālistam.
- Regulāri pārbaudiet, vai kabelis un spraudnis nav bojāts. Neizmantojiet ierīci, ja ir bojāts tās barošanas vads vai kontaktdakša.
- Nevelciet un nenesiet ierīci, turot to aiz kabeļa, neizmantojiet kabeli kā rokturi, neaizveriet durvis, ja kabelis tajās tiks iespiests, nevelciet kabeli pāri asām malām un stūriem. Nepieļaujiet, ka izstrādājums pārbrauc pāri vadam. Raugieties, lai kabelis nesaskaras ar karstām virsmām.
- Neatvienojiet ierīci no barošanas, velkot aiz kabeļa. Lai atvienotu ierīci, satveriet tās barošanas kabeļa spraudni.
- Neatstājiet ieslēgtu ierīci bez uzraudzības. Ja ierīci nelietojat, kā arī pirms ierīces tīrīšanas un apkopes atvienojiet to no elektrotīkla.

Norādījumi par drošu uzstādīšanu



BRĪDINĀJUMS: Pirms sākat salikt izstrādājumu, izlasiet tālāk izklāstītās brīdinājuma instrukcijas.

- Pirms ierīces atvienošanas no elektrotīkla izslēdziet visas tā vadības ierīces. Neatvienojiet ierīci no barošanas, velkot aiz kabeļa. Lai atvienotu ierīci, satveriet tās barošanas kabeļa spraudni.
- Neatļautas izmaiņas un/vai piederumi var izraisīt smagas vai nāvējošas traumas lietotājam vai citām personām.
- Lietojiet oriģinālās rezerves daļas.
- Izmantojiet piederumus tikai tā, kā tas ir aprakstīts šajā rokasgrāmatā. Lietojiet tikai ražotāju ieteikto papildaprīkojumu.
- Pārbaudiet, vai montāžas vieta ir stabila, neļaujot apgāzties izstrādājumam. Pastāv trauma un materiālo zaudējumu rašanās risks.
- Uzmanieties, jo pārslēdzamie fiksatori var radīt operatoriem traumas izstrādājuma salikšanas laikā.

Norādījumi par drošu darbu



BRĪDINĀJUMS: Pirms sākat lietot izstrādājumu, izlasiet tālāk izklāstītās brīdinājuma instrukcijas.

- Izmantojiet izstrādājumu tikai iekštelpās.
- Nesavāciet neko, kad deg vai dūmo, piemēram, cigaretes, sērkokoņus vai karstus pelnus.
- Neizmantojiet ierīci uzliesmojošu vai sprādzienbīstamu šķidrumu, piemēram, benzīna,

savākšanai, kā arī neizmantojiet ierīci vietās, kur varētu būt šādi šķidrums.

- Šis izstrādājums ir paredzēts sausu, neuzliesmojošu putekļu un daļiņu savākšanai iekštelpu vidē. Tas nav piemērots šķidrumu savākšanai.
- Nesavāciet nekādus šķidrumus.
- Nepieļaujiet putekļu, matu un citu objektu uzkrāšanos, kas var bloķēt gaisa plūsmu.
- Netuviniet matus, vaļiņu apģērbu, pirkstus un jebkādas ķermeņa daļas atverēm un kustīgām daļām.
- Esiet īpaši uzmanīgs, veicot tīrīšanu uz kāpnēm.
- Nelietojiet ierīci bez putekļu maisa un/vai filtriem. Nomainiet savākšanas sistēmu un/vai filtrus, kā aprakstīts rokasgrāmatā.
- Pirms ierīces atvienošanas no elektrotīkla izslēdziet visas vadības ierīces.

Individuālie aizsarglīdzekļi



BRĪDINĀJUMS: Pirms sākat lietot izstrādājumu, izlasiet tālāk izklāstītās brīdinājuma instrukcijas.

- Darba laikā vienmēr ir jāizmanto individuālais drošības aprīkojums. Individuālais drošības aprīkojums negarantē pilnīgu aizsardzību pret traumām, bet tas samazina traumu smagumu, ja notiek negadījums. Lai iegūtu ieteikumus par izmantojamo aprīkojumu, sazinieties ar vietējo apkopes sniedzēju.
- Veicot izstrādājuma apkopi, lietojiet apstiprinātus aizsargcimdus.

Darba zonas drošība



BRĪDINĀJUMS: Pirms sākat lietot izstrādājumu, izlasiet tālāk izklāstītās brīdinājuma instrukcijas.

- Nelietojiet izstrādājumu ārpus telpām vai uz mitras virsmas, jo to paredzēts izmantot tikai telpās.
- Nepakļaujiet izstrādājumu lietus un mitruma iedarbībai, glabājiet tikai iekštelpās.

Drošības norādījumi par apkopi



BRĪDINĀJUMS: Pirms izstrādājuma lietošanas izlasiet tālāk izklāstītās brīdinājumus.

- Pirms montāžas pārliecinieties, vai dzinēja slēdzis atrodas izslēgtā pozīcijā ("OFF"). Atvienojiet izstrādājumu no elektrotīkla.
- Nepārveidojiet izstrādājuma sākotnējo konstrukciju.
- Remontu drīkst veikt tikai kvalificēts apkopes darbinieks. Izmantojiet tikai ražotāja un piegādātāja rezerves daļas vai līdzvērtības detaļas.

- Pārliecinieties, ka apkopjot izstrādājumu, izmantojat atbilstošu drošinātāju.
- Izmantojiet apstiprinātu drošības aprīkojumu. Skatiet: *Individuālie aizsarglīdzekļi lpp. 32*
- Neveidojiet caurumu HEPA-filtr. Bojāts HEPA-filtr var izdalīt putekļus.

Montāža

Vispārīgi

Pārbaudiet, vai ir iekļauti šādi piederumi:

- Šļūtene ar gala stiprinājumiem
- Tērauda caurule.
- Grīdas uzgalis
- Multi adapteris (tikai S 13/S 26)

Ja 1 no daļām trūkst, sazinieties ar vietējo apkopes pārstāvi vai tirgotāju.

Modeļiem, kam nav uzstādīti priekšējie skrītulji iepakojuma ierobežojuma dēļ:

- Uzstādiet priekšējos skrītulus, izmantojot skrūvi vai uzgriezni un starpliku, kas iekļauti iepakojumā.

Atbrīvojieties no iepakojuma un izlietotajiem izstrādājuma komponentiem, ievērojot pareizo procedūru. Skatiet vietējos noteikumus par atkritumu izmešanu. Noteikti nododiet otrreizējai pārstrādei.

Lai piestiprinātu sūkšanas šļūteni

Uz izstrādājuma atrodas šļūtenes pieslēgvietā ar fiksatoru. Šļūtenes noslēdzējs nodrošina, ka sūkšanas šļūtenes adapteris nekrīt nost.

1. Paceliet šļūtenes noslēdzēju un piestipriniet sūkšanas šļūtenes adapteri.
2. Nolaidiet šļūtenes noslēdzēju pārejas padziļinājumā.

Lai uzstādītu uzgali uz rokas caurules

Grīdas uzgalim ir regulējami riteņi. Noregulējiet riteņus, lai iegūtu vislabāko sūkšanas efektu. Regulējiet riteņus ar regulatoru, kas atrodas uzgaļa aizmugurē. Riteņi un uzgaļa gumijas strēmeles ir nomaināmas. Uzturiet uzgali labā darba kārtībā.

Lietošana

Ievads



BRĪDINĀJUMS: Pirms izstrādājuma lietošanas ir uzmanīgi jāizlasa un jāizprot nodaļa par drošību un norādījumi par lietošanu.

Pirms izmantošanas



BRĪDINĀJUMS: Pirms lietot putekļu savācēju, pārliecinieties, vai barošanas avota jaudas un sprieguma parametri atbilst sprieguma parametriem, kas norādīti ierīces tehnisko datu plāksnītē, tostarp pagarinātāji.

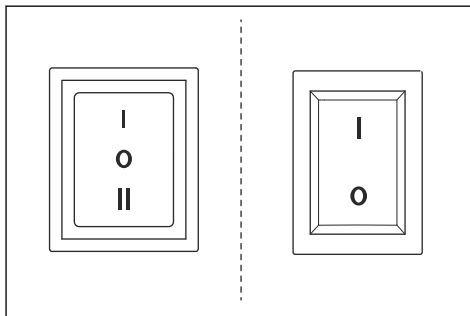
Norādījumi par iezemēšanu



BRĪDINĀJUMS: Putekļu savācējs jāiezemē. Ja ierīce nedarbojas pareizi vai sabojājas, zemējums nodrošina elektriskās strāvas mazākās pretestības ceļu, lai mazinātu elektrotraumas gūšanas draudus. Putekļu savācējs ir aprīkots ar barošanas kabeli, kuram ir zemējuma vads un zemējuma spraudnis. Spraudnis jāievieto attiecīgā kontaktlīdzdā, kas ir pareizi uzstādīta un iezemēta saskaņā ar vietējiem noteikumiem un nosacījumiem.

Ieslēgšana un izslēgšana

Izmantojiet slēdzi, lai ieslēgtu putekļu savācēju.



Ieslēgšanas slēdzis	Modeļi ar automātisko iedarbināšanu	Modeļi bez automātiskās iedarbināšanas
Melnais, trīspakāpju	0: motors IZ-SLĒGTS I: motors IE-SLĒGTS II: automātiskā iedarbināšana	

ieslēgšanas slēdzis	Modeļi ar automātisko iedarbināšanu	Modeļi bez automātiskās iedarbināšanas
Sarkanais, divpakāpju		0: motors IZ-SLĒGTS I: motors IE-SLĒGTS

Automātiskās ieslēgšanas funkcija

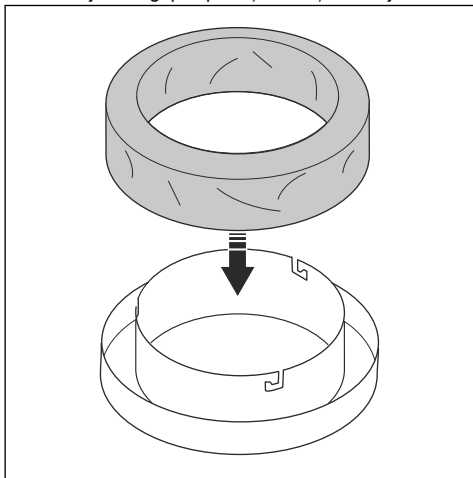
Ja putekļu savācēju izmantojat kopā ar citu ierīci, putekļu savācējā ir elektriskā kontaktligzda. Pievienojiet ierīci šai kontaktligzdai. Pēc tam, kad to iedarbināsīt, pēc apmēram 1–2 sekundēm tiks iedarbināts arī putekļu savācējs. Kad to izslēgsīt, putekļu savācējs turpinās darboties vēl apmēram 10 sekundes, lai iztīrītu šļūteni un tad izslēgsies.

Jauna Longopac putekļu maisiņa uzstādīšana

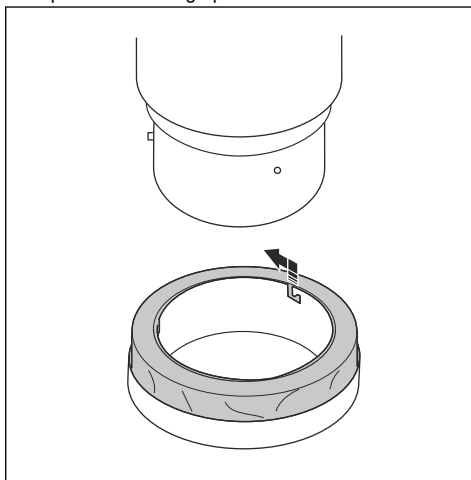


BRĪDINĀJUMS: Vienmēr iztīriet priekšfiltru, pirms Longopac putekļu maisiņa nomaiņas.

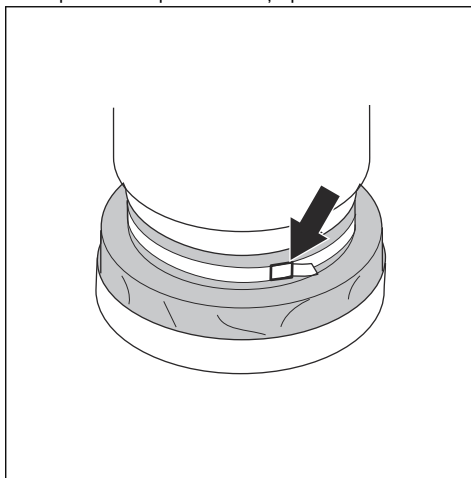
1. Ievietojiet Longopac putekļu maisiņu turētājā.



2. Lai pievienotu Longopac putekļu maisiņa turētāju, grieziet Longopac putekļu maisiņa turētāju, līdz tapas ir ievietotas gropēs.

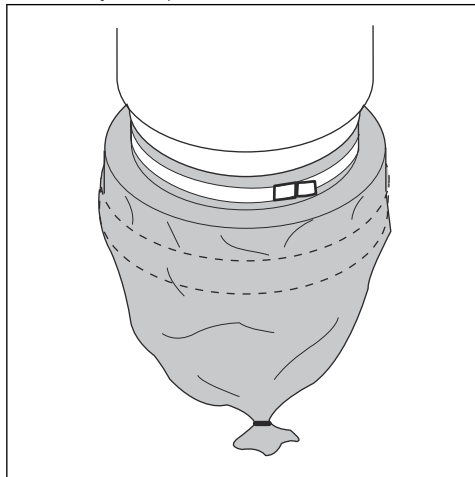


3. Pavelciet Longopac maisiņu uz augšu no maisiņa turētāja un aplieciet apkārt tvertnei.
4. Pievelciet siksnīņu ap Longopac maisiņu un tvertni, lai pareizi nostiprinātu maisiņu pie tvertnes.



5. Pavelciet Longopac putekļu maisiņu uz leju maisiņa turētāja ārpusē.

6. Savelciet Longopac putekļu maisiņa apakšu, izmantojot kabelsaiti.



Filtra tīrīšana



IEVĒROJIET: Ja sūkšanas jauda joprojām ir nepietiekama, jāmaina priekšfiltrs. Ja sūkšanas jauda vēl arvien ir nepietiekama, jāmaina HEPA filtri. Skatiet norādījumus sadaļā *HEPA filtra nomaiņa lpp. 36*.

Filtrs regulāri jāfīra. Tas jā dara pirms putekļu savākšanas plastmasas maisa sistēmas maiņas, pabeidzot darbu vai tad, ja samazinās sūkšanas jauda.

1. Kamēr darbojas putekļu savācējs, noblīvējiet ieklūdi, izmantojot ieklūdes spraudni vai ieklūdes vārstu.
2. Laujiet tolmuimeja veidot vakuumu 5 sekundes, pēc tam ātri nospiediet un 5 sekundes turiet nospiestu strūklas impulsa rokturi.
3. Atkārtojiet 2. darbību piecas reizes. Ir svarīgi pirms darbības atkārtošānas ļaut tolmuimeja uzņemt sūkšanas jaudu.
4. Ja sūkšanas jauda joprojām ir nepietiekama, jāmaina filtrs. Pēc filtra tīrīšanas nomainiet tikai plastmasas maisiņu.

Apkope

ievads



BRĪDINĀJUMS: Apkopes laikā izmantojiet personisko drošības aprīkojumu, skatiet *Individuālie aizsarglīdzekļi lpp. 32*. Apkopes un remonta laikā var izdalīties putekļi.



BRĪDINĀJUMS: Lielākā daļa nelaiemes gadījumu, kuros iesaistīti izstrādājumi, rodas traucējummeklēšanas, remonta un apkopes laikā, jo personālam jāatrodas ierīces riska zonā. Novērsiet nelaiemes gadījumus, ievērojot piesardzību

un rūpīgi plānojot un sagatavojoties darbu izpildei.



BRĪDINĀJUMS: Šajā nodaļā aprakstīto darbību veikšanas laikā motors ir jāizslēdz, ja vien nav norādīts citādi.



BRĪDINĀJUMS: Visas pārbaudes, kurās iesaistīti elektriskie komponenti, drīkst veikt tikai licencēts elektriķis.

Apkopes grafiks S-Line tolmuimeja

Apkopes intervāli tiek aprēķināti atbilstoši izstrādājuma ikdienas lietošanai. Intervāli mainās, ja izstrādājumu neizmanto ikdienā.

Apkope	Pirms katras lietošanas	Katru dienu	Reizi nedēļā	Kad sūkšanas jauda ir maza	6 mēneši vai 1000 h	12 mēneši vai 2000 h
Pirms izstrādājuma pievienošanas pārbaudiet, vai nav nodiluma, bojājumu vai vaļīgu savienojumu pazīmes.	X					
Pārbaudiet, vai Longopac ir pareizs.		X				
Pārbaudiet filtra tīrīšanas mehānismu.		X				
Pārbaudiet putekļu cauruli un savienojumus.		X				
Pārbaudiet riteņus. Pārbaudiet, vai nav bojājumi un vāji savienojumi.			X			
Nofīriet priekšfiltru.				X		
Nomainiet priekšfiltru.				X	X	
Nomainiet HEPA-filtru				X		X

Putekļu savācēja tīrīšana

Svarīgi iztīrīt putekļu savācēju, lai novērstu bīstamu putekļu cirkulāciju. Vienmēr notīriet putekļu savācēju pirms tā aiznesšanas no darba zonas.



BRĪDINĀJUMS: IZSLĒDZIET motoru un atvienojiet strāvas vadu no sienas kontaktligzdas, pirms veikt izstrādājuma tīrīšanu vai apkopi.

- Viss pārējais izmantotais aprīkojums uzskatāms par netīru un jāapstrādā.
- Visas detaļas, kas ir sasmērētas pēc apkopes darba veikšanas, ir jāutilizē plastmasas maisiņos saskaņā ar pareizu procedūru. Skatiet vietējos noteikumus.
- Tirot izstrādājumu, vienmēr izmantojiet atbilstošu individuālas drošības aprīkojumu. Skatiet šeit: *Individuālie aizsarglīdzekļi lpp. 32.*
- Notīriet ārējo virsmu ar mitru drānu.
- Notīriet filtrus un putekļu savācēju piemērotā zonā.
- Izsūciet priekšfiltru no iekšpuses. Vienmēr izmantojiet putekļu savācējus ar HEPA-filtru un mīkstu birstīti, lai nesabojātu filtru.
- Neizmantojiet ūdeni uz elektriskajiem komponentiem.
- Netīriet putekļu savācēju ar augstspiediena gaisa vai ūdens strūklu.
- Nelieciet instrumentus uz filtra virsmas, jo varat sabojāt filtru.
- Neveidojiet caurumu HEPA-filtru, varat radīt riskus veselībai.

Filtera maiņa



BRĪDINĀJUMS: Filtra maiņas laikā izmantojiet personisko drošības aprīkojumu, skatiet *Individuālie aizsarglīdzekļi lpp. 32.* Filtra maiņas laikā var izplūst putekļi.



BRĪDINĀJUMS: Vienmēr pārslēdziet motora slēdzi Izsl. pozīcijā un atvienojiet vadu no sienas kontaktligzdas, kad veicat filtra maiņu.



BRĪDINĀJUMS: Uzmanieties, jo pārslēdzamie fiksatori var radīt operatoram traumas izstrādājuma salikšanas laikā.

HEPA filtra nomaiņa



IEVĒROJIET: Netīriet HEPA filtrus. Mēģinot tīrīt HEPA filtru, tas tiks iznīcināts. Uzstādot jaunu filtru, nekādā gadījumā nepieskarieties filtra iekšpusei. Jebkāds iekšējam filtra materiālam pielikts spēks vai materiāla bojājums padarīs jauno filtru nelietojamu.

Piezīme: Ieteicamie filtra maiņas intervāli: priekšfiltru mainiet ik pēc 6 mēnešiem un HEPA filtru — ik pēc 12 mēnešiem.

1. Atlaidiet vaļīgāk skrūves uz filtra vāka.
2. Uzmanīgi ieceliet filtru tīrā plastmasas maisiņā un atbilstoši utilizējiet.
3. Ievietojiet jauno filtru, veicot darbības pretējā secībā.

Priekšfiltra maiņa



IEVĒROJIET: Noņemot priekšfiltru, lai to varētu tīrīt, izmantojiet tikai zemspiediena

ūdens strūklu no iekšpuses, lai izpūstu uz āru. Sitot pa filtru ar spēku, augstspiediena ūdens strūklu vai izmantojot saspiestu gaisu, filtrs tiek sabojāts. Filtram jābūt 100% sausam, pirms to ievietot korpusā.

1. Atlaidiet vaļīgāk 3 pārslēdzamos fiksatorus un noņemiet augšdaļu.
2. Noņemiet jaunā filtra maisu.
3. Izceliet filtru un uzmanīgi ielieciet to polietilēna maisiņā. Atbrīvojieties no šī maisa, ievērojot noteikumus.
4. Ievietojiet jauno filtru.

Problēmu novēršana

Problēmu novēršanas grafiks

Problēma	Cēlonis	Risinājums
Motors neieslēdzas	Nav jaudas	Pieslēdziet ierīci elektrotīklam
	Bojāts kabelis	Nomainiet kabeli
	Bojāts slēdzis	Nomainiet slēdzi
	Sistēma "Soft start" ir bojāta	Nomainiet sistēmu "Soft start"
Motors apstājas uzreiz pēc iedarbināšanas	Nepiemērots drošinātājs	Izmantojiet pareizu drošinātāju
	Kabeļa/ierīces īssavienojums	Pieprasiet apkopi
Motors darbojas, taču netiek veikta sūkšana	Nav pievienota šļūtene	Pievienojiet šļūteni
	Aizsērējusi šļūtene	Iztīriet šļūteni
	Nav uzstādīts putekļu savākšanas maiss	Uzstādiet putekļu savākšanas maisu
Motors darbojas, taču sūkšana ir vāja	Šļūtenē ir caurums	Nomainiet šļūteni
	Aizsērējis filtrs	Iztīriet vai nomainiet filtru
	Vaļīgs augšējais pārsegs	Nostipriniet
	Atlokā ir netīrumi	Iztīriet atloku
	Bojātas blīves	Nomainiet bojātās blīves
No motora tiek izpūsti putekļi	Nepareizi uzstādīta vai arī bojāta filtra sistēma	Uzstādiet pareizi vai nomainiet filtrus
Neparasts troksnis		Pieprasiet apkopi

Pārvadāšana, glabāšana un utilizēšana

Izstrādājuma transportēšana

- Pārliecinieties, ka Longopac maisiņš ir tukšs, pirms veikt transportēšanu
- Pārliecinieties, ka Longopac maisiņš ir pievienots izstrādājumam transportēšanas laikā.
- Izmantojiet platformas vai vinčas, lai paceltu putekļu savācēju, garantējot drošas kustības. Lūdziet palīdzību, ja nezināt, kā pacelt smagu aprīkojumu.
- Transportējot izstrādājumu, nodrošiniet to pret iespējamiem bojājumiem un nelaimes gadījumiem.
- Droši fiksējiet skrituļus uz riteniem.
- Ja iespējams, transportējiet izstrādājumu labos laikapstākļos.
- Ja iespējams, izmantojiet slēgtu transportlīdzekli izstrādājuma transportēšanas laikā.

- Nepakļaujiet izstrādājumu lietus vai mitruma iedarbībai.
- Droši piestipriniet fiksējošos skrituļus.
- Atvienojiet izstrādājumu no barošanas avota.
- Glabājiet izstrādājumu un aprīkojumu sausā vietā, kur nepieklūst sals vai pārāk liels karstums
- Uzglabājiet visu aprīkojumu slēdzamā vietā, lai tas nebūtu sasniedzams bērniem un nepiederošām personām.

Izstrādājuma utilizēšana

- Ievērojiet vietējās pārstrādes prasības un piemērojamus noteikumus.
- Kad izstrādājums vairs netiek izmantots, nosūtiet to izplatītājam vai nogādājiet to pārstrādes vietā.

Izstrādājuma glabāšana

- Ierīce jāuzglabā telpās, aizsargāta pret nokrišņiem.

Tehniskie dati

Tehniskie dati

Dati	S 13 [220 - 230V]	S 26 [220 - 230V]	S 36 [220 - 230V]	S 13 [110 - 120V]	S 26 [110 - 120V]
Nominālais spriegums (1 fāze), V	220 - 230	220 - 230	220 - 230	110 - 120	110 - 120
Frekvence, Hz	50–60	50–60	50–60	50–60	50–60
Jauda (maks.), kW (Zs)	1,2(1,6)	2,4 (3,2)	3,6 (4,8)	1,2 (1,6)	2,4 (3,2)
Strāva (maks.), A	5	9	14	8	16
Gaisa plūsma (maks.), m ³ /h (cfm)	200 (118)	400 (236)	600 (354)	219 (129)	438 (258)
Vakuums (maks.), kPa (psi)	22 (3,2)	22 (3,2)	22 (3,2)	24 (3,5)	24 (3,5)
Galvenās šļūtenes garums, m (pēdas)	4 (13)	7,5 (25)	10 (33)	4 (13)	7,5 (25)
Galvenās šļūtenes diametrs, mm (collas)	38 (1,5)	51 (2)	63 (2,5)	38 (1,5)	51 (2)
Iepildes diametrs, mm (collas)	38 (1,5)	63 (2,5)	63 (2,5)	38 (1,5)	63 (2,5)
Papildu izeja	Jā	Nē	Nē	Nē	Nē
Maks. slodze papildu izeja, W	1200	Nav piemērojams	Nav piemērojams	Nav piemērojams	Nav piemērojams

Dati	S 13 [220 - 230V]	S 26 [220 - 230V]	S 36 [220 - 230V]	S 13 [110 - 120V]	S 26 [110 - 120V]
Priekšfiltrs, % pie 1µm	99,5	99,5	99,5	99,5	99,5
Priekšfiltra apgabals, m ² (pēdas ²)	1,5 (16)	3 (32)	4,5 (48)	1,5 (16)	3 (32)
HEPA-filters 99,99% pie 0,3 µm	1	2	3	1	2
Kopējais HEPA-filters apgabals, m ² (pēdas ²)	1,2 (13)	2,4 (26)	3,6 (39)	1,2 (13)	2,4 (26)
Putekļu savākšanas sistēma, tips	Longopac	Longopac	Longopac	Longopac	Longopac
Filtra tīrīšanas mehānisms	Augstspiediena strūkļa	Augstspiediena strūkļa	Augstspiediena strūkļa	Augstspiediena strūkļa	Augstspiediena strūkļa
Izmēri (G*P*A), mm (collas)	680x400x1100 (26x15,8x43,3)	756x546x1275 (29x21,5x50,2)	830x620x1500 (32,5x24,5x60)	680x400x1100 (26x15,8x43,3)	756x546x1275 (29x21,5x50,2)
Svars, kg (mārciņas)	29 (66)	47 (105)	63 (140)	29 (66)	47 (105)
Akustiskās jaudas līmenis, izmērītais (L _{WA} dB(A)) ⁷	87,3	92,4	99,9	87,3	92,4
Skaņas spiediena līmenis L _{PA} pie operatora auss, dB(A) ⁸	76	79,6	84,5	76	79,6
Vibrācijas līmenis a _n , m/s ² ⁹	≤2.5				

⁷ Trokšņa izplūde apkārtņē ir mērīta kā trokšņa jauda (LWA) atbilstoši EN 60335-2-69. Novirze Kwa 2dB.

⁸ Skaņas spiediena līmenis atbilstoši standartam EN 60335-2-69. Novirze KPA 2dB.

⁹ Vibrācijas līmenis atbilstoši standartam EN 60335-2-69. Iesniegtajiem datiem par vibrāciju līmeni ir 1 m/s² tipiska statistiskā izkliede (standartnovirze).

Atbilstības deklarācija

ES atbilstības deklarācija

Ar šo mēs, Husqvarna AB, SE- 561 82 Huskvarna, ROOTSI, Tel. +46 36146500 paziņojam, ka uzņemamies pilnu atbildību, ka šis izstrādājums:

Apraksts	Putekļu savācēji
Zīmols	HUSQVARNA
Tips/modelis	S 13, S 26, S 36
Identifikācija	Ar sērijas numuriem no 2022 un turpmākiem sērijas numuriem

pilnībā atbilst šādām ES direktīvām un noteikumiem:

Direktīva/regula	Apraksts
2006/42/EŪ	“par mehānismiem”
2014/30/EL	“par elektromagnētisko savietojamību”
2011/65/EŪ	“par bīstamu vielu izmantošanas ierobežošanu”

un ir ievēroti zemāk norādītie standarti un/vai tehniskās specifikācijas;

EN ISO 12100:2010

EN 60335-2-69:2012

EN 61000-6-2:2005/C1:2005

EN 61000-6-4:2007+A1:2011

EN IEC 63000:2018

Partille, 02.10.2022

Martins Hubers (Martin Huber)

Izpētes un attīstības direktors, Betona virsmu un grīdu nodaļa

Husqvarna AB, Celtniecības daļa

Atbildīgais par tehnisko dokumentāciju



Содержание

Введение.....	41	Поиск и устранение неисправностей.....	51
Безопасность.....	44	Транспортировка, хранение и утилизация.....	52
Сборка.....	46	Технические данные.....	52
Эксплуатация.....	47	Декларация о соответствии.....	54
Техническое обслуживание.....	49		

Введение

Описание изделия

Изделие представляет собой однофазный пылеуловитель. Воздух с пылью проходит через шланг всасывания во впускной клапан. Агрегат отделяет частицы пыли от воздуха. Частицы опускаются в полиэтиленовый мешок в нижней части агрегата.

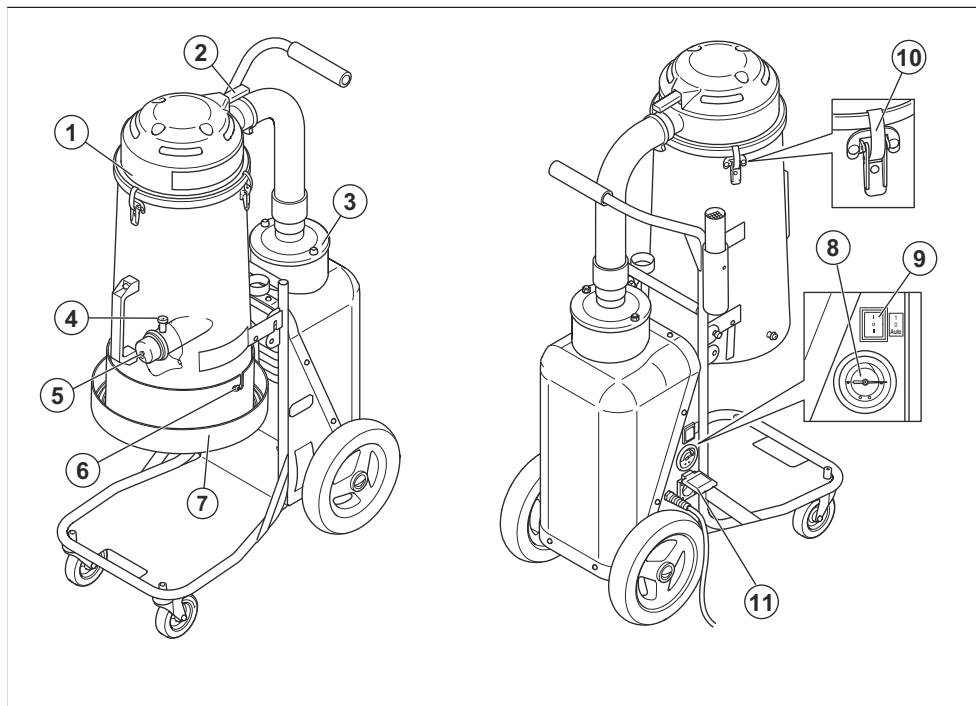
Назначение

Изделие предназначено для сбора и отделения сухой негорючей пыли, предел взрываемости

которой $>0,1 \text{ мг/м}^3$. Запрещается использовать изделие для других видов работ.

Изделие предназначено для коммерческого использования, например, в гостиницах, школах, больницах, магазинах, заводских или офисных помещениях, а также в помещениях, сдаваемых в аренду.

Обзор изделия S 13

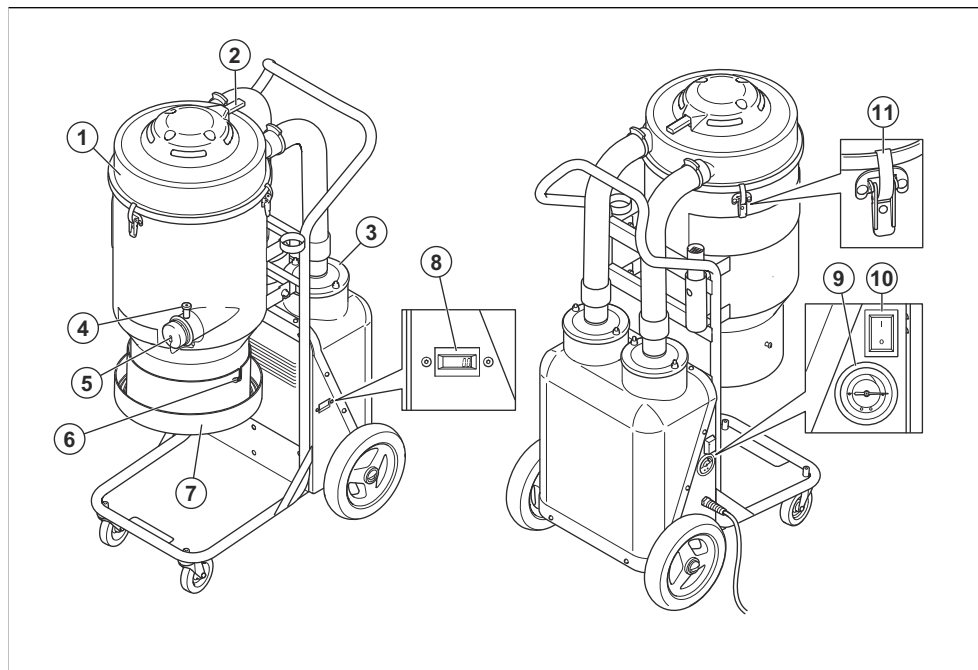


1. Фильтр предварительной очистки

2. Рукоятка Jet Pulse

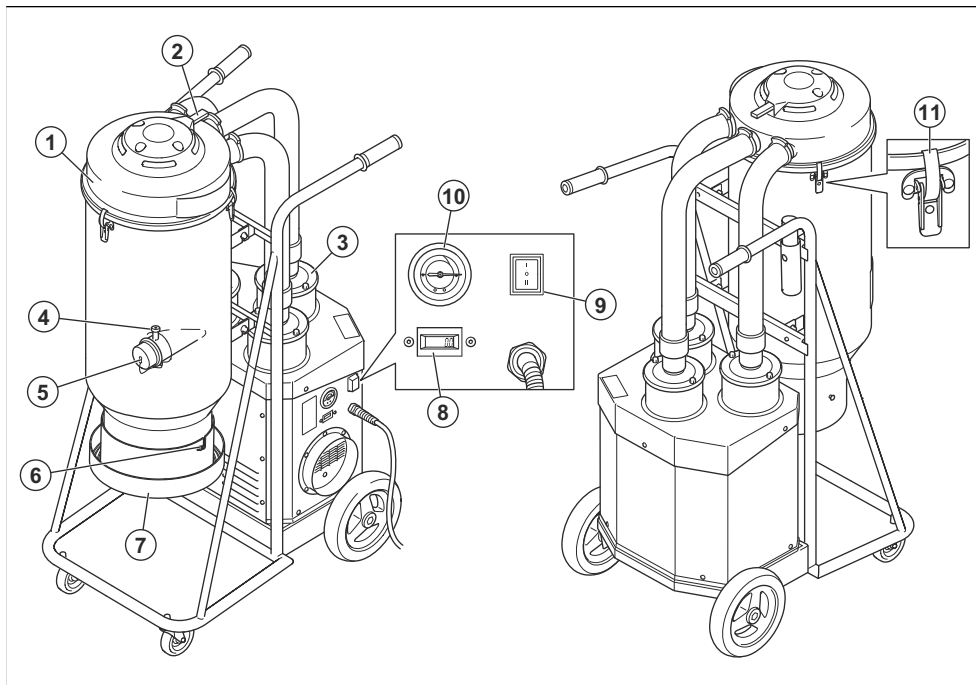
- | | |
|---------------------------------|--|
| 3. HEPA-filter | 8. Манометр |
| 4. Фиксатор шланга | 9. ВКЛ/ВЫКЛ |
| 5. Заглушка впускного отверстия | 10. Рычажный замок |
| 6. Соединение Longoras | 11. Вспомогательный разъем для электроинструмента (только 220-230 В) |
| 7. Держатель Longoras | |

Обзор изделия S 26



- | | |
|-----------------------------------|-----------------------|
| 1. Фильтр предварительной очистки | 7. Держатель Longoras |
| 2. Рукоятка Jet Pulse | 8. Счетчик моточасов |
| 3. HEPA-filter | 9. Манометр |
| 4. Фиксатор шланга | 10. ВКЛ/ВЫКЛ |
| 5. Заглушка впускного отверстия | 11. Рычажный замок |
| 6. Соединение Longoras | |

Обзор изделия S 36



1. Фильтр предварительной очистки
2. Рукоятка Jet Pulse
3. HEPA-filter
4. Фиксатор шланга
5. Заглушка впускного отверстия
6. Соединение Longorac
7. Держатель Longorac
8. Счетчик моточасов
9. ВКЛ/ВЫКЛ
10. Манометр
11. Рычажный замок

Символы на изделии



Перед началом работы с изделием внимательно прочитайте руководство по эксплуатации и убедитесь, что понимаете приведенные инструкции.



В обязательном порядке используйте рекомендованный респиратор.



В обязательном порядке пользуйтесь рекомендованными средствами защиты органов слуха.



В обязательном порядке пользуйтесь рекомендованными средствами защиты глаз.



Данное изделие отвечает требованиям соответствующих директив ЕС.



Данное устройство имеет классификацию H и сертифицировано сторонней организацией согласно IEC-60335-2-69, EN-60335-2-69, Приложение AA.

Данное устройство содержит опасную для здоровья пыль. Процедуры опорожнения и технического обслуживания, в том числе извлечение

контейнеров для сбора пыли, разрешается выполнять только специалистам, использующим соответствующие средства индивидуальной защиты. Никогда не включайте пылесос без полностью укомплектованной системы фильтрации.

Ответственность изготовителя

В соответствии с законами об ответственности изготовителя мы не несем ответственности за ущерб, вызванный эксплуатацией нашего изделия в результате:

- ненадлежащего ремонта изделия;
- использования для ремонта изделия неоригинальных деталей или деталей, не одобренных производителем;
- использования неоригинальных дополнительных принадлежностей или принадлежностей, не одобренных производителем;
- ремонта изделия в неавторизованном сервисном центре или неквалифицированным специалистом;

Безопасность

Инструкции по технике безопасности

Предупреждения, предостережения и примечания используются для выделения особо важных пунктов руководства.



ПРЕДУПРЕЖДЕНИЕ:

Используется, когда несоблюдение инструкций руководства может привести к травмам или смерти оператора или находящихся рядом посторонних лиц.



ВНИМАНИЕ: Используется, когда несоблюдение инструкций руководства может привести к повреждению изделия, других материалов или прилегающей территории.

Примечание: Используется для предоставления дополнительных сведений о конкретной ситуации.

Общие инструкции по технике безопасности



ПРЕДУПРЕЖДЕНИЕ: в обязательном порядке прочитайте инструкции по технике безопасности, прежде чем приступать к эксплуатации изделия.

- Всегда соблюдайте осторожность и руководствуйтесь здравым смыслом. Если в какой-либо ситуации вы почувствуете себя неуверенно, прекратите работу и обратитесь за советом к специалисту. Обратитесь к своему дилеру, в специализированную мастерскую или к опытному пользователю. Ни в коем случае не принимайте за работы, в которых вы чувствуете недостаточность своей квалификации!
- Перед началом работы с изделием внимательно прочитайте руководство по эксплуатации и

убедитесь, что понимаете приведенные здесь инструкции. Сохраните все предупреждающие указания и инструкции для последующего обращения.

- Помните, что именно вы - оператор - в случае аварии или непредвиденных обстоятельств несете ответственность за причинение ущерба людям или их собственности.
- Инструмент необходимо содержать в чистоте. Знаки и наклейки должны быть хорошо видны.
- Агрегат не предназначен для использования лицами с ограниченными физическими, умственными или сенсорными способностями, в том числе детьми, а также лицами без соответствующего опыта и знаний.
- Не допускайте, чтобы агрегат использовался в качестве игрушки; играть с оборудованием запрещается. Эксплуатация рядом с детьми или непосредственно ими должна осуществляться с особым вниманием.
- Не допускайте нахождения детей и посторонних лиц рядом с работающим агрегатом.
- Операторы должны пройти инструктаж по правилам пользования агрегатом.
- Ни в коем случае не приступайте к работе с данным инструментом, если вы устали, находитесь под воздействием алкогольных напитков или наркотиков или принимаете лекарства, которые могут повлиять на зрение, реакцию, координацию или оценку действительности.
- Не беритесь за штепсель и агрегат влажными руками.
- Запрещается пользоваться неисправным инструментом. Регулярно проверяйте состояние защитных приспособлений и проводите техобслуживание в соответствии с инструкциями настоящего руководства. Любые операции по ремонту и сервису, прямо не описанные в данном руководстве, выполняются только в мастерской квалифицированными специалистами. См. инструкции в разделе *Техническое обслуживание на стр. 49.*

Инструкции по электрической безопасности



ПРЕДУПРЕЖДЕНИЕ: В обязательном порядке прочитайте следующие инструкции по технике безопасности, прежде чем приступать к эксплуатации изделия.

- Двигатель пылеуловителя оснащен защитой от перегрева. При срабатывании защитного устройства выключите агрегат, извлеките штепсель из розетки и проверьте состояние мешка для пыли, вакуумного шланга и фильтров. Для возврата в исходное состояние защитному устройству может потребоваться до 45 минут.
- Перед началом эксплуатации пылеуловителя проверьте мощность и напряжение на соответствие данным на паспортной табличке, включая удлинительные шнуры.
- Агрегат разрешено подключать только к правильно заземленной розетке. См. раздел *Инструкции по заземлению на стр. 47*.
- Неправильное подсоединение заземляющего провода может стать причиной удара током. Вместе с квалифицированным электриком или специалистом по обслуживанию проверьте заземление розетки. Запрещается вносить изменения в конструкцию штепселя; если штепсель не помещается в розетку, обратитесь к квалифицированному электрику для установки соответствующей розетки.
- Разрешается пользоваться удлинителем, класс которого соответствует классу агрегата.
- Проверьте состояние кабелей, немедленно замените передавленные и растрескавшиеся кабели.
- Запрещено включать агрегат с поврежденным шнуром или штепселем. В случае неисправности агрегата, а также после падения, повреждения, пребывания вне помещения или попадания в воду ремонт должен выполняться квалифицированным специалистом во избежание возникновения рисков.
- Регулярно проверяйте шнур и штепсель на наличие повреждений. Запрещено включать агрегат с поврежденным шнуром или штепселем.
- Запрещено перетаскивать и переносить агрегат за шнур, защемлять шнур дверью, протягивать шнур по острым углам или кромкам. Не допускайте перемещения оборудования по шнуру. Не приближайте шнур к нагретым поверхностям.
- При извлечении штепселя из розетки не тяните за шнур. Чтобы извлечь штепсель, возьмитесь за его корпус.
- Не оставляйте подключенный к сети агрегат без присмотра. Перед очисткой и обслуживанием

агрегата, а также после окончания работы извлеките штепсель из розетки.

Инструкции по технике безопасности во время сборки



ПРЕДУПРЕЖДЕНИЕ: В обязательном порядке прочитайте следующие инструкции по технике безопасности, прежде чем приступать к сборке изделия.

- Перед отсоединением от сети выключите все переключатели. При извлечении штепселя из розетки не тяните за шнур. Чтобы извлечь штепсель, возьмитесь за его корпус.
- Внесение неразрешенных изменений и/или использование нерекондованных принадлежностей может привести к тяжелой травме или даже смерти оператора или других лиц.
- Пользуйтесь только оригинальными принадлежностями.
- Используйте только принадлежности, описанные в настоящем руководстве. К использованию разрешены только рекомендованные производителем принадлежности.
- Выполняйте сборку на твердой и ровной поверхности, чтобы агрегат не опрокинулся. Несоблюдение этого требования может привести к травмам и порче имущества!
- Будьте осторожны, рычажные замки могут нанести травму оператору при сборке изделия.

Инструкции по технике безопасности во время эксплуатации



ПРЕДУПРЕЖДЕНИЕ: В обязательном порядке прочитайте следующие инструкции по технике безопасности, прежде чем приступать к эксплуатации изделия.

- Используйте изделие только в помещении.
- Запрещается собирать дымящиеся или горячие предметы, например, сигареты, спички и горячий пепел.
- Не используйте оборудование для сбора горючих или воспламеняемых жидкостей, например, бензина; также не используйте оборудование в зонах, где такие жидкости могут присутствовать.
- Данный агрегат разработан для очистки помещений от сухой, негорючей пыли и мусора. Он не предназначен для сбора жидкостей.
- Запрещается собирать агрегатом жидкости.
- Не допускайте скопления пыли, волос и других частиц, которые могут снизить мощность воздушного потока.

- При работе следите за тем, чтобы волосы, свободная одежда, пальцы и иные части тела не попали в отверстия и движущиеся узлы.
- При работе на лестнице соблюдайте особую осторожность.
- Не включайте агрегат без установленного мешка для сбора пыли и/или фильтров. Выполняйте замену системы сбора пыли и/или фильтров в соответствии с инструкциями в настоящем руководстве.
- Перед отсоединением от сети выключите все переключатели.

следующие инструкции по технике безопасности, прежде чем приступить к эксплуатации изделия.

- Агрегат не предназначен для работы вне помещения и на влажных поверхностях; используйте агрегат только внутри помещения.
- Не допускайте попадания изделия под дождь и в условия повышенной влажности, храните его только в помещении.

Инструкции по технике безопасности во время технического обслуживания

Средства индивидуальной защиты



ПРЕДУПРЕЖДЕНИЕ: В обязательном порядке прочитайте следующие инструкции по технике безопасности, прежде чем приступить к эксплуатации изделия.



ПРЕДУПРЕЖДЕНИЕ: В обязательном порядке прочитайте следующие инструкции по технике безопасности, прежде чем приступить к эксплуатации изделия.

- При работе необходимо всегда использовать рекомендованные средства индивидуальной защиты. Средства индивидуальной защиты не могут обеспечить абсолютную безопасность, но при несчастном случае они снижают тяжесть травмы. Рекомендации о том, какое оборудование лучше использовать для планируемой работы, можно получить у дилера по обслуживанию.
- При техническом обслуживании изделия используйте соответствующие защитные перчатки.

- Убедитесь, что переключатель двигателя находится в положении "Выкл". Отсоедините изделие от настенной розетки.
- Запрещается вносить изменения в исходную конструкцию изделия.
- Все ремонтные работы должны выполняться квалифицированным специалистом. Для замены разрешено использовать только поставляемые производителем запчасти или их аналоги.
- При обслуживании изделия убедитесь, что вы используете правильный предохранитель.
- Используйте одобренное защитное оборудование. См. *Средства индивидуальной защиты на стр. 46*
- Не продельвайте отверстия в HEPA-filter. Из поврежденного HEPA-filter может высыпаться пыль.

Техника безопасности на рабочем месте



ПРЕДУПРЕЖДЕНИЕ: В обязательном порядке прочитайте

Сборка

Общие сведения

Проверьте наличие следующих принадлежностей:

- Шланг и штуцеры
- Стальная трубка
- Насадка для пола
- Многофункциональный переходник (только S 13/S 26)

Если какой-либо из компонентов отсутствует, обратитесь к местному специалисту по обслуживанию или торговому представителю.

Для моделей без установленных передних роликов из-за ограничений упаковки:

- Установите передние ролики, используя болт или гайку и шайбу из комплекта поставки.

Утилизируйте упаковку и отработавшие ресурс компоненты изделия согласно надлежащей процедуре. Соблюдайте местное законодательство по утилизации продукции. Обязательно направляйте изделия на вторичную переработку.

Крепление шланга всасывания

На изделии предусмотрено впускное отверстие с фиксатором для шланга. Фиксатор шланга позволяет закрепить переходник шланга всасывания таким образом, чтобы он не отсоединялся.

1. Поднимите фиксатор шланга и закрепите переходник шланга всасывания.

2. Опустите фиксатор шланга в паз на переходнике.

Установка насадки на трубку

Насадка для пола оснащена регулируемыми колесами. Отрегулируйте положение колес таким

образом, чтобы добиться максимальной мощности всасывания. Регулировка колес выполняется с помощью регулятора на задней стороне насадки. Колеса и резиновые полоски насадки можно заменять. Поддерживайте насадку в надлежащем состоянии.

Эксплуатация

Введение



ПРЕДУПРЕЖДЕНИЕ: Перед использованием изделия ознакомьтесь с разделом по технике безопасности и инструкциями по эксплуатации.

Перед пользованием



ПРЕДУПРЕЖДЕНИЕ: Перед началом эксплуатации пылеуловителя проверьте мощность и напряжение на соответствие данным на паспортной табличке, включая удлинительные шнуры.

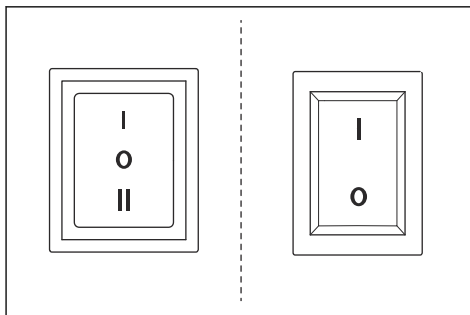
Инструкции по заземлению



ПРЕДУПРЕЖДЕНИЕ: Пылеуловитель должен быть заземлен. В случае отказа или неисправности контур заземления обеспечивает наименьшее сопротивление, что снижает вероятность удара током. Пылеуловитель оснащен шнуром с заземляющим проводом и заземляющим штепселем. Для подключения агрегата к сети разрешено использовать только совместимые со штепселем розетки, заземленные в соответствии с местными стандартами и нормативами.

Запуск и остановка

Для запуска пылеуловителя используйте переключатель.



Переключатель запуска	Модели с автоматическим запуском	Модели без автоматического запуска
Черный - 3-ступенчатый	0: Двигатель ВЫКЛ. I: Двигатель ВКЛ. II: Автоматический запуск	
Красный - 2-ступенчатый		0: Двигатель ВЫКЛ. I: Двигатель ВКЛ.

Функция автоматического запуска

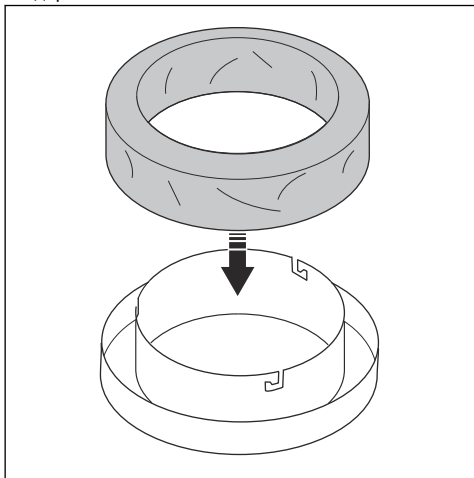
На пылеуловителе предусмотрена электрическая розетка, используемая при эксплуатации пылеуловителя вместе с другим агрегатом. Подключите второй агрегат к этой розетке. Теперь при запуске второго агрегата пылеуловитель также запустится через приблизительно 12 секунды. При выключении второго агрегата пылеуловитель продолжит работать еще приблизительно 10 секунд, необходимых для опорожнения шланга, а затем также остановится.

Установка нового мешка для сбора пыли Longoras

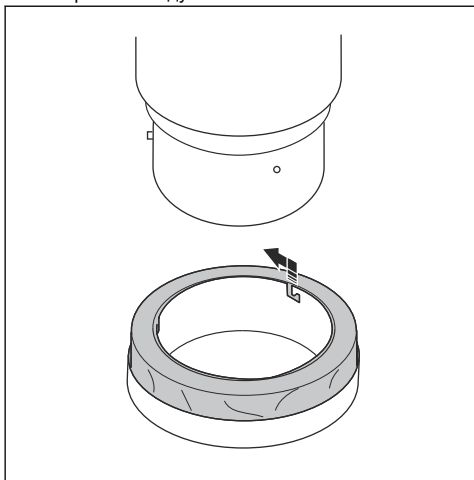


ПРЕДУПРЕЖДЕНИЕ: Перед заменой мешка для сбора пыли Longoras всегда очищайте фильтр предварительной очистки.

1. Установите мешок для сбора пыли Longoras в держатель.

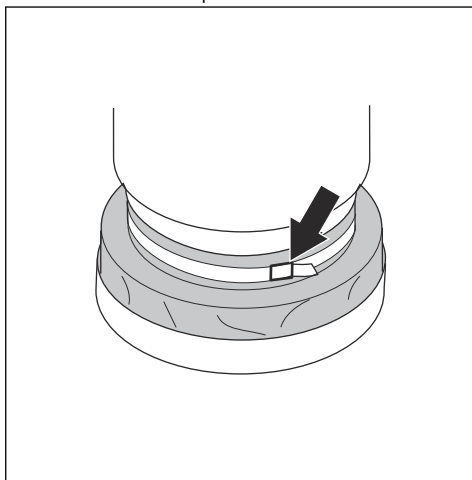


2. Чтобы закрепить держатель мешка для сбора пыли Longoras, поворачивайте держатель мешка для сбора пыли Longoras до тех пор, пока штифты не войдут в пазы.

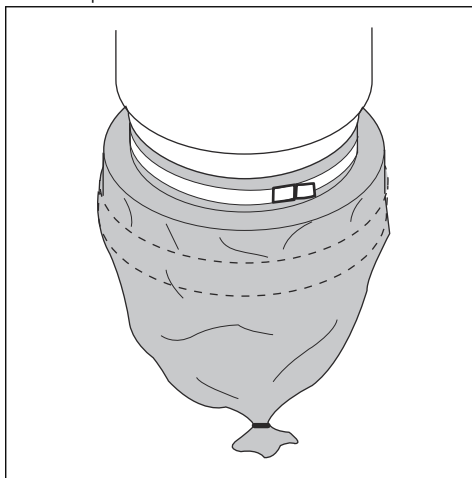


3. Потяните края мешка Longoras вверх из держателя и разместите их на контейнере.

4. Затяните строп вокруг мешка для сбора пыли Longoras и контейнера, чтобы зафиксировать мешок на контейнере.



5. Потяните мешок для сбора пыли Longoras вниз с внешней стороны держателя мешка.
6. Закройте дно мешка для сбора пыли Longoras с помощью кабельной стяжки.



Очистка фильтра



ВНИМАНИЕ: Если давление всасывания остается низким, фильтр грубой очистки нуждается в замене. Если после замены давление всасывания остается низким, замените фильтры НЕРА. См. инструкции в разделе *Замена фильтра НЕРА* на стр. 50.

Фильтр нуждается в периодической очистке. Очистка выполняется перед заменой системы сбора пыли с полиэтиленовым мешком, а также по завершении работы или при низком давлении всасывания.

1. При включенном пылеуловителе закройте впускное отверстие заглушкой или с помощью впускного клапана.
2. Подождите 5 секунд, пока tolmuimeja создаст достаточный вакуум, а затем быстро нажмите и удерживайте рукоятку Jet Pulse в течение 5 секунд.

3. Повторите шаг 2 пять раз. Каждый раз выжидайте указанное время, чтобы tolmuimeja успел создать вакуум.
4. Если давление всасывания остается низким, фильтр необходимо заменить. Заменяйте полиэтиленовый мешок только после очистки фильтра.

Техническое обслуживание

Введение



ПРЕДУПРЕЖДЕНИЕ: Во время обслуживания используйте средства индивидуальной защиты, см. раздел *Средства индивидуальной защиты на стр. 46*. При техническом и сервисном обслуживании может выходить пыль.



ПРЕДУПРЕЖДЕНИЕ:

Большинство несчастных случаев, связанных с инструментом, происходит во время поиска неисправностей, ремонта и технического обслуживания, поскольку при этом персонал должен находиться в зоне риска инструмента. Во избежание несчастных случаев проявляйте осторожность и тщательно планируйте проведение работ.



ПРЕДУПРЕЖДЕНИЕ: Во время выполнения операций, описанных в данном разделе, двигатель должен быть выключен кроме случаев, когда это оговорено отдельно.



ПРЕДУПРЕЖДЕНИЕ: Все проверки, связанные с электрическими компонентами, должны проводиться квалифицированным электриком.

График технического обслуживания S-Line tolmuimeja

График технического обслуживания рассчитан исходя из ежедневного использования изделия. Если изделие не используется ежедневно, интервалы техобслуживания изменятся.

Техническое обслуживание	Перед каждым использованием	Ежедневно	Еженедельно	При низкой мощности всасывания	Каждые 6 месяцев или 1000 ч	Каждые 12 месяцев или 2000 ч
Перед подключением изделия проверьте наличие следов износа, повреждений или ослабленных соединений элементов управления.	X					
Убедитесь, что Longopac соответствует требованиям.		X				
Проверьте механизм очистки фильтра.		X				
Проверьте шланг для сбора пыли и соединения.		X				

Техническое обслуживание	Перед каждым использованием	Ежедневно	Еженедельно	При низкой мощности всасывания	Каждые 6 месяцев или 1000 ч	Каждые 12 месяцев или 2000 ч
Проверьте колеса. Проверьте соединения на наличие повреждений и ослабления.			X			
Очистите фильтр предварительной очистки.				X		
Замените фильтр предварительной очистки.				X	X	
Замените HEPA-filter				X		X

Очистка пылеуловителя

Важно выполнять очистку пылеуловителя во избежание циркуляции опасной пыли. Всегда очищайте пылеуловитель до его перемещения с участка работ.



ПРЕДУПРЕЖДЕНИЕ:

Переведите переключатель двигателя в положение OFF (ВЫКЛ.) и отсоедините шнур от розетки, прежде чем переходить к очистке или техническому обслуживанию изделия.

- Все оборудование, использованное хотя бы раз, считается загрязненным и требует соответствующего обращения.
- Все компоненты, загрязненные после работ по обслуживанию, необходимо утилизировать согласно соответствующей процедуре в полиэтиленовые пакеты. Действуйте в соответствии с местным законодательством.
- При очистке изделия пользуйтесь соответствующими средствами индивидуальной защиты. См. раздел *Средства индивидуальной защиты на стр. 46*.
- Для очистки внешней стороны изделия используйте влажную ткань.
- Выполняйте очистку фильтров и пылеуловителя на соответствующем участке.
- Пропылесосьте фильтр предварительной очистки изнутри. В обязательном порядке используйте пылеуловители, на которые установлен HEPA-filter и мягкая щетка, чтобы не повредить фильтр.
- Ни в коем случае не промывайте электрические компоненты водой.
- Не проводите очистку пылеуловителя под высоким давлением (воздухом или водой).
- Не ставьте инструменты на поверхность фильтра, это приводит к его повреждению.
- Не проделывайте отверстий в HEPA-filter, это может создать угрозу для здоровья.

Замена фильтра



ПРЕДУПРЕЖДЕНИЕ: Во время замены фильтра используйте средства индивидуальной защиты, см. *Средства индивидуальной защиты на стр. 46*. При замене фильтра пыль может рассыпаться.



ПРЕДУПРЕЖДЕНИЕ: При замене фильтра всегда переводите переключатель двигателя в положение "Выкл" и отсоединяйте вилку от настенной розетки.



ПРЕДУПРЕЖДЕНИЕ: Будьте осторожны: рычажные замки могут нанести травму оператору при сборке изделия.

Замена фильтра HEPA



ВНИМАНИЕ: Фильтры HEPA не подлежат очистке. Попытка почистить фильтр HEPA приведет к неисправимым повреждениям. При установке нового фильтра не касайтесь внутренних поверхностей фильтра. Даже незначительное повреждение внутреннего фильтрующего слоя сделает фильтр непригодным к дальнейшему использованию.

Примечание: Рекомендуемая периодичность замены фильтров: Фильтр предварительной очистки — каждые 6 месяцев, фильтры HEPA — каждые 12 месяцев.

1. Ослабьте винты на крышке фильтра.

- Осторожно извлеките фильтр и поместите его в чистый полиэтиленовый мешок, который затем необходимо утилизировать надлежащим образом.
- Вставьте новый фильтр, выполняя действия в обратном порядке.

под высоким давлением или сжатым воздухом фильтр будет поврежден. Устанавливайте фильтр в корпус только после того, как он полностью высох.

Замена фильтра предварительной очистки



ВНИМАНИЕ: После снятия фильтра предварительной очистки очистите его, подавая воду под низким давлением с внутренней стороны наружу. При очистке фильтра постукиванием, водой

- Ослабьте 3 рычажных замка и снимите верхнюю часть.
- Возьмите мешок от нового фильтра.
- Извлеките фильтр и осторожно поместите его в пластиковый мешок. Мешок подлежит утилизации.
- Вставьте новый фильтр.

Поиск и устранение неисправностей

График процедур по поиску и устранению неисправностей

Неисправность	Причина	Решение
Двигатель не запускается	Нет питания	Подключите агрегат к электросети
	Неисправен кабель	Замените кабель
	Неисправен переключатель	Замените переключатель
	Неисправна система плавного пуска	Замените систему плавного пуска
Двигатель останавливается сразу после запуска	Установлен неправильный предохранитель	Установите предохранитель с подходящими характеристиками
	Короткое замыкание в кабеле / агрегате	Закажите проведение обслуживания
Двигатель работает, но всасывания нет	Не подсоединен шланг	Подсоедините шланг
	Засорен шланг	Прочистите шланг
	Нет мешка для сбора пыли	Установите систему сбора пыли
Двигатель работает, но мощность всасывания низкая	Поврежден шланг	Замените шланг
	Фильтр засорен	Очистите / замените фильтр
	Неплотно прилегает верхняя крышка	Отрегулируйте
	Грязь в клапане	Очистите клапан
Двигатель выдувает пыль	Неисправные прокладки	Замените поврежденные прокладки
	Неправильная установка или повреждение системы фильтрации	Отрегулируйте положение / замените фильтры
Сильный шум		Закажите проведение обслуживания

Транспортировка, хранение и утилизация

Транспортировка изделия

- Перед транспортировкой убедитесь, что мешок Longoras пустой
- Убедитесь, что на время транспортировки мешок Longoras прикреплен к изделию.
- Для подъема пылеуловителя воспользуйтесь рампами или лебедками, чтобы обеспечить безопасность перемещения. Если вы не уверены, как правильно осуществлять подъем тяжелого оборудования, обратитесь за помощью.
- На время транспортировки надежно закрепляйте изделие, чтобы не допустить повреждений и несчастных случаев.
- Надежно установите фиксаторы колес.
- По возможности осуществляйте транспортировку изделия при хорошей погоде.
- По возможности используйте для транспортировки крытое транспортное средство.

- Защищайте изделие от попадания дождя или влаги.
- Надежно установите фиксаторы колес.
- Отсоедините изделие от источника питания.
- Храните изделие и оборудование в сухом помещении, защищенном от низких и высоких температур.
- Храните все оборудование в закрываемом на замок помещении, недоступном для детей и посторонних.

Утилизация изделия

- Соблюдайте местное законодательство и действующие нормы в области переработки.
- Если изделие больше не эксплуатируется, отправьте его дилеру или утилизируйте в пункте переработки.

Хранение изделия

- Храните изделие в помещении, защищенном от осадков и других атмосферных явлений.

Технические данные

Технические данные

Данные	S 13 [220 - 230 В]	S 26 [220 - 230 В]	S 36 [220 - 230 В]	S 13 [110 - 120 В]	S 26 [110 - 120 В]
Номинальное напряжение (1-фазное), В	220 - 230	220 - 230	220 - 230	110 - 120	110 - 120
Частота, Гц	50 - 60	50 - 60	50 - 60	50 - 60	50 - 60
Мощность (макс.), кВт (л.с.)	1,2 (1,6)	2,4 (3,2)	3,6 (4,8)	1,2 (1,6)	2,4 (3,2)
Ток (макс.), А	5	9	14	8	16
Расход воздуха (макс.), м³/ч (куб. фут/мин)	200 (118)	400 (236)	600 (354)	219 (129)	438 (258)
Разрежение (макс.), кПа (фунт/кв. дюйм)	22 (3,2)	22 (3,2)	22 (3,2)	24 (3,5)	24 (3,5)
Длина главного шланга, м (фут)	4 (13)	7,5 (25)	10 (33)	4 (13)	7,5 (25)
Диаметр главного шланга, мм (дюйм)	38 (1,5)	51 (2)	63 (2,5)	38 (1,5)	51 (2)
Входной диаметр, мм (дюйм)	38 (1,5)	63 (2,5)	63 (2,5)	38 (1,5)	63 (2,5)

Данные	S 13 [220 - 230 В]	S 26 [220 - 230 В]	S 36 [220 - 230 В]	S 13 [110 - 120 В]	S 26 [110 - 120 В]
Вспомогательный разъем	Да	Нет	Нет	Нет	Нет
Макс. нагрузка, вспомогательный разъем, Вт	1200	Неприменимо	Неприменимо	Неприменимо	Неприменимо
Фильтр предварительной очистки, % при 1 мкм	99,5	99,5	99,5	99,5	99,5
Площадь предварительной фильтрации, м ² (фут ²)	1,5 (16)	3 (32)	4,5 (48)	1,5 (16)	3 (32)
HEPA-filter 99,99% при 0,3 мкм	1	2	3	1	2
Общая площадь HEPA-filter, м ² (фут ²)	1,2 (13)	2,4 (26)	3,6 (39)	1,2 (13)	2,4 (26)
Система сбора пыли, тип	Longopac	Longopac	Longopac	Longopac	Longopac
Механизм очистки фильтра	Jet Pulse	Jet Pulse	Jet Pulse	Jet Pulse	Jet Pulse
Размеры (Д*Ш*В), мм (дюйм)	680x400x1100 (26x15,8x43,3)	756x546x1275 (29x21,5x50,2)	830x620x1500 (32,5x24,5x60)	680x400x1100 (26x15,8x43,3)	756x546x1275 (29x21,5x50,2)
Вес, кг (фунт)	29 (66)	47 (105)	63 (140)	29 (66)	47 (105)
Уровень мощности звука L _{WA} , измеренный, дБ(A) ¹⁰	87,3	92,4	99,9	87,3	92,4
Уровень звукового давления L _{PA} на уровне уха оператора, дБ(A) ¹¹	76	79,6	84,5	76	79,6
Уровень вибрации a _n , м/с ² ¹²	≤2,5				

¹⁰ Излучение шума в окружающую среду измеряется как мощность звука (LWA) согласно EN 60335-2-69. Погрешность Kwa 2 дБ.

¹¹ Уровень шумового давления в соответствии с EN 60335-2-69. Погрешность KPA 2 дБ.

¹² Уровень вибрации в соответствии с EN 60335-2-69. Указанные данные об уровне вибрации имеют типичный статистический разброс (стандартное отклонение) 1 м/с²

Декларация о соответствии

Декларация соответствия требованиям ЕС

Мы, Husqvarna AB, SE- 561 82 Huskvarna, ROOTSI,
Tel. +46 36146500 под свою исключительную
ответственность заявляем, что изделие:

Описание	Системы сбора пыли
Марка	HUSQVARNA
Тип / Модель	S 13, S 26, S 36
Идентификация	Серийные номера начиная с 2022 года и далее

полностью соответствует следующим директивам и
нормативам ЕС:

Директива/Норматив	Описание
2006/42/EÜ	"О механическом оборудовании"
2014/30/EL	"Об электромагнитной совместимости"
2011/65/EÜ	"Об ограничении содержания вредных веществ"

а также требованиям следующих стандартов и/или
технических регламентов:

EN ISO 12100:2010

EN 60335-2-69:2012

EN 61000-6-2:2005/C1:2005

EN 61000-6-4:2007+A1:2011

EN IEC 63000:2018

Partille, 02.10.2022

Мартин Хубер (Martin Huber)

Директор отдела разработок, оборудование для
бетонных поверхностей и полов

Husqvarna AB, подразделение строительной техники

Ответственный за техническую документацию

Дистрибьютор: ООО "Хускварна", 141400,
Московская область, г. Химки, ул. Ленинградска, вл.
39, стр. 6, "Химки Бизнес Парк", зд. II, этаж 4. Тел.
(495) 797 26 70 www.husqvarna.ru





FR

1140479-40

Rev. B



2022-12-14