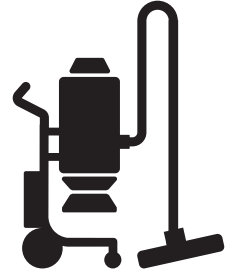




Husqvarna®



S 13, S 26, S 36

AR	دليل المشغل	2-13
JA	取扱説明書	14-26
KO	사용자 설명서	27-38
ZH	操作手册	39-50

المحتويات

10	استكشاف الأخطاء وإصلاحها	2	مقدمة
11	النقل والتخزين وطريقة التخلص من المنتج	5	السلامة
11	البيانات الفنية	6	التجميع
13	بيان التوافق	7	التشغيل
		9	الصيانة

مقدمة

هذه الماكينة مخصصة للاستخدام التجاري على سبيل المثال في الفنادق والمدارس والمستشفيات والمصانع والمتاجر والمكاتب وشركات التأجير.

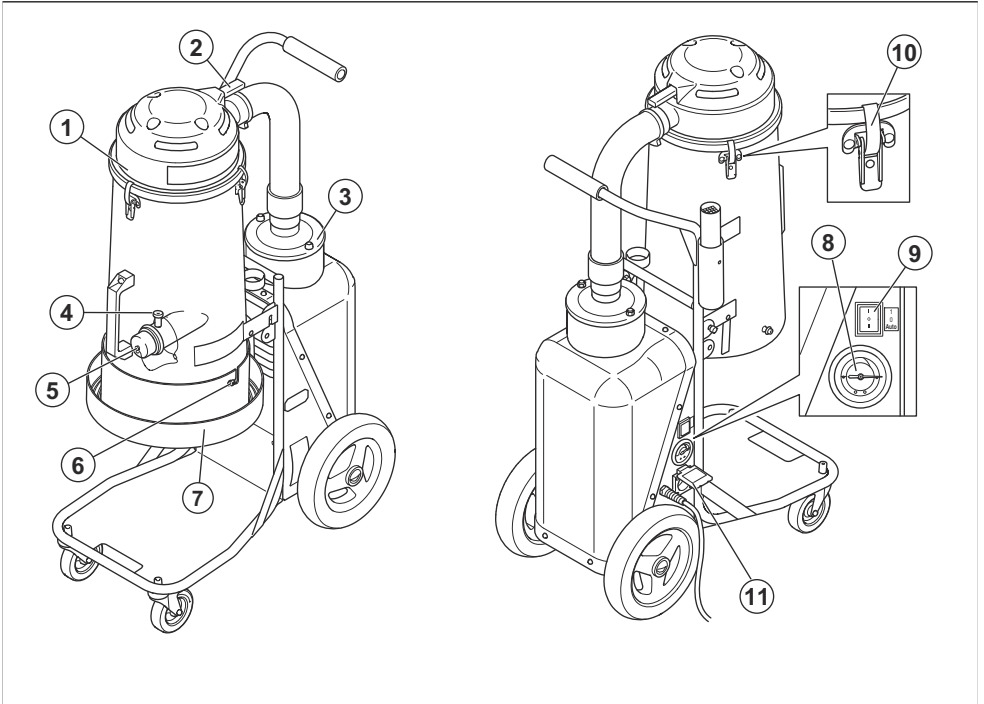
وصف المنتج

المنتج هو وحدة إزالة غبار أحادية المرحلة. يمر الهواء المحمل بالغبار من خلال خرطوم الشفط إلى صمام السحب. يفصل المنتج جسيمات الغبار عن الهواء. تسقط الجسيمات في الكيس البلاستيكي في الجزء السفلي من المنتج.

الغرض من الاستخدام

تم تصميم هذه الماكينة لتفريغ الغبار الجاف وغير القابل للاحتراق وفضله مع قيمة حدية للانفجار $< 0,1$ م³/مجم. لا تستخدم المنتج لأداء المهام الأخرى.

نظرة عامة حول المنتج S 13



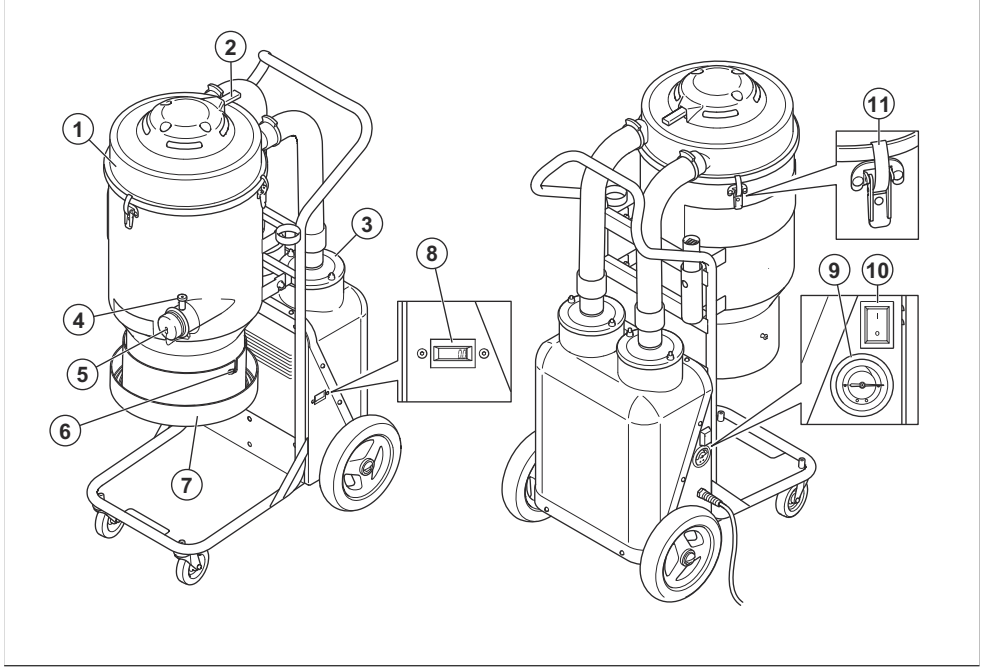
3. مرشح جسيمات الهواء عالية الكفاءة
4. قفل الخرطوم

1. المرشح المسبق
2. مقبض المحرك النفاث النبضي

9. تشغيل/إيقاف التشغيل
 10. أداة تثبيت الوصلة المفصليّة
 11. المقبس الإضافي لأدوات الطاقة (220 - 230 فولط فقط)

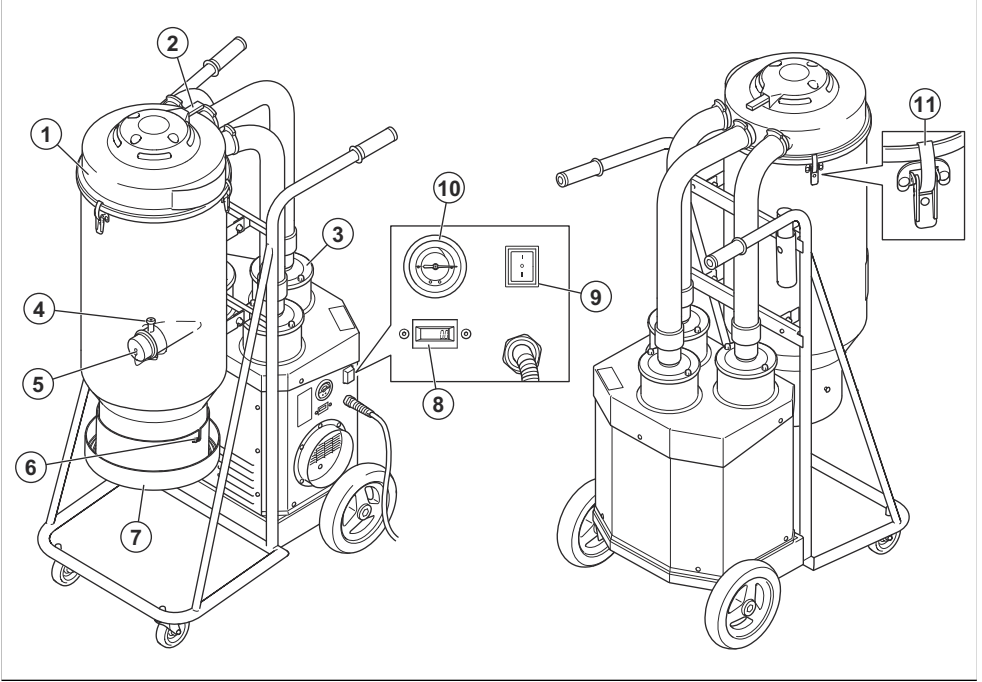
5. قابس المدخل
 6. وصلة Longopac
 7. حامل Longopac
 8. المانومتر

نظرة عامة حول المنتج S 26



7. حامل Longopac
 8. عدّاد الساعات
 9. المانومتر
 10. تشغيل/إيقاف التشغيل
 11. أداة تثبيت الوصلة المفصليّة

1. المرشح المسبق
 2. مقبض المحرك النفاث البنضي
 3. مرشح جسيمات الهواء عالية الكفاءة
 4. فقل الخرطوم
 5. قابس المدخل
 6. وصلة Longopac



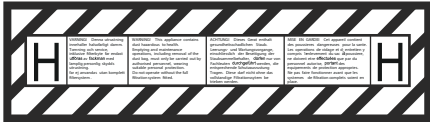
استخدم دائماً معدات معتمدة لحماية الأذن.



استخدم دائماً معدات معتمدة لحماية العين.



يتوافق هذا المنتج مع توجيهات الاتحاد الأوروبي المعمول بها.



هذا الجهاز مصنف من الفئة H ومعتمد من جهة خارجية وفقاً لتوجيه EN-60335-2-69، الملحق AA من التوجيه EN-60335-2-69.

يحتوي هذا الجهاز على غبار مضر بالصحة. لا يجوز تنفيذ عمليات التفريغ والصيانة، بما في ذلك إخراج حاويات تجميع الغبار، إلا بواسطة خبراء يرتدون معدات الوقاية المناسبة. لا تشغيل المكبسة الكهربائية أبداً من دون نظام الترشيح الكامل.

1. المرشح المسبق
2. مقبض المحرك النفاث النضني
3. مرشح جسيمات الهواء عالية الكفاءة
4. قفل الخرطوم
5. قابس المدخل
6. وصلة Longopac
7. حامل Longopac
8. عدّاد الساعات
9. تشغيل/إيقاف التشغيل
10. المانومتر
11. أداة تثبيت الوصلة المفصّلة

الرموز الموجودة على المنتج

يرجى قراءة دليل المشغل بعناية والتأكد من فهم الإرشادات قبل استخدام المنتج.



استخدم دائماً قناع تنفس معتمد.



مسؤولية المنتج

- إصلاح المنتج باستخدام أجزاء ليست من إنتاج الشركة المصنعة أو غير معتمدة منها.
- استخدام المنتج مع ملحق ليس من إنتاج الشركة المصنعة أو غير معتمد منها.
- عدم إصلاح المنتج في مركز خدمة معتمد أو بواسطة جهة معتمدة.
- وفقاً لما هو مشار إليه في قوانين المسؤولية المتعلقة بالمنتج، نحن لا نتحمل أي مسؤولية عن أي أضرار يسببها المنتج في الحالات التالية:
- إصلاح المنتج بطريقة خاطئة.

السلامة

تعريفات السلامة

تُستخدم التحذيرات والتنبيهات والملاحظات للإشارة إلى أجزاء مهمة للغاية من الدليل.



تحذير: يُستخدم إذا ثمة احتمال تعرّض المشغل أو المارة للإصابة أو الوفاة إذا لم يتم اتباع الإرشادات الواردة في الدليل.



تنبيه: يُستخدم إذا ثمة احتمال تلف المنتج أو المواد الأخرى أو المنطقة المجاورة إذا لم يتم اتباع الإرشادات الواردة في الدليل.

ملاحظة: تُستخدم لإعطاء المزيد من المعلومات اللازمة في حالة معينة.

إرشادات السلامة العامة



تحذير: اقرأ الإرشادات التحذيرية قبل استخدام المنتج.

• لذلك، احرص دائماً على توخي الحذر واستخدام فطنتك السليمة. إذا تعرضت لموقف تشعر فيه بعدم الأمان، فتوقف وإطلب النصح من خبير. اتصل بالوكيل، أو وكيل الخدمة، أو مستخدم متمرس. لا تحاول تنفيذ أي مهمة تشعر بأنك غير متأكد منها!

• اقرأ دليل المشغل بعناية وافهم الإرشادات قبل استخدام المنتج. احتفظ بجميع التحذيرات والإرشادات لاستخدامها في المستقبل.

• ضع في اعتبارك أنك أنت، المشغل، المسؤول عن عدم تعريض الناس أو ممتلكاتهم للحوادث أو الأخطار.

• يجب الحفاظ على نظافة المنتج. يجب أن تكون العلامات والملصقات واضحة تماماً.

• هذه الماكينة غير مخصصة ليستخدمها أشخاص (بما في ذلك الأطفال) ذوو قدرات بدنية أو حسية أو عقلية منخفضة أو يفتقرون إلى الخبرة والمعرفة.

• لا تسمح باستخدام الجهاز كلعبة ولا تعبه به. توخّ الانتباه الشديد عند استخدام الماكينة من قِبل الأطفال أو بالقرب منهم.

• أبعاد الأطفال والأشخاص غير المصرح لهم عن الماكينة عند استخدامها.

• ينبغي توجيه المشغلين بشكل مناسب بشأن استخدام الماكينة. تجنب مطلقاً استخدام هذا المنتج إذا كنت تعاني من إرهاق، أو إذا كنت تحت تأثير الكحول أو المخدرات أو الأدوية أو أي شيء من شأنه أن يؤثر في قدرتك على الرؤية أو انتباهك أو تدبيرك أو حكمك.

• تجنب لمس القابض أو الماكينة ويداك مبلتان.

- تجنب مطلقاً استخدام المنتج إذا كان به عيب. نفذ فحوصات السلامة، وإرشادات الصيانة والخدمة المبينة في هذا الدليل. بعض إجراءات الصيانة والخدمة يجب تنفيذها بواسطة متخصصين مدربين ومؤهلين. ارجع إلى الإرشادات الواردة في *الصيانة في الصفحة 9*.

إرشادات السلامة الكهربائية



تحذير: اقرأ الإرشادات التحذيرية التالية قبل استخدام المنتج.

- تم تجهيز وحدة إزالة الغبار بواقى أمان حراري لنفاذي فرط سخونة الموتور. فعند تفعيل الواقي الحراري، أوقف تشغيل الماكينة وافصل سلك الطاقة وتحقق من وجود كيس الغبار بالكامل وتفرغ سداة الخرطوم أو المرشح. وقد تستغرق إعادة تعيين الواقي الحراري ما يصل إلى 45 دقيقة.

- قبل استخدام وحدة إزالة الغبار، تأكد من توافق الطاقة والجهود مع الجهد الموضح على لوحة التقدير بالماكينات، بما في ذلك أسلاك التمديد.

- احرص على توصيل الماكينة بمقبس موزع بشكل صحيح فقط. ارجع إلى *إرشادات التأسيس في الصفحة 7*.

- قد يؤدي توصيل موصل تأريض المعدات بطريقة غير صحيحة إلى التعرض لمخاطرة الصدمة الكهربائية. لذا، تحقق مع كهربائي مؤهل أو شخص مسؤول عن الصيانة إذا كنت تشك في تأريض المقبس بشكل صحيح. تجنب تغيير القابض المرفوق وأن لم يكن مناسباً للمقبس، فاطلب من فني كهرباء مؤهل تركيب مقبض مناسب.

- في حالة استخدام سلك تمديد، تأكد من ملاءمة تقدير السلك لهذه الماكينة.

- قد تمثل الكابلات التالفة خلال السحوق أو الشق خطورة في حال استخدامها وينبغي استبدالها على الفور.

- تجنب استخدام الماكينة مع سلك أو قابض تالف. وإذا كانت لا تعمل على النحو المطلوب أو قد سقطت أو تم إتلافها أو تركها في الخارج أو سقطت في الماء، فأحرص على أن يصلحها شخص مؤهل لنفاذي التعرض لأي خطر.

- افحص السلك والقابض بشكل منتظم للتأكد من عدم وجود تلف. تجنب استخدام الماكينة مع سلك أو قابض تالفين.

- تجنب سحب الماكينة أو حملها من السلك أو استخدامه كمقبض أو غلق الباب عليه أو شده حول حواف أو زوايا حادة. لا تجعل الماكينة تمشي على السلك. واحفظه بعيداً عن الأسطح الساخنة.

- تجنب نزع القابض عن طريق شدّ السلك. بل أمسك القابض لنزعه من المقبس.

- تجنب ترك الماكينة عند توصيلها وأفضل السلك من المقبس في حالة عدم الاستخدام وقبل تنظيف الماكينة أو صيانتها.

إرشادات السلامة المتعلقة بالتجميع

- أوقف تشغيل جميع عناصر التحكم قبل نزع القابس.

معدات الوقاية الشخصية

تحذير: اقرأ الإرشادات التحذيرية التالية قبل استخدام المنتج.



- استخدم دائماً معدات الوقاية الشخصية المعتمدة أثناء التشغيل. لا توفر معدات الوقاية الشخصية الحماية الكاملة، ولكنها تقلل من درجة الإصابة في حالة وقوع حادثة. تحدث مع وكيل الخدمة لديك للحصول على توصيات بشأن المعدات التي يجب استخدامها.
- استخدم قفازات الوقاية المعتمدة عند صيانة المنتج.

السلامة في منطقة العمل

تحذير: اقرأ الإرشادات التحذيرية التالية قبل استخدام المنتج.



- تجنب استخدام المنتج في الخارج أو على سطح رطب، فهو مخصص للاستخدام الداخلي فقط.
- لا تعرض المنتج للأمطار والرطوبة، واحرص على تخزينه في الداخل فقط.

إرشادات السلامة المتعلقة بالصيانة

تحذير: اقرأ الإرشادات التحذيرية التالية قبل استخدام المنتج.



- تأكد من أن مفتاح المحرك في وضع إيقاف التشغيل. افصل المنتج عن مقبس الحائط.
- تجنب تغيير المنتج عن تصميمه الأصلي.
- يجب إجراء جميع الإصلاحات على يد مسؤول صيانة مؤهل. واستخدام قطع الغيار الواردة من الجهة المصنعة فقط أو المماثلة لها.
- تأكد من استخدام المصهر الصحيح عند صيانة المنتج.
- استخدم معدات الوقاية المعتمدة. راجع *معدات الوقاية الشخصية في الصفحة 6*
- تجنب الثقب في مرشح جسيمات الهواء عالية الكفاءة. يمكن أن يؤدي مرشح جسيمات الهواء عالية الكفاءة المكسور إلى انتشار الغبار.

تحذير: اقرأ الإرشادات التحذيرية التالية قبل تجميع المنتج.



- أوقف تشغيل جميع عناصر التحكم قبل نزع القابس. تجنب نزع القابس عن طريق شد السلك. بل أمسك القابس لنزعه من المقبس.
- قد تؤدي التعديلات وأو الملحقات غير المعتمدة إلى تعرض المستخدم أو الآخرين لإصابة خطيرة أو الوفاة.
- استخدم دائماً الملحقات الأصلية.
- استخدم الملحقات الموضحة في هذا الدليل فقط. واستخدم الملحقات التي توصي بها الجهات المصنعة فقط.
- تأكد من ثبات منطقة التجميع، حتى لا ينقلب المنتج. وتمثل هذه مخاطر الإصابة الشخصية والمادية.
- كن حذراً، يمكن أن تتسبب أدوات تثبيت الوصلة المفصلية في إلحاق الضرر بالمشغل عند تجميع المنتج.

إرشادات السلامة المتعلقة بالتشغيل

تحذير: اقرأ الإرشادات التحذيرية التالية قبل استخدام المنتج.



- استخدم المنتج بالداخل فقط.
- تجنب التقاط أي شيء يحترق أو يصدر دخاناً، مثل السجائر أو أعواد الثقاب أو الرماد الساخن.
- تجنب استخدام الماكينة لتقاط سوائل قابلة للاشتعال أو الاحتراق، مثل البنزين، أو استخدامها في مناطق قد توجد فيها هذه السوائل.
- تم تصميم هذه الماكينة لتقاط الغبار الجاف غير القابل للاشتعال والمخلفات في بيئة داخلية. ولا تصلح لاستخدامها في التقاط السوائل.
- تجنب التقاط أي نوع من السوائل.
- لا تسمح بتراكم الغبار والشعر وأي شيء قد يقلل من تدفق الهواء.
- أبعد الشعر والملابس الفضفاضة والأصابع وجميع أجزاء الجسم عن الفتحات والأجزاء المتحركة.
- توخّ الحذر أكثر عند التنظيف على السلال.
- تجنب استخدام المنتج من دون وجود أكياس الغبار وأو المرشحات في مكانها. واستبدل نظام التجميع وأو المرشحات على النحو الموصوف في هذا الدليل.

التجميع

بالنسبة إلى الطرز التي لا تُجمع فيها العجلات الأمامية بسبب حدود العبوة:

- قم بتجميع العجلات الأمامية باستخدام المسامير والصامولة والوردة المرفقة في العبوة.
- تأكد من التخلص من العبوة ومكونات المنتج المستخدمة بالإجراء الصحيح. ارجع إلى اللوائح المحلية المعنية بالتخلص. تأكد من إعادة التدوير.

لتوصيل خرطوم الشفط

عام

تأكد من أن الملحقات التالية مرفقة:

- الخرطوم مع الملحقات الطرفية
- الأنابيب الفولاذية
- الفوهة الأرضية
- المهائئ المتعدد (فقط S 13/S 26)

في حالة عدم وجود أي من الأجزاء، فنحن مع وكيل الخدمة أو مندوب المبيعات المحلي.

تحتوي الفوهة الأرضية على عجلات قابلة للضبط. اضبط العجلات للحصول على أفضل تأثير للشفط. واضبط العجلات باستخدام المقبض الموجود على الجانب الخلفي من الفوهة. ويمكن استبدال العجلات والأشرطة المطاطية للفوهة. اترك الفوهة في حالة جيدة.

يوجد مدخل سحب للخرطوم مزود بقفل على المنتج. يضمن قفل الخرطوم عدم سقوط مهابي خرطوم الشفط.

1. ارفع قفل الخرطوم وصل مهابي خرطوم الشفط.
2. بعد ذلك قم بتنزيل قفل الخرطوم في تجويف المهابي.

لتوصيل الفوهة بأنبوب اليد

التشغيل

مفتاح التشغيل	طُرز مزودة بوظيفة التشغيل التلقائي	طُرز غير مزودة بوظيفة التشغيل التلقائي
أسود - الخطوة 3	0: إيقاف تشغيل الموتور 1: تشغيل الموتور II: التشغيل التلقائي	
أحمر - الخطوة 2		0: إيقاف تشغيل الموتور 1: تشغيل الموتور

وظيفة التشغيل التلقائي

عندما تستخدم وحدة إزالة الغبار مع ماكينة أخرى، يكون هناك مقبس كهربائي موجود عليها. لذا، قم بتوصيل الماكينة بهذا المقبس. وعندما تبدأ في تشغيلها، ستبدأ وحدة إزالة الغبار في العمل أيضاً بعد حوالي ثانية أو ثانيتين. وعندما توقف تشغيلها، ستستمر وحدة إزالة الغبار في العمل لمدة 10 ثوانٍ تقريباً لتفريغ الخرطوم ثم، تتوقف.

لتركيب كيس غبار Longopac جديد

تحذير: نظّف الفلتر الأولي دائماً قبل استبدال كيس الغبار Longopac.



مقدمة

تحذير: قبل تشغيل المنتج، اقرأ قرأ القسمين المعنيين بالسلامة وإرشادات التشغيل بعناية وافهمهما.



قبل الاستخدام

تحذير: قبل استخدام وحدة إزالة الغبار، تأكد من توافق الطاقة والجهد مع الجهد الموضح على لوحة التقدير بالماكينات، بما في ذلك أسلاك التمديد.



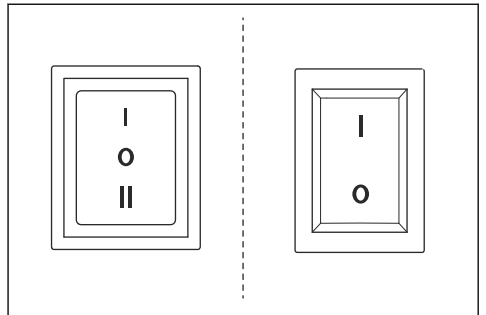
إرشادات التأسيس

تحذير: ينبغي تأسيس وحدة إزالة الغبار. وفي حالة وجود خلل أو عطل بها، يوفر التأسيس مساراً بأقل درجة مقاومة للتيار الكهربائي لتقليل مخاطر التعرض لصدمة كهربائية. كما أن وحدة إزالة الغبار مجهزة بسلك مزود بموصل تأريض للمعدات وقابس تأريض. ويجب إدخال القابس في مقبس مناسب تم تركيبه بشكل صحيح وتم تأريضه وفقاً لجميع القوانين والأحكام المحلية.

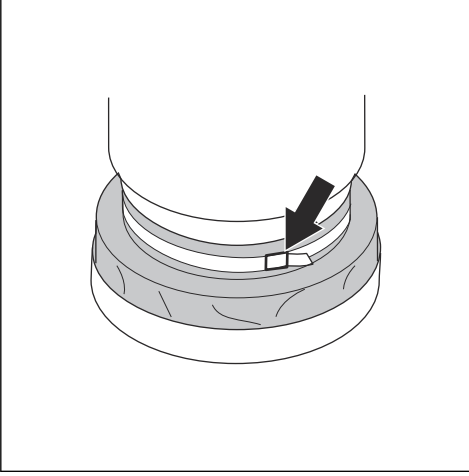


للتشغيل والإيقاف

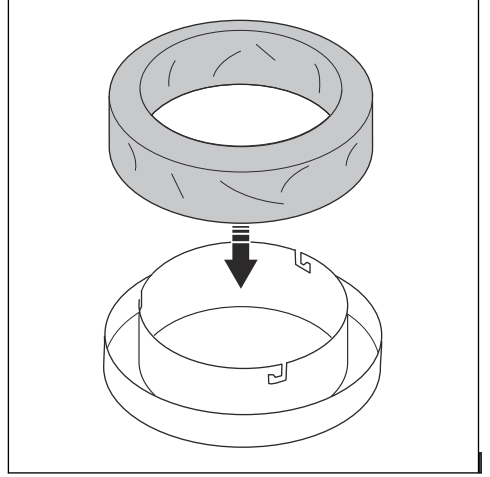
استخدم المفتاح لتشغيل وحدة إزالة الغبار.



4. أحكم ربط شريط حول كيس الغبار Longopac والحاوية لتثبيت الكيس بشكل صحيح في الحاوية.



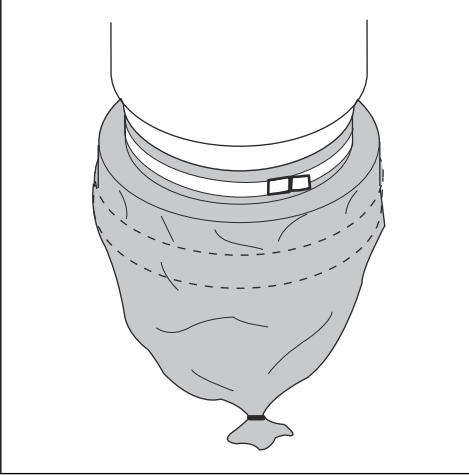
1. ضع كيس الغبار Longopac في الحامل.



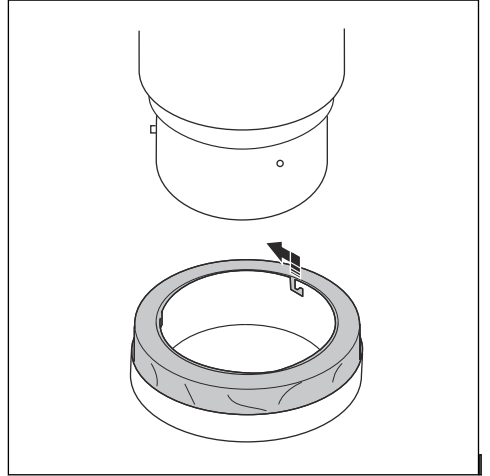
2. لتزكيب حامل كيس الغبار Longopac، قم بلف حامل كيس الغبار Longopac حتى تعشق المسامير في الفتحات.

5. اسحب كيس الغبار Longopac إلى أسفل عند الجهة الخارجية لحامل الكيس.

6. أغلق الجزء السفلي من كيس الغبار Longopac برابط كابل.



3. اسحب الكيس Longopac لأعلى من حامل الكيس وضعه حول الحاوية.



لاستبدال المرشح

تنبيه: إذا كان الشفط لا يزال ضعيفًا، فيلزم استبدال المرشح المسيق. إذا كان الشفط لا يزال ضعيفًا بعد ذلك، فيلزم استبدال مرشحات جسيمات الهواء عالية الكفاءة. راجع الإرشادات الواردة في تغيير مرشح جسيمات الهواء عالية الكفاءة في الصفحة 10.



ينبغي تنظيف المرشح من وقت لآخر. وينبغي فعل هذا قبل تغيير نظام تجميع الألياف البلاستيكية وكذلك عند اكتمال العمل أو عند ضعف أداء الشفط.

1. أثناء تشغيل وحدة إزالة الغبار، أغلق المدخل باستخدام قابس المدخل أو صمام السحب.
2. اترك وحدة إزالة الغبار تكثف التفرغ لمدة 5 ثوانٍ، ثم اضغط مع الاستمرار على مقبض المحرك الثقات التنبضي لمدة 5 ثوانٍ.
3. كرر الخطوة 2 خمس مرات. ومن المهم أن تترك وحدة إزالة الغبار تعيد تكثيف التفرغ بين كل تكرار.
4. إذا كان الشفط لا يزال ضعيفاً، فينبغي استبدال المرشح. استبدل الكيس البلاستيكي فقط بعد تنظيف المرشح.

الصيانة

مقدمة

تحذير: ينبغي إيقاف تشغيل المحرك أثناء إجراء العمليات الموضحة في هذا القسم ما لم يُنص على خلاف ذلك.



تحذير: استخدم معدات السلامة الشخصية، ارجع إلى معدات الوقاية الشخصية في الصفحة 6 أثناء التشغيل. يمكن أن ينتشر الغبار أثناء الصيانة والخدمة.



تحذير: لا ينبغي إجراء كل فحوصات المكونات الكهربائية إلا بواسطة فني كهرباء معتمد.



تحذير: تقع معظم حوادث الماكينات أثناء حل المشكلات والخدمة والصيانة، إذ يتعين على طاقم العمل التواجد داخل منطقة الخطر الخاصة بالماكينة. تجنب الحوادث من خلال الحذر وتخطيط العمل وتجهيزه أيضاً.



برنامج الصيانة S - وحدة إزالة الغبار من الخط

تُحسب الفواصل الزمنية للصيانة من الاستخدام اليومي للمنتج. وتتغير الفواصل الزمنية إذا كان المنتج لا يستخدم يوميا.

الصيانة	قبل كل استخدام	يوميًا	أسبوعيًا	عندما يكون الشفط بطيئًا	6 اشهرًا أو 1000 ساعة	12 شهرًا أو 2000 ساعة
ابحث عن علامات التآكل أو التلف أو وصلات عناصر التحكم المفكوكة قبل توصيل الوحدة.	X					
تأكد من أن Longpac صحيح.		X				
تأكد من آلية تنظيف الفلتر.		X				
افحص خرطوم الغبار والوصلات.		X				
تأكد من العجلات. ابحث عن التوصيلات التالفة أو المعيبة.			X			
نظّف الفلتر الأوّلي.				X		
استبدل الفلتر الأوّلي.				X	X	
استبدل مرشح جسيمات الهواء عالية الكفاءة				X		X

تنظيف وحدة إزالة الغبار

من المهم تنظيف وحدة إزالة الغبار لمنع انتشار الغبار الخطير. نظّف دائماً وحدة إزالة الغبار قبل نقلها من منطقة العمل.

- نظّف المرشحات ووحدة إزالة الغبار في منطقة مناسبة لذلك.
- أفرغ المرشح المسبق من الداخل. استخدم دائماً وحدات إزالة الغبار مع مرشح جسيمات الهواء عالية الكفاءة وفرشاة ناعمة لعدم إتلاف المرشح.
- تجنب استخدام المياه على المكونات الكهربائية.
- تجنب تنظيف وحدة إزالة الغبار بالضغط العالي (الهواء أو الماء).
- تجنب وضع الأدوات على سطح المرشح. فيمكن أن تؤدي إلى تلف المرشح.
- تجنب التقب في مرشح جسيمات الهواء عالية الكفاءة، فيمكن أن يسبب مخاطر صحية.

تحذير: حول مفتاح الموتور إلى وضع إيقاف التشغيل وافصل السلك عن مقبس الحائط قبل تنظيف المنتج أو صيانتها.



- يجب اعتبار جميع المعدات المستخدمة ملوثة ويجب معالجتها بعد ذلك.
- يجب التخلص من جميع الأجزاء الملوثة بعد الصيانة بالإجراء الصحيح في أكياس بلاستيكية. راجع اللوائح المحلية.
- استخدم المعدات الشخصية الصحيحة عند تنظيف المنتج. ارجع إلى معدات الوقاية الشخصية في الصفحة 6.
- نظّف السطح الخارجي بقطعة قماش رطبة.

تغيير الفلتر

تلف في الجزء الداخلي للمرشح، ستقوم الوسائط بتدمير المرشح الجديد.

تحذير: استخدم معدات السلامة الشخصية، راجع معدات الوقاية الشخصية في الصفحة 6 أثناء تغيير الفلتر. يمكن أن يخرج الغبار أثناء تغيير الفلتر.



ملاحظة: الفواصل الزمنية الموصى بها لتغيير المرشح: المرشح المسبق كل 6 أشهر ومرشحات جسيمات الهواء عالية الكفاءة كل 12 شهراً.

تحذير: حوّل دائماً مفتاح الموتور إلى وضع إيقاف التشغيل وأفضل السلك عن مقبس الحائط أثناء تغيير الفلتر.



تحذير: كن حذراً، يمكن أن تتسبب أدوات تثبيت الوصلة المفصلية في إلحاق الضرر بالمشغل عند تجميع المنتج.



لتغيير المرشح المسبق

لتغيير مرشح جسيمات الهواء عالية الكفاءة

تنبيه: عند إخراج المرشح المسبق لتنظيفه، استخدم فقط الماء منخفض الضغط من الداخل إلى الخارج. سيؤدي ضرب المرشح بقوة أو استخدام ماء عالي الضغط إلى تدميره. يجب أن يكون المرشح جافاً بنسبة 100% قبل تركيبه في مكانه.



تنبيه: تجنب تنظيف مرشحات جسيمات الهواء عالية الكفاءة، ستؤدي محاولة تنظيف مرشح جسيمات الهواء عالية الكفاءة إلى تلفه. وعند تركيب مرشح الاستبدال، تأكد من عدم ملامسة الجزء الداخلي للمرشح. وفي حالة ممارسة أي نوع من القوة/وجود



1. فك أدوات تثبيت الوصلة المفصلية 3 وأخرج الجزء العلوي.
2. خذ الكيس من المرشح الجديد.
3. أخرج المرشح وضعه برفق في كيس بلاستيك. وينبغي التخلص من هذا الكيس بشكل مناسب.
4. أدخل مرشحاً جديداً.

استكشاف الأخطاء وإصلاحها

جدول حل المشكلات

المشكلة	السبب	الحل
الموتور لم يدر	لا توجد طاقة	توصيل الماكينة
	الكابل معيب	استبدال الكابل
	المفتاح معيب	استبدال المفتاح
يتوقف الموتور مباشرة بعد بدء التشغيل	جهاز البدء الناعم معيب	استبدال جهاز البدء الناعم
	مصهر خاطئ	التوصيل بالمصهر الصحيح
يدور الموتور لكن لا يوجد شفط	اختصار الكابل/الماكينة	طلب الصيانة
	الخرطوم غير متصل	توصيل الخرطوم
	الخرطوم مسدود	تنظيف الخرطوم
يدور الموتور لكن الشفط ضعيف	لا يوجد كيس تجميع الغبار	تجهيز نظام تجميع الغبار
	يوجد ثقب في الخرطوم	استبدال الخرطوم
	المرشح مسدود	تنظيف المرشح/استبدال المرشح
	غطاء علوي مفكوك	ضبطه
	توجد أتربة في القلاب	تنظيف القلاب
	حشوات معيبة	استبدال الحشوات المعيبة

المشكلة	السبب	الحل
يهب الغبار من الموتور	نظام مرشح تالف أو تم تجميعه بطريقة خاطئة	ضبط/استبدال المرشحات
صوت ضوضاء غير عادي		طلب الصيانة

النقل والتخزين وطريقة التخلص من المنتج

نقل المنتج

- تجنب تعرض المنتج للمطر أو الرطوبة.
- ركب العجلات المزودة بأقفال بطريقة آمنة.
- افصل المنتج عن مصدر الطاقة.
- خزن المنتج والمعدات في منطقة جافة لا توجد فيها رطوبة أو حرارة مفرطة.
- خزن كل المعدات في منطقة مغلقة بحيث تكون بعيدة عن متناول الأطفال والأشخاص غير المخولين.
- تأكد من أن كيس Longopac فارغ قبل النقل
- تأكد من أن كيس Longopac مرفق بالمنتج أثناء النقل.
- استخدم سلال أو روافع لرفع وحدة إزالة الغبار للتأكد من أن الحركات آمنة. اطلب المساعدة إذا كنت غير متأكد من طريق رفع المعدات الثقيلة.
- اربط المنتج بطريقة آمنة أثناء النقل لمنع الاضرار والحوادث المرتبطة بالنقل.
- قم بتعشيق العجلة المزودة بقفل بطريقة آمنة.
- إن أمكن، فانقل المنتج أثناء ظروف الطقس الجيدة.
- إن أمكن، استخدم مركبة مغلقة أثناء نقل المنتج.

التخلص من المنتج

- التزم بمتطلبات إعادة التدوير المحلية واللوائح المطبقة.
- في حالة عدم استخدام المنتج، أرسله إلى الوكيل أو تخلص منه في موقع لإعادة التدوير.

تخزين المنتج

- يجب تخزين المنتج بالداخل بعيداً عن العناصر الخارجية.

البيانات الفنية

البيانات الفنية

البيانات	220 - 230] S 13 [فولط]	220 - 230] S 26 [فولط]	220 - 230] S 36 [فولط]	110 - 120] S 13 [فولط]	110 - 120] S 26 [فولط]
الفولطية المقدرة (مرحلة واحدة)، فولط	230 - 220	230 - 220	230 - 220	120 - 110	120 - 110
التردد، هرتز	60 - 50	60 - 50	60 - 50	60 - 50	60 - 50
الطاقة (الحد الأقصى)، كيلوواط (حصان)	1,2 (1,6)	2,4 (3,2)	3,6 (4,8)	1,2 (1,6)	2,4 (3,2)
التيار (الحد الأقصى)، أمبير	5	9	14	8	16
تدفق الهواء (الحد الأقصى)، م ³ /ساعة (قدم مكعب/دقيقة)	200 (118)	400 (236)	600 (354)	219 (129)	438 (258)
التفريغ (الحد الأقصى)، كيلوباسكال (رطل لكل بوصة مربعة)	22 (3,2)	22 (3,2)	22 (3,2)	24 (3,5)	24 (3,5)
طول الخرطوم الرئيسي، م (قدم)	4 (13)	7,5 (25)	10 (33)	4 (13)	7,5 (25)
قطر الخرطوم الرئيسي، مم (بوصة)	38 (1,5)	51 (2)	63 (2,5)	38 (1,5)	51 (2)
قطر المدخل، مم (بوصة)	38 (1,5)	63 (2,5)	63 (2,5)	38 (1,5)	63 (2,5)

البيانات	220 - 230] S 13 [فولط]	220 - 230] S 26 [فولط]	220 - 230] S 36 [فولط]	110 - 120] S 13 [فولط]	110 - 120] S 26 [فولط]
المقيس الإضافي	نعم	لا	لا	لا	لا
أقصى حمل للمقيس الإضافي، واط	1200	غير متوفر	غير متوفر	غير متوفر	غير متوفر
المرشح المسبق، النسبة المئوية عند 1 ميكرومتر	99,5	99,5	99,5	99,5	99,5
مساحة المرشح المسبق، م ² (قدم ²)	1,5 (16)	3 (32)	4,5 (48)	1,5 (16)	3 (32)
مرشح جسيمات الهواء عالية الكفاءة 99,99% عند 0,3 ميكرومتر	1	2	3	1	2
إجمالي مساحة مرشح جسيمات الهواء عالية الكفاءة، م ² (قدم ²)	1,2 (13)	2,4 (26)	3,6 (39)	1,2 (13)	2,4 (26)
نظام تجميع الغبار، النوع	Longopac	Longopac	Longopac	Longopac	Longopac
آلية تنظيف المرشح	محرك نفاث نبضي	محرك نفاث نبضي	محرك نفاث نبضي	محرك نفاث نبضي	محرك نفاث نبضي
الأبعاد (الطول × العرض × الارتفاع)، مم (بوصة)	400 × 680 × 1100 (15,8 × 26 × 43,3 × 43,3 × 43,3)	546 × 756 × 1275 (21,5 × 29 × 50,2 × 50,2 × 50,2)	620 × 830 × 1500 (24,5 × 32,5 × 60 × 60 × 60)	400 × 680 × 1100 (15,8 × 26 × 43,3 × 43,3 × 43,3)	546 × 756 × 1275 (21,5 × 29 × 50,2 × 50,2 × 50,2)
الوزن بوحدة كجم (رطل)	29 (66)	47 (105)	63 (140)	29 (66)	47 (105)
مستوى طاقة الصوت، قياس L _{WA} ، ديسيبل (صوتي) ¹	87,3	92,4	99,9	87,3	92,4
مستوى ضغط الصوت L _{PA} في أذن المشغلين، ديسيبل (صوتي) ²	76	79,6	84,5	76	79,6
مستوى الاهتزاز ساعة، م/س ² ³	≤2,5				

¹ يتم قياس انبعاثات الضوضاء في البيئة كطاقة صوت (LWA) وفقاً للتوجيه Kwa EN 60335-2-69 EN 2 ديسيبل عند الشك.

² مستوى ضغط الضوضاء وفقاً للتوجيه KPA EN 60335-2-69 EN 2 ديسيبل عند الشك.

³ مستوى الاهتزاز وفقاً للمواصفة EN 60335-2-69. البيانات الموضحة لمستوى الاهتزاز لها انحراف إحصائي نموذجي (انحراف معياري) يبلغ 1 م/س²

بيان التوافق

بيان التوافق مع توجيهات المفوضية الأوروبية (EU)

نحن، Husqvarna AB، SE- 561 82 Huskvarna، SWEDEN،
هاتف: +46 36146500 نعلن بموجب مسؤوليتنا المنفردة أن
المنتج:

وحدات إزالة الغبار	الوصف
HUSQVARNA	الماركة
S 36 ،S 26 ،S 13	النوع / الطراز
الأرقام المسلسلة من 2022 وما بعد ذلك	الهوية

بمثل تماماً للتوجيهات واللوائح الأوروبية التالية:

الوصف	التوجيه/اللائحة
"بخصوص المعدات"	2006/42/EC
"بخصوص التوافق الكهرومغناطيسي"	2014/30/EU
"بخصوص تقييد المواد الخطرة"	2011/65/EU

وأن المعايير وأو المواصفات الفنية الآتية القياسية مطبّعة:

EN ISO 12100:2010

EN 60335-2-69:2012

EN 61000-6-2:2005/C1:2005

EN 61000-6-4:2007+A1:2011

EN IEC 63000:2018

Partille, 02/10/2022



مارتن هوبر

مدير قسم البحث والتطوير، أسطح الخرسانة والأرضيات

Husqvarna AB، قسم الإنشاءات

مسؤول المستندات الفنية



目次

はじめに.....	14	トラブルシューティング.....	23
安全性.....	17	搬送、保管、廃棄.....	24
組立.....	19	主要諸元.....	24
Operation(動作).....	19	適合宣言.....	26
メンテナンス.....	21		

はじめに

製品の説明

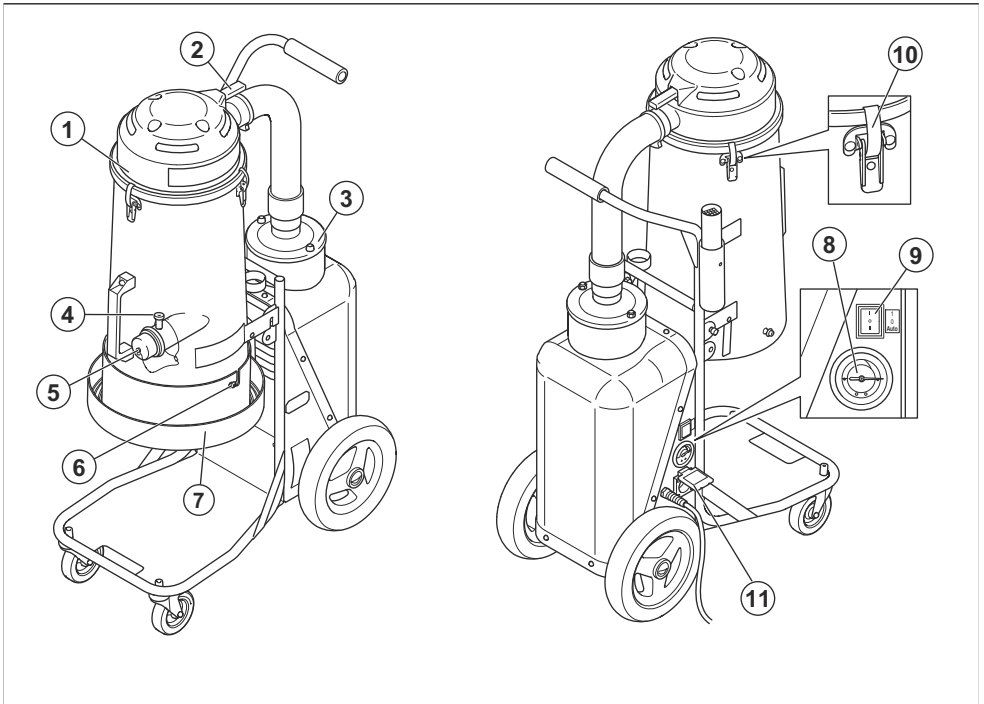
本製品は、単相の集塵機です。粉塵を含んだ空気が吸引ホースを通して吸入バルブに入ります。本製品により、空気から粉塵粒子が分離されます。粉塵粒子は、本製品の底部にあるビニール袋に入ります。

本機はホテル、学校、病院、工場、店舗、事務所、レンタル事業などでの商用利用向けに設計されています。

用途

本機は、爆発限界値 $>0.1\text{mg}/\text{m}^3$ の乾燥した不燃性粉塵を吸引し、分離するように設計されています。他の作業に本製品を使用しないでください。

製品の概要 - S 13



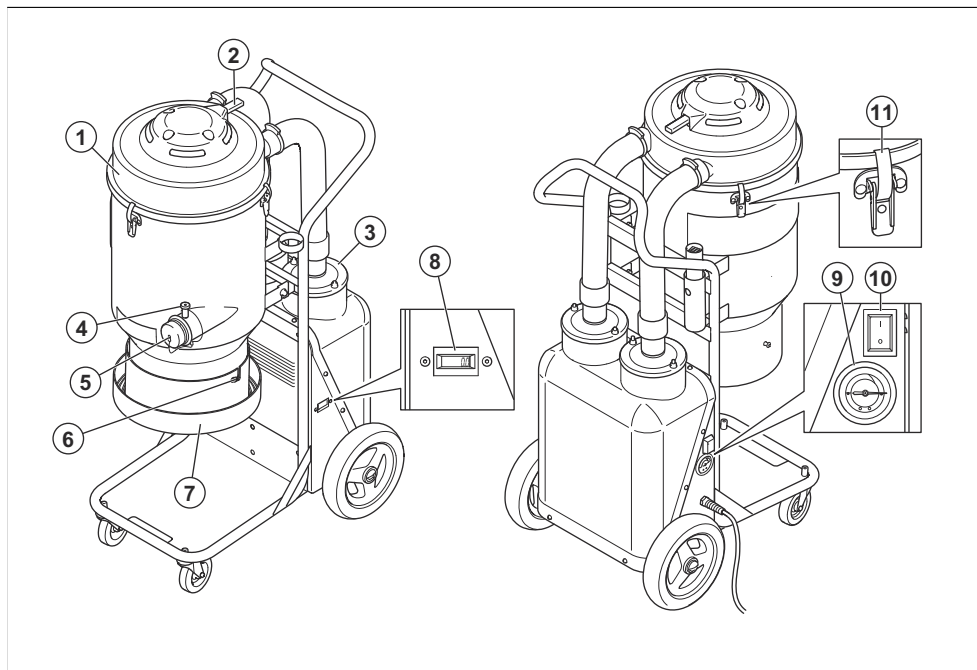
1. プレフィルター
2. パルス噴流ハンドル

3. مرشح جسيمات الهواء عالية الكفاءة
4. ホースロック

- 5. インレットプラグ
- 6. Longopac コネクタ
- 7. Longopac ホルダー
- 8. マノメーター

- 9. オン / オフ
- 10. 切り替え留め具
- 11. パワーツール用の補助コンセント (220-230 V のみ)

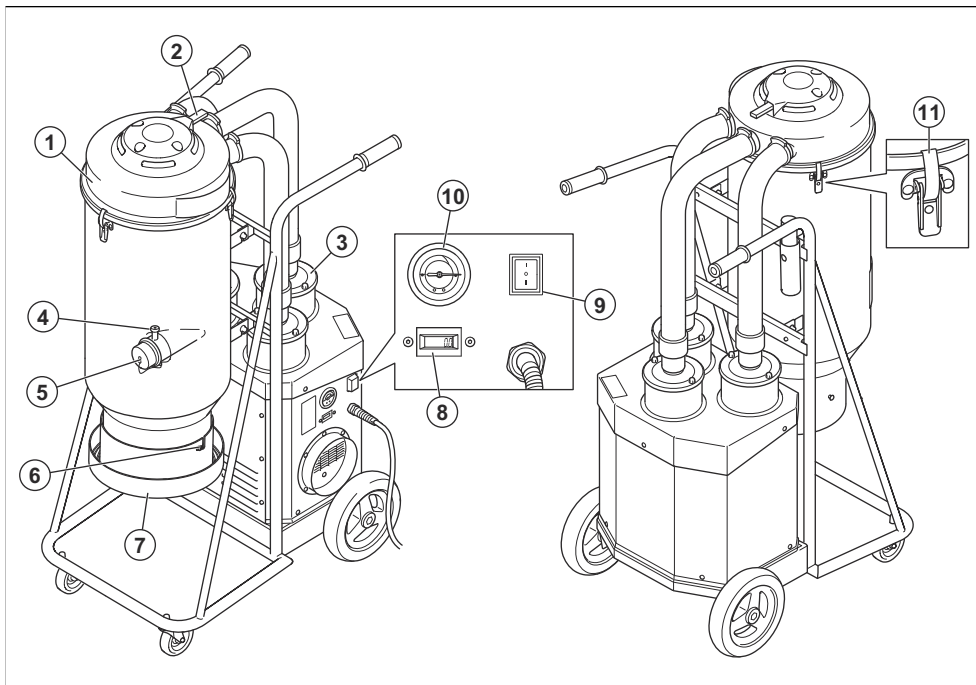
製品の概要 - S 26



- 1. プレフィルター
- 2. パルス噴流ハンドル
- 3. مرشح جسيمات الهواء عالية الكفاءة
- 4. ホースロック
- 5. インレットプラグ
- 6. Longopac コネクタ

- 7. Longopac ホルダー
- 8. アワーメーター
- 9. マノメーター
- 10. オン / オフ
- 11. 切り替え留め具

製品の概要 - S 36



1. プレフィルタ—
2. パルス噴流ハンドル
3. مرشح جسيمات الهواء عالية الكفاءة
4. ホースロック
5. インレットプラグ
6. Longopac コネクタ
7. Longopac ホルダー
8. アワーメーター
9. オン / オフ
10. マノメーター
11. 切り替え留め具

製品に表記されるシンボルマーク



この取扱説明書をよくお読みになり、内容をしっかりと把握したうえで、本製品を使用してください。



必ず認定の呼吸マスクを着用してください。



必ず認定のイヤマフを着用してください。



必ず認定の防護メガネを着用してください。



本製品は EU 指令適合製品です。



これは、IEC-60335-2-69、EN-60335-2-69 補足 AA に基づきサードパーティによって認定された H クラスの装置です。

この装置には有害な粉塵が含まれます。集塵コンテナの取り外し、空にする作業、メンテナンス作業は、必ず適切なプロテクティブ装具を着用した専門家が実施してく

ださい。真空クリーナーの使用時には、完全なる過シテムが必要です。

製造物責任

製造物責任法に基づき、当社は、次の場合については本製品を原因とする損傷について責任を負いません。

- ・ 本製品が誤って修理された場合。

- ・ メーカーによるものではない部品、またはメーカーの認可していない部品を使用して本製品を修理した場合。
- ・ メーカーによるものではないアクセサリ、またはメーカーの認可していないアクセサリを本製品に使用した場合。
- ・ 認定サービスセンターまたは認定機関で本製品が修理されていない場合。

安全性

安全性の定義

警告、注意、注記は、取扱説明書の特に重要な部分を示しています。



警告： 取扱説明書の指示に従わない場合、使用者が負傷したり、死亡したりするが、あるいは付近の人に損傷を与える危険があることを意味します。



注意： 取扱説明書の指示に従わない場合、製品や他の物品、または隣接するエリアに損傷を与える危険があることを意味します。

注記： 特定の状況で必要とされる詳細情報を提供するために使用されます。

一般的な安全注意事項



警告： 本製品を使用する前に、警告指示をお読みください。

- ・ 常に注意を払い、常識に合った使用方法で操作してください。安全性に懸念が生じたら、作業を停止し、専門家のアドバイスを受けてください。本機をお買い上げになった販売店、サービス代理店や熟練ユーザーなどに相談してください。確信をもてない作業は行わないでください！
- ・ 本製品を使用する前に、この取扱説明書をよくお読みになり、指示内容をよく理解してください。すべての警告や説明は、以後の参考のために保管してください。
- ・ 周囲の人やその所有物をさまざまな事故や危険にさらさないようにする責任は、使用者自身にあることを忘れないでください。
- ・ 本製品は常にきれいにしておいてください。目印やステッカーは、法規に完全準拠しなければなりません。
- ・ 本機は、正常な体力や感覚、精神力のない方や、経験や知識のない方（お子様を含む）による使用を想定していません。
- ・ おもちゃとして使用することはできません。この器具で遊ばないでください。お子様が使用する場合、またはお子様の近くで使用する場合は、注意してください。

- ・ 使用中は、お子様や許可されていない人物が本機に近づかないようにしてください。
- ・ 作業者は、本機の使用について適切な指示を受けている必要があります。
- ・ 疲労時や飲酒後、視野・判断力・動作に影響を及ぼすような医薬品を服用したときは、絶対に本製品を使用しないでください。
- ・ 濡れた手でプラグや本機を扱わないでください。
- ・ 本製品に欠陥がある場合は絶対に使用しないでください。この取扱説明書の内容に従って、安全点検、メンテナンス、サービスを行ってください。メンテナンスやサービスの内容によっては、専門家でない限りできないものもあります。メンテナンス21ページ記載の手順を参照してください。

電気に関する安全注意事項



警告： 本製品を使用する前に、以下の警告指示をお読みください。

- ・ 集塵機には、モーターの過熱を防止するための熱保護装置が付いています。熱保護装置が動作した場合、本機の電源を切り、電源コードを抜いて集塵バッグの容量、集塵ホースの詰まりや、フィルターの目詰まりを確認してください。熱保護装置がリセットされるまで最長45分かかります。
- ・ 本集塵機を使用する前に、延長コードを含め、電源および電圧が本機の銘板に記載されている電圧と一致していることを確認してください。
- ・ 適切に接地されたコンセントにのみ接続してください。接地方法に関する説明19ページを参照してください。
- ・ 装置の接地導体を不適切に接続すると、感電する危険があります。コンセントが適切に接地されているかどうかわからない場合は、有資格の電気技術者またはサービス担当者に確認してください。付属のプラグを改造しないでください。プラグがコンセントに適合しない場合、認定電気技術者に適切なコンセントの設置を依頼してください。
- ・ 延長コードを使用する場合、コードの定格が本機に適合していることを確認してください。
- ・ ちぎれたり裂けたりしているケーブルは、使用すると危険なため、直ちに交換する必要があります。
- ・ 損傷したコードやプラグを使用しないでください。本機を落下、損傷させたり、屋外に放置したり、水に落としたりすると、正常に動作しない場合があります。

- ます。危険を避けるために、有資格者が修理してください。
- コードとプラグを定期的に点検して損傷がないか確認してください。損傷したコードやプラグを使用しないでください。
 - コードを引っ張ったり、コードで持ち上げたりしないでください。また、コードをハンドルとして使用したり、コードをドアに挟んだり、尖った端や角でコードを引っ張ったりしないでください。装置がコードの上を通らないようにしてください。熱い面にコードを近づけないでください。
 - コードを引っ張ってコンセントから外さないでください。コンセントから外すときは、プラグを握ってください。
 - 電源に接続したまま本機を放置しないでください。使用しない場合や、洗浄や点検を実施するときは、コードをコンセントから抜いてください。

- 粉塵、髪の毛、その他空気の流れを妨げる可能性のあるものを蓄積させないでください。
- 髪の毛、ゆったりした服装、指、および身体のすべての部分を開口部と可動部分から離してください。
- 階段を清掃するときは、特に注意してください。
- 集塵バッグ / フィルターを所定どおり付けずに本製品を使用しないでください。本取扱説明書の説明に従って収塵システム / フィルターを交換してください。
- プラグを外す前に、すべてのコントロールをオフにしてください。

使用者の身体保護具



警告： 本製品を使用する前に、以下の警告指示をお読みください。

- 作業中は、必ず認可された身体保護具を着用してください。身体保護具で完全に防護できるわけではありませんが、万が一事故が起こった場合、負傷の度合いを軽減することができます。使用が推奨される器具については、サービス代理店にお問い合わせください。
- 製品のメンテナンスを実施するときは、認定保護グローブを着用してください。

作業エリアの安全



警告： 本製品を使用する前に、以下の警告指示をお読みください。

- 屋外や濡れた場所で本製品を使用しないでください。本製品は、屋内使用専用です。
- 本製品を雨や湿気にさらさないでください。必ず屋内で保管してください。

メンテナンスのための安全注意事項



警告： 本製品を使用する前に、以下の警告指示をお読みください。

- エンジンスイッチが Off の位置にあることを確認してください。本製品のプラグをコンセントから抜きます。
- 本製品を元の設計から改造しないでください。
- 修理は有資格のサービス担当者が実施してください。メーカー提供または同等の交換部品のみ使用してください。
- 本製品の修理を行うときは、必ず正しいヒューズを使用してください。
- 認定身体保護具を使用してください。参照：*使用者の身体保護具 18 ページ*
- الكفاءة عالية الهواء جسيمات المرشح إلى أن لا يفتح الخلل في الخلية. التآكل في الهواء عالية الكفاءة المرشح جسيمات إلى أن يكون هناك خطر من انتشار الغبار. يرجى تجنب ذلك.

組み立ての安全注意事項



警告： 本製品を組み立てる前に、以下の警告指示をお読みください。

- プラグを外す前に、すべてのコントロールをオフにしてください。コードを引っ張ってコンセントから外さないでください。コンセントから外すときは、プラグを握ってください。
- 認定されていない改造や付属品の使用は、使用者や周囲の人が重傷を負う、または死亡するおそれがあります。
- 必ず純正部品をお使いください。
- 本書記載のアタッチメントのみ使用してください。メーカー推奨のアタッチメントのみを使用してください。
- 本製品が転倒しないように、安定した場所で組み立ててください。人身傷害、または器物破損の危険があります。
- 本製品を組み立てる際は、切り替え留め具により作業者がけがをするおそれがあるため、注意が必要です。

操作のための安全注意事項



警告： 本製品を使用する前に、以下の警告指示をお読みください。

- 本製品は、屋内でのみ使用してください。
- タバコ、マッチ、または炭など燃えているものや煙を出しているものは収集しないでください。
- ガソリンなどの引火性または可燃性のある液体を収集したり、このような液体が存在する可能性のある場所で使用したりしないでください。
- 本機は、屋内環境で、乾燥した非可燃性の塵埃を集塵するように設計されています。液体の収集には適していません。
- いかなる液体も収集しないでください。

組立

全般

次のアクセサリが含まれていることを確認します。

- ・ ホース (管端継手付き)
- ・ 鋼管
- ・ 床用ノズル
- ・ マルチアダプタ (S 13/S 26 のみ)

部品が不足している場合は、最寄りのサービス担当者または営業担当者に連絡してください。

パッケージの制限のためにフロントキャスターが未組み立てのモデルの場合：

- ・ パッケージに同梱されているボルト、またはナットとワッシャーを使用して、フロントキャスターを組み立てます。

パッケージおよび使用済みの製品コンポーネントを正しい手順で廃棄してください。地域の廃棄に関する法規に従ってください。必ずリサイクルしてください。

吸引ホースの取り付け方法

本製品には、ホースロック付きのホース吸引口があります。ホースロックにより、吸引ホースアダプタの落下を防止します。

1. ホースロックを持ち上げて、吸引ホースアダプタを取り付けます。
2. ホースロックを下げて、アダプタの凹部に下ろします。

ハンドパイプへのノズルの取り付け方法

床用ノズルには、調整可能なホイールが付いています。ホイールを調整して最大の吸引効果を得られるようにします。ノズルの後部にあるノブを使用してホイールを調整します。ノズルのホイールとラバーストリップは交換することができます。ノズルを良好な状態に保ってください。

Operation (動作)

はじめに



警告： 本製品を操作する前に、安全に関する章と操作手順書をよく読んで内容を理解してください。

毎回



警告： 本集塵機を使用する前に、延長コードを含め、電源および電圧が本機の銘板に記載されている電圧と一致していることを確認してください。

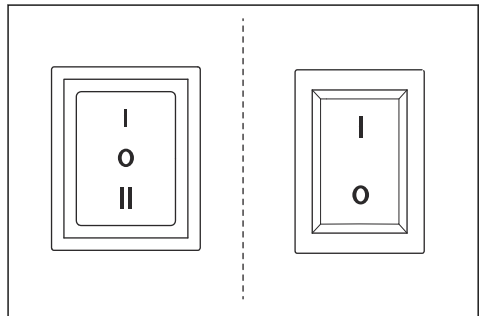
接地方法に関する説明



警告： 集塵機は接地する必要があります。不具合や故障がある場合、接地により電流の最小抵抗の経路が提供され、感電のリスクが低減します。集塵機には、機器の接地線と接地プラグを備えたコードが付いています。プラグは、すべての現地の規制および条例に従って適切に取り付けられ、接地された適切なコンセントに挿入する必要があります。

始動と停止の方法

集塵機はスイッチで始動します。



始動スイッチ	自動始動機能付きモデル	自動始動機能なしモデル
黒 - 3 ステップ	0 : モーターオフ I : モーターオン II : 自動始動	
赤 - 2 ステップ		0 : モーターオフ I : モーターオン

自動始動機能

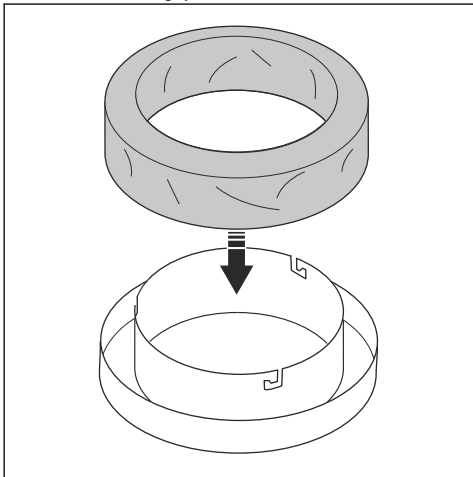
集塵機を他の機械と一緒に使用する場合、集塵機の電源コンセントを利用できます。機械をこのコンセントに接続します。機械を始動させると、約1～2秒遅れて集塵機も始動します。機械を停止させると、集塵機は約10秒運転を継続してホースの中を空にしてから、停止します。

新しい Longopac 集塵バッグの取り付け

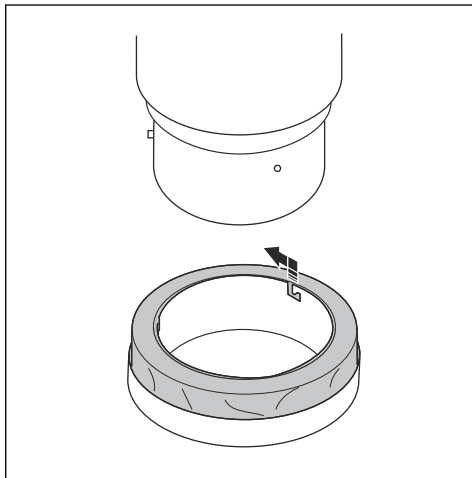


警告： Longopac 集塵バッグを交換する前に、必ずプレフィルターを清掃してください。

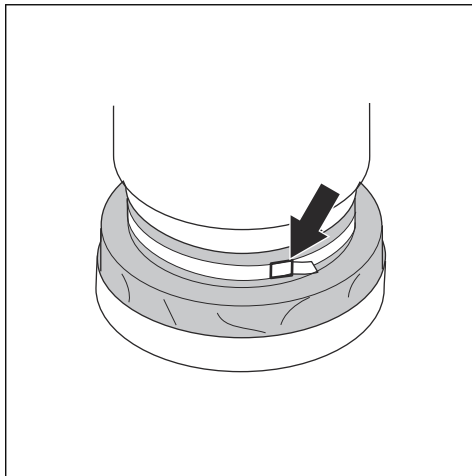
1. ホルダーに Longopac 集塵バッグを取り付けます。



2. Longopac 集塵バッグホルダーを取り付けるには、ピンガスロットにはめ込まれるまで Longopac 集塵バッグホルダーをひねります。

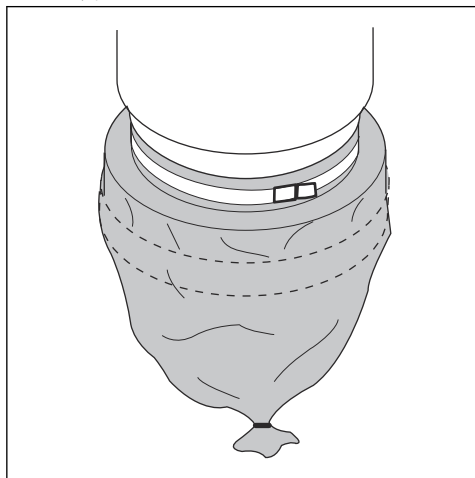


3. ホルダーから Longopac バッグを引き上げて、コンテナ内で広げるようにします。
4. ストラップで Longopac 集塵バッグとコンテナを締め付けて、バッグをコンテナに正しく固定します。



5. バッグホルダーの外側にある Longopac 集塵バッグを引き下げます。

6. Longopac 集塵バッグの下の端をケーブルタイで閉じます。



フィルターは適時洗浄する必要があります。フィルターの洗浄は、ビニール袋集塵システムを交換する前に行う必要があります。また、作業が完了したときや吸引不良のときにも行う必要があります。

1. 集塵機の動作中は、インレットプラグまたは吸入バルブで吸入口を密閉します。
2. وحدة إزالة الغبار を 5 秒間真空にしてから、パルス噴流ハンドルを素早く押して 5 秒間保持してください。
3. 手順 2 を 5 回繰り返します。繰り返すたびに、وحدة إزالة الغبار を真空にすることが重要です。
4. まだ吸引が弱い場合、フィルターを交換する必要があります。フィルター洗浄後は、ビニール袋のみを交換してください。

フィルターの清掃方法



注意： まだ吸引が弱い場合、プレフィルターを交換する必要があります。それでも吸引が弱い場合、HEPA フィルターを交換する必要があります。HEPA フィルターの交換方法 22 ページの説明を参照してください。

メンテナンス

はじめに



警告： 保守作業時は、使用者の身体保護具 18 ページに従い、プロテクティブ装具を着用してください。メンテナンスおよび保守作業時は、粉塵が露出することがあります。



警告： スタッフが本機の危険領域内に入る必要があるために、トラブルシューティング、保守およびメンテナンス時に本機に関わる事故が発生する可能性が高くなります。作業を慎重に計画および準備して、事故を防止してください。



警告： 特に指定がない限り、本章に記載されている操作の間は、モーターを切るようにしてください。



警告： 電気部品に関わる点検は、必ず資格を持った電気技術者が実施する必要があります。

メンテナンススケジュール S - وحدة إزالة الغبار من الخط

メンテナンス間隔は、本製品が毎日使用されることを前提に算出されています。本製品を毎日使用しない場合は、メンテナンス間隔が変わります。

メンテナンス	使用前毎回	毎日	毎週	吸引が弱いとき	6 ヶ月または 1000 時間ごと	12 ヶ月または 2000 時間ごと
コントロールユニットを接続する前に、コントロールユニットの摩耗、損傷、または接続不良の兆候がないことを確認。	X					
Longopac が適切であることを確認。		X				
フィルタークリーニング機構の点検。		X				
入力電圧とケーブルの点検。		X				
ホイールの点検。損傷や接続不良がないことを確認します。			X			
プレフィルターの清掃。				X		
プレフィルターの交換。				X	X	
مرشح جسيمات الهواء عالية الكفاءةの交換。				X		X

集塵機の清掃方法

有害な粉塵が循環しないように、集塵機を清掃することが重要です。作業区域から集塵機を移動する前に、必ず集塵機を清掃してください。



警告： 本製品の清掃やメンテナンスを実施する前に、モーターのスイッチを OFF の位置にして、コンセントからコードを抜いてください。

- いったん使用された装置はすべて汚染されたものとみなし、以下の処理を実施する必要があります。
- 保守作業後、汚染されたすべての部品は、ビニール袋に入れて正しい手順で廃棄する必要があります。地域の規制に従ってください。
- 本製品を清掃するときは、適切な身体保護具を着用してください。使用者の身体保護具 18 ページを参照してください。
- 湿った布で外表面を清掃します。
- フィルターおよび集塵機の該当部位を清掃します。
- プレフィルターを内側から掃除機で掃除します。必ず 高効率の集塵機を使用して、フィルターを損傷しないように柔らかいブラシを使用してください。
- 電気部品には水を使用しないでください。
- 高圧の空気または水で集塵機を清掃しないでください。
- フィルターの面上に工具を置かないでください。フィルターが損傷するおそれがあります。

- 高効率の集塵機に穴を開けしないでください。健康を害するおそれがあります。

フィルターの交換



警告： フィルター交換時は、保護装具を着用し、次に従ってください。使用者の身体保護具 18 ページ。フィルター交換時には、粉塵が出てくる可能性があります。



警告： フィルター交換時には、モーターのスイッチを OFF の位置にして、コンセントからコードを抜いてください。



警告： 本製品を組み立てる際は、切り替え留め具により作業者がけがをするおそれがあるため、注意が必要です。

HEPA フィルターの交換方法



注意： HEPA フィルターは清掃しないでください。HEPA フィルターを清掃しようとするとフィルターが破損します。交換用フィルターを挿入するときは、フィルター内部に触れないようにします。フィルターメディア内部に何らかの力が加えられたり、内部が損傷したりすると、新しいフィルターが破損します。

注記： 推奨されるフィルターの交換時期：プレフィルターは6ヵ月ごと、HEPA フィルターは12ヵ月ごとに交換してください。

1. フィルターカバーキャップのネジを緩めます。
2. フィルターを慎重に清潔なビニール袋に入れ、このビニール袋を適切に廃棄する必要があります。
3. 逆の手順で新しいフィルターを挿入します。

プレフィルターの交換方法



注意： プレフィルターを清掃するために取り外すときは、内側から外側へ向けて必ず

低圧水を通してください。フィルターに力をかけたり、高圧水や圧縮空気を使用したりすると、フィルターが破損します。フィルターは、ハウジングに戻す前に完全に乾燥させてください。

1. 3つの切り替え留め具を緩め、ふたを外します。
2. 新しいフィルターから袋を取ります。
3. フィルターを持ち上げて外し、ビニール袋にそっと入れます。このビニール袋は適切に処分する必要があります。
4. 新しいフィルターを挿入します。

トラブルシューティング

トラブルシューティングのスケジュール

問題	原因	解決策
モーターが始動しない	電源が入っていない	本機を電源につなぐ
	ケーブルが破損している	ケーブルを交換する
	スイッチの不具合	スイッチを交換する
	ソフトスタートの不具合	ソフトスタートを交換する
始動直後モーターが停止する	ヒューズが適切でない	適切なヒューズを取り付ける
	ケーブル / 機械のショート	保守サービスを依頼する
モーターは動作するが、吸引しない	ホースが接続していない	ホースを取り付ける
	ホースが詰まっている	ホースを洗浄する
	集塵バッグが取り付けられていない	集塵システムを取り付ける
モーターは動作するが、吸引が弱い	ホースに穴がある	ホースを交換する
	エアフィルターが詰まっている	フィルターを清掃 / 交換する
	トップカバーの緩み	調整する
	フラップ内に埃がある	フラップを清掃する
モーターから埃を吹き飛ばす	ガスケットの不具合	不具合のあるガスケットを交換する
	フィルターシステムが誤って組み立てられている、または損傷している	フィルターを調整 / 交換する
異常なノイズ		保守サービスを依頼する

搬送、保管、廃棄

本製品の搬送

- 搬送前に、Longopac バッグが空であることを確認します。
- 搬送時は必ず、Longopac バッグを本製品に取り付けてください。
- 安全に動かすために、傾斜路やウィンチを使用して集塵機を持ち上げてください。重い装置を持ち上げる方法が分からない場合は、サポートを受けてください。
- 搬送の間、損傷や事故が起こらないように、本製品を安全に固定してください。
- ホイールのキャスターを安全にロックしてください。
- 可能であれば、良好な天候のときに本製品の搬送を行ってください。
- 可能であれば、箱型の車両で本製品を搬送してください。

本製品の保管

- 本製品は屋外構造物から離れた屋内で保管する必要があります。
- 本製品を雨露や湿気にさらさないでください。
- ロックキャスターを安全に取り付けてください。
- 本製品を電源から取り外してください。
- 本製品と装置を、霜や過度の熱が発生しない乾燥した場所に保管してください。
- すべての装置を鍵のかかる場所に保管し、子供や許可されていない人が触れることのないようにしてください。

本製品の廃棄

- 地域のリサイクル要件および適用される法規に従ってください。
- 本製品が不要になった場合は、販売店に送付するか、リサイクル施設で廃棄してください。

主要諸元

主要諸元

データ	S 13 [220 ~ 230 V]	S 26 [220 ~ 230 V]	S 36 [220 ~ 230 V]	S 13 [110 ~ 120V]	S 26 [110 ~ 120V]
定格電圧 (単相) V	220 - 230	220 - 230	220 - 230	110 - 120	110 - 120
周波数、Hz	50 - 60	50 - 60	50 - 60	50 - 60	50 - 60
馬力 (最大) kW (HP)	1.2 (1.6)	2.4 (3.2)	3.6 (4.8)	1.2 (1.6)	2.4 (3.2)
電流 (最大) A	5	9	14	8	16
風圧 (最大) m ³ /h (cfm)	200 (118)	400 (236)	600 (354)	219 (129)	438 (258)
真空 (最大) kPa (psi)	22 (3.2)	22 (3.2)	22 (3.2)	24 (3.5)	24 (3.5)
メインホースの長さ、m (フィート)	4 (13)	7.5 (25)	10 (33)	4 (13)	7.5 (25)
メインホースの直径、mm (インチ)	38 (1.5)	51 (2)	63 (2.5)	38 (1.5)	51 (2)
吸入口の直径、mm (インチ)	38 (1.5)	63 (2.5)	63 (2.5)	38 (1.5)	63 (2.5)
補助コンセント	有り	いいえ	いいえ	いいえ	いいえ
補助コンセントの最大負荷、W	1200	該当なし	該当なし	該当なし	該当なし
プレフィルター、1 μ m に対する %	99.5	99.5	99.5	99.5	99.5

データ	S 13 [220 ~ 230 V]	S 26 [220 ~ 230 V]	S 36 [220 ~ 230 V]	S 13 [110 ~ 120V]	S 26 [110 ~ 120V]
プレフィルター面積、 m ² (ft ²)	1.5 (16)	3 (32)	4.5 (48)	1.5 (16)	3 (32)
0.3 μm に対して 99.99% の 0.3 μm に対して مرشح 99.99% の مرشح جسيمات الهواء عالية الكفاءة	1	2	3	1	2
総 0.3 μm に対して مرشح جسيمات الهواء الكفاءة عالية 面積、m ² (ft ²)	1.2 (13)	2.4 (26)	3.6 (39)	1.2 (13)	2.4 (26)
集塵システム、種類	Longopac	Longopac	Longopac	Longopac	Longopac
フィルタークリーニング 方法	パルス噴流	パルス噴流	パルス噴流	パルス噴流	パルス噴流
寸法 (長さ*幅*高さ)、 mm (インチ)	680x400x1100 (26x15.8x43.3)	756x546x1275 (29x21.5x50.2)	830x620x1500 (32.5x24.5x60)	680x400x1100 (26x15.8x43.3)	756x546x1275 (29x21.5x50.2)
質量、kg (ポンド)	29 (66)	47 (105)	63 (140)	29 (66)	47 (105)
実測音響レベル L _{WA} 測定、dB (A) ⁴	87.3	92.4	99.9	87.3	92.4
使用者の耳における音 圧レベル L _{PA} 、dB (A) 5	76	79.6	84.5	76	79.6
振動レベル a _n 、m/s ² ⁶	≤2.5				

⁴ 環境における騒音放射は、EN 60335-2-69 に従って、音響パワー (L_{WA}) として測定。不確定 Kwa 2dB。

⁵ 騒音音圧レベルは EN 60335-2-69 に準拠。不確定 KPA 2dB。

⁶ 振動レベルは EN 60335-2-69 に準拠。報告データによれば、振動レベルの一般的な統計上のばらつき (標準偏差) は、1 m/s²

適合宣言

EU 適合宣言

Husqvarna AB, SE- 561 82 Huskvarna, SWEDEN, هاتف:
+46 36146500 は、単独責任のもとで、以下の製品の適
合を宣言します。

名称	集塵機
ブランド	HUSQVARNA
タイプ / モデル	S 13. S 26. S 36
ID	2022 年以降の製造番号

が以下の EU 指令および規制を完全に順守し、

指令 / 規制	名称
2006/42/EC	「機械類に関する」
2014/30/EU	「電磁環境適合性に関する」
2011/65/EU	「有害物質の制限に関する」

そして、以下の規格および / または技術仕様が適用され
ています。

EN ISO 12100:2010

EN 60335-2-69:2012

EN 61000-6-2:2005/C1:2005

EN 61000-6-4:2007+A1:2011

EN IEC 63000:2018

Partille, 02/10/2022



Martin Huber

コンクリートおよび床面研究開発責任者

Husqvarna AB、建機 (コンストラクション) 部門

正式代表兼技術文書担当



목차

서문.....	27	고장 수리.....	35
안전성.....	30	운송, 보관 및 폐기.....	36
조립.....	31	기술 정보.....	36
작동.....	32	준수 선언문.....	38
유지 보수.....	34		

서문

제품 설명

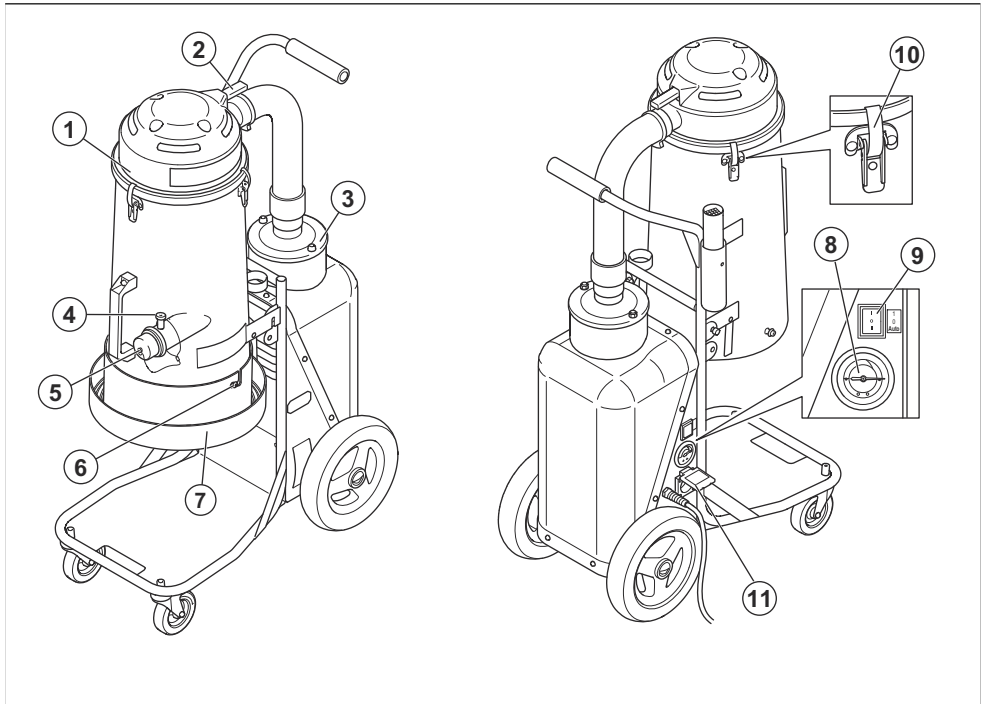
이 제품은 단상 집진기입니다. 먼지가 가득 찬 공기가 흡입 호스를 통해 흡입구 밸브로 들어갑니다. 이 제품은 공기 중의 먼지 입자를 분리합니다. 입자가 제품 바닥의 비닐 백에 들어갑니다.

고유 용도

이 장비는 >0.1mg/m³의 폭발 한계 값을 가진 건조한 비 인화성 먼지를 진공 흡입하여 분리하도록 설계되었습니다. 제품을 다른 작업에 사용하지 마십시오.

이 기계는 예를 들어 호텔, 학교, 병원, 공장, 매장, 사무실 및 렌탈 사업체에서 상업용으로 사용됩니다.

제품 개요 S 13



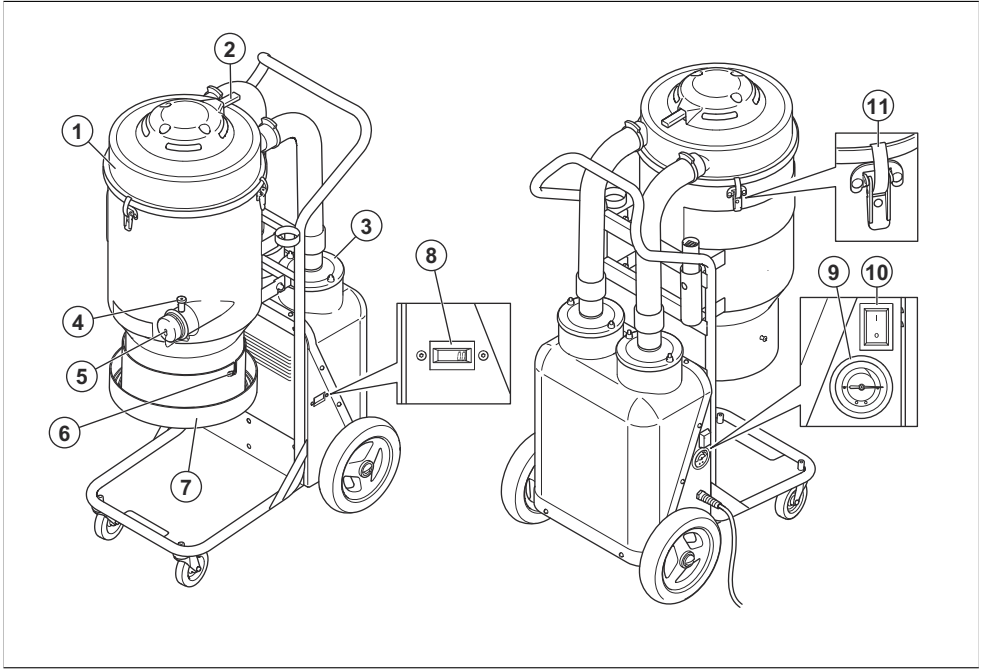
1. 프리필터
2. 제트 펄스 핸들

3. مرشح جسيمات الهواء عالية الكفاءة
4. 호스 잠금 장치

5. 흡입구 플러그
6. Longopac 연결
7. Longopac 홀더
8. 압력계

9. 커짐/꺼짐
10. 토글 패스너
11. 전원 공구용 보조 배출구(220-230V 전용)

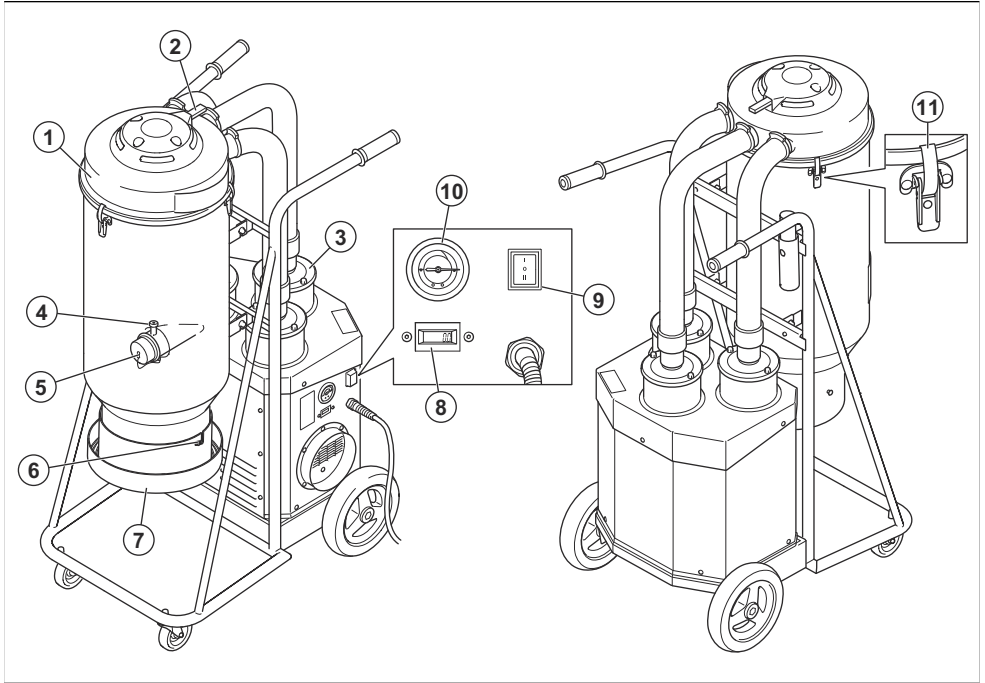
제품 개요 S 26



1. 프리필터
2. 제트 펄스 핸들
3. مرشح جسيمات الهواء عالية الكفاءة
4. 호스 잠금 장치
5. 흡입구 플러그
6. Longopac 연결

7. Longopac 홀더
8. 시간계
9. 압력계
10. 커짐/꺼짐
11. 토글 패스너

제품 개요 S 36



1. 프리필터
2. 제트 펄스 핸들
3. مرشح جسيمات الهواء عالية الكفاءة
4. 호스 잠금 장치
5. 흡입구 플러그
6. Longopac 연결
7. Longopac 홀더
8. 시가계
9. 켜짐/꺼짐
10. 압력계
11. 토글 패스너

제품의 기호



제품을 사용하기 전에 사용자 설명서를 주의 깊게 읽고 지시사항을 반드시 이해하십시오.



항상 승인된 차단 마스크를 착용하십시오.



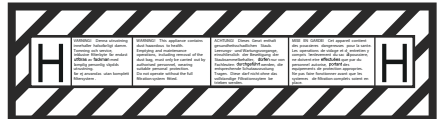
항상 승인된 청력 보호 장구를 착용하십시오.



항상 승인된 시력 보호 장구를 착용하십시오.



이 제품은 적용 가능한 모든 EU 지침 조항을 준수합니다.



이 장치는 H 등급이며 IEC-60335-2-69, EN-60335-2-69 Annex AA에 따라 제3자에 의해 인증을 받았습니다.

이 장치에는 유해한 먼지가 포함되어 있습니다. 먼지 수집 용기 분리를 비롯한 비우기 및 유지 관리 작업은 적절한 보호 장비를 착용하는 전문가만 수행할 수 있습니다.

완벽한 여과 시스템 없이 진공 청소기를 작동시키지 마십시오.

제품 책임

제조를 책임법에 언급된 바와 같이, 당사는 다음과 같은 경우에 당사 제품이 초래한 손해에 대한 법적 책임이 없습니다.

- 제품이 올바르게 사용되지 않은 경우
- 제품이 제조업체에서 제공하지 않았거나 승인하지 않은 부품으로 수리된 경우
- 제품에 제조업체에서 제공하지 않았거나 승인하지 않은 액세서리가 있는 경우
- 제품이 인가된 서비스 센터 또는 인가된 기관에서 수리되지 않은 경우

안전성

안전 정의

설명서에서 특히 중요한 부분을 가리킬 때 경고, 주의 및 추가 사용됩니다.



경고: 설명서의 지시사항을 준수하지 않을 경우 작업자나 옆에 있던 사람이 부상을 입거나 사망할 위험이 있을 때 사용됩니다.



주의: 설명서의 지시사항을 준수하지 않을 경우 제품, 다른 재료 또는 인접한 지역에서 피해가 발생할 위험이 있을 때 사용됩니다.

주: 주어진 상황에 대한 정보를 추가로 제공할 때 사용됩니다.

일반 안전 지침



경고: 제품을 사용하기 전에 경고 지침을 읽으십시오.

- 항상 사용에 조심하며 상식에 근거해 판단하십시오. 안전하지 못하다는 판단이 들 때는 즉시 작업을 중단하고 전문가의 조언을 구하십시오. 대리점, 서비스 대리점 또는 숙련된 사용자에게 문의하십시오. 자신 없는 작업은 시도하지 마십시오!
- 제품을 사용하기 전에 사용자 설명서를 자세히 읽고 지침을 이해하십시오. 나중에도 참조할 수 있도록 모든 경고와 지침을 보관하십시오.
- 사고나 위험에 사람들이나 자산을 노출시키지 않을 책임이 있는 당사자는 바로 작업자 여러분임을 기억하십시오.
- 제품은 청결한 상태를 유지해야 합니다. 표지와 스티커를 읽을 수 있을 정도로 충분히 명료해야 합니다.
- 이 장비는 지식과 경험 부족까지 포함하여 신체, 감각 및 지능이 떨어지는 사람(어린이 포함)이 사용해서는 안 됩니다.
- 장난감으로 사용하지 말고, 장비를 가지고 놀지 마십시오. 아동 옆이나 근처에서 사용할 때 면밀한 주의가 필요합니다.
- 사용 중에 어린이 또는 권한 없는 사람이 장비에 접근하지 못하도록 하십시오.
- 작업자는 장비 사용에 대한 적절한 교육을 받아야 합니다.

- 피로한 상태, 알코올 및 마약, 약물 또는 기타 시력, 주의력, 협응 능력 및 판단력에 영향을 미칠 수 있는 물질의 영향을 받는 상태에서는 절대 이 제품을 사용해서는 안 됩니다.
- 젖은 손으로 플러그나 장비를 만지지 마십시오.
- 결합이 있는 제품은 절대 사용하지 마십시오. 본 설명서에 나온 점검, 유지 보수 및 서비스를 실시하십시오. 일부 유지 보수 서비스는 훈련을 받은 전문가만이 할 수 있습니다. *유지 보수 페이지의 34*의 지침을 참조하십시오.

전기 안전 지침



경고: 제품을 사용하기 전에 다음 경고 지침을 읽으십시오.

- 집진기에는 모터의 과열을 방지하기 위해 안전 열 보호장치가 장착되어 있습니다. 열 보호장치가 활성화 되면 장비를 끄고 전원 코드를 분리한 다음 전체 집진백, 진공 호스 막힘 또는 필터 막힘을 점검하십시오. 열 보호장치가 재설정되는 데 약 45분이 걸립니다.
- 집진기를 사용하기 전에 연장 코드를 포함하여 전원 및 전압이 장비 명판에 표시된 전압과 일치하는지 확인하십시오.
- 적절히 접지된 콘센트에만 연결하십시오. *접지 지침 페이지의 32*(를) 참조하십시오.
- 장비 접지 도선을 잘못 연결하면 감전 위험으로 이어질 수 있습니다. 콘센트가 올바르게 접지되었는지의 확실한 경우 공인 전기 기술자 또는 서비스 담당자에게 문의하십시오. 제공된 플러그를 개조하지 마십시오. 플러그가 콘센트에 잘 맞지 않을 때는 자격을 갖춘 전기 기술자를 통해 적합한 콘센트를 설치하십시오.
- 연장 코드를 사용할 경우 코드 정격이 해당 장비에 적합한지 확인하십시오.
- 충돌 또는 균열에 의해 손상된 케이블은 사용 시 위험할 수 있으므로 즉시 교체해야 합니다.
- 손상된 코드 또는 플러그를 사용하지 마십시오. 장비가 정상적으로 작동하지 않거나, 떨어뜨렸거나, 혹은 장비가 손상되었거나, 실외에 두었거나, 물에 빠뜨린 경우 위험이 발생하지 않도록 자격을 갖춘 사람에게 수리를 받으십시오.
- 정기적으로 코드와 플러그에 손상이 없는지 검사하십시오. 손상된 코드 또는 플러그를 사용하지 마십시오.
- 코드를 당기거나, 코드를 사용하여 옮기거나, 코드를 손잡이로 사용하거나, 코드 위로 문을 닫거나, 날카로운 모서리나 코너 주변에서 코드를 당기지 마십시오.

- 장비가 코드 위를 넘어가지 않도록 하십시오. 코드를 뜨거운 표면에서 멀리 두십시오.
- 코드를 당겨서 뽑지 마십시오. 코드가 아닌 플러그를 쥐고
- 코드를 삽입한 상태로 기계를 방치하지 마십시오. 사용하지 않을 때나 장비를 세척/정비하기 전에 콘센트에서 코드를 분리하십시오.

조립에 대한 안전 지침



경고: 제품을 조립하기 전에 다음 경고 지침을 읽으십시오.

- 코드를 분리하기 전에 모든 제어장치를 끄십시오. 코드를 당겨서 뽑지 마십시오. 코드가 아닌 플러그를 쥐고
- 인가 받지 않은 개조 및/또는 액세서리의 사용은 사용자나 동료 작업자의 심각한 부상이나 사망을 초래할 수 있습니다.
- 항상 정품 액세서리를 사용하십시오.
- 이 설명서에 설명된 대로만 부착물을 사용하십시오. 제조업체에서 권장한 부착물만 사용하십시오.
- 제품이 넘어지지 않을 만큼 조립 영역이 견고한지 확인하십시오. 인명 사고 및 재물 파손 위험이 있습니다.
- 토글 패스너는 제품을 조립할 때 작업자가 부상을 입을 수 있으므로 주의하십시오.

작동에 대한 안전 지침



경고: 제품을 사용하기 전에 다음 경고 지침을 읽으십시오.

- 실내에서만 제품을 사용하십시오.
- 담배, 성냥 또는 뜨거운 재처럼 타고 있거나 연기를 내는 물체를 수거하지 마십시오.
- 가솔린과 같은 가연성 또는 인화성 액체를 수거하지 마십시오. 혹은 해당 물질이 있을 수 있는 곳에서 사용하지 마십시오.
- 이 장비는 실내 환경에서 건조, 비가연성 먼지 및 이물질을 수집하도록 설계되었습니다. 액체를 수거하는 데는 적합하지 않습니다.
- 모든 형태의 액체를 수거하지 마십시오.
- 먼지, 머리카락 및 공기 흐름을 줄일 수 있는 것들이 쌓이지 않도록 하십시오.
- 통풍구 및 움직이는 부품에서 머리카락, 털거운 옷, 손가락 및 모든 신체 부위를 멀리 두십시오.

- 계단에서 청소할 때 특히 주의를 기울이십시오.
- 집진 백 및/또는 필터 없이 제품을 사용하지 마십시오. 이 설명서에 설명된 대로 포집 시스템 및/또는 필터를 교체하십시오.
- 코드를 분리하기 전에 모든 제어장치를 끄십시오.

개인안전장비



경고: 제품을 사용하기 전에 다음 경고 지침을 읽으십시오.

- 작동 중에는 항상 인가된 개인안전장비를 사용하십시오. 개인안전장비가 완전한 보호를 제공할 수는 없지만 사고가 발생할 경우 부상의 정도를 줄일 수 있습니다. 어떤 장비를 사용할지에 대한 권장 사항은 서비스 대리점에 문의하십시오.
- 제품 유지 보수 시 승인된 보호 장갑을 사용하십시오.

작업 영역의 안전



경고: 제품을 사용하기 전에 다음 경고 지침을 읽으십시오.

- 실외나 젖은 표면에서 사용하지 마십시오. 이 제품은 실내 환경에서만 사용할 수 있습니다.
- 제품을 비 또는 습기에 노출시키지 마십시오. 실내에만 보관하십시오.

유지 보수에 대한 안전 지침



경고: 제품을 사용하기 전에 다음 경고 지침을 읽으십시오.

- 엔진 스위치가 꺼짐 위치에 있는지 확인하십시오. 제품을 콘센트에서 분리하십시오.
- 제품의 원래 설계를 개조하지 마십시오.
- 모든 수리는 유자격 서비스 담당자가 수행해야 합니다. 제조업체에서 공급했거나 이와 동등한 교체 부품만 사용하십시오.
- 제품을 수리할 때는 올바른 퓨즈를 사용해야 합니다.
- 승인된 보호용 장비를 사용하십시오. 다음을 참조하십시오. [개인안전장비 페이지의 31](#)
- الكفاءة عالية الهواء جسيمات المرشح 구멍을 뚫지 마십시오. الكفاءة عالية الهواء جسيمات المرشح가 파손되면 먼지가 분산될 수 있습니다.

조립

일반

다음과 같은 액세서리가 포함되어 있는지 확인하십시오.

- 말단 이음부가 있는 호스
- 강철 튜브

- 바닥 노즐
- 멀티 어댑터(S 13/S 26 전용)

부품 중 하나가 없는 경우 현지 서비스 담당자나 영업사원에게 문의하십시오.

포장 제한으로 인해 전방 캐스터가 조립되지 않은 모델의 경우:

- 포장에 포함된 볼트 또는 너트 및 와셔를 사용하여 전방 캐스터를 조립하십시오.

포장 및 사용한 제품 부품을 올바른 절차에 따라 폐기해야 합니다. 현지 폐기 규정을 참조하십시오. 재활용하십시오.

흡입 호스를 연결하는 방법

제품에 호스 잠금 장치가 있는 호스 흡기구가 있습니다. 호스 잠금 장치는 흡입 호스 어댑터가 떨어지지 않도록 합니다.

1. 호스 잠금 장치를 들어 올리고 흡입 호스 어댑터를 부착하십시오.
2. 호스 잠금 장치를 내려 어댑터의 홈에 넣습니다.

핸드 파이프에 노즐 장착 방법

바닥 노즐에 조정식 휠이 있습니다. 최적의 흡기가 이루어지도록 휠을 조정합니다. 노즐의 후면에 위치한 노브로 휠을 조정합니다. 노즐의 휠과 고무 스트립은 교체가 가능합니다. 노즐을 양호한 상태로 유지하십시오.

작동

서문



경고: 제품을 작동하기 전에 안전에 관련된 장과 작동 지시사항을 자세히 읽고 이해하십시오.

사용 전



경고: 집진기를 사용하기 전에 연장 코드를 포함하여 전원 및 전압이 장비 명판에 표시된 전압과 일치하는지 확인하십시오.

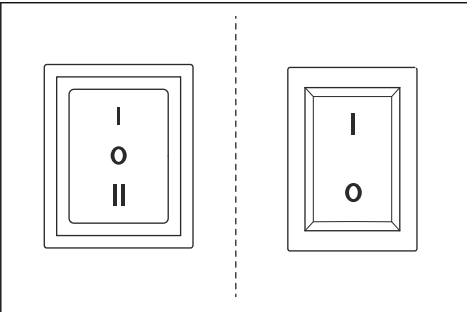
접지 지침



경고: 집진기는 접지를 해야 합니다. 오작동이나 고장이 발생할 경우 접지가 전류의 최소 저항 경로를 제공하여 감전 위험을 줄여줍니다. 집진기에는 장비 접지 도선이 있는 코드와 접지 플러그가 장착되어 있습니다. 플러그는 모든 현지 법규 및 법령에 따라 제대로 설치 및 접지된 적절한 콘센트에 삽입해야 합니다.

시동 및 정지 방법

스위치를 사용하여 집진기를 시작하십시오.



시동 스위치	자동 시작 기능이 있는 모델	자동 시작 기능이 없는 모델
검은색 - 3단계	0: 모터 끄기 I: 모터 켜기 II: 자동 시작	
빨간색 - 2단계		0: 모터 끄기 I: 모터 켜기

자동 시작 기능

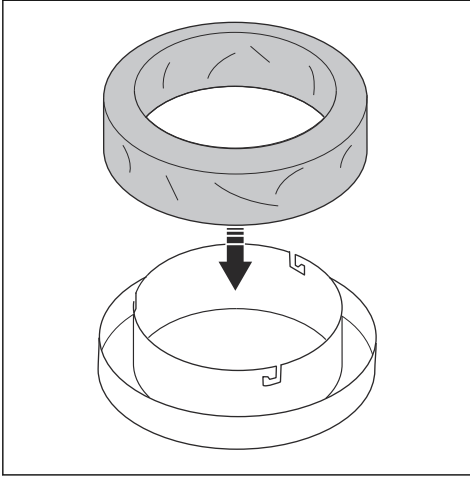
집진기를 다른 장비와 함께 사용할 경우 집진기에 전기 콘센트가 있으므로 장비를 이 콘센트에 연결하면 됩니다. 그 다음 집진기를 시동하면 1~2초 후에 집진기가 시작됩니다. 집진기를 끄면 호스를 비우기 위해 약 10초간 더 계속 작동한 다음 멈춥니다.

새 Longopac 먼지 봉투 장착

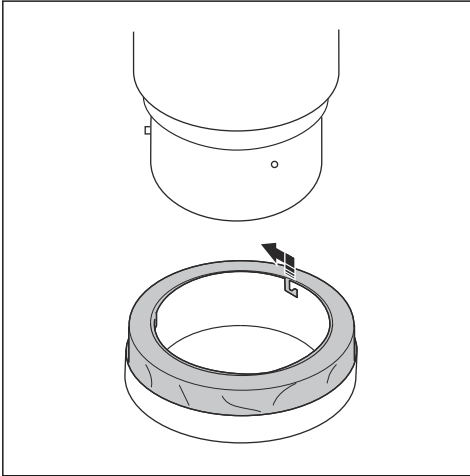


경고: Longopac 먼지 봉투를 교체할 때는 항상 먼저 프리필터를 청소하십시오.

1. Longopac 먼지 봉투를 홀더에 놓습니다.

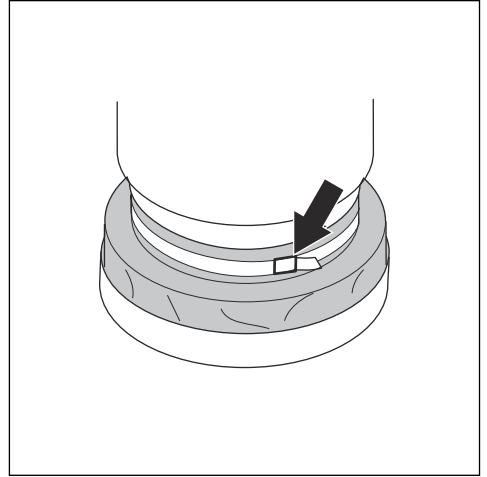


2. Longopac 먼지 봉투 홀더를 부착하려면 핀이 슬롯에 맞물릴 때까지 Longopac 먼지 봉투 홀더를 돌립니다.



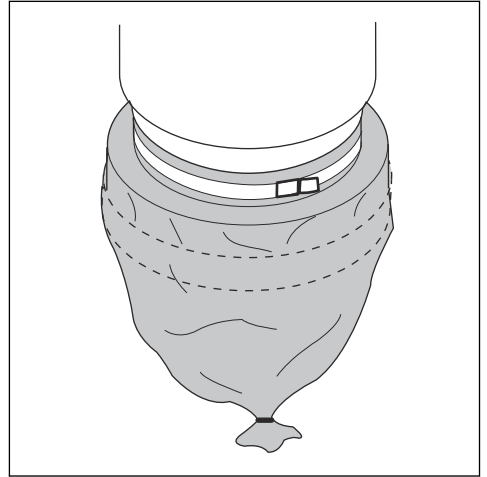
3. 홀더에서 Longopac 봉투를 당겨서 컨테이너 둘레에 배치합니다.

4. Longopac 먼지 봉투와 컨테이너에 끈을 감아 조여서 봉투를 컨테이너에 올바르게 고정합니다.



5. Longopac 먼지 봉투를 봉투 홀더 바깥쪽에서 아래로 당깁니다.

6. 케이בל 타이로 Longopac 먼지 봉투의 아랫부분을 동여줍니다.



필터 청소 방법



주의: 흡입 성능이 여전히 좋지 않으면 프리필터를 교체해야 합니다. 이후에도 계속 흡입 성능이 떨어지는 경우 헤파 필터를 교체해야 합니다. *헤파 필터 교체 방법 페이지의 35에서 지침을 참조하십시오.*

필터는 수시로 청소해야 합니다. 이 절차는 비닐 백 집진 시스템을 교체하기 전에 수행해야 하며 작업이 완료되었거나 흡입 성능이 떨어질 때에도 수행해야 합니다.

1. 집진기를 작동시키는 동안 흡입구 플러그 또는 흡입구 밸브를 사용하여 흡입구를 밀봉합니다.
2. الغبار إزالة وحدة에 진공이 5초간 형성되도록 한 다음, 재빨리 제트 폴러스 핸들을 5초간 누르고 계십시오.

3. 2단계를 5번 반복합니다. 반복하는 사이에 إزالة وحدة에 진공이 다시 형성되도록 하는 것이 중요합니다.
4. 흡입 성능이 여전히 좋지 않으면 필터를 교체해야 합니다. 필터 청소 후에는 비닐 백만 교체하십시오.

유지 보수

서문



경고: 정비 중에 개인 안전 장비를 사용하고, **개인안전장비 페이지의 31**을 참조하십시오. 유지 보수 및 정비 중에 먼지가 노출될 수 있습니다.



경고: 기계 관련 사고는 대부분 문제해결 중이나, 정비, 유지 보수 작업 중에 정비 인원이 기계 내 위험한 부위에 접근해야 할 때 발생합니다. 항상 안전에 주의하면서 작업을 미리 설계하고 계획해 사고를 미연에 방지해야 합니다.



경고: 모터는, 달리 명시하지 않은 이상, 본 챗터의 설명대로 운전 중에는 스위치가 꺼져 있어야 합니다.



경고: 전기 장치 관련 모든 점검은 해당 자격을 갖춘 전기 기술자가 수행하게 하십시오.

유지 보수 일정 S - وحدة إزالة الغبار من الخط

유지 보수 간격은 제품의 일일 사용량을 기준으로 계산됩니다. 제품을 매일 사용하지 않을 경우 간격이 바뀝니다.

유지 보수	사용 전	매일	매주	흡입력이 약할 경우	6개월 또는 1000시간	12개월 또는 2000시간
장치를 연결하기 전에 컨트롤의 마모, 손상 또는 느슨한 연결의 징후가 있는지 확인하십시오.	X					
Longopac이 올바르게 작동하는지 확인하십시오.		X				
필터 청소 메커니즘을 점검하십시오.		X				
먼지 호스와 연결부를 점검하십시오.		X				
휠을 점검하십시오. 손상 및 연결 불량 여부를 확인하십시오.			X			
프리필터를 청소하십시오.				X		
프리필터를 교체하십시오.				X	X	
مرشح جسيمات الهواء عالية الكفاءة를 교체하십시오.				X		X

집진기 청소 방법

유해한 먼지의 순환을 방지하기 위해 집진기를 청소하는 것이 중요합니다. 집진기를 작업 영역에서 옮기기 전에 항상 차단하십시오.



경고: 제품을 청소하거나 유지 보수를 하기 전에 모터 스위치를 꺼짐 위치로 돌리고 콘센트에서 코드를 분리하십시오.

- 모든 장비는 오염된 것으로 간주하여 그에 따라 처리해야 합니다.
- 정비 후 오염된 모든 부품은 올바른 절차에 따라 비닐 백에 넣어 폐기해야 합니다. 현지 규정을 참조하십시오.
- 제품을 청소할 때 올바른 개인 장비를 사용하십시오. **개인안전장비 페이지의 31**을(를) 참조하십시오.
- 외부 표면을 젖은 천으로 닦으십시오.
- 해당 영역의 필터와 집진기를 청소하십시오.

- 내부로부터 프리필터를 진공 청소하십시오. 필터 손상을 방지하기 위해 항상 **مرشح جسيمات الهواء عالية الكفاءة** 및 부드러운 브러시와 함께 집진기를 사용하십시오.
- 전기 부품에 물을 사용하지 마십시오.
- 고압(공기 또는 물)으로 집진기를 세척하지 마십시오.
- 필터 표면에 도구를 두지 마십시오. 필터가 손상될 수 있습니다.
- **مرشح جسيمات الهواء عالية الكفاءة**에서 구멍을 뚫지 마십시오. 건강상 위험을 야기할 수 있습니다.

필터 교체



경고: 개인 안전 장비를 사용하고 다음 섹션을 참조하십시오. **개인안전장비 페이지의 31** (필터 교체 시) 필터 교체 중에 먼지가 배출될 수 있습니다.



경고: 필터 교체 중에는 항상 모터 스위치를 꺼짐 위치로 돌리고 콘센트에서 코드를 분리하십시오.



경고: 토글 패스너는 제품을 조립할 때 작업자가 부상을 입을 수 있으므로 주의하십시오.

헤파 필터 교체 방법



주의: 헤파 필터를 세척하지 마십시오. 헤파 필터를 세척하면 필터가 손상됩니다. 교체

용 필터를 설치할 때는 필터 내부를 만지지 않도록 합니다. 필터 매질 내부에 힘을 가하거나 손상을 입히면 새 필터가 망가집니다.

주: 권장되는 필터 교체 간격은 프리필터의 경우 매 6개월, 헤파 필터의 경우 매 12개월입니다.

1. 필터 커버 마개의 나사를 풉니다.
2. 필터를 깨끗한 비닐 백으로 조심스럽게 들어 올리십시오. 이 백은 올바르게 폐기해야 합니다.
3. 새 필터를 역순으로 삽입합니다.

프리필터 교체 방법



주의: 프리필터를 분리하여 세척할 때는 내부부터 외부까지 저압의 물만 사용하십시오. 필터를 세게 때리거나 고압의 물 또는 압축 공기를 사용하면 필터가 손상됩니다. 필터는 100% 건조시킨 후에 하우징에 다시 넣어야 합니다.

1. 3개의 토글 패스너를 풀고 상단을 제거합니다.
2. 새 필터에서 봉지를 꺼냅니다.
3. 필터를 들어올리고 천천히 비닐 봉지 위에 놓습니다. 이 봉지는 적절히 폐기해야 합니다.
4. 새 필터를 삽입합니다.

고장 수리

고장 수리 일정

문제	원인	해결책
모터가 시동되지 않음	전원에 연결되지 않음	장비에 전원 연결
	케이블 결함	케이블 교체
	스위치 결함	스위치 교체
	부드러운 시동 결함	부드러운 시동 교체
모터 시동 직후 정지	잘못된 퓨즈 사용	올바른 퓨즈 연결
	케이블/장비의 단락	서비스 요청
모터가 구동되지만 흡입되지 않음	호스 미연결	호스 연결
	호스 막힘	호스 청소
	집진 백이 없음	집진 시스템 장착

문제	원인	해결책
모터가 구동되지만 흡입 성능이 떨어짐	호스에 구멍	호스 교체
	필터 막힘	필터 청소/필터 교체
	상단 커버가 헐거워짐	조정
	플랩의 먼지	플랩 청소
	개스킷 결함	영향 받는 개스킷 교체
모터에서 방출된 먼지	잘못 조립했거나 손상된 필터 시스템	필터 조정/교체
비정상적인 소음		서비스 요청

운송, 보관 및 폐기

제품 운반

- 운반하기 전에 Longopac 백이 비어 있는지 확인하십시오.
- 운반 중에 Longopac 백이 제품에 부착되어 있는지 확인하십시오.
- 램프 또는 원치를 사용하여 집진기를 들어 올려 이동이 안전한지 확인합니다. 무거운 장비를 어떻게 들어 올릴지 확실하지 않으면 도움을 받으십시오.
- 이송 중 손상 및 사고를 피하기 위해 운반 도중에 제품을 안전하게 부착하십시오.
- 잠금 캐스터를 휠에 안전하게 결속하십시오.
- 가능한 경우 좋은 날씨 조건에서 제품을 운송하십시오.
- 가능하면 제품을 운송하는 동안 폐쇄된 차량을 사용하십시오.

제품 보관

- 제품은 실외 요소가 영향을 미치지 않는 실내에 보관해야 합니다.
- 제품이 비나 습기에 노출되지 않도록 하십시오.
- 잠금 캐스터를 안전하게 부착하십시오.
- 전원에서 제품을 분리하십시오.
- 제품 및 장비를 서리 또는 과도한 열이 없는 건조한 장소에 보관합니다.
- 잠금 장치에 있는 장소에 장비를 보관하여 어린이나 허가받지 않은 사람의 손에 닿지 않게 합니다.

제품 폐기

- 현지 재활용 요구 사항 및 관련 규정을 준수하십시오.
- 제품을 더 이상 사용하지 않을 경우, 해당 제품을 대리점으로 전송하거나 재활용 장소에서 폐기하십시오.

기술 정보

기술 정보

데이터	S 13 [220 - 230V]	S 26 [220 - 230V]	S 36 [220 - 230V]	S 13 [110 - 120V]	S 26 [110 - 120V]
정격 전압(단상), V	220 - 230	220 - 230	220 - 230	110 - 120	110 - 120
주파수, Hz	50 - 60	50 - 60	50 - 60	50 - 60	50 - 60
전원(최대), kW(HP)	1.2(1.6)	2.4(3.2)	3.6(4.8)	1.2(1.6)	2.4(3.2)
전류(최대), A	5	9	14	8	16
공기 흐름(최대), m ³ /h(cfm)	200(118)	400(236)	600(354)	219(129)	438(258)
진공(최대), kPa(psi)	22(3.2)	22(3.2)	22(3.2)	24(3.5)	24(3.5)
주 호스 길이, m(피트)	4(13)	7.5(25)	10(33)	4(13)	7.5(25)

데이터	S 13 [220 - 230V]	S 26 [220 - 230V]	S 36 [220 - 230V]	S 13 [110 - 120V]	S 26 [110 - 120V]
주 호스 직경, mm(인치)	38(1.5)	51(2)	63(2.5)	38(1.5)	51(2)
흡입구 직경, mm(인치)	38(1.5)	63(2.5)	63(2.5)	38(1.5)	63(2.5)
보조 배출구	있음	아니요	아니요	아니요	아니요
최대 하중 보조 배출구, W	1200	해당 없음	해당 없음	해당 없음	해당 없음
프리필터, % @ 1µm	99.5	99.5	99.5	99.5	99.5
프리필터 영역, m ² (ft ²)	1.5(16)	3(32)	4.5(48)	1.5(16)	3(32)
مرشح جسيمات الهواء 0.3µm عالية الكفاءة에서 99,99%	1	2	3	1	2
مرشح جسيمات الهواء 0.3µm عالية الكفاءة 면적, m ² (ft ²)	1.2(13)	2.4(26)	3.6(39)	1.2(13)	2.4(26)
집진 시스템, 유형	Longopac	Longopac	Longopac	Longopac	Longopac
필터 청소 메커니즘	제트 펄스	제트 펄스	제트 펄스	제트 펄스	제트 펄스
치수(L*W*H), mm(인치)	680x400x1100 (26x15.8x43.3)	756x546x1275 (29x21.5x50.2)	830x620x1500 (32.5x24.5x60)	680x400x1100 (26x15.8x43.3)	756x546x1275 (29x21.5x50.2)
중량 kg(lbs)	29(66)	47(105)	63(140)	29(66)	47(105)
소음 출력 수준 L _{WA} 측정, dB(A) ⁷	87.3	92.4	99.9	87.3	92.4
작업자 청각에서의 음압 수준 L _{PA} , dB(A) ⁸	76	79.6	84.5	76	79.6
진동 수준 ah, m/s ² ⁹	≤2.5				

⁷ EN 60335-2-69에 의거 소음 출력(LWA)으로 측정된 소음 환경 방출. 불확실성 Kwa2dB.

⁸ EN 60335-2-69에 의거한 음압 수준. 불확실성 KPA 2dB

⁹ EN 60335-2-69에 따른 진동 수준. 진동 수준에 대해 보고된 데이터는 일반적인 통계 분산(표준 편차)인 1m/s²입니다.

준수 선언문

EU 적합성 선언

당사(Husqvarna AB, SE- 561 82 Huskvarna, SWEDEN, هاتف: +46 36146500)는 당사의 전적인 책임하에 본 제품이

설명	집진기
브랜드	HUSQVARNA
유형/모델	S 13. S 26. S 36
식별	2022년도 일련번호부터 그 이후

다음의 EU 지침 및 규정을 모두 준수하고

지침/규정	설명
2006/42/EC	"장비류 관련"
2014/30/EU	"자기 호환성 관련"
2011/65/EU	"위험 물질에 관한 제한"

다음과 같은 표준 및/또는 기술 사양이 적용되었음을 선언합니다.

EN ISO 12100:2010

EN 60335-2-69:2012

EN 61000-6-2:2005/C1:2005

EN 61000-6-4:2007+A1:2011

EN IEC 63000:2018

Partille, 02/10/2022



Martin Huber

R&D 책임자, 콘크리트 표면 및 바닥

Husqvarna AB 공사 사업부

기술 문서 책임자



内容

引言.....	39	故障排除.....	47
安全性.....	42	运输、存放和废弃处理.....	47
安装.....	43	技术参数.....	48
操作.....	44	一致性声明.....	50
维护.....	45		

引言

产品说明

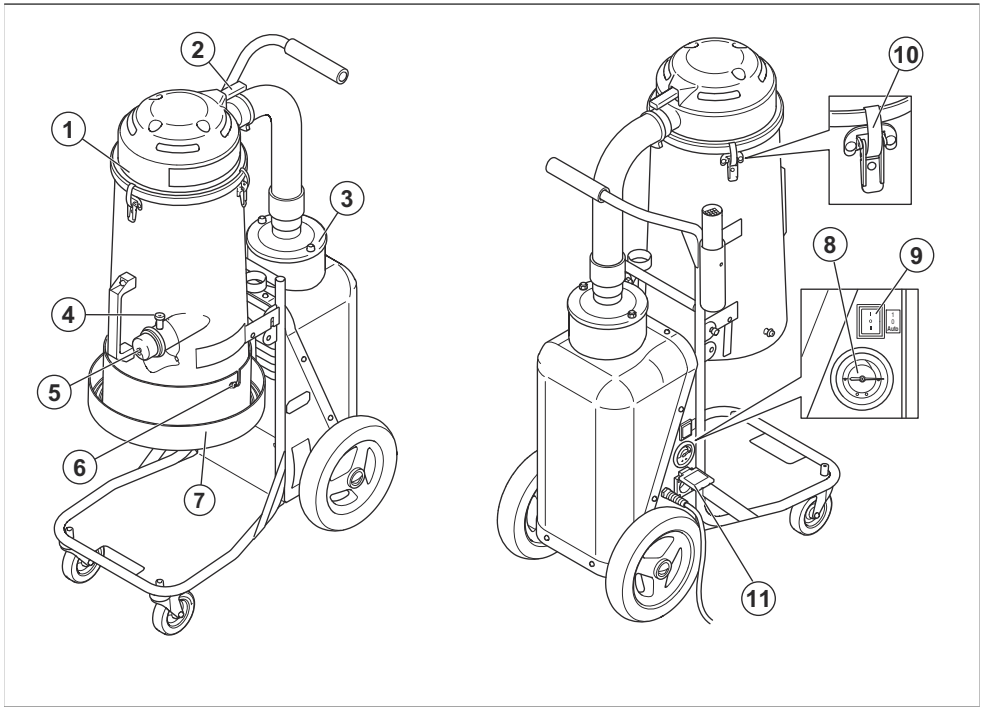
本产品是一款单相除尘器。含尘空气经由吸尘软管进入进气阀。本产品将尘粒从空气中分离出来。尘粒落入本产品底部的塑料袋内。

本机适用于商业用途，例如酒店、学校、医院、工厂、商店、办公室和租赁企业。

预期用途

本机用于真空清理和分离爆炸极限值大于 $0.1\text{mg}/\text{m}^3$ 的干燥非易燃性粉尘。切勿将产品用于其他任务。

产品概览 S 13

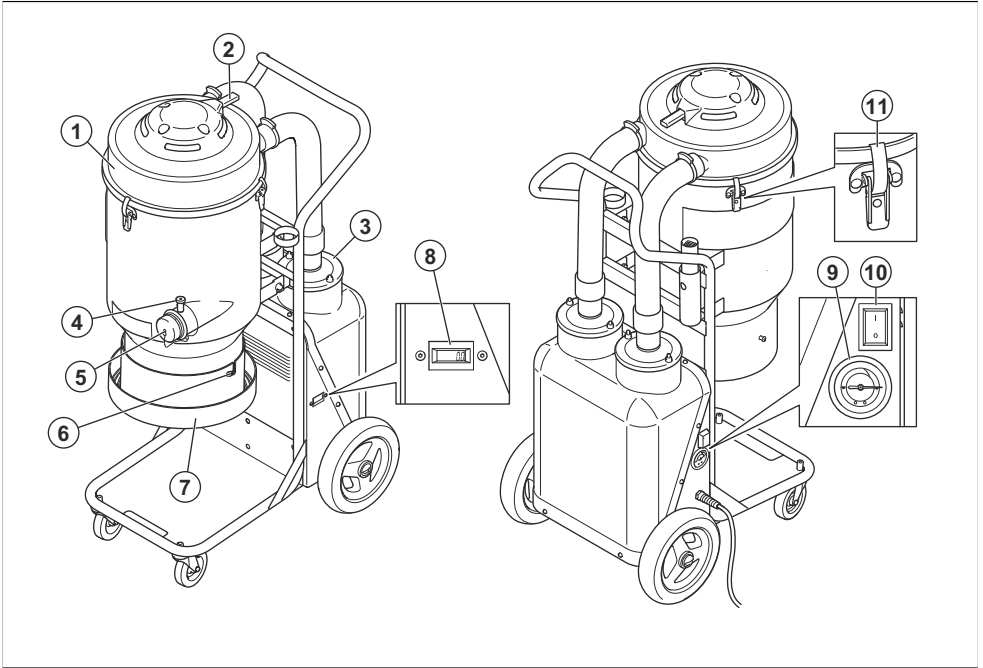


1. 预过滤器
2. 射流脉冲手柄
3. مرشح جسيمات الهواء عالية الكفاءة
4. 软管锁
5. 入口塞
6. Longopac 连接
7. Longopac 支架
8. 压力计

- 9. 开/关
- 10. 肘节紧固件

- 11. 电动工具的辅助插口 (仅限 220-230V)

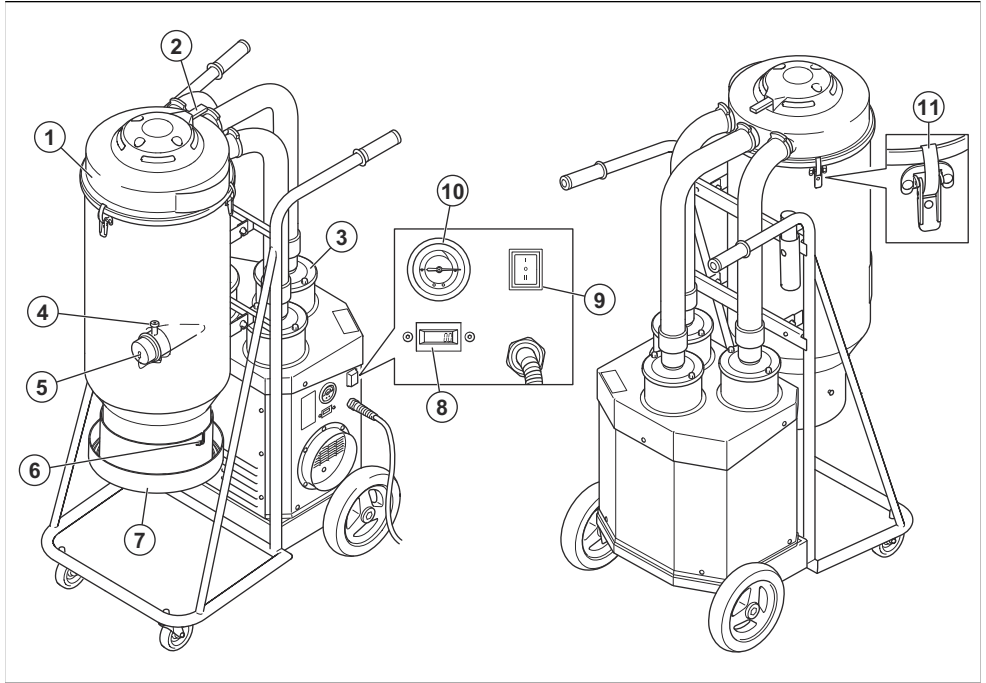
产品概览 S 26



- 1. 预滤器
- 2. 射流脉冲手柄
- 3. مرشح جسيمات الهواء عالية الكفاءة
- 4. 软管锁
- 5. 入口塞
- 6. Longopac 连接

- 7. Longopac 支架
- 8. 计时表
- 9. 压力计
- 10. 开/关
- 11. 肘节紧固件

产品概览 S 36



1. 预滤器
2. 射流脉冲手柄
3. مرشح جسيمات الهواء عالية الكفاءة
4. 软管锁
5. 入口塞
6. Longopac 连接
7. Longopac 支架
8. 计时表
9. 开/关
10. 压力计
11. 肘节紧固件

本产品上的符号



请认真阅读本操作手册，确保在充分理解各项说明之后再使用本产品。



务必使用经认可的口罩。



务必使用经认可的听力保护装备。



务必使用经认可的眼部防护装备。



本产品符合适用的欧盟指令。



本设备由第三方根据 IEC-60335-2-69、EN-60335-2-69 附录 AA 中的规定认证为 H 级设备。

本设备包含有害粉尘。清空和维护操作（包括拆卸集尘容器）只能由穿戴适当防护装备的专家执行。在没有全面过滤系统的情况下，切勿操作真空吸尘器。

产品责任

如产品责任法律中所引用的，在以下情况下，我们对我们的产品所导致的损坏不承担责任：

- 未正确修理产品。
- 使用并非来自制造商或者未获得制造商批准的零部件修理产品。

- 产品具有并非来自制造商或者未获得制造商批准的附件。
- 未在获得批准的服务中心修理产品，或者并非由获得批准的机构修理产品。

安全性

安全定义

本手册使用了“警告”、“小心”和“注意”来指出特别重要的内容。



警告： 当不遵守手册中的说明可能会给操作员或周围人员带来伤害或死亡风险时，会使用此标志。



小心： 当不遵守手册中的说明可能会对产品、其他材料或附近区域造成损坏时，会使用此标志。

注意： 用于提供特定状况下所需的更多信息。

一般安全须知



警告： 使用本产品前，阅读下面的警告说明。

- 请务必多加小心，并运用常识来应对。如果您感觉到不安全的情况，请停止使用机器，并征求专家意见。请联系您的经销商、保养厂或有经验的使用者。不要尝试任何没有把握的任务！
- 使用本产品前，认真阅读操作手册并充分理解各项说明。保存所有警告和说明供以后参考。
- 切记，作为操作员您有责任避免人员及其财产遭受意外或危险。
- 产品必须保持洁净。标记和标签必须清晰易辨。
- 本机器不适合由身体、感官或智力低下的人员（包括儿童）或缺少经验和相关知识的人员使用。
- 不允许作为玩具使用，并且不得玩耍本机器。由儿童或在儿童附近使用时务必特别小心。
- 使用时确保儿童和未经授权的人员远离机器。
- 操作员应充分知悉机器的使用方式。
- 如果感到疲倦、服用了酒精、毒品、药物或任何可能影响视力、警惕性、协调能力或判断力的东西，切勿使用本产品。
- 切勿用湿手处理插头或机器。
- 禁止使用有故障的产品。按照本手册中的说明进行安全检查、维修和保养。部分维修和保养措施必须由受过培训并有相应资质的专家进行。请参阅 *维护* 在第 45 页上中的说明。

电气安全须知



警告： 请在使用本产品前阅读下面的警告说明。

- 除尘器配备安全热保护装置，以防止电机过热。如果热保护装置启用，请关闭机器，拔出电源线，并检查集尘袋是否已满，真空软管是否堵塞或者过滤器是否堵塞。要重置热保护装置，最长可能需要 45 分钟的时间。
- 使用除尘器前，确保电源与电压（包括延长线）与机器标牌上所示的电压相符。
- 仅连接至已正确接地的插座中。请参阅 *接地说明* 在第 44 页上。
- 设备接地导体连接不正确可能导致触电危险。如对插座是否已正确接地有疑问，请让有资质的电工或维修人员进行检查。切勿改装随附的插头，如果插头无法插入电源插座，应让有资质的电工安装合适的电源插座。
- 如使用延长线，请确保电线额定值适合本机。
- 使用因挤压或开裂而破损的电缆可能会造成危险，应立即更换。
- 切勿在电线或插头损坏的情况下使用机器。如果机器不按预期方式工作以及摔落过、出现破损、被留在室外或掉落水中，确保让有资格的人员进行修理。
- 定期检查电线和插头是否损坏。切勿使用损坏的电线或插头。
- 切勿通过电线拖拉或提起机器，将电线用作把手，关门夹住电线，或者在锋利的边角处拽拉电线。不要让设备在电线上方运行。确保让电线远离高温表面。
- 切勿通过拽拉电线拔出插头。要拔出插头，请抓住插头。
- 切勿让机器在插电时处于无人看管的状态。不使用时以及清洁或维修机器之前，请从插座中拔出电线。

装配安全须知



警告： 请在装配本产品前阅读下面的警告说明。

- 拔出插头之前，先关闭所有控制器。切勿通过拽拉电线拔出插头。要拔出插头，请抓住插头。
- 未经许可擅自修改和/或使用未经认可的零件，可能导致严重伤害或死亡。
- 务必使用原厂附件。

- 仅按照本手册中的说明使用附件。仅使用制造商建议的附件。
- 确保装配区域稳固，以保证本产品不会倾翻。存在人身伤害和材料损坏的风险。
- 注意，当装配本产品时，肘节紧固件可能对操作人员造成伤害。

操作安全须知



警告： 请在使用本产品前阅读下面的警告说明。

- 仅在室内使用本产品。
- 切勿用于处理香烟、火柴或灰烬等正在燃烧或冒烟的物品。
- 切勿用于处理汽油等易燃或可燃液体，或在可能存在易燃或可燃液体的区域使用本机器。
- 本机器用于在室内环境中处理干燥的非易燃性粉尘和碎屑。本机器不适合处理液体。
- 切勿用于处理任何种类的液体。
- 不允许积聚粉尘、头发和任何可能阻碍气流的物质。
- 确保头发、宽松衣物、手指以及身体的任意部位远离开口和活动部件。
- 清洁楼梯时要格外小心。
- 切勿在集尘袋和/或过滤器未就位的情况下使用本产品。按照本手册中的说明更换集尘系统和/或过滤器。
- 拔出插头之前，关闭所有控件。

个人防护装备



警告： 请在使用本产品前阅读下面的警告说明。

- 在操作过程中，务必使用经认可的个人防护装备。个人防护装备并不能完全避免受伤，但可在发生意外时降低伤害程度。有关使用何种装备的建议，请咨询您的维修代理商。
- 维护本产品时，请使用经认可的保护手套。

工作区安全



警告： 请在使用本产品前阅读下面的警告说明。

- 切勿在室外或潮湿表面上使用，本产品只能在室内使用。
- 切勿让本产品淋雨和受潮，请仅存放在室内。

维护安全须知



警告： 请在使用本产品前阅读下面的警告说明。

- 确保引擎开关处于关闭位置。断开本产品与墙壁电源插座的连接。
- 切勿改装本产品的原始设计。
- 所有维修必须由有资格的维修人员执行。仅使用制造商供应的零件或同等替换零件。
- 确保在保养产品时使用正确的保险丝。
- 使用经认可的防护装备。请参阅 *个人防护装备* 在第 43 页上
- 不要在 الكفاءة عالية الهواء مرشح جسيمات الهواء عالية الكفاءة 上开孔。破损的 مرشح جسيمات الهواء عالية الكفاءة 可能散播粉尘。

安装

概述

检查以下附件是否包含在内：

- 带管端接头的软管
- 钢管
- 地板吸嘴
- 多用转接头 (仅限 S 13/S 26)

如果有任何零件缺失，请与当地的保养厂或销售人员联系。

对于由于包装限制而没有安装前部脚轮的型号：

- 使用包装中的螺栓或螺母和垫圈安装前部脚轮。

确保按照正确的程序处置包装和旧产品部件。请参阅当地的处置法规。确保进行回收利用。

连接吸尘软管

本产品配有一个带软管锁的软管进气口。软管锁用于确保吸尘软管接头不会脱落。

1. 提起软管锁并连接吸尘软管转接头。
2. 将软管锁向下扣到转接头的凹口中。

将吸嘴连接到手持管上

地板吸嘴具有可调转轮。调节转轮以获得最佳吸尘效果。使用吸嘴后侧的旋钮调节转轮。吸嘴的转轮和胶条可以更换。确保吸嘴工作良好。

操作

简介



警告： 操作本产品前，请阅读并理解安全章节和操作指导。

使用前



警告： 使用除尘器前，确保电源与电压（包括延长线）与机器标牌上所示的电压相符。

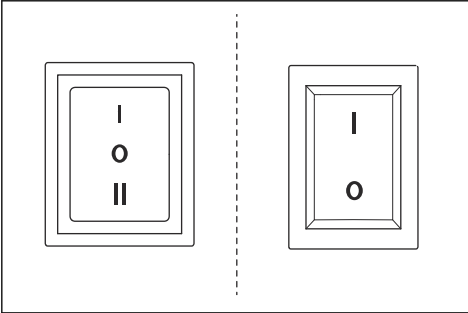
接地说明



警告： 除尘器必须接地。当出现故障时，接地可为电流提供一个电阻最小的路径，以降低触电的风险。除尘器所配备的电线带有一根设备接地导体和一个接地插头。插头必须插入到相应的插座中，插座应按照所有当地规范和条例进行正确安装和接地。

启动和停止

使用开关启动除尘器。



启动开关	带自动启动功能的型号	不带自动启动功能的型号
黑色 - 3 级	0 : 电机关闭 I : 电机开启 II : 自动启动	
红色 - 2 级		0 : 电机关闭 I : 电机开启

自动启动功能

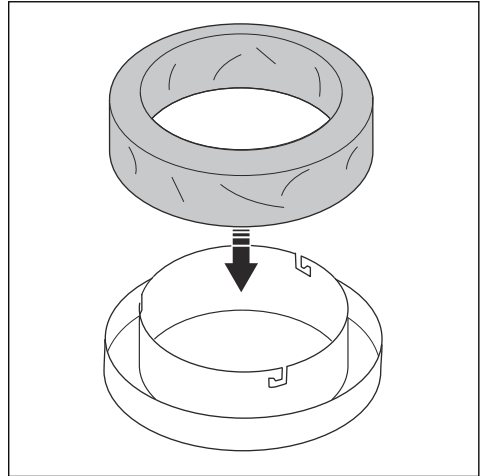
将除尘器与另一台机器配套使用时，除尘器上有一个电气插座。将该机器连接至此插座中。然后当您启动它时，除尘器也会在大约 12 秒钟后启动。当您关闭机器时，除尘器将继续运行大约 10 秒钟，以清空软管，然后停止。

安装新的 Longopac 集尘袋

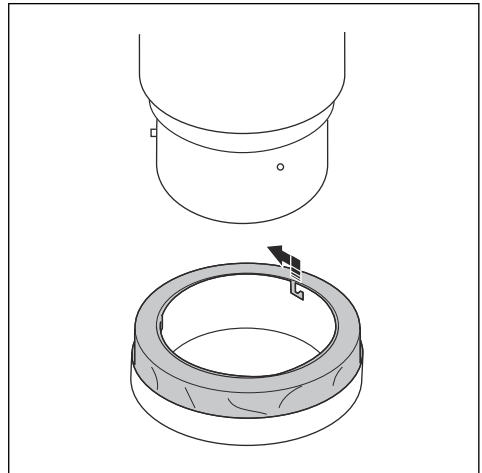


警告： 在更换 Longopac 集尘袋之前，务必清洁预过滤器。

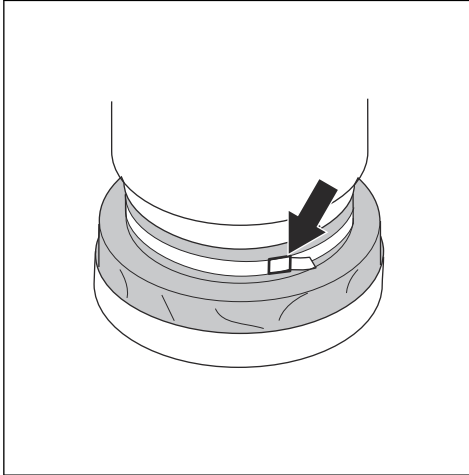
1. 将 Longopac 集尘袋装入支架内。



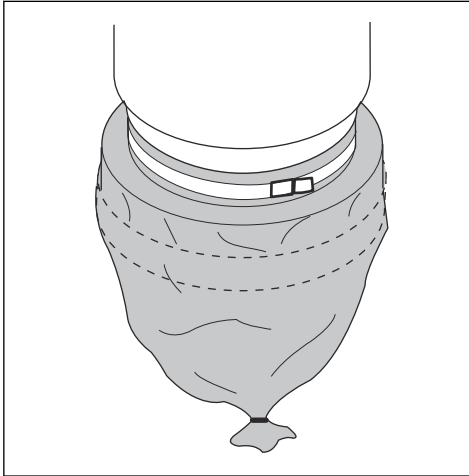
2. 要安装 Longopac 集尘袋支架，请转动 Longopac 集尘袋支架，直到卡销卡入插槽中。



3. 从支架中向上提拉 Longopac 集尘袋并将其套在容器上。
4. 将扎带套在 Longopac 集尘袋和容器上束紧，以将集尘袋正确安装到容器上。



5. 将 Longopac 集尘袋向下拉至集尘袋支架的外侧。
6. 用扎带系紧 Longopac 集尘袋底部。



清洁过滤器



小心： 如果吸尘效果依然不佳，则需要更换预过滤器。如果之后吸尘效果仍然不佳，则需要更换 HEPA 过滤器。请参阅 **更换 HEPA 过滤器** 在第 46 页上的说明。

过滤器必须经常进行清洁。更换塑料袋集尘系统前以及完成作业后或者吸尘效果不佳时，都必须清洁过滤器。

1. 在运行除尘器时，使用入口塞或进气阀封住入口。
2. 让 وحدة إزالة الغبار 建立真空 5 秒钟，然后迅速向下按住射流脉冲手柄 5 秒钟。
3. 重复步骤 2 五次。在每次重复之间，务必让 وحدة إزالة الغبار 重新建立真空。
4. 如果吸尘效果仍然不佳，则应更换过滤器。仅在清洁过滤器后，才可更换塑料袋。

维护

简介



警告： 在保养过程中使用个人安全设备，请参阅 **个人防护装备** 在第 43 页上。在维修和保养过程中，可能会接触粉尘。



警告： 大多数机器事故发生在故障检修、保养及维护过程中，因为工作人员必须进入机器的危险区内。提高警惕并做好工作计划和准备工作，防止事故的发生。



警告： 除非另有说明，否则应按本章所述在操作过程中关闭电机。



警告： 所有涉及电气部件的检查只能由获得许可的电工进行。

维护时间表 S - وحدة إزالة الغبار من الخط

维护间隔是在每天都使用本产品的情况下计算得出的。如果并非每天都使用本产品，维护间隔会有所不同。

维护	每次使用前	每天	每周	当吸尘效果不佳时	6个月或1000小时	12个月或2000小时
在连接装置前，查看控件是否有磨损、损坏或连接松动的迹象。	X					
检查 Longopac 是否正确。		X				
检查过滤器清洁机制。		X				
检查防尘软管和接头。		X				
检查转轮。查看是否有损坏和连接不良情况。			X			
清洁预滤器。				X		
更换预滤器。				X	X	
更换 空气过滤器 مرشح جسيمات الهواء عالية الكفاءة				X		X

清洁除尘器

为了防止危险粉尘积聚，必须清洁除尘器。在将除尘器移离工作区域前，务必对其进行清洁。



警告： 清洁或维护本产品之前，请将电机开关转到关闭位置，并从墙壁插座上断开电源线。

- 所有设备一旦使用，均应视为受到污染，此后必须进行适当的处理。
- 所有在保养工作后受到污染的零件都必须放在塑料袋中进行正确处置。请参阅当地法规。
- 清洁本产品时，请使用正确的个人防护装备。请参阅个人防护装备在第 43 页上。
- 使用浸湿的抹布清洁外部表面。
- 在适当的区域清洁过滤器和除尘器。
- 从内侧对预滤器抽真空。务必使用带 空气过滤器和不会损坏过滤器的软刷。
- 不要在电气部件上使用水。
- 不要使用高压（空气或水）清洁除尘器。
- 不要把工具放在过滤器表面上，这可能会损坏过滤器。
- 不要在 空气过滤器上开孔，这可能导致健康风险。

更换过滤器



警告： 在过滤器更换过程中，请使用个人防护装备，请参阅个人防护装备在第 43 页上。在过滤器更换过程中，粉尘可能会逸出。



警告： 在过滤器更换过程中，务必将电机开关转到关闭位置，并从墙壁插座上断开电源线。



警告： 注意，当装配本产品时，肘节紧固件可能对操作员造成伤害。

更换 HEPA 过滤器



小心： 请勿清洁 HEPA 过滤器。如果尝试清洁 HEPA 过滤器，会对其造成破坏。安装替换过滤器时，确保不要触碰过滤器的内侧。过滤器滤芯内侧出现任何受力/损坏情形，都会导致新过滤器遭受破坏。

注意： 过滤器的建议更换间隔时间：每 6 个月更换一次预滤器，每 12 个月更换一次 HEPA 过滤器。

1. 拧松过滤器外壳盖上的螺丝。

- 小心地将过滤器提升到一个干净的塑料袋中，然后妥善处置此塑料袋。
- 按照相反的顺序插入新过滤器。

清洁，将会损坏过滤器。在装回壳内之前，过滤器必须 100% 干燥。

更换预滤器



小心：当拆下预滤器以清洁它时，请仅使用低压水从内到外进行清洁。如果用力敲击过滤器、使用高压水或者使用压缩空气进行

- 松开 3 个肘节紧固件，然后拆下顶盖。
- 取下新过滤器的袋子。
- 取出过滤器，将其轻轻放入塑料袋中。必须正确处置此塑料袋。
- 插入新过滤器。

故障排除

故障检修计划表

问题	原因	解决方案
电机不启动	无动力	插上机器的电源
	电缆故障	更换电缆
	开关故障	更换开关
	软启动器故障	更换软启动器
电机启动之后立即停止	保险丝不正确	连接正确的保险丝
	电缆/机器短路	请求维修
电机运行但是不吸尘	软管未连接	连接软管
	软管堵塞	清洁软管
	无集尘袋	安装集尘系统
电机运行但吸尘效果不佳	软管上有小孔	更换软管
	过滤器堵塞	清洁过滤器/更换过滤器
	松开顶盖	调节
	活门不干净	清洁活门
	垫片故障	更换受影响的垫片
从电机中吹出粉尘	过滤器系统安装不正确或损坏。	调节/更换过滤器
异常噪音		请求维修

运输、存放和废弃处理

产品运输

- 运输前，确保排空 Longopac 袋。
- 在运输过程中，确保将 Longopac 袋固定在本产品上。
- 利用斜坡或绞车提升除尘器以确保安全移动。如果您不确定如何提升重型设备，请寻求帮助。
- 在运输过程中固定好产品，以防造成运输损坏及事故。

- 将锁定脚轮安全地连接到转轮上。
- 如有可能，请在良好的天气条件下运输产品。
- 如有可能，请在运输产品时使用封闭车辆。

产品的存放

- 本产品必须室内存放，避免受到室外环境因素的影响。
- 切勿让本产品淋雨或受潮。

- 安全地连接锁定脚轮。
- 断开本产品与电源的连接。
- 将产品和设备存放在无霜冻或过热的干燥区域。
- 将所有设备存放在可以锁定的区域，以免儿童或未授权人员接触。

产品的处置

- 请遵守当地的回收要求和适用的法规。
- 当产品不再可用时，将其发送给经销商或送至回收点进行处置。

技术参数

技术资料

数据	S 13 [220 - 230V]	S 26 [220 - 230V]	S 36 [220 - 230V]	S 13 [110 - 120V]	S 26 [110 - 120V]
额定电压 (单相), V	220 - 230	220 - 230	220 - 230	110 - 120	110 - 120
频率, Hz	50 - 60	50 - 60	50 - 60	50 - 60	50 - 60
功率 (最大), kW (HP)	1.2 (1.6)	2.4 (3.2)	3.6 (4.8)	1.2 (1.6)	2.4 (3.2)
电流 (最大), A	5	9	14	8	16
空气流量 (最大), m ³ /h (cfm)	200 (118)	400 (236)	600 (354)	219 (129)	438 (258)
真空 (最大), kPa (psi)	22 (3.2)	22 (3.2)	22 (3.2)	24 (3.5)	24 (3.5)
主软管长度, m (ft)	4 (13)	7.5 (25)	10 (33)	4 (13)	7.5 (25)
主软管直径, mm (in)	38 (1.5)	51 (2)	63 (2.5)	38 (1.5)	51 (2)
入口直径, mm (in)	38 (1.5)	63 (2.5)	63 (2.5)	38 (1.5)	63 (2.5)
辅助插口	是	否	否	否	否
辅助插口最大负载, W	1200	不适用	不适用	不适用	不适用
1µm 时预过滤器效率 %	99.5	99.5	99.5	99.5	99.5
预过滤器面积, m ² (ft ²)	1.5 (16)	3 (32)	4.5 (48)	1.5 (16)	3 (32)
0.3 µm 时 مرشح جسيمات الهواء عالية الكفاءة 99.99%	1	2	3	1	2
مرشح جسيمات الهواء مرشح جسيمات الهواء عالية الكفاءة, m ² (ft ²)	1.2 (13)	2.4 (26)	3.6 (39)	1.2 (13)	2.4 (26)
集尘系统, 类型	Longopac	Longopac	Longopac	Longopac	Longopac
过滤器清洁机制	射流脉冲	射流脉冲	射流脉冲	射流脉冲	射流脉冲
尺寸 (长*宽*高), mm (in)	680x400x1100 (26x15.8x43.3)	756x546x1275 (29x21.5x50.2)	830x620x1500 (32.5x24.5x60)	680x400x1100 (26x15.8x43.3)	756x546x1275 (29x21.5x50.2)
重量, kg (lbs)	29 (66)	47 (105)	63 (140)	29 (66)	47 (105)
声功率级 L _{WA} 测量值, dB(A) ¹⁰	87.3	92.4	99.9	87.3	92.4

¹⁰ 环境噪音排放按照 EN 60335-2-69 进行测量，单位为声功率 (LWA)。不确定度 Kwa 2dB。

数据	S 13 [220 - 230V]	S 26 [220 - 230V]	S 36 [220 - 230V]	S 13 [110 - 120V]	S 26 [110 - 120V]
操作员耳旁的声压级 $L_{PA}, \text{dB(A)}^{11}$	76	79.6	84.5	76	79.6
振级 $a_{h}, \text{m/s}^2$ ¹²	≤ 2.5				

部件名称	有害物质					
	铅	汞	镉	六价铬	多溴联苯	多溴二苯醚
电子元器件 (线路板、开关、电线等)	X	0	X	0	0	0
发动机	X	0	0	0	0	0
电源板	X	0	0	0	0	0
紧固件	X	0	0	0	0	0
金属零件 (铁件, 铜件, 铝件)	X	0	0	0	0	0

本表格依据 SJ/T 11364 的规定编制。
0：表示该有害物质在该部件所有均质材料中的含量均在 GB/T 26572 规定的限量要求以下。
X：表示该有害物质至少在该部件的某一均质材料中的含量超出 GB/T 26572 规定的限量要求。

¹¹ 噪音声压级按照 EN 60335-2-69 进行测量。不确定度 KPA 2dB。

¹² 振级符合 EN 60335-2-69 标准。报告的振级数据中具有 1 m/s² 的典型统计离差 (标准偏差)

一致性声明

欧盟一致性声明

我们 (Husqvarna AB, SE- 561 82 Huskvarna, SWEDEN , هاتف: +46 36146500) 谨此声明 , 本产品 :

描述	除尘器
品牌	HUSQVARNA
类型/型号	S 13. S 26. S 36
标识	2022 及以后的序列号

完全符合以下欧盟指令和法规的要求 :

指令/法规	描述
2006/42/EC	"关于机械"
2014/30/EU	"关于电磁兼容性"
2011/65/EU	"关于限制有害物质"

并适用以下标准和/或技术规格 ;

EN ISO 12100:2010

EN 60335-2-69:2012

EN 61000-6-2:2005/C1:2005

EN 61000-6-4:2007+A1:2011

EN IEC 63000:2018

Partille, 02/10/2022



Martin Huber

混凝土表面和地面产品研发总监

Husqvarna AB , Construction 事业部

技术文档负责人





FR

1140479-94

Rev. B



2022-12-30