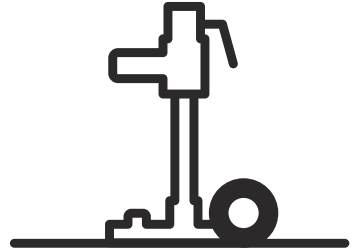




Husqvarna®



DS150, DS250, DS250 Single speed,
DS250 Single speed short

DA	Brugsanvisning
FI	Käyttöohje
NO	Bruksanvisning
SV	Bruksanvisning

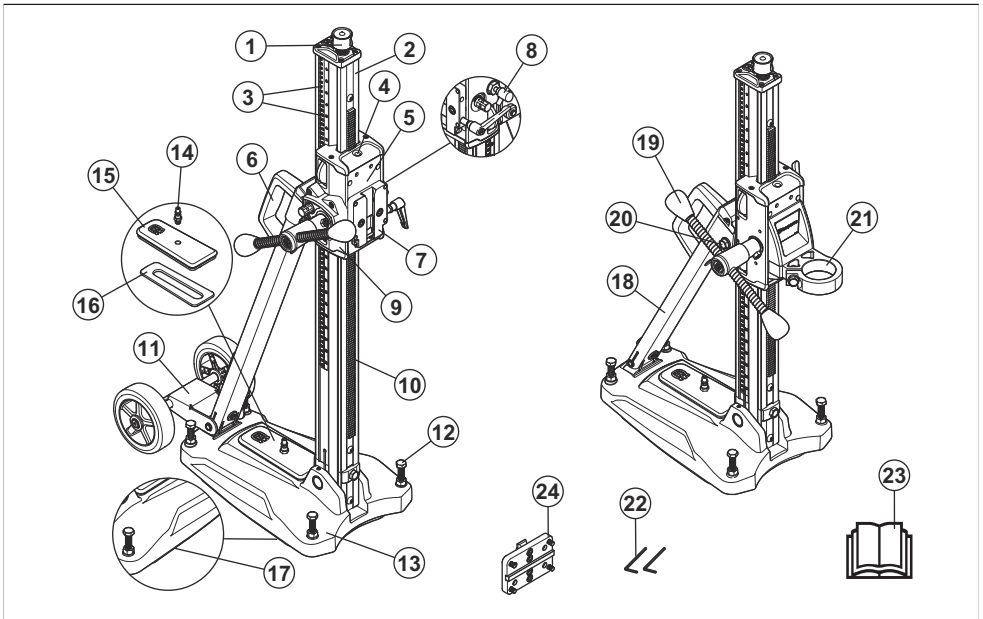
2-16
17-31
32-46
47-61

Indhold

Indledning.....	2	Transport og opbevaring.....	13
Sikkerhed.....	3	Tekniske data.....	14
Montering.....	5	Tilbehør.....	14
Installation.....	6	Service.....	15
Drift.....	9	Overensstemmelseserklæring.....	16
Vedligeholdelse.....	12		

Indledning

Produktoversigt



- | | |
|--|--|
| 1. Jackskrue | 14. Kobler til vakuumsugning |
| 2. Boresøjle | 15. Vakuumdæksel |
| 3. Angivelse af dybde og vinkel | 16. Pakning til vakuumdæksel |
| 4. Niveauidikator | 17. Pakning til bundpladen |
| 5. Boremotorslæde | 18. Support |
| 6. Håndtag til transport | 19. Fødegreb |
| 7. Lås klemmen til hurtigmonteringspladen | 20. Låseskrue til vipning af boresøjle |
| 8. Slædelås | 21. Krave |
| 9. Gearkasse | 22. Unbrakonøgle, 3 mm og 4 mm |
| 10. Gearramme | 23. Brugsanvisning |
| 11. Transporthjul (leveres ikke til alle modeller) | 24. Monteringsplade |
| 12. Niveaustjusteringsskruer | |
| 13. Bundplade med indbygget vakuumfunktion | |

Produktbeskrivelse

Produktet er en borestander til Husqvarna-boremotorer.

- Modellen DS150 kan anvendes sammen med bor med en maksimal diameter på 150 mm.
- Produktet er af aluminium og er derfor meget let. Det har en indbygget vakuumpåse til stabil drift.
- Modellerne DS250 kan anvendes sammen med bor med en maksimal diameter på 250 mm.
- Boresøjlen kan vippes 0-60°.
- Modellerne DS250 har en hurtigmonteringsplade til boremotoren. På modellen DS150 er boremaskinen installeret på en krave.
- En vakuumpumpe fås som tilbehør til alle modeller.

Anvendelsesformål

Dette produkt er tiltænkt anvendelse sammen med en Husqvarna boremotor til boring i lofter, vægge og gulve. Dette produkt er tiltænkt anvendelse til boring i beton, mursten og forskelligt stenmateriale. Al anden anvendelse er ikke korrekt.

Produktet anvendes til industriel brug af brugere med erfaring.

Symboler på produktet



ADVARSEL: Dette produkt kan være farligt og forårsage alvorlig personskade eller død for brugeren eller andre. Vær forsigtig, og brug produktet korrekt.



Læs brugsanvisningen, og sørg for at have forstået indholdet, inden du bruger produktet.



Brug godkendt høreværn.

Bemærk: Andre symboler/etiketter på produktet refererer til specifikke krav for certificering på nogle markeder.

Skader på produktet

Vi er ikke ansvarlige for skader på vores produkt, hvis:

- produktet er forkert repareret.
- produktet er repareret med dele, der ikke er fra producenten eller ikke er godkendt af producenten
- produktet har tilbehør, der ikke er fra producenten eller ikke er godkendt af producenten.
- produktet ikke er repareret på et godkendt servicecenter eller af en godkendt myndighed.

Sikkerhed

Sikkerhedsdefinitioner

Advarsler, forholdsregler og bemærkninger bruges til at pege på særligt vigtige dele af brugsanvisningen.



ADVARSEL: Bruges, hvis føreren udsætter sig selv eller omkringstående personer for risiko for personskade eller dødsfald ved tilsidesættelse af instruktionerne i brugsanvisningen.



BEMÆRK: Bruges, hvis der er risiko for skader på produktet, andre materialer eller det omgivende område ved tilsidesættelse af instruktionerne i brugsanvisningen.

Bemærk: Bruges til at give yderligere oplysninger, der er nødvendige i en given situation.

Brug altid din sunde fornuft



ADVARSEL: Du bør under ingen omstændigheder ændre på den oprindelige udformning af maskinen uden godkendelse fra producenten. Brug altid originale reservedele. Uautoriserede ændringer og/eller ikke-godkendt tilbehør kan medføre alvorlige skader eller dødsfald for brugeren eller andre.

Det er ikke muligt at tage højde for alle de situationer, du kan tænkes at komme ud for, når du bruger en boremaskine. Udvis derfor altid forsigtighed, og brug din sunde fornuft. Undgå situationer, som du ikke synes, du er tilstrækkeligt kvalificeret til. Hvis du stadig føler dig usikker med hensyn til fremgangsmåden, efter at du har læst disse anvisninger, skal du kontakte en ekspert, før du fortsætter.

Du er velkommen til at kontakte din forhandler, hvis du har spørgsmål til brugen af maskinen. Vi står altid til disposition og giver gerne gode råd, som kan hjælpe dig med at anvende maskinen på en effektiv og sikker måde.

Lad din Husqvarna-forhandler kontrollere boremaskinen og foretage de nødvendige indstillinger og reparationer.

Al information og alle data i denne brugsanvisning gælder fra den dato, hvorpå brugsanvisningen blev indleveret til tryk.

Generelle sikkerhedsinstruktioner



ADVARSEL: Læs følgende advarselsinstruktioner, inden du bruger produktet.

- Dette produkt er et farligt værktøj, hvis du ikke er forsigtig, eller hvis du bruger produktet forkert. Dette produkt kan forårsage alvorlig personskade eller død for brugeren eller andre. Anvend ikke produktet, før du har læst og forstået indholdet i denne brugsanvisning.
- Følg alle advarsler og anvisninger
- Overhold alle gældende love og bestemmelser.
- Brugeren og brugerens arbejdsgiver skal kende og forebygge farerne i forbindelse med brugen af produktet.
- Lad ikke en person betjene produktet, medmindre vedkommende har læst og forstået indholdet i denne brugsanvisning.
- Brug ikke produktet, medmindre du har modtaget oplæring i det før brug. Sørg for, at alle brugere oplæres i produktet.
- Lad ikke børn betjene produktet.
- Lad kun autoriserede personer betjene produktet.
- Brugeren er ansvarlig for uheld på mennesker og materiel.
- Brug ikke produktet, hvis du er træt, syg eller påvirket af alkohol, narkotika eller medicin.
- Vær altid forsigtig, og brug din sunde fornuft.
- Hold produktet rent. Sørg for, at skilte og mærkater er tydeligt læsbare.
- Brug ikke produktet, hvis det er fejlbehæftet.
- Du må ikke foretage ændringer af dette produkt.
- Brug ikke produktet, hvis der er risiko for, at andre personer har foretaget ændringer af produktet.

Sikkerhedsinstruktioner for betjening



ADVARSEL: Læs følgende advarselsinstruktioner, inden du bruger produktet.

- Brug personlige værnemidler. Se *Personligt beskyttelsesudstyr* på side 4.
- Sørg for, at kun autoriserede personer befinder sig i arbejdsområdet.
- Hold arbejdsområdet rent og oplyst.
- Sørg for at stå i en stabil og sikker stilling under brug.

- Brug ikke produktet i dårligt vejr, som f.eks. i tæt tåge, kraftig regn, hård vind eller kraftig kulde. Arbejde i dårligt vejr gør dig træt og kan forårsage farlige situationer, f.eks. glatte underlag.
- Undersøg altid bagsiden af overfladen, hvor boret går gennem overfladen. Sørg for, at arbejdsområdet er sikkert. Afskærm arbejdsområdet. Sørg for, at der ikke kan forekomme personskade eller andre former for skader.
- Sørg for, at materiale ikke løsner sig og falder ned og derved forårsager skade på føreren.
- Brug ikke produktet, hvis du ikke kan få hjælp i tilfælde af en ulykke.
- Hvis personer eller dyr pludselig dukker op, kan det forhindre sikker betjening af produktet. Vær altid forsigtig, når du betjener produktet.
- Sørg for, at tøj, langt hår og smykker ikke kommer i klemme i bevægelige dele.
- Hold elværktøjet i de isolerede gribeblader, når der udføres en handling, hvor skæreudstyret kan komme i kontakt med skjulte ledninger eller dets egen ledning. Hvis skæretilbehøret kommer i kontakt med en strømførende ledning, kan det medføre, at elværktøjet også bliver strømførende, og at operatøren får elektrisk stød.

Generelle sikkerhedsadvarsler om stander



ADVARSEL: Læs alle sikkerhedsadvarsler og instruktioner. Hvis man ignorerer advarsler og anvisninger, kan det medføre elektrisk stød, brand og/eller alvorlig tilskadekomst.

- **Tag stikket ud af stikkontakten og/eller fjern batterienheden fra elværktøjet, før du foretager justeringer eller skifter tilbehør.** Uønsket start af elværktøjet kan forårsage ulykker.
- **Saml standeren korrekt, inden værktøjet monteres.** Det er vigtigt, at standeren er samlet rigtigt for at mindske risikoen for, at den falder sammen.
- **Fastgør elværktøjet korrekt til standeren, inden udstyret tages i brug.** Hvis elværktøjet flytter sig på standeren, kan det blive umuligt at kontrollere.
- **Placér standeren på en robust, plan og vandret overflade.** Hvis standeren kan flytte sig eller vippe, kan der ikke opnås sikker kontrol over elværktøjet eller emnet, der skal bearbejdes.
- **Overbelast aldrig standeren, og benyt den aldrig som støtte til en stige.** Hvis standeren overbelastes, eller man stiller sig på den, får den et meget højt tyngdepunkt og vil sandsynligvis vælte.

Personligt beskyttelsesudstyr



ADVARSEL: Læs følgende advarselsinstruktioner, inden du bruger produktet.

- Brug altid korrekt personligt beskyttelsesudstyr, når du bruger produktet. Personligt beskyttelsesudstyr fjerner ikke risikoen for skader. Personligt beskyttelsesudstyr mindsker eventuelle skader, hvis der sker et uheld. Lad forhandleren hjælpe dig med at vælge det rigtige udstyr.
- Anvend godkendt øjenværn, når du betjener produktet.
- Brug ikke løst, tungt og uegnet tøj. Brug tøj, du kan bevæge dig frit i.
- Brug godkendte beskyttelseshandsker, der sikrer et godt greb.
- Brug beskyttelsesgummihandsker for at undgå hudirritation fra våd beton.
- Brug en godkendt beskyttelseshjelm.
- Anvend altid godkendt høreværn, når du betjener produktet. Støj over længere perioder kan forårsage støjbetinget høretab.
- Produktet danner støv og dampe, der indeholder farlige kemikalier. Anvend et godkendt åndedrætsværn.
- Anvend støvler med stålsnude og skridsikre såler.
- Sørg for, at du har en førstehjælpskasse i nærheden.
- Der er mulighed for gnistdannelse ved betjening af produktet. Sørg for, at du har en brandslukker i nærheden.

Sikkerhedsanordninger på produktet

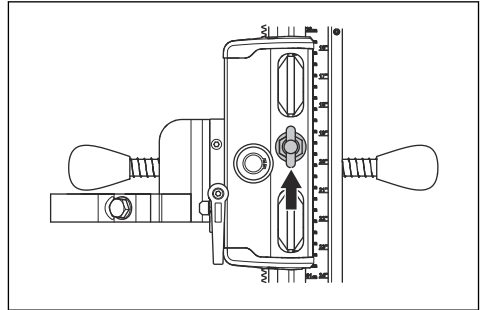


ADVARSEL: Læs følgende advarselsinstruktioner, inden du bruger produktet.

- Brug ikke et produkt med sikkerhedsanordninger, der er beskadigede eller ikke fungerer korrekt.
- Kontrollér sikkerhedsanordningerne regelmæssigt. Hvis sikkerhedsanordningerne er beskadigede eller ikke fungerer korrekt, skal du kontakte dit Husqvarna-serviceværksted.
- Foretag ikke ændringer på sikkerhedsanordninger.

Sådan kontrolleres slædelåsen

1. Drej grebet for at låse boremotorens slæde.



2. Føl efter pr. håndkraft, om boremotorens slæde er låst fast i boresøjlen.

Sikkerhedsinstruktioner for vedligeholdelse



ADVARSEL: Læs følgende advarselsinstruktioner, inden du bruger produktet. Opbevar alle advarser og instruktioner til fremtidig brug.

- Afbryd boremotoren, frakobl strømforsyningen og fjern boremotoren, inden der foretages vedligeholdelse af produktet.
- Hold alle dele i god stand, og sørg for, at alle fastspændte genstande er spændt korrekt.
- Brug ikke et produkt, hvis det er defekt. Gennemfør sikkerhedskontrol, vedligeholdelse og service som beskrevet i denne brugsanvisning. Al anden service skal udføres af en godkendt serviceforhandler.
- Foretag regelmæssig vedligeholdelse af produktet for at sikre, at det fungerer korrekt. Se *Dagligt eftersyn på side 12*.

Montering

Indledning

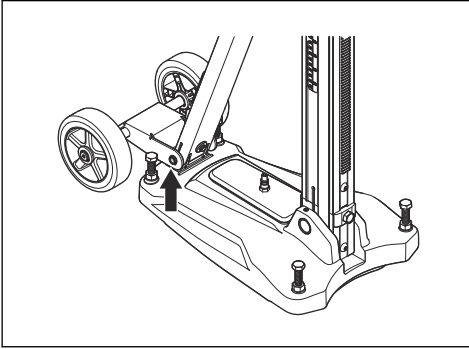


ADVARSEL: Læs og forstå kapitlet om sikkerhed, før du monterer produktet.

Sådan monteres hjulsættet

Hjulsættet leveres ikke til alle modeller.

- Fastgør hjulsættet i beslaget på bagsiden af bundpladen, og spænd skrueerne.

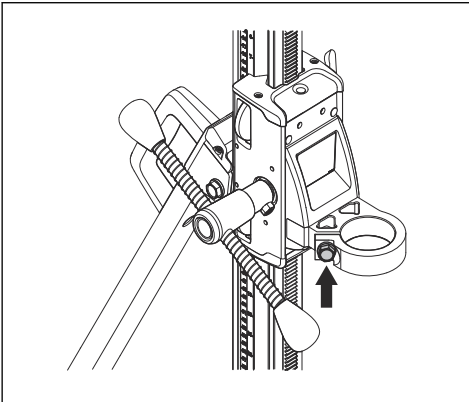


Sådan fastgøres boremotoren (DS150)



ADVARSEL: Frakobl boremotoren fra strømforsyningen.

1. Afmonter boret fra boremotoren.
2. Lås slædelåsen.
3. Sæt borespindlen gennem kraven i boremotorens slæde.
4. Spænd skruen med fødegrebet.

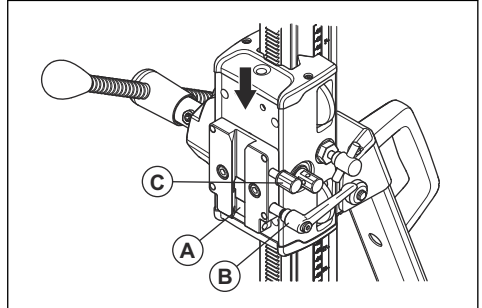


Sådan fastgøres boremotoren (DS250)



ADVARSEL: Frakobl boremotoren fra strømforsyningen.

1. Afmonter boret fra boremotoren.
2. Lås slædelåsen.
3. Fastgør boremotoren i låseklemmen på boremotorens slæde.
4. Skub boremotoren helt ned til bunden af låseklemmen (A).



5. Tilspænd klemmen med håndtaget (B).
6. Hvis du installerer boremotoren DM240, skal du også tilspænde låseskruen (C).

Bemærk: Låseskruen bruges kun sammen med boremotoren DM240.

Installation

Montering

Der er 3 procedurer, der kan anvendes til at montere produktet, før boret bruges:

- Med en ekspansionsbolt.
- Med en vakuumplade.
- Med en gevindstang, en skive og en låsemøtrik.

Sådan monteres produktet med en ekspansionsbolt

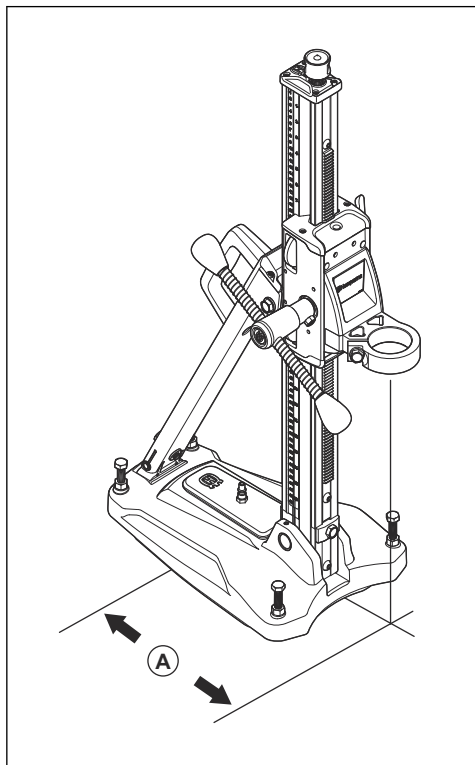


ADVARSEL: Montering af produktet i et loft eller på en væg udsætter overfladen for stor belastning. Ved anvendelse i lofter og på vægge må der kun benyttes

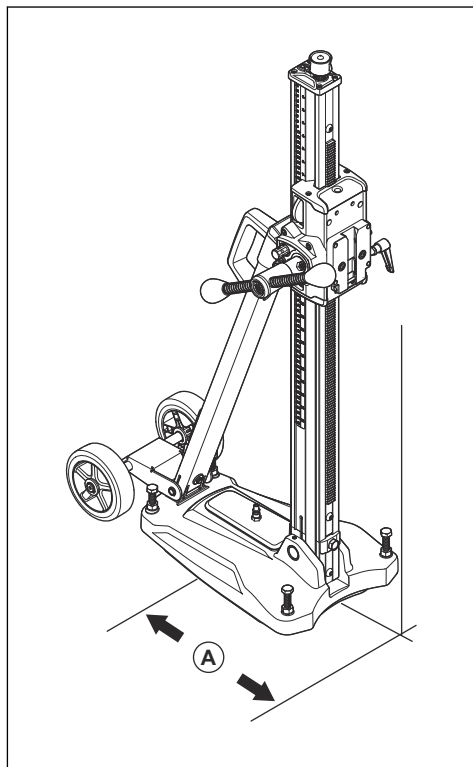
ekspansionsbolte eller ankerskruer, der er designet til belastningen.

1. Bor et hul til ekspansionsbolten.

- a) For DS150: Bor et hul i en afstand (A) på 293 mm/11,5 tommer fra midten af hullet, der skal bores.



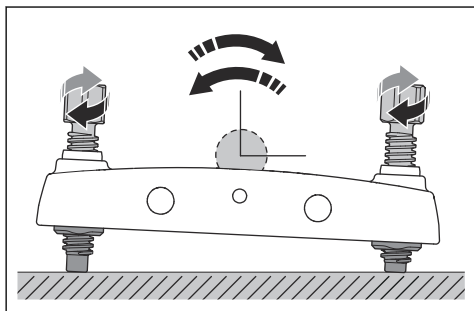
- b) For DS250: Bor et hul i en afstand (A) på 300 mm/11,8 tommer fra midten af hullet, der skal bores.



Bemærk: Afstanden er for boremotor DM220 monteret på hurtigmonteringspladen. Hvis boremotoren er udstyret med en krave, er afstanden er 320 mm/12,6 tommer.

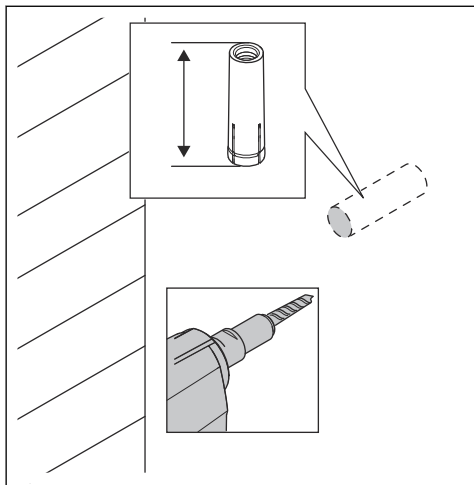
2. Fastgør bundpladen med en ekspansionsbolt.
3. Sørg for, at ekspansionsbolten er tilspændt korrekt.

4. Juster bundpladen om nødvendigt. Drej justeringskruerne, indtil bundpladen er parallel med overfladen.

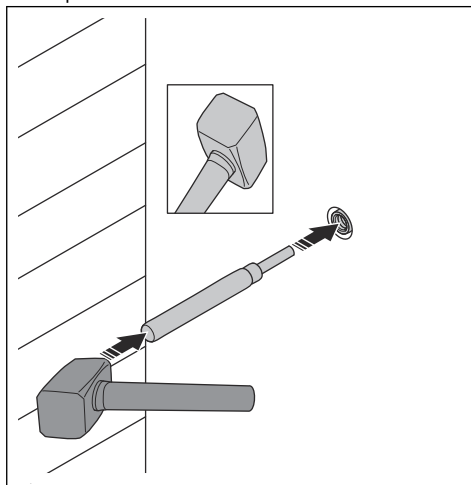


Sådan fastgøres ekspansionsbolten

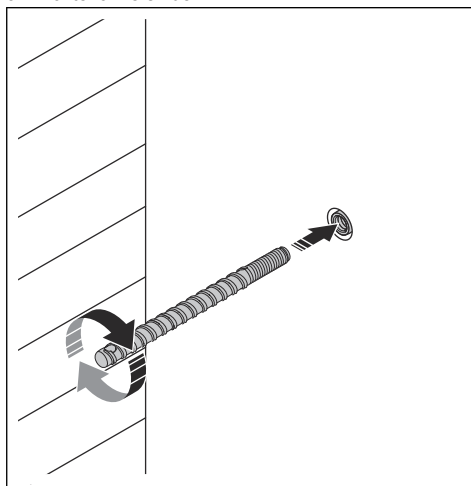
1. Bor et hul til ekspansionsbolten. Sørg for, at hullet er tilstrækkeligt dybt. Bøsningen skal anbringes under overfladen.



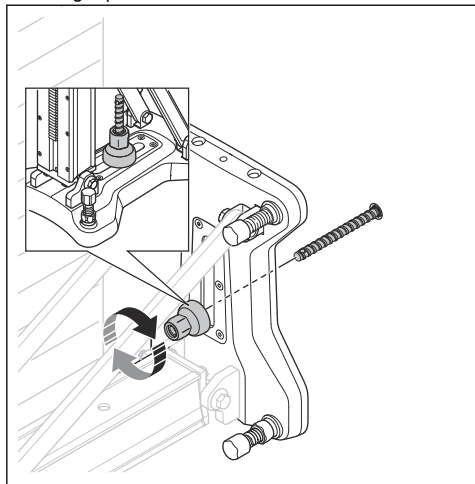
2. Brug en klingedorn og en hammer til at montere ekspansionsbolten.



3. Monter ankerskruen.



4. Fastgør produktet med møtrikken.



Sådan fastgøres produktet med en Husqvarna-vakuumplade



ADVARSEL: Brug ikke produktet i kombination med vakuumpladen, når du borer i vægge eller lofter.

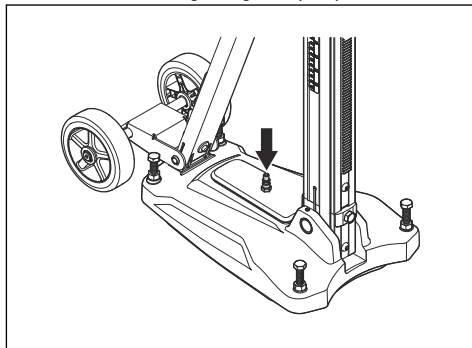


ADVARSEL: Støtteoverfladen skal være flad og af god kvalitet. Produktet kan løsne sig, hvis vakuumpladen ikke er helt lufttæt mod overfladen.



ADVARSEL: Brug af vakuumpladen anbefales kun sammen med disse Husqvarna-boremotorer: DM200, DM220, DM230, DM280 High speed. Brug af andre boremotorer kan medføre, at produktet løsner sig.

1. Løsn niveaustilleringsskruerne. De skal være over vakuumpladens bund.
2. Tilslut vakuumslangen, og start pumpen.



ADVARSEL: Minimumstrykket skal være $-0,85$ bar for at gøre vakuumpladen helt lufttæt mod overfladen.

3. Spænd nivelleringskruerne, indtil der kan føles modstand på skruen.



ADVARSEL: Niveaustilleringsskruerne skal røre overfladen, når du bruger vakuumpladen. Hvis ikke, kan vakuumpladen løsne sig.

Sådan monteres produktet med en gevindstang

- Anvend en gevindstang til at montere produktet på en væg eller i et loft.
- Anvend en gevindstang, når det ikke er muligt at anvende en ekspansionsbolt.
- Anvend skiver og møtrikker til at tilspænde gevindstangen.

Drift

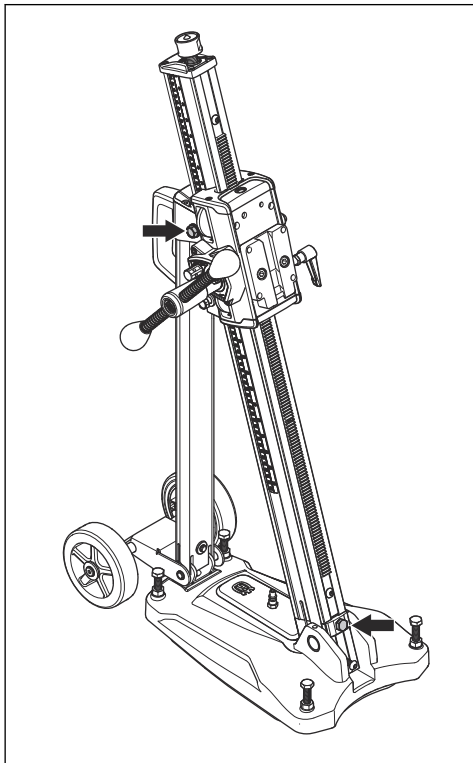
Det skal du gøre, inden du betjener produktet

- Læs brugsanvisningen omhyggeligt igennem, og sørg for at have forstået instruktionerne.
- Læs brugervejledningen til boremotoren omhyggeligt igennem, og sørg for at have forstået instruktionerne.
- Foretag daglig vedligeholdelse. Se *Dagligt eftersyn på side 12*.

Sådan justeres vinklen på boresøjlen

Boresøjlen kan vippe $0-60^\circ$.

1. Løsn låseskruen, der låser boresøjlen, og indstil den relevante borevinkel.



- a) Brug vinkelindikatoren til at få en omtrentlig justering. Hvis det er nødvendigt med mere præcision, skal du bruge en anden metode til at måle.

2. Spænd låseskruerne på boresøjlen.

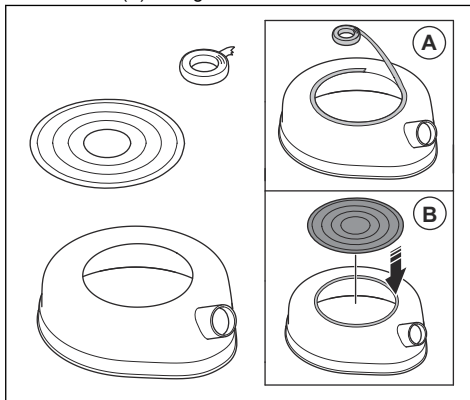
Sådan klargøres produktet til omvendt boring



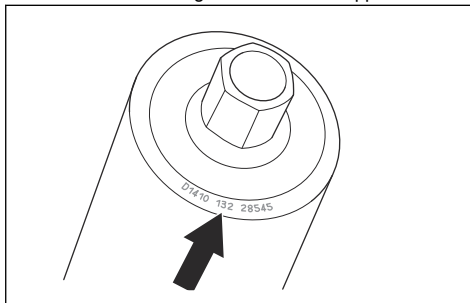
ADVARSEL: Brug altid en skive med en tætningskive og en gummiskive ved omvendt boring. Vand, der trænger ind i produktet, øger risikoen for elektrisk stød.

1. Rengør det øverste af slamringen. Alt fedt og snavs skal fjernes.

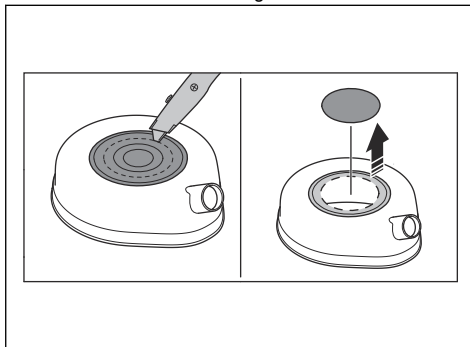
2. Fastgør dobbeltklæbende tape, eller brug sprøjtelim omkring den øverste åbning af slamringen (A). Placer tætningskiven på den øverste åbning som et dæksel (B). Fastgør den stramt.



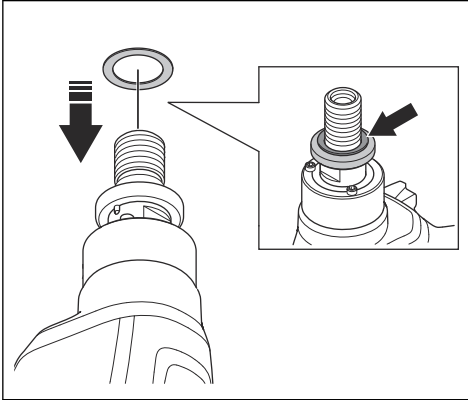
3. Se efter kerneboringsens dimension i toppen af boret.



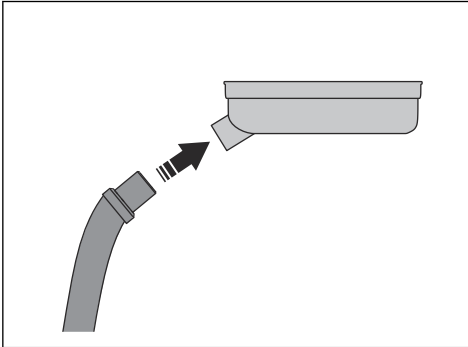
4. Skær et hul i tætningskiven i den nærmeste mindre dimension som kerneboringen.



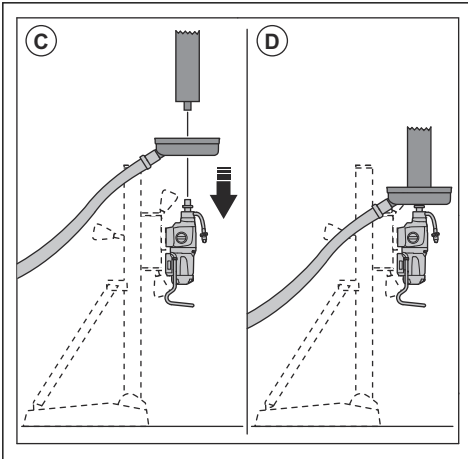
5. Sæt gummiskiven på skiven med lynkobling på borespindelen.



6. Slut slamopsamleren til slamringens tilslutning.

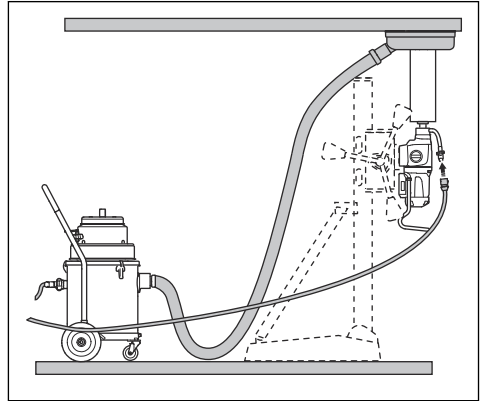


7. Sæt slamringen på borespindelen (C). Monter boret på borespindelen (D).



8. Start slamopsamleren.

9. Løft boret op til loftet. Fastgør slamringen på loftet.



Vedligeholdelse

Indledning



ADVARSEL: Læs og forstå sikkerhedskapitlet, før du udfører vedligeholdelse på produktet.



ADVARSEL: Tag netledningen ud af stikkontakten, før du udfører vedligeholdelse, for at forhindre skader.

Dagligt eftersyn

- Sørg for, at møtrikker og skruer er spændt.
- Rengør de udvendige overflader.
- Sørg for, at fødegrebet bevæger sig uden modstand.
- Sørg for, at tandhjulene bevæger sig nemt og ikke støjer.
- Undersøg boresøjlen for slitage og skader.
- Sørg for, at boremotorslæden bevæger sig uhindret, og at der ikke er slør mod boresøjlen.

Sådan rengøres og smøres produktet



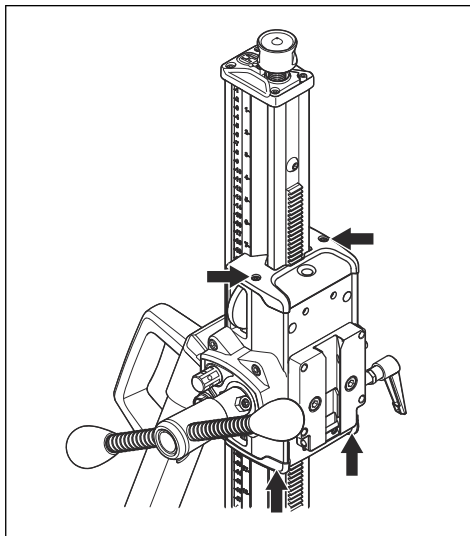
BEMÆRK: Hvis du ikke rengør borestanderen, kan den blive beskadiget.

1. Fjern boremotoren.
2. Rengør produktet med en højtryksrenser, og fjern derefter det resterende vand med en tør klud.
3. Smør produktets bevægelige dele. Smør fedt på kontaktfladerne for at forhindre korrosion.

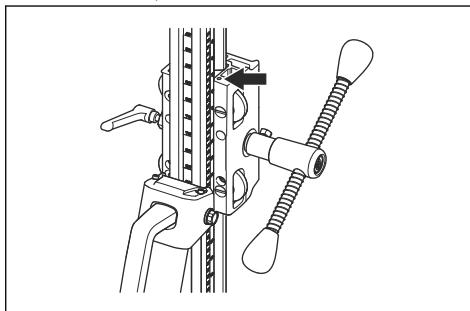
Sådan justeres boremotorslæden

Hvis der ikke er afstand mellem boresøjlen og boremotorslæden, skal boremotorslæden justeres.

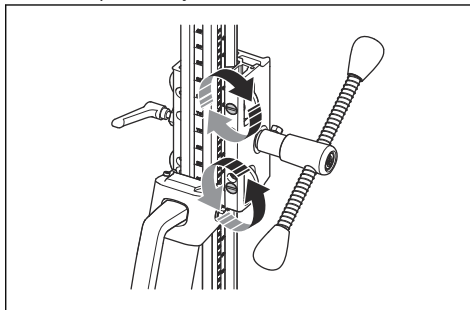
1. Afmonter plastdækslerne fra toppen og bunden af boremotorslæden.



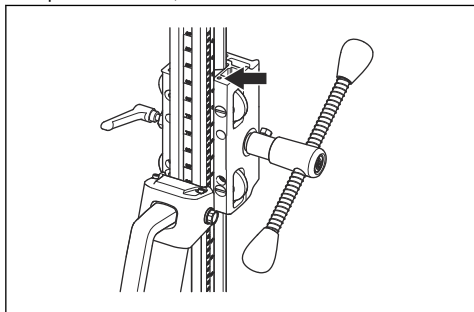
2. Løs skruerne, der fastholder rulleakserne.



3. Drej det øverste styrhjul med uret med en flad skruetrækker. Det øverste styrhjul bevæger sig tættere på boresøjlen.

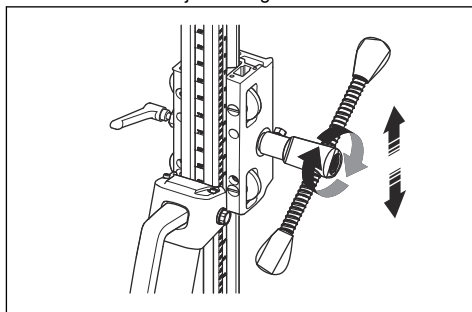


4. Drej det nederste styrhjul mod uret med en flad skrutrækker. Det nederste styrhjul bevæger sig tættere på boresøjlen.
5. Spænd skruerne, der fastholder rulleakslerne.



Bemærk: Når du har spændt rulleakselne, skal det være muligt at dreje dem med fødegrebet, men ikke manuelt.

6. Anvend fødegrebet til at bevæge boremotorens slæde op og ned. Sørg for, at boremotorslæden bevæger sig jævnt på boresøjlen. Rulleakslerne skal rotere, men ikke bevæge sig. Hvis det er nødvendigt, skal rulleakselne justeres igen.



Transport og opbevaring

- Fastgør produktet sikkert under transport for at undgå skader og uheld.
- Anvend transporthjulene (ekstraudstyr) til transport af produktet med en boremotor monteret.
- Hvis produktet transporteres uden transporthjul, er det nødvendigt at afmontere boremotoren fra produktet, da den samlede vægt er mere end 25 kg.
- Opbevar produktet i et aflåst område utilgængeligt for børn eller personer, som ikke er godkendt.
- Opbevar produktet på et tørt og frostfrit sted.

Tekniske data

Tekniske data

Dimensioner	DS150	DS250	DS250 Single speed	DS250 Single speed short
Højde, mm/tommer	862/33,9	1052/41,4	1052/41,4	862/33,9
Bredde, mm/tommer	266/10,5	266/10,5	266/10,5	266/10,5
Dybde, mm/tommer	522/20,6	545/21,5	545/21,5	545/21,5
Vægt, kg/lbs	14/30,9	17/37,5	16/35,3	15/38
Borelængde, mm/tommer	495/19,5	686/27	686/27	495/19,5
Maks. belastning (på håndtag), kg/lbs	50/110	50/110	50/110	50/110
Boresøjlevinkel	0-60°	0-60°	0-60°	0-60°
Maks. bordiameter, mm/tommer.	150/6	250/10	150/6 (krave) 250/10 (lynmontering)	250/10

Maksimalt bordiameter

Boremotor	DS 150		DS 250	
	Ankerbolt, mm/tommer	Vakuum tilsluttet, mm/tommer	Ankerbolt, mm/tommer	Vakuum tilsluttet, mm/tommer
DM 540i	100/4	100/4	100/4*	100/4*
DM 230	150/6	150/6	150/6*	150/6*
DM 220			150/6	150/6

*Sammen med en ringadapter.

Tilbehør

Tilgængeligt tilbehør	DS150	DS250	DS250 Single speed	DS250 Single speed short
VP 200 Vakuumpumpe	X	X	X	X
Hjulsæt	X		X	X
Gearkasse	X			

Tilgængeligt tilbehør	DS150	DS250	DS250 Single speed	DS250 Single speed short
Krave		X		

Service

Godkendt serviceværksted

Gå til -websitet for at finde dit nærmeste Husqvarna
Construction Products-servicecenter.

Overensstemmelseserklæring

EU-overensstemmelseserklæring

Vi, **Husqvarna AB**, SE-561 82 Huskvarna, Sverige,
tif.: +46-36-146500 erklærer under eneansvar, at det
pågældende produkt:

Beskrivelse	Borestander
Varemærke	Husqvarna
Type/model	DS150, DS250, DS250 Single speed, DS250 Single speed short
Identifikation	Serienumrene fra 2022 og fremefter

overholder følgende EU-direktiver og bestemmelser:

Direktiv/bestemmelser	Beskrivelse
2006/42/EC	"vedrørende maskiner"

og at følgende harmoniserede standarder og/eller
tekniske specifikationer anvendes,

EN 12348:2000+A1:2009

EN 62841-3-6:2014+A11:2017

EN IEC 63000:2018

Partille, Partille, 2022-12-02



Fredrik Sandinge

R&D Director, Concrete Sawing & Drilling Equipment

Husqvarna AB, Construction Division

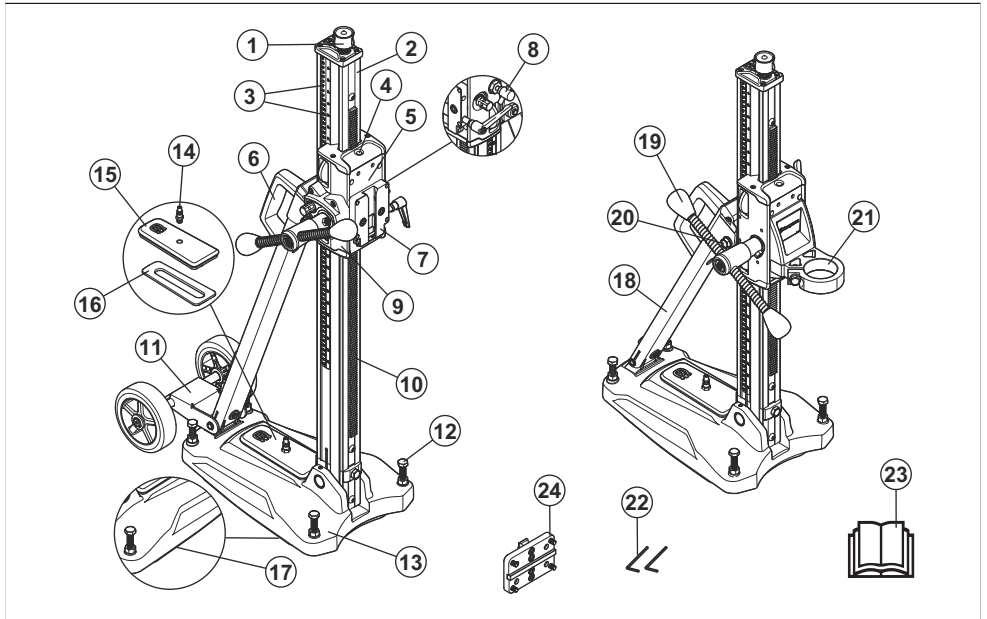
Ansvarlig for teknisk dokumentation

Sisällys

Johdanto.....	17	Kuljetus ja säilytys.....	28
Turvallisuus.....	18	Tekniset tiedot.....	29
Asentaminen.....	20	Lisävarusteet.....	29
Asennus.....	21	Huolto.....	30
Käyttö.....	24	Vaatimustenmukaisuusvakuutus.....	31
Huolto.....	27		

Johdanto

Laitteen kuvaus



1. Nostoruuvi
2. Porauspylväs
3. Ilmaisee syvyyden ja kulman
4. Vesimäärän näyttö
5. Porakoneen vaunu
6. Kuljetuskahva
7. Pikakiinnityslevyn lukituskiinnike
8. Vaununlukko
9. Vaihdelaatikko
10. Hammastanko
11. Kuljetuspyörät (eivät sisälly kaikkiin malleihin)
12. Tason säätöruuvit
13. Pohjalevy, jossa integroitu tyhjiötoiminto
14. KytKentä tyhjiöpaineele
15. Tyhjiökansi
16. Tyhjiökannen tiiviste
17. Pohjalevyn tiiviste
18. Tukipalvelut
19. Syöttövipu
20. Porauspylvään kallistuksen lukitusruuvi
21. Säätörenkas
22. Kuusiokoloavain, 3 ja 4 mm
23. Käyttöohjekirja
24. Asennuslevy

Tuotekuvaus

Tuote on porateline Husqvarna-porakoneille.

- Mallia DS150 voidaan käyttää sellaisten poranterien kanssa, joiden enimmäishalkaisija on 150 mm.
- Tuote on valmistettu alumiinista, ja se on siksi kevyt. Siinä on kiinteä alipainelevy, joka takaa vakaan käytön.
- DS250-malleja voidaan käyttää sellaisten poranterien kanssa, joiden enimmäishalkaisija on 250 mm.
- Porauspylvästä voidaan kallistaa 0-60°.
- DS250-malleissa on pikakiinnityslevy porakonetta varten. Mallissa DS150 porakone asennetaan säätörenkaaseen.
- Kaikkiin malleihin on saatavana lisävarusteena alipainepumppu.

Käyttötarkoitus

Tätä tuotetta käytetään yhdessä Husqvarna-porakoneen kanssa kattoihin, seiniin ja lattioihin porattaessa. Tuote sopii käytettäväksi betonin, tiilen ja erilaisten kivimateriaalien poraamisessa. Kaikki muu käyttö on laitteen väärinkäyttöä.

Laite on tarkoitettu kokeneiden käyttäjien käyttöön teollisuudessa.

Laitteen symbolit



VAROITUS: Tämä laite voi olla vaarallinen ja aiheuttaa käyttäjälle tai sivullisille vakavia vahinkoja tai kuoleman. Ole varovainen ja käytä laitetta oikein.

Turvallisuus

Turvallisuusmääritelmät

Varoituksia, huomioita ja huomautuksia käytetään, kun jotakin käyttöohjeen osaa halutaan erityisesti korostaa.



VAROITUS: Tätä käytetään, jos käyttöohjeen noudattamatta jättämisestä voi seurata käyttäjän tai sivullisen vamma tai kuolema.



HUOMAUTUS: Tätä käytetään, jos käyttöohjeen noudattamatta jättämisestä voi seurata koneen, muiden materiaalien tai ympäristön vaurioituminen.

Huomautus: Tätä käytetään tietyissä tilanteissa tarvittavien lisätietojen antamiseen.



Lue käyttöohje huolellisesti ja varmista, että ymmärrät sen sisällön, ennen kuin alat käyttää laitetta.



Käytä hyväksytyjä kuulonsuojaimia.

Huomautus: Muita laitteen tunnuksia/tarroja tarvitaan joillakin markkina-alueilla ilmaisemaan erityisiä sertifiointivaatimuksia.

Tuotteen vaurioituminen

Emme ole vastuussa tuotteen vaurioitumisesta, jos:

- tuote on korjattu virheellisesti
- tuotteen korjaamiseen on käytetty muita kuin valmistajan omia tai sen hyväksymiä osia
- tuotteessa on muu kuin valmistajan oma tai sen hyväksymä lisävaruste
- tuotetta ei ole korjattu valtuutetussa huoltopisteessä tai hyväksytyllä asiantuntijalla.

Käytä aina tervettä järkeä



VAROITUS: Laitteen alkuperäistä rakennetta ei missään tilanteessa saa muokata ilman valmistajan hyväksyntää. Käytä vain alkuperäisiä varaosia. Luvattomien muutosten ja/tai lisävarusteiden käyttö voi aiheuttaa käyttäjälle tai sivullisille vakavan tapaturman tai kuoleman.

On mahdotonta kuvata kaikkia mahdollisia tilanteita, joita porakoneen käytössä voi ilmetä. Ole aina varovainen ja käytä tervettä järkeä. Vältä tilanteita, mihin et katso taitosi riittävän. Mikäli olet vielä näiden ohjeiden lukemisen jälkeen epävarma menettelytavoista, sinun on kysyttävä neuvoa asiantuntijalta ennen jatkamista.

Älä epäröi ottaa yhteyttä jälleenmyyjäsi, mikäli sinulla on vielä kysyttävää laitteen käytöstä. Olemme mielellämme avuksi ja annamme neuvoja, joiden avulla voit käyttää laitetta paremmin ja turvallisemmin.

Anna Husqvarna-jälleenmyyjäsi tarkastaa porakoneesi säännöllisesti ja suorittaa tarvittavat säädöt ja korjaukset.

Kaikki tämän käyttöohjeen tiedot olivat voimassa silloin, kun tämä käyttöohje hyväksyttiin painettavaksi.

Yleiset turvaohjeet



VAROITUS: Lue seuraavat varoitusohjeet ennen laitteen käyttämistä.

- Tämä laite on vaarallinen työkalu, jos sitä käytetään huolimattomasti tai väärin. Tämä laite voi aiheuttaa käyttäjälle tai sivullisille vakavia vahinkoja tai kuoleman. On tärkeää, että luet ja ymmärrät tämän käyttöohjeen sisällön ennen laitteen käyttöä.
- Säädä kaikki varoitukset ja ohjeet
- Noudata kaikkia sovellettavia lakeja ja säädöksiä.
- Käyttäjän ja käyttäjän työnantajan on tunnettava laitteen käytön aiheuttamat riskit ja ehkäistävä ne.
- Älä anna kenenkään käyttää tuotetta, jos he eivät ole lukeneet käyttöohjekirjaa ja ymmärtäneet siinä annettuja ohjeita.
- Älä käytä konetta, ellet olet saanut siihen koulutusta. Varmista, että kaikki käyttäjät saavat koulutuksen.
- Älä anna lasten käyttää laitetta.
- Anna vain hyväksytyjen henkilöiden käyttää laitetta.
- Käyttäjä on vastuussa muille henkilöille tai heidän omaisuudelleen aiheutuvista vahingoista.
- Älä käytä tuotetta ollessasi väsynyt tai sairas tai jos olet alkoholin, huumaavien aineiden tai lääkkeiden vaikutuksen alaisena.
- Ole aina varovainen ja käytä tervettä järkeä.
- Pidä laite puhtaana. Varmista, että tuotteen merkit ja tarrat ovat luettavissa.
- Älä käytä tuotetta, jos se on viallinen.
- Älä tee laitteeseen muutoksia.
- Älä käytä laitetta, jos on olemassa mahdollisuus, että muut ovat tehneet muutoksia siihen.

Turvallisuusohjeet käyttöä varten



VAROITUS: Lue seuraavat varoitukset ennen tuotteen käyttöä.

- Käytä henkilönsuojaimia. Katso kohta *Henkilökohtainen suojavarustus sivulla 19*.
- Varmista, että työalueella ei ole asiaankuulumattomia henkilöitä.
- Pidä työalue puhtaana ja hyvin valaistuna.
- Varmista, että työskentelyasentosi on käytön aikana turvallinen ja tukeva.
- Älä käytä tuotetta huonoissa sääoloissa, kuten tiheässä sumussa, rankkasateessa, kovassa tuulella tai pakkasessa. Huonoissa säässä

työskentely on väsyttävää ja saattaa aiheuttaa vaarallisia olosuhteita, kuten liukkaata pintoja.

- Tutki aina poranterän lävistämisen pinnan takapuoli. Varmista työalueen turvallisuus. Eristä työalue. Varmista, ettei loukkaantumisen tai vaurioitumisen vaaraa ole.
- Varmista, ettei mikään materiaali pääse irtomaahan ja aiheuttamaan vahinkoa käyttäjälle.
- Älä käytä laitetta, jos et voi saada apua onnettomuuden sattuessa.
- Äkillisesti paikalle ilmestyvät henkilöt tai eläimet voivat vaarantaa tuotteen turvallisen käytön. Käytä tuotetta aina varovasti.
- Varmista, että vaatteet, pitkät hiukset tai korut eivät jää kiinni liikkuviin osiin.
- Pitele sähkötyökalua vain eristetyistä tarttumapinnoista, jos työn aikana on mahdollista, että leikkuulaite osuu piilotettuihin johtoihin tai omaan johtoonsa. Jos leikkuulaite koskettaa jännitteistä johtoa, sähkötyökalun suojaamattomat metallipinnat saattavat tulla jännitteisiksi ja aiheuttaa käyttäjälle sähköiskun.

Yleiset työtasoa koskevat turvavaroitukset



VAROITUS: Lue kaikki turvavaroitukset ja kaikki ohjeet. Varoitusohjeiden ja ohjeiden noudattamisen laiminlyöminen voi johtaa sähköiskuun, tulipaloon ja/tai vakavaan tapaturmaan.

- **Irrota pistoke pistorasiasta ja/tai akku sähkötyökalusta ennen kuin teet mitään säätöjä tai vaihdat lisävarusteita.** Sähkötyökalun tahaton käynnistyminen voi aiheuttaa onnettomuuksia.
- **Asenna työtaso asianmukaisesti ennen kuin kiinnität työkalun siihen.** Asianmukainen kokoaminen on tärkeää, jotta tason romahdusriskiltä vältytään.
- **Kiinnitä sähkötyökalu turvallisesti työtasoon ennen käyttöä.** Tason päällä liikkuvan sähkötyökalun hallinnan voi menettää helposti.
- **Aseta työtaso tukevalle ja tasaiselle pinnalle.** Jos työtaso pääsee liikkumaan tai keinumaan, sähkötyökalua tai työkalupäätä ei voida hallita turvallisesti.
- **Älä kuormaa työtasoa päälle liikaa tavaraa äläkä käytä sitä telineenä.** Työtason ylikuormittaminen tai sillä seisominen saa tason todennäköisesti kaatumaan.

Henkilökohtainen suojavarustus



VAROITUS: Lue seuraavat varoitusohjeet ennen laitteen käyttämistä.

- Käytä aina oikeanlaista henkilökohtaista suojavarustusta, kun käytät laitetta. Henkilökohtainen suojavarustus ei poista tapaturmien vaaraa. Henkilökohtainen suojavarustus

lieventää vammaa, jos sattuu onnettomuus. Anna jälleenmyyjän auttaa oikeiden varusteiden valinnassa.

- Käytä hyväksytyjä silmäsuojaimia, kun käytät laitetta.
- Älä käytä liian löysiä, raskaita tai työhön sopimattomia vaatteita. Käytä vaatteita, joissa pääset liikkumaan vapaasti.
- Käytä hyväksytyjä suojakäsineitä, joiden avulla saat tukevan otteen.
- Voit estää määrän betonin aiheuttamaa ihoärsytystä käyttämällä kumisia suojakäsineitä.
- Käytä hyväksytyjä suojakypärää.
- Käytä aina hyväksytyjä kuulosuojaimia, kun käytät laitetta. Pitkäkestoinen melulle altistuminen voi aiheuttaa kuulovaurioita.
- Kone muodostaa pölyä ja höyryjä, jotka sisältävät haitallisia kemikaaleja. Käytä hyväksytyjä hengityssuojainta.
- Käytä teräksisellä varvassuojalla ja luistamattomalla pohjalla varustettuja saappaita.
- Varmista, että lähistöllä on ensiapupakkaus.
- Laitetta käytettäessä voi syntyä kipinöitä. Varmista, että lähistöllä on palonsammutin.

Tuotteen turvalaitteet

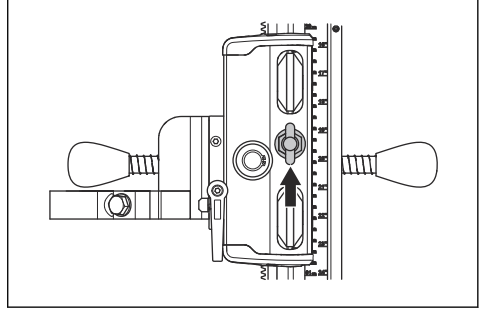


VAROITUS: Lue seuraavat varoitukset ennen tuotteen käyttöä.

- Älä käytä tuotetta vahingoittuneiden tai viallisten turvalaitteiden kanssa.
- Tarkasta turvalaitteet säännöllisesti. Jos turvalaitteet ovat vahingoittuneet tai eivät toimi oikein, ota yhteys Husqvarna-huoltoliikkeeseen.
- Älä tee muutoksia turvalaitteisiin.

Vaununlukon tarkistaminen

1. Kiinnitä porakoneen vaunu kääntämällä nuppia.



2. Kokeile kädellä, että porakoneen vaunu on lukittu porauspylvääseen.

Turvaohjeet huoltoa varten



VAROITUS: Lue seuraavat varoitusohjeet ennen laitteen käyttämistä. Säädä kaikki varoitukset ja ohjeet tulevaa käyttöä varten.

- Pysäytä porakone, katkaise virransyöttö ja irrota porakone ennen tuotteen huoltamista.
- Pidä kaikki osat hyväkuntoisina ja varmista, että kaikki kiinnikkeet ovat kunnolla kiinni.
- Älä käytä viallista konetta. Suorita tässä käyttöohjeessa mainitut turvallisuustarkastukset sekä huolto- ja kunnossapitotyöt. Kaikki muut huoltotoimet on tehtävä valtuutetussa huoltoliikkeessä.
- Suorita huolto, jotta kone toimii varmasti oikein. Katso kohta *Päivittäiset toimenpiteet sivulla 27*.

Asentaminen

Johdanto

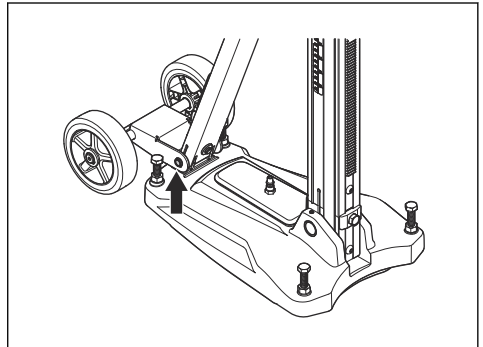


VAROITUS: Lue ja sisäistä turvallisuutta käsittelevä luku ennen laitteen asentamista.

Pyöräsarjan asentaminen

Pyöräsarja ei sisälly kaikkiin malleihin.

- Kiinnitä pyöräsarja pohjalevyn takana olevaan kannattimeen ja kiristä ruuvit.

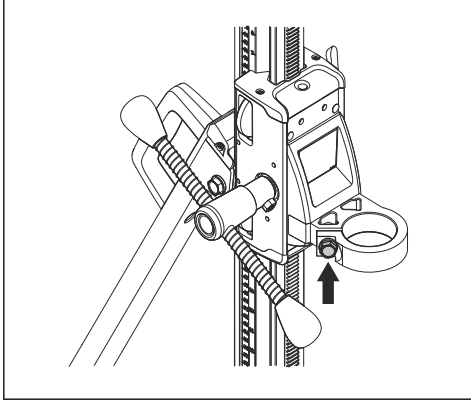


Porakoneen asentaminen (DS150)

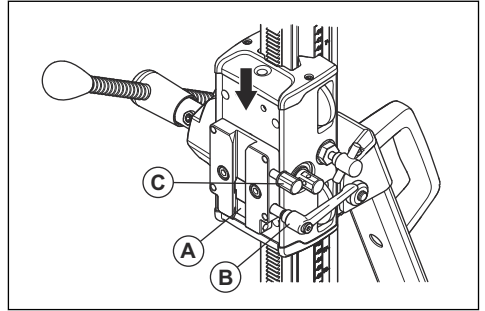


VAROITUS: Irrota porakone virtalähteestä.

1. Irrota poranterä porakoneesta.
2. Lukitse vaununlukko.
3. Aseta poran kara porakoneen vaunussa olevan säätörenkaan läpi.
4. Kiristä ruuvi syöttövivulla.



1. Irrota poranterä porakoneesta.
2. Lukitse vaununlukko.
3. Asenna porakone porakoneen vaunun lukituskiinnikkeeseen.
4. Paina porakone kokonaan alas lukituskiinnikkeen (A) alaosaan asti.



5. Kiristä lukituskiinnike vivulla (B).
6. Jos asennat porakoneen DM240, kiristä myös lukitusruuvi (C).

Huomautus: Lukitusruuvia käytetään vain porakoneen DM240 kanssa.

Porakoneen asentaminen (DS250)



VAROITUS: Irrota porakone virtalähteestä.

Asennus

Asennusohjeet

Porateline voidaan asentaa kolmella tavalla ennen porauksen aloittamista:

- lukituspultilla
- alipainelevyllä
- kierretangolla, aluslevyllä ja lukkomutterilla.

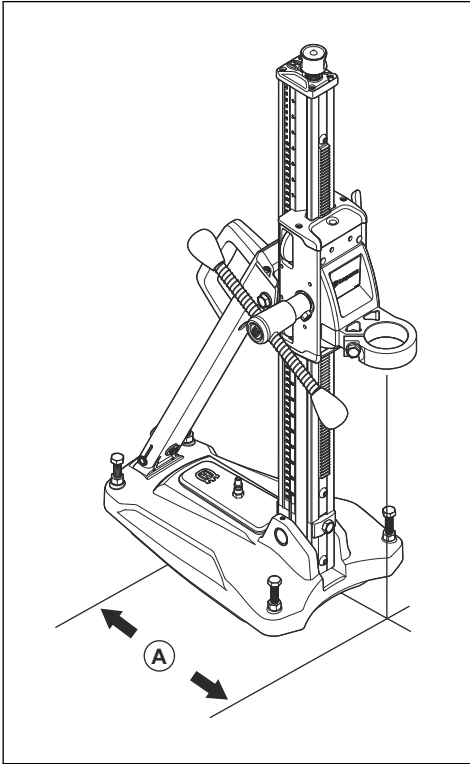
Tuotteen asentaminen lukituspultilla



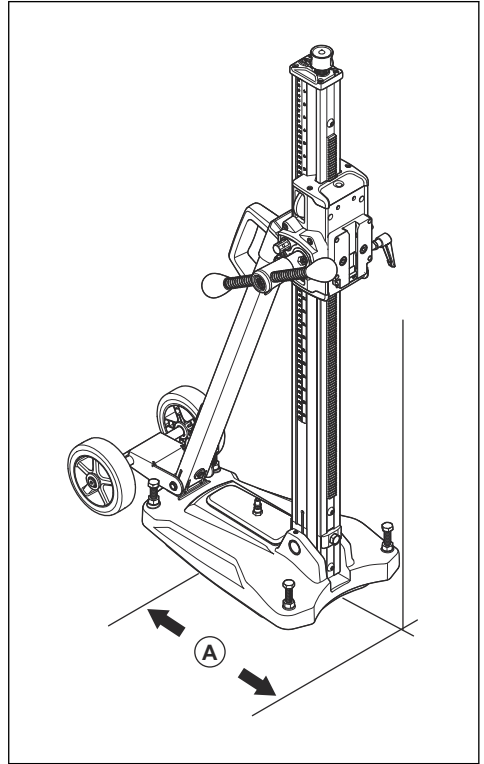
VAROITUS: Tuotteen asentaminen kattoon tai seinään rasittaa pintaa. Tuotetta saa käyttää katossa ja seinässä vain rasitukseen soveltuvalla lukitus- tai kiinnityspultilla asennettuna.

1. Pora reikä lukituspulttia varten.

a) Malleille DS150: Poraa reikä 293 mm:n etäisyydelle (A) porattavan reiän keskipisteestä.

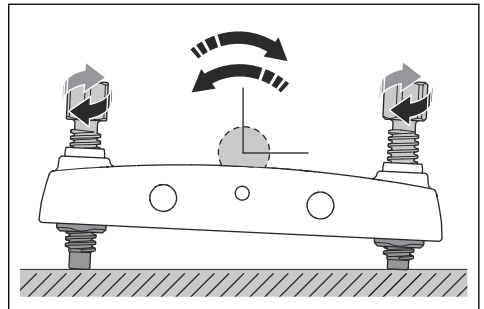


b) Malleille DS250: Poraa reikä 300 mm:n etäisyydelle (A) porattavan reiän keskipisteestä.



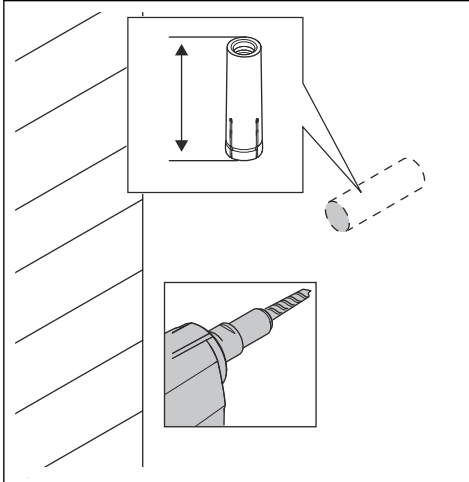
Huomautus: Etäisyys on tarkoitettu pikakiinnityslevyyn asennetulle DM220-porakoneelle. Jos porakone asennetaan säätörenkaaseen, etäisyys on 320 mm.

2. Kiinnitä pohjalevy lukituspultilla.
3. Varmista, että lukituspultti on kiristetty oikein.
4. Säädä pohjalevyä tarvittaessa. Käännä säätöruuveja, kunnes pohjalevy on pinnan suuntainen.

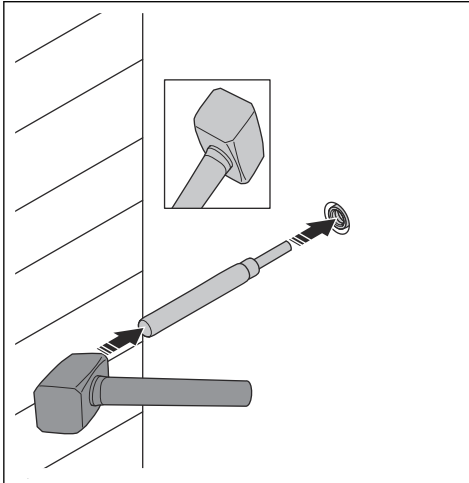


Lukituspultin kiinnittäminen

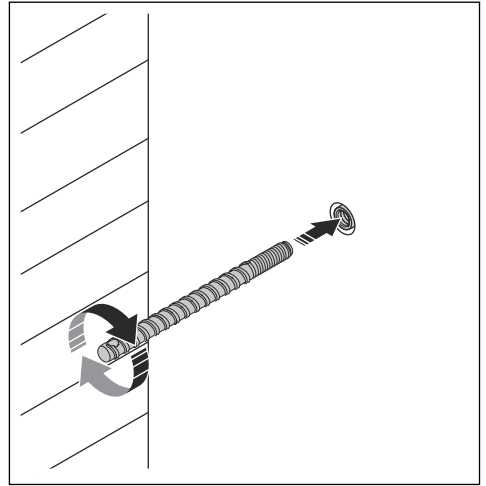
1. Poraa reikä lukituspulttia varten. Varmista, että syvyys on riittävä. Hylsy on laitettava pinnan alapuolelle.



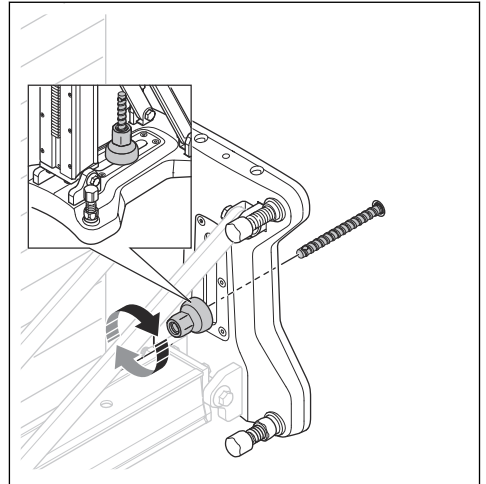
2. Asenna lukituspultti lyöntihokin ja vasaran avulla.



3. Asenna kiinnityspultti.



4. Kiinnitä tuote mutterilla.



Tuotteen kiinnittäminen Husqvarna-alipainelevyllä



VAROITUS: Älä käytä tuotetta yhdessä alipainelevyn kanssa poratessasi seinään tai kattoon.

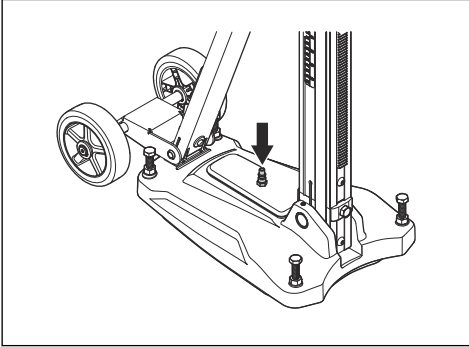


VAROITUS: Tukipinnan on oltava tasainen ja hyvälaatuinen. Tuote voi löystyä, jos alipainelevy ei ole tiiviisti pintaa vasten.



VAROITUS: Alipainelevyn käyttöä suositellaan vain näiden Husqvarna-porakoneiden kanssa: DM200, DM220, DM230, DM280 High speed. Muiden porakoneiden kanssa käytettäessä tuote saattaa löystyä.

1. Löysää tason säätöruuvit. Niiden on oltava alipainelevyn pohjan yläpuolella.
2. Kytke imuletku ja käynnistä pumppu.



VAROITUS: Paineen pitää olla vähintään 0,85 baria, jotta alipainelevy asettuu tiiviisti pintaa vasten.

3. Kiristä säätöruuveja, kunnes tunnet ruuviin kohdistuvan paineen.



VAROITUS: Tason säätöruuvien pitää koskettaa pintaa alipainelevyä käytettäessä. Muuten alipainelevy saattaa löystyä.

Tuotteen asentaminen kierretangolla

- Asenna tuote seinään tai kattoon käyttämällä kierretankoa.
- Käytä kierretankoa, jos et voi käyttää kiinnityspulttia.
- Kiristä kierretanko aluslevyllä ja muttereilla.

Käyttö

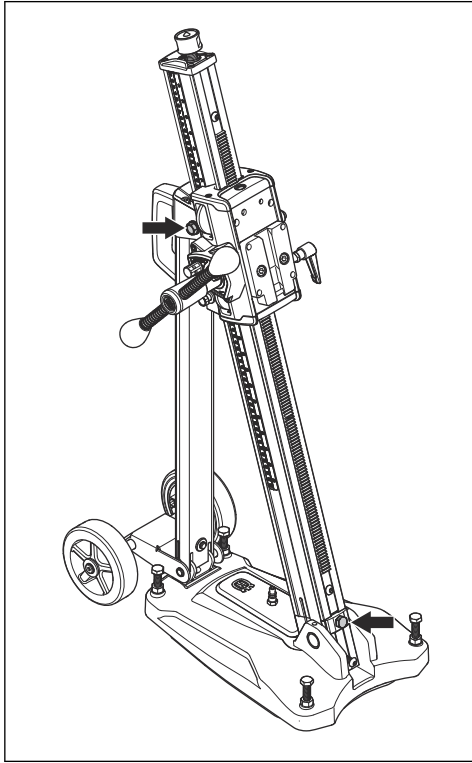
Toimet ennen koneen käyttämistä

- Lue käyttöohje huolellisesti ja varmista, että ymmärrät sen sisältämät ohjeet.
- Lue porakoneen käyttöohje huolellisesti ja varmista, että ymmärrät sen sisältämät ohjeet.
- Suorita päivittäinen huolto. Katso kohta *Päivittäiset toimenpiteet* sivulla 27.

Porauspylvään kulman säätäminen

Porauspylvästä voidaan kallistaa 0-60°.

1. Avaa lukitusruuveja, jotka lukitsevat porauspylvään, ja aseta sopiva porauskulma.



- a) Käytä kulmamittaria likimääräiseen säätöön. Jos tarvitaan suurempaa tarkkuutta, käytä vaihtoehtoisia mittaustapoja.

2. Kiristä porauspylvään lukitusruuvit.

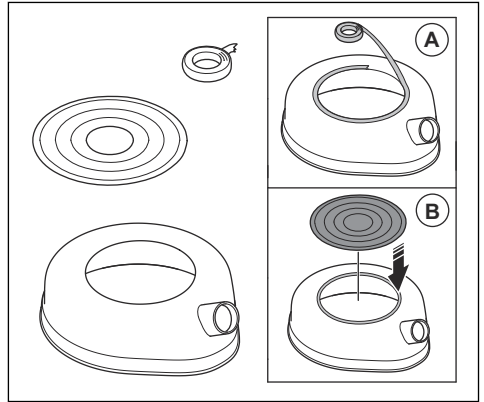
Laitteen valmistelu kattoon poraamista varten



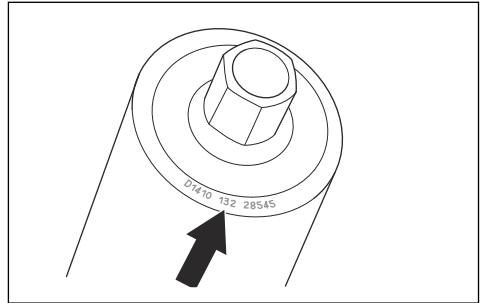
VAROITUS: Käytä aina kattoon poratessa lieterengasta, jossa on tiivistelevy ja kumirengas. Laitteeseen pääsevä vesi lisää sähköiskun vaaraa.

1. Puhdista lieterenkaan yläosa. Kaikki rasva ja lika on poistettava.

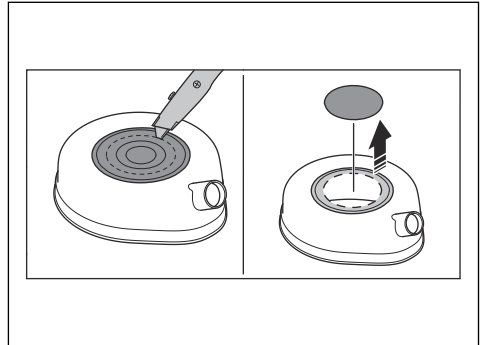
2. Kiinnitä kaksipuolinen teippi tai suihkuta liimaa lieterenkaan (A) yläaukon ympärille. Aseta tiivistelevy yläaukkoon kanneksi (B). Kiinnitä se tiukasti.



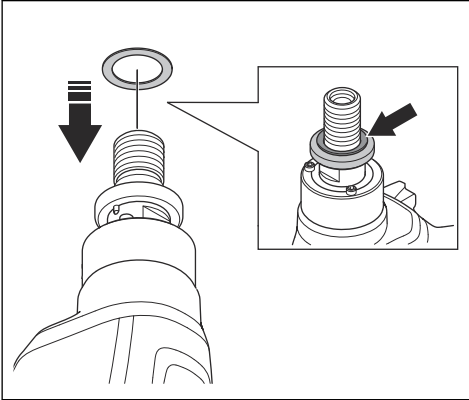
3. Katso poran päälle merkityt poran mitat.



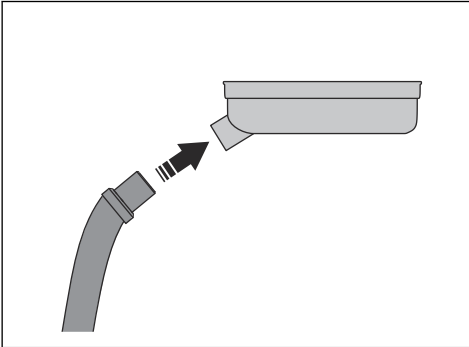
4. Leikkaa tiivistelevyyn reikä, joka on kooltaan hieman poraa pienempi.



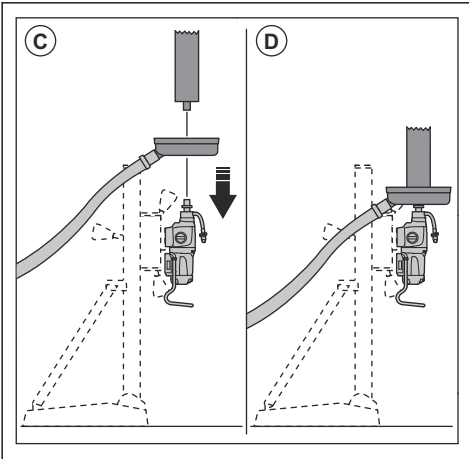
5. Kiinnitä kumirengas poran karassa olevaan pikairoitusrenkaaseen.



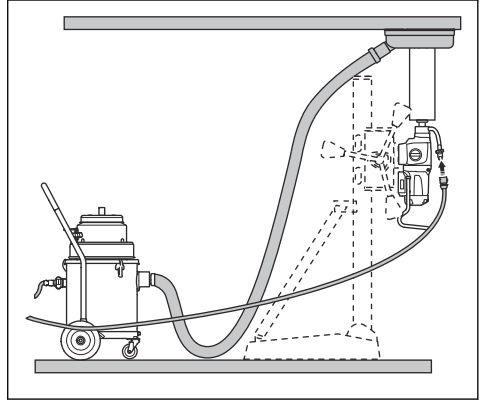
6. Liitä lietteenkerääjä lieterenkaan liitäntään.



7. Aseta lieterengas poran karaan (C). Asenna poranterä poran karaan (D).



8. Käynnistä lietteenkerääjä.
9. Nosta poranterä kattoon. Kiinnitä lieterengas kattoon.



Johdanto



VAROITUS: Lue ja sisäistä turvallisuutta käsittelevä luku ennen laitteen huoltamista.



VAROITUS: Irrota virtajohto ennen huoltoa vammojen välttämiseksi.

Päivittäiset toimenpiteet

- Varmista, että kaikki ruuvit ja mutterit on kiristetty.
- Puhdista ulkopinnat.
- Varmista, että syöttövipua voi liikuttaa ilman vastusta.
- Varmista, että vaihteisto liikkuu helposti ja aiheuttamatta melua.
- Tarkista porauspylväs kulumisen ja vaurioiden varalta.
- Varmista, että porakoneen vaunu liikkuu helposti ja että sen ja porauspylvään välissä ei ole välystä.

Laitteen puhdistaminen ja voiteleminen



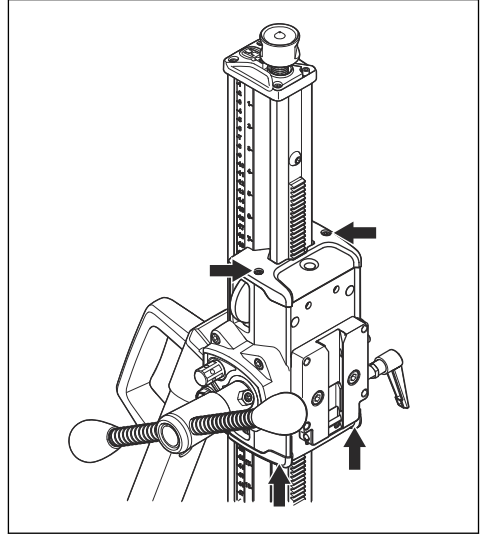
HUOMAUTUS: Jos poratelinettä ei puhdisteta, se voi vaurioitua.

1. Irrota porakone.
2. Puhdista tuote korkeapainepesurilla ja kuivaa se sitten kuivalla liinalla.
3. Voitele tuotteen liikkuvat osat. Voitele kosketuspinnat ruostumisen estämiseksi.

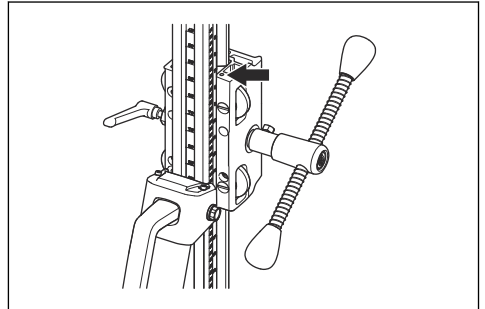
Porakoneen vaunun säätäminen

Jos porauspylvään ja porakoneen vaunun välillä on etäisyyttä, porakoneen vaunua pitää säätää.

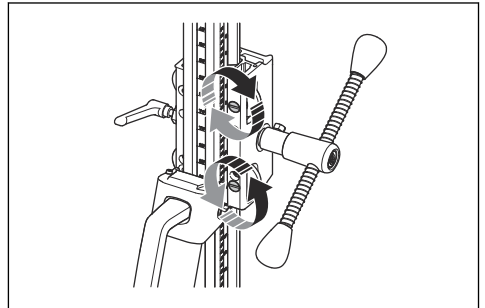
1. Irrota muovisuojukset porakoneen vaunun ylä- ja alapuolelta.



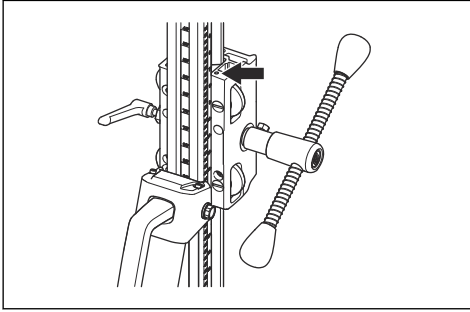
2. Avaa ruuveja, joilla rullien akselit on kiinnitetty.



3. Käännä ylempää ohjauspyörää myötäpäivään tasapaisella ruuvitaltalla. Ylempi ohjauspyörä siirtyä lähemmäksi porauspylvästä.

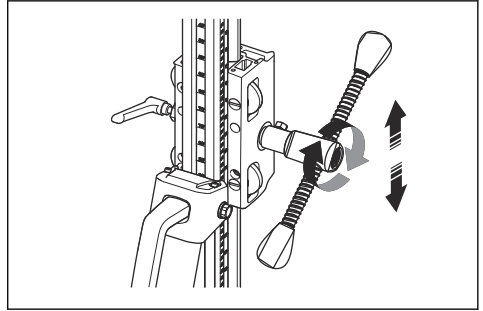


4. Käännä alemmaa ohjauspyörää vastapäivään tasapaisella ruuvitalalla. Alempi ohjauspyörä siirtyy lähemmäksi porauspylvästä.
5. Kiristä ruuvi, jolla rullien akselit on kiinnitetty.



Huomautus: Kun rullien akselit on kiristetty, niitä pitää pystyä kääntämään syöttövivulla mutta ei käsin.

6. Liikuta porakoneen vaunua ylös- ja alaspäin syöttövivua käyttämällä. Varmista, että porakoneen vaunu liikkuu porauspylväessä tasaisesti. Rullien akseleiden pitää pyöriä mutta ei muuten liikkua. Säädä rullien akseleita tarvittaessa uudelleen.



Kuljetus ja säilytys

- Vältä onnettomuudet ja koneen vaurioituminen kiinnittämällä kone turvallisesti kuljetuksen ajaksi.
- Käytä lisävarusteena saatavia kuljetuspyöriä tuotteen kuljetukseen silloin, kun siihen on kiinnitetty porakone.
- Jos tuotetta kuljetetaan ilman kuljetuspyöriä, porakone on irrotettava tuotteesta, koska kokonaispaino on yli 25 kg.
- Säilytä laitetta lukitussa varastossa, jonne lapset ja asiattomat henkilöt eivät pääse.
- Säilytä laitetta kuivassa paikassa, jossa lämpötila ei laske pakkasen puolelle.

Tekniset tiedot

Tekniset tiedot

Mitat	DS150	DS250	DS250 Single speed	DS250 Single speed short
Korkeus mm	862	1 052	1 052	862
Leveys mm	266	266	266	266
Syvyys mm	522	545	545	545
Paino, kg	14	17	16	15
Syöttö mm	495	686	686	495
Enimmäiskuorma (kahvassa) kg	50	50	50	50
Porauspylvään kulma	0–60°	0–60°	0–60°	0–60°
Poranterän halkaisija, mm	150	250	150 (säätörengas) 250 (pikakiinnike)	250

Poranterien enimmäishalkaisijat

Porakone	DS 150		DS 250	
	Ankkuripultti, mm	Imuri liitettynä, mm	Ankkuripultti, mm	Imuri liitettynä, mm
DM 540i	100	100	100*	100*
DM 230	150	150	150*	150*
DM 220			150	150

* Yhdessä rengassovittimen kanssa.

Lisävarusteet

Saatavana lisävarusteena	DS150	DS250	DS250 Single speed	DS250 Single speed short
VP 200 -tyhjiöpumppu	X	X	X	X
Pyöräsarja	X		X	X
Vaihdelaatikko	X			
Säätörengas		X		

Hyväksytty huoltokeskus

Lähimmän hyväksytyyn Husqvarna Construction Products -huoltokeskuksen löydät sivustosta .

Vaatimustenmukaisuusvakuutus

EY-vaatimustenmukaisuusvakuutus

Husqvarna AB, SE-561 82 Huskvarna, Ruotsi, puh. +46
36 146500, vakuuttaa täten, että tuote:

Kuvaus	Porapuomi
Tuotemerkki	Husqvarna
Tyyppi/malli	DS150, DS250, DS250 Single speed, DS250 Single speed short
Tunniste	Sarjanumerot vuodesta 2022 alkaen

vastaavat täysin seuraavien EU:n direktiivien ja
asetusten vaatimuksia:

Direktiivi/asetus	Kuvaus
2006/42/EY	konedirektiivi

ja että asiassa sovelletaan seuraavia yhtenäistettyjä
standardeja ja/tai teknisiä tietoja:

EN 12348:2000+A1:2009

EN 62841-3-6:2014+A11:2017

EN IEC 63000:2018

Partille, Partille, 2022-12-02



Fredrik Sandinge

Tuotekehityspäällikkö, Concrete Sawing & Drilling
Equipment

Husqvarna AB, Construction Division

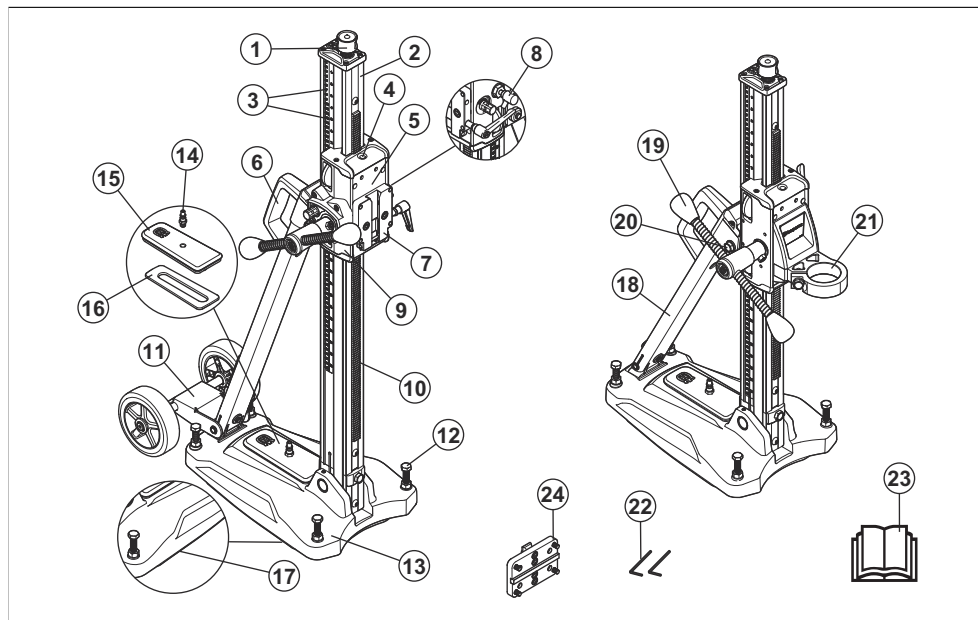
Teknisestä dokumentaatiosta vastaava edustaja

INNHold

Innledning.....	32	Transport og oppbevaring.....	43
Sikkerhet.....	33	Tekniske data.....	44
Montering.....	36	Tilbehør.....	44
Installasjon.....	37	Service.....	45
Drift.....	39	Samsvarserklæring.....	46
Vedlikehold.....	42		

Innledning

Produktoversikt



- | | |
|--|---|
| 1. Posisjonsskrue | 14. Kobling for vakuumtrykk |
| 2. Borsøyle | 15. Vakuumdeksel |
| 3. Indikator for dybde og vinkel | 16. Pakning for vakuumdekselet |
| 4. Nivåindikator | 17. Pakning for bunnplaten |
| 5. Bormotorvogn | 18. Støtte |
| 6. Håndtak for transport | 19. Matespak |
| 7. Låseklemme for hurtigmonteringsplaten | 20. Låseskrue for vinkling av borsøylen |
| 8. Vognlås | 21. Krage |
| 9. Girkasse | 22. Unbrakonøkkel, 3 mm og 4 mm |
| 10. Tannstang | 23. Bruksanvisning |
| 11. Transporthjul (leveres ikke for alle modeller) | 24. Monteringsplate |
| 12. Nivåjusteringssskruer | |
| 13. Bunnplate med integrert vakuumfunksjon | |

Produktbeskrivelse

er et borestativ for Husqvarna-bormotorer.

- Modellen DS150 kan brukes med borkroner med en maksimal diameter på 150 mm.
- Produktet er laget av aluminium, noe som gjør det lett. Det har en innebygd vakuumpåse for stabil drift.
- Modellene DS250 kan brukes med borkroner med en maksimal diameter på 250 mm.
- Borsøylen kan vippes 0–60°.
- Modellene DS250 har en hurtigmonteringsplate for bormotoren. På modellen DS150 er bormotoren montert på en krage.
- En vakuumpumpe er tilgjengelig som tilbehør for alle modeller.

Bruksområder

Dette produktet brukes sammen med en Husqvarna-bormotor til å bore i tak, vegger og gulv. Produktet er ment for boring i betong, murstein og ulike steinmaterialer. Produktet skal ikke brukes på andre måter.

Produktet skal brukes i industrivirksomhet av brukere med erfaring.

Symboler på produktet



ADVARSEL: Dette produktet kan være farlig og føre til alvorlig personskade eller død for brukeren eller andre. Vær forsiktig, og bruk produktet riktig.

Sikkerhet

Sikkerhetsdefinisjoner

Advarsler, oppfordringer og merknader brukes for å understreke spesielt viktige deler av bruksanvisningen.



ADVARSEL: Brukes hvis det er fare for personskade eller død for brukeren eller andre personer om instruksjonene i håndboken ikke følges.



OBS: Brukes hvis det er fare for skade på produktet, annet materiell eller nærliggende områder om instruksjonene i håndboken ikke følges.

Merk: Brukes for å gi mer nødvendig informasjon for en spesifikk situasjon.



Les bruksanvisningen nøye, og forsikre deg om at du forstår instruksjonene før du bruker produktet.



Bruk godkjent hørselsvern.

Merk: Øvrige symboler/klistremerker på produktet gjelder spesielle sertifiseringskrav for enkelte markeder.

Skader på produktet

Vi er ikke ansvarlige for skader på produktet vårt hvis:

- Produktet er reparert på feil måte.
- Produktet er reparert med deler som ikke kommer fra produsenten eller som ikke er godkjent av produsenten.
- Produktet har et tilbehør som ikke kommer fra produsenten eller som ikke er godkjent av produsenten.
- Produktet er ikke reparert på et godkjent servicesenter eller av en godkjent aktør.

Bruk alltid sunn fornuft



ADVARSEL: Du skal ikke under noen omstendigheter endre den opprinnelige konstruksjonen til maskinen uten godkjenning fra produsenten. Bruk alltid originale reservedeler. Uautoriserte endringer og/eller tilleggsutstyr kan føre til alvorlige skader eller dødsfall for brukeren eller andre.

Det er umulig å dekke alle tenkelige situasjoner du kan stilles overfor ved bruk av en boremaskin. Vær alltid forsiktig og bruk sunn fornuft. Unngå situasjoner du ikke føler deg tilstrekkelig kvalifisert for. Hvis du etter å ha lest disse instruksjonene fortsatt føler deg usikker vedrørende bruken, skal du rådføre deg med en ekspert før du fortsetter.

Ikke nøl med å kontakte forhandleren hvis du har flere spørsmål om bruken av maskinen. Vi står gjerne til tjeneste for å gi råd eller hjelpe deg med å bruke maskinen både effektivt og sikkert.

Få Husqvarna-forhandleren til å kontrollere boremaskinen regelmessig og utføre nødvendige justeringer og reparasjoner.

All informasjon og alle data i bruksanvisningen var gjeldende på datoen da denne bruksanvisningen ble levert til trykking.

Generelle sikkerhetsinstruksjoner



ADVARSEL: Les de følgende advarselinstruksjonene før du bruker produktet.

- Dette produktet er et farlig verktøy hvis du ikke er forsiktig, eller hvis du bruker produktet på feil måte. Dette produktet kan føre til alvorlig personskade eller død for operatøren eller andre. Før du bruker dette produktet, må du ha lest og forstått innholdet i denne bruksanvisningen.
- Ta vare på alle advarsler og instruksjoner.
- Følg alle gjeldende lover og forskrifter.
- Operatøren og operatørens arbeidsgiver må kjenne til og forhindre risiko som bruk av produktet medfører.
- Ikke la en person bruke produktet med mindre de har lest og forstått innholdet i bruksanvisningen.
- Ikke bruk produktet med mindre du har fått opplæring før bruk. Pass på at alle brukerne får opplæring.
- Ikke la barn bruke produktet.
- Bare la godkjente personer bruke produktet.
- Brukeren er ansvarlig for ulykker som personer eller eiendeler utsettes for.
- Ikke bruk produktet dersom du er trett eller syk eller under påvirkning av alkohol, andre rusmidler eller medisiner.
- Vær alltid forsiktig, og bruk sunn fornuft.
- Hold produktet rent. Sørg for at du kan lese skilt og merker.
- Ikke bruk produktet hvis det er defekt.
- Ikke modifier dette produktet.
- Ikke bruk produktet hvis det er fare for at andre personer har modifisert produktet.

Sikkerhetsinstruksjoner for drift



ADVARSEL: Les de følgende advarselinstruksjonene før du bruker produktet.

- Bruk personlig verneutstyr. Se *Personlig verneutstyr på side 34*.
- Pass på at bare godkjente personer befinner seg i arbeidsområdet.
- Hold arbeidsområdet rent og pent.
- Sørg for at du står trygt og stabilt under bruk.

- Unngå å bruke produktet i dårlig vær som tett tåke, kraftig regn, sterk vind eller streng kulde. Dårlig vær gjør at du blir fortere sliten under arbeidet, og kan forårsake farlige forhold, for eksempel glatt underlag.
- Undersøk alltid baksiden av overflaten der borkronen går gjennom overflaten. Sørg for at arbeidsområdet er trygt. Steng av arbeidsområdet. Kontroller at det ikke kan oppstå skader.
- Forsikre deg om at ingen materialer kan løsne og skade brukeren.
- Ikke bruk produktet med mindre du kan få hjelp hvis det skjer en ulykke.
- Personer eller dyr som uventet dukker opp, kan gjøre det umulig å bruke produktet på en sikker måte. Vær alltid forsiktig når du bruker produktet.
- Pass på at klær, langt hår og smykker ikke hekter seg fast i bevegelige deler.
- Hold det elektriske verktøyet i de isolerte gripeflatene når du utfører en operasjon der kappetilbehøret kan komme i kontakt med skjulte ledninger eller sin egen ledning. Kappetilbehør som kommer i kontakt med en strømførende ledning, kan gjøre blottlagte deler på det elektriske verktøyet strømførende, og dette kan gi brukeren elektrisk støt.

Generelle sikkerhetsadvarsler for arbeidsstativ



ADVARSEL: Les alle sikkerhetsadvarsler og instruksjoner. Hvis du ikke følger advarslene og instruksjonene, kan det føre til elektrisk støt, brann og/eller alvorlig personskade.

- **Koble pluggen fra strømforsyningen og/eller batteripakken fra elektroverktøyet før du foretar justeringer eller skifter tilbehør.** Utsiktet oppstart av elektroverktøyet er en vanlig årsak til ulykker.
- **Monter arbeidsstativet riktig før du monterer verktøyet.** Riktig montering er viktig for å unngå fare for kollaps.
- **Fest el-verktøyet sikkert til arbeidsstativet før bruk.** Hvis el-verktøyet flytter seg på arbeidsstativet kan det føre til at du mister kontrollen.
- **Plasser arbeidsstativet på et solid, flatt og plant underlag.** Hvis arbeidsstativet kan flytte seg eller vippe, får du ikke god nok kontroll over el-verktøyet eller arbeidsstykket.
- **Unngå å overbelaste arbeidsstativet eller bruke det som stillas.** Hvis du overbelaster eller står på arbeidsstativet, blir stativet toptungt og kan velte.

Personlig verneutstyr



ADVARSEL: Les de følgende advarselinstruksjonene før du bruker produktet.

- Bruk alltid egnet personlig verneutstyr når du bruker produktet. Det personlige verneutstyret fjerner ikke

risikoen for skader. Det personlige verneutstyret reduserer skadeomfanget hvis det skjer en ulykke. Spør forhandleren din om hjelp til å velge riktig utstyr.

- Bruk alltid et godkjent øyevern når du bruker produktet.
- Ikke bruk løse, tunge eller uegnede klær. Bruk klær som lar deg bevege deg fritt.
- Bruk godkjente vernehansker med godt grep.
- Bruk beskyttende gummihandsker som forebygger hudirritasjon fra våt betong.
- Bruk godkjent vernehjelm.
- Bruk alltid godkjent hørselsvern når du bruker produktet. Støy over en lang periode kan forårsake støyrelatert hørselsskade.
- Produktet danner støv og avgasser som inneholder farlige stoffer. Bruk godkjent åndedrettsvern.
- Bruk støvler med ståltupp og skliskikker såle.
- Sørg for at du har et førstehjelpsett i nærheten.
- Gnister kan oppstå når du bruker produktet. Sørg for at du har et brannslukningsapparat i nærheten.

Sikkerhetsutstyr på produktet

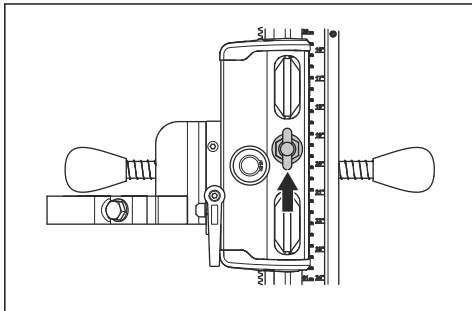


ADVARSEL: Les de følgende advarselsinstruksjonene før du bruker produktet.

- Ikke bruk et produkt med sikkerhetsutstyr som er skadet eller ikke fungerer som det skal.
- Utfør regelmessig kontroll av sikkerhetsutstyret. Hvis sikkerhetsutstyret er skadet eller ikke fungerer som det skal, må du kontakte Husqvarna-serviceverkstedet.
- Ikke foreta endringer på sikkerhetsutstyr.

Slik utfører du kontroll av vognlåsen

1. Vri knotten for å låse bormotorvognen.



2. Kjenn etter med hånden at bormotorvognen er låst fast til borsøylen.

Sikkerhetsinstruksjoner for vedlikehold



ADVARSEL: Les de følgende advarselsinstruksjonene før du bruker produktet. Ta vare på alle advarsler og instruksjoner for fremtidig bruk.

- Stopp bormotoren, koble fra strømforsyningen, og ta ut bormotoren før du vedlikeholder produktet.
- Hold alle deler i god stand, og sørg for at alle festepunkter er skikkelig strammet.
- Ikke bruk produktet hvis det er defekt. Utfør sikkerhetskontrollene, og følg vedlikeholds- og serviceinstruksjonene i denne bruksanvisningen. Alt annet vedlikehold må utføres av en godkjent serviceforhandler.
- Utfør nødvendig vedlikehold for å sikre at produktet fungerer som det skal. Se *Daglig vedlikehold på side 42*.

Montering

Innledning

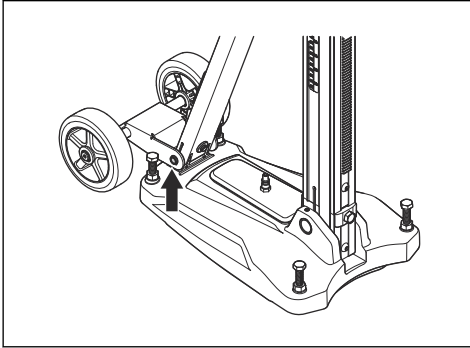


ADVARSEL: Les og forstå kapittelet om sikkerhet før du monterer produktet.

Slik monterer du hjulsettet

Hjulsettet leveres ikke for alle modeller.

- Fest hjulsettet til braketten bak på bunnplaten, og trekk til skruene.

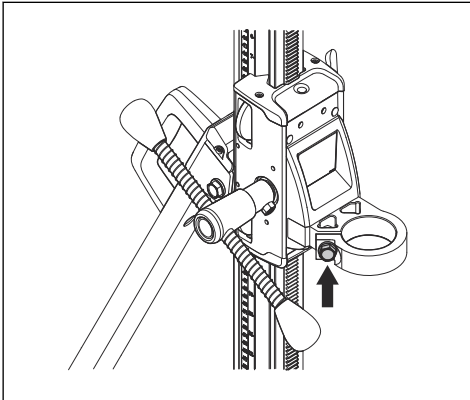


Slik fester du en bormotor (DS150)



ADVARSEL: Koble bormotoren fra strømforsyningen.

1. Ta borkronen ut av boremotoren.
2. Lås vognlåsen.
3. Før borspindelen gjennom kragen i bormotorvognen.
4. Trekk til skruen med matespaken.

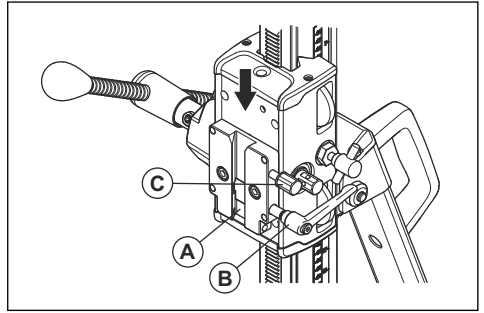


Slik fester du en bormotor (DS250)



ADVARSEL: Koble bormotoren fra strømforsyningen.

1. Ta borkronen ut av boremotoren.
2. Lås vognlåsen.
3. Fest bormotoren i låseklemmen på bormotorvognen.
4. Skyv bormotoren helt ned til bunnen av låseklemmen (A).



5. Trekk til låseklemmen med spaken (B).
6. Hvis du monterer bormotoren DM240, må du også trekke til låseskruen (C).

Merk: Låseskruen brukes sammen med bormotoren DM240.

Installasjon

Prosedyrer for montering

Det finnes tre prosedyrer som kan brukes til å montere borestativet før en boreoperasjon:

- med en ekspansjonsbolt
- med en vakuumplate
- med en gjenget stang, en flensskive og en låsemutter

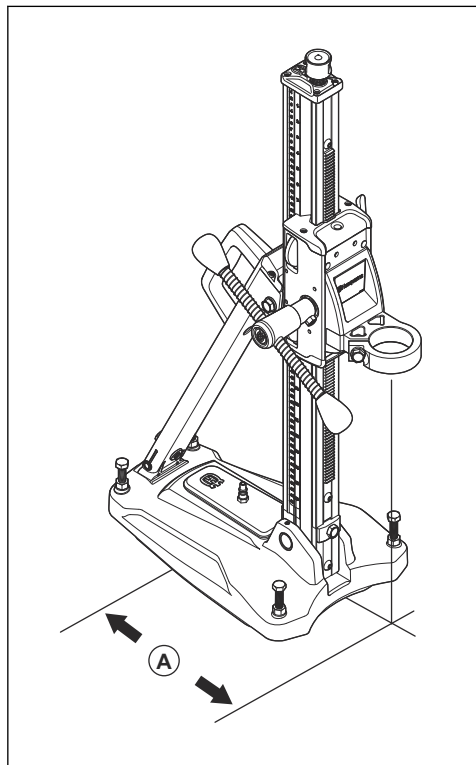
Slik monterer du produktet med en ekspansjonsbolt



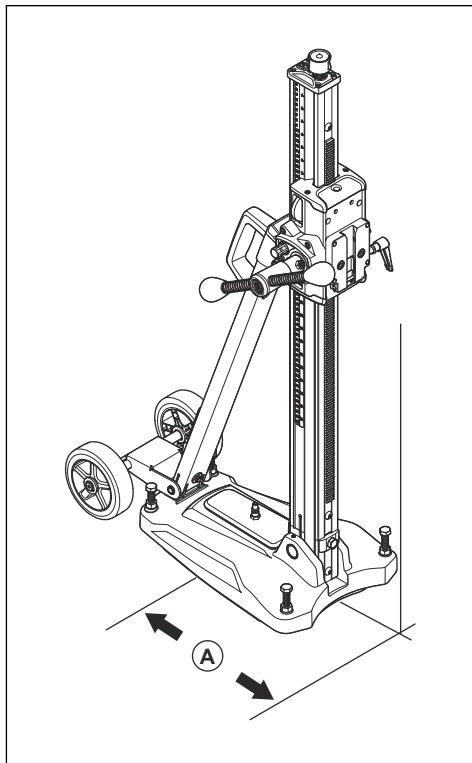
ADVARSEL: Hvis du skal montere produktet i taket eller på en vegg, fører dette til stor belastning på overflaten. Bruk bare en ekspansjonsbolt eller ankerskrue som tåler belastningen, når du monterer i tak og vegger.

1. Bor et hull til ekspansjonsbolten.

- a) For DS150: Bor et hull (A) 293 mm / 11,5 tommer fra midten av hullet du skal bore.



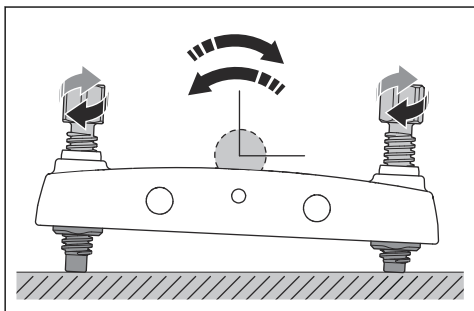
- b) For DS250: Bor et hull (A) 300 mm / 11,8 tommer fra midten av hullet du skal bore.



Merk: Avstanden gjelder for montering av bormotor DM220 på hurtigmonteringsplaten. Hvis bormotoren monteres med en krage, skal avstanden være på 320 mm / 12,6 tommer.

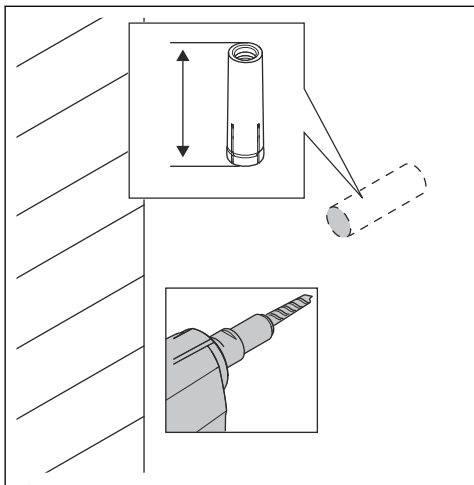
2. Fest bunnplaten med en ekspansjonsbolt.
3. Kontroller at ekspansjonsbolten er strammet på riktig måte.

4. Juster bunnplaten om nødvendig. Drei justeringsskruene helt til bunnplaten er parallell med overflaten.

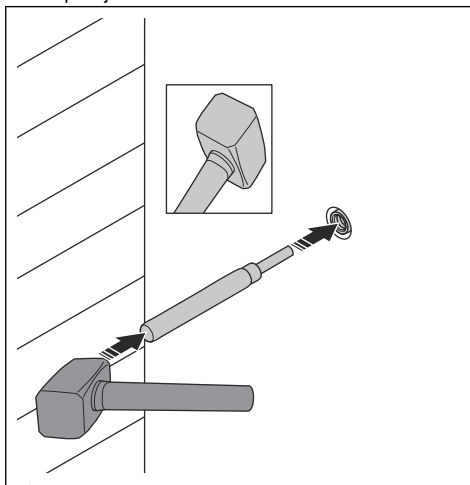


Slik fester du ekspansjonsbolten

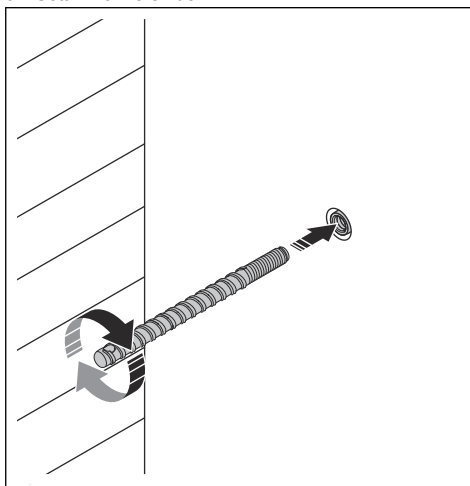
1. Bor et hull til ekspansjonsbolten. Kontroller at dybden er tilstrekkelig. Kontakten må plasseres under overflaten.



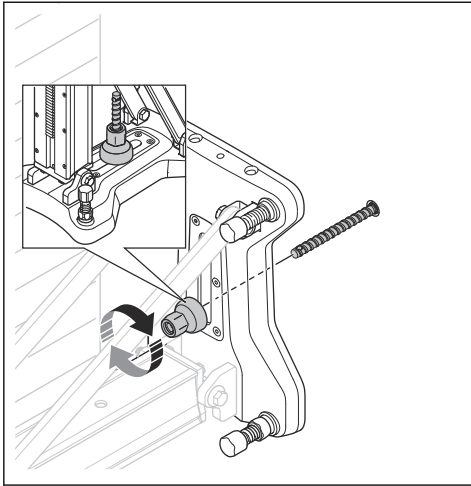
2. Bruk spindel og hammer til å installere ekspansjonsbolten.



3. Sett inn ankerskruen.



4. Fest produktet med mutteren.



Slik fester du produktet med en Husqvarna vakuumplate



ADVARSEL: Ikke bruk produktet i kombinasjon med vakuumplaten når du borer i vegger eller tak.



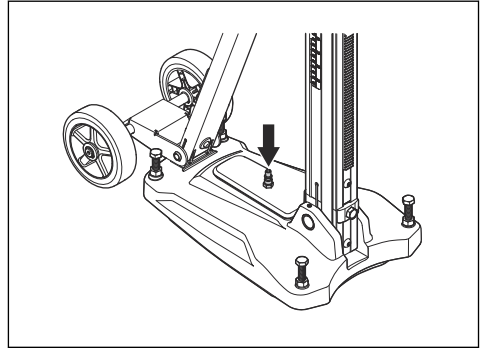
ADVARSEL: Støtteoverflaten må være flat og av god kvalitet. Produktet kan løsne hvis vakuumplaten ikke er helt forsegleet mot overflaten.



ADVARSEL: Bruk av vakuumplaten er bare anbefalt sammen med disse Husqvarna bormotorene: DM200, DM220,

DM230, DM280 High speed. Bruk av andre bormotorer kan føre til at produktet løsner.

1. Løsne nivåjusteringsskruene. De må være over bunnen av vakuumplaten.
2. Koble til vakuumslangen og start pumpen.



ADVARSEL: Minimumstrykket må være $-0,85$ bar for å forsegle vakuumplaten helt til overflaten.

3. Trekk til justeringsskruene helt til du merker trykk på skruene.



ADVARSEL: Nivåjusteringsskruene må berøre overflaten når du bruker vakuumplaten. Hvis ikke kan vakuumplaten løsne.

Slik monterer du produktet med en gjenget stang

- Bruk en gjenget stang for å installere produktet på en vegg eller i taket.
- Bruk en gjenget stang når det ikke er mulig å bruke en ekspansjonsbolt.
- Bruk flensskivene og mutrene til å stramme den gjengede stangen.

Drift

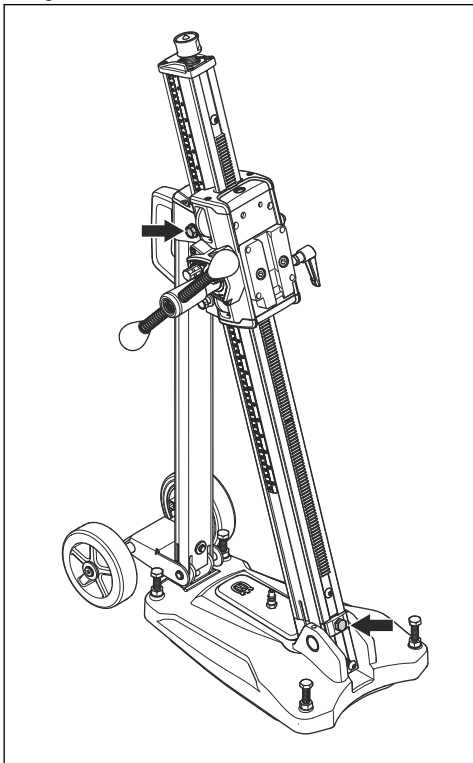
Dette må du gjøre før du bruker produktet

- Les nøye gjennom bruksanvisningen, og sørg for at du har forstått instruksjonene.
- Les gjennom bruksanvisningen for bormotoren nøye, og sørg for at du har forstått instruksjonene.
- Utfør daglig ettersyn. Se *Daglig vedlikehold på side 42*.

Slik justerer du vinkelen på borsøylen

Borsøylen kan vippe 0–60°.

1. Løsne låseskruen som låser borsøylen, og still inn egnet borevinkel.



- a) Bruk vinkelindikatoren for omtrentlig justering. Hvis høyere presisjon er nødvendig, bruker du alternative metoder for å måle.

2. Trekk til låseskruene på borsøylen.

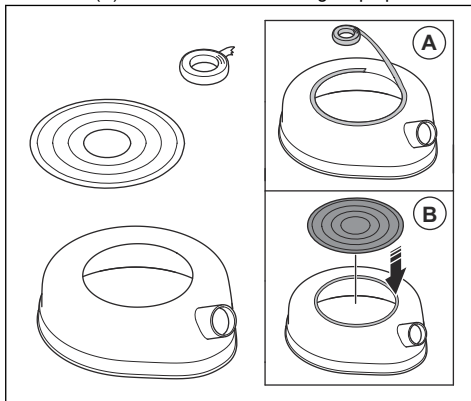
Slik klargjør du produktet for invertert boring



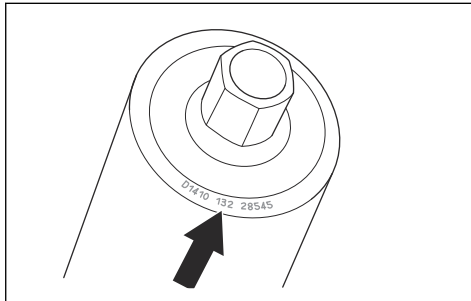
ADVARSEL: Bruk alltid en slamring med en tetningsskive og en gummipakning under invertert boring. Vann som kommer inn i produktet, øker faren for elektrisk støt.

1. Rengjør toppen av slamringen. Alt av fett og smuss må fjernes.

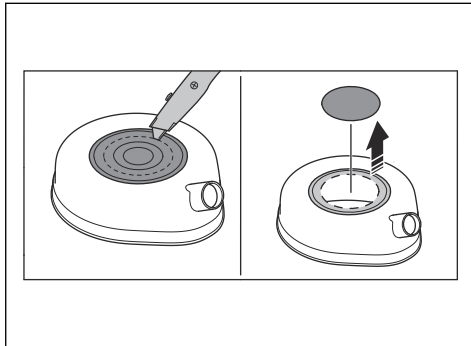
2. Fest dobbeltsidig tape eller bruk sprøytelim rundt den øverste åpningen på slamringen (A). Sett tetningsskiven på den øverste åpningen som et deksel (B). Kontroller at den sitter godt på plass.



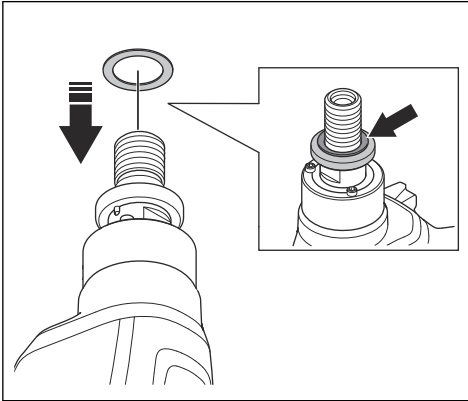
3. Se etter dimensjonen på kjerneboret øverst på boret.



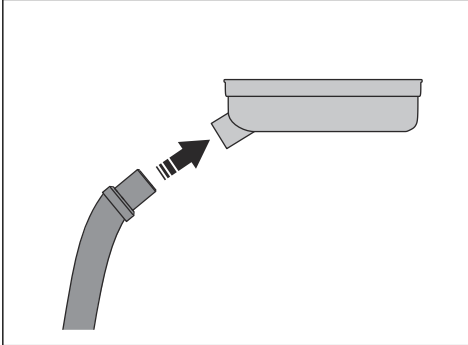
4. Skjær et hull i tetningsskiven, med en størrelse som samsvarer med dimensjonen på kjerneboret.



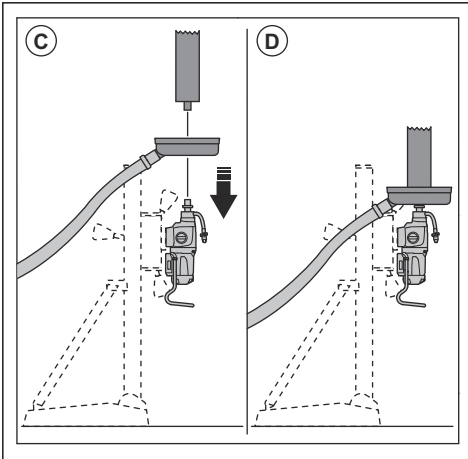
5. Fest gummipakningen på hurtigtløserskiven på borspindelen.



6. Koble slamoppsamleren til koblingen på slamringen.

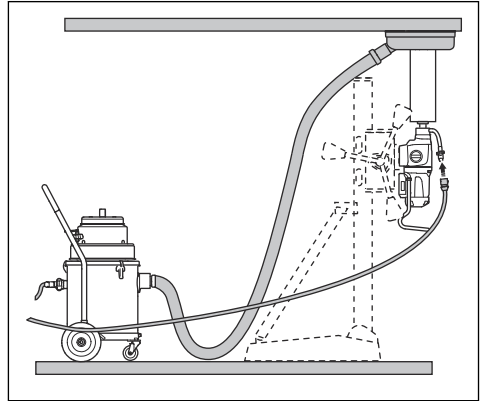


7. Sett slamringen på borspindelen (C). Monter borkronen på borspindelen (D).



8. Start slamoppsamleren.

9. Løft borkronen mot taket. Fest slamringen i taket.



Vedlikehold

Innledning



ADVARSEL: Les og forstå kapitlet om sikkerhet før du utfører vedlikehold på produktet.



ADVARSEL: For å unngå skader må du koble fra strømledningen før du utfører vedlikehold.

Daglig vedlikehold

- Kontroller at skruer og mutre er trukket til.
- Rengjør de utvendige flatene.
- Kontroller at matespaken beveger seg uten motstand.
- Kontroller at girene beveger seg lett og ikke lager støy.
- Undersøk borsøylen for slitasje og skade.
- Kontroller at bormotorvognen beveger seg lett, og at det ikke er slark mot borsøylen.

Slik rengjør og smører du produktet



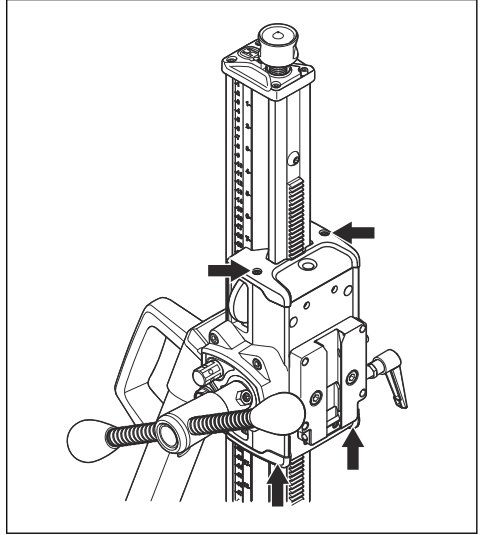
OBS: Hvis du ikke rengjør borestativet, kan det bli skadet.

1. Fjern bormotoren.
2. Rengjør produktet med høytrykksspyler, og fjern deretter resterende vann med en tørr klut.
3. Smør de bevegelige delene av produktet. Påfør fett på kontaktflatene for å hindre korrosjon.

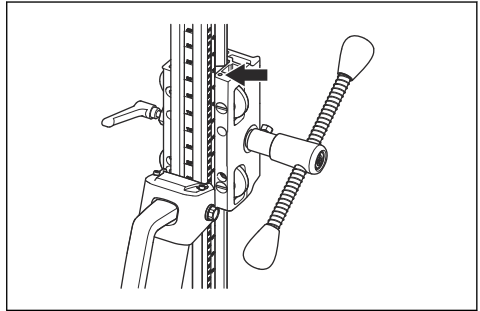
Slik justerer du bormotorvognen

Hvis det er avstanden mellom borsøylen og bormotorvognen, må bormotorvognen justeres.

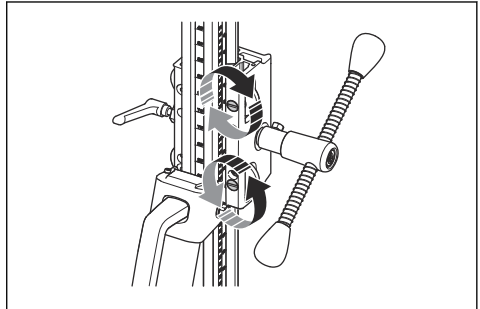
1. Fjern plastdekslene fra toppen og bunnen av bormotorvognen.



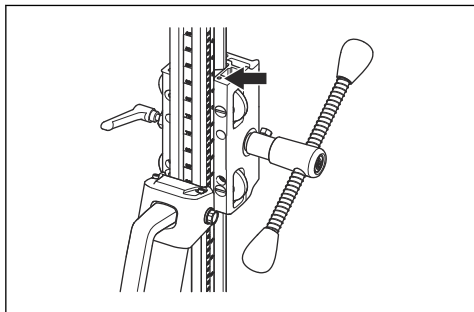
2. Løsne skruen som holder rulleaksene.



3. Drei det øvre ledehjulet med urviseren med en flat skrutrekker. Det øvre ledehjulet kommer nærmere borsøylen.

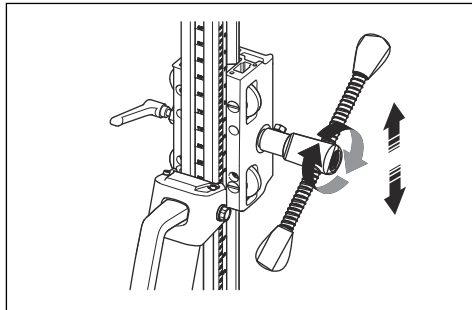


4. Drei det nedre ledehjulet mot urviseren med en flat skrutrekker. Det nedre ledehjulet kommer nærmere børsøylen.
5. Trekk til skruene som holder rulleakslene.



Merk: Når du har trukket til rulleakslene, må det være mulig å dreie dem med matespaken, men ikke for hånd.

6. Bruk matespaken til å bevege bormotorvognen opp og ned. Kontroller at bormotorvognen beveger seg jevnt på børsøylen. Rulleakslene må rotere og ikke bevege seg. Juster om nødvendig rulleakslene igjen.



Transport og oppbevaring

- Sørg for sikkert feste av produktet under transport for å unngå skader og ulykker.
- Bruk transporthjulene (tilleggsutstyr) til å transportere produktet når en bormotor er montert.
- For transport uten transporthjul er det nødvendig å fjerne bormotoren fra produktet, ettersom totalvekten er på over 25 kg.
- Oppbevar produktet på et låst sted for å hindre tilgang for barn eller personer som ikke er godkjent.
- Oppbevar produktet på et tørt og frostfritt sted.

Tekniske data

Tekniske data

Dimensjoner	DS150	DS250	DS250 Single speed	DS250 Single speed short
Høyde, mm/tommer	862/33,9	1052/41,4	1052/41,4	862/33,9
Bredde, mm/tommer	266/10,5	266/10,5	266/10,5	266/10,5
Dybde, mm/tommer	522/20,6	545/21,5	545/21,5	545/21,5
Vekt, kg/lbs	14/30,9	17/37,5	16/35,3	15/38
Matelengde, mm/tommer	495/19,5	686/27	686/27	495/19,5
Maks. belastning (på håndtak), kg/lbs	50/110	50/110	50/110	50/110
Borsøylevinkel	0–60°	0–60°	0–60°	0–60°
Maks. borkronediameter, mm/tommer	150/6	250/10	150/6 (krage) 250/10 (hurtigfeste)	250/10

Maksimale borkronediametere

Bormotor	DS 150		DS 250	
	Ankerbolt, mm/tommer	Støvsugerfeste, mm/tommer	Ankerbolt, mm/tommer	Støvsugerfeste, mm/tommer
DM 540i	100/4	100/4	100/4*	100/4*
DM 230	150/6	150/6	150/6*	150/6*
DM 220			150/6	150/6

*sammen med en ringadapter.

Tilbehør

Tilgjengelig som tilbehør	DS150	DS250	DS250 Single speed	DS250 Single speed short
VP 200 vakuumpumpe	X	X	X	X
Hjulsett	X		X	X
Girkasse	X			

Tilgjengelig som tilbehør	DS150	DS250	DS250 Single speed	DS250 Single speed short
Krage		X		

Service

Godkjent servicesenter

Gå til nettsiden for å finne nærmeste Husqvarna
Construction Products-godkjente servicesenter.

Samsvarserklæring

EF-samsvarserklæring

Vi, **Husqvarna AB**, SE-561 82 Huskvarna, Sverige, tlf.:
+46 36 146500, erklærer på eget ansvar at produktet:

Beskrivelse	Borestativ
Merke	Husqvarna
Type/modell	DS150, DS250, DS250 Single speed, DS250 Single speed short
ID	Serienumre datert 2022 og senere

fullstendig overholder følgende EU-direktiver og
-forskrifter:

Direktiv/regulering	Beskrivelse
2006/42/EF	«angående maskiner»

og at følgende harmoniserte standarder og/eller tekniske
spesifikasjoner er anvendt:

EN 12348:2000+A1:2009

EN 62841-3-6:2014+A11:2017

EN IEC 63000:2018

Partille, Partille, 2022-12-02



Fredrik Sandinge

FoU-direktør, betongskjærings- og -boringsutstyr

Husqvarna AB, Bygg og anleggsdivisjon

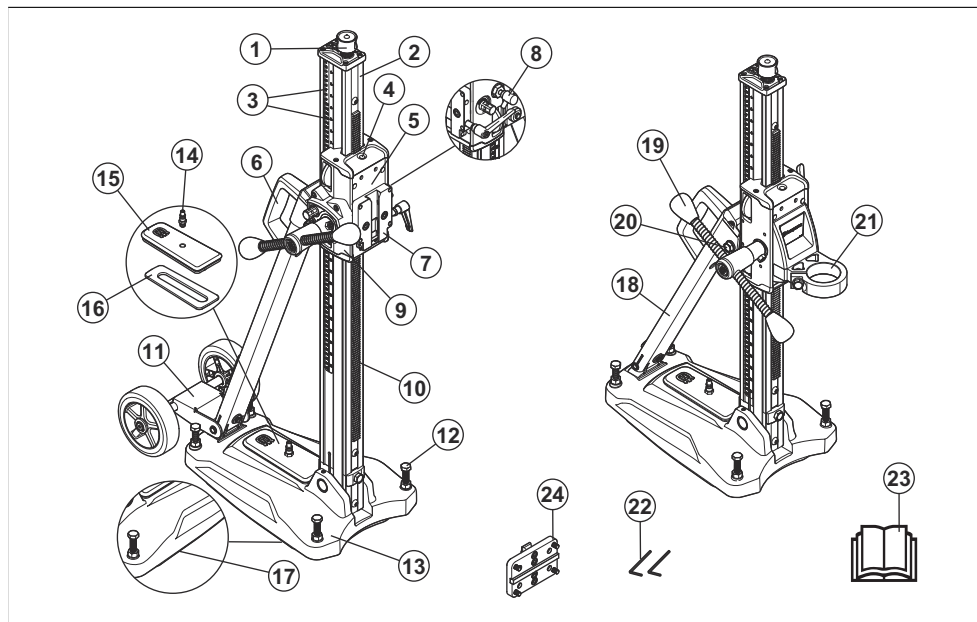
Ansvarlig for teknisk dokumentasjon

Innehåll

Introduktion.....	47	Transport och förvaring.....	58
Säkerhet.....	48	Tekniska data.....	59
Montering.....	50	Tillbehör.....	59
Installation.....	51	Service.....	60
Drift.....	54	Försäkran om överensstämmelse.....	61
Underhåll.....	57		

Introduktion

Produktöversikt



1. Ställskruv
2. Borrpelare
3. Indikation för djup och vinkel
4. Nivåindikator
5. Borrmotorns matarhus
6. Transporthandtag
7. Låsklämma för snabbmonteringsplattan
8. Matarhuslås
9. Växellåda
10. Kuggstång
11. Transporthjul (medföljer inte alla modeller)
12. Skruvar för nivåjustering
13. Bottenplatta med integrerad vakuumpunkt
14. Koppling för vakuumpunkt
15. Vakuumsydd
16. Packning till vakuumsyddet
17. Packning till bottenplattan
18. Support
19. Matarspak
20. Låsskruv för lutning av borrpelaren
21. Ringfäste
22. Insexnyckel, 3 mm och 4 mm
23. Bruksanvisning
24. Installationsplatta

Produktbeskrivning

Produkten är ett borrarstativ för Husqvarna-borrmotorer.

- Modellen DS150 kan användas med borrar som har en diameter på upp till 150 mm.
- Produkten är gjord av aluminium och därför väldigt lätt. Den har en inbyggd vakuumpatta för stabil drift.
- Modellerna DS250 kan användas med borrar som har en diameter på upp till 250 mm.
- Borrpelaren kan lutats 0–60°.
- Modellerna DS250 har en snabbmonteringsplatta för borrmotorn. På modellen DS150 är borrmotorn monterad på ett ringfäste.
- En vakuumpump finns som tillbehör till alla modeller.

Avsedd användning

Produkten är avsedd för användning tillsammans med en Husqvarna-borrmotor för borring i tak, väggar och golv. Produkten används till att borra i betong, tegel och olika stenmaterial. All annan användning är felaktig.

Produkten används inom industriverksamhet av användare med erfarenhet.

Symboler på produkten



WARNING! Den här produkten kan vara farlig och kan orsaka allvarlig eller livshotande skada för användaren och andra. Var försiktig och använd produkten på rätt sätt.



Läs igenom bruksanvisningen noggrant och se till att du förstår instruktionerna innan du använder produkten.



Använd godkända hörselskydd.

Notera: Övriga på produkten angivna symboler/dekaler avser specifika krav för certifieringar på vissa marknader.

Produktskada

Vi ansvarar inte för skador på vår produkt om:

- produkten repareras felaktigt
- produkten repareras med delar som inte kommer från tillverkaren eller inte har godkänts av tillverkaren
- produkten har ett tillbehör som inte kommer från tillverkaren eller inte har godkänts av tillverkaren
- produkten inte repareras vid ett godkänt servicecenter eller av en godkänd person.

Säkerhet

Säkerhetsdefinitioner

Varningar, försiktighetsåtgärder och anmärkningar används för att betona speciellt viktiga delar i bruksanvisningen.



WARNING: Används om det finns risk för skador eller dödsfall för användaren eller kringstående om anvisningarna i bruksanvisningen inte följs.



OBSERVERA: Används om det finns risk för skada på produkten, annat material eller det angränsande området om anvisningarna i bruksanvisningen inte följs.

Notera: Används för att ge mer information som är nödvändig i en viss situation.

Använd alltid sunt förnuft



WARNING: Under inga förhållanden får maskinens ursprungliga utformning ändras utan tillstånd från tillverkaren. Använd alltid originalreservdelar. Otillåtna ändringar och/eller tillbehör kan medföra allvarliga eller livshotande skador på användaren eller andra.

Det är omöjligt att täcka alla tänkbara situationer du kan ställas inför vid användandet av en bormaskin. Var alltid försiktig och använd sunt förnuft. Undvik situationer som du anser dig otillräckligt kvalificerad för. Om du efter att ha läst dessa instruktioner fortfarande känner dig osäker angående tillvägagångssätt ska du rådfråga en expert innan du fortsätter.

Tveka inte att kontakta en återförsäljare om du har frågor angående användning av maskinen. Vi står gärna till tjänst och ger dig råd som hjälper dig att använda maskinen på ett bättre och säkrare sätt.

Låt din Husqvarna-återförsäljare regelbundet kontrollera bormaskinen och göra nödvändiga inställningar och reparationer.

All information och alla data i denna bruksanvisning gällde det datum denna bruksanvisning lämnades till tryck.

Allmänna säkerhetsanvisningar



VARNING: Läs varningsinstruktionerna nedan innan du använder produkten.

- Denna produkt är ett farligt verktyg om du inte är försiktig eller om du använder produkten felaktigt. Den här produkten kan orsaka allvarlig eller livshotande skada för användaren och andra. Det är mycket viktigt att du läser och förstår innehållet i denna bruksanvisning innan du använder produkten.
- Spara alla varningar och instruktioner.
- Följ alla tillämpliga lagar och bestämmelser.
- Användaren och dennes arbetsgivare måste känna till och förebygga risker vid användning av produkten.
- Låt inte någon använda produkten om personen inte har läst och förstått innehållet i bruksanvisningen.
- Använd inte produkten förrän du har fått utbildning om hur du använder den. Se till att alla användare utbildas.
- Låt inte barn använda produkten.
- Låt endast godkända personer använda produkten.
- Användaren ansvarar för olyckor som drabbar andra personer eller deras egendom.
- Använd aldrig produkten om du är trött, sjuk eller om du är påverkad av alkohol, droger eller läkemedel.
- Var alltid försiktig och använd sunt förnuft.
- Håll produkten ren. Se till att du kan läsa skyltar och dekaler tydligt.
- Använd inte produkten om den är trasig.
- Gör inga modifieringar av den här produkten.
- Använd inte produkten om det är möjligt att andra personer har modifierat produkten.

Säkerhetsinstruktioner för drift



VARNING: Läs varningsinstruktionerna nedan innan du använder produkten.

- Använd personlig skyddsutrustning. Se *Personlig skyddsutrustning på sida 49*.
- Se till att endast behöriga personer befinner sig inom arbetsområdet.
- Håll arbetsområdet rent och upplyst.
- Se till att du står säkert och stadigt under användning.
- Använd inte produkten vid ogynnsamma väderleksförhållanden, exempelvis tät dimma, kraftigt regn, hård vind eller stark kyla. Att arbeta i dåligt väder gör dig trött och kan leda till farliga förhållanden, t.ex. hala ytor.

- Kontrollera alltid baksidan av den yta som ska genomborras. Se till att arbetsområdet är säkert. Spärra av arbetsområdet. Se till att det inte kan uppstå personsador eller andra skador.
- Se till att inget material kan lossna och skada användaren.
- Använd inte produkten om du inte kan få hjälp om en olycka inträffar.
- Om människor och djur plötsligt dyker upp kan säker användning av produkten äventyras. Var alltid försiktig när du använder produkten.
- Se till att kläder, långt hår och smycken inte fastnar i rörliga delar.
- Håll elverktyget i de isolerade greppytorna i situationer där skärtillbehöret kan komma i kontakt med döda ledningar eller sin egen sladd. Om skärtillbehöret kommer i kontakt med en strömförande ledning kan elverktygets exponerade delar strömsättas och ge användaren en elstöt.

Allmänna säkerhetsinstruktioner för arbetsstativ



VARNING: Läs igenom alla säkerhetsinstruktioner och varningar. Om du inte följer varningarna och instruktionerna kan det leda till elektriska stötar, brand och/eller allvarliga skador.

- **Koppla ur stöckkontakten från strömkällan och ta ur batteriet innan du gör justeringar eller byter tillbehör.** Om elverktyget startas oavsiktligt kan det orsaka olyckor.
- **Montera arbetsstativet på rätt sätt innan du monterar verktyget.** Korrekt montering är viktigt för att förhindra att stativet kollapsar.
- **Sätt fast elverktyget ordentligt i arbetsstativet innan det används.** Förskjutning av elverktyget i arbetsstativet kan göra att du tappar kontroll över verktyget.
- **Placera arbetsstativet på en stadig, platt och plan yta.** Om arbetsstativet förskjuts eller gungar kan elverktyget eller arbetsstycket inte förbli stadigt eller hållas under kontroll.
- **Överbelasta inte arbetsstativet och använd det inte som stäge.** Om du överbelastar eller står på arbetsstativet kan det medföra att det blir övertungt och välter.

Personlig skyddsutrustning



VARNING: Läs varningsinstruktionerna nedan innan du använder produkten.

- Använd alltid rätt personlig skyddsutrustning när du använder produkten. Den personliga skyddsutrustningen eliminerar inte risken för skador. Den personliga skyddsutrustningen minskar skadans

allvarlighetsgrad om en olycka inträffar. Be din återförsäljare om hjälp med att välja rätt utrustning.

- Använd godkänt ögonskydd när du använder produkten.
- Använd inte löst sittande, tung eller olämplig klädsel. Använd kläder som du kan röra dig fritt i.
- Använd godkända skyddshandskar som möjliggör ett stabilt grepp.
- Använd gummiskyddshandskar som förhindrar hudirritation från våt betong.
- Använd en godkänd skyddshjälm.
- Använd alltid godkänt hörselskydd när du använder produkten. Oljud under en längre period kan leda till bullerorsakad hörselnedsättning.
- Produkten genererar damm och ångor som innehåller farliga kemikalier. Använd ett godkänt andningskydd.
- Använd stövlar med stålhätta och halkfri sula.
- Se till att du har ett första hjälpen-kit i närheten.
- Gnistbildning kan uppstå när du använder produkten. Se till att du har en brandsläckare i närheten.

Säkerhetsanordningar på produkten

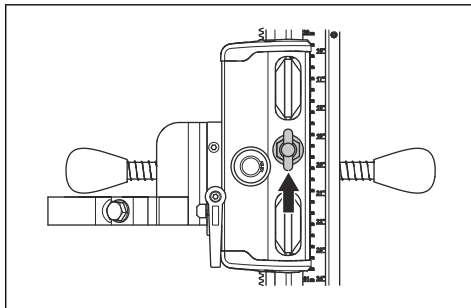


VARNING: Läs varningsinstruktionerna nedan innan du använder produkten.

- Använd inte en produkt med säkerhetsanordningar som är skadade eller som inte fungerar korrekt.
- Kontrollera säkerhetsanordningarna regelbundet. Om säkerhetsanordningarna är skadade eller om de inte fungerar korrekt ska du kontakta en Husqvarna-serviceverkstad.
- Gör inga ändringar på säkerhetsanordningarna.

Kontrollera matarhuslåset

1. Vrid vredet för att låsa bormotormatarhuset.



2. Känn efter så att matarhuset är låst mot borpelaren.

Säkerhetsinstruktioner för underhåll



VARNING: Läs varningsinstruktionerna nedan innan du använder produkten. Spara alla varningar och instruktioner inför framtida arbete.

- Stoppa bormotorn, koppla bort strömförsörjningen och ta bort bormotorn innan du utför underhåll på produkten.
- Håll alla delar i gott skick och se till att alla fästelement är ordentligt åtdragna.
- Använd inte en produkt som är defekt. Utför säkerhetskontroller, underhåll och service enligt denna bruksanvisning. Allt annat underhållsarbete måste utföras av en godkänd serviceverkstad.
- Underhåll produkten regelbundet för att se till att produkten fungerar korrekt. Se *Dagligt underhåll på sida 57*.

Montering

Introduktion

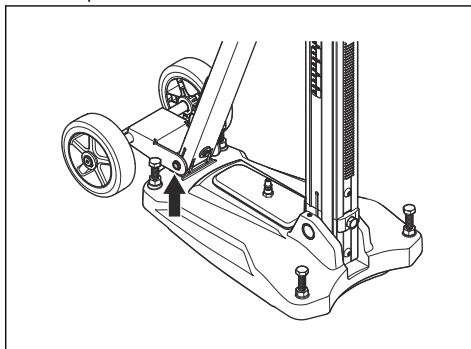


VARNING: Läs och förstå säkerhetskapitlet innan du monterar produkten.

Montera hjulkitet

Hjulkitet medföljer inte alla modeller.

- Passa in hjulkitet mot fästet på baksidan av bottenplattan och skruva åt skruvarna.

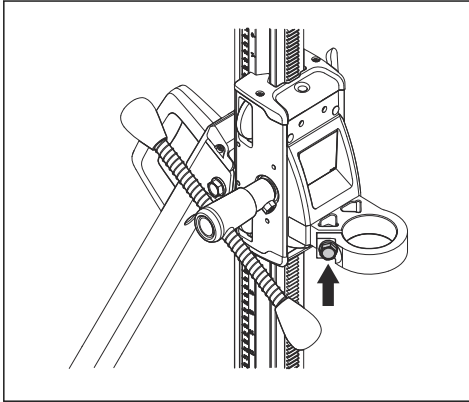


Montera bormotorn (DS150)

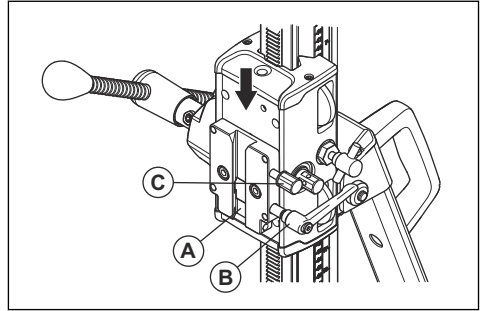


VARNING: Koppla bort bormotorn från strömförsörjningen.

1. Ta bort borret från bormotorn.
2. Lås matarhuslåset.
3. För borspindeln genom ringfästet i bormotorvagnen.
4. Dra åt skruven med matarspaken.



1. Ta bort borret från bormotorn.
2. Lås matarhuslåset.
3. Montera bormotorn i låsklämman på bormotormatarhuset.
4. Tryck ned bormotorn helt till botten på låsklämman (A).



5. Skruva åt låsklämman med spaken (B).
6. Om du installerar bormotorn DM240 ska du även dra åt låsskruven (C).

Notera: Låsskruven används endast tillsammans med bormotorn DM240.

Montera bormotorn (DS250)



VARNING: Koppla bort bormotorn från strömförsörjningen.

Installation

Installationsprocedurer

Det finns tre procedurer för att installera produkten före borring:

- Med expanderbult.
- Med vakuumpatta.
- med en gängstång, en bricka och en låsmutter

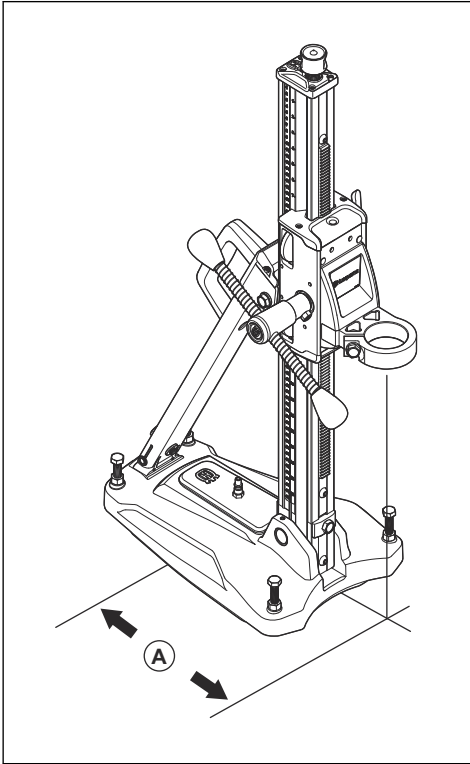
Montera produkten med hjälp av en expanderbult



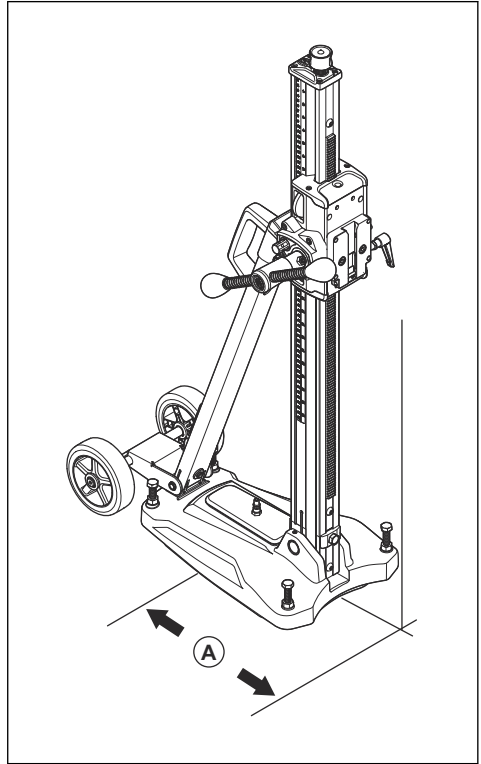
VARNING: Om du monterar produkten i ett tak eller på en vägg innebär det hög belastning på ytan. Om du vill montera produkten i ett tak eller på en vägg måste du använda en expanderbult eller ankarskruv som klarar av belastningen.

1. Borra ett hål för expanderbulten.

a) För DS150: Borra hålet på ett avstånd (A) på 293 mm från mitten av det hål du ska borra.

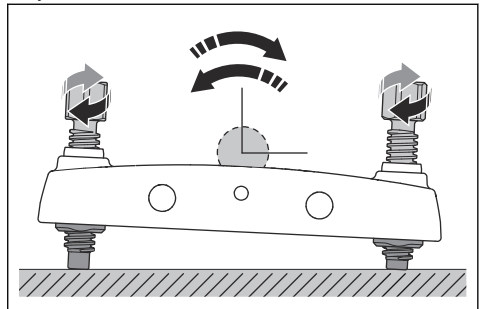


b) För DS250: Borra hålet på ett avstånd (A) på 300 mm från mitten av det hål du ska borra.



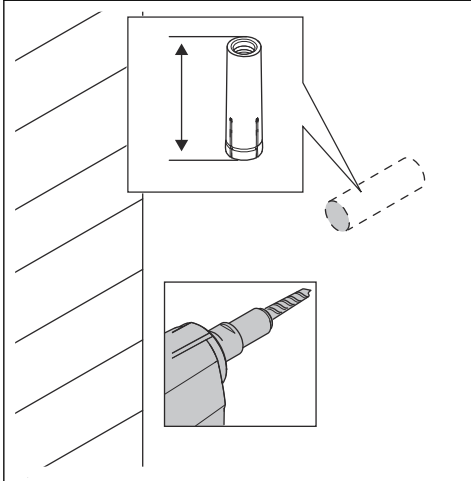
Notera: Avståndet är för bormotorn DM220 som är installerad på snabbmonteringsplattan. Om bormotorn har ett ringfäste är avståndet 320 mm.

2. Fäst bottenplattan med en expanderbult.
3. Dra åt expanderbulten ordentligt.
4. Justera bottenplattan om det behövs. Vrid justerskruvarna tills bottenplattan är parallell med ytan.

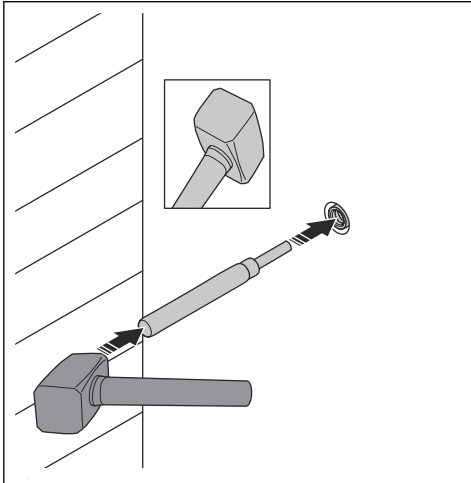


Sätta fast expanderbulten

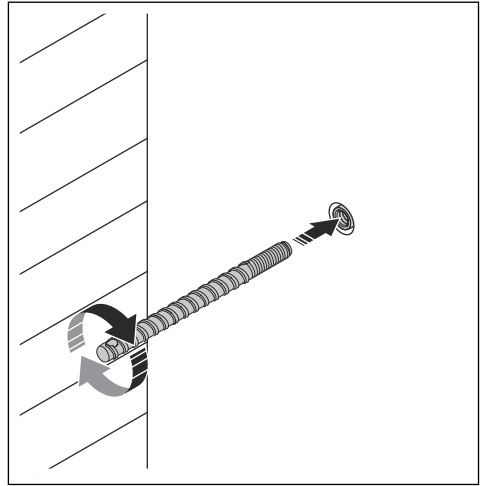
1. Borra ett hål för expanderbulten. Se till att det är tillräckligt djupt. Hylsan måste placeras under ytan.



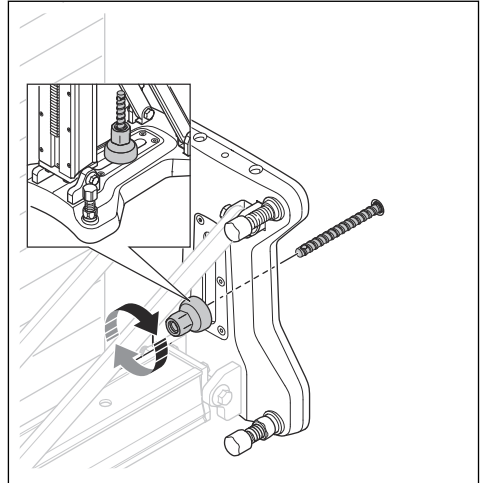
2. Använd slagstycket och en hammare för att montera expandern.



3. Montera ankarskraven.



4. Montera produkten med hjälp av muttern.



Fästa produkten med en Husqvarna-vakuumplatta



WARNING: Använd inte produkten med vakuumplattan när du borrar i väggar eller tak.

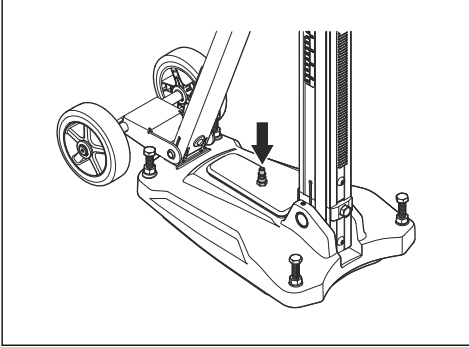


WARNING: Stödytan måste vara plan och av god kvalitet. Produkten kan lossna om vakuumplattan inte kan tätas helt mot ytan.



VARNING: Vi rekommenderar att du endast använder vakuumpatta med dessa Husqvarna-borrmotorer: DM200, DM220, DM230, DM280 High speed. Använder du andra borrmotorer kan produkten lossna.

1. Lossa nivåjusteringsskruvarna. De måste vara ovanför botten på vakuumpattan.
2. Anslut vakuumslangen och starta pumpen.



VARNING: Minimitrycket måste vara -0,85 bar för att vakuumpattan ska hållas tätt mot ytan.

3. Dra åt nivåskruvarna tills du känner tryck på skruven.



VARNING: Nivåjusteringsskruvarna måste vidröra ytan när du använder vakuumpattan. Annars kan vakuumpattan lossna.

Montera produkten med hjälp av en gängstång

- Du kan använda en gängstång till att montera produkten på en vägg eller i ett tak.
- Använd en gängstång när det inte går att använda en expanderbult.
- Använd brickor och muttrar till att dra åt gängstången.

Drift

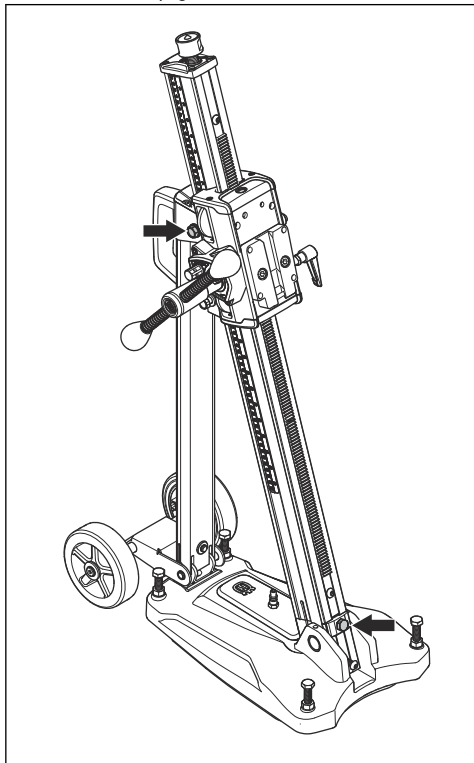
Att göra innan du använder produkten

- Läs igenom bruksanvisningen noggrant och se till att du förstår instruktionerna.
- Läs igenom bruksanvisningen för borrstativet noggrant och se till att du har förstått instruktionerna.
- Utför daglig skötsel. Se *Dagligt underhåll på sida 57*.

Justera borrpelarens vinkel

Borrpelaren kan lutas 0-60°.

1. Lossa låsskruvarna som håller borrpelaren på plats och ställ in lämplig borrvinkel.



- a) Använd vinkelindikatorn för ungefärlig justering. Om högre precision krävs kan du använda andra metoder för att mäta.

2. Dra åt borrpelarens låsskruvar.

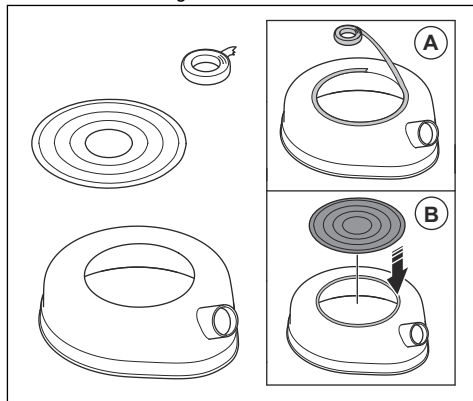
Förbereda produkten för borrhning uppåt



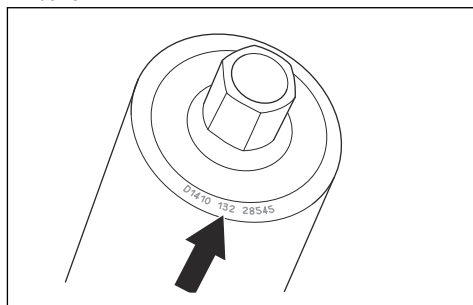
VARNING: Om du vill borra uppåt måste du använda en slamring med tätningsskiva och en gummibricka. Om det tränger in vatten i produkten ökar risken för elektriska stötar.

1. Rengör den övre delen av slamringen. Du måste ta bort allt fett och all smuts.

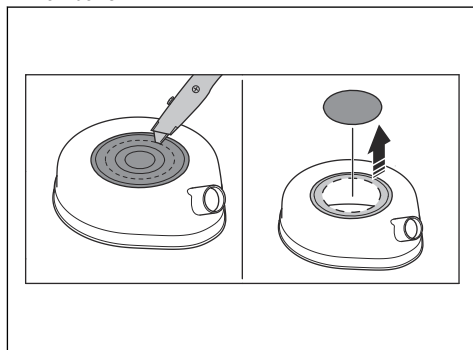
2. Fäst dubbelhäftande tejp eller applicera sprejlim runt den övre öppningen på slamringen (A). Placera tätningsskivan i den övre öppningen som skydd (B). Fäst den ordentligt.



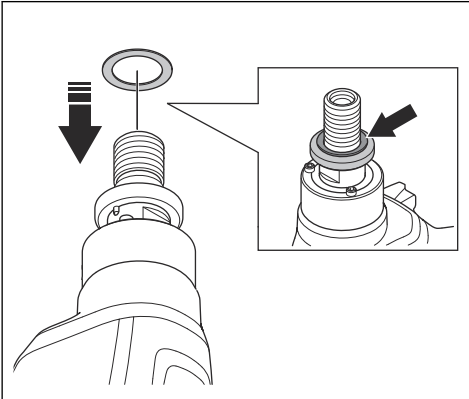
3. Kontrollera borrhdimensionen på ovasidan av borren.



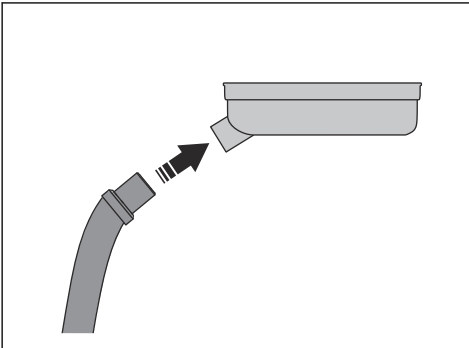
4. Skär ett hål i tätningsskivan som är lika stort som den närmaste mindre dimensionen jämfört med kärnborren.



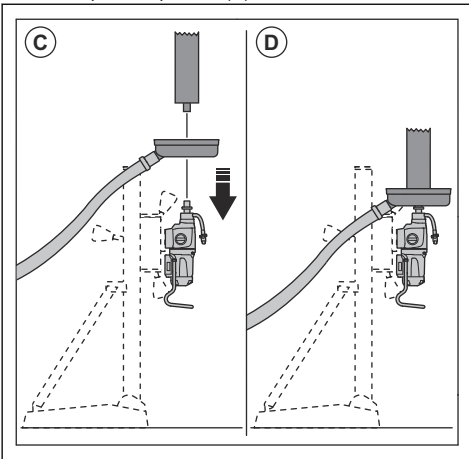
5. Fäst gummibrickan på snabbkopplingsbricken på borrarvideln.



6. Anslut slamuppsamlaren till anslutningen på slamringen.

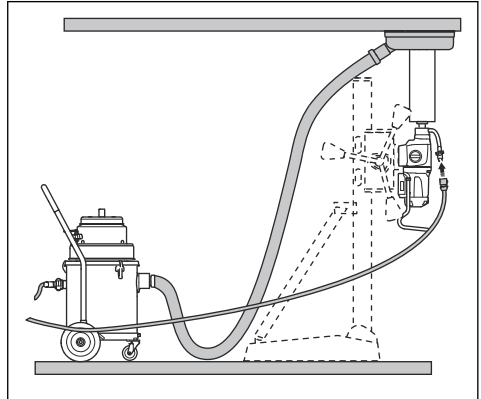


7. Placera slamringen på borrarvideln (C). Montera borrarvideln på borrarvideln (D).



8. Starta slamuppsamlaren.

9. Lyft borren till taket. Fäst slamringen i taket.



Underhåll

Introduktion



VARNING: Läs och förstå säkerhetskapitlet innan du utför underhåll på produkten.



VARNING: För att undvika skador ska du koppla bort strömkabeln innan du utför underhåll.

Dagligt underhåll

- Se till att skruvar och muttrar är åtdragna.
- Rengör utvändiga ytor.
- Kontrollera att matarspaken rör sig utan motstånd.
- Kontrollera att växllarna rör sig lätt och inte orsakar o ljud.
- Kontrollera om borrpelaren är sliten eller skadad.
- Se till att bormotorns matarhus rör sig lätt och att det inte finns något spel mot borrpelaren.

Rengöra och smörja produkten



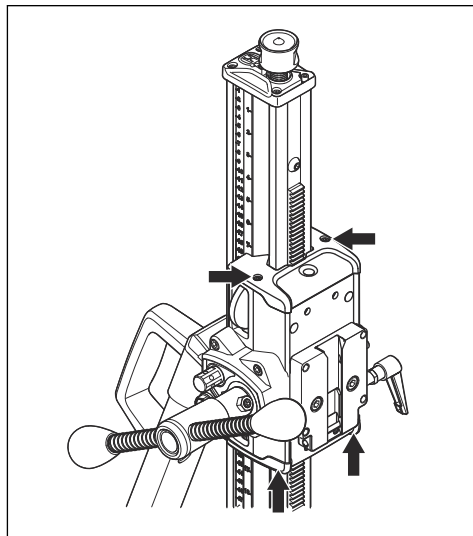
OBSERVERA: Om du inte rengör borrstativet kan det skadas.

1. Ta bort bormotorn.
2. Rengör produkten med en högtryckstvätt och avlägsna kvarvarande vatten med en torr trasa.
3. Smörj produktens rörliga delar. Applicera fett på kontaktytorna för att förhindra korrosion.

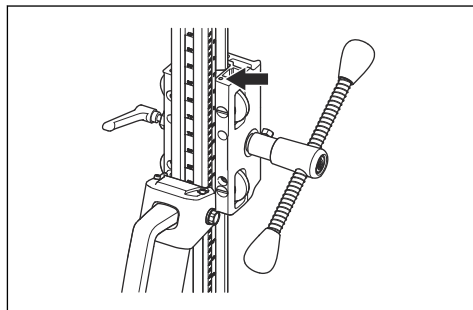
Justera bormotorns matarhus

Om det finns ett avstånd mellan borrpelaren och matarhuset måste matarhuset justeras.

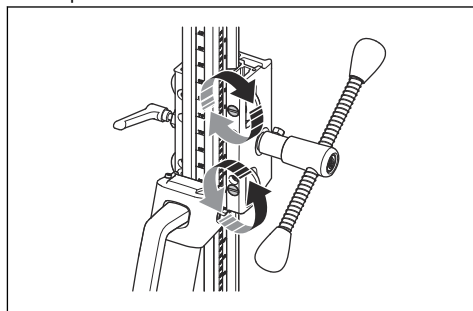
1. Ta av plastlocken från matarhusets ovansida och undersida.



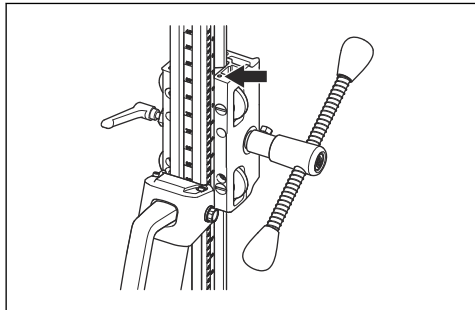
2. Lossa skruven som håller fast rullaxlarna.



3. Vrid det övre styrhjulet medurs med en platt skruvmejsel. Det övre styrhjulet rör sig närmare borrpelaren.

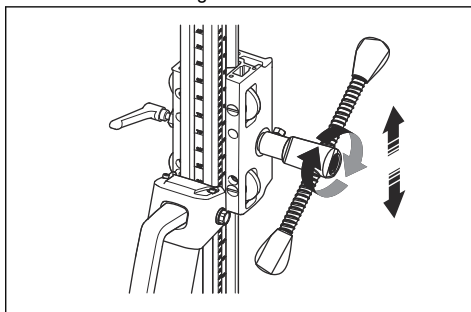


4. Vrid det nedre styrhjulet moturs med en platt skruvmejsel. Det nedre styrhjulet rör sig närmare borrhjulen.
5. Dra åt skruven som håller fast rullaxlarna.



Notera: När du har dragit åt rullaxlarna ska de kunna vridas med matarspaken men inte för hand.

6. Använd matarspaken till att flytta bormotormatarhuset uppåt och nedåt. Se till att bormotorns matarhus rör sig jämnt på borrhjulen. Rullaxlarna måste rotera och får inte flytta på sig. Justera rullaxlarna igen om det behövs.



Transport och förvaring

- Fäst produkten ordentligt under transport för att förhindra skador och olyckor.
- Du kan använda transporthjulen (tillval) till att transportera produkten med monterad bormotor.
- Om du vill transportera produkten utan transporthjul måste du ta bort bormotorn från produkten eftersom den totala vikten är mer än 25 kg.
- Förvara produkten i ett låst utrymme för att förhindra åtkomst för barn eller personer som inte är behöriga.
- Förvara produkten på en torr och frostfri plats.

Tekniska data

Tekniska data

Dimensioner	DS150	DS250	DS250 Single speed	DS250 Single speed short
Höjd, mm/tum	862/33,9	1 052/41,4	1 052/41,4	862/33,9
Bredd, mm/tum	266/10,5	266/10,5	266/10,5	266/10,5
Djup, mm/tum	522/20,6	545/21,5	545/21,5	545/21,5
Vikt, kg/lb	14/30,9	17/37,5	16/35,3	15/38
Matarlängd, mm/tum	495/19,5	686/27	686/27	495/19,5
Maxbelastning (på handtag), kg/lb	50/110	50/110	50/110	50/110
Borrelarens vinkel	0–60°	0–60°	0–60°	0–60°
Maximal borrar diameter, mm/tum	150/6	250/10	150/6 (ringfäste) 250/10 (snabbfäste)	250/10

Max. borrar diameter

Borrmotor	DS 150		DS 250	
	Ankarbult, mm / tum	Vakuumsfäste, mm / tum	Ankarbult, mm / tum	Vakuumsfäste, mm / tum
DM 540i	100 / 4	100 / 4	100/4*	100/4*
DM 230	150/6	150/6	150/6*	150/6*
DM 220			150/6	150/6

* Tillsammans med en ringadapter.

Tillbehör

Tillgängligt tillbehör	DS150	DS250	DS250 Single speed	DS250 Single speed short
VP 200 vakuumpump	X	X	X	X
Hjulkit	X		X	X
Växellåda	X			

Tillgängligt tillbehör	DS150	DS250	DS250 Single speed	DS250 Single speed short
Ringfäste		X		

Service

Godkänt servicecenter

Du hittar ditt närmaste servicecenter som är godkänt för Husqvarna Construction Products via webbplatsen .

Försäkran om överensstämmelse

EG-försäkran om överensstämmelse

Vi, **Husqvarna AB**, 561 82 Huskvarna, Sverige, tel:
+46-36-146500, försäkrar på eget ansvar att produkten:

Beskrivning	Borrstativ
Märke	Husqvarna
Typ/Modell	DS150, DS250, DS250 Single speed, DS250 Single speed short
Identifiering	Serienummer daterade 2022 och framåt

uppfyller alla krav i följande EU-direktiv och förordningar:

Direktiv/förordning	Beskrivning
2006/42/EG	"om maskiner"

och att följande harmoniserade standarder och/eller tekniska specifikationer tillämpas:

EN 12348:2000+A1:2009

EN 62841-3-6:2014+A11:2017

EN IEC 63000:2018

Partille, Partille, 2022-12-02



Fredrik Sandinge

R&D Director, utrustning för betongsågning och borring

Husqvarna AB, Construction Division

Ansvarig för teknisk dokumentation



www.husqvarnaconstruction.com

Originale instruktioner
Alkuperäiset ohjeet
Originale instruksjoner
Bruksanvisning i original

1142118-10



2023-10-05