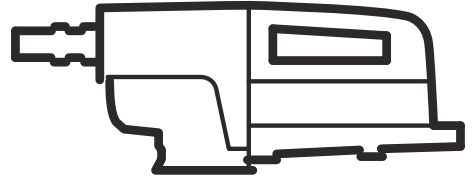




Husqvarna®



DM700

DA	Brugsanvisning	2-17
FI	Käyttöohje	18-33
NO	Bruksanvisning	34-49
SV	Bruksanvisning	50-65

Indhold

Indledning.....	2	Transport og opbevaring.....	13
Sikkerhed.....	3	Tekniske data.....	14
Montering.....	7	Tilbehør.....	16
Drift.....	8	Service.....	16
Vedligeholdelse.....	11	EU-overensstemmelseserklæring.....	17

Indledning

Produktbeskrivelse

Denne boremotor er en elektrisk kerneboremaskine, der skal anvendes sammen med en godkendt borestander. Strømkilden er en strømpakke.

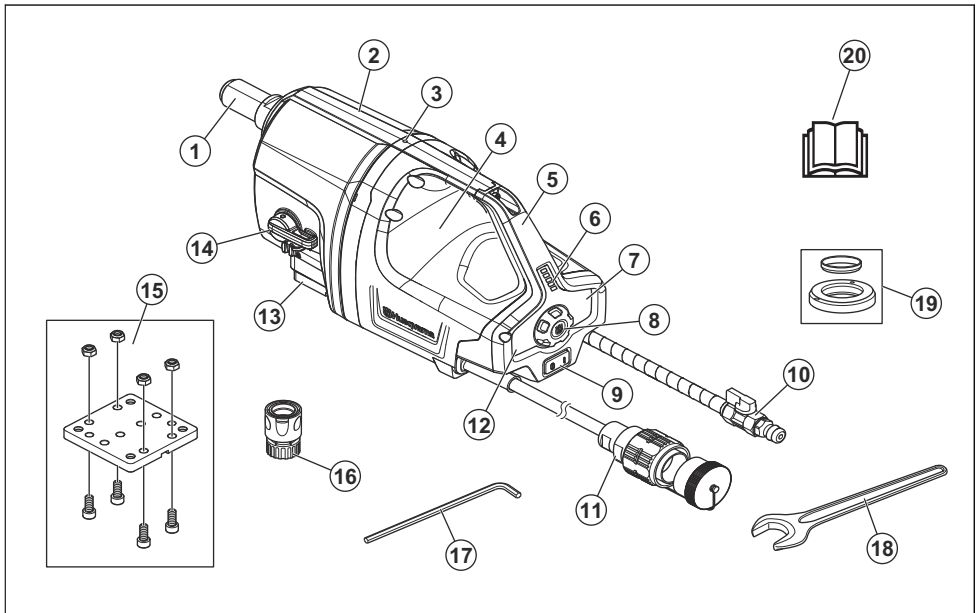
Diamantkerneboremaskinen er et hult bor med diamantsegmenter. Der føres vandet gennem kugleventil, slange og diamantbor. Vandet skyller det borede materiale ud fra indhakket og sænker temperaturen i boret.

Anvendelsesformål

Produktet bruges til boring i hårde mursten, stål og andre hårde materialer. Produktet anvendes monteret på en godkendt borestander. Al anden anvendelse er ikke korrekt.

Produktet anvendes til industriel brug af brugere med erfaring.

Produktoversigt



- | | |
|--------------------|--|
| 1. Borespindel | 6. Indikator for arbejdsbelastning |
| 2. Gearkasse | 7. Jernknap |
| 3. Lækageindikator | 8. Gearvælger, elektroniske gear |
| 4. Produktkaroseri | 9. ON/OFF-kontakt |
| 5. Håndtag | 10. GARDENA®-hankobling med vandventil |

11. Tilslutning til strømforsyningen
12. Valgt elektronisk gear
13. Hurtig monteringsplade til Husqvarna-borestander
14. Gearvælger, mekaniske gear
15. Monteringsplade til Husqvarna-borestander
16. GARDENA®-vandtilslutning
17. Unbrakonøgle, 8 mm
18. Skruenøgle
19. Friktionsring
20. Brugervejledning

Symboler på produktet



ADVARSEL! Dette produkt kan være farligt og forårsage alvorlig personskade eller død for brugeren eller andre. Vær forsigtig, og brug produktet korrekt.



Læs brugsanvisningen, og sørg for at have forstået indholdet, inden du bruger dette produkt.



Brug altid godkendt personligt beskyttelsesudstyr. Se *Personligt beskyttelsesudstyr* på side 6.



Dette produkt overholder de gældende EU-direktiver.



Miljømærke. Produktet og produktemballagen er ikke almindeligt husholdningsaffald. Aflever det på en godkendt genbrugsstation til elektrisk og elektronisk udstyr.

Bemærk: Andre symboler/etiketter på produktet refererer til specifikke krav for certificering på nogle markeder.

Produktansvar

Som nævnt i produktansvarsbestemmelserne hæfter vi ikke for skader forårsaget af vores produkt, hvis:

- produktet er forkert repareret.
- produktet er repareret med dele, der ikke er fra producenten eller ikke er godkendt af producenten
- produktet har tilbehør, der ikke er fra producenten eller ikke er godkendt af producenten.
- produktet ikke er repareret på et godkendt servicecenter eller af en godkendt myndighed.

Sikkerhed

Sikkerhedsdefinitioner

Advarsler, forholdsregler og bemærkninger bruges til at pege på særligt vigtige dele af brugsanvisningen.



ADVARSEL: Bruges, hvis føreren udsætter sig selv eller omkringstående personer for risiko for personskade eller dødsfald ved tilsidesættelse af instruktionerne i brugsanvisningen.



BEMÆRK: Bruges, hvis der er risiko for skader på produktet, andre materialer eller det omgivende område ved tilsidesættelse af instruktionerne i brugsanvisningen.

Bemærk: Bruges til at give yderligere oplysninger, der er nødvendige i en given situation.

Generelle sikkerhedsadvarsler om elværktøj



ADVARSEL: Læs alle sikkerhedsadvarsler, instruktioner, illustrationer og specifikationer, der følger med dette elværktøj. Hvis du ignorerer de nedenfor anførte instruktioner,

kan det medføre elektrisk stød, brand og/eller alvorlige skader.

Bemærk: Opbevar alle advarsler og instruktioner til senere brug. Betegnelsen "elværktøj" i advarslerne henviser til dit værktøj, som drives af strøm fra elektricitetsnettet (med ledning) eller fra batteri (ledningsfrit).

Sikkerhed i arbejdsområdet

- **Hold arbejdsområdet rent og godt oplyst.** Rodede eller mørke områder er en invitation til ulykker.
- **Betjen ikke elværktøj i områder med eksplosionsfare som f.eks. i nærheden af brændbare væsker, luftarter eller støv.** Elværktøj danner gnister, som kan antænde støv eller dampe.
- **Hold børn og tilskuere borte, mens elværktøjet betjenes.** Distraction kan få dig til at miste styringen.

Elektrisk sikkerhed

- **Stikket på elværktøjet skal passe til stikkontakten. Man må aldrig ændre på stikket. Benyt ikke adapterstik i forbindelse med jordet elværktøj.** Uændrede stik og passende stikkontakter reducerer risikoen for elektrisk stød.
- **Undgå kropskontakt med jodede genstande som f.eks. rør, radiatorer, komfurer og køleskabe.** Der er

øget risiko for elektrisk stød, hvis din krop har forbindelse til jord.

- **Udsæt ikke elværktøj for regn eller våde omgivelser.** Vand, som trænger ind i et elværktøj, forøger risikoen for elektrisk stød.
- **Behandl kablet forsigtigt. Benyt aldrig kablet til at bære eller trække i elværktøjet eller til at trække stikket ud. Hold ledningen væk fra varme, olie, skarpe kanter eller bevægelige dele.** Beskadede eller filtrerede kabler forøger risikoen for elektrisk stød.
- **Når du betjener et elværktøj udendørs, skal du benytte en forlængerledning, der egner sig til udendørs brug.** Brug af en ledning, der er egnet til udendørs brug, reducerer risikoen for elektrisk stød.
- **Hvis ikke man kan undgå at anvende et elværktøj på fugtige steder, skal man anvende et stik, der er beskyttet af en fejlstrømsafbryder.** Brug af et kabel med fejlstrømsafbryder nedsætter risikoen for elektrisk stød.

Personlig sikkerhed

- **Vær altid opmærksom, hold øje med, hvad du foretager dig, og benyt sund fornuft, når du betjener elværktøj. Benyt ikke elværktøj, hvis du er træt eller er påvirket af narkotika, alkohol eller medicin.** Et øjeblik uopmærksomhed under betjening af elværktøj kan resultere i alvorlig personskade.
- **Bær personligt beskyttelsesudstyr. Brug altid beskyttelsesbriller.** Beskyttelsesudstyr som støvmaske, skridsikre sikkerhedssko, beskyttelseshjelm eller høreværn, som benyttes til de relevante formål vil nedsætte risikoen for personskade.
- **Sørg for at forhindre uønsket start af værktøjet. Sørg for, at kontakten er i frakoblet position, før du tilslutter produktet til strømkilden og/eller batterienheden, samt når du tager eller bærer produktet.** At bære elværktøj med fingeren på kontakten eller at sætte strøm til elværktøj med tændt kontakt er en invitation til ulykker.
- **Fjern alle indstillingsnøgler eller tænger, før elværktøjet tændes.** En tang eller nøgle, der efterlades på en roterende del af elværktøjet, kan forårsage personskade.
- **Stræk dig ikke for langt. Sørg for altid at have godt fodfæste og god balance.** Det sikrer bedre kontrol med elværktøjet i uventede situationer.
- **Bær det korrekte tøj. Undgå at bære løstsiddende tøj eller smykker. Hold hår og tøj væk fra bevægelige dele.** Løst tøj, smykker eller langt hår kan blive fanget af bevægelige dele.
- **Hvis der forefindes udstyr til støvudsugning og -opsamling, skal du sikre, at det er tilsluttet, og at det bruges korrekt.** Brug af støvopsamling kan nedbringe støvrelaterede farer.
- **Lad ikke erfaringen fra tidligere brug af værktøjer gøre dig eftergivende, så du ignorerer sikkerhedsprincipperne for værktøj.** En uforsigtig

handling kan give alvorlige skader på en brøkdæl af et sekund.

Brug og pleje af elværktøj

- **Brug ikke magt ved brug af elværktøjet. Brug det korrekte elværktøj til din opgave.** Det korrekte elværktøj udfører arbejdet bedre og mere sikkert ved den norm, som det er konstrueret til.
- **Benyt ikke elværktøjet, hvis kontakten ikke kan slå til og fra.** Ethvert stykke elværktøj, som ikke kan styres med kontakten, er farligt og skal repareres.
- **Tag stikket ud af stikkontakten og/eller fjern batterienheden, hvis den kan tages ud, fra elværktøjet, før du foretager justeringer, skifter tilbehør eller sætter det til opbevaring.** Denne form for forebyggende sikkerhedsforanstaltninger nedsætter risikoen for, at elværktøjet startes ved et uheld.
- **Opbevar elværktøj der ikke er i brug uden for børns rækkevidde og lad ikke personer, der ikke er bekendt med elværktøjet eller disse instruktioner, betjene elværktøjet.** Elværktøj er farligt i hænderne på utrænede brugere.
- **Vedligeholdelse af eldrevne redskaber og tilbehør. Kontroller, om bevægende dele sidder forkert eller binder, om dele er ødelagt og enhver anden tilstand, som kan påvirke elværktøjets funktion. Hvis elværktøjet er beskadiget, skal det repareres, før det bruges igen.** Mange ulykker skyldes dårligt vedligeholdt elværktøj.
- **Hold skæreprodukter skarpe og rene.** Korrekt vedligeholdte skæreprodukter med skarpe klinger er mindre tilbøjelige til at binde og er lettere at styre.
- **Benyt elværktøj, tilbehør, værktøjsbits osv. i overensstemmelse med disse instruktioner og tag højde for arbejdsforholdene og det arbejde, der skal udføres.** Hvis man bruger det eldrevne produkt til andre formål end de tiltænkte, kan det medføre farlige situationer.
- **Hold håndtag og gribeblader tørre, rene og frie for olie og fedt.** Glatte håndtag og gribeblader muliggør ikke sikker håndtering og kontrol af værktøjet i uventede situationer.

Service

- **Få en kvalificeret reparatør til at foretage service på dit eldrevne produkt, og brug kun originale reservedele.** Det vil sikre, at elværktøjets sikkerhed bliver bibeholdt.

Sikkerhedsadvarsler vedrørende diamantbor

- **Ved boring, der kræver brug af vand, skal vandet ledes væk fra operatørens arbejdsområde, eller der skal bruges en væskeopsamlér.** Sådanne forebyggende foranstaltninger holder operatørens arbejdsområde tørt og mindsker risikoen for elektrisk stød.

- **Hold kun motorredskabet i de isolerede grebsoverflader, når du udfører arbejde, hvor skæretilbehøret kan komme i kontakt med skulde ledninger eller redskabets egen ledning.** Hvis skæretilbehør kommer i kontakt med en strømførende ledning, kan det medføre, at redskabets fritliggende metaldele også bliver strømførende, og at operatøren får elektrisk stød.
- **Brug hørevæv under boring med diamantværktøj.** Udsættelse for støj kan medføre høretab.
- **Hvis boret er blokeret, skal du undlade at trykke værktøjet ned, og slukke det.** Undersøg værktøjet, og foretag de nødvendige ændringer for at eliminere årsagen til at boret sidder fast.
- **Ved genstart af et diamantbort i arbejdsemnet kontrolleres det, at boret roterer frit, inden arbejdet genoptages.** Hvis boret sidder fast, kan det muligvis ikke starte, muligvis overbelaste værktøjet eller forårsage, at diamantboret frigøres fra arbejdsemnet.
- **Når du fastgør borestanden til arbejdsemnet med forankringer og låse, skal du sørge for, at forankringen kan holde og fastholde maskinen under brug.** Hvis arbejdsemnet er svagt eller porøst, kan forankringen blive trukket ud og forårsage, at borestanden frigøres fra arbejdsemnet.
- **Ved boring i vægge eller lofter skal du sørge for at beskytte personer og arbejdsområdet på den anden side.** Boret kan gå ud gennem huller, eller borekernen kan falde ud på den anden side.
- **Når du borer over hovedhøjde, skal du altid anvende den væskeopsamler, der angives i instruktionerne.** Lad ikke vandet løbe ind i værktøjet. Vand, som trænger ind i elværktøjet, forøger risikoen for elektrisk stød.

- Lad kun autoriserede personer betjene produktet.
- Brugeren er ansvarlig for uheld på mennesker og materiel.
- Brug ikke produktet, hvis du er træt, syg eller påvirket af alkohol, narkotika eller medicin.
- Vær altid forsigtig, og brug din sunde fornuft.
- Dette produkt danner et elektromagnetisk felt under drift. Dette felt kan i nogle tilfælde påvirke aktive eller passive medicinske implantater. For at mindske risikoen for alvorlig personskade eller dødsfald anbefaler vi, at personer med medicinske implantater kontakter deres læge og producenten af det medicinske implantat, før de tager produktet i brug.
- Hold produktet rent. Sørg for, at skilte og mærkater er tydeligt læsbare.
- Brug ikke produktet, hvis det er fejlbehæftet.
- Du må ikke foretage ændringer af dette produkt.
- Brug ikke produktet, hvis der er risiko for, at andre personer har foretaget ændringer af produktet.

Brug altid din sunde fornuft



ADVARSEL: Du bør under ingen omstændigheder ændre på den oprindelige udformning af maskinen uden godkendelse fra producenten. Brug altid originale reservedele. Uautoriserede ændringer og/eller ikke-godkendt tilbehør kan medføre alvorlige skader eller dødsfald for brugeren eller andre.



ADVARSEL: Brug af produkter, som f.eks. kapmaskiner, vinkelslibere eller boremaskiner, som sliber eller former materiale, kan generere støv og dampe, som kan indeholde farlige kemikalier. Kontrollér, hvilken type materialer du skal behandle, og anvend passende åndedrætsværn.

Generelle sikkerhedsinstruktioner



ADVARSEL: Læs følgende advarselsinstruktioner, inden du bruger produktet.

- Dette produkt er et farligt værktøj, hvis du ikke er forsigtig, eller hvis du bruger produktet forkert. Dette produkt kan forårsage alvorlig personskade eller død for brugeren eller andre. Anvend ikke produktet, før du har læst og forstået indholdet i denne brugsanvisning.
- Følg alle advarsler og anvisninger
- Overhold alle gældende love og bestemmelser.
- Brugeren og brugerens arbejdsgiver skal kende og forebygge farerne i forbindelse med brugen af produktet.
- Lad ikke en person betjene produktet, medmindre vedkommende har læst og forstået indholdet i denne brugsanvisning.
- Brug ikke produktet, medmindre du har modtaget oplæring i det før brug. Sørg for, at alle brugere oplæres i produktet.
- Lad ikke børn betjene produktet.

Det er ikke muligt at tage højde for alle de situationer, du kan tænkes at komme ud for, når du bruger en boremaskine. Udvis derfor altid forsigtighed, og brug din sunde fornuft. Undgå situationer, som du ikke synes, du er tilstrækkeligt kvalificeret til. Hvis du stadig føler dig usikker med hensyn til fremgangsmåden, efter at du har læst disse anvisninger, skal du kontakte en ekspert, før du fortsætter. Du er velkommen til at kontakte din forhandler, hvis du har spørgsmål til brugen af boremaskinen. Vi står altid til disposition og giver gerne gode råd, som kan hjælpe dig med at anvende maskinen på en effektiv og sikker måde.

Du er velkommen til at kontakte din forhandler, hvis du har spørgsmål til brugen af maskinen. Vi står altid til disposition og giver gerne gode råd, som kan hjælpe dig med at anvende maskinen på en effektiv og sikker måde.

Lad din Husqvarna-forhandler kontrollere boremaskinen og foretage de nødvendige indstillinger og reparationer.

Husqvarna Construction Products forsøger hele tiden at videreudvikle sine produkter. Husqvarna forbeholder sig derfor ret til at ændre i konstruktionen uden forudgående varsel og uden yderligere forpligtelser.

Al information og alle data i denne brugsanvisning gælder fra den dato, hvorpå brugsanvisningen blev indleveret til tryk.

Sikkerhedsinstruktioner for drift



ADVARSEL: Læs følgende advarselsinstruktioner, inden du bruger produktet.

- Brug ikke produktet, hvis du ikke kan få hjælp i tilfælde af en ulykke.
- Brug ikke produktet i dårligt vejr, såsom tåge, regn, hård vind, ekstrem kulde eller lignende vejrforhold. Farlige situationer, f.eks. glatte overflader, kan forekomme som følge af dårligt vejr.
- Pas på personer, genstande og situationer, som kan forhindre sikker brug af produktet.
- Når boret peger opad under betjening, skal du altid bruge en egnet beholder til opsamling af vand.
- Fastgør altid produktet til en passende borestander, før maskinen tages i brug. Se *Sådan fastgøres produktet på en borestander på side 7*.
- Sørg for, at du altid kan standse motoren hurtigt i nødstilfælde.
- Sørg for, at der ikke er trukket rør eller elektriske kabler i det område, hvor der bores hul.
- Hvis produktet ikke fungerer korrekt, skal du omgående stoppe motoren.
- Sørg for at stå i en stabil og sikker stilling under brug.
- Hold dig på afstand af boret, når motoren er i gang.
- Du må ikke gå væk fra produktet, når motoren er tændt.
- Frakobl altid strømkablet, før du går væk fra produktet.
- Hold alle dele i god stand, og sørg for, at alle fastspændte genstande er spændt korrekt.
- Hvis der opstår vibrationer i produktet, eller hvis støjniveauet fra produktet er usædvanligt højt, skal du straks standse produktet. Undersøg, om produktet er blevet beskadiget. Reparer skader, eller lad et godkendt serviceværksted udføre reparationen.
- Brug altid godkendt tilbehør. Spørg forhandleren for at få yderligere oplysninger.

Forlængerledninger

- Brug kun godkendte forlængerledninger, der er tilstrækkelig lange.

- Forlængerledningens nominelle værdi skal svare til eller være højere end værdien, der fremgår af produktets typeskilt.
- Brug jordede forlængerledninger.
- Når du betjener produktet udendørs, skal du benytte en forlængerledning, der egner sig til udendørs brug. Derved mindskes risikoen for elektrisk stød.
- Hold tilslutningen til forlængerledningen tør og fri af jorden.
- Hold forlængerledningen væk fra varme, olie, skarpe kanter eller bevægelige dele. En beskadiget ledning øger risikoen for elektrisk stød.
- Sørg for, at forlængerledningen er uden skader og i god stand.
- Brug ikke forlængerledningen, når den er rullet sammen. Dette kan medføre, at forlængerledningen bliver for varm.
- Sørg for, at forlængerledningen er bag dig og produktet, når du bruger produktet. Dette forhindrer, at forlængerledningen bliver beskadiget.

Personligt beskyttelsesudstyr



ADVARSEL: Læs følgende advarselsinstruktioner, inden du bruger produktet.

- Brug godkendt personligt beskyttelsesudstyr, når du betjener produktet. Personligt beskyttelsesudstyr udelukker ikke fuldstændigt risikoen for personskader, men det mindsker graden af skaderne i tilfælde af, at der skulle ske en ulykke. Lad forhandleren hjælpe dig med at vælge det rigtige personlige beskyttelsesudstyr.
- Kontrollér regelmæssigt tilstanden af det personlige beskyttelsesudstyr.
- Brug en godkendt beskyttelseshjelm.
- Brug godkendt høreværn.
- Brug godkendt åndedrætsværn.
- Brug godkendt øjenværn med sidebeskyttelse.
- Bær altid beskyttelseshandsker.
- Anvend støvler med stålsnude og skridsikre såler.
- Brug godkendt arbejdstøj eller tilsvarende tætsiddende tøj med lange ærmer og lange ben.

Brandslukker

- Hav en brandslukker i nærheden under arbejdet.
- Brug en pulverlukker af "ABE"-klassen eller en CO₂-lukker af "BE"-typen.

Sikkerhedsanordninger på produktet



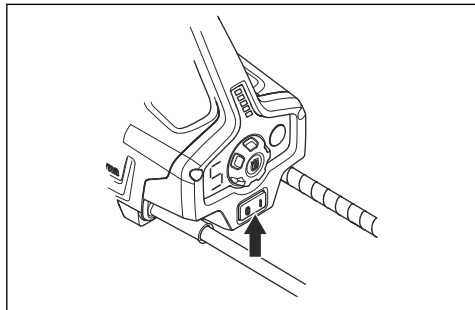
ADVARSEL: Læs følgende advarselsinstruktioner, inden du bruger produktet.

- Brug ikke et produkt med defekte sikkerhedsanordninger.

- Kontrollér sikkerhedsanordningerne regelmæssigt. Hvis sikkerhedsanordningerne er defekte, skal du henvende dig til dit Husqvarna-serviceværksted.

ON/OFF-kontakt

ON/OFF-kontakten skal bruges til at starte og stoppe produktet.



Sådan kontrollerer du ON/OFF-kontakten

1. Tilslut produktet til strømforsyningen.
2. Drej ON/OFF-kontakten til "1" for at starte produktet.
3. Drej ON/OFF-kontakten til 0, og sørg for, at produktet standser.

Friktionskobling

Friktionskoblingen er integreret i gearkassen. Den forhindrer beskadigelse af produktet, hvis boret stopper under betjening. Hvis belastningen er for høj, udløses friktionskoblingen og stopper borespindlen, mens motoren forbliver tændt i et par sekunder.

Friktionskoblingen aktiveres igen, hvis belastningen reduceres, og betjeningen kan fortsætte. Hvis boret sætter sig fast i materialet og stopper helt, standser friktionskoblingen motoren øjeblikkeligt.



BEMÆRK: Kontroller, at koblingens frigivelsestid ikke er mere end 3-4 sekunder. Hvis det ikke er tilfældet, vil slid og varme hurtigt øges.

Sikkerhedsinstruktioner for vedligeholdelse



ADVARSEL: Læs følgende advarselsinstruktioner, inden du bruger produktet.

- Stands produktet, og tag stikket ud af strømforsyningen, før du udfører vedligeholdelsesarbejde.
- Bær personligt beskyttelsesudstyr.
- Hold alle dele i god stand, og sørg for, at alle fastspændte genstande er spændt korrekt.
- Gennemfør sikkerhedskontrol, vedligeholdelse og service som beskrevet i denne brugsanvisning. Al anden service skal udføres af en godkendt serviceforhandler.
- Hvis det er nødvendigt at udskifte strømkablet eller den elektriske tilslutning, skal dette gøres af en godkendt serviceforhandler.
- Foretag regelmæssig vedligeholdelse af produktet for at sikre, at det fungerer korrekt. Se *Vedligeholdelseskema på side 11*.
- Brug ikke et produkt, hvis det er defekt.

Montering

Indledning



ADVARSEL: Læs og forstå kapitlet om sikkerhed, før du monterer produktet.



ADVARSEL: For at undgå personskade skal du frakoble strømledningen og fjerne boret inden montering.

Sådan fastgøres produktet på en borestander



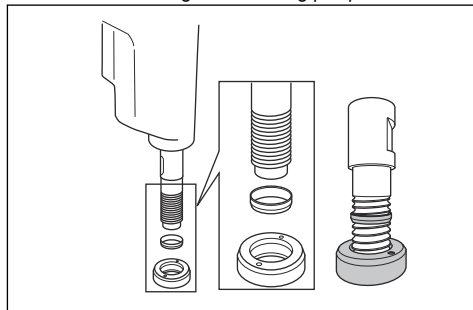
BEMÆRK: Læs omhyggeligt brugervejledningen til borestanderen.

- Inden du sætter produktet på en borestander, skal du læse borestanderens brugervejledning.

- Brug kun godkendte Husqvarna-borestandere. Se *Passende borestandere på side 16*.

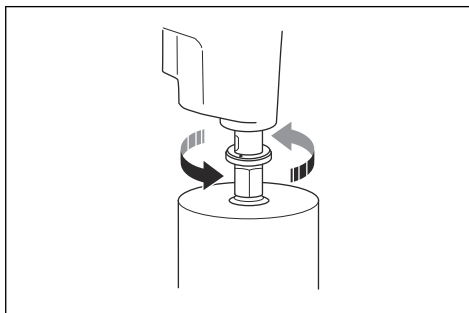
Sådan monteres et bor

1. Monter den vedlagte friktionsring på spindelakslen.



Bemærk: Friktionsringen forhindrer skader på spindelakslen og gearkassen under afmontering af boret.

2. Drej boret mod uret for at afmontere det. Spænd det helt fast.



Drift

Det skal du gøre, inden du betjener produktet

1. Læs brugsanvisningen omhyggeligt igennem, og sørg for at have forstået instruktionerne.
2. Læs brugervejledningen til borestanderen omhyggeligt igennem, og sørg for at have forstået instruktionerne.
3. Bær personligt beskyttelsesudstyr. Se *Personligt beskyttelsesudstyr på side 6*.
4. Foretag daglig vedligeholdelse. Se *Vedligeholdelseskema på side 11*.
5. Sørg for, at kun autoriserede personer befinder sig i arbejdsområdet.
6. Sørg for, at produktet er monteret korrekt og ikke er beskadiget. Boret og borestanderen skal fastgøres korrekt.
7. Sørg for, at vandsystemet ikke er beskadiget, og at det er tilsluttet til produktet.

Sådan tilsluttes og åbnes vandforsyningen



BEMÆRK: Sørg for, at det maksimale vandtryk ikke er for højt, se *Tekniske data på side 14*.

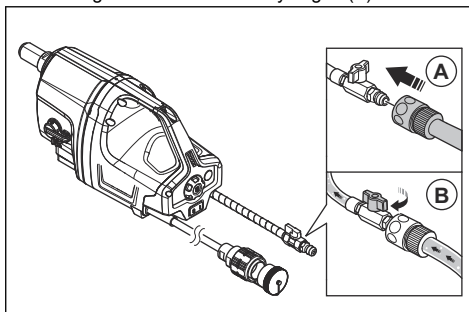


BEMÆRK: Brug kun rent vand for at undgå, at snavs forårsager en blokering i vandsystemet.



BEMÆRK: Brug kun en godkendt vandforsyningskobling. Spørg forhandleren for at få yderligere oplysninger.

1. Slut kugleventilen til vandforsyningen (A).



2. Åbn vandsystemet (B). Indstil vandtrykket, så det fjerner al affaldsmateriale fra borehullet.

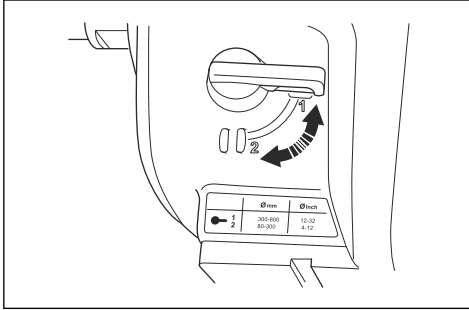
Sådan startes produktet



ADVARSEL: Kontroller, at boret kan rotere frit. Det begynder at rotere, når motoren starter.

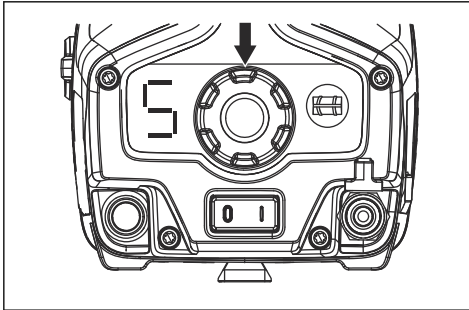
1. Tilslut produktet til en passende strømpakke.
2. Tilslut strømpakken til en stikkontakt.

3. Indstil hastigheden ved at dreje borespindelen og samtidig flytte gearvælgeren. Drej gearvælgeren i den korrekte position for den ønskede handling.

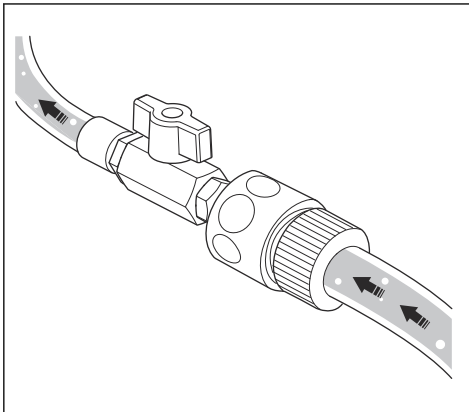


BEMÆRK: Rør ikke den mekaniske gearvælger, når produktet er tændt. Der er risiko for beskadigelse af gearkassen.

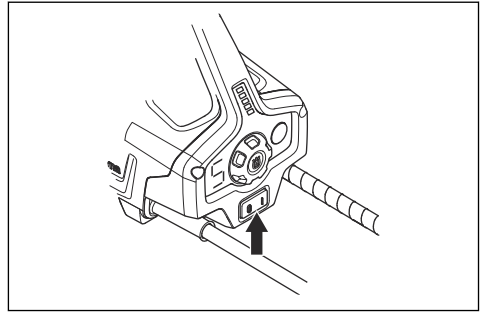
4. Drej den elektroniske gearvælger for at vælge en passende hastighed for handlingen. Se *Anbefalet bordiameter på side 14*.



5. Sørg for, at vandforsyningen er åbent.



6. Drej ON/OFF-kontakten til "1".



Betjening af produktet



ADVARSEL: Hvis PRCD aktiveres, skal du fjerne boret fra hullet, før du trykker på "NULSTIL".



ADVARSEL: Der kan opstå farlige ulykker, hvis betonkernen forbliver i boret, når du trækker boret op fra hullet.



BEMÆRK: Sørg for, at ingen genstande rammer boret.



BEMÆRK: Anvend ikke mere kraft end højst nødvendigt. Dette gør kun betjeningen langsom og overbelastet motoren.

1. Start motoren. Se *Sådan startes produktet på side 8*.
2. Lad motorhastigheden stige til den maksimale hastighed, før boret kommer i berøring med overfladen.
3. Skub boret ind i overfladen med fødegrebet.
4. Hvis du borer gennem jernarmringer, skal du bruge mere startryk og et lavere gear, end hvis der ikke var nogen jernarmringer.
5. Anvend et meget let tryk i starten for at holde boret i den korrekte position.
6. Når maskinen betjenes, skal du sørge for, at vandet fjerner al affaldsmateriale fra borehullet. Juster vandtrykket, hvis det er nødvendigt.
7. Stop motoren. Se *Sådan standses produktet på side 10*.

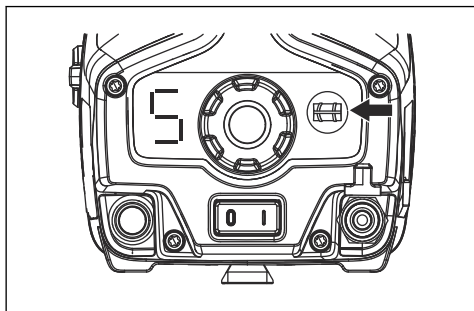
Belastningsindikator



BEMÆRK: Produktet må ikke overbelastes igen og igen, da dette beskadiger produktet. Overbelastningsindikatoren viser effekten, hvilket ikke nødvendigvis er ensbetydende med den bedste anbefaling for handlingen.

LED-indikatorer	Årsag	Mulig procedure
1 grøn lysdiode.	Produktet er tilsluttet til strømpakken og kan betjenes. Udgangseffekten er mindre end 70% af den maksimale effekt under drift.	Ingen procedure er nødvendig.
2 grønne lysdioder.	Udgangseffekten er mellem 70% og 90% af den maksimale effekt under drift.	Ingen procedure er nødvendig.
3 grønne lysdioder.	Udgangseffekten er mere end 90% af den maksimale effekt.	Ingen procedure er nødvendig.
3 grønne lysdioder og 1 gul.	Maksimal udgangseffekt.	Ingen procedure er nødvendig.
3 grønne lysdioder, 1 gul og 1 rød.	Der er risiko for, at produktet bliver for varmt.	Reducer belastningen eller nedsæt temperaturen i motoren og strømpakken.
Alle lysdioder er tændt eller blinker.	Produktet er for varmt og kan standse pludseligt. ¹ Den maksimale effekt bliver automatisk nedsat for at forhindre overophedning og automatisk standsning af produktet.	Reducer belastningen eller nedsæt temperaturen i motoren og strømpakken.
		Øg vandmængden, eller brug koldere vand for at sænke motortemperaturen.
		For at nedsætte strømpakketemperaturen skal du udskifte luftfiltret eller anbringe strømpakken i koldere omgivelser.

Jernknap



Jernknappen nedsætter betjeningshastigheden for at gøre det nemmere at skære i hårde materialer, f.eks. armeringsjern.

Den nedsatte hastighed kan også bruges til at gøre det lettere for boret at trænge ind i overfladen på andre materialer. For at opnå den bedste ydeevne skal du deaktivere jernknappen, når boret er trængt igennem overfladen, og bore hullet med regelmæssig hastighed.

Når indikatoren for det elektroniske gear blinker, er jernknappen aktiveret.

Sådan standses produktet

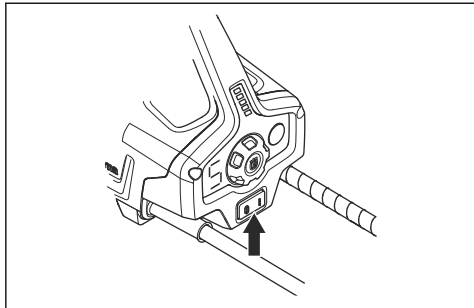


ADVARSEL: Boret bliver ved med at rotere i et vist tidsrum, efter at motoren er standset. Stop ikke boret med hænderne. Der kan opstå personskaade.

1. Lad produktet køre i tomgang i 2-3 minutter. Vandsystemet nedsætter motortemperaturen.

¹ Hvis produktet standser på grund af overophedning, vil lysdioderne fortsætte med at blinke, indtil produktet er afkølet og kan startes igen.

2. Drej ON/OFF-kontakten til "0".



3. Vent, indtil boret er helt standset.
4. Luk for vandforsyningen.
5. Kobl produktet fra strømforsyningen.

Sådan udskiftes boret



ADVARSEL: Træk stikket ud af stikkontakten før du udskifter boret.



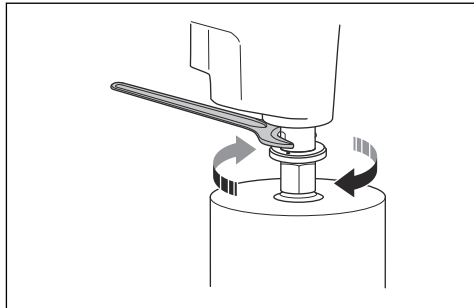
ADVARSEL: Bær altid beskyttelseshandsker. Lad produktet køle af, inden du afmonterer boret. Boret og omgivelserne er meget varme efter brug.



ADVARSEL: Brug kun diamantbor, der er godkendt til dit produkt. Spørg Husqvarna-forhandleren for at få yderligere oplysninger.

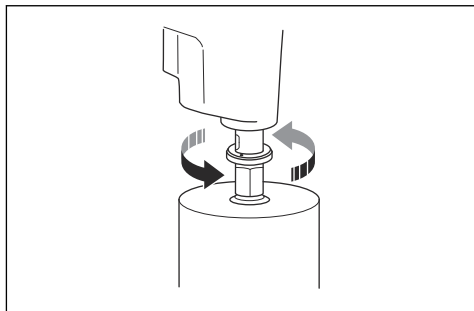
1. Sørg for, at du har et nyt bor, den medfølgende topnøgle og vandafvisende fedt.
2. Lås spindelakslen med topnøglen.

3. Drej boret med uret for at afmontere det.



BEMÆRK: Slå ikke på produktet for at afmontere boret. Der er risiko for beskadigelse af gearkassen og borestanderen.

4. Smør spindelakskens gevind med vandafvisende fedt.
5. Drej boret mod uret for at afmontere det. Spænd det helt fast.



Vedligeholdelse

Indledning



ADVARSEL: Læs og forstå sikkerhedskapitlet, før du udfører vedligeholdelse på produktet.



ADVARSEL: Tag netledningen ud af stikkontakten, før du udfører vedligeholdelse, for at forhindre skader.

Vedligeholdelsesskema

* = Generel vedligeholdelse udført af føreren.
Instruktionerne findes ikke i denne brugsanvisning.
X = Instruktionerne findes i denne brugsanvisning.

Vedligeholdelse	Før hver brug	Efter hver anvendelse	Hver 300. time
Sørg for, at møtrikker og skruer er spændt.	*		
Sørg for, at ON/OFF-kontakten fungerer korrekt. Se <i>Sådan kontrollerer du ON/OFF-kontakten på side 7.</i>	X		

Vedligeholdelse	Før hver brug	Efter hver anvendelse	Hver 300. time
Rengør produktets yvendige overflader.	X	X	
Sørg for, at der ikke er fedt eller olie på håndtaget.	*	*	
Undersøg strømfledningen og tilslutningen til strømforsyningen for skader.	*	*	
Sørg for, at de bevægelige dele fungerer korrekt og kan bevæge sig frit.	*		
Sørg for, at boret er skarpt og rent.	X		
Udskift gearkasseolien.			X
Undersøg vandtilslutningen for skader og vandlækage.		X	

Sådan rengøres produktet



BEMÆRK: Sørg for, at der ikke trænger vand ind i motoren eller gearkassen.



BEMÆRK: Brug ikke rindende vand til at rengøre produktet.

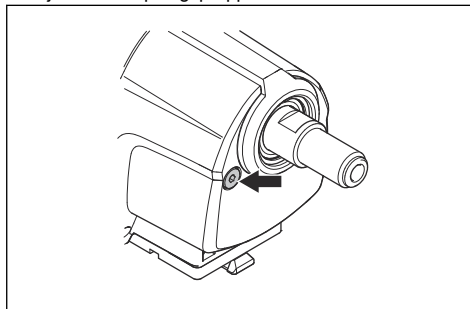
- Brug en tør eller fugtig klud til at rengøre produktet.
- Fjern blokeringer fra alle til luftåbninger. Et tilstoppet luftindtag reducerer produktets ydeevne og kan medføre, at motoren bliver for varm.
- Rengør og smør spindelakslens gevind.

Sådan udfører du vedligeholdelse på diamantboret

- Kontroller, at diamantværktøjets segmenter er skarpe. Slib eventuelle sløve diamantsegmenter med en SiC-slibesten.
- Sørg for, at der ikke er nogen vibration i boret. Hvis der forekommer vibrationer i boret, kan diamantsegmenterne løsne sig.
- Sørg for, at diamantsegmenterne er tilstrækkeligt større end den indvendige og yvendige diameter på borets rør.
- Smør borets gevind med vandafvisende smørefedt. Det gør det let at løsne værktøjet.
- Kontroller, at de radiale udløb ved borets diamantsegmenter er ikke større end 1 mm.

Sådan udskiftes olien i gearkassen

1. Fjern olieaftapningsproppen.



2. Lad gearkasseolien løbe ned i en beholder.



BEMÆRK: Bortskaf brugt olie på en lokal miljøstation.

3. Hvis det er nødvendigt, skal du lade et godkendt Husqvarna-servicecenter rengøre gearkassen.
4. Påfyld ny gearkasseolie. Se *Tekniske data på side 14* for korrekt mængde og olietype.
5. Rengør olieaftapningsproppen. Olieaftapningsproppen har en magnet, der fanger metalpartikler.
6. Monter olieaftapningsproppen.

Sådan undersøgeres vandtilslutningen



BEMÆRK: Hvis der er en vandlækage fra vandtilslutningsringen, skal akselpakningerne straks udskiftes.

- Lad et godkendt Husqvarna-serviceværksted reparere vandtilslutningen.

Transport og opbevaring

- Opbevar produktet i et aflåst område utilgængeligt for børn eller personer, som ikke er godkendt.
- Opbevar produktet på et tørt og frostfrit sted.
- Afmonter boret før transport eller oplagring af produktet. Dette er for at undgå skader på produktet og boret.
- Fastgør produktet sikkert under transport for at undgå skader og uheld.

Tekniske data

Tekniske data

Motor	
Elmotor	HF (højfrekvent)
Maks. spindeeffekt, kW	6
Vægt, kg/lb	13,6/29,9
Gearkasseolie	
Type	Q8 T 65 SAE 75W-90
Kapacitet, l/qts	1,0/1,06
Bor	
Maks. anbefalet diameter, mm/tommer	600/24
Min. anbefalet diameter, mm/tommer	100/4
Spindelgevind	G 1 ¼"
Vandkøling	
Min. og maks. vandtryk, bar/PSI	0,5-8/7,2-116
Min. anbefalet vandgennemstrømning ved en vandtemperatur på 15 °C, l/min.	0,5
Vandtilslutning	G ¼"
Støjemission ²	
Lydeffektniveau, målt dB (A)	112
Lydeffektniveau, målt dB (A)	113
Lydtryksniveau ved brugerens øre, dB (A) ³	98
Vibrationsniveauer, a_{hv} ⁴	
Styr, m/s ²	1,0

Anbefalet bordiameter

Mekanisk gear	Elektronisk gear	Hastighed, o/min.	Bordiameter, mm/tommer.
1	1	125	600/24
1	2	139	500/20

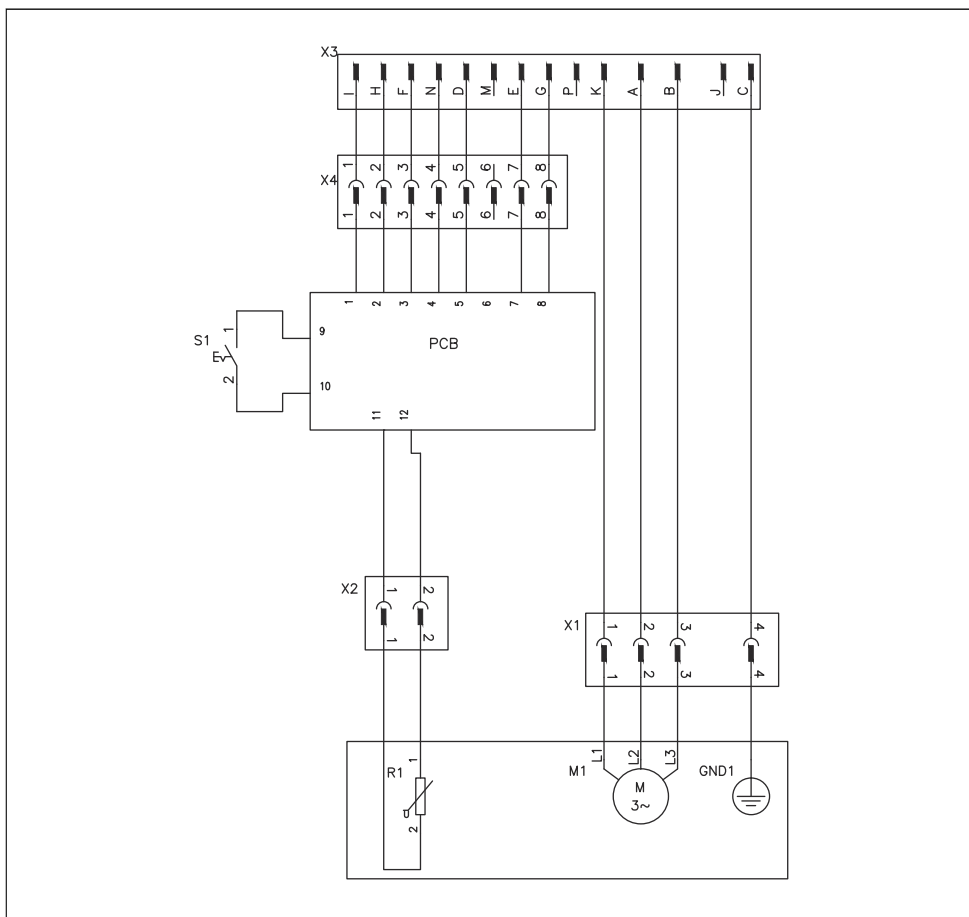
² Støjemission til omgivelserne målt som lydeffekt (L_{WA}) i henhold til EN 12348.

³ Lydtryksniveau iht. EN 12348. Rapporterede data for lydtryksniveau har en typisk statistisk spredning (standardafvigelse) på 1,0 dB (A).

⁴ Vibrationsniveau iht. EN 12348. Rapporterede data for vibrationsniveau har en typisk statistisk spredning (standardafvigelse) på 1 m/s².

Mekanisk gear	Elektronisk gear	Hastighed, o/min.	Bordiameter, mm/tommer.
1	3	156	450/18
1	4	175	400/16
1	5	196	350/14
1	6	220	300/12
1	7	247	250/10
1	8	278	225/9
1	9	310	200/8
2	1	270	250/10
2	2	299	225/9
2	3	336	200/8
2	4	377	176/7
2	5	423	150/6
2	6	475	125/5
2	7	534	100/4
2	8	599	90/3,5
2	9	675	80/3

Ledningsdiagram



Tilbehør

Passende borestandere

Produktet kan anvendes med disse Husqvarna-borestandere:

- DS500 anbefales til bordiametre op til maksimalt 400 mm.
- DS900 anbefales til bordiametre fra 400 mm til 600 mm.

Service

Godkendt serviceværksted

Gå til www.husqvarnacp.com-websitet for at finde dit nærmeste Husqvarna Construction Products-servicecenter.

EU-overensstemmelseserklæring

EU-overensstemmelseserklæring

Vi, **Husqvarna AB**, SE-561 82 Huskvarna, Sverige, tlf.:
+46-36-146500 erklærer under eneansvar, at det
pågældende produkt:

Beskrivelse	Transportabel diamantkerneboremaskine
Varemærke	Husqvarna
Type/model	DM700
Identifikation	Serienumrene fra 2019 og fremefter

overholder følgende EU-direktiver og bestemmelser:

Direktiv/bestemmelser	Beskrivelse
2006/42/EC	"vedrørende maskiner"

og at følgende harmoniserede standarder og/eller
tekniske specifikationer anvendes,

EN ISO 12100:2010

EN 12348:2000+A1:2009

Partille, 2019-10-10



Edvard Gulis

R&D Director, Concrete Sawing & Drilling

Husqvarna AB, Construction Division

Ansvarlig for tekniske dokumentation

Sisältö

Johdanto.....	18	Kuljetus ja säilytys.....	29
Turvallisuus.....	19	Tekniset tiedot.....	30
Asentaminen.....	23	Lisävarusteet.....	32
Käyttö.....	24	Huolto.....	32
Huolto.....	27	EY-vaatimustenmukaisuusvakuutus.....	33

Johdanto

Tuotekuvaus

Tämä Husqvarna-porakone on sähkökäyttöinen timanttipora, jota käytetään hyväksytyin poratelineen kanssa. Koneen virtalähteenä toimii tehoyksikkö.

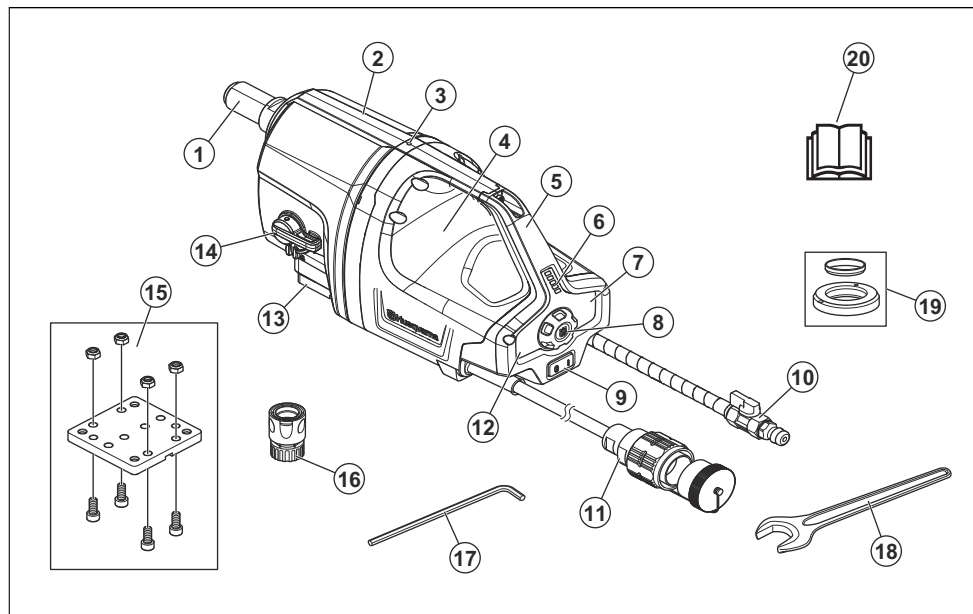
Timanttipora on ontto pora, jossa on timanttisegmentejä. Vesi virtaa palloventtiilin, letkun ja timanttiporanterän läpi. Vesi huuhtelee poratun materiaalin pois urasta ja alentaa poranterän lämpötilaa.

Käyttötarkoitus

Konetta käytetään kovan kiven, teräksen ja muiden kovien materiaalien poraamiseen. Konetta käytetään hyväksytyin poratelineeseen kiinnitettynä. Kaikki muu käyttö on laitteen väärinkäyttöä.

Laitte on tarkoitettu kokeneiden käyttäjien käyttöön teollisuudessa.

Laitteen kuvaus



1. Poran kara
2. Vaihdelaatikko
3. Vuodon ilmaisin
4. Koneen runko
5. Kahva
6. Kuorituksen merkkivalo

7. Rautapainike
8. Vaihteenvaihtin, sähkövaihteet
9. Virtakytkin
10. GARDENA®-urosliitin ja vesiventtiili
11. Virtalähteen liitäntä
12. Valittu sähkövaihte

13. Husqvarna-poratelineen pikakiinnityslevy
14. Vaihteenvalitsin, mekaaniset vaihteet
15. Husqvarna-poratelineen asennuslevy
16. GARDENA®-vesiliitäntä
17. Kuusiokoloavain, 8 mm
18. Avain
19. Kitkarengas
20. Käyttöohjekirja

Laitteen symbolit



VAROITUS! Tämä laite voi olla vaarallinen ja aiheuttaa käyttäjälle tai sivullisille vakavia vahinkoja tai kuoleman. Ole varovainen ja käytä laitetta oikein.



Lue käyttöohje huolellisesti ja varmista, että ymmärrät sen sisällön, ennen kuin alat käyttää tätä konetta.



Käytä aina hyväksytyä henkilökohtaista suojavarustusta. Katso *Henkilökohtainen suojavarustus sivulla 22*.



Tämä tuote täyttää voimassa olevien EU-direktiivien vaatimukset.



Ympäristömerkintä. Laitetta tai sen pakkausta ei saa hävittää kotitalousjätteen mukana. Vie se asianmukaiseen sähkö- ja elektroniikkalaitteiden keräyspisteeseen.

Huomautus: Muita laitteen tunnuksia/tarroja tarvitaan joillakin markkina-alueilla ilmaisemaan erityisiä sertifiointivaatimuksia.

Tuotevastuu

Tuotevastuulain mukaisesti emme ole vastuussa tuotteen aiheuttamasta vaurioista, jos

- tuote on korjattu virheellisesti
- tuotteen korjaamiseen on käytetty muita kuin valmistajan omia tai sen hyväksymiä osia
- tuotteessa on muu kuin valmistajan oma tai sen hyväksymä lisävaruste
- tuotetta ei ole korjattu valtuutetussa huoltopisteessä tai hyväksytyllä asiantuntijalla.

Turvallisuus

Turvallisuusmääritelmät

Varoituksia, huomioita ja huomautuksia käytetään, kun jotakin käyttöohjeen osaa halutaan erityisesti korostaa.



VAROITUS: Tätä käytetään, jos käyttöohjeen noudattamatta jättämisestä voi seurata käyttäjän tai sivullisen vamma tai kuolema.



HUOMAUTUS: Tätä käytetään, jos käyttöohjeen noudattamatta jättämisestä voi seurata koneen, muiden materiaalien tai ympäristön vaurioituminen.

Huomautus: Tätä käytetään tietyissä tilanteissa tarvittavien lisätietojen antamiseen.

Yleiset sähkötyökaluja koskevat varoitukset



VAROITUS: Lue kaikki tämän sähkötyökalun mukana tulevat turvavaroitukset, ohjeet, kuvat ja tekniset tiedot. Alla olevien ohjeiden noudattamatta jättäminen voi johtaa sähköiskuun, tulipaloon ja/tai vakavaan tapaturmaan.

Huomautus: Säästä kaikki varoitukset ja ohjeet tulevaa käyttöä varten. Varoituksissa termillä "sähkötyökalu" tarkoitetaan verkkosähköllä toimivaa (johdollista) sähkötyökalua tai akkukäyttöistä (johdotonta) sähkötyökalua.

Työalueen turvallisuus

- **Pidä työalue siistinä ja hyvin valaistuna.** Sotkuiset tai hämärät alueet ovat alltiita onnettomuuksille.
- **Älä käytä sähkötyökaluja räjähdysriskissä ympäristössä, esimerkiksi herkästi syttyvien nesteiden, kaasujen tai pölyn läheisyydessä.** Sähkötyökaluista lähtevät kipinät voivat sytyttää pölyn tai kaasut.
- **Pidä lapset ja sivulliset poissa, kun käytät sähkötyökalua.** Häiriöt voivat saada sinut menettämään työkalun hallinnan.

Sähköturvallisuus

- **Sähkötyökalun pistokkeen on sovittava pistorasiaan. Älä koskaan muuta pistoketta millään tavoin. Älä käytä mitään pistokesovittimia maadoitettujen sähkötyökalujen kanssa.** Muuttamattomat pistokkeet ja sopivat pistorasiat vähentävät sähköiskun vaaraa.
- **Varo koskettamasta maadoitettuja pintoja, kuten putkia, pattereita, liesiä ja jääkaappeja.** Sähköiskun riski kasvaa, jos käyttäjän keho on maadoitettu.

- **Älä altista sähkötyökaluja sateelle tai mälle olosuhteille.** Sähkötyökaluun päässyt vesi lisää sähköiskun riskiä.
- **Älä vahingoita johtoa.** Älä koskaan käytä johtoa kantamiseen, vetämiseen tai pistokkeen irrottamiseen pistorasiasta. Pidä johto etäällä kuumuudesta, öljystä, terävistä reunoista tai liikkuvista osista. Vahingoittuneet tai sokeutuneet johdot lisäävät sähköiskun riskiä.
- **Kun käytät sähkötyökaluja ulkona, käytä ulkotiloihin sopivaa jatkojohtoa.** Ulkokäyttöön sopivan johdon käyttäminen vähentää sähköiskuvaaraa.
- **Mikäli sähkötyökaluun käyttämistä kosteassa ei voida välttää, käytä virtalähdettä, jossa on vikavirtasuojakytkin (RCD).** Vikavirtasuojakytkimen käyttö vähentää sähköiskun vaaraa.

Henkilökohtainen turvallisuus

- **Pysy valppaana, katso mitä teet ja käytä tervettä järkeä käyttäessäsi sähkötyökaluja.** Älä käytä sähkötyökaluja väsyneenä tai alkoholin, huumeiden tai lääkityksen vaikutuksen alaisena. Hetken epähuomio sähkötyökaluja käytettäessä voi johtaa vakavaan henkilövahinkoon.
- **Käytä henkilökohtaisia suojavarusteita. Pidä aina silmäsuojia.** Hengityssuojain, luistamattomat turvakengät, kypärä, kuulosuojaimet ja muut suojavarusteet niitä vaativissa oloissa käytettyinä vähentävät henkilövahinkoja.
- **Estä tahaton käynnistys. Varmista, että katkaisin on sammutetussa asennossa ennen virtalähteeseen ja/tai akkuun kytkemistä, työkaluun tarttumista tai sen kantamista.** Sähkötyökaluja kantaminen sormi katkaisijalla tai niiden kytkeminen sähköverkkoon tai akkuun katkaisimen ollessa päällä altistaa onnettomuuksille.
- **Irrota mahdolliset säätöavaimet ennen virran kytkemistä sähkötyökaluun.** Sähkötyökaluun pyörittävään osaan kiinnitetty avain voi aiheuttaa henkilövahingon.
- **Älä kurota. Säilytä aina tukeva asento ja tasapaino.** Tämä mahdollistaa sähkötyökaluun paremman hallinnan odottamattomissa tilanteissa.
- **Pukeudu oikein. Älä käytä löysästi istuvia vaatteita tai koruja. Pidä hiukset ja vaatteet etäällä liikkuvista osista.** Löysät vaatteet, korut tai pitkät hiukset voivat tarttua liikkuviin osiin.
- **Jos käytettävissä on kytkentämahdollisuus pölynpoistojärjestelmälle, varmista, että se kytketään ja että sitä käytetään oikein.** Pölynpoistojärjestelmän käyttö voi vähentää pölyyn liittyviä riskejä.
- **Vaikka olisit käyttänyt työkaluja usein ja tuntisit ne hyvin, muista aina ottaa huomioon työkalun turvämääräykset.** Huuolmaton toiminta voi aiheuttaa vakavia vahinkoja sekunnin murto-osassa.

Sähkötyökaluja käyttö ja huolto

- **Älä pakota sähkötyökaluja. Käytä käyttötarkoitukseen sopivaa sähkötyökaluja.** Oikea sähkötyökalu tekee

työn paremmin ja turvallisemmin nopeudella, jota varten se on suunniteltu.

- **Älä käytä sähkötyökaluja, jos virtaa ei voi kytkeä ja katkaista virtakatkaisimella.** Mikä tahansa sähkötyökalu, jota ei voi hallita katkaisimella, on vaarallinen, ja se pitää korjata.
- **Irrota pistoke pistorasiasta ja/tai akku sähkötyökaluista, mikäli mahdollista, ennen kuin teet mitään säätöjä, vaihdat lisävarusteita tai varastoit sähkötyökaluun.** Sellaiset varotoimet vähentävät riskiä, että sähkötyökalu käynnistetään vahingossa.
- **Varastoit käyttämättömät sähkötyökalat pois lasten ulottuvilta, äläkä anna henkilöiden, jotka eivät tunne sähkötyökaluja tai näitä ohjeita, käyttää sähkötyökaluja.** Sähkötyökalat ovat vaarallisia kouluttamattomien käyttäjien käsissä.
- **Huolla sähkötyökaluja ja lisävarusteita. Tarkista, etteivät liikkuvat osat ole väärin suunnattuja tai tarttuvia, ettei mikään osa ole murtunut sekä kaikki muut tekijät, jotka voivat vaikuttaa sähkötyökaluun toimintaan. Jos sähkötyökalu on vahingoittunut, korjauta se ennen käyttöä.** Monet onnettomuudet johtuvat huonosti huolletuista sähkötyökaluista.
- **Pidä leikkaustyökalat terävinä ja puhtaina.** Oikein huolletut leikkaustyökalat, joiden leikkausreunat ovat terävät, eivät juutu kiinni niin helposti ja ovat helpommin hallittavissa.
- **Käytä sähkötyökaluja, lisävarusteita, teriä jne. näiden ohjeiden mukaisesti ottaen huomioon työskentelyolosuhteet ja suoritettavan työn laadun.** Sähkötyökaluun käyttäminen ennakkoiduista poikkeavissa olosuhteissa voi johtaa vaaratilanteeseen.
- **Pidä kahvat ja tarttumapinnat kuivina, puhtaina ja öljyttöminä sekä puhtaana vaseliinista.** Liukkaat kahvat ja tarttumapinnat eivät mahdollista työkalun turvallista käsittelyä ja hallintaa odottamattomissa tilanteissa.

Huolto

- **Anna sähkötyökaluun korjaaminen pätevän korjaajan tehtäväksi, joka käyttää vain täysin samanlaisia vaihto-osia.** Tämä varmistaa, että sähkötyökalu säilyy turvallisena käyttäjä.

Timanttikorran turvavaroitukset

- **Kun porattaessa on käytettävä vettä, ohjaa vesi pois päin käyttäjän työskentelyalueelta tai käytä nesteon keräävää laitetta.** Varotoimenpiteet pitävät työskentelyalueen kuivana ja vähentävät sähköiskun vaaraa.
- **Pitele sähkötyökaluja vain eristetystä tarttumapinnasta, jos työllä on mahdollista, että leikkuuterä osuu pillotettuihin johtoihin.** Jos leikkuulaite koskettaa jännitteistä johtoa, sähkötyökaluun suojaamattomat metallipinnat saattavat tulla jännitteisiksi ja aiheuttaa käyttäjälle sähköiskun.

- **Käytä kuulosuojaimia timanttikorauksen aikana.** Melulle altistuminen voi aiheuttaa kuulovaurioita.
- **Jos terä juuttuu, lopeta poran painaminen ja katkaise työkalusta virta.** Tutki terän juuttumisen syy ja poista se asianmukaisilla toimenpiteillä.
- **Tarkista ennen timanttikorauksen aloittamista uudelleen, että terä pyöri vapaasti.** Jos terä on juuttunut, se ei ehkä käynnisty, saattaa kuormittaa työkalua liikaa tai saada timanttikorauksen irtoamaan työkalupaleesta.
- **Varmista kiinnittäessäsi poratelineitä ankkureilla kiinnikkeillä työkalupaleeseen, että ankkurointi pitää laitteen paikallaan käytön aikana.** Jos työkalupale on heikko tai huokoinen, ankkuri voi irrota ja porateline lähteä irti työkalupaleesta.
- **Varmista poratessasi seinäiä tai kattoja, että toisella puolella olevat henkilöt ja työskentelyalue on suojattu.** Terä voi ulottua reiän toiselle puolelle tai betoniydin pudota toiselle puolelle.
- **Käytä aina poratessasi suoraan ylöspäin ohjeissa määrättyä nesteeseen keräävää laitetta. Älä päästä vettä laitteen sisään.** Sähkötyökaluun päässyt vesi lisää sähköiskun riskiä.

lääkärin ja lääkinnällisen implantin valmistajan kanssa ennen tämän laitteen käyttämistä.

- Pidä laite puhtaana. Varmista, että tuotteen merkit ja tarrat ovat luettavissa.
- Älä käytä tuotetta, jos se on viallinen.
- Älä tee laitteeseen muutoksia.
- Älä käytä laitetta, jos on olemassa mahdollisuus, että muut ovat tehneet muutoksia siihen.

Käytä aina tervettä järkeä



VAROITUS: Laitteen alkuperäistä rakennetta ei missään tilanteessa saa muokata ilman valmistajan hyväksyntää. Käytä vain alkuperäisiä varaosia. Luvattomien muutosten ja/tai lisävarusteiden käyttö voi aiheuttaa käyttäjälle tai sivullisille vakavan tapaturman tai kuoleman.



VAROITUS: Hiovien materiaalia muokkaavien leikkainten, hiomalaitteiden ja porien kaltaisten laitteiden käyttö voi muodostaa pölyä ja höyryjä, jotka voivat sisältää vaarallisia kemikaaleja. Tarkista käsiteltävän materiaalin ominaisuudet etukäteen ja käytä sopivaa hengityssuojainta.

Yleiset turvaohjeet



VAROITUS: Lue seuraavat varoitusohjeet ennen laitteen käyttämistä.

- Tämä laite on vaarallinen työkalu, jos sitä käytetään huolimattomasti tai väärin. Tämä laite voi aiheuttaa käyttäjälle tai sivullisille vakavia vahinkoja tai kuoleman. On tärkeää, että luet ja ymmärrät tämän käyttöohjeen sisällön ennen laitteen käyttöä.
- Säädä kaikki varoitukset ja ohjeet
- Noudata kaikkia sovellettavia lakeja ja säädöksiä.
- Käyttäjän ja käyttäjän työnantajan on tunnettava laitteen käytön aiheuttamat riskit ja ehkäistävä ne.
- Älä anna kenenkään käyttää tuotetta, jos he eivät ole lukeneet käyttöohjekirjaa ja ymmärtäneet siinä annettuja ohjeita.
- Älä käytä konetta, ellet olet saanut siihen koulutusta. Varmista, että kaikki käyttäjät saavat koulutuksen.
- Älä anna lasten käyttää laitetta.
- Anna vain hyväksytyjen henkilöiden käyttää laitetta.
- Käyttäjä on vastuussa muille henkilöille tai heidän omaisuudelleen aiheutuvista vahingoista.
- Älä käytä tuotetta ollessasi väsynyt tai sairas tai jos olet alkoholin, huumausainien aineiden tai lääkkeiden vaikutuksen alaisena.
- Ole aina varovainen ja käytä tervettä järkeä.
- Laite muodostaa käytön aikana sähkömagneettisen kentän. Kenttä saattaa joissakin olosuhteissa häiritä aktiivisten tai passiivisten lääketieteellisten implanttien toimintaa. Jotta vakaviita vahingoilta tai kuolemalta vältytään, lääkinnällisiä implantteja käyttävien henkilöiden kannattaa keskustella asiasta

On mahdotonta kuvata kaikkia mahdollisia tilanteita, joita porakoneen käytössä voi ilmetä. Ole aina varovainen ja käytä tervettä järkeä. Vältä tilanteita, mihin et katso taitosi riittävän. Mikäli olet vielä näiden ohjeiden lukemisen jälkeen epävarma menettelytavoista, sinun on kysyttävä neuvoa asiantuntijalta ennen jatkamista. Älä epäro i ottaa yhteyttä jälleenmyyjäsi tai meihin, mikäli sinulla on kysyttävää porakoneen käytöstä. Olemme mielellämme avuksi ja annamme neuvoja, joiden avulla voit käyttää porakonetta paremmin ja turvallisemmin.

Älä epäro i ottaa yhteyttä jälleenmyyjäsi, mikäli sinulla on vielä kysyttävää laitteen käytöstä. Olemme mielellämme avuksi ja annamme neuvoja, joiden avulla voit käyttää laitetta paremmin ja turvallisemmin.

Anna Husqvarna-jälleenmyyjäsi tarkastaa porakoneesi säännöllisesti ja suorittaa tarvittavat säädöt ja korjaukset.

Husqvarna Construction Products pyrkii jatkuvasti parantamaan tuotteittensa rakennetta. Sen vuoksi Husqvarna pidättää itselleen oikeuden rakennemuutoksiin ilman ennakoilmoitusta ja muita velvoitteita.

Kaikki tämän käyttöohjeen tiedot olivat voimassa silloin, kun tämä käyttöohje hyväksyttiin painettavaksi.

Turvallisuusohjeet käyttöä varten



VAROITUS: Lue seuraavat varoitusohjeet ennen laitteen käyttämistä.

- Älä käytä laitetta, jos et voi saada apua onnettomuuden sattuessa.
- Älä käytä laitetta huonolla säällä (kuten sumussa, sateessa, kovassa tuulessa, ankarassa pakkasessa tai muissa hankalissa sääolosuhteissa). Huono sää voi aiheuttaa vaaratilanteita kuten liukastumisvaaran.
- Varo henkilöitä, esineitä ja tilanteita, jotka voivat estää laitteen turvallisen käytön.
- Käytä aina sopivaa astiaa veden keräämiseen, kun pora osoittaa ylöspäin käytön aikana.
- Kiinnitä laite aina asianmukaiseen poratelineeseen ennen käyttöä. Katso kohta *Laitteen kiinnittäminen poratelineeseen sivulla 23*.
- Opettele pysäyttämään moottori nopeasti hätätilassa.
- Varmista, ettei porausalueelle ole vedetty putkia eikä sähköjohtoja.
- Jos laite ei toimi oikein, sammuta moottori.
- Varmista, että olet turvallisuudessa ja tukevassa työskentelyasennossa käytön aikana.
- Pysy loitolla poranterästä, kun moottori on käynnissä.
- Älä poistu laitteen luota, kun moottori on käynnissä.
- Irrota virtajohto aina ennen kuin poistut laitteen luota.
- Pidä kaikki osat hyväkuntoisina ja varmista, että kaikki kiinnikkeet ovat kunnolla kiinni.
- Jos laitteessa ilmenee tärinää tai sen melutaso on poikkeuksellisen korkea, pysäytä laite välittömästi. Tarkista laite vaurioiden varalta. Korjaa vauriot tai teetä korjaustyöt valtuutetussa huoltoliikkeessä.
- Käytä aina hyväksytyjä lisävarusteita. Lisätietoja saat jälleenmyyjältä.

Jatkojohdot

- Käytä vain hyväksytyjä, riittävän pitkiä jatkojohtoja.
- Jatkojohdon nimellisarvon on oltava sama tai suurempi kuin koneen tyyppikilvessä ilmoitettu arvo.
- Käytä maadoitettuja jatkoakaapeleita.
- Kun käytät konetta ulkona, käytä ulkotoiloihin sopivaa jatkojohtoa. Tämä vähentää sähköiskun vaaraa.
- Pidä jatkojohtoliitäntä kuivana ja irti maanpinnasta.
- Pidä jatkojohto etäällä kuumuudesta, öljystä, terävistä reunoista tai liikkuvista osista. Viallinen johto lisää sähköiskun vaaraa.
- Varmista, että jatkojohto on ehjä ja hyvässä kunnossa.
- Älä käytä jatkojohtoa kelattuna. Tämä voi aiheuttaa jatkojohdon ylikuumentumisen.
- Varmista, että jatkojohto on koneen ja itsesi takana, kun käytät konetta. Tämä estää jatkojohdon vaurioitumisen.

Henkilökohtainen suojavarustus



VAROITUS: Lue seuraavat varoitusohjeet ennen laitteen käyttämistä.

- Käytä aina hyväksytyjä henkilökohtaisia suojavarusteita, kun käytät laitetta. Henkilökohtaiset suojavarusteet eivät poista tapaturmien vaaraa, mutta ne lieventävät vammoja onnettomuustilanteessa. Anna jälleenmyyjän auttaa oikeiden henkilökohtaisten suojavarusteiden valinnassa.
- Tarkista säännöllisesti henkilökohtaisten suojavarusteiden kunto.
- Käytä hyväksytyä suojakypärää.
- Käytä hyväksytyjä kuulosuojaimia.
- Käytä hyväksytyä hengityssuojainta.
- Käytä hyväksytyjä silmäsuojaimia, joissa on sivusuojukset.
- Käytä suojakäsineitä.
- Käytä teräksisellä varvassuojalla ja luistamattomalla pohjalla varustettuja saappaita.
- Käytä hyväksytyjä työvaatteita tai vastaavia vartalonmyötäisiä vaatteita, joissa on pitkät hihat ja lahkeet.

Palonsammutin

- Pidä palonsammutin lähistöllä käytön aikana.
- Käytä ABE-luokan jauhesammutinta tai BE-tyypin hiilidioksidisammutinta.

Tuotteen turvalaitteet

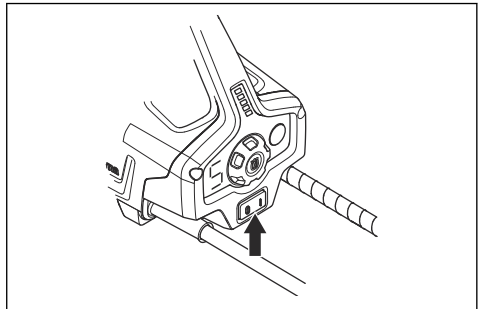


VAROITUS: Lue seuraavat varoitusohjeet ennen laitteen käyttämistä.

- Älä käytä laitetta, jos jokin sen turvalaitteista on rikki.
- Tarkasta turvalaitteet säännöllisesti. Jos turvalaitteissa on vikoja, ota yhteyttä Husqvarna-huoltoliikkeeseen.

Virtakytkin

Virtakytkintä käytetään koneen käynnistämiseen ja sammuttamiseen.



Virtakytkimen tarkistaminen

1. Kytke kone pistorasiaan.

- Käynnistä laite kääntämällä virtakytkin asentoon 1.
- Käännä virtakytkin asentoon 0 ja varmista, että kone pysähtyy.

Kitkakytkin

Kitkakytkin on integroitu koneen vaihteistoon. Se estää laitteen vahingoittumisen, jos poranterä pysähtyy käytön aikana. Jos kuormitus on liian suuri, kitkakytkin vapautuu ja pysäyttää poran karan, mutta pitää moottorin käynnissä muutaman sekunnin ajan. Kitkakytkin kytkeytyy uudelleen, jos kuormitus laskee ja käyttöä voidaan jatkaa. Jos poranterä juuttuu materiaaliin ja pysähtyy kokonaan, kitkakytkin pysäyttää moottorin välittömästi.



HUOMAUTUS: Varmista, että kytkimen vapautumisaika ei ole yli 3–4 sekuntia, sillä muuten kuluminen lisääntyy ja lämpötila kasvaa nopeasti.

Turvaohjeet huoltoa varten



VAROITUS: Lue seuraavat varoitusohjeet ennen laitteen käyttämistä.

- Sammuta kone ja irrota se virtalähteestä ennen huoltotoimenpiteitä.
- Käytä henkilökohtaisia suojavarusteita.
- Pidä kaikki osat hyväkuntoisina ja varmista, että kaikki kiinnikkeet ovat kunnolla kiinni.
- Suorita tässä käyttöohjeessa mainitut turvallisuustarkastukset sekä huolto- ja kunnossapitotyöt. Kaikki muut huoltotoimet on tehtävä valtuutetussa huoltoliikkeessä.
- Jos virtajohto tai sähköliitäntä on vaihdettava, se on annettava valtuutetun huoltoliikkeen tehtäväksi.
- Suorita huolto, jotta kone toimii varmasti oikein. Katso kohta *Huoltokaavio sivulla 27*.
- Älä käytä viallista konetta.

Asentaminen

Johdanto



VAROITUS: Lue ja sisäistä turvallisuutta käsittelevä luku ennen laitteen asentamista.



VAROITUS: Irrota virtajohto ja poranterä ennen asennusta vammojen välttämiseksi.

Laitteen kiinnittäminen poratelineeseen

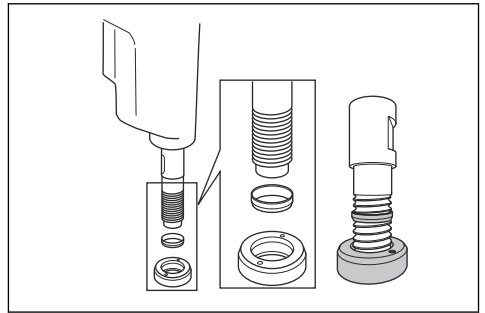


HUOMAUTUS: Lue poratelineen käyttöohje huolellisesti.

- Kiinnitä laite poratelineeseen poratelineen käyttöohjeen mukaisesti.
- Käytä ainoastaan hyväksytyt Husqvarna-poratelineitä. Katso kohta *Hyväksytyt poratelineet sivulla 32*.

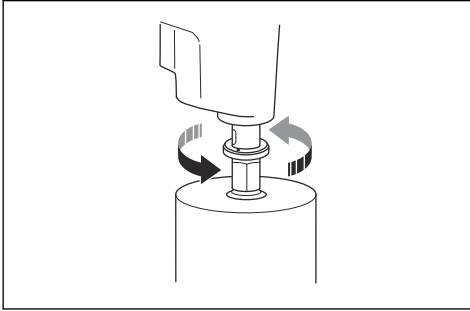
Poranterän asentaminen

- Asenna koneen mukana toimitettu kitkarengas kara-akseliin.



Huomautus: Kitkarengas estää kara-akselin ja vaihteiston vaurioitumisen poranterän irrottamisen aikana.

- Asenna poranterä kiertämällä sitä vastapäivään. Kiristä kokonaan.



Käyttö

Toimet ennen koneen käyttämistä

- Lue käyttöohje huolellisesti ja varmista, että ymmärrät sen sisältämät ohjeet.
- Lue poratelineen käyttöohje huolellisesti ja varmista, että ymmärrät sen sisältämät ohjeet.
- Käytä henkilökohtaisia suojavarusteita. Katso *Henkilökohtainen suojavarustus sivulla 22*.
- Suorita päivittäinen huolto. Katso kohta *Huoltokaavio sivulla 27*.
- Varmista, että työalueella ei ole asiaankuulumattomia henkilöitä.
- Varmista, että kone on asennettu oikein eikä se ole vaurioitunut. Poranterän ja poratelineen on oltava kunnolla kiinni.
- Varmista, että vesijärjestelmä ei ole vahingoittunut ja että se on liitetty laitteeseen.

Vedensyötön liittäminen ja avaaminen



HUOMAUTUS: Varmista, että enimmäisvedenpaine ei ole liian korkea. Katso kohta *Tekniset tiedot sivulla 30*.

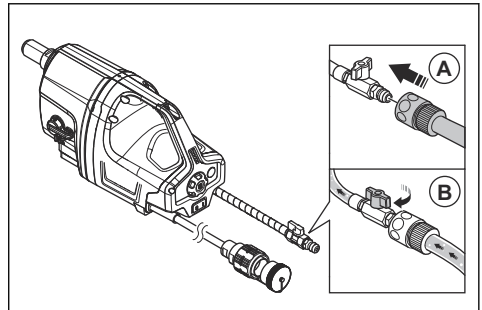


HUOMAUTUS: Käytä vain puhdasta vettä, jotta lika ei pääse tukkimaan vesijärjestelmää.



HUOMAUTUS: Käytä vain hyväksytyä vedensyöttöliitäntää. Lisätietoja saat jälleenmyyjältä.

- Liitä palloventtiili vedensyöttöön (A).



- Avaa vesijärjestelmä (B). Aseta vedenpaine siten, että kaikki jätteenaineet tulevat pois porausreikästä.

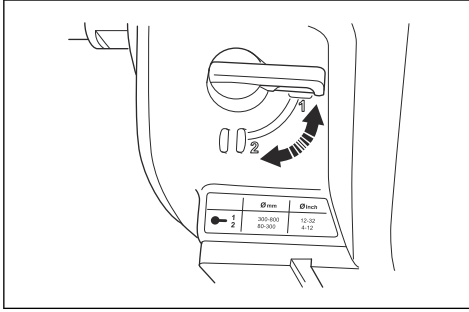
Laitteen käynnistäminen



VAROITUS: Varmista, että poranterä pyörii vapaasti. Se alkaa pyöriä, kun moottori käynnistyy.

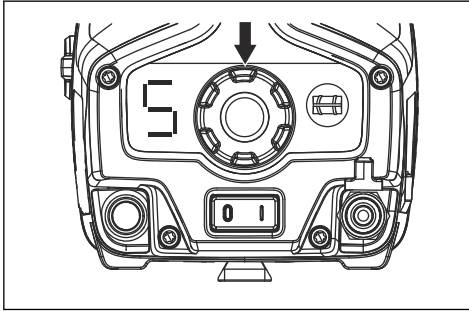
- Kytke kone tehoyksikköön.
- Kytke tehoyksikkö pistorasiaan.

3. Aseta käyttönopeus kääntämällä poran karaa ja siirtämällä samalla vaihtevalitsinta. Aseta vaihtevalitsin oikeaan asentoon käyttöä varten.

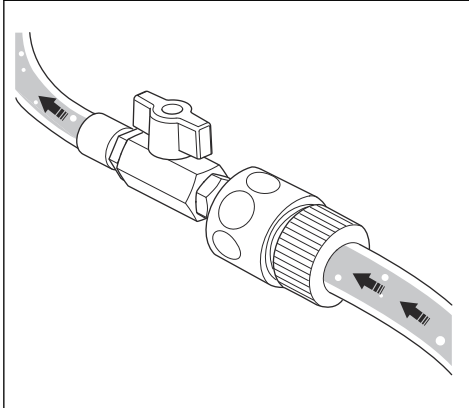


HUOMAUTUS: Älä siirrä mekaanista vaihtevalitsinta, kun kone on käynnissä. Muuten vaarana on vaihteiston vaurioituminen.

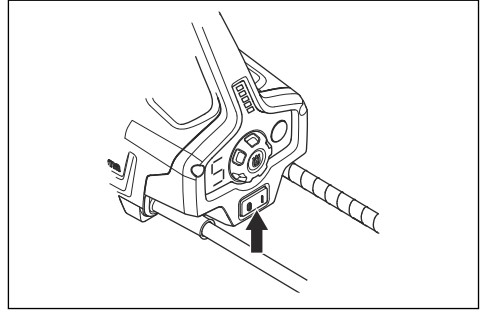
4. Valitse käyttöön sopiva nopeus kääntämällä sähkövaihteen valitsinta. Katso *Suosittelavat poranterän halkaisijat sivulla 30.*



5. Varmista, että vedensyöttö on auki.



6. Siirrä virtakytkin asentoon 1.



Laitteen käyttö



VAROITUS: Jos PRCD-vikavirtasuojakytkin kytkeytyy, poista poranterä reiästä ennen kuin painat RESET-painiketta.



VAROITUS: Vaaralliset onnettomuudet ovat mahdollisia, jos betoniydin pysyy poranterässä, kun vedät poranterän ulos reiästä.



HUOMAUTUS: Varmista, että esineitä ei pääse osumaan poranterään.



HUOMAUTUS: Älä käytä enempää voimaa kuin on tarpeen. Se vain hidastaa toimintaa ja ylikuormittaa moottoria.

1. Käynnistä moottori. Katso kohta *Laitteen käynnistäminen sivulla 24.*
2. Anna moottorin nopeuden kasvaa enimmäisnopeuteen ennen kuin poranterä koskee pintaan.
3. Paina poranterä pintaan syöttöivulla.
4. Teräsvahvikkeiden läpi porattaessa käytä suurempaa alkupainetta ja pienempää vaihdetta kuin ilman niitä.
5. Pidä paine pienenä aluksi, jotta poranterä pysyy oikeassa paikassa.
6. Varmista käytön aikana, että vesi poistaa kaiken jäteaineksen porareistä. Säädä vedenpainetta tarvittaessa.
7. Pysäytä moottori. Katso kohta *Laitteen pysäyttäminen sivulla 26.*

Kuormituksen ilmainen

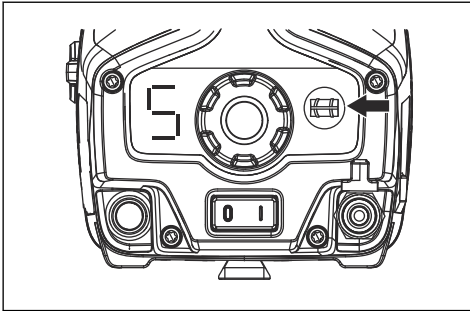


HUOMAUTUS: Älä ylikuormita konetta toistuvasti, sillä se aiheuttaa koneen vahingoittumisen. Kuormituksen ilmainen

näyttää lähtötehon, joka ei aina tarkoita käytön kannalta suositeltavinta vaihtoehtoa.

Merkkivalot	Syy	Mahdollinen toimenpide
1 vihreä merkkivalo.	Laite on liitetty tehoyksikköön, ja sitä voi käyttää. Tehoa on jäljellä käyttöä varten alle 70 % enimmäismäärästä.	Ei toimenpiteitä.
2 vihreää merkkivaloa.	Tehoa on jäljellä käyttöä varten 70–90 % enimmäismäärästä.	Ei toimenpiteitä.
3 vihreää merkkivaloa.	Tehoa on jäljellä käyttöä varten yli 90 % enimmäismäärästä.	Ei toimenpiteitä.
3 vihreää merkkivaloa ja 1 keltainen merkkivalo.	Suurin lähtöteho.	Ei toimenpiteitä.
3 vihreää merkkivaloa, 1 keltainen merkkivalo, 1 punainen merkkivalo.	On olemassa vaara, että kone ylikuumentuu.	Vähennä kuormitusta tai alenna moottorin ja tehoyksikön lämpötilaa.
Kaikki merkkivalot palavat tai vilkkuvat.	Kone on liian kuuma ja voi pysähtyä äkillisesti. ⁵ Koneen enimmäisteho pienenee automaattisesti ylikuumentumisen ja koneen automaattisen pysähtymisen estämiseksi.	Vähennä kuormitusta tai alenna moottorin ja tehoyksikön lämpötilaa. Laske moottorin lämpötilaa lisäämällä veden määrää tai käyttämällä kylmempää vettä. Tehoyksikön lämpötilaa voidaan laskea vaihtamalla ilmansuodatin tai asettamalla tehoyksikkö viileämpään ympäristöön.

Rautapainike



Rautapainiketoiminto vähentää nopeutta, jotta kovien materiaalien, kuten raudoitustankojen, poraaminen on helpompaa.

Hidastettua nopeutta voidaan käyttää helpottamaan poranterän pureutumista muidenkin materiaalien pintaan. Saat parhaan tuloksen vapauttamalla rautapainikkeen, kun poranterä on lävistänyt pinnan, ja poraamalla reiän tavallisella nopeudella.

Kun sähkövaihteen merkkivalo vilkkuu, rautapainiketoiminto on käytössä.

Laitteen pysäyttäminen

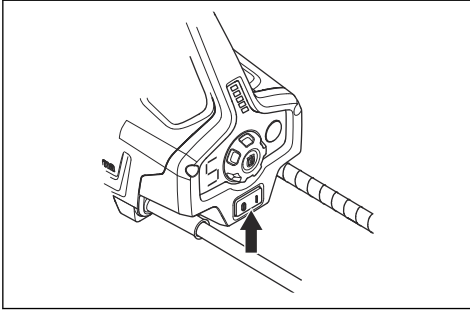


VAROITUS: Poranterä pyörii jonkin aikaa moottorin sammumisen jälkeen. Älä pysäytä poranterää käsin. Seurauksena voi olla henkilövahinko.

1. Anna koneen käydä ilman kuormitusta 2–3 minuuttia. Vesijärjestelmä alentaa moottorin lämpötilaa.

⁵ Jos kone pysähtyy ylikuumentumisen vuoksi, merkkivalot vilkkuvat, kunnes kone on jäähtynyt ja sen voi käynnistää uudelleen.

2. Siirrä virtakytkin 0-asentoon.



3. Odota, kunnes poranterä on kokonaan pysähtynyt.
4. Sulje vedensyöttö.
5. Irrota kone virtalähteestä.

Poranterän vaihtaminen



VAROITUS: Irrota pistoke pistorasiasta ennen kuin vaihdat poranterän.



VAROITUS: Käytä suojakäsineitä. Anna koneen jäähtyä ennen kuin irrotat poranterän. Poranterä ja sitä ympäröivä alue ovat käytön jälkeen erittäin kuumia.

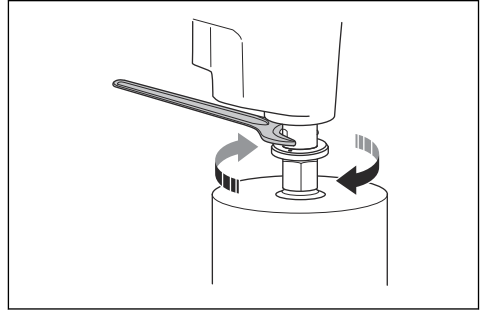


VAROITUS: Käytä ainoastaan laitteeseen hyväksytyjä timanttiporanteriä. Lisätietoja saat Husqvarna-jälleenmyyjältä.

1. Varmista, että käytettävissä on uusi poranterä, koneen mukana toimitettu avain ja vedenkestävää rasvaa.

2. Lukitse kara-akseli avaimella.

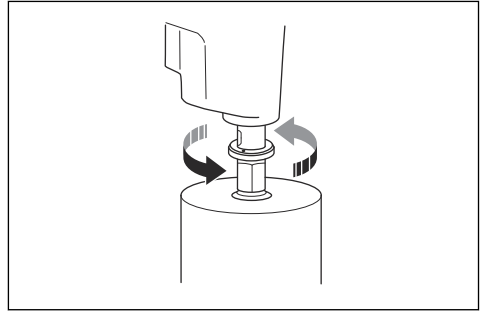
3. Irrota poranterä kääntämällä sitä myötäpäivään.



HUOMAUTUS: Älä irrota poranterää iskemällä konetta. Vaihdelaatikko ja porateline saattavat vaurioitua.

4. Voitele kara-akselin kierre vedenkestävällä rasvalla.

5. Asenna poranterä kiertämällä sitä vastapäivään. Kiristä kokonaan.



Huolto

Johdanto



VAROITUS: Lue ja sisäistä turvallisuutta käsittelevä luku ennen laitteen huoltamista.



VAROITUS: Irrota virtajohto ennen huoltoa vammojen välttämiseksi.

Huoltokaavio

* = Käyttäjän suorittama yleinen huoltotoimenpide. Tämä käyttöohje ei sisällä ohjeita näitä toimenpiteitä varten.

X = Ohjeet ovat tässä käyttöohjeessa.

Huolto	Ennen jokais- ta käyttöä	Jokaisen käy- tön jälkeen	Jokaisen 300 käyttötunnin jälkeen
Varmista, että kaikki ruuvit ja mutterit on kiristetty.	*		

Huolto	Ennen jokais- ta käyttöä	Jokaisen käy- tön jälkeen	Jokaisen 300 käyttötunnin jälkeen
Varmista, että virtakytkin toimii oikein. Katso <i>Virtakytkimen tarki- staminen sivulla 22.</i>	X		
Puhdista koneen ulkopinnat.	X	X	
Varmista, ettei kahvassa ole rasvaa tai öljyä.	*	*	
Tarkista virtajohto ja virtalähteen liitäntä vaurioiden varalta.	*	*	
Varmista, että liikkuvat osat toimivat oikein ja voivat liikkua va- paasti.	*		
Varmista, että poranterä on terävä ja puhdas.	X		
Vaihda vaihteistoöljy.			X
Tarkista vesiliitäntä vaurioiden ja vesivuotojen varalta.		X	

Laitteen puhdistaminen



HUOMAUTUS: Varmista, ettei moottoriin tai vaihteistoon pääse vettä.



HUOMAUTUS: Älä käytä juoksevaa vettä, kun puhdistat laitetta.

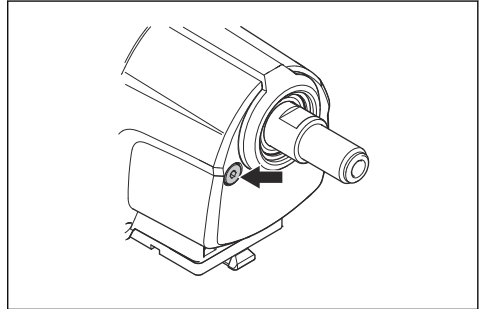
- Puhdista laite kuivalla tai kostealla liinalla.
- Poista tukokset kaikista ilma-aukoista. Tukkeutunut ilmanottoaukko heikentää koneen suorituskykyä ja voi ylikuumentaa moottorin.
- Puhdista ja voitele kara-akselin kierre.

Timanttiorantherän huoltaminen

- Varmista, että timanttityökalujen segmentit ovat teräviä. Teroita tylsät timanttisegmentit SiC-hiomakivellä.
- Varmista, ettei poranterä tärisee. Jos poranterä tärisee, timanttisegmentit voivat irrota.
- Varmista, että timanttisegmentit ovat riittävästi poranteräputken sisä- ja ulkohalkaisijaa suurempia.
- Voitele poranterän kierre vedenkestävällä rasvalla. Tällöin työkalun irrottaminen on helppoa.
- Varmista, että poranterän timanttisegmenttien säteittäinen heitto ei ole yli 1 mm.

Vaihteiston öljyn vaihtaminen

1. Irrota tyhjennystulppa.



2. Anna vaihteistoöljyn valua säiliöön.



HUOMAUTUS: Hävitä käytetyt öljyt viemällä ne asianmukaiseen keräyspisteeseen.

3. Anna tarvittaessa vaihteiston puhdistus valtuutetun Husqvarna-huoltoliikkeen tehtäväksi.
4. Täytä uudella vaihteistoöljyllä. Katso oikea täyttömäärä ja öljyn tyyppi kohdasta *Tekniset tiedot sivulla 30.*
5. Puhdista öljyn tyhjennystulppa. Öljyn tyhjennystulpassa on magneetti, joka kerää metallihiukkaset.
6. Asenna tyhjennystulppa.

Vesiliitäntän tarkistaminen



HUOMAUTUS: Jos vesiliitäntärenkaasta vuotaa vettä, akselin tiivisteet on vaihdettava välittömästi.

- Anna vesiliitännän korjaus valtuutetun Husqvarna-huoltoliikkeen tehtäväksi.

Kuljetus ja säilytys

- Säilytä laitetta lukitussa varastossa, jonne lapset ja asiattomat henkilöt eivät pääse.
- Säilytä laitetta kuivassa paikassa, jossa lämpötila ei laske pakkasen puolelle.
- Irrota poranterä ennen laitteen kuljetusta tai varastointia. Tämä estää laitetta ja poranteriä vahingoittumasta.
- Vältä onnettomuudet ja koneen vaurioituminen kiinnittämällä kone turvallisesti kuljetuksen ajaksi.

Tekniset tiedot

Tekniset tiedot

Moottori	
Sähkömoottori	HF-suurtaajuus
Suurin teho akselilla, kW	6
Paino, kg	13,6
Vaihteistoöljy	
Tyyppi	Q8 T 65 SAE 75W-90
Tilavuus, l	1,0
Poran terä	
Suurin suositeltava halkaisija, mm	600
Pienin suositeltava halkaisija, mm	100
Karan kierre	G 1 ¼"
Vesijäähdytys	
Veden vähimmäis- ja enimmäispaine, bar	0,5–8
Suosittelava veden vähimmäisvirtaus lämpötilassa 15 °C, l/min	0,5
Vesiliitäntä	G ¼"
Melupäästöt⁶	
Äänen tehotaso, mitattu dB(A)	112
Äänen tehotaso, mitattu dB(A)	113
Äänenpainetaso käyttäjän korvan tasalla, dB(A) ⁷	98
Tärinätasot, a_{hv}⁸	
Kahva, m/s ²	1,0

Suosittelavat poran terän halkaisijat

Mekaaninen vaihde	Elektroninen vaihde	Nopeus, r/min	Poran terän halkaisija, mm
1	1	125	600
1	2	139	500

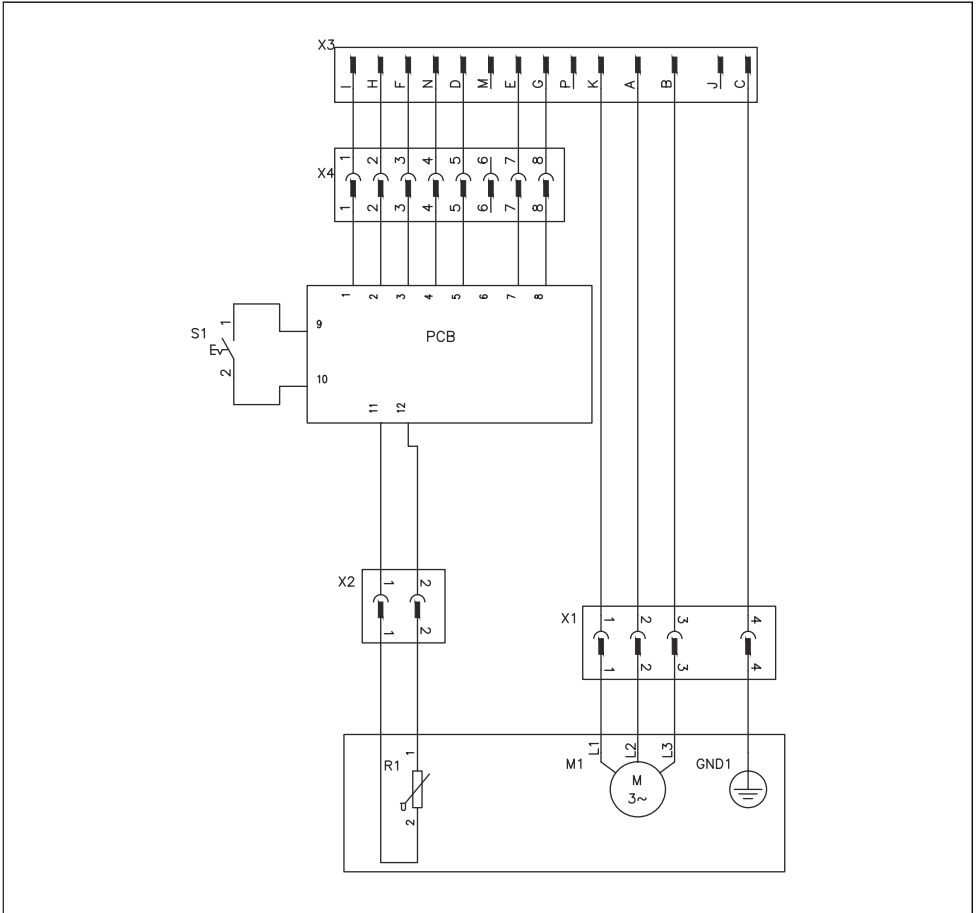
⁶ Melupäästöt ympäristöön äänitehona (L_{WA}) EN 12348 -standardin mukaisesti mitattuna.

⁷ Äänenpainetaso standardin EN 12348 mukaan. Äänenpainetasoista ilmoitettujen tietojen tyypillinen tilastollinen hajonta (keskihajonta) on 1,0 dB(A).

⁸ Tärinätaso standardin EN 12348 mukaan. Tärinätasolle ilmoitetuissa tiedoissa tyypillinen tilastollinen hajonta (vakiopoikkeama) on 1 m/s².

Mekaaninen vaihde	Elektroninen vaihde	Nopeus, r/min	Poranterän halkaisija, mm
1	3	156	450
1	4	175	400
1	5	196	350
1	6	220	300
1	7	247	250
1	8	278	225
1	9	310	200
2	1	270	250
2	2	299	225
2	3	336	200
2	4	377	176
2	5	423	150
2	6	475	125
2	7	534	100
2	8	599	90
2	9	675	80

Kytentäkaavio



Lisävarusteet

Hyväksytyt poratelineet

Tuotetta voidaan käyttää seuraavien Husqvarna-poratelineiden kanssa:

- DS500, suositellaan halkaisijaltaan enintään 400 mm:n poranterille.
- DS900, suositellaan halkaisijaltaan 400–600 mm:n poranterille.

Huolto

Hyväksytty huoltokeskus

Lähimmän hyväksytyyn Husqvarna Construction Products -huoltokeskuksen löydät sivustosta www.husqvarnacp.com.

EY-vaatimustenmukaisuusvakuutus

EU-vaatimustenmukaisuusvakuutus

Husqvarna AB, SE-561 82 Huskvarna, Ruotsi, puh. +46
36 146500, vakuuttaa täten, että tuote:

Kuvaus	Siirrettävä timanttiporakone
Tuotemerkki	Husqvarna
Tyyppi/malli	DM700
Tunnusmerkit	Sarjanumerot vuodesta 2019 alkaen

vastaa täysin seuraavien EU:n direktiivien ja asetusten
vaatimuksia:

Direktiivi/asetus	Kuvaus
2006/42/EC	"konedirektiivi"

ja että asiassa sovelletaan seuraavia yhtenäistettyjä
standardeja ja/tai teknisiä tietoja:

EN ISO 12100:2010

EN 12348:2000+A1:2009

Partille, 2019-10-10



Edvard Gulis

R&D Director, Concrete Sawing & Drilling

Husqvarna AB, Construction Division

Teknisestä dokumentaatiosta vastaava edustaja

INNHold

Innledning.....	34	Transport og oppbevaring.....	45
Sikkerhet.....	35	Tekniske data.....	46
Montering.....	39	Tilbehør.....	48
Drift.....	40	Service.....	48
Vedlikehold.....	43	EF-samsvarserklæring.....	49

Innledning

Produktbeskrivelse

Denne bormotoren er et elektrisk kjernebor som brukes med et godkjent borestativ. Strømkilden er en batteripakke.

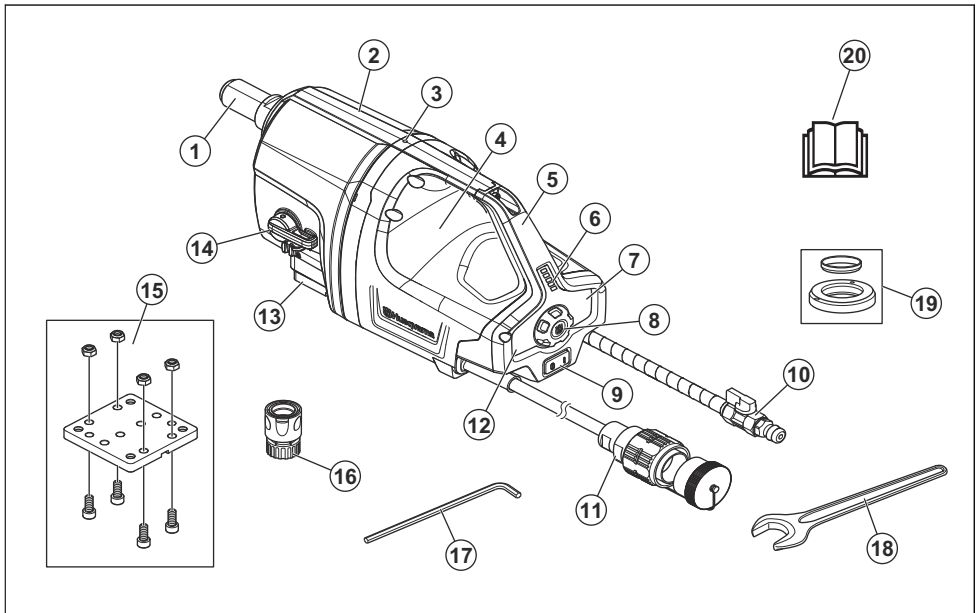
Diamantborkronen er et hult bor med diamantsegmenter. Vann går gjennom kuleventilen, slangen og diamantborkronen. Vannet skyller det utborede materialet ut av sporet og reduserer temperaturen i borkronen.

Bruksområder

Produktet brukes til å bore hardt murverk, stål og andre harde materialer. Produktet er montert på et godkjent borestativ. Produktet skal ikke brukes på andre måter.

Produktet skal brukes i industrivirksomhet av brukere med erfaring.

Produktoversikt



- | | |
|------------------------|---|
| 1. Borspindel | 6. Arbeidsbelastningsindikator |
| 2. Girkasse | 7. Jernknapp |
| 3. Lekkasjeindikator | 8. Girvelger, elektriske gir |
| 4. Produktets hoveddel | 9. Strømbryter |
| 5. Håndtak | 10. GARDENA®-hannkobling med vannventil |

11. Tilkobling for strømforsyning
12. Valgt elektronisk gir
13. Hurtigmonteringsplate for Husqvarna-borestativ
14. Girvelger, mekaniske gir
15. Monteringsplate for Husqvarna-borestativ
16. GARDENA®-vannkobling
17. Unbrakonøkkel, 8 mm
18. Skrunøkkel
19. Friksjonsring
20. Bruksanvisning

Symboler på produktet



ADVARSEL! Dette produktet kan være farlig og føre til alvorlig personskade eller død for brukeren eller andre. Vær forsiktig, og bruk produktet riktig.



Les bruksanvisningen nøye, og forsikre deg om at du forstår instruksjonene før du bruker produktet.



Bruk alltid godkjent personlig verneutstyr. Se *Personlig verneutstyr på side 38*.



Dette produktet samsvarer med gjeldende EF-direktiver.



Miljømerke. Produktet og produktemballasjen er ikke restavfall. Lever det til et godkjent gjenvinningsanlegg for elektrisk og elektronisk utstyr.

Merk: Øvrige symboler/klistremerker på produktet gjelder spesielle sertifiseringskrav for enkelte markeder.

Produktansvar

Som nevnt i lovverket om produktansvar er vi ikke ansvarlig for skader som produktet vårt forårsaker, i følgende tilfeller:

- Produktet er reparert på feil måte.
- Produktet er reparert med deler som ikke kommer fra produsenten eller som ikke er godkjent av produsenten.
- Produktet har et tilbehør som ikke kommer fra produsenten eller som ikke er godkjent av produsenten.
- Produktet er ikke reparert på et godkjent servicesenter eller av en godkjent aktør.

Sikkerhet

Sikkerhetsdefinisjoner

Advarsler, oppfordringer og merknader brukes for å understreke spesielt viktige deler av bruksanvisningen.



ADVARSEL: Brukes hvis det er fare for personskade eller død for føreren eller andre personer om instruksjonene i håndboken ikke følges.



OBS: Brukes hvis det er fare for skade på produktet, annet materiell eller nærliggende områder om instruksjonene i håndboken ikke følges.

Merk: Brukes for å gi mer nødvendig informasjon for en spesifikk situasjon.

Generelle sikkerhetsadvarsler for elektroverktøy



ADVARSEL: Les alle sikkerhetsadvarsler, -instruksjoner, -illustrasjoner og spesifikasjoner som fulgte med dette elektroverktøyet. Hvis du ikke følger alle instruksjonene som er angitt nedenfor, kan

det føre til elektrisk støt, brann og/eller alvorlige skader.

Merk: Ta vare på alle advarsler og instruksjoner for fremtidig bruk. Begrepet «elektroverktøy» i advarslene referer til elektrisk verktøy som drives av nettstrøm (med ledning) eller batteri (uten ledning).

Sikkerhet i arbeidsområdet

- **Hold arbeidsområdet rent og godt opplyst.** Rot og dårlig opplyste områder kan lett føre til ulykker.
- **Bruk ikke elektroverktøy i eksplosiv atmosfære, for eksempel der det finnes brennbare væsker, gasser eller støv.** Elektroverktøy danner gnister som kan antenne støv eller gasser.
- **Hold barn og andre tilskuere på avstand når elektroverktøyet er i bruk.** Distraksjoner kan føre til at du mister kontrollen.

EI-sikkerhet

- **Støpselet til elektroverktøyet må passe til stikkkontakten.** Du må aldri modifisere støpselet på noen måte. Adapterpluggen må ikke brukes sammen med et jordet elektroverktøy. Når støpselet/pluggen ikke er modifisert og stikkkontakten passer, vil dette redusere faren for elektrisk støt.

- **Unngå kroppskontakt med jordede flater, for eksempel rør, radiatorer, komfyrer og kjøleskap.** Faren for elektrisk støt øker hvis kroppen til brukeren er jordet.
- **Elektroverktøy må ikke utsettes for regn eller fuktighet.** Hvis det kommer vann inn i elektroverktøyet øker faren for elektrisk støt.
- **Ledningen må håndteres forsiktig. Bruk aldri ledningen til å bære eller trekke noe, eller til å trekke ut støpselet. Hold ledningen unna varme, olje, skarpe kanter og bevegelige deler.** Skadde eller sammenflokete ledninger øker faren for elektrisk støt.
- **Når elektroverktøyet brukes utendørs, må det brukes en skjøteledning som er egnet for bruk utendørs.** Bruk av ledning for utendørs bruk reduserer faren for elektrisk støt.
- **Hvis elektroverktøyet må brukes på et fuktig sted, bør det være koblet til en strømkrets som er beskyttet av jordfeilbryter.** Bruk av jordfeilbryter reduserer faren for elektrisk støt.

Personlig sikkerhet

- **Vær oppmerksom, følg med på det du gjør, og utvis sunn fornuft når du bruker elektroverktøyet. Ikke bruk elektroverktøy hvis du er trett eller påvirket av narkotika, alkohol eller legemidler.** Et øyeblikks uoppmerksomhet ved bruk av elektroverktøy kan føre til alvorlig personskade.
- **Bruk personlig verneutstyr. Bruk alltid vernebriller.** Bruk av verneutstyr som støvmaske, vernesko med antisklisåle, hjelm og hørselvern der det kreves, reduserer faren for personskade.
- **Unngå utilsiktet oppstart. Forsikre deg om at bryteren står i AV-posisjonen før du kobler til strømforsyningen og/eller batteripakken, plukker opp eller bærer verktøyet.** Hvis du bærer verktøyet med en finger på bryteren eller med elektroverktøyet påslått, kan det lett føre til ulykker.
- **Fjern eventuelle justeringsnøkler før du slår på elektroverktøyet.** En nøkkel som sitter på en roterende del av elektroverktøyet, kan føre til personskade.
- **Ikke strekk deg for langt. Hold alltid føttene på bakken og en balansert stilling.** Dette gir deg bedre kontroll over elektroverktøyet i uventede situasjoner.
- **Bruk egnede klær. Bruk ikke løstsittende klær eller smykker. Hold hår og klær borte fra bevegelige deler.** Løstsittende klær, smykker eller langt hår kan sette seg fast i bevegelige deler.
- **Hvis apparatet er forsynt med tilkobling for støvsuger eller oppsamlar, må du forsikre deg om at disse er riktig tilkoblet og brukes på riktig måte.** Bruk av støvoppsamlar kan redusere faren for støvrelaterte skader.
- **Selv om du har lang erfaring med bruk av elektroverktøy, må du ikke bli uforsiktig eller ignorere sikkerhetsreglene.** En forsiktig handling kan føre til

alvorlig personskade i løpet av en brøkdell av et sekund.

Bruk og vedlikehold av elektroverktøy

- **Bruk ikke makt på elektroverktøyet. Bruk riktig elektroverktøy for arbeidet som skal utføres.** Riktig elektroverktøy gjør jobben på en bedre og sikrere måte i den hastigheten det er konstruert for.
- **Bruk ikke elektroverktøyet hvis bryteren ikke lar seg slå på og av.** Elektroverktøy som ikke kan kontrolleres med bryteren, er farlig, og må repareres.
- **Koble støpselet fra strømforsyningen og/eller batteripakken fra elektroverktøyet, hvis det er avtakbart, før du foretar justeringer, skifter tilbehør eller lagrer elektroverktøyet.** Slike forebyggende sikkerhetstiltak reduserer faren for at elektroverktøyet starter ved et uhell.
- **Elektroverktøy som ikke er i bruk, må oppbevares utilgjengelig for barn. La ikke elektroverktøyet brukes av personer som ikke er kjent med elektroverktøyet eller disse instruksjonene.** Elektroverktøy er farlige når de brukes av uerfarne brukere.
- **Vedlikehold elektroverktøy og tilbehør. Kontroller justeringen av bevegelige deler, samt at de ikke sitter fast. Kontroller at det ikke finnes ødelagte deler eller andre feil som kan påvirke bruken av elektroverktøyet.** Hvis elektroverktøyet er skadet, må det repareres før bruk. Mange ulykker forårsakes av dårlig vedlikeholdt elektroverktøy.
- **Hold skjæreverktøy skarpe og rene.** Riktig vedlikeholdte skjæreverktøy med skarpe skjærekanten har mindre fare for å sette seg fast, og er lettere å kontrollere.
- **Bruk elektroverktøyet, tilbehør og verktøybits osv. i henhold til disse instruksjonene, og i forhold til arbeidsforholdene og arbeidet som skal utføres.** Bruk av elektroverktøy til andre oppgaver enn dem de er laget for, kan føre til farlige situasjoner.
- **Hold håndtakene og gripeflatene tørre, rene og frie for olje og fett.** Glatte håndtak og gripeflater gjør trygg håndtering og kontroll av verktøyet i uventede situasjoner umulig.

Service

- **La en kvalifisert tekniker/reparatør utføre service, og gjøre eventuelle utskiftninger kun med identiske reservedeler.** Dette sikrer at el-verktøyet sikkerhet opprettholdes.

Sikkerhetsadvarsler for diamantverktøy

- **Når du utfører boring som krever bruk av vann, må du lede vannet bort fra arbeidsområdet eller bruke en væskeoppsamlingsenhet.** Slike forholdsregler gjør at du holder arbeidsområdet tørt, og reduserer faren for elektrisk støt.
- **Hold det elektriske verktøyet i de isolerte gripeflatene når du utfører en operasjon der kappetilbehøret kan komme i kontakt med skjulte ledninger eller sin egen ledning.** Kappetilbehør som

kommer i kontakt med en strømførende ledning, kan gjøre blottlagte metalldele på det elektriske verktøyet strømførende, og dette kan gi brukeren elektrisk støt.

- **Bruk hørselsvern ved boring med diamantverktøy.** Eksponering for støy kan føre til hørselsskade.
- **Hvis borkronen sitter fast, må du slutte å påføre trykk nedover, og slå av verktøyet.** Undersøk og iverksett korrigerende tiltak for å eliminere årsaken til at borkronen setter seg fast.
- **Hvis du vil prøve å bore med diamantverktøyet på nytt, må du kontrollere at borkronen roterer fritt før du starter.** Hvis borkronen sitter fast, kan det hende at produktet ikke starter, at verktøyet overbelastes eller at diamantverktøyet løsner fra arbeidsstykket.
- **Når du sikrer borestativet til arbeidsstykket med ankere og festeordninger, må du kontrollere at forankringen som brukes, er i stand til å holde maskinen under bruk.** Hvis arbeidsstykket er svakt eller porøst, kan ankeret bli trukket ut, noe som igjen kan forårsake at borestativet løsner fra arbeidsstykket.
- **Når du borer gjennom vegger eller tak, må du sørge for å beskytte personer og arbeidsområdet på den andre siden.** Borkronen kan komme ut på den andre siden, eller kjernen kan falle ut på den andre siden.
- **Når du borer over hodehøyde, må du alltid bruke en væskeoppsamlingsenhet som angitt i instruksjonene. Ikke la vann renne inn i verktøyet.** Hvis det kommer vann inn i elektroverktøyet, øker faren for elektrisk støt.

Generelle sikkerhetsinstruksjoner



ADVARSEL: Les de følgende advarelinstruksjonene før du bruker produktet.

- Dette produktet er et farlig verktøy hvis du ikke er forsiktig, eller hvis du bruker produktet på feil måte. Dette produktet kan føre til alvorlig personskade eller død for operatøren eller andre. Før du bruker dette produktet, må du ha lest og forstått innholdet i denne bruksanvisningen.
- Ta vare på alle advarsler og instruksjoner.
- Følg alle gjeldende lover og forskrifter.
- Operatøren og operatørens arbeidsgiver må kjenne til og forhindre risiko som bruk av produktet medfører.
- Ikke la en person bruke produktet med mindre de har lest og forstått innholdet i bruksanvisningen.
- Ikke bruk produktet med mindre du har fått opplæring før bruk. Pass på at alle brukerne får opplæring.
- Ikke la barn bruke produktet.
- Bare la godkjente personer bruke produktet.
- Brukeren er ansvarlig for ulykker som personer eller eiendeler utsettes for.

- Ikke bruk produktet dersom du er trett eller syk eller under påvirkning av alkohol, andre rusmidler eller medisiner.
- Vær alltid forsiktig, og bruk sunn fornuft.
- Dette produktet danner et elektromagnetisk felt når det er i bruk. Dette feltet kan under visse forhold forstyrre aktive eller passive medisinske implantater. For å redusere faren for alvorlig eller livstruende personskade anbefaler vi at personer med medisinske implantater rådfører seg med legen sin og produsenten av det medisinske implantatet før de bruker dette produktet.
- Hold produktet rent. Sørg for at du kan lese skilt og merker.
- Ikke bruk produktet hvis det er defekt.
- Ikke modifier dette produktet.
- Ikke bruk produktet hvis det er fare for at andre personer har modifisert produktet.

Bruk alltid sunn fornuft



ADVARSEL: Du skal ikke under noen omstendigheter endre den opprinnelige konstruksjonen til maskinen uten godkjenning fra produsenten. Bruk alltid originale reservedeler. Uautoriserte endringer og/eller tilleggsutstyr kan føre til alvorlige skader eller dødsfall for brukeren eller andre.



ADVARSEL: Bruk av produkter som kappere, slipere og bor som sliper eller former materiale, kan generere støv og damp som kan inneholde farlige kjemikalier. Sjekk materialtypen du skal arbeide med, og bruk egnet åndedrettsvern.

Det er umulig å dekke alle tenkelige situasjoner du kan stilles overfor ved bruk av en boremaskin. Vær alltid forsiktig og bruk sunn fornuft. Unngå situasjoner du ikke føler deg tilstrekkelig kvalifisert for. Hvis du etter å ha lest disse instruksjonene fortsatt føler deg usikker vedrørende bruken, skal du rådføre deg med en ekspert før du fortsetter. Ikke nøl med å kontakte forhandleren din eller oss hvis du har spørsmål om bruken av boremaskinen. Vi står gjerne til tjeneste for å gi råd eller hjelpe deg med å bruke boremaskinen både effektivt og sikkert.

Ikke nøl med å kontakte forhandleren hvis du har flere spørsmål om bruken av maskinen. Vi står gjerne til tjeneste for å gi råd eller hjelpe deg med å bruke maskinen både effektivt og sikkert.

Få Husqvarna-forhandleren til å kontrollere boremaskinen regelmessig og utføre nødvendige justeringer og reparasjoner.

Husqvarna Construction Products etterstreber å forbedre produktenes konstruksjon løpende. Husqvarna forbeholder seg derfor retten til å innføre

konstruksjonsendringer uten varsel og ytterligere forpliktelser.

All informasjon og alle data i bruksanvisningen var gjeldende på datoen da denne bruksanvisningen ble levert til trykking.

Sikkerhetsinstruksjoner for drift



ADVARSEL: Les de følgende advarelinstruksjonene før du bruker produktet.

- Ikke bruk produktet hvis du ikke kan få hjelp hvis det skjer en ulykke.
- Ikke bruk produktet i dårlig vær, for eksempel tåke, regn, sterk vind, kraftig kulde og lignende forhold. Farlige forhold, for eksempel glatte overflater, kan oppstå på grunn av dårlig vær.
- Hold utkikk etter personer, objekter og situasjoner som kan forhindre sikker bruk av produktet.
- Når boret peker opp under drift, må du alltid bruke en egnet beholder til å samle opp vannet.
- Fest alltid produktet til et egnet borestativ før bruk. Se *Slik fester du produktet til et borestativ på side 39*.
- Sørg for at du alltid kan stoppe motoren raskt i en nødsituasjon.
- Forsikre deg om at det ikke går rør eller elektriske kabler i området der hullet skal lages.
- Hvis produktet ikke fungerer som det skal, må du stoppe motoren.
- Sørg for at du står trygt og stabilt under bruk.
- Hold avstand fra borkronen når motoren er i gang.
- Ikke forlat produktet når motoren er på.
- Koble alltid fra strømledningen før du forlater produktet.
- Hold alle deler i god stand, og sørg for at alle festepunkter er skikkelig strammet.
- Hvis det oppstår vibrasjoner i produktet eller støynivået fra produktet er uvanlig høyt, må du stoppe produktet umiddelbart. Kontroller produktet for skader. Reparer skader, eller la et godkjent serviceverksted utføre reparasjon.
- Bruk alltid godkjente tilbehør. Kontakt forhandleren for mer informasjon.

Skjøteledninger

- Bruk bare godkjente skjøteledninger med tilstrekkelig lengde.
- Den nominelle verdien på skjøteledningen må være den samme som eller høyere enn den på produktets typeskilt.
- Bruk jordede skjøteledninger.
- Når du bruker produktet utendørs, må du bruke en skjøteledning som er egnet for bruk utendørs. Dette reduserer faren for elektrisk støt.
- Hold kontakten til skjøteledningen tørr og løftet fra bakken.

- Hold skjøteledningen unna varme, olje, skarpe kanter og bevegelige deler. En skadet ledning øker faren for elektrisk støt.
- Sørg for at skjøteledningen er i god stand og ikke er skadet.
- Ikke bruk skjøteledningen når den er viklet opp. Dette kan føre til at skjøteledningen blir for varm.
- Kontroller at skjøteledningen er bak deg og produktet når du bruker produktet. Dette forhindrer skade på skjøteledningen.

Personlig verneutstyr



ADVARSEL: Les de følgende advarelinstruksjonene før du bruker produktet.

- Benytt alltid godkjent verneutstyr når du bruker produktet. Verneutstyr kan aldri fullstendig forhindre skade, men det reduserer skadeomfanget hvis ulykken inntreffer. Spør forhandleren din om hjelp til å velge riktig personlig verneutstyr.
- Kontroller regelmessig tilstanden til det personlige verneutstyret.
- Bruk godkjent vernehjelm.
- Bruk godkjent hørselsvern.
- Bruk godkjent åndedrettsvern.
- Bruk godkjent øyevern med sidebeskyttelse.
- Bruk vernehansker.
- Bruk støvler med ståltupp og sklisikker såle.
- Bruk bare godkjente arbeidsklær eller tilsvarende tettsittende klær som har lange ermer og lange ben.

Brannslukkingsapparat

- Ha et brannslukkingsapparat i nærheten under bruk.
- Bruk et pulverapparat i klasse ABE eller et CO₂-apparat av typen BE.

Sikkerhetsutstyr på produktet

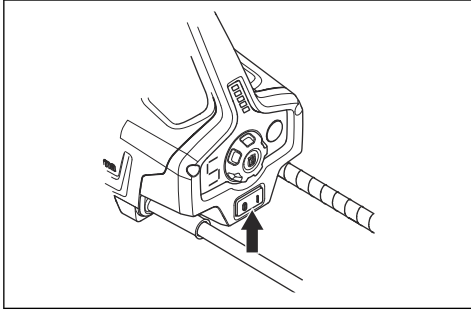


ADVARSEL: Les de følgende advarelinstruksjonene før du bruker produktet.

- Ikke bruk produktet dersom sikkerhetsutstyret er defekt.
- Utfør regelmessig kontroll av sikkerhetsutstyret. Ta kontakt med ditt Husqvarna-serviceverksted, dersom sikkerhetsutstyret er defekt.

Strømbryter

PÅ/AV-bryteren brukes til å starte og stoppe produktet.



Slik kontrollerer du strømbryteren

1. Koble produktet til strømforsyningen.
2. Sett strømbryteren til 1 for å starte produktet.
3. Sett strømbryteren til på 0, og kontroller at produktet stopper.

Friksjonsclutch

Friksjonsclutchen er integrert i produktets girkasse. Den forhindrer skade på produktet hvis borkronen stopper under drift. Hvis belastningen er for høy, løses friksjonsclutchen ut og stopper borspindelen, men holder motoren i gang i noen sekunder. Friksjonsclutchen kobles inn igjen hvis belastningen reduseres og driften

kan fortsette. Hvis borkronen sitter fast i materialet og stopper helt, stopper friksjonsclutchen motoren umiddelbart.



OBS: Kontroller at utløsertiden for kløtsjen ikke er på mer enn 3–4 sekunder. En lengre utløsertid vil gi økt slitasje og varme.

Sikkerhetsinstruksjoner for vedlikehold



ADVARSEL: Les de følgende advarselinstruksjonene før du bruker produktet.

- Stopp produktet og koble fra strømforsyningen før du utfører vedlikehold.
- Bruk personlig verneutstyr.
- Hold alle deler i god stand, og sørg for at alle festepunkter er skikkelig strammet.
- Utfør sikkerhetskontrollene, og følg vedlikeholds- og serviceinstruksjonene i denne bruksanvisningen. Alt annet vedlikehold må utføres av en godkjent serviceforhandler.
- Hvis det blir nødvendig å skifte ut strømledningen eller den elektriske tilkoblingen, må dette utføres av en godkjent serviceforhandler.
- Utfør nødvendig vedlikehold for å sikre at produktet fungerer som det skal. Se *Vedlikeholdsskjema på side 43*.
- Ikke bruk produktet hvis det er defekt.

Montering

Innledning



ADVARSEL: Les og forstå kapittelet om sikkerhet før du monterer produktet.



ADVARSEL: For å unngå skader må du koble fra strømledningen og fjerne borkronen før montering.

Slik fester du produktet til et borestativ

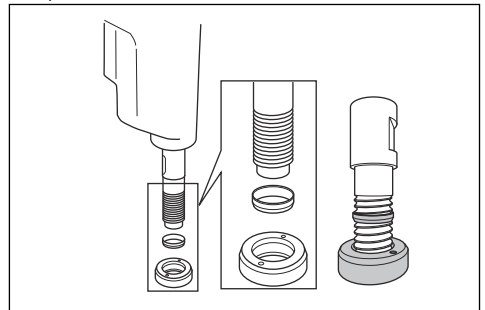


OBS: Les bruksanvisningen for borestativet nøye.

- Hvis du vil feste produktet til et borestativ, må du se i bruksanvisningen for borestativet.
- Produktet skal bare brukes med godkjente Husqvarna-borestativ. Se *Egnede borestativer på side 48*.

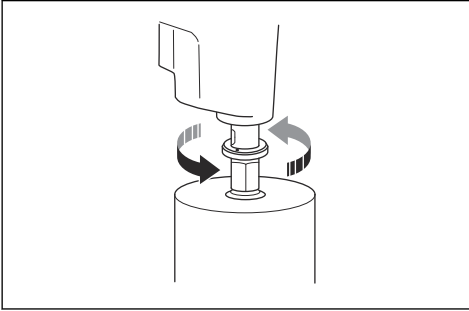
Slik monteres en borkrone

1. Monter den medfølgende friksjonsringen på spindelakselen.



Merk: Friksjonsringen forhindrer skade på spindelakselen og girkassen under demontering av borkronen.

2. Drei borkronen mot klokken for å montere den. Trekk helt til.



Drift

Dette må du gjøre før du bruker produktet

1. Les nøye gjennom bruksanvisningen, og sørg for at du har forstått instruksjonene.
2. Les gjennom bruksanvisningen for borestativet nøye, og sørg for at du har forstått instruksjonene.
3. Bruk personlig verneutstyr. Se *Personlig verneutstyr på side 38*.
4. Utfør daglig ettersyn. Se *Vedlikeholdsskjema på side 43*.
5. Pass på at bare godkjente personer befinner seg i arbeidsområdet.
6. Kontroller at produktet er riktig montert og fritt for skader. Borkronen og borestativet må være riktig festet.
7. Kontroller at vannsystemet ikke er skadet, og at det er koblet til produktet.

Slik kobler du til og åpner vannforsyningen



OBS: Sørg for at det maksimale vanntrykket ikke er for høyt. Se *Tekniske data på side 46*.

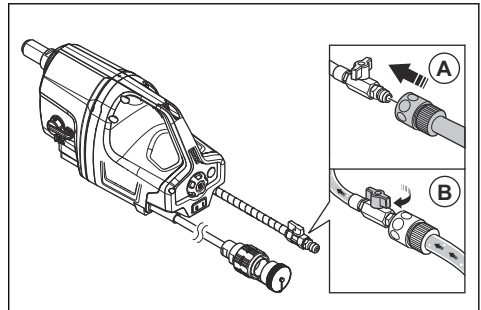


OBS: Bruk bare rent vann for å forhindre at smuss forårsaker en blokkering i vannsystemet.



OBS: Bruk bare en godkjent vannforsyningskobling. Kontakt forhandleren for mer informasjon.

1. Koble kuleventilen til vannforsyningen (A).



2. Åpne vannsystemet (B). Still inn vanntrykket for å fjerne alt avfallsmateriale fra borehullet.

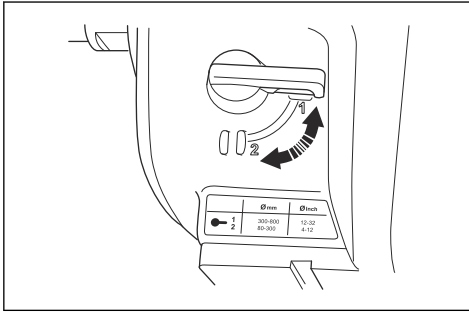
Slik starter du produktet



ADVARSEL: Pass på at borkronen kan rotere fritt. Den begynner å rotere når motoren starter.

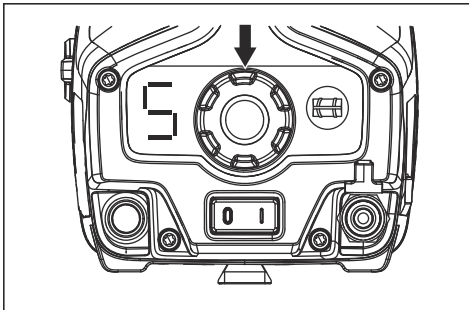
1. Koble produktet til en egnet batteripakke.
2. Koble batteripakken til en stikkontakt.

3. Still inn driftshastigheten ved å dreie borspindelen og samtidig flytte på girvelgeren. Sett girvelgeren i riktig posisjon for den aktuelle bruken.

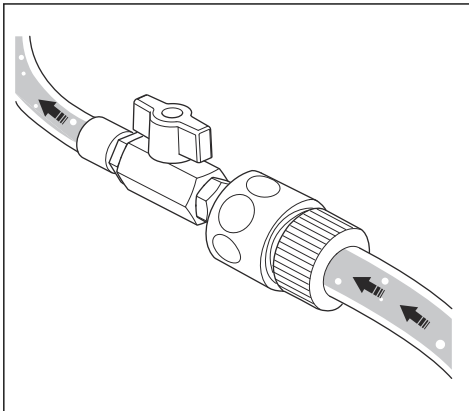


OBS: Ikke flytt den mekaniske girvelgeren mens produktet er slått på. Dette kan føre til skade på girkassen.

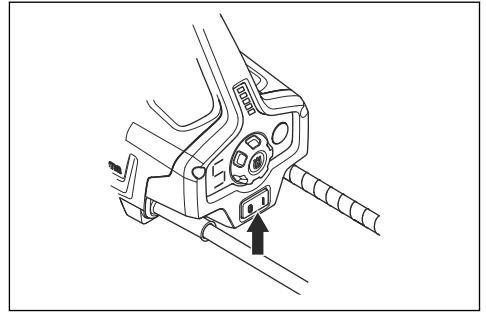
4. Drei den elektroniske girvelgeren for å velge en egnet hastighet for drift. Se *Anbefalte borkronediametere på side 46*.



5. Kontroller at vannsystemet er åpent.



6. Sett strømbryteren til 1.



Slik bruker du produktet



ADVARSEL: Hvis PRCD-en aktiveres, tar du borkronen ut av hullet før du trykker på RESET (Tilbakestill).



ADVARSEL: Farlige ulykker kan inntreffe hvis betongjernem forblir i borkronen når du tar borkronen ut av hullet.



OBS: Pass på at ingen gjenstander treffer borkronen.



OBS: Ikke bruk mer kraft enn nødvendig. Dette gjør at operasjonen går saktere, og forårsaker overbelastning av motoren.

1. Start motoren. Se *Slik starter du produktet på side 40*.
2. La motorturtallet øke til det maksimale turtallet før borkronen kommer i kontakt med overflaten.
3. Skyv borkronen mot overflaten ved hjelp av matespaken.
4. Hvis du borer gjennom armeringsjern, må du bruke større starttrykk og et lavere gir enn ellers.
5. Bruk svært lite kraft til å begynne med. Dette er for å holde borkronen i riktig posisjon.
6. Under drift må du passe på at vannet fjerner alt avfallsmateriale fra borehullet. Juster vanntrykket om nødvendig.
7. Stopp motoren. Se *Slik stopper du produktet på side 42*.

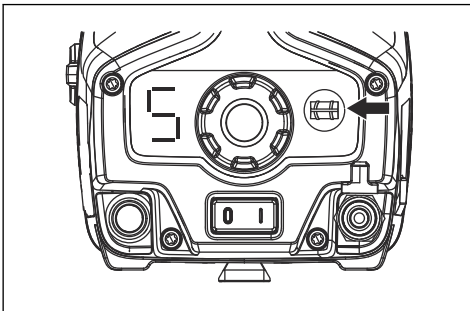
Belastningsindikator



OBS: Ikke overbelast produktet gjentatte ganger, da dette skader produktet. Belastningsindikator viser effektbruk, som ikke alltid gir de beste rådene for driften.

LED-indikatorer	Årsak	Mulig fremgangsmåte
1 grønn indikatorlampe.	Produktet er koblet til batteripakken og kan brukes. Effekten er mindre enn 70 % av tilgjengelig effekt under drift.	Ingen prosedyre er nødvendig.
2 grønne indikatorlamper.	Effekten er mellom 70 og 90 % av tilgjengelig effekt under drift.	Ingen prosedyre er nødvendig.
3 grønne indikatorlamper.	Effekten er over 90 % av den tilgjengelige effekten.	Ingen prosedyre er nødvendig.
3 grønne indikatorlamper og 1 gul indikatorlampe.	Maksimal effekt.	Ingen prosedyre er nødvendig.
3 grønne indikatorlamper, 1 gul indikatorlampe, 1 rød indikatorlampe.	Det er fare for at produktet blir for varmt.	Reduser belastningen eller reduser temperaturen på motoren og batteripakken.
Alle indikatorlampene er på eller blinker.	Produktet er for varmt og kan plutselig stoppe. ⁹ Den maksimale tilgjengelige effekten reduseres automatisk for å forhindre overoppheting og automatisk stopp av produktet.	Reduser belastningen eller reduser temperaturen på motoren og batteripakken.
		Øk mengden vann eller bruk kaldere vann for å redusere motorens temperatur.
		Hvis du vil redusere batteripakkens temperatur, må du bytte luftfilter eller sette batteripakken i kaldere omgivelsestemperatur.

Jernknapp



Jernknappfunksjonen reduserer driftshastigheten for å gjøre det enklere å sage i harde materialer, for eksempel armeringsjern.

Den reduserte hastigheten kan også brukes for å gjøre det enklere for borkronen å gå inn i overflaten til andre materialer. For best mulig ytelse må du koble ut jernknappfunksjonen når borkronen er kommet gjennom overflaten, og bore hullet med normal hastighet.

Når indikatoren for elektroniske gir blinker, er jernknappfunksjonen koblet inn.

Slik stopper du produktet

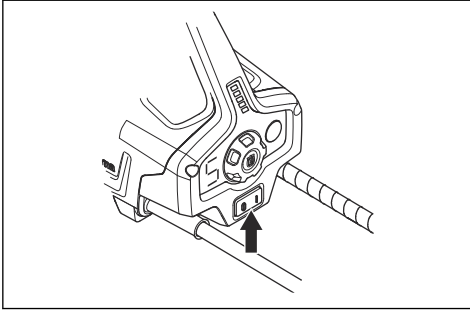


ADVARSEL: Borkronen fortsetter å rotere en stund etter at motoren har stoppet. Ikke stopp borkronen med hendene. Dette kan føre til personskade.

1. La produktet gå på tomgang i 2–3 minutter. Vannsystemet reduserer motorens temperatur.

⁹ Hvis produktet stopper på grunn av overoppheting, fortsetter indikatorlampene å blinke til produktet er kjølig og kan startes igjen.

2. Sett strømbryteren til 0.



3. Vent til borkronen har stoppet helt.
4. Steng vanntilførselen.
5. Koble produktet fra strømforsyningen.

Slik skifter du ut borkronen



ADVARSEL: Trekk ut støpselet fra stikkontakten før du bytter ut borkronen.



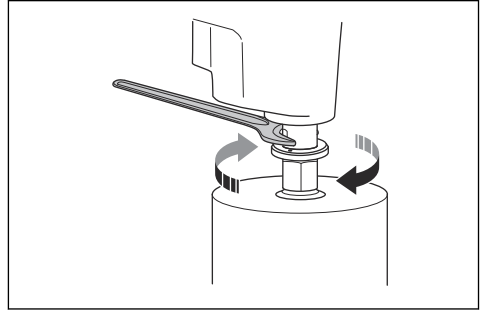
ADVARSEL: Bruk vernehansker. La produktet bli avkjølt før du tar ut borkronen. Borkronen og området rundt er svært varmt etter bruk.



ADVARSEL: Bruk bare diamantborkroner som er godkjent for ditt produkt. Kontakt Husqvarna-forhandleren din for mer informasjon.

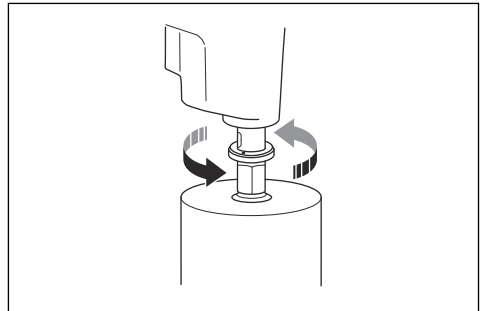
1. Sørg for at du har en ny borkrone, den medfølgende skrunøkkelen og vannbestandig fett.

2. Lås spindelakselen med skrunøkkelen.
3. Drei borkronen med klokken for å ta den ut.



OBS: Ikke slå produktet for å ta ut borkronen. Dette kan føre til skade på girkassen og borestativet.

4. Smør spindelakselgjengen med vannbestandig fett.
5. Drei borkronen mot klokken for å montere den. Trekk helt til.



Vedlikehold

Innledning



ADVARSEL: Les og forstå kapittelet om sikkerhet før du utfører vedlikehold på produktet.



ADVARSEL: For å unngå skader må du koble fra strømledningen før du utfører vedlikehold.

Vedlikeholdsskjema

* = generelt vedlikehold som utføres av brukeren. Instruksjonene finnes ikke forklart i denne bruksanvisningen.

X = instruksjonene blir forklart i denne bruksanvisningen.

Vedlikehold	Før hver bruk	Etter hver bruk	Hver 300. time
Kontroller at skruer og mutre er trukket til.	*		
Kontroller at strømbryteren fungerer som den skal. Se <i>Slik kontrollerer du strømbryteren på side 39.</i>	X		

Vedlikehold	Før hver bruk	Etter hver bruk	Hver 300. time
Rengjør produktets eksterne overflater.	X	X	
Forsikre deg om at det ikke er fett eller olje på håndtaket.	*	*	
Kontroller strømfledningen og tilkoblingen til strømforsyningen for skader.	*	*	
Kontroller at de bevegelige delene fungerer som de skal, og at de kan bevege seg fritt.	*		
Kontroller at borkronen er skarp og ren.	X		
Skift girolje.			X
Undersøk vanntilkoblingen for skade og vannlekkasje.		X	

Slik rengjør du produktet



OBS: Pass på at det ikke går vann inn i motoren eller girkassen.



OBS: Ikke bruk rennende vann til å rengjøre produktet.

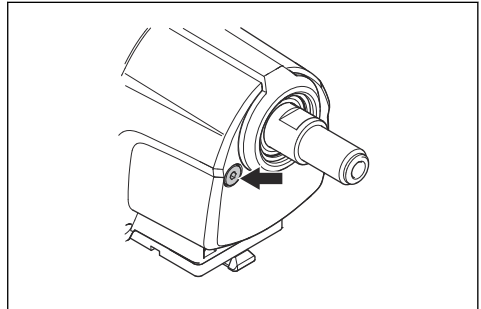
- Bruk en tørr eller fuktig klut til å rengjøre produktet.
- Fjern blokkeringer fra alle luftåpninger. Et blokkert luftinntak reduserer ytelsen til produktet og kan føre til at motoren blir overopphetet.
- Rengjør og smør spindelakselgjengen.

Slik utfører du vedlikehold på diamantborkronen

- Kontroller at diamantverktøysegmentene er skarpe. Slip sløve diamantsegmenter med en SiC-slipestein.
- Sørg for at borkronen ikke vibrerer. Hvis borkronen vibrerer, kan diamantsegmentene løsne.
- Pass på at diamantsegmentene er tilstrekkelig mye større enn den indre og ytre diameteren på borkronerøret.
- Smør borkronegjengene med vannbestandig fett. Dette gjør det enklere å løsne verktøyet.
- Kontroller at radialutløpet i diamantsegmentene på borkronen ikke er på over 1 mm.

Slik kan skifte olje i girkassen

1. Fjern oljeavtappingspluggen.



2. La giroljen renne ut i en beholder.



OBS: Lever den brukte oljen hos en returstasjon.

3. Om nødvendig får du et godkjent Husqvarna-servicesenter til å rengjøre girkassen.
4. Fyll på ny girolje. Se *Tekniske data på side 46* for informasjon om riktig mengde og oljetype.
5. Rengjør oljeavtappingspluggen. Oljeavtappingspluggen har en magnet som fanger opp metallpartikler.
6. Monter oljeavtappingspluggen.

Slik undersøker du vanntilkoblingen



OBS: Hvis det lekker vann fra vanntilkoblingsringen, må akseltetningene byttes ut umiddelbart.

- Reparasjon av vanntilkoblingen må overlates til et godkjent Husqvarna-servicesenter.

Transport og oppbevaring

- Oppbevar produktet på et låst sted for å hindre tilgang for barn eller personer som ikke er godkjent.
- Oppbevar produktet på et tørt og frostfritt sted.
- Fjern borkronen før transport eller oppbevaring av produktet. Dette er for å forhindre skade på produktet og borkronen.
- Fest produktet sikkert under transport for å unngå skader og ulykker.

Tekniske data

Tekniske data

Motor	
Elektrisk motor	HF Høy frekvens
Maks. avgitt spindeeffekt, kW	6
Vekt, kg/pund	13,6/29,9
Giorlje	
Type	Q8 T 65 SAE 75W-90
Kapasitet, l/quarts	1,0/1,06
Borkrone	
Maks. anbefalt diameter, mm/tommer	600/24
Minste anbefalte diameter i mm/tommer	100/4
Spindelgjenge	G 1 ¼"
Vannkjøling	
Min. og maks. vanntrykk, bar/PSI	0,5-8/7,2-116
Min. anbefalt vannstrøm ved vanntemperatur 15 °C, l/min	0,5
Vannkobling	G ¼"
Støyutslipp ¹⁰	
Lydeffektnivå, målt dB (A)	112
Lydeffektnivå, målt dB (A)	113
Lydtrykknivå ved brukerens øre, dB (A) ¹¹	98
Vibrasjonsnivåer, a_{hv} ¹²	
Styre, m/s ²	1,0

Anbefalte borkronediametere

Mekanisk gir	Elektronisk gir	Hastighet, o/min	Borkronediameter, mm/tommer
1	1	125	600/24
1	2	139	500/20

¹⁰ Utslipp av støy til omgivelsene målt som lydeffekt (L_{WA}) i samsvar med EN 12348.

¹¹ Lydtrykknivå i henhold til EN 12348. Rapporterte data for ekvivalent lydtrykknivå for maskinen har en typisk statistisk spredning (standardavvik) på 1,0 dB (A).

¹² Vibrasjonsnivå i henhold til EN 12348. Rapporterte data for vibrasjonsnivå har en typisk statistisk spredning (standard avvik) på 1 m/s².

Mekanisk gir	Elektronisk gir	Hastighet, o/min	Borkronediameter, mm/ tommer
1	3	156	450/18
1	4	175	400/16
1	5	196	350/14
1	6	220	300/12
1	7	247	250/10
1	8	278	225/9
1	9	310	200/8
2	1	270	250/10
2	2	299	225/9
2	3	336	200/8
2	4	377	176/7
2	5	423	150/6
2	6	475	125/5
2	7	534	100/4
2	8	599	90/3,5
2	9	675	80/3

EF-samsvarserklæring

EU-samsvarserklæring

Vi, **Husqvarna AB**, SE-561 82 Huskvarna, Sverige, tlf.:
+46 36 146500, erklærer på eget ansvar at produktet:

Beskrivelse	Transporterbart diamantkjernebor
Merke	Husqvarna
Type/modell	DM700
ID	Serienumre datert 2019 og senere

fullstendig overholder følgende EU-direktiver og -
forskrifter:

Direktiv/regulering	Beskrivelse
2006/42/EC	«angående maskiner»

og at følgende harmoniserte standarder og/eller tekniske
spesifikasjoner er anvendt:

EN ISO 12100:2010

EN 12348:2000+A1:2009

Partille, 2019-10-10



Edvard Gulis

FoU-direktør, betongskjæring og -boring

Husqvarna AB, Bygg og anleggsdivisjon

Ansvarlig for teknisk dokumentasjon

Innehåll

Introduktion.....	50	Transport och förvaring.....	61
Säkerhet.....	51	Tekniska data.....	62
Montering.....	55	Tillbehör.....	64
Drift.....	56	Service.....	64
Underhåll.....	59	EG-försäkrän om överensstämmelse.....	65

Introduktion

Produktbeskrivning

Den här bormotorn är en elektrisk kärnborr som ska användas med ett godkänt borrstativ. Strömkällan är ett krafttaggregat.

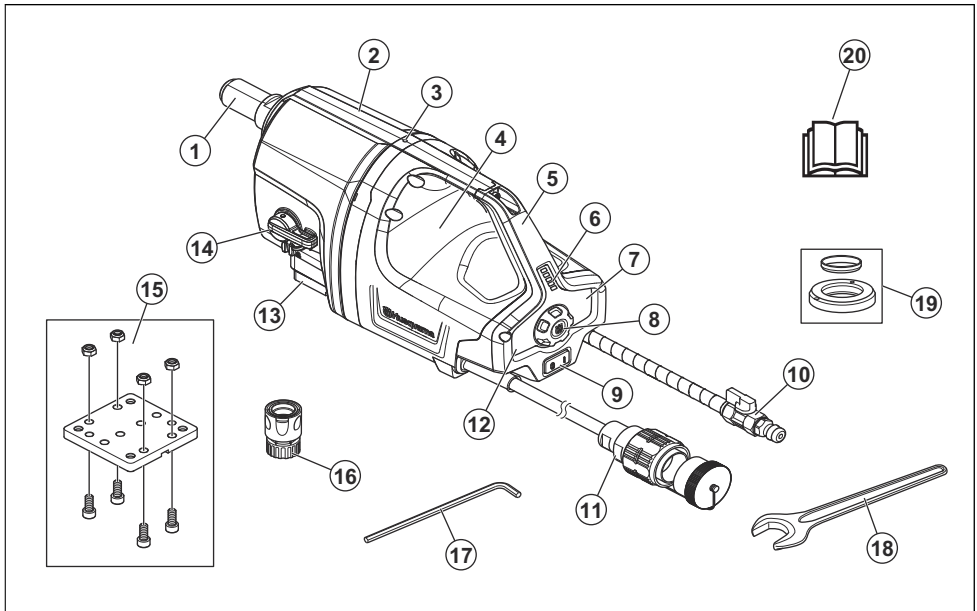
Diamantborret är ihåligt med diamantsegment. Vatten går genom kulventilen, slangen och diamantborret. Vattnet spolat ut det borrade materialet från öppningen och sänker temperaturen i borret.

Avsedd användning

Produkten används för att borra i hårda murverk, stål och andra hårda material. Produkten används monterad på ett godkänt borrstativ. All annan användning är felaktig.

Produkten används inom industriverksamhet av användare med erfarenhet.

Produktöversikt



- | | |
|-------------------------------|---|
| 1. Borrspindel | 7. Järnknapp |
| 2. Växellåda | 8. Växelväljare, elektroniska växlar |
| 3. Läckageindikator | 9. PÅ/AV-brytare |
| 4. Produktens kaross | 10. GARDENA®-hankoppling med vattenventil |
| 5. Handtag | 11. Anslutning för strömförsörjning |
| 6. Arbetsbelastningsindikator | 12. Vald elektronisk växel |

13. Snabbmonteringsplatta för Husqvarna-borrstativ
14. Växelväljare, mekaniska växlar
15. Installationsplatta för Husqvarna-borrstativ
16. GARDENA®-vattenanslutning
17. Insexnyckel, 8 mm
18. Nyckel
19. Friktionsring
20. Bruksanvisning

Symboler på produkten



WARNING! Den här produkten kan vara farlig och kan orsaka allvarlig eller livshotande skada för användaren och andra. Var försiktig och använd produkten på rätt sätt.



Läs noggrant igenom bruksanvisningen och se till att du förstår innehållet innan du använder produkten.



Använd alltid godkänd personlig skyddsutrustning. Se *Personlig skyddsutrustning på sida 54*.



Denna produkt överensstämmer med gällande EG-direktiv.



Miljömärkning. Produkten eller dess förpackning är inte hushållsavfall. Återvinn den vid en godkänd plats för kassering av elektrisk och elektronisk utrustning.

Notera: Övriga på produkten angivna symboler/dekaler avser specifika krav för certifieringar på vissa marknader.

Produktansvar

Enligt lagstiftningen för produktansvar ansvarar vi inte för skador som vår produkt orsakar om:

- produkten repareras felaktigt
- produkten repareras med delar som inte kommer från tillverkaren eller inte har godkänts av tillverkaren
- produkten har ett tillbehör som inte kommer från tillverkaren eller inte har godkänts av tillverkaren
- produkten inte repareras vid ett godkänt servicecenter eller av en godkänd person.

Säkerhet

Säkerhetsdefinitioner

Varningar, försiktighetsåtgärder och anmärkningar används för att betona speciellt viktiga delar i bruksanvisningen.



WARNING: Används om det finns risk för skador eller dödsfall för föraren eller kringstående om anvisningarna i bruksanvisningen inte följs.



OBSERVERA: Används om det finns risk för skada på produkten, annat material eller det angränsande området om anvisningarna i bruksanvisningen inte följs.

Notera: Används för att ge mer information som är nödvändig i en viss situation.

Allmänna säkerhetsvarningar för elverktyg



WARNING: Gå igenom alla säkerhetsvarningar, instruktioner, illustrationer och specifikationer som medföljer det här elverktyget. Om du inte följer instruktionerna nedan kan det leda till elektriska stötar, brand och/eller allvarliga skador.

Notera: Spara alla varningar och instruktioner som referens. I varningarna syftar termen "elverktyg" på ett verktyg som antingen är anslutet till nätspänningen (med sladd) eller drivs av batteri (sladdlöst).

Säkerhet i arbetsområdet

- **Arbetsområdet ska hållas välordnat och välbelyst.** I röriga eller mörka arbetsområden händer det lätt olyckor.
- **Använd inte elverktyg i explosiva miljöer, t.ex. i närvaro av brandfarliga vätskor, gaser eller damm.** Gnistor från elverktyget kan antända damm eller ångor.
- **Håll bam och åskådare på avstånd när du använder elverktyg.** Om du blir distraherad kan du tappa kontrollen.

Elsäkerhet

- **Elverktygets stickkontakt måste passa i vägguttaget. Modifiera aldrig stickkontakten på något sätt. Använd inga adapterkontakter med jordade elverktyg.** Oförändrade stickkontakter och motsvarande vägguttag minskar riskerna för elektriska stötar.
- **Undvik kroppskontakt med jordade ytor, t.ex. rör, kylare, spisar och kylskåp.** Risken för elektriska stötar ökar om kroppen är jordad.
- **Utsätt inte elverktyg för regn eller väta.** Om vatten tränger in i elverktyget ökar risken för elektrisk stöt.

- **Använd inte sladden på fel sätt. Använd inte sladden för att bära eller dra elverktyget, eller för att koppla ur elverktyget från uttaget. Håll sladden borta från värme, olja, vassa kanter och rörliga delar.** Skadade eller trassliga sladdar ökar risken för elektrisk stöt.
- **När du använder ett elverktyg utomhus ska du även använda en förlängningssladd för utomhusbruk.** Om du använder en sladd för utomhusbruk minskar risken för elektriska stötar.
- **Om det är oundvikligt att köra elverktyget i en fuktig miljö använder du en jordfelsbrytare (RCD).** Med jordfelsbrytare minskar risken för elektriska stötar.

Personligt skydd

- **Var på din vakt, var uppmärksam på vad du gör och använd sunt förnuft när du använder ett elverktyg. Använd inte elverktyg om du är trött, har druckit alkohol eller om du har tagit droger eller mediciner.** Ett ögonblick av ouppmärksamhet när du använder ett elverktyg kan leda till allvarlig personskada.
- **Använd personlig skyddsutrustning. Bär alltid skyddsglasögon.** Lämplig skyddsutrustning som ansiktsmask, halkfria skyddsskor, hjälm eller hörselskydd minskar risken för personskada.
- **Förebygg att maskinen startar oavsiktligt. Se till att strömbrytaren är frånslagen innan du ansluter elverktyget till en strömkälla och/eller ett batteri samt innan du tar upp eller bär verktyget.** Risken för olyckor är stor om du bär elverktyg med fingret på strömbrytaren eller tillför ström till elverktyg med strömbrytaren påslagen.
- **Ta bort eventuella justeringsnycklar eller skiftnycklar innan du slår på verktyget.** Nycklar som lämnas kvar i elverktygets rörliga delar kan orsaka personskada.
- **Sträck dig inte för långt. Ha alltid ett stadigt fötfast och god balans.** Det ger dig större kontroll över elverktyget i oväntade situationer.
- **Ta på dig ordentliga arbetskläder. Använd inte löst sittande kläder eller smycken. Håll hår och kläder borta från rörliga delar.** Lösa kläder, smycken och långt hår kan fastna i rörliga delar.
- **Om det finns anordningar för anslutning av enheter för uppsamling av damm, se då till att dessa är ordentligt anslutna och att de används på rätt sätt.** Dammuppsamling kan minska dammrelaterad fara.
- **Tillåt inte dig själv att känna dig för tryckt och bli för avslappnad även om du har erfarenhet av regelbunden användning av verktyg så att du börjar strunta i verktygets säkerhetsprinciper.** En slarvig handling kan orsaka allvarlig skada på mindre än en sekund.

Använda och underhålla elverktyg

- **Bruka inte våld eller onödigt kraft. Använd det elverktyg som är rätt för ditt syfte.** Med rätt elverktyg utför du ett bättre och säkrare jobb med den hastighet som elverktyget är utformat för.
- **Använd inte elverktyget om du inte kan starta och stänga av det med strömbrytaren.** Elverktyg som inte

kan kontrolleras med strömbrytaren är farliga och måste repareras.

- **Koppla bort kontakten från strömkällan och/eller ta ut batteriet (om det kan tas bort) innan du gör några justeringar, byter tillbehör eller förvarar elverktyget.** Sådana förebyggande säkerhetsåtgärder minskar risken för att elverktyget startas oavsiktligt.
- **Förvara elverktyg som inte används utom räckhåll för barn. Se till att personer som inte tidigare har hanterat verktyget, eller som inte har läst instruktionerna, inte använder det.** Elverktyg är farliga om de används av ovana användare.
- **Underhållning av elverktyg och tillbehör. Kontrollera att rörliga delar ligger i linje och inte kärvar. Kontrollera även om det finns skadade delar eller om det föreligger andra förhållanden som kan påverka elverktygets funktion. Om elverktyget är skadat ska det repareras innan det används igen.** Många olyckor sker på grund av att rätt underhåll inte har utförts på elverktyget.
- **Håll kapverktyg skarpa och rena.** Kapverktyg med vassa eggar som underhålls på rätt sätt kärvar mer sällan och är lättare att styra.
- **Använd elverktyget och tillbehör enligt de här instruktionerna. Tänk på att ta hänsyn till arbetsförhållandena och det arbete som ska utföras.** Användning av elverktyg andra syften än de avsedda kan resultera i en farlig situation.
- **Håll handtagen och greppytorna torra, rena och fria från olja och fett.** Hala handtag och greppyor innebär att det inte är säkert att hantera och styra verktyget i oväntade situationer.

Service

- **Låt en kvalificerad reparatör som endast använder identiska reservdelar underhålla elverktyget.** På så sätt garanterar du att säkerheten kring ditt elverktyg upprätthålls.

Säkerhetsvarning för diamantborr

- **När du utför borming som kräver att vatten används ska vattnet ledas bort från användarens arbetsyta, eller så kan du använda en vätskeinsamlare.** Sådana förebyggande åtgärder håller användarens arbetsyta torr och minskar risken för elektriska stötar.
- **Håll elverktyget i de isolerade greppytorna när det används i situationer där skärtillbehöret kan komma i kontakt med dolda ledningar eller sin egen sladd.** Om skärtillbehöret kommer i kontakt med en strömförande ledning kan elverktygets metalldelar strömsättas och ge användaren en elektrisk stöt.
- **Använd hörselskydd när du borrar med diamantverktyg.** Om du utsätts för buller kan det leda till hörselskador.
- **När borret är blockerat ska du sluta trycka nedåt och slå av verktyget.** Undersök och vidta korrigerande åtgärder för att eliminera orsaken till att borret kärvar.

- **När du startar om ett diamanborr i arbetsstycket ska du kontrollera att borret roterar fritt före start.** Om borret är blockerat kanske verktyget inte startar eller blir överbelastat, eller så kan diamanborret släppa från arbetsstycket.
- **När borrstativet säkras vid arbetsstycket med fästen ska du se till att fästena som används kan hålla fast verktyget under användning.** Om arbetsstycket är svagt eller poröst kan fästet dras ut och borrstativet släppa från arbetsstycket.
- **Vid borming i vägg eller tak ska du kontrollera att människor och arbetsområdet på andra sidan skyddas.** Borret kan gå genom hålet, eller så kan kärnan falla ut på andra sidan.
- **Vid borming över huvudet ska alltid vätskeuppsamlaren som anges i bruksanvisningen användas. Låt inte vatten rinna in i verktyget.** Om vatten tränger in i elverktyget ökar risken för elektrisk stöt.

Allmänna säkerhetsanvisningar



VARNING: Läs varningsinstruktionerna nedan innan du använder produkten.

- Denna produkt är ett farligt verktyg om du inte är försiktig eller om du använder produkten felaktigt. Den här produkten kan orsaka allvarlig eller livshotande skada för användaren och andra. Det är mycket viktigt att du läser och förstår innehållet i denna bruksanvisning innan du använder produkten.
- Spara alla varningar och instruktioner.
- Följ alla tillämpliga lagar och bestämmelser.
- Användaren och dennes arbetsgivare måste känna till och förebygga risker vid användning av produkten.
- Låt inte någon använda produkten om personen inte har läst och förstått innehållet i bruksanvisningen.
- Använd inte produkten förrän du har fått utbildning om hur du använder den. Se till att alla användare utbildas.
- Låt inte barn använda produkten.
- Låt endast godkända personer använda produkten.
- Användaren ansvarar för olyckor som drabbar andra personer eller deras egendom.
- Använd aldrig produkten om du är trött, sjuk eller om du är påverkad av alkohol, droger eller läkemedel.
- Var alltid försiktig och använd sunt förnuft.
- Denna produkt alstrar ett elektromagnetiskt fält under drift. Detta fält kan under vissa omständigheter ge påverkan på aktiva eller passiva medicinska implantat. För att minska risken för allvarlig eller livshotande skada rekommenderar vi därför personer med medicinska implantat att rådgöra med läkare samt tillverkaren av det medicinska implantatet innan denna produkt används.

- Håll produkten ren. Se till att du kan läsa skyltar och dekaler tydligt.
- Använd inte produkten om den är trasig.
- Gör inga modifieringar av den här produkten.
- Använd inte produkten om det är möjligt att andra personer har modifierat produkten.

Använd alltid sunt förnuft



VARNING: Under inga förhållanden får maskinens ursprungliga utformning ändras utan tillstånd från tillverkaren. Använd alltid originalreservdelar. Otillåtna ändringar och/eller tillbehör kan medföra allvarliga eller livshotande skador på användaren eller andra.



VARNING: Användning av produkter som skär, slipar, borrar, finslipar eller formar material kan generera damm och ångor som kan innehålla skadliga kemikalier. Ta reda på hur det material som du arbetar med är beskaffat och bär lämplig andningsmask.

Det är omöjligt att täcka alla tänkbara situationer du kan ställas inför vid användandet av en bormaskin. Var alltid försiktig och använd sunt förnuft. Undvik situationer som du anser dig otillräckligt kvalificerad för. Om du efter att ha läst dessa instruktioner fortfarande känner dig osäker angående tillvägagångssätt ska du rådfråga en expert innan du fortsätter. Tveka inte att kontakta en återförsäljare eller oss om du har frågor angående användning av bormaskinen. Vi står gärna till tjänst och ger dig råd som hjälper dig att använda bormaskinen på ett bättre och säkrare sätt.

Tveka inte att kontakta en återförsäljare om du har frågor angående användning av maskinen. Vi står gärna till tjänst och ger dig råd som hjälper dig att använda maskinen på ett bättre och säkrare sätt.

Låt din Husqvarna-återförsäljare regelbundet kontrollera bormaskinen och göra nödvändiga inställningar och reparationer.

Husqvarna Construction Products har en policy för kontinuerlig produktutveckling. Husqvarna förbehåller sig därför rätten att utan föregående meddelande och utan ytterligare åtaganden införa konstruktionsförändringar.

All information och alla data i denna bruksanvisning gällde det datum denna bruksanvisning lämnades till tryck.

Säkerhetsinstruktioner för drift



VARNING: Läs varningsinstruktionerna nedan innan du använder produkten.

- Använd inte produkten om du inte kan få hjälp om en olycka inträffar.
- Använd inte produkten i dåligt väder såsom dimma, regn, hård vind, intensiv kyla eller liknande förhållanden. Riskabla förutsättningar såsom hala underlag kan uppstå på grund av dåligt väder.
- Håll utkik efter personer, föremål och situationer som kan förhindra säker användning av produkten.
- När borsten pekar uppåt under drift ska du alltid använda en lämplig behållare för att samla upp vattnet.
- Montera alltid produkten på ett lämpligt borrstativ före användning. Se *Fästa produkten på ett borrstativ på sida 55*.
- Se till att du alltid kan stoppa motorn snabbt i en nödsituation.
- Se till att det inte finns några rör eller elkablar i området där hålet ska borras.
- Om produkten inte fungerar korrekt ska du stoppa motorn.
- Se till att du står säkert och stadigt under användning.
- Håll dig på avstånd från borret när motorn är igång.
- Lämnar inte produkten när motorn är på.
- Koppla alltid bort nätsladden innan du lämnar produkten.
- Håll alla delar i gott skick och se till att alla fästelement är ordentligt åtdragna.
- Om vibrationer uppstår i produkten eller om ljudnivån från produkten är ovanligt hög ska du omedelbart stoppa produkten. Kontrollera om det finns några skador på produkten. Reparera skadorna eller låt en godkänd serviceverkstad utföra reparationen.
- Använd alltid godkända tillbehör. Prata med din återförsäljare för mer information.

Förlängningssladdar

- Använd endast godkända förlängningssladdar som är tillräckligt långa.
- Märkvärdet på förlängningssladden måste vara samma som eller högre än det som anges på produktens typskylt.
- Använd jordade förlängningssladdar.
- När du använder produkten utomhus ska du använda en förlängningssladd som är lämplig för utomhusbruk. Detta minskar risken för elektriska stötar.
- Se till att den del som förlängningssladden ansluts i hålls torr och inte ligger direkt mot marken.
- Håll förlängningssladden borta från värme, olja, vassa kanter och rörliga delar. En skadad sladd ökar risken för elektriska stötar.
- Se till att förlängningskabeln är i gott skick och inte skadad.
- Använd inte förlängningskabeln när den är upplindad. Det kan leda till att förlängningssladden blir för varm.

- Se till att förlängningssladden är bakom dig och produkten när du använder produkten. Detta skyddar förlängningssladden mot skador.

Personlig skyddsutrustning



WARNING: Läs varningsinstruktionerna nedan innan du använder produkten.

- Använd alltid godkänd personlig skyddsutrustning när du använder produkten. Personlig skyddsutrustning kan inte eliminera skaderisken helt, men den reducerar effekten av en skada vid ett eventuellt olyckstillbud. Be din återförsäljare om hjälp med att välja rätt personlig skyddsutrustning.
- Kontrollera regelbundet skicket på den personliga skyddsutrustningen.
- Använd en godkänd skyddshjälm.
- Använd godkända hörselskydd.
- Använd godkänt andningskydd.
- Använd godkända ögonskydd med sidoskydd.
- Använd skyddshandskar.
- Använd stövlar med stålhätta och halkfri sula.
- Använd godkända arbetskläder eller motsvarande åtsittande kläder med långa ärmar och långa ben.

Brandsläckare

- Ha en brandsläckare i närheten när du använder produkten.
- Använd en pulverbrandsläckare av "ABE"-klass eller en koldioxidsläckare av "BE"-typ.

Säkerhetsanordningar på produkten

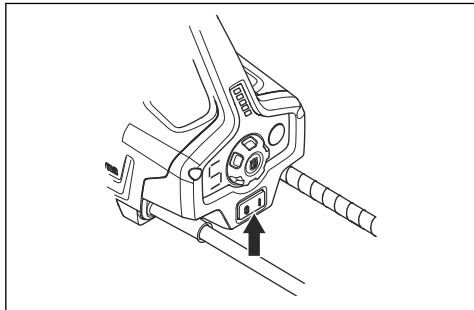


WARNING: Läs varningsinstruktionerna nedan innan du använder produkten.

- Använd inte en produkt med defekta säkerhetsanordningar.
- Kontrollera säkerhetsanordningarna regelbundet. Om säkerhetsanordningarna är defekta ska du prata med din Husqvarna serviceverkstad.

PÅ/AV-brytare

PÅ/AV-brytaren används för att starta och stoppa produkten.



Kontrollera PÅ/AV-brytaren

1. Anslut produkten till strömförsörjningen.
2. Vrid PÅ/AV-brytaren till 1 för att starta produkten.
3. Vrid PÅ/AV-brytaren till 0 och se till att produkten stannar.

Friktionskoppling

Friktionskopplingen är integrerad i produktens växellåda. Den förhindrar skador på produkten om borret stannar under drift. Om belastningen är för hög frikopplas friktionskopplingen och stoppar borrspindeln men håller motorn på i några sekunder. Friktionskopplingen

kopplas in igen om belastningen minskar, och arbetet kan fortsätta. Om borret fastnar i materialet och stannar helt stoppar friktionskopplingen motorn omedelbart.



OBSERVERA: Se till att kopplingens urkopplingstid inte är längre än 3–4 sekunder, annars ökar slitaget och värme snabbt.

Säkerhetsinstruktioner för underhåll



VARNING: Läs varningsinstruktionerna nedan innan du använder produkten.

- Stoppa produkten och koppla bort strömförsörjningen innan du utför underhåll.
- Använd personlig skyddsutrustning.
- Håll alla delar i gott skick och se till att alla fästelement är ordentligt ådragna.
- Utför säkerhetskontroller, underhåll och service enligt denna bruksanvisning. Allt annat underhållsarbete måste utföras av en godkänd serviceverkstad.
- Om nätsladden eller elanslutningen måste bytas ut ska detta göras av en godkänd serviceverkstad.
- Underhåll produkten regelbundet för att se till att produkten fungerar korrekt. Se *Underhållsschema på sida 59*.
- Använd inte en produkt som är defekt.

Montering

Introduktion



VARNING: Läs och förstå säkerhetskapitlet innan du monterar produkten.



VARNING: För att undvika personskador ska du dra ut nätsladden och ta bort borret före montering.

Fästa produkten på ett borrstativ

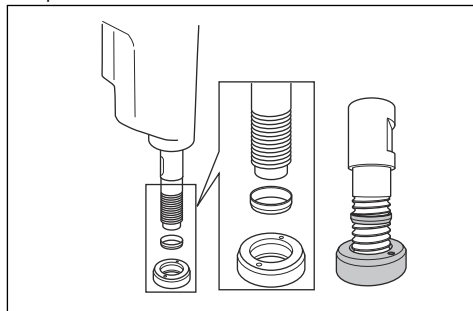


OBSERVERA: Läs noga igenom bruksanvisningen för borrstativet.

- Information om hur du fäster produkten i ett borrstativ finns i borrstativets bruksanvisning.
- Använd endast med godkända Husqvarna-borrstativ. Se *Aktuella borrstativ på sida 64*.

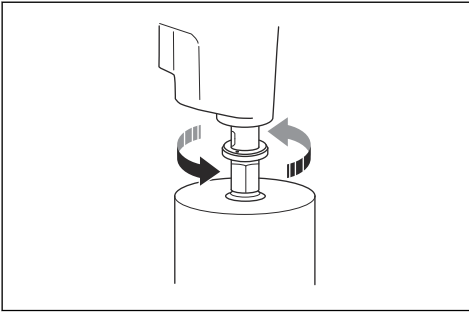
Montera ett borr

1. Montera den medföljande friktionsringen på spindelaxeln.



Notera: Friktionsringen förhindrar skador på spindelaxeln och växellådan när borret tas bort.

2. Vrid borret moturs för att montera det. Dra åt helt.



Drift

Att göra innan du använder produkten

1. Läs igenom bruksanvisningen noggrant och se till att du förstår instruktionerna.
2. Läs igenom bruksanvisningen för borrstativet noggrant och se till att du förstår instruktionerna.
3. Använd personlig skyddsutrustning. Se *Personlig skyddsutrustning på sida 54*.
4. Utför daglig skötsel. Se *Underhållsschema på sida 59*.
5. Se till att endast godkända personer befinner sig inom arbetsområdet.
6. Se till att produkten är monterad korrekt och inte är skadad. Borr och borrstativ måste vara korrekt monterade.
7. Se till att vattensystemet inte är skadat och att det är anslutet till produkten.

Ansluta och öppna vattentillförseln



OBSERVERA: Se till att det maximala vattentrycket inte är för högt, se *Tekniska data på sida 62*.

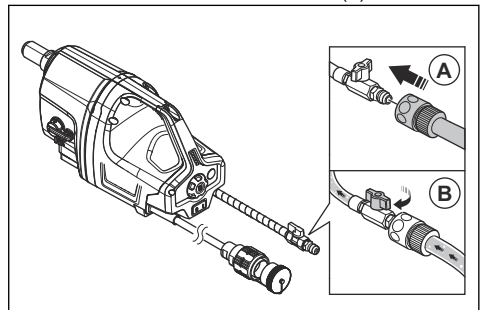


OBSERVERA: Använd endast rent vatten för att förhindra att smuts orsakar en blockering i vattensystemet.



OBSERVERA: Använd endast en godkänd koppling för vattentillförsel. Prata med din återförsäljare för mer information.

1. Anslut kulventilen till vattentillförseln (A).



2. Öppna vattensystemet (B). Ställ in vattentrycket för att avlägsna allt spillmaterial från borrhålet.

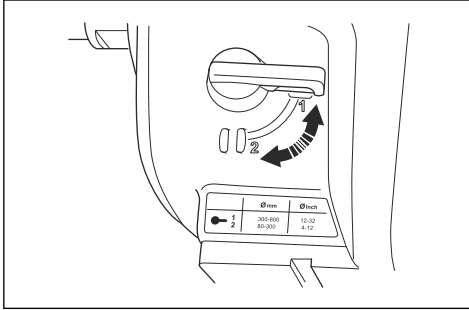
Starta produkten



WARNING: Se till att borret kan rotera fritt. Det börjar rotera när motorn startar.

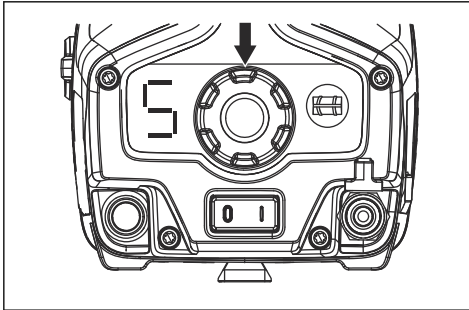
1. Anslut produkten till ett lämpligt kraftaggregat.
2. Anslut kraftaggregatet till ett eluttag.

3. Ställ in arbetsvarvtalet genom att vrida borrhspindeln och samtidigt flytta växelväljaren. Ställ växelväljaren i rätt läge för arbetet.

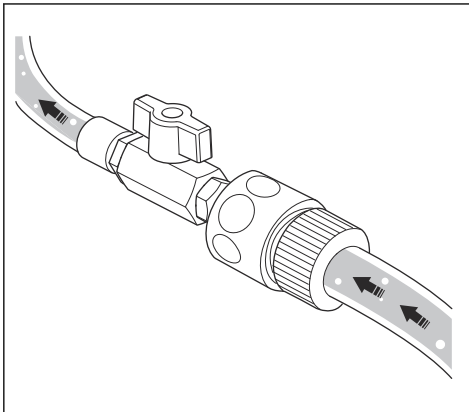


OBSERVERA: Rör inte den mekaniska växelväljaren när produkten är igång. Det finns risk för att växelådan skadas.

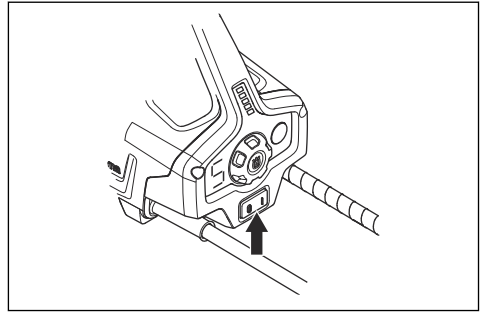
4. Vrid den elektroniska växelväljaren för att välja en lämplig hastighet för arbetet. Se *Rekommenderade borddiametrar på sida 62*.



5. Se till att vattensystemet är öppet.



6. Vrid PÅ/AV-brytaren till 1.



Använda produkten



VARNING: Om den bärbara jordfelsbrytaren aktiveras ska du ta bort borret från hålet innan du trycker på RESET.



VARNING: Olyckor kan inträffa om betongkärnan sitter fast i borret när du drar ut borret från hålet.



OBSERVERA: Se till att inga föremål slår i borret.



OBSERVERA: Använd inte mer kraft än nödvändigt. Det gör att produkten fungerar långsammare och överbelastar motorn.

1. Starta motorn. Se *Starta produkten på sida 56*.
2. Låt motorns varvtal öka till maximalt varvtal innan borret kommer i kontakt med ytan.
3. Tryck in borret i ytan med matarspaken.
4. Om du borrar genom järnförstärkningar ska du använda mer tryck i början och en lägre växel än om det inte fanns några järnförstärkningar.
5. Använd väldigt lite tryck från början för att hålla borret i rätt position.
6. Under drift ska du se till att vattnet avlägsnar allt spillmaterial från borrhålet. Justera vattentrycket om det är nödvändigt.
7. Stanna motorn. Se *Stänga av produkten på sida 58*.

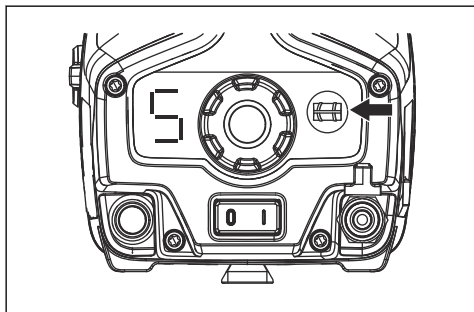
Belastningsindikator



OBSERVERA: Överbelasta inte produkten upprepade gånger eftersom det skadar produkten. Belastningsindikatorn visar uteffekten som inte alltid innebär den bästa rekommendationen för driften.

Indikatorlampor	Orsak	Möjliga åtgärder
En grön lysdiod.	Produkten är ansluten till kraftaggregatet och kan användas. Uteffekten är mindre än 70 % av den tillgängliga effekten under drift.	Ingen åtgärd behövs.
Två gröna lysdioder.	Uteffekten är mellan 70 och 90 % av den tillgängliga effekten under drift.	Ingen åtgärd behövs.
Tre gröna lysdioder.	Uteffekten är över 90 % av den tillgängliga effekten.	Ingen åtgärd behövs.
Tre gröna och en gul lysdiod.	Maximal uteffekt.	Ingen åtgärd behövs.
Tre gröna, en gul och en röd lysdiod.	Det finns risk för att produkten blir för varm.	Minska belastningen eller sänk motorns och kraftaggregatets temperatur.
Alla lysdioder lyser eller blinkar.	Produkten är för varm och kan plötsligt stanna. ¹³ Den högsta tillgängliga effekten sänks automatiskt för att förhindra överhettning och automatiskt stopp av produkten.	Minska belastningen eller sänk motorns och kraftaggregatets temperatur.
		Öka mängden vatten eller använd kallare vatten för att sänka motorns temperatur.
		Byt ut luftfiltret eller placera kraftaggregatet i kallare omgivningstemperatur för att sänka kraftaggregatets temperatur.

Järnknap



Järnknapfunktionen minskar drifhastigheten för att göra det lättare att skära i hårda material, till exempel armeringsjärn.

Den minskade hastigheten kan också användas för att göra det lättare för borret att tränga in genom ytan på andra material. För bästa prestanda ska du koppla ur järnknapfunktionen när borret går genom ytan och borra hålet med normal hastighet.

När indikatorn för den elektroniska växeln blinkar är järnknappsfunktionen inkopplad.

Stänga av produkten

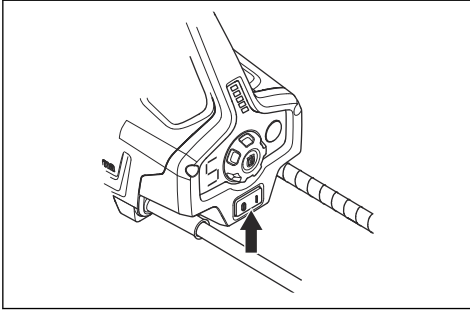


WARNING: Borret fortsätter att rotera en stund efter att motorn stannat. Stanna inte borrhjulet med händerna. Skador kan inträffa.

- Låt produkten gå utan belastning i 2–3 minuter. Vattensystemet sänker motorns temperatur.

¹³ Om produkten stannar på grund av överhettning fortsätter lysdioderna att blinka tills produkten har svalnat och kan startas igen.

2. Vrid PÅ/AV-brytaren till 0.



3. Vänta tills borret har stannat helt.
4. Stäng vattentillförseln.
5. Koppla bort produkten från strömförsörjningen.

Byta borret



WARNING: Dra ut kontakten ur eluttaget innan du byter ut borret.



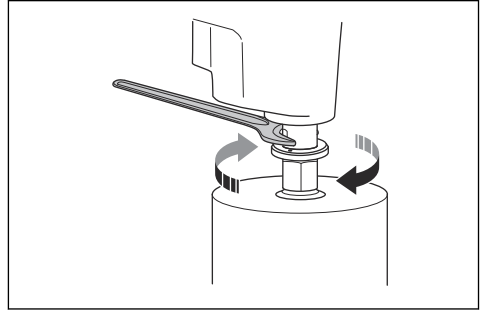
WARNING: Använd skyddshandskar. Låt produkten svalna innan du tar bort borret. Borret och det omgivande området är mycket varma efter användning.



WARNING: Använd endast diamantborr som är godkända för din produkt. Prata med din Husqvarna-återförsäljare för mer information.

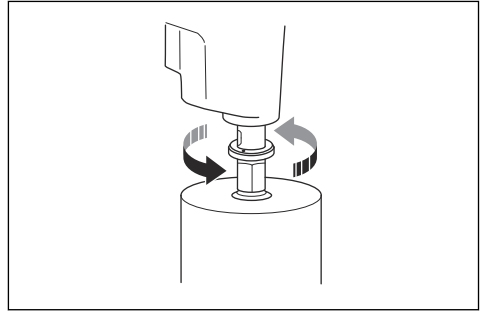
1. Se till att du har ett nytt borr, den medföljande skiftnyckeln och vattenbeständigt fett.

2. Lås spindelaxeln med skiftnyckeln.
3. Vrid borret medurs för att ta bort det.



OBSERVERA: Slå inte på produkten för att ta bort borret. Det finns risk för skador på växellådan och borrstativet.

4. Smörj spindelaxelns gänga med vattenbeständigt fett.
5. Vrid borret moturs för att montera det. Dra åt helt.



Underhåll

Introduktion



WARNING: Läs och förstå säkerhetskapitlet innan du utför underhåll på produkten.



WARNING: För att undvika skador ska du koppla bort strömkabeln innan du utför underhåll.

Underhållsschema

*= Allmänt underhåll som utförs av användaren. Instruktionerna ges inte i denna bruksanvisning.

X = Instruktionerna ges i denna bruksanvisning.

underhåll	Före varje användning	Efter varje användning	Var 300:e timme
Se till att skruvar och muttrar är åtdragna.	*		
Se till att PÅ/AV-brytaren fungerar korrekt. Se <i>Kontrollera PÅ/AV-brytaren på sida 55.</i>	X		

underhåll	Före varje användning	Efter varje användning	Var 300:e timme
Rengör produktens utsida.	X	X	
Se till att det inte finns fett eller olja på handtaget.	*	*	
Undersök om nätsladden och anslutningen till strömförsörjningen har skador.	*	*	
Se till att de rörliga delarna fungerar som de ska och kan röra sig fritt.	*		
Se till att borret är skarpt och rent.	X		
Byt ut växellådans olja.			X
Undersök om vattenanslutningen har skador eller vattenläckage.		X	

Rengöra produkten



OBSERVERA: Se till att inget vatten tränger in i motorn eller växellådan.



OBSERVERA: Använd inte rinnande vatten för att rengöra produkten.

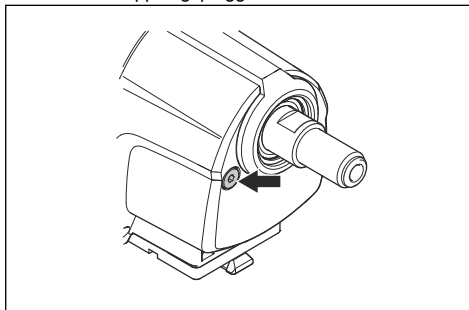
- Rengör produkten med en torr eller fuktig trasa.
- Ta bort blockeringar från alla luftöppningar. Ett igensatt luftintag minskar produktens prestanda och kan göra att motorn blir för varm.
- Rengör och smörj spindelaxelns gänga.

Utföra underhåll på diamantborret

- Se till att diamantverktygens segment är skarpa. Slipa trubbiga diamantsegment med en SiC-slipsten.
- Se till att borret inte vibrerar. Om borret vibrerar kan diamantsegmenten lossna.
- Se till att diamantsegmenten är tillräckligt mycket större än borrarörets inre och yttre diameter.
- Smörj borrhöret med vattenbeständigt fett. Det gör det enkelt att lossa verktyget.
- Se till att borrets diamantsegments rundgångsfel inte är mer än 1 mm.

Byta olja i växellådan

1. Ta bort avtappningspluggen.



2. Låt växellådans olja rinna ut i en behållare.



OBSERVERA: Kassera använd olja på lämplig anvisad plats.

3. Låt vid behov en godkänd Husqvarna-serviceverkstad rengöra växellådan.
4. Fyll på ny olja i växellådan. Se *Tekniska data på sida 62* för rätt mängd och typ av olja.
5. Rengör oljeavtappningspluggen. Oljeavtappningspluggen har en magnet som drar åt sig metallpartiklar.
6. Sätt i oljeavtappningspluggen.

Undersöka vattenanslutningen



OBSERVERA: Om det läcker vatten från vattenanslutningsringen måste axeltätningarna bytas ut omedelbart.

- Låt en godkänd Husqvarna-serviceverkstad reparera vattenanslutningen.

Transport och förvaring

- Förvara produkten i ett låst utrymme för att förhindra åtkomst för barn eller personer som inte är behöriga.
- Förvara produkten på en torr och frostfri plats.
- Ta bort borret före transport eller förvaring av produkten. Detta för att förhindra skador på produkten och borrarerna.
- Fäst produkten ordentligt under transport för att förhindra skador och olyckor.

Tekniska data

Tekniska data

Motor	
Elmotor	HF högfrekvens
Max. spindeleffekt, kW	6
Vikt, kg/lb	13,6/29,9
Växellådsolja	
Typ	Q8 T 65 SAE 75W-90
Kapacitet, l/qts	1,0/1,06
Borr	
Max. rekommenderad diameter, mm/tum	600/24
Min. rekommenderad diameter, mm/tum	100/4
Spindelgänga	G 1 ¼"
Vattenkyllning	
Min. och max. vattentryck, bar/PSI	0,5–8/7,2–116
Min. rekommenderat vattenflöde vid vattentemperatur 15 °C, l/min	0,5
Vattenkoppling	G ¼"
Emission av buller ¹⁴	
Ljudeffektnivå, uppmätt dB(A)	112
Ljudeffektnivå, uppmätt dB(A)	113
Ljudtrycksnivå vid användarens öra, dB(A) ¹⁵	98
Vibrationsnivåer, a_{hv} ¹⁶	
Handtag, m/s ²	1,0

Rekommenderade borrdiametrar

Mekanisk växel	Elektronisk växel	Varvtal, varv/min	Borrdiameter, mm/tum
1	1	125	600/24
1	2	139	500/20

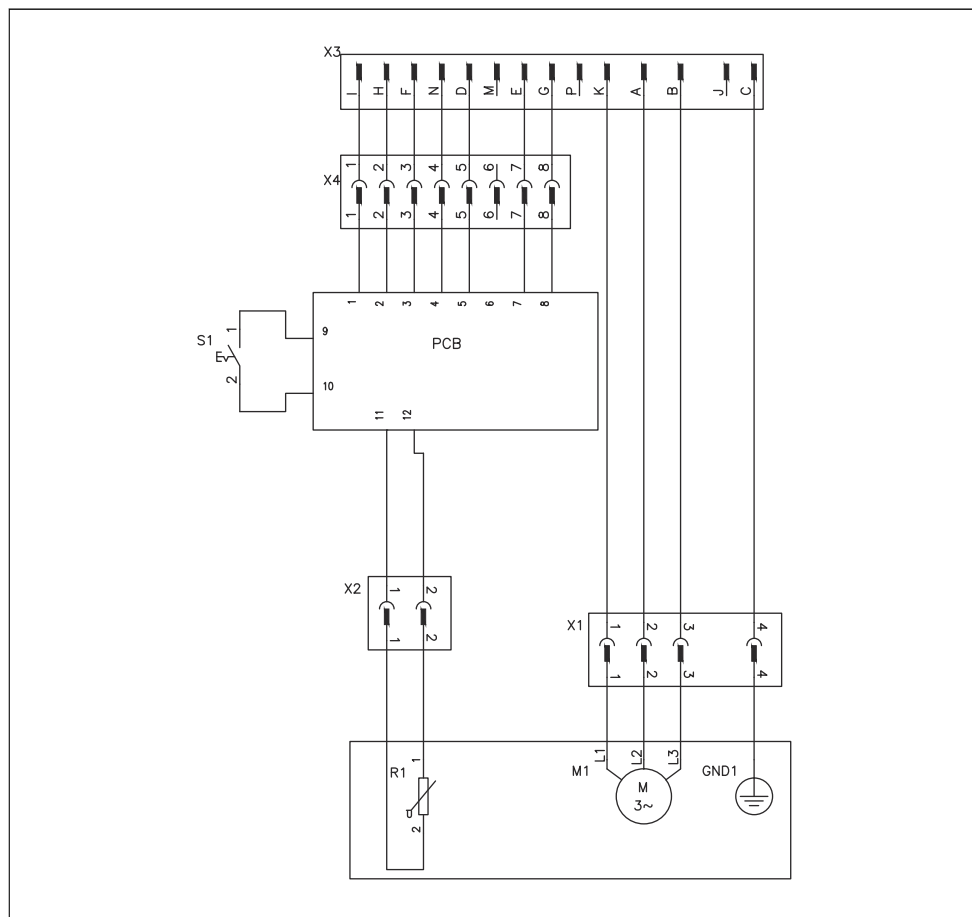
¹⁴ Emission av buller till omgivningen uppmätt som ljudeffekt (L_{WA}) enligt EN 12348.

¹⁵ Ljudtrycksnivå enligt EN 12348. Redovisade data för ljudtrycksnivå har ett typiskt spridningsmått (standardavvikelse) på 1,0 dB(A).

¹⁶ Vibrationsnivå enligt EN 12348. Rapporterade data för vibrationsnivå har en typisk statistisk spridning (standardavvikelse) på 1 m/s².

Mekanisk växel	Elektronisk växel	Varvtal, varv/min	Borrdiameter, mm/tum
1	3	156	450/18
1	4	175	400/16
1	5	196	350/14
1	6	220	300/12
1	7	247	250/10
1	8	278	225/9
1	9	310	200/8
2	1	270	250/10
2	2	299	225/9
2	3	336	200/8
2	4	377	176/7
2	5	423	150/6
2	6	475	125/5
2	7	534	100/4
2	8	599	90/3,5
2	9	675	80/3

Kopplingschema



Tillbehör

Aktuella borrstativ

Produkten kan användas med följande Husqvarna-borrstativ:

- DS500, rekommenderas för borrar diametrar på upp till 400 mm.
- DS900, rekommenderas för borrar diametrar på 400 till 600 mm.

Service

Godkänt servicecenter

Du hittar ditt närmaste servicecenter som är godkänt för Husqvarna Construction Products via webbplatsen www.husqvarnacp.com.

EG-försäkran om överensstämmelse

EU-försäkran om överensstämmelse

Vi, **Husqvarna AB**, 561 82 Huskvarna, Sverige, tel:
+46-36-146500, försäkrar på eget ansvar att produkten:

Beskrivning	Transporterbar diamantkåmborr
Varumärke	Husqvarna
Typ/Modell	DM700
Identifiering	Serienummer daterade 2019 och framåt

uppfyller alla krav i följande EU-direktiv och förordningar:

Direktiv/förordning	Beskrivning
2006/42/EC	"om maskiner"

och att följande harmoniserade standarder och/eller tekniska specifikationer tillämpas:

EN ISO 12100:2010

EN 12348:2000+A1:2009

Partille, 2019-10-10



Edvard Gulis

FoU-chef, betongsågning och borring

Husqvarna AB, Construction Division

Ansvarig för teknisk dokumentation



www.husqvarnacp.com

Originale instruktioner
Alkuperäiset ohjeet
Originale instruksjoner
Bruksanvisning i original

1142110-10



2019-10-21