

SE

Bruksanvisning

Läs igenom bruksanvisningen noggrant och förstå innehållet innan du använder maskinen.

DK

Brugsanvisning

Læs brugsanvisningen omhyggeligt igennem og forstå indholdet, inden du bruger maskinen.

NO

Bruksanvisning

Les nøye gjennom bruksanvisningen og forstå innholdet før du bruker maskinen.

FI

Kyättöohje

Lue käyttöohje huolellisesti ja ymmärrä sen sisältö, ennen kuin alat käyttää konetta.

CS 10**SE DK NO FI**

SYMBOLFÖRKLARING

Symboler på maskinen

VARNING! Maskinen kan felaktigt eller slarvigt använd vara ett farligt redskap, som kan orsaka allvarliga skador eller dödsfall för användaren eller andra.

Läs igenom bruksanvisningen noggrant och förstå innehållet innan du använder maskinen.

Använd personlig skyddsutrustning. Se anvisningar under rubrik "Personlig skyddsutrustning".

Denna produkt överensstämmer med gällande EG-direktiv.

Miljömärkning. Symbolen på produkten eller dess förpackning indikerar att denna produkt ej kan hanteras som hushållsavfall. Den skall istället överlämnas till passande återvinningsstation för återvinning av elektrisk och elektronisk utrustning.

Genom att se till att denna produkt omhändertas ordentligt kan du hjälpa till att motverka potentiella negativa konsekvenser på miljö och människor, vilka annars kan orsakas genom oriktig avfallshantering av denna produkt.

För mer detaljerad information om återvinning av denna produkt, kontakta din kommun, din hushållsavfallsservice eller affären där du köpte produkten.

Övriga på maskinen angivna symboler/dekaler avser specifika krav för certifieringar på vissa marknader.



Förklaring av varningsnivåer

Varningarna är graderade i tre nivåer.

VARNING!



VARNING! Används om risk för allvarlig personskada eller dödsfall föreligger för operatör eller omgivning om man inte följer givna instruktioner.

VIKTIGT!



VIKTIGT! Används om risk för personskada föreligger för operatör eller omgivning om man inte följer givna instruktioner.

OBS!



OBS! Används om risk för material- eller maskinskada föreligger om man inte följer givna instruktioner.

INNEHÅLL

Innehåll

SYMBOLFÖRKLARING

Symboler på maskinen	2
Förklaring av varningsnivåer	2

INNEHÅLL

Innehåll	3
----------------	---

PRESENTATION

Bäste kund!	4
Konstruktion och egenskaper	4
Vad är vad på maskinen?	5

MASKINENS SÄKERHETSUTRUSTNING

Allmänt	6
---------------	---

MONTERING OCH INSTÄLLNINGAR

Allmänt	7
Användning med befintlig räls	7
Förankra bottenplattan	7
Montera sågen	8
Trä wiren	10
Montera skyddskåporna	10
Anslut kylvatten	11
Anslut kraftaggregatet	11

HANDHAVANDE

Skyddsutrustning	12
Allmänna säkerhetsinstruktioner	12
Grundläggande arbetsteknik	17
Transport och förvaring	17

START OCH STOPP

Före start	18
Start	18
Arbetsgång	19
Stopp	19

UNDERHÅLL

Allmänt	20
Daglig tillsyn	20
Service	20

TEKNISKA DATA

Tekniska data	21
Varvtal och wirehastighet	21
Rekommenderad diamantwire	21

EG-FÖRSÄKRAN OM ÖVERENSSTÄMMELSE

EG-försäkran om överensstämmelse	22
--	----

PRESENTATION

Bäste kund!

Tack för att Du har valt en Husqvarnaprodukt!

Vi hoppas att Du kommer att vara nöjd med Din maskin och att den ska få vara Din följeslagare under en lång tid framöver. Ett köp av någon av våra produkter ger dig tillgång till professionell hjälp med reparationer och service. Om inköpsstället för maskinen inte var någon av våra auktoriserade återförsäljare, fråga dem efter närmaste serviceverkstad.

Denna bruksanvisning är en värdehandling. Se till att den alltid finns tillhands på arbetsplatsen. Genom att följa dess innehåll (användning, service, underhåll etc.) kan Du väsentligt höja maskinens livslängd och även dess andrahandsvärde. Om Du säljer Din maskin, se till att överlåta bruksanvisningen till den nya ägaren.

Över 300 års innovation

Husqvarna AB är ett svenskt företag med anor som går tillbaka till 1689 då kung Karl XI lät uppföra en fabrik för tillverkning av musköter. Redan då lades grunden till den ingenjörskunskap som står bakom utvecklingen av några av världens främsta produkter inom områden som jaktvapen, cyklar, motorcyklar, hushållsmaskiner, symaskiner och utomhusprodukter.

Idag är Husqvarna världens största tillverkare av motordrivna utomhusprodukter för skog, park och trädgårdsskötsel. Husqvarna är dessutom ledande på världsmarknaden inom kaputrustning och diamantverktyg för byggnadsindustrin.

Ägaransvar

Ägaren/arbetsgivaren ansvarar för att operatören har tillräckliga kunskaper om hur maskinen används på ett säkert sätt. Arbetsledare och operatörer ska ha läst och förstått bruksanvisningen. De ska ha kunskap om:

- Maskinens säkerhetsföreskrifter.
- Maskinens tillämpningsområden och begränsningar.
- Hur maskinen ska användas och underhållas.

Nationell lagstiftning kan reglera maskinens användning. Ta reda på vad som gäller på din arbetsort innan maskinen tas i bruk.

Tillverkarens förbehåll

Efter att ha publicerat denna manual får Husqvarna utfärda ytterligare information för säker användning av denna produkt. Det är ägarens skyldighet att hålla sig uppdaterad med de säkraste metoderna för drift.

Husqvarna AB arbetar ständigt med att vidareutveckla sina produkter och förbehåller sig därför rätten till ändringar beträffande bl.a. form och utseende utan föregående meddelande.

Om du behöver kundinformation och hjälp, kontakta oss via vår webbplats: www.husqvarna.com

Konstruktion och egenskaper

Värden som hög prestanda, pålitlighet, innovativ teknologi, avancerade tekniska lösningar och miljöhänsyn utmärker Husqvarnas produkter. Säker drift av denna produkt kräver att operatören läser denna manual noggrant. Fråga din återförsäljare för Husqvarna om du behöver mer information.

Nedan följer några av de unika egenskaper som din produkt är utrustad med.

Kombinationssåg

CS 10 är en kombinationssåg med en väggsåg som drivkälla. Befintlig utrustning kan användas och för att driva wiresågen.

Denna maskin är endast avsedd för användning tillsammans med Husqvarna WS 440 HF + PP 440 HF eller WS 482 HF + PP 480 HF.

Svivlande hjul

De öppna svivlande hjulen används som inkommande och utgående hjul på sågen. De kan svivla längst med såglinjen eller låsas i en fast position.

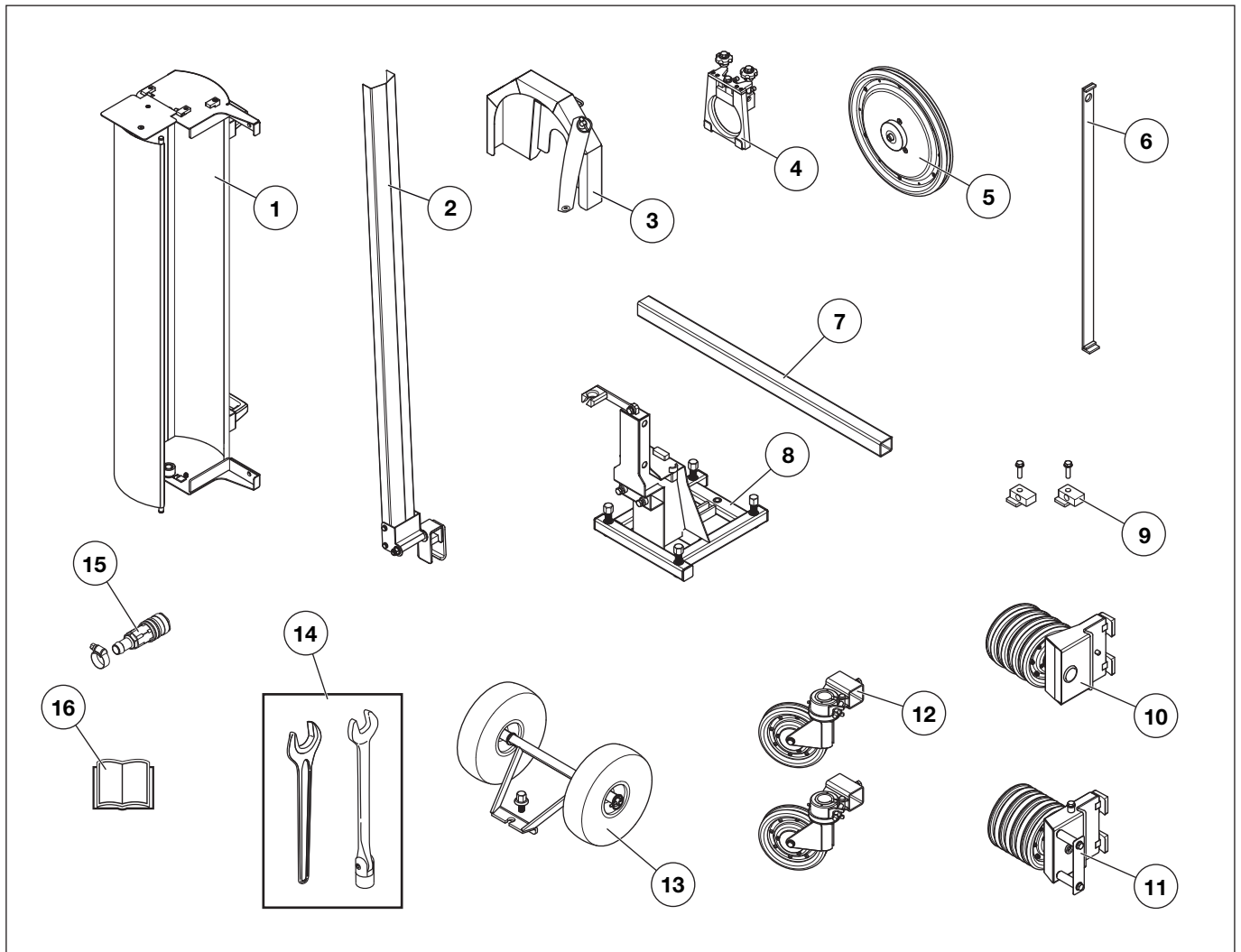
Stor magasinkapacitet

Max wire genom sågen är 11,7 m (38 ft) och magasinkapaciteten är 10 m (33 ft).

Höger eller vänsterställd setup

Sågen kan monteras höger eller vänsterställd. Detta är användbart för att kunna såga nära hörn.

PRESENTATION



Vad är vad på maskinen?

- | | |
|------------------|-----------------------|
| 1 Magasinskydd | 9 Fäste, magasinskydd |
| 2 Wireskydd | 10 Övre magasin |
| 3 Drivhjulsskydd | 11 Nedre magasin |
| 4 Skyddshållare | 12 Svivlande hjul |
| 5 Drivhjul | 13 Transporthjul |
| 6 Borrfixtur | 14 Verktygssats |
| 7 Balk | 15 Vattenkoppling |
| 8 Bottenplatta | 16 Bruksanvisning |

MASKINENS SÄKERHETSUTRUSTNING

Allmänt



VARNING! Använd aldrig en maskin med defekta säkerhetsdetaljer. Om din maskin inte klarar alla kontrollerna ska serviceverkstad uppsökas för reparation.

I detta avsnitt förklaras vilka maskinens säkerhetsdetaljer är, vilken funktion de har samt hur kontroll och underhåll skall utföras för att säkerställa att de är i funktion.

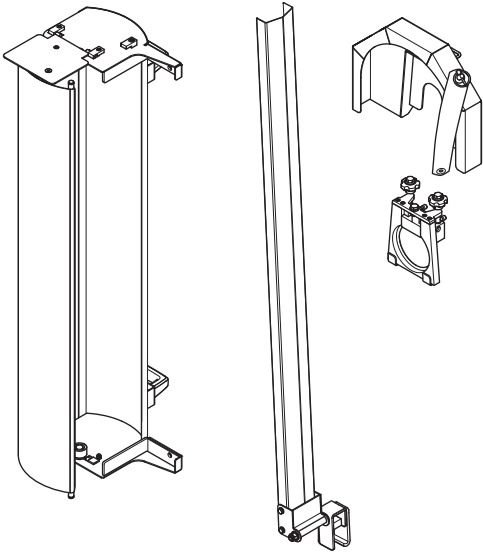
Denna maskin används ihop med andra produkter. Läs noggrant igenom och förstå bruksanvisningarna som följer med produkterna innan användning av denna maskin.

Skyddskåpor



VARNING! Använd aldrig maskinen utan skydd eller med defekt skydd. Kontrollera alltid att skydden är korrekt monterade innan maskinen startas.

Skyddskåpor är konstruerade för att förhindra att komma i kontakt med skärutrustningen och för att minska risken för olyckor vid en brusten wire.



Kontroll av skyddskåpor



VARNING! Stäng av maskinen och dra ur strömkabeln ur uttaget.

- Kontrollera skyddskåpor så att de inte har sprickor eller andra skador. Byt ut skadade kåpor.

MONTERING OCH INSTÄLLNINGAR

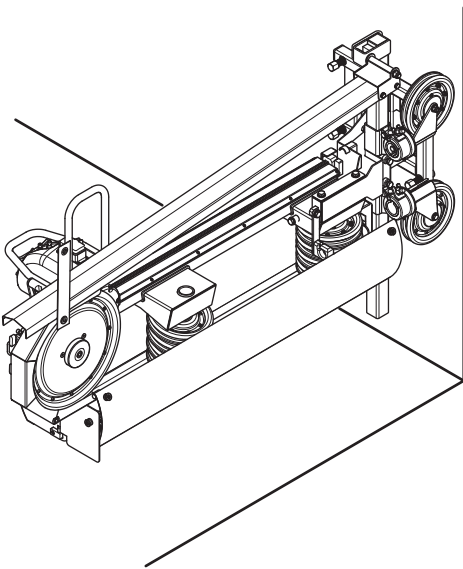
Allmänt



VARNING! Placera alltid sågen på ett sådant sätt att du kan placera dig utan risk att träffas av en avsliten wire. Försäkra dig också om att inte obehöriga kan beträda arbetsområdet under sågning. Att träffas av en avsliten wire kan medföra dödsfall eller allvarlig kroppsskada.

Innan sågen monteras ska sågningen planeras noga för att sågningen ska fortlöpa på ett så enkelt sätt som möjligt.

- Sågen kan monteras på både vägg och stående på marken.
- Sågen kan monteras höger eller vänsterställd. Detta är användbart för att kunna såga nära hörn.

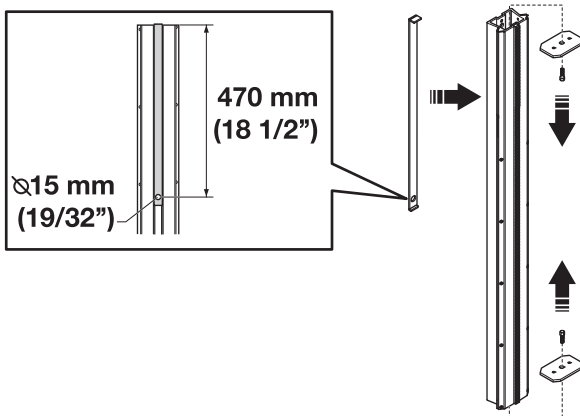


- Om det är nödvändigt, borra hål för att trä wren genom materialet som ska sågas.

Användning med befintlig räls

Vid användning med befintlig räls måste några justeringar göras.

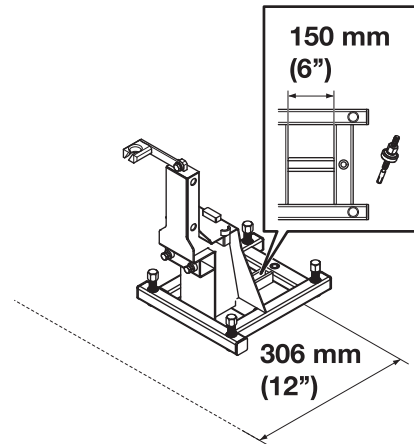
- Ta loss ändstoppen.



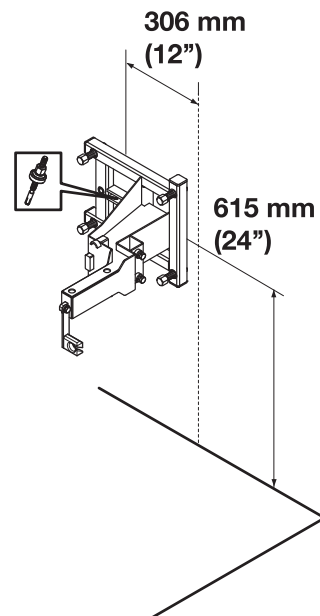
- Borra ett 15 mm (19/32") hål, 470 mm (18 1/2") från rälsens övre kant. Använd gärna den medföljande borrfixturen. Hålet används vid montering av det övre magasinet.

Förankra bottenplattan

- Placera sågen på lämpligt sätt framför det planerade snittet.
- Sågen säkras med en ankarbult.
- Avståndet från såglinje till bult är 306 mm (12").



- Vid sågning av vertikala snitt med sågen monterad på väggen är minsta avståndet från mark till bult 615 mm (24").

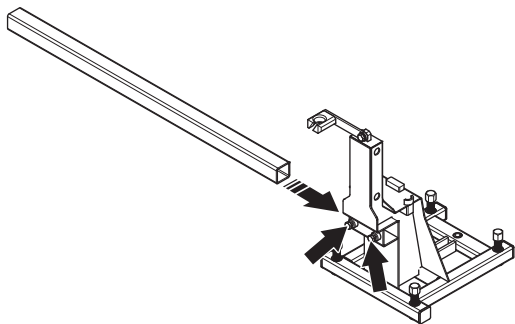


- När bottenplattan är fastskruvad, skruva ner justerfötter så att sågen står stadigt.

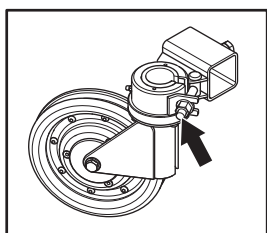
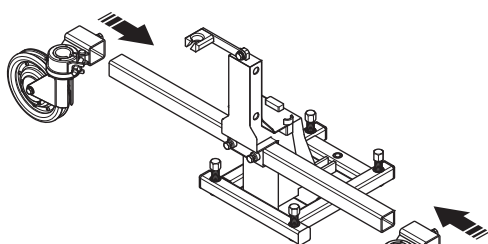
MONTERING OCH INSTÄLLNINGAR

Montera sågen

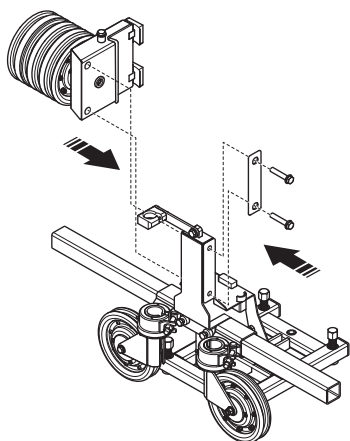
- Montera balken på bottenplattan.



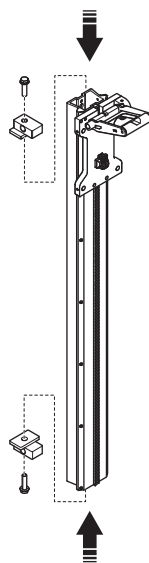
- Montera de svivande hjulen på balken. De svivande hjulen kan låsas till en fast position genom att dra åt muttern.



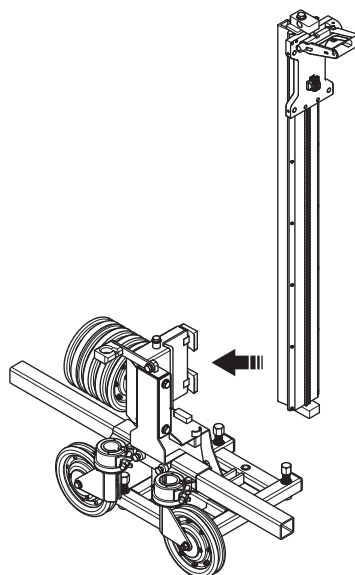
- Montera det nedre magasinet på bottenplattan. Den kan monteras på både höger och vänster sida.



- Montera fästena för magasinskyddet på rälsen.

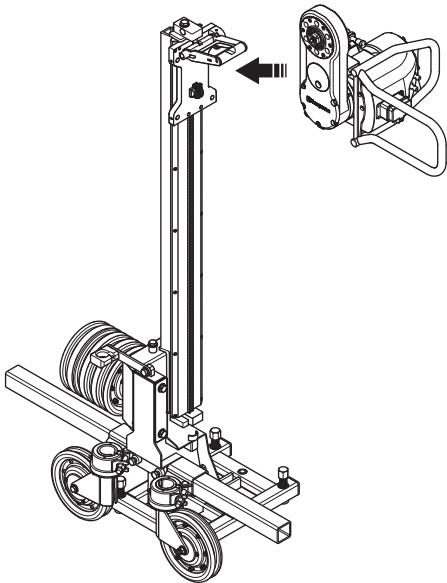


- Montera rälsen i fästet på det nedre magasinet. Det borrarade hålet för infästning av det övre magasinet ska vara vänt uppåt.



MONTERING OCH INSTÄLLNINGAR

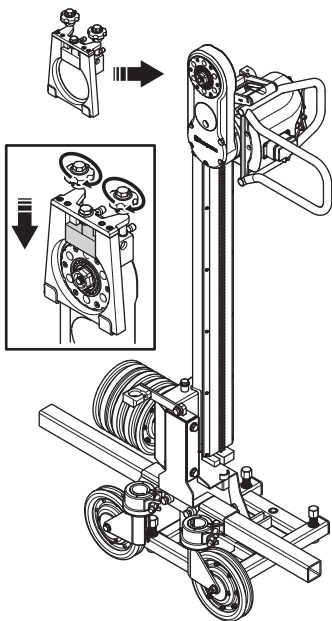
- Montera sågmotorn i sågvagnen.



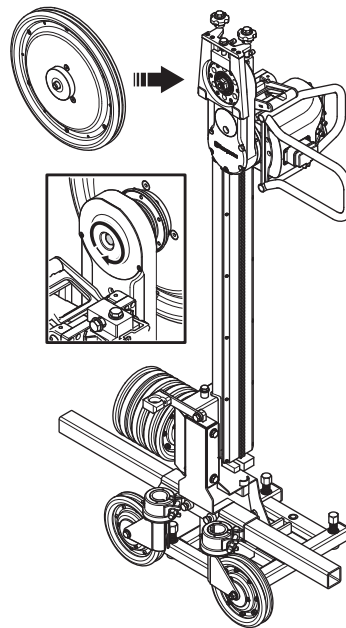
VARNING! Svängarmen ska alltid monteras i samma riktning som rälsen, pekandes bort från bottenplattan. Inmatningsfunktionen får inte användas vid sågning med wire. Oaktksamhet kan leda till allvarliga skador eller till och med dödsfall.

OBS! Se till att sågens plastkåpa pekar uppåt vid väggmontering för att undvika att vatten och smuts samlas innanför kåpan.

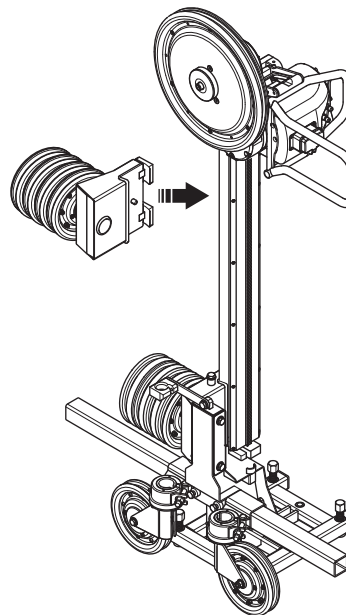
- Montera skyddshållaren på sågmotorn. Skruva ner vreden för att låsa skyddshållaren.



- Montera drivhjulet på sågmotorn. Skruva in låsskruven för att låsa drivhjulet.



- Montera det övre magasinet på rälsen. Passa in tappen på magasinets fäste med hålet på rälsen.

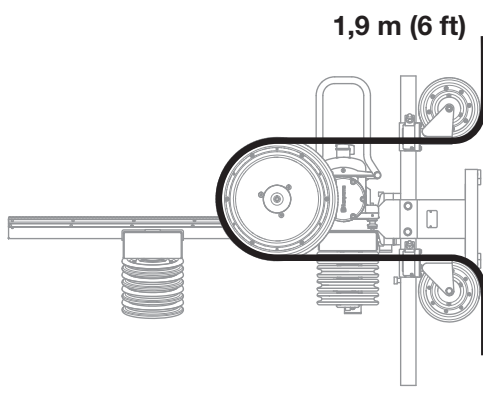


MONTERING OCH INSTÄLLNINGAR

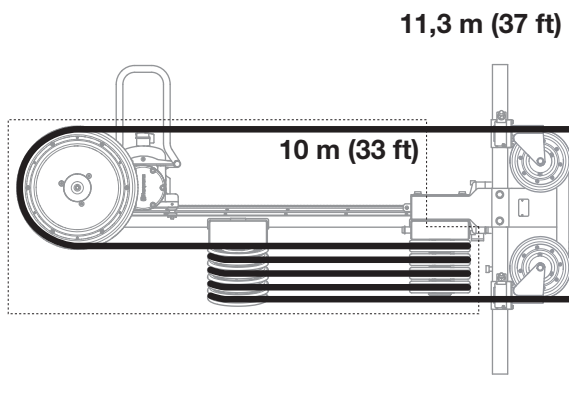
Trä wiren

OBS! En använd wire ska alltid köras åt det håll som den körts tidigare för att inte skapa onödigt slitage.

- Kör ner sågvagnen så långt det går.
- Lägg wiren runt arbetsstycket, ev genom förborrade hål och tillbaka till sågen.
- Vid min wire genom sågen, 1,9 m (6 ft), lägg endast wire över drivhjulet.



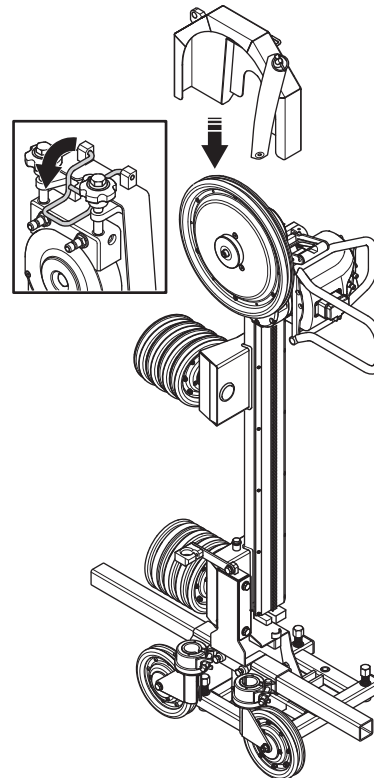
- Allteftersom sågningen fortskrider, trä wiren genom lämpligt antal hjulpar i magasinet. Max wire genom sågen är 11,3 m (37 ft) och magasinkapaciteten är 10 m (33 ft).



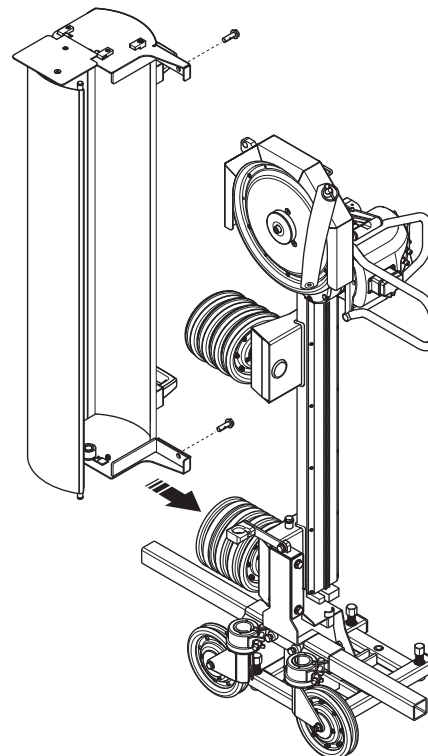
- Innan wirens skarvar monteras ihop skall wiren tvinns 1 till 2 varv per meter wire som används. Det är viktigt att tvinna wiren åt samma håll som den är spunnen. Detta för att få ett så jämnt slitage som möjligt på wirens diamantsegment. En sluten wire behöver inte delas för att kunna träs genom maskinen.

Montera skyddskåporna

- Trä drivhjulsskyddet över skyddshållaren. Spänn fast skyddet med bygeln.

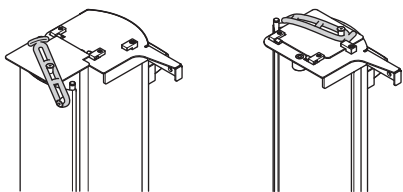


- Montera magasinskyddet i fästena.

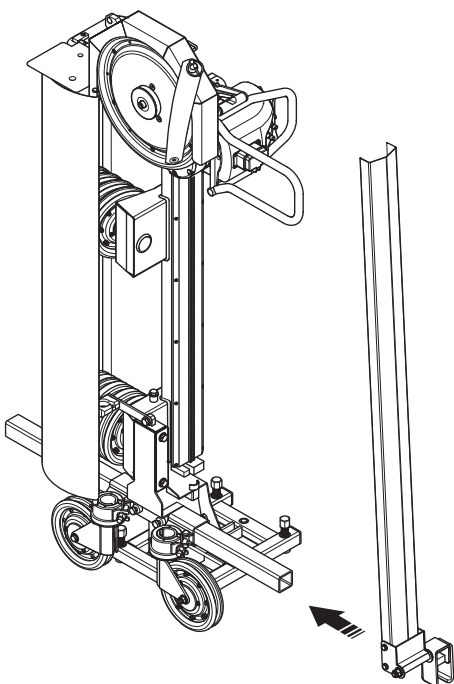


MONTERING OCH INSTÄLLNINGAR

- Magasinskyddet kan låsas i öppet och stängt läge med gummistroppen.

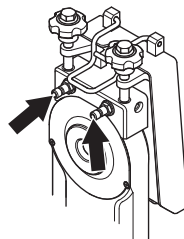


- Montera wireskyddet på balken och genom hållaren på drivhjulsskyddet.



Anslut kylvatten

- Koppla en vattenslang från sågmotorn till en av kopplingarna på skyddshållaren.



- Vattnet kylar svängarmen.
- Från den andra kopplingen på skyddshållaren kan man leda vidare vattnet via en vattenslang eller ett vattenspjut för kylning av wiren.
- Vattenspjuten placeras sedan där wiren går in i betongen. På så sätt tar wiren med sig vattnet in i snittet vilket medför att betongdammet binds samt att wiren kyls effektivt.

OBS! För att vattnet skall kyla wiren som avsett under sågningen är det nödvändigt att justera kylvattnets position allt eftersom material sågas bort. Tänk på att alltid stoppa maskinen när du gör detta.

Anslut kraftaggregatet

- Se anvisningar i bruksanvisningen till aktuell sågmotor och kraftaggregat.

HANDHAVANDE

Skyddsutrustning

Allmänt

Använd aldrig maskinen utan möjlighet att kunna påkalla hjälp i händelse av olycka.

Personlig skyddsutrustning

Vid all användning av maskinen skall godkänd personlig skyddsutrustning användas. Personlig skyddsutrustning eliminerar inte skaderisken, men den reducerar effekten av en skada vid ett olyckstillbud. Be din återförsäljare om hjälp vid val av utrustning.



WARNING! Användning av produkter som skär, slipar, borrar, finslipar eller formar material kan generera damm och ångor som kan innehålla skadliga kemikalier. Ta reda på hur det material som du arbetar med är beskaffat och bär lämplig andningsmask.



WARNING! Långvarig exponering för buller kan ge bestående hörselskador. Använd därför alltid godkända hörselskydd. Var alltid uppmärksam på varningssignaler eller tillrop när hörselskydd används. Tag alltid av hörselskydden så snart motorn stoppats.



WARNING! Det finns alltid en klämrisk vid arbete med produkter med rörliga delar. Använd skyddshandskar för att undvika kroppsskador.

Använd alltid:

- Skyddshjälm
- Hörselskydd
- Skyddsglasögon eller visir
- Andningsmask
- Kraftiga greppsäkra handskar.
- Åtsittande, kraftig och bekväm klädsel som tillåter full rörelsefrihet.
- Stövlar med stålhatta och halkfri sula.

Var uppmärksam på att kläder, långt hår och smycken kan fastna i rörliga delar.

Övrig skyddsutrustning



WARNING! Gnistor kan uppkomma vid arbete med maskinen och orsaka brand. Ha alltid utrustning för brandsläckning tillgänglig.

- Utrustning för brandsläckning
- Första förband ska alltid finnas till hands.

Allmänna säkerhetsinstruktioner

Detta avsnitt behandlar grundläggande säkerhetsregler för arbete med maskinen. Given information kan aldrig ersätta den kunskap en yrkesman besitter i form av utbildning och praktisk erfarenhet.

- Läs igenom bruksanvisningen noggrant och förstå innehållet innan du använder maskinen.
- Denna maskin används ihop med andra produkter. Läs noggrant igenom och förstå bruksanvisningarna som följer med produkterna innan användning av denna maskin.
- Tänk på att användaren är ansvarig för olyckor eller faror för andra människor eller deras egendom.
- Alla operatörer ska utbildas i att använda maskinen. Ägaren ansvarar för att operatörerna får utbildning.
- Maskinen ska hållas ren. Skyltar och dekaler ska vara fullt läsbara.



WARNING! Maskinen kan felaktigt eller slarvigt använd vara ett farligt redskap, som kan orsaka allvarliga skador eller dödsfall för användaren eller andra.

Låt aldrig barn eller andra personer som inte utbildats i handhavande av maskinen, använda eller underhålla den. Låt aldrig någon annan använda maskinen utan att försäkra dig om att de har läst och förstått innehållet i bruksanvisningen.

Använd aldrig maskinen om du är trött, om du har druckit alkohol eller om du tar mediciner, som kan påverka din syn, ditt omdöme eller din kroppskontroll.

Det finns alltid en risk för stötar vid eldrivna maskiner. Undvik ogynnsamma väderleksförhållanden och kroppskontakt med åskledare och metallföremål. Följ alltid instruktionerna i bruksanvisningen för att undvika skador.



WARNING! Icke auktoriserade ändringar och/eller tillbehör kan medföra allvarliga skador eller dödsfall för användaren eller andra.

Modifiera aldrig denna maskin så att den ej längre överensstämmer med originalutförandet, och använd den inte om den verkar ha blivit modifierad av andra.

Använd aldrig en maskin som är felaktig. Följ underhålls-, säkerhetskontroll- och serviceinstruktioner i denna bruksanvisning. Vissa underhålls- och serviceåtgärder skall utföras av tränade och kvalificerade specialister. Se anvisningar under rubrik Underhåll.

Använd alltid originaltillbehör.

Använd alltid sunt förnuft

Det är omöjligt att täcka alla tänkbara situationer du kan ställas inför. Var alltid försiktig och använd sunt förnuft. När du råkar ut för en situation som gör dig osäker angående fortsatt användning skall du rådfråga en expert. Vänd dig till din återförsäljare, din serviceverkstad eller en erfaren användare. Undvik all användning du anser dig otillräckligt kvalificerad för!

Säkerhet i arbetsområdet



WARNING! Säkerhetsavståndet till alla rörliga delar är minst 1,5 m. Du är ansvarig för att djur och åskådare inte befinner sig inom arbetsområdet.

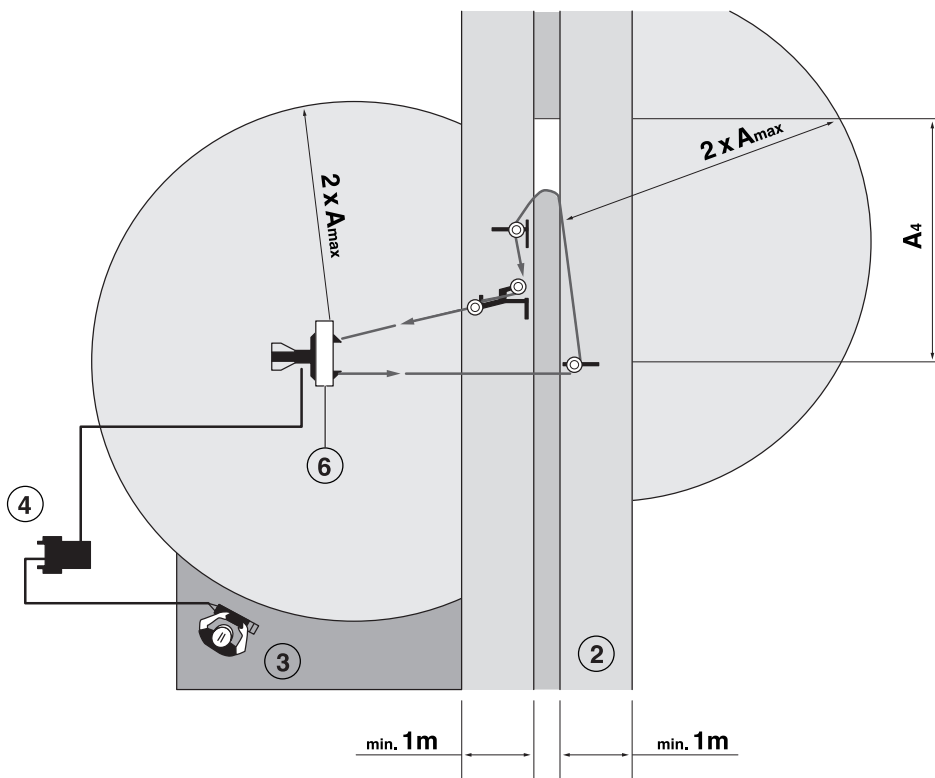
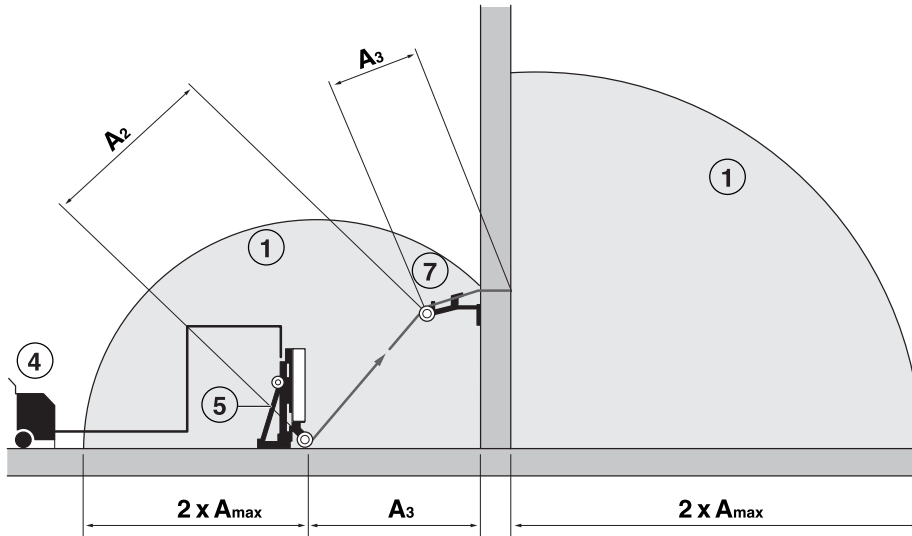
- Iaktta omgivningen för att säkerställa att ingen/inget kan påverka din kontroll över maskinen. Lämna aldrig maskinen utan uppsikt med motorn igång.
- Undvik användning vid ogynnsamma väderleksförhållanden. Exempelvis tät dimma, kraftigt regn, hård vind, stark kyla, osv. Att arbeta i dåligt väder är tröttsamt och kan skapa farliga omständigheter, exempelvis halt underlag.
- Försäkra dig om att arbetsområdet är tillräckligt upplyst för att skapa en säker arbetsmiljö.
- Börja aldrig att arbeta med maskinen innan arbetsområdet är fritt och du har säkert fotfäste.
- Kontrollera att inga rörledningar eller elektriska kablar är dragna i arbetsobjektet eller i arbetsområdet.
- Se till att elkablar inom arbetsområdet ej är strömförande.

HANDHAVANDE

Maskinens riskområde

Ingen får vistas inom maskinens riskområde under pågående arbete. Detta gäller även operatören.

Sågning i vägg

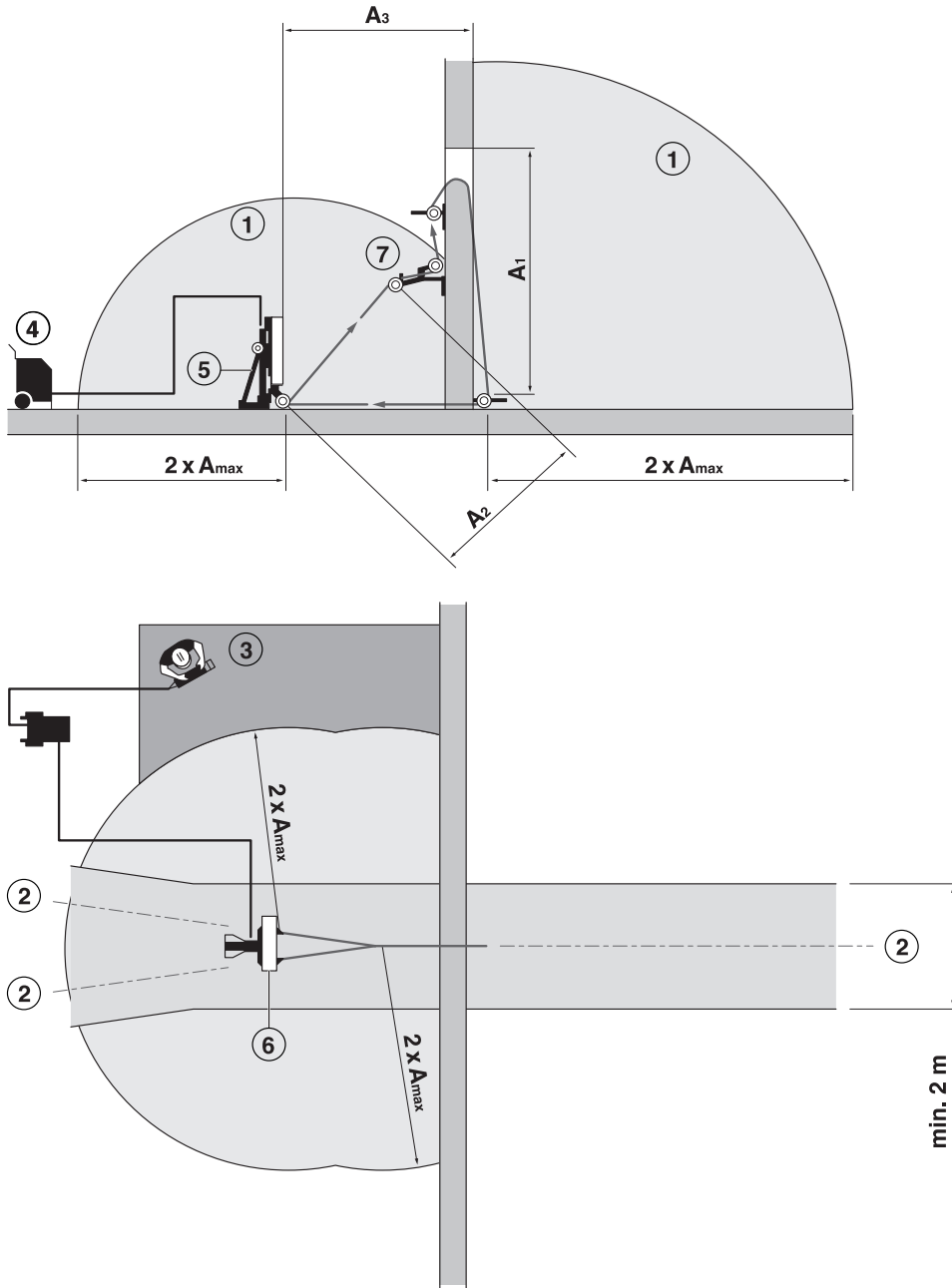


(A_{max}) Största frigående trådsektion (A_1 - A_4)

- 1 Riskområde
- 2 Riskområde för horisontell projektion av tråden mot operatören
- 3 Rekommenderad placering för operatören
- 4 Kraftaggregat
- 5 Drivenhet för tråden
- 6 Wireskydd
- 7 Brythjul

HANDHAVANDE

Sågning med extra brythjul

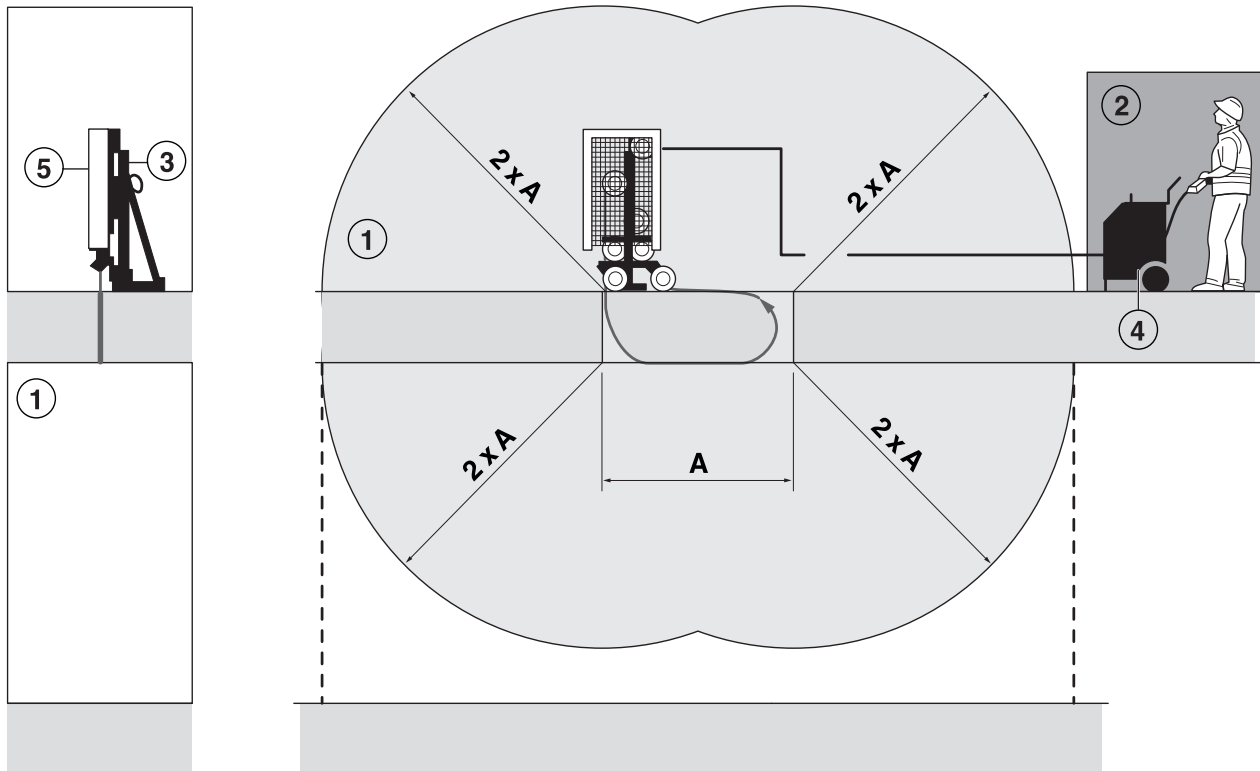


(A_{max}) Största frigående trådsektion (A_1 - A_3)

- 1 Riskområde
- 2 Riskområde för horisontell projektion av tråden mot operatören
- 3 Rekommenderad placering för operatören
- 4 Kraftaggregat
- 5 Drivenhet för tråden
- 6 Wireskydd
- 7 Brythjul

HANDHAVANDE

Sågning i golv



(A) Största exponerade trådsektion

- 1 Riskområde
- 2 Rekommenderad placering för operatören
- 3 Drivenhet för tråden
- 4 Kraftaggregat
- 5 Wireskydd

Grundläggande arbetsteknik

- Denna maskin är endast avsedd för användning tillsammans med Husqvarna WS 440 HF + PP 440 HF eller WS 482 HF + PP 480 HF.
- Denna maskin är konstruerad för och avsedd för sågning i betong, tegel, asfalt och olika stenmaterial. All annan användning är felaktig.
- Maskinen är avsedd att användas i industriella applikationer av erfarna operatörer.
- Använd aldrig maskinen om du är trött, om du har druckit alkohol eller om du tar mediciner, som kan påverka din syn, ditt omdöme eller din kroppskontroll.
- Håll alla delar i funktionsdugligt skick och se till att alla fästelement är ordentligt åtdragna.
- Kontrollera att skydden är hela och korrekt monterade. Såga aldrig utan att använda skydden.
- Använd endast wire som är rekommenderad av tillverkaren. Be din återförsäljare om hjälp vid val av produkt.
- Använd aldrig sliten eller skadad wire.
- En använd wire ska alltid köras åt det håll som den körts tidigare för att inte skapa onödigt slitage.
- Såga aldrig utan att använda kylvatten. En dåligt kyld wire kan medföra att segmenten överhettas vilket leder till snabbare slitage. I värsta fall kan segmenten lossna från wiren och skada personer i sågens närhet.
- Före sågning skall alla de snitt som skall göras markeras tydligt och planeras så att de kan utföras utan fara för person eller maskin.
- Säkra eller förankra betongblock ordentligt innan sågning. Stora vikter i materialet som sågas loss kan vålla stora skador på både maskin och på person om den inte kan förflyttas under kontrollerade former.
- Lämna aldrig maskinen utan uppsikt med motorn igång.
- Såga aldrig på ett sådant sätt att Du inte på ett enkelt sätt kan komma åt nödstoppet på fjärrkontrollen eller på kraftaggregatet. Se kraftaggregatets bruksanvisning.
- Var försiktig vid lyft. Du handskas med tunga delar vilket innebär klämrisk och risk för annan skada.

Transport och förvaring

- Stäng alltid av kraftaggregatet och koppla ur strömkabeln innan förflyttning av utrustningen sker.
- Säkra utrustningen vid transport för att undvika transportskador och olycksfall.
- Förvara utrustningen i ett låsbart utrymme så att den är oåtkomlig för barn och obehöriga.

START OCH STOPP

Före start



VARNING! Maskinen kräver att mjukvara för wiresågning finns installerat i fjärrkontroll och kraftaggregat. Utrustning som saknar denna mjukvara måste lämnas in till en auktoriserad serviceverkstad för uppdatering. Maskinen får inte användas utan att ny mjukvara har installerats.

Läs igenom bruksanvisningen noggrant och förstå innehållet innan du använder maskinen.

Denna maskin används ihop med andra produkter. Läs noggrant igenom och förstå bruksanvisningarna som följer med produkterna innan användning av denna maskin.

Använd personlig skyddsutrustning. Se anvisningar under rubrik "Personlig skyddsutrustning".

Se till att inga obehöriga finns inom arbetsområdet, annars finns risk för allvarliga personskador.

- Kontrollera att maskinen är hel och korrekt monterad. Se anvisningar i avsnitt "Montering och inställningar".
- Utför daglig tillsyn. Se anvisningar i avsnitt "Underhåll".

Start

- Följ anvisningarna för start i bruksanvisningen som följer med kraftaggregatet.

Tillägg till startanvisningar för sågning med wire

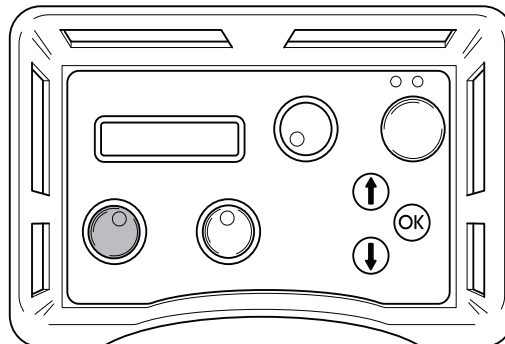
- **WS 482 HF:** I fjärrkontrollens display visas "VÄLJ VÄXEL". Välj "Växel 2". Bekräfta med "OK".
- Gå till alternativet KÖRLÄGE i driftsmenyn genom att navigera med piltangenterna.
- Välj "Vajer". Bekräfta med "OK".

Positionera svängarmen



VARNING! När svängarmen är positionerad i linje med rälsen får reglaget för inmatning inte användas mer. Oaktasamhet kan leda till allvarliga skador eller till och med dödsfall.

- Innan sågning påbörjas måste svängarmen positioneras i linje med rälsen. Detta görs med reglaget för inmatning. När svängarmen är positionerad i linje med rälsen får reglaget för inmatning inte användas mer.



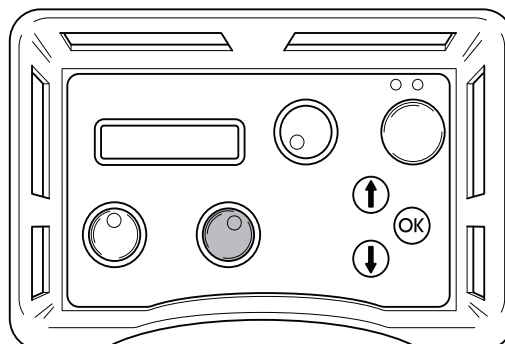
Vid drift inaktiveras reglaget för inmatning.

Spänn wiren



VARNING! Överspänn inte wiren! En för hårt spänd wire bromsar rotationen och kan orsaka att wiren bryter. Oaktasamhet kan leda till allvarliga skador eller till och med dödsfall.

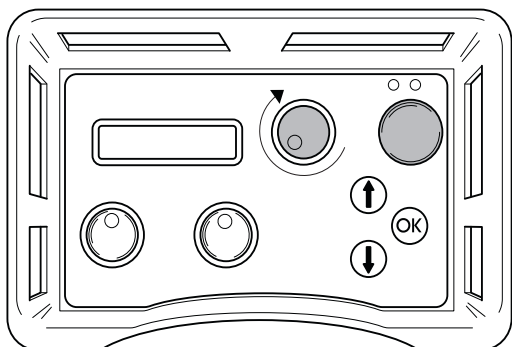
- Kontrollera att wiren ligger rätt i alla hjul.
- Spänn wiren mot snittlinjen genom att vrida på reglaget för längdmatning. Wiren ska precis ligga an mot alla hjul och mot arbetsobjektet.



START OCH STOPP

Starta rotationen

- Håll in den gröna startknappen och vrid samtidigt på reglaget för rotation medsols för att starta rotationen. Vrid reglaget försiktigt. Börja med en låg rotationshastighet.
- Kontrollera att rotationen går i önskad riktning. Under rubriken ROTATIONSRIKTNING i driftsmenyn kan rotationen ställas om till önskad riktning.



Om drivhjulet inte orkar starta rotationen av wiren kan det bero på något av följande:

- Wiren är för hårt spänd. Lätta på spänningen.
- Styrhjulen är felinställda. Justera styrhjulen.
- Anliggningsytan mot arbetsobjektet är för stor. Lägg till brythjul.

Arbetsgång



VARNING! Såga inte kontinuerligt på max effektuttag (100%)! Det kan medföra för hög spänning i wiren och orsaka att den brister. Oaktsamhet kan leda till allvarliga skador eller till och med dödsfall.

- När wiren fått fäste i sågsnittet kan varvtalet sakta ökas till önskad nivå. Se tabellen "Varvtal och wirehastighet" i avsnitt "Tekniska data".

- I displayen kan du följa uttagen effekt i procent. Vid sågning ligger värdet generellt mellan 50-100%

Vilket effektuttag sågningen bör ske på beror på faktorer som vilken sågenhet som används, hur lång anliggnings wiren har mot arbetsobjektet, valt effektläge etc.

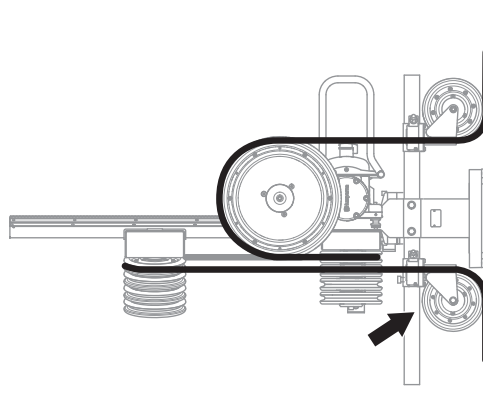
Var försiktig och använd hellre ett lägre effektuttag för att minska risken för att wiren brister.

- Håll wiren spänd allteftersom materialet sågas bort.

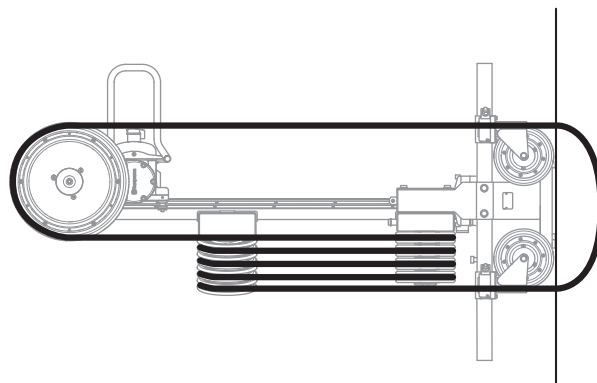
Magasinering av wiren

När sågenheten har nått sitt ändläge på rälsen måste wiren magasineras.

- Stoppa rotationen.
- Kör sågen till utgångsläge, längst ner mot bottenplattan.
- Lägg wiren runt magasinshjulen och justera styrhjulet närmast det utgående magasinshjulet.



- När sågsnittet avslutas ska styrhjulen justeras så att wiren kan fångas upp när den gått igenom arbetsobjektet.



Stopp

- Vrid reglagen för rotation och längdmatning till sina nollägen.
- Följ anvisningarna i bruksanvisningen som följer med kraftaggregatet.

Allmänt



VARNING! Användaren får endast utföra sådana underhålls- och servicearbeten som beskrivs i denna bruksanvisning. Mer omfattande ingrepp skall utföras av en auktoriserad serviceverkstad.

Stäng av maskinen och dra ur strömkabeln ur uttaget.

Använd personlig skyddsutrustning. Se anvisningar under rubrik ”Personlig skyddsutrustning”.

Maskinens livslängd kan förkortas och risken för olyckor kan öka om underhåll av maskinen inte utförs på rätt sätt och om service och/eller reparationer inte utförs fackmannamässigt. Om du behöver ytterligare upplysningar kontakta närmaste serviceverkstad.

Daglig tillsyn

- Kontrollera att maskinens säkerhetsutrustning är oskadd. Se anvisningar i avsnitt ”Maskinens säkerhetsutrustning”.
- Rengör maskinen utvändigt. Använd inte högtryckstvätt för rengöring av sågen.
- Kontrollera att gummit i styrhjulen sitter på plats och inte är slitet.
- Kontrollera att lagren. Snurra hjulen för hand och se att de löper fritt.

Service

Förutom den dagliga skötseln som rengöring och smörjning måste maskinen servas. Efter 50 timmars sågning skall maskinen på service hos en auktoriserad Husqvarnaverkstad. Därefter skall sågen servas var 100:e driftstimme. Servicen är viktig för att du som användare skall ha en maskin som fungerar på ett så effektivt sätt som möjligt under en lång tid.

TEKNISKA DATA

Tekniska data

Effekt - max, kW/hk

WS 440 HF	13/17.5
WS 482 HF	19/25.6

Varvtal, rpm 0-1200

Startmoment, Nm

WS 440 HF	100
WS 482 HF (Växel 2)	160

Magasinkapacitet, m/ft 10/33

Wirekapacitet, m/ft 1,9-11,3 / 6-37

Vikt, kg/lbs

WS 440 HF	135/298
WS 482 HF	138 / 304

Rotationsriktning Båda hållen

Kapslingsklass IP 65

Wirehastighet (vid 1200 rpm), m/s / ft/s 24/79

Bulleremissioner (se anm. 1)

Ljudeffektnivå, uppmätt dB(A)	99
Ljudeffektnivå, garanterad L _{WA} dB(A)	100

Ljudnivåer (se anm. 2)

Ljudtrycksnivå vid användarens öra, dB(A) 86

Anm. 1: Emission av buller till omgivningen uppmätt som ljudeffekt (L_{WA}) enligt EN 15027/A1.

Anm. 2: Ljudtrycksnivå enligt EN 15027/A1. Redovisade data för ljudtrycksnivå har ett typiskt spridningsmått (standardavvikelse) på 1,0 dB(A).

Varvtal och wirehastighet

Spindelvarvtal, rpm	Wirehasighet, m/s	Wirehastighet, ft/s
1000	20	66
1100	22	72
1200	24	79

Rekommenderad diamantwire

Modell	Abrasiva material	Kalkbetong	Armeringsgrad		
			Låg	Medel	Hög
C 710	-	-	Bra	Optimal	Bra
C 760	Acceptabel	Bra	Optimal	Bra	Acceptabel
C 1000	Bra	Bra	Bra	Optimal	Bra
C 1200	Bra	Acceptabel	Acceptabel	Bra	Optimal

TEKNISKA DATA

EU-FÖRSÄKRAN OM ÖVERENSSTÄMMELSE

(Gäller endast Europa)

Vi, **Husqvarna AB**, SE 561 82 Huskvarna, SVERIGE, Tel. +46 36 146500, försäkrar på eget ansvar att denna produkt:

Beskrivning	Väggsåg
Varumärke	HUSQVARNA
Typ/Modell	CS 10
Identifiering	Serienummer daterade 2018 och framåt

uppfyller alla krav i följande EU-direktiv och förordningar:

Direktiv/förordning	Beskrivning
2006/42/EG	"om maskiner"
2011/65/EU	"om begränsning av vissa farliga ämnen"

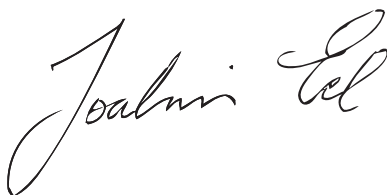
och att harmoniserade standarder och/eller tekniska specifikationer tillämpas på följande

sätt:

SS-EN ISO 12100:2010

SS-EN 15027/A1:2009

Partille, 3 maj 2018



Joakim Ed

Global R&D Director

Ansvarig för teknisk dokumentation

SYMBOLFORKLARING

Symboler på maskinen

ADVARSEL! Maskinen kan ved forkert eller skødesløs brug være et farligt redskab, som kan medføre alvorlige skader eller dødsfald for brugeren eller andre.

Læs brugsanvisningen omhyggeligt igennem og forstå indholdet, inden du bruger maskinen.

Brug personligt beskyttelsesudstyr. Se instruktionerne i afsnittet "Personligt beskyttelsesudstyr".

Dette produkt er i overensstemmelse med gældende CE-direktiv.

Miljømærkning. Symbolet på produktet eller emballagen angiver, at dette produkt ikke må behandles som almindeligt husholdningsaffald. Produktet skal i stedet afleveres på en genbrugsstation, hvor de elektriske og elektroniske dele kan genvindes.

Ved at sørge for at dette produkt håndteres på en korrekt måde, kan du være med til at forhindre potentielt negative påvirkninger af miljø og mennesker, som ellers kan forekomme ved ukorrekt bortskaffelse af produktet.

Du kan få yderligere oplysninger om genbrug af dette produkt ved at kontakte de lokale myndigheder, dit renoveringsselskab eller den butik, hvor produktet er købt.

Andre symboler/etiketter på maskinen gælder specifikke krav for certificering på visse markeder.



Forklaring til advarselsniveauer

Advarslerne er inddelt i tre niveauer.

ADVARSEL!



ADVARSEL! Bruges, hvis operatøren udsætter sig for risiko for alvorlig personskade eller dødsfald, og der er stor risiko for skader på omgivelserne ved tilsidesættelse af instruktionerne i manualen.

FORSIGTIG!



FORSIGTIG! Bruges, hvis operatøren udsætter sig for risiko for personskade, eller der er risiko for skader på omgivelserne ved tilsidesættelse af instruktionerne i manualen.

BEMÆRK!

BEMÆRK! Bruges, hvis der er risiko for skader på materialer eller maskinen ved tilsidesættelse af instruktionerne i manualen.

INDHOLD

Indhold

SYMBOLFORKLARING

Symboler på maskinen	23
Forklaring til advarselsniveauer	23

INDHOLD

Indhold	24
---------------	----

PRÆSENTATION

Til vore kunder!	25
Design og funktioner	25
Hvad er hvad i maskinen?	26

MASKINENS SIKKERHEDSUDSTYR

Generelt	27
----------------	----

SAMLING OG JUSTERINGER

Generelt	28
Anvendelse med eksisterende spor	28
Fastgør bundpladen	28
Montering af saven	29
Isætning af wiren	31
Montering af beskyttelsesafdækningerne	31
Tilslutning af kølevandet	32
Tilslut kraftenheden	32

BETJENING

Beskyttelsesudstyr	33
Generelle sikkerhedsinstruktioner	33
Grundlæggende arbejdsteknik	38
Transport og opbevaring	38

START OG STOP

Før start	39
Start	39
Arbejdsprocedure	40
Stop	40

VEDLIGEHOLDELSE

Generelt	41
Dagligt eftersyn	41
Service	41

TEKNISKE DATA

Tekniske data	42
Hastighed og wirehastighed	42
Anbefalet diamantwire	42

EF-OVERENSSTEMMELSERKLÆRING

EF-overensstemmelseserklæring	43
-------------------------------------	----

Til vore kunder!

Tak, fordi du har valgt et produkt fra Husqvarna!

Vi håber, at du vil blive tilfreds med din maskine, og at den bliver din ledsager i lang tid fremover. Når du køber vores produkter, får du samtidig adgang til professionel hjælp med reparationer og service. Hvis maskinen er købt et sted, som ikke er autoriseret forhandler af vores produkter, skal du spørge dem efter nærmeste serviceværksted.

Denne brugsanvisning har stor værdi. Sørg for, at den altid er ved hånden på arbejdsstedet. Ved at følge brugsanvisningen (brug, service, vedligeholdelse osv.) kan du forlænge maskinens levetid væsentligt og endda forøge dens værdi ved videresalg. Hvis du sælger din maskine, skal du huske at overdrage brugsanvisningen til den nye ejer.

Mere end 300 års innovation

Husqvarna AB er en svensk virksomhed med en tradition, der går tilbage til 1689, da den svenske kong Karl XI lod opføre en fabrik til fremstilling af musketter. Allerede dengang blev fundamentet lagt for den ingeniørkunst, der ligger bag udviklingen af en række af verdens førende produkter på områder som jagtvåben, cykler, motorcykler, hvidevarer, symaskiner og produkter til udendørs brug.

Husqvarna er førende på verdensplan inden for motoriserede udendørsprodukter til skovbrug, parkvedligeholdelse og plæne- og havepleje samt skæreudstyr og diamantværktøj til byggeri og stenindustrien.

Ejeransvar

Det er ejerens/arbejdsgiverens ansvar, at operatøren er i besiddelse af tilstrækkelig viden om sikker brug af maskinen. Værkførere og operatører skal have læst og forstået brugermanualen. De skal være opmærksomme på:

- Maskinens sikkerhedsinstruktioner.
- Maskinens anvendelsesområder og begrænsninger.
- Hvordan maskinen skal bruges og vedligeholdes.

National lovgivning kan indeholde bestemmelser for brugen af denne maskine. Undersøg, hvilke love der er gældende for arbejdsstedet, inden du bruger maskinen.

Producentens forbehold

Efter offentliggørelse af denne brugervejledning kan Husqvarna udsende supplerende oplysninger med henblik på sikker drift af dette produkt. Det er ejerens pligt at holde sig opdateret angående de sikreste arbejdsmetoder.

Husqvarna AB forsøger hele tiden at videreudvikle sine produkter og forbeholder sig derfor ret til ændringer af bl.a. form og udseende uden forudgående varsel.

Hvis du ønsker kundeinformation og bistand, kan du kontakte os via vores hjemmeside: www.husqvarna.com

Design og funktioner

Værdier som høj ydeevne, driftssikkerhed, innovativ teknologi, avancerede tekniske løsninger og hensyntagen til miljøet kendetegner Husqvarnas produkter. Sikker drift af dette produkt kræver, at operatøren læser denne vejledning omhyggeligt. Spørg din forhandler eller Husqvarna, hvis du har brug for flere oplysninger.

En række af dit produkts unikke egenskaber er beskrevet nedenfor.

Kombinationssav

CS 10 er en kombinationssav med en vægsav som drivkilde. Eksisterende udstyr kan benyttes til at drive wiresaven.

Denne maskine er beregnet til at blive anvendt sammen med Husqvarna WS 440 HF + PP 440 HF eller WS 482 HF + PP 480 HF. Al anden anvendelse er forbudt.

Svingbare wirehjul

De åbne, svingbare wirehjul benyttes som ind- og udgående wirehjul på saven. De kan dreje langs savsporet eller indstilles til en fast position.

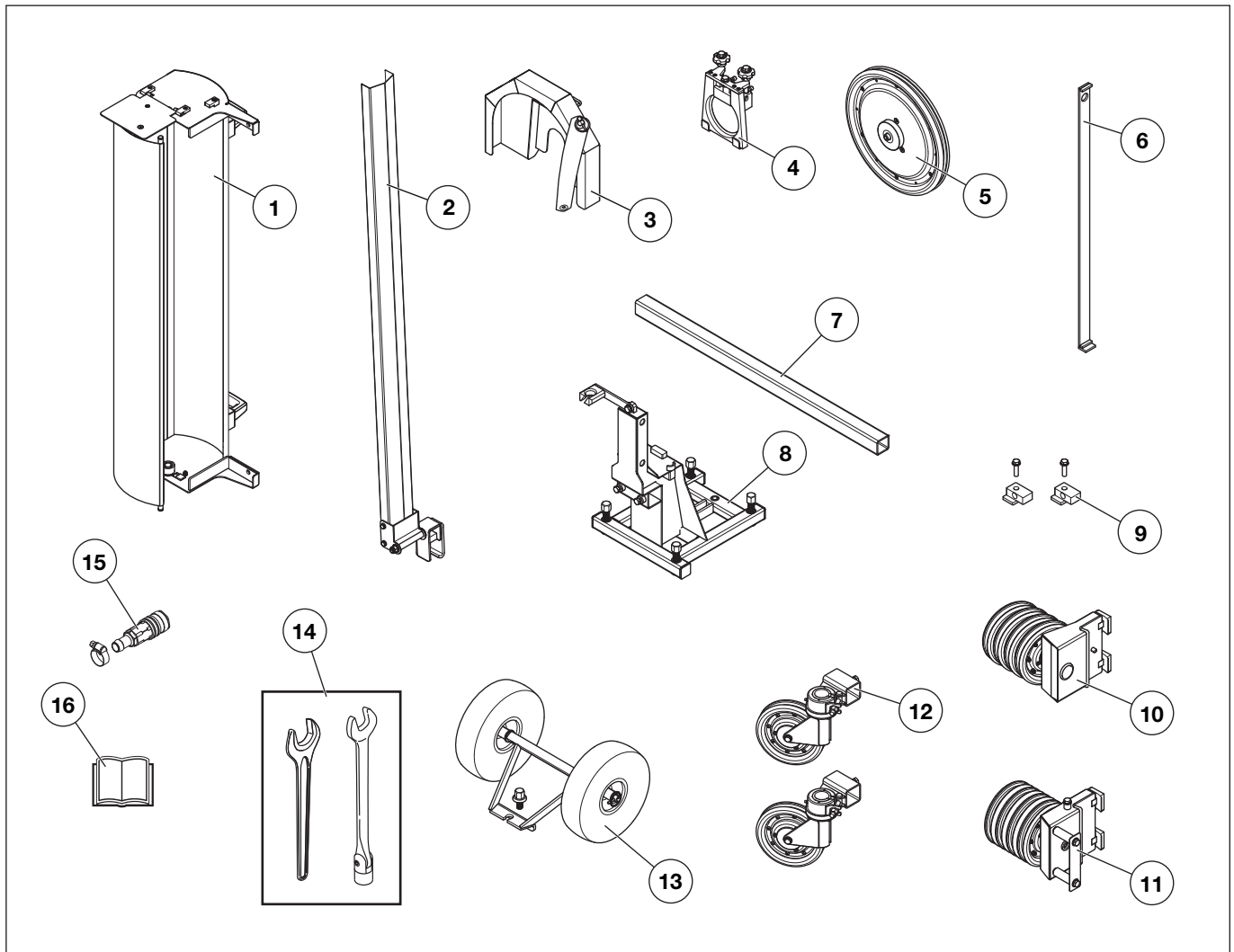
Stor magasinkapacitet

Maks. wire igennem saven er 11,7 m, og magasinkapaciteten er 10 m.

Højre- og venstrekonfiguration

Saven kan monteres i højre eller venstre position. Dette er nyttigt, hvis der skal saves tæt på hjørner.

PRÆSENTATION



Hvad er hvad i maskinen?

- | | |
|------------------------|----------------------------|
| 1 Hjulafskærmning | 9 Ophæng, magasinafdækning |
| 2 Wireafskærmning | 10 Øvre magasin |
| 3 Drivhjulsafskærmning | 11 Nedre magasin |
| 4 Afskærmningsholder | 12 Svingbare wirehjul |
| 5 Drivhjul | 13 Transporthjul |
| 6 Boreophæng | 14 Værktøjssæt |
| 7 Bom | 15 Vandtilslutning |
| 8 Bundplade | 16 Brugsanvisning |

MASKINENS SIKKERHEDSUDSTYR

Generelt



ADVARSEL! Brug aldrig en maskine med defekte sikkerhedsdetaljer. Klarer maskinen ikke alle kontrollerne, skal du kontakte et serviceværksted for at få den repareret.

I dette afsnit forklares mere om maskinens sikkerhedsdetaljer, hvilken funktion de har, samt hvordan kontrol og vedligeholdelse skal udføres for at sikre, at de fungerer.

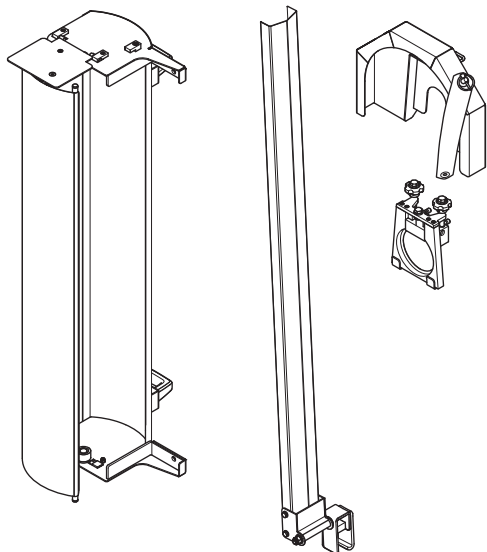
Maskinen benyttes i sammenhæng med andre produkter. Læs brugsanvisningen til produkterne omhyggeligt igennem, og sørg for at have forstået indholdet, inden du bruger maskinen.

Beskyttelsesdæksler



ADVARSEL! Brug aldrig maskinen uden beskyttelse eller med defekt beskyttelse. Kontrollér altid, at afskærmningerne er korrekt monteret, før du starter maskinen.

Beskyttelsesdækslerne er udformet for at beskytte imod utilsigtet kontakt med skæreudstyret og mindske risikoen for ulykker i tilfælde af wirebrud.



Inspektion af beskyttelsesdækslerne



ADVARSEL! Sluk for maskinen, og træk stikket ud af stikkontakten.

- Kontrollér beskyttelsesdækslerne for revner og andre skader. Udskift defekte dæksler.

SAMLING OG JUSTERINGER

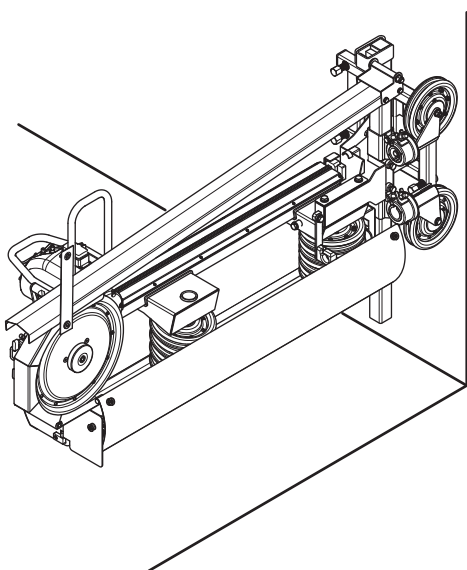
Generelt



ADVARSEL! Placer altid saven på en sådan måde, at du kan stå uden risiko for at blive ramt af en løsreven wire. Sørg også for, at uvedkommende ikke kan få adgang til arbejdsområdet under savning. At blive ramt af en løsreven wire kan medføre dødsfald eller alvorlige kropsskader.

Før saven monteres, skal savningen planlægges omhyggeligt, så den kan udføres på en så enkel måde som muligt.

- Saven kan både monteres på væggen og stående på jorden.
- Saven kan monteres i højre eller venstre position. Dette er nyttigt, hvis der skal saves tæt på hjørner.

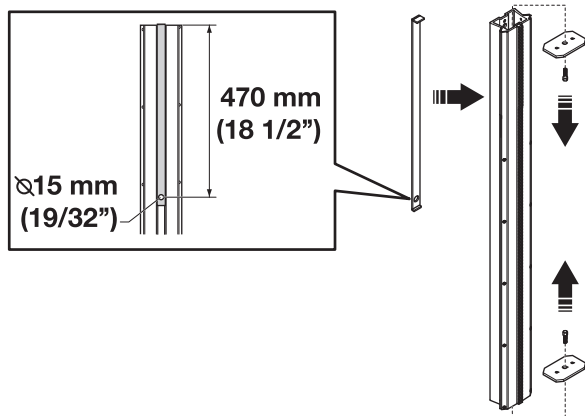


- Efter behov kan det være nødvendigt at bore huller for at trække wiren gennem det materiale, der skal saves.

Anvendelse med eksisterende spor

Ved anvendelse med et eksisterende spor er en række justeringer nødvendige.

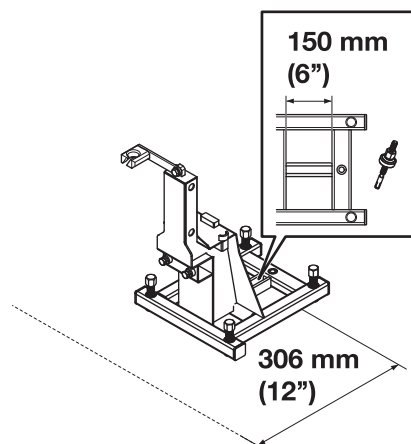
- Fjern endestoppene.



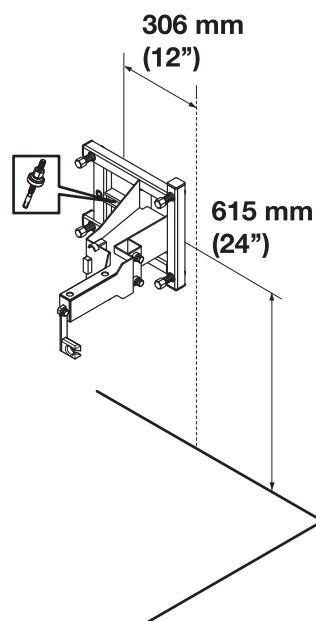
- Bor et 15 mm (19/32") hul, 470 mm (18 1/2") fra den øverste ende af skinnen. Benyt det medfølgende boreophæng. Hullet skal bruges ved påsætning af det øverste magasin.

Fastgør bundpladen

- Placer saven korrekt foran det planlagte snit.
- Fastgør saven med en ankerbolt.
- Afstanden fra savsporet til boltene er 306 mm.



- Når der skæres lodrette snit med saven monteret på væggen, er den mindste afstand fra gulvet til boltene 615 mm.

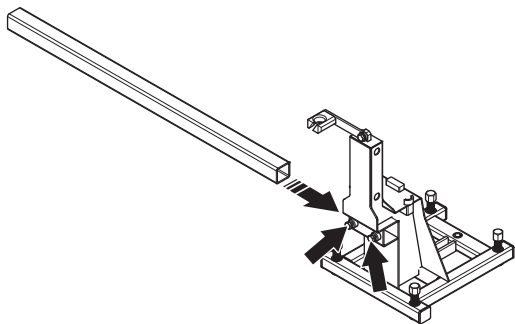


- Når bundpladen er forankret, skal justeringsfødderne skrues ned, så saven står sikkert fast.

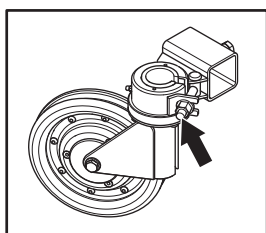
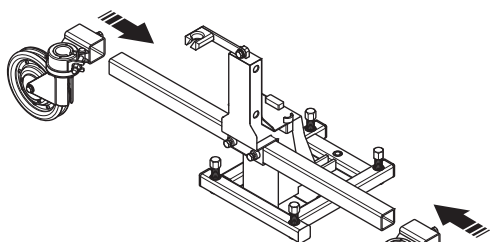
SAMLING OG JUSTERINGER

Montering af saven

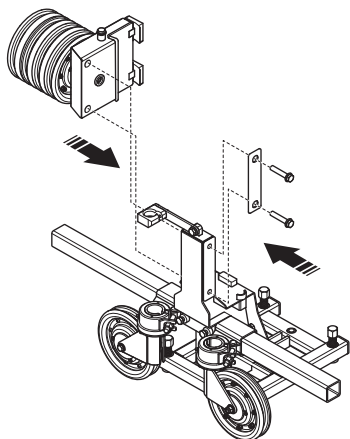
- Monter bommen på bundpladen.



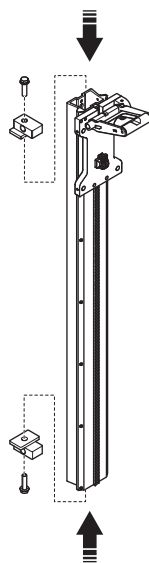
- Sæt de svingbare wirehjul på bommen. De svingbare hjul kan fastlåses ved stramning af møtrikken.



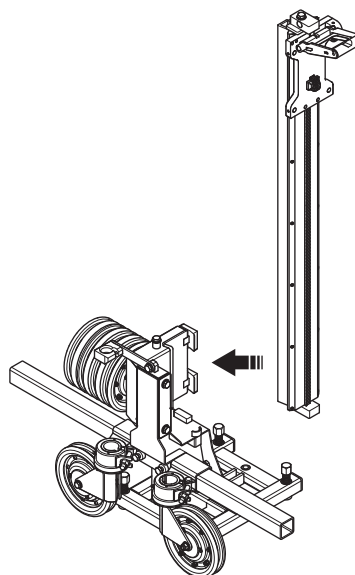
- Sæt det nederste magasin på bundpladen. Det kan monteres både i højre og i venstre side.



- Sæt beslagene til magasindækslet på skinnen.

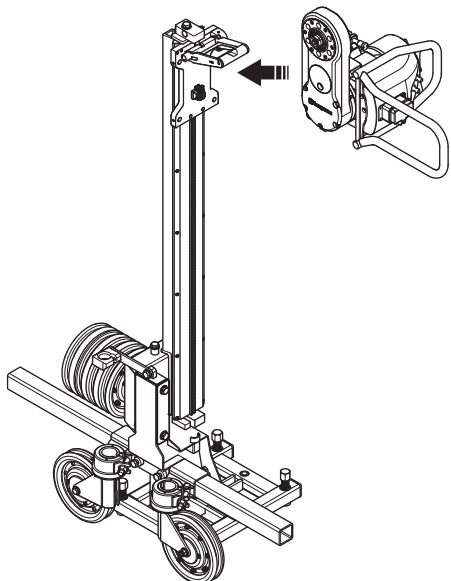


- Monter skinnen i ophænget på det nederste magasin. Det borede hul til montering af det øverste magasin skal vende opad.



SAMLING OG JUSTERINGER

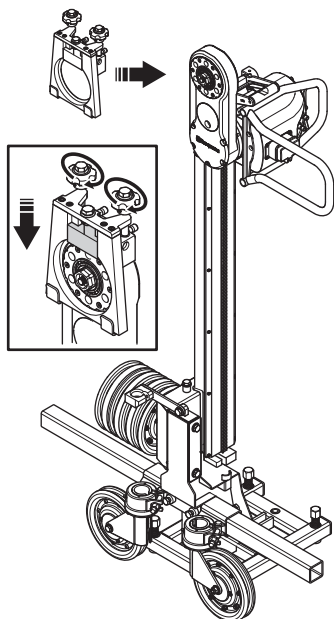
- Sæt savmotoren i savophænget.



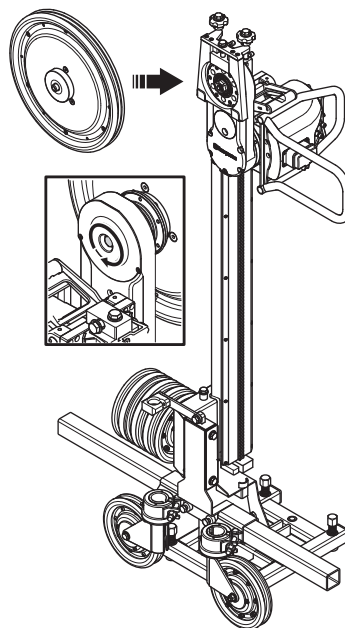
ADVARSEL! Savarmen skal altid pege i samme retning som skinnen. Dybdefremføringsfunktionen må ikke bruges, når der saves med wire. Ikke-autoriserede ændringer og/eller ikke-godkendt tilbehør kan medføre alvorlig personskade eller dødsfald for brugeren eller andre.

BEMÆRK! Sørg for, at plasticdækslet på saven peger opad, når saven vægmonteres, så der ikke ophober sig vand og snavs inden i dækslet.

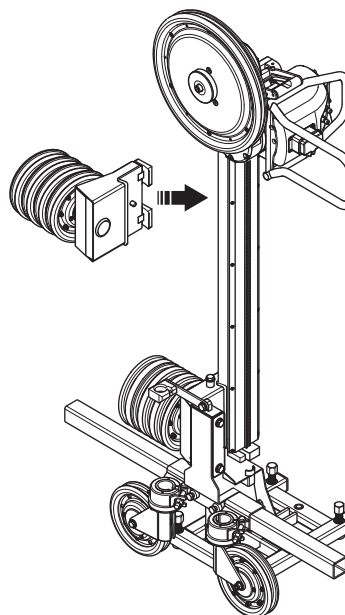
- Sæt afskærmningsbeslaget på savmotoren. Skru fastgørelsesgrebene ned for at låse afskærmningsbeslaget.



- Sæt drivhjulet på savmotoren. Spænd låseskruen for at låse drivhjulet.



- Monter det øverste magasin på skinnen. Juster stiften i magasinophænget efter hullet i skinnen.

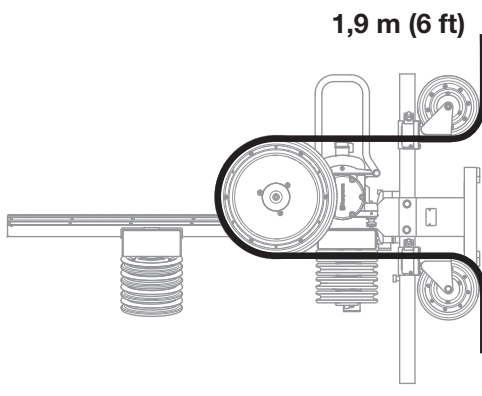


SAMLING OG JUSTERINGER

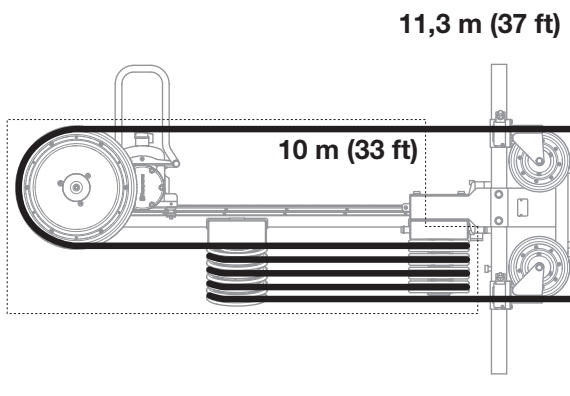
Isætning af wiren

BEMÆRK! En brugt wire skal altid køres på den måde, som den tidligere er kørt på, for ikke at forårsage unødigt slitage.

- Kør savophænget så langt ned, som det kan komme.
- Læg wiren rundt om arbejdsstykket, eventuelt gennem forborede huller, og tilbage til saven.
- Hvis der kun er mindstewirelængden på saven, 1,9 m, skal wiren kun føres over drivhjulet.



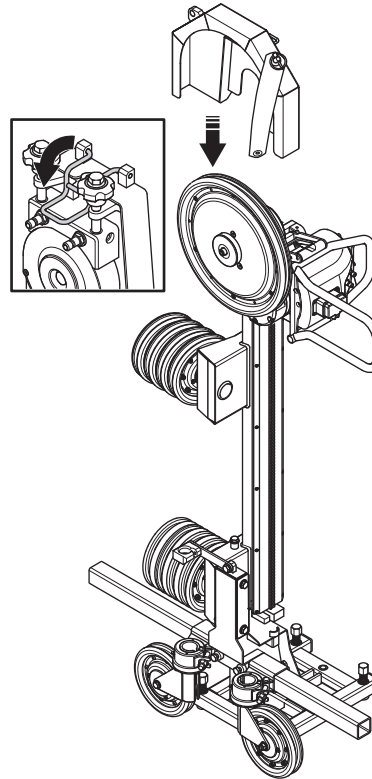
- Efterhånden som savningen skrider frem, skal wiren føres igennem et egnet antal hjulpar i magasinet. Maks. wire igennem saven er 11,3 m, og magasinets kapacitet er 10 m.



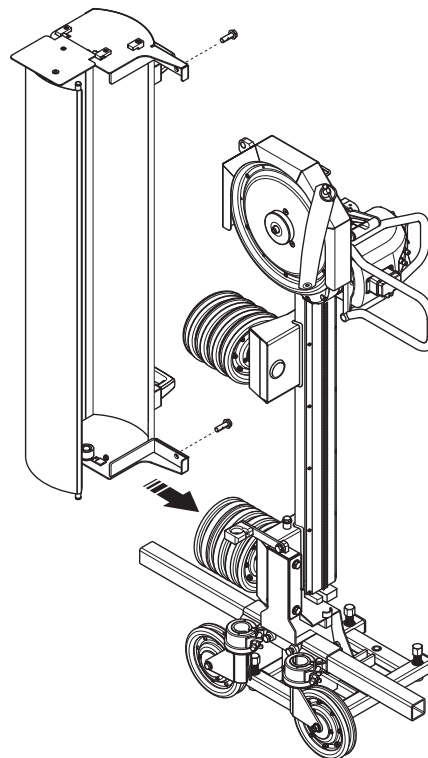
- Før wirens samlinger monteres, skal wiren snoes 1-2 omgange pr. meter anvendt wire. Det er vigtigt at sno wiren på samme måde, som den er spundet. Dette skal gøres for at få så jævn slitage som mulig på wirens diamantsegment. En lukket wire behøver ikke at blive delt for at blive ført igennem maskinen.

Montering af beskyttelsesafdækningerne

- Før drivhjulsafskærmningen over afskærmningsbeslaget. Fastgør afskærmningen med bøjlen.

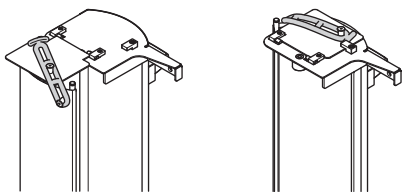


- Sæt magasinafdækningen i ophængene.

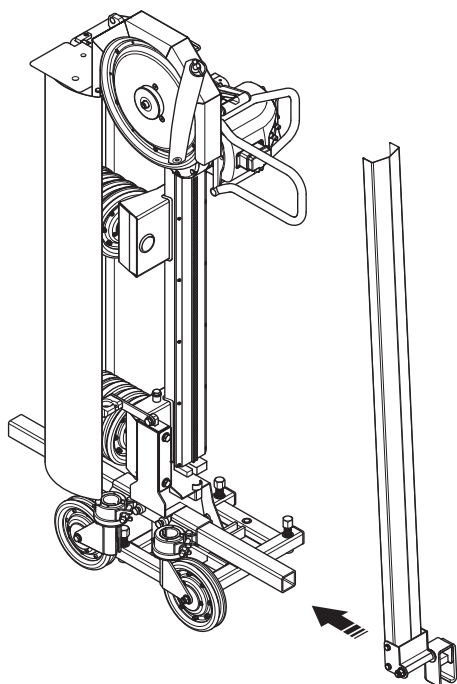


SAMLING OG JUSTERINGER

- Magasinafdækningen kan låses i lukket og åben position ved hjælp af gummistroppen.

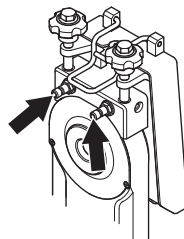


- Sæt wireafskærmningen på bommen og igennem beslaget på drivhjulsafskærmningen.



Tilslutning af kølevandet

- Slut en vandslange fra savmotoren til en af tilslutningerne på afskærmningsbeslaget.



- Vandet køler skærearmen.
- Fra den anden tilslutning på afskærmningsbeslaget kan vandet føres igennem en vandslange eller et vandrør for at afkøle wiren.
- Dysen placeres derefter på det sted, hvor wiren går ind i betonen. På denne måde fører wiren vandet med ind i snittet, så betonstøvet bindes og wiren afkøles effektivt.

BEMÆRK! For at sikre, at vandet køler wiren korrekt under savning, er det vigtigt at justere kølevandets position, mens materialet skæres. Stands altid maskinen imens.

Tilslut kraftenheden

- Se anvisningerne i brugervejledningen til den pågældende savmotor og kraftenhed.

Beskyttelsesudstyr

Generelt

Brug aldrig maskinen uden mulighed for at kunne tilkalde hjælp i tilfælde af en ulykke.

Personligt beskyttelsesudstyr

Ved enhver anvendelse af maskinen skal der bruges godkendt personligt beskyttelsesudstyr. Det personlige beskyttelsesudstyr udelukker ikke risikoen for skader, men det mindsker effekten af en skade ved en ulykke. Bed din forhandler om hjælp ved valg af udstyr.



ADVARSEL! Brug af produkter, som skærer, sliber, borer, finsliber eller former materiale, kan danne støv og damp, som kan indeholde skadelige kemikalier. Kontrollér beskaffenheden af det materiale, du arbejder med, og brug et egnet åndedrætsværn.



ADVARSEL! Langvarig eksponering for støj kan medføre permanente høreskader. Brug derfor altid godkendt høreværn. Vær altid opmærksom på advarselssignaler eller tilråb, når høreværnet bruges. Tag altid høreværnet af, så snart motoren er standset.



ADVARSEL! Der er altid klemningsfare ved arbejde med produkter med bevægelige dele. Anvend beskyttelseshandsker for at undgå skader på kroppen.

Brug altid:

- Beskyttelseshjelm
- Høreværn
- Beskyttelsesbriller eller ansigtsværn
- Åndedrætsværn
- Kraftige gribesikre handsker.
- Tætsiddende, kraftigt og bekvemt tøj, som tillader fuld bevægelsesfrihed
- Støvler med stålsnude og skridsikre såler.

Vær opmærksom på, at tøj, langt hår og smykker kan blive fanget af de bevægelige dele.

Andet beskyttelsesudstyr



ADVARSEL! Der kan forekomme gnister, som kan antænde en brand, når der arbejdes med maskinen. Hav altid brandslukningsudstyr inden for rækkevidde.

- Brandbekæmpelsesudstyr
- Forbindingskasse skal altid findes i nærheden.

Generelle sikkerhedsinstruktioner

Dette afsnit behandler grundlæggende sikkerhedsregler for arbejde med maskinen. Den givne information kan aldrig erstatte den kundskab, en faguddannet bruger har i form af uddannelse og praktisk erfaring.

- Læs brugsanvisningen omhyggeligt igennem og forstå indholdet, inden du bruger maskinen.
- Maskinen benyttes i sammenhæng med andre produkter. Læs brugsanvisningen til produkterne omhyggeligt igennem, og sørg for at have forstået indholdet, inden du bruger maskinen.
- Vær opmærksom på, at føreren er ansvarlig for uheld eller risici, som andre personer eller disses ejendom udsættes for.
- Alle operatører skal undervises i at bruge maskinen. Ejeren har ansvaret for, at operatøren får denne undervisning.
- Maskinen skal holdes ren. Skilte og mærkater skal være fuldstændigt læsbare.



ADVARSEL! Maskinen kan ved forkert eller skodesløs brug være et farligt redskab, som kan medføre alvorlige skader eller dødsfald for brugeren eller andre.

Lad aldrig børn eller personer, som ikke er instrueret i håndtering af maskinen, bruge eller vedligeholde den. Lad aldrig andre bruge maskinen, uden at du har sikret dig, at vedkommende har forstået indholdet i brugsanvisningen.

Brug aldrig maskinen, hvis du er træt, hvis du har drukket alkohol, eller hvis du tager medicin, som kan påvirke dit syn, dit overblik eller din kropskontrol.

Der er altid risiko for stød ved brug af eldrevne maskiner. Undgå at anvende maskinen i dårligt vejr, og undgå kropskontakt med lynafledere og metalgenstande. Følg altid anvisningerne i brugsanvisningen for at undgå skader.



ADVARSEL! Ikke-autoriserede ændringer og/eller ikke-autoriseret tilbehør kan medføre alvorlige skader eller dødsfald for brugeren eller andre.

Foretag aldrig ændringer på maskinen, så den ikke længere svarer til originaludførelsen, og undlad at bruge maskinen, hvis den ser ud til at være blevet ændret af andre.

Brug aldrig en maskine, som er behæftet med fejl. Følg sikkerhedskontrol-, vedligeholdelses- og serviceinstruktionerne i denne brugsanvisning. Visse vedligeholdelses- og serviceforanstaltninger må kun udføres af erfarne og kvalificerede specialister. Se anvisningerne under overskriften Vedligeholdelse.

Brug altid originaltilbehør.

Brug altid din sunde fornuft

Det er umuligt at dække alle tænkelige situationer, du kan komme ud for. Vær altid forsigtig og brug din sunde fornuft. Når du kommer ud for en situation, som du er usikker på, skal du spørge en ekspert til råds. Henvend dig til en forhandler, til dit serviceværksted eller til en, der har erfaring med brugen af maskinen. Undgå at udføre opgaver, som du ikke føler dig tilstrækkeligt kvalificeret til!

Sikkerhed i arbejdsområdet



ADVARSEL! Sikkerhedsafstanden til alle bevægelige dele er mindst 1,5 m. Du er ansvarlig for, at der hverken befinder sig dyr eller tilskuere i arbejdsområdet.

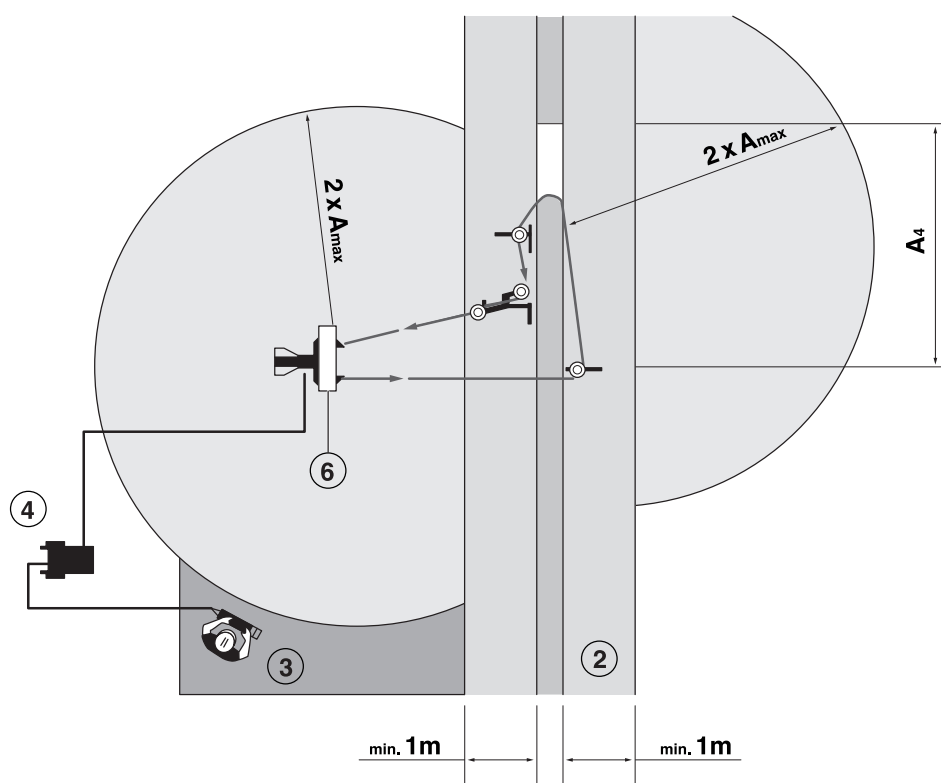
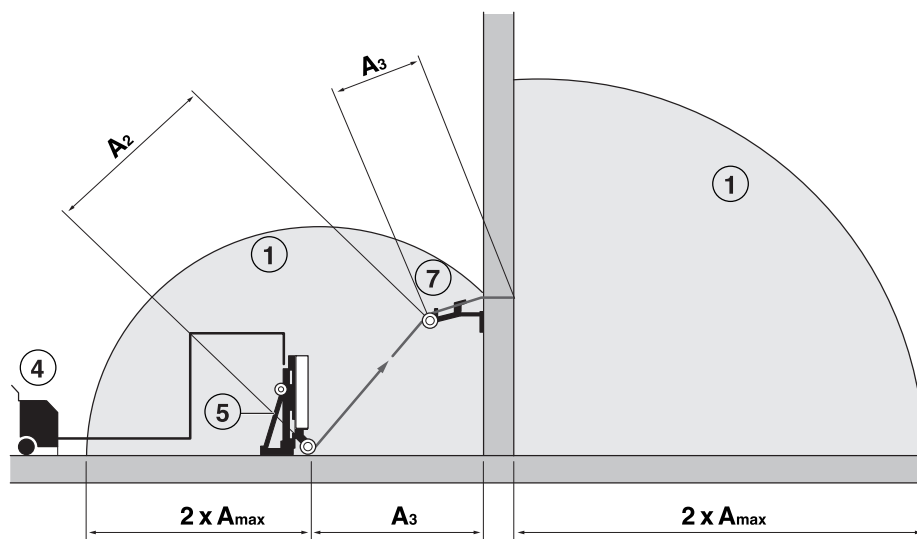
- lagttag omgivelserne for at sikre, at der ikke er noget, der kan komme til at påvirke din kontrol over maskinen. Lad aldrig maskinen være uden opsyn, når motoren er i gang.
- Undgå anvendelse i dårligt vejr. F.eks. i tæt tåge, kraftig regn, hård vind og kraftig kulde osv. At arbejde i dårligt vejr er trættende og kan skabe farlige situationer, f.eks. ved glat underlag.
- Sørg for at arbejdsområdet er tilstrækkeligt oplyst for at skabe et sikkert arbejdsmiljø.
- Begynd aldrig at arbejde med maskinen før arbejdsområdet er ryddet, og du har sikkert fodfæste.
- Kontrollér, at der ikke er trukket rørledninger eller elektriske ledninger i arbejdsområdet.
- Kontrollér, at elkabler i arbejdsområdet ikke er strømførende.

BETJENING

Maskinens risikoområde

Ingen må opholde sig inden for maskinens risikoområde, når der arbejdes med maskinen. Dette gælder også for operatøren.

Vægsavning

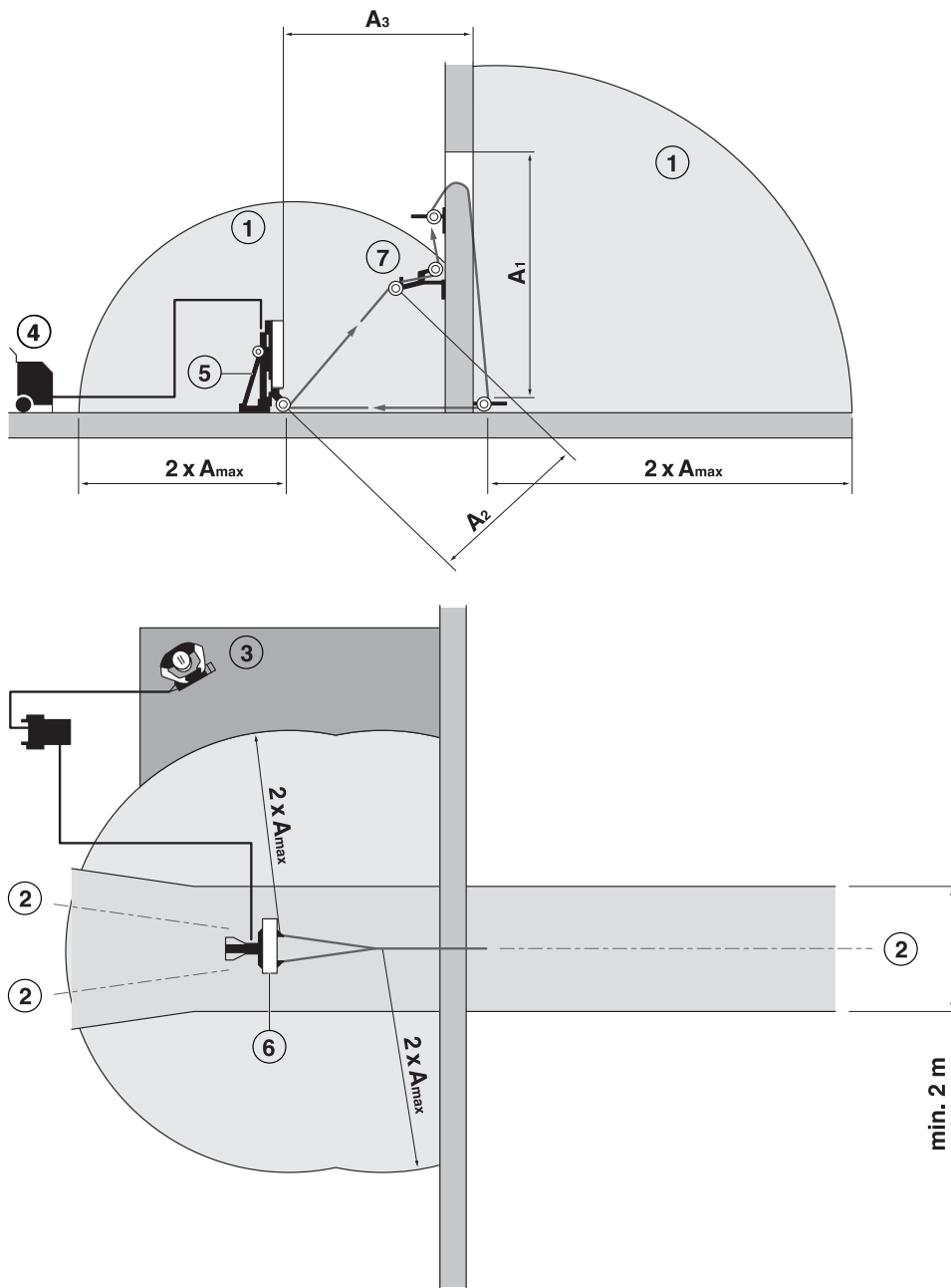


(A_{max}) Største fritløbende wirelængde (A_1 - A_4)

- 1 Risikoområde
- 2 Risikoområde i wirens horisontale fremføringsområde i retning af operatøren
- 3 Anbefalet operatorposition
- 4 Kraftenhed
- 5 Wiredrivenhed
- 6 Wireafskærmning
- 7 Brydningshjul

BETJENING

Savning med yderligere omløberhjul

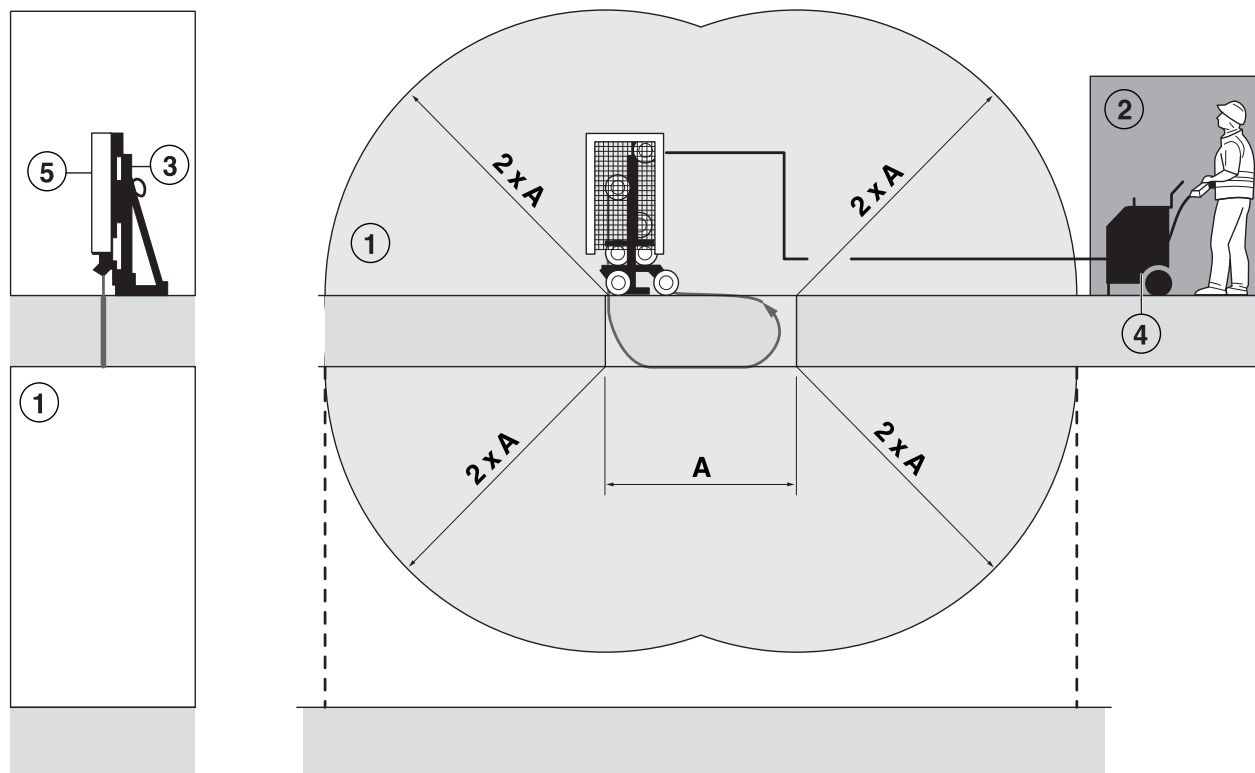


(A_{max}) Største fritløbende wirelængde (A_1 - A_3)

- 1 Risikoområde
- 2 Risikoområde i wirens horisontale fremføringsområde i retning af operatøren
- 3 Anbefalet operatorposition
- 4 Kraftenhed
- 5 Wiredrivenhed
- 6 Wireafskærmning
- 7 Brydningshjul

BETJENING

Savning i gulve



(A) Største fritløbende wirelængde

- 1 Risikoområde
- 2 Anbefalet operatorposition
- 3 Wiredrivenhed
- 4 Kraftenhed
- 5 Wireafskærmning

Grundlæggende arbejdsteknik

- Denne maskine er beregnet til at blive anvendt sammen med Husqvarna WS 440 HF + PP 440 HF eller WS 482 HF + PP 480 HF. Al anden anvendelse er forbudt.
- Denne maskine er konstrueret til og beregnet til savning i beton, mursten og forskellige stenmaterialer. Al anden anvendelse er ikke korrekt.
- Maskinen er beregnet til anvendelse i industrielle anlæg af erfarne operatører.
- Brug aldrig maskinen, hvis du er træt, hvis du har drukket alkohol, eller hvis du tager medicin, som kan påvirke dit syn, dit overblik eller din kropskontrol.
- Sørg for, at alle dele er i funktionsdygtig stand, og at alle monterede dele er spændt ordentligt fast.
- Kontrollér, at afskærmningerne er monteret korrekt og ikke udviser tegn på beskadigelse. Sav aldrig uden at bruge afskærmningen.
- Brug kun wire, der er anbefalet af producenten. Bed din forhandler om hjælp til valg af det rigtige produkt.
- Brug aldrig en slidt eller beskadiget wire.
- En brugt wire skal altid køres på den måde, som den tidligere er kørt på, for ikke at forårsage unødigt slitage.
- Sav aldrig uden at bruge kølevand. Utilstrækkelig køling af wiren kan resultere i overophedning af segmenterne, hvilket øger slitage. I værste fald kan segmenterne løsne sig fra wiren og kvæste personer i nærheden af saven.
- Før savning skal alle de snit, der skal foretages, markeres tydeligt og planlægges, så de kan udføres uden fare for personer eller maskinen.
- Betonblokke skal fastgøres og forankres forsvarlig, før savning påbegyndes. Det afskårne materiales tunge vægt kan forårsage både omfattende skader på maskinen og alvorlig personskade, hvis det ikke kan fjernes under kontrollerede forhold.
- Lad aldrig maskinen være uden opsyn, når motoren er i gang.
- Sav aldrig på en måde, hvor du ikke let kan nå nødstopet på fjernbetjeningen eller kraftenheden. Se kraftenhedens manual.
- Vær forsigtig ved løft. Du håndterer tunge dele, hvilket medfører klemningsfare og risiko for anden skade.

Transport og opbevaring

- Afbryd altid kraftenheden og træk den elektriske ledning ud, før udstyret flyttes.
- Fastgør udstyret under transport for at undgå transportskader og -ulykker.
- Opbevar udstyret i et aflåseligt område, så den ikke er tilgængelig for børn og uvedkommende.

START OG STOP

Før start



ADVARSEL! Maskinen kræver, at der installeres software til wireskæring i fjernbetjeningen og kraftenheden. Udstyr, der ikke har denne software, skal indleveres til et autoriseret servicecenter og opgraderes. Maskinen må ikke bruges, før den nye software er installeret.

Læs brugsanvisningen omhyggeligt igennem og forstå indholdet, inden du bruger maskinen.

Maskinen benyttes i sammenhæng med andre produkter. Læs brugsanvisningen til produkterne omhyggeligt igennem, og sørg for at have forstået indholdet, inden du bruger maskinen.

Brug personligt beskyttelsesudstyr. Se instruktionerne i afsnittet "Personligt beskyttelsesudstyr".

Sørg for, at der ikke opholder sig uvedkommende inden for arbejdsområdet, ellers er der risiko for alvorlige personskader.

- Kontrollér, at maskinen er samlet korrekt og ikke udviser tegn på beskadigelse. Se anvisningerne under afsnittet "Montering og justeringer".
- Gennemfør daglig vedligeholdelse. Se anvisningerne under afsnittet "Vedligeholdelse".

Start

- Følg instruktionerne for start i den manual, der følger med kraftenheden.

Tillæg til startanvisningerne ved wireskæring

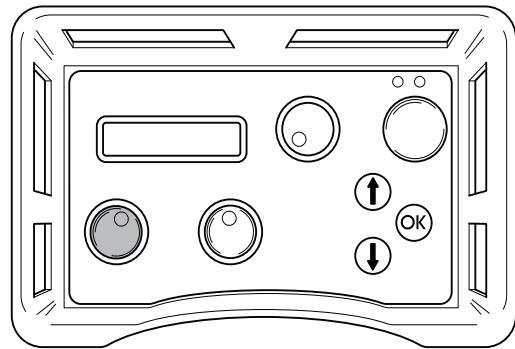
- **WS 482 HF:** Fjernbetjeningens display viser "VÆLG GEAR". Vælg "Gear 2". Bekræft ved at trykke på "OK".
- Gå til valgmuligheden "KØRETILSTAND" i betjeningsmenuen ved at navigere med pileknapperne.
- Vælg "Wire". Bekræft ved at trykke på "OK".

Justering af skærearmen



ADVARSEL! Når skærearmen er justeret ind efter skinnen, er dybdefremføringsstyringen ikke længere nødvendig. Ikke-autoriserede ændringer og/eller ikke-godkendt tilbehør kan medføre alvorlig personskade eller dødsfald for brugeren eller andre.

- Før du begynder at skære, skal du placere skærearmen, så den stemmer overens med skinnen. Det gøres ved hjælp af dybdefremføringsstyringen. Når skærearmen er justeret ind efter skinnen, er dybdefremføringsstyringen ikke længere nødvendig.



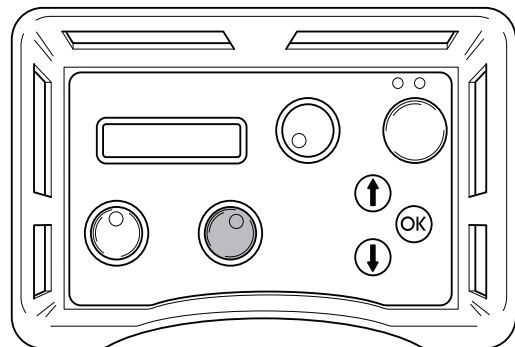
Under driften er dybdefremføringsstyringen deaktiveret.

Stramning af wiren



ADVARSEL! Stram ikke wiren for meget! En for stram wire vil bremse rotationen og kan medføre, at wiren brister. Ikke-autoriserede ændringer og/eller ikke-godkendt tilbehør kan medføre alvorlig personskade eller dødsfald for brugeren eller andre.

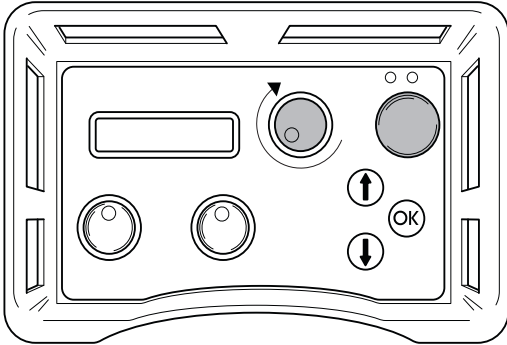
- Kontrollér, at wiren sidder korrekt på alle hjulene.
- Stram wiren imod skærelinjen ved at dreje vandringsfremføringen. Wiren skal hvile imod alle hjulene og imod arbejdsemnet.



START OG STOP

Påbegyndelse af rotationen

- Hold den grønne startknap inde, mens rotationsstyringen drejes i urets retning, for at starte rotationen. Drej forsigtigt på betjeningsgrebet. Begynd med en lav rotationshastighed.
- Kontrollér, at rotationen forløber i den ønskede retning. Under overskriften BLADE ROTATION (KLINGERROTATION) i betjeningsmenuen er det muligt at indstille rotationen til den ønskede retning.



Hvis drivhjulet ikke kan igangsætte wirerotationen, kan det have en af følgende årsager:

- Wiren er for stram. Reducer stramningen.
- Styrehjulene er ikke justeret korrekt. Juster styrehjulene.
- Kontaktfladen med arbejdsemnet er for stor. Tilføj et yderligere omløberhjul.

Arbejdsprocedure



ADVARSEL! Skær ikke kontinuerligt ved maks. effekt (100 %)! Dette kan forårsage overstramning af wiren, hvilket vil få den til at bryde. Ikke-autoriserede ændringer og/eller ikke-godkendt tilbehør kan medføre alvorlig personskade eller dødsfald for brugeren eller andre.

- Når wiren er ført ind i snittet, kan du langsomt forøge hastigheden, indtil det ønskede niveau nås. Se tabellen "Hastighed og wirehastighed" under overskriften "Tekniske data".
- I displayet kan du få vist effekten i procent. Under skæring ligger værdien generelt imellem 50 og 100 %.

Den til skæringen nødvendige effekt afhænger af faktorer som den benyttede savenhed, hvor stor wirens kontaktoverflade med arbejdsemnet er, den valgte drivmetode osv.

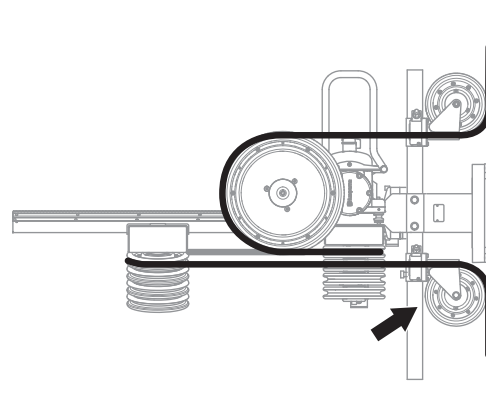
Vær forsigtig, og benyt hellere en lavere effekt for at mindske risikoen for, at wiren brister.

- Hold wiren stram, når materialet skæres af.

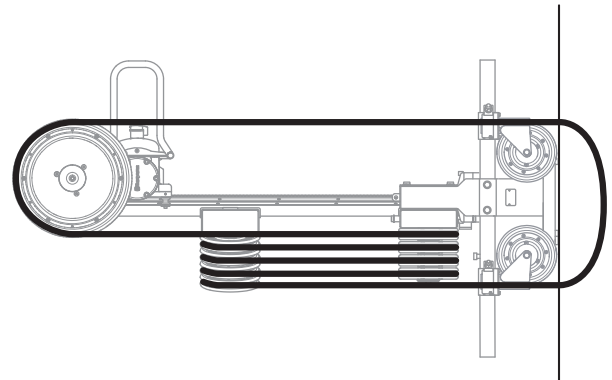
Opbevaring af wiren

Når savenheden har nået sin slutposition på skinnen, skal wiren opbevares.

- Afbryd rotationen.
- Flyt saven til startpositionen i den fjerne ende imod bundpladen.
- Sæt wiren omkring magasinshjulene, og juster styrehjulet tættest på det udgående magasinshjul.



- Når skæringen er gennemført, skal styrehjulene justeres, så wiren kan blive fanget, når den er igennem arbejdsemnet.



Stop

- Drej rotations- og fremføringskontrolknapperne til deres nulpositioner.
- Følg instruktionerne i den manual, der følger med kraftenheden.

Generelt



ADVARSEL! Brugeren må kun udføre den form for vedligeholdelses- og servicearbejde, der beskrives i denne brugsanvisning. Mere omfattende arbejde skal udføres af et autoriseret serviceværksted.

Sluk for maskinen, og træk stikket ud af stikkontakten.

Brug personligt beskyttelsesudstyr. Se instruktionerne i afsnittet "Personligt beskyttelsesudstyr".

Maskinens levetid kan forkortes, og risikoen for ulykker kan øges, hvis maskinen ikke vedligeholdes korrekt, og hvis service og/eller reparation ikke udføres fagligt korrekt. Hvis du har brug for yderligere oplysninger, kan du kontakte nærmeste serviceværksted.

Dagligt eftersyn

- Kontrollér, at maskinens sikkerhedsudstyr er ubeskadiget. Se anvisningerne under afsnittet "Maskinens sikkerhedsudstyr".
- Rengør maskinen udvendigt. Brug ikke en højtryksrenser til at rengøre saven.
- Kontrollér, at gummi i styrehjulene sidder på plads og ikke er slidt.
- Kontrollér lejerne. Roter hjulene pr. håndkraft, og kontrollér, at de kan rotere frit.

Service

Ud over den daglige vedligeholdelse som rengøring og smøring, skal maskinen serviceres. Efter 50 timers savning skal maskinen til service på et autoriseret husqvarna-værksted. Derefter skal saven serviceres for hver 100 timers drift. Serviceeftersynet er vigtigt for at du som bruger kan have en maskine, der fungerer på en så effektiv måde som muligt i lang tid.

TEKNISKE DATA

Tekniske data

Effekt - maks., kW/hp

WS 440 HF	13/17.5
WS 482 HF	19/25.6

Hastighed, o/min.

0-1200

Startmoment, Nm

WS 440 HF	100
WS 482 HF (Gear 2)	160

Magasinkapacitet, m/ft

10/33

Wirekapacitet, m/ft

1,9-11,3 / 6-37

Vægt, kg/lbs

WS 440 HF	135/298
WS 482 HF	138 / 304

Rotationsretning

Begge retninger

Beskyttelsesgrad

IP 65

Wirehastighed (ved 1200 o/min), m/s / ft/s

24/79

Støjmissioner (se anm. 1)

Lydeffektniveau, målt dB(A)	99
Lydeffektniveau, garanteret L_{WA} dB(A)	100

Lydniveauer (se anm. 2)

Lydtrykniveau ved brugerens øre, dB(A)	86
--	----

Anm. 1: Emission af støj til omgivelserne målt som lydeffekt (L_{WA}) i henhold til EN 15027/A1.

Anm. 2: Lydtryksniveau iht. EN 15027/A1. Rapporterede data for lydtryksniveau har en typisk statistisk spredning (standardafvigelse) på 1,0 dB (A).

Hastighed og wirehastighed

Spindelhastighed, o/min	Wirehastighed, m/s	Wirehastighed, ft/s
1000	20	66
1100	22	72
1200	24	79

Anbefalet diamantwire

Model	Slibende materialer	Kalkbeton	Forstærkningsgrad		
			Lav	Mellem	Høj
C 710	-	-	Godt	Optimal	Godt
C 760	Acceptabel	Godt	Optimal	Godt	Acceptabel
C 1000	Godt	Godt	Godt	Optimal	Godt
C 1200	Godt	Acceptabel	Acceptabel	Godt	Optimal

EF-OVERENSSTEMMELSERKLÆRING

EU-OVERENSSTEMMELSESERKLÆRING

(Gælder kun Europa)

Vi, **Husqvarna AB**, SE 561 82 Huskvarna, Sverige, Tlf. +46 36 146500, erklærer under eget ansvar, at vores produkt:

Beskrivelse	Vægsave
Mærke	HUSQVARNA
Type / model	CS 10
Identifikation	Serienumrene fra 2018 og fremefter

overholder følgende EU-direktiver og bestemmelser:

Direktiv/bestemmelser	Beskrivelse
2006/42/EF	"vedrørende maskiner"
2011/65/EU	"vedrørende begrænsning af farlige stoffer"

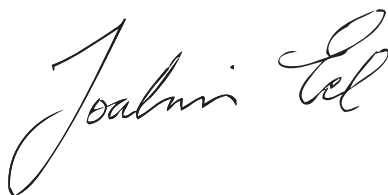
og at harmoniserede standarder og/eller tekniske specifikationer anvendes på følgende

måde;

EN ISO 12100:2010

EN 15027/A1:2009

Partille, 3. maj 2018



Joakim Ed

Global R&D Director

Ansvarlig for tekniske dokumentation

SYMBOLFORKLARING

Symboler på maskinen

ADVARSEL! Hvis maskinen brukes uforsiktig eller feilaktig, kan den være et farlig redskap som kan forårsake alvorlige skader eller dødsfall for brukeren eller andre.

Les nøye gjennom bruksanvisningen og forstå innholdet før du bruker maskinen.

Bruk personlig verneutstyr. Se anvisninger under overskriften "Personlig verneutstyr".

Dette produktet er i overensstemmelse med gjeldende CE-direktiv.

Miljømerking. Symbolet på produktet eller dets emballasje indikerer at dette produktet ikke kan håndteres som husholdningsavfall. Det skal i stedet leveres til egnet gjenvinningsstasjon for gjenvinning av elektrisk og elektronisk utstyr.

Ved å sørge for at dette produktet tas hånd om på ordentlig måte, kan du hjelpe til å motvirke eventuelle negative konsekvenser for miljø og mennesker, som ellers kan forårsakes ved feilaktig avfallshåndtering av dette produktet.

For mer detaljert informasjon om gjenvinning av dette produktet, kontakt din kommune, renovasjonsservice eller butikken der du kjøpte produktet.

Øvrige symboler/klistremerker angitt på maskinen gjelder spesifikke krav for sertifiseringer på visse markeder.



Forklaring av advarselsmerker

Advarslene er delt inn i tre nivåer.

ADVARSEL!



ADVARSEL! Brukes hvis det er fare for alvorlig skade eller dødsfall for brukeren eller skade på omgivelsene hvis instruksjonene i håndboken ikke følges.

OBS!



OBS! Brukes hvis det er fare for skade på brukeren eller omgivelsene hvis instruksjonene i håndboken ikke følges.

MERKNAD!

MERKNAD! Brukes hvis det er fare for skade på gjenstander eller maskinen hvis instruksjonene i håndboken ikke følges.

INNHold

Innhold

SYMBOLFORKLARING

Symboler på maskinen	44
Forklaring av advarselsmerker	44

INNHold

Innhold	45
---------------	----

PRESENTASJON

Kjære kunde	46
Design og funksjoner	46
Hva er hva i maskinen	47

MASKINENS SIKKERHETSUTSTYR

Generelt	48
----------------	----

MONTERING OG JUSTERINGER

Generelt	49
Bruk med eksisterende spor	49
Fest understellplaten	49
Montere sagen	50
Før vaieren gjennom	52
Monter beskyttelsesdekslene	52
Koble til kjølevannet	53
Kople til strømenheten	53

BETJENING

Verneutstyr	54
Generelle sikkerhetsinstruksjoner	54
Grunnleggende arbeidsteknikk	59
Transport og oppbevaring	59

START OG STOPP

Før start	60
Start	60
Arbeidsprosedyre	61
Stopp	61

VEDLIKEHOLD

Generelt	62
Daglig ettersyn	62
Service	62

TEKNISKE DATA

Tekniske data	63
Hastighet og vaierhastighet	63
Anbefalt diamantvaier	63

EF-ERKLÆRING OM SAMSVAR

EF-erklæring om samsvar	64
-------------------------------	----

Kjære kunde

Takk for at du valgte et Husqvarna-produkt.

Vi håper du vil bli fornøyd med maskinen din og at den vil være din følgesvenn i lang tid fremover. Et kjøp av et av våre produkter gir deg tilgang til profesjonell hjelp med reparasjoner og service. Hvis maskinen ikke er kjøpt hos en av våre autoriserte forhandlere så spør dem etter nærmeste serviceverksted.

Denne bruksanvisningen er et verdipapir. Sørg for at den alltid er tilgjengelig på arbeidsstedet. Ved å følge dens innhold (bruk, service, vedlikehold osv.) kan du vesentlig forlenge maskinens levetid og også øke dens brukerverdi. Sørg for å overlate bruksanvisningen til den nye eieren hvis du selger maskinen din.

Mer enn 300 år med innovasjon

Husqvarna AB er et svensk foretak basert på en tradisjon som går tilbake til 1689, da svenske kong Karl XI fikk oppført en fabrikk for produksjon av musketter. På det tidspunktet var grunnlaget allerede lagt for konstruksjonsferdighetene bak noen av verdens ledende produkter innen områder som jaktvåpen, sykler, motorsykler, husholdningsapparater, symaskiner og utendørsprodukter.

Husqvarna er verdensledende innen utendørs motoriserte produkter til skogbruk, parkvedlikehold og pleie av plen og hage, samt skjæreutstyr og diamantverktøy til bygg- og steinbransjen.

Eierens ansvar

Det er eierens ansvar å sikre at brukeren har tilstrekkelig kunnskap om sikker bruk av maskinen. Formenn og brukere må ha lest og forstått bruksanvisningen. De må være oppmerksomme på følgende:

- Maskinens sikkerhetsinstruksjoner.
- Maskinens bruksområde og begrensninger.
- Hvordan maskinen brukes og vedlikeholdes.

Bruken av denne maskinen kan være underlagt nasjonale forskrifter. Gjør deg kjent med lovene som gjelder der du arbeider før du begynner å bruke maskinen.

Produsentens reservasjon

Etter at Husqvarna har gitt ut denne håndboken, kan de gi ut ytterligere informasjon om trygg bruk av dette produktet. Eieren er ansvarlig for å holde seg oppdatert på de tryggeste bruksmåtene.

Husqvarna AB arbeider løpende med å videreutvikle sine produkter, og forbeholder seg derfor retten til endringer vedrørende bl.a. form og utseende uten varsel.

Hvis du ønsker informasjon og kundestøtte, kan du kontakte oss på vårt webområde: www.husqvarna.com

Design og funksjoner

Verdier som høy ytelse, pålitelighet, nyskapende teknologi, avanserte tekniske løsninger og miljøhensyn kjennetegner produktene fra Husqvarna. Brukeren må lese denne håndboken nøye for å garantere trygg bruk av dette produktet. Kontakt forhandleren eller Husqvarna hvis du trenger mer informasjon.

Noen av de unike egenskapene til ditt produkt er beskrevet nedenfor.

Kombinasjonssag

CS 10 er en kombinasjonssag med en veggsgag som drivverk. Eksisterende utstyr kan brukes til å drive vaiersagen.

Denne maskinen er kun ment for bruk sammen med Husqvarna WS 440 HF + PP 440 HF eller WS 482 HF + PP 480 HF. All annen bruk er forbudt.

Svingbare ledehjul

De åpne svingbare ledehjulene brukes som inngående og utgående remskive på sagen. De kan svinges langs kappelinjen eller stilles inn i en fast posisjon.

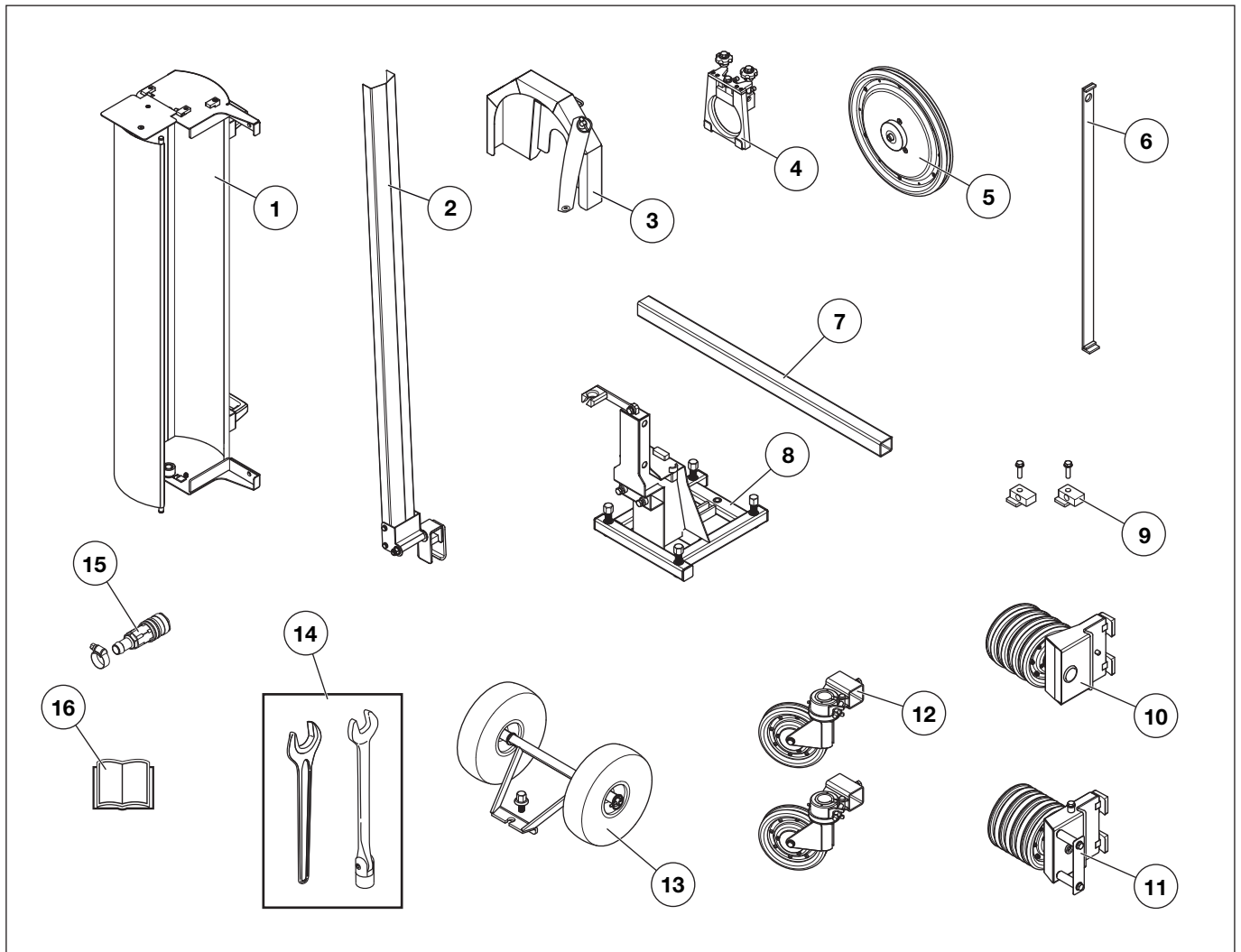
Stor magasinkapasitet

Maks. vaierlengde gjennom sagen er 11,7 m, og magasinkapasiteten er 10 m.

Høyre- eller venstrehendt oppsett

Sagen kan monteres på høyre eller venstre side. Dette er nytting ved saging nær hjørner.

PRESENTASJON



Hva er hva i maskinen

- | | |
|----------------|------------------------------|
| 1 Hjulvern | 9 Montering, magasinindeksel |
| 2 Vaiern | 10 Øvre magasin |
| 3 Drivhjulvern | 11 Nedre magasin |
| 4 Vernholder | 12 Svingbare ledehjul |
| 5 Drivhjul | 13 Transporthjul |
| 6 Borfeste | 14 Verktøysett |
| 7 Bom | 15 Vanntilførsel |
| 8 Bunnplate | 16 Bruksanvisning |

MASKINENS SIKKERHETSUTSTYR

Generelt



ADVARSEL! Bruk aldri en maskin med defekte sikkerhetsdetaljer. Hvis maskinen ikke består alle kontrollene, må serviceverksted oppsøkes for reparasjon.

I dette avsnittet forklares hvilket sikkerhetsutstyr maskinen er utstyrt med, hvilken funksjon det har og hvordan man utfører kontroll og vedlikehold for å være sikker på at utstyret fungerer.

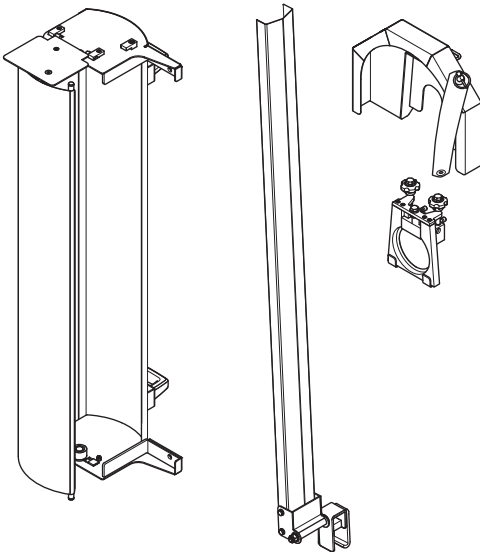
Denne maskinen brukes i kombinasjon med andre produkter. Les bruksanvisningen som følger med produktene nøye, og forsikre deg om at du har forstått instruksjonene før du bruker maskinen.

Beskyttelsesdeksler



ADVARSEL! Bruk aldri maskinen uten vern eller med defekt vern. Kontroller alltid at beskyttelsene er riktig montert før maskinen startes.

Beskyttelsesdekslene er konstruert for å beskytte mot utilsiktet berøring av kappeutstyret, og for å redusere faren for ulykker hvis vaieren ryker.



Inspeksjon av beskyttelsesdekslene



ADVARSEL! Slå av maskinen og trekk ut støpselet.

- Kontroller beskyttelsesdekslene med tanke på sprekker eller andre skader. Defekte deksler må skiftes.

MONTERING OG JUSTERINGER

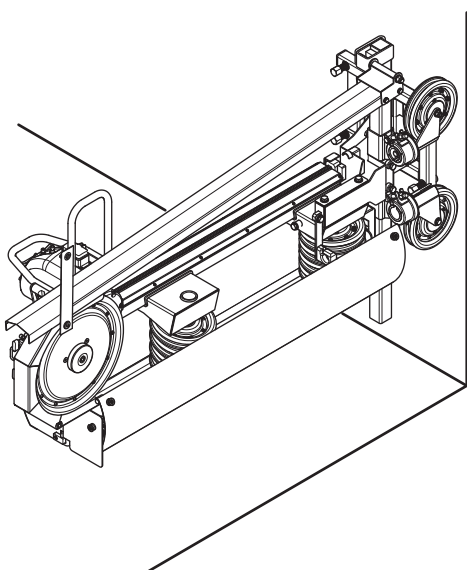
Generelt



ADVARSEL! Plasser alltid sagen på en slik måte at du kan plassere deg uten risiko for å bli truffet av en avslitt wire. Forviss deg også om at uvedkommende ikke kan komme inn på arbeidsområdet under saging. Å bli truffet av en avslitt wire kan forårsake dødsfall eller alvorlig personskade.

Før sagen monteres skal sagingen planlegges nøye for at sagingen skal skje på en så enkel måte som mulig.

- Sagen kan både monteres på veggen og brukes stående på bakken.
- Sagen kan monteres på høyre eller venstre side. Dette er nyttig ved saging nær hjørner.

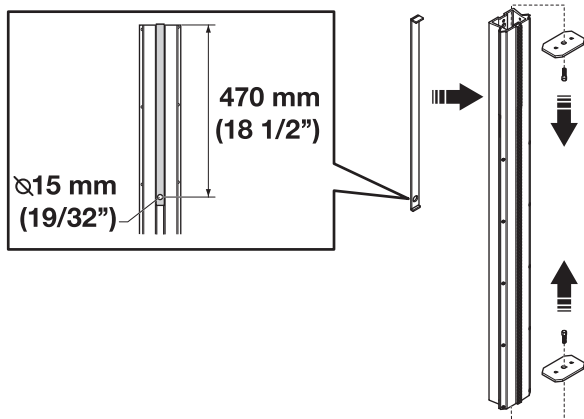


- Bor om nødvendig hull for å trø wren gjennom materialet som skal sages.

Bruk med eksisterende spor

Hvis sagen skal brukes med et eksisterende spor, må det foretas noen justeringer.

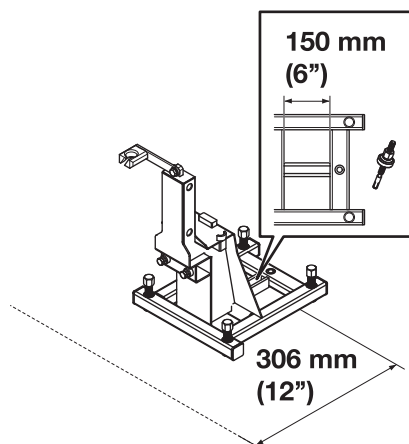
- Fjern endestopperne.



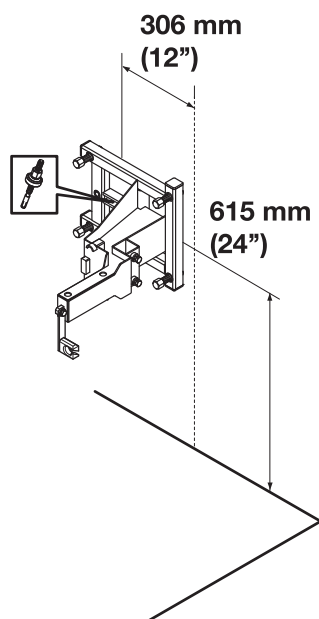
- Bor et 15 mm hull, 470 mm fra skinnens øvre ende. Bruk det medfølgende borfestet. Hullet er nødvendig for å montere det øvre magasinet.

Fest understellplaten

- Plasser sagen på egnet måte foran det planlagte snittet.
- Fest sagen med en forankringsbolt.
- Avstanden fra kappelinjen til boltene er 306 mm.



- Ved loddrett kapping med sagen montert på veggen, er den minste avstanden fra bakken til boltene 615 mm.

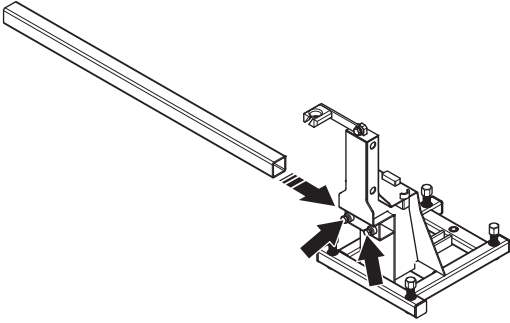


- Når understellplaten er forankret, skrues reguleringsføttene ned slik at sagen står stødig.

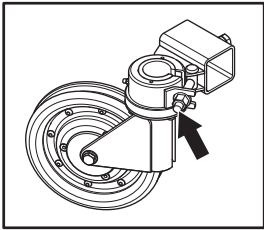
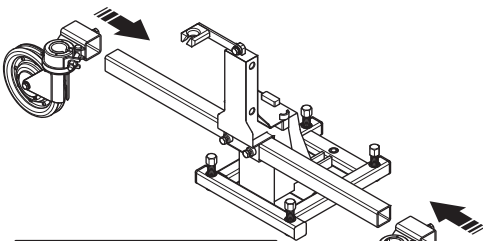
MONTERING OG JUSTERINGER

Montere sagen

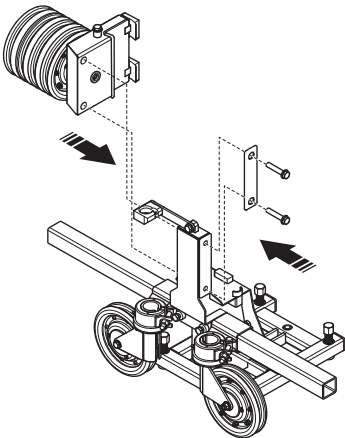
- Monter bommen på understellplaten.



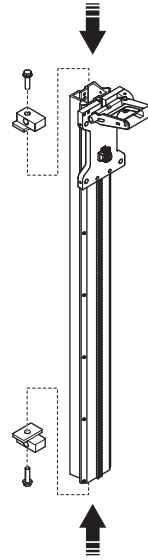
- Monter de svingbare ledejulene på bommen. De svingbare ledejulene kan stilles inn på fast posisjon ved å trekke til mutteren.



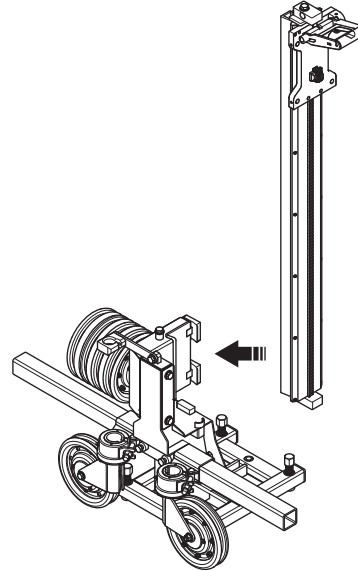
- Monter det nedre magasinet på understellplaten. Det kan monteres både på høyre og venstre side.



- Monter brakettene til magasinindekselet på skinnen.

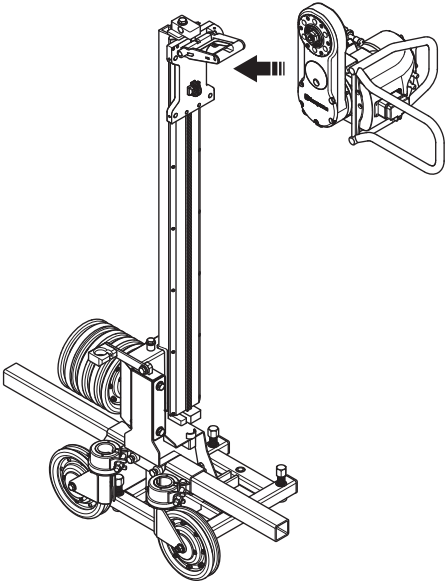


- Monter skinnen i festet i det nedre magasinet. Borehullet for montering av det øvre magasinet må vende oppover.



MONTERING OG JUSTERINGER

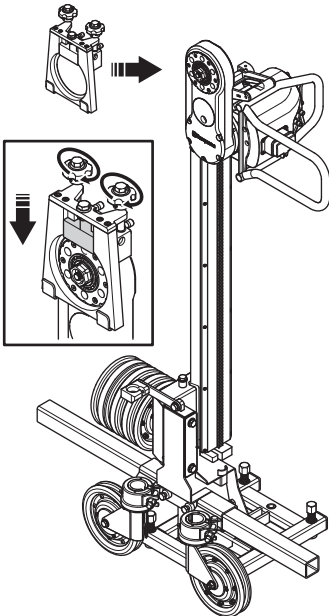
- Monter sagmotoren i sagvognen.



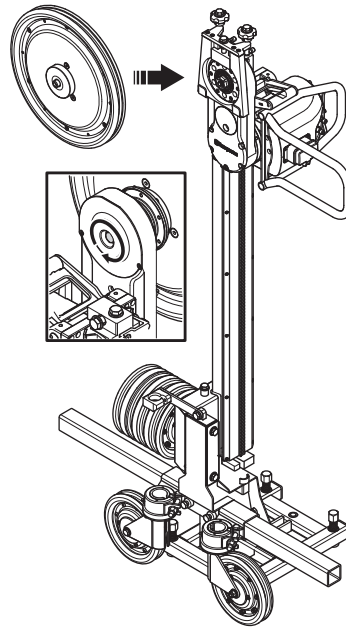
ADVARSEL! Kappearmen skal alltid peke i samme retning som skinnen. Dybdematingsfunksjonen må ikke brukes ved saging med vaier. Uforsiktighet kan føre til alvorlig personskade eller dødsfall.

MERKNAD! Kontroller at plastdekselet på sagen vender oppover når sagen monteres på vegg, for å hindre at det samler seg vann og smuss inne i dekselet.

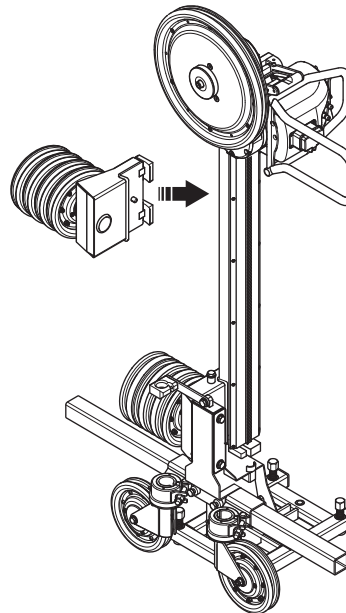
- Monter vernbraketten på sagmotoren. Skru ned festehåndtakene for å låse vernbraketten.



- Monter drivhjulet på sagmotoren. Fest låseskruen for å låse drivhjulet.



- Monter det øvre magasinet på skinnen. Juster pinnen på magasinfestet i forhold til hullet i skinnen.

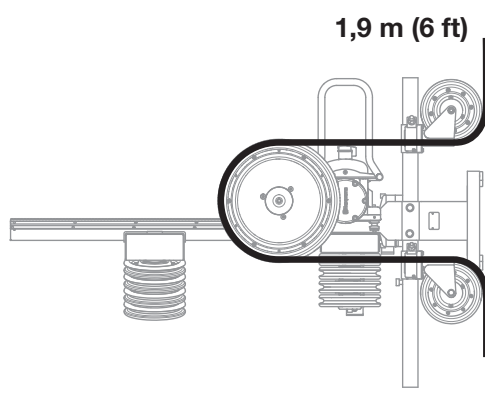


MONTERING OG JUSTERINGER

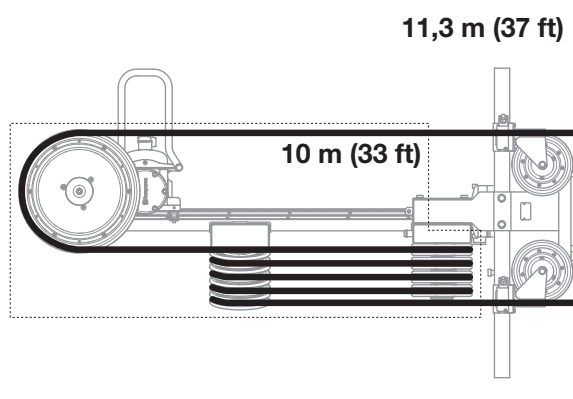
Før vaieren gjennom

MERKNAD! En brukt wire skal alltid kjøres i den retningen som den har vært kjørt tidligere for ikke å skape unødig slitasje.

- Kjør sagvognen så langt ned som mulig.
- Legg wren rundt arbeidsstykket, ev. gjennom forhåndsborede hull og tilbake til sagen.
- Ved min. vaierlengde gjennom sagen, 1,9 m, legges vaieren bare over drivhjulet.



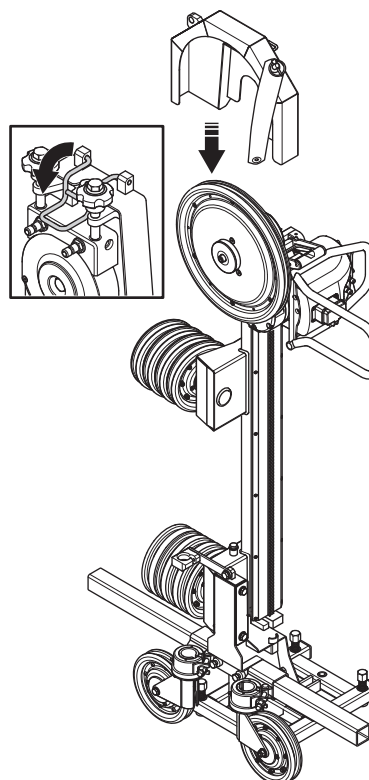
- Når kappingen går fremover, føres vaieren gjennom et egnet antall hjulpar i magasinet. Maks. vaierlengde gjennom sagen er 11,3 m, og magasinkapasiteten er 10 m.



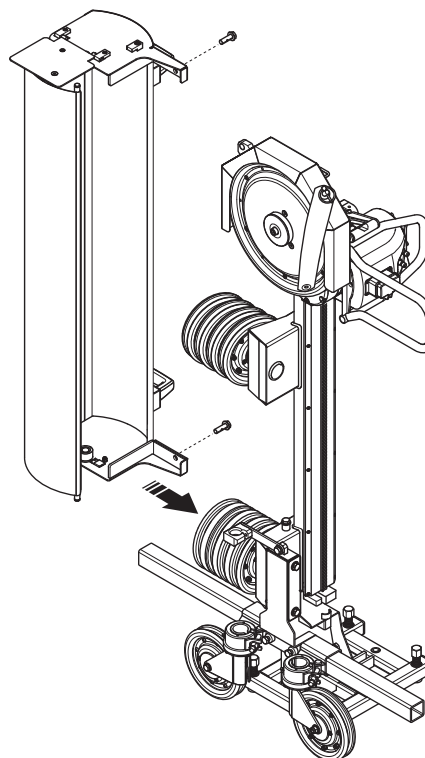
- Før wirens skjøter monteres sammen skal wren tvinnes 1 til 2 omdreininger per meter wire som brukes. Det er viktig å tvinne wren i samme retning som den er spunnet. Dette er for å få så jevn slitasje som mulig på wirens diamantsegmenter. Det er ikke nødvendig å dele en lukket vaier før den føres gjennom maskinen.

Monter beskyttelsesdekslene

- Før drivhjulvernet over vernbraketten. Fest vernet med bøylene.

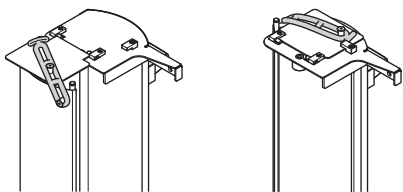


- Monter magasindekselet i festene.

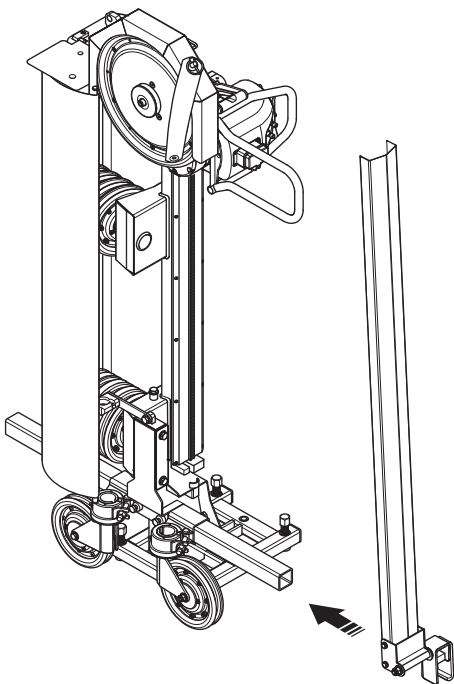


MONTERING OG JUSTERINGER

- Magasindekselet kan låses fast i lukket eller åpen stilling med gummistroppen.

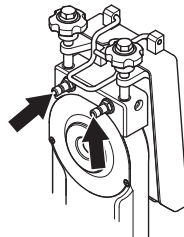


- Monter vaiervernet på bommen og gjennom braketten på drivhjulvernet.



Koble til kjølevannet

- Koble en vannslange fra sagmotoren til en av kopleingene på vernbraketten.



- Vannet kjøler ned kappearmen.
- Fra den andre kopleingen på vernbraketten kan du føre vannet gjennom en vannslange eller et munnstykke for å kjøle ned vaieren.
- Vannspydene plasseres deretter der wiren går inn i betongen. På den måten tar wiren med seg vannet inn i snittet, hvilket medfører at betongstøvet bindes, samt at wiren avkjøles effektivt.

MERKNAD! For at vannet skal kjøle wiren tilstrekkelig under kapping, er det viktig å justere kjølevannets posisjon etter hvert som materialet kappes. Husk alltid å stoppe maskinen når du gjør dette.

Koble til strømenheten

- Se instruksjonene i bruksanvisningen for den aktuelle sagmotoren og drivenheten.

BETJENING

Verneutstyr

Generelt

Bruk aldri maskinen uten mulighet til å kunne påkalle hjelp ved en ulykke.

Personlig verneutstyr

Ved all bruk av maskinen skal det brukes godkjent personlig verneutstyr. Personlig verneutstyr eliminerer ikke skaderisikoen, men det reduserer virkningen av en skade hvis ulykken skulle være ute. Be forhandleren om hjelp ved valg av utstyr.



ADVARSEL! Bruk av produkter som skjærer, sliper, borer, finsliper eller former materialer kan generere støv og damp som kan inneholde skadelige kjemikalier. Ta rede på beskaffenheten til det materialet du arbeider med og bruk egnet åndedrettsvern.



ADVARSEL! Langvarig eksponering overfor støv kan gi varige hørselsskader. Bruk derfor alltid godkjent hørselsvern. Vær alltid oppmerksom på varselsignaler eller tilrop ved bruk av hørselsvern. Ta alltid av hørselsvernet så snart motoren er stanset.



ADVARSEL! Der er alltid en klemmerisiko ved arbeid med produkter med bevegelige deler. Bruk vernehansker for å unngå kroppsskader.

Bruk alltid:

- Vernehjelm
- Hørselsvern
- Vernebriller eller visir
- Pustemaske
- Kraftige gripesikre hansker.
- Ettersittende, kraftige og komfortable klær som tillater full bevegelsesfrihet.
- Støvler med ståltupp og sklisikker såle.

Vær oppmerksom på at klær, langt hår og smykker kan sette seg fast i bevegelige deler.

Annet verneutstyr



ADVARSEL! Det kan oppstå gnister som fører til brann når du arbeider med maskinen. Ha alltid utstyr til brannslukking tilgjengelig.

- Brannslukningsutstyr
- Førstehjelpsutstyr må alltid finnes for hånden.

Generelle sikkerhetsinstruksjoner

Dette avsnittet beskriver grunnleggende sikkerhetsanvisninger for bruk av maskinen. Denne informasjonen kan aldri erstatte den kunnskap en profesjonell bruker besitter i form av opplæring og praktisk erfaring.

- Les nøye gjennom bruksanvisningen og forstå innholdet før du bruker maskinen.
- Denne maskinen brukes i kombinasjon med andre produkter. Les bruksanvisningen som følger med produktene nøye, og forsikre deg om at du har forstått instruksjonene før du bruker maskinen.
- Husk at brukeren er ansvarlig for ulykker eller farer som rammer andre mennesker eller deres eiendom.
- Alle operatører skal læres opp i bruk av utstyret. Eieren er ansvarlig for at operatørene får opplæring.
- Maskinen må holdes ren. Skilter og merker må være fullt lesbare.



ADVARSEL! Hvis maskinen brukes uforsiktig eller feilaktig, kan den være et farlig redskap som kan forårsake alvorlige skader eller dødsfall for brukeren eller andre.

La aldri barn eller andre personer som ikke har opplæring i bruk av maskinen bruke eller vedlikeholde den. La aldri noen annen bruke maskinen før du har forsikret deg om at de har forstått innholdet i bruksanvisningen.

Bruk aldri maskinen hvis du er trett, har drukket alkohol eller bruker medisiner som kan påvirke syn, vurderingsevne eller kroppskontroll.

Det er alltid en risiko for støt ved elektrisk drevne maskiner. Unngå ugunstige værforhold og kroppskontakt med lynavledere og metallgjenstander. Følg alltid instruksjonene i bruksanvisningen for å unngå skader.



ADVARSEL! Uautoriserte endringer og/eller tilleggsutstyr kan medføre alvorlige skader eller dødsfall for brukeren eller andre.

Modifiser aldri denne maskinen slik at den ikke lenger stemmer overens med originalutførelsen, og bruk den ikke hvis den synes å ha blitt modifisert av andre.

Bruk aldri en maskin som det er noe galt med. Utfør sikkerhetskontrollene og vedlikeholds- og serviceinstruksjonene i denne bruksanvisningen. Noen vedlikeholds- og servicetiltak må utføres av erfarne og kvalifiserte spesialister. Se instruksjonene under overskriften Vedlikehold.

Bruk alltid originalt tilleggsutstyr.

Bruk alltid sunn fornuft

Det er umulig å dekke alle tenkelige situasjoner som kan forekomme. Vær alltid forsiktig og bruk sunn fornuft. Når du kommer ut for en situasjon som gjør deg usikker på fortsatt bruk, skal du rådføre deg med en ekspert. Kontakt forhandleren, serviceverkstedet eller en erfaren bruker. Unngå all bruk som du ikke føler deg tilstrekkelig kvalifisert til!

Sikkerhet i arbeidsområdet



ADVARSEL! Sikkerhetsavstanden til alle bevegelige deler er minimum 1,5 m. Du er ansvarlig for at det ikke befinner seg dyr og tilskuere innenfor kappeområdet.

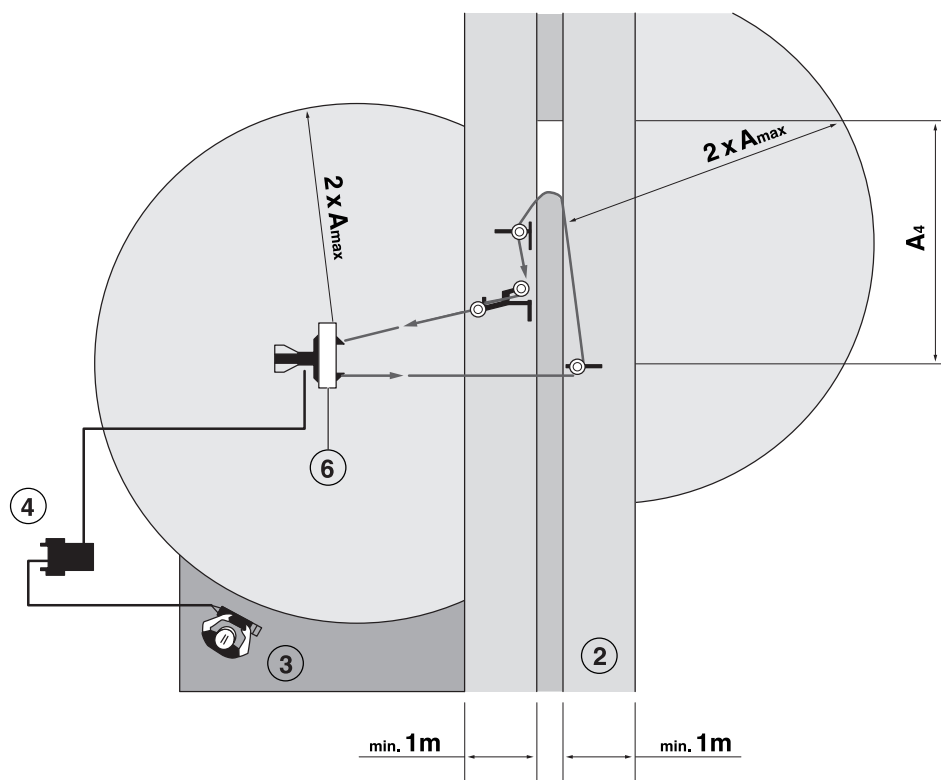
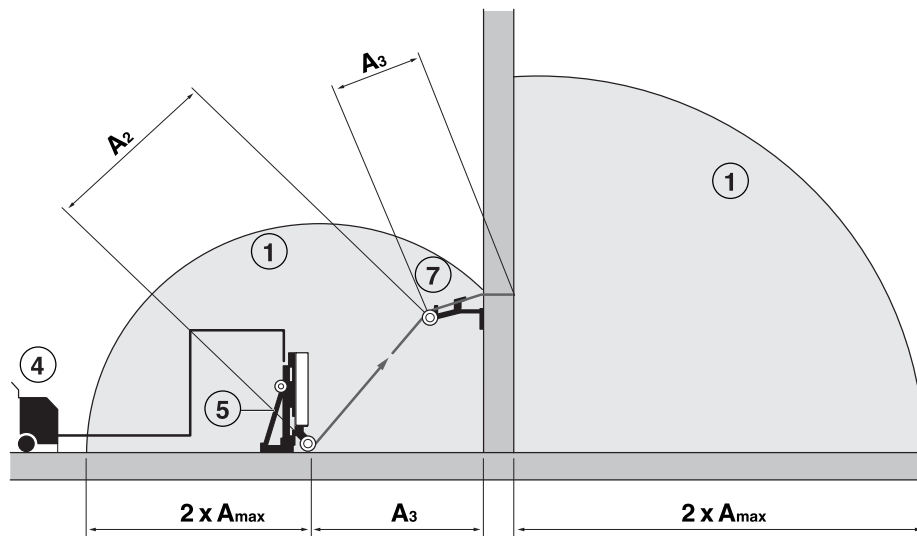
- Hold øye med omgivelsene for å sikre at ingenting kan påvirke kontrollen over maskinen. Forlat aldri maskinen uten tilsyn med motoren i gang.
- Unngå bruk i dårlig vær. Slik som tett tåke, kraftig regn, sterk vind, kraftig kulde osv. Å arbeide i dårlig vær er slitsomt og kan skape farlige omstendigheter, for eksempel glatt underlag.
- Forviss deg om at arbeidsområdet er tilstrekkelig opplyst til å skape et sikkert arbeidsmiljø.
- Begynn aldri å arbeide med maskinen før arbeidsområdet er ryddig og du har sikkert fotfeste.
- Forsikre deg om at det ikke går rør eller elektriske kabler i arbeidsstykket eller arbeidsområdet.
- Kontroller at strømledninger innenfor arbeidsområdet ikke er strømførende.

BETJENING

Maskinens risikoområde

Ingen skal oppholde seg i maskinens risikoområde mens arbeid pågår. Dette gjelder også operatøren.

Veggkapping

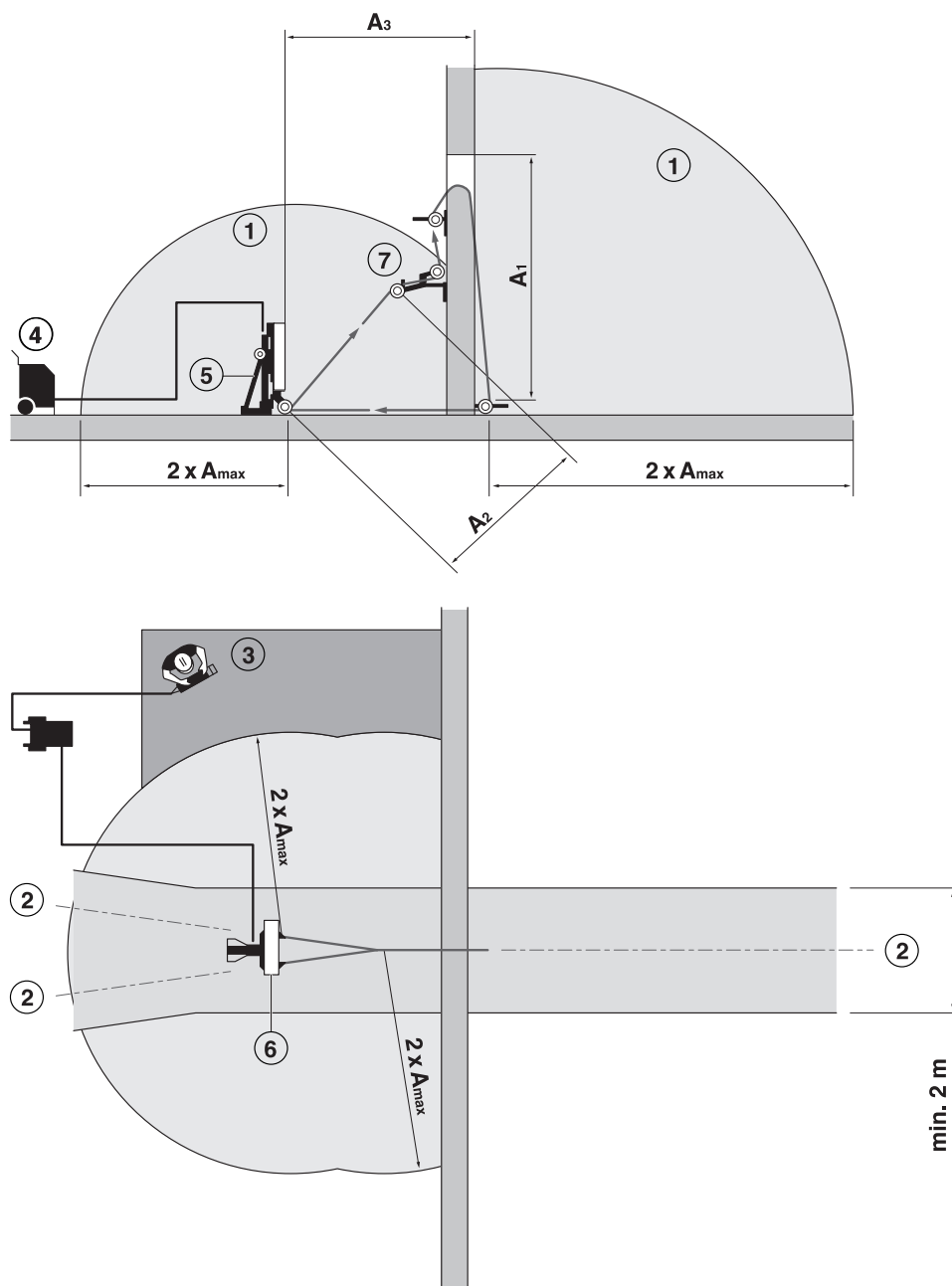


(A_{max}) Største frittstående vaierdel (A_1 - A_4)

- 1 Risikoområde
- 2 Risikoområde der vaieren stikker ut vannrett mot brukeren.
- 3 Anbefalt brukerposisjon
- 4 Strømforsyning
- 5 Vaierens drivenhet
- 6 Vaiervern
- 7 Brytehjul

BETJENING

Kapping med ekstra ledehjul

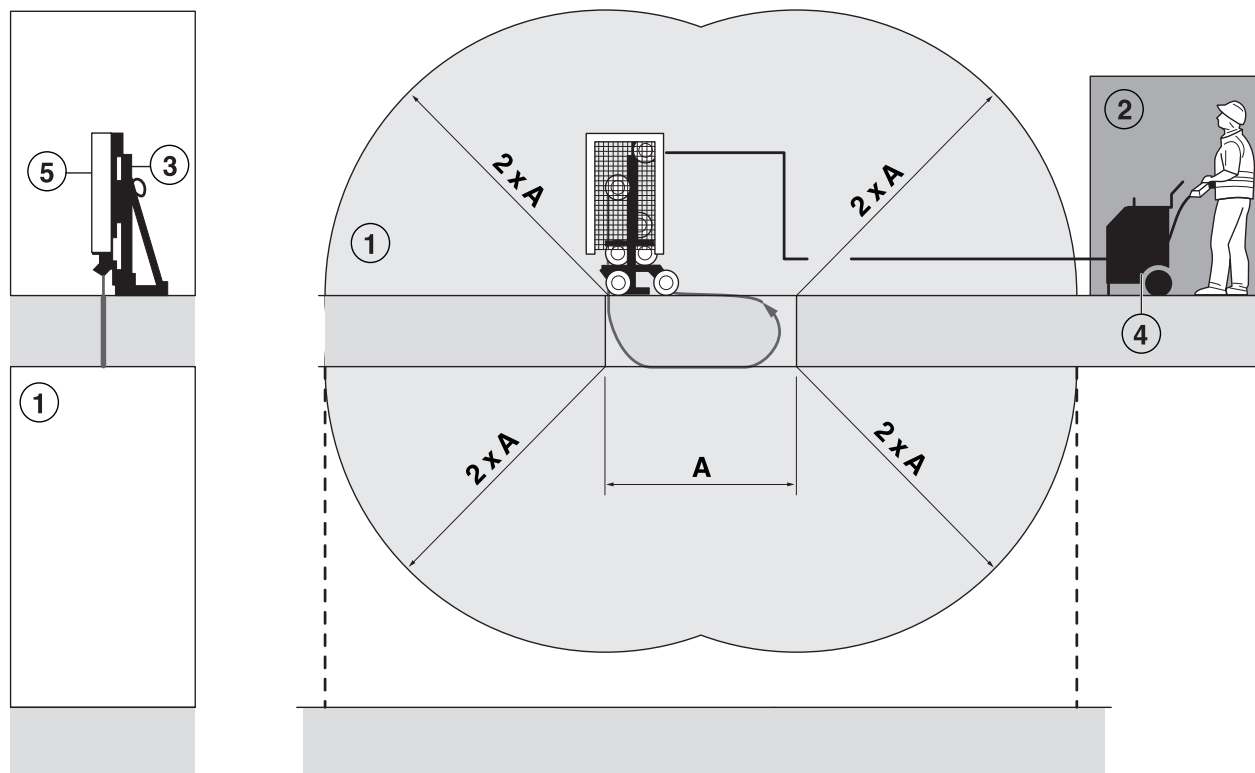


(A_{max}) Største frittløpende vaierdel (A_1 - A_3)

- 1 Risikoområde
- 2 Risikoområde der vaieren stikker ut vannrett mot brukeren.
- 3 Anbefalt brukerposisjon
- 4 Strømforsyning
- 5 Vaiers drivemot
- 6 Vaierve
- 7 Brytehjul

BETJENING

Gulvkapping



(A) Største frittstående vaierdel

- 1 Risikoområde
- 2 Anbefalt brukerposisjon
- 3 Vaiers drivemot
- 4 Strømforsyning
- 5 Vaierve

Grunnleggende arbeidsteknikk

- Denne maskinen er kun ment for bruk sammen med Husqvarna WS 440 HF + PP 440 HF eller WS 482 HF + PP 480 HF. All annen bruk er forbudt.
- Denne maskinen er konstruert og ment for saging i betong, murstein og ulike steinmaterialer. Maskinen skal ikke brukes på andre måter.
- Maskinen er ment til å brukes i industrielle applikasjoner av erfarne operatører.
- Bruk aldri maskinen hvis du er trett, har drukket alkohol eller bruker medisiner som kan påvirke syn, vurderingsevne eller kroppskontroll.
- Hold alle deler i funksjonsdyktig stand og påse at alle festelementer er trukket ordentlig til.
- Kontroller at alle vern er riktig montert og at det ikke finnes tegn på skade. Kapp aldri uten å bruke skjermen.
- Bruk bare wire anbefalt av produsenten. Be forhandleren om hjelp til å velge riktig produkt.
- Bruk aldri slitt eller skadet wire.
- En brukt wire skal alltid kjøres i den retningen som den har vært kjørt tidligere for ikke å skape unødig slitasje.
- Kapping må aldri utføres uten kjølevann. Dårlig kjøling av wiren kan føre til at segmentene blir overopphetet, noe som gir større slitasje. I verste fall kan segmenter løsne fra wiren og skade personer som befinner seg nær sagen.
- Før saging skal alle de snitt som skal gjøres markeres tydelig og planlegges slik at de kan utføres uten skade for person eller maskin.
- Betongblokker må forankres eller sikres godt før saging. Skjærematerialets høye vekt kan forårsake alvorlig skade på maskinen eller personskader hvis det ikke flyttes under kontrollerte betingelser.
- Forlat aldri maskinen uten tilsyn med motoren i gang.
- Bruk aldri sagen på en slik måte at du ikke har lett tilgang til nødstopknappen på fjernkontrollen eller strømaggregatet. Se bruksanvisningen for strømaggregatet.
- Vær forsiktig ved løfting. Du håndterer tunge deler, hvilket innebærer klemrisiko og risiko for annen skade.

Transport og oppbevaring

- Slå alltid av strømmen og trekk ut strømkabelen før du flytter utstyret.
- Sikre utstyret under transport for å unngå transportskade og ulykker.
- Oppbevar utstyret i et låsbart rom slik at det er utilgjengelig for barn og uvedkommende.

START OG STOPP

Før start



ADVARSEL! Maskinen krever at programvare for vaierkapping er installert på fjernkontrollen og i drivenheten. Utstyr som ikke har denne programvaren må leveres til en autorisert forhandler for oppgradering. Maskinen må ikke brukes før ny programvare er installert.

Les nøye gjennom bruksanvisningen og forstå innholdet før du bruker maskinen.

Denne maskinen brukes i kombinasjon med andre produkter. Les bruksanvisningen som følger med produktene nøye, og forsikre deg om at du har forstått instruksjonene før du bruker maskinen.

Bruk personlig verneutstyr. Se anvisninger under overskriften "Personlig verneutstyr".

Sørg for at ikke uvedkommende oppholder seg i arbeidsområdet, da det ellers er fare for alvorlige personskader.

- Kontroller at maskinen er riktig montert, og at det ikke finnes tegn på skade. Se anvisninger i delen "Montering og justeringer".
- Utfør daglig vedlikehold. Se anvisningene i delen "Vedlikehold".

Start

- Følg instruksjonene for oppstart i bruksanvisningen som medfølger strømenheten.

Tillegg til startinstruksjoner for vaierkapping

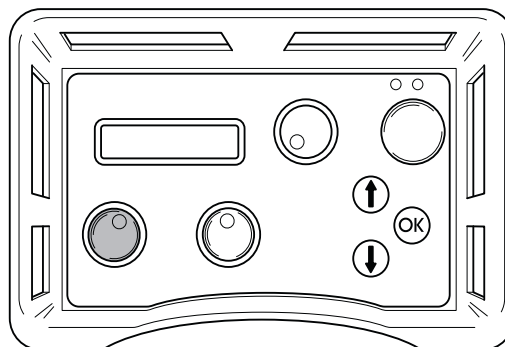
- **WS 482 HF:** Displayet på fjernkontrollen viser "VELG GIR". Velg "Gear 2". Trykk på OK for å bekrefte valget.
- Gå til alternativet "DRIFTSMODUS" i betjeningsmenyen ved å navigere med piltastene.
- Velg "Wire". Trykk på OK for å bekrefte valget.

Juster kappearmen



ADVARSEL! Når kappearmen står på linje med skinnen, må ikke dybdematingskontrollen brukes mer. Uforsiktighet kan føre til alvorlig personskade eller dødsfall.

- Før du begynner kappingen, må kappearmen plasseres slik at den står på linje med skinnen. Dette gjøres ved hjelp av dybdematingskontrollen. Når kappearmen står på linje med skinnen, må ikke dybdematingskontrollen brukes mer.



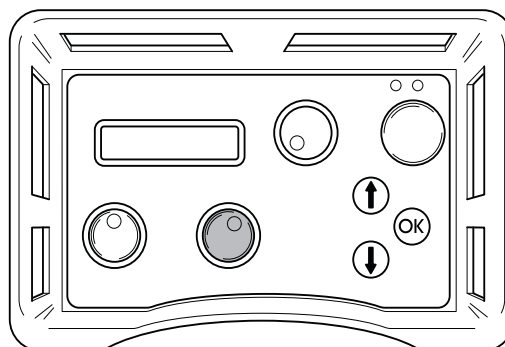
Dybdematingskontrollen er deaktivert under bruk

Stram vaieren



ADVARSEL! Unngå å overstramme vaieren! Hvis vaieren strammes for mye, fører det til at rotasjonen bremser og at vaieren kan ryke. Uforsiktighet kan føre til alvorlig personskade eller dødsfall.

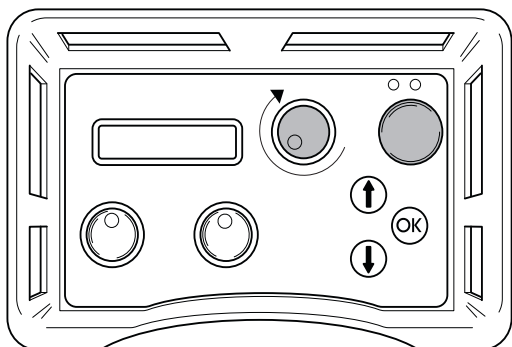
- Kontroller at vaieren ligger som den skal i alle hjul.
- Stram vaieren mot kappelinjen ved å dreie på kjørematningskontrollen. Vaieren skal ligge mot alle hjulene og mot arbeidsstykket.



START OG STOPP

Start rotasjonen

- Hold inne den grønne startknappen mens du dreier rotasjonskontrollen med urviseren for å starte rotasjonen. Drei forsiktig på håndtaket. Begynn med lav rotasjonshastighet.
- Kontroller at rotasjonen går i ønsket retning. Ønsket rotasjonsretning BLADE ROTATION (BLADROTASJON) i driftsmenyen.



Hvis drivhjulet ikke klarer å starte vaierrotasjonen, kan det skyldes følgende:

- Vaieren er for stram. Løsne strammingen.
- Ledehjulene er ikke riktig justert. Juster ledeshjulene.
- Kontaktflaten mot arbeidsstykket er for stor. Legg til et trinsehjul.

Arbeidsprosedyre



ADVARSEL! Unngå å kappe kontinuerlig ved maks. effekt (100 %). Dette kan føre til overstramming av vaieren, slik at den ryker. Uforsiktighet kan føre til alvorlig personskade eller dødsfall.

- Når vaieren løper i sporet, kan du øke hastigheten langsomt til ønsket nivå oppnås. Se tabellen "Hastighet og vaierhastighet" under "Tekniske data".
- Du kan se effekten i prosent på displayet. Under kapping skal verdien vanligvis være mellom 50 og 100 %.

Effekten som brukes ved kapping avhenger av hvilken sagenhet som brukes, hvor stor vaierens kontaktflate mot arbeidsstykket er, valgt effektmodus osv.

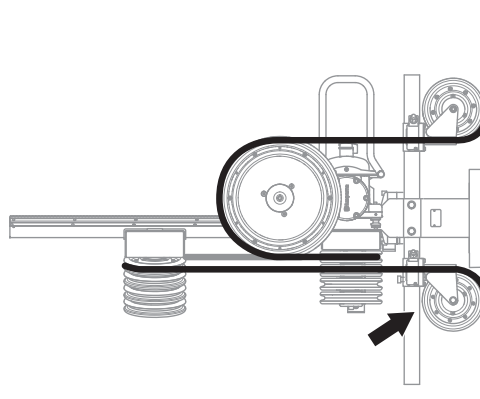
Vær forsiktig, og bruk heller lav effekt for å redusere faren for at vaieren ryker.

- Hold vaieren stram når den har kappet gjennom materialet.

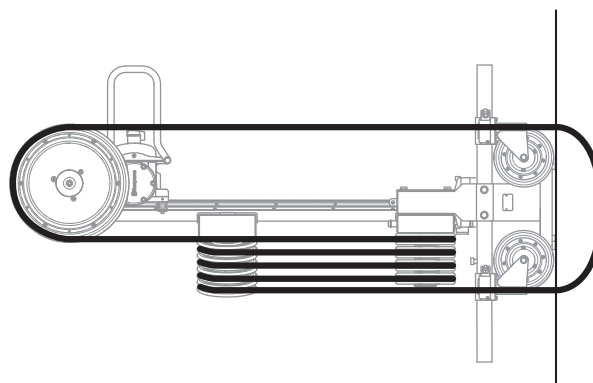
Oppbevare vaieren.

Når sagen har nådd endeposisjonen på skinnen, må vaieren lagres.

- Stopp rotasjonen.
- Flytt sagen til startposisjon, i den borteste enden mot bunnplaten.
- Legg vaieren rundt magasin hjulene og juster ledeshjulet nærmest det utgående magasin hjulet.



- Når kappingen er ferdig skal ledeshjulene justeres slik at vaieren trekkes inn når den har gått gjennom arbeidsstykket.



Stopp

- Drei rotasjons- og kjørematningskontrollene til nullstilling.
- Følg instruksjonene i bruksanvisningen som medfølger strømenheten.

Generelt



ADVARSEL! Brukeren må kun utføre det vedlikeholds- og servicearbeidet som beskrives i denne bruksanvisningen. Mer omfattende inngrep skal utføres av et autorisert serviceverksted.

Slå av maskinen og trekk ut støpselet.

Bruk personlig verneutstyr. Se anvisninger under overskriften "Personlig verneutstyr".

Maskinens levetid kan forkortes og risikoen for ulykker kan øke dersom vedlikehold av maskinen ikke utføres på riktig måte og dersom service og/eller reparasjoner ikke er fagmessig utført. Kontakt nærmeste serviceverksted dersom du trenger ytterligere opplysninger.

Daglig ettersyn

- Kontroller at maskinens sikkerhetsutstyr er uskadet. Se anvisningene i delen "Maskinens sikkerhetsutstyr".
- Rengjør maskinen utvendig. Unngå å rengjøre sagen med høytrykksspyler.
- Kontroller at gummien på ledehjulene er på plass og at den ikke er slitt.
- Kontroller lagrene. Roter hjulene for hånd og kontroller at de roterer fritt.

Service

Foruten daglig vedlikehold som rengjøring og smøring må maskinen på service. Etter 50 timers saging skal maskinen på service hos et autorisert Husqvarna-verksted. Deretter skal sagen på service hver 100. driftstime. Servicen er viktig for at du som bruker skal ha en maskin som fungerer på en så effektiv måte som mulig i lang tid.

TEKNISKE DATA

Tekniske data

Effekt - maks., kW/hp

WS 440 HF	13/17.5
WS 482 HF	19/25.6

Hastighet, o/min.

0-1200

Startmoment, Nm

WS 440 HF	100
WS 482 HF (Gear 2)	160

Magasinkapasitet, m/ft

10/33

Vaierkapasitet, m/fot

1,9-11,3 / 6-37

Vekt, kg/lbs

WS 440 HF	135/298
WS 482 HF	138 / 304

Rotasjonsretning

Begge retninger

Beskyttelsesgrad

IP 65

Vaierhastighet (ved 1200 o/min), m/s / fot/s

24/79

Støyutslipp (se anm. 1)

Lydeffektnivå, mål dB(A)	99
Lydeffektnivå, garantert L _{WA} dB(A)	100

Ljudnivåer (se anm. 2)

Lydtrykknivå ved brukerens øre, dB(A)	86
---------------------------------------	----

Merknad 1: Utslipp av støy til omgivelsene målt som lydeffekt (L_{WA}) ifølge EN 15027/A1.

Merknad 2: Lydtrykksnivå i henhold til EN 15027/A1. Rapporterte data for ekvivalent lydtrykksnivå for maskinen har en typisk statistisk spredning (standard avvik) på 1,0 dB (A).

Hastighet og vaierhastighet

Spindelturtall, rpm	Vaierhastighet, m/s	Vaierhastighet, fot/s
1000	20	66
1100	22	72
1200	24	79

Anbefalt diamantvaier

Modell	Slipende materialer	Kalkbetong	Forsterkningsgrad		
			Lav	Middels	Høy
C 710	-	-	God	Optimal	God
C 760	Akseptabel	God	Optimal	God	Akseptabel
C 1000	God	God	God	Optimal	God
C 1200	God	Akseptabel	Akseptabel	God	Optimal

EF-ERKLÆRING OM SAMSVAR

EU-SAMSVARSERKLÆRING

(Gjelder kun Europa)

Vi, **Husqvarna AB**, SE- 561 82 Huskvarna, SVERIGE, tlf. +46 36 146500 erklærer på eget ansvar at produktet:

Beskrivelse	Veggsag
Merke	HUSQVARNA
Type/modell	CS 10
ID	Serienumre datert 2018 og senere

fullstendig overholder følgende EU-direktiver og -forskrifter:

Direktiv/regulering	Beskrivelse
2006/42/EF	«angående maskiner»
2011/65/EU	«angående restriksjoner for farlige stoffer»

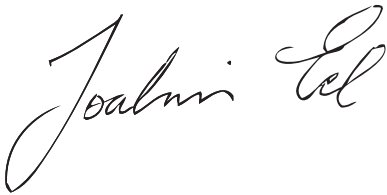
og at harmoniserte standarder og/eller tekniske spesifikasjoner er anvendt på følgende

måte:

EN ISO 12100:2010

EN 15027/A1:2009

Partille, 3. mai 2018



Joakim Ed

Global FoU-direktør

Ansvarlig for teknisk dokumentasjon

MERKKIEN SELITYKSET

Koneessa esiintyvät tunnukset

VAROITUS! Kone voi virheellisesti tai huolimattomasti käytettynä olla vaarallinen työväline, joka saattaa aiheuttaa käyttäjälle tai sivullisille vakavia vammoja tai kuoleman.



Lue käyttöohje huolellisesti ja ymmärrä sen sisältö, ennen kuin alat käyttää konetta.



Käytä henkilökohtaisia suojavarusteita. Katso otsikon Henkilökohtainen suojavarustus alla annetut ohjeet.



Tämä tuote täyttää voimassa olevan CE-direktiivin vaatimukset.



Ympäristömerkki. Tuotteeseen tai sen pakkaukseen kiinnitetty merkki osoittaa, että tätä tuotetta ei voi käsitellä kotitalousjätteenä. Se on toimitettava sopivaan kierrätyskeskukseen sähkö- ja elektroniikkalaitteiden uusiokäyttöä varten.



Kun huolehdit tuotteen oikeasta talteenotosta, olet mukana estämässä mahdollisten negatiivisten vaikutusten kohdistumista ympäristöön ja ihmisiin, joita muutoin voisi seurata tämän tuotteen epäasiallisesta jätekäsittelystä.

Lisätietoja tämän tuotteen kierrätyksestä saat kunnalta, talousjätehuollosta tai liikkeestä, josta ostit tuotteen.

Muita koneen tunnuksia/tarroja tarvitaan tietyillä markkina-alueilla ilmaisemaan erityisiä sertifiointivaatimuksia.

Selvitys vaaratasoista

Varoitukset on jaettu kolmeen luokkaan.

VAROITUS!



VAROITUS! Tätä käytetään, jos käyttöohjeen noudattamatta jättämisestä voi seurata käyttäjän vakava vamma tai kuolema tai ympäristön vahingoittuminen.

HUOM!



HUOM! Tätä käytetään, jos käyttöohjeen noudattamatta jättämisestä voi seurata käyttäjän loukkaantuminen tai ympäristön vahingoittuminen.

HUOMAUTUS!



HUOMAUTUS! Tätä käytetään, jos käyttöohjeiden noudattamatta jättämisestä voi seurata materiaalin tai koneen vaurioittuminen.

SISÄLTÖ

Sisältö

MERKKIEN SELITYKSET

Koneessa esiintyvät tunnukset	65
Selvitys vaaratasoista	65

SISÄLTÖ

Sisältö	66
---------------	----

ESITTELY

Hyvä asiakas!	67
Suunnittelu ja ominaisuudet	67
Koneen osat	68

KONEEN TURVALAITTEET

Yleistä	69
---------------	----

ASENNUS JA SÄÄDÖT

Yleistä	70
Käytetään olemassa olevan ketjun kanssa	70
Kiinnitä aluslevy.	70
Sahan asennus	71
Pujota lanka.	73
Kiinnitä suojakannet.	73
Kytke vesijäähdytys.	74
Kytke voimalaite	74

KÄYTTÖ

Suojavarustus	75
Yleiset turvaohjeet	75
Trimmauksen perustekniikka	80
Kuljetus ja säilytys	80

KÄYNNISTYS JA PYSÄYTYS

Ennen käynnistystä	81
Käynnistys	81
Työskentelytapa	82
Pysäytys	82

KUNNOSSAPITO

Yleistä	83
Päivittäiset toimenpiteet	83
Huolto	83

TEKNISET TIEDOT

Tekniset tiedot	84
Nopeus ja langan nopeus	84
Suosittelavat timanttivaijerit	84

EY-VAATIMUSTENMUKAISUUSVAKUUTUS

EY-vaatimustenmukaisuusvakuutus	85
---------------------------------------	----

Hyvä asiakas!

Kiitos, että valitsit Husqvarna-tuotteen!

Toivomme, että olet tyytyväinen koneeseesi, ja että se saa olla seuralaisenasi pitkän aikaa eteenpäin. Ostaessasi jonkin tuotteistamme saat ammattitaitoista korjaus- ja huoltoapua. Jos ostat koneen muualta kuin valtuutetulta jälleenmyyjältämme, pyydä myyjää neuvomaan lähin huoltoliike.

Tämä käyttöohje on arvokas asiakirja. Varmista, että käyttöohje on aina helposti saatavilla työpaikalla. Noudattamalla sen käyttö-, huolto- ja kunnossapito- ja muita ohjeita voit huomattavasti pidentää koneen elinikää ja lisätä myös sen jälleenmyyntiarvoa. Jos myyt koneesi, muista luovuttaa käyttöohje uudelle omistajalle.

Yli 300 vuotta innovaatioita

Husqvarna AB on ruotsalainen yritys, jonka perinteet ulottuvat vuoteen 1689 saakka, jolloin kuningas Kaarle XI antoi määräyksen tehtaan rakentamisesta muskettien valmistukseen. Jo silloin luotiin pohja joidenkin maailman johtavien tuotteiden kehittämisen takana oleville koneenrakennustaidoille esimerkiksi metsästysaseiden, polkupyörien, moottoripyörien, kodinkoneiden, ompelikoneiden ja ulkoilutuotteiden alueella.

Husqvarna on maailman johtava moottorikäyttöisten, esimerkiksi metsäteollisuuteen, puistonhoitoon sekä nurmikon ja puutarhan hoitoon tarkoitettujen tuotteiden sekä rakennus- ja kiviteollisuudessa käytettävien terälaitteiden ja timantti työkalujen valmistaja.

Käyttäjän vastuu

Omistaja/työnantaja vastaa siitä, että käyttäjällä on riittävät tiedot koneen turvallisesta käytöstä. Työnjohtajien ja käyttäjien on luettava ja ymmärrettävä käyttöohjeen sisältö. Heidän on tunnettava:

- koneen turvaohjeet.
- koneen käyttötarkoitukset ja rajoitukset.
- miten konetta tulee käyttää ja huoltaa.

Kansallinen lainsäädäntö voi asettaa rajoituksia tämän koneen käyttöön. Selvitä, mitä lainsäädäntöä sovelletaan työntekopaikassasi ennen kuin ryhdyt käyttämään konetta.

Valmistajan varaus

Husqvarna voi julkaista lisäohjeita tuotteen turvallisesta käytöstä tämän käyttöohjeen julkaisun jälkeen. Turvallista käyttöä koskevista ohjeista ajan tasalla pysyminen on omistajan vastuulla.

Husqvarna AB kehittää jatkuvasti tuotteitaan ja pidättää siksi itselleen oikeuden mm. muotoa ja ulkonäköä koskeviin muutoksiin ilman ennakkoilmoitusta.

Jos tarvitset lisätietoja tai neuvoja, ota yhteyttä verkkosivustomme kautta: www.usa.husqvarna.com

Suunnittelu ja ominaisuudet

Hyvän suorituskyvyn, luotettavuuden, innovatiivisen teknologian, edistyneiden teknisten ratkaisujen ja ympäristöystävällisten ominaisuuksien kaltaiset arvot erottavat Husqvarnan tuotteita muista. Tuotteen turvallista käyttöä varten käyttäjän on luettava tämä käyttöohje huolellisesti. Jos tarvitset lisätietoja, ota yhteys jälleenmyyjään tai Husqvarnaan.

Joitakin tuotteesi ainutlaatuisia ominaisuuksia selostetaan alla.

Yhdistelmäsaaha

CS 10 on yhdistelmäsaaha, jonka perustana on seinäsaaha. Lankasahaä käytettäessä voidaan käyttää olemassa olevia varusteita.

Tämä kone on tarkoitettu käytettäväksi ainoastaan yhdessä Husqvarna WS 440 HF + PP 440 HF:n tai WS 482 HF + PP 480 HF:n kanssa. Kaikki muu käyttö on kielletty.

Pyörivät hihnapyörät

Avoimia pyöriviä hihnapyöriä käytetään sahan tulo- ja ulostulopuolen hihnapyörinä. Ne voivat pyöriä sahauspyörää pitkin, tai ne voi asentaa kiinteästi tiettyyn kohtaan.

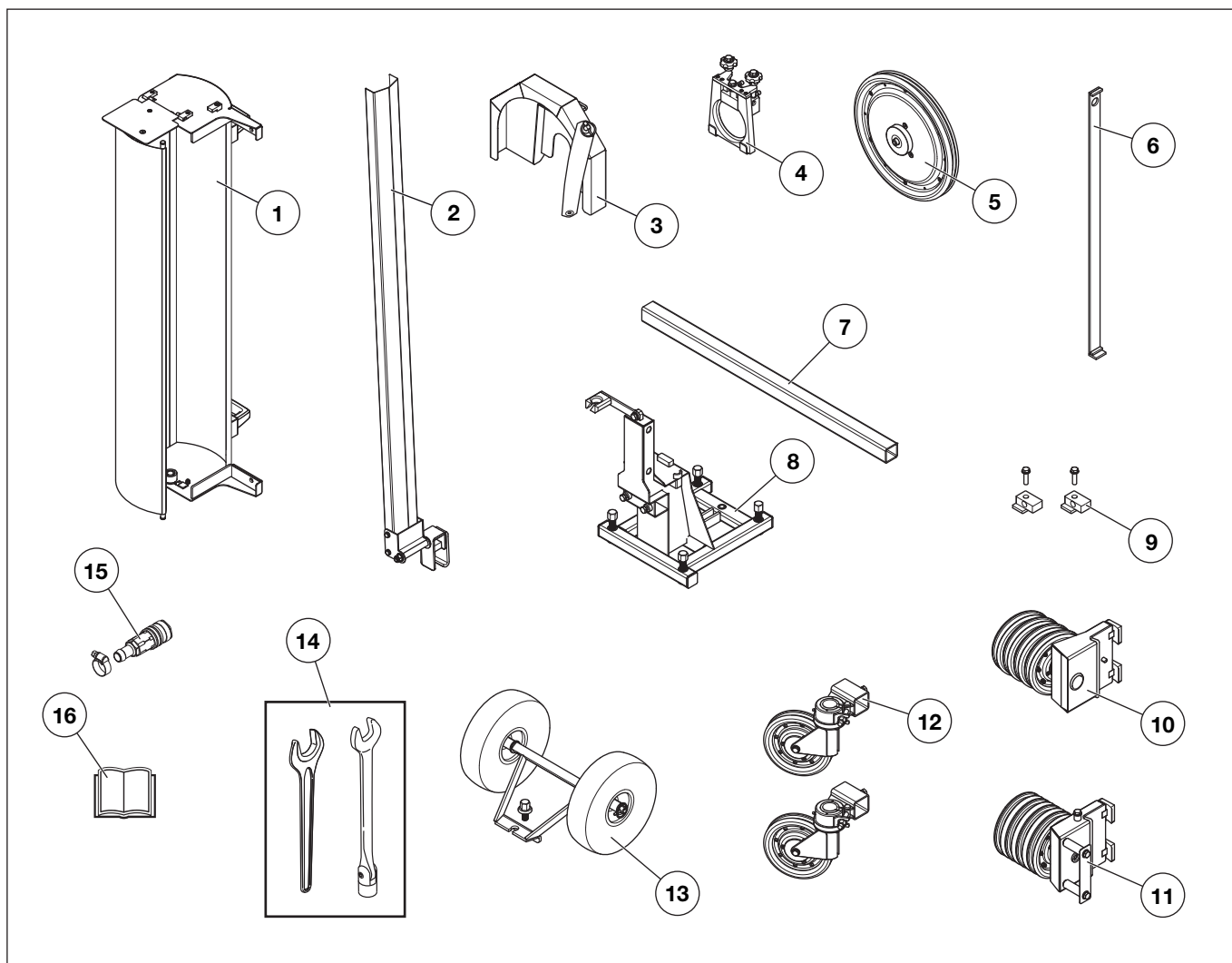
Suuri makasiinin kapasiteetti

Suurin sallittu langan pituus sahasa on 11,7 m ja makasiinin kapasiteetti 10 m.

Oikea- tai vasenkätinen asennus

Saha voidaan asentaa oikea- tai vasenkätiseksi. Tämä on kätevää silloin, kun sahaus tapahtuu kulmien läheisyydessä.

ESITTELY



Koneen osat

- | | |
|-----------------------|------------------------------|
| 1 Pyörän suojus | 9 Kiinnike, makasiinin kansi |
| 2 Langan suojus | 10 Ylempi makasiini |
| 3 Käyttöpyörän suojus | 11 Alempi makasiini |
| 4 Suojuksen pidike | 12 Pyörivät hihnapyörät |
| 5 Käyttöpyörä | 13 Kuljetuspyörä |
| 6 Poran pidike | 14 Työkalusarja |
| 7 Tanko | 15 Vesiliitäntä |
| 8 Aluslevy | 16 Käyttöohje |

KONEEN TURVALAITTEET

Yleistä



VAROITUS! Älä koskaan käytä konetta, jonka turvalaitteet ovat vialliset. Jos koneessasi ilmenee tarkastettaessa puutteita, se on toimitettava huoltoliikkeeseen korjattavaksi.

Tässä osassa selostetaan koneen turvalaitteet ja niiden toiminta ja annetaan tarkastus- ja kunnossapito-ohjeet, joilla varmistetaan niiden toimivuus.

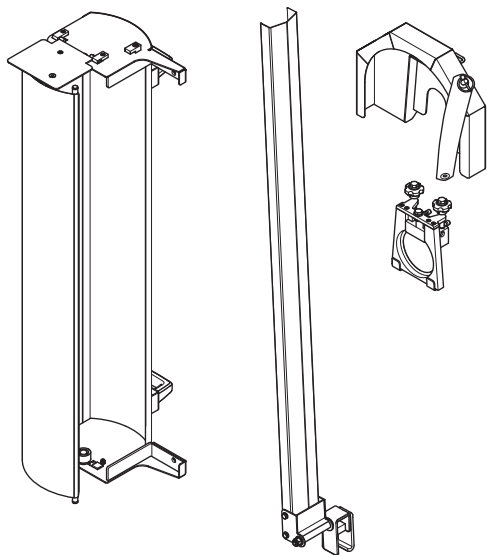
Tätä konetta käytetään yhdessä muiden tuotteiden kanssa. Lue tuotteiden käyttöohjeet huolellisesti ja ymmärrä niiden sisältö, ennen kuin alat käyttää konetta.

Suojakannet



VAROITUS! Älä koskaan käytä konetta ilman suojuksia tai viallisin suojuksin. Tarkasta aina, että suojukset on oikein asennettu, ennen kuin kone käynnistetään.

Suojakannet on suunniteltu suojaamaan tahattomalta terälaitteen koskettamiselta ja pienentämään onnettomuusvaaraa, mikäli lanka katkeaa.



Suojakansien tarkastaminen



VAROITUS! Sammuta kone ja irrota pistoke pistorasiasta.

- Tarkista, ettei suojakansissa ole halkeamia tai muita vaurioita. Vaihda vahingoittuneet kannet.

ASENNUS JA SÄÄDÖT

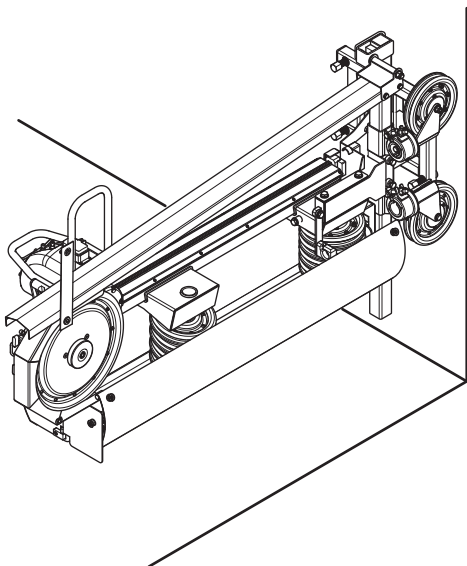
Yleistä



VAROITUS! Sijoita saha aina niin, että oma sijaintisi on katkeavan vaijerin aiheuttamilta vaaroilta suojassa. Varmista myös, että sivulliset eivät pääse työalueelle sahauksen aikana. Katkenneen vaijerin osuminen saattaa johtaa kuolemaan tai vakavaan ruumiinvammaan.

Ennen sahan kiinnitystä sahaustehtävä on suunniteltava tarkasti, jotta sahauksen kulku tapahtuu mahdollisimman yksinkertaisesti.

- Saha voidaan kiinnittää seinään tai asettaa seisomaan maahan.
- Saha voidaan asentaa oikea- tai vasenkätiseksi. Tämä on kätevää silloin, kun sahaus tapahtuu kulmien läheisyydessä.

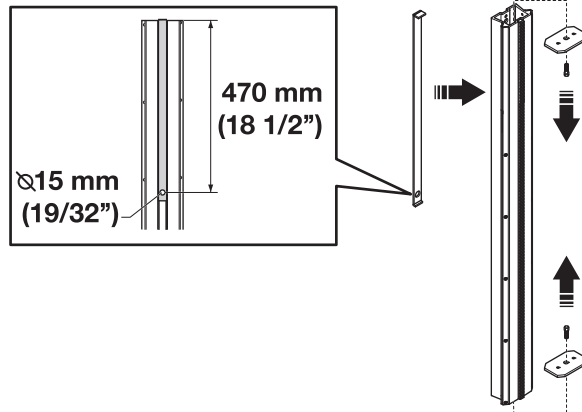


- Pora tarvittaessa reiät, josta vaijeri pujotetaan kulkemaan sahattavan materiaalin läpi.

Käytetään olemassa olevan ketjun kanssa

Käytettäessä olemassa olevan ketjun kanssa, jotkin säädöt ovat tarpeen.

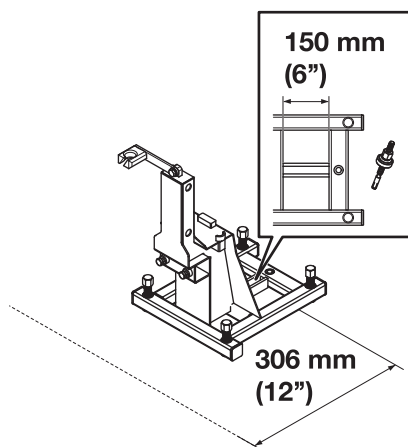
- Irrota päätykiinnikkeet.



- Pora 15 mm:n reikä 470 mm:n päähän kiskon yläpäästä. Käytä mukana toimitettua poran pidikettä. Reikää tarvitaan ylemmän makasiinin kiinnittämisessä.

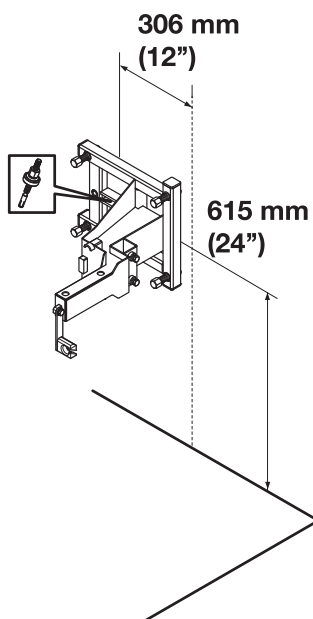
Kiinnitä aluslevy.

- Sijoita saha sopivalla tavalla suunnitellun sahausraon eteen.
- Kiinnitä saha ankkuripultilla.
- Sahausuran ja pultin välinen välimatka on 306 mm.



ASENNUS JA SÄÄDÖT

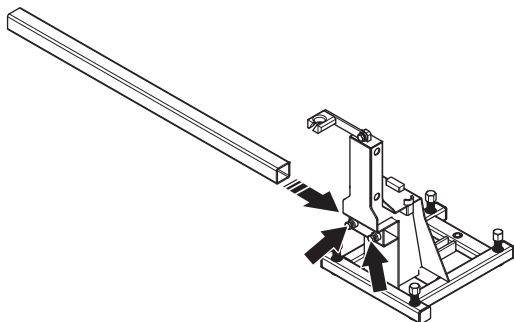
- Kun sahaat pystysuoraan sahan ollessa kiinnitettynä seinään, maan ja pultin välisen matkan on oltava ainakin 615 mm.



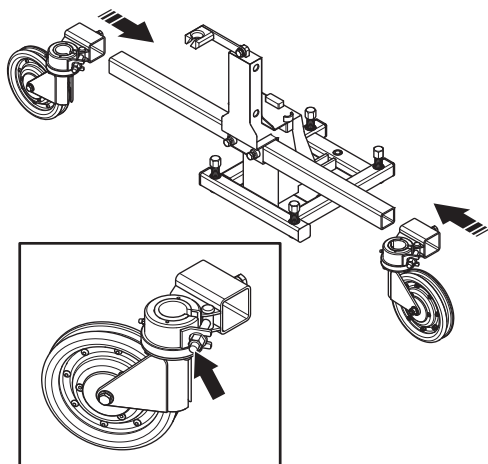
- Kun aluslevy on ankkuroitu, ruuvaa säätöjalkaa alaspäin niin, että saha on paikoillaan vakaasti.

Sahan asennus

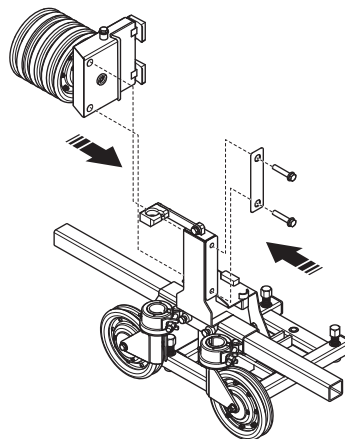
- Kiinnitä tanko aluslevyyn.



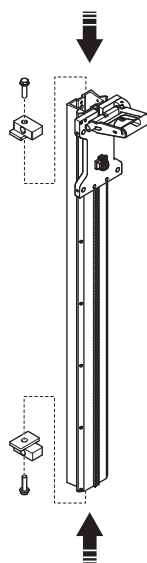
- Kiinnitä pyörivät hihnapyörät tankoon. Pyörivät hihnapyörät voi säätää tiettyyn kohtaan mutteria kiristämällä.



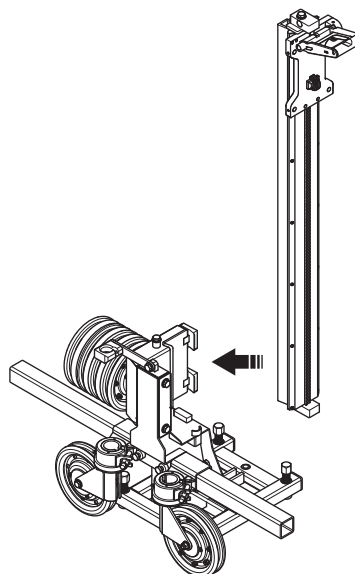
- Kiinnitä alempi makasiini aluslevyyn. Se voidaan kiinnittää sekä oikealle että vasemmalle puolelle.



- Kiinnitä makasiinin kannattimet kiskoon.

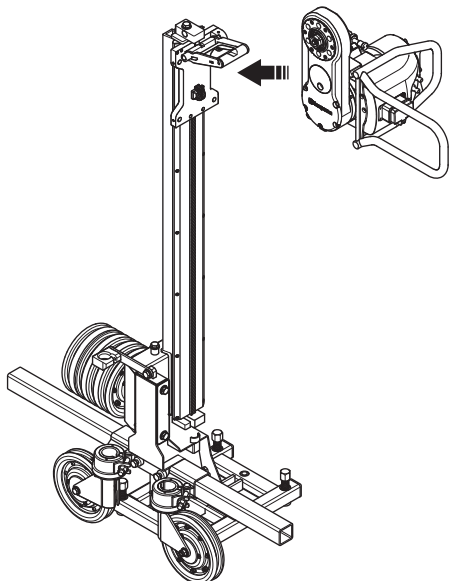


- Kiinnitä kisko alemman makasiinin kiinnikkeeseen. Ylemmän makasiinin kiinnittämiseen käytettävän poratun reiän tulee osoittaa ylöspäin.



ASENNUS JA SÄÄDÖT

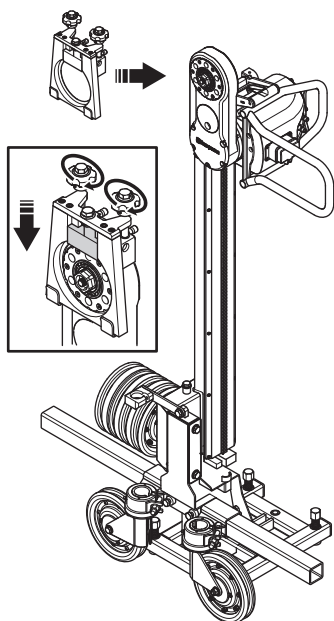
- Kiinnitä sahan moottori sahan vaunuun.



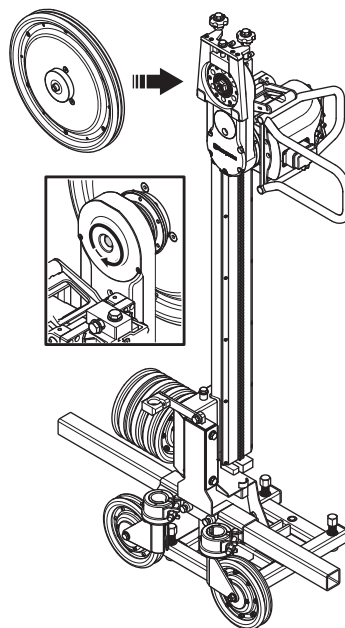
VAROITUS! Katkaisuvarren tulee aina osoittaa samaan suuntaan kiskon kanssa. Syvyysyöttötoimintoa ei tule käyttää silloin, kun sahataan langan avulla. Huolimattomuus voi johtaa vakavaan loukkaantumiseen tai jopa kuolemaan.

HUOMAUTUS! Varmista, että sahan muovisuojus osoittaa ylöspäin silloin, kun saha on kiinnitetty seinään, jotta vesi ja lika eivät pääse kertymään suojuksen alle.

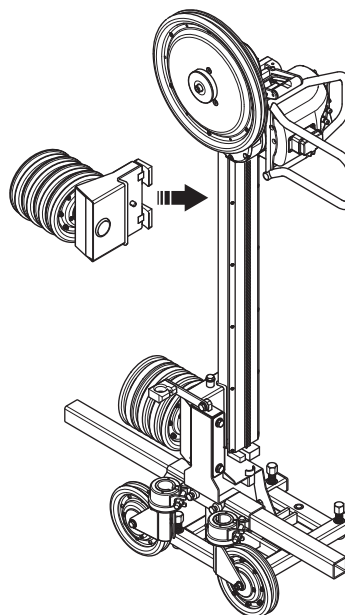
- Kiinnitä suojakannatin sahan moottoriin. Ruuvaa kiinnitysruuveja alaspäin, jotta suojakannatin lukittuu.



- Kiinnitä käyttöpyörä sahan moottoriin. Kiinnitä lukitusruuvi, jotta käyttöpyörä lukittuu.



- Kiinnitä ylempi makasiini kiskoon. Kohdistä makasiinin kiinnikkeen nasta kiskon reikään.

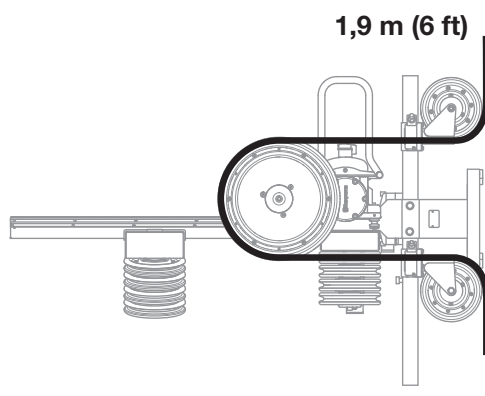


ASENNUS JA SÄÄDÖT

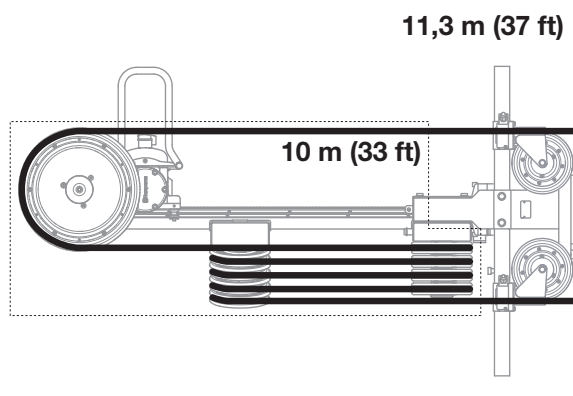
Pujota lanka.

HUOMAUTUS! Käytettyä vaijeria tulee aina käyttää samaan suuntaan kuin aikaisemmin, jotta tarpeettomalta kulumiselta vältytään.

- Aja sahan vaunu niin alas kuin mahdollista.
- Vedä vaijeri työkappaleen ympärille, mahdollisesti esiporattujen reikien läpi, ja takaisin sahaan.
- Jos käytät lyhyintä mahdollista lankaa (1,9 m), aseta se ainoastaan käyttöpyörälle.



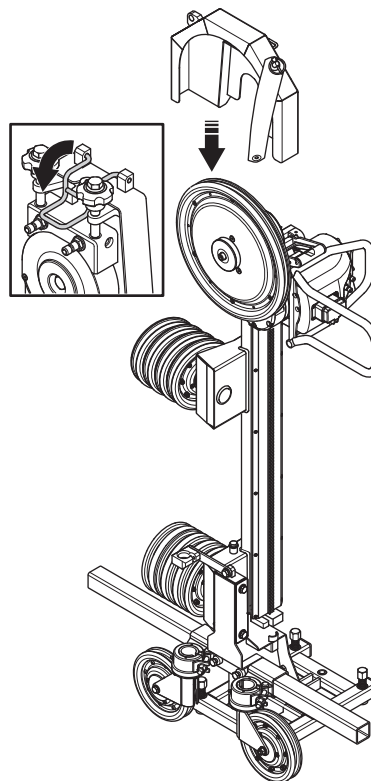
- Sahausten edetessä pujota lanka niin monen makasiinin pyöräparin läpi kuin tarpeellista. Suurin sallittu langan pituus sahassa on 11,3 m ja makasiinin kapasiteetti 10 m.



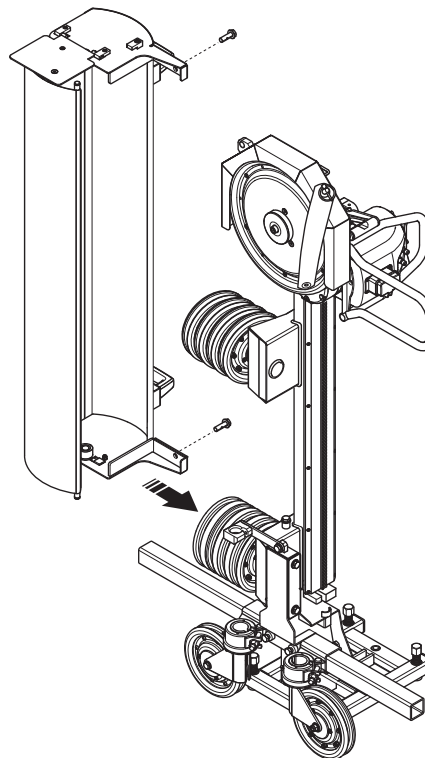
- Ennen kuin vaijerin jatkoliittimet yhdistetään vaijeria kierretään 1-2 kierrosta käytettyä vaijerimetriä kohden. On tärkeää, että vaijeria kierretään samaan suuntaan kuin mihin se on kierretty. Tämä siksi, että vaijerin timanttilohkot kuluisivat mahdollisimman tasaisesti. Koteloitua lankaa ei tarvitse avata ennen sen pujottamista koneen läpi.

Kiinnitä suojakannet.

- Pujota käyttöpyörän suojuksen suojakannattimen yli. Kiinnitä suojuksen sangalla.

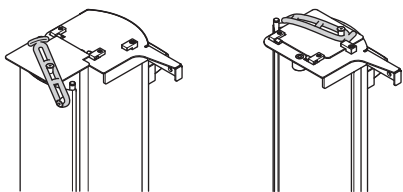


- Kiinnitä makasiinin kansi kiinnikkeisiin.

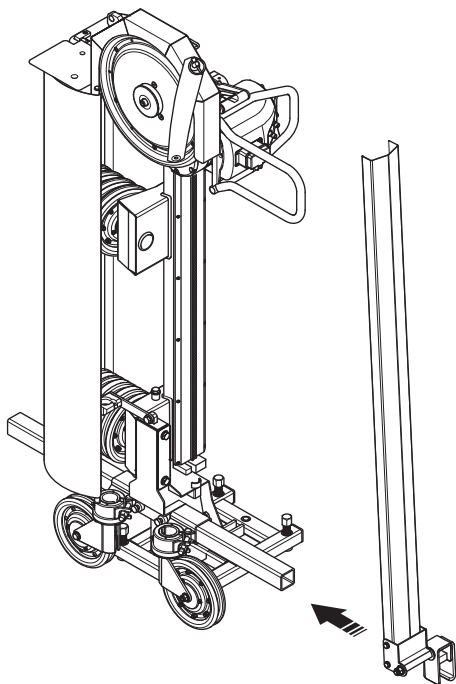


ASENNUS JA SÄÄDÖT

- Makasiinin kansi voidaan lukita suljettuun ja avoimeen asentoon käyttämällä kumihihnaa.

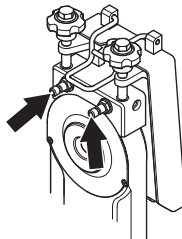


- Kiinnitä langan suojus varteen ja käyttöpyörän suojuksessa olevan kannattimen läpi.



Kytke vesijäähdytys.

- Kytke vesiletku sahan moottorista yhteen suojuksen kannattimen liittimistä.



- Vesi viilentää katkaisuvartta.
- Toisen suojuksen kannattimessa olevan liittimen avulla voit ohjata veden vesiletkun tai lansetin läpi jäähdyttääksesi lankaa.
- Vesisuuttimet sijoitetaan kohtaan, jossa vajeri uppoaa betoniin. Siten vajeri kuljettaa veden sahausrakoon, jolloin betonipöly sitoutuu ja vajeri jäähtyy tehokkaasti.

HUOMAUTUS! Jotta vesi jäähdyttäisi langan sahausken aikana tarkoituksen mukaisesti, on tärkeää säädellä jäähdytysveden paikkaa materiaalin sahausken mukaisesti. Muista aina pysäyttää kone, kun teet näin.

Kytke voimalaite

- Katso kyseistä sahan moottoria ja voimalaitetta koskevat ohjeet käyttöohjeesta.

Käytä aina tervettä järkeä

On mahdotonta käsitellä kaikki tilanteet, joihin voit joutua. Ole aina varovainen ja käytä tervettä järkeä. Jos joudut tilanteeseen, jossa tunnet itsesi epävarmaksi, sinun on lopetettava työskentely ja kysyttävä neuvoa asiantuntijalta. Käänny myyjäliikkeen, huoltoliikkeen tai kokeneen käyttäjän puoleen. Älä ryhdy mihinkään tehtävään, jonka suhteen tunnet itsesi epävarmaksi!

Työalueen turvallisuus



VAROITUS! Liikkuviin osiin pidettävä turvaetäisyys on vähintään 1,5 metriä. Sinun vastuullasi on huolehtia, ettei työalueella ole eläimiä tai muita ihmisiä.

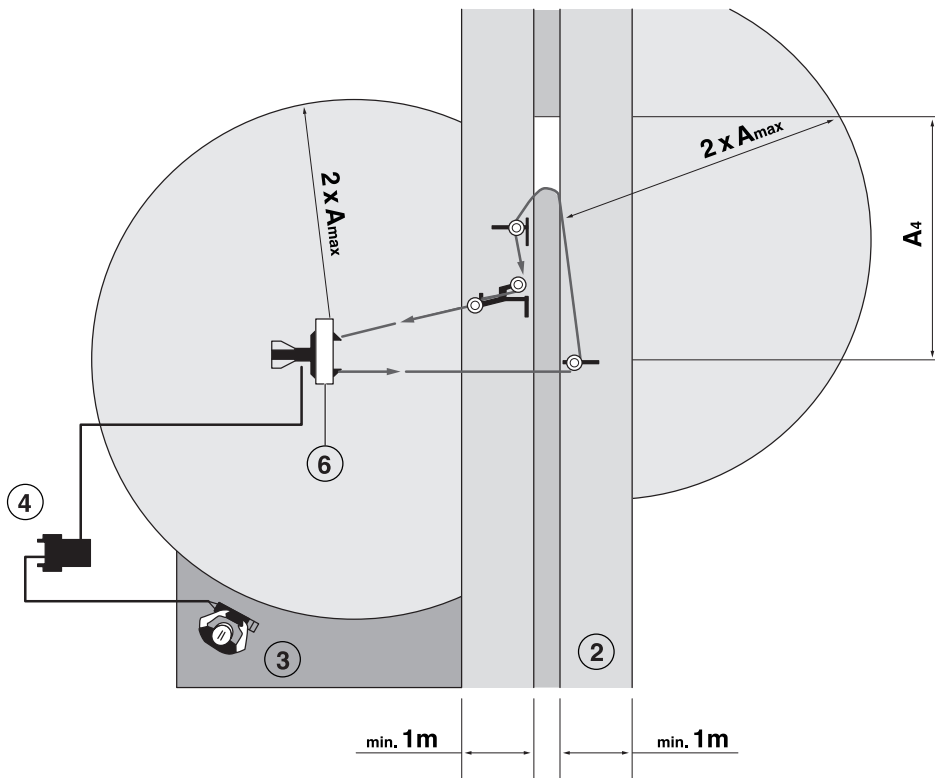
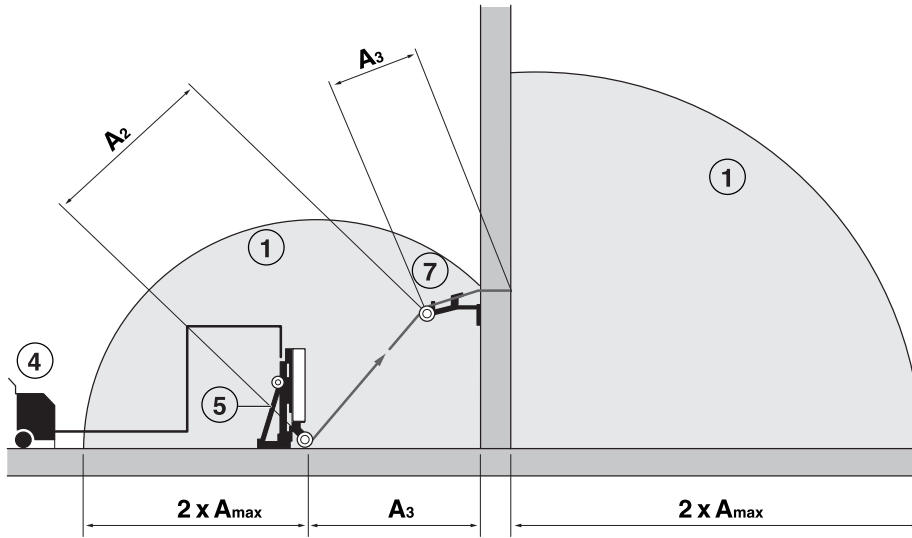
- Tarkkaile ympäristöäsi varmistaaksesi, ettei mikään pääse vaikuttamaan koneen hallintaan. Älä koskaan jätä konetta ilman valvontaa moottorin käydessä.
- Vältä käyttöä epäsuotuisissa sääoloissa. Esimerkiksi tiheässä sumussa, rankkasateessa, kovassa tuulessa, pakkasessa jne. Huonossa säässä työskentely on väsyttävää ja voi aiheuttaa vaaratekijöitä, esimerkiksi tehdä alustasta liukkaan.
- Varmista, että työskentelyalue on riittävästi valaistu, jotta työympäristö on turvallinen.
- Älä koskaan aloita työskentelyä varmistamatta ensin, että alueella ei ole ketään ja että seisot tukevalla alustalla.
- Varmista, ettei työkappaleeseen tai työalueelle ole vedetty putkia eikä sähköjohtoja.
- Tarkasta, ettei työalueella olevat sähköjohdot ole jännitteenalaisia.

KÄYTTÖ

Koneen riskialue

Työn ollessa käynnissä koneen riskialueella ei saa olla ketään. Koskee myös käyttäjää.

Seinän sahaaminen

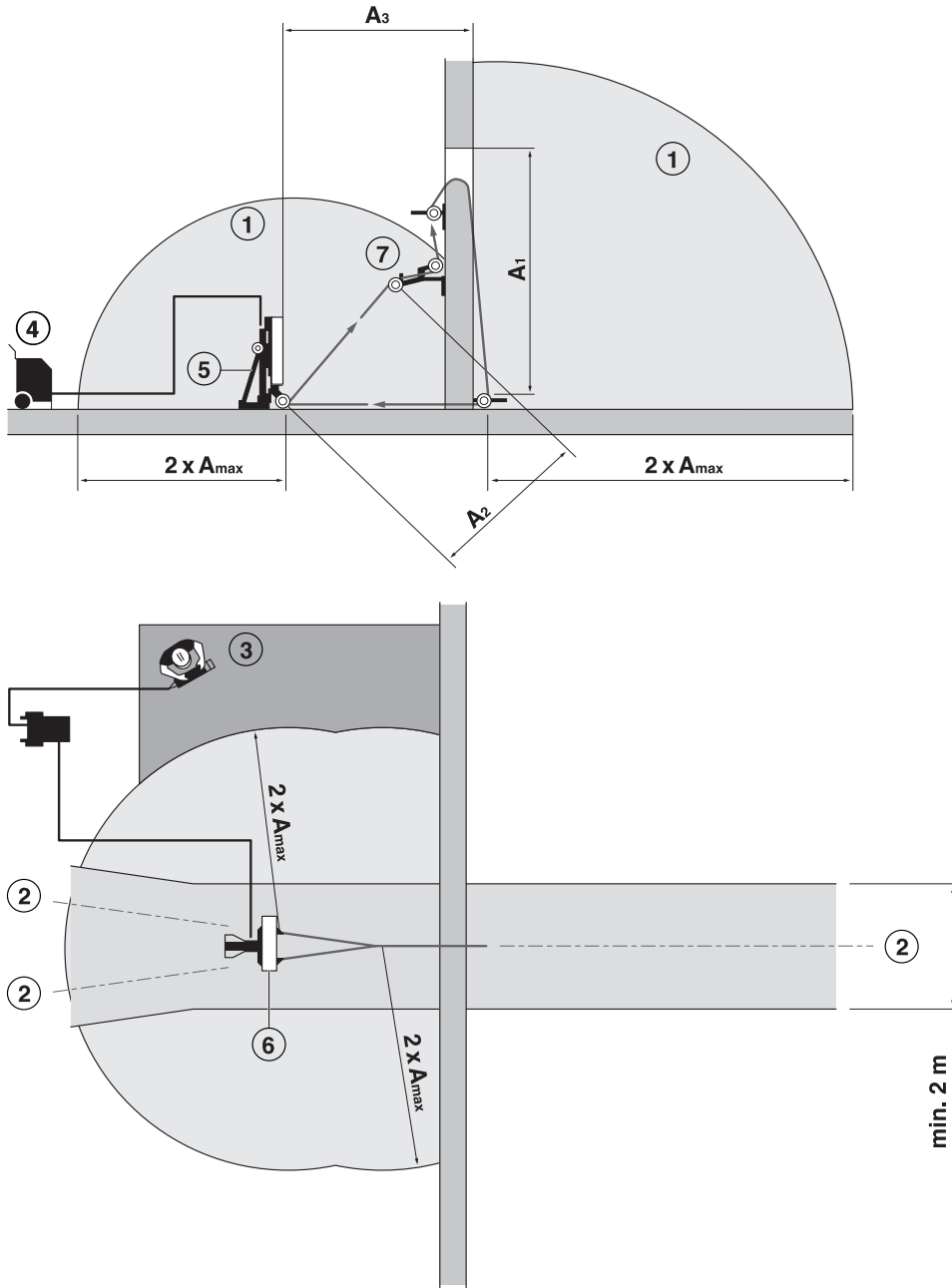


(A_{max}) Suurin alue, jolla vaijeri liikkuu vapaasti (A_1 - A_4)

- 1 Riskialue
- 2 Alueella on riskinä vaijerin osuminen käyttäjään vaakasuunnassa
- 3 Suositeltava käyttäjän paikka
- 4 Verkkolaite
- 5 Vaijerikäyttöyksikkö
- 6 Langan suojus
- 7 Väkipyörä

KÄYTTÖ

Sahaaminen lisähihnapyörillä

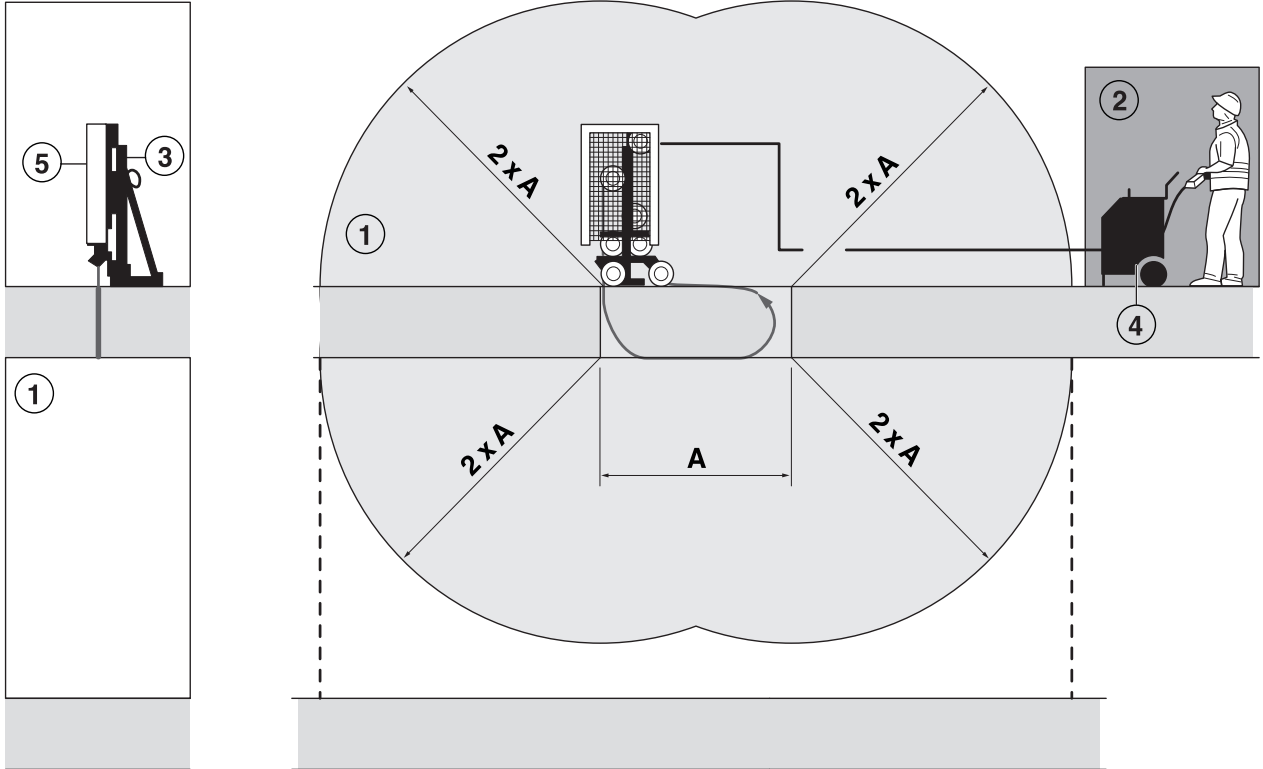


(A_{max}) Suurin alue, jolla vaijeri liikkuu vapaasti (A_1 - A_3)

- 1 Riskialue
- 2 Alueella on riskinä vaijerin osuminen käyttäjään vaakasuunnassa
- 3 Suositeltava käyttäjän paikka
- 4 Verkkoalaite
- 5 Vaijerikäyttöyksikkö
- 6 Langan suojus
- 7 Väkipyörä

KÄYTTÖ

Lattian sahaaminen



(A) Suurin alue, jolla vaijeri liikkuu vapaasti

- 1 Riskialue
- 2 Suositeltava käyttäjän paikka
- 3 Vaijerikäyttöyksikkö
- 4 Verkkolaite
- 5 Langan suojus

Trimmauksen perustekniikka

- Tämä kone on tarkoitettu käytettäväksi ainoastaan yhdessä Husqvarna WS 440 HF + PP 440 HF:n tai WS 482 HF + PP 480 HF:n kanssa. Kaikki muu käyttö on kielletty.
- Tämä kone on suunniteltu ja tarkoitettu betonin, tiilen ja erilaisten kivimateriaalien sahaamiseen. Kaikki muu käyttö on koneen väärinkäyttöä.
- Kone on tarkoitettu kokeneiden käyttäjien käyttöön teollisessa toiminnassa.
- Älä koskaan käytä konetta, jos olet väsynyt tai nauttinut alkoholia, tai käytät lääkkeitä, jotka voivat vaikuttaa näkökykyysi, harkintakykyysi tai kehosi hallintaan.
- Pidä kaikki osat toimintakunnossa ja varmista, että kaikki kiinnitysosat on kiristetty.
- Tarkista, että suojukset on asennettu oikein, eikä niissä ole vaurioita. Älä koskaan sahaa ilman suojusta.
- Käytä ainoastaan valmistajan suosittelemaa lankaa. Pyydä jälleenmyyjältä apua tuotteen valinnassa.
- Älä koskaan käytä kulunutta tai vaurioitunutta lankaa.
- Käytettyä vaijeria tulee aina käyttää samaan suuntaan kuin aikaisemmin, jotta tarpeettomalta kulumiselta vältytään.
- Älä koskaan sahaa ilman jäähdytysvettä. Huonosti jäähdytetty lanka voi johtaa segmenttien ylikuumentumiseen, mikä puolestaan kuluttaa laitetta enemmän. Pahimmassa tapauksessa segmentit voivat irrota langasta ja aiheuttaa tapaturman sahan läheisyydessä oleville henkilöille.
- Kaikki sahattavat raot on merkittävä selvästi ennen sahausta ja suunniteltava siten, että sahaus voidaan tehdä henkilöitä tai konetta vaarantamatta.
- Kiinnitä tai ankkuroi betonilohkot lujasti ennen niiden leikkaamista. Sahatun materiaalin paino voi vaurioittaa konetta tai vahingoittaa ihmisiä vakavasti, jos materiaalia ei siirretä hallituissa olosuhteissa.
- Älä koskaan jätä konetta ilman valvontaa moottorin käydessä.
- Älä koskaan sahaa niin, että et helposti yllä kaukosäätimen tai voimalaitteen hätäpysäyttimeen. Katso voimalaitteen käyttöohje.
- Suorita nostot varovasti. Käsittelet raskaita osia, jolloin on olemassa puristumisvahinkojen ja muiden vahinkojen mahdollisuus.

Kuljetus ja säilytys

- Katkaise voimalaitteesta aina virta ja irrota sähkökaapeli ennen laitteen siirtämistä.
- Kiinnitä laite kuljetuksen ajaksi välttääksesi kuljetusvauriot ja tapaturmat.
- Säilytä varustusta lukittavassa tilassa, jotta lapset ja asiattomat henkilöt eivät pääse siihen käsiksi.

KÄYNNISTYS JA PYSÄYTYS

Ennen käynnistystä



VAROITUS! Koneen kauko-ohjaimen ja voimalaitteeseen tulee asentaa ohjelmisto lankasahausta varten. Laitteet, joissa ei ole kyseistä ohjelmistoa, tulee toimittaa valtuutettuun huoltoliikkeeseen päivitystä varten. Konetta ei saa käyttää ennen kuin uusi ohjelmisto on asennettu.

Lue käyttöohje huolellisesti ja ymmärrä sen sisältö, ennen kuin alat käyttää konetta.

Tätä konetta käytetään yhdessä muiden tuotteiden kanssa. Lue tuotteiden käyttöohjeet huolellisesti ja ymmärrä niiden sisältö, ennen kuin alat käyttää konetta.

Käytä henkilökohtaisia suojavarusteita. Katso otsikon Henkilökohtainen suojavarustus alla annetut ohjeet.

Varmista, ettei työalueella ole asiaankuulumattomia, muussa tapauksessa on olemassa vakavien henkilövahinkojen vaara.

- Tarkista, että kone on asennettu oikein, eikä siinä ole vaurioita. Katso ohjeet jaksosta "Asennus ja säädöt".
- Suorita päivittäiset toimenpiteet. Katso ohjeet jaksosta "Kunnossapito".

Käynnistys

- Noudata voimalaitteen mukana toimitetun käyttöohjeen käynnistysohjeita.

Lisäys lankasahauksen aloitusohjeisiin

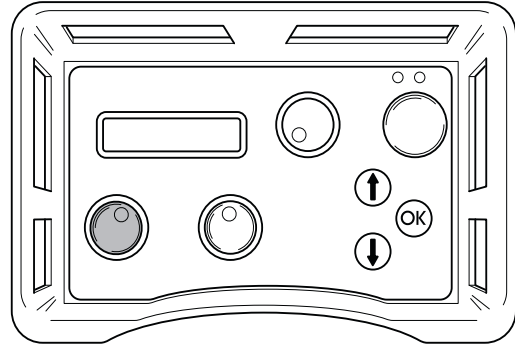
- **WS 482 HF:** Kaukosäätimen näytöllä lukee "VALITSE VAIHDE". Valitse "Vaihte 2" (Gear 2). Vahvasta painamalla "OK".
- Valitse käyttövalikosta "AJOTILA" nuolinäppäimillä.
- Valitse "Lanka" (Wire). Vahvasta painamalla "OK".

Kohdistusta katkaisuvarsi.



VAROITUS! Kun katkaisuvarsi on kohdistettu kiskon kanssa, syvyysyöttöohjainta ei saa enää käyttää. Huolimattomuus voi johtaa vakavaan loukkaantumiseen tai jopa kuolemaan.

- Ennen sahauskesä aloittamisesta katkaisuvarsi on asetettava siten, että se on linjassa kiskon kanssa. Tämä tehdään syvyysyöttöohjaimen avulla. Kun katkaisuvarsi on kohdistettu kiskon kanssa, syvyysyöttöohjainta ei saa enää käyttää.



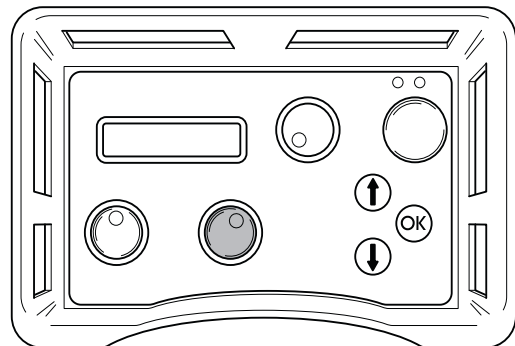
Käytön aikana syvyysyöttöohjain on poissa käytöstä.

Kiristä lanka.



VAROITUS! Älä kiristä lankaa liian kireälle! Ylikiristetty lanka estää pyörimisliikkeen ja voi johtaa langan katkeamiseen. Huolimattomuus voi johtaa vakavaan loukkaantumiseen tai jopa kuolemaan.

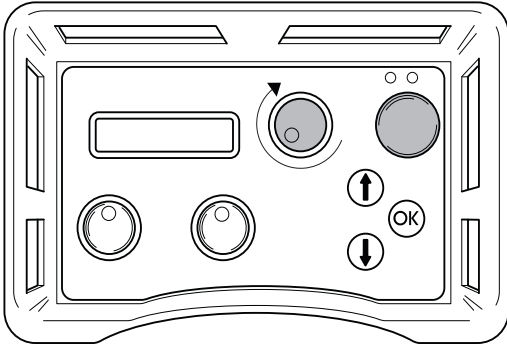
- Tarkista, että lanka on asetettu oikein kaikille pyörille.
- Kiristä lanka sahausuraa vasten kääntämällä liikkesyöttöohjainta. Langan tulla levätä kaikkia pyöriä ja työkappaletta vasten.



KÄYNNISTYS JA PYSÄYTYS

Käynnistä pyörimisliike.

- Pidä vihreää käynnistuspainiketta painettuna samalla, kun käännät pyörimissuunnan säädintä myötäpäivään pyörimisliikkeen käynnistämiseksi. Käännä ohjainta kevyesti. Aloita matalalla pyörimisnopeudella.
- Varmista, että pyörimissuunta on oikea. Otsikon BLADE ROTATION (terän pyöriminen) alla Toiminnot-valikossa voi valita terälle haluamansa pyörimissuunnan.



Jos käyttöpyörä ei pysty pyörittämään lankaa, syynä voi olla yksi seuraavista:

- Lanka on liian kireällä. Löysennä lankaa.
- Ohjauspyörä ei ole säädetty oikein. Sääda ohjauspyörät.
- Kontaktipinta työkappaletta vasten on liian suuri. Lisää hinnapyörä.

Työskentelytapa



VAROITUS! Älä sahaa jatkuvasti enimmäisteholla (100 %)! Tämä voi aiheuttaa langan liiallista kiristymistä, mikä johtaa sen katkeamiseen. Huolimattomuus voi johtaa vakavaan loukkaantumiseen tai jopa kuolemaan.

- Kun lanka alkaa sahata, voit nostaa nopeutta hitaasti, kunnes saavutat haluamasi tason. Katso taulukko "Nopeus ja langan nopeus" kohdasta Tekniset tiedot.
- Tehoprosentti näkyy näytöllä. Sahauksen aikana arvo on yleensä 50 - 100 %.

Sahaukseen käytettävä teho riippuu tekijöistä kuten käytettävästä sahayksiköstä, siitä kuinka suuri langan kontaktipinta työkappaletta vasten on, valitusta tehotilasta jne.

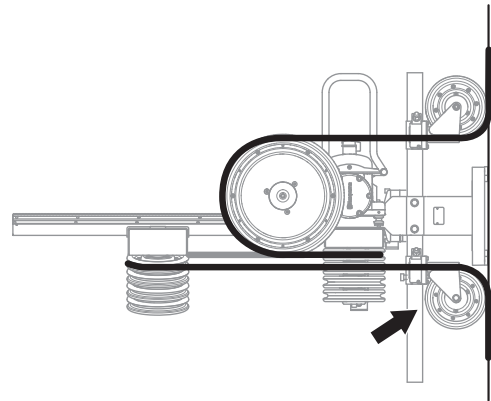
Ole varovainen ja käytä mieluummin matalampaa tehoa pienentääksesi langan katkeamisriskiä.

- Pidä lanka oikein kiristettynä, kun materiaalia sahataan.

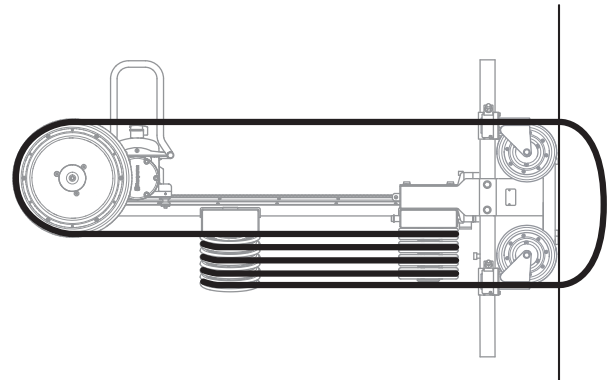
Langan kerääminen

Kun sahayksikkö saavuttaa päätepisteensä kiskolla, lanka pitää kerätä.

- Pysäytä pyörimisliike.
- Siirrä saha aloitusasentoon kauimmaiseen päähän aluslevyä vasten.
- Aseta lanka makasiinin pyörien ympärille ja sääda lähimpänä ulospäin pyörivää makasiinin pyörää oleva ohjauspyörä.



- Kun sahaus on valmis ohjauspyörät tulee sääda niin, että langasta saadaan kiinni, kun se on lävistänyt työkappaleen.



Pysäytys

- Käännä pyörimisliikkeen ja liikesyötön ohjaimet nollassentoon.
- Noudata voimalaitteen mukana toimitetun käyttöohjeen ohjeita.

Yleistä



VAROITUS! Käyttäjä saa tehdä ainoastaan sellaisia huolto- ja kunnostustehtäviä, jotka on kuvattu tässä käyttöohjeessa. Laajemmat toimenpiteet tulee antaa valtuutetun huoltokorjaamon tehtäväksi.

Sammuta kone ja irrota pistoke pistorasiasta.

Käytä henkilökohtaisia suojavarusteita. Katso otsikon Henkilökohtainen suojavarustus alla annetut ohjeet.

Koneen käyttöikä voi lyhentyä ja onnettomuusriski kasvaa, jos koneen kunnossapitoa ei suoriteta oikealla tavalla ja jos huoltoa ja/tai korjauksia ei tehdä ammattitaitoisesti. Jos tarvitset lisäohjeita, ota yhteys huoltokorjaamoon.

Päivittäiset toimenpiteet

- Tarkasta, että koneen turvalaitteet ovat ehjät. Katso ohjeet kohdasta "Koneen turvalaitteet".
- Puhdista kone ulkopuolelta. Älä käytä sahan puhdistamiseen suurpainealuslaattaa.
- Tarkista, että ohjauspyörien kumi on paikallaan, eikä se ole kulunut.
- Tarkista laakerit. Pyöritä pyöriä käsin ja varmista, että ne pyörivät vapaasti.

Huolto

Puhdistuksen ja voitelun kaltaisten päivittäisten hoitotoimien lisäksi kone on myös huollettava. 50 tunnin sahauksen jälkeen kone on toimitettava huoltoon valtuutettuun Husqvarnahuoltoliikkeeseen. Sen jälkeen kone on huollettava 100 käyttötunnin välein. Huolto on tärkeää, jotta sinulla on käytössäsi mahdollisimman tehokkaasti toimiva kone mahdollisimman pitkään.

TEKNISET TIEDOT

Tekniset tiedot

Teho - maks., kW/hp

WS 440 HF	13/17.5
WS 482 HF	19/25.6

Nopeus, r/min 0-1200

Käynnistysvääntö, Nm

WS 440 HF	100
WS 482 HF (Vaihte 2)	160

Makasiinin kapasiteetti, m/ft 10/33

Langan kapasiteetti, m/ft 1,9-11,3 / 6-37

Paino kg/lbs

WS 440 HF	135/298
WS 482 HF	138 / 304

Pyörimissuunta Molemmat suunnat

Suojausaste IP 65

Langan nopeus (1200 kierr./min.), m/s / ft/s 24/79

Melupäästöt (ks. huom. 1)

Äänentehotaso, mitattu dB(A)	99
Äänentehotaso, taattu L _{WA} dB(A)	100

Äänitasot (ks. huom. 2)

Äänenpainetaso käyttäjän korvan tasalla, dB(A) 86

Huom. 1: Melupäästö ympäristöön äänentehona (L_{WA}) EN 15027/A1 mukaisesti mitattuna.

Huom. 2: Äänenpainetaso standardin EN 15027/A1 mukaan. Ilmoitetuilla tiedoilla äänenpainetasosta tyypillinen tilastollinen hajonta (vakiopoikkeama) on 1,0 dB (A).

Nopeus ja langan nopeus

Akselinopeus, rpm	Langan nopeus, m/s	Langan nopeus, ft/s
1000	20	66
1100	22	72
1200	24	79

Suosittelavat timanttivaijerit

Malli	Hiovat materiaalit	Kalkkikivibetoni	Raudoitusaste		
			Matala	Puolikova	Korkea
C 710	-	-	Hyvä	Optimaalinen	Hyvä
C 760	Hyväksyttävä	Hyvä	Optimaalinen	Hyvä	Hyväksyttävä
C 1000	Hyvä	Hyvä	Hyvä	Optimaalinen	Hyvä
C 1200	Hyvä	Hyväksyttävä	Hyväksyttävä	Hyvä	Optimaalinen

EY-VAATIMUSTENMUKAISUUSVAKUUTUS

EU-VAATIMUSTENMUKAISUUSVAKUUTUS

(Koskee ainoastaan Eurooppaa)

Husqvarna AB, SE 561 82 Huskvarna, RUOTSI, Puh. +46 36 146500 vakuuttaa täten, että oheinen tuote:

Kuvaus	Seinäsaaha
Tuotemerkki	HUSQVARNA
Tyyppi/malli	CS 10
Tunnusmerkit	Sarjanumerot vuodesta 2018 alkaen

vastaa täysin seuraavien EU:n direktiivien ja asetusten vaatimuksia:

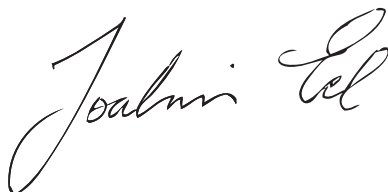
Direktiivi/asetus	Kuvaus
2006/42/EY	"konedirektiivi"
2011/65/EU	"tiettyjen vaarallisten aineiden käytön rajoittaminen"

ja että asiassa sovelletaan seuraavia yhtenäistettyjä standardeja ja/tai teknisiä tietoja:

EN ISO 12100:2010

EN 15027/A1:2009

Partille, 3. toukokuuta 2018



Joakim Ed

Global R&D Director

Teknisestä dokumentaatiosta vastaava edustaja

SE - Bruksanvisning i original, DK - Originale instruktioner
NO - Originale instruksjoner, FI - Alkuperäiset ohjeet

1157649-10



2018-05-03 rev2