



Priručnik

Pažljivo pročitajte priručnik i dobro shvatite sadržaj prije rukovanja strojem.



Priručnik

Pažljivo pročitaj i shvati sadržaj ovog priručnika pre upotrebe mašine.



Navodila za uporabo

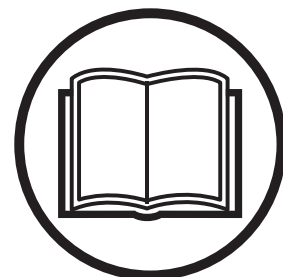
Natančno preberite navodila za uporabo in se prepričajte, da ste jih razumeli, predno začnete z uporabo stroja.



Uputstvo o upotrebi

Pročitaj pažljivo uputstvo o upotrebi i shvati sadžaj prije nego upotrijebiš mašinu.

CS 10



HR RS SI BA

OBJAŠNENJE ZNAKOVA

Znakovi na stroju

UPOZORENJE! Neoprezna ili nepravilna uporaba stroja može dovesti do ozbiljnih, čak i fatalnih ozljeda korisnika ili drugih.

Pažljivo pročitajte priručnik i dobro shvatite sadržaj prije rukovanja strojem.

Nosite osobnu zaštitnu opremu. Pogledajte uputstva pod naslovom Osobna zaštitna oprema.

Ovaj proizvod se podudara sa važećim EZ uputama.

Ekološke oznake Oznake na proizvodu i ambalaži znače da se proizvod ne smije odlagati zajedno s komunalnim otpadom. Potrebno ga je odnijeti u propisani reciklažni centar radi uporabe električne i elektroničke opreme.

Ispravnim rukovanjem proizvodom pomažete u ublažavanju negativnih učinaka po okoliš i osobe do kojih može doći u slučaju pogrešnog upravljanja otpadnim tvarima ovog proizvoda.

Pojedinosti o recikliranju proizvoda zatražite od lokalnih tijela uprave, komunalne službe ili u prodavaonici u kojoj ste kupili proizvod.

Ostali simboli/naljepnice koji su navedeni na stroju važe za specifične zahtjeve certifikata izvjesnih tržišta.



Objašnjenje razina upozorenja

Upozorenja su svrstana u tri razine.

UPOZORENJE!



UPOZORENJE! Upotrebljava se ako postoji opasnost da zbog nepoštivanja uputa u priručniku dođe do ozljede ili smrtne posljedice za rukovatelja ili štetnih posljedica za okolinu.

PAŽNJA!



PAŽNJA! Upotrebljava se ako postoji opasnost da zbog nepoštivanja uputa u priručniku dođe do ozljede rukovatelja ili štetnih posljedica za okolinu.

UPOZORENJE!

UPOZORENJE! Upotrebljava se ako postoji opasnost da zbog nepoštivanja uputa u priručniku dođe do oštećenja materijala ili stroja.

Sadržaj

OBJAŠNJENJE ZNAKOVA

Znakovi na stroju	2
Objašnjenje razina upozorenja	2

SADRŽAJ

Sadržaj	3
---------------	---

PREZENTACIJA

Poštovani kupčel!	4
Dizajn i značajke	4
Što je što na uređaju?	5

SIGURNOSNA OPREMA STROJA

Općenito	6
----------------	---

MONTIRANJE I PODEŠAVANJA

Općenito	7
Upotrijebite postojeću trasu	7
Osigurajte baznu ploču	7
Sastavljanje pile	8
Provucite žicu	10
Sastavite zaštitne poklopce	10
Uključite vodeno hlađenje	11
Priključite sklop napajanja	11

UKOVIKOVANJE

Zaštitna oprema	12
Općenita pravila za sigurnost na radu	12
Osnovna tehnika čišćenja	17
Prijevoz i skladištenje	17

UKLJUČIVANJE I ISKLJUČIVANJE

Prije pokretanja	18
Paljenje	18
Postupak rezanja	19
Isključivanje	19

ODRŽAVANJE

Općenito	20
Dnevni nadzor	20
Servis	20

TEHNIČKI PODACI

Tehnički podaci	21
Brzina i brzina žice	21
Preporučena dijamantna žica	21

EC DEKLARACIJA USKLADENOSTI

EC-uvjerenje o podudaranju	22
----------------------------------	----

Poštovani kupče!

Zahvaljujemo na odabiru proizvoda Husqvarna!

Nadamo se da ćete biti zadovoljni svojim strojem te da će vam on biti partner u nizu godina koje su pred vama. Kupnjom jednog od naših proizvoda dobit ćete pristup profesionalnoj pomoći te popravcima i servisima. Ako prodavač koji vam je prodao stroj nije jedan od naših ovlaštenih trgovaca, zatražite adresu najbližeg ovlaštenog servisa.

Ovaj priručnik za rukovanje vrijedan je dokument. Pazite da vam uvijek bude pri ruci na radnom mjestu. Postupanje prema uputstvima (uporaba, servis, održavanje, itd.) može značajno produžiti vijek trajanja stroja, te čak i povećati njegovu prodajnu vrijednost. Ako prodate stroj, obavezno predajte Korisnički priručnik novom vlasniku.

Više od 300 godina inovacije

Husqvarna AB je švedska tvrtka zasnovana na tradiciji koja datira iz 1689. godine, kada je švedski kralj Karlo XI naložio izgradnju tvornice za proizvodnju mušketa. U to vrijeme već su bili položeni temelji inženjerskih vještina koje su zaslužne za razvoj nekih vodećih svjetskih proizvoda u područjima poput lovačkog oružja, bicikla, motocikla, kućanskih aparata, šivaćih strojeva i proizvoda za rad na otvorenome.

Husqvarna je svjetski predvodnik u izradi proizvoda na električni pogon za rad na otvorenome, u šumarstvu, održavanju parkova i njegovanju travnjaka i vrtova, kao i opreme za košenje i dijamantnih alata za građevinsku i kamenorezačku industriju.

Odgovornost vlasnika

Odgovornost je vlasnika/poslodavca da rukovatelj ima dostatno znanje o sigurnom rukovanju strojem. Poslovođe i rukovatelji trebaju pročitati i shvatiti Priručnik za rukovanje. Trebaju biti svjesni sljedećega:

- Sigurnosnih uputa za stroj.
- Opsega primjene i ograničenja stroja.
- Kako upotrebljavati i održavati stroj.

Moguće je da je upotreba stroja regulirana nacionalnim zakonodavstvom. Prije početka upotrebe stroja raspitajte se koje je zakonodavstvo primjenjivo na vašem radnom mjestu.

Pridržano pravo proizvođača

Tvrtka Husqvarna može izdati dodatne informacije za sigurnu upotrebu ovog proizvoda nakon objavljivanja ovog priručnika. Odgovornost je vlasnika upotrebljavati najsigurnije metoda rada.

Husqvarna AB uvijek radi na tome da sve više razvije svoje proizvode i pridržava se prava što se tiče promjena kao što su n.pr. oblik i izgled bez prethodne obavijesti.

Za informacije i pomoć korisnicima kontaktirajte nas putem naše web-stranice: www.husqvarna.com

Dizajn i značajke

Vrijednosti poput visokog učinka, pouzdanosti, inovativne tehnologije, naprednih tehničkih rješenja i brige za okolinu ono je po čemu se ističu proizvodi Husqvarna. Rukovatelj mora pažljivo pročitati ovaj priručnik kako bi se osigurao siguran rad proizvoda. Više informacije potražite kod dobavljača ili tvrtke Husqvarna.

Neke jedinstvene značajke vašeg proizvoda opisane su u tekstu koji slijedi.

Kombinirana pila

CS 10 je kombinirana pila sa zidnom pilom kao glavnim pogonskim izvorom. Postojeća oprema može se koristiti za pokretanje žične pile.

Ovaj stroj namijenjen je za korištenje s opremom Husqvarna WS 440 HF + PP 440 HF ili WS 482 HF + PP 480 HF.

Okretni koloturi

Otvoreni okretni koloturi koriste se kao kolotur za namotavanje i odmotavanje na pili. Mogu se okretati oko linije rezanja ili postaviti u fiksni položaj.

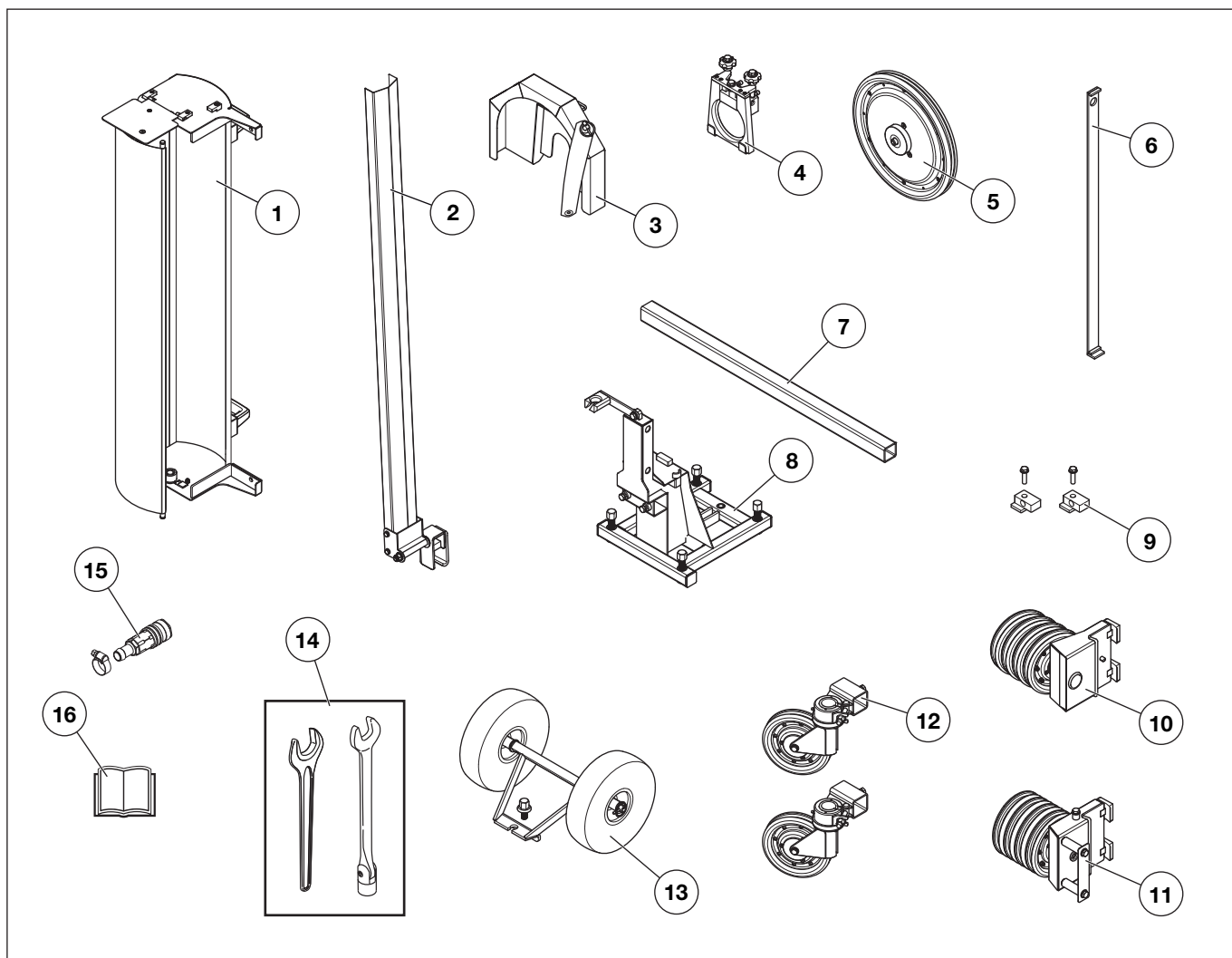
Velika zapremnina spremnika

Najveća dužina žice kroz pilu iznosi 11,7 m (38 ft), a zapremnina spremnika iznosi 10 mm (33 ft).

Postavka desnog ili lijevog položaja

Pila se može sastaviti u desnom ili lijevom položaju. To je korisno kad se mora rezati blizu kutova.

PREZENTACIJA



Što je što na uređaju?

- | | |
|---|-----------------------------|
| 1 Štitnik kotača | 9 Nosač, poklopac spremnika |
| 2 Štitnik žice | 10 Gornji spremnik |
| 3 Štitnik pogonskog remena reznog alata | 11 Donji spremnik |
| 4 Držać štitnika | 12 Okretni koloturi |
| 5 Pogonski remen | 13 Transportni kotači |
| 6 Učvršćenje bušilice | 14 Komplet alata |
| 7 Nosač | 15 Priključak za vodu |
| 8 Bazna ploča | 16 Priručnik |

SIGURNOSNA OPREMA STROJA

Općenito



UPOZORENJE! Nemojte nikada upotrijebiti stroj koji ima neispravnu sigurnosnu opremu. Ukoliko Vaš stroj ne prodje na kojoj od ovih provjera, obratite se Vašem serviseru radi opravke.

Ovaj odjeljak objašnjava razne sigurnosne mjere stroja, kako one rade i što trebate uraditi kako biste mogli vršiti osnovni pregled i održavanje koji su potrebni da bi pila radila sigurno.

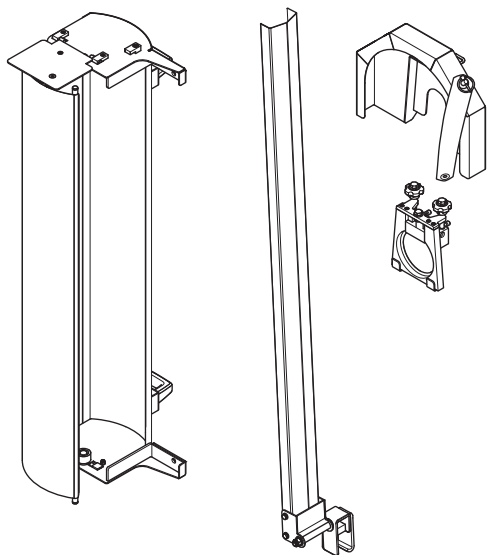
Ovaj stroj upotrebljava se u kombinaciji s ostalim proizvodima. Pročitajte pažljivo priručnik koji je priložen s proizvodima i dobro proučite upute prije upotrebe stroja.

Zaštitni poklopci



UPOZORENJE! Nikad ne koristite stroj bez štitnika ili sa oštećenim štitnikom. Prije pokretanja stroja provjerite jesu li štitnici pravilno postavljeni.

Zaštitni poklopci štite od slučajnog dodirivanja opreme za rezanje i smanjuju opasnost od nezgoda u slučaju pucanja žice.



Pregled zaštitnih poklopaca



UPOZORENJE! Isključite stroj i odspojite kabel napajanja.

- Provjerite ima li napuklina ili drugih oštećenja na zaštitnim poklopcima. Zamijenite oštećene poklopce.

MONTIRANJE I PODEŠAVANJA

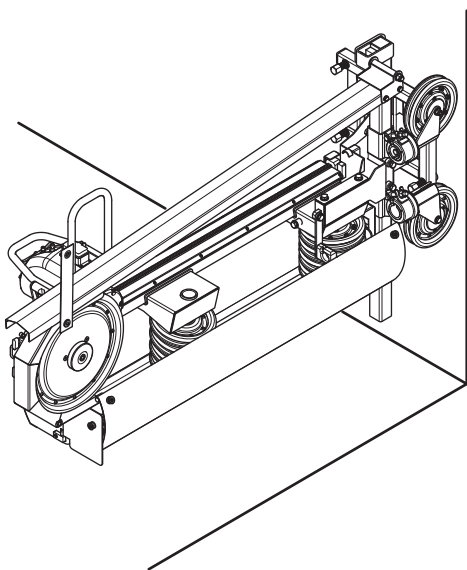
Općenito



UPOZORENJE! Uvijek namjestite pilu tako da sigurno možete stajati pored nje, bez opasnosti da vas udari žica ako pukne. Osigurajte da neovlašteno osoblje nema pristup radnom području prilikom rezanja. Ako vas žica udari posljedice mogu biti smrt ili ozbiljne ozljede.

Rezanje treba pažljivo planirati prije sastavljanja pile kako bi se obavilo na što jednostavniji način.

- Pila se može montirati na zid i može stajati na tlu.
- Pila se može sastaviti u desnom ili lijevom položaju. To je korisno kad se mora rezati blizu kutova.

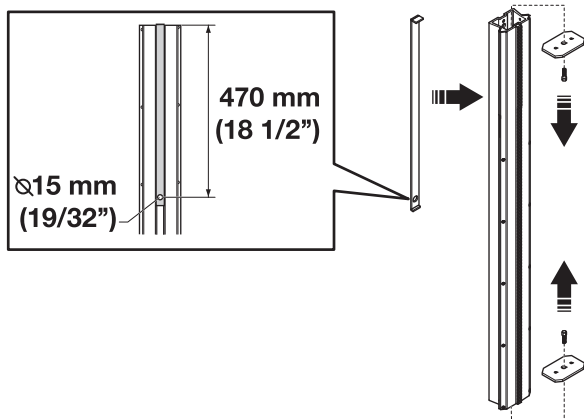


- Možda će biti potrebno izbušiti rupe za provlačenje žice kroz materijal koji treba rezati.

Upotrijebite postojeću trasu

Prilikom korištenja postojeće trase potrebno je obaviti neka podešavanja.

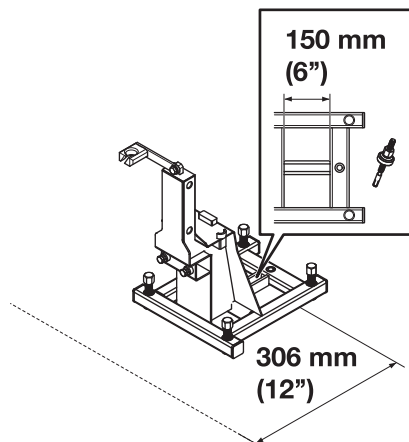
- Skinite graničnike.



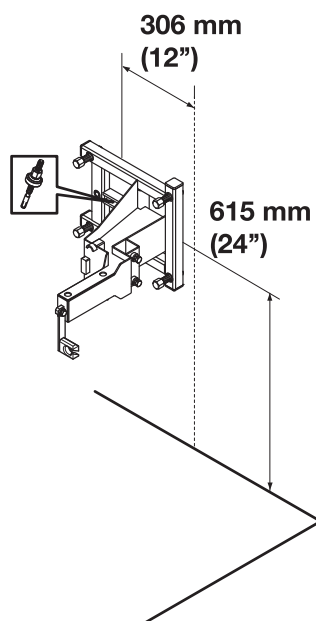
- Probušite rupu od 15 mm (19/32"), 470 mm (18 1/2") od gornjeg kraja šine. Upotrijebite isporučeno učvršćenje bušilice. Rupa je potrebna za montiranje gornjeg spremnika.

Osigurajte baznu ploču

- Stavite pilu u prikladan položaj ispred planiranog reza.
- Osigurajte pilu pričvršnim svornjakom.
- Udaljenost od linije rezanja do svornjaka iznosi 306 mm (12").



- Prilikom okomitog rezanja s pilom montiranom na zid, najmanja udaljenost od tla do svornjaka iznosi 615 mm (24").

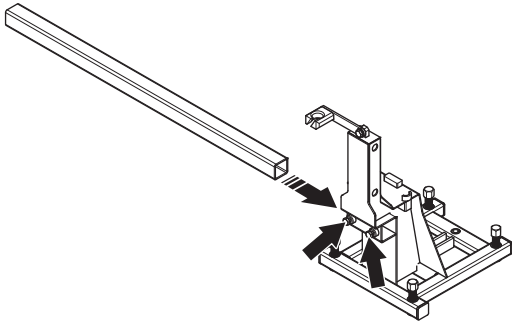


- Nakon učvršćivanja bazne ploče, zavijte nožicu za podešavanje kako bi pila čvrsto stajala.

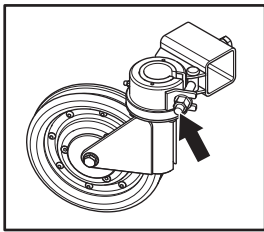
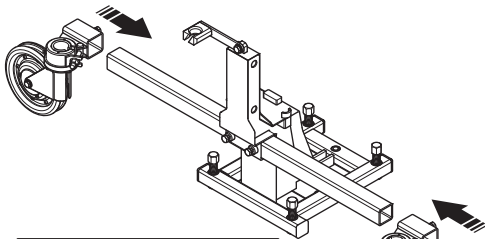
MONTIRANJE I PODEŠAVANJA

Sastavljanje pile

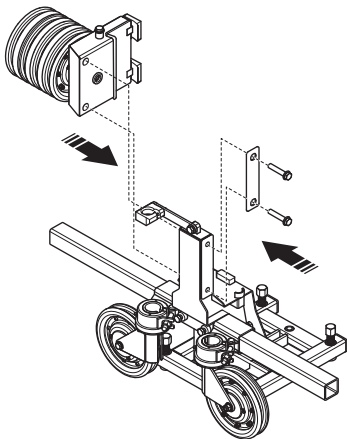
- Postavite nosač na baznu ploču.



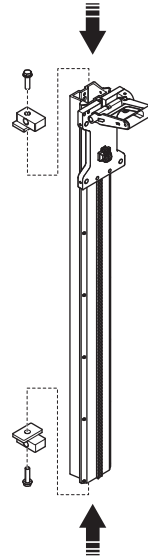
- Postavite okretne koloture na nosač. Okretni koloturi mogu se namjestiti u fiksni položaj zatezanjem matice.



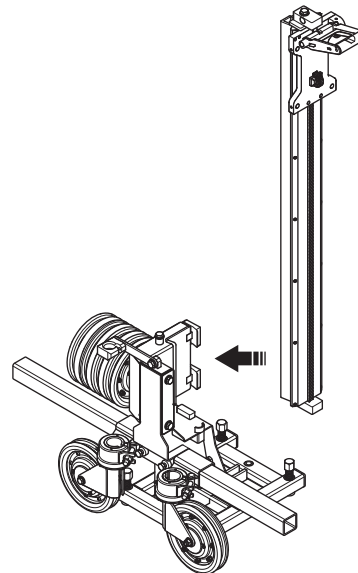
- Postavite donji spremnik na donju ploču. Može se postaviti i na desnu i na lijevu stranu.



- Postavite gornje oklopne nosače poklopca spremnika na šinu.

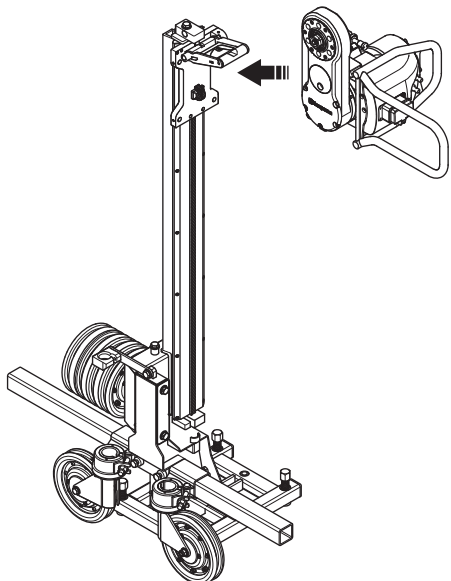


- Postavite šinu na nosač na donjem spremniku. Probušena rupa za postavljanje gornjeg spremnika mora biti okrenuta prema gore.



MONTIRANJE I PODEŠAVANJA

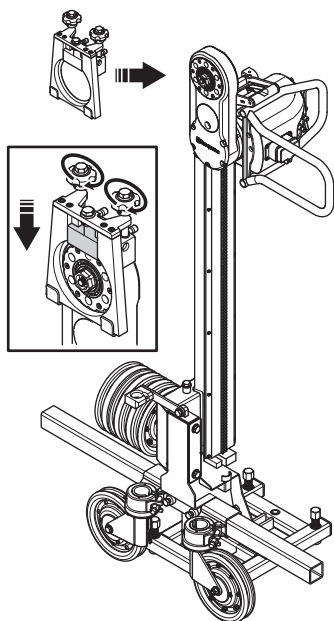
- Postavite motor bušilice na nosač bušilice.



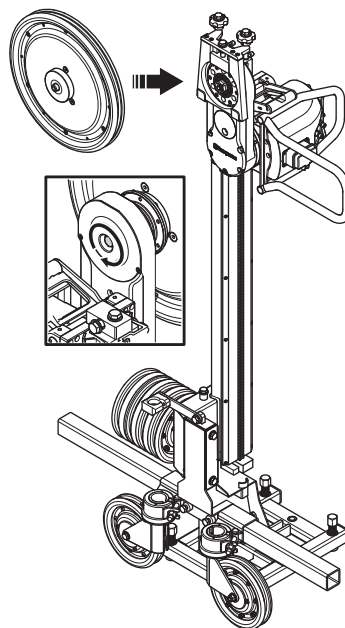
UPOZORENJE! Rezni alat uvijek mora biti okrenut u istom smjeru kao šina. Funkcija napajanja ne smije se koristiti prilikom piljenja žicom. Nemar može prouzročiti teške ozljede, pa čak i smrt.

UPOZORENJE! Provjerite je li plastični poklopac na pili okrenut prema gore dok je pila montirana na zid, a kako bi se spriječilo nakupljanje vode i prljavštine u poklopcu.

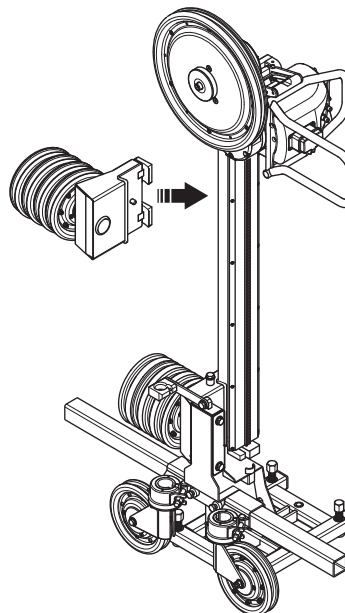
- Postavite gornji oklopni nosač štitnika na motor pile. Zavijte pričvrstne kotačiće kako biste zabravili gornji oklopni nosač štitnika.



- Postavite pogonski kotač na motor pile. Učvrstite vijak za zabavljenje kako biste zabravili pogonski kotač.



- Postavite gornji spremnik na šinu. Poravnajte klin na nosaču spremnika s otvorom na šini.

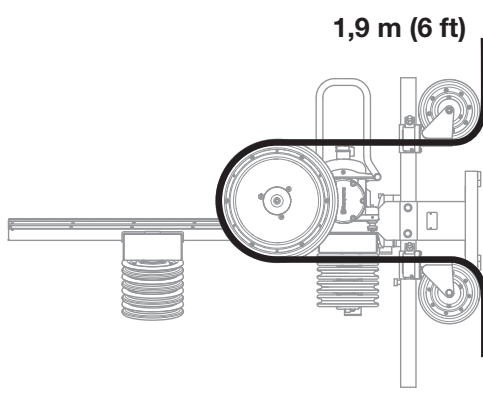


MONTIRANJE I PODEŠAVANJA

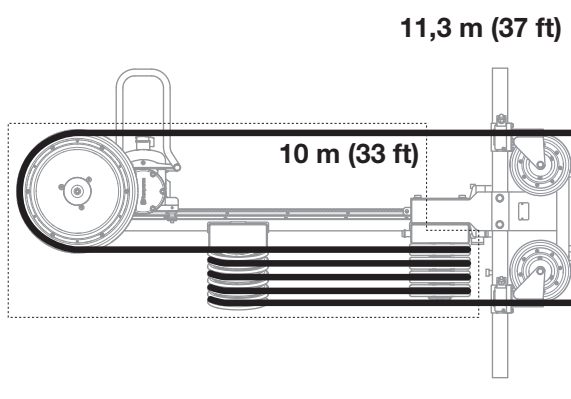
Provucite žicu

UPOZORENJE! Korištena žica uvijek se mora provlačiti u istom smjeru kao prethodni put kako ne bi došlo do nepotrebnog trošenja.

- Povucite nosač pile što je više moguće prema dolje.
- Postavite žicu oko radnog djela, po mogućnosti kroz prethodno probušene rupe, pa pomaknite pilu unazad.
- Ako je minimalna količina žice kroz pilu 1,7 m (6ft), žicu postavite samo preko pogonskog kotača.



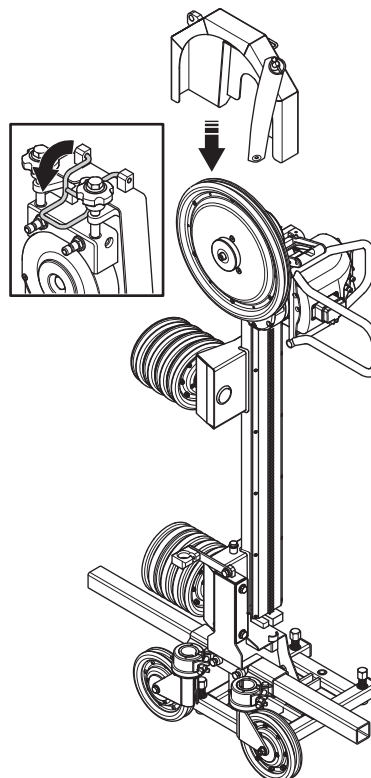
- Tijekom rezanja, provucite žicu preko odgovarajućeg broja parova kotačića u spremniku. Najveća dužina žice kroz pilu iznosi 11,3 m (37 ft), a zapremina spremnika iznosi 10 m (33 ft).



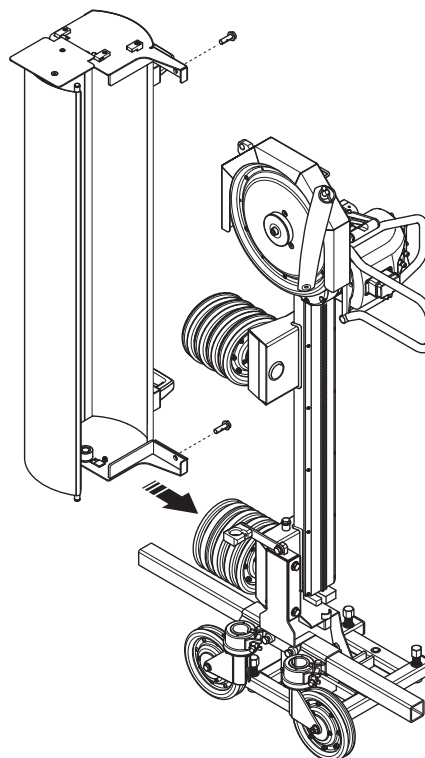
- Prije spajanja žice, ona se mora uvrnuti za 1 do 2 okretaja po korištenom metru žice. Važno je da se žica uvrće u istom smjeru u kojem se namotava. Tako je osigurano što ravnomjernije trošenje na dijamantnim dijelovima žice. Zatvorenu žicu ne treba dijeliti prije provođenja kroz stroj.

Sastavite zaštitne poklopce

- Navucite štitnik pogonskog kotača preko gornjeg oklopnog nosača štitnika. Pričvrstite štitnik kukicom.

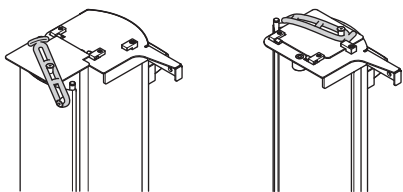


- Postavite poklopac spremnika na nosače.

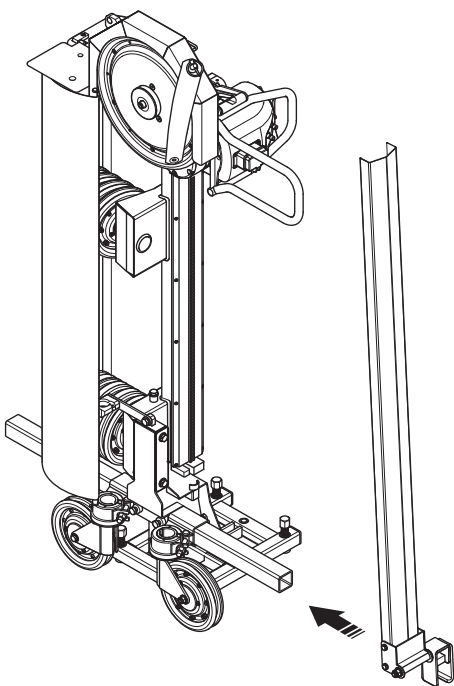


MONTIRANJE I PODEŠAVANJA

- Poklopac spremnika može se zaboraviti u zatvorenom i otvorenom položaju korištenjem gumene trake.

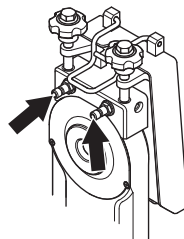


- Postavite štitnik žice na nosač i kroz gornji oklopni nosač na štitniku pogonskog kotača.



Uključite vodeno hlađenje

- Spojite crijevo za vodu s motora pile na jedan od priključaka na gornjem oklopnom nosaču štitnika.



- Voda hladi rezni alat.
- S drugog priključka na gornjem oklopnom nosaču štitnika možete sprovesti vodu kroz crijevo za vodu ili nastavak za vodu za hlađenje žice.
- Distributori rashladne vode se tad postavljaju na mjestima na kojima žica ulazi u beton. Tako žica uzima vodu sa sobom prilikom rezanja, koja veže na sebe betonsku prašinu i osigurava učinkovito hlađenje.

UPOZORENJE! Kako bi voda na prikladan način hladila žicu prilikom rezanja, potrebno je podesiti položaj vode za hlađenje dok se reže materijal. Uvijek zaustavite motor dok to činite.

Priključite sklop napajanja

- U korisničkom priručniku pogledajte upute za motor pile i pogonski sklop koji su u pitanju.

UKOVIJANJE

Zaštitna oprema

Općenito

Nikada ne koristite stroj bez mogućnosti zvanja u pomoć u slučaju nesreće.

Osobna zaštitna oprema

Pri svakoj upotrebi stroja će se samo propisana osobna zaštitna oprema upotrijebiti. Osobna zaštitna oprema ne eliminiše rizik na ozljedu ali smanjuje posljedice ako se ozljeda dogodi. Zamolite prodavača motornih pila da vam pomogne izabrati opremu.



UPOZORENJE! Tijekom rada s proizvodima za rezanje, mljevenje, bušenje, brušenje i oblikovanje materijala može doći do nastanka prašine i isparenja koja mogu sadržavati opasne kemikalije. Provjerite sastav materijala koji želite obrađivati i upotrijebite prikladnu masku za disanje.



UPOZORENJE! Dugotrajno izlaganje buci može uzročiti trajne ozljede sluha. Zato upotrijebite stalno odobrene naušnice za zaštitu sluha. Uvijek budite pozorni u zapažanju znakova upozorenja ili dovike kada se rabi zaštita sluha. Uvijek uklonite zaštitu sluha čim zaustavite motor.



UPOZORENJE! Uvijek postoji opasnost od prignječenja prilikom rada s uređajima koji sadrže pomične dijelove. Nosite zaštitne rukavice kako biste izbjegli tjelesne ozljede.

Uvijek upotrijebite:

- Zaštitni šljem
- Zaštita protiv buke
- Zaštitne naočale ili vizir
- Maska za disanje
- Rukavice za teške uvjete rada s čvrstim zahvatom.
- Izrađene od prijanjajuće, robusne i ugodne tkanina za potpunu slobodu pokreta.
- Čizme s čeličnom kopicom i protukliznim potplatom.

Pripremite da odjeća, duga kosa i nakit ne zapnu u pokretnim dijelovima stroja.

Druga zaštitna oprema



UPOZORENJE! Pri radu sa strojem mogu se pojaviti iskre i izazvati požar. Vatrozaštitna oprema treba uvijek biti na dohvata ruke.

- Vatrozaštitna oprema
- Uvijek imajte kutiju za prvu pomoć pri ruci.

Općenita pravila za sigurnost na radu

U ovom se odjeljku opisuju osnovne sigurnosne smjernice za rad sa strojem. Ove informacije ni u kojem slučaju ne mogu biti zamjena za stručne vještine i iskustvo.

- Pažljivo pročitajte priručnik i dobro shvatite sadržaj prije rukovanja strojem.
- Ovaj stroj upotrebljava se u kombinaciji s ostalim proizvodima. Pročitajte pažljivo priručnik koji je priložen s proizvodima i dobro proučite upute prije upotrebe stroja.
- Imajte u vidu da je korisnik odgovoran za nesreće ili ugrožavanje drugih ljudi ili njihove imovine.
- Sve osobe koje rukuju strojem moraju biti obučene za korištenje stroja. Vlasnik je odgovoran za osposobljavanje osoba koje rukuju strojem.
- Stroj treba održavati čistim. Oznake i naljepnice trebaju biti potpuno čitljive.



UPOZORENJE! Neoprezna ili nepravilna uporaba stroja može dovesti do ozbiljnih, čak i fatalnih ozljeda korisnika ili drugih.

Djeca ili druge osobe koje nisu obučene za upotrebu ovog stroja ne smiju koristiti ili servisirati stroj. Nikada ne dozvolite drugim osobama da koriste stroj prije nego ste sigurni da su razumjeli sadržaj uputa za uporabu.

Nikada ne koristite stroj kada ste umorni, nakon konzumacije alkoholnih pića ili uzimanja lijekova koji mogu utjecati na vaš vid, rasuđivanje ili koordinaciju.

Električni alati uvijek predstavljaju opasnost od strujnog udara. Izbjegavajte nepovoljne vremenske uvjete i tjelesni kontakt s gromobranima i metalnim predmetima. Da biste izbjegli oštećenja, uvijek se pridržavajte uputa iz korisničkog priručnika.



UPOZORENJE! Neovlaštene preinake i/ili dodatni pribor mogu rezultirati ozbiljnim ozljedama ili čak smrću korisnika i ostalih osoba.

Nikada ne izmjenjujte originalni dizajn stroja i ne koristite stroj kada vam se čini da je izmijenjen od strane bilo koje osobe.

Nikada nemojte koristiti stroj koji je neispravan. Redovno vršite sigurnosne provjere, održavanje i servis kao što je opisano u ovom priručniku. Neke od radnji održavanja i servisiranja trebaju vršiti isključivo obučeni i kvalificirani stručnjaci. Upute možete pronaći u odjeljku Održavanje.

Uvijek koristite originalne rezervne dijelove.

Zdrav razum treba prevladati

Nije moguće obuhvatiti sve situacije s kojima se možete susresti. Uvijek postupajte oprezno i slijedite zdrav razum. Ako dođete u situaciju u kojoj se osjećate nesigurno, prestanite s radom i potražite savjet stručnjaka. Obratite se dobavljaču, ovlaštenom servisu ili iskusnom korisniku. Izbjegavajte svaku upotrebu ako smatrate da niste dovoljno kvalificirani za to!

Sigurnost na radnom mjestu

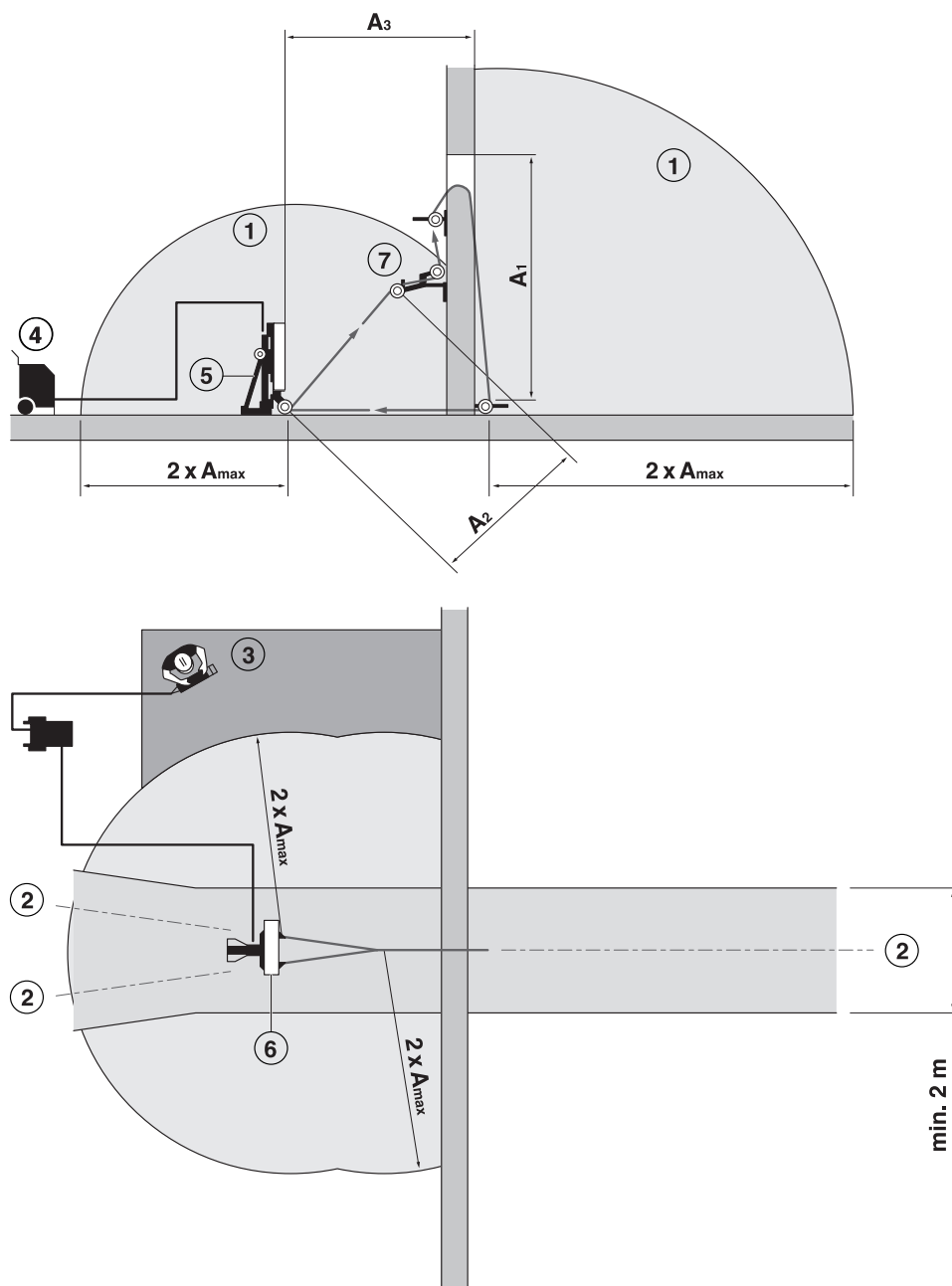


UPOZORENJE! Sigurna udaljenost od svih pomičnih dijelova iznosi minimalno 1,5 m. Morate udaljiti sve životinje i prolaznike iz radnog područja.

- Pregledajte okolinu kako biste osigurali da vas ništa ne može ometi u upravljanju strojem. Ne ostavljajte uključeni stroj bez nadzora.
- Nemojte koristiti pilu po lošem vremenu, kao na primjer po gustoj magli, pljusku, jakom vjetru, izrazitoj hladnoći itd. Rad po hladnom vremenu je zamoran i često donosi dodatne opasnosti, kao naprimjer poledicu.
- Radno područje mora biti propisno osvijetljeno kako bi se osiguralo sigurno radno okruženje.
- Nikada nemojte započinjati s radom sa strojem prije nego što radno područje nije očišćeno i nemate čvrsto uporište.
- Osigurajte da radnim područjem ili materijalom ne prolaze cijevi ili električne žice.
- Provjerite jesu li električni kablovi na radnom području pod naponom.

RUKOVANJE

Rezanje s dodatnim kotačićima kolotura

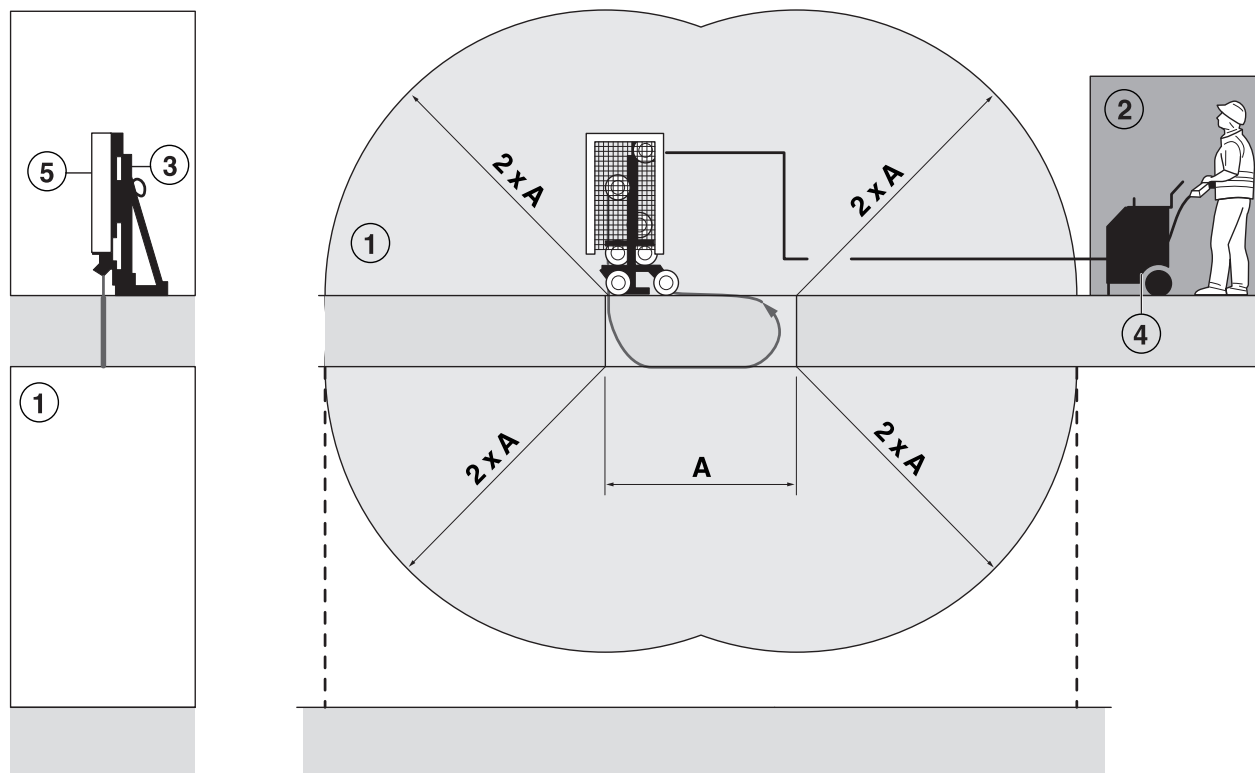


(A_{max}) Najveći presjek slobodne žice (A_1 – A_3)

- 1 Rizično područje
- 2 Područje na kojem postoji opasnost od vodoravnog izbacivanja žice prema osobi koja rukuje strojem
- 3 Preporučeni položaj za osobu koja upravlja strojem
- 4 Pretvarač napona
- 5 Pogonska jedinica žice
- 6 Štitnik žice
- 7 Kotačići kolotura

RUKOVANJE

Rezanje poda



(A) Najveći presjek slobodne žice

- 1 Rizično područje
- 2 Preporučeni položaj za osobu koja upravlja strojem
- 3 Pogonska jedinica žice
- 4 Pretvarač napona
- 5 Štitnik žice

Osnovna tehnika či šćenja

- Ovaj stroj namijenjen je za korištenje s opremom Husqvarna WS 440 HF + PP 440 HF ili WS 482 HF + PP 480 HF.
- Stroj je namijenjen za piljenje betona, cigle i raznih kamenih materijala. Nije prikladan za korištenje s drugim materijalima.
- Stroj je namijenjen industrijskoj primjeni, a smiju ga koristiti samo iskusne osobe.
- Nikada ne koristite stroj kada ste umorni, nakon konzumacije alkoholnih pića ili uzimanja lijekova koji mogu utjecati na vaš vid, rasuđivanje ili koordinaciju.
- Svi dijelovi trebaju biti u dobrom radnom stanju, a svi pričvrtni elementi ispravno zategnuti.
- Provjerite jesu li štitnici pravilno postavljeni i ima li tragova oštećenja. Nikada nemojte rezati bez štitnika.
- Upotrebjavajte isključivo žicu koju preporučuje proizvođač. Zamolite svog dobavljača da vam pomogne odabrati pravi proizvod.
- Nemojte koristiti istrošenu ili oštećenu žicu.
- Korištena žica uvijek se mora provlačiti u istom smjeru kao prethodni put kako ne bi došlo do nepotrebnog trošenja.
- Nikada nemojte rezati bez korištenja vode za hlađenje. Nedovoljno hlađena žica može uzrokovati pregrijavanje dijelova, što rezultira većim trošenjem. U najgorem slučaju, dijelovi se mogu olabaviti na žici i ozlijediti osobe koje se nalaze u blizini pile.
- Jasno označite sve rezove koje treba obaviti prije početka piljenja, planirajte ih tako da se mogu obaviti bez opasnosti po osobe i po stroj.
- Dobro osigurajte ili učvrstite betonske blokove prije rezanja. Velika težina isječenog materijala može uzrokovati kako opsežnu štetu na stroju tako i ozbiljne osobne povrede ako se ne može ukloniti u kontroliranim uvjetima.
- Nikad ne ostavljajte uključeni stroj bez nadzora.
- Uvijek pilite tako da vam gumb za isključenje u slučaju nužde na daljinskom upravljaču ili pogonskom sklopu bude na dohvata ruke. Pogledajte priručnik pogonskog sklopa.
- Budite pažljivi prilikom podizanja. Rukujete teškim dijelovima što može dovesti do priklještenja ili drugih ozljeda.

Prijevoz i skladištenje

- Prije pomicanja opreme uvijek isključite pogonski sklop i odspojite električni kabel.
- Tijekom prevoženja učvrstite opremu kako biste izbjegli oštećenja i nezgode u prijevozu.
- Opremu spremite u zaključan prostor kako bi bila izvan dohvata djece i neovlaštenih osoba.

UKLJUČIVANJE I ISKLJUČIVANJE

Prije pokretanja



UPOZORENJE! Potrebno je instalirati softver za žicu za rezanje na daljinski upravljač i pogonski sklop za stroj. Oprema koja nema taj softver mora se poslati ovlaštenom serviseru na nadogradnju. Stroj se ne smije koristiti sve dok se ne instalira novi softver.

Pažljivo pročitajte priručnik i dobro shvatite sadržaj prije rukovanja strojem.

Ovaj stroj upotrebljava se u kombinaciji s ostalim proizvodima. Pročitajte pažljivo priručnik koji je priložen s proizvodima i dobro proučite upute prije upotrebe stroja.

Nosite osobnu zaštitnu opremu. Pogledajte uputstva pod naslovom Osobna zaštitna oprema.

Provjerite da nema neovlaštenih osoba u blizini radnog područja, jer postoji opasnost od ozbiljnih ozljeda.

- Provjerite je li uređaj ispravno postavljen i je li oštećen. Pogledajte upute u odjeljku "Sklapanje i prilagodbe".
- Vršite svakodnevni nadzor. Pogledajte upute u odjeljku "Održavanje".

Paljenje

- Poštujte upute za pokretanje koje se nalaze u priručniku isporučenom s pogonskim sklopom.

Jednako kao i upute za pokretanje za žicu za rezanje

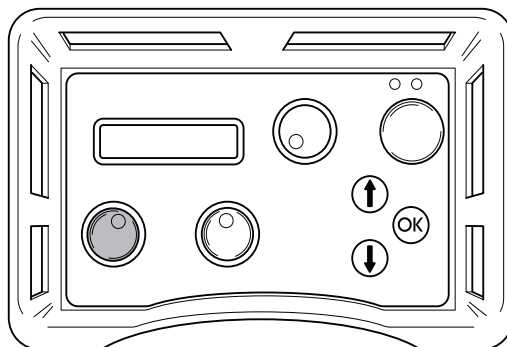
- **WS 482 HF:** Na zaslonu daljinskog upravljača prikazuje se poruka "ODABERITE BRZINU". Odaberite "Brzinu 2". Potvrdite sa "OK".
- Idite u opciju "DRIVING MODE" (NAČIN RADA) u operativnom izborniku korištenjem tipki sa strelicama.
- Odaberite "Žicu" Potvrdite sa "OK".

Poravnajte rezni alat



UPOZORENJE! Nakon što se rezni alat poravnava sa šinom, komanda za podešavanje napajanja više se ne smije koristiti. Nemar može prouzročiti teške ozljede, pa čak i smrt.

- Prije početka rezanja rezni alat morate namjestiti tako da bude poravnat sa šinom. To se radi pomoću komande za podešavanje napajanja. Nakon što se rezni alat poravnava sa šinom, komanda za podešavanje napajanja više se ne smije koristiti.



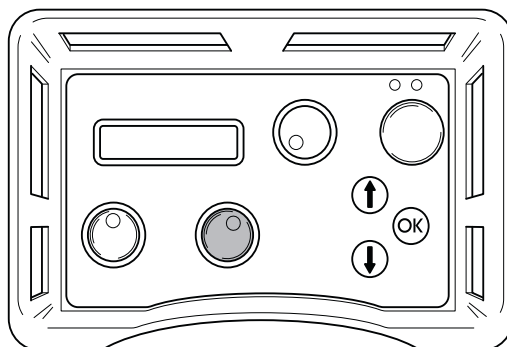
Komanda za podešavanje napajanja je za vrijeme rada onemogućena.

Napetost žice



UPOZORENJE! Nemojte previše napinjati žicu! Previše nategnuta žica blokirat će rotaciju, a može doći i do pucanja žice. Nemar može prouzročiti teške ozljede, pa čak i smrt.

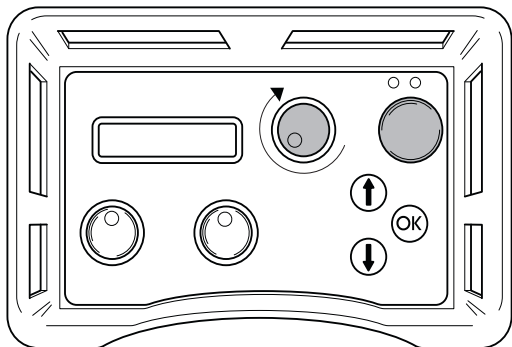
- Provjerite je li žica dobro sjela na sve kotačiće.
- Napinjite žicu uz liniju rezanja okretanjem komande za podešavanje hoda žice. Žica mora nalijegati na sve kotačiće i na radni dio.



UKLJUČIVANJE I ISKLJUČIVANJE

Pokrenite rotaciju

- Kako biste pokrenuli rotaciju držite zeleni gumb za uključivanje uz istovremeno okretanje komande za rotaciju u smjeru kazaljke na satu. Lagano okrećite komandu. Započnite s malom brzinom rotacije.
- Provjerite odvija li se rotacija u ispravnom smjeru. Rotacija se pod BLADE ROTATION (ROTACIJA REZNE PLOČE) u ovom operativnom izborniku može podesiti u željenom smjeru.



Ako pogonski kotač ne može pokrenuti rotaciju žice uzrok može biti nešto od sljedećeg:

- Žica je previše nategnuta. Olabavite je.
- Kotačići za navođenje nisu dobro podešeni. Podesite kotačiće za navođenje.
- Dodirna površina na radnom dijelu je prevelika. Dodajte kotačić kolotura.

Postupak rezanja



UPOZORENJE! Nemojte neprekidno rezati maksimalnom snagom (100%)! Tako bi moglo doći do prevelikog napinjanja žice, što bi moglo uzrokovati njeno pucanje. Nemar može prouzročiti teške ozljede, pa čak i smrt.

- Nakon umetanja žice u rez, možete polako povećati brzinu sve do postizanja željene razine. Pogledajte tablicu "Brzina i brzina žice" pod naslovom "Tehnički podaci".
- Izlaznu snagu možete provjeriti na zaslonu, izraženu u postocima. Vrijednost je obično tijekom rezanja između 50 i 100%.

Izlazna snaga koja će biti korištena za rezanje ovisi o brojnim faktorima kao što su pila koja se koristi, veličina dodirne površine žice na radnom dijelu, odabrani način rada itd.

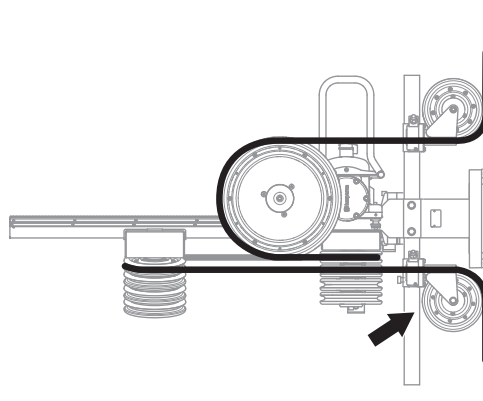
Budite pažljivi i radije koristite manju izlaznu snagu kako biste smanjili opasnost od pucanja žice.

- Napinžite žicu tijekom rezanja materijala.

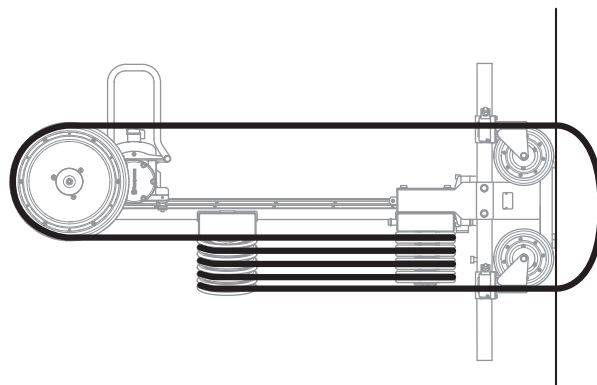
Pospremanje žice

Kad pila dođe do krajnje točke na šini, žica se mora pospremiti.

- Prekinite rotaciju.
- Pomaknite pilu u početni položaj, na sami kraj uz donju ploču.
- Stavite žicu oko kotačića spremnika i namjestite kotačiće za navođenje što je bliže moguće kotačiću na izlazu spremnika.



- Po završetku rezanja kotačići za navođenje moraju se namjestiti tako da se može uhvatiti žica nakon što završi s rezanjem radnog dijela.



Isključivanje

- Okrenite komande za rotaciju i umetanje žice u isključen položaj.
- Slijedite upute iz priručnika isporučenog s pogonskim sklopom.

Općenito



UPOZORENJE! Korisnik smije obavljati postupke održavanja i servisiranja opisane isključivo u ovom priručniku. Veće popravke potrebno je prepustiti ovlaštenom serviseru.

Isključite stroj i odspojite kabel napajanja.

Nosite osobnu zaštitnu opremu. Pogledajte uputstva pod naslovom **Osobna zaštitna oprema**.

Životni vijek stroja se može skratiti a opasnost od nezgoda povećati ako se održavanje stroja ne vrši na pravi način i ako se opravke ne vrše stručno. Ako trebate dodatna obavještenja, potražite savjet kod najbliže radionice za popravke.

Dnevni nadzor

- Provjerite je li sigurnosna oprema stroja oštećena. Pogledajte upute u odjeljku "Sigurnosna oprema stroja".
- Očistite vanjski dio stroja. Nemojte koristiti uređaj za pranje pod visokim tlakom za čišćenje pile.
- Provjerite je li guma u kotačićima za navođenje na svom mjestu, te je li istrošena.
- Provjerite ležajeve. Rukom okrenite kotačiće kako biste provjerili okreću li se slobodno.

Servis

Pored svakodnevnog održavanja, poput čišćenja i podmazivanja, stroj se mora servisirati. Nakon 50 sati rezanja, stroj se mora odvesti na servis u ovlaštenu Husqvarna servis. Nakon toga, pila se mora servisirati nakon svakih 100 sati rada. Servis je važan kako bi korisnik imao stroj koji učinkovito radi što duže.

TEHNIČKI PODACI

Tehnički podaci

Snaga - maks., kW/ks

WS 440 HF	13/17.5
WS 482 HF	19/25.6

Brzina, broj okretaja u minuti

0-1200

Početni zakretni moment, Nm

WS 440 HF	100
WS 482 HF (brzina 2)	160

Zapremnina spremnika, m/ft

10/33

Zapremnina žice, m/ft

1,9-11,3 / 6-37

Težina, kg/lbs

WS 440 HF	135/298
WS 482 HF	138 / 304

Smjer okretanja

Oba smjera

Stupanj zaštite

IP 65

Brzina žice (na 1200 o/min), m/s, ft/s

24/79

Emitovanje buke (pogledajte napomenu 1)

Jačina zvuka, izmjerena u dB(A)	99
Jačina zvuka, garantovana L_{WA} dB(A)	100

Jačina buke (pogledajte napomenu 2)

Razina zvučnog tlaka na uhu rukovatelja u dB(A)	86
---	----

Napomena 1: Stvaranje buke prema okolini izmjereno kao zvučni tlak (L_{WA}) u skladu s EN 15027/A1.

Napomena 2: Razine zvučnog tlaka prema normi EN 15027/A1. Podaci o razini pritiska buke pokazuju tipičnu statističku disperziju (standardna devijacija) od 1,0 dB (A).

Brzina i brzina žice

Broj okretaja vratila, o/min	Brzina žice, m/s	Brzina žice, ft/s
1000	20	66
1100	22	72
1200	24	79

Preporučena dijamantna žica

Model	Abrazivni materijali	Beton na bazi vapna	Stupanj ojačanja		
			Niski	Srednji	Visoki
C 710	-	-	Dobro	Optimalno	Dobro
C 760	Prihvatljivo	Dobro	Optimalno	Dobro	Prihvatljivo
C 1000	Dobro	Dobro	Dobro	Optimalno	Dobro
C 1200	Dobro	Prihvatljivo	Prihvatljivo	Dobro	Optimalno

TEHNIČKI PODACI

EU IZJAVA O SUKLADNOSTI

(Primjenjuje se samo na Europu)

Mi, **Husqvarna AB**, SE 561 82 Huskvarna, ŠVEDSKA, tel. +46 36 146500, izjavljujemo pod izričitom odgovornošću kako je predstavljeni proizvod:

Opis	Zidna pila
Marka	HUSQVARNA
Vrsta / Model	CS 10
Identifikacija	Serijski brojevi iz 2018. i noviji

u potpunosti sukladan sljedećim EU direktivama i propisima:

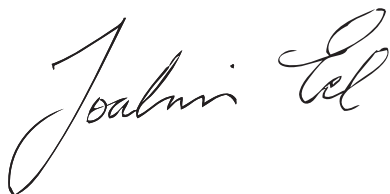
Direktiva/propis	Opis
2006/42/EZ	„vezano za strojeve“
2011/65/EU	„vezano za ograničenje određenih opasnih tvari“

i primijenjene su sljedeće usklađene norme i/ili tehničke specifikacije:

EN ISO 12100:2010

EN 15027/A1:2009

Partille, 3. svibnja 2018.



Joakim Ed

Globalni direktor istraživanja i razvoja

Odgovorna osoba za tehničku dokumentaciju

OBJAŠNJENJE SIMBOLA

Simboli na mašini

UPOZORENJE! Nemarna ili pogrešna upotreba mašine može da dovede do ozbiljnih povreda ili do smrtnog slučaja rukovaoca ili drugih lica.

Pažljivo pročitaj i shvati sadržaj ovog priručnika pre upotrebe mašine.

Upotrebi ličnu zaštitnu opremu. Vidi uputstva pod naslovom Lična zaštitna oprema.

Ovaj proizvod je u saglasnosti sa važećom Direktivom EZ.

Ekološka oznaka. Simboli na ovom proizvodu ili njegovom pakovanju ukazuju na to da se ovim proizvodom ne može rukovati kao otpadom domaćinstva. Umesto toga, on se mora odneti u odgovarajući reciklažni pogon za obnavljanje električne i elektronske opreme.

Starajući se da se na odgovarajući način pobrinete za ovaj proizvod, možete da pomognete da se ublaži mogući negativni uticaj na životnu sredinu i ljude, do kojeg bi u suprotnom došlo u slučaju nepravilnog odlaganja ovog proizvoda na otpad.

Za detaljnije informacije o recikliranju ovog proizvoda, obratite se Vašoj opštini, "Gradskoj čistoći" ili osoblju u prodavnici u kojoj ste proizvod kupili.

Ostali simboli/nalepnice koji su navedeni na mašini važe za specifične zahteve sertifikata na određenim tržištima.



Objašnjenje nivoa upozorenja

Postoje tri nivoa upozorenja.

UPOZORENJE!



UPOZORENJE! Koristi se ako, usled nepoštovanja uputstava, postoji rizik od nastanka ozbiljnih ili kobnih povreda kod rukovaoca, odnosno od oštećenja okoline.

OPREZ!



OPREZ! Koristi se ako, usled nepoštovanja uputstava, postoji rizik od nastanka povreda kod rukovaoca ili od oštećenja okoline.

NAPOMENA!

NAPOMENA! Koristi se ako, usled nepoštovanja uputstava, postoji rizik od nastanka oštećenja na materijalu ili mašini.

Sadržaj

OBJAŠNJENJE SIMBOLA

Simboli na mašini	23
Objašnjenje nivoa upozorenja	23

SADRŽAJ

Sadržaj	24
---------------	----

PREZENTACIJA

Draga mušterijo!	25
Dizajn i funkcije	25
Koji su delovi mašine?	26

SIGURNOSNA OPREMA MAŠINE

Opšte napomene	27
----------------------	----

MONTIRANJE I PODEŠAVANJA

Opšte napomene	28
Korišćenje sa postojećom putanjom	28
Pričvršćivanje podložne ploče	28
Montiranje testere	29
Obmotavanje žice	31
Postavljanje zaštitnih poklopaca	31
Priključivanje vode za hlađenje	32
Priključivanje jedinice za napajanje	32

RAD

Zaštitna oprema	33
Opšta uputstva za bezbednost	33
Osnovna tehnika čišćenja	38
Transport i čuvanje	38

PALJENJE I GAŠENJE

Pre paljenja motora	39
Paljenje	39
Postupak rada	40
Gašenje	40

ODRŽAVANJE

Opšte napomene	41
Svakodnevno održavanje	41
Servis	41

TEHNIČKI PODACI

Tehnički podaci	42
Brzina i brzina žica	42
Preporučena dijamantska žica	42

EC DEKLARACIJA O USKLADENOSTI

Izjava o saobraznosti prema zahtjevima EZ	43
---	----

Draga mušterijo!

Hvala vam što ste odabrali Husqvarna proizvod!

Nadamo se da ćete biti zadovoljni vašom mašinom, i uživati u njenom društvu, još mnogo, mnogo godina. Kupovina jednog od naših proizvoda daje vam pristup profesionalnoj pomoći oko popravki i servisiranja. Ukoliko prodavac koji Vam je prodao mašinu nije jedan od ovlašćenih servisera, zatražite od njega adresu najbližeg ovlašćenog servisa.

Ovo uputstvo za upotrebu je koristan dokument. Vodite računa da vam je uvek pri ruci dok radite. Praćenje uputstava (upotreba, servis, održavanje, itd.) može znatno produžiti radni vek vaše mašine, i povećati njenu vrednost u daljoj prodaji. Ukoliko prodate vašu mašinu, ne propustite da novom vlasniku date Uputstvo za rukovaoca.

Više od 300 godina inovacija

Husqvarna AB je švedska kompanija zasnovana na tradiciji koja datira još od 1689. kada je švedski kralj Karlo XI naložio izgradnju fabrike za proizvodnju musketa. U to vreme već su bili postavljeni temelji tehničke stručnosti koja se ogledala u razvoju nekih od vodećih svetskih proizvoda u oblastima kao što su proizvodnja lovačkog oružja, bicikala, motocikala, kuhinjskih uređaja, šivaćih mašina i proizvoda za rad na otvorenom.

Husqvarna je svetski lider u proizvodnji motornih uređaja za rad na otvorenom koji se koriste u šumarstvu, održavanju parkova i travnjaka, baštovanstvu, kao i u proizvodnji reznog pribora i dijamantskog alata za građevinarstvo i preradu kamena.

Dužnost vlasnika

Odgovornost vlasnika/poslodavca je da rukovanje mašinom prepusti licu koje ima dovoljno znanja o tome kako da je pažljivo koristi. Nadzornici i rukovaoci moraju da pročitaju uputstvo za upotrebu i da se upoznaju sa njegovim sadržajem. Oni moraju da vode računa o sledećem:

- bezbednosnim uputstvima;
- mogućnostima i ograničenjima primene;
- načinu korišćenja i održavanja mašine.

Upotreba ovog uređaja može biti regulisana lokalnim propisima. Proverite koji propisi važe u mestu u kome radite pre nego što počnete da koristite uređaj.

Zadržavanje prava proizvođača

Nakon objavljivanja ovog uputstva, Husqvarna može izdati dodatne informacije o bezbednom rukovanju ovim proizvodom. Dužnost vlasnika je da bude informisan o najbezbednijim načinima korišćenja mašine.

Husqvarna AB uvek radi tako da i dalje unapređuje svoje proizvode i zadržava pravo što se tiče promena kao što su n.pr. forma i izgled bez da se to unapred obavesti.

Da biste dobili informacije i pomoć korisnicima, obratite nam se putem naše Web lokacije: www.husqvarna.com

Dizajn i funkcije

Vrednosti kao što su visoke performanse, pouzdanost, inovativna tehnologija, napredna tehnička rešenja i briga o životnoj okolini izdvajaju Husqvarna proizvode. Za bezbedno rukovanje ovim proizvodom neophodno je da rukovalac pažljivo pročita ovo uputstvo. Ako su vam neophodne dodatne informacije, obratite se prodavcu ili kompaniji Husqvarna.

Neke od jedinstvenih karakteristika proizvoda opisane su u nastavku.

Kombinovana testera

CS 10 je kombinovana testera sa testerom za beton kao pokretačem. Postojeći pribor može da se koristi za pokretanje žičane testere.

Predviđeno je da se ova mašina koristi isključivo sa modelima Husqvarna WS 440 HF + PP 440 HF ili WS 482 HF + PP 480 HF.

Obrtne remenice

Otvorene obrtne remenice se koriste kao dolazne i odlazne remenice na testeru. One mogu da se obrću oko linije rezanja ili da budu fiksirane.

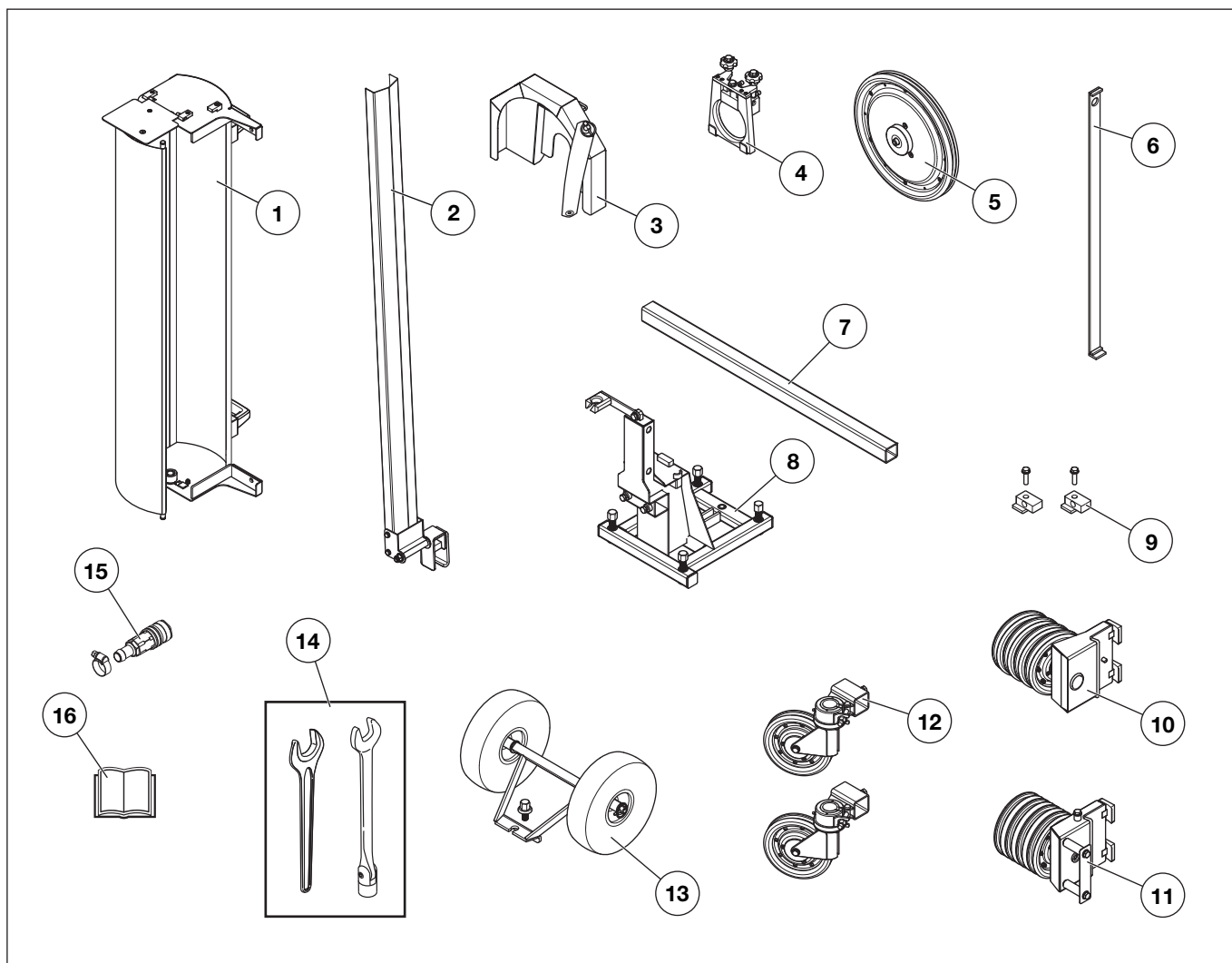
Veliki kapacitet spremišta

Maks. dužina žice kroz testeru je 11,7 m (38 ft), a kapacitet spremišta je 10 m (33 ft).

Podešavanje za desnoruke ili levoruke

Testera može da se sklopi na desnoj ili na levoj strani. Ovo je korisno ukoliko morate da sečete blizu uglova.

PREZENTACIJA



Koji su delovi mašine?

- | | |
|-----------------------------|-----------------------------|
| 1 Štitnik točka | 9 Držać, poklopac spremišta |
| 2 Štitnik žice | 10 Gornje spremište |
| 3 Štitnik pogonske remenice | 11 Donje spremište |
| 4 Držać štitnika | 12 Obrtne remenice |
| 5 Pogonska remenica | 13 Točkovi za prenos |
| 6 Stega bušilice | 14 Garnitura alata |
| 7 Greda | 15 Priključak na dovod vode |
| 8 Podložna ploča | 16 Priručnik |

SIGURNOSNA OPREMA MAŠINE

Opšte napomene



UPOZORENJE! Nikad ne upotrebljavaj mašinu s neispravnim bezbednosnim delovima. Ako mašina ne zadovolji bilo koju od tih provera obrati se servisnom agentu radi opravke.

U ovom poglavlju su objašnjeni razni zaštitni delovi mašine, njihov način rada i osnovni pregled i održavanje koje treba da vršiš da bi osigurao stalan rad.

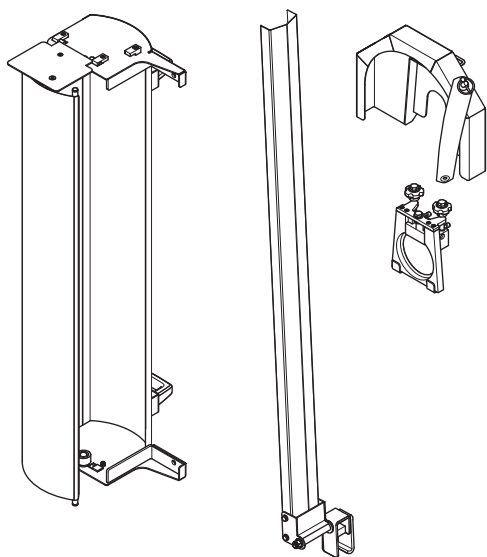
Ova mašina se koristi u kombinaciji sa drugim proizvodima. Pre nego što počnete da koristite mašinu pažljivo pročitajte uputstvo za upotrebu i budite sigurni da razumete njegov sadržaj.

Zaštitni poklopci



UPOZORENJE! Ne upotrebljavajte nikada mašinu bez zaštite ili sa neispravnom zaštitom. Obavezno proverite da li su štitnici pravilno postavljeni pre nego što upalite motor mašine.

Zaštitni poklopci su osmišljeni da spreče slučajni kontakt sa reznim priborom kako bi se smanjio rizik od nesrećnih slučajeva ako dođe do pucanja žice.



Provera zaštitnih poklopaca



UPOZORENJE! Isključite mašinu i izvucite kabl za napajanje.

- Proverite da li ima pukotina ili drugih oštećenja na zaštitnim poklopcima. Zamenite oštećene poklopce.

MONTIRANJE I PODEŠAVANJA

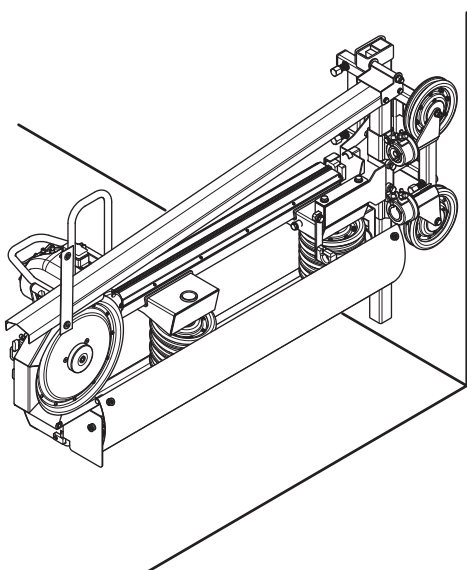
Opšte napomene



UPOZORENJE! Obavezno stavite testeru u položaj u kome dok stojite ne postoji rizik da će vas pogoditi polomljena žica. Postarajte se da neovlašćena lica nemaju pristup području rada prilikom sečenja. Pogodak polomljenom žicom može dovesti do smrtnog ishoda ili ozbiljne povrede.

Sečenje mora pažljivo da se isplanira pre montiranja testere tako da sečenje bude što jednostavnije.

- Testera može da se montira na zid i može biti postavljena na tlo.
- Testera može da se sklopi na desnoj ili na levoj strani. Ovo je korisno ukoliko morate da sečete blizu uglova.

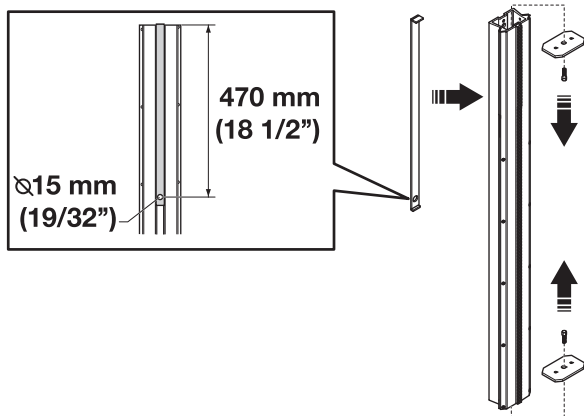


- Možda će biti neophodno da se izbuše rupe kako bi se žica provukla kroz materijal koji treba da se seče.

Korišćenje sa postojećom putanjom

Kada se koristi sa postojećom putanjom, neophodna su izvesna podešavanja.

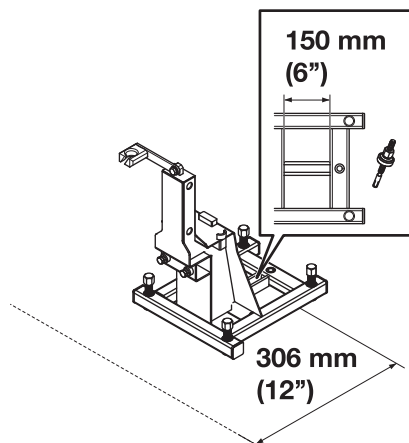
- Skinite graničnike na krajevima.



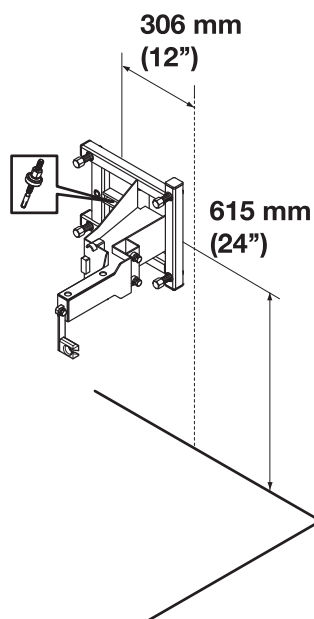
- Izbušite rupu od 15 mm (19/32), 470 mm (18 1/2) od gornjeg kraja šipke. Koristite isporučenu stegu bušilice. Rupa je neophodna za montiranje gornjeg spremišta.

Pričvršćivanje podložne ploče

- Postavite testeru u odgovarajući položaj ispred planiranog reza.
- Pričvrstite testeru pomoću pričvrstnog zavrtnja.
- Razdaljina između linije sečenja i zavrtnja je 306 mm (12").



- Ako testeru koja je montirana na zid koristite za vertikalno sečenje, najmanja razdaljina od tla do zavrtnja je 615 mm (24").

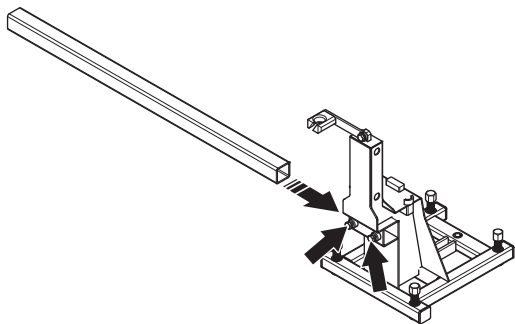


- Kada je podložna ploča pričvršćena, zašrafite osnovu za podešavanje tako da testera stoji čvrsto.

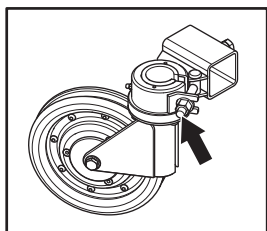
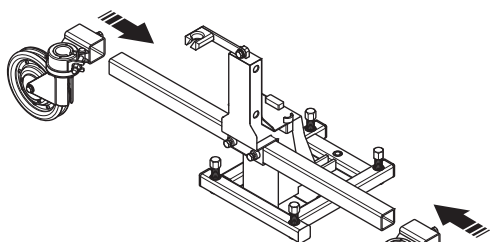
MONTIRANJE I PODEŠAVANJA

Montiranje testere

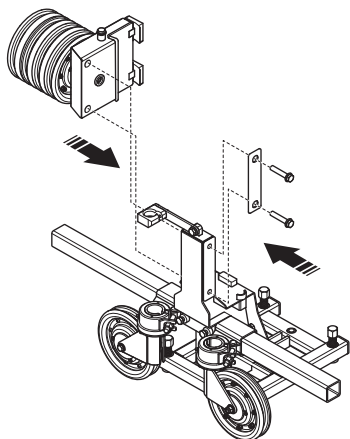
- Montirajte gredu na podložnu ploču.



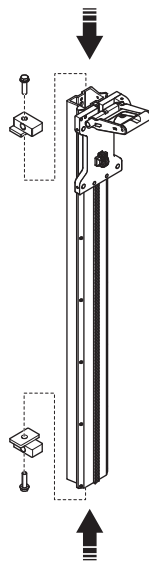
- Montirajte obrtne remenice na gredu. Obrtne remenice mogu da se postave u fiksiran položaj stezanjem matice.



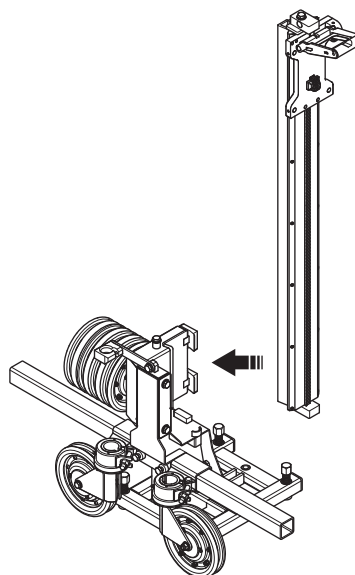
- Montirajte donje spremište na donju ploču. Može da se montira ili na levoj ili na desnoj strani.



- Montirajte nosače poklopca spremišta na šipku.

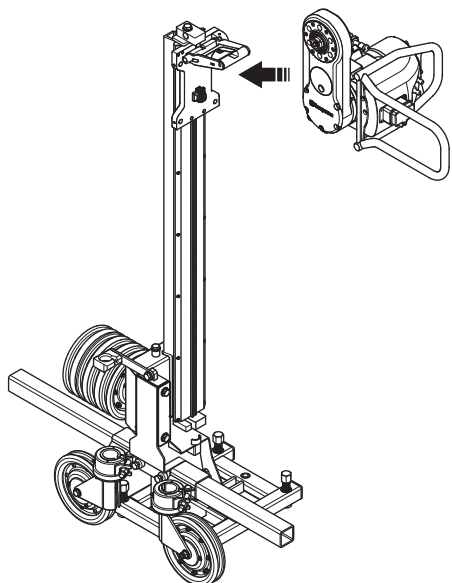


- Postavite šipku u držač na donjem spremištu. Izbušena rupa za montiranje gornjeg spremišta trebalo bi da bude okrenuta nagore.



MONTIRANJE I PODEŠAVANJA

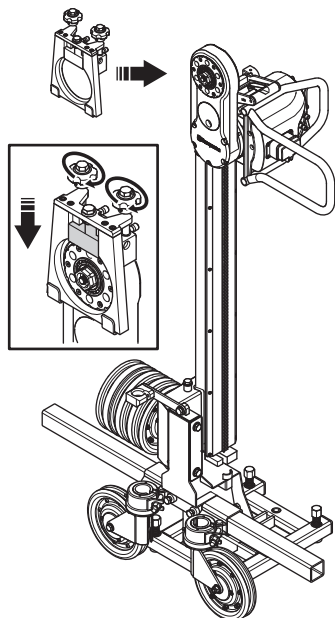
- Montirajte motor testere na prenosnik testere.



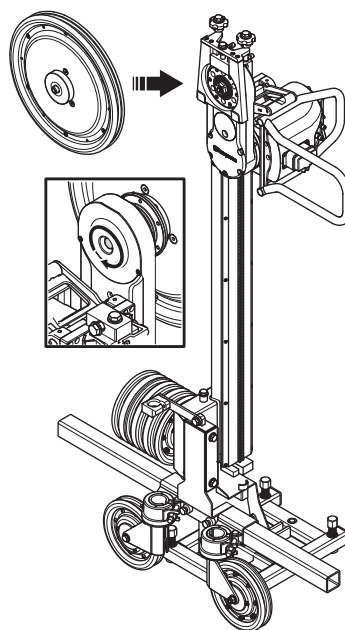
UPOZORENJE! Ručica za sečenje bi uvek trebalo da bude okrenuta u istom pravcu kao i šipka. Funkcija dubine ishrane ne sme da se koristi kada sečete pomoću žice. Nepažnja može dovesti do ozbiljnih ili kobnih povreda.

NAPOMENA! Postarajte se da plastični poklopac na testeri bude okrenut nagore kada je testera montirana na zid, kako biste sprečili da se voda i prljavština skupljaju unutar poklopca.

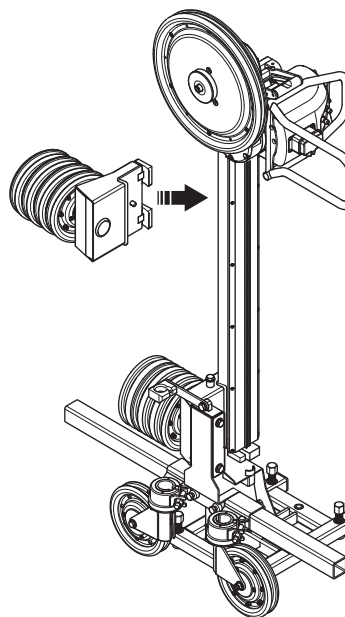
- Montirajte nosač štitnika na motor testere. Pritegnite fiksatore da biste zaključali na mestu nosač štitnika.



- Montirajte pogonski točak na motor testere. Pritegnite šraf za fiksiranje da biste fiksirali pogonski točak.



- Montirajte gornje spremište na šipku. Poravnajte osovinicu na sklopu spremišta sa rupom na šipki.

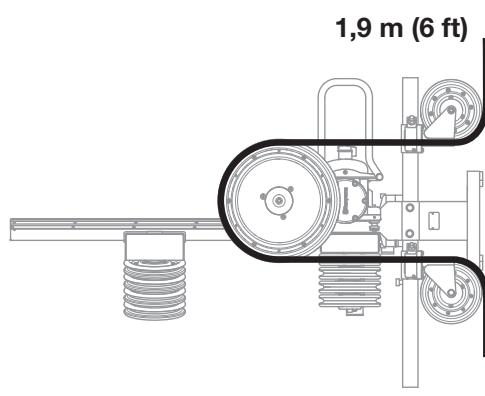


MONTIRANJE I PODEŠAVANJA

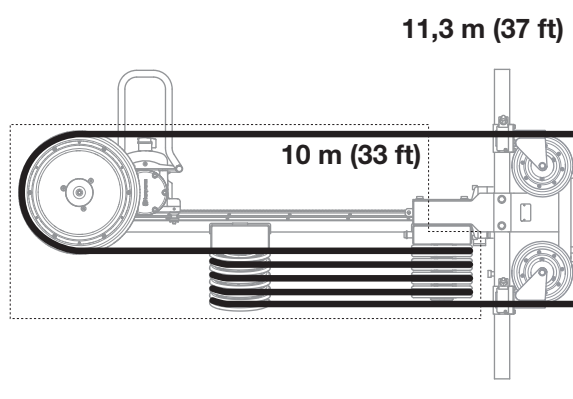
Obmotavanje žice

NAPOMENA! Korišćena žica mora uvek biti postavljena u istom pravcu kao i prilikom prethodne upotrebe kako bi se izbeglo nepotrebno habanje.

- Pomerite prenosnik testere nadole koliko je to moguće.
- Postavite žicu oko radnog dela, ako je moguće provucite kroz unapred izbušene rupe i nazad do testere.
- Kod min. dužine žice kroz testeru, 1,7 m (6 ft), postavite žicu samo preko pogonskog točka.



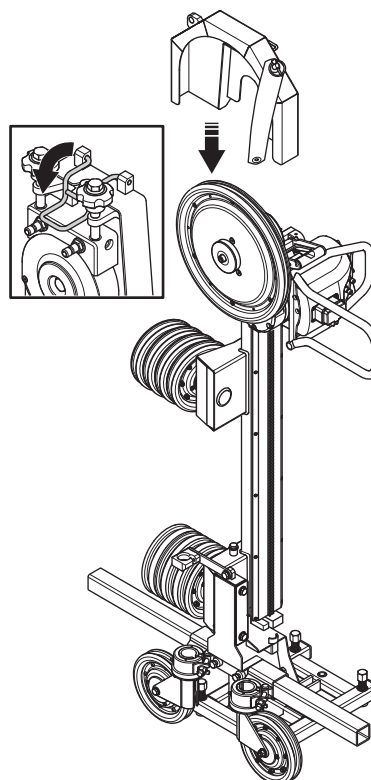
- Kako sečenje bude teklo, provucite žicu kroz odgovarajući broj parova točkova u spremištu. Maks. dužina žice kroz testeru je 11,3 m (38 ft), a kapacitet spremišta je 10 m (33 ft).



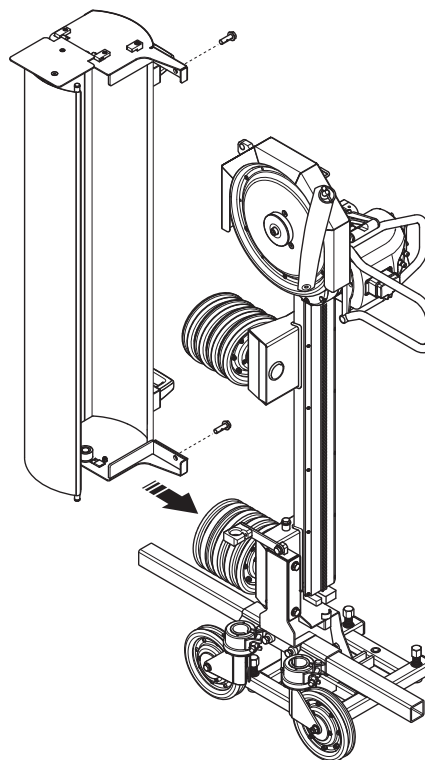
- Pre nego što povežete sklopove na žici, ona bi trebalo da bude uvijena 1 do 2 puta po metru žice koja se koristi. Važno je da uvijate žicu u istom smeru u kom je okretana. Ovo se radi da bi se habanje rasporedilo što ravnomernije na dijamantskim delovima žice. Zatvorena žica ne mora biti podeljena pre nego što je provučete kroz mašinu.

Postavljanje zaštitnih poklopaca

- Postavite štitnik pogonskog točka preko nosača štitnika. Pričvrstite štitnik pomoću ručice.

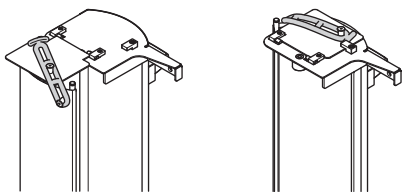


- Montirajte poklopac spremišta na držače.

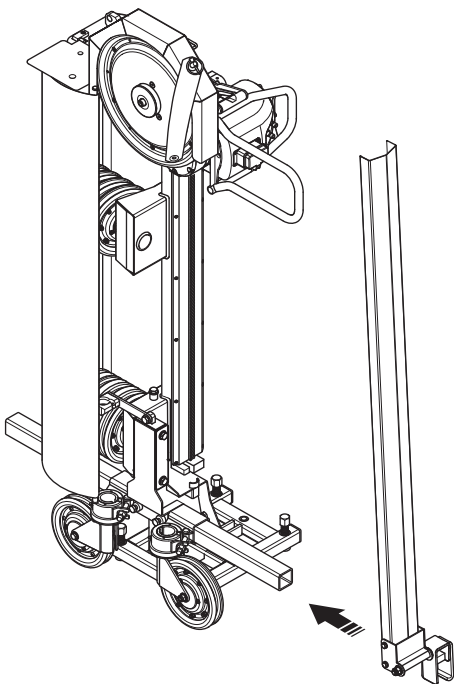


MONTIRANJE I PODEŠAVANJA

- Poklopac spremišta može da se fiksira u zatvorenom ili otvorenom položaju pomoću gumene trake.

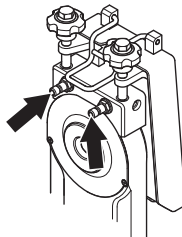


- Montirajte štitnik žice na gredu i provucite kroz nosač na štitniku pogonskog točka.



Priključivanje vode za hlađenje

- Povežite motor testere pomoću creva za vodu sa jednim od priključaka na nosaču štitnika.



- Voda hladi ručicu za sečenje.
- Pomoću drugog priključka na nosaču štitnika može da sprovedete vodu pomoću creva ili štapa za vodu da biste ohladili žicu.
- Usmerivači vode se zatim postavljaju na mesto na kome žica ulazi u beton. Na taj način žica nosi vodu sa sobom u rez, a rezultat toga je vezivanje betonske prašine i efikasno hlađenje žice.

NAPOMENA! Kako bi voda hladila žicu prilikom sečenja, kao što je namenjeno, veoma je važno da se položaj vode za hlađenje prilagodi sečenju materijala. Ne zaboravite da isključite mašinu svaki put kada ovo radite.

Priključivanje jedinice za napajanje

- Pogledajte uputstva za dati motor testere i jedinicu za napajanje u uputstvu za upotrebu.

Zaštitna oprema

Opšte napomene

Ne upotrebljavajte nikada mašinu ukoliko ne postoji mogućnost pozivanja u pomoć u slučaju nesreće.

Lična zaštitna oprema

Pri svakoj upotrebi mašine će se samo propisana lična zaštitna oprema koristiti. Lična zaštitna oprema ne može da otkloni potpuno opasnost od povrede ali će umanjiti stepen povrede ako dođe do nezgode. Zamoli prodavača motornih testera da ti pomogne izabrati propisanu opremu.



UPOZORENJE! Pri upotrebi proizvoda koji seku, bruse, buše, peskiraju ili oblikuju materijale, može doći do stvaranja prašine i isparenja koji mogu da sadrže štetne hemikalije. Proverite prirodu materijala koji nameravate da obradite i koristite odgovarajuću masku za disanje.



UPOZORENJE! Dugotrajno izlaganje buci može prouzrokovati trajne povrede sluha. Zbog toga upotrebite uvek odobrene zaštitne slušalice. Uvek budite oprezni u zapažanju signala upozorenja ili dovike kada se koristi zaštitne slušalice. Uvek zaštitne slušalice odmah nakon zaustavljanja motora.



UPOZORENJE! Uvek postoji rizik od traumatskih povreda kada radite sa proizvodima koji imaju pokretne delove. Nosite zaštitne rukavice da biste izbegli telesne povrede.

Uvek upotrebi:

- Zaštitni šlem
- Zaštitne slušalice
- Zaštitne naočare ili vizir
- Maska za disanje
- Izdržljive rukavice koje omogućavaju čvrsto držanje predmeta u ruci.
- Uska, izdržljiva i udobna odeća koja omogućava punu slobodu pokreta.
- Čizme sa čeličnim oklopom prstiju i neklizajućim đonom.

Pazite da se odeća, dugačka kosa i nakit ne zakače za obrtne delove mašine.

Ostala zaštitna oprema



UPOZORENJE! Dok koristite mašinu može doći do varničenja, a samim tim i do požara. Neka vam oprema za gašenje požara uvek bude pri ruci.

- Oprema za gašenje požara

- Uvek držite pri ruci pribor za prvu pomoć.

Opšta uputstva za bezbednost

U ovom odeljku opisana su osnovna bezbednosna uputstva za korišćenje mašine. Ove informacije nikada ne mogu da predstavljaju zamenu za stručnost i iskustvo.

- Pažljivo pročitajte i shvatite sadržaj ovog priručnika pre upotrebe mašine.
- Ova mašina se koristi u kombinaciji sa drugim proizvodima. Pre nego što počnete da koristite mašinu pažljivo pročitajte uputstvo za upotrebu i budite sigurni da razumete njegov sadržaj.
- Imajte na umu da je operater odgovoran za sve nesreće ili opasnosti koje zadese druge ljude ili njihovu imovinu.
- Svi rukovaoci će biti obučeni za korišćenje mašine. Vlasnik je dužan da obezbedi obuku za sve rukovaoce.
- Mašina se mora čistiti. Oznake i nalepnice moraju biti u potpunosti čitljive.



UPOZORENJE! Nemarna ili pogrešna upotreba mašine može da dovede do ozbiljnih povreda ili do smrtnog slučaja rukovaoca ili drugih lica.

Nikada nemojte dozvoliti deci ili ostalima koji nisu obučeni da koriste mašinu ili da vrše popravke na njoj. Nikada ne dozvolite da neko drugi koristi mašinu pre nego što ustanovite da su razumeli sadržaj uputstva za upotrebu.

Nikada ne upotrebljavajte mašinu kada ste umorni, ukoliko ste pili alkohol, ili uzimate lekove koji bi mogli da utiču na Vaš vid, odlučivanje ili koordinaciju.

Uvek postoji rizik od strujnog udara pri korišćenju električnih mašina. Izbegavajte nepovoljne vremenske uslove i telesni dodir sa gromobranima i metalnim predmetima. Uvek sledite uputstva data u priručniku za rukovaoca da biste izbegli oštećenje.



UPOZORENJE! Neovlašćene prepravke i/ili dodatna oprema mogu dovesti do teške povrede ili smrti rukovaoca ili drugih osoba.

Nikada ne modifikujte mašinu tako da više ne odgovara originalnom dizajnu, i ne upotrebljavajte mašinu ukoliko Vam se čini da je neko drugi modifikovao.

Nikad nemojte koristiti mašinu koja je neispravna. Izvršite uputstva za bezbednosne provere, održavanje i servisiranje koja su opisana u ovom priručniku. Neke postupke održavanja i servisiranja moraju da izvrše obučeni i kvalifikovani stručnjaci. Pogledajte uputstva u poglavlju Održavanje“.

Uvek upotrebljavajte originalne rezervne delove.

Uvek upotrebljavajte zdrav razum

Nije moguće obuhvatiti sve situacije sa kojima se možete susresti. Stoga uvek budite oprezni i koristite zdrav razum. Ukoliko se nađete u situaciji da se osećate nebezbedno, prekinite sa radom i zatražite savet stručnjaka. Obratite se svom prodavcu, servisu ili iskusnom korisniku. Ne pokušavajte da obavite ijedan zadatak ukoliko niste sigurni da umete da ga obavite!

Bezbednost u oblasti rada



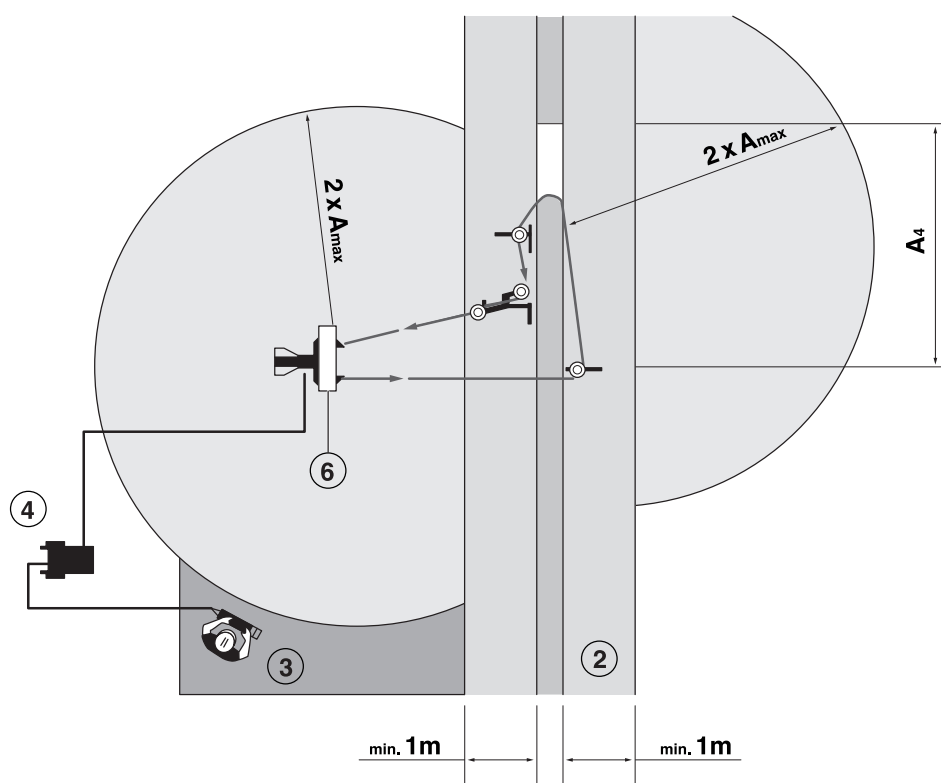
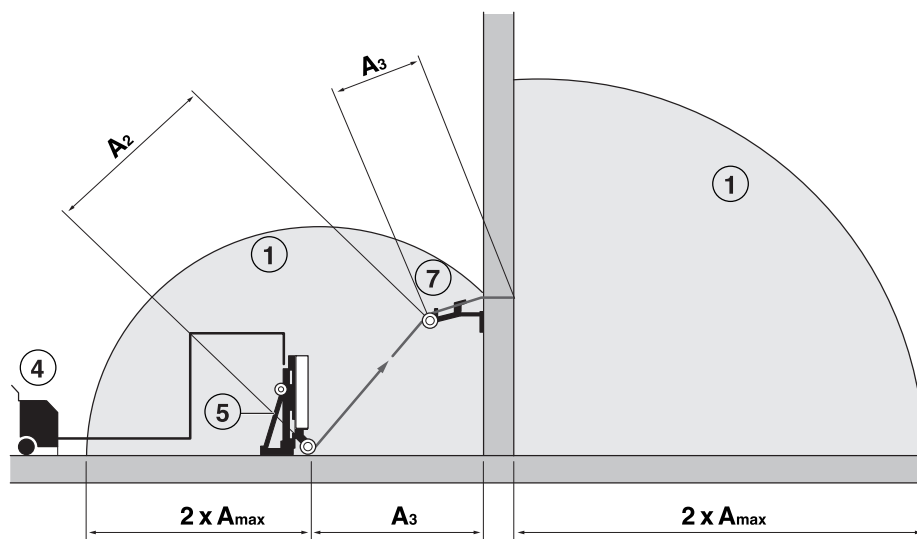
UPOZORENJE! Bezbedna udaljenost od svih pokretnih delova je najmanje 1,5 m. Vaša je odgovornost da se postarate da životinje i prolaznici ostanu izvan oblasti rada.

- Obratite pažnju na to da li u okolini postoji nešto što bi moglo da ometa vašu kontrolu nad mašinom. Nikada ne ostavljajte bez nadzora mašinu koja radi.
- Nemoj upotrebljavati testeru po lošem vremenu kao što je gusta magla, jaka kiša, snažan vetar, velika hladnoća itd. Rad u lošim vremenskim uslovima je zamoran i često nosi dodatni rizik, kao što je zaleđeno tlo.
- Postarajte se da radna oblast bude dovoljno osvetljena kako bi se stvorilo bezbedno radno okruženje.
- Nikada ne započinite rad sa mašinom pre nego što se područje rada raščisti i pre nego što ostvarite čvrst oslonac za stopala.
- Uverite se da na području rada ili u materijalu koji ćete obrađivati nema sprovedenih cevi ili električnih žica.
- Proverite da li su električni kablovi pod naponom u području rada.

Oblast rizika oko mašine

Nikome nije dozvoljeno da bude u oblasti rizika oko mašine dok je posao u toku. Ovo važi i za rukovaoca.

Sečenje zida

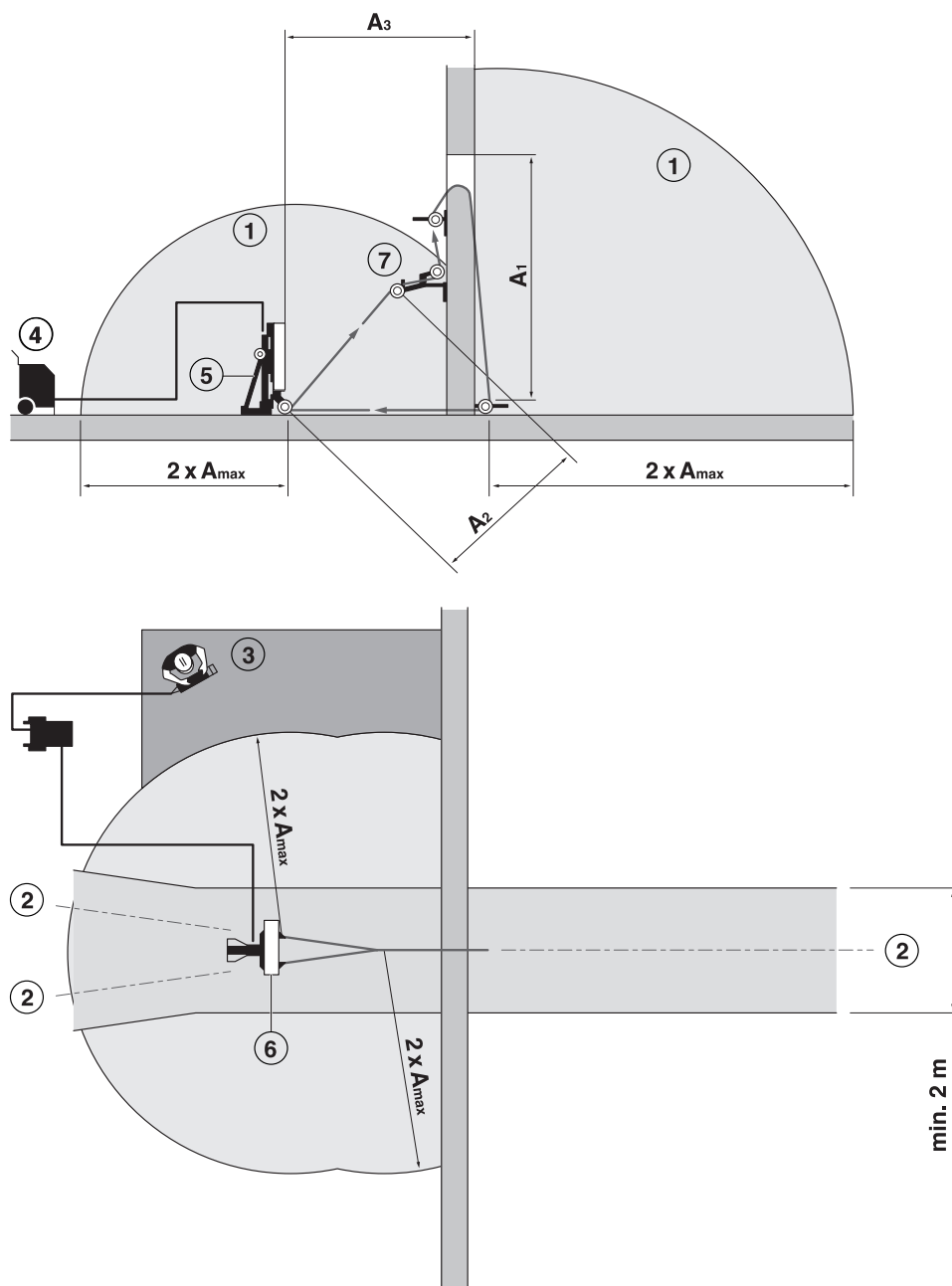


(A_{max}) Najveća oblast slobodnog rada žice ($A_1 - A_4$)

- 1 Rizična oblast
- 2 Oblast rizika horizontalne projekcije žice u odnosu na rukovaoca.
- 3 Preporučeni položaj rukovaoca
- 4 Mrežni uređaj
- 5 Pogonski agregat žice
- 6 Štitnik žice
- 7 Točkovi remenice

RAD

Sečenje sa dodatnim točkovima remenice

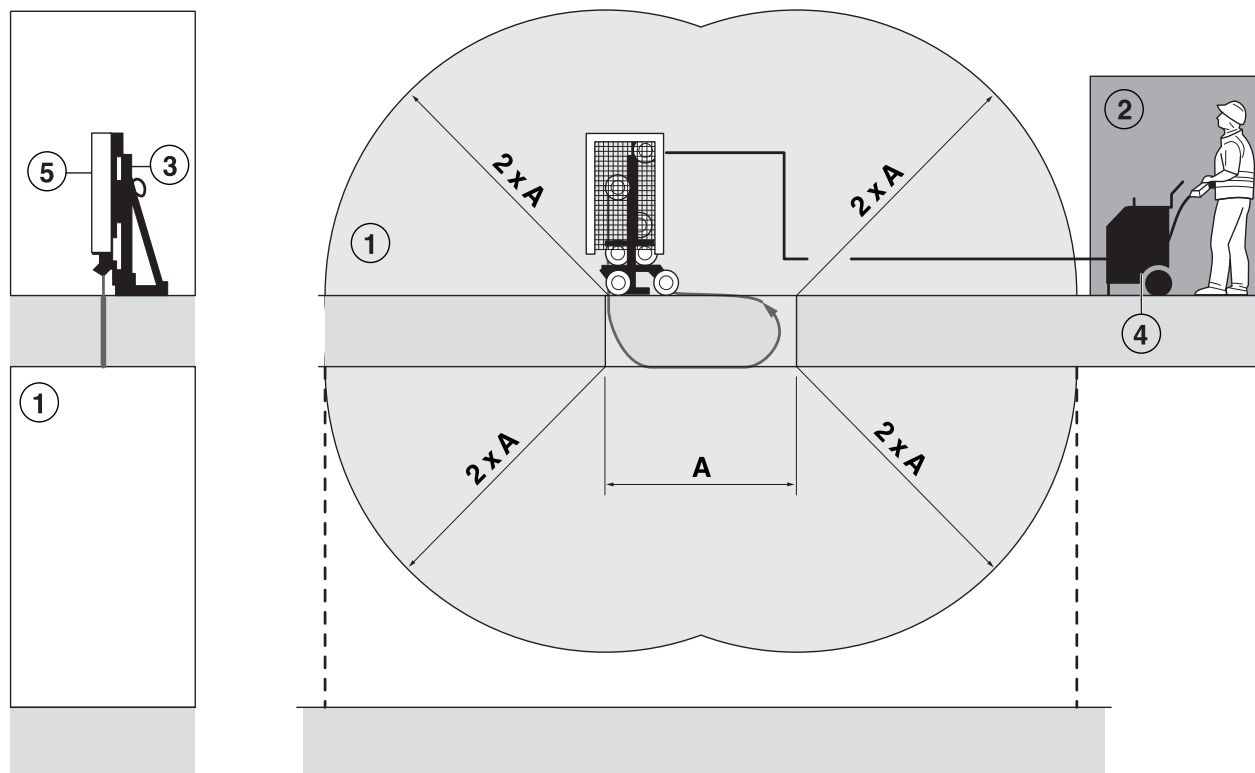


(A_{max}) Najveća oblast slobodnog rada žice (A_1 - A_3)

- 1 Rizična oblast
- 2 Oblast rizika horizontalne projekcije žice u odnosu na rukovaoca.
- 3 Preporučeni položaj rukovaoca
- 4 Mrežni uređaj
- 5 Pogonski agregat žice
- 6 Štitnik žice
- 7 Točkovi remenice

RAD

Sečenje poda



(A) Najveća oblast slobodnog rada žice

- 1 Rizična oblast
- 2 Preporučeni položaj rukovaoca
- 3 Pogonski agregat žice
- 4 Mrežni uređaj
- 5 Štitnik žice

Osnovna tehnika či šćenja

- Predviđeno je da se ova mašina koristi isključivo sa modelima Husqvarna WS 440 HF + PP 440 HF ili WS 482 HF + PP 480 HF.
- Ova mašina je osmišljena i namenjena za sećenje betona, cigle i raznih kamenih materijala. Svaka druga upotreba smatra se neprimerenom.
- Mašina je namenjena za primene u industriji od strane iskusnih rukovalaca.
- Nikada ne upotrebljavajte mašinu kada ste umorni, ukoliko ste pili alkohol, ili uzimate lekove koji bi mogli da utiču na Vaš vid, odlučivanje ili koordinaciju.
- Držite sve delove u dobrom radnom stanju i postarajte se da svi pričvrtni delovi budu dobro pritegnuti.
- Uverite se da su štitnici pravilno montirani i da na njima nema znakova oštećenja. Nikada nemojte da sećete bez štitnika.
- Koristite isključivo žicu koju preporučuje proizvođač. Potražite pomoć od svog prodavca prilikom odabira odgovarajućeg proizvoda.
- Nikada nemojte koristiti istrošenu ili oštećenu žicu.
- Korišćena žica mora uvek biti postavljena u istom pravcu kao i prilikom prethodne upotrebe kako bi se izbeglo nepotrebno habanje.
- Nikada nemojte da sećete bez upotrebe vode za hlađenje. U slučaju slabog hlađenja žice može doći do pregrevanja nekih delova, što konačno dovodi do većeg habanja. U najgorem slučaju, delovi žice mogu da se odvoje i povrede osobe blizu testere.
- Jasno obeležite sve planirane rezove pre nego što počnete sa sećenjem, planirajte ih tako da mogu da se sprovedu bez opasnosti po osobe ili mašinu.
- Dobro obezbedite i privežite blokove betona pre isecanja. Isećeni materijal, zbog svoje masivnosti, može prouzrokovati veliku štetu na mašini i ozbiljne telesne povrede ako se ne može kretati u kontrolisanim uslovima.
- Nikada ne ostavljajte uključenu mašinu bez nadzora.
- Nikada nemojte seći tako da ne možete lako da dohvatite taster za zaustavljanje u slučaju opasnosti na daljinskom upravljaču ili na jedinici za napajanje. Pogledajte uputstvo za jedinicu za napajanje.
- Budite pažljivi prilikom podizanja. Rukujete sa teškim delovima, a to uključuje rizik od povreda nastalih priklještanjem ili drugih povreda.

Transport i čuvanje

- Uvek isključite jedinicu za napajanje i izvucite strujni kabl iz utičnice pre pomeranja opreme.
- Obezbedite opremu za potrebe transporta kako ne bi došlo do oštećenja i nezgoda.
- Skladištite opremu na mesto koje možete zaključati tako da bude van domašaja dece i neovlašćenih lica.

Pre paljenja motora



UPOZORENJE! Mašina zahteva da bude instaliran softver za sečenje žicom na daljinskom upravljaču i na jedinici za napajanje. Oprema koja nema ovaj softver mora da se šalje ovlašćenom dileru za servisiranje radi nadogradnje. Mašina ne sme da se koristi sve dok se ne instalira novi softver.

Pažljivo pročitaj i shvati sadržaj ovog priručnika pre upotrebe mašine.

Ova mašina se koristi u kombinaciji sa drugim proizvodima. Pre nego što počnete da koristite mašinu pažljivo pročitajte uputstvo za upotrebu i budite sigurni da razumete njegov sadržaj.

Upotrebite ličnu zaštitnu opremu. Vidi uputstva pod naslovom Lična zaštitna oprema.

Nadgledaj da nema neovlašćenih lica unutar područja rada, inače postoji rizik ozbiljnih ličnih ozleđa.

- Uverite se da je mašina pravilno montirana i da na njoj nema znakova oštećenja. Pogledajte uputstva u odeljku „Montiranje i podešavanje“.
- Svakodnevno održavajte mašinu. Pogledajte uputstva u odeljku „Održavanje“.

Paljenje

- Pratite uputstva za pokretanje u priručniku koji se isporučuje sa jedinicom za napajanje.

Dodatak uputstvima za pokretanje za sečenje žicom

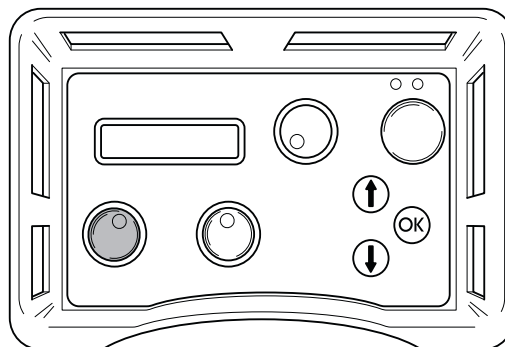
- **WS 482 HF:** Na ekranu daljinskog upravljača će pisati „SELECT GEAR“ (IZABERI BRZINU). Izaberite „Gear 2“ (Brzina 2). Potvrdite sa „OK“ (OK).
- Koristite tastere sa strelicama da biste došli do opcije „DRIVING MODE“ (POGONSKI REŽIM) u operativnom meniju.
- Izaberite „Wire“ (Žica). Potvrdite sa „OK“ (OK).

Poravnajte ručicu za sečenje



UPOZORENJE! Kada je ručica za sečenje poravnata sa šipkom, kontrola dubine ishrane ne sme više da se koristi. Nepažnja može dovesti do ozbiljnih ili kobnih povreda.

- Pre nego što počnete da sečete morate postaviti ručicu za sečenje tako da bude poravnata sa šipkom. Ovo ćete uraditi pomoću kontrole za dubinu ishrane. Kada je ručica za sečenje poravnata sa šipkom, kontrola dubine ishrane ne sme više da se koristi.



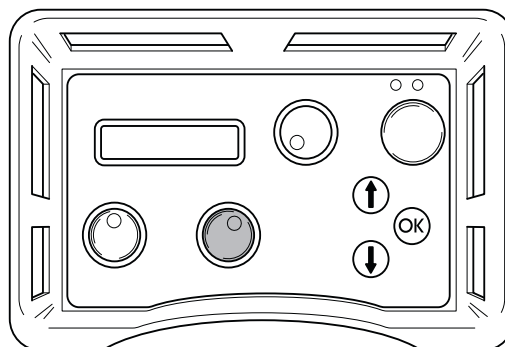
U toku rada kontrola dubine ishrane je onemogućena.

Zatezanje žice



UPOZORENJE! Nemojte previše zatezati žicu! Previše zategnuta žica može prekinuti rotaciju i dovesti do pucanja žice. Nepažnja može dovesti do ozbiljnih ili kobnih povreda.

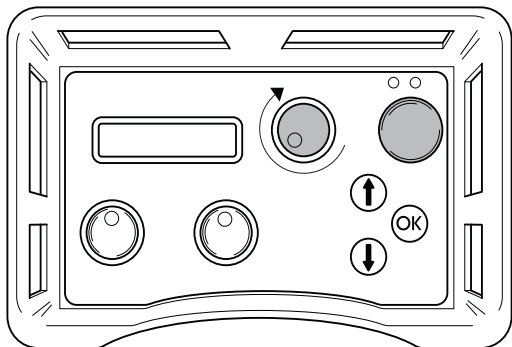
- Proverite da li je žica pravilno postavljena na svim tačkama.
- Zategnite žicu po liniji rezanja okretanjem kontrole pomeranja. Žica bi trebalo da dodiruje sve tačkove, kao i radni deo.



PALJENJE I GAŠENJE

Početak rotacije

- Držite pritisnuto zeleno dugme za paljenje dok okrećete kontrolu rotacije u smeru kretanja kazaljke na satu da biste pokrenuli rotaciju. Lagano okrećite kontrolu. Počnite sa malom brzinom rotacije.
- Proverite da li se rotacija odvija u željenom smeru. U okviru zaglavlja BLADE ROTATION (ROTACIJA SEČIVA) u operativnom meniju možete podesiti željeni smer rotacije.



Ako pogonski točak ne može da pokrene rotaciju žice, razlog može biti nešto od sledećeg:

- Žica je previše zategnuta. Otpustite žicu.
- Vodeći točkovi nisu pravilno podešeni. Podesite vodeće točkove.
- Kontakt površina je prevelika u odnosu na radni deo. Dodajte točak remenice.

Postupak rada



UPOZORENJE! Nemojte neprekidno da sečete pri maksimalnoj izlaznoj snazi (100%)! Ovo može da dovede do preteranog zatezanja žice i može doći do pucanja žice. Nepažnja može dovesti do ozbiljnih ili kobnih povreda.

- Kada žica napravi rez, možete polako da povećavate brzinu sve dok ne dostignete željeni nivo. Pogledajte tabelu „Brzina i brzina žice“ u okviru zaglavlja „Tehnički podaci“.
- Na ekranu možete proveriti vrednost u procentima. Tokom sečenja, vrednost je obično između 50% i 100%.

Izlazna snaga koja se koristi za sečenje zavisi od činilaca kao što su: jedinica testere koja se koristi, koliko je velika kontakt površina žice u odnosu na radni deo, izabrani režim itd.

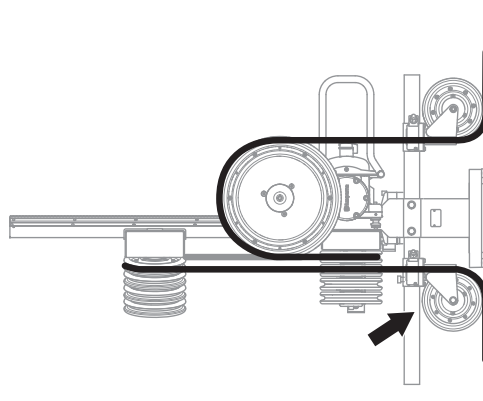
Budite oprezni i bolje koristite manju izlaznu snagu da biste smanjili rizik od pucanja žice.

- Neka žica bude zategnuta dok sečete materijal.

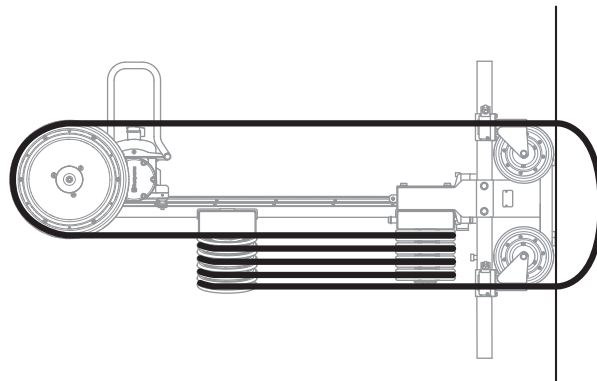
Čuvanje žice

Kada jedinica testere dostigne krajnji položaj na šipki, žica mora da se skladišti.

- Zaustavite rotaciju.
- Pomerite testeru u početni položaj, na suprotni kraj u odnosu na donju ploču.
- Postavite žicu oko točkova spremišta i podesite vodeći točak najbliže izlaznom točku spremišta.



- Kada se rezanje dovrši vodeći točkovi bi trebalo da se podese tako da žica može da se uhvati kada se provuče kroz radni deo.



Gašenje

- Okrenite kontrolu za rotaciju i kontrolu za pomeranje na nulti položaj.
- Pratite uputstva u priručniku koji se isporučuje sa jedinicom za napajanje.

Opšte napomene



UPOZORENJE! Korisnik sme vršiti održavanje i servisiranje samo na način opisan u ovom Uputstvu za rukovaoca. Svaki obimniji rad treba da izvrši ovlašćeni servisni centar.

Isključite mašinu i izvucite kabl za napajanje.

Upotrebi ličnu zaštitnu opremu. Vidi uputstva pod naslovom Lična zaštitna oprema.

Vek trajanja mašine se može skratiti a rizik od nastupanja nesreća povećati ako se održavanje mašine ne vrši na pravi način i ako se servisiranje ili opravljjanje ne vrše stručno. Ako su vam potrebne dodatne informacije, kontaktirajte najbliži servis.

Svakodnevno održavanje

- Proverite da li bezbednosna oprema mašine ima oštećenja. Pogledajte uputstva u odeljku „Sigurnosna oprema mašine“.
- Očistite mašinu spolja. Nemojte da koristite čistač pod visokim pritiskom za čišćenje testere.
- Proverite da li je guma na vodećim točkovima na mestu i da li je pohabana.
- Proverite ležajeve. Rotirajte točkove rukom da biste se uverili da se slobodno rotiraju.

Servis

Pored svakodnevnog održavanja koje podrazumeva čišćenje i podmazivanje, mašina mora da se servisira. Nakon 50 sati sečenja, mašina bi trebalo da se servisira u ovlašćenoj Husqvarna radionici. Nakon toga testera bi trebalo da se servisira na svakih 100 sati rada. Servisiranje je važno da biste vi kao korisnik posedovali mašinu koja će dugo vremena raditi što je efikasnije moguće.

TEHNIČKI PODACI

Tehnički podaci

Snaga – maks., kW/hp

WS 440 HF	13/17.5
WS 482 HF	19/25.6

Brzina, rpm

0-1200

Početni obrtni momenat, Nm

WS 440 HF	100
WS 482 HF (Brzina 2)	160

Kapacitet spremišta, m/ft

10/33

Kapacitet žice, m/ft

1,9-11,3 / 6-37

Težina, kg

WS 440 HF	135/298
WS 482 HF	138 / 304

Smer rotacije

Oba smera

Stepen zaštite

IP 65

Brzina žice (pri 1200 rpm), m/s / ft/s

24/79

Emitovanje buke (vidi napomenu 1)

Jačina zvuka, izmjerena u dB(A)	99
Jačina zvuka, garantovana L_{WA} dB(A)	100

Jačine zvuka (vidi napomenu 2)

Nivo zvučnog pritiska na uho rukovaoca, dB (A)	86
--	----

Napomena 1: Nivo emisije buke u okolinu je određen merenjem zvučne snage (L_{WA}) u skladu sa standardom EN 15027/A1.

Napomena 2: Nivo pritiska buke prema standardu EN 15027/A1. Podaci iz izveštaja za nivo pritiska buke pokazuju tipičnu statističku disperziju (standardno odstupanje) od 1,0 dB (A).

Brzina i brzina žica

Brzina vratila, rpm	Brzina žice, m/s	Brzina žice, ft/s
1000	20	66
1100	22	72
1200	24	79

Preporučena dijamantska žica

Model	Abrazivni materijali	Krečni beton	Stepen ojačanja		
			Nizak	Srednji	Visok
C 710	-	-	Dobro	Optimalno	Dobro
C 760	Prihvatljivo	Dobro	Optimalno	Dobro	Prihvatljivo
C 1000	Dobro	Dobro	Dobro	Optimalno	Dobro
C 1200	Dobro	Prihvatljivo	Prihvatljivo	Dobro	Optimalno

TEHNIČKI PODACI

EU DEKLARACIJA O USKLAĐENOSTI

(Odnosi se samo na Evropu)

Mi, kompanija **Husqvarna AB**, SE 561 82 Huskvarna, ŠVEDSKA, tel. +46 36 146500, izjavljujemo pod sopstvenom odgovornošću da je predstavljeni proizvod:

Opis	Sečenje zidova
Marka	HUSQVARNA
Tip/model	CS 10
Identifikacija	Serijski brojevi od 2018. i nadalje

u potpunosti usaglašen sa sledećim EU direktivama i propisima:

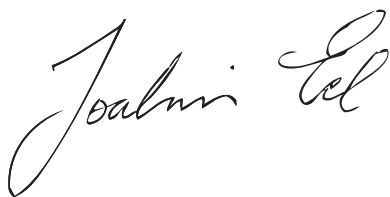
Direktiva/propis	Opis
2006/42/EZ	„koji se odnose na mašine“
2011/65/EU	„koji se odnose na ograničenje opasnih supstanci“

i da su harmonizovani standardi i/ili tehničke specifikacije primenjene kako sledi;

EN ISO 12100:2010

EN 15027/A1:2009

Partile, 3. maj 2018.



Joakim Ed

Globalni direktor za istraživanje i razvoj

odgovoran za tehničku dokumentaciju

KAJ POMENIJO SIMBOLI

Simboli na stroju

OPOZORILO! Naprava je lahko nevarna, če se uporablja nepravilno ali površno, in lahko upravljavcu ali drugim povzroči resne oziroma celo smrtne poškodbe.

Natančno preberite navodila za uporabo in se prepričajte, da ste jih razumeli, predno začnete z uporabo stroja.

Pri delu vedno uporabljajte osebno zaščitno opremo. Glejte navodila v poglavju Oseba zaščitna oprema.

Izdelek je v skladu z veljavnimi CE predpisi.

Oznake za zaščito okolja. Simboli na izdelku ali njegovi embalaži opozarjajo, da tega izdelka ne smete obravnavati kot gospodinjskega odpadka. Odnesti ga je treba v ustrezno zbirališče, kjer bodo poskrbeli za recikliranje električnih in elektronskih naprav.

Z zagotavljanjem pravilne obravnave izdelka boste pomagali preprečiti njegov morebiten škodljiv učinek na okolje in ljudi, do katerega bi lahko prišlo, kot posledica nepravilnega upravljanja z odpadki.

Podrobnejše informacije o recikliranju tega izdelka lahko dobite v svoji občini, v komunalnem podjetju ali v trgovini, kjer ste ga kupili.

Ostali simboli in oznake na stroju se nanašajo na specifične zahteve za certifikacijo, ki veljajo na nekaterih tržiščih.



Razlaga stopenj varnosti

Opozorila so razdeljena na tri stopnje.

OPOZORILO!



OPOZORILO! Se uporabi, če obstaja nevarnost resne poškodbe ali življenjske ogroženosti uporabnika ali povzročitve škode njegovi okolici ob neupoštevanju navodil v tem priročniku.

POZOR!



POZOR! Se uporabi, če obstaja nevarnost poškodb uporabnika ali povzročitve škode njegovi okolici ob neupoštevanju navodil v tem priročniku.

PREVIDNO!

PREVIDNO! Se uporabi, če obstaja nevarnost povzročitve škode za material ali stroj ob neupoštevanju navodil v tem priročniku.

Vsebina

KAJ POMENIJO SIMBOLI

Simboli na stroju	44
Razlaga stopenj varnosti	44

VSEBINA

Vsebina	45
---------------	----

PREDSTAVITEV

Spoštovani kupec!	46
Zasnova in lastnosti	46
Sestavni deli stroja	47

ZAŠČITNA OPREMA STROJA

Splošno	48
---------------	----

MONTAŽA IN REGULIRANJE

Splošno	49
Uporaba z obstoječim valjem	49
Zavarujte osnovno ploščo	49
Montaža žage	50
Napeljite žico	52
Montaža zaščitnih pokrovov	52
Priključite hladilno vodo	53
Povezovanje električne naprave	53

DELOVANJE

Zaščitna oprema	54
Splošna navodila za varnost	54
Osnovna tehnika ko šenja in či ščenja podrasti	59
Prevoz in shranjevanje	59

VŽIG IN IZKLOP

Pred zagonom	60
Vžig	60
Delovni postopek	61
Izklop	61

VZDRŽEVANJE

Splošno	62
Vsakodnevno vzdrževanje	62
Servisiranje	62

TEHNIČNI PODATKI

Tehnični podatki	63
Hitrost in hitrost rezila	63
Priporočena diamantna žica	63

ES-IZJAVA O SKLADNOSTI

ES-Izjava o skladnosti	64
------------------------------	----

Spoštovani kupec!

Zahvaljujemo se vam, da ste izbrali izdelek Husqvarna.

Upamo, da boste zadovoljni z Vašim strojem in da bo stroj Vaš spremljevalec mnogo prihodnjih let. Nakup enega od naših izdelkov vam daje dostop do profesionalne pomoči, kar se tiče popravil in servisa. Če prodajalna, kjer ste stroj kupili, ni ena od naših pooblaščenih prodajaln, vprašajte prodajalca, kje je najbližja servisna delavnica.

Upamo, da vam bo ta uporabniški priročnik v pomoč. Prepričajte se, da je na delovnem mestu vedno pri roki. Če boste sledili vsebini navodil (uporaba, servis, vzdrževanje itd.), boste pomembno podaljšali življenjsko dobo stroja, kakor tudi ceno rabljenega stroja. Če boste stroj prodali, poskrbite, da bo novi lastnik dobil pripadajoča navodila za uporabo.

Več kot 300 let inovacij

Husqvarna AB je švedsko podjetje, ki temelji na tradiciji iz leta 1689, ko je švedski kralj Charles XI. dal zgraditi tovarno za proizvodnjo mušket. Že takrat so se v okviru razvoja nekaterih izdelkov, ki so v svetu vodilni, na področjih, kot so lovsko orožje, kolesa, motorna kolesa, gospodinjski aparati, šivalni stroji in izdelki za delo na prostem, izoblikovali temeljni tehnološkega znanja.

Podjetje Husqvarna je vodilno v svetu na področju električnih aparatov za delo na prostem za gozdarstvo, vzdrževanje parkov, zelenic in vrtov ter rezalnih naprav in diamantnega orodja za gradbeništvo in kamnoseštvo.

Odgovornost lastnika

Odgovornost lastnika/delodajalca je, da zagotovi, da ima uporabnik ustrezno znanje o varni uporabi stroja. Nadzorniki in uporabniki morajo uporabniški priročnik prebrati in razumeti. Upoštevati morajo:

- varnostna navodila za stroj,
- obseg možnosti uporabe in omejitve stroja,
- način uporabe in vzdrževanja stroja.

Uporabo te naprave morda ureja državna zakonodaja. Preden začnete uporabljati to napravo, na svojem delovnem mestu preverite, katera zakonodaja je veljavna.

Pravno obvestilo

Husqvarna lahko po objavi tega priročnika izda dodatne informacije za varno delo s tem izdelkom. Lastnik je dolžan spremljati, kateri so najvarnejši načini dela.

Husqvarna AB nenehno razvija in izpopolnjuje svoje izdelke in si zato pridržuje pravico sprememb v, na primer, obliki in izgledu brez predhodnega opozorila.

Če želite informacije in pomoč za stranke, stopite v stik z nami prek naše spletne strani: www.husqvarna.com

Zasnova in lastnosti

Izdelke podjetja Husqvarna od drugih ločijo lastnosti, kot so velika učinkovitost, zanesljivost, inovativna tehnologija, napredne tehnične rešitve in okoljski vidik. Za varno delo s tem izdelkom mora uporabnik skrbno prebrati ta priročnik. Če želite več informacij, stopite v stik s svojim prodajalcem ali s podjetjem Husqvarna.

Nekatere od edinstvenih funkcij izdelka so opisane v nadaljevanju.

Kombinirana žaga

CS 10 je kombinirana žaga z zidno žago kot virom pogona. Za pogon žične žage lahko uporabite obstoječo opremo.

To napravo lahko uporabljate samo skupaj z Husqvarna WS 440 HF + PP 440 HF ali WS 482 HF + PP 480 HF.

Vrtljive jermenice

Odpрте vrtljive jermenice se uporabljajo kot vhodne in izhodne jermenice na žagi. Zavrteti jih je mogoče v linijo rezanja ali nastaviti v fiksni položaj.

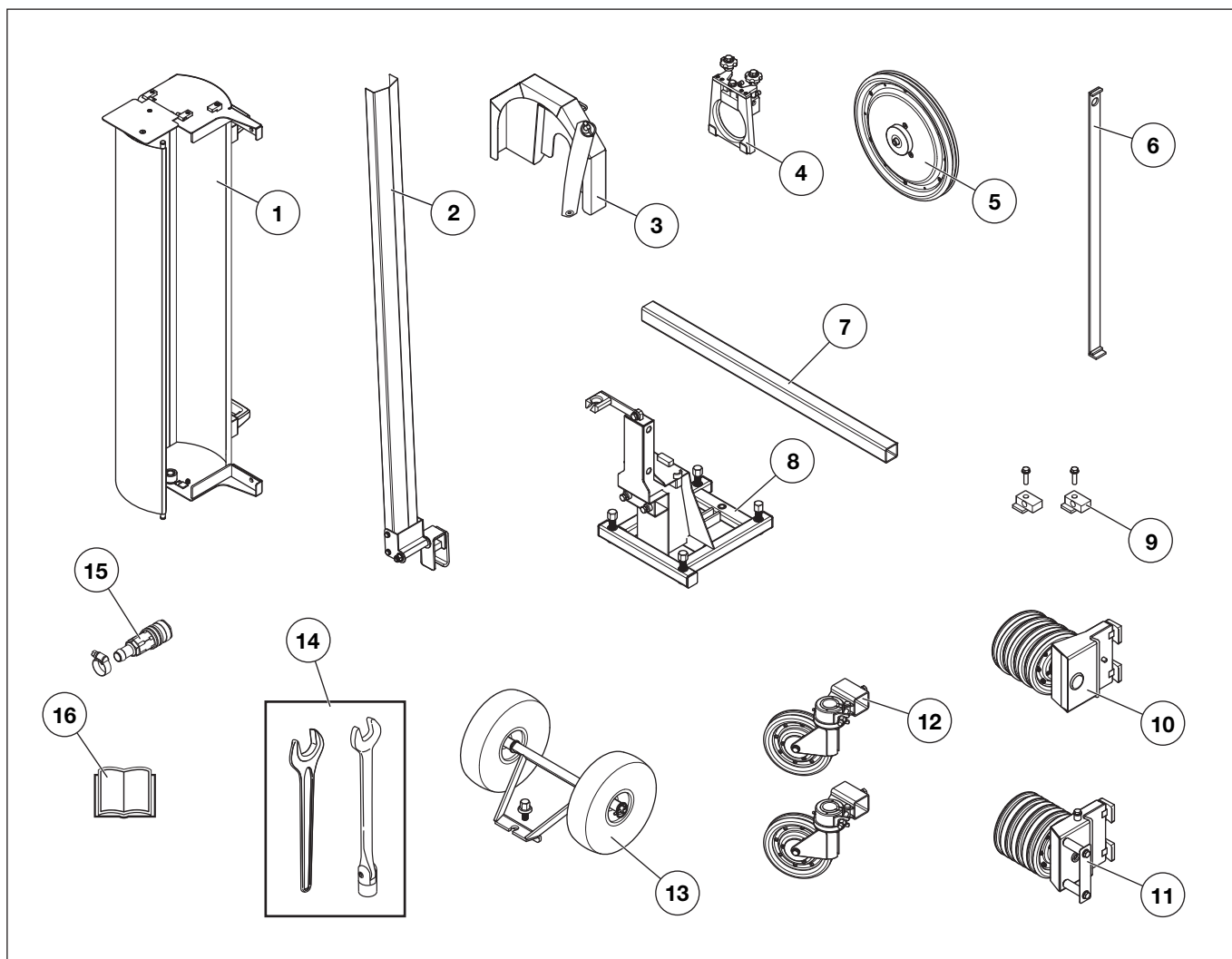
Velika zmogljivost magazina

Največja dolžina žice skozi žago je 11,7 m (38 čevljev) in zmogljivost magazina je 10 m (33 čevljev).

Nastavitev na desni ali levi strani

Žago je mogoče sestaviti v desni ali levi položaj. To je uporabno pri rezanju ob robovih.

PREDSTAVITEV



Sestavni deli stroja

- | | |
|-------------------------------|-------------------------------|
| 1 Varovalo kolesa | 9 Pritrditev, pokrov magazina |
| 2 Varovalo žice | 10 Zgornji magazin |
| 3 Varovalo pogonske jermenice | 11 Spodnji magazin |
| 4 Držalo varovala | 12 Vrtljive jermenice |
| 5 Pogonska jermenica | 13 Transportna kolesa |
| 6 Priklopni del za vrtalnik | 14 Paket orodij |
| 7 Nosilec | 15 Vodni priključek |
| 8 Osnovna plošča | 16 Navodila za uporabo |

ZAŠČITNA OPREMA STROJA

Splošno



OPOZORILO! Nikoli ne uporabljajte stroja s pokvarjenimi varnostnimi detajli. Če stroj ob pregledu ne izpolnjuje vseh opisanih pogojev, kontaktirajte svoj servis, da ga popravi.

To poglavje opisuje varnostne detajle stroja, način njihovega delovanja ter kako jih pregledujemo in vzdržujemo, tako da bodo v stanju, ki zagotavlja varnost pri delu.

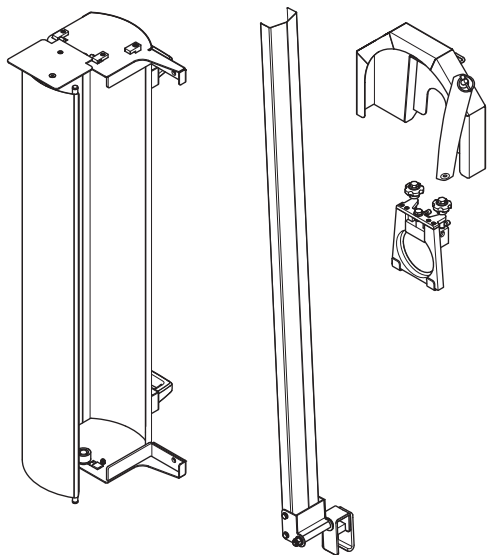
Ta stroj se uporablja v kombinaciji z drugimi izdelki. Natančno preberite navodila za uporabo, ki so priložena izdelkom, in se pred uporabo stroja prepričajte, da ste jih razumeli.

Zaščitni pokrovi



OPOZORILO! Nikoli ne uporabljajte stroja brez ščitnika ali s ščitnikom, ki je poškodovan. Pred zagonom stroja vedno preverite ali so pravilno nameščeni ščitniki.

Zaščitni pokrovi so namenjeni zaščiti pred nehotenim stikom z rezalno opremo in zmanjšanju nevarnosti nesreč v primeru pretrgane žice.



Pregled zaščitnih pokrovov



OPOZORILO! Izklopite napravo in odstranite napajalni priključek.

- Preverite, ali so zaščitni pokrovi počeni ali drugače poškodovani. Poškodovane pokrove zamenjajte.

MONTAŽA IN REGULIRANJE

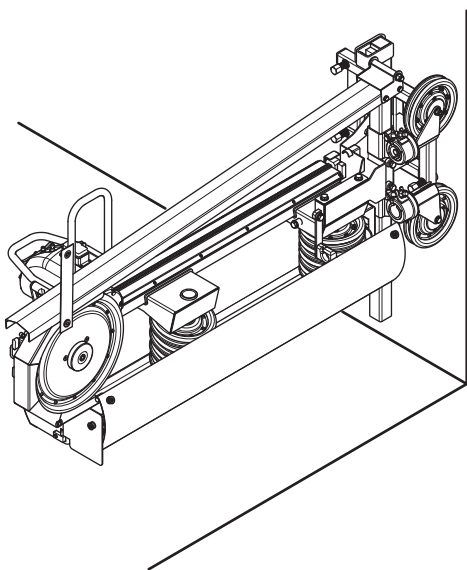
Splošno



OPOZORILO! Žaga mora biti vedno v takšnem položaju, da vas, ko stojite, ne more zadeti pretrgana žica. Pazite, da med rezanjem nepooblaščenim osebam nima dostopa do delovnega območja. Če vas zadane pretrgana žica, lahko umrete ali se huje telesno poškodujete.

Pred montažo žage morate skrbno načrtovati rezanje, da bo to čim bolj enostavno.

- Žaga je mogoče pritrčiti na steno ali postaviti na tla.
- Žago je mogoče sestaviti v desni ali levi položaj. To je uporabno pri rezanju ob robovih.

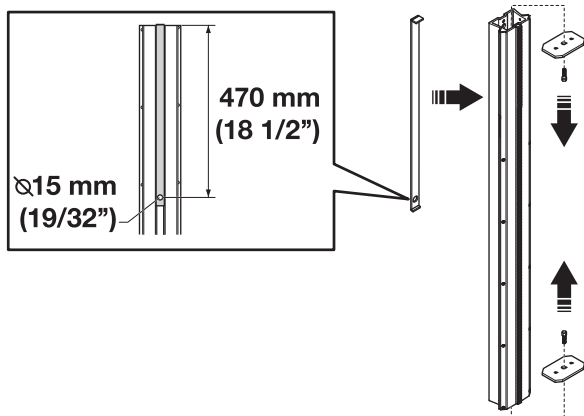


- Morda boste morali izvrtati luknje, da boste lahko napeljali žico skozi material, ki ga želite rezati.

Uporaba z obstoječim valjem

Pri uporabi z obstoječim valjem so potrebne prilagoditve.

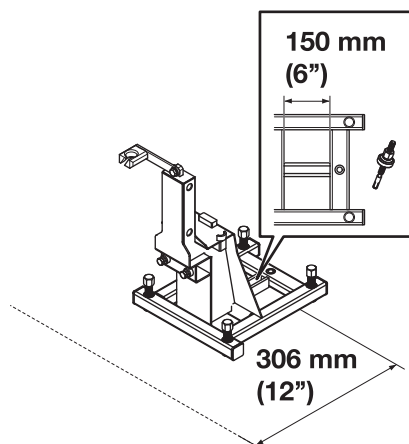
- Odstranite končnike.



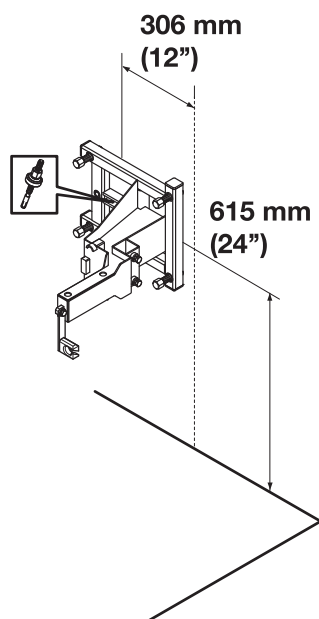
- 470 mm (18 1/2 palca) od zgornjega vrha tirnice zvrtaite luknjo velikosti 15 mm (19/32 palca). Uporabite priloženi nosilec za vrtalnik. Luknjo potrebujete pri pritrditvi zgornjega magazina.

Zavarujte osnovno ploščo

- Namestite žago v primerni položaj pred načrtovanim rezom.
- Zavarujte žago s sidrnim vijakom.
- Razdalja med linijo rezanja in vijakom je 306 mm (12 palcev).



- Pri navpičnih rezih z žago, pritrjeno na steno, je najmanjša razdalja od tal do vijaka 615 mm (24 palcev).

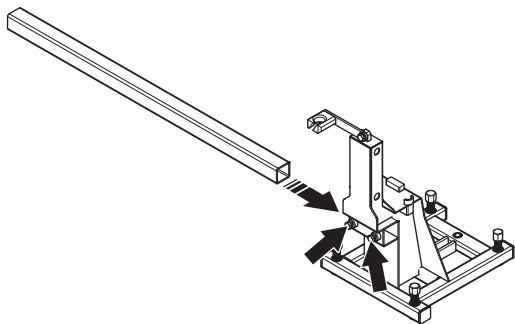


- Ko je osnovna plošča zasidrana, privijte nastavitveni podstavek, da žaga stoji trdno na mestu.

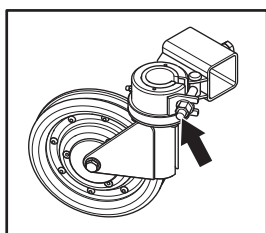
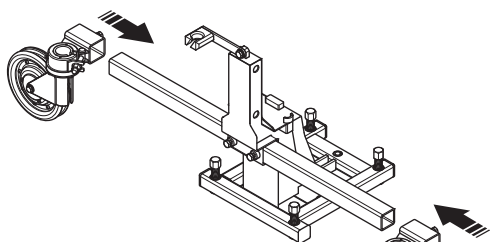
MONTAŽA IN REGULIRANJE

Montaža žage

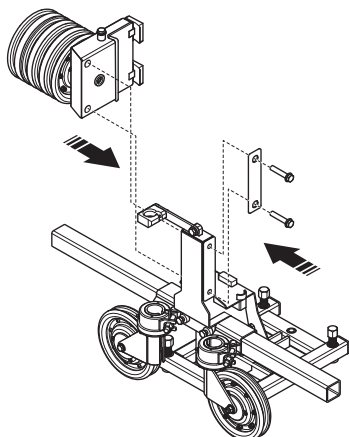
- Pritrdite nosilec na osnovno ploščo.



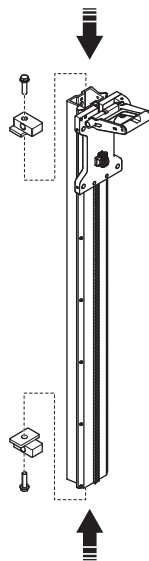
- Pritrdite vrtljive jermenice na nosilec. Vrtljive jermenice je mogoče pritrditi v položaj, tako da privijete matico.



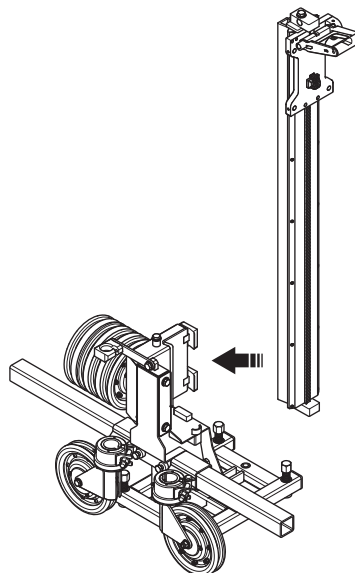
- Pritrdite spodnji magazin na spodnjo ploščo. Pritrditi ga je mogoče na desno ali levo stran.



- Na tirnico pritrdite nosilce za pokrov magazina.

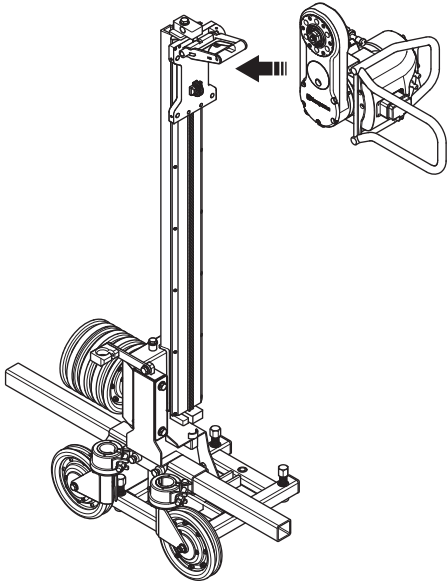


- Pritrdite tirnico na pritrdilni del spodnjega magazina. Zvrtana luknja za pritrditev zgornjega magazina mora biti obrnjena navzgor.



MONTAŽA IN REGULIRANJE

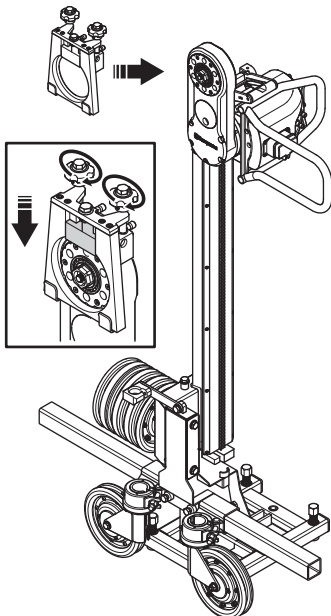
- Pritrdite motor v voziček žage.



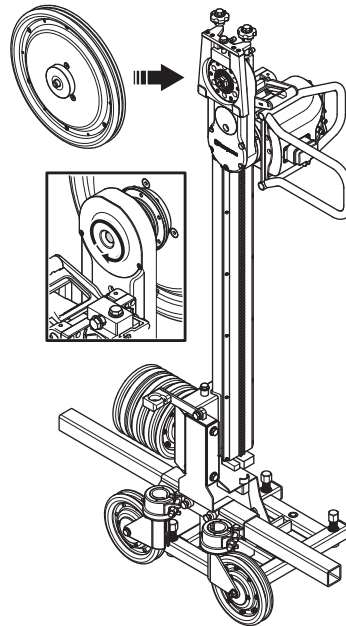
OPOZORILO! Rezilna roka mora biti vedno obrnjena v isto smer kot tirnica. Pri žaganju z žico ne smete uporabljati funkcije dodajanja globine. Neprevidnost lahko povzroči težko telesno poškodbo ali celo smrt.

PREVIDNO! Pazite, da je plastični pokrov na žagi obrnjen navzgor, ko je žaga pritrjena na steno, da se v njem ne nabirata voda in umazanija.

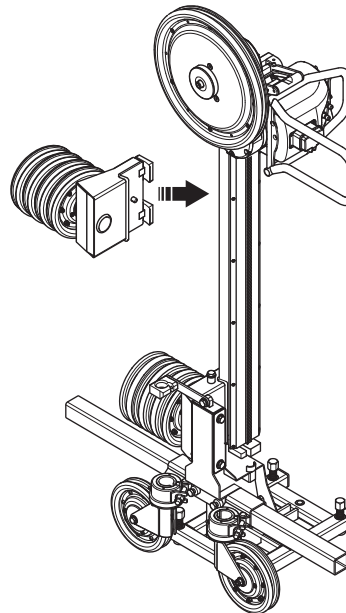
- Pritrdite zavoro varovala na motor žage. Privijte pritrtilne gumbce, da zaklenete zavoro varovala.



- Pritrdite pogonsko kolo na motor žage. Privijte zaporni vijak, da zaklenete pogonsko kolo.



- Pritrdite zgornji magazin na tirnico. Poravnajte zatič na pritrtilnem delu magazina z luknjo v tirnici.

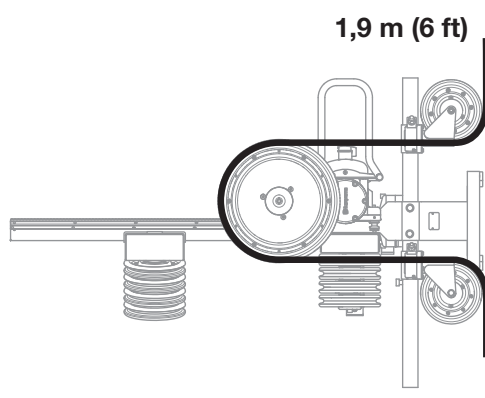


MONTAŽA IN REGULIRANJE

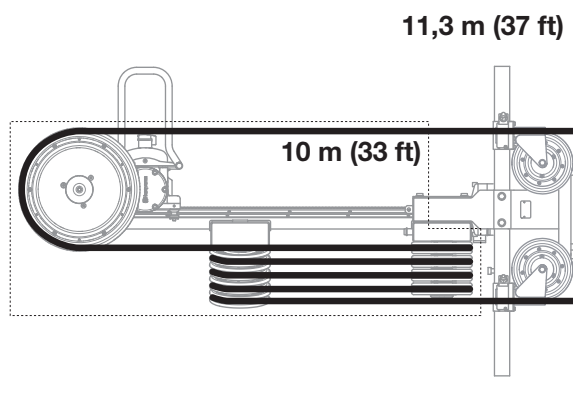
Napeljite žico

PREVIDNO! Uporabljeno žico je potrebno vedno napeljati v isti smeri kot prej, da preprečite nepotrebno obrabo.

- Voziček žage odpeljite čim bolj navzdol.
- Namestite žico okoli predmeta za obdelavo, po možnosti skozi luknje, ki ste jih izvrtali, in nazaj v žago.
- Pri najmanjši nastavitvi žice, 1,7 m (6 čevljev), namestite žico samo okoli pogonskega kolesa.



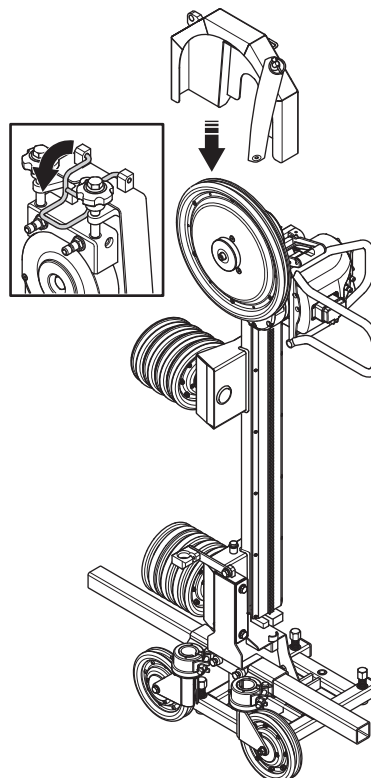
- Ko rezanje napreduje, napeljite žico skozi ustrezno število parov koles v magazinu. Največja dolžina žice skozi žago je 11,3 m (37 čevljev) in zmogljivost magazina je 10 m (33 čevljev).



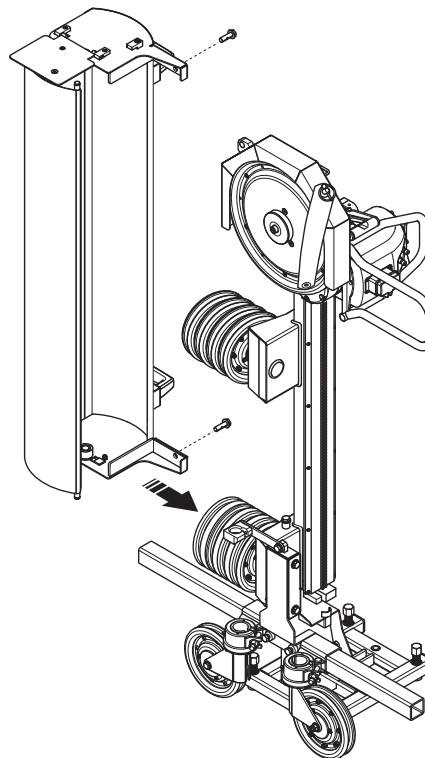
- Preden povežete zgibe na žici, mora biti ta zasukana za 1x ali 2x obrata na meter uporabljene žice. Pomembno je, da žico zasukate v isti smeri, kot je navita. S tem omogočite čim bolj enakomerno obrabo diamantnih segmentov žice. Pred napeljevanjem skozi napravo vam ni treba ločiti zaprte žice.

Montaža zaščitnih pokrovov

- Napeljite varovalo pogonskega kolesa čez zavoro varovala. Pritrdite varovalo z obročkom.

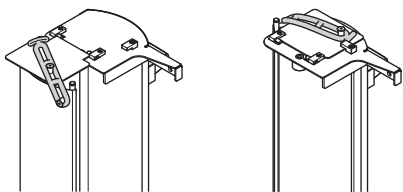


- Namestite pokrov magazina na pritrdilne dele.

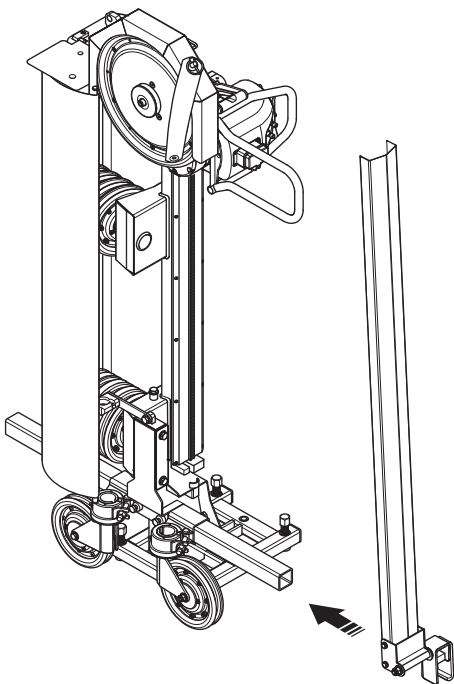


MONTAŽA IN REGULIRANJE

- Pokrov magazina je mogoče zakleniti v zaprtem ali odprtem položaju z uporabo gumijastega pasu.

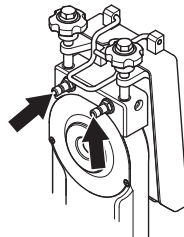


- Namestite varovalo žice na nosilec in skozi zavoro na varovalu pogonskega kolesa.



Priključite hladilno vodo

- Priključite vodno cev iz motorja žage na enega od priključkov na zavori varovala.



- Voda ohlaja rezilno roko.
- Iz drugega priključka na zavori varovala lahko napeljete vodo skozi vodno cev ali drog, da ohladite žico.
- Igle črpalke za vodo se nato namestijo, kjer je žica vstopi v beton. Tako se skupaj z žico v rez pošlje tudi voda, ki veže prah iz betona in učinkovito ohlaja žico.

PREVIDNO! Da bo ohlajanje vode med rezanjem učinkovito, je potrebno med rezanjem sproti prilagajati položaj hladilne vode. Ko storite to, morate vedno zaustaviti napravo.

Povezovanje električne naprave

- Glejte navodila za uporabo motorja žage in zadevno električne naprave.

Zaščitna oprema

Splošno

Nikoli ne uporabljajte stroja, če v primeru nesreče ne morete priklicati pomoči.

Osebna zaščitna oprema

Ob vsaki uporabi stroja uporabljajte vedno atestirano osebno zaščitno opremo. Osebna zaščitna oprema ne izključuje nevarnosti poškodb, vendar pa v primeru nesreče omili posledice. Pri izbiri zaščitne opreme se posvetujte z vašim trgovcem.



OPOZORILO! Uporaba orodij, kot so rezalniki, brusilniki, vrtniki, za brušenje ali oblikovanje materialov, lahko povzročita veliko prahu in hlapov, ki lahko vsebujejo nevarne kemikalije. Preverite vrsto materiala, ki ga nameravate obdelati in uporabite ustrezno dihalno masko.



OPOZORILO! Dolgotrajna izpostavljenost hrupu lahko povzroči trajne okvare sluha. Zato vedno nosite odobreno zaščitno opremo za ušesa. Bodite vedno pozorni na svarilne znake in klice, kadar uporabljate zaščitne slušalke. Zaščitne slušalke vedno snemite takoj, ko ste ustavili motor.



OPOZORILO! Pri delu z napravami s premičnimi deli vedno obstaja nevarnost zmečkanin. Uporabljajte zaščitne rokavice, da se izognete telesnim poškodbam.

Pri delu vedno uporabljajte:

- Zaščitna čelada
- Zaščitne slušalke
- Zaščitna očala ali vezir
- Dihalna maska
- Odporne rokavice s trdnim oprijemom.
- Oprijeta, odporna in udobna obleka, ki omogoča popolno svobodo gibanja.
- Škornji z železnimi kapicami in nedrsečimi podplati.

Bodite previdni, ker se oblačila, dolgi lasje in nakit lahko ujamejo v premikajoče dele.

Druga zaščitna oprema



OPOZORILO! Med delovanjem stroja se lahko pojavijo iskre in mogoč je nastanek požara. Gasilni aparat naj bo vedno na priročnem mestu.

- Gasilna oprema
- Pri delu imejte vedno pri sebi pribor za prvo pomoč.

Splošna navodila za varnost

V tej točki so opisana osnovna varnostna navodila za uporabo tega stroja. Te informacije nikoli ne morejo nadomestiti strokovnega znanja in izkušenj.

- Natančno preberite navodila za uporabo in se prepričajte, da ste jih razumeli, predno začnete z uporabo stroja.
- Ta stroj se uporablja v kombinaciji z drugimi izdelki. Natančno preberite navodila za uporabo, ki so priložena izdelkom, in se pred uporabo stroja prepričajte, da ste jih razumeli.
- Bodite pozorni, da je uporabnik odgovoren za nesreče ali nevarnosti, ki jih povzročijo drugim ljudem ali njihovi lastnini.
- Napravo lahko uporabljajo le osebe, ki so za to izučene. Lastnik je odgovoren za to, da so upravljalci izučeni.
- Stroj je treba redno čistiti. Oznake in nalepke morajo biti čitljive v celoti.



OPOZORILO! Naprava je lahko nevarna, če se uporablja nepravilno ali površno, in lahko upravljavcu ali drugim povzroči resne oziroma celo smrtne poškodbe.

Nikdar ne dovolite, da bi stroj uporabljali ali vzdrževali oziroma popravljali otroci ali druge osebe, ki stroja ne znajo uporabljati. Nikoli ne pustite uporabljati naprave nekemu, brez da se prepričate ali so razumeli vsebino navodil za uporabo.

Nikoli ne uporabljajte stroja, če ste utrujeni, pod vplivom alkohola ali jemljete druge droge ali zdravila, ki lahko vplivajo na vaš vid, presojo in koordinacijo.

Vedno obstaja tveganje udara pri uporabi strojev na električen pogon. Izogibajte se neustreznim vremenskim pogojem in telesnemu stiku s strelovodi in kovinskimi predmeti. Vedno upoštevajte navodila v uporabniškem priročniku, da preprečite škodo.



OPOZORILO! Spremembe brez pooblastila in/ali neoriginalni deli lahko povzročijo resne poškodbe ali smrt uporabnika ali drugih.

Nikoli ne spreminjajte naprave tako, da ni v skladu z izvirno zgradbo in je ne uporabljajte, če mislite, da jo je spremenil nekdo drug.

Ne uporabljajte pokvarjenega stroja. Upoštevajte varnostna navodila ter navodila za vzdrževanje in servis, navedena v tem priročniku. Nekateri vrste vzdrževalnih del in popravil lahko opravi samo za to usposobljeno strokovno osebje. Glejte navodila v poglavju Vzdrževanje.

Vedno uporabljajte izključno originalne dele.

Zmeraj uporabljajte zdrav razum

Vseh možnih situacij ni mogoče predvideti. Vedno bodite pazljivi in ravnajte po zdravi pameti. Če zaidete v situacijo, v kateri se ne počutite varno, zaustavite stroj in prosite za nasvet strokovnjaka. Obrnite se na svojega pooblaščenega prodajalca, servisnega zastopnika ali izkušenega uporabnika motornih žag. Ne poskušajte izvajati nalog, ki se vam zdijo pretežke!

Varnost delovnega področja



OPOZORILO! Varnostna razdalja za vse premične dele je 1,5 m. Vi ste odgovorni, da živali in gledalcev ni v delovnem območju.

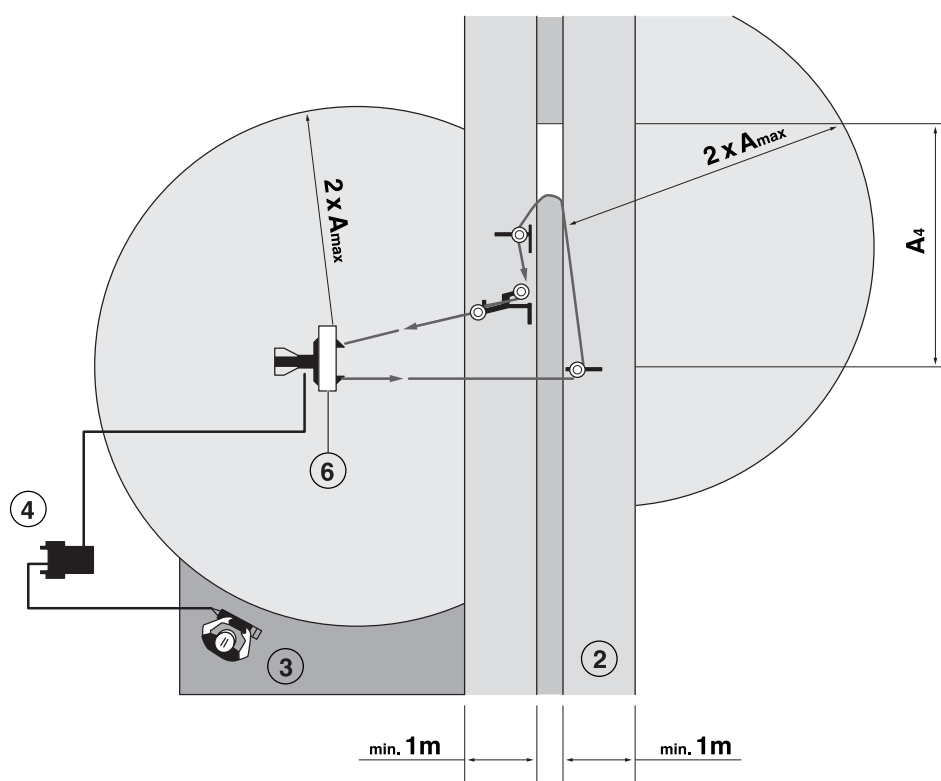
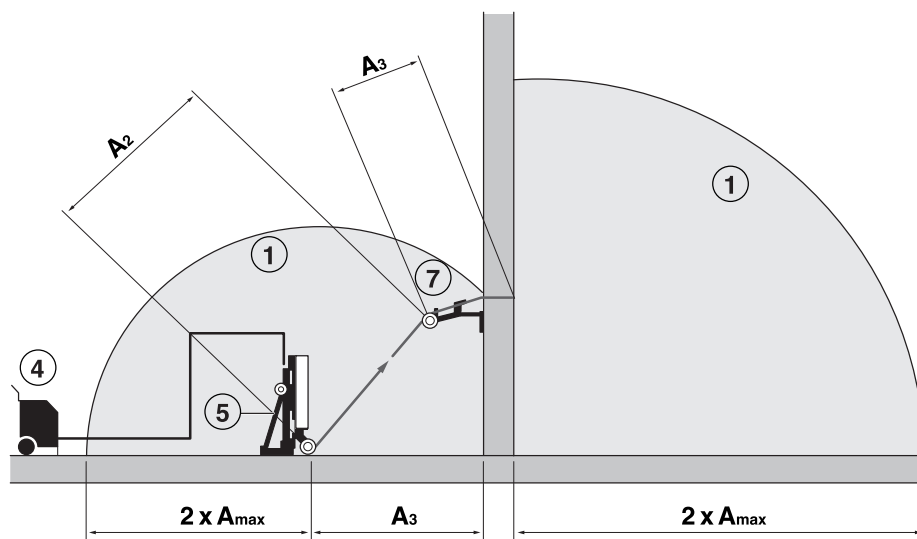
- Opazujte okolico, da zagotovite odsotnost morebitnih vplivov na vaš nadzor nad strojem. Nikoli ne pustite stroja brez nadzora pri delujočem motorju.
- Ne uporabljajte žage v slabih vremenskih razmerah. Takšne razmere so gosta megla, močen dež ali veter, hud mrz, itd. Delo v slabem vremenu utruja bolj kot sicer, obenem pa je povezano z dodatnimi nevarnostmi, kot so poledica.
- Zagotovite zadostno osvetlitev delovnega območja. Tako boste naredili varno delovno okolje.
- Nikoli ne začnite delat, dokler ni delovno področje čisto in imate trdno oporišče.
- Pazite, da na predmetu, na katerem delate ali v delovnem območju ni nobenih cevi ali električnih žic.
- Preverite, ali so električni kabli znotraj delovnega območja priključeni.

DELOVANJE

Nevarno območje naprave

Med delom ne sme biti nihče v nevarnem območju naprave. To velja tudi za upravljalca.

Rezanje sten

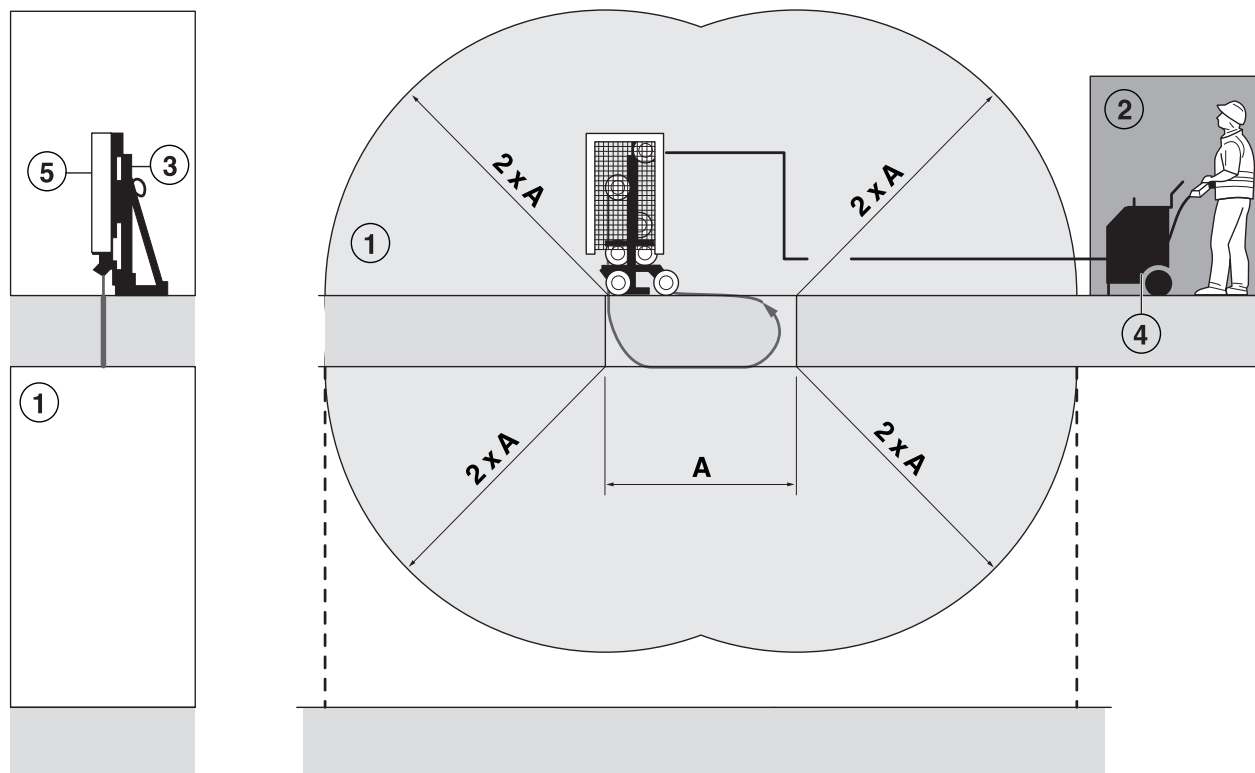


(A_{max}) Največji polmer prosto tekoče žice ($A_1 - A_4$)

- 1 Nevarno območje
- 2 Nevarno območje horizontalne projekcije žice proti upravljalcu
- 3 Priporočljiv položaj upravljalca
- 4 Power pack
- 5 Enota pogona žice
- 6 Varovalo žice
- 7 Kolesa jermenice

DELOVANJE

Rezanje tal



(A) Največji polmer prosto tekoče žice

- 1 Nevarno območje
- 2 Priporočljiv položaj upravljalca
- 3 Enota pogona žice
- 4 Power pack
- 5 Varovalo žice

Osnovna tehnika košenja in čiščenja podrašč

- To napravo lahko uporabljate samo skupaj z Husqvarna WS 440 HF + PP 440 HF ali WS 482 HF + PP 480 HF.
- Ta naprava je namenjena samo za rezanje betona, opeke in podobnih kamenih materialov. Vsaka druga uporaba je neustrezna.
- Stroj je namenjen izkušenim operaterjem za uporabo v industrijskih aplikacijah.
- Nikoli ne uporabljajte stroja, če ste utrujeni, pod vplivom alkohola ali jemljete druge droge ali zdravila, ki lahko vplivajo na vaš vid, presojo in koordinacijo.
- Vsi deli naj bodo vedno v pravilnem delovnem položaju, z dobro zategnjenimi pritrdili.
- Preverite, ali je naprava pravilno montirana in da ni nobenih znakov poškodb. Nikoli ne režite brez varovala.
- Vedno uporabite žico, ki jo priporoča proizvajalec. Pri izbiri pravega izdelka se posvetujte s trgovcem.
- Nikoli ne uporabljajte obrabljene ali poškodovane žice.
- Uporabljeno žico je potrebno vedno napeljati v isti smeri kot prej, da preprečite nepotrebno obrabo.
- Nikoli ne režite brez hladilne vode. Pri slabem hlajenju žice se lahko nekateri segmenti pregrejejo, zaradi česar se bolj obrabijo. V najhujšem primeru se lahko segmenti ločijo od žice in poškodujejo osebe v bližini žage.
- Jasno označite vse reze preden začnete žagati in jih načrtujte, da jih boste lahko izvedli brez nevarnosti za osebe ali napravo.
- Pred rezanjem trdno namestite ali zasidrajte betonske bloke. Če izrezanega materiala ne premaknete pod nadzorovanimi pogoji, lahko velika teža povzroči obsežne poškodbe stroja in resne telesne poškodbe.
- Nikoli ne pustite naprave z delujočim motorjem brez nadzora.
- Nikoli ne žagajte na tak način, da ne bi mogli zlahka doseči gumba za zaustavitev v sili na daljinskem upravljalniku ali električni napravi. Glejte navodila za uporabo električne naprave.
- Pri dvigovanju bodite previdni. Pri delu uporabljate težke dele, kar pomeni, da je večja nevarnost zmečkanin in drugih poškodb.

Prevoz in shranjevanje

- Pred premikanjem opreme vedno izklopite električno napravo in izvlecite električni kabel.
- Med prevozom opremo zaščitite, da preprečite nastanek škode in poškodbe.
- Napravo shranite v prostoru, ki ga lahko zaklenete, tako da ni v dosegu otrok in nepooblaščenih oseb.

VŽIG IN IZKLOP

Pred zagonom



OPOZORILO! V daljinskem upravljalniku naprave in električni napravi morate namestiti programsko opremo za rezanje z žico. Opremo brez te programske opreme morate nadgraditi pri pooblaščenem servisnem trgovcu. Naprave ne smete uporabljati, dokler ne namestite nove programske opreme.

Natančno preberite navodila za uporabo in se prepričajte, da ste jih razumeli, predno začnete z uporabo stroja.

Ta stroj se uporablja v kombinaciji z drugimi izdelki. Natančno preberite navodila za uporabo, ki so priložena izdelkom, in se pred uporabo stroja prepričajte, da ste jih razumeli.

Pri delu vedno uporabljajte osebno zaščitno opremo. Glejte navodila v poglavju Oseba zaščitna oprema.

Prepričajte se, da na delovnem območju ni tretjih oseb, ki bi jih stroj lahko poškodoval.

- Preverite, ali je stroj pravilno montiran in da ni nobenih znakov poškodb. Glejte navodila v razdelku »Montaža in prilagajanje«.
- Stroj vsakodnevno vzdržujte. Glejte navodila v razdelku Vzdrževanje

Vžig

- Upoštevajte navodila za zagon v uporabniškem priročniku, ki je priložen električni napravi.

Dodatek k navodilu za zagon za rezanje z žico

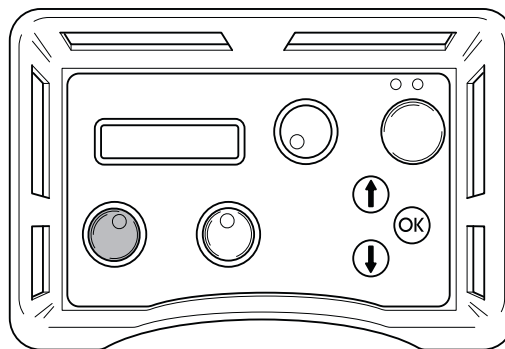
- **WS 482 HF:** Na zaslonu daljinskega upravljalnika se prikaže »SELECT GEAR« (IZBIRA PRESTAVE). Izberite »Gear 2« (2. prestava). Potrdite izbiro z »OK« (V redu).
- V meniju opravil s krmarjenjem s puščičnimi tipkami odprite možnost »DRIVING MODE« (NAČIN POGONA).
- Izberite »Wire« (Žica). Potrdite izbiro z »OK« (V redu).

Poravnajte rezilno roko



OPOZORILO! Ko je rezilna roka poravnana s tirnico, ne smete več uporabljati dodajanja globine. Neprevidnost lahko povzroči težko telesno poškodbo ali celo smrt.

- Pred začetkom rezanja morate rezilno roko poravnati s tirnico. To storite z nadzorom dodajanja globine. Ko je rezilna roka poravnana s tirnico, ne smete več uporabljati dodajanja globine.



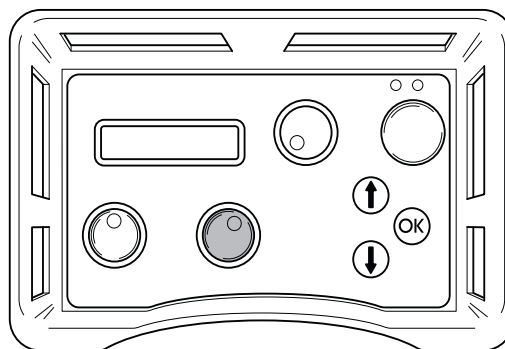
Med delovanjem je nadzor dodajanja globine onemogočen.

Napnite žico



OPOZORILO! Žice ne smete preveč napeti! Prenapeta žica lahko ovira vrtenje in se pretrga. Neprevidnost lahko povzroči težko telesno poškodbo ali celo smrt.

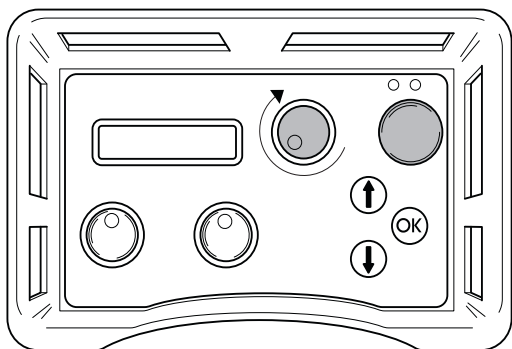
- Preverite, ali je žica pravilno nameščena v vsa kolesa.
- Napnite žico ob linijo rezanja, tako da zasukate gumb vodila. Žica mora ležati ob vseh kolesih in na predmetu za obdelavo.



VŽIG IN IZKLOP

Zagon vrtenja

- Pridržite zeleni startni gumb in obrnite gumb za vrtenje v smeri urnega kazalca, da zaženete vrtenje. Nežno obrnite gumb. Začnite z majhno hitrostjo vrtenja.
- Preverite, ali vrtenje poteka v zeleni smeri. V meniju opravil lahko pod naslovom BLADE ROTATION (ROTACIJA REZIL) nastavite zeleno smer vrtenja.



Če pogonsko kolo ne more zagnati vrtenja žice, je lahko razlog ta:

- Žica je preveč napeta. Zmanjšajte napetost.
- Kolesi vodil nista pravilno nastavljeni. Prilagodite kolesi vodil.
- Kontaktna površina z predmetom za obdelavo je prevelika. Dodajte jermensko kolo.

Delovni postopek



OPOZORILO! Ne smete neprekinjeno rezati na največji izhodni moči (100 %)! To lahko povzroči prenapetost žice, zaradi česar se lahko ta pretrga. Neprevidnost lahko povzroči težko telesno poškodbo ali celo smrt.

- Ko se žica zareže v predmet, lahko počasi povečate hitrost, dokler ne dosežete zelene ravni. Glejte tabelo »Hitrost in hitrost žice« pod naslovom »Tehnični podatki«.
- Na zaslonu si lahko ogledate izhod v odstotkih. Med rezanjem je vrednost ponavadi med 50 in 100 %.

Izhodna moč, uporabljena za rezanje, je odvisna od dejavnikov, kot so uporabljena žaga, velikost kontaktne površine žice s predmetom za obdelavo, izbran način izhodne moči itd.

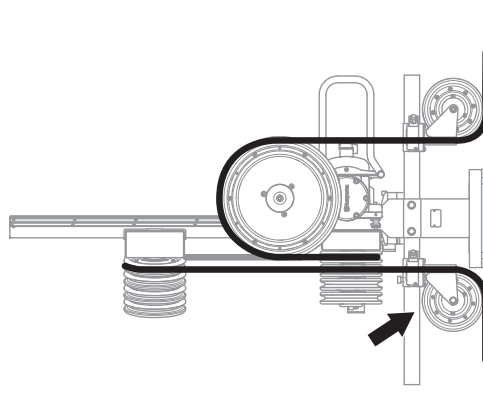
Bodite previdni in raje uporabite nižjo izhodno moč, da zmanjšate nevarnost pretrganja žice.

- Ko se material odreže, naj bo žica napeta.

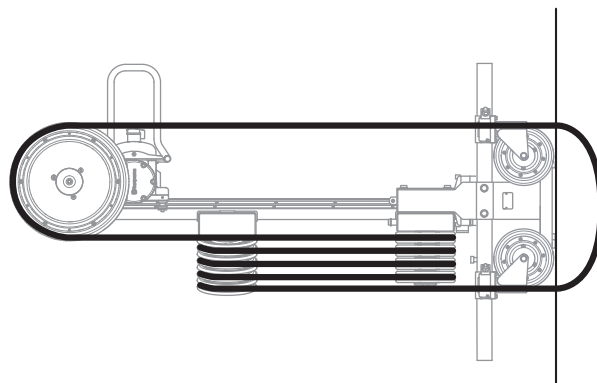
Shranjevanje žice

Ko žaga doseže končni položaj na tirnici, je potrebno žico shraniti.

- Zaustavite vrtenje.
- Premaknite žago v začetni položaj čisto do konca spodnje plošče.
- Ovijte žico okoli koles magazina in prilagodite kolo vodila, ki je najbližje izhodnemu kolesu magazina.



- Ko je rez končan, je potrebno kolesa vodila prilagoditi tako, da se lahko žica ujame, ko prereže predmet.



Izklop

- Gumba za vrtenje in vodilo pomaknite v ničelni položaj.
- Upoštevajte navodila v uporabniškem priročniku, ki ste ga dobili z električno napravo.

Splošno



OPOZORILO! Uporabnik sme sam izvajati le tista vzdrževalna in servisna dela, ki so navedena v teh navodilih za uporabo. Zahtevnejše posege mora opraviti pooblaščen servisna delavnica.

Izklopite napravo in odstranite napajalni priključek.

Pri delu vedno uporabljajte osebno zaščitno opremo. Glejte navodila v poglavju Oseba zaščitna oprema.

Opustitev pravilnega vzdrževanja stroja in nestrokovno servisiranje/popravila lahko skrajšajo življenjsko dobo stroja in povečajo nevarnost nesreč. Dodatne informacije lahko dobite v najbližji servisni delavnici.

Vsakodnevno vzdrževanje

- Preverite, ali je varnostna oprema naprave poškodovana. Glejte navodila v razdelku »Zaščitna oprema stroja«.
- Očistite zunanje dele stroja. Za čiščenje žage ne uporabljajte visokotlačnega čistilnika.
- Preverite, ali je gumica na kolesih vodila na mestu in ni obrabljena.
- Preverite ležaje. Z roko zavrtite kolesa in preverite, ali se lahko prosto vrtijo.

Servisiranje

Poleg dnevnega vzdrževanja, ki zajema čiščenje in mazanje, je potrebno napravo tudi servisirati. Po 50 urah rezanja je potrebno napravo servisirati v pooblaščen delavnici Husqvarna. Žago je treba servisirati na vsakih 100 ur obratovanja. Servis je pomemben za zagotavljanje čim daljšega učinkovitega delovanja naprave.

TEHNIČNI PODATKI

Tehnični podatki

Največja moč, kW / hp

WS 440 HF	13/17.5
WS 482 HF	19/25.6

Hitrost, vrt/min

0-1200

Začetni navor, Nm

WS 440 HF	100
WS 482 HF (2. prestava)	160

Zmogljivost magazina, m/čevljev

10/33

Zmogljivost žice, m/čevljev

1,9-11,3 / 6-37

Teža, kg/lb

WS 440 HF	135/298
WS 482 HF	138 / 304

Smer vrtenja

Obe smeri

Stopnja zaščite

IP 65

Hitrost žice (pri 1200 vrt/min), m/s / čevljev/s

24/79

Emisije hrupa (glejte op. 1)

Moč hrupa, izmerjena dB(A)	99
Moč hrupa, zagotovljena L_{WA} dB(A)	100

Zvočni nivoji (glejte op. 2)

Nivo zvočnega tlaka pri ušesu operaterja, dB(A)	86
---	----

Opomba 1: Emisija hrupa v okolico merjena kot zvočni efekt v skladu z EN 15027/A1.

Opomba 2: Nivo zvočnega tlaka po EN 15027/A1. Sporočeni podatki za nivo zvočnega tlaka imajo tipično statistično razpršitev (standardni odklon) v vrednosti 1,0 dB (A).

Hitrost in hitrost rezila

Hitrost vretena, vrt/min	Hitrost žice, m/s	Hitrost žice, čevljev/s
1000	20	66
1100	22	72
1200	24	79

Priporočena diamantna žica

Model	Abrazivni materiali	Suhi beton	Stopnja okrepitve		
			Nizka	Srednja	Visoka
C 710	-	-	Dobro	Optimalno	Dobro
C 760	Sprejemljivo	Dobro	Optimalno	Dobro	Sprejemljivo
C 1000	Dobro	Dobro	Dobro	Optimalno	Dobro
C 1200	Dobro	Sprejemljivo	Sprejemljivo	Dobro	Optimalno

TEHNIČNI PODATKI

IZJAVA EU O SKLADNOSTI

(Velja samo za Evropo)

Pri {1}Husqvarna AB{2}, SE 561 82 Huskvarna, ŠVEDSKA, tel. +46 36 146500, na lastno odgovornost izjavljamo, da je predstavljeni izdelek:

Opis	Stenska žaga
Znamka	HUSQVARNA
Vrsta/model	CS 10
Identifikacija	Serijske številke od letnika 2018 dalje

v celoti skladen z naslednjimi direktivami in uredbami EU:

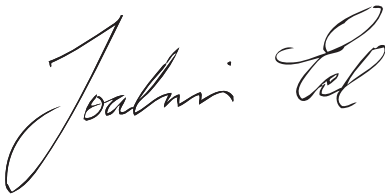
Direktiva/uredba	Opis
2006/42/ES	o strojih
2011/65/EU	o omejitvi uporabe določenih nevarnih snovi

in so pri tem v veljavi usklajeni standardi in/ali tehnične specifikacije:

EN ISO 12100:2010

EN 15027/A1:2009

Partille, 3. maj 2018



Joakim Ed

Direktor oddelka za globalne raziskave in razvoj

Odgovorni za tehnično dokumentacijo

OBJAŠNJENJE ZNAKOVA

Znakovi na mašini

UPOZORENJE! Nemarna i pogrešna upotreba mašine može uzrokovati ozbiljne povrede ili smrt rukovaoca ili drugih osoba.

Pročitaj pažljivo uputstvo o upotrebi i shvati sadžaj prije nego upotrijebiš mašinu.

Upotrebljavaj ličnu zaštitnu opremu. Vidi uputstva pod rubrikom Lična zaštitna oprema.

Ovaj proizvod odgovara važećoj EZ-direktivi.

Ekološke oznake Simboli na proizvodu i pakiranju znače da se proizvod ne smije odlagati zajedno s komunalnim otpadom. Potrebno ga je odnijeti u propisani centar za recikliranje radi uporabe električne i elektroničke opreme.

Pravilnim rukovanjem proizvodom pomažete u ublažavanju negativnih učinaka po okoliš i osobe do kojih može doći u slučaju pogrešnog upravljanja otpadnim tvarima ovog proizvoda.

Pojedinosti o recikliranju proizvoda zatražite od lokalnih tijela uprave, komunalne službe ili u trgovini u kojoj ste kupili proizvod.

Ostali znakovi/naljepnice koji su navedeni na mašini važe za specifične zahtjeve certifikata na određenim tržištima.



Objašnjenje razina upozorenja

Upozorenja se stepenuju u tri razine.

UPOZORENJE!



UPOZORENJE! Koristi se ako postoji rizik od ozbiljnih ili smrtonosnih povreda za operatora ili od oštećenja okoline, ako se ne prate uputstva iz priručnika.

OPREZ!



OPREZ! Koristi se ako postoji rizik od povreda za operatora ili od oštećenja okoline, ako se ne prate uputstva iz priručnika.

NAPOMENA!

NAPOMENA! Koristi se ako postoji rizik od oštećenja materijala ili mašine, ako se ne prate uputstva iz priručnika.

Sadržaj

OBJAŠNENJE ZNAKOVA

Znakovi na mašini	65
Objašnjenje razina upozorenja	65

SADRŽAJ

Sadržaj	66
---------------	----

PREZENTACIJA

Poštovani kupčel!	67
Dizajn i funkcije	67
Šta je šta na mašini?	68

ZAŠTITNA OPREMA MAŠINE

Opšte	69
-------------	----

SASTAVLJANJE I NAMJEŠTANJE

Opšte	70
Upotreba s postojećom trakom	70
Osiguravanje postolja	70
Postavljanje pile	71
Provucite žicu.	73
Montiranje zaštitnih poklopaca	73
Priključivanje rashladne vode	74
Priključivanje napojne jedinice	74

RAD

Zaštitna oprema	75
Opšte sigurnosne instrukcije	75
Osnovna tehnika či šćenja	80
Transport i čuvanje	80

PALJENJE I GAŠENJE

Prije početka	81
Paljenje	81
Radni postupak	82
Gašenje	82

ODRŽAVANJE

Opšte	83
Dnevno nadgledanje	83
Servis	83

TEHNIČKI PODACI

Tehnički podaci	84
Brzina i brzina žice	84
Preporučena dijamantna žica	84

EZ IZJAVA O SUKLADNOSTI

EZ-potvrda o podudarnosti	85
---------------------------------	----

Poštovani kupče!

Hvala vam što ste odabrali proizvod kompanije Husqvarna!

Nadamo se da ćete biti zadovoljni sa vašom mašinom i da će vas ona pratiti još mnogo godina koje su pred vama. Kupnjom jednog od naših proizvoda dobit ćete pristup profesionalnoj pomoći te popravcima i servisima. Ako prodavač koji vam je prodao stroj nije jedan od naših ovlaštenih trgovaca, zatražite adresu najbližeg ovlaštenog servisa.

Ovaj korisnički priručnik je dragocjen dokument. Osigurajte da se uvijek nalazi pri ruci na radnom mjestu. Postupanje prema uputstvima (korištenje, servis, održavanje, itd.) može uveliko produžiti radni vijek vaše mašine i čak povećati njenu prodajnu vrijednost. Ukoliko je prodate, kupcu obavezno dajte i ovo uputstvo za upotrebu.

Više od 300 godina inovacije

Husqvarna AB je švedska kompanija koja se temelji na tradiciji koja datira još od 1689, kad je švedski kralj Charles XI naredio konstruiranje tvornice za proizvodnju mušketa. U to vrijeme su se već bile stekle vještine inženjeringa u razvoju nekih od vodećih svjetskih proizvoda iz područja kao što su oružje za lov, bicikla, motocikla, kućanski aparati, mašine za šivanje i oprema za korištenje na otvorenom prostoru.

Husqvarna je globalni predvodnik u proizvodnji električnih proizvoda za primjenu u šumarstvu, održavanju parkova i travnjaka te vrtova, kao i opreme za sječu i dijamantnog alata za građevinsku industriju i industriju kamena.

Odgovornost vlasnika

Odgovornost je vlasnika/zaposlenika da osigura da je operator dovoljno upućen u sigurnu upotrebu mašine. Nadglednik i operator moraju pročitati i razumjeti korisnički priručnik. Moraju imati na umu:

- Sigurnosna uputstva mašine.
- Područje upotrebe i ograničenja mašine.
- Način upotrebe i održavanja mašine.

Upotrebu ove mašine bi moglo urediti državno zakonodavstvo. Prije nego što počnete koristiti mašinu saznajte koje zakonodavstvo je primjenljivo na mjestu gdje radite.

Pridržana prava proizvođača

Nakon štampanja ovog priručnika, Husqvarna može objaviti dodatne informacije za sigurno rukovanje proizvodom. Vlasnik je odgovoran za praćenje najsigurnijih načina rada.

Husqvarna AB stalno radi na tome da sve više razvije svoje proizvode i zato zadržava pravo što se tiče promjena kao što su n.pr. oblik i izgled bez da se to unaprijed objavi.

Za dodatne informacije i pomoć za kupce kontaktirajte nas putem naše web stranice: www.husqvarna.com

Dizajn i funkcije

Vrijednosti kao što su visoke performanse, pouzdanost, inovativna tehnologija, napredna tehnička rješenja i briga o okolišu ono su što odlikuje proizvode kompanije Husqvarna. Operater mora obavezno pročitati ovaj priručnik radi sigurnog rukovanja uređajem. U slučaju da zatrebate dodatne informacije, obratite se prodavaču ili kompaniji Husqvarna.

Neke jedinstvene osobine naših proizvoda su opisane u nastavku.

Kombinovana pila

CS 10 je kombinovana pila s pilom za zid kao izvorom pokretanja. Postojeća oprema se može koristiti za pogonjenje žičane pile.

Ova mašina je namijenjena samo za upotrebu skupa s proizvodima Husqvarna WS 440 HF + PP 440 HF ili WS 482 HF + PP 480 HF

Zakretne remenice

Otvorene zakretne remenice se koriste kao ulazna i izlazna remenica na pili. Mogu se okretati duž linije rezanja ili postaviti na fiksni položaj.

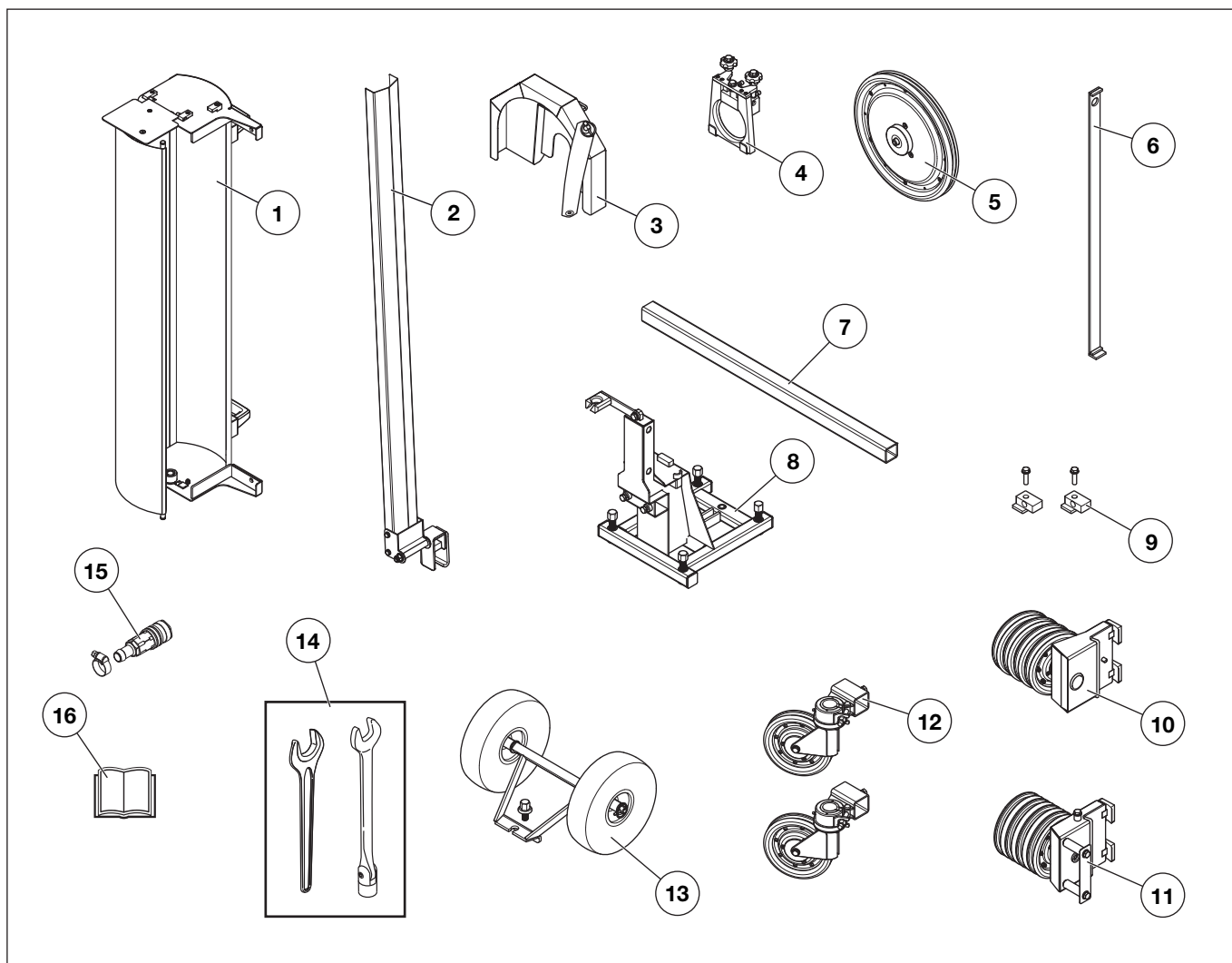
Veliki kapacitet magazina

Maks. žice kroz pile je 11,7 m, a kapacitet magazina je 10 m.

Postavljanje s desne ili lijeve strane

Pilu je moguće postaviti s desne ili lijeve strane. To je korisno kad je potrebno rezati blizu uglova.

PREZENTACIJA



Šta je šta na mašini?

- | | | | |
|---|---------------------------|----|--------------------------------|
| 1 | Zaštita za točkove | 9 | Namještanje, poklopac magazina |
| 2 | Zaštita žice | 10 | Gornji magazin |
| 3 | Zaštita pogonske remenice | 11 | Donji magazin |
| 4 | Držać zaštite | 12 | Zakretne remenice |
| 5 | Pogonska remenica | 13 | Transportni točkovi |
| 6 | Učvršćenje bušilice | 14 | Komplet alata |
| 7 | Nosač | 15 | Priključak vode |
| 8 | Postolje | 16 | Uputstvo o upotrebi |

ZAŠTITNA OPREMA MAŠINE

Opšte



UPOZORENJE! Nikad ne upotrebljavaj mašinu sa neispravnim sigurnosnim detaljima. Ako tvoja mašina ne zadovoljava neku od kontrola treba kontaktirati servis za popravke.

U ovom poglavlju pojašnjava se koji su sigurnosni detalji mašine i koju funkciju oni imaju kao i kakvu kontrolu i održavanje treba obavljati da bi bili sigurni da je sve u funkciji.

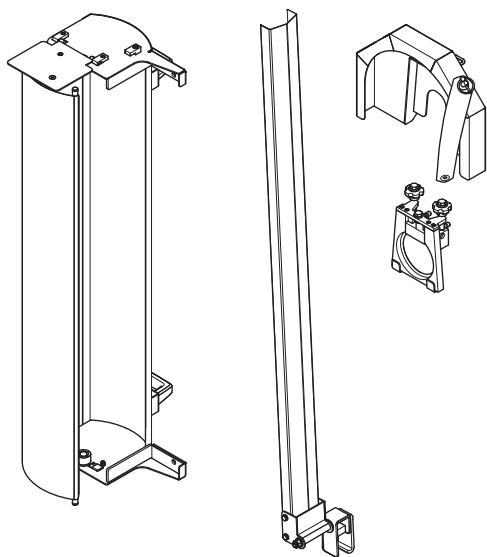
Ova mašina se koristi u kombinaciji s drugim proizvodima. Pažljivo pročitajte priručnik koji ste dobili s proizvodom i osigurajte da razumijete uputstva prije nego što započnete s korištenjem mašine.

Zaštitni poklopci



UPOZORENJE! Nikad ne upotrebljavaj mašinu bez zaštite ili sa neispravnom zaštitom. Uvijek provjerite jesu li zaštite ispravno postavljene prije nego što pokrenete mašinu.

Zaštitni poklopci su dizajnirani za zaštitu od slučajnog kontakta s reznom opremom i za smanjenje opasnosti od nesreća u slučaju pucanja žice.



Provjera zaštitnih poklopaca



UPOZORENJE! Isključite mašinu i električni utikač.

- Provjerite da li se na zaštitnim poklopcima nalaze pukotine ili druga oštećenja. Zamijenite oštećene poklopce.

SASTAVLJANJE I NAMJEŠTANJE

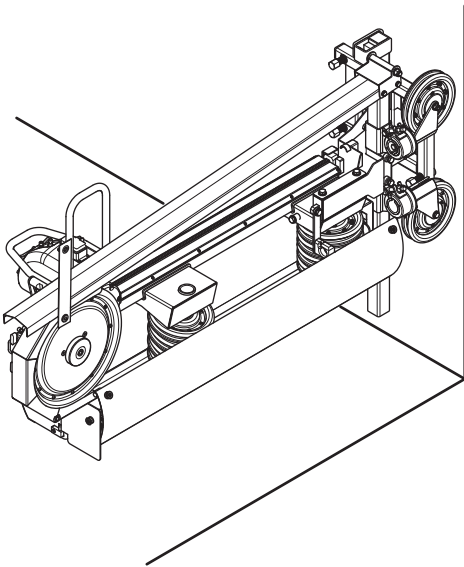
Opšte



UPOZORENJE! Uvijek postavite pilu tako da možete stati bez opasnosti da će vas udariti puknuta žica. Osigurajte da neovlaštene osobe nemaju pristup području rada za vrijeme rezanja. Kontakt s puknutom žicom može rezultirati smrću ili ozbiljnim povredama.

Rezanje je potrebno pomno isplanirati prije postavljanja pile, tako da je moguće što lakše obaviti postupak.

- Pilu je moguće postaviti na zid, kao i u stojeći položaj na tlo.
- Pilu je moguće postaviti s desne ili lijeve strane. To je korisno kad je potrebno rezati blizu uglova.

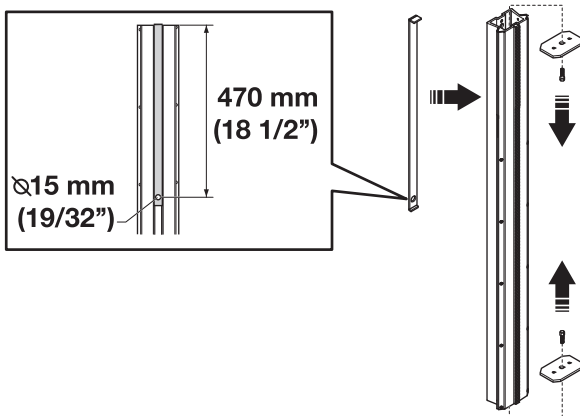


- Možda će biti neophodno probušiti rupe da se provuče žica kroz materijal koji se reže.

Upotreba s postojećom trakom

U slučaju upotrebe s postojećom trakom potrebno je izvršiti određene prilagodbe.

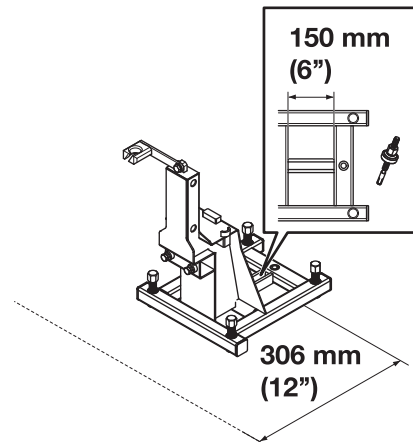
- Uklonite krajnje graničnike.



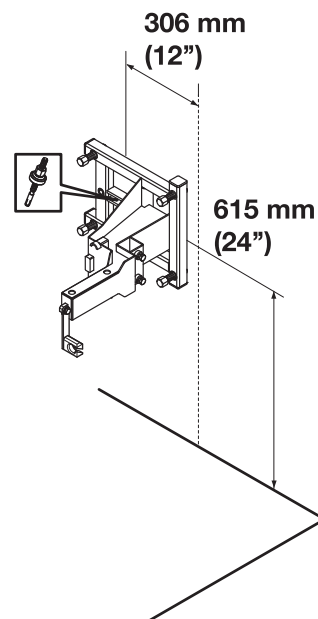
- Probušite rupicu od 15 mm (19/32"), 470 mm od gornjeg kraja vođice. Koristite priloženo učvršćivanje za bušilicu. Rupa je potrebna za postavljanje gornjeg magazina.

Osiguravanje postolja

- Pilu postavite u odgovarajući položaj ispred planiranog reza.
- Osigurajte pilu pričvršnim klinom.
- Udaljenost od linije rezanja do klina je 306 mm.



- Kad režete okomite rezove pilom postavljenom na zid, najmanja udaljenost od tla do klina je 615 mm.

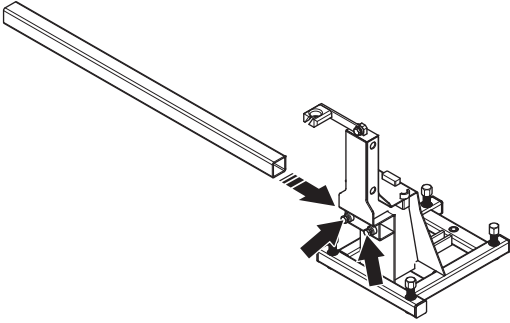


- Kad je postolja pričvršćeno, zavrnite podesne nožice tako da pila stoji čvrsto.

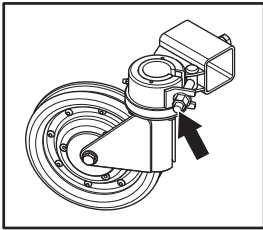
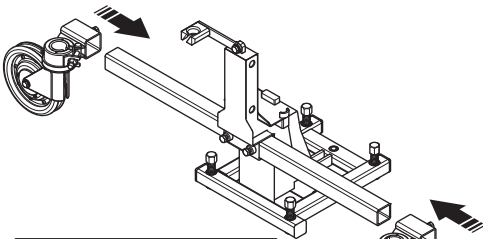
SASTAVLJANJE I NAMJEŠTANJE

Postavljanje pile

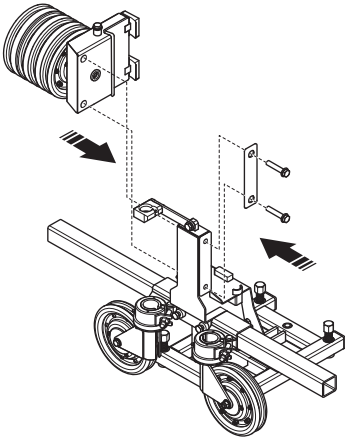
- Postavite nosač na postolje.



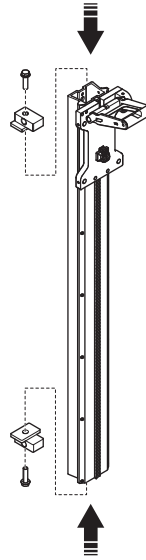
- Postavite zakretne remenice na nosač. Zakretne remenice se mogu postaviti u fiksni položaj stezanjem matice.



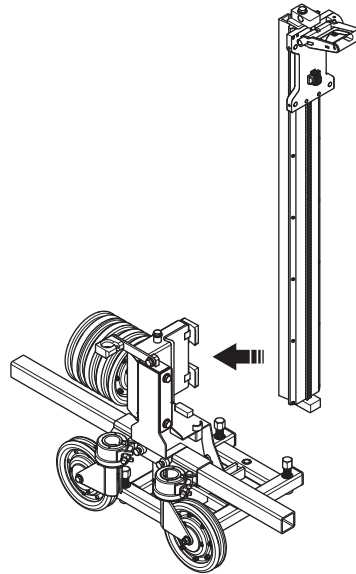
- Postavite donji magazin na postolje. Može se postaviti i s desne i s lijeve strane.



- Postavite držače poklopca magazina na vođicu.

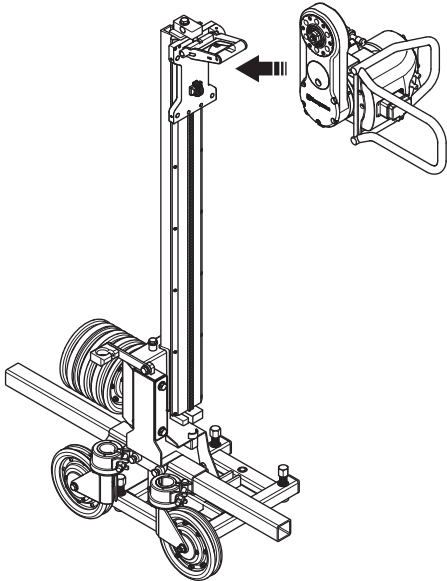


- Postavite vođicu u držač donjeg magazina. Probušena rupa za postavljanje gornjeg magazina treba biti okrenuta prema gore.



SASTAVLJANJE I NAMJEŠTANJE

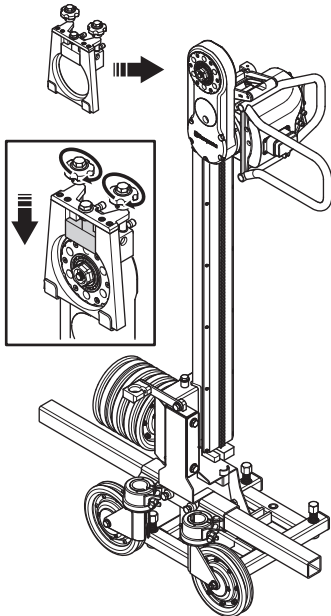
- Postavite motor pile u nosač.



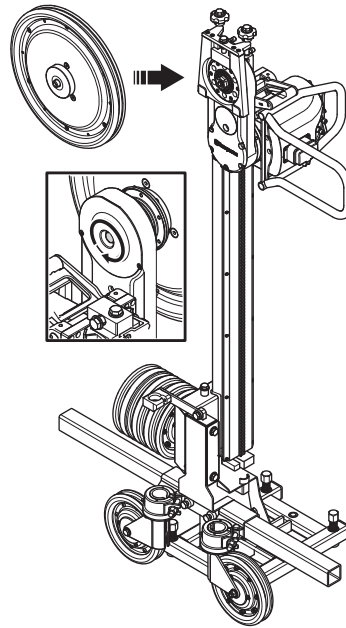
UPOZORENJE! Rezni krak uvijek treba biti okrenut u istom smjeru kao i vođica. Funkcija dubokog punjenja ne smije se upotrebljavati pri piljenju žicom. Nehat može rezultirati ozbiljnim povredama ili smrću.

NAPOMENA! Osigurajte da je plastični poklopac na pili okrenut prema gore kad je pila postavljena na zid kako bi se spriječilo nakupljanje vode i prljavštine unutar poklopca.

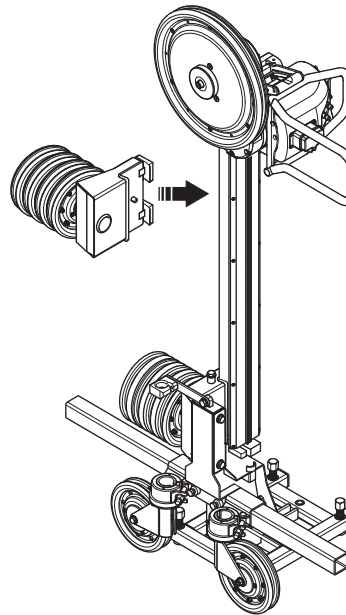
- Postavite zaštitni držač na motor pile. Zavrnite čvorove za učvršćivanje da blokirate zaštitni držač.



- Postavite vodeći točak na motor pile. Stegnite sigurnosni vijak da blokirate pogonski točak.



- Postavite gornji magazin na vođicu. Poravnajte iglicu na držaču magazina s rupicom na vođici.

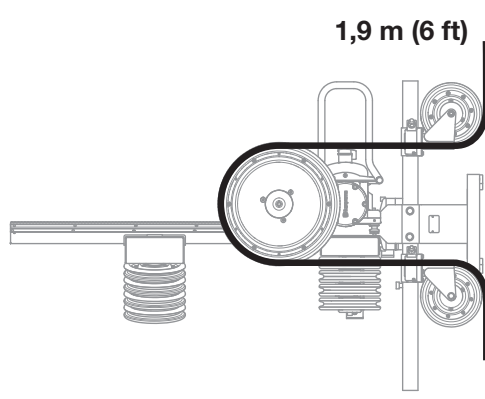


SASTAVLJANJE I NAMJEŠTANJE

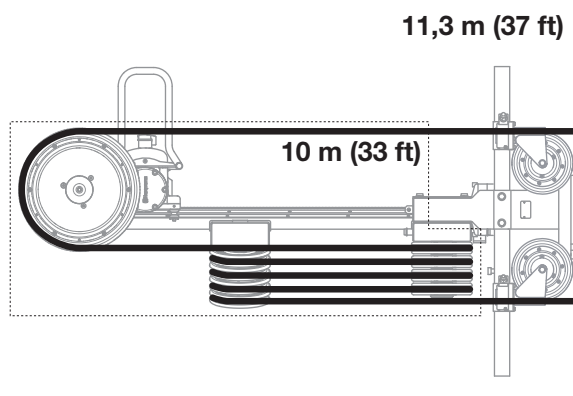
Provucite žicu.

NAPOMENA! Korištena žica mora uvijek ići u istom smjeru kao i prije da se spriječi nepotrebno trošenje.

- Spustite nosač pile što je više moguće.
- Postavite žicu oko izratka, ako je moguće kroz prethodno izbušene rupe i natrag do pile.
- Kad kroz pilu ide min. žica od 1,7 m, postavite žicu samo preko pogonskog točka.



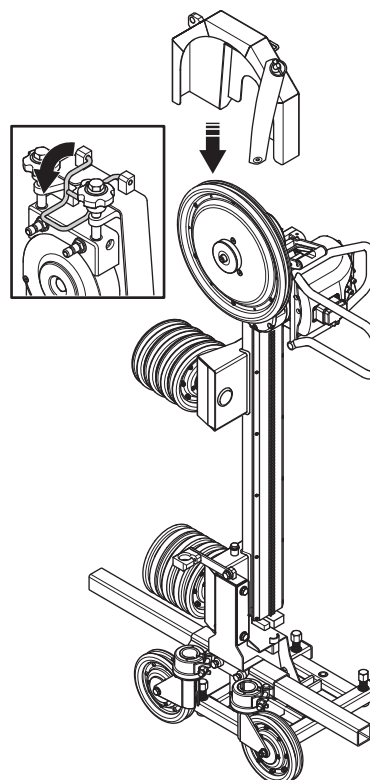
- Za vrijeme rezanja, provlačite žicu kroz odgovarajući broj uparenih točkova u magazinu. Maks. žice kroz pile je 11,3 m, a kapacitet magazina je 10 m.



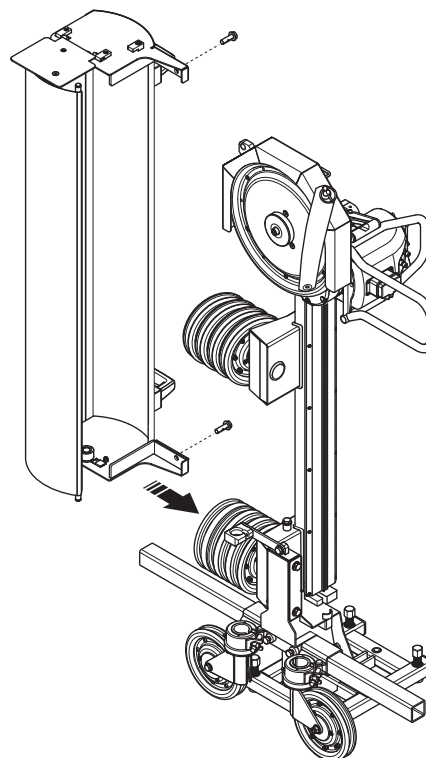
- Prije nego što se povežu spojevi na žici, žicu je potrebno okrenuti 1 do 2 puta po metru korištene žice. Važno je okrenuti žicu u istom smjeru u kojem je zavrnut. Razlog tome je da nosivost bude jednakomjerno raspoređena na dijamantnim segmentima žice. Zatvorenu žicu nije potrebno razdvajati prije provlačenja kroz mašinu.

Montiranje zaštitnih poklopaca

- Stavite zaštitu pogonskog kotača preko zaštitnog držača. Stegnite zaštitu držačem.

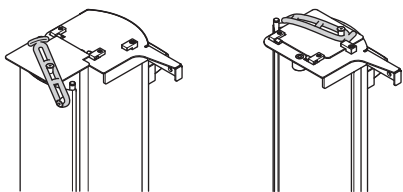


- Postavite poklopac magazina u držače.

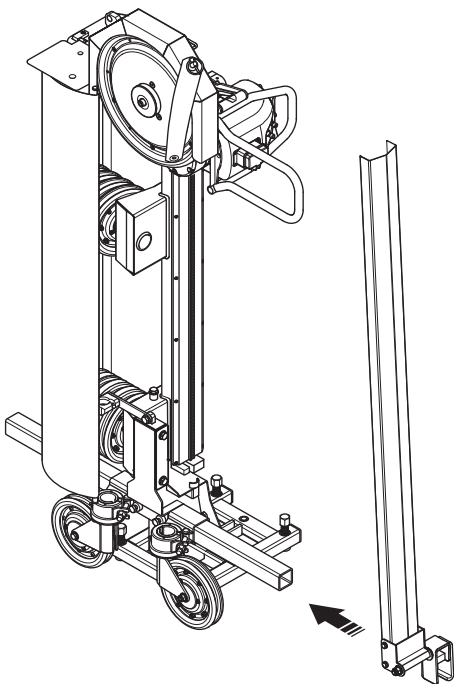


SASTAVLJANJE I NAMJEŠTANJE

- Poklopac magazina može se blokirati u zatvoren ili otvoren položaj pomoću gumene trake.

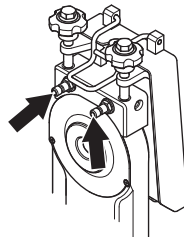


- Postavite zaštitu za žicu na nosač i kroz držač na zaštiti pogonskog točka.



Priključivanje rashladne vode

- Priključite cijev za vodu od motora pile na jedan od priključaka na zaštitnom držaču.



- Voda rashlađuje rezni krak.
- S drugog priključka na zaštitnom držaču možete provesti vodu kroz cijev ili pištolj za vodu da rashladi žicu.
- Dubinske mlaznice (koplja–mlaznice) se postavljaju tamo gdje žica ulazi u beton. Na taj način žica povlači vodu za sobom u rez, a to rezultira vezivanjem prašine u betonu i efikasnim rashlađivanjem žice.

NAPOMENA! Kako bi voda rashladila žicu tokom rezanja, važno je namjestiti položaj rashladne vode za vrijeme rezanja materijala. Ne zaboravite uvijek zaustaviti mašinu kad to radite.

Priključivanje napojne jedinice

- Pogledajte uputstva u korisničkom priručniku za odgovarajući motor pile i napojnu jedinicu.

Zaštitna oprema

Opšte

Nikad ne upotrebljavaj mašinu bez mogućnosti da nekog možeš pozvati u pomoć u slučaju nesreće.

Lična zaštitna oprema

Pri upotrebi mašine će se samo odgovarajuća lična zaštitna oprema koristiti. Lična zaštitna oprema ne eliminiše rizik na povredu ali smanjuje posljedice ako se povreda dogodi. Zatraži pomoć prodavača motornih pila da ti pomogne izabrati pravu opremu.



UPOZORENJE! Prilikom rada s proizvodima za rezanje, mljevenje, bušenje, brušenje i oblikovanje materijala može doći do stvaranja prašine i para koje mogu sadržavati opasne kemikalije. Provjerite sastav materijala koji želite obrađivati i upotrijebite prikladnu zaštitnu masku.



UPOZORENJE! Dugotrajno izlaganje buci može dovesti do trajnih povreda sluha. Zbog toga upotrebljavaj uvijek odobrenu zaštitu sluha. Uvijek budite pozorni u zapažanju signala upozorenja ili dovike kada se upotrebljava zaštita sluha. Uvijek skinite zaštitu sluha netom zaustavljanja motora.



UPOZORENJE! Uvijek postoji opasnost od prignječenja dijelova tijela pri radu s proizvodima koji sadrže pomične dijelove. Nosite zaštitne rukavice da izbjegnute povrede.

Upotrebljavaj uvijek:

- Zaštitni šljem
- Zaštitne slušalice
- Zaštitne naočale ili vizir
- Zaštitna maska
- Robusne rukavice za čvrsti hvat
- Robusna i udobna odjeća koja prianja uz tijelo i omogućuje slobodu pokreta.
- Čizme sa čeličnim kapicama i neklizajućim potplatima.

Pripremite da odjeća, duga kosa i nakit ne zapnu u pokretnim dijelovima stroja.

Ostala zaštitna oprema



UPOZORENJE! Može doći do iskrenja i izazivanja požara prilikom rada s mašinom. Uvijek imajte pri ruci opremu za gašenje požara.

- Protupožarna oprema
- Prva pomoć treba uvijek biti u pripravnosti.

Opšte sigurnosne instrukcije

Ovaj odjeljak opisuje osnovna sigurnosna uputstva za upotrebu mašine. Ova informacija ne može zamijeniti profesionalne vještine i iskustvo.

- Pročitaj pažljivo uputstvo o upotrebi i shvati sadržaj prije nego upotrijebiš mašinu.
- Ova mašina se koristi u kombinaciji s drugim proizvodima. Pažljivo pročitajte priručnik koji ste dobili s proizvodom i osigurajte da razumijete uputstva prije nego što započnete s korištenjem mašine.
- Imajte na umu da je operator odgovoran za nesretne slučajeve ili opasnosti za druge ljude i njihovu imovinu.
- Svi operatori moraju biti educirani o radu s mašinom. Vlasnik je odgovoran za edukaciju operatora.
- Mašinu je potrebno održavati čistom. Oznake i naljepnice moraju biti čitke.



UPOZORENJE! Nemarna i pogrešna upotreba mašine može uzrokovati ozbiljne povrede ili smrt rukovaoca ili drugih osoba.

Nikada nemojte dopustiti upotrebu ili servisiranje mašine djeci ili drugim osobama koje nisu obučene za upotrebu mašine. Nikada ne dozvolite drugim osobama da koriste stroj prije nego ste sigurni da su razumjeli sadržaj uputstava za upotrebu.

Nikada nemojte koristiti mašinu ako ste umorni, ako ste pili alkohol ili ako uzimate lijekove koji djeluju na vid, sposobnost rasuđivanja ili koordinaciju.

Električni alati uvijek predstavljaju opasnost od strujnog udara. Izbjegavajte nepovoljne vremenske prilike i tjelesni kontakt s gromobranima i metalnim predmetima. Da biste izbjegli oštećenja, uvijek se pridržavajte uputstava iz korisničkog priručnika.



UPOZORENJE! Neodobrene izmjene i / ili dodatna oprema mogu prouzrokovati teške povrede i smrt korisnika i drugih osoba.

Nikad nemojte modificirati mašinu tako da ona više ne odgovara originalnom dizajnu i ne koristite je ako izgleda da ju je neko drugi modificirao.

Nikada nemojte koristiti neispravnu mašinu. Izvršavajte sigurnosne provjere, postupak održavanja i servisne upute opisane u ovom priručniku. Određene poslove održavanja i servisiranja moraju obavljati obučeni i kvalificirani stručnjaci. Pogledajte upute u odjeljku Održavanje.

Uvijek upotrebljavati originalne dijelove.

Uvijek postupajte razumno

Nije moguće predvidjeti svaku moguću situaciju s kojom se možete suočiti. Uvijek budite pažljivi i razumni. Ako se nađete u situaciji da se osjećate nesigurnim, prestanite s radom i potražite savjet stručnjaka. Kontaktirajte svog prodavača, servisnog agenta ili iskusnog korisnika. Nemojte preduzimati nikakve radnje za koje niste sigurni!

Sigurnost na radnom mjestu



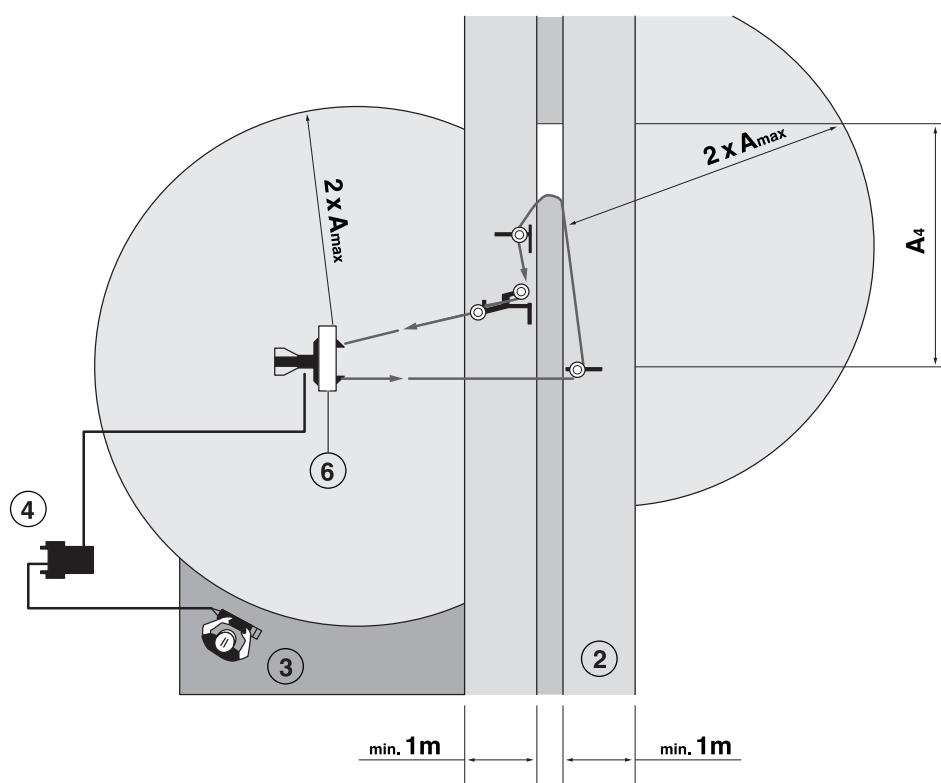
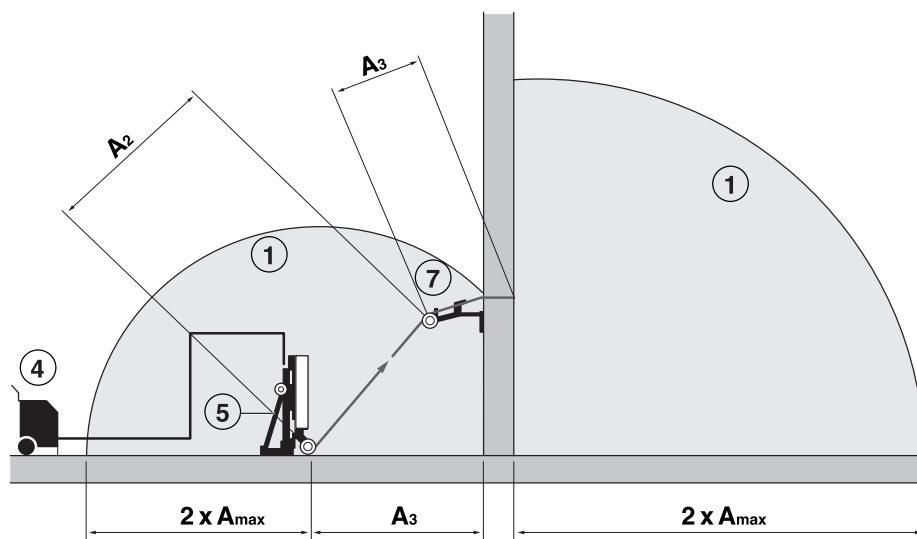
UPOZORENJE! Sigurnosna udaljenost od svih pomičnih dijelova iznosi najmanje 1,5 m. Dužni ste osigurati da se unutar radnog područja ne nalaze životinje i posmatrači.

- Pregledajte svoju okolinu kako bi se uvjerali da ništa ne može utjecati na upravljanje mašinom. Ne ostavljajte uključeni stroj bez nadzora.
- Izbjegavaj upotrebu ako prijete nevolje naprimjer gusta magla, jaka kiša, jak vjetar, jaka zima itd. Rad u lošim vremenskim prilikama je zamoran i često sa sobom nosi dodatne opasnosti, kao što je zaleđeno tlo.
- Osigurajte da je radno mjesto dovoljno osvijetljeno kako biste stvorili siguran radni okoliš.
- Nikada nemojte započeti s radom na mašini prije nego što očistite radno mjesto i osigurate stabilno uporište.
- Osigurajte da cijevi ili električne žice nisu usmjerene prema izratku ili području rada.
- Provjerite da električni kablovi unutar radnog područja nisu pod naponom.

Područje opasnosti mašine

Nikome nije dozvoljeno da se nalazi unutar područja opasnosti mašine za vrijeme rada. To se takođe odnosi i na operatora.

Rezanje zida

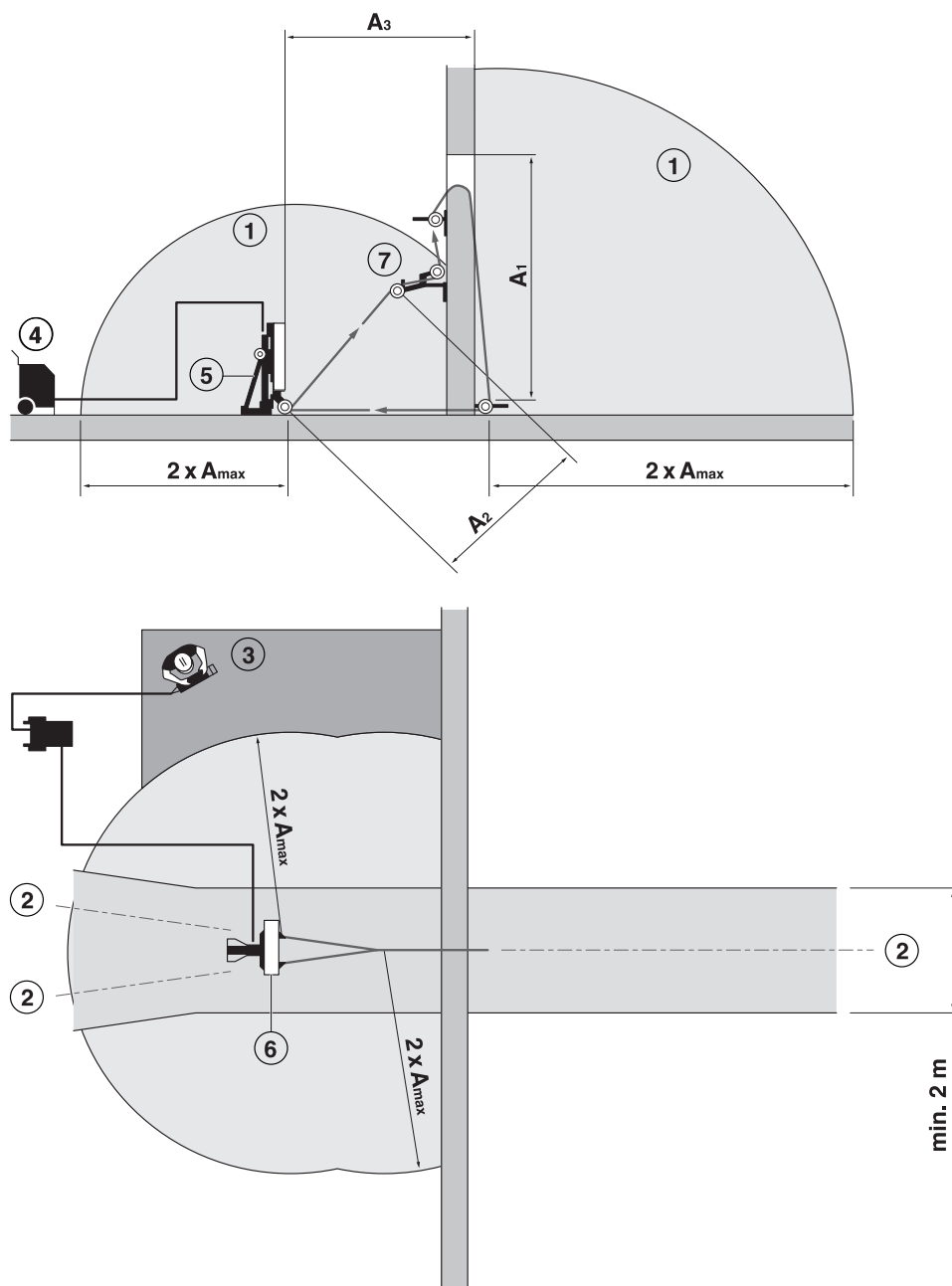


(A_{maks}) Najveće područje dometa slobodne žice ($A_1 - A_4$)

- 1 Područje opasnosti
- 2 Područje opasnosti od vodoravnog izbacivanja žice prema operatoru
- 3 Preporučeni položaj operatora
- 4 Paket za napajanje
- 5 Pogonska jedinica za žicu
- 6 Zaštita žice
- 7 Točkovi remenice

RAD

Rezanje s dodatnim točkovima remenice



(A_{maks}) Najveće područje dometa slobodne žice (A_1 – A_3)

- 1 Područje opasnosti
- 2 Područje opasnosti od vodoravnog izbacivanja žice prema operatoru
- 3 Preporučeni položaj operatora
- 4 Paket za napajanje
- 5 Pogonska jedinica za žicu
- 6 Zaštita žice
- 7 Točkovi remenice

Osnovna tehnika či šćenja

- Ova mašina je namijenjena samo za upotrebu skupa s proizvodima Husqvarna WS 440 HF + PP 440 HF ili WS 482 HF + PP 480 HF
- Ova mašina je dizajnirana i namijenjena za piljenje betona, cigle i različitih kamenih materijala. Svaka druga upotreba nije propisna.
- Stroj je namijenjen industrijskoj primjeni, a smiju ga koristiti samo iskusne osobe.
- Nikada nemojte koristiti mašinu ako ste umorni, ako ste pili alkohol ili ako uzimate lijekove koji djeluju na vid, sposobnost rasuđivanja ili koordinaciju.
- Svi dijelovi trebaju biti u dobrom radnom stanju, a svi pričvrtni elementi pravilno zategnuti.
- Provjerite da li su zaštite ispravno postavljene i da li pokazuju znakove oštećenja. Nikada ne režite bez zaštite.
- Koristite samo žicu koju je preporučio proizvođač. Za izbor odgovarajućeg proizvoda obratite se svojem prodavaču.
- Nikada ne koristite istrošenu ili oštećenu žicu.
- Korištena žica mora uvijek ići u istom smjeru kao i prije da se spriječi nepotrebno trošenje.
- Nikada ne režite bez rashladne vode. Slabo rashladena žica može rezultirati pregrijavanjem segmenata, a time i većom istrošenošću. U najgorem slučaju, segmenti se mogu otpustiti sa žice i povrijediti osobe koje se nalaze u blizini pile.
- Jasno obilježite sve rezove koje trebate napraviti prije nego što počnete piliti, planirajte ih tako da se mogu izvesti bez opasnosti po ljude ili mašinu.
- Dobro učvrstite ili usidrite betonske blokove prije rezanja. Velika težina materijala koji se reže može izazvati teška oštećenja mašine kao i teške tjelesne povrede ukoliko se taj materijal ne može pomjerati u kontroliranim uvjetima.
- Nikada nemojte ostavljati mašinu s uključenim motorom bez nadzora .
- Nikada ne pilite na način da nemate brz pristup dugmetu za zaustavljanje u slučaju nužde na daljinskom upravljaču ili napojnoj jedinici. Pogledajte priručnik za napojnu jedinicu.
- Budite pažljivi prilikom podizanja. Rukujete s teškim dijelovima, a to znači da postoji opasnost od priklještenja ili drugih povreda.

Transport i čuvanje

- Uvijek isključite napojnu jedinicu i izvucite električni kabl prije micanja opreme.
- Osigurajte opremu tijekom transportiranja kako bi izbjegli oštećenja i nesretne slučajeve prilikom transporta.
- Opremu pohranjujte u prostorima koji se mogu zaključati da bi bila izvan dosega djece i neovlašćenih osoba.

Prije početka



UPOZORENJE! Za mašinu je potrebno instalirati softver za rezanje žicom na daljinski upravljač ili napojnu jedinicu. Oprema koja nema ovaj softver mora se prijaviti ovlaštenom pružatelju servisnih usluga za nadogradnju. Mašina se ne smije koristiti dok se ne instalira novi softver.

Pročitaj pažljivo uputstvo o upotrebi i shvati sadžaj prije nego upotrijebiš mašinu.

Ova mašina se koristi u kombinaciji s drugim proizvodima. Pažljivo pročitajte priručnik koji ste dobili s proizvodom i osigurajte da razumijete uputstva prije nego što započnete s korištenjem mašine.

Upotrebljavaj ličnu zaštitnu opremu. Vidi uputstva pod rubrikom Lična zaštitna oprema.

Pobrini se da se nikakve druge neovlaštene osobe ne nalaze u zoni rada jer u suprotnom postoji rizik za ozbiljne tjelesne povrede.

- Provjerite da li je mašina ispravno postavljena i da ne pokazuje znakove oštećenja. Pogledajte uputstva u odjeljku "Sastavljanje i namještanje".
- Provedite svakodnevno održavanje. Vidi instrukcije u odjeljku "Održavanje".

Paljenje

- Pratite uputstva za pokretanje u priručniku isporučenom s napojnom jedinicom.

Dodatak uputama za pokretanje za rezanje žicom

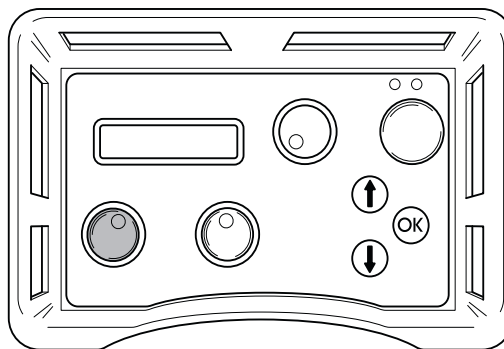
- **WS 482 HF:** Na ekranu daljinskog upravljača je prikazano "SELECT GEAR" (ODABIR OPREME). Odaberite "Gear 2" (Oprema 2). Potvrdite s "OK" (U redu).
- Idite na opciju "DRIVING MODE" (NAČIN RADA POGONA) na radnom meniju pomičući se pomoću tipki sa strelicama.
- Odaberite "'Wire" (Žica). Potvrdite s "OK" (U redu).

Poravnavanje reznog kraka



UPOZORENJE! Kad se rezni krak poravnava s vodičom, kontrola dubokog punjenja nije više potrebna. Nehat može rezultirati ozbiljnim povredama ili smrću.

- Prije početka rezanja morate postaviti rezni krak tako da je u ravnini s vodičom. S kontrolom dubokog punjenja učinite sljedeće. Kad se rezni krak poravnava s vodičom, kontrola dubokog punjenja nije više potrebna.



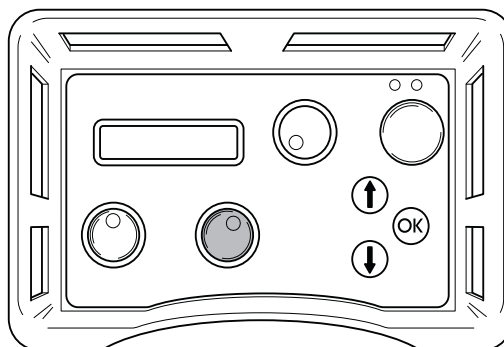
Za vrijeme rada kontrola dubokog punjenja je onemogućena.

Zatezanje žice



UPOZORENJE! Nemojte previše zatezati žicu! Prezategnuta žica prekinuće rotaciju i može doći do pucanja žice. Nehat može rezultirati ozbiljnim povredama ili smrću.

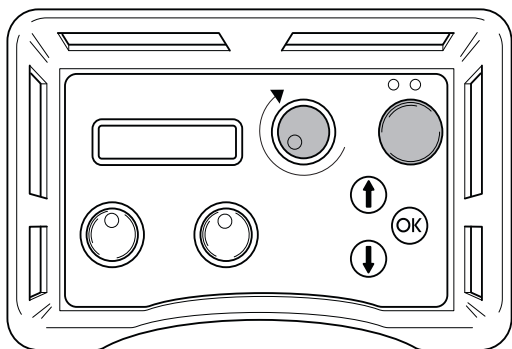
- Provjerite da žica ispravno naliježe u svim točkovima.
- Zategnite žicu prema liniji rezanja tako što ćete okrenuti kontrolu prijenosnog napajanja. Žica treba biti naslonjena na sve točkove i izradak.



PALJENJE I GAŠENJE

Pokretanje rotacije

- Držite zeleno dugme za pokretanje dok okrećete kontrolu rotacije u smjeru kazaljke na satu da pokrenete rotaciju. Pažljivo okrenite kontrolu. Započnite s malom brzinom rotacije.
- Provjerite da li se rotacija okreće u željenom smjeru. Pod naslovom BLADE ROTATION (ROTACIJA OŠTRICA) u radnom meniju moguće je postaviti rotaciju na željeni smjer.



Ako pogonski točak ne može pokrenuti rotaciju žice, razlog može biti nešto od sljedećeg:

- Žica je previše zategnuta. Popustite zategnutost.
- Vodeći točkovi nisu pravilno namješteni. Namjestite vodeće točkove.
- Kontaktna površina prema izratku je prevelika. Dodajte točak remenice.

Radni postupak



UPOZORENJE! Nemojte kontinuirano rezati s maksimalnim izlaznim naponom (100%)! To može prouzrokovati preozategnutost i pucanje žice. Nehat može rezultirati ozbiljnim povredama ili smrću.

- Kad se žica nađe u rezu, možete polako povećavati brzinu dok ne postignete željeni nivo. Pogledajte tablicu "Brzina i brzina žice" pod naslovom "Tehnički podaci".
- Na ekranu možete provjeriti izlaz u postotcima. Tokom rezanja je vrijednost obično između 50 i 100%.

Izlazni napon koji se koristi za rezanje zavisi o faktorima kao što su korištena jedinica za piljenje, veličina kontaktne površine naspram izratka, izabrani način izlaza itd.

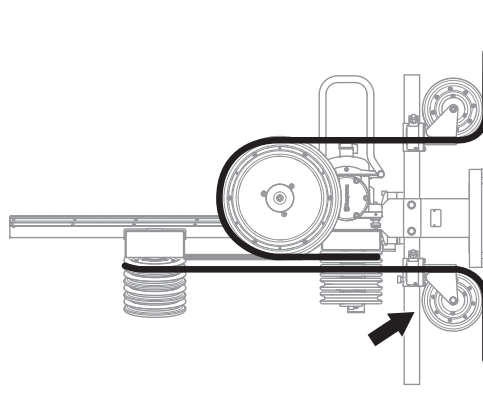
Budite pažljivi i radije upotrebljavajte manju izlaznu snagu kako biste smanjili opasnost od pucanja žice.

- Neka žica bude zategnuta kad se materijal izreže.

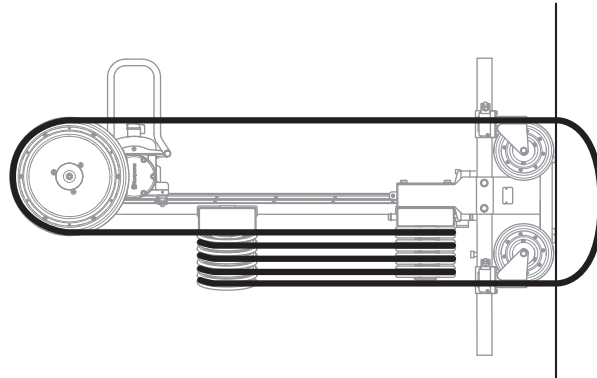
Spremanje žice

Kad jedinica za piljenje dosegne svoj krajnji položaj na vođici, žica se mora spremirati.

- Zaustavite rotaciju.
- Pomaknite pilu na početni položaj, na najudaljenije mjesto od postolja.
- Okrenite žicu oko točkova magazina i namjestite vodeći točak što je moguće bliže izlaznom točku magazina.



- Kad je rezanje dovršeno, vodeći točkovi se trebaju namjestiti tako da bude moguće uhvatiti žicu kad prođe kroz izradak.



Gašenje

- Okrenite rotaciju i kontrole prijenosnog napajanja na nulte položaje.
- Pratite uputstva u priručniku isporučenom s napojnom jedinicom.

Opšte



UPOZORENJE! Korisnik smije vršiti servisiranje i održavanje samo kako je navedeno u ovom uputstvu za upotrebu. Obimnije radove smije izvršavati samo ovlašteni servis.

Isključite mašinu i električni utikač.

Upotrebljavaj ličnu zaštitnu opremu. Vidi uputstva pod rubrikom Lična zaštitna oprema.

Vijek trajanja mašine se može skratiti a rizik nastupanja nesreća povećati ako se održavanje mašine ne vrši na pravi način i ako se servisiranje ili opravljavanje ne vrše profesionalno. Ako su vam potrebne dodatne informacije, kontaktirajte najbliži servis.

Dnevno nadgledanje

- Provjerite da nije oštećena sigurnosna oprema stroja. Pogledajte uputstva u odjeljku "Sigurnosna oprema mašine".
- Očisti mašinu izvana. Ne upotrebljavajte visokotlačni uređaj za čišćenje pile.
- Provjerite je li guma u vodećim točkovima na mjestu i da nije istrošena.
- Provjerite držače. Okrenite točkove ručno i provjerite da se slobodno okreću.

Servis

Kao dodatak svakodnevnom održavanju, kao što je čišćenje i podmazivanje, mašinu je potrebno servisirati. Nakon 50 sati rezanja mašinu treba servisirati u ovlaštenoj radionici kompanije Husqvarna. Pilu je zatim potrebno servisirati nakon svakih 100 sati rada. Servis je važan da biste Vi kao korisnik imali mašinu koja radi efikasno što je moguće duže.

TEHNIČKI PODACI

Tehnički podaci

Napon - maks., kW/hp

WS 440 HF	13/17.5
WS 482 HF	19/25.6

Brzina, rpm

0-1200

Početni moment, Nm

WS 440 HF	100
WS 482 HF (Oprema 2)	160

Kapacitet magazina, m/ft

10/33

Kapacitet žice, m/ft

1,9-11,3 / 6-37

Težina, kg/lbs

WS 440 HF	135/298
WS 482 HF	138 / 304

Smjer rotacije

Oba smjera

Stepen zaštite

IP 65

Brzina žice (na 1200 rpm), m/s / ft/s

24/79

Stvaranje buke (vidi napomenu 1)

Jačina zvuka, izmjerena u dB(A)	99
Jačina zvuka, garantovana L_{WA} dB(A)	100

Jačine zvuka (vidi napomenu 2)

Razina buke na uhu strojara, dB(A)	86
------------------------------------	----

Bilješka 1: Emisija buke u okolišu izmjerena kao snaga zvuka (L_{WA}) sukladno EN 15027/A1.

Bilješka 2: Razina buke u skladu sa standardom EN 15027/A1. Prijavljeni podaci za razinu buke prikazuju tipičnu statističku disperziju (standardna devijacija) od 1,0 dB(A).

Brzina i brzina žice

Brzina osovine, rpm	Brzina žice, m/s	Brzina žice, ft/s
1000	20	66
1100	22	72
1200	24	79

Preporučena dijamantna žica

Model	Abrazivni materijali	Beton na krečno-cementnoj bazi	Stepen pojačanja		
			Nisko	Srednje	Visoko
C 710	-	-	Dobro	Optimalno	Dobro
C 760	Prihvatljivo	Dobro	Optimalno	Dobro	Prihvatljivo
C 1000	Dobro	Dobro	Dobro	Optimalno	Dobro
C 1200	Dobro	Prihvatljivo	Prihvatljivo	Dobro	Optimalno

TEHNIČKI PODACI

EU DEKLARACIJA O USKLAĐENOSTI

(Važi samo za Europu)

Mi, **Husqvarna AB**, SE 561 82 Huskvarna, ŠVEDSKA, tel. +46 36 146500, izjavljujemo pod punom odgovornošću da predstavljeni proizvod:

Opis	Rezanje zida
Brend	HUSQVARNA
Tip/model	CS 10
Identifikacija	Serijski brojevi s datumom od 2018. i nadalje

u potpunosti su u skladu sa sljedećim EU direktivama i propisima:

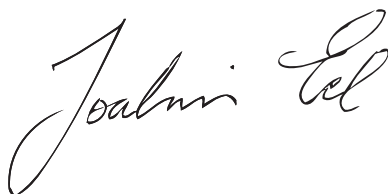
Direktiva/propis	Opis
2006/42/EC	“u vezi sa mašinama”
2011/65/EU	“u vezi sa ograničenjem opasnih supstanci”

i da su harmonizirani standardi i/ili tehničke specifikacije primijenjeni kako slijedi;

EN ISO 12100:2010

EN 15027/A1:2009

Partille, 3 maj. 2018. godine



Joakim Ed

Direktor za globalno istraživanje i razvoj

odgovoran za tehničku dokumentaciju

**HR - Originalne upute, RS- Prvobitna uputstva
SI - Izvirna navodila, BA - Originalne upute**

1157649-39



2018-05-03 rev2