



**Husqvarna**<sup>®</sup>



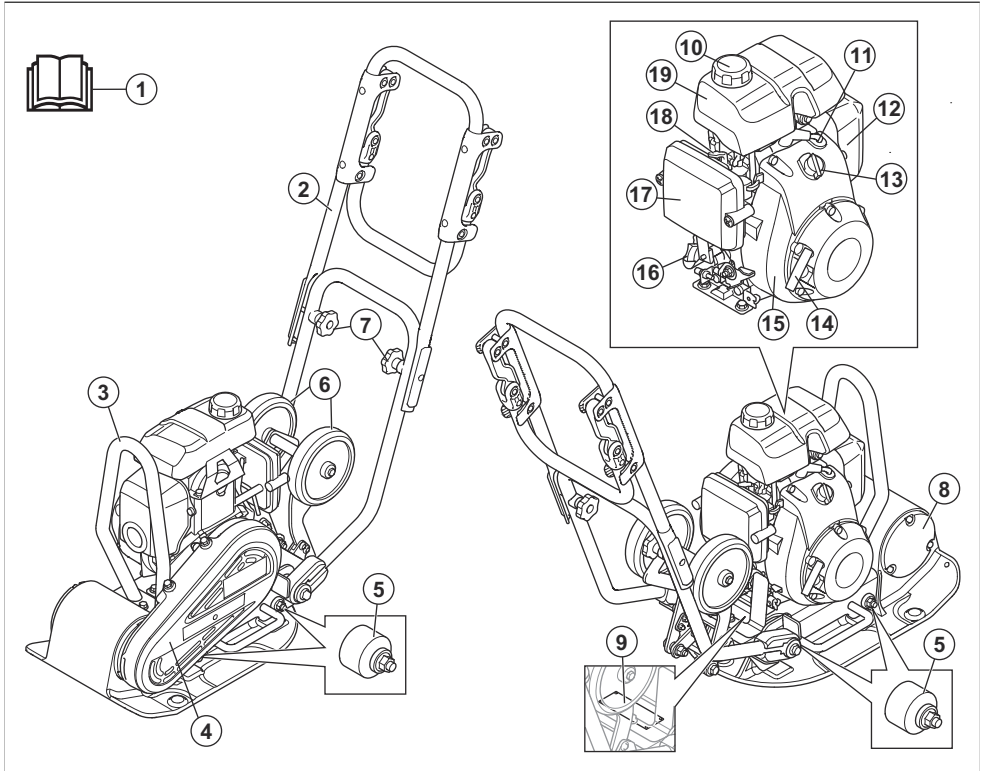
LF 50, LF 60

# TARTALOMJEGYZÉK

Bevezető.....	2	Szállítás, tárolás és ártalmatlanítás.....	14
Biztonság.....	5	Műszaki adatok.....	17
Üzemeltetés.....	9	EK megfelelőségi nyilatkozat.....	23
Karbantartás.....	12		

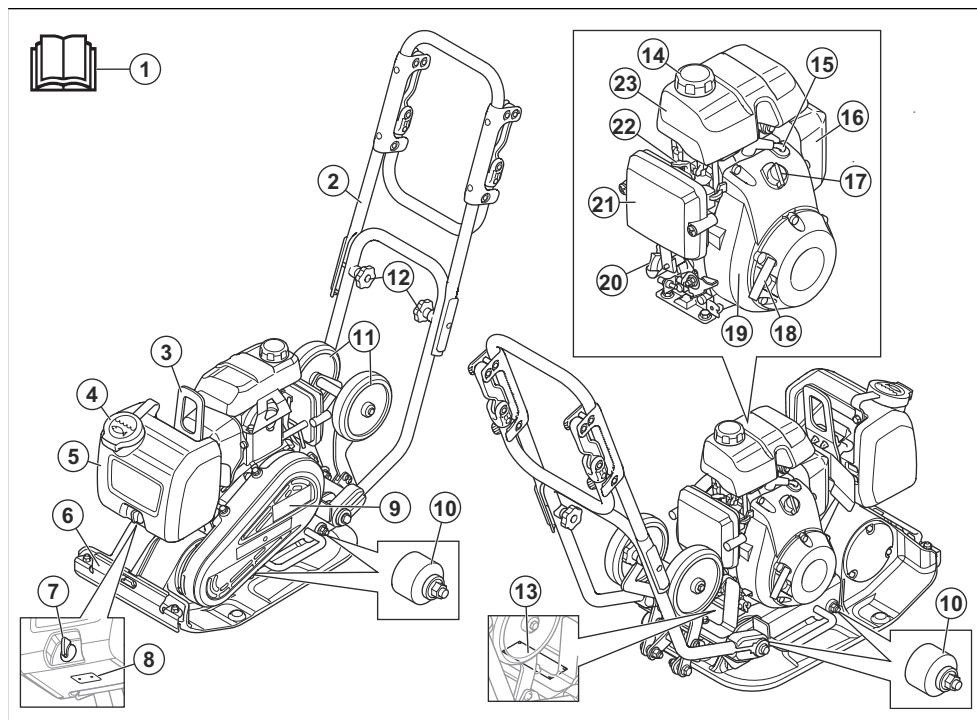
## Bevezető

### A (LF 50) áttekintése



- |                              |                            |
|------------------------------|----------------------------|
| 1. Kezelői kézikönyv         | 11. Gyújtógyertya          |
| 2. Fogantyú felső része      | 12. Kipufogódob            |
| 3. Emelőfül                  | 13. Motor BE/KI kapcsolója |
| 4. Hajtószíjburkolat         | 14. Indítókötél fogantyúja |
| 5. Rezgéscsillapító egységek | 15. Hűtőbordák             |
| 6. Szállítógörgők            | 16. Olajtartály/nívópálca  |
| 7. Fogantyúgombok            | 17. Légszűrő               |
| 8. Excenter elem             | 18. Szívatókar             |
| 9. Adattábla                 | 19. Üzemanyagtartály       |
| 10. Üzemanyagtartály sapkája |                            |

## A (LF 60) áttekintése



1. Kezelői kézikönyv
2. Fogantyú felső része
3. Emelési pont
4. Víztartály sapkája
5. Víztartály
6. Vízellátás
7. Vízcsap
8. Vízfűvőka
9. Hajtósíjburkolat
10. Rezgéscsillapító egységek
11. Szállítógörgők
12. Fogantyúgombok
13. Adattábla
14. Üzemanyagtartály sapkája
15. Gyújtógyertya
16. Kipufogódob
17. Motor BE/KI kapcsolója
18. Indítókötél fogantyúja
19. Hűtőbordák
20. Olajtartály/nívópálca
21. Légszűrő
22. Szívatókar

23. Üzemanyagtartály

### Termékleírás

A termék egy gyalog kísért, belső égésű motorral felszerelt, előre haladó lapvibrátoros tömörítő. A termék szemcsés talaj vékony vagy mérsékeltlen vastag rétegeinek tömörítésére szolgál. Az opcionális víztartállyal együtt a termék aszfalt tömörítésére is használható.

A termékváltozatok azonosítására szolgáló betűk leírása:

- L = alacsony vibrációs fogantyúval együtt.
- A = aszfalt tömörítéséhez szükséges víztartállyal együtt.
- T = szállítógörgőkkel együtt.

### Rendeltetésszerű használat

A termék kizárólag professzionális használatra szolgál. A termék kocsihajtók, ösvények és parkolók javítására használható. Az opcionális burkolólappal együtt emellett burkolólappozásra is használható. Ne használja a terméket egyéb feladatokra.

## A termék szimbólumai



**FIGYELMEZTETÉS:** Körültekintően járjon el, és megfelelően használja a terméket. A gép a kezelő és mások súlyos sérülését és halálát okozhatja.



Olvassa el a használati utasítást, és a termék használatba vétele előtt mindenképpen legyen tisztában a benne foglaltakkal.



Olvassa el a használati utasítást, és a termék használatba vétele előtt mindenképpen legyen tisztában a benne foglaltakkal.



Legfeljebb 10% etanolt tartalmazó, ólmozatlan benzín.



Kizárólag ultraalacsony kéntartalmú dízel üzemanyagot használjon



Viseljen fülvédőt.



Sérülésveszély. A hajtósíj körül óvatosan járjon el.



Forró felület.



Tartsa távol a kezét ettől a területtől.



Emelési pont a védőkereten.



Ne ezen a ponton csatlakoztassa az emelőberendezést. ((LF 50))



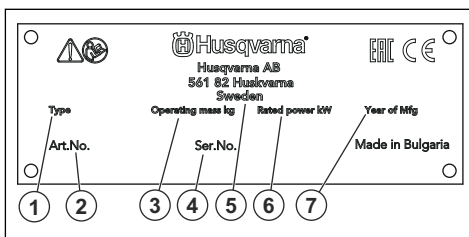
A környezeti zajkibocsátás megfelel a vonatkozó EK irányelvnek. A termék zajkibocsátási adatai megtalálhatók a(z) *Műszaki adatok 17. oldalán* alatt és a címkén.



Ez a termék megfelel a vonatkozó EK irányelvnek.

**Megjegyzés:** A terméken szereplő többi jel/címke egyes piacok specifikus vizsgáztatási követelményeire vonatkozik.

## Típus tábla



1. Terméktípus
2. Termékszám
3. Termék tömege
4. Sorozatszám
5. Gyártó
6. Névleges teljesítmény
7. Gyártás éve

## Termékszavatosság

A termékszavatosságra vonatkozó jogszabályok értelmében nem vagyunk felelősek a termékeink által okozott károkért az alábbi esetekben:

- a termék javítását helytelenül végezték;
- a termék javítása nem a gyártótól származó vagy általa jóváhagyott alkatrészekkel történt;
- a terméket nem a gyártótól származó vagy általa jóváhagyott kiegészítővel szerelték fel;
- a termék javítását nem hivatalos szakszerviz vagy jóváhagyott egyéb szerviz végezte.

# Biztonság

## Biztonsági meghatározások

A figyelmeztetések, óvintézkedések és megjegyzések a használati utasítás kiemelten fontos részeire hívják fel a figyelmet.



**FIGYELMEZTETÉS:** Akkor használatos, ha a kézikönyv utasításainak be nem tartása esetén fennáll a kezelő vagy a közelben tartózkodók sérülésének vagy halálának veszélye.



**VIGYÁZAT:** Akkor használatos, ha a kézikönyv utasításainak be nem tartása esetén fennáll a vagyoni kár, illetve a termék vagy a környező terület károsodásának veszélye.

**Megjegyzés:** További információt biztosít az adott helyzetben szükséges tennivalókról.

## Általános biztonsági utasítások



**FIGYELMEZTETÉS:** A termék használata előtt olvassa el az alábbi figyelmeztetéseket.

- Ez a termék veszélyes szerszám, ha nem körültekintően járnak el a használata során, vagy nem megfelelőképpen használják. A gép a kezelő és mások súlyos sérülését és halálát okozhatja. A termék használata előtt mindenképpen olvassa el figyelmesen a jelen használati utasítás tartalmát.
- Tegyen el minden figyelmeztetést és utasítást.
- Minden vonatkozó törvénynek és előírásnak meg kell felelni.
- A gépkezelőnek és a gépkezelő munkaadójának ismernie kell a termék kezelésével kapcsolatos kockázatokat, és meg kell akadályozniuk őket.
- Senkinek ne engedélyezze a termék használatát, amíg figyelmesen el nem olvasta a használati utasítás tartalmát.
- Ne használja a terméket, ha nem kapott képzést a használatára. Ügyeljen arra, hogy minden kezelő képzésben részesüljön.
- A terméket gyermekek nem használhatják.
- Kizárólag jóváhagyott személyek számára engedélyezze a termék használatát.
- A kezelő tartozik felelősséggel az olyan balesetekért, amelyek más személyekkel vagy vagyontárgyaikkal történnek.
- Ne használja a terméket, ha fáradt, beteg, illetve alkohol, drog vagy gyógyszer hatása alatt áll.

- Mindig megfontoltan és előrelátóan cselekedjen.
- A termék működés közben elektromágneses mezőt hoz létre. Ez bizonyos körülmények esetén hatással lehet az aktív vagy passzív orvosi implantátumokra. A súlyos sérülések és a halál kockázatának csökkentése érdekében azt javasoljuk, hogy az orvosi implantátumot használó személyek a termék alkalmazása előtt kérjék ki az orvosuk vagy az orvosi implantátum gyártójának tanácsát.
- Tartsa tisztán a terméket. Ügyeljen arra, hogy a jelek és címkék jól olvashatóak legyenek.
- Ne használja a terméket, ha hibás.
- Ne végezzen módosításokat a terméken.
- Ne működtesse a terméket, ha előfordulhat, hogy más személyek módosításokat végeztek a terméken.

## Biztonsági utasítások az üzemeltetéshez



**FIGYELMEZTETÉS:** A termék használata előtt olvassa el az alábbi figyelmeztetéseket.

- Mindenképpen legyen tisztában azzal, hogy vészhelyzet esetén hogyan kell gyorsan leállítani a motort.
- A kezelőnek megfelelő fizikai erővel kell rendelkeznie a termék biztonságos működtetéséhez.
- A terméket kizárólag akkor indítsa el, ha minden védőburkolat fel van szerelve.
- Használjon személyi védőfelszerelést. Lásd: *Személyi védőfelszerelés7. oldalon.*
- Győződjön meg arról, hogy csak illetékes személyek tartózkodnak a munkavégzési területen.
- Tartsa tisztán és megfelelő fényviszonyok között a munkavégzési területet.
- A gép működtetése során ügyeljen a biztonságos, stabil testtartásra.
- Győződjön meg róla, hogy nem áll fenn annak a kockázata, hogy Ön vagy a termék magasról leessen.
- Győződjön meg arról, hogy a fogantyún nincs zsír vagy olaj.
- Ne használja a terméket tűz- vagy robbanásveszélyes területeken.
- A termék nagy sebességgel tárgyakat repíthet szét. Ügyeljen arra, hogy a munkaterületen tartózkodó személyek jóváhagyott személyi biztonsági felszerelést viseljenek. Távolítsa el a mozdítható tárgyakat a munkaterületről.
- Mielőtt magára hagyja a terméket, állítsa le a motort, és biztosítsa, hogy ne álljon fel a véletlen beindulás kockázata.

- Ügyeljen, hogy ruházat, hosszú haj vagy leelőg ékszerék kerüljenek a mozgó alkatrészek közé.
- Ne üljön rá a termékre.
- Ne üsse meg a terméket.
- A terméket mindig mögötte állva, a kezeivel a fogantyút tartva működtesse.
- Elektromos kábelek közelében ne működtesse a terméket. A termék nincs ellátva elektromos szigeteléssel, és sérülés vagy halál kockázata áll fenn.
- A termék működtetése előtt derítse ki, hogy vannak-e elrejtett drótok, kábelek és csövek a munkavégzési területen. Ha a termék nekiütközik egy rejtett tárgynak, azonnal állítsa le a motort, és vizsgálja meg a terméket és a tárgyat. Ne indítsa be a és ne működtesse a terméket, amíg meg nem bizonyosodott arról, hogy biztonságos a folytatás.

## Rezgéssel kapcsolatos biztonsági tudnivalók



**FIGYELMEZTETÉS:** A termék használata előtt olvassa el az alábbi figyelmeztetéseket.

- A termék működtetése során rezgések jutnak a termékből a gépkezelőbe. A termék rendszeres és gyakori működtetése a gépkezelő sérüléseit okozhatja, vagy súlyosbíthatja a sérüléseket. Sérülések érhetnek az ujjakat, a kézfejet, a csuklót, a kart, a vállat és/vagy az idegeket és más testrészek vérellátását. A sérülések súlyos elesettséget és/vagy maradandó károsodást okozhatnak, és hetek, hónapok vagy évek elteltével fokozódhatnak. A lehetséges sérülések magukban foglalják a keringési rendszer, az idegrendszer, az ízületek és egyéb testrészek károsodását.
- A tünetek a termék működtetése során és máskor egyaránt jelentkezhetnek. Ha tüneteket észlel, és folytatja a termék működtetését, akkor a tünetek súlyosbodhatnak vagy állandósulhatnak. Ha az alábbi vagy egyéb tünetek jelentkeznek, kérjen orvosi segítséget:
  - Zsibbadás, érzéskiesés, bizsergés, szúró érzés, fájdalom, égő érzés, lüktetés, merevség, ügyetlenség, erőtlenség, a bőr színének vagy felületének megváltozása.
- A tünetek hideg hőmérséklet esetén erősödhetnek. Ha a terméket hideg környezetben működteti, viseljen meleg ruházatot, és tartsa melegen a kezét.
- A helyes rezgésszint fenntartása érdekében a termék karbantartását és működtetését a használati utasításban foglaltaknak megfelelően végezze.
- A termék fel van szerelve egy rezgéscsillapító rendszerrel, amely csökkenti a fogantyúból a kezelőbe jutó rezgéseket. Hagyja, hogy a termék Ön helyett dolgozzon. Ne nyomja erővel a terméket. Tartsa szorosan a terméket a fogantyúknál fogva, de ügyeljen arra, hogy ÖN irányítsa és biztonságos módon működtesse a terméket. Ne nyomja bele

a szükségesnél nagyobb mértékben a fogantyúkat a végütközökbe.

- Kizárólag a fogantyún vagy a fogantyúkon tartsa a kezét. Minden más testrészét tartsa a terméktől távol.
- Ha hirtelen erős rezgést érez, azonnal állítsa le a terméket. Ne folytassa a gép működtetését, amíg meg nem szüntette a felerősödött rezgés okát.

## Porvédelem



**FIGYELMEZTETÉS:** A termék használata előtt olvassa el az alábbi figyelmeztetéseket.

- A termék működtetése során por juthat a levegőbe. A por súlyos sérülést és maradandó egészségügyi problémákat okozhat. A szilícium-dioxid port számos hatóság károsnak minősít. Az ilyen egészségügyi problémákra jelentenek példát az alábbiak:
  - Halálos tüdőbetegségek, pl. krónikus bronchitis, szilikózis és tüdőfibrozis.
  - Rák
  - Születési rendellenességek
  - Bőrgyulladás
- A levegőbe, valamint a berendezésre, felületekre, ruházatra és testrészekre jutó por és gőzök mennyiségének csökkentése érdekében használjon megfelelő felszerelést. A megfelelő intézkedésekre jelentenek példák a por megkötésére szolgáló porgyűjtő rendszerek és vízpermetek. A lehetséges esetekben a kialakulási helyén csökkentse a por mennyiségét. Ügyeljen arra, hogy a berendezés megfelelően legyen felszerelve, és hogy biztosított legyen a rendszeres karbantartása.
- Használjon jóváhagyott légzésvédőt. Ügyeljen arra, hogy a légzésvédő készülék a munkavégzési területen jelen lévő veszélyes anyagoknak megfelelő legyen.
- Ügyeljen arra, hogy a munkavégzési területen megfelelő legyen a légáramlás.
- A lehetséges esetekben olyan helyre irányítsa a termék kipufogóját, ahol nem kerül miatta por a levegőbe.

## Kipufogógázok biztonságossága



**FIGYELMEZTETÉS:** A termék használata előtt olvassa el az alábbi figyelmeztetéseket.

- A motorból származó kipufogógázok szén-monoxidot tartalmaznak, amely szagtalan, mérgező, rendkívül veszélyes gáz. A szén-monoxid belélegzése halált okozhat. Mivel a szén-monoxid szagtalan és színtelen, nem lehet érzékelni a jelenlétét. A szén-monoxid-mérgezés egyik tünete a szédülés, de előfordulhat, hogy egy személy előzetes figyelmeztetés nélkül veszíti el az

eszméletét, ha a szén-monoxid mennyisége vagy koncentrációja elegendő mértékű ehhez.

- A kipufogógázok nem elégett szénhidrogének, többek között benzolt tartalmaznak. A hosszú távú belégzés egészségügyi problémákat okozhat.
- A látható és szaglással érzékelhető kipufogógázok szintén tartalmaznak szén-monoxidot.
- A belső égésű motorral működő terméket ne használja beltérben és olyan területeken, amelyeken nem megfelelő mértékű a légáramlás.
- Ne lélegezze be a kipufogógázokat.
- Ügyeljen arra, hogy a munkavégzési területen megfelelő legyen a légáramlás. Ez nagyon fontos szempont akkor, ha a terméket árkokban vagy kis munkavégzési területeken használják, ahol a kipufogógázok könnyedén összegyűlhetnek.

## Zajvédelem



**FIGYELMEZTETÉS:** A termék használata előtt olvassa el az alábbi figyelmeztetéseket.

- A magas zajszintek és a hosszú távú zajártalom halláskárosodást okozhat.
- A zajszint minimális szinten tartása érdekében a termék karbantartását és működtetését a használati utasításban foglaltaknak megfelelően végezze.
- Ellenőrizze, hogy a hangfogó nem sérült vagy hibás-e. Ellenőrizze, hogy a hangfogó megfelelően csatlakozik-e a termékhez.
- A termék használatakor viseljen jóváhagyott hallásvédőt.
- Hallásvédő használata közben is figyeljen a veszélyjelzésekre és a kiáltásokra. A termék leállítása esetén távolítsa el a hallásvédőt, kivéve, ha a munkavégzési terület zajszintje szükségessé teszi a hallásvédő használatát.

## Személyi védőfelszerelés



**FIGYELMEZTETÉS:** A termék használata előtt olvassa el az alábbi figyelmeztetéseket.

- Amikor a terméket használja, mindig viseljen jóváhagyott személyi védőfelszerelést. A személyi védőfelszerelés nem küszöböli ki teljes mértékben a sérülés kockázatát, de csökkenti a sérülés mértékét, ha bekövetkezik a baleset. A megfelelő személyi védőfelszerelés kiválasztásában kérje az illetékes kereskedő segítségét.
- Rendszeresen ellenőrizze a személyi védőfelszerelés állapotát.
- Használjon jóváhagyott védősisakot.
- Használjon jóváhagyott fülvédőt.
- Használjon jóváhagyott légzésvédőt.

- Használjon jóváhagyott, oldalsó elemekkel ellátott szemvédőt.
- Használjon védőkesztyűt.
- Használjon acéllemezes lábujjvédővel és csúszásgátló talppal ellátott védőbakancsot.
- Használjon jóváhagyott munkavédelmi ruházatot vagy azzal egyenértékű, testhezálló ruházatot, azaz hosszú ujjú és szárú ruhadarabokat.

## Tűzoltó készülék

- A gép működtetése közben tartson a közelben tűzoltó készüléket.
- Használjon „ABE” besorolású poroltó készüléket vagy „BE” besorolású szén-dioxidos tűzoltó készüléket.

## Biztonsági eszközök a terméken



**FIGYELMEZTETÉS:** A termék használata előtt olvassa el az alábbi figyelmeztetéseket.

- Ne használjon olyan terméket, amelynek hibásak a biztonsági eszközei.
- Rendszeresen ellenőrizze a biztonsági eszközöket. A biztonsági eszközök meghibásodása esetén vegye fel a kapcsolatot a Husqvarna szervizműhellyel.

## Motor BE/KI kapcsolója

A motor csak akkor tud beindulni, ha a motor BE/KI kapcsolója „ON” (BE) állásban van. A motor leáll, ha a motor BE/KI kapcsolóját „OFF” (KI) állásba helyezik.

## A motor BE/KI kapcsolójának ellenőrzése

1. Indítsa be a motort. Lásd: *A termék elindítása 9. oldalon.*
2. Állítsa „OFF” helyzetbe a motor BE/KI kapcsolóját. A motor leáll.

## Kipufogódob

A kipufogódob minimálisra csökkenti a zajszintet, és elvezeti a kipufogógázokat a kezelő közeléből.

Hiányzó vagy hibás kipufogódob esetén ne használja a terméket. A hibás kipufogódob növeli a zajszintet és a tűzveszélyt.



## FIGYELMEZTETÉS:

A kipufogódob erősen felhevül használat közben és után, illetve, amikor a motor alapljáraton működik. Legyen óvatos gyúlékony anyagok és/vagy gőzök közelében a tűzveszély elkerülése érdekében.

## A hangfogó ellenőrzése

- Rendszeresen ellenőrizze a kipufogódob megfelelő rögzítését és épségét.

## Védőkeret

A védőkeret megakadályozza, hogy leesés esetén károsodjon a termék. A fogantyú és az emelési pont a védőkeret részét képezi.

## A védőkeret ellenőrzése

- Ellenőrizze, hogy nincsenek-e repedések vagy egyéb károsodások a védőkereten.
- Ügyeljen, hogy a biztonsági keret helyesen legyen felszerelve a termékre.

## Rezgéscsillapító egységek

A rezgéscsillapító egységek csökkentik a termék rezgését. A kezelő sérüléseinek és a termék károsodásának megelőzése érdekében a rezgéscsillapító egységek csökkentik a káros rezgéseket.

## A rezgéscsillapító egységek ellenőrzése

4 rezgéscsillapító egység van, 2 a termék bal, illetve 2 a termék jobb oldalán.

- Ügyeljen arra, hogy a rezgéscsillapító egységek megfelelően legyenek felszerelve.
- Vizsgálja meg a rezgéscsillapító egységeket, hogy nem láthatók-e rajta károsodások vagy kopás jelei.
- Szükség esetén cserélje ki a rezgéscsillapító egységeket.

## Üzemanyaggal kapcsolatos biztonság



**FIGYELMEZTETÉS:** A termék használata előtt olvassa el az alábbi figyelmeztetéseket.

- Az üzemanyag gyúlékony, a benzingőz pedig robbanékony. A sérülések, tűz és robbanás megelőzése érdekében körültekintően kezelje az üzemanyagot.
- Ne lélegezze be az üzemanyaggőzöket. Az üzemanyaggőzök mérgezőek, és sérüléseket okozhatnak. Gondoskodjon megfelelő légáramlásról.
- Ne távolítsa el a tanksapkát, illetve ne töltsön be üzemanyagot járó motor mellett.
- Az üzemanyag betöltése előtt várja meg, amíg a motor lehül.
- Ne töltsön be üzemanyagot beltérben. A nem elegendő mértékű légáramlás fulladás vagy szén-monoxid miatt egészségkárosodást, akár halált is okozhat.
- Ne dohányozzon az üzemanyag és a motor közelében.

- Ne helyezzen forró tárgyakat az üzemanyag és a motor közelébe.
- Ne töltsön be üzemanyagot szikra vagy nyílt láng közelében.
- Tankolás előtt nyissa meg lassan a tanksapkát, engedje ki óvatosan a nyomást.
- A bőrre kerülő üzemanyag sérüléseket okozhat. Ha üzemanyag került a bőrére, szappannal és vízzel távolítsa el.
- Ha a kiömlött üzemanyag a ruhájára csöppent, öltözzön át azonnal.
- Ne töltsen teljesen tele az üzemanyagtartályt. Hő hatására az üzemanyag kitágul. Hagyjon egy kis helyet az üzemanyagtartály tetejénél.
- Húzza meg teljesen az üzemanyagtartály sapkáját. Ha az üzemanyagtartály sapkája nincs meghúzva, tüzveszélyt okozhat.
- A termék beindítása előtt helyezze a terméket legalább 3 m távolságra az üzemanyag-feltöltés helyétől.
- Ne indítsa be a terméket, ha üzemanyag vagy motorolaj került rá. Távolítsa el a nem kívánt üzemanyagot és motorolajat, és a motor beindítása előtt hagyja megszáradni a terméket.
- Vizsgálja meg rendszeresen a motort szívárgás szempontjából. Ha az üzemanyagrendszer szívárgó, a szívárgás megszüntetéséig ne indítsa be a motort.
- Ne az ujjaival ellenőrizze, hogy jelen van-e szívárgás a motoron.
- Az üzemanyagot kizárólag jóváhagyott tartályban tartsa.
- Amikor a termék és az üzemanyag tárolás alatt áll, ügyeljen, hogy az üzemanyag és az üzemanyaggyőzők ne okozhassanak károkat.
- Az üzemanyagot jóváhagyott edénybe engedje le, kültéren, szikráktól és lángtól távol.

## Lejtőn történő működtetésre vonatkozó biztonsági utasítások



**FIGYELMEZTETÉS:** A termék használata előtt olvassa el az alábbi figyelmeztetéseket.

- Ne használja a terméket 20° értékenél meredekebb lejtőn. A laza talaj, a rezgések és a működtetési sebesség következtében a termék felborulhat a 20° értékenél kevésbé meredek lejtőn.
- Ügyeljen arra, hogy a munkaterület biztonságos legyen. A nedves és laza talaj csökkenti a termék működtetésének biztonságosságát. Lejtőkön és durva felületeken körültekintően járjon el.
- Ügyeljen arra, hogy a munkavégzési területen tartózkodó összes személy a termék felett helyezkedjen el.
- A lejtőkön felfelé és lefelé irányban, ne pedig keresztben működtesse a terméket.



- Ne parkolja le lejtőn a terméket. Ha kénytelen lejtőn leparkolni a terméket, akkor ügyeljen, nehogy a termék felboruljon. Fennáll a sérülés és a károsodás kockázata.

## Szélek közelében történő működtetésre vonatkozó biztonsági utasítások



**FIGYELMEZTETÉS:** A termék használata előtt olvassa el az alábbi figyelmeztetéseket.

- Szélek közelében történő működtetés esetén fennáll a termék felborulásának kockázata. Mindig tartsa a termék legalább  $\frac{1}{3}$ -át egy kellően stabil felületen, amely képes megtartani a termék tömegét.
- Ha a termék felborul, állítsa le a motort, mielőtt visszaemeli a terméket egy megfelelően stabil felületre. Lásd: *A termék megemlése 15. oldalon.*

## Biztonsági utasítások a karbantáráshoz



**FIGYELMEZTETÉS:** A termék használata előtt olvassa el az alábbi figyelmeztetéseket.

- Ha a karbantartást nem megfelelően és rendszeresen végezték el, nő a termék sérülésének és károsodásának kockázata.
- Használjon személyi védőfelszerelést. Lásd: *Személyi védőfelszerelés 7. oldalon.*
- A karbantartás megkezdése előtt állítsa le a motort, és győződjön meg róla, hogy a termék minden alkatrésze lehűlt-e.

- A karbantartás elvégzése előtt tisztítsa meg a terméket a veszélyes anyagok eltávolítása érdekében.
- A karbantartás megkezdése előtt vegye le a gyertyapipát.
- A motor kipufogógázai forróak, a gázokkal együtt akár szikrák is távoznak a motorból. Ne működtesse a terméket beltérben vagy gyúlékony anyagok közelében.
- Ne végezzen módosításokat a terméken. A gyártó által nem jóváhagyott változtatások súlyos sérülést vagy halált okozhatnak.
- Mindig eredeti tartozékokat és pótalkatrészeket használjon. A gyártó által nem jóváhagyott tartozékok és pótalkatrészek súlyos sérülést vagy halált okozhatnak.
- A sérült, kopott vagy törött alkatrészt cserélje ki.
- Csak a használati utasításban megadott karbantartást végezze el. Minden egyéb szervizelési munkát jóváhagyott szervizközponttal végeztesse el.
- Minden eszközt távolítson el a termékből, mielőtt a motort beindítja a karbantartás után. A meglazult eszközök és a forgó alkatrészekhez csatlakozó eszközök kirepülhetnek, és sérüléseket okozhatnak.
- Karbantartás után ellenőrizze a termék rezgésszintjét. Ha nem megfelelő, forduljon egy jóváhagyott szervizközponthoz.
- A termék rendszeres szervizelését hivatalos szervizközponttal kell elvégeztetni.

## Üzemeltetés

### Bevezető



**FIGYELMEZTETÉS:** A termék használata előtt figyelmesen olvassa el a biztonságról szóló fejezetet.

### A termék működtetése előtti teendők

- Olvassa el figyelmesen a használati utasítást, és győződjön meg róla, hogy megértette azt.
- Olvassa el a motorhoz tartozó, a motor gyártója által mellékelte kézikönyvet.
- Végezze el a napi karbantartást. Lásd: *Karbantartási terv 12. oldalon.*

### Víztartály

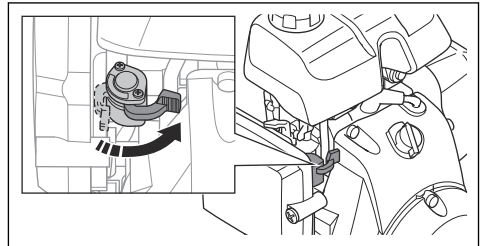
A(z) LF 60 esetében rendelkezésre áll egy opcionális víz tartály aszfalt tömörítéséhez.



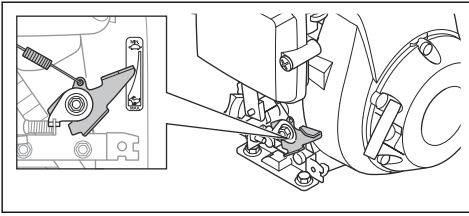
**VIGYÁZAT:** Vízen kívül ne öntsön más folyadékot a víztartályba. Az egyéb folyadékok a termék károsodását okozhatják, és ártalmas lehet a környezetre.

### A termék elindítása

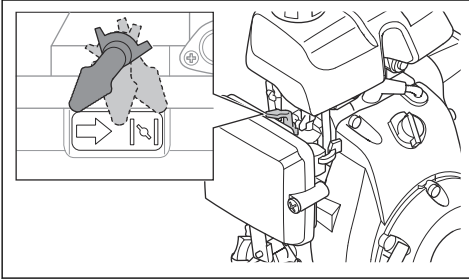
1. Nyissa ki az üzemanyagszelepet.



2. Állítsa a gázadagolót  $\frac{1}{3}$  gázra.

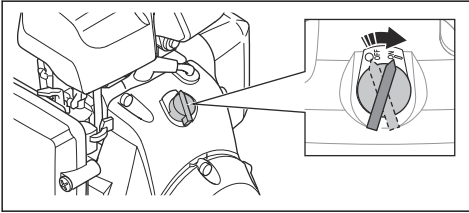


3. Állítsa a szívatókart a megfelelő állásba.

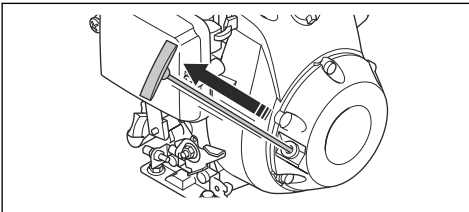


- a) Ha a motor hideg, zárja el a szívatót.
- b) Ha a motor meleg vagy a környezeti hőmérséklet magas, nyissa meg a szívatót.

4. Állítsa a motor BE/KI kapcsolóját „BE” állásba.

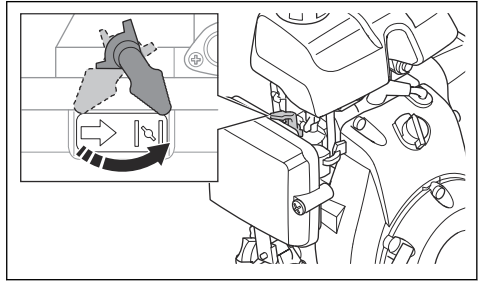


5. Húzza ki lassan az indítószinórt, amíg ellenállást nem érez.



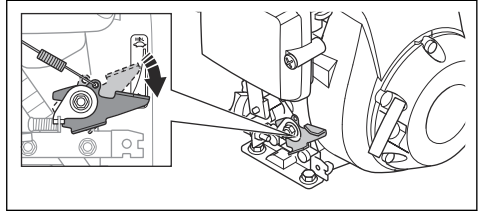
- 6. Engedje el az indítószinór fogantyúját, hogy az indítószinór visszahúzódjon.
- 7. Húzza meg az indítószinór fogantyúját, amíg a motor be nem indul.

8. Fokozatosan nyissa meg a szívatókart, amíg teljesen nyitott állapotba nem kerül.



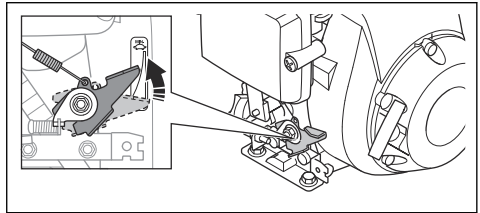
9. Hagyja 2-3 percen keresztül alapjáraton működni a motort.

10. Állítsa a gázadagoló teljes gázra.

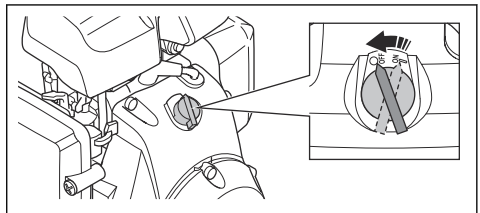


## A termék leállítása

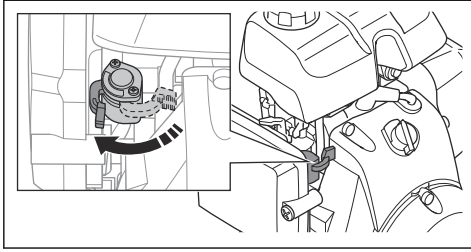
1. Emelje a gázadagolót alapjáratú helyzetbe.



2. Állítsa a motor BE/KI kapcsolóját „KI” állásba. A motor leáll.



- Állítsa az üzemanyagcsapot „KI” állásba.



## A termék működtetése



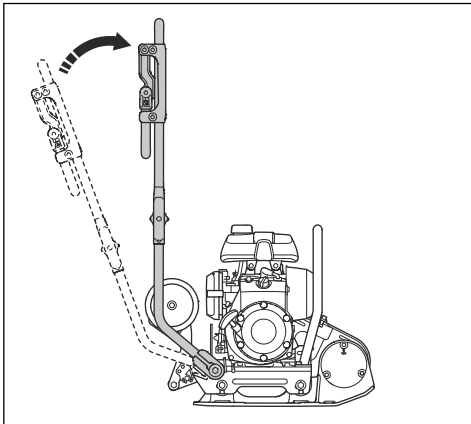
**VIGYÁZAT:** A terméket mindig előremenetben, teljes gázon működtesse. Az alacsonyabb fordulatszám és a hátrameneti mozgás akadályozza az excenter elem megfelelő működését, és a termék meghibásodását okozhatja.

- Adjon teljes gázt.
- Óvatosan tolja a terméket előrefelé.



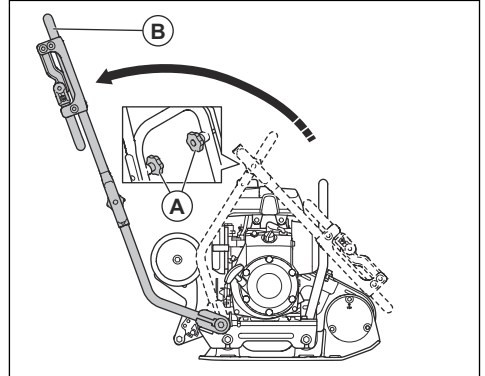
**VIGYÁZAT:** Ne nyomja lefelé a terméket. A túl nagy mértékű nyomás nem megfelelő minőségű eredményhez vezethet.

- Ha szeretne irányt váltani, fordítsa meg a terméket.
  - A termék minimális fordulósággal történő megfordításához emelje a fogantyút derékszögbe. Ezt a funkciót kis helyen és egyenetlen talajon használhatja.



## A termék működési pozícióba állítása

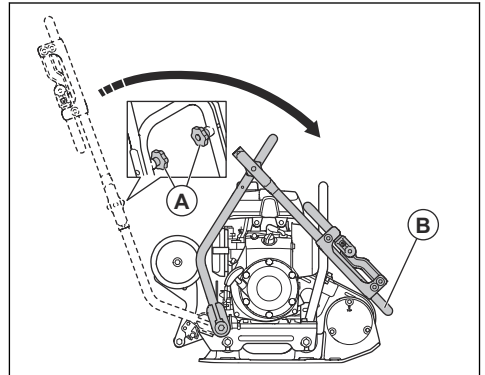
- Lazítsa meg a fogantyúgombokat (A).



- Emelje fel a fogantyút (B).
- Húzza meg a fogantyúgombokat (A).

## A termék szállítási pozícióba állítása

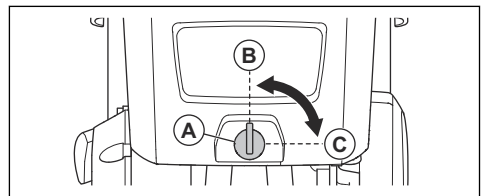
- Lazítsa meg a fogantyúgombokat (A).



- Engedje le a fogantyút (B).
- Húzza meg a fogantyúgombokat (A).

## A vízáramlás beállítása az (LF 60) modellen

- Fordítsa el a vízcsapot (A). Állítsa be a vízáramlás mértékét a zárt (B) és a teljesen nyitott (C) mód között.



# Karbantartás

## Bevezető



**FIGYELMEZTETÉS:** A termék karbantartása előtt olvassa el és értelmezze a biztonsággal foglalkozó fejezetet.

X = Az utasítások szerepelnek ebben a használati utasításban.

O = Olvassa el a motor kézikönyvében található utasításokat.

## Karbantartási terv

\* = Kezelő által végzett általános karbantartás.

Az utasítások nem szerepelnek ebben a használati utasításban.

A terméken elvégzendő általános karbantartás	Minden használat előtt, 10 üzemóránként	Hetente, 100 üzemóránként
Ellenőrizze, hogy nem szivároog-e az üzemanyag vagy az olaj.	*	
Tisztítsa meg a terméket.	X	
Győződjön meg arról, hogy az anyacsavarok és a csavarok szorosan meg vannak-e húzva.	*	
Ellenőrizze, hogy a gázadagoló és a szivatókar nem sérült-e.	*	
Ellenőrizze, hogy a gázadagoló és a szivatókar akadálytalanul mozog-e.	*	
Ellenőrizze, hogy a rezgéscsillapító egységek nem sérültek-e.		X
Ellenőrizze a hajtósíj feszességét, valamint hogy a hajtósíj nem sérült-e. Szükség esetén állítsa be vagy cserélje ki a hajtósíjat.		X

A motor karbantartása	Minden használat előtt, 10 üzemóránként	Az első 20 üzemóra után	Hetente, 100 üzemóránként	Évente, 300 üzemóránként
Ellenőrizze az üzemanyag- és a motorolajsintet.	X			
Tisztítsa meg a motor hűtőbordáit.	O			
Ellenőrizze a levegőszűrőt. Szükség esetén tisztítsa meg a levegőszűrőt.	X	X		
Tisztítsa meg a levegőszűrőt.			X	
Cserélje ki a levegőszűrőt.				X
Cserélje ki a motorolajat.		X	X	X
Ellenőrizze a motorfordulatszámot.		O	O	O
Ellenőrizze és tisztítsa meg a gyújtógyertyát. Szükség esetén cserélje ki a gyújtógyertyát.			O	O

A motor karbantartása	Minden használat előtt, 10 üzemóránként	Az első 20 üzemóra után	Hetente, 100 üzemóránként	Évente, 300 üzemóránként
Cserélje a gyújtógyertyát.				○
Tisztítsa meg a karburátor üzemanyagcsapját.			○	○
Tisztítsa meg a hangfogó szikrafogó hálóját.			○	○
Állítsa be a szeleplej hézagját a levegőbeömlő nyílás és a kipufogószelepek számára.				○
Engedje le az üzemanyagot, majd tisztítsa meg az üzemanyagtartályt és az üzemanyagszűrőt.			○	○
Tisztítsa meg és állítsa be a karburátort.				○
Cserélje ki az üzemanyagszűrőt.				○

## A termék tisztítása

- A termék tisztításához tömlőből folyó vizet vagy nagynyomású tisztítóberendezést használjon.



**VIGYÁZAT:** Ne irányítsa a vizet közvetlenül az üzemanyagtartály sapkájára, az elektromos alkatrészekre vagy a motorra.

- Távolítsa el a fogantyún lévő olajat és zsírt.

## Általános ellenőrzés

- Ellenőrizze, hogy az anyák és csavarok megfelelően meg vannak-e szorítva a terméken.

## A motorolajsint ellenőrzése

- Távolítsa el az olajtartály sapkáját és a nívópalcát.
- Törölje le a nívópalcáról az olajat.
- Helyezze vissza teljes mértékben a nívópalcát az olajtartályba.
- Vegye ki a nívópalcát.
- Vizsgálja meg az olajsintet a nívópalcán.
- Ha az olajsint alacsony, töltsse fel a tartályt motorolajjal, és ellenőrizze újra az olajsintet. A megfelelő olajtípust illetően tekintse át a következőket: *Műszaki adatok 17. oldalon* vagy a motor használati útmutatója.

## A motorolaj cseréje

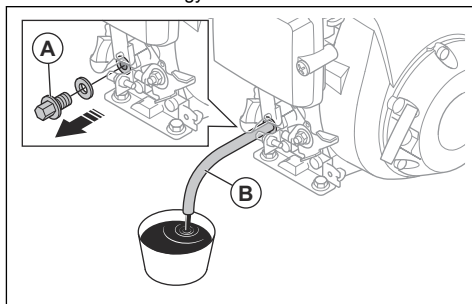
Ha a motor hideg, járassa 1-2 percig, mielőtt leeresztené a motorolajat. Ezáltal a motorolaj felmelegszik, és könnyebb lesz leereszteni.



**FIGYELMEZTETÉS:** A motorolaj rendkívül forró közvetlenül a motor leállása után. Várja meg, amíg lehűl a motor,

mielőtt leereszti az olajat. Ha motorolaj kerül a bőrére, vízzel és szappannal mossa le.

- Tegyen egy edényt a leeresztő csavar alá a motorolaj számára.
- Távolítsa el az olajleeresztő csavart (A), és csatlakoztasson egy tömlőt.



- Döntse meg a terméket, és engedje, hogy az olaj a tartályba folyjon.
- Távolítsa el a tömlőt.
- Tegye vissza, majd húzza meg az olajleeresztő csavart.
- Töltsse fel a terméket friss motorolajjal. A megfelelő olajtípust illetően tekintse át a motor kézikönyvét.
- Ellenőrizze a motorolajsintet.

## A levegőszűrő tisztítása és cseréje

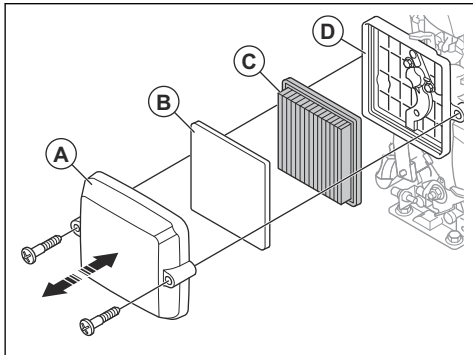


**FIGYELMEZTETÉS:** A levegőszűrő tisztítása és cseréje során használjon jóváhagyott légzésvédőt. A használt levegőszűrő hulladékkezelését megfelelő módon végezze el. A levegőszűrőben lévő por ártalmas az egészségre.



**FIGYELMEZTETÉS:** Ne fúvassa ki a levegőszűrőt sűrített levegővel. Ez a levegőszűrő károsodását okozza, és megnövekedik a veszélyes por belélegzésének kockázata.

1. Lazítsa meg a levegőszűrő fedelét (A) tartó 2 csavart, majd távolítsa el a fedelet.



2. Távolítsa el a levegőszűrő fedelén található habszivacs szűrőt (B).
3. Távolítsa el a légszűrőházon található papírszűrőt (C).
4. Tisztítsa meg a légszűrőházat és a levegőszűrő fedelét egy nedves ruhával.
5. Ellenőrizze a levegőszűrőket. Dobja ki a sérült levegőszűrőket.



**VIGYÁZAT:** A károsodott levegőszűrőt mindig cserélje ki, különben a por a motorba fog jutni, és motorkárosodást fog okozni.

6. Ütögesse hozzá a papírszűrőt egy kemény felülethez, vagy használjon porszívót a részecskék eltávolítására.



**VIGYÁZAT:** Ügyeljen arra, hogy a porszívó fúvókája ne érjen hozzá a papírszűrő felületéhez. Tartson kis távolságot. A papírszűrő érzékeny felülete károsodik, ha hozzáér valamilyen tárgy.

7. Tisztítsa meg a habszivacs szűrőt szappanos vízzel.

8. Öblítse le tiszta vízzel a habszivacs szűrőt.
9. Nyomja össze a habszivacs szűrőt a víz eltávolításához, majd várja meg, amíg teljesen megszárad.



**VIGYÁZAT:** Ne vigyen fel olajat a habszivacsra vagy a levegőszűrőre.

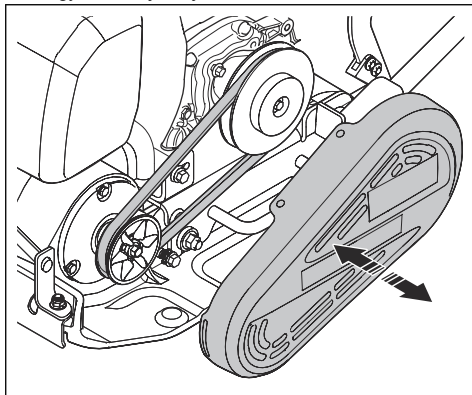
10. A levegőszűrő beszereléséhez fordított sorrendben végezze el ezeket a lépéseket.

## A hajtósíj ellenőrzése



**FIGYELMEZTETÉS:** A terméket kizárólag akkor indítsa el, ha fel van szerelve a hajtósíj burkolata.

1. Állítsa le a motort.
2. Vegye le a hajtósíj burkolatát.



3. Ellenőrizze a hajtósíjat kopás és sérülések szempontjából. Szükség esetén cserélje ki a hajtósíjat.
4. Vizsgálja meg a hajtósíj feszességét.
5. Ha nem megfelelő a feszessége, végezze el az alábbi lépéseket:
  - a) Távolítsa el a motort az alaplemezhez rögzítő 4 csavart.
  - b) Tolja hátrafelé a motort.
  - c) Ügyeljen arra, hogy a hajtósíj tárcsái egy vonalban legyenek, és húzza meg a 4 csavart.
6. Szerelje fel a hajtósíj fedelét.

## Szállítás, tárolás és ártalmatlanítás

### Szállítás



**FIGYELMEZTETÉS:** A szállítás során körültekintően járjon el. A termék nehéz, és sérüléseket vagy károsodásokat

okozhat, ha a szállítás során leesik vagy elmozdul.

A szállítógörgők lehetővé teszik, hogy a gépet manuálisan mozgassák kis távolságokon. Nagyobb

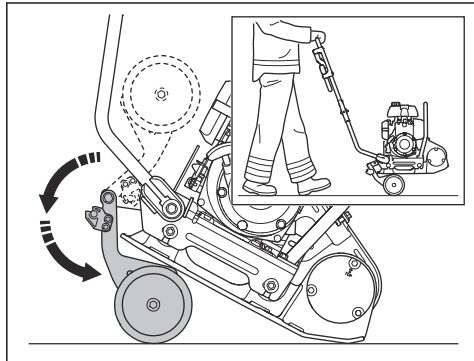
távolságok esetében emelje fel vagy helyezze járműre a terméket a mozgáshoz.



**VIGYÁZAT:** Ne vontassa jármű mögött a terméket.

### A szállítógörgők aktiválása (opcionális)

- Hajtsa le a kerekeket az alsó lemez alá.



### A termék megemlése



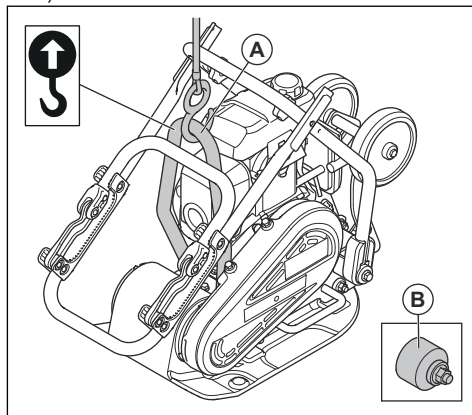
**FIGYELMEZTETÉS:** Ügyeljen arra, hogy az emelőberendezés műszaki jellemzői megfelelőek legyenek a termék biztonságos megemlésehez. A termék típus tábláján látható a termék tömege.



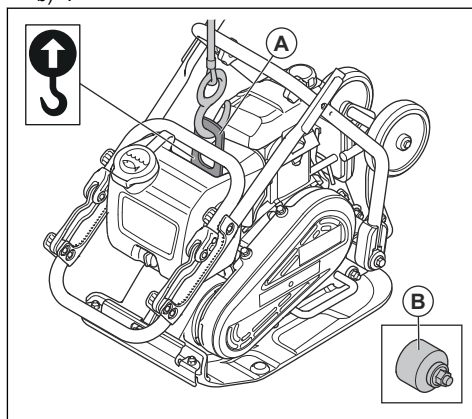
**FIGYELMEZTETÉS:** Ne sétáljon és ne maradjon az emelés alatt álló termék alatt vagy közelében.

1. Állítsa a terméket szállítási helyzetbe. Lásd: *A termék szállítási pozícióba állítása 11. oldalon.*
2. Csatlakoztassa az emelőberendezést az emelőfűlőhöz (A).

a) LF 50:



b) :



**FIGYELMEZTETÉS:** Ne használjon fémkampókat, láncokat vagy egyéb, durva éllel rendelkező emelőberendezéseket, amelyek az emelőfűlő károsodását okozhatják.



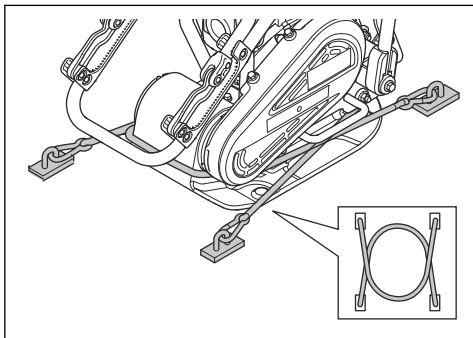
**FIGYELMEZTETÉS:** Sérült terméket ne emeljen meg. Ellenőrizze, hogy a rezgéscsillapító egységek (B) megfelelően vannak-e felszerelve, valamint hogy nem sérültek-e.

### A termék rögzítése szállítójárműhöz kötőpántok segítségével

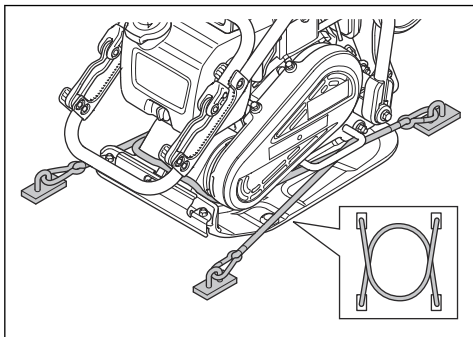
1. Állítsa a fogantyút szállítási helyzetbe. Lásd: *A termék szállítási pozícióba állítása 11. oldalon.*
2. Helyezzen két pántot az alsó lemez köré.

- a) Helyezzen egy pántot az alsó lemez elülső része köré, majd rögzítse a pántot a járműhöz.
- b) Helyezzen egy pántot az alsó lemez hátsó része köré, majd rögzítse a pántot a járműhöz.

LF 50:



LF60:



- A használt vagy felesleges vegyi anyagot, például a motorolajat vagy az üzemanyagot, adja le egy szervizközpontban vagy egy erre kijelölt gyűjtőponton.
- A már nem használt terméket, küldje vissza a Husqvarna kereskedőhöz, vagy adja le egy újrahasznosítási ponton.

## Tárolás

- A termék hosszabb ideig tartó tárolása előtt teljesen ürítse ki az üzemanyagtartályt. A felesleges üzemanyagot adja le egy erre kijelölt gyűjtőponton.
- Tárolás előtt tisztítsa meg a terméket. Távolítsa el a gumi alkatrészekben lévő olajat és port.
- Tárolás előtt tisztítsa meg a levegősűrőt.
- Óvatosan húzza meg az indítókötél fogantyúját, amíg kis mértékű ellenállást nem észlel. Ez lezárja a szelepeket, és biztosítja, hogy ne kerülhessen nedvesség a motorhengerbe.
- Helyezzen védőburkolatot a termékre.
- Tartsa a terméket száraz és fagymentes helyen.
- Tartsa a terméket zárható helyen, ahol gyermek vagy jogosulatlan személy nem férhet hozzá.

## Hulladékkezelés

- Kövesse a helyi újrahasznosítási előírásokat és a vonatkozó szabályozásokat.



## Műszaki adatok

### Műszaki adatok (LF 50)

Nettó tömeg, kg/font	52/114,6
Működési tömeg (EN500, olajjal együtt, ½ üzemanyaggal), kg/font	52,5/115,7
Motor márkája, típusa	Honda, GXR 120
Teljesítmény: kW/LE / ford./perc <sup>1</sup>	2,3/3,1@3600
Rezgés frekvenciája, Hz / ford./perc	95/5700
Amplitúdó, mm/hüvelyk	0,905/0,04
Centrifugális erő, kN/lbf	8,4/1888
Működési sebesség, m/perc vagy láb/perc	32 vagy 105
Max. dőlés, fok/%	20/36
Üzemanyagtartály úrtartalma, l/qts	1,2/1,26
Motorolaj-kapacitás*, l/qts	0,4/0,42
Üzemanyag-fogyasztás, l/óra vagy qts/óra	0,67 vagy 0,71
Üzemanyag*	Ólmozatlan benzin, max. 10% etanol
Motorolaj*	SAE 10W-30, SJ API osztály

\* = Az adott motorral kapcsolatos további tudnivalókat és kérdéseket illetően tekintse át a motor kézikönyvét vagy a motor gyártójának webhelyét.

Zaj és rezgés kibocsátási adatai	
Hangteljesítményszint, mért dB (A) érték	101
Hangteljesítményszint, garantált, L <sub>WA</sub> dB(A) <sup>2</sup>	102
Hangnyomásszint a felhasználó fülénél, L <sub>p</sub> , dB (A) <sup>3</sup>	88
Rezgésszint, a <sub>hv</sub> , m/s <sup>2</sup> , standard fogantyú/alacsony rezgésszámú fogantyú <sup>4</sup>	7,8/1,5

<sup>1</sup> A motor gyártója által meghatározottnak megfelelő. A motor feltüntetett névleges teljesítménye az adott motormodell tipikus legyártott motorjának a J1349/ISO1585 sz. SAE-szabvány szerint mért átlagos nettó teljesítménye (a megadott fordulatszám mellett). A sorozatgyártott motorok esetén ez az érték eltérő lehet. A végső termékbe épített motor tényleges leadott teljesítménye az üzemi fordulatszámtól, a környezeti körülményektől és egyéb értékektől függ.

<sup>2</sup> A környezetben az EN ISO 3744 szabványnak megfelelően, a 2000/14/EK sz. EK irányelvvel összhangban hangteljesítményként mért zajkibocsátás (L<sub>WA</sub>). A garantált és a mért hangteljesítmény közötti különbségnek az az oka, hogy a garantált hangteljesítmény tartalmazza a mérési eredményben lévő ingadozást és az azonos modellű gépek közti eltéréseket is a 2000/14/EK jelű irányelv értelmében.

<sup>3</sup> Hangnyomásszint az EN ISO 11201 és EN 500-4 szabványok szerint, L<sub>p</sub>. Pontatlanság K<sub>PA</sub>, 3,0 dB (A)

<sup>4</sup> Rezgésszint az EN 500-4 szabványnak megfelelően. A rezgésszintre vonatkozó jelentési adatok az 1,5 m/s<sup>2</sup> tipikus statisztikus ingadozásával (szórásával) rendelkeznek.

<b>Opcionális tartozékok tömege</b>	
Szállítógörgő, kg/font	4,4/9,7
Alacsony rezgésszámú fogantyú, kg/font	1,1/2,4

## Műszaki adatok (LF 60)

Nettó tömeg, kg/font	Szélesség: 62/136,7
	Szélesség: 66,4/146,4
Működési tömeg (EN500, olajjal együtt, ½ üzemanyaggal), kg/font	Szélesség: 62,5/137,8
	Szélesség: 66,9/147,5
Motor márkája, típusa	Honda, GXR 120
Teljesítmény: kW/LE / ford./perc <sup>5</sup>	2,3/3,1@3600
Rezgés frekvenciája, Hz / ford./perc	95/5700
Amplitúdó, mm/hüvelyk	0,943/0,04
Centrifugális erő, kN/lbf	10,4/2338
Működési sebesség, m/perc vagy láb/perc	22 vagy 72
Max. dőlés, fok/%	20/36
Üzemanyagtartály űrtartalma, l/qts	1,2/1,26
Motorolaj-kapacitás*, l/qts	0,4/0,42
Üzemanyag-fogyasztás, l/óra vagy qts/óra	0,67 vagy 0,71
Aszfalt tömörítéséhez használható víztartály, l/gal	5/1,32
Üzemanyag*	Ólmozatlan benzin, max. 10% etanol
Motorolaj*	SAE 10W-30, SJ API osztály

\* = Az adott motorral kapcsolatos további tudnivalókat és kérdéseket illetően tekintse át a motor kézikönyvét vagy a motor gyártójának webhelyét.

<b>Zaj és rezgés kibocsátási adatai</b>	
Hangteljesítményszint, mért dB (A) érték	101

<sup>5</sup> A motor gyártója által meghatározottnak megfelelő. A motor feltüntetett névleges teljesítménye az adott motormodell tipikus legyártott motorjának a J1349/ISO1585 sz. SAE-szabvány szerint mért átlagos nettó teljesítménye (a megadott fordulatszám mellett). A sorozatgyártott motorok esetén ez az érték eltérő lehet. A végső termékbe épített motor tényleges leadott teljesítménye az üzemi fordulatszámtól, a környezeti körülményektől és egyéb értékektől függ.

<b>Zaj és rezgés kibocsátási adatai</b>	
Hangteljesítményszint, garantált, $L_{WA}$ dB(A) <sup>6</sup>	102
Hangnyomásszint a felhasználó fülénél, $L_p$ , dB (A) <sup>7</sup>	88
Rezgésszint, $a_{hv}$ , $m/s^2$ , standard fogantyú/alacsony rezgésszámú fogantyú <sup>8</sup>	7,9/1,9

<b>Opcionális tartozékok tömege</b>	
Szállítógörgő, kg/font	4,4/9,7
Alacsony rezgésszámú fogantyú, kg/font	1,1/2,4

## Zajra és rezgésre vonatkozó nyilatkozat

A nyilatkozatban szereplő értékeket laboratóriumi tesztelés keretében állapították meg az említett irányelvek vagy szabványok figyelembevételével, és alkalmasak összevetésre más olyan termékek nyilatkozatban szereplő értékeivel, amelyeket ugyanezen irányelvek vagy szabványok figyelembevételével teszteltek. Ezek a nyilatkozatban

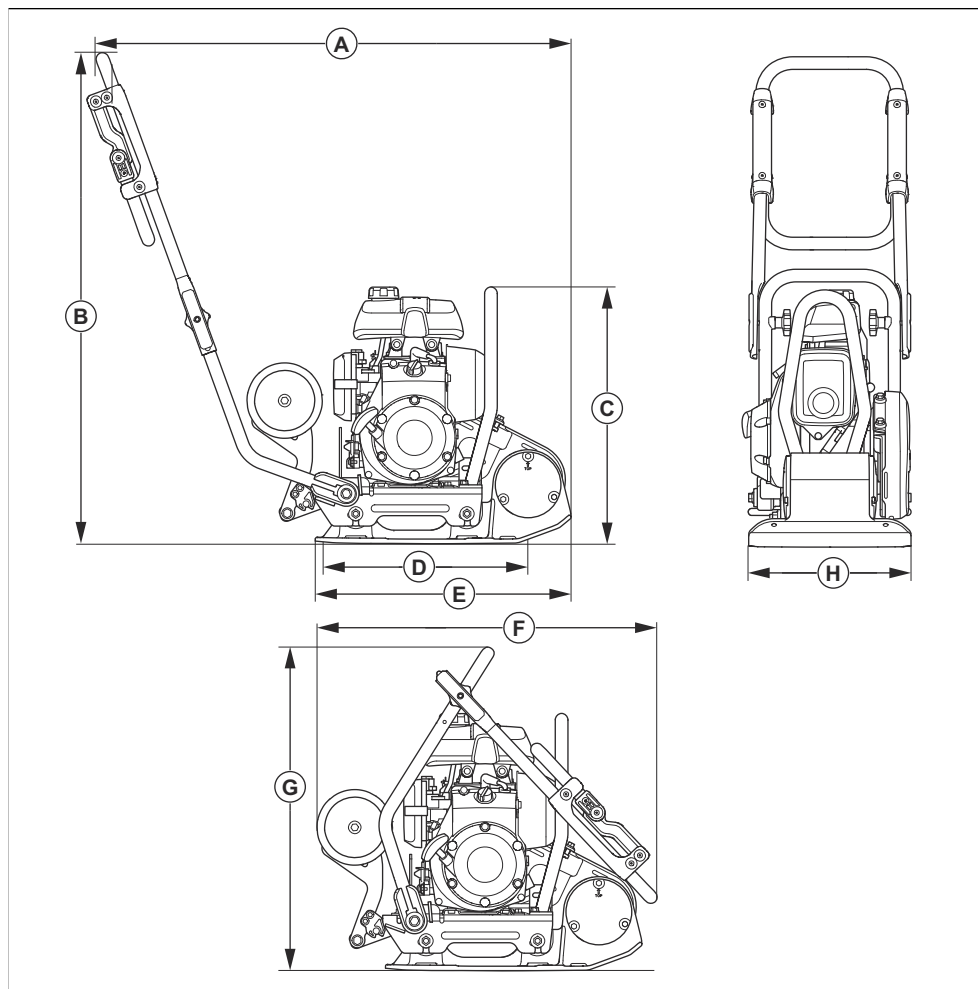
szereplő értékek nem használhatók kockázatértékelési célokra, és az adott munkavégzési területeken mért értékek magasabbak lehetnek. A tényleges kitétségi értékek és az egyéni felhasználókra vonatkozó sérülési kockázatok egyedi, és függenek attól, hogy milyen a felhasználók munkavégzési stílusa, hogy milyen anyagban használják a terméket, valamint hogy milyen hosszú a felhasználó expozíciós ideje, milyen a fizikai állapota, és milyen állapotban van a termék.

<sup>6</sup> A környezetben az EN ISO 3744 szabványnak megfelelően, a 2000/14/EK sz. EK irányelvvel összhangban hangteljesítményként mért zajkibocsátás ( $L_{WA}$ ). A garantált és a mért hangteljesítmény közötti különbségnek az az oka, hogy a garantált hangteljesítmény tartalmazza a mérési eredményben lévő ingadozást és az azonos modellű gépek közötti eltéréseket is a 2000/14/EK jelű irányelv értelmében.

<sup>7</sup> Hangnyomásszint az EN ISO 11201 és EN 500-4 szabványok szerint,  $L_p$ . Pontatlanság  $K_{PA}$ , 3,0 dB (A)

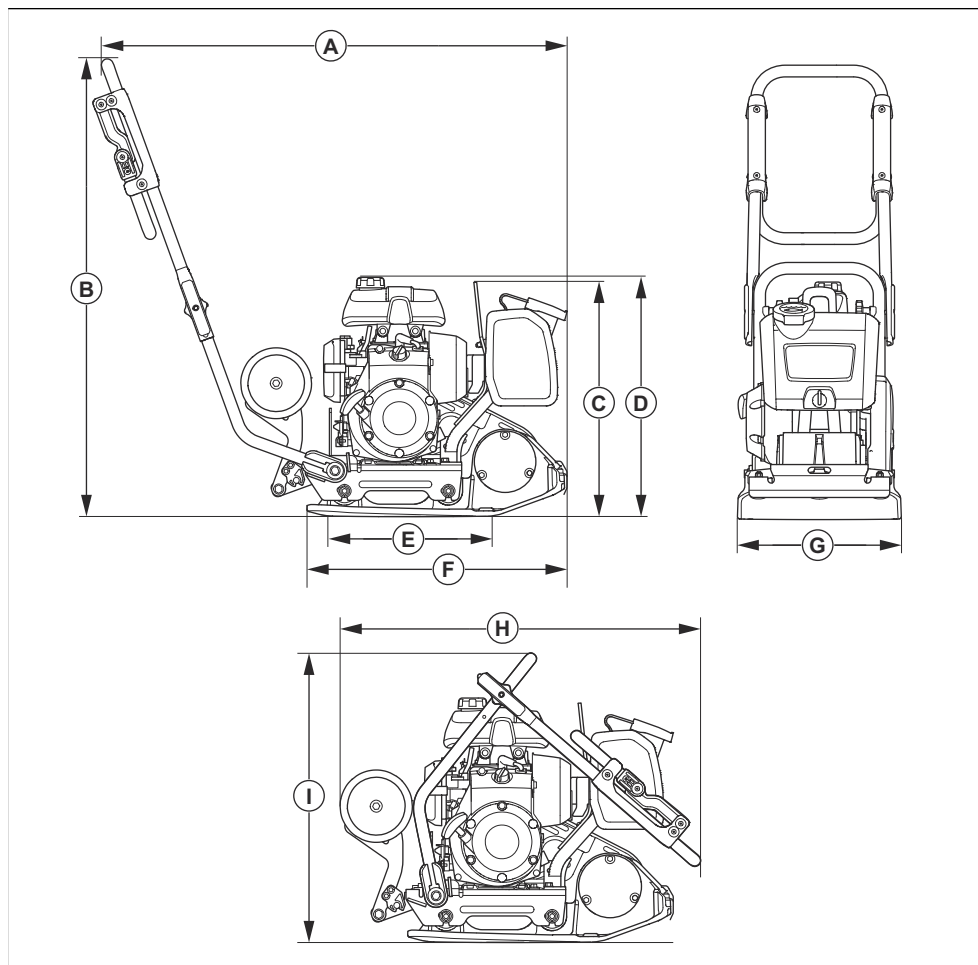
<sup>8</sup> Rezgésszint az EN 500-4 szabványnak megfelelően. A rezgésszintre vonatkozó jelentési adatok az 1,5  $m/s^2$  tipikus statisztikus ingadozásával (szórásával) rendelkeznek.

## Termék méretei (LF 50)



<b>A</b>	Hossz a fogantyúval együtt, mm/hüvelyk	940/37	<b>E</b>	Alsó lemez hossza, mm/hüvelyk	505/19,9
<b>B</b>	Fogantyú magassága, mm/hüvelyk	965/38	<b>F</b>	Hosszúság lehajtott fogantyúval, mm/hüvelyk	680/26,7
<b>C</b>	Magasság, mm/hüvelyk	605/23,8	<b>G</b>	Magasság lehajtott fogantyúval, mm/hüvelyk	605/23,8
<b>D</b>	Alsó lemez érintkezési területe, m <sup>2</sup> /négyzetláb	0,090/097	<b>H</b>	Szélesség, mm/hüvelyk	320/12,6

## Termék méretei (LF 60)



<b>A</b>	Hossz a fogantyúval együtt, mm/hüvelyk	986/38,8	<b>F</b>	Alsó lemez hossza, mm/hüvelyk	550/21,7
<b>B</b>	Fogantyú magassága, mm/hüvelyk	968/38,1	<b>G</b>	Szélesség, mm/hüvelyk	350/13,7
<b>C</b>	Magasság az emelési pontnál a biztonsági kereten, mm/hüvelyk	490/19,3	<b>H</b>	Hosszúság lehajtott fogantyúval, mm/hüvelyk	680/26,7
<b>D</b>	Magasság, mm/hüvelyk	505/19,9	<b>I</b>	Magasság lehajtott fogantyúval, mm/hüvelyk	605/23,8

<b>E</b>	Alsó lemez érintkezési területe, m <sup>2</sup> /négyzetláb	0,093/1,001			
----------	---	-------------	--	--	--

# EK megfelelési nyilatkozat

## EC megfelelési nyilatkozat

A **Husqvarna AB**, SE-561 82 Huskvarna, Sweden (tel.: +46-36-146500), a saját felelősségére kijelenti, hogy a termék:

<b>Leírás</b>	<b>Előre haladó lapvibrátoros tömörítő</b>
<b>Márka</b>	Husqvarna
<b>Típus/modell</b>	LF 50, LF 60
<b>Megjelölés</b>	2022-as és újabb sorozatszámok

teljes mértékben megfelelnek a következő EU-irányelveknek és szabályozásoknak:

<b>Irányelv/rendelet</b>	<b>Leírás</b>
2014/30/EU	„elektromágneses megfelelésre vonatkozó”
2006/42/EK	„gépre vonatkozó”
2000/14/EK	„kültéri zajkibocsátásra vonatkozó”

valamint hogy az alábbi harmonizált szabványok és/vagy műszaki előírások kerültek alkalmazásra;

EN 500-1+A1:2009

EN 500-4:2011

Bejelentett tanúsítási szervezet: A 0404, RISE SMP Svensk Maskinprovning AB, Verkstadsgatan 17, Box 4053, 904 32 UMEÅ, Sweden igazolja a Bizottság 2000/14/EK jelű irányelve VIII., megfelelésértékelési eljárás című függelékének való megfelelést.

A zajkibocsátásra vonatkozó tájékoztatást illetően tekintse át a következőt fejezetet: *Műszaki adatok17. oldal*.

Partille, 2022-03-29



Martin Huber

K+F igazgató, Betonfelületek és -padlók

Husqvarna AB, Construction Division

A műszaki dokumentációk felelőse



[www.husqvarnacp.com](http://www.husqvarnacp.com)

Eredeti útmutatás

1140383-58



2022-07-01