



 **Husqvarna**[®]



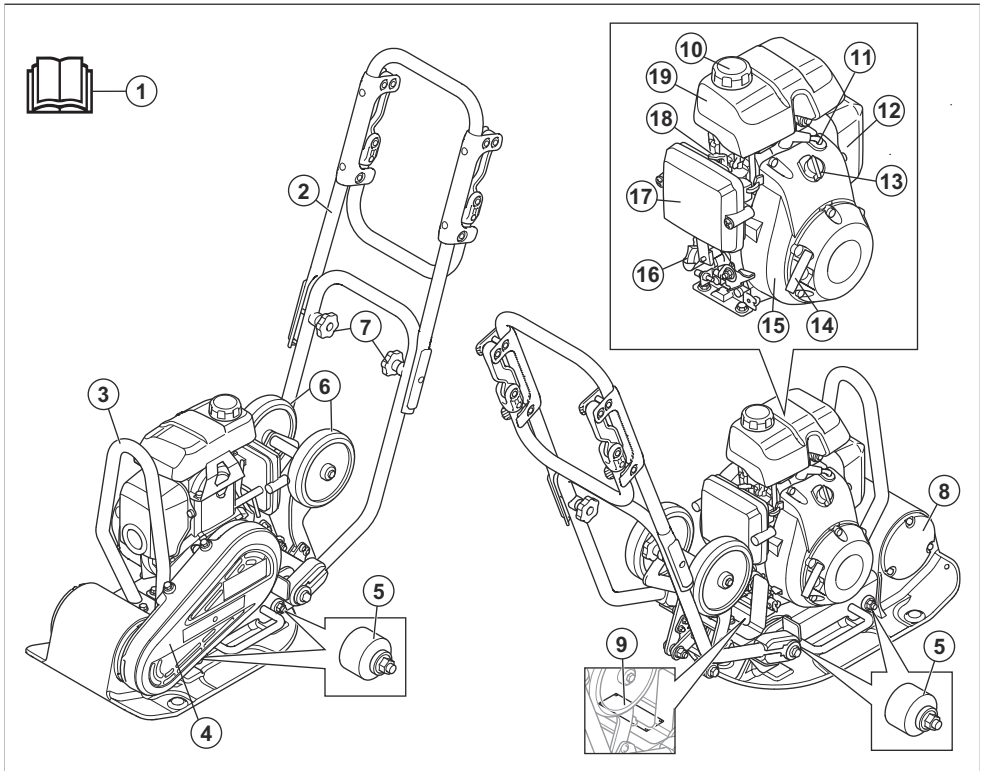
LF 50, LF 60

Inhalt

Einleitung.....	2	Transport, Lagerung und Entsorgung.....	15
Sicherheit.....	5	Technische Daten.....	18
Betrieb.....	9	EU-Konformitätserklärung.....	24
Wartung.....	12		

Einleitung

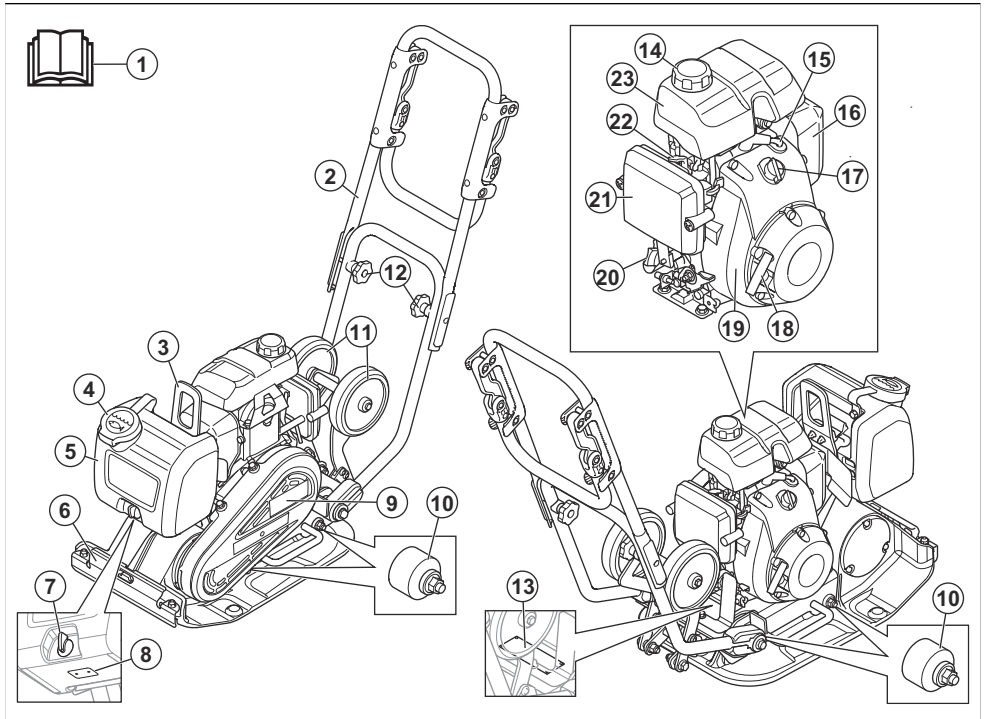
Geräteübersicht (LF 50)



1. Bedienungsanleitung
2. Oberer Griff
3. Hebeöse
4. Keilriemenabdeckung
5. Antivibrationseinheiten
6. Transporträder
7. Griffknöpfe
8. Exzenterelement
9. Typenschild
10. Kraftstofftankdeckel

11. Zündkerze
12. Schalldämpfer
13. ON/OFF-Schalter für den Motor
14. Startseilgriff
15. Kühlrippen
16. Öltank/Messstab
17. Luftfilter
18. Choke-Hebel
19. Kraftstofftank

Geräteübersicht (LF 60)



1. Bedienungsanleitung
2. Oberer Griff
3. Montagehaken
4. Wassertankdeckel
5. Wassertank
6. Wasserversorgung
7. Wasserhahn
8. Wasserdüse
9. Keilriemenabdeckung
10. Antivibrationseinheiten
11. Transporträder
12. Griffknöpfe
13. Typenschild
14. Kraftstofftankdeckel
15. Zündkerze
16. Schalldämpfer
17. ON/OFF-Schalter für den Motor
18. Startseilgriff
19. Kühlrippen
20. Öltank/Messstab
21. Luftfilter
22. Choke-Hebel

23. Kraftstofftank

Gerätebeschreibung

Das Gerät ist eine handgeführte Rüttelplatte mit Vorlauf und einem Verbrennungsmotor. Das Gerät dient zur Verdichtung dünner bis mittelstarker Schichten Lockergestein. Mit dem optionalen Wassertank kann das Gerät auch zum Verdichten von Asphalt verwendet werden.

Beschreibungen der Identifikationsbuchstaben für die Gerätevarianten:

- L = Griff mit geringer Vibration ist im Lieferumfang enthalten.
- A = Wassertank für die Verdichtung von Asphalt ist im Lieferumfang enthalten.
- T = Transporträder sind im Lieferumfang enthalten.

Verwendungszweck

Dieses Gerät ist nur für den professionellen Einsatz gedacht. Verwenden Sie das Gerät für Reparaturen und Wartungsarbeiten an Einfahrten, Wegen und Parkplätzen. Mit dem optionalen Pflasterbauset kann das Gerät auch zum Pflastern verwendet werden. Verwenden Sie das Gerät nicht für andere Aufgaben.

Symbole auf dem Gerät



WARNUNG: Gehen Sie vorsichtig vor, und verwenden Sie das Gerät ordnungsgemäß. Dieses Gerät kann schwere oder tödliche Verletzungen des Bedieners oder anderer Personen verursachen.



Lesen Sie die Betriebsanleitung sorgfältig durch, und machen Sie sich mit den Anweisungen vertraut, bevor Sie das Gerät verwenden.



Lesen Sie die Betriebsanleitung sorgfältig durch, und machen Sie sich mit den Anweisungen vertraut, bevor Sie das Gerät verwenden.



Bleifreies Benzin mit maximal 10 % Ethanol.



Nur schwefelarmer Dieseldieselkraftstoff



Tragen Sie einen Gehörschutz.



Verletzungsgefahr. Vorsicht in der Nähe des Treibriemens.



Heiße Oberfläche.



Halten Sie Ihre Hände von diesem Bereich fern.



Montagehaken für den Sicherheitsrahmen.



Bringen Sie an diesem Haken keine Hubgeräte an. ((LF 50))



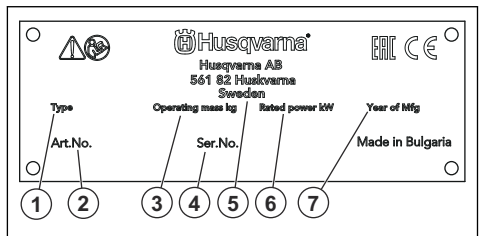
Umweltbelastende Geräuschemissionen gemäß der entsprechenden EG-Richtlinie. Die Emissionen des Geräts sind in *Technische Daten auf Seite 18* und auf dem Etikett angegeben.



Dieses Gerät entspricht den geltenden CE-Richtlinien.

Hinweis: Andere Symbole/Aufkleber am Gerät beziehen sich auf spezielle Zertifizierungsanforderungen, die in bestimmten Ländern gelten.

Typenschild



1. Produkttyp
2. Produktnummer
3. Produktgewicht
4. Seriennummer
5. Hersteller
6. Nennleistung
7. Baujahr

Produkthaftung

Im Sinne der Produkthaftungsgesetze übernehmen wir keine Haftung für Schäden, die unser Gerät verursacht, wenn...

- das Gerät nicht ordnungsgemäß repariert wird.
- das Gerät mit Teilen repariert wird, die nicht vom Hersteller stammen oder nicht vom Hersteller zugelassen sind.
- ein Zubehörteil mit dem Gerät verwendet wird, das nicht vom Hersteller stammt oder nicht vom Hersteller zugelassen ist.
- das Gerät nicht bei einem zugelassenen Service Center oder von einem zugelassenen Fachmann repariert wird.

Sicherheit

Sicherheitsdefinitionen

Warnungen, Vorsichtsmaßnahmen und Hinweise werden verwendet, um auf besonders wichtige Teile der Bedienungsanleitung hinzuweisen.



WARNUNG: Wird verwendet, wenn bei Nichtbeachtung der Anweisungen in diesem Handbuch die Gefahr von Verletzung oder Tod des Bedieners oder anderer Personen besteht.



ACHTUNG: Wird verwendet, wenn bei Nichtbeachtung der Anweisungen in diesem Handbuch die Gefahr von Schäden am Gerät, an anderen Materialien oder in der Umgebung besteht.

Hinweis: Für weitere Informationen, die in bestimmten Situationen nötig sind.

Allgemeine Sicherheitshinweise



WARNUNG: Lesen Sie die folgenden Warnhinweise, bevor Sie das Gerät benutzen.

- Dieses Gerät ist ein gefährliches Werkzeug, wenn Sie nicht aufpassen oder es unsachgemäß verwenden. Dieses Gerät kann schwere oder tödliche Verletzungen des Bedieners oder anderer Personen verursachen. Es ist sehr wichtig, dass Sie vor der Anwendung des Geräts den Inhalt dieser Bedienungsanleitung gelesen und verstanden haben.
- Bewahren Sie alle Warn- und Sicherheitshinweise auf.
- Halten Sie alle geltenden Gesetze und Vorschriften ein.
- Der Bediener und dessen Arbeitgeber müssen die mit dem Betrieb des Geräts verbundenen Gefahren kennen und vermeiden.
- Untersagen Sie allen Personen die Benutzung des Geräts, bis diese den Inhalt der Bedienungsanleitung gelesen und verstanden haben.
- Verwenden Sie das Gerät nicht, ohne vorher dafür geschult worden zu sein. Stellen Sie sicher, dass alle Bediener Schulungen erhalten.
- Lassen Sie nicht zu, dass Kinder das Gerät verwenden.
- Es dürfen nur zugelassene Personen mit dem Gerät arbeiten.

- Der Bediener ist für Unfälle verantwortlich, die anderen Personen zustoßen oder an deren Eigentum entstehen.
- Verwenden Sie das Gerät nicht, wenn Sie müde oder krank sind oder unter Einfluss von Alkohol, Drogen oder Medikamenten stehen.
- Lassen Sie immer Vorsicht walten, und arbeiten Sie mit gesundem Menschenverstand.
- Dieses Gerät erzeugt beim Betrieb ein elektromagnetisches Feld. Dieses Feld kann sich unter bestimmten Bedingungen auf die Funktionsweise aktiver oder passiver medizinischer Implantate auswirken. Um die Gefahr von Situationen, die zu schweren oder tödlichen Verletzungen führen können, zu verringern, sollten Personen mit einem medizinischen Implantat vor der Nutzung dieses Gerätes mit ihrem Arzt und dem Hersteller des Implantats sprechen.
- Halten Sie das Gerät sauber. Stellen Sie sicher, dass Symbole und Aufkleber deutlich lesbar sind.
- Verwenden Sie das Gerät nicht, wenn es defekt ist.
- Nehmen Sie keine Modifikationen am Gerät vor.
- Bedienen Sie das Gerät nicht, wenn die Möglichkeit besteht, dass andere Personen Modifikationen daran durchgeführt haben.

Sicherheitshinweise für den Betrieb



WARNUNG: Lesen Sie die folgenden Warnhinweise, bevor Sie das Gerät verwenden.

- Stellen Sie sicher, dass Sie wissen, wie der Motor in einem Notfall schnell gestoppt werden kann.
- Der Bediener muss über die erforderliche physische Kraft für den sicheren Betriebs des Geräts verfügen.
- Bedienen Sie das Gerät nicht, ohne dass alle Schutzabdeckungen montiert sind.
- Tragen Sie eine persönliche Schutzausrüstung. Siehe *Persönliche Schutzausrüstung auf Seite 7*.
- Stellen Sie sicher, dass sich nur befugte Personen im Arbeitsbereich befinden.
- Halten Sie den Arbeitsbereich sauber und hell.
- Achten Sie während der Arbeit auf eine sichere und stabile Position.
- Stellen Sie sicher, dass keine Gefahr besteht, dass Sie oder das Gerät aus einer höheren Position herunterfallen kann.
- Achten Sie darauf, dass sich auf dem Griff kein Fett oder Öl befindet.
- Verwenden Sie das Gerät nicht in Bereichen, in denen Feuer oder Explosionen auftreten können.
- Das Gerät kann Objekte mit hoher Geschwindigkeit auswerfen. Stellen Sie sicher, dass alle Personen im Arbeitsbereich zugelassene persönliche

Schutzausrüstung tragen. Entfernen Sie lose Gegenstände aus dem Arbeitsbereich.

- Bevor Sie sich vom Gerät entfernen, schalten Sie den Motor ab und vergewissern Sie sich, dass keine Gefahr eines versehentlichen Starts besteht.
- Achten Sie darauf, dass sich Kleidung, langes Haar und Schmuck nicht in beweglichen Teilen verfangen kann.
- Setzen Sie sich nicht auf das Gerät.
- Schlagen Sie nicht auf das Gerät.
- Bedienen Sie das Gerät stets von hinten, und halten Sie beide Hände am Lenker.
- Verwenden Sie das Gerät niemals in der Nähe elektrischer Kabel. Das Gerät hat keine elektrische Isolierung. Dies kann zu Verletzungen oder zum Tod führen.
- Bevor Sie das Gerät in Betrieb nehmen, finden Sie heraus, ob es versteckte Drähte, Kabel und Rohrleitungen im Arbeitsbereich gibt. Wenn das Gerät auf ein verborgenes Objekt trifft, halten Sie den Motor sofort an, und prüfen Sie Gerät und Objekt. Nehmen Sie das Gerät erst wieder in Betrieb, nachdem Sie sich vergewissert haben, dass der weitere Betrieb sicher ist.

- Warten und betreiben Sie das Gerät gemäß den Anweisungen der Bedienungsanleitung, um einen vorschriftsmäßigen Vibrationspegel sicherzustellen.
- Das Gerät verfügt über ein Antivibrationssystem, das die Vibrationen an den Griffen für den Bediener reduziert. Lassen Sie das Gerät die Arbeit verrichten. Drücken Sie das Gerät nicht mit Kraft. Halten Sie das Produkt leicht an den Griffen fest, aber stellen Sie sicher, dass Sie es kontrollieren und sicher bedienen. Drücken Sie das Gerät nicht häufiger als nötig in die Endanschläge.
- Platzieren Sie Ihre Hände nur auf dem Griff bzw. den Griffen. Halten Sie alle anderen Körperteile vom Gerät fern.
- Stoppen Sie das Gerät sofort, wenn plötzlich starke Vibrationen auftreten. Setzen Sie den Betrieb erst fort, wenn die Ursache für die gesteigerten Vibrationen beseitigt wurde.

Staubtechnische Sicherheit



WARNUNG: Lesen Sie die folgenden Warnhinweise, bevor Sie das Gerät verwenden.

- Der Betrieb des Geräts kann Staub in der Luft verursachen. Staub kann ernsthafte Verletzungen und permanente Gesundheitsprobleme verursachen. Silikatstaub wurde von verschiedenen Behörden als schädlich eingestuft. Dies sind Beispiele für derartige Gesundheitsprobleme:
 - Die tödlichen Lungenkrankheiten chronische Bronchitis, Silikose und Lungenfibrose
 - Krebs
 - Angeborene Fehlbildungen
 - Hautentzündung
- Verwenden Sie eine angemessene Ausstattung, um die Menge von Staub und Dämpfen in der Luft und den Staub auf Arbeitsgeräten, Oberflächen, Kleidung und Körperteilen zu verringern. Beispiele dafür sind Staubsammelanlagen und Wassernebel zum Binden des Staubs. Reduzieren Sie den Staub an der Quelle, falls möglich. Stellen Sie sicher, dass die Ausstattung korrekt montiert ist und verwendet wird und dass sie regelmäßig gewartet wird.
- Tragen Sie einen zugelassenen Atemschutz. Stellen Sie sicher, dass der Atemschutz für die gefährlichen Materialien im Arbeitsbereich geeignet ist.
- Stellen Sie sicher, dass der Arbeitsbereich ausreichend belüftet ist.
- Falls möglich, richten Sie den Auspuff des Geräts dahin, wo er keinen Staub in der Luft verursachen kann.

Abgase – Sicherheit



WARNUNG: Lesen Sie die folgenden Warnhinweise, bevor Sie das Produkt benutzen.

Vibrationen Sicherheit



WARNUNG: Lesen Sie die folgenden Warnhinweise, bevor Sie das Produkt benutzen.

- Beim Betrieb des Geräts kommt es zu Vibrationen, die vom Gerät auf den Anwender übertragen werden. Regelmäßiger und häufiger Betrieb des Geräts kann zu Verletzungen des Anwenders führen oder Symptome verstärken. Es kann zu Verletzungen an Fingern, Händen, Handgelenken, Armen, Schultern und/oder Nerven sowie bei der Blutversorgung oder an anderen Körperteilen kommen. Die Verletzungen können hinderlich und/oder chronisch werden und sich allmählich über Wochen, Monate oder Jahre hinweg verstärken. Zu möglichen Verletzungen können Schäden am Blutkreislauf, am Nervensystem, an Gelenken und anderen Körperteilen gehören.
- Symptome können während des Betriebs des Geräts oder zu einem anderen Zeitpunkt auftreten. Wenn Sie bereits Symptome haben und das Gerät weiter bedienen, können sich die Symptome verstärken oder chronisch werden. Wenn Sie diese oder andere Symptome an sich bemerken, wenden Sie sich an einen Arzt:
 - Taubheit, Gefühlsverlust, Kribbeln, Stechen, Schmerz, Brennen, Pochen, Steifheit, Schwerfälligkeit, Verlust von Kraft, Veränderungen an Hautfarbe oder Hautzustand.
- Bei niedrigen Temperaturen können sich die Symptome verstärken. Tragen Sie warme Kleidung und halten Sie Ihre Hände warm und trocken, wenn Sie das Gerät in kalten Umgebungen betreiben.

- Die Abgase des Motors enthalten Kohlenmonoxid – ein geruchloses, giftiges und sehr gefährliches Gas. Das Einatmen von Kohlenmonoxid kann tödlich sein. Da Kohlenmonoxid geruchs- und farblos ist, kann es nicht wahrgenommen werden. Bei einer Kohlenmonoxidvergiftung kann es zu Schwindelsymptomen kommen, aber es ist auch möglich, dass eine Person ohne Vorwarnung bewusstlos wird, wenn die Menge oder Konzentration an Kohlenmonoxid dafür hoch genug ist.
- Abgase enthalten auch unverbrannte Kohlenwasserstoffe einschließlich Benzen. Das Einatmen über einen längeren Zeitraum kann zu gesundheitlichen Problemen führen.
- Abgase, die Sie sehen oder riechen können, enthalten auch Kohlenmonoxid.
- Verwenden Sie ein Gerät mit Verbrennungsmotor nicht in Innenräumen oder in Bereichen ohne ausreichende Luftzufuhr.
- Atmen Sie die Abgase nicht ein.
- Stellen Sie sicher, dass der Arbeitsbereich ausreichend belüftet ist. Das ist besonders wichtig, wenn Sie das Gerät in Gräben oder anderen engen Arbeitsbereichen verwenden, wo sich Abgase leicht sammeln können.

Lärm – Sicherheit



WARNUNG: Lesen Sie die folgenden Warnhinweise, bevor Sie das Produkt benutzen.

- Ein hoher Geräuschpegel und Lärmbelastung über einen langen Zeitraum können zu lärmbedingten Hörschäden führen.
- Um den Geräuschpegel auf einem Minimum zu halten, warten und betreiben Sie das Gerät gemäß den Anweisungen der Bedienungsanleitung
- Überprüfen Sie den Schalldämpfer auf Schäden und Defekte. Stellen Sie sicher, dass der Schalldämpfer fest am Produkt montiert ist.
- Tragen Sie einen zugelassenen Gehörschutz beim Arbeiten mit dem Gerät.
- Beachten Sie Warnsignale und Stimmen, wenn Sie einen Gehörschutz tragen. Entfernen Sie den Gehörschutz, wenn das Gerät ausgeschaltet wird, es sei denn, er ist bei dem Geräuschpegel in Ihrem Arbeitsbereich erforderlich.

Persönliche Schutzausrüstung



WARNUNG: Lesen Sie die folgenden Warnhinweise, bevor Sie das Gerät verwenden.

- Verwenden Sie stets die vorgeschriebene persönliche Schutzausrüstung bei der Bedienung des Geräts. Die persönliche Schutzausrüstung kann Verletzungen nicht vollständig vermeiden,

vermindert aber den Umfang der Verletzungen und Schäden bei einem Unfall. Lassen Sie sich bei der Auswahl der korrekten persönlichen Schutzausrüstung von Ihrem Händler beraten.

- Überprüfen Sie regelmäßig den Zustand der persönlichen Schutzausrüstung.
- Verwenden Sie einen zugelassenen Schutzhelm.
- Tragen Sie einen zugelassenen Gehörschutz.
- Tragen Sie einen zugelassenen Atemschutz.
- Tragen Sie einen zugelassenen Augenschutz mit seitlicher Abschirmung.
- Tragen Sie stets Schutzhandschuhe.
- Tragen Sie Stiefel mit Stahlkappe und rutschfester Sohle.
- Tragen Sie zugelassene Arbeitskleidung oder gleichwertige, eng anliegende Kleidung mit langen Ärmeln und langen Hosenbeinen.

Feuerlöscher

- Halten Sie in der Nähe des Arbeitsbereichs einen Feuerlöscher griffbereit.
- Verwenden Sie einen Pulver-Feuerlöscher der Klasse „ABE“ oder einen Kohlendioxid-Feuerlöscher des Typs „BE“.

Sicherheitsvorrichtungen am Gerät



WARNUNG: Lesen Sie die folgenden Warnhinweise, bevor Sie das Gerät benutzen.

- Benutzen Sie kein Gerät mit defekten Sicherheitsvorrichtungen.
- Führen Sie regelmäßig eine Überprüfung der Sicherheitsvorrichtungen durch. Wenn die Sicherheitsvorrichtungen defekt sind, wenden Sie sich an Ihre Husqvarna-Servicewerkstatt.

Ein-/Ausschalter für den Motor

Der Motor startet nicht, wenn der Ein-/Ausschalter auf „EIN“ gestellt wird. Der Motor stoppt, wenn Sie den Ein-/Ausschalter für den Motor auf „AUS“ stellen.

So prüfen Sie den Ein-/Ausschalter für den Motor

1. Starten Sie den Motor. Siehe *So starten Sie das Gerät auf Seite 10*.
2. Stellen Sie den Ein-/Ausschalter für den Motor auf „AUS“. Der Motor stoppt.

Schalldämpfer

Der Schalldämpfer senkt den Geräuschpegel so weit wie möglich und hält die Abgase des Motors vom Anwender fern.

Verwenden Sie das Gerät nicht, wenn der Schalldämpfer fehlt oder defekt ist. Ein defekter

Schalldämpfer erhöht den Geräuschpegel und die Brandgefahr.



WARNUNG: Der Schalldämpfer wird während und nach Gebrauch und wenn der Motor im Leerlauf läuft, sehr heiß. Seien Sie in der Nähe von entzündlichen Materialien und/oder Dämpfen besonders vorsichtig, um Brandgefahr zu verhindern.

So prüfen Sie den Schalldämpfer

- Überprüfen Sie den Schalldämpfer regelmäßig, um sicherzustellen, dass er richtig angebracht und nicht beschädigt ist.

Sicherheitsrahmen

Der Sicherheitsrahmen bietet einen Schutz für das Gerät, falls es umfällt. Der Griff und der Montagehaken sind Teile des Sicherheitsrahmens.

So kontrollieren Sie den Sicherheitsrahmen

- Stellen Sie sicher, dass der Sicherheitsrahmen keine Risse oder anderen Schäden aufweist.
- Stellen Sie sicher, dass der Sicherheitsrahmen korrekt am Gerät montiert ist.

Antivibrationseinheiten

Die Antivibrationseinheiten verringern die Vibration am Gerät. Die Antivibrationseinheiten verringern schädliche Vibrationen, um Verletzungen des Bedieners und Schäden am Gerät zu verhindern.

So prüfen Sie die Antivibrationseinheiten

Es gibt 4 Antivibrationseinheiten, 2 auf der linken Seite und 2 auf der rechten Seite des Geräts.

- Stellen Sie sicher, dass die Antivibrationseinheiten korrekt montiert sind.
- Überprüfen Sie die Antivibrationseinheiten auf Beschädigungen und Verschleiß.
- Ersetzen Sie die Antivibrationseinheiten bei Bedarf.

Sicherer Umgang mit Kraftstoff



WARNUNG: Lesen Sie die folgenden Warnhinweise, bevor Sie das Gerät benutzen.

- Kraftstoff ist feuergefährlich; durch die ausströmenden Dämpfe besteht Explosionsgefahr. Um Verletzungen, Feuer oder Explosionen zu vermeiden, seien Sie beim Umgang mit Kraftstoff vorsichtig.
- Atmen Sie die Kraftstoffdämpfe nicht ein. Die Kraftstoffdämpfe sind giftig und können Verletzungen verursachen. Achten Sie auf ausreichende Belüftung.

- Entfernen Sie nicht den Tankdeckel oder füllen den Kraftstofftank, wenn der Motor eingeschaltet ist.
- Lassen Sie den Motor vor dem Auftanken abkühlen.
- Füllen Sie Kraftstoff nicht in geschlossenen Räumen auf. Eine mangelhafte Luftzirkulation kann zu schweren oder tödlichen Verletzungen durch Erstickten oder eine Kohlenmonoxidvergiftung führen.
- Rauchen Sie nicht in der Nähe des Kraftstoffs oder des Motors.
- Stellen Sie keine heißen Gegenstände in der Nähe des Kraftstoffs oder des Motors ab.
- Füllen Sie Kraftstoff nicht in der Nähe von Funken oder Feuer ein.
- Öffnen Sie vor dem Nachfüllen den Tankdeckel langsam und lassen Sie den Druck vorsichtig entweichen.
- Kraftstoff auf der Haut kann Verletzungen verursachen. Wenn Kraftstoff auf Ihre Haut gelangt, waschen Sie diesen mit Wasser und Seife ab.
- Wechseln Sie sofort die Kleidung, wenn Sie Kraftstoff darauf verschütten.
- Füllen Sie den Kraftstofftank nicht vollständig auf. Durch Hitze dehnt sich der Kraftstoff aus. Lassen Sie deshalb einen Freiraum im oberen Bereich des Kraftstofftanks.
- Schrauben Sie den Kraftstofftankdeckel fest zu. Wenn der Tankverschluss nicht fest zugeschraubt ist, besteht Feuergefahr.
- Bevor Sie das Gerät starten, entfernen Sie es mindestens 3 m vom Auffüllort.
- Starten Sie das Gerät nicht, wenn sich Kraftstoff oder Öl darauf befindet. Entfernen Sie Kraftstoff oder Motoröl an unerwünschten Stellen vom Gerät und lassen Sie das Gerät trocknen, bevor Sie den Motor starten.
- Überprüfen Sie den Motor regelmäßig auf Undichtigkeiten. Starten Sie den Motor bei einer Leckage im Kraftstoffsystem nicht, bis die Undichtigkeiten repariert werden.
- Suchen Sie den Motor nicht mit den Händen nach Undichtigkeiten ab.
- Bewahren Sie Kraftstoff nur in zugelassenen Behältern auf.
- Wenn Sie das Gerät und den Kraftstoff lagern, stellen Sie sicher, dass Kraftstoff und Kraftstoffdämpfe keinen Schaden verursachen können.
- Leeren Sie den Kraftstoff im Freien und abseits von Feuer und Funken in einen für Kraftstoff zugelassenen Behälter.

Sicherheitshinweise für den Betrieb an Hängen



WARNUNG: Lesen Sie die folgenden Warnhinweise, bevor Sie das Gerät verwenden.

- Verwenden Sie das Gerät nicht an Hängen mit einer Neigung von mehr als 20°. Loser Boden, Vibrationen und die Betriebsgeschwindigkeit können dazu führen, dass das Gerät an Hängen von weniger als 20° umkippt.
- Stellen Sie sicher, dass der Arbeitsbereich sicher ist. Durch nassen und losen Boden wird die Bedienung des Geräts unsicherer. Seien Sie vorsichtig an Hängen und auf rauen Oberflächen.
- Stellen Sie sicher, dass sich alle Personen im Arbeitsbereich über dem Gerät am Hang befinden.
- Bedienen Sie das Gerät den Hang hinauf und hinunter, nicht von Seite zu Seite.
- Stellen Sie das Gerät nicht auf einem Hang ab. Wenn Sie das Gerät am Hang abstellen müssen, stellen Sie sicher, dass das Produkt nicht umfallen kann. Es besteht die Gefahr von Verletzungen und Schäden am Gerät.

Sicherheitshinweise für den Betrieb an Kanten



WARNUNG: Lesen Sie die folgenden Warnhinweise, bevor Sie das Gerät verwenden.

- Es besteht die Gefahr, dass das Gerät umkippt, wenn Sie es an Kanten bedienen. Halten Sie stets mindestens $\frac{2}{3}$ des Geräts auf einer Fläche, die ausreichend stabil ist für das Gewicht des Geräts.
- Wenn das Produkt kippt, stoppen Sie den Motor, bevor Sie es zurück auf eine ausreichend stabile Fläche heben. Siehe *So heben Sie das Gerät an auf Seite 15*.

Sicherheitshinweise für die Wartung



WARNUNG: Lesen Sie die folgenden Warnhinweise, bevor Sie das Gerät verwenden.

- Wenn die Wartung nicht ordnungsgemäß und regelmäßig erfolgt, erhöht sich die

Verletzungsgefahr und das Risiko für eine Beschädigung des Geräts.

- Tragen Sie eine persönliche Schutzausrüstung. Siehe *Persönliche Schutzausrüstung auf Seite 7*.
- Stoppen Sie den Motor und stellen Sie sicher, dass alle Teile des Geräts abgekühlt sind, bevor Sie Wartungsarbeiten durchführen.
- Reinigen Sie das Gerät und entfernen Sie gefährliches Material vor der Wartung.
- Trennen Sie die Zündkappe vor Beginn der Wartung.
- Die Abgase des Motors sind heiß und können Funken schlagen. Betreiben Sie das Gerät nicht im Innenbereich oder in der Nähe von brennbaren Materialien.
- Verändern Sie das Gerät nicht. Änderungen am Gerät, die vom Hersteller nicht genehmigt wurden, können zu schweren Verletzungen oder zum Tod führen.
- Verwenden Sie stets Originalersatzteile und Originalzubehör. Zubehör und Ersatzteile, die vom Hersteller nicht genehmigt wurden, können zu schweren Verletzungen oder zum Tod führen.
- Ersetzen Sie beschädigte, abgenutzte oder defekte Teile.
- Führen Sie nur Wartungsarbeiten durch, die gemäß dieser Betriebsanleitung vorgegeben sind. Lassen Sie alle anderen Wartungsarbeiten von einem autorisierten Servicecenter durchführen.
- Entfernen Sie alle Werkzeuge vom Gerät, bevor Sie den Motor nach der Wartung starten. Lose Werkzeuge oder Werkzeuge, die an sich drehenden Teilen befestigt sind, könnten herauskatapultiert werden und Verletzungen verursachen.
- Führen Sie nach der Wartung eine Überprüfung des Vibrationswerts im Gerät durch. Wenn er nicht korrekt ist, wenden Sie sich an ein autorisiertes Servicecenter.
- Lassen Sie das Gerät in einem autorisierten Servicecenter regelmäßig warten.

Betrieb

Einleitung



WARNUNG: Lesen Sie vor Gebrauch des Geräts das Kapitel über Sicherheit, und machen Sie sich damit vertraut.

Wichtige Schritte, bevor Sie mit dem Gerät arbeiten

- Lesen Sie die Bedienungsanleitung sorgfältig durch, und vergewissern Sie sich, dass Sie die Anweisungen verstehen.

- Lesen Sie die Motor-Betriebsanleitung des Herstellers aufmerksam durch.
- Führen Sie die tägliche Wartung durch. Siehe *Wartungsplan auf Seite 12*.

Wassertank

Für LF 60 gibt es einen optionalen Wassertank zum Verdichten von Asphalt.



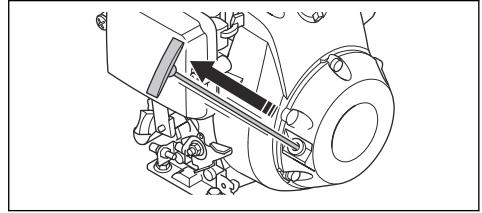
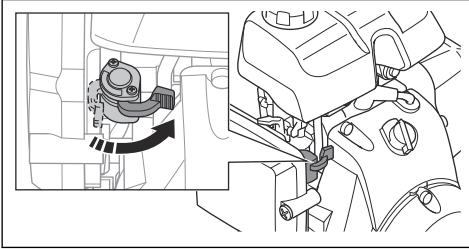
ACHTUNG: Geben Sie keine anderen Flüssigkeiten als Wasser in den Wassertank. Andere Flüssigkeiten können

zu Schäden am Gerät führen und schädlich für die Umwelt sein.

5. Ziehen Sie langsam am Startseilhandgriff, bis Sie Widerstand spüren.

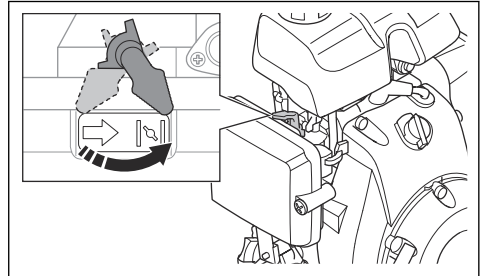
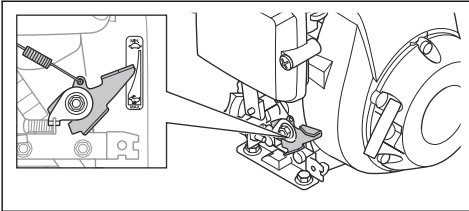
So starten Sie das Gerät

1. Öffnen Sie das Kraftstoffventil.



6. Lassen Sie den Startseilhandgriff los. Das Startseil wird wieder aufgerollt.
7. Ziehen Sie am Startseilhandgriff, bis der Motor anspringt.
8. Öffnen Sie langsam den Choke-Hebel, bis er vollständig geöffnet ist.

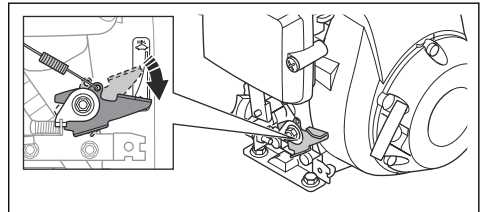
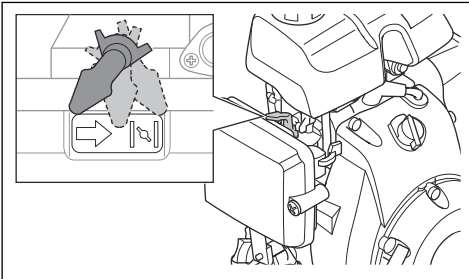
2. Stellen Sie den Gashebel auf 1/4.



3. Bringen Sie den Choke-Hebel in die richtige Position.

9. Lassen Sie den Motor 2 bis 3 Minuten im Leerlauf laufen.

10. Stellen Sie den Gashebel auf Vollgas.

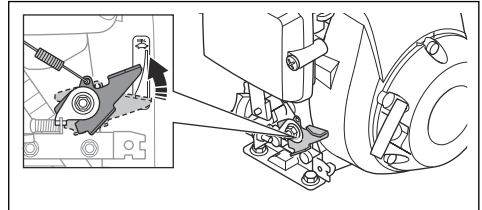
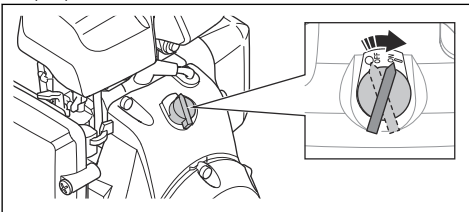


- a) Schließen Sie den Choke, wenn der Motor kalt ist.
- b) Öffnen Sie den Choke, wenn der Motor warm oder die Umgebungstemperatur hoch ist.

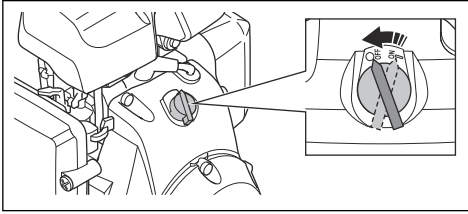
4. Stellen Sie den Motor-Ein-/Ausschalter auf „ON“ (Ein).

So stoppen Sie das Gerät

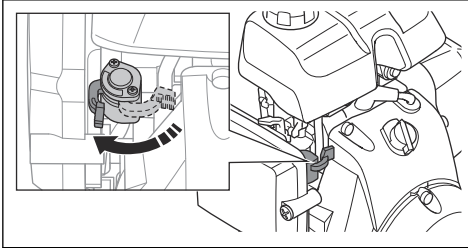
1. Drücken Sie den Gashebel in die Leerlauf-Position.



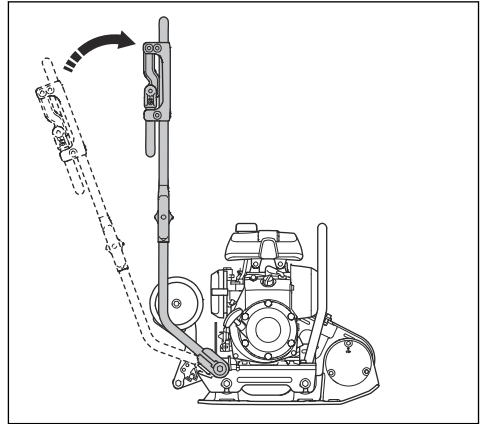
2. Stellen Sie den Motor-Ein-/Ausschalter auf „OFF“ (Aus). Der Motor wird angehalten.



3. Bewegen Sie das Kraftstoffventil in die Position „OFF“ (Aus).



- a) Um das Gerät in einem minimalen Wenderadius zu drehen, heben Sie den Griff in eine rechtwinklige Position. Verwenden Sie diese Funktion, wenn wenig Platz zur Verfügung steht oder der Boden nicht eben ist.



So bedienen Sie das Gerät



ACHTUNG: Betreiben Sie das Gerät immer vorwärts und mit Vollgas. Niedrige Motordrehzahl und eine Rückwärtsbewegung verhindern, dass das Exzenterelement richtig funktioniert und können zu Geräteversagen führen

1. Geben Sie Vollgas.
2. Schieben Sie das Gerät vorsichtig vorwärts.

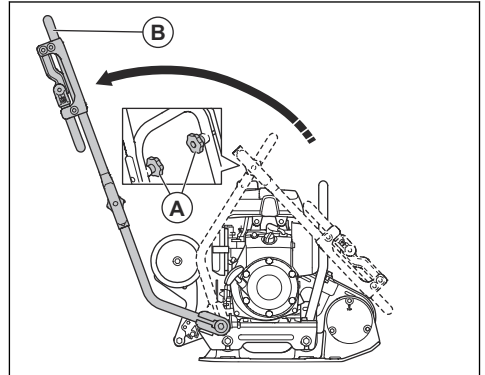


ACHTUNG: Drücken Sie das Gerät nicht nach unten. Zu viel Druck kann zu unbefriedigenden Ergebnissen führen.

3. Um das Gerät zu wenden, drehen Sie das Gerät in die entsprechende Richtung.

So bringen Sie das Gerät in die Betriebsposition

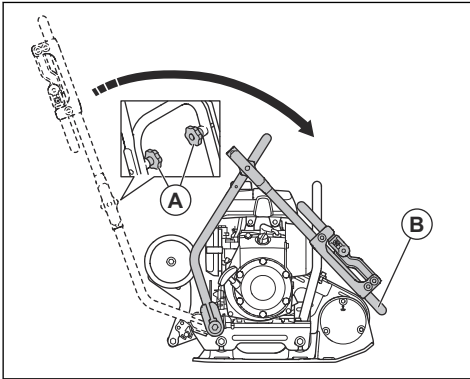
1. Lösen Sie die Griffknöpfe (A).



2. Heben Sie den Griff (B) nach oben an.
3. Ziehen Sie die Griffknöpfe (A) fest.

So bringen Sie das Gerät in die Transportposition

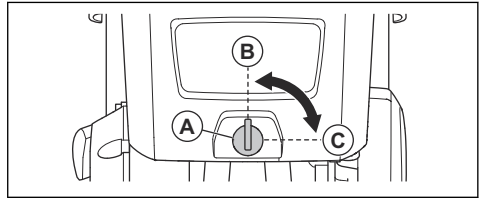
1. Lösen Sie die Griffknöpfe (A).



2. Senken Sie den Griff (B) nach unten ab.
3. Ziehen Sie die Griffknöpfe (A) fest.

So passen Sie den Wasserfluss am (LF 60) an

- Drehen Sie den Wasserhahn (A). Stellen Sie den Wasserfluss zwischen der geschlossenen (B) und der vollständig geöffneten (C) Position ein.



Wartung

Einleitung



WARNUNG: Lesen Sie vor dem Warten des Geräts das Kapitel über Sicherheit, und machen Sie sich damit vertraut.

X = Diese Anweisungen sind in dieser Bedienungsanleitung enthalten.

O = Anweisungen finden Sie in der Motor-Betriebsanleitung.

Wartungsplan

* = Allgemeine Wartung durch den Bediener. Die Anweisungen sind nicht in dieser Bedienungsanleitung enthalten.

Allgemeine Gerätewartung	Vor jedem Gebrauch, alle 10 Betriebsstunden	Wöchentlich, alle 100 Betriebsstunden
Stellen Sie sicher, dass keine Kraftstoff- oder Ölleckagen vorhanden sind.	*	
Reinigen Sie das Gerät.	X	
Überprüfen Sie, ob alle Muttern und Schrauben angezogen sind.	*	
Prüfen Sie den Gashebel und den Choke-Hebel auf Beschädigungen.	*	
Prüfen Sie, ob Gashebel und Choke-Hebel leichtgängig sind.	*	
Prüfen Sie die Antivibrationseinheiten auf Beschädigungen.		X
Prüfen Sie die Spannung des Keilriemens und prüfen Sie ihn auf Beschädigungen. Stellen Sie den Keilriemen ggf. ein oder ersetzen Sie ihn bei Bedarf.		X

Motorwartung	Vor jedem Gebrauch, alle 10 Betriebsstunden	Nach den ersten 20 Betriebsstunden	Wöchentlich, alle 100 Betriebsstunden	Jährlich, alle 300 Betriebsstunden
Prüfen Sie den Kraftstoffstand und den Motorölstand.	X			
Reinigen Sie die Motorkühlrippen.	O			
Überprüfen Sie den Luftfilter. Reinigen Sie bei Bedarf den Luftfilter.	X	X		
Reinigen Sie den Luftfilter.			X	
Tauschen Sie den Luftfilter aus.				X
Wechseln Sie das Motoröl.		X	X	X
Prüfen Sie die Motordrehzahl.		O	O	O
Prüfen und reinigen Sie die Zündkerze. Tauschen Sie die Zündkerze bei Bedarf aus.			O	O
Tauschen Sie die Zündkerze aus.				O
Reinigen Sie das Kraftstoffventil am Vergaser.			O	O
Reinigen Sie den Funkenschutz am Schalldämpfer.			O	O
Stellen Sie das Ventilkopfspiel für den Lufteinlass und die Abgasventile ein.				O
Lassen Sie den Kraftstoff ab und reinigen Sie den Kraftstofftank und den Kraftstofffilter.			O	O
Reinigen Sie den Vergaser und stellen Sie ihn ein.				O
Tauschen Sie den Kraftstofffilter aus.				O

So reinigen Sie das Gerät

- Verwenden Sie fließendes Wasser aus einem Schlauch oder Hochdruckreiniger, um das Gerät zu reinigen.



ACHTUNG: Richten Sie den Wasserstrahl nicht direkt auf den Tankdeckel, elektrische Bauteile oder den Motor.

- Entfernen Sie Fett und Öl vom Griff.

So führen Sie eine allgemeine Inspektion durch

- Stellen Sie sicher, dass alle Muttern und Schrauben am Gerät richtig angezogen sind.

So prüfen Sie den Motorölstand

1. Entfernen Sie den Öltankdeckel mit Messstab.
2. Reinigen Sie den Messstab von Öl.

3. Stecken Sie den Messstab vollständig zurück in den Öltank.
4. Entfernen Sie den Messstab.
5. Prüfen Sie den Ölstand am Messstab.
6. Wenn der Ölstand zu niedrig ist, füllen Sie Motoröl ein, und kontrollieren Sie den Ölstand erneut. Die richtige Ölsorte können Sie der *Technische Daten auf Seite 18* oder der Motor-Betriebsanleitung entnehmen.

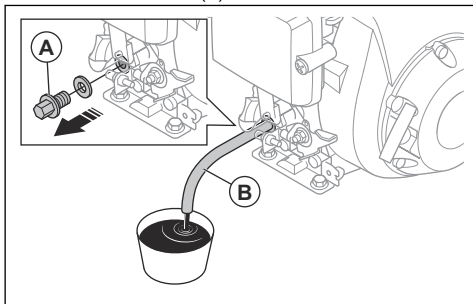
So wechseln Sie das Motoröl

Wenn der Motor kalt ist, starten Sie den Motor für 1 bis 2 Minuten, bevor Sie das Motoröl ablassen. Dadurch wird das Motoröl erwärmt und kann leichter ablaufen.



WARNUNG: Motoröl ist direkt nach dem Abstellen des Motors sehr heiß. Lassen Sie den Motor abkühlen, bevor Sie das Motoröl ablassen. Wenn Sie Motoröl auf Ihre Haut verschütten, reinigen Sie sie mit Wasser und Seife.

1. Stellen Sie einen Behälter unter den Ablasshahn für das Motoröl.
2. Entfernen Sie den Ölablasshahn (A) und verbinden Sie einen Schlauch (B).



3. Neigen Sie das Gerät und lassen Sie das Öl in den Behälter laufen.
4. Entfernen Sie den Schlauch.
5. Bringen Sie den Ölablasshahn an und ziehen Sie ihn an.
6. Füllen Sie neues Motoröl ein. Die richtige Ölsorte können Sie der Motor-Betriebsanleitung entnehmen.
7. Kontrollieren Sie den Motorölstand.

So reinigen oder ersetzen Sie den Luftfilter

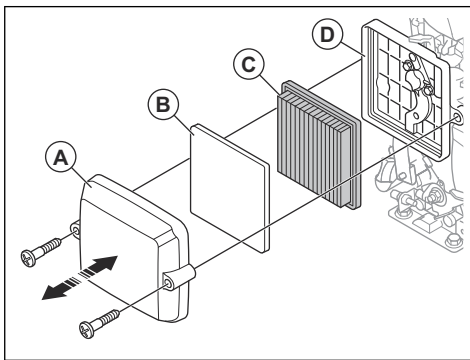


WARNUNG: Tragen Sie einen zugelassenen Atemschutz, wenn Sie den Luftfilter reinigen oder austauschen. Entsorgen Sie gebrauchte Luftfilter ordnungsgemäß. Der Staub im Luftfilter gefährdet Ihre Gesundheit.



WARNUNG: Reinigen Sie den Luftfilter nicht mit Druckluft. Dadurch wird der Luftfilter beschädigt und das Risiko, dass Sie den gefährlichen Staub einatmen, steigt.

1. Lösen Sie die 2 Schrauben des Luftfilterdeckels (A) und entfernen Sie den Luftfilterdeckel.



2. Entfernen Sie das Schaumfilterelement (B) vom Luftfilterdeckel.
3. Entfernen Sie das Papierfilterelement (C) vom Luftfiltergehäuse (D).
4. Reinigen Sie das Luftfiltergehäuse (D) und den Luftfilterdeckel mit einem feuchten Tuch.
5. Überprüfen Sie die Luftfilterelemente. Entsorgen Sie beschädigte Luftfilterelemente.



ACHTUNG: Tauschen Sie beschädigte Luftfilter immer aus, da ansonsten Staub in den Motor eindringen und ihn beschädigen kann.

6. Klopfen Sie das Papierfilterelement auf eine harte Oberfläche oder verwenden Sie einen Staubsauger, um die Partikel zu entfernen.



ACHTUNG: Berühren Sie mit der Düse des Staubsaugers nicht die Oberfläche des Papierfilterelements. Halten Sie einen kleinen Abstand. Die empfindliche Oberfläche des Papierfilterelements wird beschädigt, wenn Objekte damit in Berührung kommen.

7. Reinigen Sie das Schaumfilterelement mit einer Lösung aus Seife und Wasser.
8. Spülen Sie das Schaumfilterelement mit klarem Wasser ab.
9. Wringen Sie das Schaumfilterelement aus und lassen Sie es vollständig trocknen.



ACHTUNG: Geben Sie kein Öl auf das Schaumstoffelement des Luftfilters.

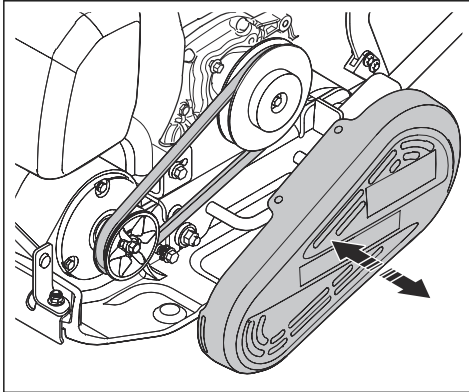
10. Installieren Sie den Luftfilter in umgekehrter Reihenfolge.

So kontrollieren Sie den Keilriemen



WARNUNG: Betreiben Sie das Gerät nicht ohne Keilriemenabdeckung.

1. Stoppen Sie den Motor.
2. Entfernen Sie die Keilriemenabdeckung.



3. Überprüfen Sie den Keilriemen auf Beschädigung und Verschleiß. Ersetzen Sie den Keilriemen bei Bedarf.
4. Überprüfen Sie die Spannung des Keilriemens.
5. Gehen Sie bei unzureichender Spannung wie folgt vor:
 - a) Lösen Sie die vier Schrauben, mit denen der Motor an der unteren Platte befestigt ist.
 - b) Bewegen Sie den Motor nach hinten.
 - c) Stellen Sie sicher, dass die Keilriemenscheiben ausgerichtet sind, und ziehen Sie die vier Schrauben fest.
6. Montieren Sie die Keilriemenabdeckung.

Transport, Lagerung und Entsorgung

Transport



WARNUNG: Seien Sie beim Transport vorsichtig. Das Gerät ist schwer und kann Verletzungen oder Schäden verursachen, wenn es beim Transport umfällt oder sich bewegt.

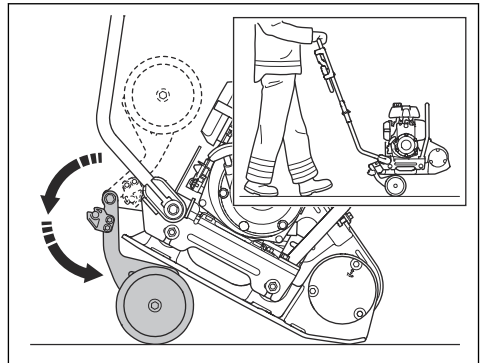
Bei kürzeren Strecken können Sie das Gerät mit den Transporträdern manuell bewegen. Bei längeren Strecken heben Sie das Gerät an, um es zu bewegen, oder platzieren Sie es auf einem Fahrzeug.



ACHTUNG: Ziehen Sie das Gerät nicht mit einem Fahrzeug.

So fahren Sie die Transporträder aus (optional)

- Klappen Sie die Räder unter die Bodenplatte.



So heben Sie das Gerät an

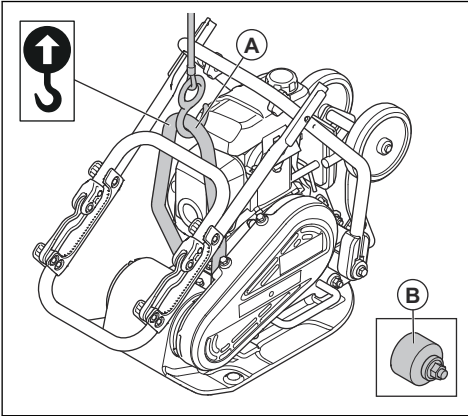


WARNUNG: Stellen Sie sicher, dass die Hebevorrichtung den korrekten Spezifikationen entspricht, um das Gerät sicher anheben zu können. Auf dem Typenschild des Geräts ist das Gerätegewicht angegeben.

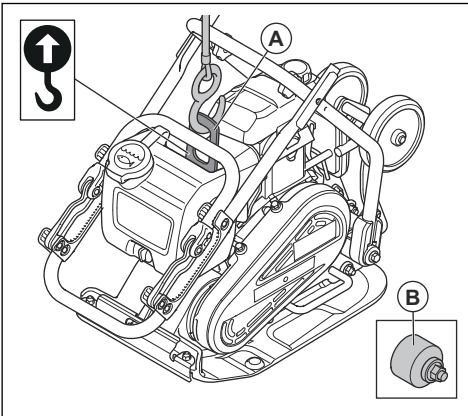


WARNUNG: Laufen oder stehen Sie nicht unterhalb oder in der Nähe eines hängenden Geräts.

1. Bringen Sie das Gerät in die Transportposition. Siehe *So bringen Sie das Gerät in die Transportposition auf Seite 12*.
2. Befestigen Sie die Hebevorrichtung an der Hebeöse (A).
 - a) LF 50:



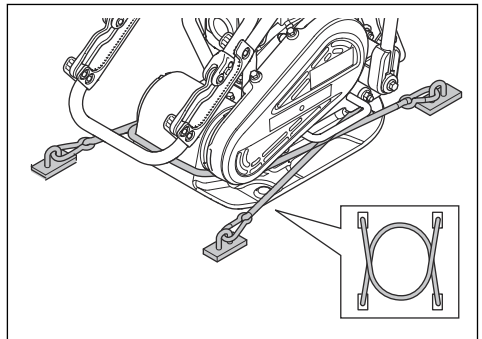
b) :



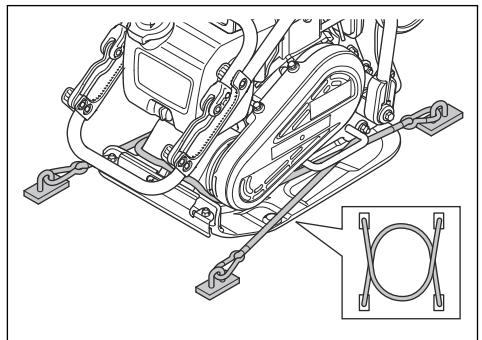
So sichern Sie das Gerät mit Verzurrgurten auf einem Transportfahrzeug

1. Bringen Sie den Hebel in die Transportposition. Siehe *So bringen Sie das Gerät in die Transportposition auf Seite 12*.
2. Legen Sie zwei Gurte um die Bodenplatte.
 - a) Legen Sie einen Gurt um die Vorderseite der Bodenplatte, und befestigen Sie ihn am Fahrzeug.
 - b) Legen Sie einen Gurt um die Rückseite der Bodenplatte, und befestigen Sie ihn am Fahrzeug.

LF 50:



LF60:



Lagerung

- Bevor Sie das Gerät über einen längeren Zeitraum lagern, leeren Sie den Kraftstofftank vollständig. Entsorgen Sie den Kraftstoff in einer geeigneten Abfallentsorgungsstelle.
- Reinigen Sie das Gerät vor der Lagerung. Entfernen Sie Öl und Staub von den Gummiteilen.
- Reinigen Sie den Luftfilter vor der Lagerung.
- Ziehen Sie vorsichtig am Startseilhandgriff, bis Sie etwas Widerstand spüren. Dadurch werden die Ventile geschlossen und es wird sichergestellt, dass keine Feuchtigkeit in den Zylinder eindringen kann.



WARNUNG: Verwenden Sie keine Metallhaken, Ketten oder sonstige Hebevorrichtungen mit scharfen Kanten, die die Hebeöse beschädigen können.



WARNUNG: Heben Sie das Gerät nicht an, wenn es beschädigt ist. Stellen Sie sicher, dass die Antivibrationseinheiten (B) richtig montiert und unbeschädigt sind.

- Decken Sie das Gerät ab.
- Bewahren Sie das Gerät an einem trockenen und frostfreien Raum auf.
- Bewahren Sie das Gerät in einem verschlossenen Bereich auf, um den unbefugten Zugriff durch Kinder oder andere Personen zu verhindern.

Entsorgung

- Befolgen Sie die örtlichen Recyclinganforderungen und geltenden Vorschriften.
- Entsorgen Sie alle Chemikalien, z. B. Motoröl oder Kraftstoff, in einer Servicewerkstatt oder in einer geeigneten Abfallentsorgungsstelle.
- Wenn Sie das Produkt nicht mehr benutzen, senden Sie es an einen Husqvarna Händler oder entsorgen Sie es in einer Wiederverwertungsanlage.

Technische Daten

Technische Daten (LF 50)

Nettogewicht, kg/lb	52/114,6
Betriebsgewicht (EN500, inkl. Öl, ½ Kraftstoff), kg/lb	52,5/115,7
Motormarke, Typ	Honda, GXR 120
Motorleistung, kW/PS bei Drehzahl ¹	2,3/3,1 bei 3600
Vibrationsfrequenz, Hz/Drehzahl	95/5700
Amplitude, mm/Zoll	0,905/0,04
Zentrifugalkraft, kN/lbf	8,4/1888
Betriebsgeschwindigkeit, m/min oder ft./min	32 oder 105
Max. Neigung, Grad/%	20/36
Füllmenge Kraftstofftank, l/qts	1,2/1,26
Füllmenge Motoröl, l/qts	0,4/0,42
Kraftstoffverbrauch, l/h oder qts/h	0,67 oder 0,71
Kraftstoff *	Bleifreies Benzin, max. 10 % Ethanol
Motoröl *	SAE 10W-30, API-Klasse SJ

* = Weitere Informationen und Fragen zu diesem Motor finden Sie in der Betriebsanleitung des Motors oder auf der Website des Motor-Herstellers.

Lärm- und Vibrationsemissionen	
Schalleistungspegel, gemessen dB (A)	101
Schalleistungspegel, garantiert L_{WA} dB (A) ²	102
Schalldruckpegel am Ohr des Bedieners, L_P , dB (A) ³	88
Vibrationspegel a_{hv} , m/s^2 , Standard-Handgriff/vibrationsarmer Griff ⁴	7,8/1,5

¹ Wie vom Motorhersteller angegeben. Die Motornennleistung ist die durchschnittlich nach SAE-Standard J1349/ISO1585 gemessene Nettoleistung eines typischen Motors der Herstellungsreihe, die (bei einer bestimmten Drehzahl) abgegeben wird. Motoren aus der Massenproduktion können von diesem Wert abweichen. Die tatsächliche Ausgangsleistung des eingebauten Motors hängt von der Betriebsdrehzahl, den Umgebungsbedingungen und anderen Werten ab.

² Umweltbelastende Geräuschemissionen, gemessen als Schalleistung (L_{WA}) gemäß EN ISO 3744 in Übereinstimmung mit EG-Richtlinie 2000/14/EG. Der Unterschied zwischen garantiertem und gemessenem Schalleistungspegel besteht darin, dass beim garantierten Schalleistungspegel auch eine Streuung im Messergebnis und Variationen zwischen verschiedenen Geräten desselben Modells gemäß der Richtlinie 2000/14/EG berücksichtigt werden.

³ Schalldruckpegel L_P nach EN ISO 11201, EN 500-4. Unsicherheiten K_{PA} , 3,0 dB (A).

⁴ Vibrationswert gemäß EN 500-4. Berichten zufolge liegt der Vibrationspegel normalerweise bei einer Ausbreitungsklasse (Standardabweichung) von 1,5 m/s^2 .

Gewichte für Optionen	
Transportrad, kg/lbs	4,4/9,7
Griff mit geringer Vibration, kg/lbs	1,1/2,4

Technische Daten (LF 60)

Nettogewicht, kg/lb	LA: 62/136,7 LAT: 66,4/146,4
Betriebsgewicht (EN500, inkl. Öl, ½ Kraftstoff), kg/lb	LA: 62,5/137,8 LAT: 66,9/147,5
Motormarke, Typ	Honda, GXR 120
Motorleistung, kW/PS bei Drehzahl ⁵	2,3/3,1 bei 3600
Vibrationsfrequenz, Hz/Drehzahl	95/5700
Amplitude, mm/Zoll	0,943/0,04
Zentrifugalkraft, kN/lbf	10,4/2338
Betriebsgeschwindigkeit, m/min oder ft./min	22 oder 72
Max. Neigung, Grad/%	20/36
Füllmenge Kraftstofftank, l/qts	1,2/1,26
Füllmenge Motoröl, l/qts	0,4/0,42
Kraftstoffverbrauch, l/h oder qts/h	0,67 oder 0,71
Wassertank für Asphalt, l/gal	5/1,32
Kraftstoff *	Bleifreies Benzin, max. 10 % Ethanol
Motoröl *	SAE 10W-30, API-Klasse SJ

* = Weitere Informationen und Fragen zu diesem Motor finden Sie in der Betriebsanleitung des Motors oder auf der Website des Motor-Herstellers.

Lärm- und Vibrationsemissionen	
Schalleistungspegel, gemessen dB (A)	101

⁵ Wie vom Motorhersteller angegeben. Die Motornennleistung ist die durchschnittlich nach SAE-Standard J1349/ISO1585 gemessene Nettoleistung eines typischen Motors der Herstellungsreihe, die (bei einer bestimmten Drehzahl) abgegeben wird. Motoren aus der Massenproduktion können von diesem Wert abweichen. Die tatsächliche Ausgangsleistung des eingebauten Motors hängt von der Betriebsdrehzahl, den Umgebungsbedingungen und anderen Werten ab.

Lärm- und Vibrationsemissionen	
Schalleistungspegel, garantiert L_{WA} dB (A) ⁶	102
Schalldruckpegel am Ohr des Bedieners, L_P , dB (A) ⁷	88
Vibrationspegel a_{hv} , m/s^2 , Standard-Handgriff/vibrationsarmer Griff ⁸	7,9/1,9

Gewichte für Optionen	
Transportrad, kg/lbs	4,4/9,7
Griff mit geringer Vibration, kg/lbs	1,1/2,4

Konformitätserklärung für Geräusche und Vibrationen

Diese erklärten Werte wurden in Laborversuchen in Übereinstimmung mit der aufgeführten Richtlinie oder Norm ermittelt und eignen sich für einen Vergleich mit Wertdeklarationen anderer Produkte, die nach der gleichen Richtlinie bzw. Norm geprüft wurden. Diese Wertdeklarationen eignen sich nicht

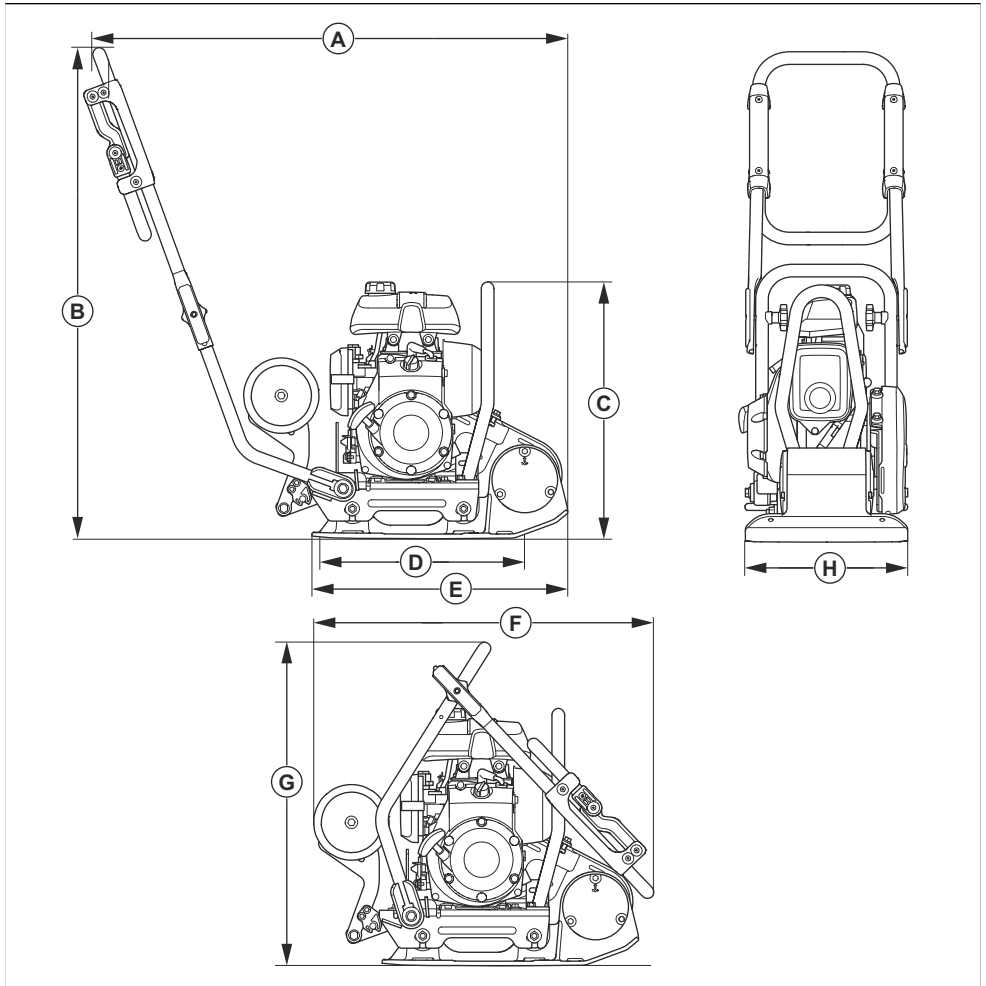
zur Verwendung in Risikobewertungen, zudem können die an einzelnen Arbeitsplätzen gemessenen Werte höher sein. Die tatsächlichen Belastungswerte und das Gefährdungsrisiko eines individuellen Benutzers sind immer spezifisch und davon abhängig, wie der Benutzer arbeitet, in welchem Material das Produkt eingesetzt wird, sowie von der Belastungszeit, dem Gesundheitszustand des Benutzers und dem Gerätezustand.

⁶ Umweltbelastende Geräuschemissionen, gemessen als Schalleistung (L_{WA}) gemäß EN ISO 3744 in Übereinstimmung mit EG-Richtlinie 2000/14/EG. Der Unterschied zwischen garantiertem und gemessenem Schalleistungspegel besteht darin, dass beim garantierten Schalleistungspegel auch eine Streuung im Messergebnis und Variationen zwischen verschiedenen Geräten desselben Modells gemäß der Richtlinie 2000/14/EG berücksichtigt werden.

⁷ Schalldruckpegel L_P nach EN ISO 11201, EN 500-4. Unsicherheiten K_{PA} , 3,0 dB (A).

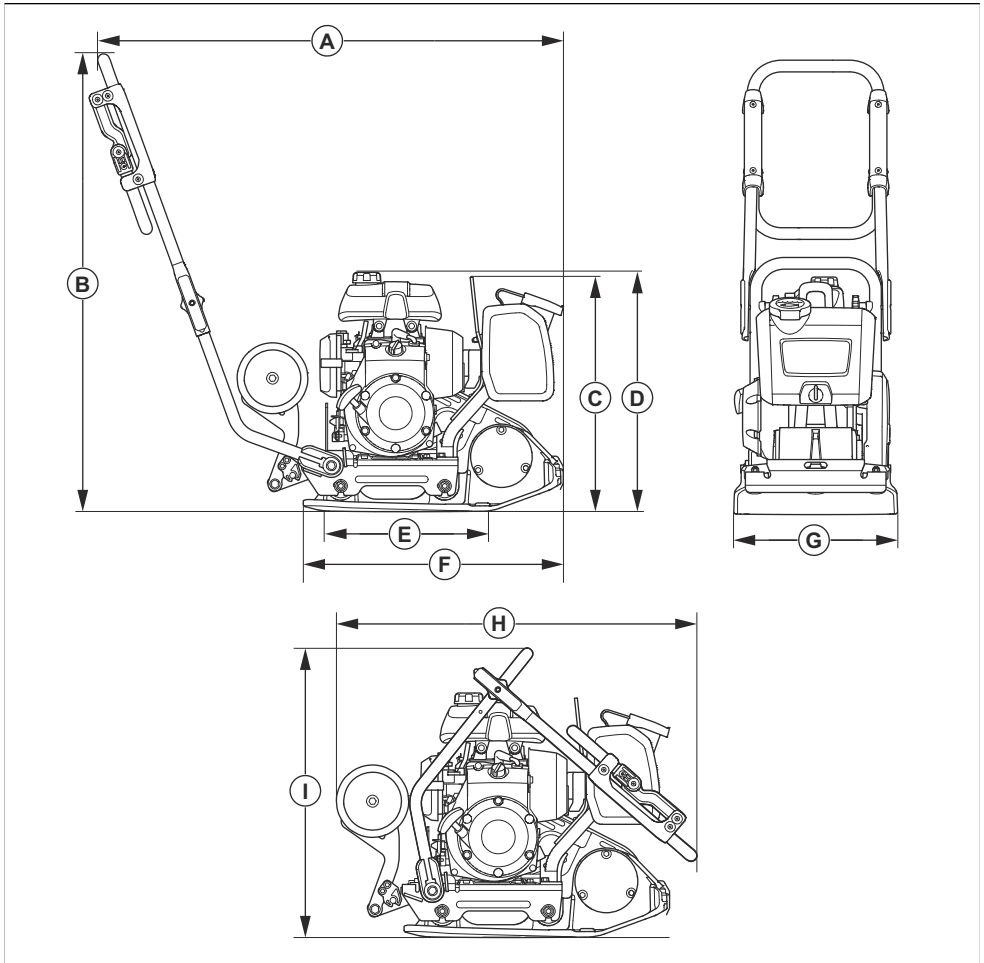
⁸ Vibrationswert gemäß EN 500-4. Berichten zufolge liegt der Vibrationspegel normalerweise bei einer Ausbreitungsklasse (Standardabweichung) von $1,5 m/s^2$.

Geräteabmessungen (LF 50)



A	Länge einschließlich Griff, mm/Zoll	940/37	E	Länge der Bodenplatte, mm/Zoll	505/19,9
B	Griffhöhe, mm/Zoll	965/38	F	Länge mit eingeklapptem Griff, mm/Zoll	680/26,7
C	Höhe, mm/Zoll	605/23,8	G	Höhe mit eingeklapptem Griff, mm/Zoll	605/23,8
D	Kontaktbereich, Bodenplatte, m ² /sq.ft.	0,090/097	H	Breite, mm/Zoll	320/12,6

Geräteabmessungen (LF 60)



A	Länge einschließlich Griff, mm/Zoll	986/38,8	F	Länge der Bodenplatte, mm/Zoll	550/21,7
B	Griffhöhe, mm/Zoll	968/38,1	G	Breite, mm/Zoll	350/13,7
C	Höhe am Montagehaken am Sicherheitsrahmen, mm/Zoll	490/19,3	H	Länge mit eingeklapptem Griff, mm/Zoll	680/26,7
D	Höhe, mm/Zoll	505/19,9	I	Höhe mit eingeklapptem Griff, mm/Zoll	605/23,8

E	Kontaktbereich, Bodenplatte, m ² /sq.ft.	0,093/1,001			
----------	-----------------------------------------------------	-------------	--	--	--

EU-Konformitätserklärung

EU-Konformitätserklärung

Die **Husqvarna AB**, SE-561 82 Huskvarna, Schweden,
Tel.: +46-36-146500, erklärt in alleiniger Verantwortung,
dass das Gerät:

Beschreibung	Rüttelmaschine mit Vortlauf
Marke	Husqvarna
Typ/Modell	LF 50, LF 60
Identifizierung	Seriennummern ab 2022

die folgenden EU-Richtlinien und -Verordnungen erfüllt:

Richtlinie/Verordnung	Beschreibung
2014/30/EU	„EMV-Richtlinie“
2006/42/EG	„Maschinenrichtlinie“
2000/14/EG	„bezüglich Richtlinie über umweltbelastende Geräuschemissionen“

und dass die folgenden harmonisierten Normen und/
oder technischen Daten angewendet werden;

EN 500-1+A1:2009

EN 500-4:2011

Benannte Stelle: 0404, RISE SMP Svensk
Maskinprovning AB, Verkstadsgatan 17, Box 4053, 904
32 UMEÅ, Sweden hat die Konformität mit der Richtlinie
2000/14/EG, Konformitätsbewertungsverfahren nach
Anhang VI.

Informationen zu Geräuschemissionen finden Sie im
Kapitel *Technische Daten auf Seite 18*.

Partille, 2022-03-29



Martin Huber

R&D Director, Concrete Surfaces & Floors

Husqvarna AB, Construction Division

Verantwortlich für die technische Dokumentation



www.husqvarnacp.com

Originalanweisungen

1140383-51



2022-07-01