



Husqvarna[®]



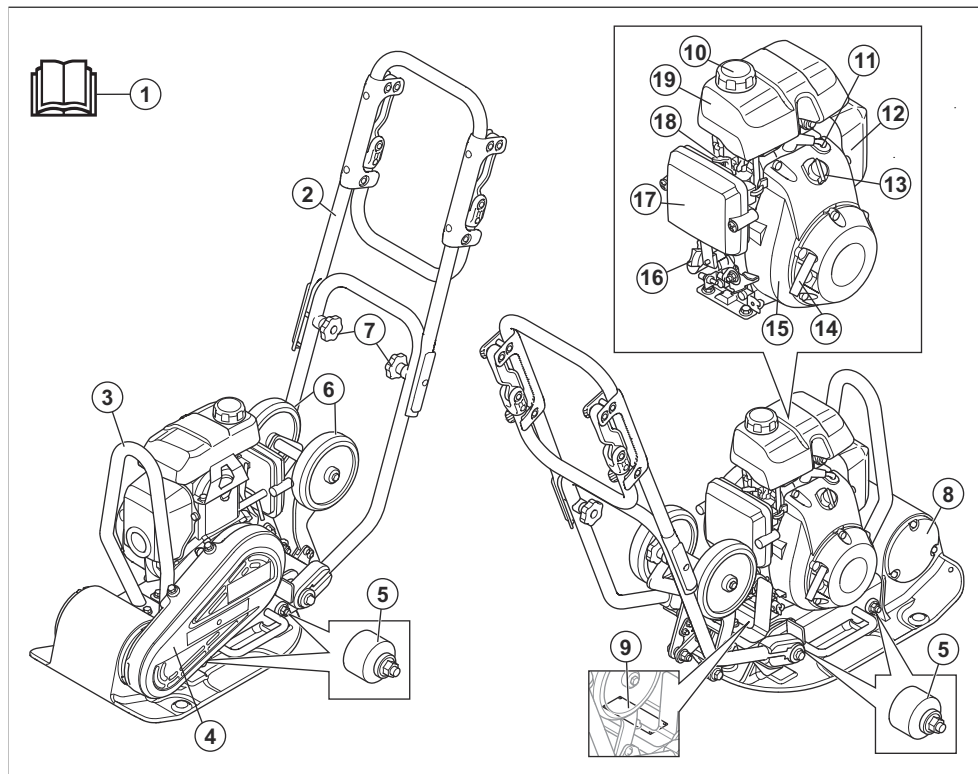
LF 50, LF 60

Sadržaj

Uvod.....	2	Prijevoz, spremanje i zbrinjavanje.....	14
Sigurnost.....	4	Tehnički podaci.....	17
Rad.....	9	Izjava o sukladnosti EC.....	23
Održavanje.....	11		

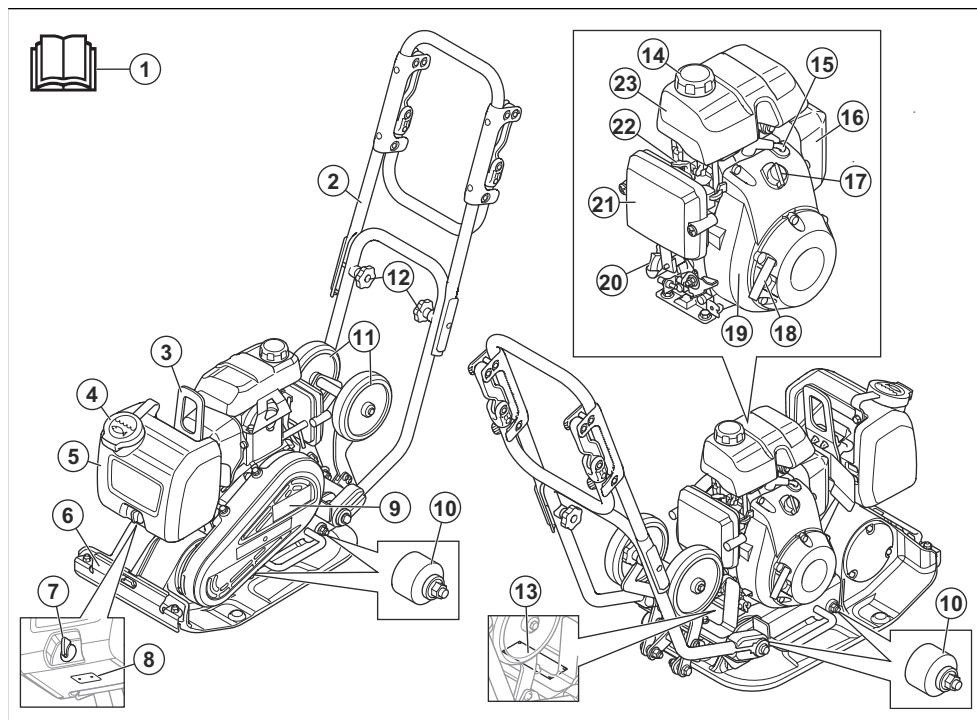
Uvod

Pregled proizvoda (LF 50)



1. Korisnički priručnik
2. Gornja ručka
3. Podizni prsten
4. Poklopac V-remena
5. Jedinice za ublažavanje vibracija
6. Transportni kotači
7. Kotačići ručke
8. Ekscentrični element
9. Natpisna pločica
10. Čep spremnika za gorivo
11. Svjećica
12. Prigušivač
13. Prekidač za uključivanje/isključivanje motora
14. Ručica za paljenje
15. Rashladna krilca
16. Spremnik ulja / šipka za mjerenje razine ulja
17. Filtar zraka
18. Regulator čoka
19. Spremnik za gorivo

Pregled proizvoda (LF 60)



1. Korisnički priručnik
2. Gornja ručka
3. Točka za podizanje
4. Čep spremnika za vodu
5. Spremnik za vodu
6. Dotok vode
7. Otvor za vodu
8. Mlaznica za vodu
9. Poklopac V-remena
10. Jedinice za ublažavanje vibracija
11. Transportni kotači
12. Kotačići ručke
13. Natpisna pločica
14. Čep spremnika za gorivo
15. Svjećica
16. Prigušivač
17. Prekidač za uključivanje/isključivanje motora
18. Ručica za paljenje
19. Rashladna krilca
20. Spremnik ulja / šipka za mjerenje razine ulja
21. Filtar zraka
22. Regulator čoka

23. Spremnik za gorivo

Opis proizvoda

Ovaj je proizvod kompaktor kojim upravlja pješak s prednjom pločom i motorom s unutarnjim sagorijevanjem. Ovaj se proizvod upotrebljava za zbijanje tankih do umjereno debelih slojeva granularnog tla. Sa spremnikom za vodu, koji je dio dodatne opreme, ovaj se proizvod može upotrebljavati i za zbijanje asfalta.

Opis identifikacijskih slova za varijante proizvoda:

- L = uključena je ručica s niskom razinom vibracija.
- A = uključen je spremnik za vodu za zbijanje asfalta.
- T = uključeni su transportni kotači.

Namjena

Proizvod je namijenjen isključivo profesionalnoj upotrebi. Ovaj proizvod upotrebljavajte samo za popravke i održavanje prilaznih putova, staza i parkirališta. S kompletom za popločavanje blokovima, koji je dio dodatne opreme, ovaj se proizvod može upotrebljavati i za popločavanje blokovima. Proizvod nemojte upotrebljavati za druge zadatke.

Simboli na proizvodu



UPOZORENJE: Budite oprezni i pravilno upotrebljavajte ovaj proizvod. Ovaj proizvod može izazvati teške ozljede ili smrt rukovatelja ili drugih osoba.



Pomno pročitajte priručnik i dobro usvojite sadržaj uputa prije upotrebe proizvoda.



Pomno pročitajte priručnik i dobro usvojite sadržaj uputa prije upotrebe proizvoda.



Bezolovni benzin s maksimalno 10 % etanola.



Samo dizelsko gorivo s vrlo niskom razinom sumpora



Upotrebljavajte zaštitu sluha.



Opasnost od ozljeda. Budite oprezni s pogonskim remenom.



Vruća površina.



Šake držite podalje od ovog područja.



Točka za podizanje na sigurnosnom okviru.



Na tu točku ne pričvršćujte opremu za podizanje. ((LF 50))



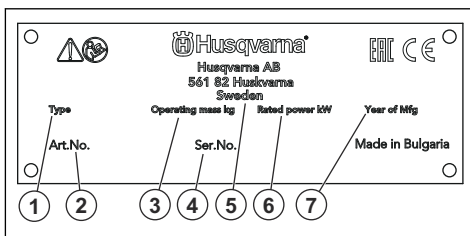
Emisija buke u okolišu u skladu je s EZ Direktivom. Emisije buke ovog proizvoda navedene su u odjeljku *Tehnički podaci na stranici 17* te na naljepnici.



Ovaj proizvod u suglasnosti je s primjenjivim direktivama EZ-a.

Napomena: Drugi simboli/naljepnice na proizvodu odnose se na zahtjeve za certifikaciju za pojedina tržišta.

Nazivna pločica



1. Vrsta proizvoda
2. Broj proizvoda
3. Težina proizvoda
4. Serijski broj
5. Proizvođač
6. Nazivna snaga
7. Godina proizvodnje

Pouzdanost proizvoda

Sukladno zakonima o pouzdanosti proizvoda nismo odgovorni za oštećenja uzrokovana našim proizvodima ako je:

- proizvod nepravilno popravljen
- proizvod popravljen dijelovima koje nije proizveo proizvođač ili nemaju odobrenje proizvođača
- proizvod ima dodatnu opremu koje nije proizveo proizvođač ili nemaju odobrenje proizvođača
- proizvod nije popravljen u odobrenom servisnom centru ili kod ovlaštene osobe.

Sigurnost

Sigurnosne definicije

Upozorenjima, oprezima i napomenama naglašavaju se posebno važni dijelovi priručnika.



UPOZORENJE: Koristi se kada nepoštivanje uputa iz priručnika može

uzrokovati smrt ili ozljede rukovatelja ili promatrača.



OPREZ: Koristi se kada nepoštivanje uputa iz priručnika može uzrokovati oštećenje proizvoda ili drugih materijala u neposrednoj blizini.

Napomena: Koristi se prikaz neophodnih dodatnih informacija za zadanu situaciju.

Opće sigurnosne upute



UPOZORENJE: Prije upotrebe proizvoda pročitajte upozoravajuće upute u nastavku.

- Ako ga upotrebljavate neoprezno ili nepravilno, ovaj proizvod je opasan alat. Ovaj proizvod može izazvati teške ozljede ili smrt rukovatelja ili drugih osoba. Prije upotrebe proizvoda morate pročitati i usvojiti sadržaj ovog priručnika za rukovatelja.
- Spremite sva upozorenja i upute.
- Pridržavajte se svih primjenjivih zakona i propisa.
- Rukovatelj i poslodavac rukovatelja moraju biti upoznati s rizicima tijekom rukovanja proizvodom i spriječiti ih.
- Rukovanjem proizvodom dopustite samo osobama koje su pročitale i usvojile sadržaj priručnika za rukovatelja.
- Proizvodom nemojte rukovati ako prethodno niste prošli kroz obuku. Pobrinite se da svi rukovatelji prođu kroz obuku.
- Djeci nemojte dopustiti korištenje proizvoda.
- Rukovanje proizvodom dopustite samo ovlaštenim osobama.
- Rukovatelj je odgovoran za nesreće drugih i oštećenje njihove imovine.
- Proizvod nemojte upotrebljavati kada ste umorni, bolesni ili pod utjecajem alkohola, droge ili lijekova.
- Obavezno budite oprezni i razumni.
- Proizvod tijekom rada proizvodi elektromagnetsko polje. To polje u određenim okolnostima može ometati aktivne ili pasivne medicinske implantate. Da bi se smanjio rizik od teških ozljeda ili smrti, preporučujemo da osobe s medicinskim implantatima prije rukovanja proizvodom zatraže savjet liječnika i proizvođača medicinskog implantata.
- Proizvod održavajte čistim. Znakovi i naljepnice moraju biti jasno čitljivi.
- Nemojte upotrebljavati proizvod koji nije ispravan.
- Ne poduzimajte nikakve preinake na ovom proizvodu.

- Ne upravljajte ovim proizvodom ako postoji mogućnost da su druge osobe poduzele preinake na ovom proizvodu.

Sigurnosne upute za rad



UPOZORENJE: Prije upotrebe proizvoda pročitajte upozoravajuće upute u nastavku.

- Provjerite znate li brzo zaustaviti motor u slučaju nužde.
- Rukovatelj mora imati dovoljnu fizičku snagu za sigurno rukovanje proizvodom.
- Proizvodom nemojte rukovati ako nisu postavljeni svi zaštitni poklopci.
- Upotrebljavajte opremu za osobnu zaštitu. Pogledajte *Oprema za osobnu zaštitu na stranici 7*.
- U radnom području smiju se zadržavati samo ovlaštene osobe.
- Radno područje mora biti čisto i dobro osvijetljeno.
- Tijekom rada morate sigurno i čvrsto stajati na tlu.
- Pobrinite se za to da nema nikakve opasnosti od vašeg pada ili pada ovog proizvoda s visine.
- Provjerite da na ručki nema masti niti ulja.
- Proizvod nemojte upotrebljavati u područjima u kojima postoji opasnost od požara ili eksplozija.
- Proizvod može odbacivati predmete velikom brzinom. Pobrinite se da sve osobe u radnom području upotrebljavaju odobrenu opremu za osobnu zaštitu. S radnog područja uklonite sve slobodne predmete.
- Prije udaljavanja od proizvoda zaustavite motor i provjerite da ne postoji rizik od slučajnog pokretanja.
- Pobrinite se da se odjeća, duga kosa ili nakit ne mogu zapetljati u pokretne dijelove.
- Nemojte sjediti na proizvodu.
- Proizvod nemojte udarati.
- Proizvodom obvezno rukujte sa stražnje strane i s objema rukama na ručki.
- Proizvodom nemojte rukovati u blizini električnih kabela. Proizvod ne sadrži električnu izolaciju, pa može doći do ozljeda ili smrti.
- Prije rukovanja proizvodom provjerite da na radnom području nema skrivenih žica, kabela ni cijevi. Ako proizvod udari skriveni predmet, odmah ga zaustavite pa pregledajte proizvod i predmet. Proizvodom nastavite rukovati tek kad se uvjerite da je nastavak rada siguran.

Sigurnost – razina vibracija



UPOZORENJE: Prije upotrebe proizvoda pročitajte upozoravajuće upute u nastavku.

- Tijekom rukovanja proizvodom vibracije putuju od proizvoda do rukovatelja. Redovito i često rukovanje proizvodom može uzrokovati ili povećati stupanj ozljeda rukovatelja. Do ozljeda može doći na prstima, šakama, zapešćima, rukama, ramenima i/ili živčanom i krvožilnom sustavu odnosno u drugim dijelovima tijela. Ozljede mogu biti iscrpljujuće i/ili trajne te se postepeno mogu povećavati u narednim tjednima, mjesecima ili godinama. Moguće ozljede mogu se pojaviti u krvožilnom ili živčanom sustavu, zglobovima i drugim dijelovima tijela.
- Simptomi se mogu pojaviti tijekom rukovanja proizvodom ili tijekom drugih razdoblja. Ako vam se pojave simptomi, no nastavite rukovati proizvodom, oni se mogu povećati ili postati trajni. Ako vam se pojavi neki od sljedećih simptoma, zatražite liječničku pomoć:
 - umrtvljenost, gubitak osjeta, trnci, peckanje, bol, peckanje, lupanje, ukočenost, nespretnost, slabost, promjene u boji i stanju kože.
- Simptomi se mogu povećati pri niskim temperaturama. Obucite toplu odjeću i držite šake utopljenima i suhima dok proizvodom rukujete pri niskim temperaturama.
- Provodite postupke održavanja i proizvodom rukujte prema uputama navedenima u priručniku za rukovatelja da biste održavali pravilnu razinu vibracija.
- Proizvod obuhvaća sustav za smanjivanje vibracija koji ublažava vibracije koje prelaze s ručke na rukovatelja. Neka proizvod radi umjesto vas. Nemojte se jako upirati u proizvod. Lagano držite ručke proizvoda, no pobrinite se da ste u kontroli nad uređajem i da njime rukujete sigurno. Ručke nemojte gurati u završne točke više no što je potrebno.
- Ruke držite isključivo na ručki ili ručkama. Sve dijelove tijela držite podalje od proizvoda.
- Proizvod odmah zaustavite ako se pojave jake vibracije. Nemojte nastaviti rukovati s proizvodom prije nego uklonite uzrok povećanih vibracija.

Sigurnost – prašnjavi uvjeti



UPOZORENJE: Prije upotrebe proizvoda pročitajte upozoravajuće upute u nastavku.

- Rukovanje proizvodom može dovesti do povećanja prašine u zraku. Prašina može uzrokovati ozbiljne ozljede i trajne zdravstvene probleme. Silicijsku su prašinu nekolicina tijela proglasila štetnom. U nastavku su navedeni primjeri takvih zdravstvenih problema:
 - smrtonosne plućne bolesti kao što je kronični bronhitis, silikoza i fibroza pluća
 - rak
 - urođene mane
 - upalni procesi na koži.

- Upotrebom odgovarajuće opreme smanjite količinu prašine i para u zraku te količinu prašine na radnoj opremi, površinama, odjeći i dijelovima tijela. Primjeri kontrola obuhvaćaju sustave za sakupljanje prašine i vodene mlaznice koje vežu čestice prašine. Smanjite količinu prašine na izvoru kad god je to moguće. Provjerite je li oprema pravilno postavljena, rukuje li se njome na odgovarajući način te provode li se redovita održavanja.
- Upotrebljavajte odobrenu zaštitu za dišne puteve. Provjerite možete li u radnom području primijeniti zaštitu za dišne puteve od opasnih materijala.
- Provjerite postoji li dostatan protok zraka u radnom području.
- Ako je to moguće, ispuh proizvoda usmjerite tako da ne uzrokuje dizanje prašine u zrak.

Sigurnost – ispušni plinovi



UPOZORENJE: Prije upotrebe proizvoda pročitajte upozoravajuće upute u nastavku.

- Ispušni plinovi iz motora sadrže ugljikov monoksid, vrlo opasan otrovni plin bez mirisa. Udisanje ugljikova monoksida može dovesti do smrti. Budući da ugljikov monoksid nema miris, ne možete ga vidjeti niti osjetiti. Vrtoglavica je simptom trovanja ugljikovim monoksidom, no osoba se može i odjednom onesvijestiti ako je u zraku dovoljna količina ili koncentracija ugljikova monoksida.
- Ispušne pare također sadržavaju nesagorene ugljikovodike, uključujući i benzen. Dugotrajno udisanje može prouzročiti zdravstvene probleme.
- Ispušni plinovi koje vidite i osjetite također sadrže ugljikov monoksid.
- Motor s unutarnjim sagorijevanjem nemojte upotrebljavati u zatvorenom ili u područjima s nedovoljnim protokom zraka.
- Nemojte udisati ispušne plinove.
- Provjerite postoji li na radnom području dostatan protok zraka. To je vrlo bitno kada proizvodom rukujete u kanalima ili drugim manjim područjima u kojim se lako mogu skupljati ispušni plinovi.

Sigurnost u bučnim uvjetima



UPOZORENJE: Prije upotrebe proizvoda pročitajte upozoravajuće upute u nastavku.

- Visoke razine buke i dugotrajna izloženost buci mogu uzrokovati gubitak sluha uzrokovan bukom.
- Da biste razinu buke zadržali na minimumu, provedite postupke održavanja i rukujte proizvodom prema uputama u priručniku za rukovatelja.
- Na prigušivaču potražite oštećenja ili neispravnosti. Provjerite pravilnu pričvršćenost prigušivača za proizvod.

- Dok rukujete strojem, upotrebljavajte odobrenu zaštitu sluha.
- Slušajte signale upozorenja i glasove kada upotrebljavate zaštitu sluha. Zaštitu sluha uklonite kada zaustavite proizvod, osim ako je ona potrebna uslijed razine buke u radnom području.

Oprema za osobnu zaštitu



UPOZORENJE: Prije upotrebe proizvoda pročitajte upozoravajuće upute u nastavku.

- Prilikom rukovanja proizvodom obavezno upotrebljavajte odobrenu opremu za osobnu zaštitu. Oprema za osobnu zaštitu ne može u potpunosti spriječiti ozljede, no smanjuje stupanj ozljede u slučaju nezgode. Zatražite savjet ovlaštenog zastupnika prilikom odabira odgovarajuće opreme za zaštitnu opremu.
- Redovito provjeravajte stanje opreme za osobnu zaštitu.
- Upotrebljavajte odobrenu zaštitnu kacigu.
- Upotrebljavajte odobrenu zaštitu sluha.
- Upotrebljavajte odobrenu zaštitu za dišne puteve.
- Upotrebljavajte odobrenu zaštitu za oči s bočnom zaštitom.
- Upotrebljavajte zaštitne rukavice.
- Nosite cipele sa čeličnom kapicom i protukliznim potplatima.
- Upotrebljavajte odobrenu radnu odjeću ili ekvivalentnu odjeću uz tijelo s dugim rukavima i nogavicama.

Protupožarni aparat

- Tijekom rukovanja držite u blizini protupožarni aparat.
- Upotrebljavajte protupožarni aparat klase „ABE“ ili protupožarni aparat punjen ugljikovim dioksidom klase „BE“.

Sigurnosne upute za proizvod



UPOZORENJE: Prije korištenja proizvoda pročitajte upozoravajuće upute u nastavku.

- Nemojte koristiti proizvod s oštećenim zaštitnim uređajima.
- Redovito pregledavajte sigurnosne uređaje. Ako su sigurnosni uređaji neispravni, obratite se Husqvarna ovlaštenom trgovcu.

Prekidač za uključivanje/isključivanje motora

Motor se može pokrenuti samo kada je prekidač za uključivanje/isključivanje postavljen na „ON“ (uključeno). Motor se zaustavlja kada prekidač za uključivanje/isključivanje postavite na „OFF“ (isključeno).

Provjera prekidača za uključivanje/isključivanje motora

1. Pokrenite motor. Pogledajte odjeljak *Pokretanje proizvoda na stranici 9*.
2. Prekidač za uključivanje/isključivanje motora postavite u položaj „OFF“ (Isključeno). Motor se zaustavlja

Prigušivač

Prigušivač razinu buke održava na minimumu i ispušne plinove usmjerava dalje od rukovatelja.

Nemojte upotrebljavati proizvod bez prigušivača ili s oštećenim prigušivačem. Neispravni prigušivač povećava razinu buke i opasnost od požara.



UPOZORENJE: Prigušivač se tijekom rada, nakon rada te kada motor pogonite u praznom hodu jako zagrije. Budite oprezni u blizini zapaljivih materijal i/ili para kako biste spriječili požar.

Provjera prigušivača

- Redovito provjeravajte je li prigušivač pravilno pričvršćen i neoštećen.

Sigurnosni okvir

Sigurnosni okvir sprječava oštećenje proizvoda ako dođe do njegovog pada. Ručka i točka za dizanje dio su sigurnosnog okvira.

Provjera sigurnosnog okvira

- Provjerite da na sigurnosnom okviru nema pukotina ni drugih oštećenja.
- Provjerite je li sigurnosni okvir pravilno postavljen na proizvod.

Jedinice za ublažavanje vibracija

Jedinice za ublažavanje vibracija smanjuju vibraciju proizvoda. Jedinice za ublažavanje vibracija smanjuju štetne vibracije radi sprječavanja ozljeda rukovatelja i oštećenja proizvoda.

Provjera jedinica za ublažavanje vibracija

4 su jedinice za ublažavanje vibracija, i to 2 s lijeve strane i 2 s desne strane proizvoda.

- Provjerite jesu li ispravno ugrađene jedinice za ublažavanje vibracija.
- Pregledajte ima li oštećenja i istrošenosti na jedinicama za ublažavanje vibracija.
- Po potrebi zamijenite oštećene jedinice za ublažavanje vibracija.

Sigurnost – rukovanje gorivom



UPOZORENJE: Prije upotrebe proizvoda pročitajte upozoravajuće upute u nastavku.

- Gorivo je zapaljivo, a pare su eksplozivne. Gorivom rukujte oprezno da biste spriječili ozljede, požar i eksploziju.
- Nemojte udisati pare goriva. Pare goriva otrovne su i mogu izazvati ozljede. Morate imati dostatan protok zraka.
- Uz motor u pogonu nije dopušteno ukloniti čep spremnika goriva i puniti spremnik goriva.
- Prije ulijevanja goriva pričekajte na hlađenje motora.
- Gorivo nemojte ulijevati u zatvorenim prostorima. Nedovoljan protok zraka može uzrokovati ozljede ili smrt zbog gušenja ili trovanja ugljičnim monoksidom.
- U blizini goriva ili motora nemojte pušiti.
- U blizini goriva ili motora nemojte postavljati vruće predmete.
- Gorivo nemojte ulijevati u blizini iskri ni otvorenog plamena.
- Prije ulijevanja goriva polako otvorite čep spremnika goriva i pažljivo ispuštite tlak.
- Gorivo u dodiru s kožom može izazvati ozljedu. Ako gorivo dođe u dodir s kožom, isperite ga sapunom i vodom.
- Ako gorivo prolijeće po odjeći, odmah se presvucite.
- Spremnik za gorivo nemojte puniti do kraja. Zagrijavanje uzrokuje širenje goriva. Ostavite mjesta pri vrhu spremnika za gorivo.
- Potpuno zategnite čep spremnika za gorivo. Ako čep spremnika za gorivo nije zategnut, postoji opasnost od požara.
- Prije pokretanja proizvoda premjestite proizvod najmanje 3 m / 10 stopa od mjesta na kojem ste dolijevali gorivo.
- Nemojte pokretati proizvod ako u njemu ima goriva ili motornog ulja. Uklonite neželjeno gorivo i motorno ulje i pričekajte da se proizvod osuši prije pokretanja motora.
- Redovito pregledavajte ima li na motoru curenja. Ako u sustavu goriva ima curenja, nemojte pokretati motor do popravka.
- Nemojte prstima provjeravati postoji li curenje na motoru.
- Gorivo skladištite isključivo u odobrenim spremnicima.
- Ako su proizvod i gorivo uskladišteni, provjerite da gorivo ni njegove pare ne mogu uzrokovati oštećenja.
- Izlijte gorivo u odobreni spremnik, na otvorenom i podalje od iskri i otvorenog plamena.

Sigurnosne upute za rad na nagibima



UPOZORENJE: Prije upotrebe proizvoda pročitajte upozoravajuće upute u nastavku.

- Proizvod nemojte koristiti na tlu s nagibima većima od 20°. Rasuta tla, vibracije i radna brzina mogu prouzročiti pad proizvoda na nagibima manjima od 20°.
- Provjerite je li radno područje sigurno. Mokro i rasuto tlo umanjuje siguran rad ovog proizvoda. Budite vrlo oprezni na nagibima i neravnim površinama.
- Pobrinite se za to da se sve osobe u radnom području nalaze iznad proizvoda na nagibu.
- Upravljajte proizvodom uz i niz nagib, a ne s jedne strane na drugu.
- Proizvod nemojte parkirati na nagibu. Ako morate parkirati proizvod na nagibu, pobrinite se za to da on ne može pasti. Postoji opasnost od ozljeda i oštećenja.

Sigurnosne upute za rad blizu rubova



UPOZORENJE: Prije upotrebe proizvoda pročitajte upozoravajuće upute u nastavku.

- Postoji opasnost od pada proizvoda kada njime upravljate blizu ruba. Uvijek održavajte minimalnu udaljenost od $\frac{2}{3}$ proizvoda na površini koja je dovoljno stabilna da drži težinu proizvoda.
- Ako proizvod padne, zaustavite motor prije podizanja proizvoda natrag na površinu koja je dovoljno stabilna. Pročitajte odjeljak *Podizanje proizvoda na stranici 14*.

Sigurnosne upute za održavanje



UPOZORENJE: Prije upotrebe proizvoda pročitajte upozoravajuće upute u nastavku.

- Ako se održavanje ne provodi ispravno i redovno, povećava se opasnost od ozljede i oštećenja proizvoda.
- Upotrebljavajte opremu za osobnu zaštitu. Pogledajte *Oprema za osobnu zaštitu na stranici 7*.
- Zaustavite motor i uvjerite se da su se svi dijelovi proizvoda ohladili prije održavanja.
- Prije održavanja očistite proizvod i uklonite opasne materijale.
- Odvojite lulicu svjećice prije provođenja održavanja.
- Ispušne pare motora vruće su i mogu sadržavati vruće iskre. Proizvodom nemojte rukovati u zatvorenom prostoru ni u blizini zapaljivog materijala.
- Nemojte modificirati proizvod. Modifikacije koje ne odobri proizvođač mogu uzrokovati ozbiljne ozljede ili smrt.

- Obavezno upotrebljavajte samo originalnu dodatnu opremu i rezervne dijelove. Dodatna oprema i rezervni dijelovi koje nije odobrio proizvođač mogu uzrokovati ozbiljne ozljede ili smrt.
- Zamijenite oštećene, istrošene ili polomljene dijelove.
- Održavanje provodite isključivo prema uputama iz ovog korisničkog priručnika. Sva druga servisiranja prepustite ovlaštenom servisnom centru.
- Nakon provođenja održavanja i prije pokretanja motora uklonite sve alate s proizvoda. Slobodni alati ili alati pričvršćeni za rotirajuće dijelove mogu biti izbačeni i uzrokovati ozljede.
- Nakon provođenja postupaka održavanja, provjerite razinu vibracije na proizvodu. Ako nije odgovarajuća, obratite se ovlaštenom servisnom centru.
- Redovno servisirajte proizvod u ovlaštenom servisnom centru.

Rad

Uvod



UPOZORENJE: Prije upotrebe proizvoda pročitajte i usvojite poglavlje o sigurnosti.

Radnje prije rukovanja proizvodom

- Pažljivo pročitajte korisnički priručnik i prije upotrebe dobro usvojite sadržaj.
- Pročitajte priručnik motora koji isporučuje proizvođač motora.
- Provodite svakodnevno održavanje. Pročitajte odjeljak *Raspored održavanja na stranici 11*.

Spremnik za vodu

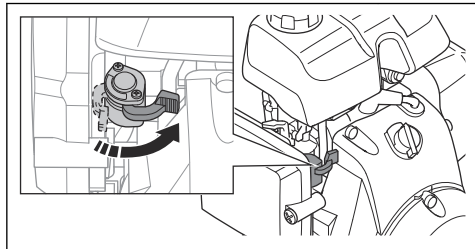
Za LF 60 postoji spremnik za vodu za zbijanje asfalta koji je dio dodatne opreme.



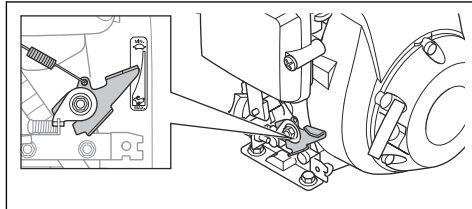
OPREZ: U spremnik za vodu ne ulijevajte nikakve druge tekućine osim vode. Ostale tekućine mogu prouzročiti oštećenja proizvoda i biti štetne za okoliš.

Pokretanje proizvoda

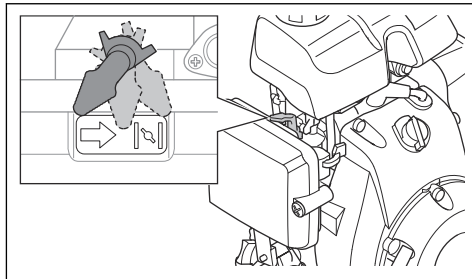
1. Otvorite ventil goriva.



2. Postavite kontrolu gasa na 1/3 gasa.

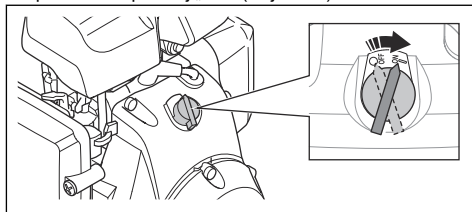


3. Namjestite regulator čoka u ispravan položaj.

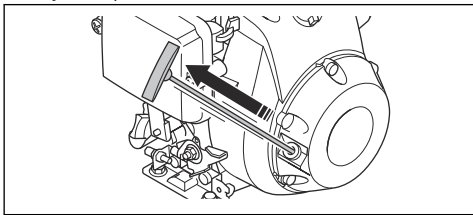


- a) Ako je motor hladan, zatvorite čok.
- b) Ako je motor topao ili ako je temperatura okoline visoka, otvorite čok.

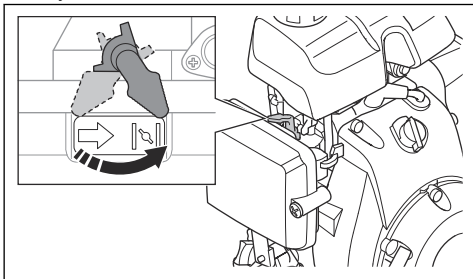
4. Prekidač za uključivanje/isključivanje motora postavite u položaj „ON“ (uključeno).



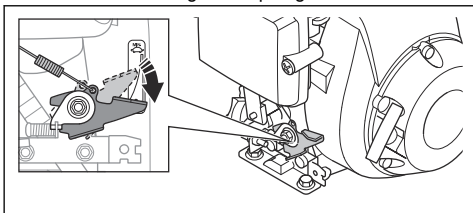
5. Polako povlačite ručicu užeta pokretača dok ne osjetite otpor.



6. Otpustite ručicu užeta pokretača i pustite da se užeta pokretača povuče.
7. Povlačite ručicu užeta pokretača do pokretanja motora.
8. Postupno otvarajte regulator čoka dok ne bude do kraja otvoren.

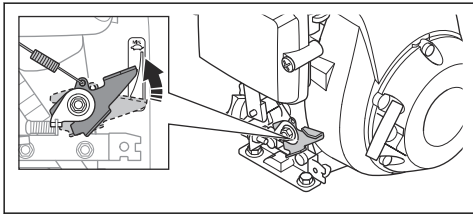


9. Pustite da motor radi u praznom hodu 2 – 3 minute.
10. Postavite kontrolu gasa na pun gas.

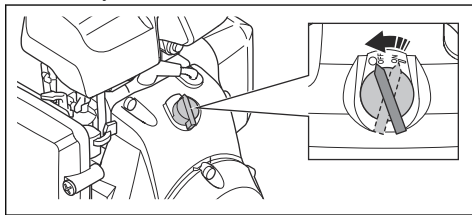


Zaustavljanje proizvoda

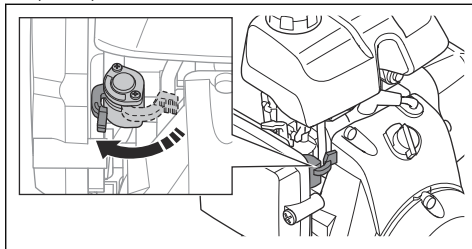
1. Podignite regulator gasa u položaj za prazan hod.



2. Prekidač za uključivanje/isključivanje motora postavite u položaj „OFF“ (isključeno). Motor se zaustavlja.



3. Pomaknite ventil za gorivo u isključeni položaj („OFF“).



Rad s proizvodom



OPREZ: Proizvodom uvijek upravljajte prema naprijed i pri punom gasu. Niži broj okretaja motora i kretanje unatrag sprječavaju ispravno funkcioniranje ekscentričnog elementa i mogu prouzročiti kvar proizvoda.

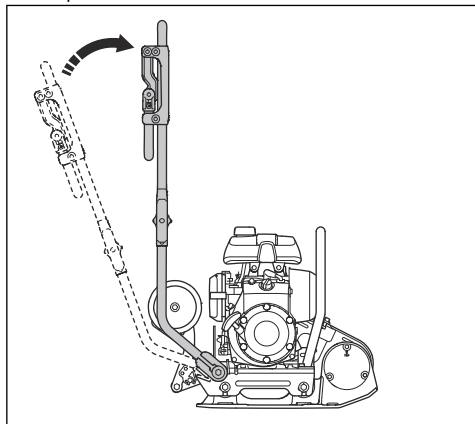
1. Dajte puni gas.
2. Pažljivo gurajte proizvod prema naprijed.



OPREZ: Proizvod nemojte pritiskati prema dolje. Prevelik pritisak na proizvod može dovesti do nezadovoljavajućeg rezultata.

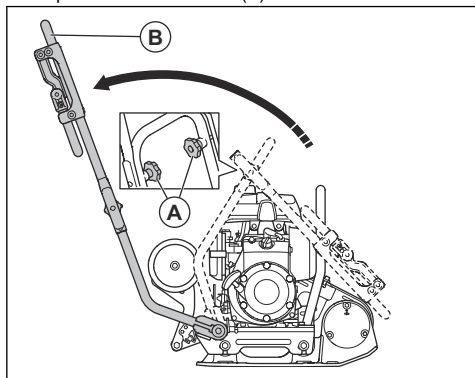
3. Za promjenu smjera okrenite proizvod.

- a) Za okretanje proizvoda minimalnim polumjerom okretanja podignite ručicu pod kutom od 90 stupnjeva. Poslušajte se ovom funkcijom u malim prostorima i na neravnom tlu.



Postavljanje proizvoda u položaj za rad

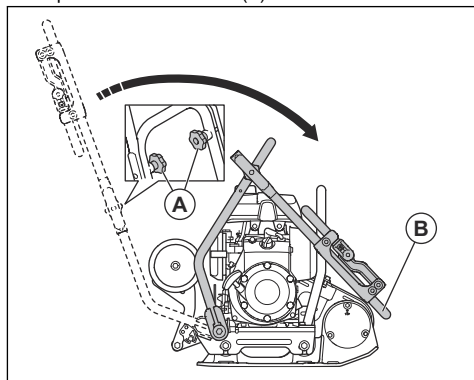
1. Otpustite kotačiće ručke (A).



2. Podignite ručku (B).
3. Pritegnite kotačiće ručke (A).

Postavljanje kosilice u položaj za prijevoz

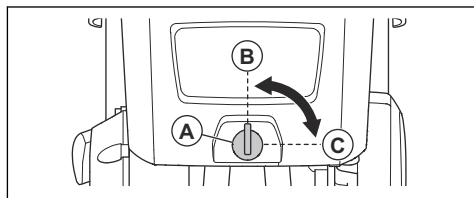
1. Otpustite kotačiće ručke (A).



2. Spustite ručku (B).
3. Pritegnite kotačiće ručke (A).

Podešavanje protoka vode na (LF 60)

- Otvorite otvor za vodu (A). Podesite protok vode između zatvorenog (B) i do kraja otvorenog (C) načina rada.



Održavanje

Uvod



UPOZORENJE: Prije održavanja proizvoda pročitajte i usvojite sigurnosno poglavlje.

Raspored održavanja

* = opće održavanje koje provodi rukovatelj. Upute nisu u ovom korisničkom priručniku.

X = upute se nalaze u ovom korisničkom priručniku.

O = upute potražite u priručniku za motor.

Općeniti postupci održavanja za proizvod	Prije upotrebe, svakih 10 sati	Tjedno, svakih 100 h
Provjerite da ne curi gorivo ili ulje.	*	
Očistite proizvod.	X	

Općeniti postupci održavanja za proizvod	Prije upotrebe, svakih 10 sati	Tjedno, svakih 100 h
Provjerite jesu li matice i vijci pritegnuti.	*	
Pregledajte da regulator gasa i regulator čoka nisu oštećeni.	*	
Provjerite mogu li se regulator gasa i regulator čoka neometano pomicati.	*	
Pregledajte ima li oštećenja na jedinicama za ublažavanje vibracija.		X
Provjerite zategnutost V-remena i eventualna oštećenja. Po potrebi podesite ili zamijenite V-remen.		X

Održavanje motora	Prije upotrebe, svakih 10 sati	Nakon prvih 20 sati	Tjedno, svakih 100 h	Godišnje, svakih 300 h
Provjerite razinu goriva i razinu ulja u motoru.	X			
Očistite rashladna rebra motora.	O			
Pregledajte filtar za zrak. Ako je potrebno, očistite filtar za zrak.	X	X		
Očistite filtar za zrak.			X	
Zamijenite filtar za zrak.				X
Zamijenite motorno ulje.		X	X	X
Provjerite broj okretaja motora.		O	O	O
Pregledajte i očistite svječicu. Ako je potrebno, zamijenite svječicu.			O	O
Zamijenite svječicu.				O
Očistite ventil za gorivo rasplinjača.			O	O
Očistite mrežicu za hvatanje iskre na prigušivaču.			O	O
Prilagodite zazor glave ventila za usis zraka i ispušnih ventila.				O
Ispustite gorivo pa očistite spremnik za gorivo i filtar za gorivo.			O	O
Očistite i podesite rasplinjač.				O
Zamijenite filtar za gorivo.				O

Za čišćenje proizvoda

- Da biste proizvod očistili, upotrijebite tekuću vodu iz crijeva ili visokotlačnog perača.



OPREZ: Vodu nemojte usmjeriti izravno na čep spremnika za gorivo, električne komponente ni motor.

- S ručke uklonite maziva i ulje.

Za opći pregled

- Provjerite jesu li sve matice i vijci na proizvodu pravilno pritegnuti.

Provjera razine motornog ulja

1. Izvadite čep spremnika za ulje i šipku za mjerenje razine ulja.
2. Očistite ulje sa šipke za mjerenje razine ulja.

- Šipku za mjerenje razine ulja u potpunosti vratite u spremnik za ulje.
- Uklonite mjernu šipku.
- Provjerite razinu ulja na šipci za mjerenje ulja.
- Ako je razina ulja niska, napunite motornim uljem i ponovno provjerite razinu ulja. Ispravnu vrstu ulja potražite u *Tehnički podaci na stranici 17* ili u priručniku za motor.

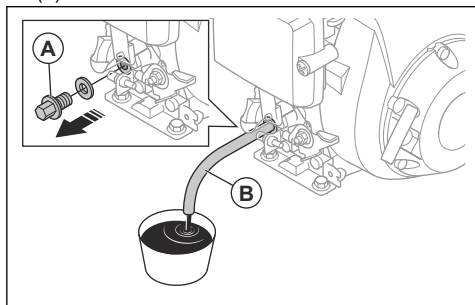
Zamjena motornog ulja

Ako je motor hladan, pokrenite ga 1 – 2 minute prije ispuštanja ulja. Tako zagrijavate motorno ulje i olakšavate ispuštanje.



UPOZORENJE: Motorno ulje vrlo je vruće neposredno nakon zaustavljanja motora. Prije ispuštanja motornog ulja pričekajte da se ohladi. Ako motorno ulje proliježe po koži, očistite sapunom i vodom.

- Postavite spremnik ispod čepa za ispuštanje za motorno ulje.
- Uklonite čep za ispuštanje ulja (A) i spojite crijevo (B).



- Nagnite proizvod i pričekajte da ulje iscuri u spremnik.
- Izvadite crijevo.
- Postavite čep za ispuštanje ulja i zategnite ga.
- Ulijte novo ulje za motor. Ispravnu vrstu ulja potražite u priručniku za motor.
- Provjerite razinu motornog ulja.

Čišćenje i zamjena filtra za zrak



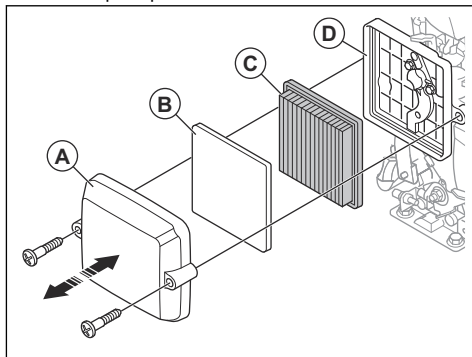
UPOZORENJE: Prilikom čišćenja ili zamjene filtra za zrak upotrijebite odobrenu zaštitu za dišne puteve. Iskorištene filtre za zrak pravilno odložite u otpad. Prašina iz filtra za zrak opasna je za zdravlje.



UPOZORENJE: Filtrar za zrak nemojte čistiti komprimiranim zrakom. To

oštećuje filtar za zrak i povećava rizik od udisanja opasne prašine.

- Otpustite 2 vijka na poklopcu filtra za zrak (A) i uklonite poklopac filtra za zrak.



- Uklonite pjenasti element filtra (B) s poklopcu filtra za zrak.
- Uklonite papirnat element filtra (C) s kućišta filtra za zrak (D).
- Vlažnom krpom očistite kućište filtra za zrak i poklopac filtra za zrak.
- Pregledajte elemente filtra za zrak. Odložite u otpad oštećene elemente filtra za zrak.



OPREZ: Obavezno zamijenite oštećeni filtar za zrak jer u suprotnom prašina može ući u motor i oštetiti ga.

- Lupite papirnatim elementom filtra o tvrdnu površinu ili usisavačem uklonite čestice.



OPREZ: Sprječite da mlaznica usisavača dodirne površinu elementa papirnato g filtra. Držite malu udaljenost. Osjetljiva površina elementa papirnato g filtra može se oštetiti ako je neki predmet dodirne.

- Pjenasti element filtra očistite vodom s otopljenim sapunom.
- Ispirajte pjenasti element filtra čistom vodom.
- Stisnite pjenasti element filtra kako biste uklonili vodu i pustite da se pjenasti element filtra do kraja osuši.



OPREZ: Ne stavljajte ulje na pjenasti element filtra za zrak.

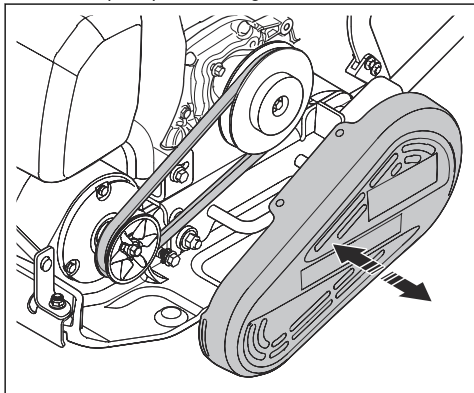
- Ugradite filtar za zrak obrnutim redoslijedom.

Provjera klinastog remena



UPOZORENJE: Proizvodom nemojte rukovati ako nije postavljen poklopac klinastog remena.

1. Zaustavite motor.
2. Uklonite poklopac klinastog remena.



3. Na klinastom remenu potražite oštećenja i istrošenost. Ako je potrebno, zamijenite klinasti remen.
4. Pregledajte zategnutost V-remena.
5. Ako remen nije dovoljno zategnut, provedite sljedeće korake:
 - a) Otpustite 4 vijka koja drže motor za donju ploču.
 - b) Pomaknite motor unatrag.
 - c) Pobrinite se za to da remenice V-remena budu poravnate pa pritegnite 4 vijka.
6. Ugradite poklopac V-remena.

Prijevoz, spremanje i zbrinjavanje

Prijevoz



UPOZORENJE: Budite oprezni prilikom transporta. Ovaj je proizvod težak i može uzrokovati ozljede ili oštećenja ako padne ili se pomakne tijekom transporta.

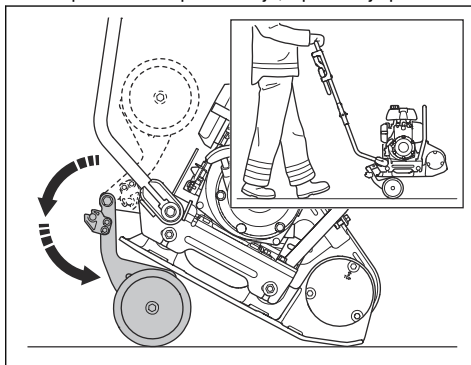
Kotačići za transport omogućuju vam ručno pomicanje proizvoda na kraćim udaljenostima. Za dulje udaljenosti proizvod podignite ili ga postavite na vozilo.



OPREZ: Proizvod nemojte vući iza vozila.

Aktivacija transportnih kotačića (dodatna oprema)

- Sklopite kotačiće prema dolje, ispod donje ploče.



Podizanje proizvoda

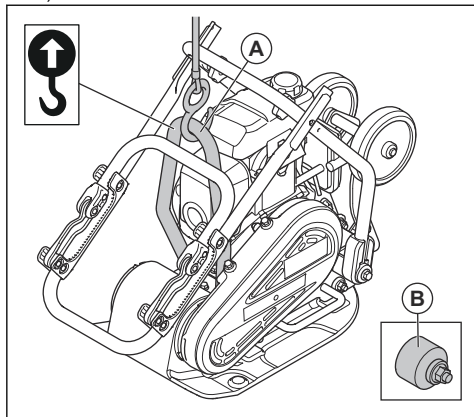


UPOZORENJE: Provjerite ima li oprema za podizanje odgovarajuće specifikacije za sigurno podizanje proizvoda. Na nazivnoj pločici na proizvodu navedena je težina proizvoda.

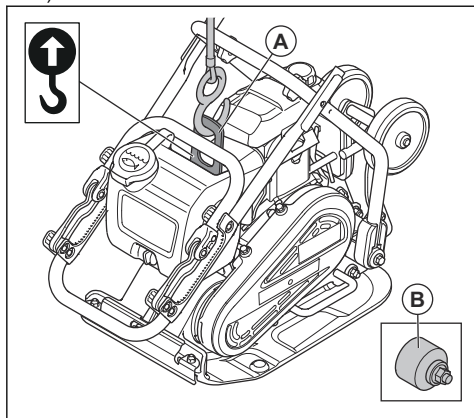


UPOZORENJE: Nemojte hodati niti se zadržavati ispod podignutog proizvoda.

1. Postavite proizvod u položaj za prijevoz. Pogledajte *Postavljanje kosilice u položaj za prijevoz na stranici 11.*
2. Pričvrstite opremu za podizanje kroz podiznu ušicu (A).
 - a) LF 50:



b) :



UPOZORENJE: Nemojte upotrebljavati kuke, lance ili drugu opremu za podizanje s oštrim rubovima koji mogu napraviti štetu na podiznoj ušici.

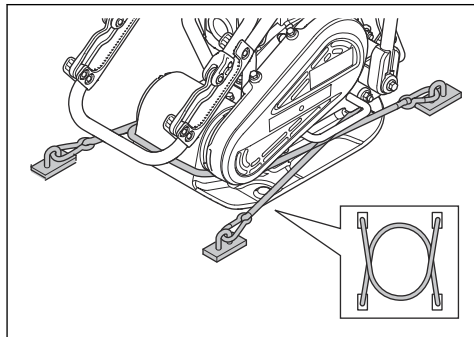


UPOZORENJE: Nemojte podizati oštećen proizvod. Pobrinite se za to da jedinice za ublažavanje vibracija (B) budu ispravno ugrađene i neoštećene.

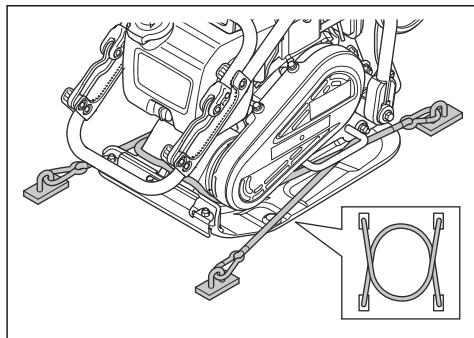
Sigurnosno učvršćivanje proizvoda remenima za povezivanje na transportnom vozilu

1. Postavite ručicu u položaj za prijevoz. Pogledajte *Postavljanje kosilice u položaj za prijevoz na stranici 11.*
2. Stavite 2 remena oko donje ploče.
 - a) Stavite 1 remen oko prednjeg dijela donje ploče pa ga pričvrstite za vozilo.
 - b) Stavite 1 traku oko stražnjeg dijela donje ploče pa je pričvrstite na vozilo.

LF 50:



LF60:



Skladištenje

- Prije dugotrajnog skladištenja proizvoda ispraznite spremnik za gorivo u potpunosti. Zbrinite gorivo na prikladnoj lokaciji za zbrinjavanje.
- Očistite proizvod prije skladištenja. Uklonite ulje i prašinu s gumenih dijelova.
- Filtar za zrak očistite prije skladištenja.
- Oprezno povlačite ručicu užeta pokretača dok ne osjetite mali otpor. Ovaj postupak zatvara ventile i onemogućava vlazi da uđe u cilindar motora.
- Preko proizvoda postavite zaštitni pokrov.
- Proizvod skladištite u suhom prostoru bez mraza.

- Proizvod čuvajte u zaključanom prostoru da biste onemogućili pristup djeci ili osobama bez odobrenja.

Odlaganje

- Poštujte lokalne zahtjeve za reciklažu i važeće propise.
- Sve kemikalije, poput motornog ulja ili goriva, zbrinite u servisnom centru ili na prikladnoj lokaciji za zbrinjavanje.
- Ako proizvod više ne upotrebljavate, pošaljite ga distributeru tvrtke Husqvarna ili ga zbrinite na lokaciji za reciklažu.

Tehnički podaci

Tehnički podaci (LF 50)

Neto težina, kg / lb	52/114,6
Radna težina (EN500, uklj. ulje, dopola ispunjen spremnik za gorivo), kg/lb	52,5/115,7
Marka motora, tip	Honda, GXR 120
Snaga motora, kW/KS pri o/min ¹	2,3/3,1 na 3600
Frekvencija vibriranja, Hz / o/min	95/5700
Amplituda, mm/in.	0,905/0,04
Centrifugalna sila, kN/lbf	8,4/1888
Radna brzina, m/min ili ft/min	32 ili 105
Maks. naginjanje, stupnjevi / %	20/36
Zapremnina spremnika za gorivo, l/qts	1,2/1,26
Zapremnina motornog ulja *, l/qts	0,4/0,42
Potrošnja goriva, l/h / qts/h	0,67 ili 0,71
Gorivo *	Bezolovni benzin, maks. 10 % etanola
Motorno ulje *	SAE 10W-30, API razred SJ

* = ako vas zanimaju dodatne informacije ili imate pitanja o specifičnom motoru, pročitajte priručnik za motor ili posjetite web-mjesto proizvođača motora.

Emisije buke i vibracije	
Razina jačine zvuka, mjerena u dB (A)	101
Jamčena razina jakosti zvuka L_{WA} dB (A) ²	102
Razina zvučnog tlaka na uhu rukovatelja, L_p , dB (A) ³	88
Razina vibracija, a_{hv} , m/s^2 , standardna ručica / ručica s niskom razinom vibracija ⁴	7,8/1,5

¹ Prema navodima proizvođača motora. Navedena nazivna snaga motora prosječna je neto izlazna snaga (pri navedenom broju okretaja u minuti) tipičnog serijskog motora za određeni model mjerena prema normi SAE J1349/ISO1585. Vrijednost se može razlikovati za motore za masovnu proizvodnju. Stvarna izlazna snaga motora ugrađenog u krajnji proizvod ovisi o radnoj brzini, uvjetima u okolišu i drugim vrijednostima.

² Emisije buke u okolišu izmjerene kao snaga zvuka (L_{WA}) prema normi EN ISO 3744 u skladu s EZ direktivom EC 2000/14/EZ. Razlika između zajamčene i izmjerene razine buke jest da zajamčena razina uključuje i raspršenje rezultata mjerenja i varijacije između različitih uređaja istog modela u skladu s Direktivom 2000/14/EZ.

³ Razina zvučnog tlaka L_p prema normi EN ISO 11201, EN 500-4. Odstupanje K_{PA} 3.0 dB (A).

⁴ Vrijednost vibracija prema normi EN 500-4. Podaci o razini vibracije pokazuju tipičnu statističku disperziju (standardnu devijaciju) od 1,5 m/s^2 .

Težine za dodatnu opremu	
Transportni kotač, kg/lbs	4,4/9,7
Ručica s niskom razinom vibracija, kg/lbs	1,1/2,4

Tehnički podaci (LF 60)

Neto težina, kg / lb	LA: 62/136,7 LAT: 66,4/146,4
Radna težina (EN500, uklj. ulje, dopola ispunjen spremnik za gorivo), kg/lb	LA: 62,5/137,8 LAT: 66,9/147,5
Marka motora, tip	Honda, GXR 120
Snaga motora, kW/KS pri o/min ⁵	2,3/3,1 na 3600
Frekvencija vibriranja, Hz / o/min	95/5700
Amplituda, mm/in.	0,943/0,04
Centrifugalna sila, kN/lbf	10,4/2338
Radna brzina, m/min ili ft/min	22 ili 72
Maks. naginjanje, stupnjevi / %	20/36
Zapremnina spremnika za gorivo, l/qts	1,2/1,26
Zapremnina motornog ulja *, l/qts	0,4/0,42
Potrošnja goriva, l/h / qts/h	0,67 ili 0,71
Spremnik za vodu za asfalt, l/gal	5/1,32
Gorivo *	Bezolovni benzin, maks. 10 % etanola
Motorno ulje *	SAE 10W-30, API razred SJ

* = ako vas zanimaju dodatne informacije ili imate pitanja o specifičnom motoru, pročitajte priručnik za motor ili posjetite web-mjesto proizvođača motora.

Emisije buke i vibracije	
Razina jačine zvuka, mjerena u dB (A)	101
Jamčena razina jakosti zvuka L_{WA} dB (A) ⁶	102

⁵ Prema navodima proizvođača motora. Navedena nazivna snaga motora prosječna je neto izlazna snaga (pri navedenom broju okretaja u minuti) tipičnog serijskog motora za određeni model mjerena prema normi SAE J1349/ISO1585. Vrijednost se može razlikovati za motore za masovnu proizvodnju. Stvarna izlazna snaga motora ugrađenog u krajnji proizvod ovisi o radnoj brzini, uvjetima u okolišu i drugim vrijednostima.

⁶ Emisije buke u okolišu izmjerene kao snaga zvuka (L_{WA}) prema normi EN ISO 3744 u skladu s EZ direktivom EC 2000/14/EZ. Razlika između zajamčene i izmjerene razine buke jest da zajamčena razina uključuje i raspršenje rezultata mjerenja i varijacije između različitih uređaja istog modela u skladu s Direktivom 2000/14/EZ.

Emisije buke i vibracije	
Razina zvučnog tlaka na uhu rukovatelja, L_p , dB (A) ⁷	88
Razina vibracija, a_{hv} , m/s^2 , standardna ručica / ručica s niskom razinom vibracija ⁸	7,9/1,9

Težine za dodatnu opremu	
Transportni kotač, kg/lbs	4,4/9,7
Ručica s niskom razinom vibracija, kg/lbs	1,1/2,4

Deklaracija o buci i vibracijama

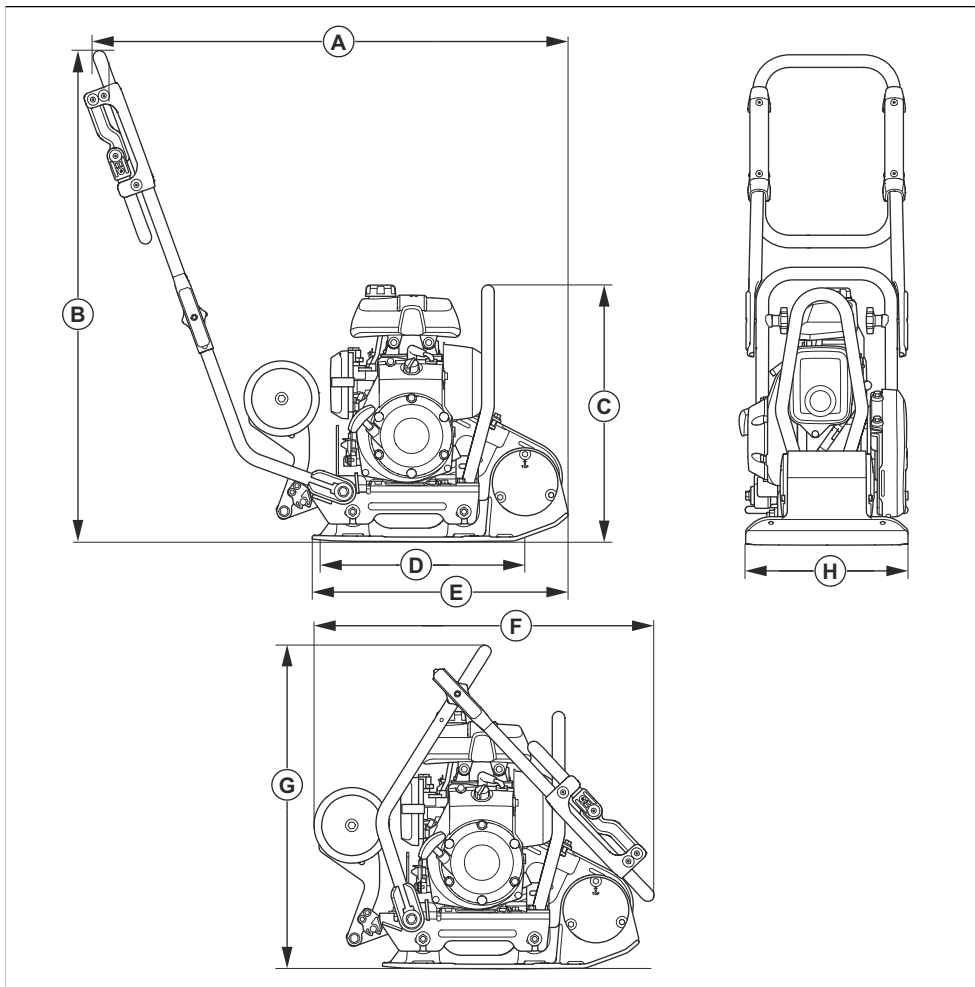
Navedene vrijednosti dobivene su laboratorijskim ispitivanjem u skladu s navedenom direktivom ili normama te su prikladne za usporedbu s navedenim vrijednostima drugih proizvoda testiranih u skladu s istim direktivama ili normama. Navedene vrijednosti

nisu prikladne za upotrebu prilikom procjene rizika, a vrijednosti izmjerene na pojedinačnim radnim mjestima mogu biti veće. Stvarne vrijednosti izlaganja i rizik od ozljeda za pojedinačnog korisnika jedinstveni su i ovise o načinu na koji korisnik radi, na kojem se materijalu proizvod upotrebljava kao i vrijeme izlaganja te fizička sprema korisnike i stanje proizvoda.

⁷ Razina zvučnog tlaka L_p prema normi EN ISO 11201, EN 500-4. Odstupanje K_{PA} 3.0 dB (A).

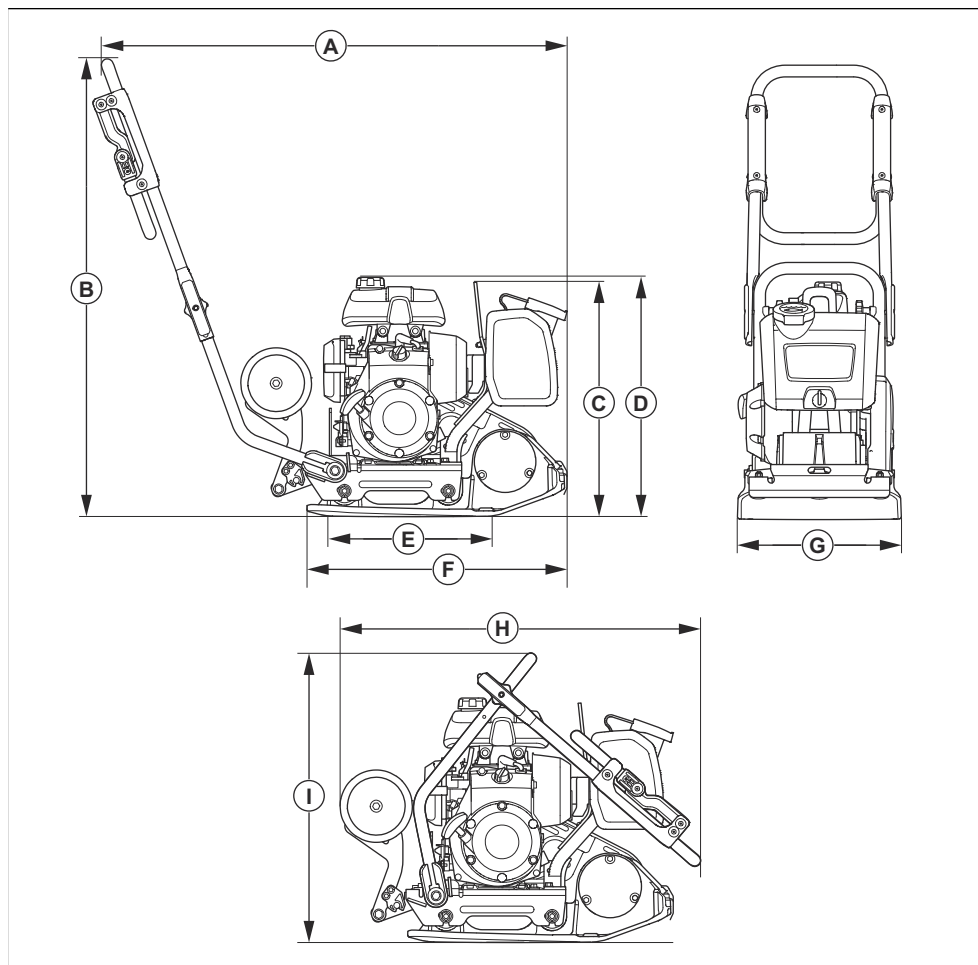
⁸ Vrijednost vibracija prema normi EN 500-4. Podaci o razini vibracije pokazuju tipičnu statističku disperziju (standardnu devijaciju) od 1,5 m/s^2 .

Dimenzije proizvoda (LF 50)



A	Duljina uključujući i ručicu, mm/in.	940 / 37	E	Duljina donje ploče, mm/in.	505 / 19,9
B	Visina ručice, mm/in.	965 / 38	F	Duljina sa sklopljenom ručicom, mm/in.	680 / 26,7
C	Visina, mm/inči	605 / 23,8	G	Visina sa sklopljenom ručicom, mm/in.	605 / 23,8
D	Dodirno područje donje ploče, m ² /čtv. stope	0,090 / 097	H	Širina, mm/inči	320 / 12,6

Dimenzije proizvoda (LF 60)



A	Duljina uključujući i ručicu, mm/in.	986 / 38,8	F	Duljina donje ploče, mm/in	550 / 21,7
B	Visina ručice, mm/in.	968 / 38,1	G	Širina, mm / in.	350 / 13,7
C	Visina na točki za podizanje zaštitnog okvira, mm/in.	490 / 19,3	H	Duljina sa sklopljenom ručicom, mm/in.	680 / 26,7
D	Visina, mm/inči	505 / 19,9	I	Visina sa sklopljenom ručicom, mm/in.	605 / 23,8

E	Dodirno področje podnožja nabijača, m ² /četr. stope	0,093 / 1,001			
----------	---	---------------	--	--	--

Izjava o sukladnosti EC

Izjava o sukladnosti za EC

Mi, **Husqvarna AB**, SE-561 82 Huskvarna, Švedska, tel.:
+46-36-146500, pod punom odgovornošću izjavljujemo
da proizvod:

Opis	Stroj za zbijanje s prednjom pločom
Robna marka	Husqvarna
Vrsta / model	LF 50, LF 60
Identifikacija	Serijski brojevi iz 2022 i noviji

u potpunosti sukladan sa sljedećim direktivama i
propisima u EU:

Direktiva/propis	Opis
2014/30/EU	„o elektromagnetskoj kompatibilnosti“
2006/42/EC	„o strojevima“
2000/14/EC	„koja se odnosi na vanjsku buku“

i primijenjene su sljedeće usklađene norme i/ili tehničke
specifikacije;

EN 500-1+A1:2009

EN 500-4:2011

Prijavljeno tijelo: 0404, RISE SMP Svensk
Maskinprovning AB, Verkstadsgatan 17, Box 4053,
904 32 UMEÅ, Sweden certificiralo je sukladnost s
direktivom vijeća 2000/14/EC, postupkom za procjenu
sukladnosti: Dodatak VI.

Informacije o emisijama buke potražite u poglavlju
Tehnički podaci na stranici 17.

Partille, 2022-03-29



Martin Huber

Direktor odjela za istraživanje i razvoj, Betonske
površine i katovi

Husqvarna AB, Građevinski odjel

Odgovorna osoba za tehničku dokumentaciju



www.husqvarnacp.com

Originalne upute

1140383-81



2022-07-01