



 **Husqvarna**[®]



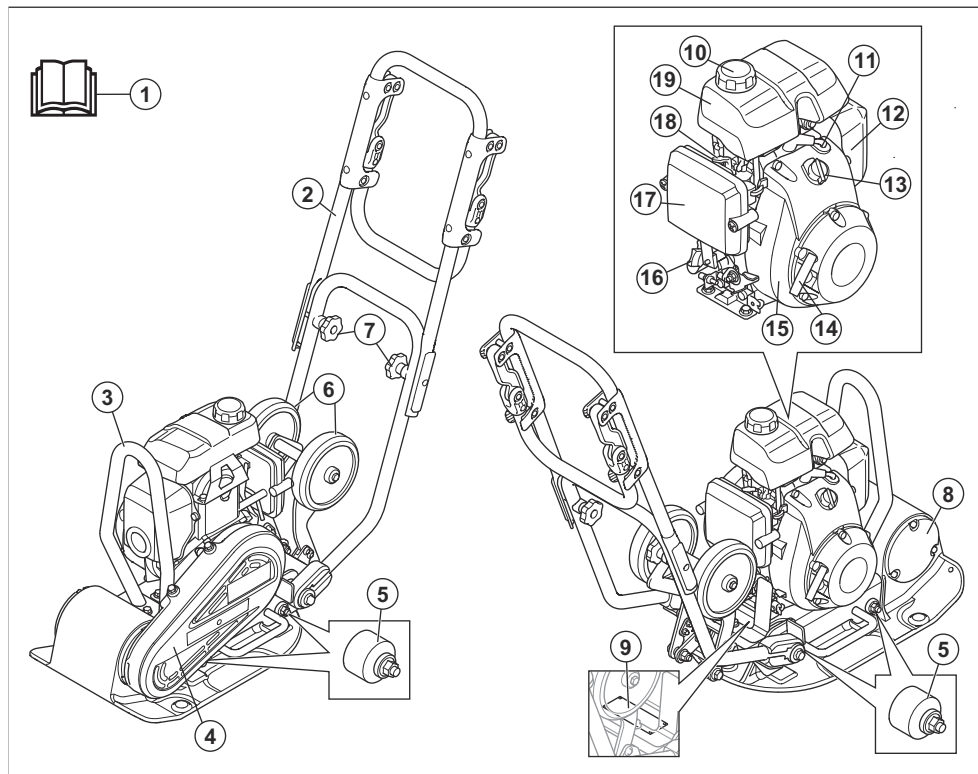
LF 50, LF 60

Obsah

Úvod.....	2	Přeprava, skladování a likvidace.....	14
Bezpečnost.....	4	Technické údaje.....	17
Provoz.....	9	ES Prohlášení o shodě.....	23
Údržba.....	11		

Úvod

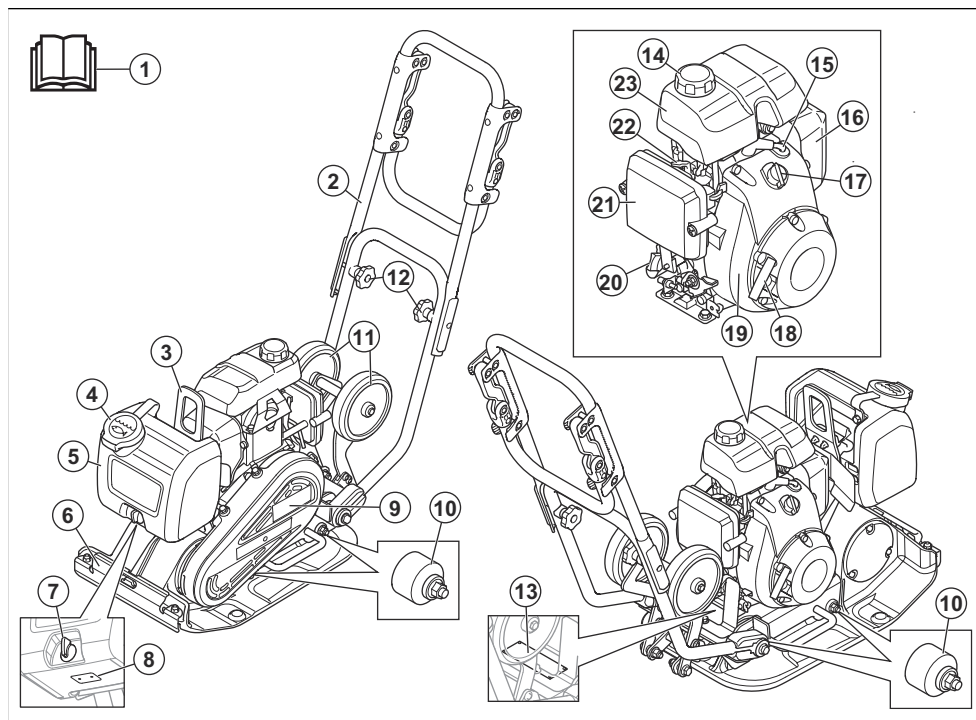
Přehled výrobku (LF 50)



1. Návod k používání
2. Horní část řídítek
3. Zdvíhací oko
4. Kryt klínového řemenu
5. Jednotky tlumení vibrací
6. Převravní kolečka
7. Knoflíky řídítek
8. Excentrický prvek
9. Typový štítek
10. Víčko palivové nádrže

11. Zapalovací svíčka
12. Tlumič výfuku
13. Vypínač motoru
14. Rukojeť startéru
15. Chladicí žebra
16. Olejová nádrž / olejová měrka
17. Vzduchový filtr
18. Ovládání sytiče
19. Palivová nádrž

Přehled výrobku (LF 60)



1. Návod k používání
2. Horní část řídítek
3. Zvedací bod
4. Víčko nádrže na vodu
5. Nádrž na vodu
6. Přívod vody
7. Vodní kohoutek
8. Vodní tryska
9. Kryt klínového řemenu
10. Jednotky tlumení vibrací
11. Převrtní kolečka
12. Knoflíky řídítek
13. Typový štítek

23. Palivová nádrž

Popis výrobku

Výrobek je jednosměrná hutnicí deska vedená obsluhou se spalovacím motorem. Výrobek se používá ke zhutňování tenkých až středně silných vrstev zrnitých zemin. S volitelnou nádrží na vodu lze výrobek použít i ke zhutňování asfaltu.

Popis identifikačních písmen pro varianty výrobku:

- L = řídítka s nízkými vibracemi jsou součástí dodávky.
- A = nádrž na vodu pro zhutňování asfaltu je součástí.
- T = převrtní kolečka jsou součástí.

Zamýšlené použití

Výrobek je určen pouze pro profesionální provoz. Výrobek používejte k opravám a údržbě příjezdových cest, chodníků a parkovišť. S volitelnou soupravou pro dláždění kostkami lze výrobek použít i pro pokládání kostek. K jiným činnostem výrobek nepoužívejte.

Symbols na výrobku



VAROVÁNÍ: Buďte opatrní a výrobek používejte správně. Tento výrobek může způsobit obsluze a dalším osobám vážné zranění.



Pečlivě si prostudujte návod a před tím, než tento výrobek budete používat, se ujistěte o tom, že pokynům rozumíte.



Pečlivě si prostudujte návod a před tím, než tento výrobek budete používat, se ujistěte o tom, že pokynům rozumíte.



Bezolovnatý benzín s obsahem etanolu maximálně 10 %.



Pouze motorová nafta s velmi nízkým obsahem síry



Vždy používejte ochranu sluchu.



Nebezpečí poranění. Buďte opatrní v blízkosti hnacího řemenu.



Horký povrch.



Udržujte ruce v bezpečné vzdálenosti od této oblasti.



Zvedací bod na bezpečnostním rámu.



V tomto bodě nepřipojujte zvedací vybavení. ((LF 50))



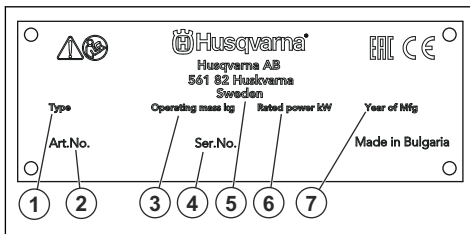
Emise hluku do okolí dle směrnice EU. Emise výrobku jsou uvedeny v části *Technické údaje na straně 17* a na štítku.



Tento výrobek vyhovuje platným směrnicím EU.

Povšimněte si: Další symboly/štítky na výrobku se týkají zvláštních certifikačních požadavků pro určité obchodní trhy.

Typový štítek



1. Druh výrobku
2. Objednací číslo
3. Hmotnost výrobku
4. Výrobní číslo
5. Výrobce
6. Jmenovitý výkon
7. Rok výroby

Odpovědnost za výrobek

Jak uvádí zákon o odpovědnosti za výrobek, neneseme odpovědnost za žádnou škodu způsobenou našim výrobkem, pokud:

- byl výrobek nesprávně opraven.
- byl výrobek opraven pomocí součástí od jiného výrobce nebo součástí, které nejsou výrobcem schváleny.
- má výrobek příslušenství od jiného výrobce nebo příslušenství, které není výrobcem schváleno.
- výrobek nebyl opraven ve schváleném servisním středisku nebo schváleným odborníkem.

Bezpečnost

Definice týkající se bezpečnosti

Varování, upozornění a poznámky slouží jako upozornění na specifické důležité části návodu.



VÝSTRAHA: Používá se v případě nebezpečí úrazu nebo usmrcení obsluhy

nebo okolních osob, pokud nejsou dodrženy pokyny uvedené v této příručce.



VAROVÁNÍ: Používá se v případě nebezpečí poškození výrobku, dalších materiálů či škod na majetku v blízkém okolí, pokud nejsou dodrženy pokyny uvedené v této příručce.

Povšimněte si: Používá se k poskytnutí dalších informací, které jsou nezbytné v dané situaci.

Obecné bezpečnostní pokyny



VÝSTRAHA: Před použitím výrobku si přečtěte následující varování.

- Při neopatrném nebo nesprávném použití se stává tento výrobek velmi nebezpečným nástrojem. Tento výrobek může způsobit obsluhu a dalším osobám vážné zranění. Než začnete výrobek používat, musíte si prostudovat tento návod k použití a porozumět jeho obsahu.
- Uložte si veškerá upozornění a pokyny.
- Dodržujte všechny platné zákony a předpisy.
- Obsluha a její zaměstnavatel musí znát rizika během provozu výrobku a předcházet jim.
- Nedovolte osobám používat výrobek, dokud si nepřečtely návod k používání a neporozuměly jeho obsahu.
- Nepoužívejte výrobek, pokud před použitím neabsolvujete školení. Zajistěte, aby všichni uživatelé absolvovali školení.
- Zamezte používání výrobku dětmi.
- Výrobek smí obsluhovat pouze schválené osoby.
- Obsluha je odpovědná za škodu způsobenou jiným osobám nebo na jejich majetku.
- Nepoužívejte výrobek, jste-li unavení, nemocní nebo pod vlivem alkoholu, drog nebo léků.
- Buďte stále opatrní a používejte zdravý rozum.
- Tento výrobek vytváří během provozu elektromagnetické pole. Toto pole může za určitých okolností narušovat funkci aktivních či pasivních implantovaných lékařských přístrojů. Za účelem snížení rizika možného vážného nebo smrtelného zranění doporučujeme osobám s implantovanými lékařskými přístroji poradit se před použitím výrobku s lékařem a s výrobcem implantovaného lékařského přístroje.
- Udržujte výrobek čistý. Ujistěte se, že jsou značky a štítky dobře čitelné.
- Nepoužívejte výrobek, pokud je vadný.
- Neprovádějte na tomto výrobku žádné úpravy.
- Neprovozujte výrobek, pokud je možné, že úpravy výrobku provedla jiná osoba.

Bezpečnostní pokyny pro provoz



VÝSTRAHA: Před použitím výrobku si přečtěte následující varování.

- Ujistěte se, že víte, jak v případě nouze rychle zastavit motor.
 - Obsluha musí být fyzicky dostatečně silná, aby mohla výrobek bezpečně ovládat.
 - Nepoužívejte výrobek, pokud nejsou namontovány všechny ochranné kryty.
 - Používejte osobní ochranné pomůcky. Další informace jsou uvedeny v části *Osobní ochranné prostředky na strani 7*.
 - Zajistěte, aby se v pracovní oblasti vyskytovaly pouze oprávněné osoby.
 - Udržujte pracovní oblast čistou a dostatečně osvětlenou.
 - Při práci udržte bezpečnou a stabilní polohu.
 - Ujistěte se, že nehrozí nebezpečí pádu z výšky vás nebo výrobku.
 - Zkontrolujte, zda na rukojeti není přítomno mazivo nebo olej.
 - Nepoužívejte tento výrobek v místech, kde může dojít k požáru nebo výbuchu.
 - Výrobek může odmrštit předměty vysokou rychlostí. Zajistěte, aby všechny osoby v pracovní oblasti používaly schválené osobní ochranné prostředky. Odstraňte volné předměty z pracovní oblasti.
 - Než od výrobku odejdete, vypněte motor a přesvědčte se, že nehrozí riziko náhodného spuštění.
 - Zajistěte, aby se oděv, dlouhé vlasy a šperky nezachytily v pohyblivých částech.
 - Nesedejte na výrobek.
 - Do výrobku netlučte.
 - Výrobek ovládejte vždy ze zadu s rukama na říditkách.
 - Nepoužívejte výrobek v blízkosti elektrických kabelů. Výrobek nemá elektrickou izolaci a může dojít k úrazu nebo úmrtí.
 - Před uvedením výrobku do provozu zjistěte, jestli nejsou v pracovní oblasti skryté vodiče, kabely a potrubí. Pokud výrobek narazí na skrytý předmět, okamžitě vypněte motor a prohlédněte výrobek a předmět. Výrobek znovu nepoužívejte, dokud nebudete vědět, že je bezpečné pokračovat.
- ### Ochrana před vibracemi
- **VÝSTRAHA:** Před použitím výrobku si přečtěte následující varování.
 - Během provozu výrobku se vibrace přenašejí z výrobku na obsluhu. Pravidelné a časté používání výrobku může způsobit nebo zvýšit stupeň poranění

obsluhy. Může dojít k poranění prstů, rukou, zápěstí, paží, ramen nebo nervů a krevního oběhu nebo jiných částí těla. Úrazy mohou být oslabující nebo trvalé a mohou se postupně v průběhu týdnů, měsíců nebo let zhoršovat. Mezi možná poranění patří poškození krevního oběhu, nervové soustavy, kloubů a dalších tělesných struktur.

- Příznaky se mohou vyskytnout během provozu výrobku nebo jindy. Pokud máte příznaky a budete pokračovat v práci s výrobkem, mohou se příznaky zhoršit nebo se stát trvalými. Pokud se objeví tyto nebo jiné příznaky, vyhledejte lékařskou pomoc:
 - Znečitlivění, ztráta citu, brnění, píchání, bolest, pálení, pulsování, ztuhlost, nešikovnost, ztráta síly, změna barvy nebo stavu pokožky.
- Příznaky se mohou zhoršovat při nízkých teplotách. Při práci s výrobkem v chladném prostředí používejte teplý oděv a mějte ruce v teple a v suchu.
- Abyste udrželi správnou hladinu vibrací, provádějte údržbu a výrobek používejte podle pokynů v návodu k používání.
- Výrobek je vybaven systémem tlumení vibrací, který snižuje vibrace z rukojeti k obsluze. Nechte pracovat výrobek. Netlačte výrobek silou. Držte výrobek za rukojeti lehce, ale dávejte pozor, abyste jej měli pod kontrolou a ovládali ho bezpečně. Netlačte rukojeti do koncových zářezek více, než je nutné.
- Ruce mějte pouze na rukojeti nebo rukojetích. Všechny ostatní části těla by měly být v bezpečné vzdálenosti od výrobku.
- Pokud se náhle objeví silné vibrace, okamžitě výrobek zastavte. Nepokračujte v práci, dokud neodstraníte příčiny zvýšených vibrací.

Ochrana proti prachu



VÝSTRAHA: Před použitím výrobku si přečtěte následující varování.

- Provoz výrobku může rozptýlit prach do vzduchu. Prach může způsobit vážné zranění a trvalé zdravotní problémy. Některé úřady považují křemenný prach za škodlivý a podléhá regulaci. Toto jsou příklady takových zdravotních problémů:
 - Smrtelná onemocnění plic chronická bronchitida, silikóza a plicní fibróza
 - Rakovina
 - Porodní vady
 - Záněty pokožky
- Používejte vybavení vhodné ke snížení množství prachu a výparu ve vzduchu a ke snížení množství prachu na pracovním zařízení, povrchu, oděvu a částech těla. Příklady takovýchto prvků jsou systémy pro sběr prachu a rozstříkovače vody vázající prach. Kde je to možné, snižujte množství prachu u zdroje. Zajistěte, aby zařízení bylo správně nainstalováno, správně se používalo a aby se prováděla pravidelná údržba.

- Vždy používejte schválenou ochranu dýchacích cest. Zajistěte, aby se u nebezpečných materiálů v pracovní oblasti používala respirační ochrana.
- Zajistěte, aby bylo v pracovní oblasti dostatečně proudění vzduchu.
- Pokud je to možné, namiřte výfuk výrobku na místo, kde nemůže způsobit zvedání prachu.

Ochrana týkající se výfukových plynů



VÝSTRAHA: Před použitím výrobku si přečtěte následující varování.

- Výfukové plyny obsahují oxid uhelnatý, což je jedovatý a velmi nebezpečný plyn bez zápachu. Vdechnutí většího množství oxidu uhelnatého může způsobit smrt. Vzhledem k tomu, že oxid uhelnatý je bez zápachu a není vidět, nelze jej vypořozovat ani vycítit. Příznaky otravy oxidem uhelnatým jsou závratě, pokud je však množství nebo koncentrace oxidu uhelnatého dostatečně velké, může se stát, že osoba rovnou upadne do bezvědomí.
- Výfukové plyny rovněž obsahují nespálené uhlovodíky včetně benzenu. Dlouhodobé vdechování může způsobit zdravotní potíže.
- Výfukové plyny, které můžete vidět nebo cítit, obsahují také oxid uhelnatý.
- Nepoužívejte výrobek se spalovacím motorem v interiéru nebo v oblastech, kde není dostatečné proudění vzduchu.
- Nevdechujte výfukové plyny.
- Zkontrolujte, jestli je v pracovní oblasti dostatečné proudění vzduchu. To je velmi důležité, jestliže výrobek používáte v příkopech nebo jiných malých pracovních oblastech, kde se snadno hromadí výfukové plyny.

Ochrana proti hluku



VÝSTRAHA: Před použitím výrobku si přečtěte následující varování.

- Vysoké hladiny hluku a dlouhodobé vystavení hluku může způsobit ztrátu sluchu způsobenou hlukem.
- Chcete-li udržet hladinu hluku na minimu, provádějte údržbu výrobku a používejte ho podle pokynů v návodu k používání.
- Zkontrolujte tlumič výfuku, zda není poškozen nebo není vadný. Pravidelně kontrolujte, zda je tlumič výfuku správně připevněn k výrobku.
- Při práci s výrobkem používejte schválenou ochranu sluchu.
- Pokud používáte ochranu sluchu, poslouchajte pozorně varovné signály a hlasy. Když je výrobek zastavený, ochranu sluchu si sundejte, pokud není ochrana sluchu nezbytná kvůli hladině hluku v pracovní oblasti.

Osobní ochranné prostředky



VÝSTRAHA: Před použitím výrobku si přečtěte následující varování.

- Při používání výrobku je nutné vždy používat schválené osobní ochranné prostředky. Osobní ochranné prostředky nemohou zcela eliminovat nebezpečí úrazu, ale v případě nehody pomáhají snížit míru poranění. Požádejte prodejce, aby vám pomohl vybrat správné osobní ochranné prostředky.
- Pravidelně kontrolujte stav osobních ochranných prostředků.
- Používejte schválenou ochrannou přílbu.
- Vždy používejte schválenou ochranu sluchu.
- Vždy používejte schválenou ochranu dýchacích cest.
- Používejte schválenou ochranu očí s postranní ochranou.
- Používejte ochranné rukavice.
- Používejte boty s ocelovou špičkou a protiskluzovou podrážkou.
- Používejte schválený pracovní oděv nebo odpovídající přílehavý oděv s dlouhými rukávy a dlouhými nohavicemi.

Hasicí přístroj

- Vždy mějte po ruce hasicí přístroj.
- Používejte práškový hasicí přístroj třídy „ABE“ nebo hasicí přístroj s oxidem uhličitým typu „BE“.

Bezpečnostní zařízení na produktu



VÝSTRAHA: Před použitím výrobku si přečtěte následující varování.

- Nepoužívejte výrobek, jehož bezpečnostní zařízení jsou vadná!
- Pravidelně kontrolujte bezpečnostní zařízení. Pokud je zařízení vadné, obraťte se na servis Husqvarna.

Vypínač motoru

Motor lze spustit, pouze pokud je vypínač motoru nastaven do polohy „ON“ (Zapnuto). Po nastavení vypínače motoru do polohy „OFF“ (Vypnuto) se motor zastaví.

Kontrola vypínače motoru

1. Nastartujte motor. Další informace jsou uvedeny v části *Spuštění výrobku na strani 9*.
2. Nastavte vypínač motoru do polohy „OFF“ (Vypnuto). Motor se zastaví.

Tlumič výfuku

Tlumič výfuku je určen k omezení úrovně hluku na minimum a k usměrnění výfukových plynů směrem od obsluhy.

Nepoužívejte výrobek bez tlumiče výfuku nebo pokud je vadný. Vadný tlumič výfuku zvyšuje hladinu hluku a nebezpečí požáru.



VÝSTRAHA: Tlumič výfuku je během provozu a po použití velmi horký, i když motor pracuje na volnoběžné otáčce. Aby se zabránilo požáru, dbejte zvýšené opatrnosti v blízkosti hořlavých materiálů a plynů.

Kontrola tlumiče výfuku

- Pravidelně kontrolujte tlumič výfuku, aby bylo zajištěno, že je řádně upevněný a že není poškozený.

Bezpečnostní rám

Bezpečnostní rám zabraňuje poškození výrobku v případě pádu. Rukojeť a závěsný bod jsou součástí bezpečnostního rámu.

Kontrola bezpečnostního rámu

- Zkontrolujte, jestli bezpečnostní rám není popraskaný nebo jinak poškozený.
- Přesvědčte se, že je bezpečnostní rám správně připevněn k výrobku.

Jednotky tlumení vibrací

Jednotky tlumení vibrací snižují vibrace ve výrobku. Jednotky tlumení vibrací snižují škodlivé vibrace a zabraňují tak zranění obsluhy a poškození výrobku.

Kontrola antivibračních prvků

Výrobek má 4 antivibrační prvky, 2 na levé straně a 2 na pravé straně výrobku.

- Zkontrolujte, zda jsou antivibrační prvky správně připevněny.
- Zkontrolujte, zda nejsou antivibrační prvky poškozené nebo opotřebené.
- V případě potřeby vyměňte antivibrační prvky.

Bezpečnost při manipulaci s palivem



VÝSTRAHA: Před použitím výrobku si přečtěte následující varování.

- Palivo je velmi hořlavé a jeho výpary mohou explodovat. Buďte při zacházení s palivem opatrní, aby nedošlo k úrazu, požáru nebo výbuchu.
- Palivové výpary nevdechujte. Palivové výpary jsou jedovaté a mohou způsobit zranění. Zkontrolujte, zda je proudění vzduchu dostatečné.

- Při spuštění motoru neotvírejte víčko palivové nádrže a nedoplňujte palivovou nádrž.
- Před doplňováním paliva nechte motor vychladnout.
- Palivo nedoplňujte ve vnitřních prostorech. Nedostatečné proudění vzduchu může způsobit zranění nebo smrt udušením nebo otravou kyslíčnickem uhelnatým.
- V blízkosti paliva ani motoru nekuřte.
- Do blízkosti paliva ani motoru neumístejte horké předměty.
- Nedoplňujte palivo v blízkosti jisker a ohně.
- Než doplníte palivo, pomalu otevřete uzávěr palivové nádrže a opatrně uvolněte tlak.
- Palivo na pokožce může způsobit zranění. Pokud se vám palivo dostane na kůži, omyjte zasažené místo vodou a mýdlem.
- Pokud si palivem polijete oblečení, okamžitě se převlékněte.
- Nenaplňujte palivovou nádrž na maximum. Teplem dochází k rozpínání paliva. V horní části palivové nádrže udržujte volný prostor.
- Pevně dotáhněte víčko palivové nádrže. Není-li víčko palivové nádrže dotažené, hrozí nebezpečí požáru.
- Než začnete výrobek používat, přesuňte ho do vzdálenosti minimálně 3 m od místa, kde jste čerpali palivo.
- Pokud je na výrobku palivo nebo olej, nespouštějte ho. Odstraňte nežádoucí palivo a motorový olej a nechte výrobek před spuštěním motoru uschnout.
- Pravidelně kontrolujte, jestli z motoru nic neuniká. Pokud je palivový systém netěsný, nestartujte motor, dokud nebudou netěsnosti opraveny.
- Ke kontrole těsnosti motoru nepoužívejte prsty.
- Palivo skladujte pouze ve schválených nádobách.
- Při skladování výrobku a paliva zkontrolujte, jestli palivo a palivové výpary nemohou způsobit škodu.
- Palivo vypouštějte venku do schváleného kanystru v dostatečné vzdálenosti od jisker a ohně.

Bezpečnostní pokyny pro provoz ve svahu



VÝSTRAHA: Před použitím výrobku si přečtěte následující varování.

- Nepoužívejte výrobek na svahu se sklonem větším než 20°. Uvolněný povrch, vibrace a provozní otáčky mohou způsobit pád výrobku na svahu se sklonem menším než 20°.
- Zkontrolujte, zda je pracovní oblast bezpečná. Mokrá a uvolněná půda snižuje bezpečný provoz výrobku. Na svazích a nerovných površích buďte velmi opatrní.
- Ujistěte se, že všechny osoby v pracovní oblasti jsou nad výrobkem na svahu.
- Pohybujte se s výrobkem nahoru a dolů po svahu, nikoli po vrstevnici.

- Neparkujte výrobek ve svahu. Pokud je nutné zaparkovat výrobek ve svahu, zajistěte, aby nemohl spadnout. Hrozí nebezpečí zranění a poškození.

Bezpečnostní pokyny k provozu v blízkosti okrajů



VÝSTRAHA: Před použitím výrobku si přečtěte následující varování.

- Při použití výrobku v blízkosti okrajů hrozí nebezpečí jeho pádu. Vždy udržujte minimálně ¼ výrobku na povrchu, který je dostatečně stabilní pro udržení hmotnosti výrobku.
- V případě pádu výrobku před jeho zvednutím zpět na dostatečně stabilní povrch vypněte motor. Další informace jsou uvedeny v části *Zvedání výrobku na straně 14*.

Bezpečnostní pokyny pro údržbu



VÝSTRAHA: Před použitím výrobku si přečtěte následující varování.

- Při nesprávném nebo nepravidelném provádění údržby se zvyšuje nebezpečí poranění a poškození výrobku.
- Používejte osobní ochranné pomůcky. Další informace jsou uvedeny v části *Osobní ochranné prostředky na straně 7*.
- Před prováděním údržby vypněte motor a ujistěte se, že jsou všechny části výrobku studené.
- Před prováděním údržby výrobek vyčistěte, abyste odstranili nebezpečný materiál.
- Před prováděním údržby odpojte koncovku kabelu zapalovací svíčky.
- Výfukové plyny z motoru jsou horké a mohou obsahovat jiskry. Nepoužívejte výrobek ve vnitřních prostorech ani v blízkosti hořlavých materiálů.
- Neprovádějte změny na výrobku. Úpravy, které neschválí výrobce, mohou způsobit vážné zranění nebo úmrtí.
- Vždy používejte pouze originální příslušenství a náhradní díly. Příslušenství a náhradní díly, které neschválí výrobce, mohou způsobit vážné zranění nebo úmrtí.
- Poškozené, opotřeбенé či prasklé součásti vyměňte.
- Provádějte pouze údržbu uvedenou v tomto návodu k používání. Veškerý další servis musí provést schválené servisní středisko.
- Před spuštěním motoru po údržbě odstraňte z výrobku všechny nástroje. Uvolněné nástroje nebo nástroje připojené k rotujícím částem mohou být odmrštěny a způsobit zranění.
- Po provedení údržby zkontrolujte hladinu vibrací ve výrobku. Pokud není správná, obraťte se na schválené servisní středisko.

- Servis výrobku musí provádět schválené servisní středisko v pravidelných intervalech.

Provoz

Úvod



VÝSTRAHA: Než začnete s výrobkem pracovat, přečtěte si důkladně kapitolu o bezpečnosti.

Před provozem výrobku

- Pozorně si prostudujte tento návod k používání a nepoužívejte výrobek, pokud návodu zcela nerozumíte.
- Přečtěte si příručku k motoru dodanou výrobcem motoru.
- Provádějte denní údržbu. Další informace naleznete v části *Schéma technické údržby na strani 11*.

Nádrž na vodu

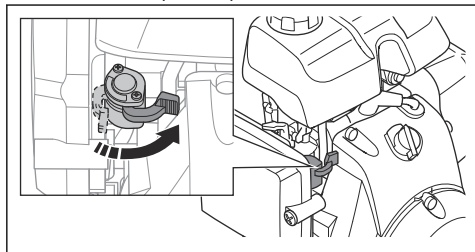
Pro modely LF 60 je k dispozici volitelná nádrž na vodu pro zhutňování asfaltu.



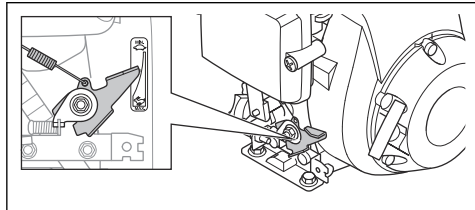
VAROVÁNÍ: Do nádrže na vodu nepřidávejte jiné kapaliny než vodu. Jiné kapaliny mohou způsobit poškození výrobku a mohou být škodlivé pro životní prostředí.

Spuštění výrobku

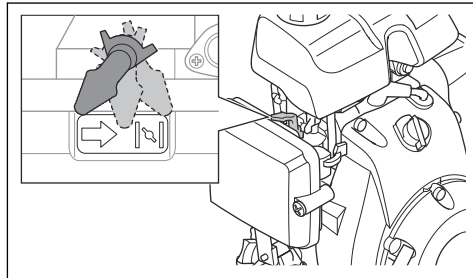
1. Otevřete ventil přívodu paliva.



2. Ovládání plynu nastavte na 1/3 plynu.

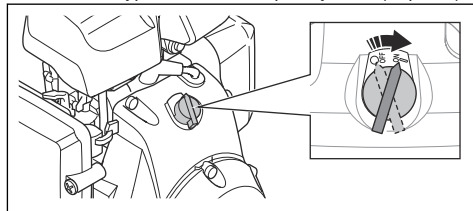


3. Nastavte ovládání sytiče do správné polohy.

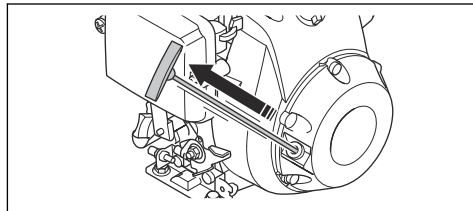


- a) Pokud je motor studený, sytič zavřete.
- b) Pokud je motor teplý nebo je okolní teplota vysoká, sytič otevřete.

4. Nastavte vypínač motoru do polohy „ON“ (Zapnuto).

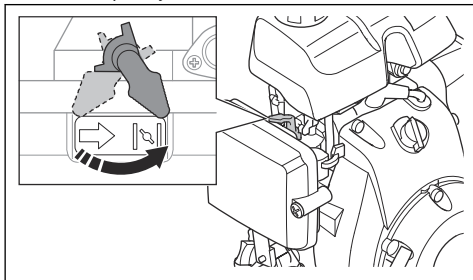


5. Lehce táhněte za rukojeť startéru, až pocítíte odpor.



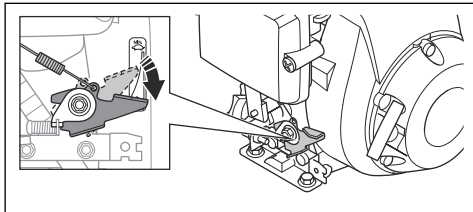
6. Uvolněním rukojeti startovací šňůry umožněte startovací šňůře vrátit se zpět.
7. Táhněte za rukojeť lana startéru, až se motor spustí.

8. Postupně otevírejte ovládání sytiče do zcela otevřené polohy.



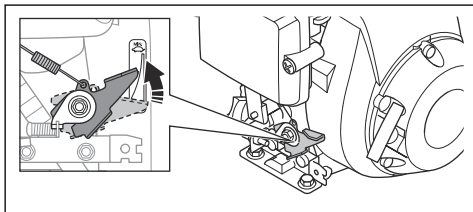
9. Nechte motor po dobu 2 až 3 minut běžet na volnoběžné otáčky.

10. Ovládání plynu nastavte na plný plyn.

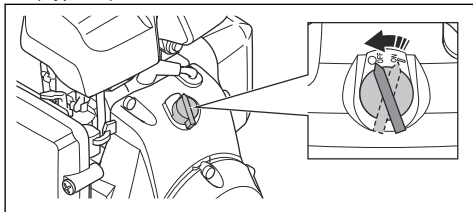


Zastavení výrobku

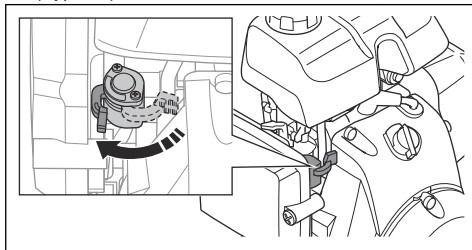
1. Zvedněte ovládání plynu do polohy volnoběžných otáček.



2. Nastavte vypínač motoru do polohy „OFF“ (Vypnuto). Motor se zastaví.



3. Nastavte ventil přívodu paliva do polohy „OFF“ (Vypnuto).



Obsluha výrobku



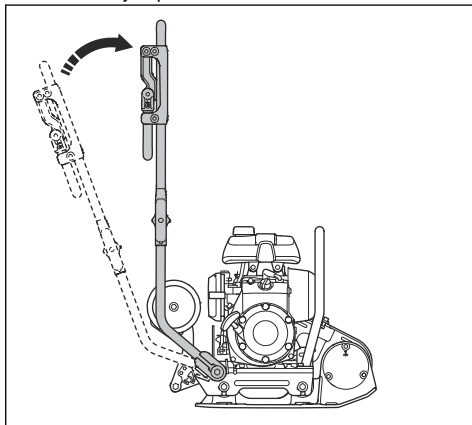
VAROVÁNÍ: Výrobek vždy provozujte směrem dopředu a na plný plyn. Nižší otáčky motoru a pohyb dozadu brání správné funkci excentrického prvku a mohou způsobit poruchu výrobku.

1. Přidejte plný plyn.
2. Opatrně tlačte výrobek dopředu.



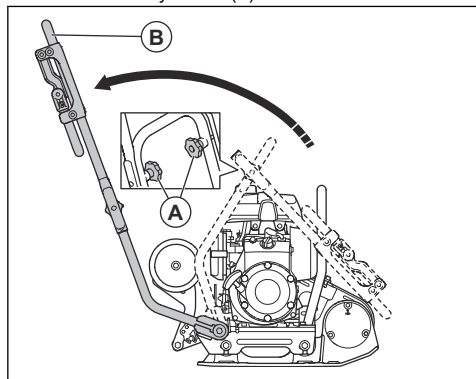
VAROVÁNÍ: Výrobek netlačte dolů. Příliš vysoký tlak může vést k neuspokojivým výsledkům.

3. Chcete-li změnit směr, otočte výrobek.
 - a) Chcete-li otočit výrobek s minimálním poloměrem otáčení, zvedněte řídítko do úhlu 90 stupňů. Tuto funkci použijte v malých prostorech a na nerovných površích.



Nastavení výrobku do provozní polohy

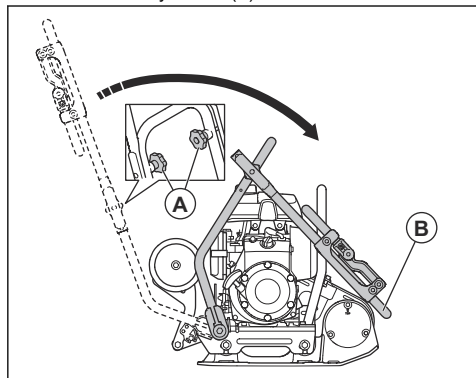
1. Povolte knoflíky říditek (A).



2. Zvedněte říditka (B).
3. Utáhněte knoflíky říditek (A).

Nastavení produktu do přepravní polohy

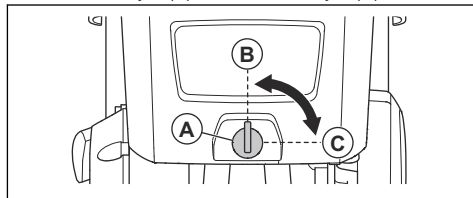
1. Povolte knoflíky říditek (A).



2. Sklopte říditka (B).
3. Utáhněte knoflíky říditek (A).

Nastavení průtoku vody (LF 60)

- Otočte vodní kohoutek (A). Upravte průtok vody mezi zavřeným (B) a zcela otevřeným (C) režimem.



Údržba

Úvod



VÝSTRAHA: Než začnete na výrobku provádět údržbu, přečtěte si pozorně kapitolu o bezpečnosti.

Schéma technické údržby

* = Všeobecná údržba, kterou provádí obsluha. Pokyny nejsou uvedeny v tomto návodu k používání.

X = Pokyny jsou uvedeny v tomto návodu k používání.

O = Pokyny se nacházejí v příručce k motoru.

Obecná údržba výrobku	Před použitím, po každých 10 h	Týdně, po každých 100 h
Zkontrolujte, zda nedochází k úniku paliva nebo oleje.	*	*

Obecná údržba výrobku	Před použitím, po každých 10 h	Týdně, po každých 100 h
Vyčistěte výrobek.	X	
Zajistěte, aby byly matice i šrouby správně dotaženy.	*	
Zkontrolujte, zda ovládání plynu a ovládání sytiče nejsou poškozené.	*	
Zkontrolujte, zda se ovládání plynu a ovládání sytiče pohybují hladce.	*	
Zkontrolujte, zda nejsou antivibrační prvky poškozené.		X
Zkontrolujte napnutí klínového řemenu a zda není poškozen. V případě potřeby klínový řemen seřídte nebo vyměňte.		X

Údržba motoru	Před použitím, po každých 10 h	Po prvních 20 h	Týdně, po každých 100 h	Ročně, po každých 300 h
Zkontrolujte hladinu paliva a hladinu motorového oleje.	X			
Vyčistěte chladicí žebra motoru.	O			
Zkontrolujte vzduchový filtr. V případě potřeby vyčistěte vzduchový filtr.	X	X		
Vyčistěte vzduchový filtr.			X	
Vyměňte vzduchový filtr.				X
Vyměňte motorový olej.		X	X	X
Zkontrolujte otáčky motoru.		O	O	O
Zkontrolujte a vyčistěte zapalovací svíčku. V případě potřeby zapalovací svíčku vyměňte.			O	O
Vyměňte zapalovací svíčku.				O
Vyčistěte ventil přívodu paliva karburátoru.			O	O
Vyčistěte sítko lapače jisker na tlumiči výfuku.			O	O
Seřídte vůli hlavy ventilu pro přívod vzduchu a výfukové ventily.				O
Vypusťte palivo a vyčistěte palivovou nádrž a palivový filtr.			O	O
Vyčistěte a seřídte karburátor.				O
Vyměňte palivový filtr.				O

Čištění výrobku

- K čištění výrobku použijte tekoucí vodu z hadice nebo vysokotlakého čističe.



VAROVÁNÍ: Nemiňte vodou přímo na uzávěr palivové nádrže, elektrické součásti nebo motor.

- Z řídítek odstraňte mazivo a olej.

Provedení běžné kontroly

- Zajistěte, aby byly všechny matice a šrouby na výrobku správně dotaženy.

Kontrola hladiny motorového oleje

1. Odmontujte uzávěr olejové nádrže a olejovou měrku.
2. Setřete olej z olejové měrky.
3. Zasuňte měrku zpět až na doraz do olejové nádrže.
4. Vyjměte olejovou měrku.
5. Zkontrolujte hladinu oleje na olejové měrce.
6. Pokud je hladina nízká, doplňte motorový olej a znovu zkontrolujte hladinu oleje. Informace o správném typu oleje naleznete v části *Technické údaje na strani 17* nebo v návodu k motoru.

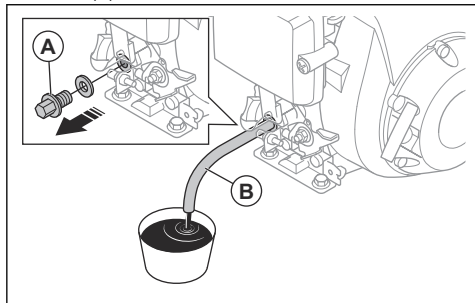
Výměna motorového oleje

Když je motor studený, spusťte před vypuštěním motorového oleje na 1–2 minuty motor. Tím se motorový olej zahřeje a snadněji se vypustí.



VÝSTRAHA: Motorový olej je bezprostředně po vypnutí motoru velmi horký. Před vypuštěním nechte motorový olej vychladnout. Pokud si potřísníte pokožku motorovým olejem, omyjte ji mýdlem a vodou.

1. Položte nádobu pod vypouštěcí zátku motorového oleje.
2. Demontujte vypouštěcí zátku oleje (A) a připojte hadici (B).



3. Nakloňte výrobek a nechte olej vytéct do nádoby.
4. Odpojte hadici.
5. Namontujte vypouštěcí zátku oleje a dotáhněte ji.
6. Doplňte nový motorový olej. Informace o správném typu oleje naleznete v návodu k motoru.
7. Zkontrolujte hladinu motorového oleje.

Vyčištění nebo výměna vzduchového filtru



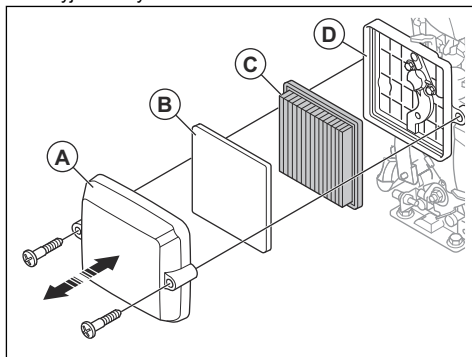
VÝSTRAHA: Při čištění nebo výměně vzduchového filtru používejte schválenou ochranu dýchacích cest. Použité vzduchové filtry zlikvidujte správným způsobem. Prach

ve vzduchovém filtru je nebezpečný pro vaše zdraví.



VÝSTRAHA: Nečistěte vzduchový filtr stlačeným vzduchem. To povede k poškození vzduchového filtru a zvýšení rizika vdechnutí nebezpečného prachu.

1. Uvolněte 2 šrouby na krytu vzduchového filtru (A) a vyjměte kryt vzduchového filtru.



2. Vyjměte vložku pěnového filtru (B) z krytu vzduchového filtru.
3. Vyjměte papírovou vložku filtru (C) z pouzdra vzduchového filtru (D).
4. Očistěte pouzdro a kryt vzduchového filtru navlhčeným hadříkem.
5. Zkontrolujte vložky vzduchového filtru. Poškozené vložky vzduchového filtru zlikvidujte.



VAROVÁNÍ: Poškozený vzduchový filtr vždy vyměňte, jinak prach pronikne do motoru a způsobí poškození motoru.

6. Odstraňte nahromaděné částičky poklepaním papírovou vložkou vzduchového filtru na tvrdý povrch nebo pomocí vysavače.



VAROVÁNÍ: Dávejte pozor, aby se hubice vysavače nedotkla povrchu vložky papírového filtru. Držte ji jen v blízkosti. V případě, že se nějaký objekt dotkne vložky papírového filtru, její citlivý povrch se poškodí.

7. Očistěte pěnovou vložku vzduchového filtru mýdlovou vodou.
8. Opláchněte pěnovou vložku vzduchového filtru čistou vodou.
9. Zmáčknutím pěnové vložky vzduchového filtru odstraňte vodu a nechte ji zcela vyschnout.



VAROVÁNÍ: Nenalévejte olej na pěnovou vložku vzduchového filtru.

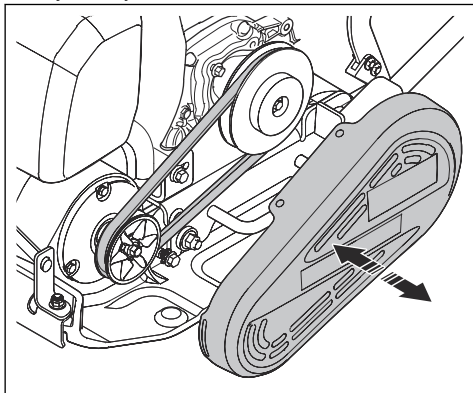
10. Namontujte vzduchový filtr v opačném pořadí.

Kontrola klínového řemenu



VÝSTRAHA: Nepoužívejte výrobek, pokud není namontován kryt klínového řemenu.

1. Vypněte motor.
2. Sejměte kryt klínového řemenu.



3. Zkontrolujte, zda není klínový řemen poškozený nebo opotřebený. V případě potřeby klínový řemen vyměňte.
4. Zkontrolujte napnutí klínového řemenu.
5. Pokud není napnutí dostatečné, proveďte následující kroky:
 - a) Povolte 4 šrouby, které drží motor na spodní desce.
 - b) Posuňte motor dozadu.
 - c) Ujistěte se, že jsou řemenice klínového řemenu zarovnaný a utáhněte 4 šrouby.
6. Namontujte kryt klínového řemenu.

Přeprava, skladování a likvidace

Přeprava



VÝSTRAHA: Při přepravě buďte opatrní. Výrobek je těžký a může způsobit úraz nebo škodu, jestliže při přepravě spadne nebo se posune.

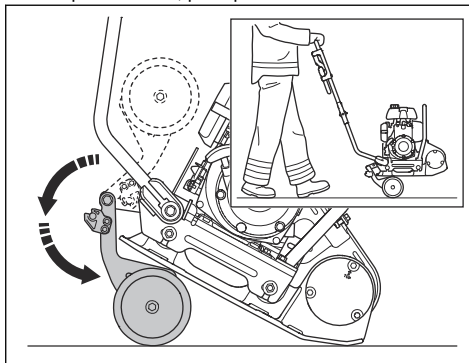
Přepravní kolečka umožňují přesunovat výrobek na kratší vzdálenosti ručně. Pokud ho chcete přesunout na delší vzdálenost nebo ho umístit na vozidlo, výrobek zvedněte.



VAROVÁNÍ: Netáhněte výrobek za vozidlem.

Použití přepravních koleček (volitelné)

- Sklopte kola dolů, pod spodní desku.



Zvedání výrobku



VÝSTRAHA: Přesvědčte se, že zvedací zařízení má správné specifikace pro bezpečné zvedání výrobku. Na typovém

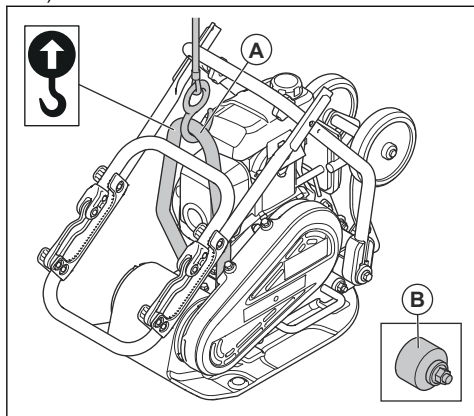
štítku na výrobku je uvedena hmotnost výrobku.

prvky (B) správně připevněny a nejsou poškozené.

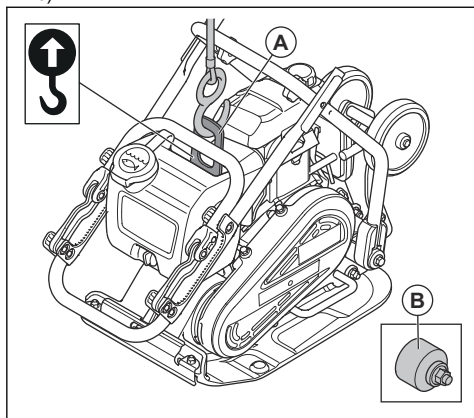


VÝSTRAHA: Nechodte ani se nezdržujte pod výrobkem během zvedání nebo v jeho blízkosti.

1. Nastavte výrobek do přepravní polohy. Další informace jsou uvedeny v části *Nastavení produktu do přepravní polohy na strani 11*.
2. Připevněte zvedací vybavení ke zvedacímu oku (A).
 - a) LF 50:



b) :



VÝSTRAHA: Nepoužívejte kovové háky, řetězy ani jiná zvedací zařízení s ostrými hranami, které by mohly způsobit poškození zvedacího oka.

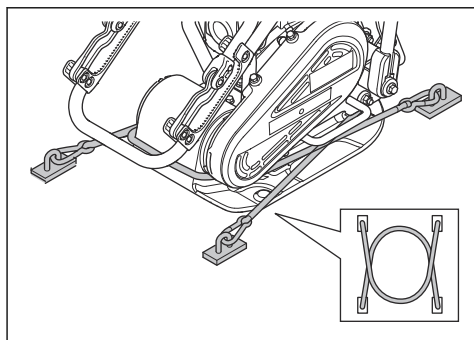


VÝSTRAHA: Nezvedejte poškozený výrobek. Zkontrolujte, zda jsou antivibrační

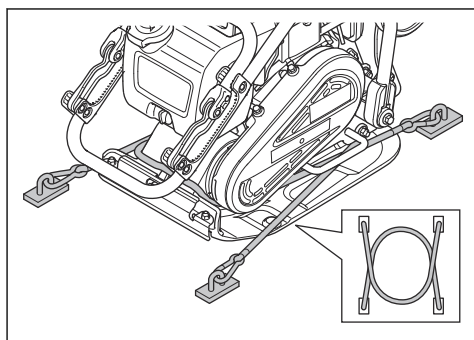
Zajištění bezpečnosti výrobku na přepravním vozidle pomocí upínacích popruhů

1. Nastavte říditka do přepravní polohy. Další informace jsou uvedeny v části *Nastavení produktu do přepravní polohy na strani 11*.
2. Kolem spodní desky umístěte 2 popruhy.
 - a) Nasadte 1 popruh kolem přední části spodní desky a připevněte popruh k vozidlu.
 - b) Nasadte 1 popruh kolem zadní části spodní desky a připevněte popruh k vozidlu.

LF 50:



LF60:



Skladování

- Před dlouhodobým skladováním výrobku zcela vyprázdněte palivovou nádrž. Odevzdejte palivo na příslušném sběrném místě.
- Před uskladněním výrobek očistěte. Z pryžových částí odstraňte olej a prach.
- Před uskladněním vyčistěte vzduchový filtr.
- Opatrně zatáhněte za rukojeť startovací šňůry, dokud neucítíte malý odpor. Tím se ventily uzavřou a zajistí se, že do válce motoru nemůže vniknout vlhkost.

- Nasadte na výrobek ochranný kryt.
- Uchovávejte výrobek na suchém a bezprašném místě.
- Skladujte výrobek na uzamčeném místě, aby se zamezilo přístupů dětí a neoprávněných osob.

Likvidace

- Dodržujte místní požadavky ohledně recyklace a platné předpisy.
- Odevzdejte všechny chemikálie, například motorový olej nebo palivo, v servisním středisku nebo na příslušném sběrném místě.
- Nehodláte-li výrobek dále používat, odešlete jej prodejci Husqvarna nebo jej dopravte do recyklační stanice.

Technické údaje

Technické údaje (LF 50)

Čistá hmotnost, kg	52
Provozní hmotnost (EN500, včetně oleje, polovina paliva), kg	52,5
Značka, typ motoru	Honda, GXR 120
Výkon motoru, kW/hp při ot/min ¹	2,3/3,1 při 3600
Frekvence vibrací, Hz/ot/min	95/5700
Amplituda, mm	0,905
Odstředivá síla, kN	8,4
Provozní rychlost, m/min	32
Max. sklon, stupně/%	20/36
Objem palivové nádrže, l	1,2
Objem motorového oleje*, l	0,4
Spotřeba paliva, l/h	0,67
Palivo*	Bezolovnatý benzín, max. 10 % etanolu
Motorový olej*	SAE 10W-30, API třída SJ

* = Další informace a dotazy týkající se tohoto konkrétního motoru jsou uvedeny v příručce k motoru nebo na webových stránkách výrobce motoru.

Emise hluku a vibrací	
Hladina akustického výkonu, změřená dB (A)	101
Hladina akustického výkonu, zaručená L_{WA} dB (A) ²	102
Hladina akustického tlaku na sluch obsluhy, L_p , dB (A) ³	88
Hladina vibrací, a_{hv} , m/s ² , standardní říditka/říditka s nízkými vibracemi ⁴	7,8/1,5

¹ Podle specifikací výrobce motoru. Uvedený jmenovitý výkon motoru je průměrný čistý výkon (při specifikovaných ot/min) typického motoru pro model motoru měřený podle normy SAE J1349/ISO1585. Sériově vyráběné motory se od této hodnoty mohou lišit. Skutečný výstupní výkon motoru instalovaného na konečném výrobku závisí na provozních otáčkách, povětrnostních podmínkách a dalších hodnotách.

² Emise hluku v životním prostředí měřené jako akustický výkon (L_{WA}) podle normy EN ISO 3744 v souladu se směrnicí 2000/14/ES. Rozdíl mezi garantovaným a měřeným akustickým výkonem je v tom, že garantovaný akustický výkon rovněž zahrnuje rozptyl výsledků měření a rozdíly mezi různými stroji téhož modelu podle Směrnice 2000/14/ES.

³ Hladina akustického tlaku L_p podle normy EN ISO 11201, EN 500-4. Odchylky K_{PA} 3,0 dB (A)

⁴ Hladina vibrací podle normy EN 500-4. Uváděná data o úrovni vibrací mají typickou statistickou odchylku (standardní odchylku) 1,5 m/s².

Hmotnosti voltelného vybavení	
Přepravní kolečko, kg	4,4
Řídítka s nízkými vibracemi, kg	1,1

Technické údaje (LF 60)

Čistá hmotnost, kg	LA: 62 LAT: 66,4
Provozní hmotnost (EN500, včetně oleje, polovina paliva), kg	LA: 62,5 LAT: 66,9
Značka, typ motoru	Honda, GXR 120
Výkon motoru, kW/hp při ot/min ⁵	2,3/3,1 při 3600
Frekvence vibrací, Hz/ot/min	95/5700
Amplituda, mm	0,943
Odstředivá síla, kN	10,4
Provozní rychlost, m/min	22
Max. sklon, stupně/%	20/36
Objem palivové nádrže, l	1,2
Objem motorového oleje*, l	0,4
Spotřeba paliva, l/h	0,67
Nádrž na vodu na asfalt, l	5
Palivo*	Bezolovnatý benzín, max. 10 % etanolu
Motorový olej*	SAE 10W-30, API třída SJ

* = Další informace a dotazy týkající se tohoto konkrétního motoru jsou uvedeny v příručce k motoru nebo na webových stránkách výrobce motoru.

Emise hluku a vibrací	
Hladina akustického výkonu, změřená dB (A)	101
Hladina akustického výkonu, zaručená L _{WA} dB (A) ⁶	102

⁵ Podle specifikací výrobce motoru. Uvedený jmenovitý výkon motoru je průměrný čistý výkon (při specifikovaných ot/min) typického motoru pro model motoru měřený podle normy SAE J1349/ISO1585. Sériově vyráběné motory se od této hodnoty mohou lišit. Skutečný výstupní výkon motoru instalovaného na konečném výrobku závisí na provozních otáčkách, povětrnostních podmínkách a dalších hodnotách.

⁶ Emise hluku v životním prostředí měřené jako akustický výkon (L_{WA}) podle normy EN ISO 3744 v souladu se směrnici 2000/14/ES. Rozdíl mezi garantovaným a měřeným akustickým výkonem je v tom, že garantovaný akustický výkon rovněž zahrnuje rozptýl výsledků měření a rozdíly mezi různými stroji téhož modelu podle Směrnice 2000/14/ES.

Emise hluku a vibrací	
Hladina akustického tlaku na sluch obsluhy, L_p , dB (A) ⁷	88
Hladina vibrací, a_{HV} , m/s^2 , standardní říditka/říditka s nízkými vibracemi ⁸	7,9/1,9

Hmotnosti volitelného vybavení	
Přepravní kolečko, kg	4,4
Říditka s nízkými vibracemi, kg	1,1

Prohlášení o hluku a vibracích

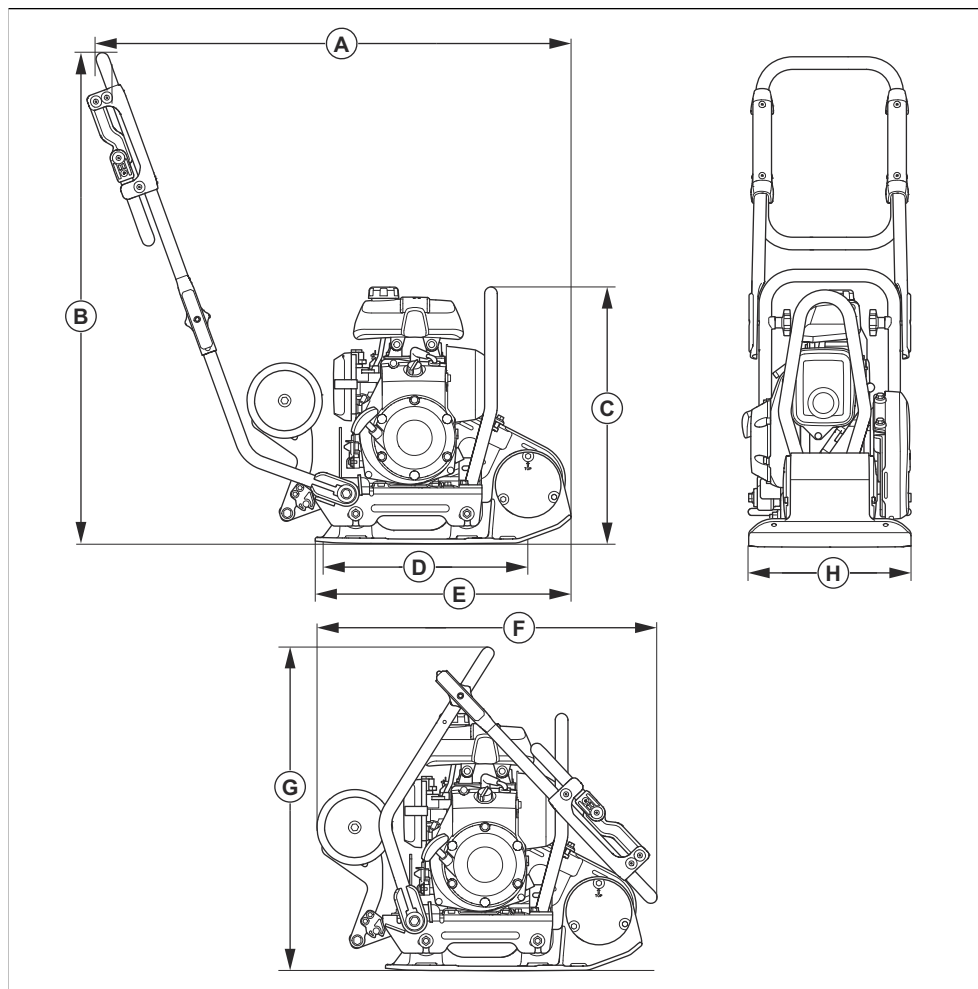
Tyto deklarované hodnoty byly získány testováním laboratorního typu v souladu s uvedenou směrnici nebo normami a jsou vhodné pro porovnání s deklarovanými hodnotami jiných testovaných výrobků v souladu se stejnou směrnicí nebo normami. Tyto deklarované hodnoty nejsou vhodné pro použití při vyhodnocování

rizik a hodnoty naměřené na jednotlivých pracovištích mohou být vyšší. Skutečné expoziční hodnoty a riziko újmy, ke kterým dochází u jednotlivých uživatelů, jsou jedinečné a závisí na způsobu, jakým uživatel pracuje, na materiálu, na kterém se výrobek používá, na době expozice i na tělesném stavu uživatele a na stavu výrobku.

⁷ Hladina akustického tlaku L_p podle normy EN ISO 11201, EN 500-4. Odchylky K_{PA} 3,0 dB (A)

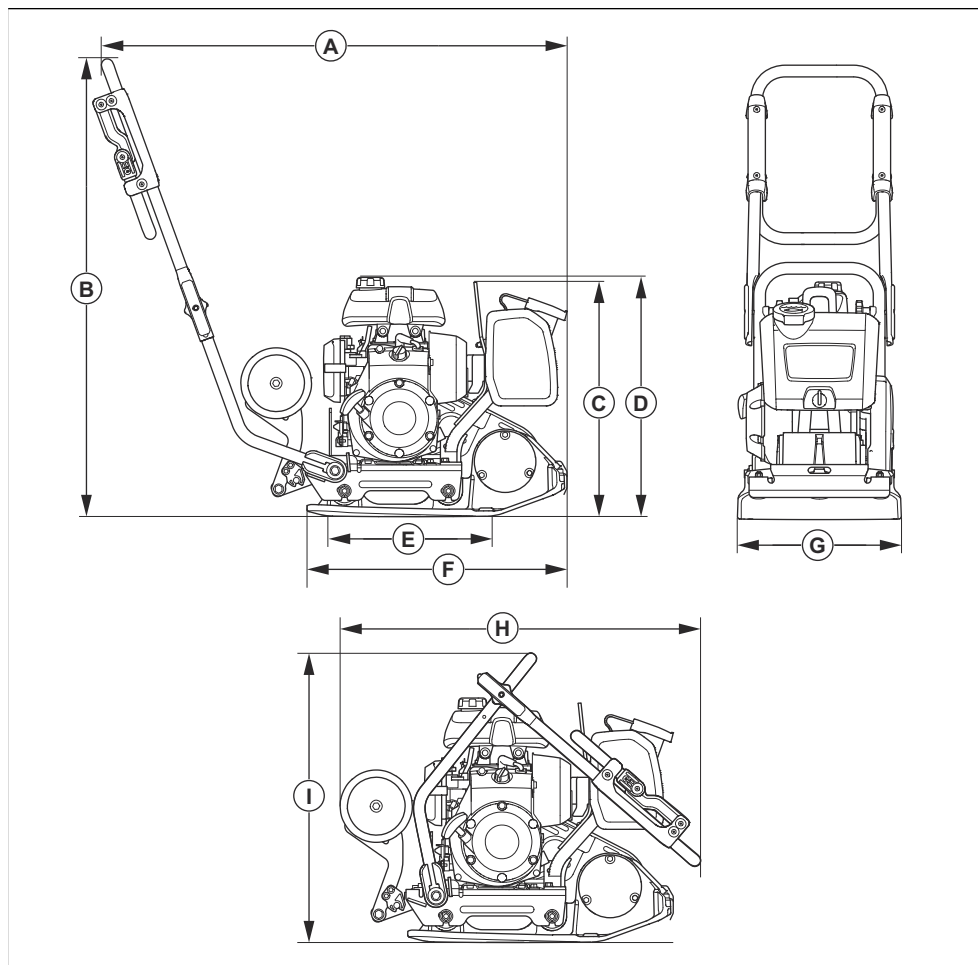
⁸ Hladina vibrací podle normy EN 500-4. Uváděná data o úrovni vibrací mají typickou statistickou odchylku (standardní odchylku) 1,5 m/s^2 .

Rozměry výrobku (LF 50)



A	Délka včetně řídítek, mm/ palce	940/37	E	Délka spodní desky, mm/ palce	505/19,9
B	Výška řídítek, mm/palce	965/38	F	Délka se sklopenými řídít- ky, mm/palce	680/26,7
C	Výška, mm/palce	605/23,8	G	Výška se sklopenými řídít- ky, mm/palce	605/23,8
D	Kontaktní plocha spodní desky, m ² / čtv. stopy	0,090/097	H	Šířka, mm/palce	320/12,6

Rozměry výrobku (LF 60)



A	Délka včetně řídicího, mm/ palce	986/38,8	F	Délka spodní desky, mm/ palce	550/21,7
B	Výška řídicího, mm/palce	968/38,1	G	Šířka, mm/palce	350/13,7
C	Výška ve zvedacím bodě na bezpečnostním rámu, mm/palce	490/19,3	H	Délka se sklopenými řídicí- ky, mm/palce	680/26,7
D	Výška, mm/palce	505/19,9	I	Výška se sklopenými řídicí- ky, mm/palce	605/23,8

E	Kontaktní plocha spodní desky, m ² / čtv. stopy	0,093/1,001			
----------	--	-------------	--	--	--

ES Prohlášení o shodě

ES Prohlášení o shodě

Společnost **Husqvarna AB**, SE-561 82 Huskvarna,
Švédsko, tel.: +46-36-146500, na svou výhradní
odpovědnost prohlašuje, že výrobek:

Popis	Jednosměrná hutnicí deska
Značka	Husqvarna
Typ/Model	LF 50, LF 60
Identifikace	Výrobní čísla od roku 2022 a dále

je zcela ve shodě s následujícími směrnici a předpisy
EU:

Směrnice/předpis	Popis
2014/30/EU	„o elektromagnetické kompatibilitě“
2006/42/ES	„o strojních zařízeních“
2000/14/ES	„o venkovním hluku“

a že byly použity následující harmonizované normy
nebo technické údaje:

EN 500-1+A1:2009

EN 500-4:2011

Oznámený subjekt: 0404, RISE SMP Svensk
Maskinprovning AB, Verkstadsgatan 17, Box 4053, 904
32 UMEÅ, Sweden obdržel osvědčení o shodě se
směrnicí rady 2000/14/ES, postup posouzení shody:
Dodatek VI.

Informace o emisích hluku se nacházejí v části
Technické údaje na strani 17.

Partille, 2022-03-29



Martin Huber

Ředitel výzkumu a vývoje, betonové povrchy a podlahy

Husqvarna AB, divize Construction

Osoba odpovědná za technickou dokumentaci



www.husqvarnacp.com

Původní pokyny

1140383-90



2022-07-01