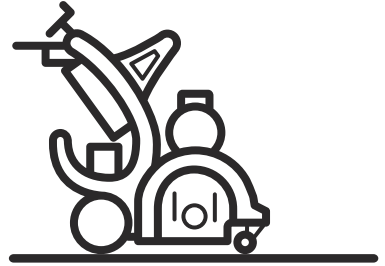




# Husqvarna®



## BMP 335

SV	Bruksanvisning
DA	Brugsanvisning
NO	Bruksanvisning
FI	Käyttöohje

2-22
23-43
44-64
65-84

## Innehåll

Introduktion.....	2	Felsökning.....	18
Säkerhet.....	4	Transport, förvaring och kassering.....	18
Drift.....	8	Tekniska data BMP 335.....	20
Underhåll.....	14	Försäkran om överensstämmelse.....	22

## Introduktion

### Produktbeskrivning

Produkten är en gångmanövrerad golvfräs som drivs av en elmotor.

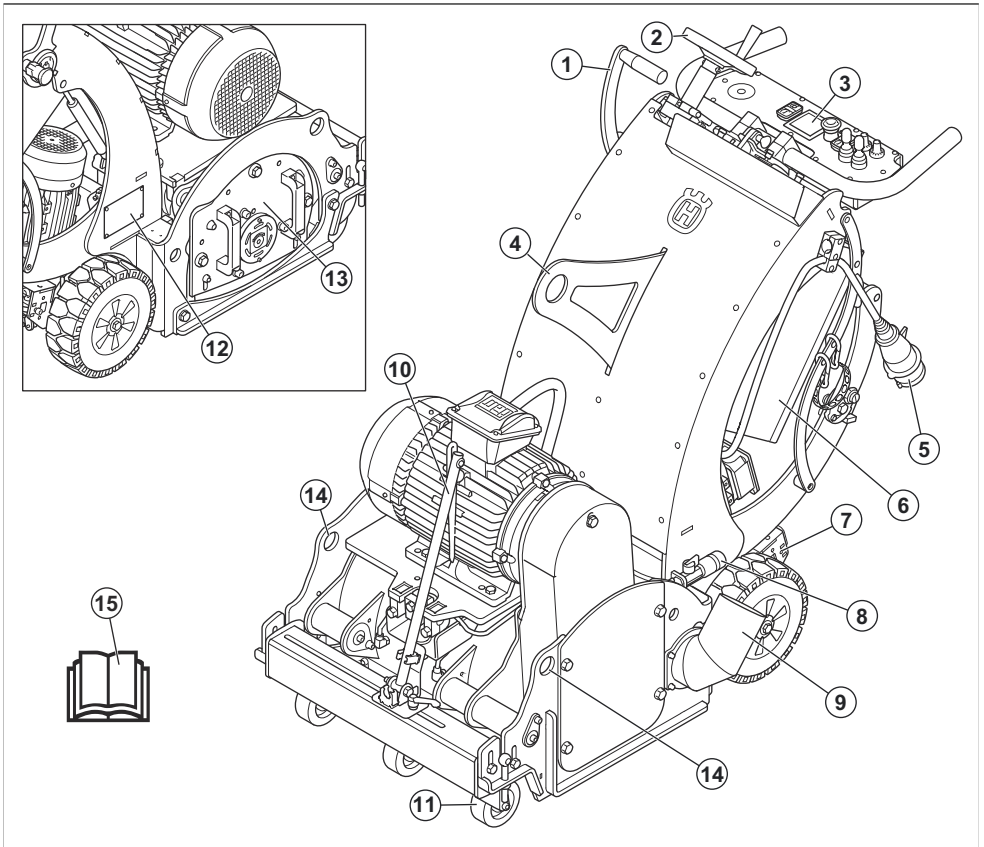
Produkten används inom kommersiell verksamhet av professionella användare.

Använd inte produkten till annat.

### Avsedd användning

Produkten används för att göra ytorna ojämna och för att ta bort lager och vägmärken. Produkten kan användas på ytor som betong, asfalt, sten och stål.

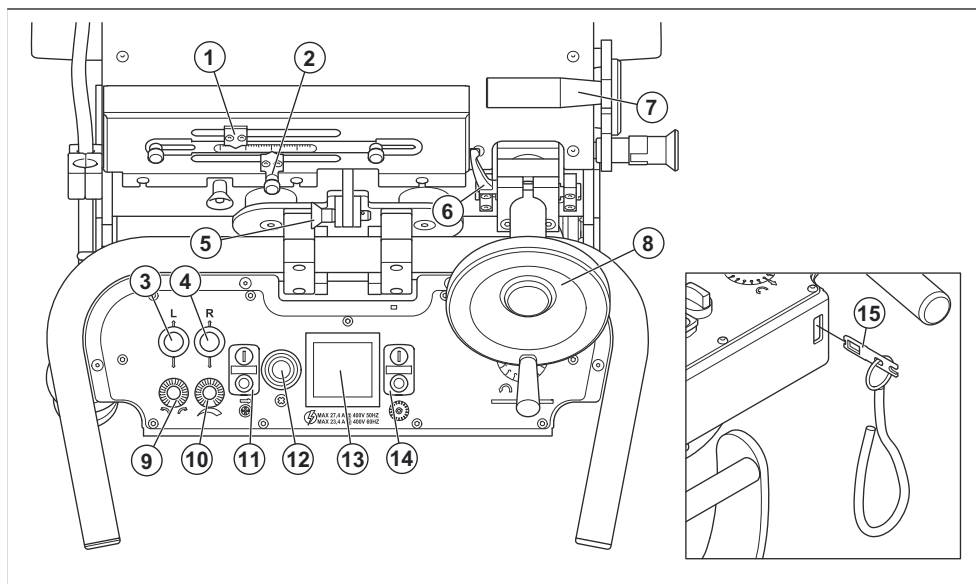
### Produktöversikt



1. Lyftspak
2. Ratt för djupinställning
3. Kontrollpanel
4. Lyftögla
5. Nätkontakt
6. Elskåp med huvudströmbrytare
7. Drivsystempedal
8. Vattenanslutning
9. Anslutning för stoftavskiljare
10. Riktningsspekare
11. Främre hjul
12. Typskylt
13. Sidokåpa
14. Hål för spännband
15. Bruksanvisning

**Notera:** Om vatten är nödvändigt för din verksamhet bör du tala med en Husqvarna-serviceverkstad för att få mer information.

## Översikt över reglagepanel



1. Indikator för djupinställning
2. Manuell djupindikator
3. Styrspak för vänster drivhjuls rörelse framåt och bakåt
4. Styrspak för höger drivhjuls rörelse framåt och bakåt
5. Rattlös
6. Lås för djupinställningsratten
7. Lyftspak
8. Ratt för djupinställning
9. Spårningsreglage
10. Varvtalsjustering
11. ON/OFF-knappar för drivmotor
12. Nödstoppsknapp
13. Amperemeter
14. ON/OFF-knappar för trummotor
15. Säkerhetsgrepp (OPC)

## Symboler på produkten



Varning! Den här produkten kan vara farlig och kan orsaka allvarig eller livshotande skada för användaren och andra. Var försiktig och använd produkten på rätt sätt.



Hög spänning.



Håll alla delar av kroppen borta från heta ytor.



Lyftpunkt.



Håll händerna borta från roterande delar.



Läs noggrant igenom bruksanvisningen och se till att du förstår innehållet innan du använder produkten.



Använd ett godkänt andningskydd.



Använd godkända hörselskydd.



Använd godkänt ögonskydd.



Använd godkända skyddshandskar.

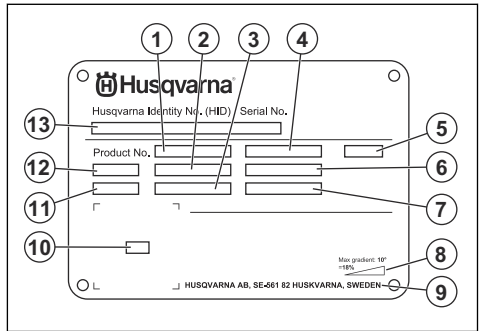


Använd godkända skyddskängor.



Denna produkt överensstämmer med gällande EU-direktiv.

## Typskylt



1. Produktnummer
2. Produktvikt
3. Märkeffekt
4. Märkspänning
5. Hölje
6. Märkström
7. Frekvens
8. Maximal lutningsvinkel
9. Tillverkare
10. Kod som kan skannas
11. Tillverkningsår
12. Modell
13. Serienummer

## Produktansvar

Enligt lagstiftningen för produktansvar ansvarar vi inte för skador som vår produkt orsakar om:

- produkten repareras felaktigt
- produkten repareras med delar som inte kommer från tillverkaren eller inte har godkänts av tillverkaren
- produkten har ett tillbehör som inte kommer från tillverkaren eller inte har godkänts av tillverkaren
- produkten inte repareras vid ett godkänt servicecenter eller av en godkänd person.

**Notera:** Övriga på produkten angivna symboler/dekaler avser specifika krav för certifieringar på vissa marknader.

## Säkerhet

### Säkerhetsdefinitioner

Varningar, försiktighetsåtgärder och anmärkningar används för att betona speciellt viktiga delar i bruksanvisningen.



**WARNING:** Används om det finns risk för skador eller dödsfall för användaren

eller kringstående om anvisningarna i bruksanvisningen inte följs.



**OBSERVERA:** Används om det finns risk för skada på produkten, annat material eller det angränsande området om anvisningarna i bruksanvisningen inte följs.

---

**Notera:** Används för att ge mer information som är nödvändig i en viss situation.

---

## Allmänna säkerhetsanvisningar

---



**VARNING:** Läs varningsinstruktionerna nedan innan du använder produkten.

---

- Denna produkt är ett farligt verktyg om du inte är försiktig eller om du använder produkten felaktigt. Den här produkten kan orsaka allvarlig eller livshotande skada för användaren och andra. Det är mycket viktigt att du läser och förstår innehållet i denna bruksanvisning innan du använder produkten.
- Spara alla varningar och instruktioner.
- Följ alla tillämpliga lagar och bestämmelser.
- Användaren och dennes arbetsgivare måste känna till och förebygga risker vid användning av produkten.
- Låt inte någon använda produkten om personen inte har läst och förstått innehållet i bruksanvisningen.
- Använd inte produkten förrän du har fått utbildning om hur du använder den. Se till att alla användare utbildas.
- Låt inte barn använda produkten.
- Låt endast godkända personer använda produkten.
- Användaren ansvarar för olyckor som drabbar andra personer eller deras egendom.
- Använd aldrig produkten om du är trött, sjuk eller om du är påverkad av alkohol, droger eller läkemedel.
- Var alltid försiktig och använd sunt förnuft.
- Denna produkt alstrar ett elektromagnetiskt fält under drift. Detta fält kan under vissa omständigheter ge påverkan på aktiva eller passiva medicinska implantat. För att minska risken för allvarlig eller livshotande skada rekommenderar vi därför personer med medicinska implantat att rådgöra med läkare samt tillverkaren av det medicinska implantatet innan denna produkt används.
- Håll produkten ren. Se till att du kan läsa skyltar och dekaler tydligt.
- Använd inte produkten om den är trasig.
- Gör inga modifieringar av den här produkten.
- Använd inte produkten om det är möjligt att andra personer har modifierat produkten.

## Säkerhetsinstruktioner för drift

---



**VARNING:** Läs varningsinstruktionerna nedan innan du använder produkten.

---

- Använd personlig skyddsutrustning. Se *Personlig skyddsutrustning på sida 6*.

- Överexponering av vibrationer kan orsaka blodkärls- eller nervskador hos personer med dålig blodcirkulation. Upsök läkare om du upplever symptom som kan relateras till överexponering av vibrationer. Exempel på sådana symptom är domningar, avsaknad av känsel, kittlingar, stickningar, smärta, avsaknad eller reducering av normal styrka, förändringar i hudens färg eller dess yta. Dessa symptom uppträder vanligtvis i fingrar, händer eller handleder.
- Använd inte produkten utan att alla skyddskåpor är monterade.
- Se till att du vet hur man snabbt stoppar motorn i en nödsituation.
- Innan du lämnar produkten ska du stoppa motorn och koppla ifrån strömkabeln. Se till att det inte finns någon risk för oavsiktligt start.
- Se till att kläder, långt hår och smycken inte fastnar i rörliga delar.
- Se till att du står säkert och stadigt under användning.
- Använd endast produkten på horisontella ytor.
- Använd inte produkten om du inte kan få hjälp om en olycka skulle inträffa.
- Använd alltid godkända tillbehör. Prata med din Husqvarna-återförsäljare för mer information.
- Om vibrationer uppstår i produkten eller om ljudnivån från produkten är ovanligt hög ska du omedelbart stoppa produkten. Kontrollera om det finns några skador på produkten. Reparera skadorna eller låt en godkänd serviceverkstad utföra reparationen.
- Anslut produkten till en stoftavskiljare för borttagning av damm.
- Dra inte i stoftavskiljarens slang. Produkten kan falla och orsaka personskador och materiella skador.
- Låt stoftavskiljaren vara på tills motorn stannar helt.
- Använd endast produkten stående bakifrån med händerna på handtaget.
- Se till att det inte finns fett eller olja på handtagen.

## Vibrationssäkerhet

---



**VARNING:** Läs varningsinstruktionerna nedan innan du använder produkten.

---

- När produkten används går vibrationer från produkten till användaren. Regelbunden och frekvent användning av produkten kan orsaka eller öka graden av skador på användaren. Skador kan uppstå i fingrar, händer, handleder, armar, axlar, nerver, blodtillförsel eller andra kroppsdelar. Skadorna kan vara funktionsnedsättande och/eller permanenta, och kan öka gradvis under veckor, månader eller år. Möjliga skador är skador på blodomloppet, nervsystemet, leder och andra kroppsstrukturer.
- Symptom kan uppstå när produkten används eller vid andra tidpunkter. Om du har symptom och

fortsätter att använda produkten kan symtomen öka och bli permanenta. Om följande eller andra symptom inträffar bör du få medicinsk behandling:

- Domningar, avsaknad av känsel, pirrande, smärta, brännande, bultande, stelhet, klumpighet, kraflöshet, förändringar i hudfärg eller hudtillstånd.
- Symtomen kan öka vid kalla temperaturer. Använd varma kläder och håll händerna varma och torra när du använder produkten i kalla miljöer.
- Utför underhåll och använd produkten enligt anvisningarna i bruksanvisningen så du håller en korrekt vibrationsnivå.
- Produkten har ett avvibreringssystem som minskar vibrationerna som går från handtagen till användaren. Låt produkten göra jobbet. Skjut inte på produkten med kraft. Håll produkten lätt i handtagen men se till att du kan styra produkten och hantera den på ett säkert sätt. Skjut inte in handtagen i ändstoppen mer än nödvändigt.
- Håll endast händerna på handtaget eller handtagen. Håll alla andra kroppsdelar borta från produkten.
- Stanna produkten omedelbart om starka vibrationer plötsligt uppstår. Fortsätt inte använda den innan orsaken till de ökade vibrationerna är borta.

## Dammsäkerhet



**VARNING:** Läs varningsinstruktionerna nedan innan du använder produkten.

- Användning av produkten kan orsaka damm i luften. Damm kan orsaka allvarliga skador och permanenta hälsoproblem. Kvartsdamm regleras som skadligt av flera myndigheter. Det här är exempel på sådana hälsoproblem:
  - de dödliga lungsjukdomarna kronisk bronkit, silikos och lungfibros
  - cancer
  - fosterskador
  - hudinflammation
- Använd rätt utrustning för att minska mängden damm och ångor i luften och för att minska mängden damm på arbetsutrustning, ytor, kläder eller kroppsdelar. Exempel på bekämpningsåtgärder är dammsamlare och vattenspray för att binda dammet. Minska mängden damm vid källan när det är möjligt. Se till att utrustningen är korrekt installerad, används på rätt sätt och underhålls regelbundet.
- Använd godkänt andningsskydd. Se till att andningsskydd används när det finns farliga material på arbetsområdet.
- Se till att luftflödet är tillräckligt på arbetsområdet.

## Bullersäkerhet



**VARNING:** Läs varningsinstruktionerna nedan innan du använder produkten.

- Höga ljudnivåer och långvarig exponering för buller kan orsaka bullerorsakad hörselnedsättning.
- För att hålla ljudnivån på ett minimum ska underhåll och användning av produkten utföras enligt anvisningarna i bruksanvisningen.
- Använd godkänt hörselskydd när du använder produkten.
- Lyssna efter varningssignaler och röster när du använder hörselskydd. Ta bort hörselskydden när produkten är avstängd, såvida inte ljudnivån på arbetsområdet är sådant att hörselskydd krävs.

## Personlig skyddsutrustning



**VARNING:** Läs varningsinstruktionerna nedan innan du använder produkten.

- Använd alltid godkänd personlig skyddsutrustning när du använder produkten. Personlig skyddsutrustning kan inte eliminera skaderisken helt, men den reducerar effekten av en skada vid ett eventuellt olyckstillbud. Be din återförsäljare om hjälp med att välja rätt personlig skyddsutrustning.
- Kontrollera regelbundet skicket på den personliga skyddsutrustningen.
- Använd en godkänd skyddshjälm.
- Använd godkända hörselskydd.
- Använd godkänt andningsskydd.
- Använd godkända ögonskydd med sidoskydd.
- Använd skyddshandskar.
- Använd stövlar med stålhätta och halkfri sula.
- Använd godkända arbetskläder eller motsvarande åtsittande kläder med långa ärmar och långa ben.

## Brandsläckare

- Ha en brandsläckare i närheten när du använder produkten.
- Använd en pulverbrandsläckare eller en koldioxidsläckare.

## Säkerhet i arbetsområdet



**VARNING:** Läs varningsinstruktionerna nedan innan du använder produkten.

- Använd inte produkten vid dimma, regn, kraftiga vindar, kallt väder, risk för åska eller andra ogynnsamma väderförhållanden.
- Använd inte produkten i områden där brand eller explosion kan inträffa.

- Håll barn, åskådare och djur borta från arbetsområdet och på säkert avstånd från produkten.
- Se till att endast behöriga personer befinner sig inom arbetsområdet.
- Håll arbetsområdet rent och tillräckligt upplyst.
- Ta bort föremål som skruvar, bultar, kablar och stenar från arbetsområdet innan du använder produkten.
- Se till att det inte finns några kablar eller slangar i produktens arbetsriktning.
- Se till att det finns tillräckligt luftflöde i arbetsområdet.

## Elsäkerhet



**VARNING:** Det finns alltid en risk för stötar från elprodukter. Använd inte produkten vid dåligt väder. Vidrör inte åskledare och metallföremål. Använd alltid produkten så som anges i denna bruksanvisning för att förhindra skador.



**VARNING:** Använd alltid strömförsörjning med jordfelsbrytare. Detta minskar risken för elektriska stötar.



**VARNING:** Hög spänning. Det finns oskyddade delar i kraftaggregatet. Koppla alltid bort strömkabeln innan du öppnar luckan till elskåpet.



**OBSERVERA:** Strömförsörjningen från produkten eller generatoren måste vara tillräcklig och konstant för att säkerställa att motorn går utan problem. Felaktig spänning gör att motorns strömförbrukning och temperatur ökar tills säkerhetskretsen släpper. Strömkabelns mått måste stämma överens med nationella och lokala regler. Eluttagets mått måste stämma överens med strömstyrkan hos produktens eluttag och förlängningskabel.

Om elnätet har högre systemresistans kan korta spänningsfall uppstå när produkten startas. Detta kan påverka funktionen hos andra produkter, t.ex. flimrande lampor.

- Se till att spänningen i säkringar och elnät stämmer med den spänning som anges på produktens typskylt.
- Stäng alltid av produkten innan du kopplar ur nätkontakten.
- Använd inte produkten om strömkabeln eller nätkontakten är skadad. Lämna in den till en auktoriserad serviceverkstad för reparation. En

skadad strömkabel kan orsaka allvarlig skada och dödsfall.

- Använd strömkabeln på rätt sätt. Använd inte strömkabeln för att flytta, dra eller koppla från produkten. Håll i nätkontakten när du kopplar ur strömkabeln. Dra inte i nätsladden.
- Använd inte produkten i vattendjup där produktens utrustning blir blöt. Utrustningen kan skadas och produkten kan bli strömförande och orsaka skador.
- Låt inte mer fukt tränga in i produkten än det vatten som tillförs av vattensystemet. Utsätt inte produkten för regn. Vatten som tränger in i produkten ökar risken för elektrisk stöt.
- Koppla alltid ur strömkabeln innan du kopplar i eller ur kontakten för motorkabeln och den elektriska inkapslingen.

## Instruktioner för jordad produkt



**VARNING:** Felaktig anslutning kan medföra elektriska stötar. Tala med en behörig elektriker om du är osäker på om nätuttaget är ordentligt jordat.

Gör inga modifieringar på stickkontakten från dess fabrikk-specifikation. Om nätkontakten eller nätsladden är skadad eller måste bytas ut ska du tala med din Husqvarna-serviceagent. Följ lokala föreskrifter och lagar.

Om du inte förstår instruktionerna beträffande den jordade produkten helt ska du tala med en behörig elektriker.

Använd endast jordade förlängningskablar för utomhusbruk med jordningskontakter och jordat uttag som är godkänt för produktens nätkontakt.

Produkten har en jordad strömkabel och en nätkontakt. Anslut alltid produkten till ett jordat nätuttag. Detta minskar risken för elektriska stötar vid eventuell funktionsstörning.

Använd inte elektriska adapttrar med produkten.

## Förlängningssladdar

- Använd endast godkända förlängningssladdar som är tillräckligt långa.
- Märkvärdet på förlängningssladden måste vara samma som eller högre än det som anges på produktens typskylt.
- Använd jordade förlängningssladdar.
- När du använder produkten utomhus ska du använda en förlängningssladd som är lämplig för utomhusbruk. Detta minskar risken för elektriska stötar.
- Se till att den del som förlängningssladden ansluts i hålls torr och inte ligger direkt mot marken.

- Håll förlängningssladden borta från värme, olja, vassa kanter och rörliga delar. En skadad sladd ökar risken för elektriska stötar.
- Se till att förlängningskabeln är i gott skick och inte skadad.
- Använd inte förlängningskabeln när den är upplindad. Det kan leda till att förlängningssladden blir för varm.
- Se till att förlängningssladden är bakom dig och produkten när du använder produkten. Detta skyddar förlängningssladden mot skador.

## Säkerhetsanordningar på produkten



**VARNING:** Läs varningsinstruktionerna nedan innan du använder produkten.

- Använd inte en produkt med defekta säkerhetsanordningar.
- Kontrollera säkerhetsanordningarna regelbundet. Om säkerhetsanordningarna är defekta ska du prata med din Husqvarna serviceverkstad.

## Nödstoppsknapp

Nödstoppsknappen används för att snabbt stoppa motorn.

## Kontrollera nödstoppsknappen

Se *Översikt över reglagepanel på sida 3* för information om var nödstoppsknappen finns på produkten.

1. Vrid nödstoppsknappen medsols för att se till att nödstoppsknappen är avaktiverad.
2. Starta produkten. Se *Starta produkten på sida 11*.
3. Tryck på nödstoppsknappen.
4. Se till att motorn stannar.
5. Vrid nödstoppsknappen medurs för att avaktivera.

## Säkerhetsgrepp (OPC)

När säkerhetsgreppet är aktiverat stannar motorn. Se *Kontrollera säkerhetsgreppet (OPC) på sida 8*.

## Kontrollera säkerhetsgreppet (OPC)

1. Starta produkten. Se *Starta produkten på sida 11*.
2. Dra ut OPC-nyckeln. Om motorn inte stannar efter tre sekunder kontaktar du en godkänd Husqvarna-serviceverkstad.

## Säkerhetsinstruktioner för underhåll



**VARNING:** Läs varningsinstruktionerna nedan innan du använder produkten.

- Använd personlig skyddsutrustning. Se *Personlig skyddsutrustning på sida 6*.
- Utför endast underhåll enligt anvisningarna i den här bruksanvisningen. Låt en godkänd serviceverkstad utföra all annan service.
- Om underhåll inte utförs korrekt och regelbundet ökar risken för personskador och skador på produkten.
- Rengör produkten för att få bort farliga material innan du utför underhåll.
- Innan du utför underhållet ska du stoppa motorn, dra ut säkerhetsgreppet och dra ut nätkontakten.
- Utför underhåll av produkten på stabil och plan mark.
- Gör inga ändringar på produkten. Ändringar som inte godkänts av tillverkaren kan orsaka allvariga personskador eller dödsfall.
- Byt ut skadade, slitna eller trasiga delar.
- Använd alltid originaltillbehör och originaldelar. Tillbehör och reservdelar som inte godkänts av tillverkaren kan orsaka allvariga personskador eller dödsfall.
- Kontrollera vibrationsnivån i produkten efter underhåll. Om den inte är korrekt ska du prata med en godkänd serviceverkstad.
- Låt en godkänd serviceverkstad utföra service på produkten regelbundet.

## Drift

### Introduktion



**VARNING:** Innan du använder produkten måste du läsa igenom och förstå kapitlet om säkerhet.

### Att göra innan du använder produkten

1. Läs igenom bruksanvisningen noggrant och se till att du förstår instruktionerna.

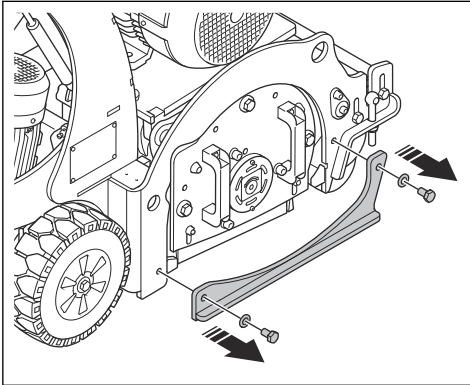
2. Läs igenom bruksanvisningen för stoftavskiljaren noggrant och se till att du förstår instruktionerna.
3. Använd personlig skyddsutrustning. Se *Personlig skyddsutrustning på sida 6*.
4. Se till att endast behöriga personer befinner sig inom arbetsområdet.
5. Utför dagligt underhåll. Se *Underhållsschema på sida 14*.
6. Se till att produkten är monterad korrekt och inte är skadad.



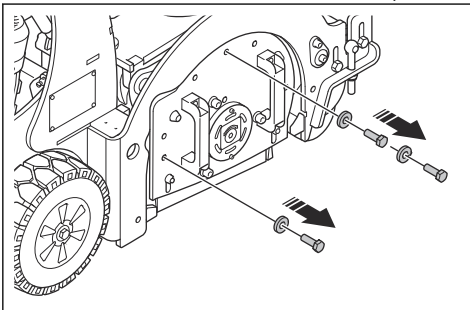
7. Ställ produkten på arbetsytan. Se till att ytan är jämn. Se till att transport av produkten till och inom arbetsområdet utförs säkert och korrekt. Se *Transport på sida 18*.
8. Se till att framhjulens höjd är korrekt inställd för arbetet. Se *Justera framhjulens höjd på sida 10*.
9. Se till att verktygen inte slår i marken.
  - a) Ställ lyftspaken i läge uppåt.
  - b) Vrid djupinställningsratten medurs.
10. Anslut en stoftavskiljare till produkten. Se *Anslut en stoftavskiljare på sida 11*.
11. Anslut produkten till en strömkälla. Se *Anslut produkten till en strömkälla på sida 11*.
12. Se till att borstarnas höjd under trumhuset är korrekt för arbetsdjupet. Om nödvändigt ska du lossa muttrarna, justera höjden och dra åt muttrarna.

## Montera frästrumman

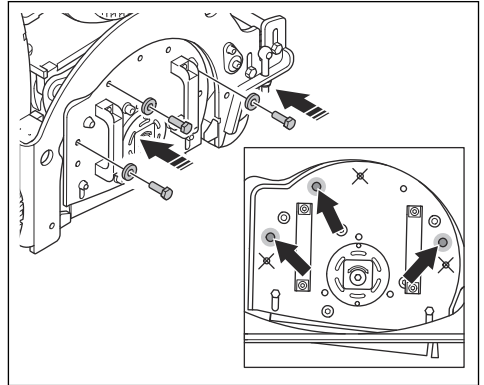
1. Ta bort stödplåten.



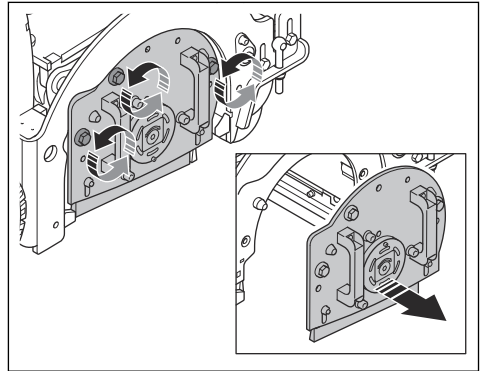
2. Ta bort skruvarna och brickorna från sidokåpan.



3. Montera skruvarna med brickor i de intilliggande hålen.

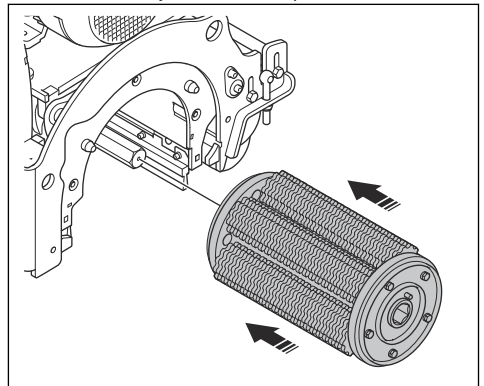


4. Vrid skruvarna för att skjuta av sidokåpan.

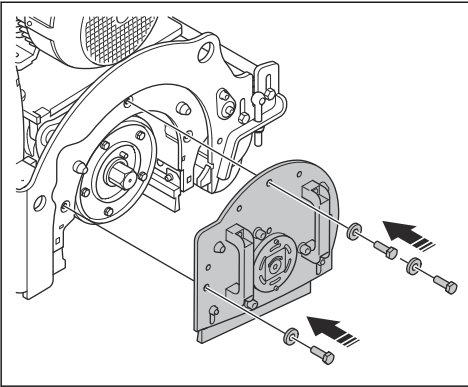


**Notera:** När sidokåpan har tagits bort hänger axeln löst.

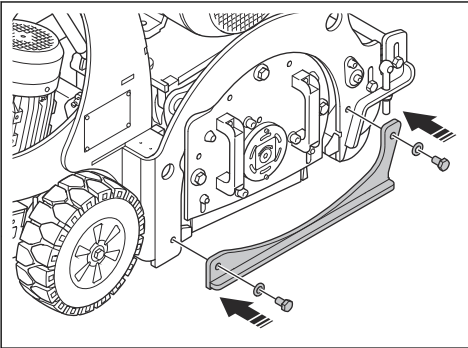
5. Montera den nya frästrumman på axeln.



## 6. Montera sidokåpan.



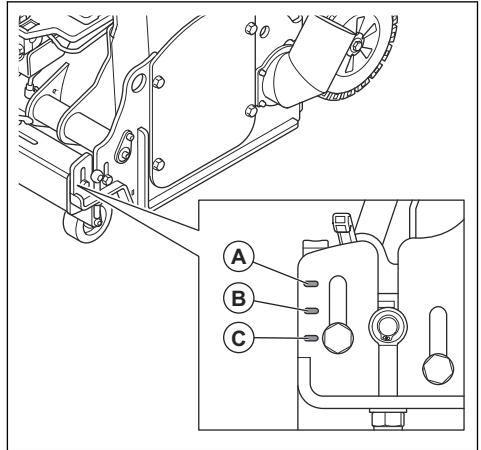
## 7. Montera stödplåten.



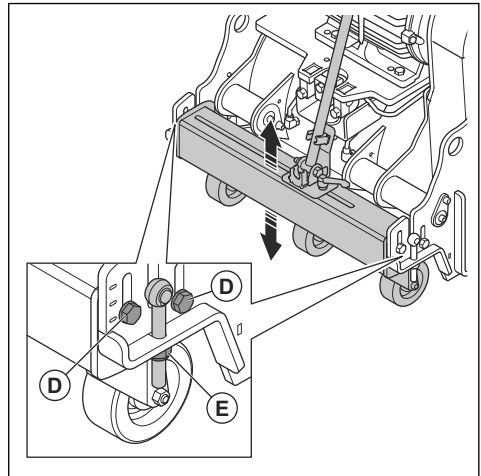
## 8. Kontrollera drivremmens spänning. Se *Kontrollera drivremmens spänning på sida 17.*

## Justera framhjulens höjd

Standardläget är (B). Läge (A) används för drift med maximalt djup. Läge (C) används för drift med minsta djup.

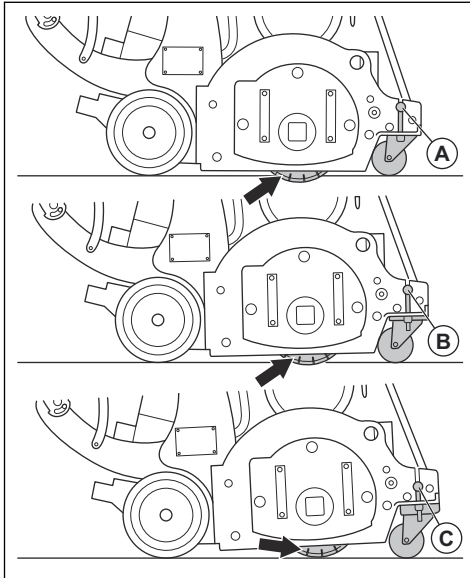


### 1. Lossa bultarna (D) på vardera sidan av framhjulsbalken.



### 2. Vrid muttern (E) för att ställa in tillämplig höjd.

### 3. Dra åt bultarna (D) på båda sidor av framhjulsbalken.



## Ansluta en stoftavskiljare

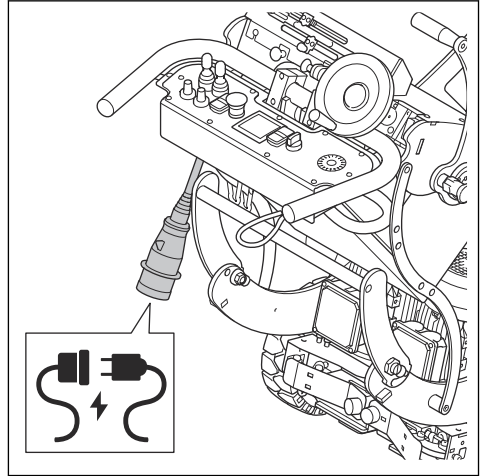


**VARNING:** Använd inte stoftavskiljaren om stoftavskiljarlangen är skadad. Risken ökar för att du andas in damm som är skadligt för din hälsa. Använd godkänt andningsskydd.

1. Kontrollera att stoftavskiljarlangen inte är skadad.
2. Se till att filtren i stoftavskiljaren är rena och oskadade.
3. Anslut stoftavskiljarlangen till anslutningen för stoftavskiljare. Se *Produktöversikt på sida 2* för information om var anslutningen för stoftavskiljare finns på produkten.

## Ansluta produkten till en strömkälla

1. Anslut produktens nätkontakt till en lämplig förlängningssladd.



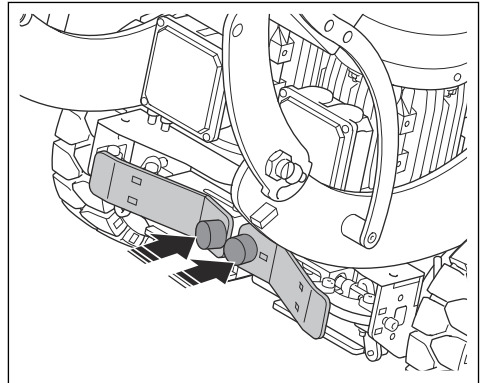
2. Anslut förlängningssladden till ett nätuttag.



**OBSERVERA:** När produkten är ansluten till en stoftavskiljare måste stoftavskiljaren anslutas till en trefasströmkälla.

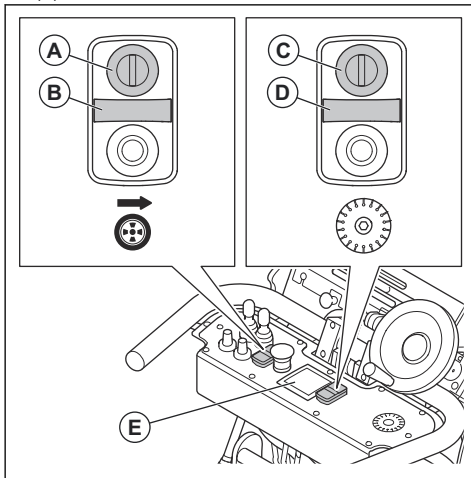
## Starta produkten

1. Starta stoftavskiljaren.
2. Sätt sladden till säkerhetsgreppet runt höger handled.
3. Trampa på drivsystemets pedaler för att koppla in drivsystemet.



4. Vrid nödstoppknappen på reglagepanelen medurs för att se till att nödstoppknappen är avaktiverad.

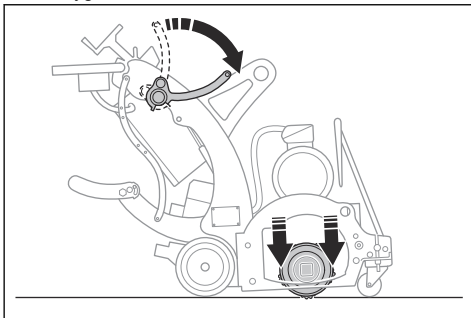
5. Sätt ställ om huvudströmbrytaren på elskåpet till läget ON.
6. Ställ in styrpakarna i neutralt läge.
7. Tryck på knappen ON för drivmotorn (A). Lampan (B) tänds när drivmotorn har ström.



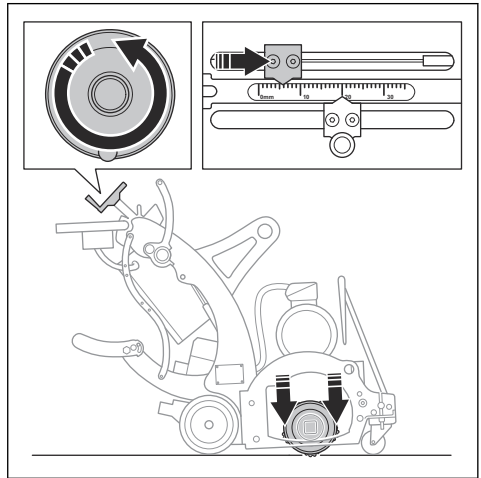
8. Tryck på knappen ON för trummotorn (C). Lampan (D) tänds när trummotorn har ström.

**Notera:** Trummotorn kan inte starta om drivsystemet inte är igång.

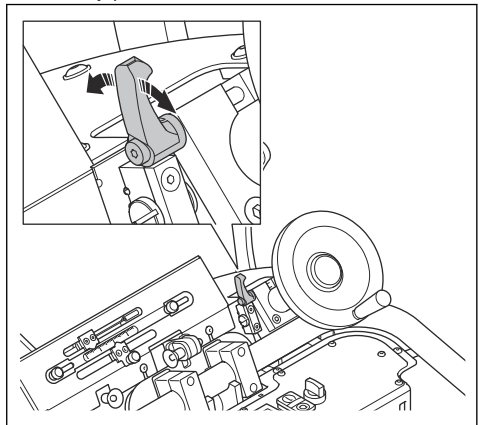
9. Vänta 10–15 sekunder tills färgen på displayen (E) ändras från röd till vit.
10. Sänk lyftspaken långsamt för att sänka verktygstrumman till marken.



11. Vrid djupinställningsratten moturs tills djupet är korrekt för arbetet.

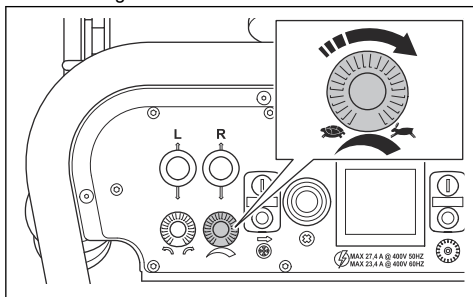


12. Vrid djupinställningsrattens lås för att låsa arbetsdjupet.



- a) Vrid låset för att låsa upp djupinställningsratten igen för att göra fler justeringar av arbetsdjupet.

- 13. Vrid hastighetsinställningsratten för att ställa in driftshastigheten.

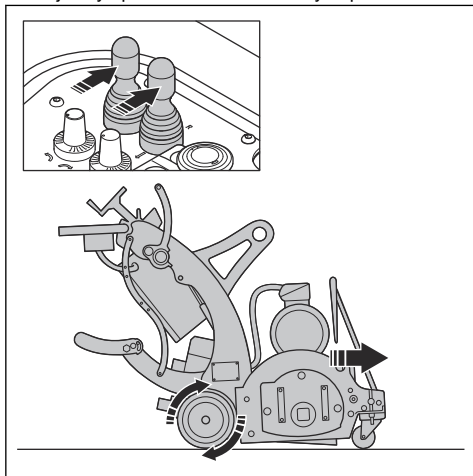


## Använda produkten



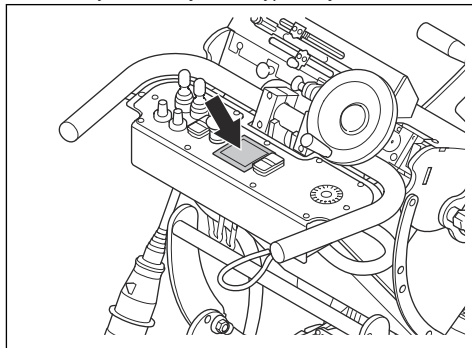
**VARNING:** Denna produkt är endast avsedd för drift framåt. Flytta inte produkten bakåt när verktygstrumman är igång.

- Skjut styrspakarna framåt för att flytta produkten.

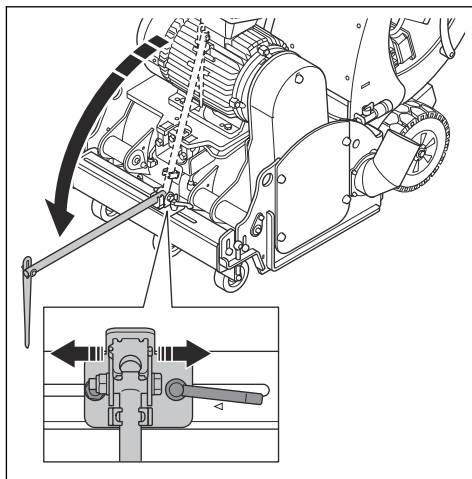


- Justera djupet om det är nödvändigt. Ett helt varv med djupinställningsratten justerar djupet 1,1 mm.

- Övervaka amperemätaren under arbetet. Maximal strömstyrka för varje motortyp är följande:



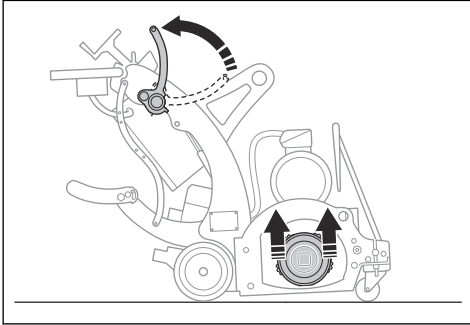
- a) För motortyp 3 x 400 V, 50 Hz: 19,6 A.
  - b) För motortyp 3 x 480 V, 60 Hz: 16,6 A.
- Vik ned riktningsspekaren för att göra det lättare att köra rakt.



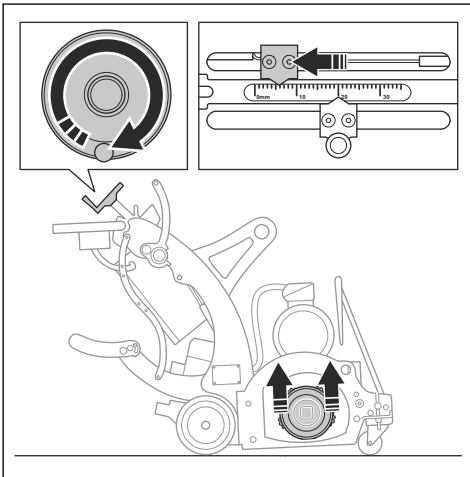
**Notera:** Riktningsspekaren kan justeras i sidled.

## Stoppa produkten

1. Dra lyftspaken uppåt.



2. Vrid djupinställningsratten tills verktygstumman inte vidrör marken.



3. Tryck på knappen OFF för drivmotorn och knappen OFF för trummotorn.
4. Vänta tills alla rörliga delar är helt stoppade.
5. Stoppa stoftavskiljaren.
6. Koppla från nätkontakten.

## Underhåll

### Introduktion



**VARNING:** Innan du utför underhåll måste du läsa och förstå kapitlet om säkerhet.

För allt service- och reparationsarbete på produkten krävs särskild utbildning. Vi garanterar att du kan få en fackmannamässig reparation och service utförd. Om din återförsäljare inte är en serviceverkstad kan du tala med dem för information om närmaste serviceverkstad.

### Underhållsschema

\*= Allmänt underhåll som utförs av användaren. Instruktionerna ges inte i denna bruksanvisning.

X = Instruktionerna ges i denna bruksanvisning.

O = Instruktionerna ges inte i denna bruksanvisning. Låt en godkänd serviceverkstad utföra underhållet.

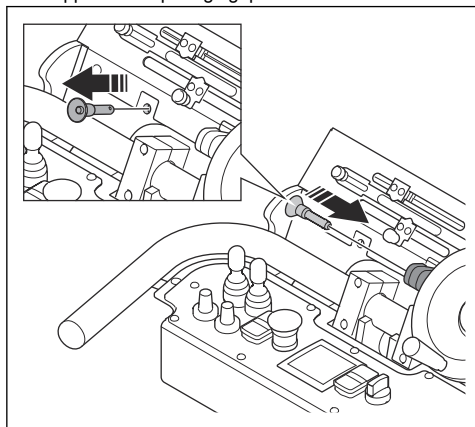
Allmänt produktunderhåll	Dagligen	12 timmar efter service	Var tredje månad	Varje år
Rengöra produkten.	X			

Allmänt produktunderhåll	Dagligen	12 timmar efter service	Var tredje månad	Varje år
Kontrollera säkerhetsanordningarna.	X			
Se till att muttrar och skruvar är åtdragna.	*	*		
Kontrollera verktygstrumman, trumaxeln, verktygen och huset med avseende på slitage.	*			
Se till att nätkontakten och förlängningsladdan är i gott skick och inte är skadade.	*			
Kontrollera RCD-systemet.	*			
Kontrollera de elektriska komponenterna, kablarna och anslutningarna med avseende på slitage och skador.	*			
Kontrollera drivremmens spänning.	X		X	
Se till att dammslangen inte är skadad och att den är fri från blockeringar.	*			
Töm stoftavskiljaren.	*			
Smörj lagret.			X	
Kontrollera borstarna under trumhuset med avseende på slitage.			*	
Utför en fullständig service och rengöring av produkten.				O

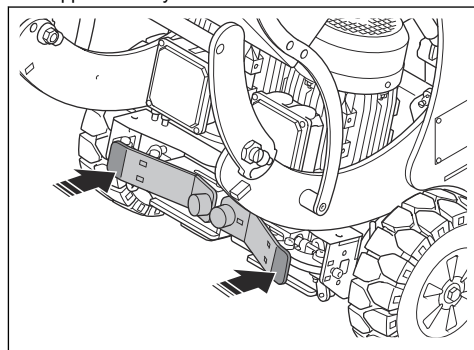
## Luta produkten bakåt

För vissa underhållsarbeten måste du luta produkten bakåt för att komma åt verktygstrumman.

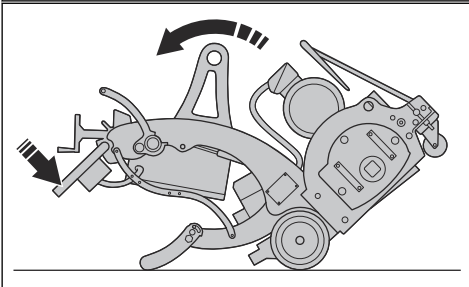
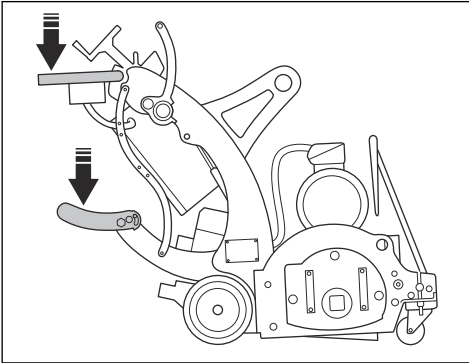
### 1. Släpp rattlåset på reglagepanelen.



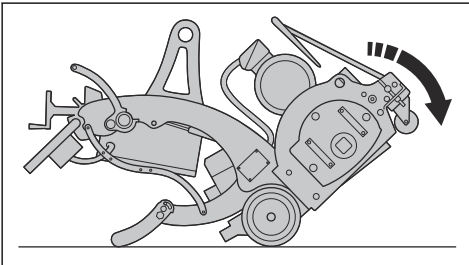
### 2. Koppla ur drivsystemet.



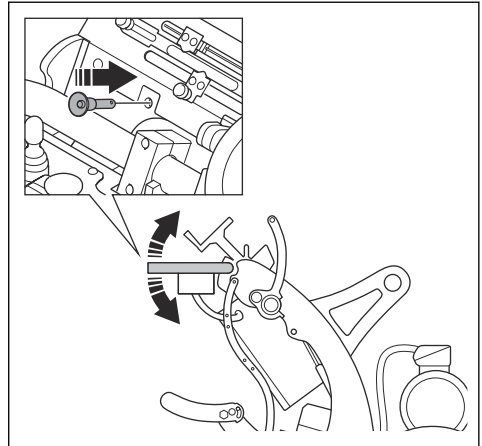
3. Tryck ned handtagen och fotstödet för att luta produkten.



4. Sänk ned produkten försiktigt. Den främre delen är mycket tung.



5. Montera rattlåset igen.



## Rengöra produkten

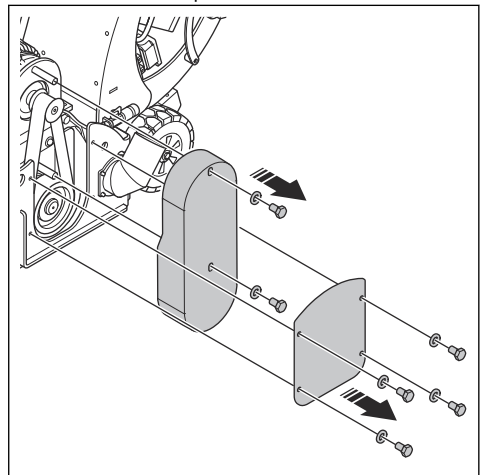
- Rengör alltid all utrustning efter användning. Använd en dammsugare.
- Använd inte högtryckstvätt för att rengöra produkten.
- Håll luftöppningarna rena och fria för att säkerställa att produkten alltid har tillräckligt låg temperatur.
- Rengör verktygstrumman efter användning på fuktiga ytor.

## Smörja lagret



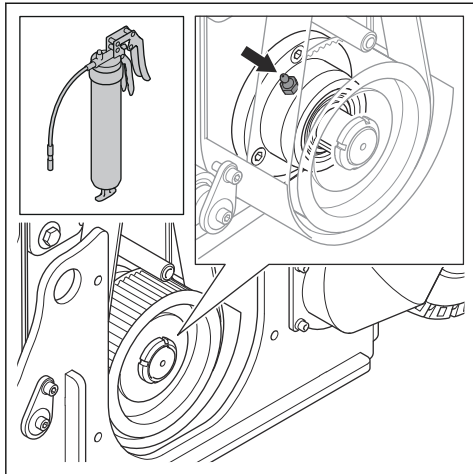
**OBSERVERA:** Använd rätt typ av fett.  
Se *Tekniska data BMP 335* på sida 20.  
Felaktig typ av fett kan orsaka skador på lagret.

1. Ta bort drivremskåpan.





2. Tryck in 5–10 g fett i smörjnippeln med en fettspruta.

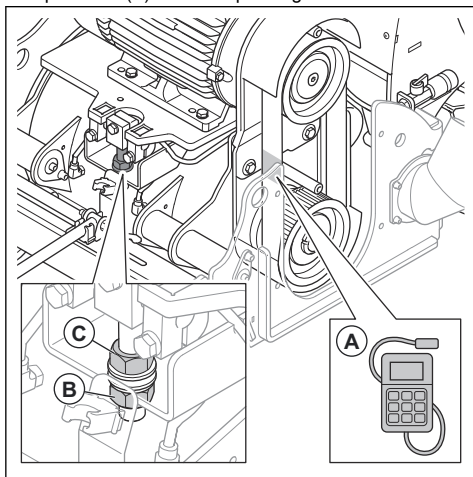


2. Utför följande steg om det är nödvändigt att justera drivremmens spänning:

- Lossa muttern (B).
- Vrid muttern (C) medurs för att späna drivremmen.
- Vrid muttern (C) moturs för att lossa drivremmen.
- Dra åt muttern (B).

## Kontrollera drivremmens spänning

1. Mät drivremmens spänning i mitten av remmens spännvidd (A). Korrekt spänning är 105 Hz.



## Felsökning

Problem	Orsak	Lösning
För mycket vibrationer och/eller ovanliga ljud.	Verktygen är slitna eller skadade.	Byt ut slitna eller skadade delar.
	Lagret är defekt.	Kontrollera lagret på axelns drivaxel och byt vid behov.
	Felaktig spänning av drivremmen.	Kontrollera drivremmens spänning. Se <i>Kontrollera drivremmens spänning på sida 17.</i>
	Motorn är trasig.	Byt ut motorn.
	Verktygstrumman är inställd på för stort arbetsdjup.	Minska arbetsdjupet.
Minskade eller inga prestanda.	Verktygen är slitna eller skadade.	Byt ut de slitna delarna.
	Typen av verktyg är felaktigt för underlaget.	Byt ut verktygen mot rätt verktyg för underlaget.
Motorn startar ej.	En fas i strömförsörjningen saknas.	Kontrollera strömförsörjningen.
	En fas i strömförsörjningen är felaktig.	Justera fasen.
	Nödstoppsknappen är aktiverad.	Vrid nödstoppsknappen medurs för att avaktivera.
	Det finns ingen ström i drivsystemet.	Starta drivsystemet och starta sedan trumotorn.
	En komponent är defekt.	Byt ut den defekta komponenten.
	OPC är inte installerat.	Installera OPC.
	Förlängningskabeln är fränkopplad eller skadad.	Anslut förlängningskabeln eller byt ut den om det behövs.
Produkten stannar efter en stund.	Motorns skyddsbrytare frigörs på grund av överbelastning.	Minska kapdjupet.
	Motorn har ett fel.	Kontrollera motorn.
Drivsystemet fungerar inte korrekt.	Drivsystemets pedaler är inte inkopplade.	Tryck ned drivsystemets pedaler.

## Transport, förvaring och kassering

### Transport



**VARNING:** Var försiktig vid transport. Produkten är tung och kan orsaka personskador eller skadas om den faller eller förflyttas under transport.



**OBSERVERA:** Dra i lyftspaken före transport. Verktygen får inte ligga mot marken under transport.

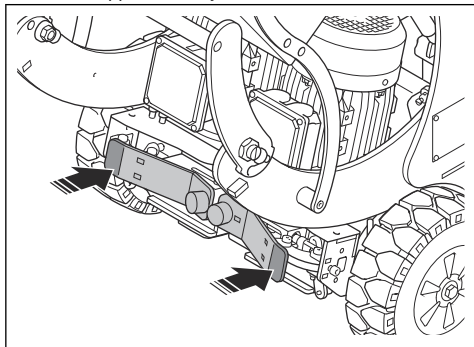


**OBSERVERA:** Bogsera inte produkten bakom en bil.

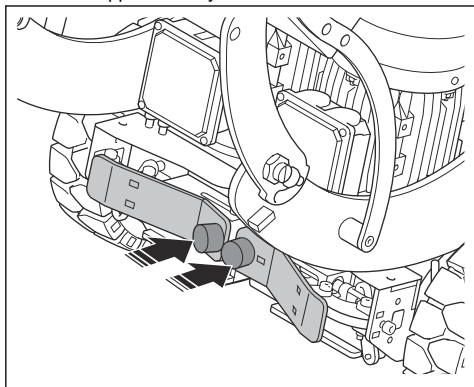
- Med hjulen kan du flytta produkten kortare sträckor. För längre sträckor måste du lyfta produkten för att flytta den eller placera produkten på ett fordon.
- Lägg någon typ av skydd på produkten under transport. Skyddet håller regn och snö borta från produkten.

## Koppla in och ur drivsystemet

1. Tryck på de yttre ändarna av drivsystemets pedaler för att koppla ur drivsystemet.



2. Tryck på de inre ändarna av drivsystemets pedaler för att koppla in drivsystemet.



## Flytta produkten manuellt med motorn avstängd



**WARNING:** Vänta tills alla rörliga delar har stannat innan du flyttar produkten.



**WARNING:** Använd skyddskängor med stålhätta och halkfri sula.



**WARNING:** Flytta inte produkten manuellt uppför och nedför ramper med drivsystemet urkopplat. Flytta endast produkten manuellt på ett plant underlag.

1. Koppla ur drivsystemet. Se *Koppla in och ur drivsystemet på sida 19*.
2. Skjut produkten framåt med handtagen.
3. Koppla in drivsystemet. Se *Koppla in och ur drivsystemet på sida 19*. När motorn är avstängd fungerar detta som en parkeringsbroms och förhindrar oavsiktlig förflyttning av produkten.

## Flytta produkten upp och ned för en ramp



**WARNING:** Var mycket försiktig när du flyttar produkten uppför och nedför ramper. Produkten är tung och det finns risk för skador om den faller eller rör sig för snabbt.



**WARNING:** Använd alltid en vinsch för ramper med brant lutning. Gå inte och stå inte under eller nära produkten.

- När du flyttar produkten nedför en ramp ska du köra produkten långsamt framåt.
- När du flyttar produkten uppför en ramp ska du köra produkten långsamt bakåt.
- Vrid inte produkten åt vänster eller höger mer än 45 grader på en ramp.

## Lyfta produkten



**WARNING:** Se till att lyftutrustningen har rätt specifikationer för att produkten ska kunna lyftas på ett säkert sätt. Typskylten på produkten visar produktens vikt.

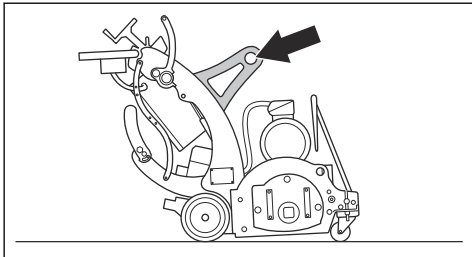


**WARNING:** Gå inte och stå inte under eller nära en lyft produkt. Håll obehöriga borta från arbetsområdet.



**WARNING:** Lyft inte en skadad produkt. Se till att lyftöglan sitter fast ordentligt och inte är skadad.

1. Fäst lyftutrustningen i lyftöglan.



2. Lyft produkten säkert.

## Fäst produkten på ett transportfordon

1. Se till att drivhjulerna är inkopplade. Se *Koppla in och ur drivsystemet på sida 19*.
2. Sätt fast spännband i lyftögla och i hälen som är avsedda för spännband. Se *Produktöversikt på sida 2* för att få information om var hälen för spännband sitter på produkten.

3. Sätt fast och dra åt spännbanden på transportfordonet.

## Förvaring



**OBSERVERA:** Förvara inte produkten utomhus. Förvara alltid produkten inomhus.

- Förvara produkten på en torr och frostfri plats.
- Rengör produkten och gör en fullständig service innan du ska förvara produkten.
- Förvara produkten i ett låst utrymme för att förhindra åtkomst för barn eller personer som inte är behöriga.

## Kassering av produkten

- Följ lokala återvinningsbestämmelser och tillämpliga förordningar.
- När produkten inte längre används ska du skicka den till en Husqvarna-återförsäljare eller lämna den till en återvinningsstation.

## Tekniska data BMP 335

	3 x 400 V, 50 Hz	3 x 480 V, 60 Hz
Motoreffekt, kW	11 + 1,1	
Elanslutning, V	3 x 400	3 x 480
Frekvens, Hz	50	60
Strömanslutning, pol/A	5/32	
Strömförbrukning, A	19,6 + 3,4	
Arbetsbredd, mm / tum	335	
Frästrummans rotationshastighet, min <sup>-1</sup>	1 000	
Typ av lagerfett	E08729	
Vikt, exkl. trumma, kg	442	
Bulleremissionsnivå <sup>1</sup>	100	
Ljudeffekt <sup>2</sup>	114	
Vibrationsnivå (handtag), m/s <sup>2</sup> , <sup>3</sup>	3,1	
Omgivningstemperatur, °C	-5-40	
Diameter, dammslanganslutning, mm	100	

<sup>1</sup> Osäkerhet 3 dB(A).

<sup>2</sup> Osäkerhet 3 dB(A).

<sup>3</sup> Osäkerhet 1,5 m/s<sup>2</sup>

**Notera:** Om produkten kräver en elektrisk specifikation som inte finns i tabellen kan du tala med en Husqvarna serviceverkstad för att få mer information.

## Förlängningskablar

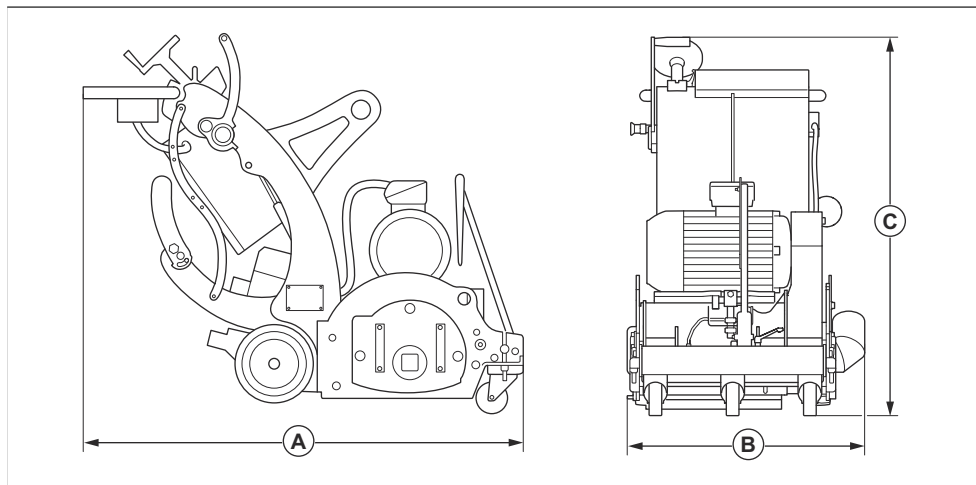
Kabellängd	Tvärsnitt			
	≤ 16 A	≤ 32 A	≤ 63 A	≤ 125 A
Beräknat vid en försäkring GG <sup>4</sup> :	16 A	32 A	63 A	125 A
> 20 m	1,5 mm <sup>2</sup>	2,5 mm <sup>2</sup>	10 mm <sup>2</sup>	25 mm <sup>2</sup>
20 m > 50 m	2,5 mm <sup>2</sup>	4 mm <sup>2</sup>	10 mm <sup>2</sup>	25 mm <sup>2</sup>
50 m > 75 m	4 mm <sup>2</sup>	6 mm <sup>2</sup>	16 mm <sup>2</sup>	35 mm <sup>2</sup>

## Angivna buller- och vibrationsnivåer

De här deklarerade värdena erhöles genom tester av laboratorietyp i enlighet med angivna direktiv och standarder och lämpar sig för jämförelse med angivna värden för andra produkter som testats i enlighet med samma direktiv och standarder. De angivna värdena

lämpar sig inte för användning i riskbedömningar och uppmätta värden på enskilda arbetsplatser kan vara högre. De verkliga exponeringsvärdena och risken för skada som en enskild användare kan uppleva är unika och beror på hur användaren arbetar, i vilket material produkten används, exponeringstid och användarens fysiska tillstånd samt produktens skick.

## Produktens mått



<b>Tillämpligt</b>	Längd, mm	1 410
<b>B</b>	Bredd, mm	750
<b>C</b>	Höjd, mm	1 158

<sup>4</sup> Tvärsnitten måste beräknas om när annan typ eller dimension försäkring används än vad som anges.

---

## Försäkran om överensstämmelse

---

### EU-försäkran om överensstämmelse

Vi, Husqvarna AB, 561 82 Huskvarna, Sverige, tel:  
+46-36-146500, försäkrar på eget ansvar att produkten:

Beskrivning	Golvfräs
Varumärke	Husqvarna
Typ/Modell	BMP 335
Identifiering	Serienummer daterade 2022 och framåt

uppfyller alla krav i följande EU-direktiv och förordningar:

Direktiv/förordning	Beskrivning
2006/42/EG	"om maskiner"
2014/30/EU	"angående elektromagnetisk kompatibilitet"

och att följande standarder och/eller tekniska  
specifikationer tillämpas:

EN ISO 12100:2010, EN 60204-1:2006

Partille, 2022-01-24



Martin Huber

R&D Director, Concrete Surfaces & Floors

Husqvarna AB, Construction Division

Ansvarig för teknisk dokumentation



# Indhold

Indledning.....	23	Fejlfinding.....	39
Sikkerhed.....	25	Transport, opbevaring og bortskaffelse.....	39
Drift.....	29	Tekniske data BMP 335.....	41
Vedligeholdelse.....	35	Overensstemmelseserklæring.....	43

# Indledning

## Produktbeskrivelse

Produktet er en fodgængerstyret betonfræser, der drives af en elektromotor.

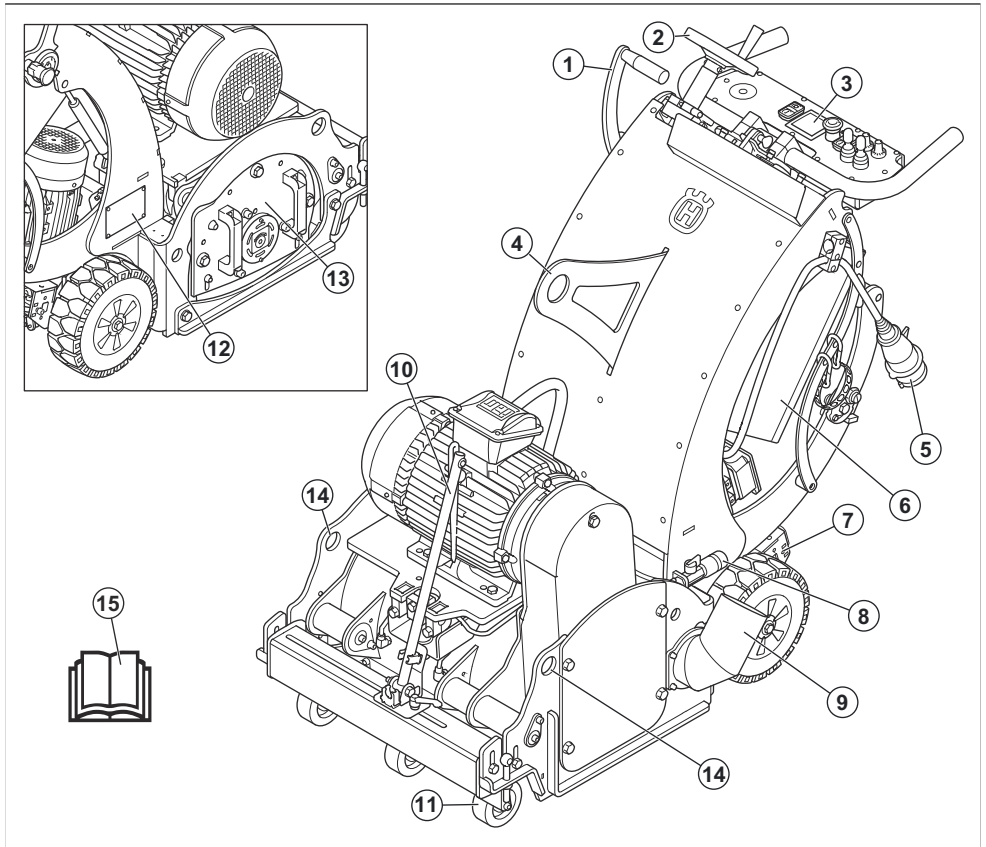
Produktet bruges inden for kommercielle anvendelsesområder af professionelle aktører.

Brug ikke produktet til andre opgaver.

## Anvendelsesformål

Produktet bruges til at gøre overfladerne ru og til at fjerne lag og vejmærker. Produktet kan bruges på overflader som f.eks. beton, asfalt, sten og stål.

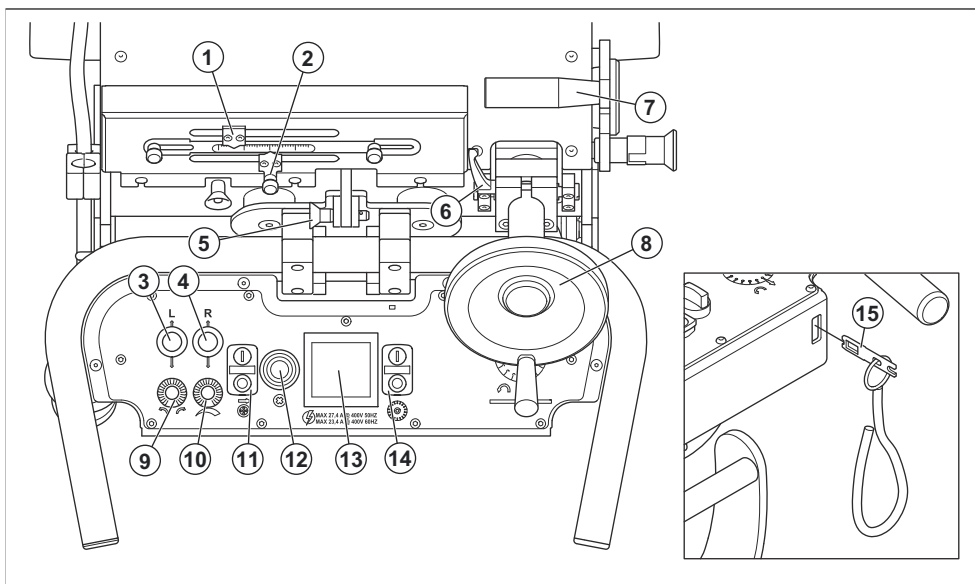
## Produktoversigt



1. Løftehåndtag
2. Dybdeindstillingshjul
3. Betjeningspanel
4. Løfteøje
5. Strømstik
6. Elkabinet med hovedafbryder
7. Køresystempedal
8. Vandtilslutning
9. Tilslutning til støvsuger
10. Retningsmærker
11. Forhjul
12. Typeskilt
13. Sideafskærmning
14. Hul til fastgørelsesstrop
15. Brugervejledning

**Bemærk:** Hvis det er nødvendigt at bruge vand i dit arbejde, skal du kontakte et Husqvarna-serviceværksted for at få flere oplysninger.

## Oversigt over betjeningspanel



1. Indikator for dybdejustering
2. Manuel dybdeindikator
3. Joystick til forlæns- og baglænsbevægelse af venstre drivhjul
4. Joystick til forlæns- og baglænsbevægelse af højre drivhjul
5. Styrelås
6. Lås til dybdejusteringshjul
7. Løftehåndtag
8. Dybdeindstillingshjul
9. Sporingsanordning
10. Hastighedsjustering
11. ON/OFF-knapper til drivmotor
12. Nødstopknap
13. Amperemeter
14. ON/OFF-knapper til tromlemotor

15. Brugertilstedeværelseskontrol (OPC)

## Symboler på produktet



Advarsel: Dette produkt kan være farligt og forårsage alvorlig personskade eller død for brugeren eller andre. Vær forsigtig, og brug produktet korrekt.



Højspænding.



Hold alle dele af kroppen på sikker afstand af varme overflader.





Løftepunkt.



Hold hænderne på sikker afstand af roterende dele.



Læs brugervejledningen grundigt, og sørg for at have forstået indholdet, inden du bruger produktet.



Brug et godkendt åndedrætsværn.



Brug godkendt høreværn.



Brug godkendt øjenværn.



Brug godkendte beskyttelseshandsker.



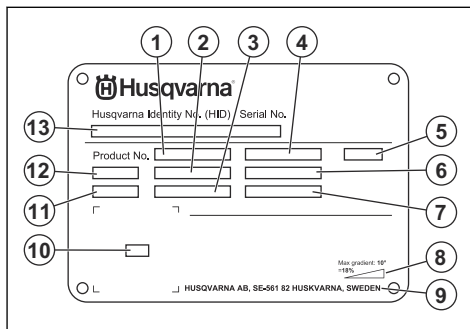
Brug godkendte beskyttelsesstøvler.



Dette produkt er i overensstemmelse med gældende EU-direktiver.

**Bemærk:** Andre symboler/etiketter på produktet refererer til specifikke krav for certificering på nogle markeder.

## Typeskilt



1. Produktnummer
2. Produktvægt
3. Nominel effekt
4. Nominel spænding
5. Kabinet
6. Nominel strøm
7. Frekvens
8. Maksimal hældningsvinkel
9. Producent
10. Kode, der kan scannes
11. Produktionsår
12. Model
13. Serienummer

## Produktansvar

Som nævnt i produktansvarsbestemmelserne hæfter vi ikke for skader forårsaget af vores produkt, hvis:

- produktet er forkert repareret.
- produktet er repareret med dele, der ikke er fra producenten eller ikke er godkendt af producenten
- produktet har tilbehør, der ikke er fra producenten eller ikke er godkendt af producenten.
- produktet ikke er repareret på et godkendt servicecenter eller af en godkendt myndighed.

## Sikkerhed

### Sikkerhedsdefinitioner

Advarsler, forholdsregler og bemærkninger bruges til at pege på særligt vigtige dele af brugsanvisningen.



**ADVARSEL:** Bruges, hvis føreren udsætter sig selv eller omkringstående personer for risiko for personskade

eller dødsfald ved tilsidesættelse af instruktionerne i brugsanvisningen.



**BEMÆRK:** Bruges, hvis der er risiko for skader på produktet, andre materialer eller det omgivende område ved tilsidesættelse af instruktionerne i brugsanvisningen.

---

**Bemærk:** Bruges til at give yderligere oplysninger, der er nødvendige i en given situation.

---

## Generelle sikkerhedsinstruktioner

---



**ADVARSEL:** Læs følgende advarselsinstruktioner, inden du bruger produktet.

---

- Dette produkt er et farligt værktøj, hvis du ikke er forsigtig, eller hvis du bruger produktet forkert. Dette produkt kan forårsage alvorlig personskade eller død for brugeren eller andre. Anvend ikke produktet, før du har læst og forstået indholdet i denne brugsanvisning.
- Følg alle advarsler og anvisninger
- Overhold alle gældende love og bestemmelser.
- Brugeren og brugerens arbejdsgiver skal kende og forebygge farerne i forbindelse med brugen af produktet.
- Lad ikke en person betjene produktet, medmindre vedkommende har læst og forstået indholdet i denne brugsanvisning.
- Brug ikke produktet, medmindre du har modtaget oplæring i det før brug. Sørg for, at alle brugere oplæres i produktet.
- Lad ikke børn betjene produktet.
- Lad kun autoriserede personer betjene produktet.
- Brugeren er ansvarlig for uheld på mennesker og materiel.
- Brug ikke produktet, hvis du er træt, syg eller påvirket af alkohol, narkotika eller medicin.
- Vær altid forsigtig, og brug din sunde fornuft.
- Dette produkt danner et elektromagnetisk felt under drift. Dette felt kan i nogle tilfælde påvirke aktive eller passive medicinske implantater. For at mindske risikoen for alvorlig personskade eller dødsfald anbefaler vi, at personer med medicinske implantater kontakter deres læge og producenten af det medicinske implantat, før de tager produktet i brug.
- Hold produktet rent. Sørg for, at skilte og mærkater er tydeligt læsbare.
- Brug ikke produktet, hvis det er fejlbehæftet.
- Du må ikke foretage ændringer af dette produkt.
- Brug ikke produktet, hvis der er risiko for, at andre personer har foretaget ændringer af produktet.

## Sikkerhedsinstruktioner for betjening

---



**ADVARSEL:** Læs følgende advarselsinstruktioner, inden du bruger produktet.

---

- Bær personligt beskyttelsesudstyr. Se *Personligt beskyttelsesudstyr på side 27*.

- Overeksponering for vibrationer kan forårsage kredsløbsforstyrrelser og skader på nervesystemet hos personer med nedsat kredsløb. Hvis du oplever symptomer, som kan relateres til overeksponering af vibrationer, skal du søge læge. Eksempler på sådanne symptomer er: følelsesløshed, mangel på følesans, "kildren", "stikken", smerte, manglende eller reduceret styrke, forandringer i hudens farve eller i dens overflade. Disse symptomer opstår almindeligvis i fingre, hænder og håndled.
- Betjen ikke produktet uden alle beskyttelsesdæksler installeret.
- Sørg for, at du ved, hvordan du standser motoren hurtigt i nødstilfælde.
- Du skal standse motoren og tage stikket ud af stikkontakten, før du efterlader produktet. Sørg for, at der ikke er risiko for utilsigtet start.
- Sørg for, at tøj, langt hår og smykker ikke kommer i klemme i bevægelige dele
- Sørg for at stå i en stabil og sikker stilling under brug.
- Betjen kun produktet på vandrette flader.
- Brug ikke produktet, hvis du ikke kan få hjælp i tilfælde af en ulykke
- Brug altid godkendt tilbehør. Spørg Husqvarna-forhandleren for at få yderligere oplysninger.
- Hvis der opstår vibrationer i produktet, eller hvis støjniveauet fra produktet er usædvanligt højt, skal du straks standse produktet. Undersøg, om produktet er blevet beskadiget. Reparer skader, eller lad et godkendt serviceværksted udføre reparationen.
- Tilslut produktet til en støvsuger for at fjerne støv.
- Træk ikke i støvsugerslangen. Produktet kan vælte og forårsage personskade eller beskadigelse.
- Lad støvsugeren forblive tændt, indtil motoren standser helt.
- Betjen kun produktet bagfra og med begge hænder på håndtaget.
- Sørg for, at der ikke er fedt eller olie på håndtagene.

## Vibrationssikkerhed

---



**ADVARSEL:** Læs følgende advarselsinstruktioner, inden du bruger produktet.

---

- Under brug af produktet kan der overføres vibrationer fra produktet til brugeren. Regelmæssig og hyppig brug af produktet kan forårsage eller forøge omfanget af personskader på brugeren. Skader kan forekomme i fingre, hænder, håndled, arme, skuldre, nerver, blodforsyning eller andre dele af kroppen. Skaderne kan være invaliderende og/eller permanente og kan forstærkes gradvist i flere uger, måneder eller år. Eventuelle skader omfatter skader på blodcirkulationen, nervesystemet, led og andre anatomiske strukturer.

- Symptomer kan opstå under brug af produktet eller på andre tidspunkter. Hvis du har symptomer og fortsætter med at betjene produktet, kan symptomerne forstærkes eller bliver permanente. Hvis disse eller andre symptomer forekommer, skal du søge lægehjælp:

- Følelseløshed, manglende følesans, snurren, stikken, smerte, brændende fornemmelse, dunken, stivhed, klodsethed, styrketab, ændringer af hudens farve eller tilstand.
- Symptomer kan forstærkes ved lave temperaturer. Brug varmt tøj og hold hænderne varme og tørre, når du bruger produktet i kolde omgivelser.
- Udfør vedligeholdelse på og betjen produktet som angivet i brugsanvisningen for at bevare et korrekt vibrationsniveau.
- Dette produkt har et vibrationsdæmpningssystem, der mindsker vibrationerne fra håndtagene til brugeren. Lad produktet gøre arbejdet. Skub ikke produktet for hårdt frem. Hold let fast i produktets håndtag, men sørg for, at du styrer og betjener produktet sikkert. Skub ikke håndtagene ind i endestoppene mere end nødvendigt.
- Hold kun hænderne på håndtaget eller håndtagene. Hold alle andre kropsdele væk fra produktet.
- Stop produktet med det samme, hvis der pludselig opstår stærke vibrationer. Fortsæt ikke arbejdet, før årsagen til de øgede vibrationer er fjernet.

## Sikkerhed omkring støv



**ADVARSEL:** Læs følgende advarelsinstruktioner, inden du bruger produktet.

- Brug af produktet kan forårsage støv i luften. Støv kan forårsage alvorlige personskader og permanente helbredsproblemer. Silikastøv er klassificeret som skadeligt af flere myndigheder. Følgende er eksempler på sådanne helbredsproblemer:
  - De dødelige lungesygdomme kronisk bronkitis, silikose og lungefibrose
  - Kræft
  - Fosterskader
  - Hudbetændelse
- Brug korrekt udstyr for at mindske mængden af støv og dampe i luften og for at reducere støv på arbejdsudstyr, overflader, tøj og dele af kroppen. Eksempler på sådant udstyr er støvsamlingsystemer samt vandsprøjter, der binder støvet. Reducer forekomsten af støv ved kilden, hvor det er muligt. Sørg for, at udstyret installeres og anvendes korrekt, og at der udføres regelmæssig vedligeholdelse.
- Brug godkendt åndedrætsværn. Sørg for, at åndedrætsværnet er godkendt til brug sammen med de farlige materialer, der kan forekomme i arbejdsområdet.

- Sørg for, at der er tilstrækkelig ventilation i arbejdsområdet.

## Sikkerhed omkring støj



**ADVARSEL:** Læs følgende advarelsinstruktioner, inden du bruger produktet.

- Høje støjniveauer og langvarig eksponering for støj kan forårsage støjbetinget høretab.
- Udfør vedligeholdelse på og betjen produktet som beskrevet i brugsanvisningen for at holde støjniveauet på et minimum.
- Anvend godkendt høreværn, når du betjener produktet.
- Lyt efter advarselssignaler og stemmer, når du bruger høreværn. Tag høreværnet af, når produktet er standset, medmindre høreværn skal bruges pga. støjniveauet i arbejdsområdet.

## Personligt beskyttelsesudstyr



**ADVARSEL:** Læs følgende advarelsinstruktioner, inden du bruger produktet.

- Brug godkendt personligt beskyttelsesudstyr, når du betjener produktet. Personligt beskyttelsesudstyr udelukker ikke fuldstændigt risikoen for personskader, men det mindsker graden af skaderne i tilfælde af, at der skulle ske en ulykke. Lad forhandleren hjælpe dig med at vælge det rigtige personlige beskyttelsesudstyr.
- Kontrollér regelmæssigt tilstanden af det personlige beskyttelsesudstyr.
- Brug en godkendt beskyttelseshjelm.
- Brug godkendt høreværn.
- Brug godkendt åndedrætsværn.
- Brug godkendt øjenværn med sidebeskyttelse.
- Bær altid beskyttelseshandsker.
- Anvend støvler med stålsnude og skridsikre såler.
- Brug godkendt arbejdstøj eller tilsvarende tætsiddende tøj med lange ærmer og lange ben.

## Brandslukker

- Hav en brandslukker i nærheden under arbejdet.
- Brug en pulverslukker af "ABE"-klassen eller en CO2-slukker af "BE"-typen.

## Sikkerhed i arbejdsområdet



**ADVARSEL:** Læs følgende advarelsinstruktioner, inden du bruger produktet.

- Brug ikke produktet i tåge, regn, hård vind, kulde, ved risiko for lynnedslag eller i andre dårlige vejrforhold.
- Brug ikke produktet i områder, hvor der kan forekomme brand eller eksplosioner.
- Hold børn, tilskuere og dyr væk fra arbejdsområdet og på sikker afstand af produktet.
- Sørg for, at kun autoriserede personer befinder sig i arbejdsområdet.
- Hold arbejdsområdet rent og tilstrækkeligt oplyst.
- Fjern genstande såsom skruer, bolte, wires og sten fra arbejdsområdet, inden du bruger produktet.
- Sørg for, at der ikke er kabler eller slanger i produktets driftsretning.
- Sørg for, at der er tilstrækkelig luftgennemstrømning i arbejdsområdet.

- Stop altid produktet, før du tager stikket ud af stikkontakten.
- Brug ikke produktet, hvis strømkablet eller strømstikket er beskadiget. Aflever det til et godkendt serviceværksted til reparation. Et beskadiget strømkabel kan forårsage alvorlige skader og dødsfald.
- Brug strømkablet korrekt. Brug aldrig strømkablet til at flytte, trække eller frakoble produktet. Træk i stikket, når strømkablet skal afbrydes. Træk ikke i strømkablet.
- Brug ikke produktet i vanddybder, hvor produktets udstyr bliver vådt. Udstyret kan tage skade, og produktet kan blive strømførende, hvilket kan medføre personskader.
- Undgå at få mere fugt i produktet end vandet, der leveres af vandsystemet. Udsæt ikke produktet for regn. Vand, der kommer ind i produktet, øger risikoen for elektrisk stød.
- Sørg altid for at frakoble strømkablet, når du tilslutter eller afbryder forbindelsen til motorkablet og det elektriske kabinet.

## Elektrisk sikkerhed



**ADVARSEL:** Der er altid en risiko for stød fra elektriske produkter. Brug ikke produktet under forhold med dårligt vejr. Rør ikke ved lynafledere og metalgenstande. Brug altid produktet, som beskrevet i denne brugsanvisning, for at undgå personskader.



**ADVARSEL:** Brug altid en strømforsyning med fejlstrømsafbryder (RCD). En fejlstrømsafbryder mindsker risikoen for elektrisk stød.



**ADVARSEL:** Højspænding. Der er ubeskyttede dele i strømenheden. Frakobl altid stikket, før du åbner døren til elskabet.



**BEMÆRK:** Strømforsyningen fra produktet eller generatoren skal være tilstrækkelig og konstant for at sikre, at motoren kan køre uden problemer. Forkert spænding får strømforbruget og motorens temperatur til at stige, indtil sikkerhedskredsløbsafbryderen udløses. Dimensionen af strømkablet skal være i overensstemmelse med national og lokal lovgivning. Dimensionen af strømstikket skal svare til strømstyrken på produktets elektriske stik og forlængerkabel.

Hvis hovedstrømsyningen har en højere systemmodstand, kan der forekomme korte spændingsfald, når produktet startes. Det kan påvirke funktionen af andre produkter, f.eks. kan lyset flimre.

- Kontrollér, at strøm, sikringer og netspænding er den samme som den viste spænding på produktets typeskilt.

## Vejledning til jordforbundet produkt



**ADVARSEL:** Forkert tilslutning kan medføre elektrisk stød. Kontakt en autoriseret elektriker, hvis du ikke er sikker på, om produktet er korrekt jordforbundet.

Du må ikke ændre stikket i forhold til dets fabriksspecifikation. Hvis strømstikket eller -kablet er beskadiget eller skal udskiftes, skal du kontakte dit Husqvarna-serviceværksted. Overhold lokale regulativer og love.

Hvis du ikke helt forstår anvisningerne om det jordforbundne produkt, skal du tale med en autoriseret elektriker.

Brug kun jordforbundne udendørs forlængerkabler med jordforbundne stik, der passer til produktets strømstik.

Dette produkt har et jordet strømkabel og et strømstik. Slut altid produktet til en jordet stikkontakt. Det formindsker risikoen for elektrisk stød, hvis der opstår en fejl.

Brug ikke elektriske adaptere sammen med produktet.

## Forlængerledninger

- Brug kun godkendte forlængerledninger, der er tilstrækkelig lange.
- Forlængerledningens nominelle værdi skal svare til eller være højere end værdien, der fremgår af produktets typeskilt.
- Brug jordede forlængerledninger.
- Når du betjener produktet udendørs, skal du benytte en forlængerledning, der egner sig til udendørs brug. Derved mindskes risikoen for elektrisk stød.

- Hold tilslutningen til forlængerledningen tør og fri af jorden.
- Hold forlængerledningen væk fra varme, olie, skarpe kanter eller bevægelige dele. En beskadiget ledning øger risikoen for elektrisk stød.
- Sørg for, at forlængerledningen er uden skader og i god stand.
- Brug ikke forlængerledningen, når den er rullet sammen. Dette kan medføre, at forlængerledningen bliver for varm.
- Sørg for, at forlængerledningen er bag dig og produktet, når du bruger produktet. Dette forhindrer, at forlængerledningen bliver beskadiget.

## Sikkerhedsanordninger på produktet



**ADVARSEL:** Læs følgende advarselsinstruktioner, inden du bruger produktet.

- Brug ikke et produkt med defekte sikkerhedsanordninger.
- Kontrollér sikkerhedsanordningerne regelmæssigt. Hvis sikkerhedsanordningerne er defekte, skal du henvende dig til dit Husqvarna-serviceværksted.

### Nødstopknap

Nødstopknappen bruges til hurtigt at standse motoren.

### Sådan foretager du en kontrol af nødstopknappen

Se *Oversigt over betjeningspanel på side 24* for at få oplysninger om, hvor nødstopknappen er på dit produkt.

1. Drej nødstopknappen med uret for at sikre, at nødstopknappen er deaktiveret.
2. Start produktet. Se *Sådan startes produktet på side 32*.
3. Tryk på nødstopknappen.
4. Sørg for, at motoren standser.
5. Drej nødstopknappen med uret for at deaktivere den.

### Brugertilstedeværelseskontrol (OPC)

Når OPC'en er aktiveret, stopper motoren. Se *Sådan udføres kontrol af operatørtlstedeværelseskontrollen (OPC) på side 29*.

### Sådan udføres kontrol af operatørtlstedeværelseskontrollen (OPC)

1. Start produktet. Se *Sådan startes produktet på side 32*.
2. Træk OPC-nøglen ud. Hvis motoren ikke standser inden for 3 sekunder, skal du kontakte et godkendt Husqvarna-serviceværksted.

## Sikkerhedsinstruktioner for vedligeholdelse



**ADVARSEL:** Læs følgende advarselsinstruktioner, inden du bruger produktet.

- Bær personligt beskyttelsesudstyr. Se *Personligt beskyttelsesudstyr på side 27*.
- Foretag kun den form for vedligeholdelse, der er beskrevet i denne brugervejledning. Lad et godkendt serviceværksted udføre alle andre former for service.
- Hvis vedligeholdelsen ikke udføres korrekt og regelmæssigt, øges risikoen for personskade og beskadigelse af produktet.
- Rengør produktet for at fjerne farlige materialer, inden du udfører vedligeholdelse.
- Stands motoren, træk operatørtlstedeværelseskontrollen ud, og frakobl strømstikket, før du udfører vedligeholdelsen.
- Udfør vedligeholdelse af produktet på et stabilt underlag.
- Du må ikke foretage ændringer af produktet. Ændringer af produktet, der ikke er godkendt af producenten, kan medføre alvorlig personskade eller dødsfald.
- Udskift beskadigede, slidte eller defekte dele.
- Brug altid originalt tilbehør og originale reservedele. Tilbehør og reservedele, der ikke er godkendt af producenten, kan medføre alvorlig personskade eller dødsfald.
- Efter vedligeholdelse skal du udføres en kontrol af produktets vibrationsniveau. Tal med et godkendt serviceværksted, hvis niveauet ikke er korrekt.
- Lad et godkendt serviceværksted foretage regelmæssig service af produktet.

## Drift

### Indledning



**ADVARSEL:** Før du bruger produktet, skal du læse og forstå kapitlet om sikkerhed.

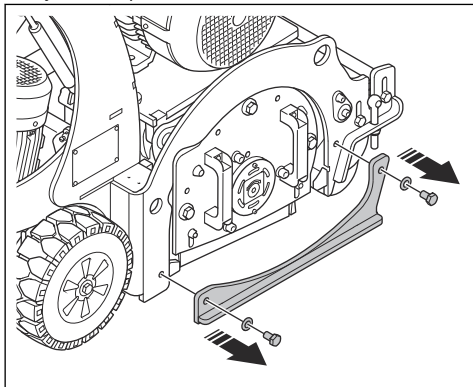
### Det skal du gøre, inden du betjener produktet

1. Læs brugervejledningen omhyggeligt igennem, og sørg for at have forstået instruktionerne.
2. Læs brugervejledningen til støvsugeren omhyggeligt igennem, og sørg for at have forstået instruktionerne.

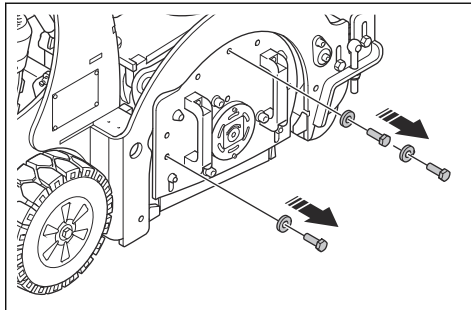
3. Bær personligt beskyttelsesudstyr. Se *Personligt beskyttelsesudstyr på side 27*.
4. Sørg for, at kun autoriserede personer befinder sig i arbejdsområdet.
5. Udfør dagligt vedligeholdelsesarbejde. Se *Vedligeholdelsesskema på side 35*.
6. Sørg for, at produktet er monteret korrekt og ikke er beskadiget.
7. Anbring produktet i arbejdsområdet. Sørg for, at overfladen er vandret. Sørg for, at transporten af produktet til og i arbejdsområdet udføres sikkert og korrekt. Se *Transport på side 39*.
8. Sørg for, at forhjulenes højde er indstillet korrekt i forhold til driften. Se *Sådan justeres højden på forhjulene på side 31*.
9. Pas på, at værktøjerne ikke berører jorden.
  - a) Indstil løftehåndtaget i op-stillingen.
  - b) Drej dybdejusteringshjulet i urets retning.
10. Slut en støvsuger til produktet. Se *Sådan tilsluttes en støvsuger på side 32*.
11. Slut produktet til en strømkilde. Se *Sådan tilsluttes produktet til en strømkilde på side 32*.
12. Sørg for, at børstehøjden under tromlehuset er korrekt i forhold til skæredybden. Løsn om nødvendigt møtrikkerne, juster højden, og spænd møtrikkerne.

## Sådan monteres betonfræsertromlen

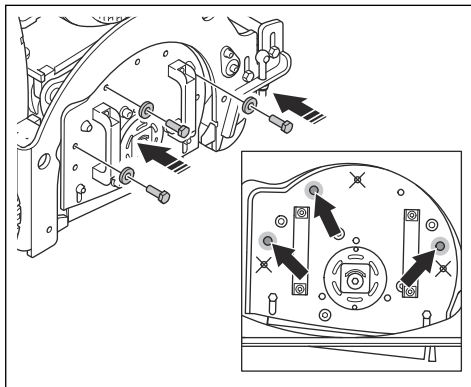
1. Fjern støttepladen.



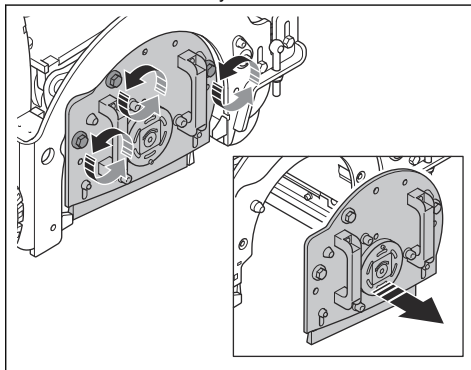
2. Fjern skruerne og skiverne fra sidedækslet.



3. Sæt skruerne med skiverne i de tilstødende huller.

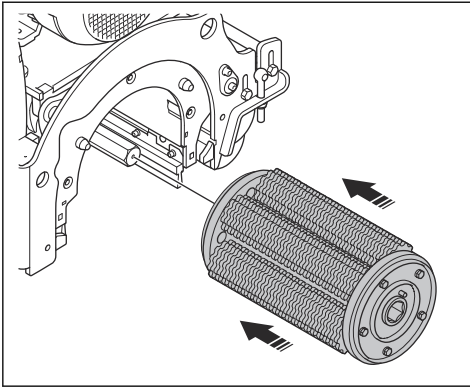


4. Løsn skruerne for at trykke sidedækslet af.

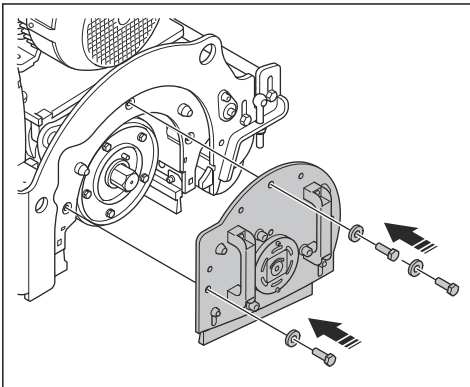


**Bemærk:** Når sidedækslet fjernes, hænger akslen løst.

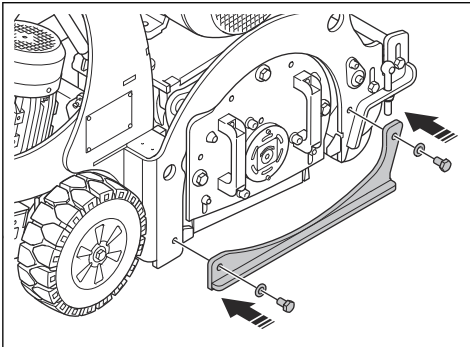
5. Installer den nye betonfræsertromle på akslen.



6. Installer venstre sidedæksel.



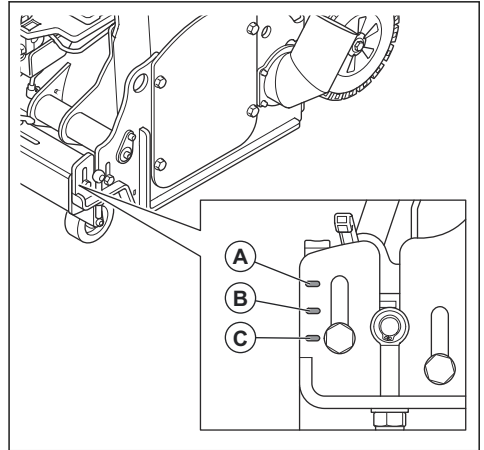
7. Installer støttepladen.



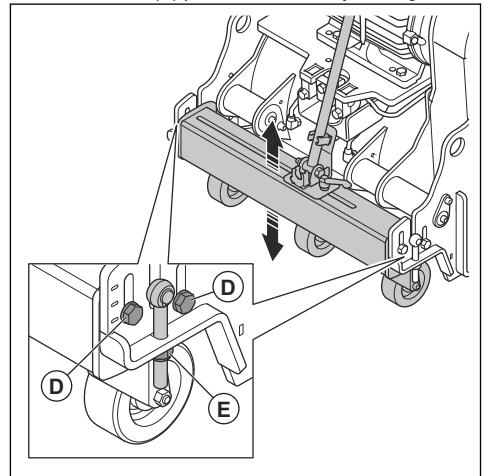
8. Udfør en kontrol af drivremmens spænding. Se *Sådan kontrolleres drivremmens stramning på side 38.*

## Sådan justeres højden på forhjulene

Standardpositionen er (B). Position (A) bruges til drift ved maksimal dybde. Position (C) bruges til drift ved minimal dybde.



1. Løsn boltene (D) på hver side af forhjulsstangen.

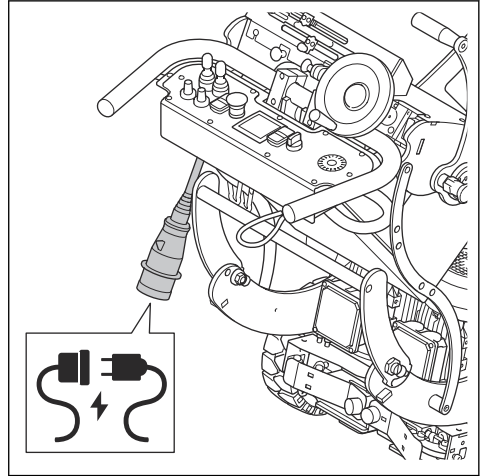


2. Drej møtrikken (E) for at indstille den relevante højde.

3. Spænd boltene (D) på hver side af forhjulsstangen.

## Sådan tilsluttes produktet til en strømkilde

1. Tilslut produktets strømstik til en egnet forlængerledning.



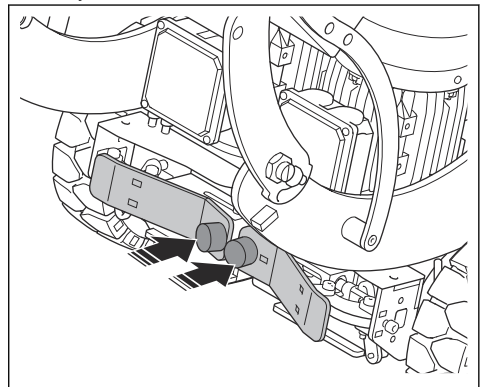
2. Tilslut forlængerledningen til en stikkontakt.



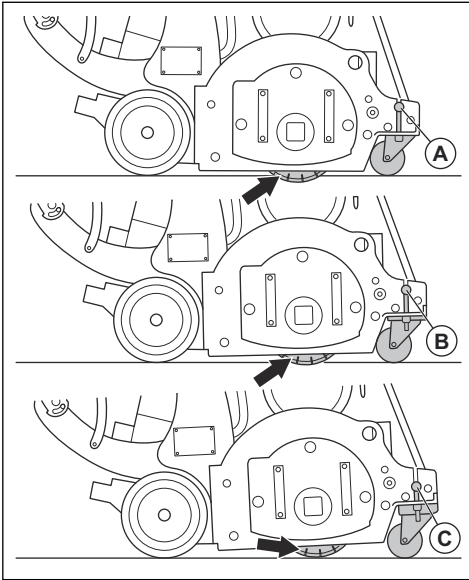
**BEMÆRK:** Hvis produktet er tilsluttet en støvsuger, skal støvsugeren tilsluttes en 3-faset strømkilde.

## Sådan startes produktet

1. Start støvsugeren.
2. Sæt snoren til operatørtilstedeværelseskontrollen omkring dit højre håndled.
3. Træd på drivsystempedalerne for at koble drivsystemet til.



4. Drej nødstopknappen på betjeningspanelet i urets retning for at sikre, at nødstopknappen er deaktiveret.



## Sådan tilsluttes en støvsuger

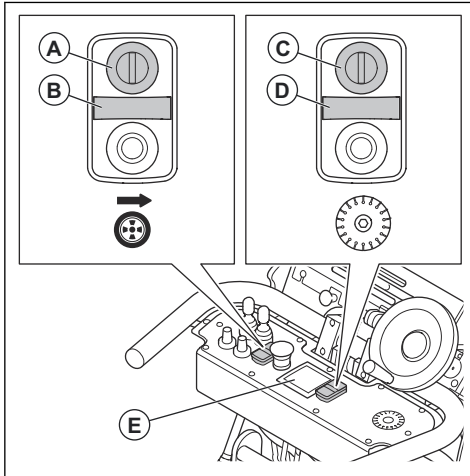


**ADVARSEL:** Brug ikke støvsugeren, hvis støvsugerlangen er beskadiget. Risikoen øges for, at du indånder støv, der er farligt for helbredet. Brug godkendt åndedrætsværn.

1. Undersøg støvsugerlangen for skader.
2. Sørg for, at filtrene i støvsugeren er rene og uden skader.
3. Tilslut støvsugerlangen til støvsugeren. Se *Produktoversigt på side 23* for at få oplysninger om, hvor forbindelseelementet til støvsugeren er på dit produkt.



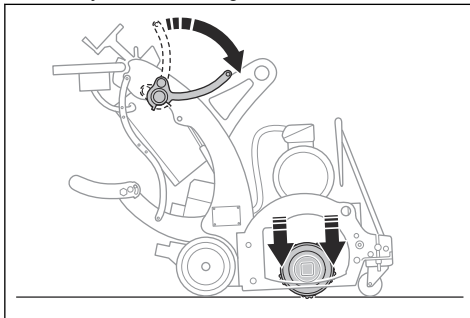
- Sæt hovedafbryderen på elkabinettet i stillingen ON.
- Stil joystickene i neutral stilling.
- Tryk på knappen ON til drivmotoren (A). Lampen (B) tændes, når drivmotoren har strøm.



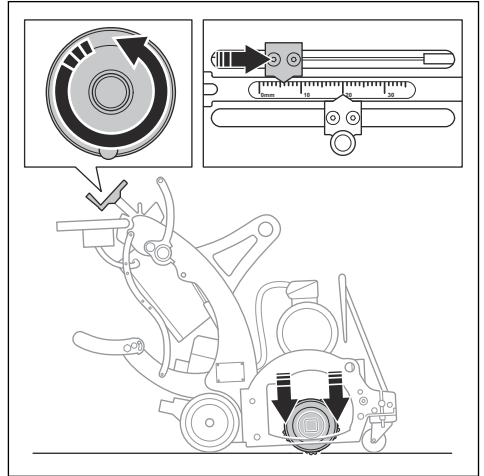
- Tryk på knappen ON til tromlemotoren (C). Lampen (D) tændes, når tromlemotoren har strøm.

**Bemærk:** Tromlemotoren kan ikke starte, hvis drivsystemet ikke er tændt.

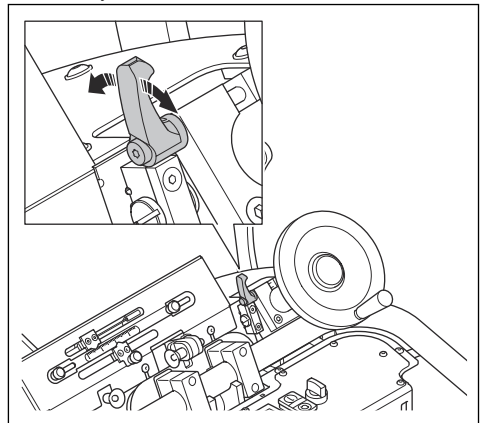
- Vent 10–15 sekunder, indtil farven i displayet (E) skifter fra rød til hvid.
- Sænk langsomt løftehåndtaget for at sænke værktøjstrømmen ned til gulvet.



- Drej dybdeindstillingshjulet mod urets retning, indtil dybden er korrekt til opgaven.

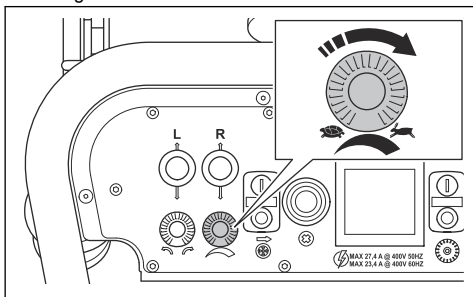


- Drej låsen til dybdeindstillingshjulet for at låse skæredybden.

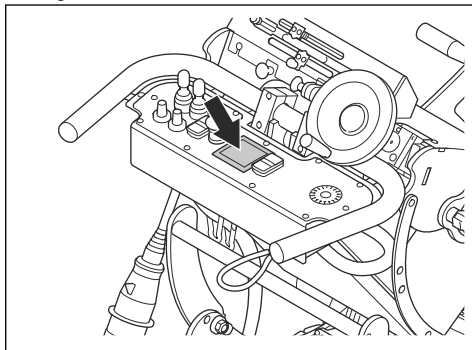


- Drej låsen for at låse dybdejusteringshjulet op igen for at foretage flere justeringer af skæredybden.

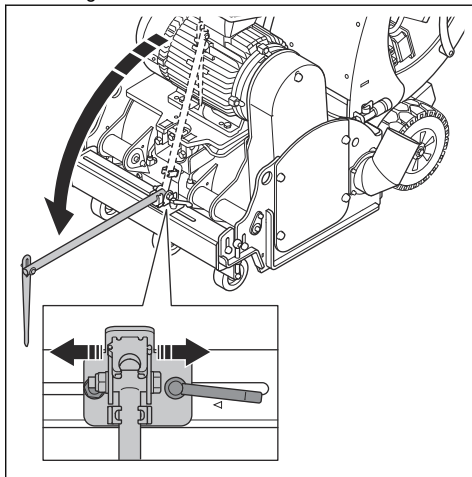
- 13. Drej hastighedsdrejknappen for at indstille hastigheden.



- Overvåg amperemetret under arbejdet. Den maksimale strømstyrke for hver motortype er som følger:



- a) For motortype 3x400 V, 50 Hz: 19,6 A.
- b) For motortype 3x480V, 60 Hz: 16,6 A.
- Fold retningsmarkøren ned for at gøre det lettere at køre ligeud.



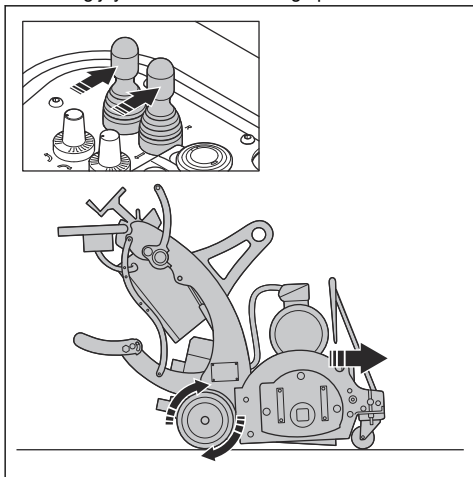
**Bemærk:** Retningsmarkøren kan justeres sidelæns.

## Betjening af produktet



**ADVARSEL:** Dette produkt er kun beregnet til drift i forlæns retning. Bevæg ikke produktet baglæns, mens værktøjstrømmen er i drift.

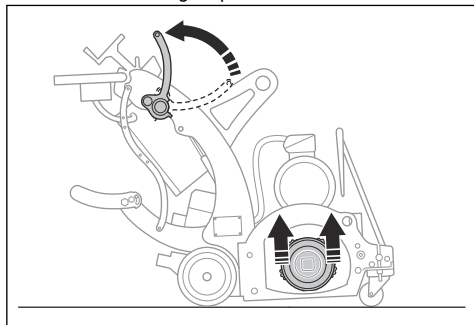
- Bevæg joystickene for at bevæge produktet.



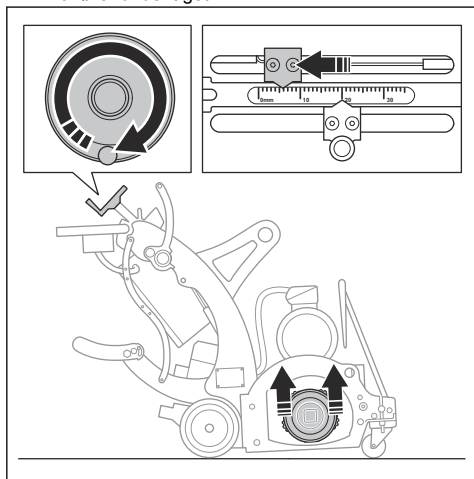
- Juster dybden om nødvendigt. En hel omdrejning på dybdeindstillingshjulet justerer dybden 1,1 mm.

## Sådan standses produktet

1. Træk løftehåndtaget op.



2. Drej dybdeindstillingshjulet, indtil værktøjstrømmen ikke rører underlaget.



3. Tryk på knappen OFF til drivmotoren og knappen OFF til tromlemotoren.
4. Vent, til samtlige bevægelige dele er standset fuldstændigt.
5. Stands støvsugeren.
6. Frakobl stikket.

## Vedligeholdelse

### Indledning



**ADVARSEL:** Inden der foretages vedligeholdelse, skal du læse og forstå kapitlet om sikkerhed.

Alt service- og reparationsarbejde på produktet kræver specialuddannelse. Vi garanterer faglig korrekt reparation og service. Hvis forhandleren ikke er et serviceværksted, kan vedkommende oplyse om nærmeste serviceværksted.

### Vedligeholdelsesskema

\* = Generel vedligeholdelse udført af føreren.  
Instruktionerne findes ikke i denne brugervejledning.  
X = Instruktionerne findes i denne brugervejledning.  
O = Instruktionerne findes ikke i denne brugervejledning. Lad et godkendt serviceværksted udføre vedligeholdelsen.

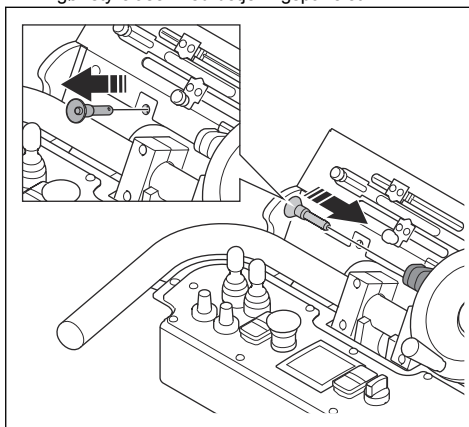
General produktvedligeholdelse	Hver dag	12 timer efter service	Hver 3. måned	Årligt
Rengør produktet.	X			

Generel produktvedligeholdelse	Hver dag	12 timer efter service	Hver 3. måned	Årligt
Kontrollér alle sikkerhedsanordninger.	X			
Sørg for, at møtrikker og skruer er spændt.	*	*		
Undersøg værktøjstrømmen, tromleakslen, værktøjerne og huset for slitage.	*			
Sørg for, at strømstikket og forlængerledningen er uden skader og i god stand.	*			
Sådan kontrolleres fejlstrømsafbryderen.	*			
Kontrollér de elektriske komponenter, kablerne og tilslutningselementerne for slitage og skader.	*			
Udfør en kontrol af drivremmens spænding.	X		X	
Sørg for, at støvsugerslangen ikke er beskadiget, og at den er fri for blokeringer.	*			
Tøm støvsugeren.	*			
Smør lejet.			X	
Undersøg børsterne under tromlehuset for slitage.			*	
Foretag et komplet serviceeftersyn og rengøring af produktet.				O

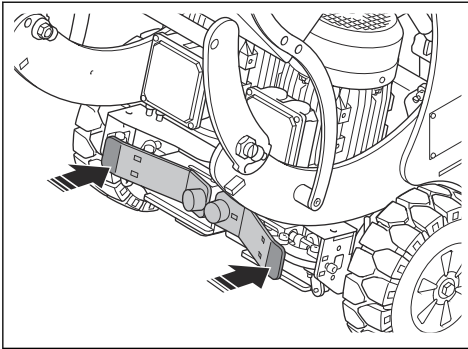
## Sådan tippes produktet bagud

Ved visse former for vedligeholdelse er det nødvendigt at tippe produktet bagover for at få adgang til værktøjstrømmen.

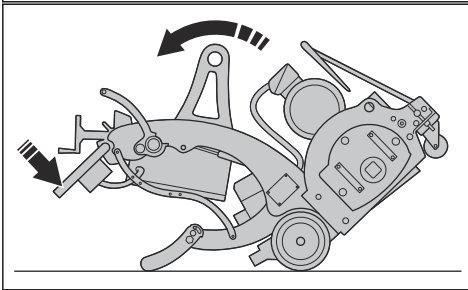
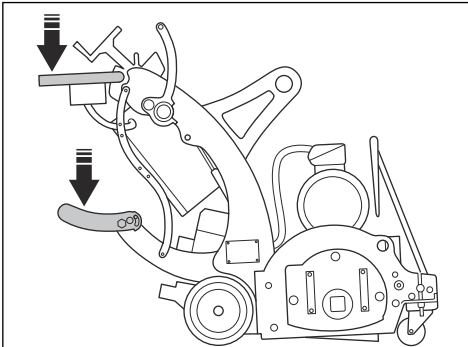
### 1. Frigør styrelåsen ved betjeningspanelet.



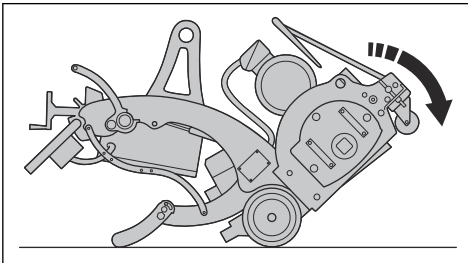
## 2. Kobl drivsystemet fra.



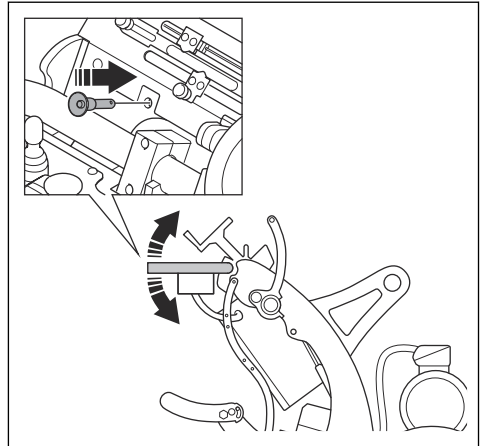
## 3. Tryk ned på håndtagene og fodstøtten for at tippe produktet.



## 4. Sænk produktet forsigtigt. Fronten er meget tung.



## 5. Monter styrelåsen igen.



## Sådan rengøres produktet

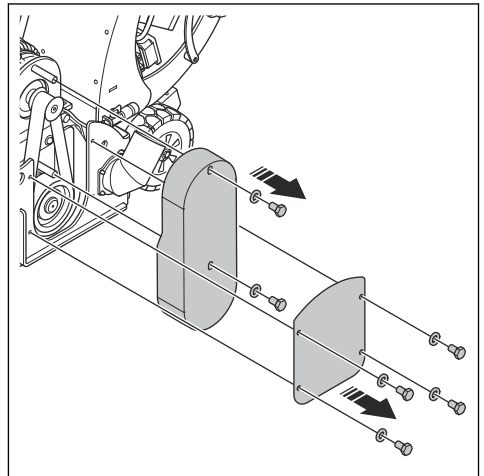
- Udstyret skal altid rengøres efter brug. Brug en støvsuger.
- Brug ikke en højtryksrensere til at rengøre produktet.
- Hold åbningerne rene og fri for blokeringer for at sikre, at produktet altid er tilstrækkelig koldt.
- Rengør værktøjstrømmen efter brug på fugtige overflader.

## Sådan smøres lejet

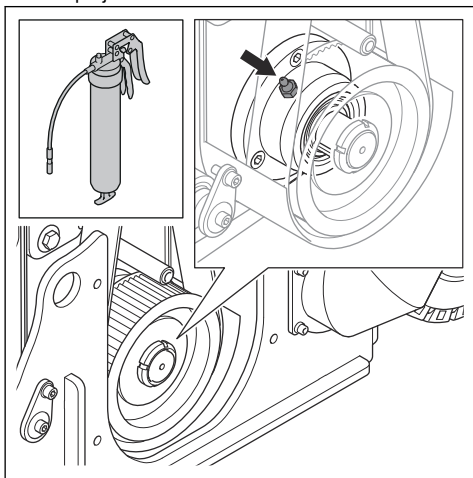


**BEMÆRK:** Brug den korrekte feddtype.  
Se *Tekniske data BMP 335 på side 41*.  
Forkerte fedttyper kan beskadige lejet.

## 1. Fjern drivremafdækningen.



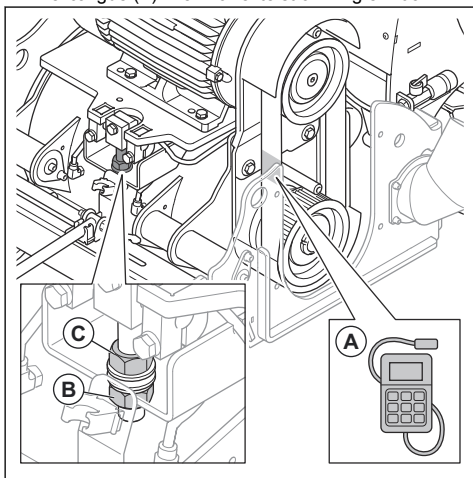
- Tryk 5–10 g fedt ind i smørepielen med en fedtsprøjte.



- Hvis det er nødvendigt at justere drivremmens stramning, skal du udføre følgende trin:
  - Løsn møtrikken (B).
  - Drej møtrikken (C) i urets retning for at stramme drivremmen.
  - Drej møtrikken (C) imod urets retning for at slække drivremmen.
  - Spænd møtrikken (B).

## Sådan kontrolleres drivremmens stramning

- Mål drivremmens stramning i midten af drivremmens frie længde (A). Den korrekte stramning er 105 Hz.



## Fejlfinding

Problem	Årsag	Løsning
For meget vibration og/eller usædvanlig støj.	Værktøjet er slidt eller beskadiget.	Udskift slidte eller beskadigede dele.
	Lejet er defekt.	Kontrollér lejet på drivakslen, og udskift efter behov.
	Forkert spænding på drivremmen.	Udfør en kontrol af drivremmens spænding. Se <i>Sådan kontrolleres drivremmens stramning på side 38</i> .
	Motoren er defekt.	Udskift motoren.
	Værktøjstrømmen er indstillet til for stor skæredybde.	Reducer skæredybden.
Nedsat eller ingen ydeevne.	Værktøjet er slidt eller beskadiget.	Udskift slidte dele.
	Værktøjstypen er forkert til overfladen.	Udskift værktøjet med korrekt værktøj til overfladen.
Motoren starter ikke.	En fase i strømforsyningen mangler.	Kontrollér strømforsyningen.
	En fase i strømforsyningen er forkert.	Juster fasen.
	Nødstopknappen er aktiveret.	Drej nødstopknappen med uret for at deaktivere den.
	Der er ikke strøm på drivsystemet.	Start drivsystemet, og start derefter tromlemotoren.
	En komponent er defekt.	Udskift den defekte komponent.
	OPC er ikke installeret.	Installer OPC.
	Forlængerledningen er frakoblet eller beskadiget.	Tilslut forlængerledningen eller, hvis det er nødvendigt, udskift forlængerledningen.
Produktet standser efter kort tid.	Motorbeskyttelseskontakten udløses på grund af overbelastning.	Nedsæt skæredybden.
	Motoren har en defekt.	Kontrollér motoren.
Drivsystemet fungerer ikke korrekt.	Drivsystempedalerne er ikke indkoblet.	Træd køresystempedalerne ind.

## Transport, opbevaring og bortskaffelse

### Transport



**ADVARSEL:** Vær forsigtig under transport. Produktet er tungt og kan medføre personskade eller skader, hvis det vælter eller bevæger sig under transport.



**BEMÆRK:** Træk i løftehåndtaget før transport. Værktøjet må ikke befinde sig mod jorden under transport.

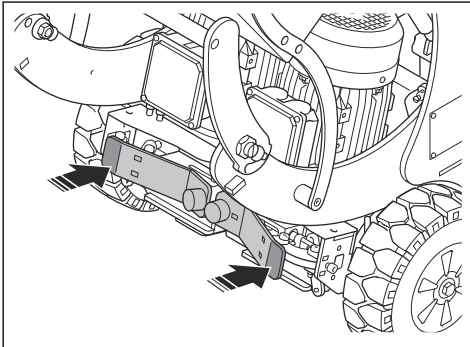


**BEMÆRK:** Bugser ikke produktet bag et køretøj.

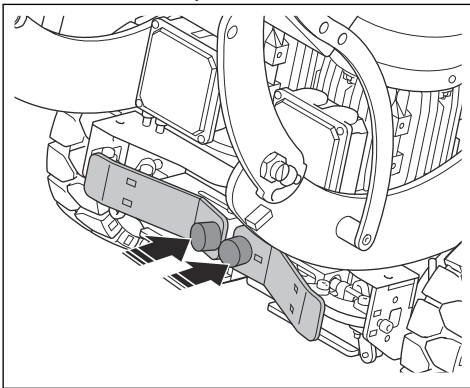
- Du kan bruge transporthjulene til at flytte produktet over kortere afstande. Ved transport over længere afstande skal du løfte produktet for at flytte det eller anbringe det på et køretøj.
- Sørg for, at produktet beskyttes under transport. Beskyttelsen sikrer, at f.eks. regn og sne ikke kommer i kontakt med produktet.

## Sådan deaktiveres og aktiveres drivsystemet

1. Træd på de yderste ender af drivsystempedalerne for at frakoble drivsystemet.



2. Træd på de inderste ender af drivsystempedalerne for at indkoble drivsystemet.



## Sådan flyttes produktet manuelt med motoren slukket



**ADVARSEL:** Vent, indtil alle bevægelige dele står stille, før du flytter produktet.



**ADVARSEL:** Brug beskyttelsesstøvler med stålsnude og skridsikre såler.



**ADVARSEL:** Flyt ikke produktet op og ned ad ramper manuelt med drivsystemet koblet fra. Flyt kun produktet manuelt på en vandret overflade.

1. Kobl drivsystemet fra. Se *Sådan deaktiveres og aktiveres drivsystemet på side 40*.
2. Skub produktet i håndtagene.
3. Kobl drivsystemet til. Se *Sådan deaktiveres og aktiveres drivsystemet på side 40*. Når motoren er slukket, fungerer dette som parkeringsbremse og forhindrer utilsigtet bevægelse af produktet.

## Sådan flyttes produktet op og ned ad en rampe



**ADVARSEL:** Vær meget forsigtig, når du flytter produktet op og ned ad ramper. Produktet er tungt, og der er risiko for personskade, hvis produktet falder eller bevæger sig for hurtigt.



**ADVARSEL:** Brug altid et spil på ramper med en stejl skræning. Gå eller stå ikke under eller nær produktet.

- Når du vil flytte produktet ned ad en rampe, skal produktet betjenes langsomt fremad.
- Når du vil flytte produktet op ad en rampe, skal produktet betjenes langsomt bagud.
- Drej ikke produktet mod venstre eller højre mere end 45° på en rampe.

## Sådan løftes produktet



**ADVARSEL:** Sørg for, at løfteudstyret har de korrekte specifikationer til at løfte produktet sikkert. Identifikationspladen på produktet viser produktets vægt.



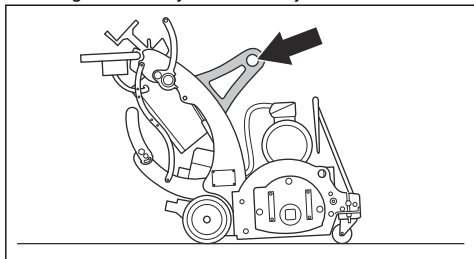
**ADVARSEL:** Gå eller stå ikke under eller nær et løftet produkt. Hold omkringstående væk fra arbejdsområdet.



**ADVARSEL:** Løft ikke et beskadiget produkt. Sørg for, at styrtøjlen er monteret korrekt og ikke er beskadiget.



### 1. Fastgør løftestyret ved løfteøjet.



### 2. Løft produktet forsigtigt.

## Sådan fastgøres produktet til et transportkøretøj

1. Sørg for, at drivhjulene er koblet til. Se *Sådan deaktiveres og aktiveres drivsystemet på side 40*.
2. Sæt fastgørelsesstropper i løfteøjet og hullerne til fastgørelsesstropper. Se *Produktoversigt på side 23* for at få oplysninger om, hvor hullerne til fastgørelsesstropper befinder sig på dit produkt.

3. Fastgør og stram fastgørelsesremmene til transportkøretøjet.

## Opbevaring



**BEMÆRK:** Opbevar ikke produktet udendørs. Opbevar altid produktet indendørs.

- Opbevar produktet på et tørt og frostfrit sted.
- Rengør produktet, og udfør fuld service, før du sætter produktet til opbevaring.
- Opbevar produktet i et aflåst område utilgængeligt for børn eller personer, som ikke er godkendt.

## Bortskaffelse af produktet

- Overhold de lokale krav til genanvendelse og de gældende regler.
- Når produktet ikke længere er i brug, skal det sendes til en Husqvarna-forhandler eller bortskaffes på en lokal genbrugsstation.

## Tekniske data BMP 335

	3x400V, 50 Hz	3x480V, 60 Hz
Maksimal effekt, kW	11+1,1	
Eltilslutning, V	3x400	3x480
Frekvens, Hz	50	60
Strømskik, pol/A	5/32	
Strømforsbrug, A	19,6+3,4	
Driftsbredde, mm	335	
Rotationshastighed på betonfræsertromle, min. <sup>-1</sup>	1000	
Lejefeddtype	E08729	
Vægt ekskl. tromle, kg	442	
Støjemissionsniveau <sup>5</sup>	100	
Lydeffektniveau <sup>6</sup>	114	
Vibrationsniveau (håndtag), m/s <sup>2</sup> , <sup>7</sup>	3,1	
Omgivelsestemperatur, °C	-5-40	
Diameter, støvsugerlangetilslutning, mm	100	

<sup>5</sup> Usikkerhed 3 dB(A).

<sup>6</sup> Usikkerhed 3 dB(A).

<sup>7</sup> Usikkerhed 1,5 m/s<sup>2</sup>

**Bemærk:** Hvis dit produkt kræver en elspecifikation, der ikke fremgår af tabellen, skal du kontakte et Husqvarna-serviceværksted for at få flere oplysninger.

## Forlængerledninger

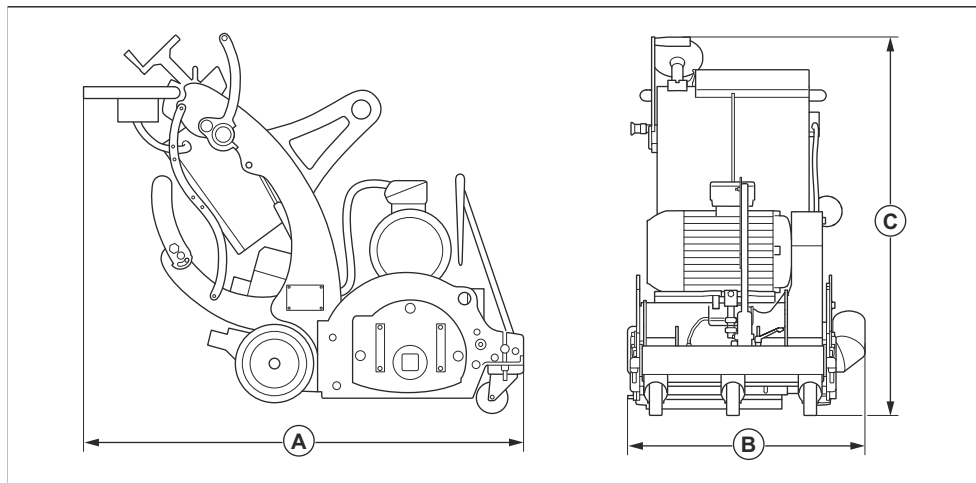
Kabellængde	Tværsnit			
	≤ 16 A	≤ 32 A	≤ 63 A	≤ 125 A
Beregnet ved en for-sikring GG <sup>8</sup> :	16 amp	32 amp	63 amp	125 amp
> 20 m	1,5 mm <sup>2</sup>	2,5 mm <sup>2</sup>	10 mm <sup>2</sup>	25 mm <sup>2</sup>
20 m > 50 m	2,5 mm <sup>2</sup>	4 mm <sup>2</sup>	10 mm <sup>2</sup>	25 mm <sup>2</sup>
50 m > 75 m	4 mm <sup>2</sup>	6 mm <sup>2</sup>	16 mm <sup>2</sup>	35 mm <sup>2</sup>

## Erklæring om støj og vibrationer

Disse deklarerede værdier er rekvireret efter laborietypetest i overensstemmelse med det angivne direktiv eller standarder og er velegnede til sammenligning med deklarerede værdier fra andre produkter testet i overensstemmelse med samme direktiv eller standarder. Disse deklarerede værdier

er ikke egnet til brug i risikovurderinger, og værdier målt på arbejdspladser kan være højere. De faktiske eksponeringsværdier og risiko for skader, som den enkelte bruger oplever, er unikke og afhænger af den måde brugeren arbejder på, i hvilket materiale produktet benyttes såvel som af eksponeringstiden, brugerens fysiske tilstand samt produktets tilstand.

## Produktmål



<b>A</b>	Længde, mm	1410
<b>B</b>	Bredde, mm	750
<b>C</b>	Højde, mm	1158

<sup>8</sup> Tværsnittene skal beregnes igen, når der anvendes en for-sikring af en anden type eller dimension, end der er angivet.

---

# Overensstemmelseserklæring

---

## EU-overensstemmelseserklæring

Vi, Husqvarna AB, SE-561 82 Huskvarna, Sverige,  
tlf.: +46- 36-146500 erklærer under eneansvar, at det  
pågældende produkt:

Beskrivelse	Betonfræser
Varemærke	Husqvarna
Type/model	BMP 335
Identifikation	Serienumrene fra 2022 og fremefter

overholder følgende EU-direktiver og bestemmelser:

Direktiv/bestemmelser	Beskrivelse
2006/42/EC	"vedrørende maskiner"
2014/30/EU	"vedrørende elektromagnetisk kompatibilitet"

og at følgende standarder og/eller tekniske  
specifikationer anvendes;

EN ISO 12100:2010, EN 60204-1:2006

Partille, 2022-01-24



Martin Huber

R&D Director, Betonoverflader & Gulve

Husqvarna AB, Construction Division

Ansvarlig for teknisk dokumentation



# INNHold

Innledning.....	44	Feilsøking.....	60
Sikkerhet.....	46	Transport, oppbevaring og avhending.....	60
Drift.....	50	Tekniske data BMP 335.....	62
Vedlikehold.....	56	Samsvarserklæring.....	64

## Innledning

### Produktbeskrivelse

Produktet er en gå bak-vertikalskjærer som drives av en elektrisk motor.

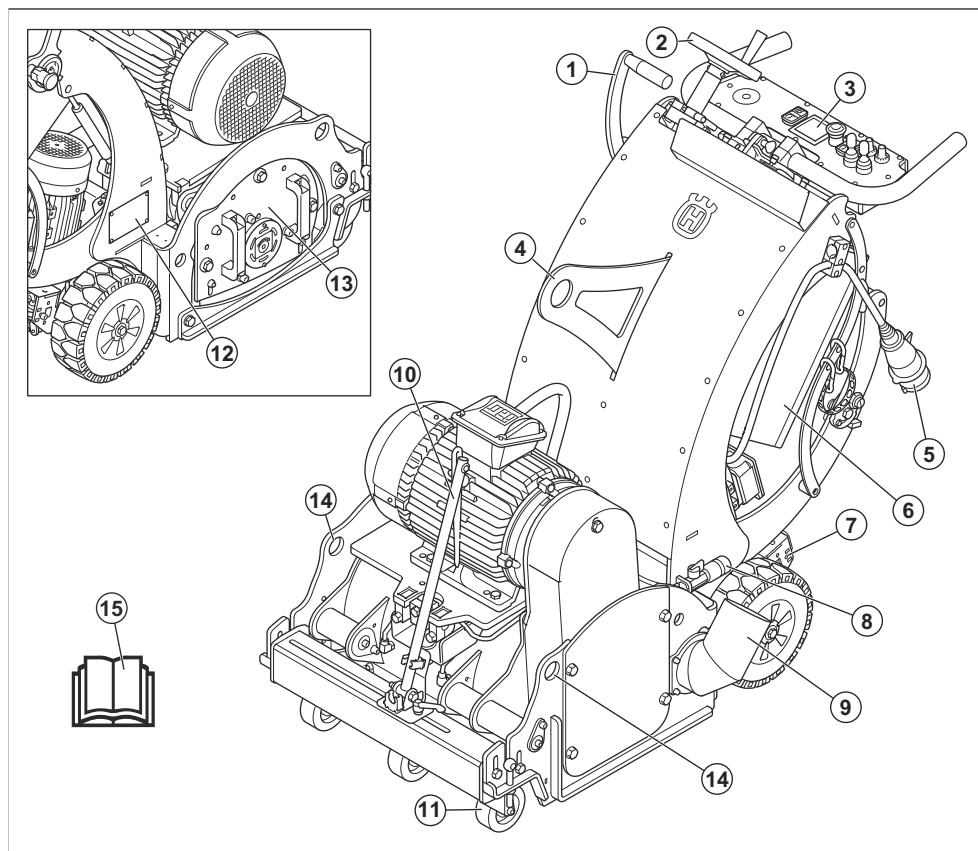
Produktet skal brukes i kommersiell drift av profesjonelle operatører.

Ikke bruk produktet til andre oppgaver.

### Bruksområder

Produktet brukes til å gjøre overflatene ru, og til å fjerne lag og veimerker. Produktet kan brukes på overflater som betong, asfalt, stein og stål.

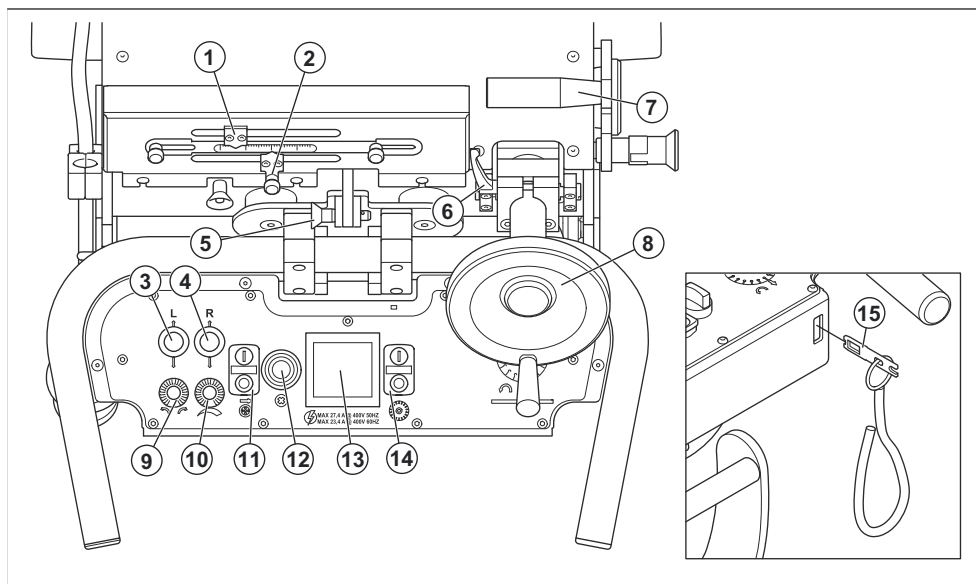
### Produktoversikt



1. Løftespak
2. Dybdejusteringshjul
3. Kontrollpanel
4. Løfteøye
5. Støpsel
6. Elektronikkboks med hovedbryter
7. Kjøresystempedal
8. Vanntilkobling
9. Tilkobling for støvsuger
10. Retningspeker
11. Forhjul
12. Typeskiit
13. Sidedeksel
14. Hull for festestropp
15. Bruksanvisning

**Merk:** Ta kontakt med Husqvarna-serviceverkstedet for mer informasjon hvis det er nødvendig med vann for driften din.

## Oversikt over kontrollpanelet



1. Indikator for dybdejustering
2. Manuell dybdeindikator
3. Styrespak for bevegelse forover og bakover av venstre drivhjul
4. Styrespak for bevegelse forover og bakover av høyre drivhjul
5. Styrelås
6. Lås for dybdejusteringshjul
7. Løftespak
8. Dybdejusteringshjul
9. Tracking-kontroll
10. Hastighetsjustering
11. AV/PÅ-knapper for drivmotor
12. Nødstopppknapp
13. Amperemeter
14. AV/PÅ-knapper for trommelmotor

15. Dødmannskontroll

## Symboler på produktet



Advarsel: Dette produktet kan være farlig og føre til alvorlig personskade eller død for brukeren eller andre. Vær forsiktig, og bruk produktet riktig.



Høy spenning.



Hold alle deler av kroppen borte fra varme overflater.



Løftepunkt.



Hold hender borte fra bevegelige deler.



Les bruksanvisningen nøye, og forsikre deg om at du forstår instruksjonene før du bruker produktet.



Bruk godkjent åndedrettsvern.



Bruk godkjent hørselsvern.



Bruk godkjent øyevern.



Bruk godkjente vernehansker.



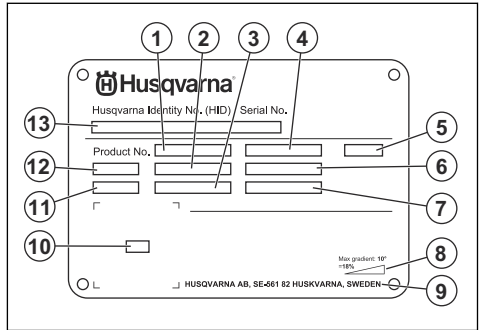
Bruk godkjente vernesko.



Dette produktet er i overensstemmelse med aktuelle EU-direktiver.

**Merk:** Øvrige symboler/klistremerker på produktet gjelder spesielle sertifiseringskrav for enkelte markeder.

## Typeskilt



1. Produktnummer
2. produkt-ID
3. Nominell effekt
4. Nominell spenning
5. Elektronikkboks
6. Merkestrøm
7. Frekvens
8. Maksimal hellingsvinkel
9. Produsent
10. Kode som kan skannes
11. produksjonsår
12. Modell
13. Serienummer

## Produktansvar

Som nevnt i lovverket om produktansvar er vi ikke ansvarlig for skader som produktet vårt forårsaker, i følgende tilfeller:

- Produktet er reparert på feil måte.
- Produktet er reparert med deler som ikke kommer fra produsenten eller som ikke er godkjent av produsenten.
- Produktet har et tilbehør som ikke kommer fra produsenten eller som ikke er godkjent av produsenten.
- Produktet er ikke reparert på et godkjent servicesenter eller av en godkjent aktør.

## Sikkerhet

### Sikkerhetsdefinisjoner

Advarsler, oppfordringer og merknader brukes for å understreke spesielt viktige deler av bruksanvisningen.



**ADVARSEL:** Brukes hvis det er fare for personskade eller død for brukeren eller andre personer om instruksjonene i håndboken ikke følges.



**OBS:** Brukes hvis det er fare for skade på produktet, annet materiell eller nærliggende områder om instruksjonene i håndboken ikke følges.

**Merk:** Brukes for å gi mer nødvendig informasjon for en spesifikk situasjon.

## Generelle sikkerhetsinstruksjoner



**ADVARSEL:** Les de følgende advarelinstruksjonene før du bruker produktet.

- Dette produktet er et farlig verktøy hvis du ikke er forsiktig, eller hvis du bruker produktet på feil måte. Dette produktet kan føre til alvorlig personskade eller død for operatøren eller andre. Før du bruker dette produktet, må du ha lest og forstått innholdet i denne bruksanvisningen.
- Ta vare på alle advarsler og instruksjoner.
- Følg alle gjeldende lover og forskrifter.
- Operatøren og operatørens arbeidsgiver må kjenne til og forhindre risiko som bruk av produktet medfører.
- Ikke la en person bruke produktet med mindre de har lest og forstått innholdet i bruksanvisningen.
- Ikke bruk produktet med mindre du har fått opplæring før bruk. Pass på at alle brukerne får opplæring.
- Ikke la barn bruke produktet.
- Bare la godkjente personer bruke produktet.
- Brukeren er ansvarlig for ulykker som personer eller eiendeler utsettes for.
- Ikke bruk produktet dersom du er trett eller syk eller under påvirkning av alkohol, andre rusmidler eller medisiner.
- Vær alltid forsiktig, og bruk sunn fornuft.
- Dette produktet danner et elektromagnetisk felt når det er i bruk. Dette feltet kan under visse forhold forstyrre aktive eller passive medisinske implantater. For å redusere faren for alvorlig eller livstruende personskade anbefaler vi at personer med medisinske implantater rådfører seg med legen sin og produsenten av det medisinske implantatet før de bruker dette produktet.
- Hold produktet rent. Sørg for at du kan lese skilt og merker.
- Ikke bruk produktet hvis det er defekt.
- Ikke modifier dette produktet.
- Ikke bruk produktet hvis det er fare for at andre personer har modifisert produktet.

## Sikkerhetsinstruksjoner for drift



**ADVARSEL:** Les de følgende advarelinstruksjonene før du bruker produktet.

- Bruk personlig verneutstyr. Se *Personlig verneutstyr på side 48*.
- Overeksponering for vibrasjon kan føre til sirkulasjons- eller nerveskader hos personer med nedsatt blodsirkulasjon. Oppsøk lege hvis du opplever fysiske symptomer som kan relateres til overeksponering for vibrasjon. Eksempel på slike

symptomer er nummenhet, følelsesløshet, «kiling», «stikk», smerte, manglende eller redusert styrke og forandringer i hudfarge eller -tilstand. Disse symptomene opptrer vanligvis i fingre, hender eller håndledd.

- Ikke bruk produktet med mindre alle beskyttelsesdeksler er montert.
- Sørg for at du vet hvordan du stopper motoren raskt i en nødsituasjon.
- Før du går vekk fra produktet, må du stoppe motoren og koble fra strømledningen. Kontroller at det ikke er risiko for utilsiktet start.
- Pass på at klær, langt hår og smykker ikke hekter seg fast i bevegelige deler
- Sørg for at du står trygt og stabilt under bruk.
- Bruk bare produktet på vannrette underlag.
- Ikke bruk produktet med mindre du kan få hjelp hvis det skjer en ulykke
- Bruk alltid godkjente tilbehør. Kontakt Husqvarna-forhandleren din for mer informasjon.
- Hvis det oppstår vibrasjoner i produktet eller støynivået fra produktet er uvanlig høyt, må du stoppe produktet umiddelbart. Kontroller produktet for skader. Reparer skader, eller la et godkjent serviceverksted utføre reparasjon.
- Sørg for å koble produktet til et støvavtrekk for fjerning av støv.
- Ikke trekk i slangen til støvsugeren. Produktet kan falle og forårsake personskade eller skade på eiendom.
- La støvsugeren være på til motoren stopper helt.
- Du må bare betjene produktet fra baksiden og med begge hendene på håndtaket.
- Forsikre deg om at det ikke er fett eller olje på håndtaket.

## Vibrasjonssikkerhet



**ADVARSEL:** Les de følgende advarelinstruksjonene før du bruker produktet.

- Ved bruk av produktet går vibrasjoner fra produktet til brukeren. Regelmessig og hyppig bruk av produktet kan føre til skader og øke skadeomfanget for brukeren. Skader kan oppstå i fingre, hender, håndledd, armer, skuldre og/eller nerver og blodforsyning eller andre kroppsdelene. Skadene kan være forbigående og/eller permanente, og kan gradvis bli verre i løpet av uker, måneder eller år. Mulige skader omfatter skade på blodomløpsystemet, nervesystemet, leddene og andre kroppsstrukturer.
- Det kan oppstå symptomer ved bruk av produktet, men også ellers. Hvis du har symptomer og fortsetter å bruke produktet, kan symptomene forverres eller bli permanente. Hvis følgende symptomer eller andre symptomer oppstår, må du kontakte lege:

- nummenhet, tap av følelse, kribling, prikking, smerte, forbrenning, banking, stivhet, klossethet, tap av styrke, endringer i hudfarge eller tilstand.
- Symptomer kan forverres i lave temperaturer. Bruk varme klær og hold hendene varme og tørre når du bruker produktet i kalde omgivelser.
- Utfør vedlikehold på, og bruk produktet som angitt i brukerhåndboken, for å opprettholde korrekt vibrasjonsnivå.
- Produktet har et avvibreringssystem som reduserer vibrasjonene fra håndtakene til brukeren. La produktet gjøre arbeidet. Ikke skyv produktet fremover med makt. Hold produktet lett på håndtakene, men sørg for at du kontrollerer produktet og bruker det sikkert. Ikke skyv håndtakene inn i endestopperne mer enn nødvendig.
- Hold hendene bare på håndtaket eller håndtakene. Hold alle andre kroppsdeler unna produktet.
- Stopp produktet umiddelbart hvis det oppstår sterke vibrasjoner. Ikke gjenoppta bruken før årsaken til de økte vibrasjonene er fjernet.

- Høye støynivåer og langvarig støyeksponering kan føre til støypåført hørselstap.
- Hvis du skal holde støynivået lavest mulig, må du utføre vedlikehold på og betjene produktet som angitt i brukerhåndboken.
- Bruk alltid godkjent hørselsvern når du bruker produktet.
- Lytt etter varsel signaler og stemmer når du bruker hørselsvern. Fjern hørselsvernet når produktet er stoppet, med mindre det er nødvendig med hørselsvern grunnet støynivået i arbeidsområdet.

## Personlig verneutstyr



**ADVARSEL:** Les de følgende advarselsinstruksjonene før du bruker produktet.

- Benytt alltid godkjent verneutstyr når du bruker produktet. Verneutstyr kan aldri fullstendig forhindre skade, men det reduserer skadeomfanget hvis ulykken inntreffer. Spør forhandleren din om hjelp til å velge riktig personlig verneutstyr.
- Kontroller regelmessig tilstanden til det personlige verneutstyret.
- Bruk godkjent vernehjelm.
- Bruk godkjent hørselsvern.
- Bruk godkjent åndedrettsvern.
- Bruk godkjent øyevern med sidebeskyttelse.
- Bruk vernehansker.
- Bruk støvler med ståltupp og sklisikker såle.
- Bruk bare godkjente arbeidsklær eller tilsvarende tettsittende klær som har lange ermer og lange ben.

## Brannslukkingsapparat

- Ha et brannslukkingsapparat i nærheten under bruk.
- Bruk et pulverapparat eller et CO<sub>2</sub>-brannslukningsapparat.

## Sikkerhet i arbeidsområdet



**ADVARSEL:** Les de følgende advarselsinstruksjonene før du bruker produktet.

- Ikke bruk produktet i tåke, regn, sterk vind, kulde, ved fare for lyn eller andre dårlige værforhold.
- Ikke bruk produktet i områder der brann eller eksplosjoner kan forekomme.
- Hold barn, tilskuere og dyr på avstand fra arbeidsområdet og på trygg avstand fra produktet.
- Pass på at bare godkjente personer befinner seg i arbeidsområdet.
- Hold arbeidsområdet rent og tilstrekkelig opplyst.
- Fjern gjenstander som skruer, bolter, ledninger og steiner fra arbeidsområdet før du bruker produktet.

## Støvsikkerhet



**ADVARSEL:** Les de følgende advarselsinstruksjonene før du bruker produktet.

- Bruk av produktet kan forårsake støv i luften. Støv kan forårsake alvorlig skade og permanente helseproblemer. Silisiumstøv reguleres som skadelig av flere myndigheter. Dette er eksempler på slike helseproblemer:
  - De livstruende lungesykdommene kronisk bronkitt, silikose og lungefibrose
  - Kreft
  - Fødselsskader
  - Hudbetennelse
- Bruk riktig utstyr for å redusere mengden støv og gass i luften og for å redusere støvmengden på arbeidsutstyr, overflater, klær og kroppsdeler. Eksempler på kontroller er oppsamlingssystemer for støv og vannspray for å binde opp støv. Reduser støv ved kilden der det er mulig. Kontroller at utstyret er riktig installert og brukt, og at regelmessig vedlikehold er utført.
- Bruk godkjent åndedrettsvern. Kontroller at åndedrettsvernet takler farlige materialer i arbeidsområdet.
- Kontroller at luftstrømmen er tilstrekkelig for arbeidsområdet.

## Sikkerhet for støv



**ADVARSEL:** Les de følgende advarselsinstruksjonene før du bruker produktet.



- Kontroller at det ikke er noen kabler eller slanger i produktets driftsretning.
- Kontroller at det er tilstrekkelig luftgjennomstrømming i arbeidsområdet.

## El-sikkerhet



**ADVARSEL:** Det er alltid fare for støt fra elektriske produkter. Ikke bruk produktet under dårlige værforhold. Ikke berør lynavledere eller metallgjenstander. Bruk alltid produktet i henhold til denne bruksanvisningen for å unngå personskader.



**ADVARSEL:** Bruk alltid en strømforsyning med jordfeilbryter. En jordfeilbryter reduserer faren for elektrisk støt.



**ADVARSEL:** Høy spenning. Det er ubeskyttede deler i strømenheten. Koble alltid fra støpselet før du åpner døren til den elektriske boksen.



**OBS:** Strømforsyningen fra produktet eller generatoren må være tilstrekkelig og konstant for å sikre at motoren kan gå uten problemer. Feil spenning fører til at strømforsyningen og temperaturen på motoren øker helt til sikkerhetskretsen utløses. Dimensjonene på strømledningen må være i samsvar med nasjonale og lokale forskrifter. Dimensjonene på strømkontakten må være i samsvar med amperetallet for den elektriske kontakten og skjøteledningen til produktet.

Hvis strømmettet har høyere systemmotstand, kan det oppstå korte spenningsfall når produktet startes. Dette kan påvirke driften av andre produkter, for eksempel ved at lysnet flimrer.

- Kontroller at effekten, sikringen og spenningen samsvarer med spenningen som er angitt på typeskiltet på produktet.
- Du må alltid stoppe produktet før du kobler fra støpselet.
- Bruk ikke produktet dersom strømledningen eller støpselet er skadet. Lever produktet til et godkjent servicesenter for reparasjon. En skadet strømledning kan føre til alvorlig personskade og dødsfall.
- Bruk strømledningen slik som den er tiltenkt. Ikke bruk strømledningen til å flytte, trekke eller koble fra produktet. Dra i støpselet når ledningen trekkes ut. Ikke dra i ledningen.
- Ikke bruk produktet der det finnes dypt nok vann til at utstyret på produktet blir vått. Utstyret kan

bli skadet, og produktet kan bli strømførende og forårsake personskade.

- Ikke la det komme mer fuktighet inn i produktet enn vannet som leveres gjennom vannsystemet. Produktet må holdes unna regn. Vann som kommer inn i produktet, øker faren for elektrisk støt.
- Strømledningen må alltid være frakoblet når du kobler til eller fra kontakten til motorkabelen og elektronikkboksen.

## Instruksjoner for jordet produkt



**ADVARSEL:** Feil jordingsforbindelse kan føre til elektrisk støt. Kontakt en godkjent elektriker hvis du ikke er sikker på om strømuttaket er riktig jordet.

Ikke modifier støpselet slik at det avviker fra fabrikkspesifikasjonene. Hvis støpselet eller strømledningen er skadet eller må skiftes ut, må du ta kontakt med Husqvarna-serviceverkstedet. Følg lokale lover og forskrifter.

Hvis du ikke forstår instruksjonene om jordet produkt fullstendig, må du rådføre deg med en godkjent elektriker.

Bruk bare jordede utendørs skjøteledninger med jordstøpsler og jordingskontakt som passer til støpselet til produktet.

Produktet har jordet strømledning og støpselet. Du må alltid koble produktet til et jordet strømuttak. Dette reduserer faren for elektrisk støt hvis det oppstår en feil.

Ikke bruk strømadaptere med dette produktet.

## Skjøteledninger

- Bruk bare godkjente skjøteledninger med tilstrekkelig lengde.
- Den nominelle verdien på skjøteledningen må være den samme som eller høyere enn den på produktets typeskilt.
- Bruk jordede skjøteledninger.
- Når du bruker produktet utendørs, må du bruke en skjøteledning som er egnet for bruk utendørs. Dette reduserer faren for elektrisk støt.
- Hold kontakten til skjøteledningen tørr og løftet fra bakken.
- Hold skjøteledningen unna varme, olje, skarpe kanter og bevegelige deler. En skadet ledning øker faren for elektrisk støt.
- Sørg for at skjøteledningen er i god stand og ikke er skadet.
- Ikke bruk skjøteledningen når den er viklet opp. Dette kan føre til at skjøteledningen blir for varm.
- Kontroller at skjøteledningen er bak deg og produktet når du bruker produktet. Dette forhindrer skade på skjøteledningen.

## Sikkerhetsutstyr på produktet



**ADVARSEL:** Les de følgende advarelsinstruksjonene før du bruker produktet.

- Ikke bruk produktet dersom sikkerhetsutstyret er defekt.
- Utfør regelmessig kontroll av sikkerhetsutstyret. Ta kontakt med ditt Husqvarna-serviceverksted, dersom sikkerhetsutstyret er defekt.

### Nødstopknapp

Nødstopknappen brukes til raskt å stoppe motoren.

### Slik kontrollerer du nødstopknappen

Se *Oversikt over kontrollpanelet på side 45* for informasjon om hvor nødstopknappen er på produktet ditt.

1. Vri nødstopknappen med urviseren for å sikre at nødstopknappen er koblet ut.
2. Start produktet. Se *Hvordan robotklipperen startes på side 53*.
3. Trykk på nødstopknappen.
4. Kontroller at motoren stopper.
5. Vri nødstopknappen med urviseren for å koble den ut.

### Dødmannskontroll (OPC)

Når dødmannskontrollen er aktivert, stopper motoren. Se *Slik kontrolleres dødmannskontrollen på side 50*.

### Slik kontrolleres dødmannskontrollen

1. Start produktet. Se *Hvordan robotklipperen startes på side 53*.

2. Trekk ut nøkkelen for dødmannskontrollen. Hvis motoren ikke stopper innen tre sekunder, må du kontakte et godkjent Husqvarna-serviceverksted.

## Sikkerhetsinstruksjoner for vedlikehold



**ADVARSEL:** Les de følgende advarelsinstruksjonene før du bruker produktet.

- Bruk personlig verneutstyr. Se *Personlig verneutstyr på side 48*.
- Bare utfør vedlikehold som beskrevet i denne bruksanvisningen. La et godkjent serviceverksted utføre all annen service.
- Hvis vedlikeholdet ikke utføres riktig og regelmessig, øker faren for personskade og skade på produktet.
- Rengjør produktet for å fjerne farlig materiale før du utfører vedlikeholdet.
- Før du utfører vedlikehold, må du stoppe motoren, trekke ut dødmannskontrollen og koble fra støpselet.
- Utfør vedlikehold av produktet på et stabilt, plant underlag.
- Ikke modifier produktet. Modifikasjoner som ikke er godkjent av produsenten, kan føre til alvorlig personskade eller dødsfall.
- Skift ut alle skadde, slitte eller ødelagte deler.
- Bruk alltid originalt tilbehør og originale reservedeler. Tilbehør og reservedeler som ikke er godkjent av produsenten, kan føre til alvorlig personskade eller dødsfall.
- Etter vedlikehold må du kontrollere vibrasjonsnivået i produktet. Hvis det ikke er riktig, kontakter du et godkjent serviceverksted.
- La et godkjent serviceverksted utføre service på produktet regelmessig.

## Drift

### Innledning



**ADVARSEL:** Før du bruker produktet, må du lese og forstå kapittelet om sikkerhet.

### Dette må du gjøre før du bruker produktet

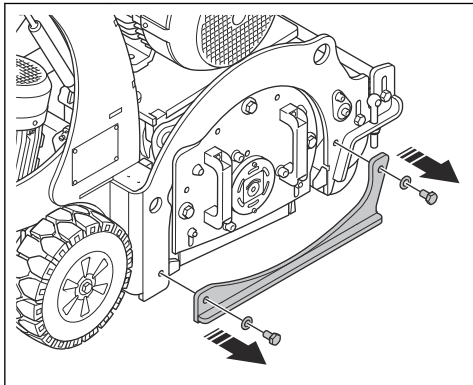
1. Les nøye gjennom bruksanvisningen, og sørg for at du har forstått instruksjonene.
2. Les gjennom bruksanvisningen for støvsugeren nøye, og sørg for at du har forstått instruksjonene.
3. Bruk personlig verneutstyr. Se *Personlig verneutstyr på side 48*.

4. Pass på at bare godkjente personer befinner seg i arbeidsområdet.
5. Utfør daglig ettersyn. Se *Vedlikeholdsskjema på side 56*.
6. Kontroller at produktet er riktig montert og fritt for skader.
7. Plasser produktet i arbeidsområdet. Sørg for at overflaten er plan. Sørg for at transport av produktet til og i arbeidsområdet gjøres sikkert og riktig. Se *Transport på side 60*.
8. Kontroller at høyden på forhjulene er riktig innstilt for driften. Se *Slik justerer du høyden på forhjulene på side 52*.
9. Pass på at verktøyene ikke berører bakken.
  - a) Plasser løftespaken i opp-stillingen.

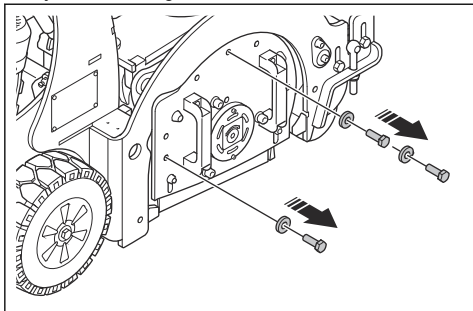
- b) Drei dybdejusteringshjulet med klokken.
- Koble støvsugeren til produktet. Se *Slik kobler du til en støvsuger på side 53*.
  - Koble produktet til en strømkilde. Se *Slik kobler du produktet til en strømkilde på side 53*.
  - Kontroller at høyden på børstene under trommelhuset er riktig for arbeidsdybden. Hvis det er nødvendig, løsner du mutrene, justerer høyden og trekker til mutrene.

## Slik monterer du vertikalskjæringstrømmelen

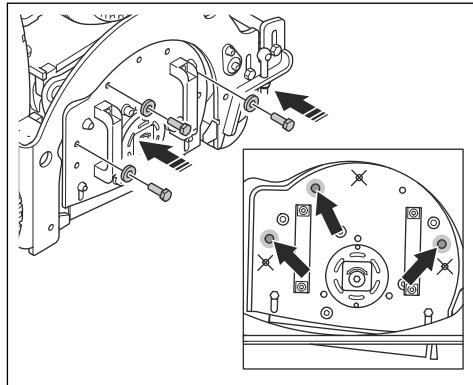
- Ta av støtteplaten.



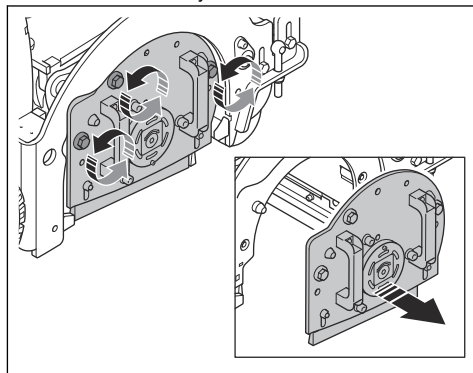
- Fjern skruene og skivene fra sidedekselet.



- Monter skruene med skiver i hullene ved siden av.

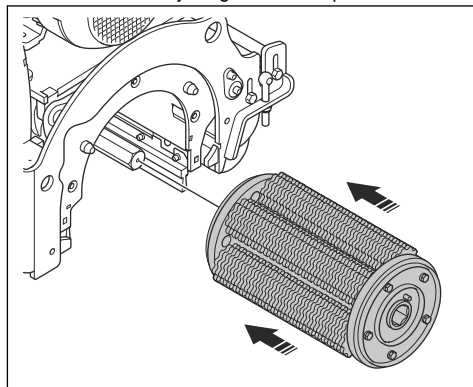


- Vri skruene for å skyve sidedekselet av.

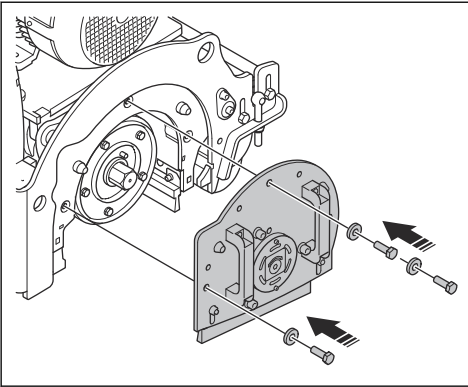


**Merk:** Når sidedekselet er fjernet, henger akselen løst.

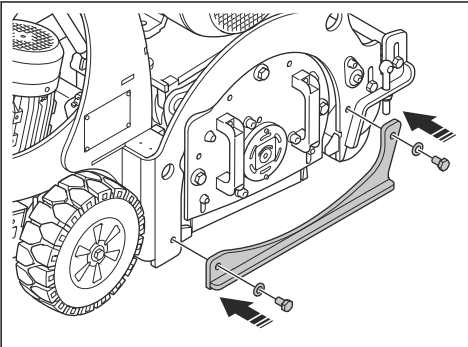
- Monter vertikalskjæringstrømmelen på akselen.



6. Monter sidedekselet.



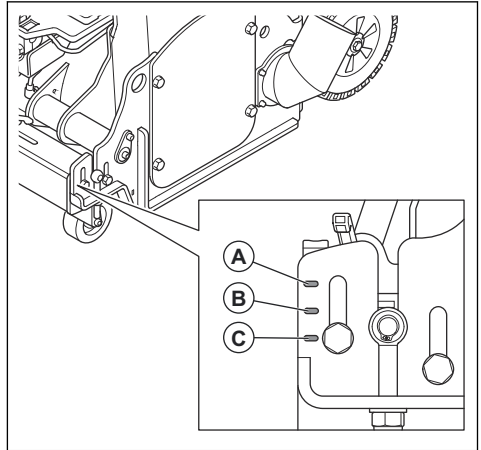
7. Monter støtteplaten.



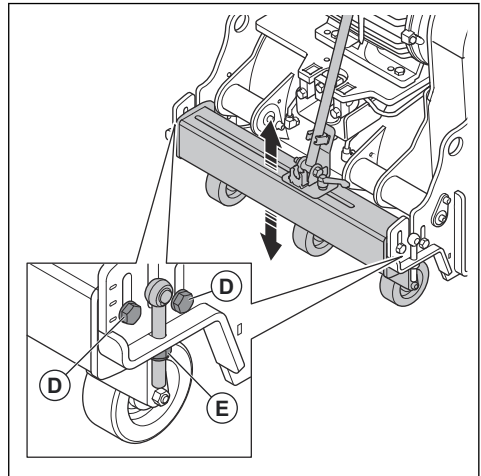
8. Kontroller drivremstrammingen. Se *Slik kontrollerer du drivremstrammingen* på side 59.

## Slik justerer du høyden på forhjulene

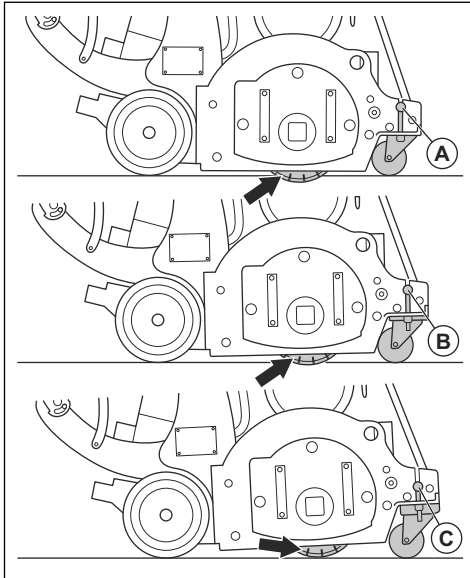
Standardposisjonen er (B). Posisjon (A) brukes for drift ved maksimal dybde. Posisjon (C) brukes for drift ved minimal dybde.



1. Løsne boltene (D) på hver side av den fremre hjulstangen.



2. Drei mutteren (E) for å stille inn riktig høyde.
3. Trekk til boltene (D) på hver side av den fremre hjulstangen.



### Slik kobler du til en støvsuger

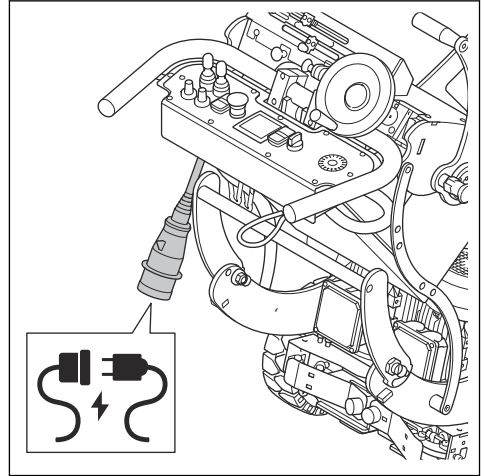


**ADVARSEL:** Ikke bruk støvsugeren hvis støvsugerslangen er skadet. Risikoen øker for at du puster inn støv som er farlig for helsen din. Bruk godkjent åndedrettsvern.

1. Kontroller om det er skader på støvsugerslangen.
2. Kontroller at filterne i støvsugeren er rene og uskadet.
3. Koble støvsugerslangen til tilkoblingen for støvsugeren. Se *Produktoversikt på side 44* for informasjon om hvor tilkoblingen for støvsugeren er på produktet ditt.

### Slik kobler du produktet til en strømkilde

1. Sett støpselet på produktet inn i en passende skjøteledning.



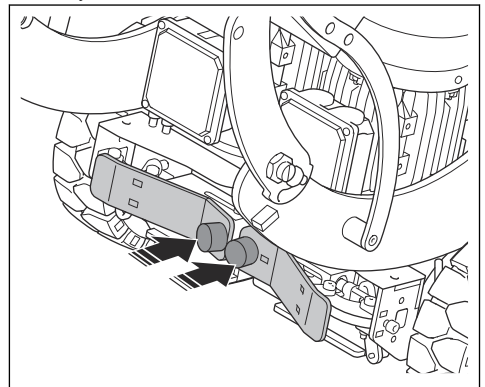
2. Koble skjøteledningen til en stikkontakt.



**OBS:** Når produktet er koblet til en støvsuger, må støvsugeren kobles til en 3-faset strømkilde.

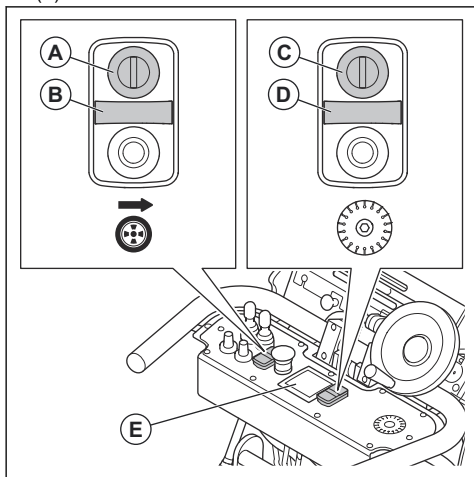
### Hvordan robotklipperen startes

1. Start støvsugeren.
2. Plasser ledningen til dødmannskontrollen rundt høyre håndledd.
3. Trykk på kjøresystempedalene for å koble inn drivsystemet.



4. Vri nødstopppknappen på kontrollpanelet med urviseren for å sikre at nødstopppknappen er koblet ut.

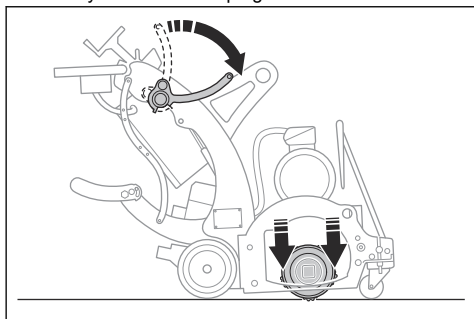
5. Sett hovedbryteren på elektronikkboksen i PÅ-stilling.
6. Sett styrespakene i nøytral stilling.
7. Trykk på PÅ-knappen for drivmotoren (A). Lampen (B) tennes når drivmotoren har strøm.



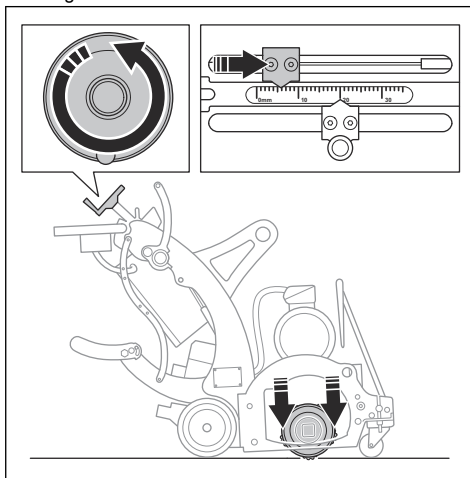
8. Trykk på PÅ-knappen for trommelmotoren (C). Lampen (D) tennes når trommelmotoren har strøm.

**Merk:** Trommelmotoren kan ikke starte hvis drivsystemet ikke er på.

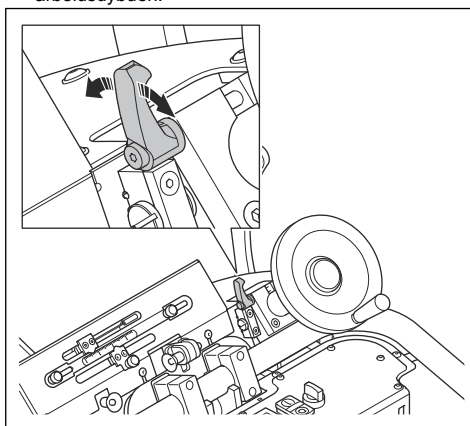
9. Vent 10–15 sekunder til fargen på displayet (E) endres fra rød til hvit.
10. Senk løftspaken sakte for å senke verktøytrommelen ned på gulvet.



11. Drei dybdejusteringshjulet mot klokken til dybden er riktig for driften.

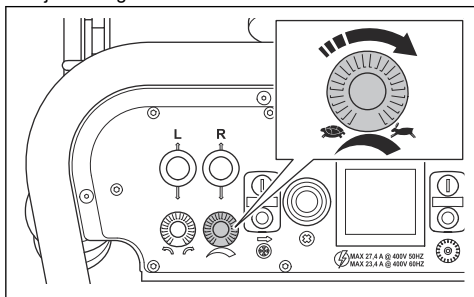


12. Drei låsen for dybdejusteringshjulet for å låse arbeidsdybden.



- a) Drei låsen for å låse opp dybdejusteringshjulet igjen for ytterligere justeringer av arbeidsdybden.

- 13. Dreii på hastighetsjusteringsknappen for å stille inn kjørehastigheten.

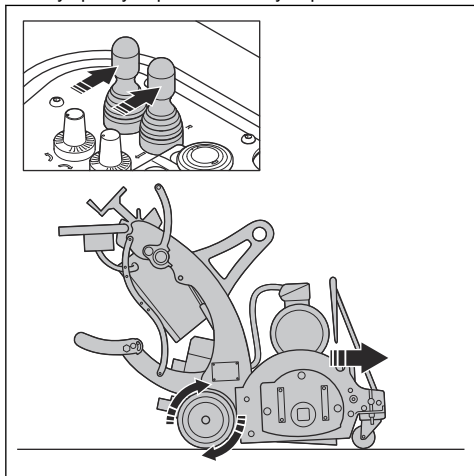


## Slik bruker du produktet



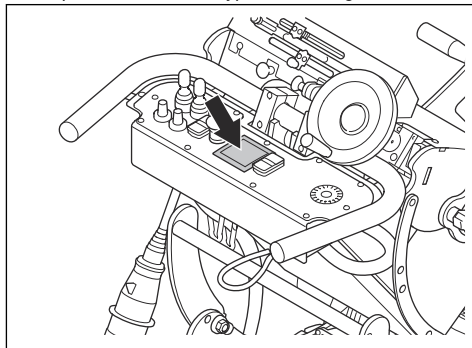
**ADVARSEL:** Dette produktet er bare for forovergående bruk. Ikke flytt produktet bakover mens verktøytrommelen er i drift.

- Skyv på styrespakene for å flytte produktet.



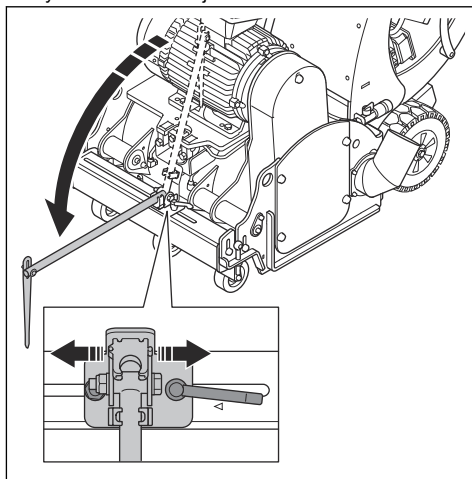
- Juster dybden ved behov. Én full omdreining på dybdejusteringshjulet justerer dybden 1,1 mm.

- Følg med på amperemeteret under bruk. Maksimal amperer for hver motortype er som følger:



- a) For motortype 3x400 V, 50 Hz: 19,6 A.
- b) For motortype 3x480 V, 60 Hz: 16,6 A.

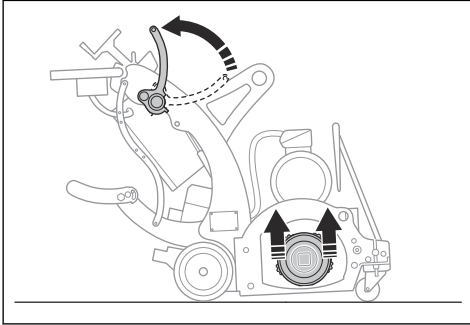
- Fold ned retningspekeren for å gjøre det enklere å flytte den i en rett linje.



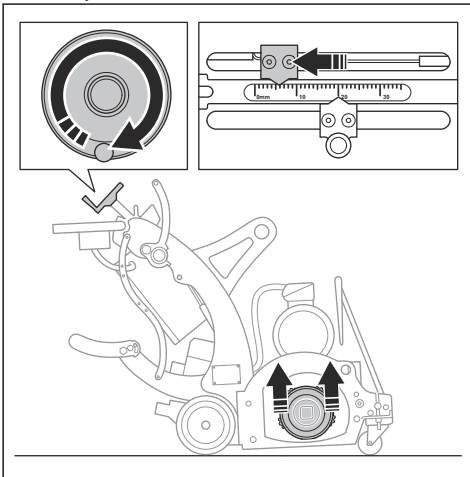
**Merk:** Retningspekeren kan justeres sideveis.

## Hvordan robotklipperen stoppes

1. Trekk løftespaken opp.



2. Drei på dybdejusteringshjulet frem til verktøytrommelen ikke berører bakken.



3. Trykk på AV-knappen for drivmotoren og AV-knappen for trommelmotoren.
4. Vent til alle bevegelige deler har stoppet helt.
5. Stopp støvsugeren.
6. Koble fra støpselet.

## Vedlikehold

### Innledning



**ADVARSEL:** Før du utfører vedlikeholdsarbeid, må du lese og forstå kapittelet om sikkerhet.

For alt vedlikehold og reparasjonsarbeid på produktet er det nødvendig med spesiell opplæring. Vi garanterer fagmessig reparasjon og service. Hvis forhandleren ikke er et serviceverksted, må du snakke med dem for å få informasjon om nærmeste serviceverksted.

### Vedlikeholdsskjema

\* = Generelt vedlikehold som utføres av brukeren. Du finner ikke instruksjonene i denne bruksanvisningen.

X = Du finner instruksjonene i denne bruksanvisningen.

O = Du finner ikke instruksjonene i denne bruksanvisningen. La et godkjent serviceverksted utføre vedlikeholdet.

Generelt produktvedlikehold	Daglig	12 t etter service	Hver 3. måned	Årlig
Rengjør produktet.	X			

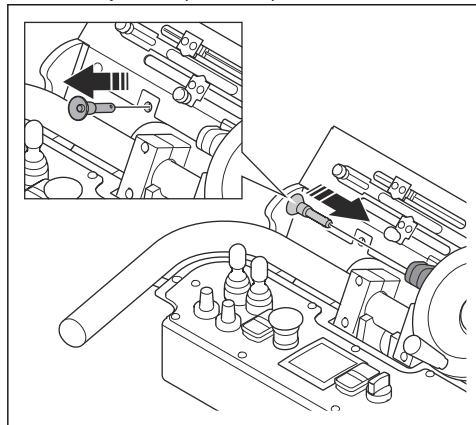


Generelt produktvedlikehold	Daglig	12 t etter service	Hver 3. måned	Årlig
Utfør kontroll av alt sikkerhetsutstyr.	X			
Kontroller at skruer og mutre er trukket til.	*	*		
Undersøk verktøytrømmelen, trommelakselen, verktøyene og huset for slitasje.	*			
Sørg for at strømledningen og skjøteledningen er i god stand og ikke er skadet.	*			
Kontroller RCD.	*			
Kontroller at de elektriske komponentene, kablene og koblingene ikke er slitt eller skadet.	*			
Kontroller drivremstrammingen.	X		X	
Kontroller at støvslangen ikke er skadet eller blokkert.	*			
Tøm støvsugeren.	*			
Smør lageret.			X	
Undersøk børstene under trommelhuset for slitasje.			*	
Utfør en komplett service og rengjøring av produktet.				O

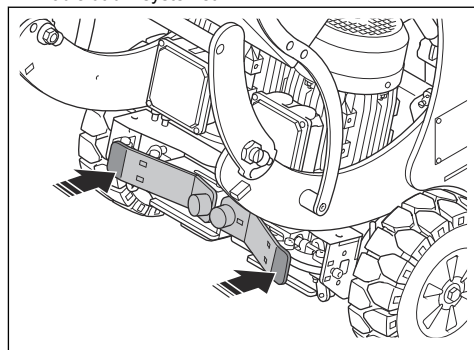
## Slik vipper du produktet bakover

For noe vedlikehold er det nødvendig å vippe produktet bakover for å få tilgang til verktøytrømmelen.

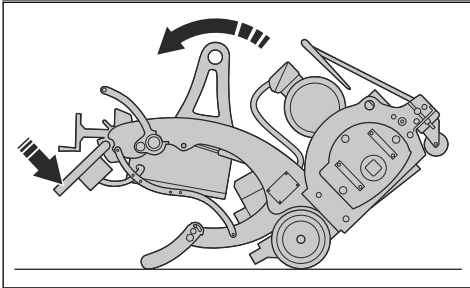
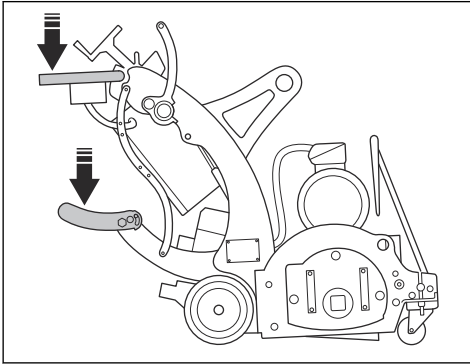
1. Løsne styrelåsen på kontrollpanelet.



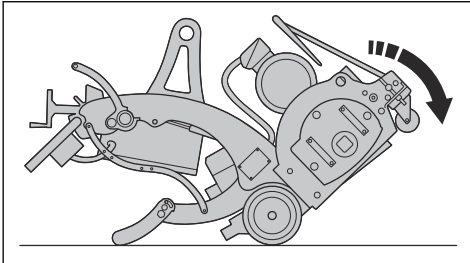
2. Koble ut drivsystemet.



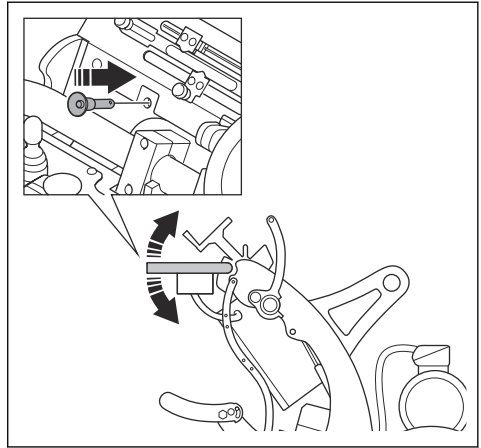
3. Trykk ned håndtakene og fotstøtten for å vippe produktet.



4. Senk produktet forsiktig ned. Fronten er svært tung.



5. Monter styrelåsen igjen.



### Slik rengjør du produktet

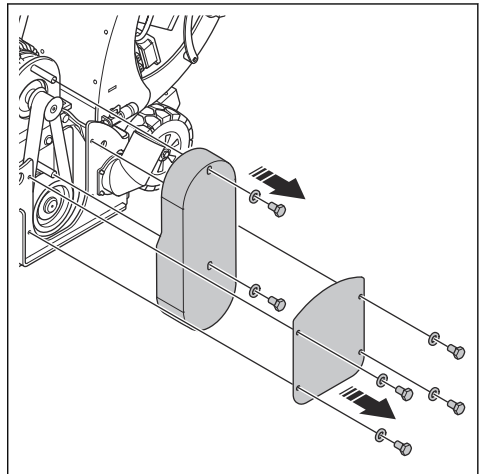
- Rengjør alltid alt utstyret etter bruk. Bruk en støvsuger.
- Produktet må ikke rengjøres med høytrykksspyler.
- Hold luftehullene rene og åpne for å sikre at produktet alltid har tilstrekkelig lav temperatur.
- Rengjør verktøytrommelen etter bruk på fuktige overflater.

### Slik smører du lageret

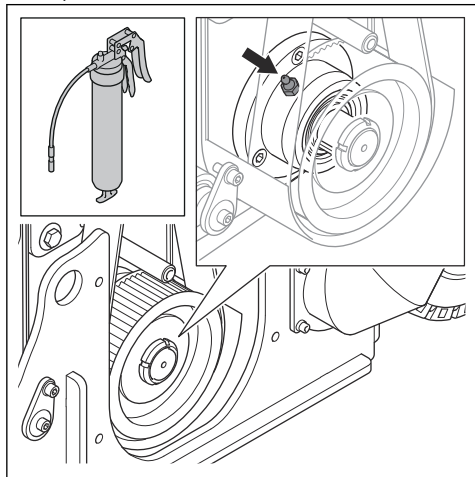


**OBS:** Bruk riktig type fett. Se *Tekniske data BMP 335 på side 62*. Feil type fett kan føre til skade på lageret.

1. Ta av drivremdekselet.



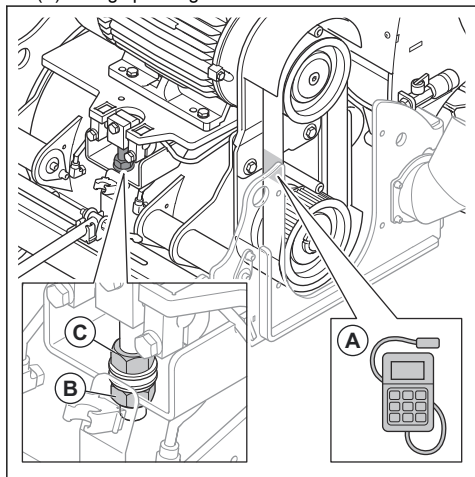
2. Dytt 5–10 g fett inn i smørenippelen med en fettpresse.



2. Hvis det er nødvendig å justere drivremstrammingen, gjør du følgende:
  - a) Løsne mutteren (B).
  - b) Skru mutteren (C) med klokken for å stramme drivremmen.
  - c) Skru mutteren (C) mot klokken for å løsne drivremmen.
  - d) Trekk til mutteren (B).

## Slik kontrollerer du drivremstrammingen

1. Mål drivremstrammingen i midten av drivremstrekket (A). Riktig spenning er 105 Hz.



## Feilsøking

Problem	Årsak	Løsning
For mye vibrasjon og/eller uvanlige lyder.	Verktøyene er slitt eller skadet.	Skift ut deler som er slitt eller skadet.
	Lageret er defekt.	Kontroller lageret på drivakselen, og bytt det ved behov.
	Feil stramming av drivremmen.	Kontroller drivremstrammingen. Se <i>Slik kontrollerer du drivremstrammingen på side 59.</i>
	Motoren er defekt.	Skift motoren.
	Verktøytrommelen er satt til for stor arbeidsdybde.	Reduser arbeidsdybden.
Redusert eller ingen ytelse.	Verktøyene er slitt eller skadet.	Skift de slitte delene.
	Verktøytypen er feil for overflaten.	Bytt ut verktøyene med riktig verktøy for overflaten.
Motoren starter ikke.	Det mangler en fase i strømforsyningen.	Kontroller strømtilførselen.
	En fase i strømforsyningen er feil.	Juster fasen.
	Nødstoppknappen er aktivert.	Vri nødstoppknappen med klokken for å koble den ut.
	Det er ikke strøm i drivsystemet.	Start drivsystemet, og start deretter trommelmotoren.
	En komponent er defekt.	Skift den defekte komponenten.
	Dødmannskontrollen er ikke installert.	Installer dødmannskontrollen.
	Skjøteledningen er frakoblet eller skadet.	Koble til skjøteledningen, eller skift ut skjøteledningen hvis det er nødvendig.
Produktet stopper etter en stund.	Motorvern Bryteren utløses på grunn av overbelastning.	Reduser skjæredybden.
	Motoren har en defekt.	Kontroller motoren.
Drivsystemet fungerer ikke som det skal.	Drivsystempedalene er ikke koblet inn.	Skyv drivsystempedalene inn.

## Transport, oppbevaring og avhending

### Transport



**ADVARSEL:** Vær forsiktig under transport. Produktet er tungt og kan forårsake personskader eller skader hvis det faller under transport.



**OBS:** Trekk i løftespaken før transport. Verktøyene må ikke være i kontakt med bakken under transport.

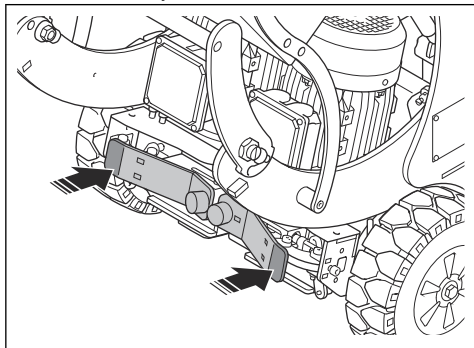


**OBS:** Ikke tau produktet bak et kjøretøy.

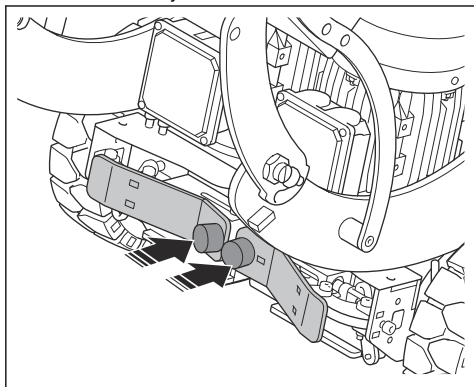
- Med hjulene kan du flytte produktet over kortere avstander. Over lengre avstander flytter du produktet ved å løfte det eller sette det på et kjøretøy.
- Beskytt produktet under transport. Beskyttelsen holder elementer som regn og snø vekk fra produktet.

## Slik kobler du inn og ut drivsystemet

1. Trykk på de ytre endene av drivsystempedalene for å koble ut drivsystemet.



2. Trykk på de indre endene av drivsystempedalene for å koble inn drivsystemet.



## Slik flytter du produktet manuelt med motoren av



**ADVARSEL:** Vent til alle bevegelige deler står stille før du flytter produktet.



**ADVARSEL:** Bruk vernestøvler med ståltupp og sklisikker såle.



**ADVARSEL:** Ikke flytt produktet opp og ned ramper manuelt med drivsystemet utkoblet. Produktet må bare flyttes manuelt på flatt underlag.

1. Koble ut drivsystemet. Se *Slik kobler du inn og ut drivsystemet på side 61*.
2. Skyv produktet med håndtakene.
3. Koble inn drivsystemet. Se *Slik kobler du inn og ut drivsystemet på side 61*. Når motoren er av, fungerer dette som parkeringsbrems og hindrer utilsikket bevegelse av produktet.

## Slik flytter du produktet opp og ned en rampe



**ADVARSEL:** Vær svært forsiktig når du flytter produktet opp og ned ramper. Produktet er tungt, og det er fare for skade hvis produktet faller, eller hvis det flyttes for raskt.



**ADVARSEL:** Bruk alltid vinsj for ramper med bratt helling. Ikke gå eller opphold deg under eller nær produktet.

- Hvis du vil flytte produktet ned en rampe, må du flytte produktet sakte forover.
- Hvis du vil flytte produktet opp en rampe, må du flytte produktet sakte bakover.
- Ikke vri produktet mer enn 45° til venstre eller høyre på en rampe.

## Slik løfter du produktet



**ADVARSEL:** Kontroller at løfteutstyret har riktig spesifisering for å kunne løfte produktet på en sikker måte. Typeskiltet på produktet viser produktets vekt.

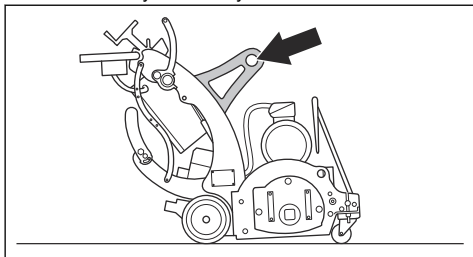


**ADVARSEL:** Ikke gå eller opphold deg under eller nær et produkt som løftes. Hold tilskuere borte fra arbeidsområdet.



**ADVARSEL:** Ikke løft et skadet produkt. Kontroller at løfteøyet er riktig montert og ikke er skadet.

1. Fest løfteutstyret i løfteøyet.



2. Løft produktet på en trygg måte.

## Slik fester du produktet til et transportkjøretøy

1. Kontroller at drivhjulene er koblet inn. Se *Slik kobler du inn og ut drivsystemet på side 61*.
2. Fest festestroppene i løfteøyet og hullene til festestroppene. Se *Produktoversikt på side 44* hvis du vil ha informasjon om hvor hullene for festestropper er på produktet ditt.

3. Fest stroppene til transportkjøretøyet, og stram dem.

## Oppbevaring



**OBS:** Du må ikke oppbevare produktet utendørs. Alltid oppbevar produktet innendørs.

- Oppbevar produktet på et tørt og frostfritt sted.
- Rengjør produktet og utfør fullstendig service før du setter det til oppbevaring.
- Oppbevar produktet på et låst sted for å hindre tilgang for barn eller personer som ikke er godkjent.

## Kassering av produktet

- Følg lokale gjenvinningsbestemmelser og gjeldende regelverk.
- Når produktet ikke lenger er i bruk, kan du sende det til en Husqvarna-forhandler eller kaste det ved et returpunkt.

## Tekniske data BMP 335

	3x400 V, 50 Hz	3x480 V, 60 Hz
Motoreffekt, kW	11 / +1,1	
Elektrisk tilkobling, V	3x400	3x480
Frekvens, Hz	50	60
Strømkontakt, pol/A	5 / 32	
Strømforbruk i ampere, A	19,6 / +3,4	
Driftsbredde, mm	335	
Rotasjons hastighet for vertikalskjæringstrømmel, min <sup>-1</sup>	1000	
Type lagerfett	E08729	
Vekt uten trommel, kg	442	
Støyutslippsnivå <sup>9</sup>	100	
Lydeffektnivå <sup>10</sup>	114	
Vibrasjonsnivå (håndtak), m/s <sup>2</sup> <sup>11</sup>	3,1	
Omgivelsestemperatur, °C	-5 / -40	
Diameter på støvslangetilkobling, mm	100	

<sup>9</sup> Usikkerhet 3 dB (A).

<sup>10</sup> Usikkerhet 3 dB (A).

<sup>11</sup> Usikkerhet 1,5 m/s<sup>2</sup>

**Merk:** Hvis produktet krever en elektrisk spesifikasjon som ikke finnes i tabellen, kan du snakke med Husqvarna-serviceverkstedet for mer informasjon.

## Skjøteledninger

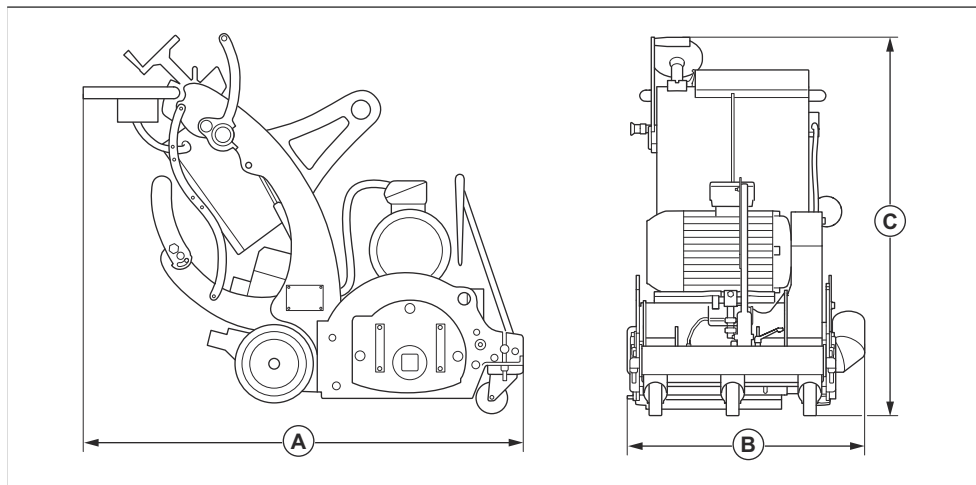
Kabellengde	Tverrsnitt			
	≤ 16 A	≤ 32 A	≤ 63 A	≤ 125 A
Beregnet ved en pre-sikring GG <sup>12</sup> :	16 Ampere	32 Ampere	63 Ampere	125 Ampere
> 20m	1,5 mm <sup>2</sup>	2,5 mm <sup>2</sup>	10 mm <sup>2</sup>	25 mm <sup>2</sup>
20 m > 50 m	2,5 mm <sup>2</sup>	4 mm <sup>2</sup>	10 mm <sup>2</sup>	25 mm <sup>2</sup>
50m > 75m	4 mm <sup>2</sup>	6 mm <sup>2</sup>	16 mm <sup>2</sup>	35 mm <sup>2</sup>

## Erklæring om støy og vibrasjoner

De oppgitte verdiene er innhentet ved laboratorietesting i samsvar med de nevnte direktivene eller standardene og er egnet for sammenligning med de oppgitte verdiene for andre produkter er testet i samsvar med de samme direktivene eller standardene. Disse oppgitte verdiene

er ikke egnet for bruk i risikovurderinger, og verdiene målt på individuelle arbeidsplasser kan være høyere. De faktiske eksponeringsverdiene og den faktiske risikoen som en enkeltbruker opplever, er unike og avhenger av måten brukeren jobber på, hvilket materiale produktet brukes med, så vel som av eksponeringstiden, den fysiske tilstanden til brukeren og tilstanden til produktet.

## Produktmå



<b>A</b>	Lengde, mm	1410
<b>B</b>	Bredde, mm	750
<b>C</b>	Høyde, mm	1158

<sup>12</sup> Tverrsnittene må beregnes på nytt når det brukes pre-sikring av en annen type eller dimensjon enn den som er angitt.

---

# Samsvarserklæring

---

## EU-samsvarserklæring

Vi, Husqvarna AB, SE-561 82 Huskvarna, Sverige, tlf.:  
+46- 36-146500, erklærer på eget ansvar at produktet:

Beskrivelse	Vertikalskjærer
Merke	Husqvarna
Type/modell	BMP 335
ID	Serienumre datert 2022 og senere

fullstendig overholder følgende EU-direktiver og  
-forskrifter:

Direktiv/regulering	Beskrivelse
2006/42/EF	«angående maskiner»
2014/30/EU	«om elektromagnetisk kompatibilitet»

og at følgende standarder og/eller tekniske  
spesifikasjoner er anvendt:

EN ISO 12100:2010, EN 60204-1:2006

Partille, 2022-01-24



Martin Huber

FoU-direktør, Betongoverflater og -gulv  
Husqvarna AB, Bygg og anleggsdivisjon  
Ansvarlig for teknisk dokumentasjon





## Sisällys

Johdanto.....	65	Vianmääritys.....	80
Turvallisuus.....	67	Kuljettaminen, säilyttäminen ja hävittäminen.....	80
Käyttö.....	71	Tekniset tiedot BMP 335.....	82
Huolto.....	76	Vaatimustenmukaisuusvakuutus.....	84

## Johdanto

### Tuotekuvaus

Laitte on kävellen ohjattava sähkömoottorikäyttöinen betonijyrsin.

### Käyttötarkoitus

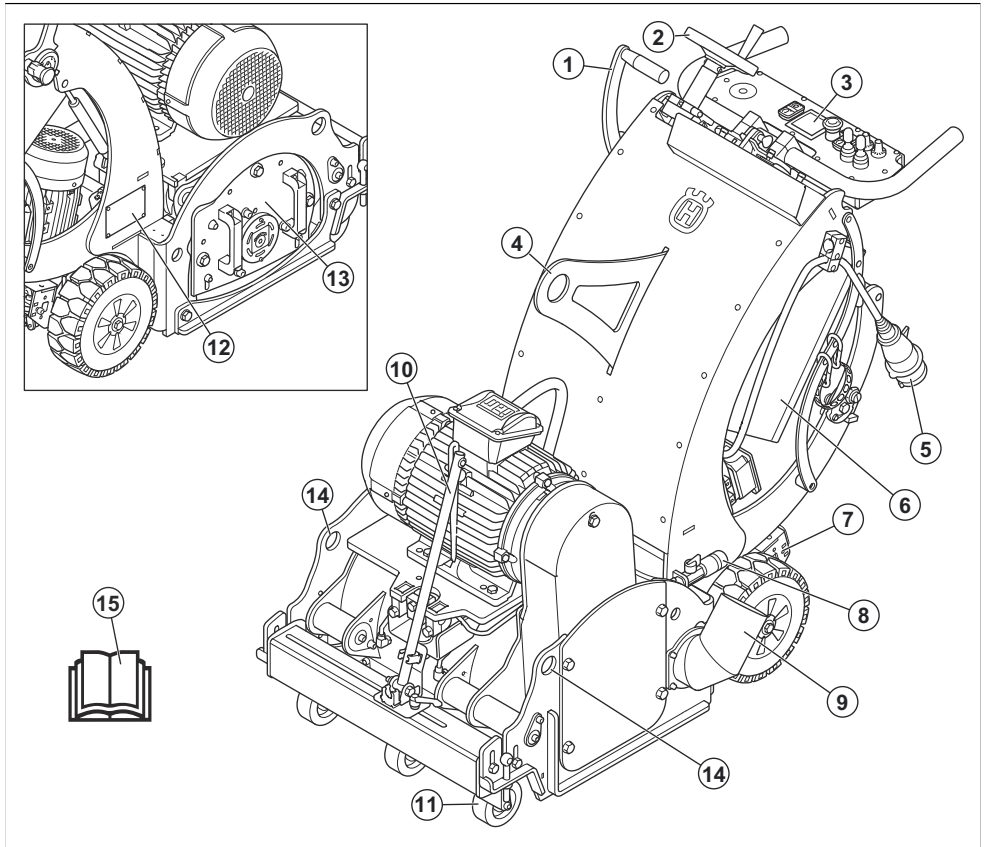
Laitetta käytetään pintojen karhentamiseen ja kerrosten sekä tiemerkintöjen poistamiseen. Laitetta voidaan

käyttää esimerkiksi betonin, asfaltin, kiven ja teräksen työstöön.

Laitte on tarkoitettu ammattikäyttäjille kaupalliseen käyttöön.

Älä käytä laitetta muihin tehtäviin.

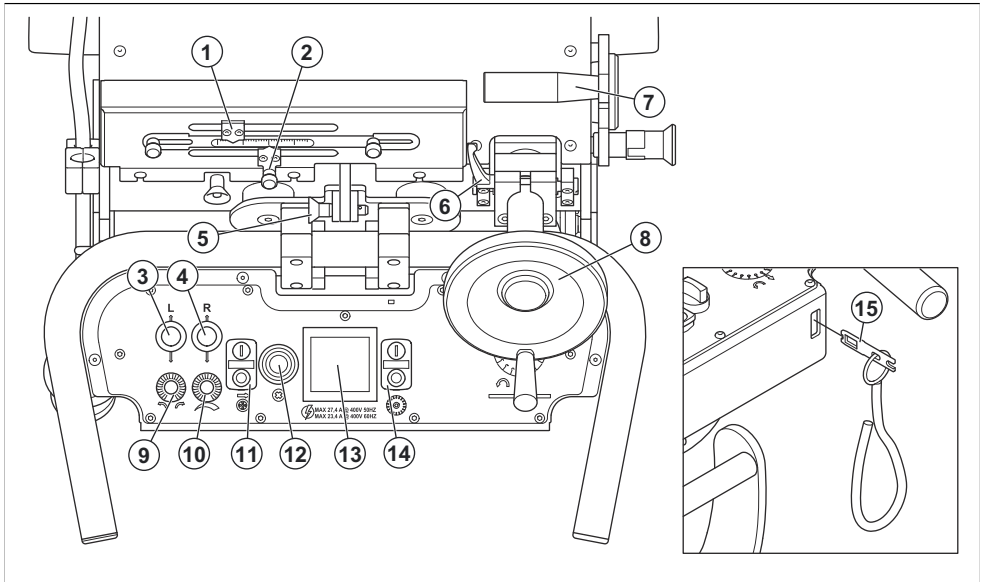
### Laitteen kuvaus



- |                             |                            |
|-----------------------------|----------------------------|
| 1. Nostovipu                | 9. Pölynerottimen liitäntä |
| 2. Syvyysääätöpyörä         | 10. Suunnanosoitin         |
| 3. Ohjauspaneeli            | 11. Etupyörä               |
| 4. Nostosilmukka            | 12. Tyyppikilpi            |
| 5. Virtapistoke             | 13. Sivusuojus             |
| 6. Sähkökotelo ja pääkytkin | 14. Kiinnityshihnan aukko  |
| 7. Vetojärjestelmän poljin  | 15. Käyttöohje             |
| 8. Vesiliitäntä             |                            |

**Huomautus:** Jos käyttöön tarvitaan vettä, ota yhteyttä Husqvarna-huoltoliikkeeseen.

## Ohjauspaneelin yleiskatsaus



1. Syvyysäädön ilmaisin
2. Manuaalinen syvyysilmaisim
3. Ohjaussauva vasemman vetopyörän ohjaamiseen eteen- ja taaksepäin
4. Ohjaussauva oikean vetopyörän ohjaamiseen eteen- ja taaksepäin
5. Ohjauslukko
6. Syvyysääätöpyörän lukko
7. Nostovipu
8. Syvyysääätöpyörä
9. Seurantaohjain
10. Nopeuden säätö
11. Ajomootorin virtapainike
12. Häätäpysäytyspainike
13. Ampeerimittari
14. Rummun moottorin virtapainike
15. Läsnäolon tunnistin (OPC)

## Laitteen symbolit



**Varoitus:** Tämä laite voi olla vaarallinen ja aiheuttaa käyttäjälle tai sivullisille vakavia vahinkoja tai kuoleman. Ole varovainen ja käytä laitetta oikein.



Korkea jännite.



Pidä kaikki kehon osat poissa kuumilta pinnoilta.



Nostokohta.



Pidä kädet poissa pyörivien osien läheisyydestä.



Lue käyttöohje huolellisesti ja varmista, että ymmärrät sen sisällön, ennen kuin alat käyttää tätä konetta.



Käytä hyväksyttyä hengityssuojainta.



Käytä hyväksyttyjä kuulonsuojaimia.



Käytä hyväksyttyjä suojalaseja.



Käytä hyväksyttyjä suojakäsineitä.



Käytä hyväksyttyjä turvajalkineita.



Tämä laite täyttää sovellettavien EU-direktiivien vaatimukset.

**Huomautus:** Muita laitteen tunnuksia/tarroja käytetään ilmaisemaan joillakin markkina-alueilla vaadittuja erityisiä sertifiointeja.

## Turvallisuus

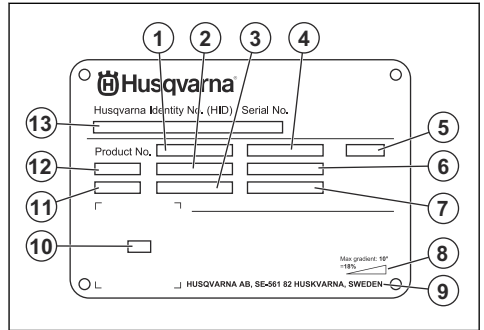
### Turvallisuusmääritelmät

Varoituksia, huomioita ja huomautuksia käytetään, kun jotakin käyttöohjeen osaa halutaan erityisesti korostaa.



**VAROITUS:** Tätä käytetään, jos käyttöohjeen noudattamatta jättämisestä voi seurata käyttäjän tai sivullisen vamma tai kuolema.

## Tyyppikilpi



1. Tuotenumero
2. Laitteen paino
3. Nimellisteho
4. Nimellisjännite
5. Kotelo
6. Nimellisvirta
7. Taajuus
8. Suurin alustan kaltevuuskulma
9. Valmistaja
10. Skannattava koodi
11. Valmistusvuosi
12. Malli
13. Sarjanumero

## Tuotevastuu

Tuotevastuulain mukaisesti emme ole vastuussa tuotteen aiheuttamasta vaurioista, jos

- tuote on korjattu virheellisesti
- tuotteen korjaamiseen on käytetty muita kuin valmistajan omia tai sen hyväksymiä osia
- tuotteessa on muu kuin valmistajan oma tai sen hyväksymä lisävaruste
- tuotetta ei ole korjattu valtuutetussa huoltopisteessä tai hyväksytyllä asiantuntijalla.



**HUOMAUTUS:** Tätä käytetään, jos käyttöohjeen noudattamatta jättämisestä voi seurata koneen, muiden materiaalien tai ympäristön vaurioituminen.

**Huomautus:** Tätä käytetään tietyissä tilanteissa tarvittavien lisätietojen antamiseen.

## Yleiset turvaohjeet



**VAROITUS:** Lue seuraavat varoitusohjeet ennen laitteen käyttämistä.

- Tämä laite on vaarallinen työkalu, jos sitä käytetään huolimattomasti tai väärin. Tämä laite voi aiheuttaa käyttäjälle tai sivullisille vakavia vammoja tai kuoleman. On tärkeää, että luet ja ymmärrät tämän käyttöohjeen sisällön ennen laitteen käyttöä.
- Säädä kaikki varoitukset ja ohjeet
- Noudata kaikkia sovellettavia lakeja ja säädöksiä.
- Käyttäjän ja käyttäjän työnantajan on tunnettava laitteen käytön aiheuttamat riskit ja ehkäistävä ne.
- Älä anna kenenkään käyttää tuotetta, jos he eivät ole lukieneet käyttöohjekirjaa ja ymmärtäneet siinä annettuja ohjeita.
- Älä käytä konetta, ellei olet saanut siihen koulutusta. Varmista, että kaikki käyttäjät saavat koulutuksen.
- Älä anna lasten käyttää laitetta.
- Anna vain hyväksytyjen henkilöiden käyttää laitetta.
- Käyttäjä on vastuussa muille henkilöille tai heidän omaisuudelleen aiheutuvista vahingoista.
- Älä käytä tuotetta ollessasi väsynyt tai sairas tai jos olet alkoholin, huumaavien aineiden tai lääkkeiden vaikutuksen alaisena.
- Ole aina varovainen ja käytä tervettä järkeä.
- Laite muodostaa käytön aikana sähkömagneettisen kentän. Kenttä saattaa joissakin olosuhteissa häiritä aktiivisten tai passiivisten lääketieteellisten implanttien toimintaa. Jotta vakavilta vahingoilta tai kuolemalta vältytään, lääkinnällisiä implantteja käyttävien henkilöiden kannattaa keskustella asiasta lääkärin ja lääkinnällisen implantin valmistajan kanssa ennen tämän laitteen käyttämistä.
- Pidä laite puhtaana. Varmista, että tuotteen merkit ja tarrat ovat luettavissa.
- Älä käytä tuotetta, jos se on viallinen.
- Älä tee laitteeseen muutoksia.
- Älä käytä laitetta, jos on olemassa mahdollisuus, että muut ovat tehneet muutoksia siihen.

## Turvallisuusohjeet käyttöä varten



**VAROITUS:** Lue seuraavat varoitukset ennen laitteen käyttöä.

- Käytä henkilökohtaisia suojavarusteita. Katso *Henkilökohtainen suojavarustus sivulla 69*.
- Liiallinen altistuminen tärinälle saattaa aiheuttaa verisuoni- tai hermovaurioita verenkiertohäiriöistä kärsiville henkilöille. Hakeudu lääkäriin, jos havaitset oireita, jotka voivat liittyä liialliseen altistumiseen tärinälle. Esimerkkejä tällaisista oireista ovat: tunnottomuus, "kutina", "pistely", kipu, voimattomuus

tai heikkous, ihon värin tai pinnan muutokset. Oireita esiintyy tavallisesti sormissa, käsissä tai ranteissa.

- Älä käytä laitetta, ellei kaikkia suojakansia ole asennettu.
- Opettele pysäyttämään moottori nopeasti hätätilanteen varalta.
- Ennen kuin poistut laitteen luota, sammuta laite ja irrota virtajohto. Varmista, että laite ei käynnisty tahattomasti.
- Varmista, että vaatteet, pitkät hiukset tai korut eivät jää kiinni liikkuviin osiin.
- Varmista, että työskentelyasentosi on käytön aikana turvallinen ja tukeva.
- Käytä konetta vain vaakasuorilla pinnoilla.
- Älä käytä laitetta, jos apua ei ole saatavilla onnettomuuden sattuessa.
- Käytä aina hyväksytyjä lisävarusteita. Lisätietoja saat Husqvarna-jälleenmyyjältä.
- Jos laitteessa ilmenee tärinää tai sen melutaso on poikkeuksellisen korkea, pysäytä laite välittömästi. Tarkista laite vaurioiden varalta. Korjaa vauriot tai teeä korjaustyöt valtuutetussa huoltoliikkeessä.
- Kytke kone pölynerottimeen pölyn poistamista varten.
- Älä vedä pölynerottimen letkua. Laite voi kaatua ja aiheuttaa vammaan tai vahinkoja.
- Pidä pölynerotin käytössä, kunnes moottori sammuu kokonaan.
- Käytä laitetta ainoastaan takaa pitäen käsiä kahvallia.
- Varmista, ettei kahvoissa ole rasvaa tai öljyä.

## Tärinäturvallisuus



**VAROITUS:** Lue seuraavat varoitusohjeet ennen laitteen käyttämistä.

- Kun laitetta käytetään, tärinä välittyy laitteesta käyttäjään. Laitteen säännöllinen ja usein toistuva käyttö voi aiheuttaa käyttäjälle vammoja tai lisätä niitä. Vammoja voi ilmetä sormissa, käsissä, ranteissa, käsivarsissa, olkapäissä ja/tai hermoissa, muissa kehonosissa tai verensaannissa. Vammat voivat aiheuttaa toimintakyvyttömyyttä ja/tai olla pysyviä. Ne voivat lisääntyä vähitellen viikkojen, kuukausien ja vuosien aikana. Mahdollisia vammoja ovat verenkiertojärjestelmän, hermoston, nivelten ja kehon muiden rakenteiden vauriot.
- Oireita voi esiintyä laitteen käytön aikana tai muulloin. Jos oireita saava käyttäjä jatkaa laitteen käyttöä, oireet voivat lisääntyä ja muuttua pysyviksi. Käyttäjän on hakeuduttava hoitoon, jos ilmenee näitä tai muita oireita:
  - puutuminen, tunnottomuus, kihelmöinti, pistely, kipu, kirvely, sytkintä, jäykkyys, kömpelyys, voimattomuus, ihon värin muutokset, voiminnan muutokset.

- Oireet voivat lisääntyä kylmissä lämpötiloissa. Käytä lämpimiä vaatteita ja pidä kädet lämpiminä ja kuivina, kun käytät laitetta kylmässä ympäristössä.
- Huolla ja käytä laitetta käyttöohjeen mukaisesti, jotta äärintaso pysyy asianmukaisena.
- Laitteessa on äärintäivaimennusjärjestelmä, joka vähentää kahvoista kuljettajaan kohdistuvaa äärintä. Anna laitteen tehdä työ. Älä työnnä laitetta liian suurella voimalla. Pitele laitetta kahvoista kevyesti, mutta varmista, että hallitset ja käytät laitetta turvallisesti. Älä työnnä kahvoja pysäyttimiin enempää kuin on tarpeen.
- Pidä käsiä vain kahvan/kahvojen päällä. Pidä muut kehonosat poissa laitekosketuksesta.
- Pysäytä laite heti, jos se alkaa yhtäkkiä täristä voimakkaasti. Älä jatka toimintaa, ennen kuin lisääntyneen äärintän syy on poistettu.

## Pölyturvallisuus



**VAROITUS:** Lue seuraavat varoitukset ennen laitteen käyttöä.

- Laitteen käyttö voi vapauttaa pölyä ilmaan. Pöly voi aiheuttaa vakavia vammoja ja pysyviä terveysongelmia. Useat viranomaiset ovat luokitelleet piidioksidipölyn haitalliseksi. Esimerkkejä terveysongelmista:
  - Kuolemaan johtavat keuhkosairaudet, krooninen keuhkoputkentulehdus, kivipölykeuhko ja keuhkofibroosi
  - Syöpä
  - Syntymäviat
  - Ihotulehdukset
- Käytä asianmukaisia varusteita, jotka vähentävät ilmassa olevan pölyn ja höyryjen määrää sekä pölyn määrää työlaiteissa, pinnoissa, vaatteissa ja ruumiinosissa. Esimerkkejä tällaisista ovat pölynerotinjärjestelmät ja pölyä sitovat vesisuihkut. Vähennä pölyä mahdollisuuksien mukaan. Varmista, että varusteet on asennettu ja niitä käytetään oikein ja että ne huolletaan säännöllisesti.
- Käytä hyväksytyä hengityssuojainta. Varmista, että hengityssuojain soveltuu työalueen vaarallisille aineille.
- Varmista, että työalueella on riittävä ilmavirtaus.

## Melusuojaus



**VAROITUS:** Lue seuraavat varoitushjeet ennen laitteen käyttämistä.

- Voimakas melu ja pitkäaikainen meluallistus voivat aiheuttaa kuulonaleneman.
- Jotta melutaso pysyy mahdollisimman matalana, laitetta on huollettava ja käytettävä käyttöohjeen mukaisesti.

- Käytä hyväksytyjä kuulonsuojaimia, kun käytät laitetta.
- Tarkkaile mahdollisia varoitussignaaleja ja ihmisten ääntä, kun käytät kuulonsuojaimia. Poista kuulonsuojaimet laitteen pysäyttämisen jälkeen, paitsi jos ne ovat tarpeen työympäristön melutason vuoksi.

## Henkilökohtainen suojavarustus



**VAROITUS:** Lue seuraavat varoitushjeet ennen laitteen käyttämistä.

- Käytä aina hyväksytyjä henkilökohtaisia suojavarusteita, kun käytät laitetta. Henkilökohtaiset suojavarusteet eivät poista tapaturmien vaaraa, mutta ne lieventävät vammoja onnettomuustilanteessa. Anna jälleenmyyjän auttaa oikeiden henkilökohtaisten suojavarusteiden valinnassa.
- Tarkista säännöllisesti henkilökohtaisten suojavarusteiden kunto.
- Käytä hyväksytyä suojakypärää.
- Käytä hyväksytyjä kuulonsuojaimia.
- Käytä hyväksytyä hengityssuojainta.
- Käytä hyväksytyjä silmäsuojaimia, joissa on sivusuojukset.
- Käytä suojakäsineitä.
- Käytä teräksisellä varvassuojalla ja luistamattomalla pohjalla varustettuja saappaita.
- Käytä hyväksytyjä työvaatteita tai vastaavia vartalonmyötäisiä vaatteita, joissa on pitkät hihat ja lahkeet.

## Palonsammutin

- Pidä palonsammutin lähistöllä käytön aikana.
- Käytä jauhesammutinta tai hiilidioksidisammutinta.

## Työalueen turvallisuus



**VAROITUS:** Lue seuraavat varoitukset ennen laitteen käyttöä.

- Älä käytä laitetta sumussa, sateessa, kovassa tuulessa, kylmällä säällä, ukkosella tai muuten huonossa säässä.
- Älä käytä konetta alueilla, joilla on tulipalo- tai räjähdysvaara.
- Pidä lapset, sivulliset ja eläimet poissa työskentelyalueelta ja turvallisella etäisyydellä laitteesta.
- Varmista, että työalueella ei ole asiaankuulumattomia henkilöitä.
- Pidä työalue puhtaana ja hyvin valaistuna.
- Poista työalueelta esteet, kuten ruuvit, pultit, johdot ja kivet ennen laitteen käyttämistä.

- Varmista, että laitteen käyttösuunnassa ei ole kaapeleita ja tai letkuja.
- Varmista, että ilma virtaa riittävästi työskentelyalueella.

## Sähköturvallisuus



**VAROITUS:** Sähköllä toimivia laitteita käytettäessä on aina sähköiskuvaara. Älä käytä konetta huonoissa sääolosuhteissa. Älä koske ukkosenjohdattimiin tai metalliesineisiin. Käytä aina konetta tämän käyttöohjeen mukaisesti, jotta välttyt vammoilta.



**VAROITUS:** Käytä aina virtalähdettä, jossa on vikavirtasuojia. Vikavirtasuojia vähentää sähköiskun vaaraa.



**VAROITUS:** Korkea jännite. Käyttöaggregaatissa on suojaamattomia osia. Irrota virtapistoke aina ennen virtalähteen luukun avaamista.



**HUOMAUTUS:** Laitteen tai generaattorin virransyötön on oltava riittävä ja jatkuvaa, jotta moottorin moitteeton käynti voidaan varmistaa. Väärä jännite saa virrankulutuksen lisääntymään ja moottorin lämpötilan kohoamaan, kunnes turvapiiri laukeaa. Virtajohdon mitan on oltava kansallisten ja paikallisten määräysten mukainen. Pistorasian koon on vastattava laitteen pistorasian ja jatkokaapelin ampeerilukua.

Jos verkkovirrassa on suurempi järjestelmävastus, koneen käynnistyksen yhteydessä voi esiintyä lyhyitä jännitteen laskuja. Tämä voi vaikuttaa muiden laitteiden käyttöön (esimerkiksi valojen vilkkuminen).

- Varmista, että teho, sulake ja verkkojännite vastaavat laitteeseen kiinnitetystä tyyppikilvestä ilmoitettua jännitettä.
- Pysäytä kone ennen virtapistokkeen irrottamista.
- Älä käytä laitetta, jos virtajohto tai -pistoke vaurioitunut. Korjauta se valtuutetussa huoltoliikkeessä. Vaurioitunut virtajohto voi aiheuttaa vakavia vammoja tai hengenvaaran.
- Käytä virtajohtoa oikein. Älä käytä virtajohtoa koneen siirtämiseen, vetämiseen tai irtikytkemiseen. Irrota virtajohto pistorasiasta vetämällä virtapistokkeesta. Älä vedä virtajohdosta.
- Älä käytä konetta niin syvässä vedessä, että sen laitteisto pääsee kastumaan. Laitteisto voi vaurioitua ja laitteessa oleva jännite voi johtaa henkilövahinkoihin.

- Älä päästä koneeseen muuta kosteutta kuin vesijärjestelmän syöttämää vettä. Suojaa laite sateelta. Laitteeseen pääsevä vesi lisää sähköiskun vaaraa.
- Irrota aina virtajohto, ennen kuin kytket tai irrotat moottorikaapelin ja sähkökotelon liitännän.

## Maadoitettua tuotetta koskevat ohjeet



**VAROITUS:** Vääränlainen liitäntä voi johtaa sähköiskuun. Keskustele hyväksytyyn sähköasentajan kanssa, jos epäilet, ettei sähköpistorasiaa ole maadoitettu oikein.

Älä muokkaa virtapistoketta tehdasasetuksista. Jos virtapistoke tai virtajohto vaurioitunut tai se on vaihdettava, ota yhteys Husqvarna-huoltoliikkeeseen. Noudata paikallisia määräyksiä ja lakeja.

Jos et ymmärrä maadoitettua tuotetta koskevia ohjeita täysin, keskustele hyväksytyyn sähköasentajan kanssa.

Käytä vain maadoitettuja, ulkokäyttöön tarkoitettuja jatkojohtoja, joissa on maadoituspistokkeet, sekä laitteen pistokkeelle sopivia maadoituspistorasioita.

Koneessa on maadoitettu virtajohto ja -pistoke. Kytke tuote aina maadoitettuun sähköpistorasiaan. Tämä pienentää sähköiskun vaaraa mahdollisessa vikatilanteessa.

Älä käytä sovittimia laitteen kanssa.

## Jatkojohdot

- Käytä vain hyväksytyjä, riittävän pitkiä jatkojohtoja.
- Jatkojohdon nimellisarvon on oltava sama tai suurempi kuin koneen tyyppikilvestä ilmoitettu arvo.
- Käytä maadoitettuja jatkokaapeleita.
- Kun käytät konetta ulkona, käytä ulkotiloihin sopivaa jatkojohtoa. Tämä vähentää sähköiskun vaaraa.
- Pidä jatkojohdoliitäntä kuivana ja irti maanpinnasta.
- Pidä jatkojohto etäällä kuumuudesta, öljystä, terävistä reunoista tai liikkuvista osista. Viiallinen johto lisää sähköiskun vaaraa.
- Varmista, että jatkojohto on ehjä ja hyvässä kunnossa.
- Älä käytä jatkojohtoa kelattuna. Tämä voi aiheuttaa jatkojohdon ylikuumentumisen.
- Varmista, että jatkojohto on koneen ja itsesi takana, kun käytät konetta. Tämä estää jatkojohdon vaurioitumisen.

## Tuotteen turvalaitteet



**VAROITUS:** Lue seuraavat varoitusohjeet ennen laitteen käyttämistä.

- Älä käytä laitetta, jos jokin sen turvalaitteista on rikki.
- Tarkasta turvalaitteet säännöllisesti. Jos turvalaitteissa on vikoja, ota yhteyttä Husqvarna-huoltoliikkeeseen.

### Hätäpysäytyspainike

Hätäpysäytyspainikkeen avulla moottori voidaan pysäyttää nopeasti.

### Hätäpysäytyspainikkeen tarkistaminen

Katso laitteesi hätäpysäytyspainikkeen sijainti kohdasta *Ohjauspaneelin yleiskatsaus sivulla 66*.

1. Varmista, että hätäpysäytyspainike on kytketty pois käytöstä, kääntämällä hätäpysäytyspainiketta myötäpäivään.
2. Käynnistä laite. Katso kohta *Laitteen käynnistäminen sivulla 74*.
3. Paina hätäpysäytyspainiketta.
4. Varmista, että moottori sammuu.
5. Vapauta hätäpysäytyspainike kääntämällä sitä myötäpäivään.

### Läsnäolon tunnistin (OPC)

Moottori pysähtyy, kun OPC kytketty. Katso kohta *Käyttäjän läsnäolon tunnistimen (OPC) toiminnan tarkistaminen sivulla 71*.

### Käyttäjän läsnäolon tunnistimen (OPC) toiminnan tarkistaminen

1. Käynnistä laite. Katso *Laitteen käynnistäminen sivulla 74*.
2. Vedä OPC-avain ulos. Jos moottori ei pysähdy kolmessa sekunnissa, ota yhteys valtuutettuun Husqvarna-huoltoliikkeeseen.

## Huollon turvallisuusohjeet



**VAROITUS:** Lue seuraavat varoitukset ennen laitteen käyttöä.

- Käytä henkilökohtaisia suojarusteita. Katso *Henkilökohtainen suojarustus sivulla 69*.
- Huolla laite ainoastaan käyttöohjekirjassa annettujen ohjeiden mukaisesti. Anna valtuutetun huoltoliikkeen tehdä kaikki muut huoltotyöt.
- Jos laitetta ei ole huollettu asianmukaisesti ja säännöllisesti, tapaturmien ja laitteen vaurioitumisen vaara kasvaa.
- Puhdista laite ennen huoltoa vaarallisten aineiden poistamiseksi.
- Sammuta moottori, vedä läsnäolon tunnistin ulos ja irrota virtapistoke ennen huoltotoiden suorittamista.
- Huolla laite tukevalla vaakasuoralla alustalla.
- Älä tee laitteeseen muutoksia. Muut kuin valmistajan hyväksymät muutokset voivat aiheuttaa vakavan vamman tai kuoleman.
- Vaihda vaurioituneet, kuluneet tai rikkoutuneet osat.
- Käytä vain alkuperäisiä lisävarusteita ja varaosia. Muut kuin valmistajan hyväksymät lisävarusteet ja varaosat voivat aiheuttaa vakavan vamman tai kuoleman.
- Tarkista laitteen tärinätaso huollon jälkeen. Jos se ei ole oikea, ota yhteyttä valtuutettuun huoltoliikkeeseen.
- Anna valtuutetun huoltoliikkeen huoltaa laite säännöllisesti.

## Käyttö

### Johdanto



**VAROITUS:** Lue turvallisuutta käsittelevä luku niin, että ymmärrät sen sisällön, ennen laitteen käyttämistä.

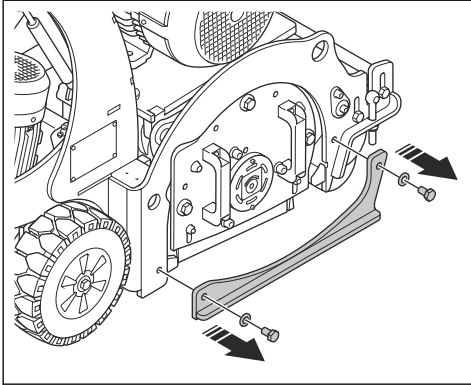
### Toimet ennen laitteen käyttämistä

1. Lue käyttöohje huolellisesti ja varmista, että ymmärrät sen sisältämät ohjeet.
2. Lue pölynerottimen käyttöohje huolellisesti ja varmista, että ymmärrät sen sisältämät ohjeet.
3. Käytä henkilökohtaisia suojarusteita. Katso *Henkilökohtainen suojarustus sivulla 69*.
4. Varmista, että työalueella ei ole asiaankuulumattomia henkilöitä.
5. Suorita päivittäiset huoltotoimenpiteet. Katso *Huoltokaavio sivulla 76*.
6. Varmista, että laite on asennettu oikein eikä se ole vaurioitunut.
7. Aseta laite työalueelle. Varmista, että pinta on suora. Varmista, että laite kuljetetaan työalueelle ja että sitä kuljetetaan työalueella turvallisesti ja oikein. Katso *Kuljettaminen sivulla 80*.
8. Varmista, että etupyörien korkeus on säädetty oikein käyttötarkoitusta varten. Katso *Etupyörien korkeuden säätäminen sivulla 73*.
9. Varmista, etteivät työkalut kosketa maahan.
  - a) Aseta nostovipu yläasentoon.
  - b) Kierrä syyvyssäätöpyörää myötäpäivään.
10. Kytke pölynerotin koneeseen. Katso *Pölynerottimen kytkeminen sivulla 73*.

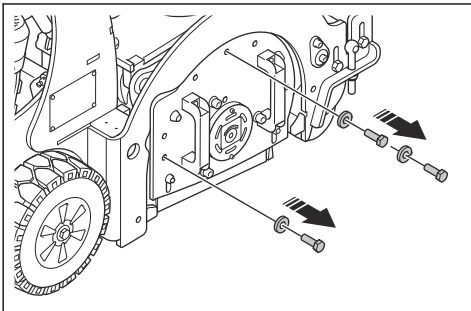
11. Kytke kone virtalähteeseen. Katso *Laitteen kytkeminen virtalähteeseen sivulla 74*.
12. Varmista, että rumpukotelon alapuolella olevien harjojen korkeus vastaa käyttösyvyyttä. Löysää tarvittaessa muttereita, säädä korkeutta ja kiristä mutterit.

## Jyrsinrummun asentaminen

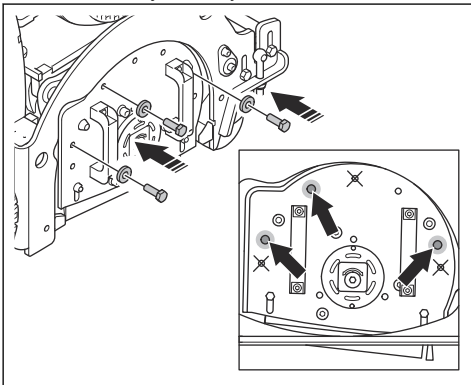
1. Irrota tukilevy.



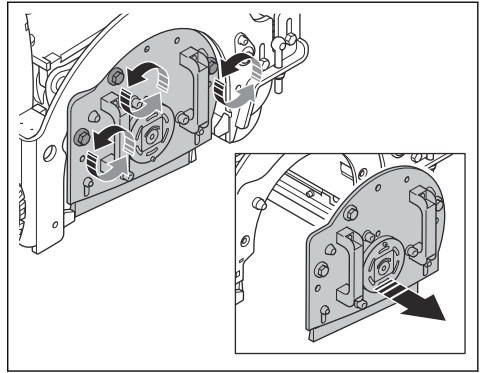
2. Irrota ruuvit ja aluslevyt sivusuojuksesta.



3. Asenna ruuvit ja aluslevyt viereisiin reikiin.

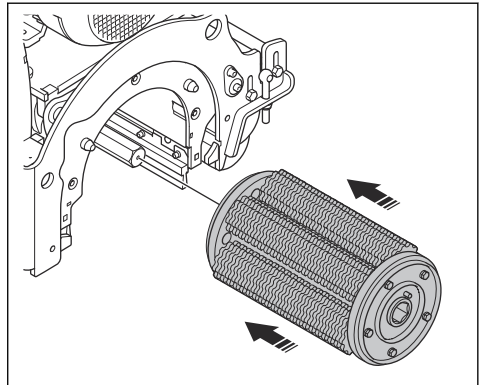


4. Käännä ruuveja ja irrota sivusuojus.

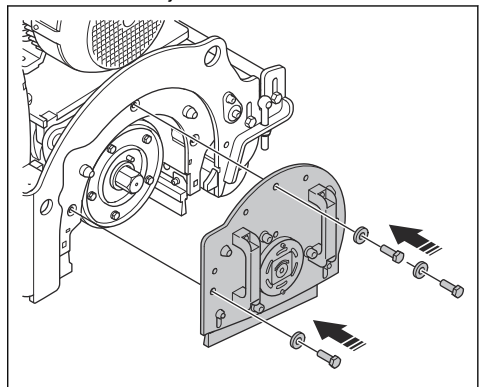


**Huomautus:** Kun sivusuojus irrotetaan, akseli roikkuu vapaana.

5. Asenna jyrsinrumpu akseliin.

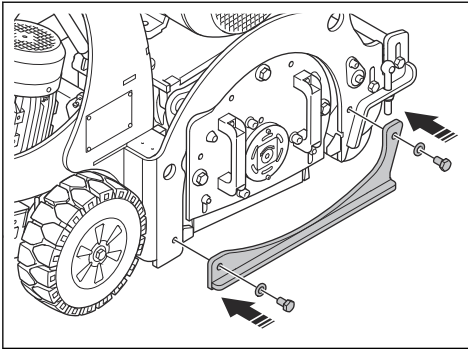


6. Asenna sivusuojus.





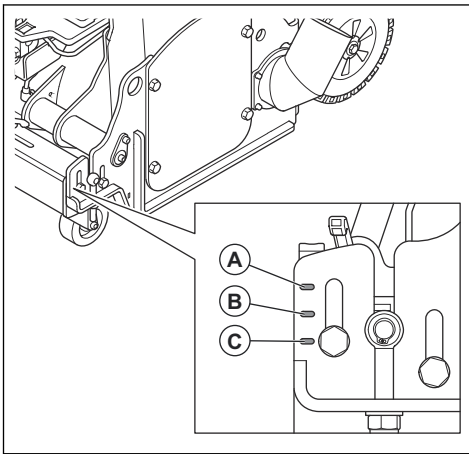
7. Asenna tukilevy.



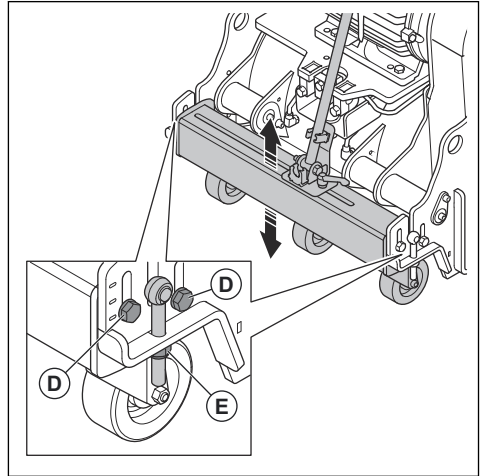
8. Tarkista vetohihnan kireys. Katso *Vetohihnan kireyden tarkastaminen* sivulla 79.

## Etupyörien korkeuden säätäminen

Vakioasento on (B). Asentoa (A) käytetään, kun laitetta käytetään enimmäissyvyydellä. Asentoa (C) käytetään, kun laitetta käytetään vähimmäissyvyydellä.

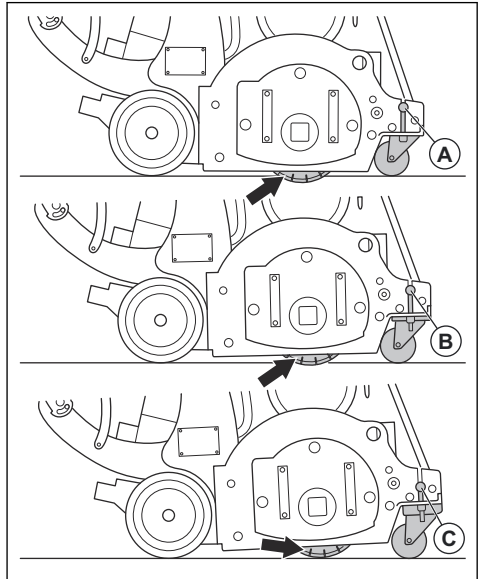


1. Avaa pultit (D) etupyöran tangon kummaltakin puolelta.



2. Säädä korkeus kääntämällä mutteria (E).

3. Kiristä pultit (D) etupyöran tangon kummaltakin puolelta.



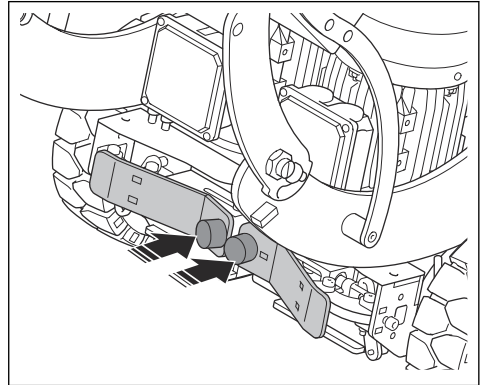
## Pölynerottimen kytkeminen



**VAROITUS:** Älä käytä pölyerotinta, jos sen letku on vaurioitunut. Tämä lisää terveydelle vaarallisen pölyn sisäänhengittämisen riskiä. Käytä hyväksyttyä hengityssuojainta.

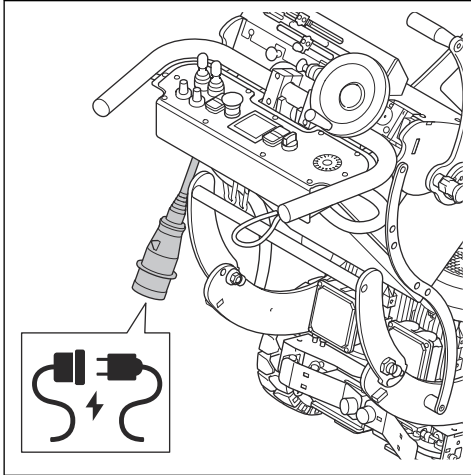
1. Tarkista pölynerottimen letku vaurioiden varalta.
2. Varmista, että pölynerottimen suodattimet ovat ehjät ja puhtaat.
3. Liitä pölynerottimen letku pölynerottimen liittämään. Katso laitteesi pölynerottimen liittännän sijainti kohdasta *Laitteen kuvaus sivulla 65*.

3. Kytke vetojärjestelmä painamalla vetojärjestelmän polkimia.



## Laitteen kytkeminen virtalähteeseen

1. Liitä laitteen virtapistoke asianmukaiseen jatkojohtoon.

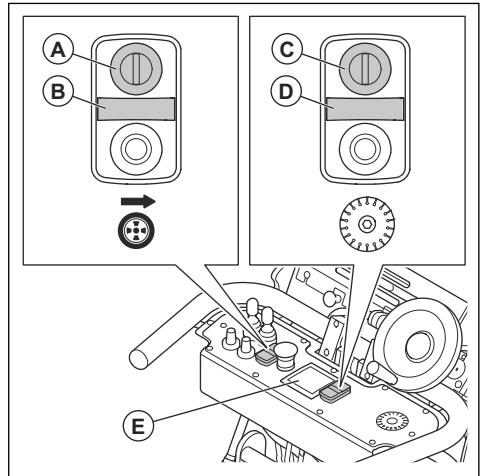


2. Liitä jatkojohto seinäpistorasiaan.



**HUOMAUTUS:** Kun laite on kytketty pölynerottimeen, pölynerotin on kytkettävä kolmivaiheiseen virtalähteeseen.

4. Varmista, että ohjauspaneelin hätäpysäytyspainike on vapautettu, kääntämällä sitä myötäpäivään.
5. Aseta sähkökotelon pääkytkin ON-asentoon.
6. Aseta ohjaussauvat vapaa-asentoon.
7. Paina ajomoottorin käynnistyspainiketta (A). Valo (B) syttyy, kun ajomoottori saa virtaa.



## Laitteen käynnistäminen

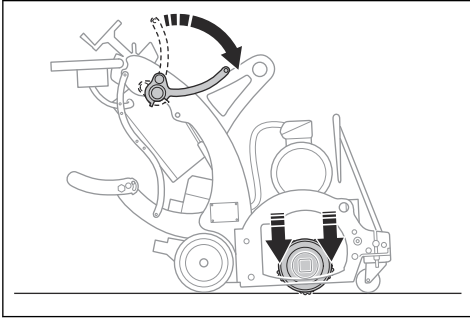
1. Käynnistä pölynerotin.
2. Aseta käyttäjän läsnäolon tunnistimen hihna oikean ranteesi ympärille.

8. Paina rummun moottorin (C) virtapainiketta. Valo (D) syttyy, kun rummun moottori on saa virtaa.

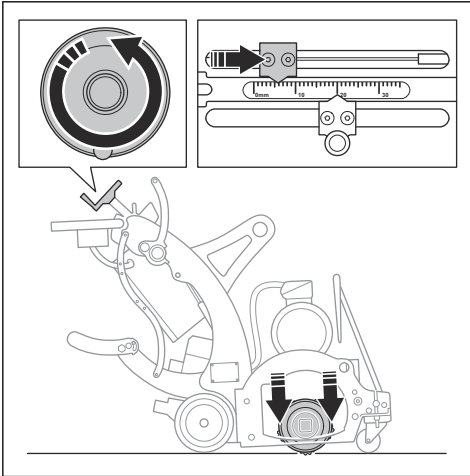
**Huomautus:** Rummun moottori ei käynnisty, jos vetojärjestelmä ei ole päällä.

9. Odota 10–15 sekuntia, kunnes näytön (E) väri muuttuu punaisesta valkoiseksi.

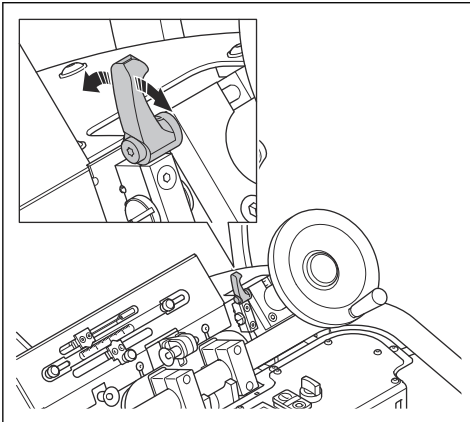
10. Laske rumpputyökälu maahan kääntämällä nostovipua hitaasti.



11. Käännä syvyysäättöpyörää vastapäivään, kunnes syvyys on sopiva.

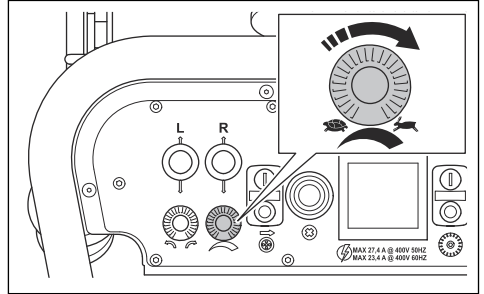


12. Lukitse työstösyvyys kääntämällä syvyysäättöpyörän lukkoa.



a) Avaa syvyysäättöpyörä kääntämällä lukkoa uudelleen, jolloin työstösyvyyttä voidaan säätää enemmän.

13. Säädä käyttönopeus nopeuden säätönupilla.

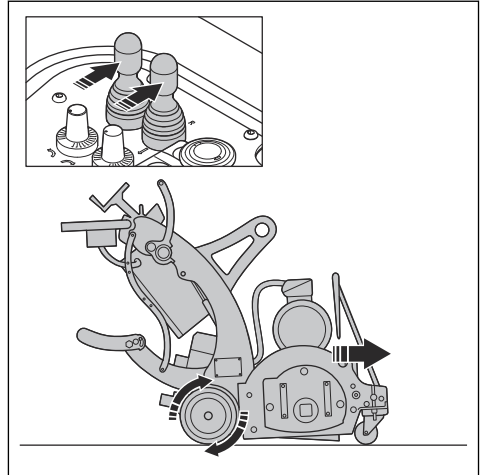


## Laitteen käyttö



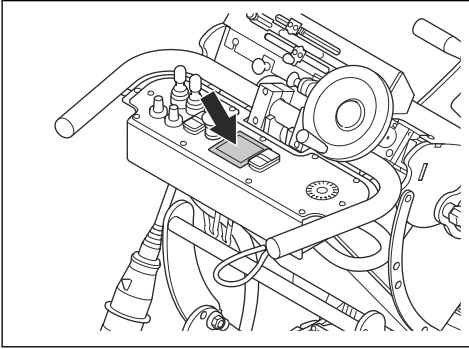
**VAROITUS:** Laitetta saa liikuttaa vain eteenpäin. Älä liikuta laitetta taaksepäin, kun rumpputyökälu on käytössä.

- Käytä laitetta ohjaussauvoilla.



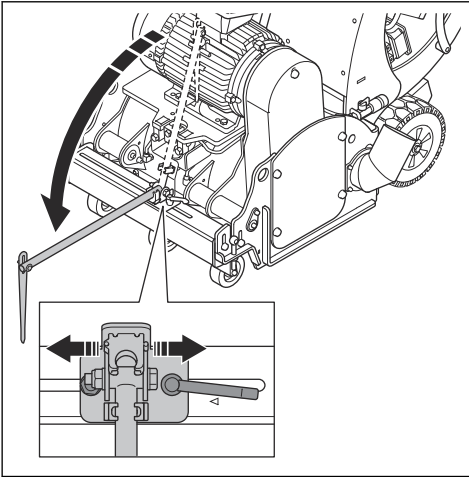
- Säädä syvyyttä tarvittaessa. Syvyysäättöpyörän täysi kierros säätää syvyyttä 1,1 mm.

- Tarkkaile ampeerimittaria käytön aikana. Kunkin moottorityypin enimmäisampeeriluku on seuraava:



- Moottorityyppi 3 x 400 V, 50 Hz: 19,6 A.
- Moottorityyppi 3 x 480 V, 60 Hz: 16,6 A.

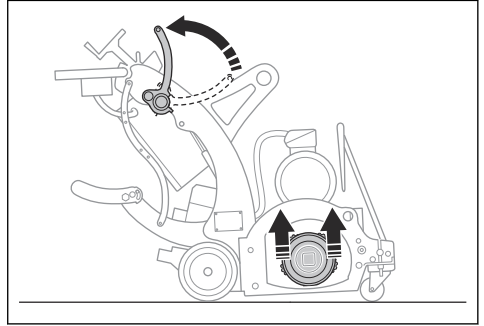
- Voit helpottaa suoraan kulkemista taitamalla suuntaoittimen alas.



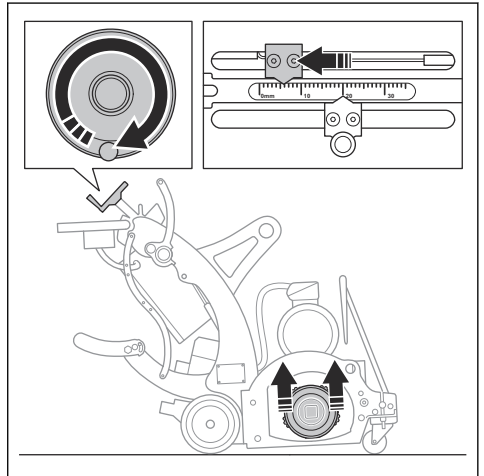
**Huomautus:** Suuntaoittinta voidaan säätää sivusuunnassa.

## Laitteen pysäyttäminen

- Vedä nostovipu ylös.



- Käännä syvyysäättöpyörää, kunnes rumputyökälu ei kosketa maata.



- Paina ajomoottorin OFF-painiketta ja rummun moottorin OFF-painiketta.
- Odota, että kaikki liikkuvat osat ovat täysin pysähtyneet.
- Sammuta pölynerotin.
- Irrota sähköpistoke.

## Huolto

### Johdanto



**VAROITUS:** Ennen minkäänlaisten huoltotöiden aloittamista sinun on luettava turvallisuutta käsittelevä luku niin, että ymmärrät sen sisällön.

Kaikkiin tuotteelle tehtäviin huolto- ja korjaustöihin tarvitaan erityiskoulutus. Takaamme, että tuotteemme

huolletaan ja korjataan ammattimaisesti. Jos jälleenmyyjäsi ei ole huoltoliike, pyydä jälleenmyyjää neuvomaan lähin huoltoliike.

### Huoltokaavio

\* = Käyttäjän suorittama yleinen huoltotoimenpide. Tämä käyttöohje ei sisällä ohjeita näitä toimenpiteitä varten.

X = Ohjeet ovat tässä käyttöohjeessa.

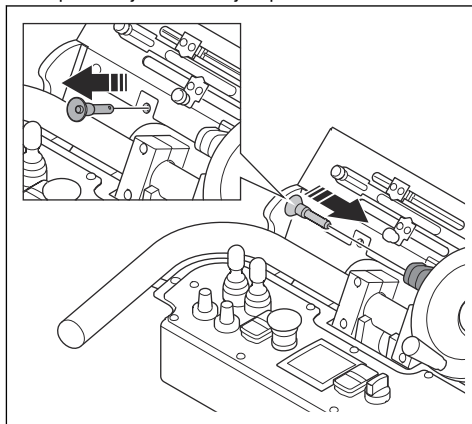
O = Tämä käyttöohje ei sisällä ohjeita näitä toimenpiteitä varten. Anna huoltotyö valtuutetun huoltoliikkeen tehtäväksi.

Laitteen yleinen huolto	Päivittäin	12 tuntia huollon jälkeen	3 kuukauden välein	Vuosittain
Puhdista laite.	X			
Tarkasta kaikki turvalaitteet.	X			
Varmista, että ruuvit ja mutterit on kiristetty tiukkaan.	*	*		
Tarkista rumputyökalu, rummun akseli, työkalut ja kotelo kulumisen varalta.	*			
Varmista, että virtapistoke ja jatkojohdot ovat hyvässä kunnossa ja ehjiä.	*			
Tarkista vikavirtasuojakytkimen toiminta.	*			
Tarkasta sähköosat, johdot ja liittimet kulumisen ja vaurioiden varalta.	*			
Tarkista vetohihnan kireys.	X		X	
Varmista, että pölyletku ei ole vaurioitunut ja ettei siinä ole tukoksia.	*			
Tyhjennä pölynerotin.	*			
Voitele laakeri.			X	
Tarkista rumpukotelon alapuolella olevat harjat kulumisen varalta.			*	
Huolla ja puhdista laite perusteellisesti.				O

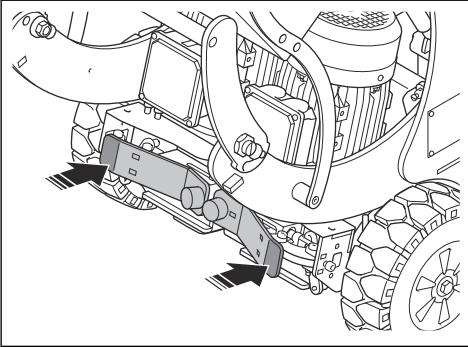
## Laitteen kallistaminen taaksepäin

Laitetta on kallistettava taaksepäin tiettyjä huoltotoimenpiteitä varten, jotta rumputyökaluun pääsee käsiksi.

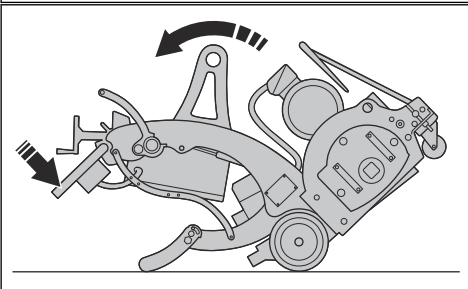
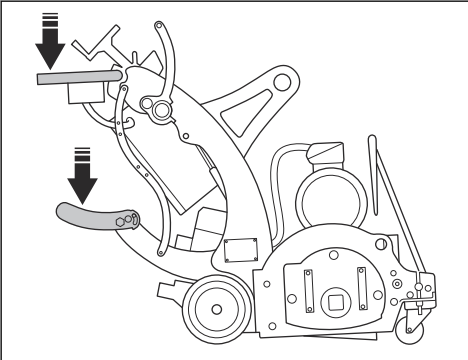
### 1. Vapauta ohjauslukko ohjauspaneelistä.



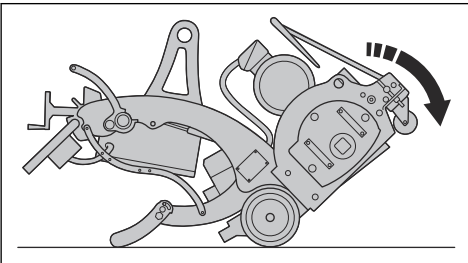
2. Kytke vetojärjestelmä pois käytöstä.



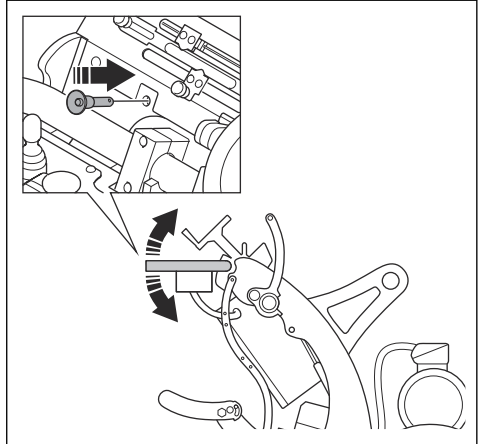
3. Kallista laitetta painamalla kahvoista ja jalkatuesta.



4. Laske laite varovasti maahan. Etuosa on erittäin painava.



5. Lukitse ohjauslukko uudelleen.



## Laitteen puhdistaminen

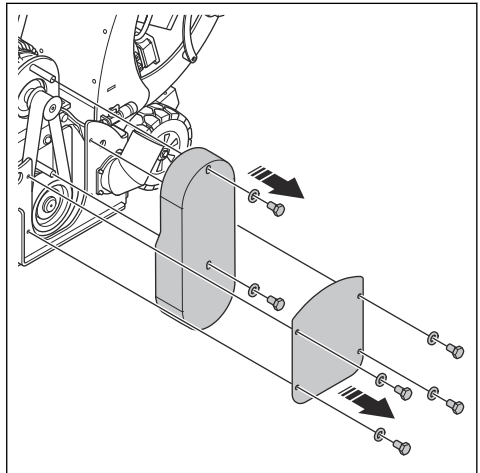
- Puhdista aina kaikki varusteet käytön jälkeen. Käytä pölynimuria.
- Älä käytä laitteen puhdistamiseen painepesuria.
- Pidä ilma-aukot puhtaina, jotta laite pysyy aina riittävän viileänä.
- Puhdista työkalurumpu kosteiden pintojen työstämisen jälkeen.

## Laakerin voitelemine

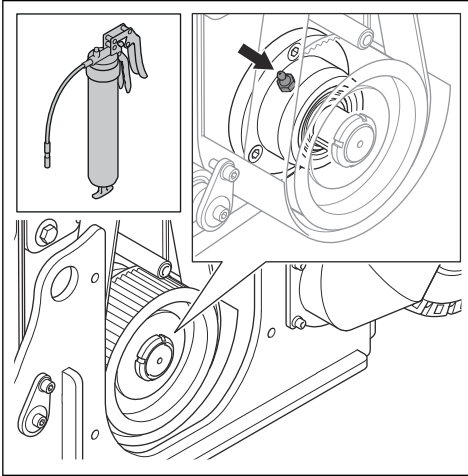


**HUOMAUTUS:** Käytä oikeantyyppistä rasvaa. Katso *Tekniset tiedot BMP 335 sivulla 82*. Vääränlainen rasva voi vaurioittaa laakeria.

1. Irrota vetohiinakotelo.



2. Työnnä 5–10 g rasvaa voitelunippaan voiteluruiskulla.

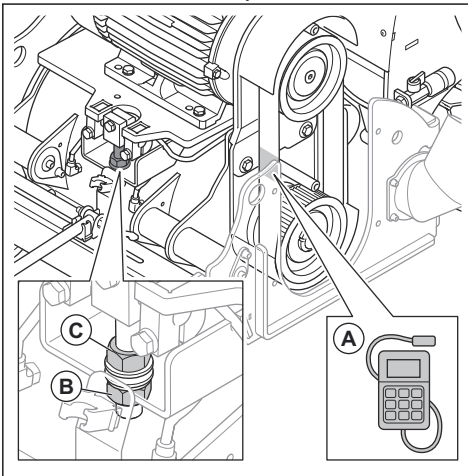


2. Jos vetohihnan kireyttä on säädettävä, toimi seuraavasti:

- Avaa mutteri (B).
- Kiristä vetohihnaa kääntämällä mutteria (C) myötäpäivään.
- Löysää vetohihnaa kääntämällä mutteria (C) vastapäivään.
- Kiristä mutteri (B).

## Vetohihnan kireyden tarkastaminen

1. Mittaa vetohihnan kireys vetohihnan (A) keskikohdasta. Oikea kireys on 105 Hz.



## Vianmääritys

Vika	Syy	Ratkaisu
Liiallinen värinä ja/tai epätavallisia ääniä.	Työkalut ovat kuluneet tai vaurioituneet.	Vaihda osat, jotka ovat kuluneita tai vaurioituneita.
	Laakeri on viallinen.	Tarkasta vetoakselin laakeri kulumien varalta ja vaihda tarvittaessa.
	Vetohihnan kireys on virheellinen.	Tarkista vetohihnan kireys. Katso <i>Vetohihnan kireyden tarkastaminen sivulla 79</i> .
	Moottori on viallinen.	Vaihda moottori.
	Rumputyökalu on asetettu liian suureen käyttösyyvyteen.	Pienennä käyttösyvyyttä.
Työjälki on huonoa tai laite ei toimi lainkaan.	Työkalut ovat kuluneet tai vaurioituneet.	Vaihda kuluneet osat.
	Käytettävät työkalut eivät sovellu käsiteltävälle pinnalle.	Vaihda laitteeseen käsiteltävälle pinnalle sopivat työkalut.
Moottori ei käynnisty.	Virtalähteen vaihe puuttuu.	Tarkasta virransyöttö.
	Virtalähteen vaihe on virheellinen.	Säädä vaihetta.
	Hätäpysäytyspainiketta on painettu.	Vapauta hätäpysäytyspainike kääntämällä sitä myötäpäivään.
	Vetojärjestelmä ei saa virtaa.	Käynnistä vetojärjestelmä ja käynnistä sitten rummun moottori.
	Osa on viallinen.	Vaihda viallinen osa.
	OPC:tä ei ole asennettu.	Asenna OPC.
	Jatkojohto on irronnut tai vaurioitunut.	Kytke jatkojohto tai vaihda se tarvittaessa.
Kone pysähtyy lyhyen käytön jälkeen.	Moottorin suojakytkin laukeaa ylikuormituksen vuoksi.	Pienennä leikkusyvyyttä.
	Moottori on viallinen.	Tarkasta moottori.
Vetojärjestelmä ei toimi oikein.	Vetojärjestelmän polkimia ei ole kytketty.	Paina vetojärjestelmän polkimia.

## Kuljettaminen, säilyttäminen ja hävittäminen

### Kuljettaminen



**VAROITUS:** Noudata varovaisuutta kuljetuksen aikana. Laite on painava ja voi vahingoittaa ihmisiä tai omaisuutta, jos se putoaa tai siirtyy kuljetuksen aikana.



**HUOMAUTUS:** Vedä nostovipua ennen kuljetusta. Työkalut eivät saa olla maassa kuljetuksen aikana.



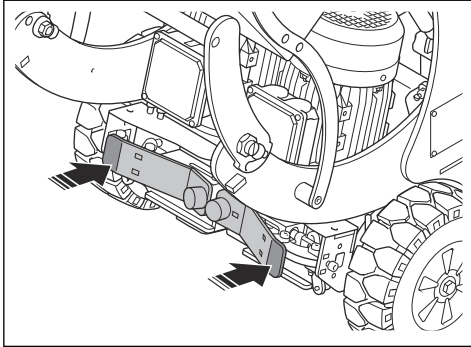
**HUOMAUTUS:** Älä hinaa laitetta ajoneuvon perässä.



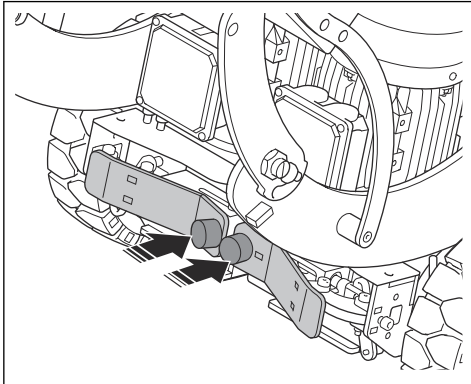
- Laitetta voi siirtää lyhyitä matkoja pyörien avulla. Jos siirtomatka on pitkä, siirrä laitetta nostamalla tai ajoneuvon avulla.
- Suojaa laite kuljetuksen aikana. Suojaus estää esimerkiksi sadetta ja lunta vahingoittamasta laitetta.

## Vetojärjestelmän kytkeminen ja vapauttaminen

1. Vapauta vetojärjestelmä painamalla vetojärjestelmän polkিমien ulkoreunoja.



2. Kytke vetojärjestelmä painamalla vetojärjestelmän polkımien sisäreunoja.



## Laitteen siirtäminen käsin moottorin ollessa sammutettuna



**VAROITUS:** Odota, kunnes kaikki liikkuvat osat ovat pysähtyneet ennen kuin siirrä laitetta.



**VAROITUS:** Käytä turvajalkineita, joissa on teräskärjet ja luistamattomat pohjat.



**VAROITUS:** Älä siirrä laitetta ylös- tai alaspäin rampeilla käsin, kun vetojärjestelmä on kytketty pois käytöstä. Siirrä laitetta käsin vain tasaisella alustalla.

1. Kytke vetojärjestelmä pois käytöstä. Katso *Vetojärjestelmän kytkeminen ja vapauttaminen sivulla 81*.
2. Työnnä laitetta kahvoista.
3. Kytke vetojärjestelmä käyttöön. Katso *Vetojärjestelmän kytkeminen ja vapauttaminen sivulla 81*. Kun moottori on sammutettu, tämä toimii seisontajarruna, joka estää laitteen tahattoman liikkumisen.

## Laitteen siirtäminen ylös tai alas ramppia



**VAROITUS:** Ole erittäin varovainen, kun liikutat konetta ylös tai alas ramppia. Kone on painava ja aiheuttaa loukkaantumisaaran, jos se putoaa tai siirtyy liian nopeasti.



**VAROITUS:** Jos rampin kulma on jyrkkä, käytä aina vinssiä. Älä kulje äläkä oleskele nostetun laitteen alapuolella tai sen lähellä.

- Kun siirät laitetta alas ramppia, pidä se hitaan eteenpäin käynnin tilassa.
- Kun siirät laitetta ylös ramppia, pidä se hitaan taaksepäin käynnin tilassa.
- Älä käännä laitetta rampilla vasemmalle tai oikealle yli 45°.

## Laitteen nostaminen



**VAROITUS:** Varmista, että nostolaitteet ovat teknisten vaatimusten mukaisia, jotta laitetta voidaan nostaa turvallisesti. Laitteen paino on ilmoitettu sen arvokilvessä.

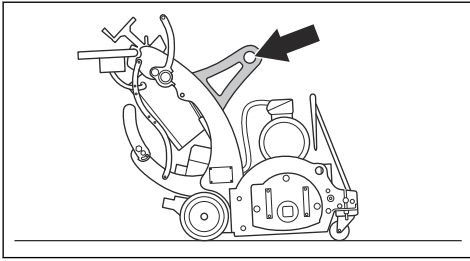


**VAROITUS:** Älä kulje äläkä oleskele nostetun laitteen alapuolella tai sen lähellä. Pidä sivulliset poissa työalueelta.



**VAROITUS:** Älä nosta vaurioitunutta laitetta. Varmista, että nostosilmukka on asennettu oikein ja ettei siinä ole vaurioita.

1. Kiinnitä nostolaite nostosilmukkaan.



2. Nosta konetta turvallisesti.

## Laitteen kiinnittäminen kuljetusajoneuvoon

1. Varmista, että vetopyörät ovat käytössä. Katso *Vetojärjestelmän kytkeminen ja vapauttaminen sivulla 81*.
2. Kiinnitä kiinnityshihnat nostosilmukkaan ja kiinnityshihnoille tarkoitettuihin reikiin. Katso *Laitteen kuvaus sivulla 65*, missä kiinnityshihnoille tarkoitetut reiät ovat laitteessa.

3. Kiinnitä ja kiristä hihnat kuljetusajoneuvoon.

## Säilytys



**HUOMAUTUS:** Älä säilytä laitetta ulkotiloissa. Säilytä laitetta aina sisätiloissa.

- Säilytä laitetta kuivassa paikassa, jossa lämpötila ei laske pakkasen puolelle.
- Puhdista laite ja tee täysi huolto, ennen kuin viet laitteen säilytykseen.
- Säilytä laitetta lukitussa varastossa, jonne lapset ja asiattomat henkilöt eivät pääse.

## Laitteen hävittäminen

- Noudata paikallisia kierrätysvaatimuksia ja säädöksiä.
- Kun laite tulee elinkaarensa päähän, hävitä se lähettämällä se Husqvarna-jälleenmyyjälle tai kierrätyspisteeseen.

## Tekniset tiedot BMP 335

	3 x 400 V, 50 Hz	3 x 480 V, 60 Hz
Moottorin teho, kW	11+1,1	
Sähköliitäntä, V	3 x 400	3 x 480
Taajuus, Hz	50	60
Virtaliitin, varsi/A	5/32	
Virrankulutus, A	19,6+3,4	
Käyttöleveys, mm	335	
Betonijyrsimen rummun pyörimisnopeus, min <sup>-1</sup>	1 000	
Laakerirasvan tyyppi	E08729	
Paino ilman rumpua, kg	442	
Melupäästö <sup>13</sup>	100	
Äänitehot <sup>14</sup>	114	
Tärinä <sup>15</sup>	3,1	
Ympäristön lämpötila, °C	-5...40	
Pölyletkun liitännän halkaisija, mm	100	

<sup>13</sup> Epävarmuus 3 dB(A).

<sup>14</sup> Epävarmuus 3 dB(A).

<sup>15</sup> Epävarmuus 1,5 m/s<sup>2</sup>

**Huomautus:** Jos tuotetta on käytettävä sellaisilla sähkömäärityksillä, joita ei ole taulukossa, ota yhteyttä Husqvarna-huoltoliikkeeseen.

## Jatkojohdot

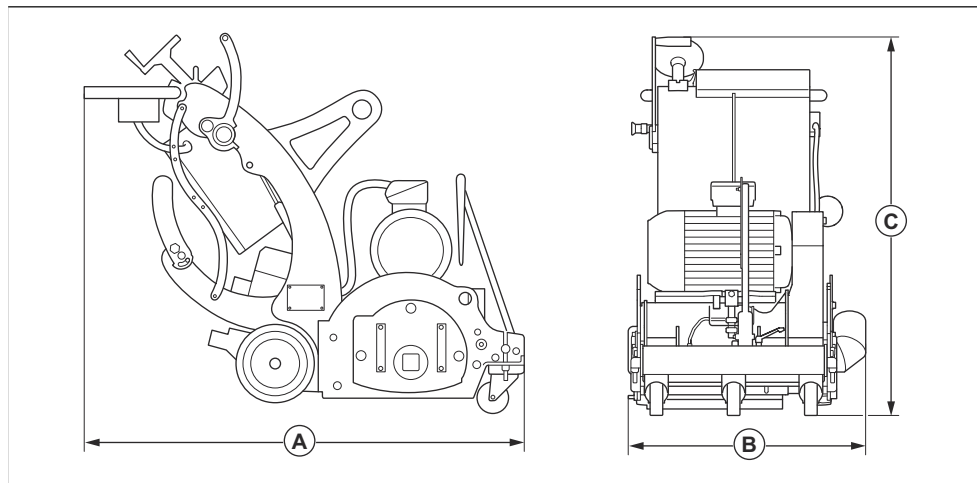
Johdon pituus	Poikkipinta-ala			
	≤16 A	≤32 A	≤63 A	≤125 A
Laskettu syvyydenosoittimen esisulakkeelle <sup>16</sup> :	16 A	32 A	63 A	125 A
>20 m	1,5 mm <sup>2</sup>	2,5 mm <sup>2</sup>	10 mm <sup>2</sup>	25 mm <sup>2</sup>
20 m > 50 m	2,5 mm <sup>2</sup>	4 mm <sup>2</sup>	10 mm <sup>2</sup>	25 mm <sup>2</sup>
50 m > 75 m	4 mm <sup>2</sup>	6 mm <sup>2</sup>	16 mm <sup>2</sup>	35 mm <sup>2</sup>

## Melua ja värinää koskeva vakuutus

Ilmoitetut arvot on saatu ilmoitetun direktiivin tai ilmoitettujen standardien mukaan laboratoriossa suoritettussa tyyppitestauksessa. Ne ovat vertailukelpoisia muiden saman direktiivin tai samojen standardien mukaan testattujen tuotteiden ilmoitettujen arvojen kanssa. Ilmoitetut arvot eivät

sovellu riskinarvioinnissa käytettäviksi. Yksittäisissä työkohteissa mitatut arvot saattavat olla korkeampia. Todelliset altistusarvot ja mahdolliset käyttäjälle aiheutuvat haitat ovat yksilökohtaisia ja niihin vaikuttavat käyttäjän työskentelytapa, laitteella työstettävä materiaali, altistus aika, käyttäjän fyysinen kunto ja laitteen kunto.

## Tuotteen mitat



<b>A</b>	Pituus, mm	1 410
<b>B</b>	Leveys, mm	750
<b>C</b>	Korkeus, mm	1158

<sup>16</sup> Poikkileikkaukset on laskettava uudelleen käytettäessä toisen tyyppistä tai toisen kokoista esisulaketta.

# Vaatimustenmukaisuusvakuutus

## EU-vaatimustenmukaisuusvakuutus

Husqvarna AB, SE-561 82 Huskvarna, Ruotsi, puh. +46-36-146500, vakuuttaa täten, että tuote:

Kuvaus	Betonijyrsin
Tuotemerkki	Husqvarna
Tyyppi/malli	BMP 335
Tunniste	Sarjanumerot vuodesta 2022 alkaen

vastaavat täysin seuraavien EU:n direktiivien ja asetusten vaatimuksia:

Direktiivi/asetus	Kuvaus
2006/42/EY	konedirektiivi
2014/30/EU	EMC-direktiivi

ja että asiassa sovelletaan seuraavia standardeja ja/tai teknisiä tietoja:

EN ISO 12100:2010, EN 60204-1:2006

Partille, 2022-01-24



Martin Huber

Tutkimus- ja kehityspäällikkö, betonipinnat ja -lattiat

Husqvarna AB, Construction Division

Teknisestä dokumentaatiosta vastaava edustaja











[www.husqvarnacp.com](http://www.husqvarnacp.com)

Bruksanvisning i original  
Originale instruktioner  
Originale instruksjoner  
Alkuperäiset ohjeet

1143047-10



2022-04-13