



Husqvarna®



BMP 335

| | | |
|----|---------------------|-------|
| CS | Návod k použití | 2-22 |
| HU | Használati utasítás | 23-44 |
| PL | Instrukcja obsługi | 45-66 |
| SK | Návod na obsluhu | 67-88 |

Obsah

| | | | |
|-----------------|----|---------------------------------------|----|
| Úvod..... | 2 | Odstraňování problémů..... | 18 |
| Bezpečnost..... | 4 | Přeprava, skladování a likvidace..... | 18 |
| Provoz..... | 8 | Technické údaje BMP 335..... | 20 |
| Údržba..... | 14 | Prohlášení o shodě..... | 22 |

Úvod

Popis výrobku

Výrobek je frézka s peší obsluhou poháněná elektrickým motorem.

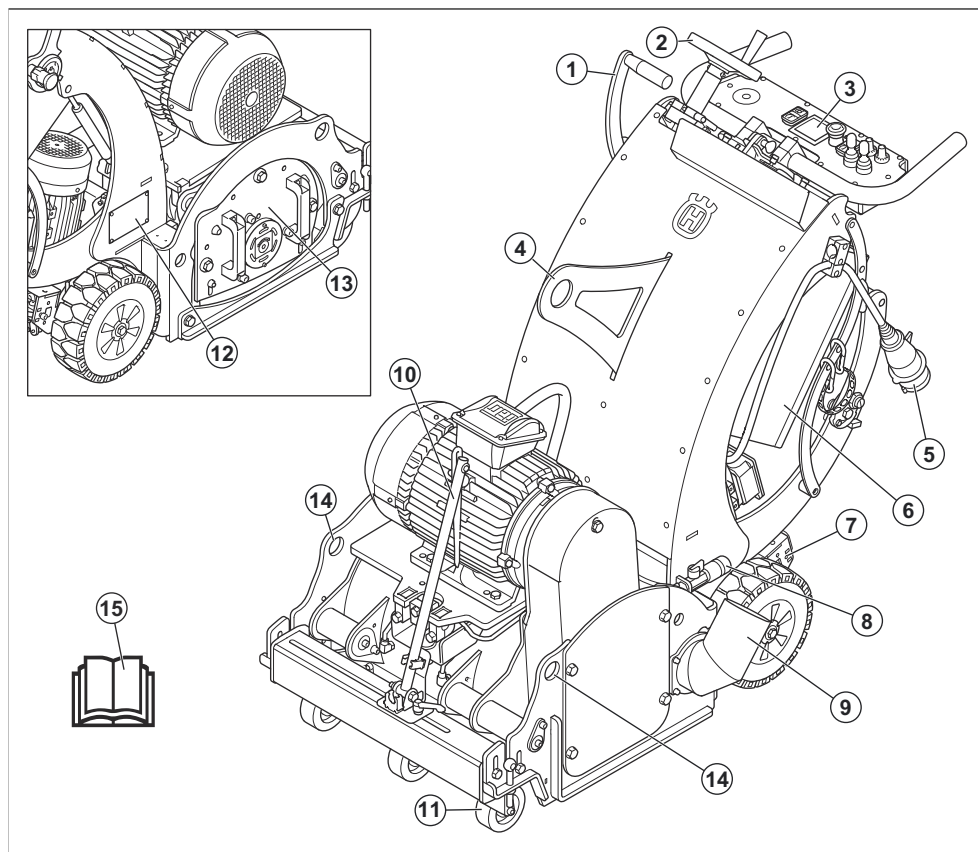
Zamýšlené použití

Výrobek se používá k vytvoření hrubého povrchu a k odstranění vrstev a dopravního značení. Výrobek lze použít na povrchy jako je beton, asfalt, kámen a ocel.

Tento výrobek je určen pro profesionální uživatele v komerčních provozech.

K jiným činnostem výrobek nepoužívejte.

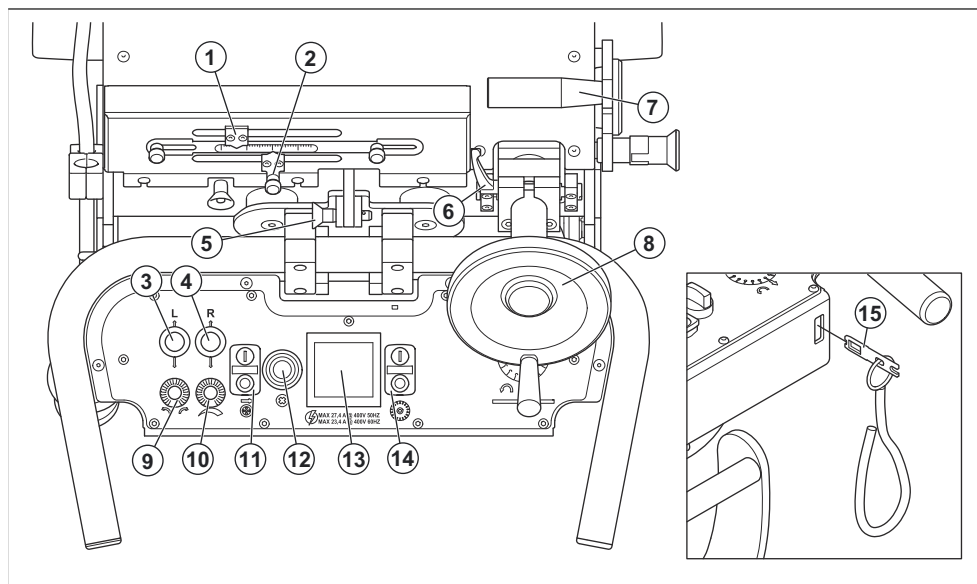
Popis výrobku



1. Zvedací páka
2. Kolo pro nastavení hloubky
3. Ovládací panel
4. Zdvihací oko
5. Napájecí zástrčka
6. Rozvodná skříň s hlavním spínačem
7. Pedál hnacího ústrojí
8. Připojení vody
9. Konektor pro odsavač prachu
10. Ukazatel směru
11. Přední kolo
12. Typový štítek
13. Boční kryt
14. Otvor pro upínací popruh
15. Návod k používání

Povšimněte si: Pokud je pro váš provoz nutná voda, obraťte se na servisního pracovníka Husqvarna, který vám poskytne další informace.

Popis ovládacího panelu



1. Indikátor nastavení hloubky
2. Indikátor ruční hloubky
3. Joystick pro pohyb levého hnacího kola vpřed a vzad
4. Joystick pro pohyb pravého hnacího kola vpřed a vzad
5. Zámek řízení
6. Zámek kola pro nastavení hloubky
7. Zvedací páka
8. Kolo pro nastavení hloubky
9. Ovladače jízdní stopy
10. Nastavení otáček
11. Tlačítka pro zapnutí a vypnutí hnacího motoru
12. Tlačítko nouzového zastavení
13. Ampérmetr
14. Tlačítka pro zapnutí a vypnutí motoru bubny
15. Kontrola přítomnosti obsluhy (OPC)

Symbole na výrobku



Varování: Tento výrobek může být nebezpečný a způsobit obsluze či dalším osobám vážné zranění. Buďte opatrní a výrobek používejte správně.



Vysoké napětí.



Všechny části těla udržujte mimo dosah horkých povrchů.



Zvedací bod.



Nepřibližujte ruce k rotujícím částem.



Pečlivě si prostudujte návod a před tím, než tento výrobek budete používat, se ujistěte o tom, že pokynům rozumíte.



Používejte schválenou ochranu dýchacích cest.



Vždy používejte schválenou ochranu sluchu.



Vždy používejte schválenou ochranu očí.



Používejte schválené ochranné rukavice.



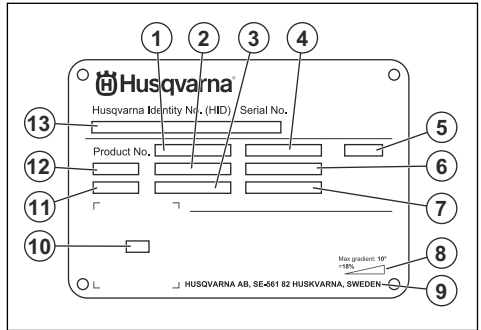
Používejte schválenou ochrannou obuv.



Tento výrobek vyhovuje platným směrnici EU.

Povšimněte si: Další symboly/štítky na výrobku se týkají zvláštních certifikačních požadavků pro určité obchodní trhy.

Typový štítek



1. Číslo výrobku
2. Hmotnost výrobku
3. Jmenovitý výkon
4. Jmenovité napětí
5. Krytí
6. Jmenovitý proud
7. Frekvence
8. Maximální úhel sklonu
9. Výrobce
10. Skenovatelný kód
11. Rok výroby
12. Model
13. Výrobní číslo

Odpovědnost za výrobek

Jak uvádí zákon o odpovědnosti za výrobek, neneseme odpovědnost za žádnou škodu způsobenou naším výrobkem, pokud:

- byl výrobek nesprávně opraven.
- byl výrobek opraven pomocí součástí od jiného výrobce nebo součástí, které nejsou výrobcem schváleny.
- má výrobek příslušenství od jiného výrobce nebo příslušenství, které není výrobcem schváleno.
- výrobek nebyl opraven ve schváleném servisním středisku nebo schváleným odborníkem.

Bezpečnost

Definice týkající se bezpečnosti

Varování, upozornění a poznámky slouží jako upozornění na specifické důležité části návodu.



VÝSTRAHA: Používá se v případě nebezpečí úrazu nebo usmrcení obsluhy nebo okolních osob, pokud nejsou dodrženy pokyny uvedené v této příručce.



VAROVÁNÍ: Používá se v případě nebezpečí poškození výrobku, dalších materiálů či škod na majetku v blízkém okolí, pokud nejsou dodrženy pokyny uvedené v této příručce.

Povšimněte si: Používá se k poskytnutí dalších informací, které jsou nezbytné v dané situaci.

Obecné bezpečnostní pokyny



VÝSTRAHA: Před použitím výrobku si přečtěte následující varování.

- Při neopatrném nebo nesprávném použití se stává tento výrobek velmi nebezpečným nástrojem. Tento výrobek může způsobit obsluze a dalším osobám vážné zranění. Než začnete výrobek používat, musíte si prostudovat tento návod k použití a porozumět jeho obsahu.
- Uložte si veškerá upozornění a pokyny.
- Dodržujte všechny platné zákony a předpisy.
- Obsluha a její zaměstnavatel musí znát rizika během provozu výrobku a předcházet jim.
- Nedovolte osobám používat výrobek, dokud si nepřečtely návod k používání a neporozuměly jeho obsahu.
- Nepoužívejte výrobek, pokud před použitím neabsolvujete školení. Zajistěte, aby všichni uživatelé absolvovali školení.
- Zamezte používání výrobku dětmí.
- Výrobek smí obsluhovat pouze schválené osoby.
- Obsluha je odpovědná za škodu způsobenou jiným osobám nebo na jejich majetku.
- Nepoužívejte výrobek, jste-li unavení, nemocní nebo pod vlivem alkoholu, drog nebo léků.
- Buďte stále opatrní a používejte zdravý rozum.
- Tento výrobek vytváří během provozu elektromagnetické pole. Toto pole může za určitých okolností narušovat funkci aktivních či pasivních implantovaných lékařských přístrojů. Za účelem snížení rizika možného vážného nebo smrtelného zranění doporučujeme osobám s implantovanými lékařskými přístroji poradit se před použitím výrobku s lékařem a s výrobcem implantovaného lékařského přístroje.
- Udržujte výrobek čistý. Ujistěte se, že jsou značky a štítky dobře čitelné.
- Nepoužívejte výrobek, pokud je vadný.
- Neprovádějte na tomto výrobku žádné úpravy.
- Neprovozujte výrobek, pokud je možné, že úpravy výrobku provedla jiná osoba.

Bezpečnostní pokyny pro provoz



VÝSTRAHA: Před použitím výrobku si přečtěte následující varování.

- Používejte osobní ochranné pomůcky. Viz část *Osobní ochranné prostředky na strani 6*.

- Přílišné vystavení vibracím může u osob se zhoršenou funkcí krevního oběhu vést k poruchám oběhového nebo nervového systému. Pokud pocítíte příznaky obtíží způsobených nadměrným vystavením vibracím, vyhledejte lékařskou pomoc. Mezi tyto příznaky může patřit znecitlivění některých částí těla, ztráta citu v rukou, brnění, píchání, bolest, ztráta síly, změna barvy nebo stavu kůže. Tyto příznaky se obvykle objevují v prstech, na rukou nebo v zápěstí.
- Nepoužívejte výrobek, pokud nejsou namontovány všechny ochranné kryty.
- Ujistěte se, že víte, jak v případě nouze rychle zastavit motor.
- Než opustíte výrobek, vypněte motor a odpojte napájecí kabel. Ujistěte se, že nehrozí nebezpečí neúmyslného spuštění.
- Zajistěte, aby se oděv, dlouhé vlasy a šperky nezachytily v pohyblivých částech.
- Při práci udržujte bezpečnou a stabilní polohu.
- Výrobek používejte pouze na vodorovném povrchu.
- Pokud by vám v případě nehody neměl kdo pomoci, výrobek nepoužívejte.
- Vždy používejte schválené příslušenství. Další informace získáte u svého prodejce Husqvarna.
- Pokud ve výrobku dochází k vibracím nebo je hladina hluku z výrobku neobvykle vysoká, okamžitě výrobek zastavte. Zkontrolujte, zda není výrobek poškozený. Opravte poškozené díly nebo svěřte opravu schválenému servisnímu pracovníkovi.
- Připojte výrobek k odsavači prachu, který bude odstraňovat prach.
- Netahejte za hadici odsavače prachu. Výrobek může spadnout a způsobit zranění nebo se může poškodit.
- Udržujte odsavač prachu zapnutý, dokud se motor zcela nezastaví.
- Výrobek ovládejte pouze ze zadu s rukama na řídicích.
- Zkontrolujte, zda na rukojetích není mazivo nebo olej.

Ochrana před vibracemi



VÝSTRAHA: Před použitím výrobku si přečtěte následující varování.

- Během provozu výrobku se vibrace přenáší z výrobku na obsluhu. Pravidelné a časté používání výrobku může způsobit nebo zvýšit stupeň poranění obsluhy. Může dojít k poranění prstů, rukou, zápěstí, paží, ramen nebo nervů a krevního oběhu nebo jiných částí těla. Úrazy mohou být oslabující nebo trvalé a mohou se postupně v průběhu týdnů, měsíců nebo let zhoršovat. Mezi možná poranění patří poškození krevního oběhu, nervové soustavy, kloubů a dalších tělesných struktur.
- Příznaky se mohou vyskytnout během provozu výrobku nebo jindy. Pokud máte příznaky a budete

pokračovat v práci s výrobkem, mohou se příznaky zhoršit nebo se stát trvalými. Pokud se objeví tyto nebo jiné příznaky, vyhledejte lékařskou pomoc:

- Znečitlivění, ztráta citu, brnění, píchání, bolest, pálení, pulsování, ztuhlost, nešikovnost, ztráta síly, změna barvy nebo stavu pokožky.
- Příznaky se mohou zhoršovat při nízkých teplotách. Při práci s výrobkem v chladném prostředí používejte teplý oděv a mějte ruce v teple a v suchu.
- Abyste udrželi správnou hladinu vibrací, provádějte údržbu a výrobek používejte podle pokynů v návodu k používání.
- Výrobek je vybaven systémem tlumení vibrací, který snižuje vibrace z rukojeti k obsluze. Nechte pracovat výrobek. Netlačte výrobek silou. Držte výrobek za rukojeti lehce, ale dávejte pozor, abyste jej měli pod kontrolou a ovládali ho bezpečně. Netlačte rukojeti do koncových zarážek více, než je nutné.
- Ruce mějte pouze na rukojeti nebo rukojetích. Všechny ostatní části těla by měly být v bezpečné vzdálenosti od výrobku.
- Pokud se náhle objeví silné vibrace, okamžitě výrobek zastavte. Nepokračujte v práci, dokud neodstraníte příčiny zvýšených vibrací.

Ochrana proti prachu



VÝSTRAHA: Před použitím výrobku si přečtěte následující varování.

- Provoz výrobku může rozptýlit prach do vzduchu. Prach může způsobit vážné zranění a trvalé zdravotní problémy. Některé úřady považují křemenný prach za škodlivý a podléhá regulaci. Toto jsou příklady takových zdravotních problémů:
 - Smrtelná onemocnění plic chronická bronchitida, silikóza a plicní fibróza
 - Rakovina
 - Porodní vady
 - Záněty pokožky
- Používejte vybavení vhodné ke snížení množství prachu a výparů ve vzduchu a ke snížení množství prachu na pracovním zařízení, povrchu, oděvu a částech těla. Příklady takovýchto prvků jsou systémy pro sběr prachu a rozstřikovače vody vázající prach. Kde je to možné, snižte množství prachu u zdroje. Zajistěte, aby zařízení bylo správně nainstalováno, správně se používalo a aby se prováděla pravidelná údržba.
- Vždy používejte schválenou ochranu dýchacích cest. Zajistěte, aby se u nebezpečných materiálů v pracovní oblasti používala ochrana dýchacích cest.
- Zajistěte, aby bylo v pracovní oblasti dostatečné proudění vzduchu.

Ochrana proti hluku



VÝSTRAHA: Před použitím výrobku si přečtěte následující varování.

- Vysoké hladiny hluku a dlouhodobé vystavení hluku může způsobit ztrátu sluchu způsobenou hlukem.
- Chcete-li udržet hladinu hluku na minimu, provádějte údržbu výrobku a používejte ho podle pokynů v návodu k používání.
- Při práci s výrobkem používejte schválenou ochranu sluchu.
- Pokud používáte ochranu sluchu, poslouchajte pozorně varovné signály a hlasy. Když je výrobek zastavený, ochranu sluchu si sundejte, pokud není ochrana sluchu nezbytná kvůli hladině hluku v pracovní oblasti.

Osobní ochranné prostředky



VÝSTRAHA: Před použitím výrobku si přečtěte následující varování.

- Při používání výrobku je nutné vždy používat schválené osobní ochranné prostředky. Osobní ochranné prostředky nemohou zcela eliminovat nebezpečí úrazu, ale v případě nehody pomáhají snížit míru poranění. Požádejte prodejce, aby vám pomohl vybrat správné osobní ochranné prostředky.
- Pravidelně kontrolujte stav osobních ochranných prostředků.
- Používejte schválenou ochrannou přilbu.
- Vždy používejte schválenou ochranu sluchu.
- Vždy používejte schválenou ochranu dýchacích cest.
- Používejte schválenou ochranu očí s postranní ochranou.
- Používejte ochranné rukavice.
- Používejte boty s ocelovou špičkou a protiskluzovou podrážkou.
- Používejte schválený pracovní oděv nebo odpovídající přílehavý oděv s dlouhými rukávy a dlouhými nohaviciemi.

Hasicí přístroj

- Vždy mějte po ruce hasicí přístroj.
- Použijte práškový hasicí přístroj nebo hasicí přístroj s oxidem uhličitým.

Bezpečnost pracovního prostoru



VÝSTRAHA: Před použitím výrobku si přečtěte následující varování.

- Nepoužívejte výrobek v mlze, dešti, silném větru, chladném počasí, při riziku výskytu blesků nebo při jiných nepříznivých povětrnostních podmínkách.

- Nepoužívejte tento výrobek v místech, kde může dojít k požáru nebo výbuchu.
- Udržujte děti, okolní osoby a zvířata mimo pracovní oblast a v bezpečné vzdálenosti od výrobku.
- Zajistěte, aby se v pracovní oblasti vyskytovaly pouze oprávněné osoby.
- Udržujte pracovní oblast čistou a dostatečně osvětlenou.
- Před použitím výrobku odklidte z pracovní oblasti předměty, jako jsou šrouby, vruty, dráty a kameny.
- Ujistěte se, že ve směru provozu výrobku nejsou žádné kabely ani hadice.
- Zajistěte, aby v pracovním prostoru bylo dostatečné proudění vzduchu.
- Výrobek nepoužívejte, pokud jsou napájecí kabel nebo napájecí zástrčka poškozené. Opravy svěřte schválenému servisnímu středisku. Poškozený napájecí kabel může způsobit vážné zranění nebo usmrcení osob.
- Používejte napájecí kabel správným způsobem. Nepoužívejte napájecí kabel k přemísťování, tahání nebo odpojování výrobku. Napájecí kabel odpojte vytažením zástrčky. Netahejte za napájecí kabel.
- Neprovozujte produkt v hloubkách vody, kde by mohla do vybavení produktu vniknout voda. Zařízení se může poškodit a výrobek může být pod proudem a způsobit zranění.
- Do výrobku nesmí vniknout více vlhkosti, než kterou zajišťuje vodní systém. Uchovávejte výrobek mimo dosah deště. Voda, která vnikne do elektrického nástroje zvyšuje nebezpečí úrazu elektrickým proudem.
- Před připojováním nebo odpojováním přípojky kabelu motoru a rozvodné skříňě vždy odpojte napájecí kabel.

Bezpečnost při používání el. energie



VÝSTRAHA: U elektrických produktů vždy existuje nebezpečí úrazu elektrickým proudem. Nepoužívejte produkt za špatných povětrnostních podmínek. Nedotýkejte se bleskosvodů a kovových předmětů. Produkt používejte vždy podle pokynů v tomto návodu k používání, aby nedošlo ke zranění.



VÝSTRAHA: Vždy používejte zdroj napájení s proudovým chráničem. Proudový chránič snižuje nebezpečí úrazu elektrickým proudem.



VÝSTRAHA: Vysoké napětí. V pohonné jednotce jsou nechráněné části. Před otevřením dveří rozvaděče vždy odpojte napájecí zástrčku.



VAROVÁNÍ: Napájení z výrobku či generátoru musí být dostatečně a stabilní, aby mohl motor pracovat bez problémů. Nesprávné napětí způsobí zvýšení spotřeby energie a teploty motoru, dokud se neuvolní bezpečnostní obvod. Rozměr napájecího kabelu musí odpovídat národním a místním předpisům. Specifikace síťové zásuvky musí odpovídat hodnotě proudu elektrické zásuvky a prodloužovacího kabelu výrobku.

Pokud má napájecí síť vyšší odpor systému, může dojít při spuštění produktu k poklesu napětí. To může mít vliv na provoz jiných zařízení. Může to například způsobit blikání světel.

- Zkontrolujte, zda napájení, pojistka a napětí elektrické sítě odpovídají hodnotě napětí uvedené na typovém štítku produktu.
- Před odpojením napájecí zástrčky vždy vypněte produkt.



VÝSTRAHA: Nesprávné připojení může vést k úrazu elektrickým proudem. Pokud si nejste jisti, zda je vaše elektrická zásuvka správně uzemněna, obraťte se na kvalifikovaného elektrikáře.

Nemodifikujte napájecí zástrčku od továrních specifikací. V případě poruchy nebo nutnosti výměny napájecí zástrčky či napájecího kabelu se obraťte na servisního pracovníka společnosti Husqvarna. Dodržujte místní předpisy a zákony.

Pokud plně nerozumíte pokynům ohledně uzemněného produktu, obraťte se na kvalifikovaného elektrikáře.

Používejte pouze uzemněné venkovní prodloužovací kabely s uzemněnými zástrčkami a uzemněnou zásuvkou, do které lze zapojit napájecí zástrčku výrobku.

Výrobek má uzemněný napájecí kabel a napájecí zástrčku. Produkt vždy připojte do uzemněné síťové zásuvky. Tím se v případě poruchy sníží riziko úrazu elektrickým proudem.

Nepoužívejte výrobek s elektrickými adaptéry.

Prodloužovací kabely

- Používejte pouze schválené prodloužovací kabely s dostatečnou délkou.
- Jmenovitá hodnota uvedená na prodloužovacím kabelu musí být stejná nebo vyšší než hodnota na typovém štítku výrobku.
- Používejte prodloužovací kabely s uzemněním.

- Při používání výrobku venku použijte prodlužovací kabel vhodný pro venkovní použití. Tím snížíte nebezpečí úrazu elektrickým proudem.
- Připojení prodlužovacího kabelu musí být v suchu a nesmí ležet na zemi.
- Nevystavujte prodlužovací kabel působení tepla, oleje, nepoškodte ho ostrými hranami nebo pohyblivými částmi. Poškozený kabel zvyšuje nebezpečí úrazu elektrickým proudem.
- Ujistěte se, že je prodlužovací kabel v dobrém stavu a není poškozený.
- Nepoužívejte prodlužovací kabel navinutý na bubnu. To by mohlo způsobit nadměrné zahřívání prodlužovacího kabelu.
- Při používání výrobku kontrolujte, že je prodlužovací kabel za vámi a výrobkem. Toto opatření zabrání poškození prodlužovacího kabelu.

Bezpečnostní zařízení na produktu



VÝSTRAHA: Před použitím výrobku si přečtěte následující varování.

- Nepoužívejte výrobek, jehož bezpečnostní zařízení jsou vadná!
- Pravidelně kontrolujte bezpečnostní zařízení. Pokud je zařízení vadné, obraťte se na servis Husqvarna.

Tlačítko nouzového zastavení

Tlačítko nouzového zastavení slouží k rychlému zastavení motoru.

Kontrola tlačítka nouzového zastavení

Informace o umístění tlačítka nouzového zastavení na vašem výrobku naleznete v části *Popis ovládacího panelu na strani 3*.

1. Otočte tlačítko nouzového zastavení ve směru hodinových ručiček a přesvědčte se, že je tlačítko nouzového zastavení deaktivováno.
2. Nastartujte výrobek. Další informace jsou uvedeny v části *Spuštění výrobku na strani 11*.
3. Stiskněte tlačítko nouzového zastavení.
4. Ujistěte se, že se motor zastavil.
5. Otočením tlačítka nouzového zastavení ve směru hodinových ručiček jej deaktivujte.

Kontrola přítomnosti obsluhy (OPC)

Po aktivaci OPC se motor zastaví. Další informace jsou uvedeny v části *Kontrola funkce kontroly přítomnosti obsluhy (OPC) na strani 8*.

Kontrola funkce kontroly přítomnosti obsluhy (OPC)

1. Nastartujte výrobek. Viz část *Spuštění výrobku na strani 11*.
2. Vytáhněte klíč OPC. Pokud se motor nezastaví do 3 sekund, obraťte se na schválený servis Husqvarna.

Bezpečnostní pokyny pro údržbu



VÝSTRAHA: Před použitím výrobku si přečtěte následující varování.

- Používejte osobní ochranné pomůcky. Viz část *Osobní ochranné prostředky na strani 6*.
- Provádějte pouze údržbu uvedenou v tomto návodu k používání. Veškerý další servis musí provést schválený servisní pracovník.
- Při nesprávném nebo nepravdivém provádění údržby se zvyšuje nebezpečí poranění a poškození výrobku.
- Před prováděním údržby výrobek vyčistěte, abyste odstranili nebezpečný materiál.
- Před prováděním údržby vždy vypněte motor, vytáhněte kontrolu přítomnosti obsluhy a odpojte napájecí zástrčku.
- Údržbu výrobku provádějte na stabilním a rovném povrchu.
- Neprovádějte na výrobku žádné úpravy. Úpravy, které neschválí výrobce, mohou způsobit vážné zranění nebo usmrcení osob.
- Poškozené, opotřeбенé či prasklé součásti vyměňte.
- Vždy používejte pouze originální příslušenství a náhradní díly. Příslušenství a náhradní díly, které neschválí výrobce, mohou způsobit vážné zranění nebo úmrtí.
- Po provedení údržby zkontrolujte hladinu vibrací ve výrobku. Pokud není správná, obraťte se na schváleného servisního pracovníka.
- Servis výrobku by měl provádět schválený servisní pracovník v pravidelných intervalech.

Provoz

Úvod



VÝSTRAHA: Před používáním produktu je třeba, abyste si přečetli a porozuměli kapitole o bezpečnosti.

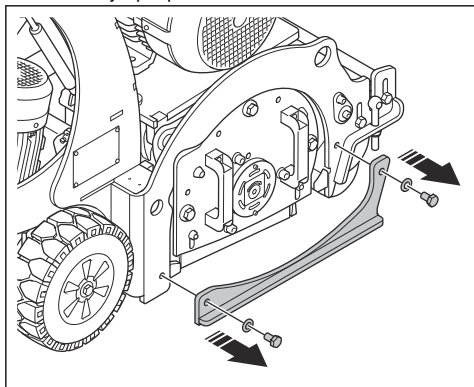
Před provozem výrobku

1. Pozorně si prostudujte tento návod k používání a nepoužívejte výrobek, pokud návodu zcela nerozumíte.
2. Pozorně si prostudujte návod k používání odsavače prachu a nepoužívejte výrobek, pokud návodu zcela nerozumíte.

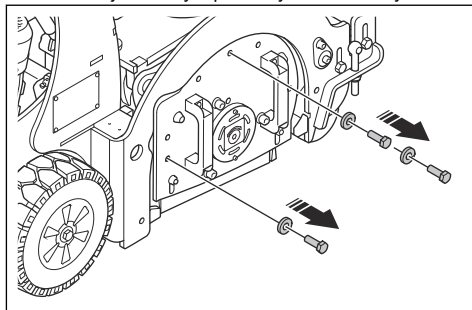
3. Používejte osobní ochranné pomůcky. Viz část *Osobní ochranné prostředky na strani 6*.
4. Zajistěte, aby se v pracovní oblasti vyskytovaly pouze oprávněné osoby.
5. Provádějte denní údržbu. Viz část *Plán údržby na strani 14*.
6. Zkontrolujte, zda je produkt správně zajištěn a nevykazuje známky poškození.
7. Umístěte produkt na pracovní oblast. Zkontrolujte, zda je povrch rovný. Zajistěte, aby byla přeprava výrobku do pracovní oblasti a v ní provedena bezpečně a správně. Viz část *Přeprava na strani 18*.
8. Zkontrolujte, zda je výška předních kol správně nastavena pro danou operaci. Viz část *Nastavení výšky předních kol na strani 10*.
9. Zajistěte, aby nástroje nenarazily do země.
 - a) Nastavte zvedací páku do horní polohy.
 - b) Otočte kolo pro nastavení hloubky ve směru hodinových ručiček.
10. Připojte k výrobku odsavač prachu. Viz část *Připojení odsavače prachu na strani 11*.
11. Zapojte výrobek do zdroje napájení. Viz část *Připojení výrobku ke zdroji napájení na strani 11*.
12. Ujistěte se, že výška kartáčů pod skříní bubnu odpovídá provozní hloubce. V případě potřeby povolte matice, nastavte výšku a utáhněte matice.

Montáž frézovacího bubnu

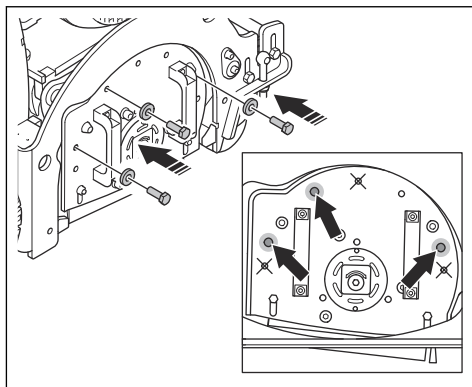
1. Demontujte podpěrnou desku.



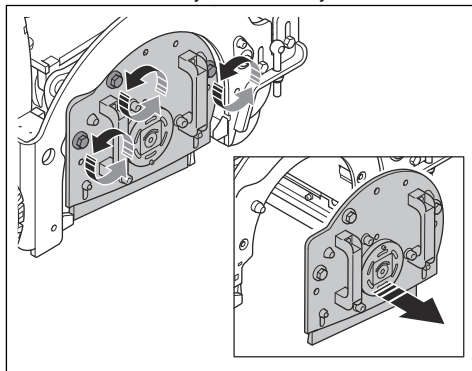
2. Demontujte šrouby a podložky z bočního krytu.



3. Namontujte šrouby s podložkami do sousedních otvorů.

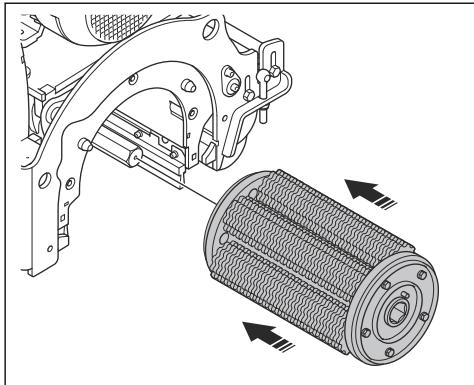


4. Otočením šroubů vytlačte boční kryt.

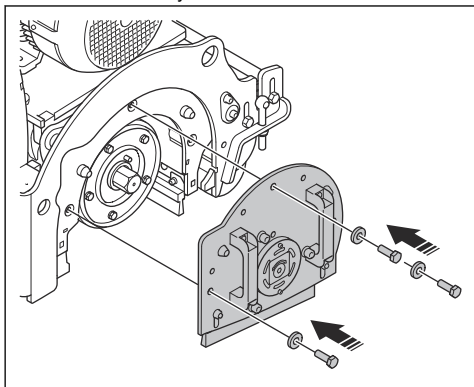


Povšimněte si: Po sejmutí bočního krytu osa volně visí.

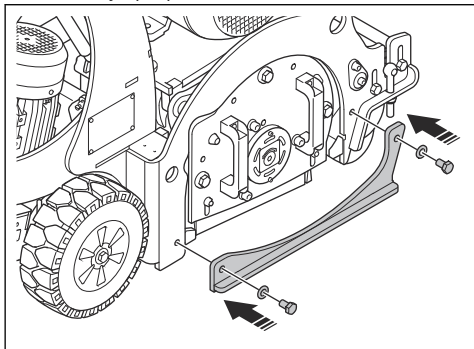
5. Namontujte frézovací buben na osu.



6. Nasadte boční kryt.



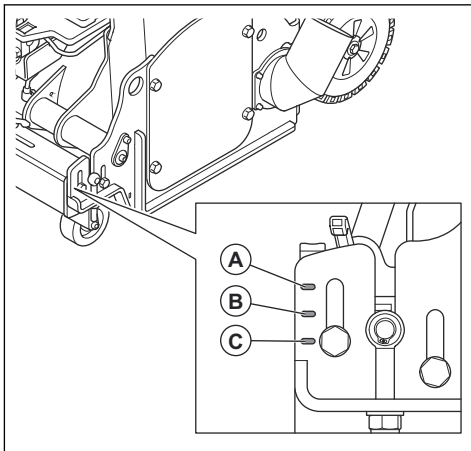
7. Namontujte podpěrnou desku.



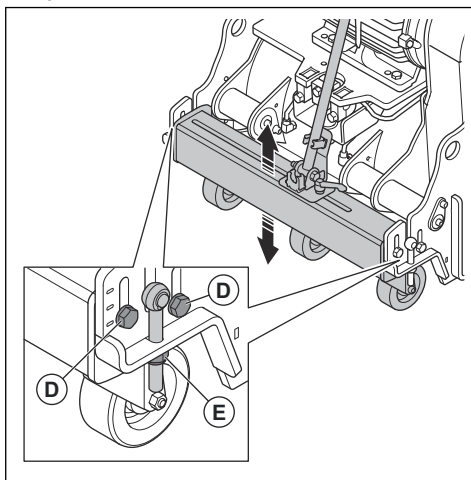
8. Zkontrolujte napnutí hnacího řemene. Viz část *Kontrola napnutí hnacího řemene na strani 17.*

Nastavení výšky předních kol

Standardní poloha je (B). Poloha (A) se používá pro provoz v maximální hloubce. Poloha (C) se používá pro provoz v minimální hloubce.

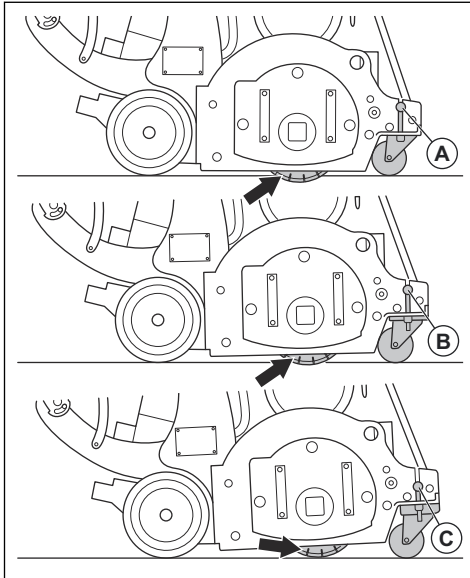


1. Povolte šrouby (D) na obou stranách lišty předních kol.



2. Otáčením matice (E) nastavte příslušnou výšku.

3. Utáhněte šrouby (D) na obou stranách lišty předních kol.



Připojení odsavače prachu

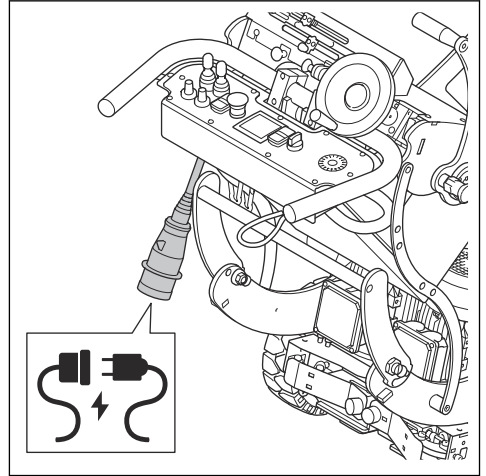


VÝSTRAHA: Pokud je hadice odsavače prachu poškozená, nepoužívejte odsavač prachu. Zvyšuje se riziko, že budete vdechovat prach, který je nebezpečný pro vaše zdraví. Vždy používejte schválenou ochranu dýchacích cest.

1. Zkontrolujte, zda není hadice odsavače prachu poškozená.
2. Přesvědčte se, že jsou filtry odsavače prachu čisté a nepoškozené.
3. Připojte hadici odsavače prachu k přípojce pro odsavač prachu. Informace o umístění přípojky pro odsavač prachu na vašem výrobku naleznete v části *Popis výrobku na strani 2*.

Připojení výrobku ke zdroji napájení

1. Zapojte napájecí zástrčku výrobku do vhodného prodlužovacího kabelu.



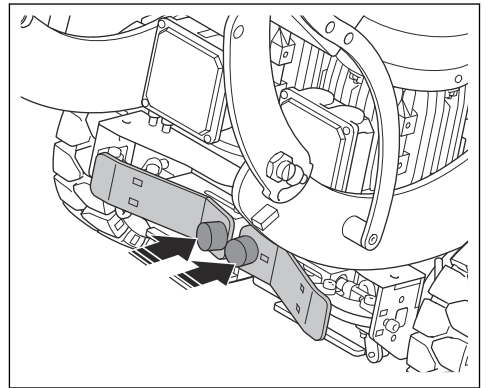
2. Zapojte prodlužovací kabel do síťové zásuvky.



VAROVÁNÍ: Když je výrobek připojen k odsavači prachu, musí být odsavač prachu připojen k 3fázovému zdroji napájení.

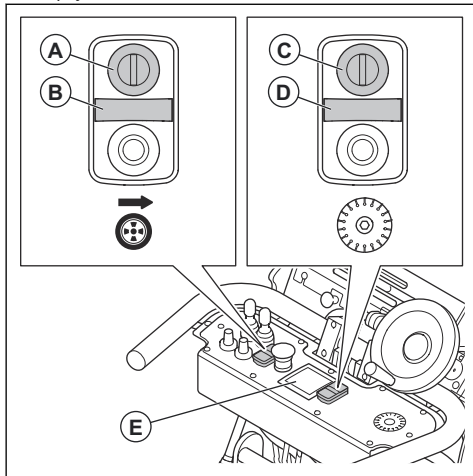
Spuštění výrobku

1. Spustíte odsavač prachu.
2. Umístíte šňůru kontroly přítomnosti obsluhy kolem pravého zápěstí.
3. Zatlacením pedálů hnacího ústrojí aktivujete hnací ústrojí.



4. Otočte tlačítko nouzového zastavení na ovládacím panelu ve směru hodinových ručiček a přesvědčte se, že je tlačítko nouzového zastavení deaktivováno.

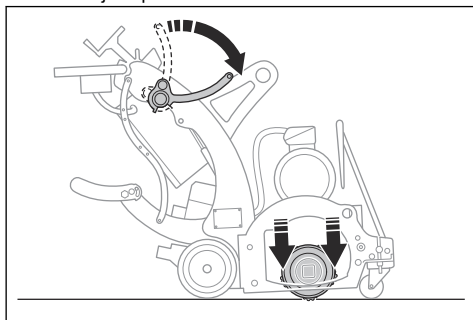
5. Nastavte hlavní spínač na rozvodné skříně do polohy zapnuto.
6. Nastavte joysticky do neutrální polohy.
7. Stiskněte tlačítko pro zapnutí hnacího motoru (A). Kontrolka (B) se rozsvítí, když je hnací motor napájen.



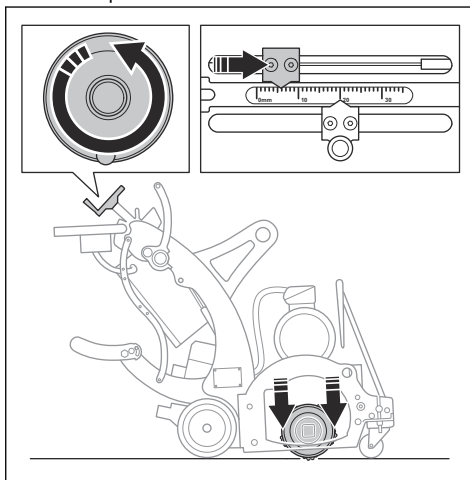
8. Stiskněte tlačítko pro zapnutí motoru bubnu (C). Kontrolka (D) se rozsvítí, když je motor bubnu napájen.

Povšimněte si: Motor bubnu se nespustí, pokud není zapnuté hnací ústrojí.

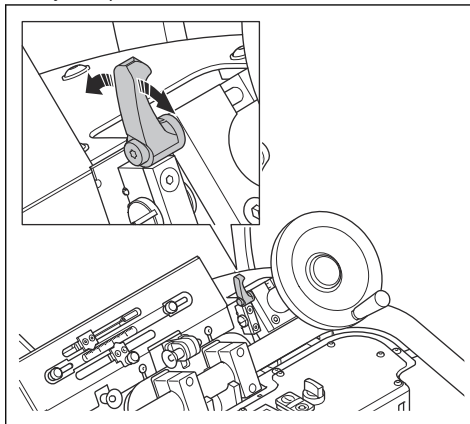
9. Počkejte 10 až 15 sekund, dokud se barva displeje (E) nezmění z červené na bílou.
10. Pomalu spusťte zvedací páku dolů a spusťte buben s nástroji na podlahu.



11. Otáčejte kolem pro nastavení hloubky proti směru hodinových ručiček, dokud nebude hloubka pro tuto činnost správná.

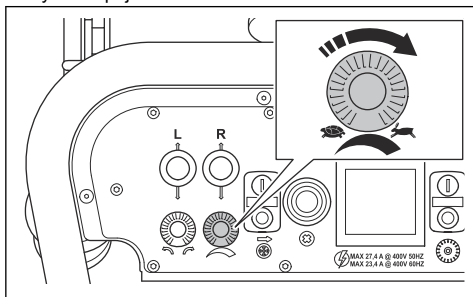


12. Otočením zámku kola pro nastavení hloubky zajistíte provozní hloubku.



- a) Otočením zámku znovu odemkněte kolo pro nastavení hloubky, chcete-li provést další nastavení provozní hloubky.

- 13. Otočením knoflíku pro nastavení otáček nastavte rychlost pojezdu.

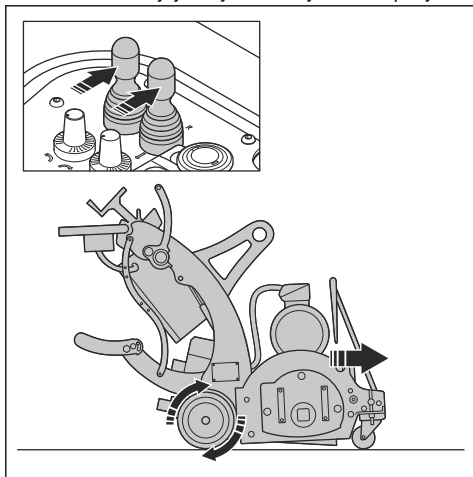


Obsluha výrobku



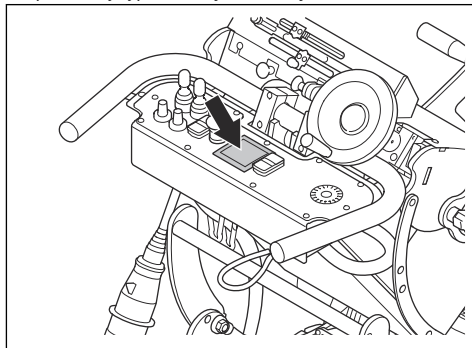
VÝSTRAHA: Tento výrobek je určen pouze k provozu směrem dopředu. Pokud je buben s nástroji v provozu, nepohybujte výrobkem dozadu.

- Zatlačením na joysticky uvedte výrobek do pohybu.



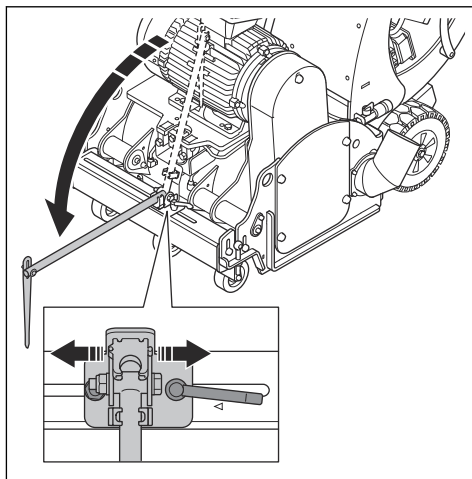
- V případě potřeby seřídte hloubku. Jedno otočení kola pro nastavení hloubky upraví hloubku o 1,1 mm.

- Při provozu sledujte ampérmetr. Maximální proud pro každý typ motoru je následující:



- Pro typ motoru 3 x 400 V, 50 Hz: 19,6 A.
- Pro typ motoru 3 x 480 V, 60 Hz: 16,6 A.

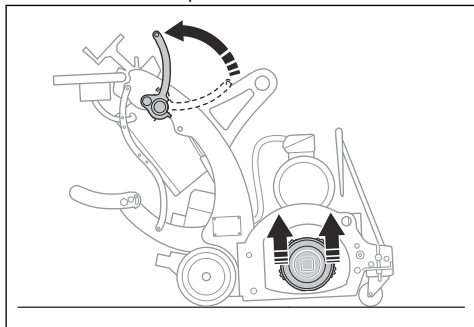
- Chcete-li usnadnit přímý pohyb, sklopte ukazatel směru.



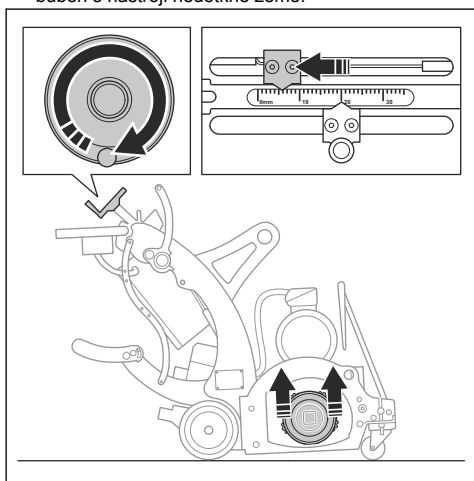
Povšimněte si: Polohu ukazatele směru lze nastavit příčně.

Zastavení výrobku

1. Zvedněte zvedací páku.



2. Otáčejte kolem pro nastavení hloubky, dokud se buben s nástroji nedotkne země.



3. Stiskněte tlačítko pro vypnutí hnacího motoru a tlačítko pro vypnutí motoru bubnu.
4. Počkejte, až se zcela zastaví všechny pohyblivé díly.
5. Vypněte odsavač prachu.
6. Odpojte napájecí zástrčku.

Údržba

Úvod



VÝSTRAHA: Před prováděním údržby je třeba, abyste si přečetli a porozuměli kapitole o bezpečnosti.

Pro servis a opravy výrobku je nezbytné speciální školení. Garantujeme dostupnost profesionálních oprav a servisu. Pokud neposkytuje prodejce servisní služby, požádejte jej o informace o nejbližším servisu.

Plán údržby

* = Všeobecná údržba, kterou provádí obsluha. Pokyny nejsou uvedeny v tomto návodu k použití.

X = Pokyny jsou uvedeny v tomto návodu k použití.

O = Pokyny nejsou uvedeny v tomto návodu k použití. Údržbu by měl provést schválený servis.

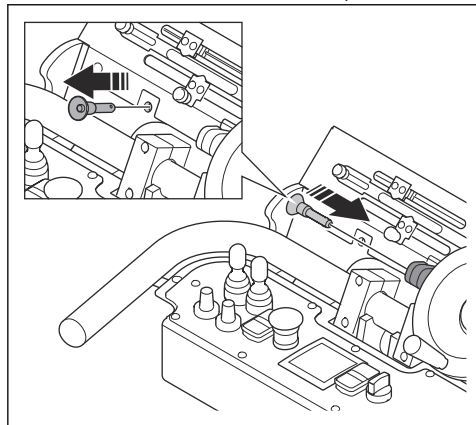
| Obecná údržba výrobku | Denně | 12 h po servisu | Každé 3 měsíce | Jednou ročně |
|-----------------------|-------|-----------------|----------------|--------------|
| Vyčistěte výrobek. | X | | | |

| Obecná údržba výrobku | Denně | 12 h po servisu | Každé 3 měsíce | Jednou ročně |
|---|-------|-----------------|----------------|--------------|
| Zkontrolujte všechna bezpečnostní zařízení. | X | | | |
| Přesvědčte se, že jsou matice a šrouby dotažené. | * | * | | |
| Zkontrolujte opotřebení bubnu s nástroji, osy bubnu, nástrojů a skříně. | * | | | |
| Zkontrolujte, zda jsou napájecí zástrčka a prodlužovací kabel v dobrém stavu a nepoškozené. | * | | | |
| Zkontrolujte proudový chránič. | * | | | |
| Zkontrolujte elektrické součásti, kabely a spoje, zda nejsou opotřebené nebo poškozené. | * | | | |
| Zkontrolujte napnutí hnacího řemene. | X | | X | |
| Zkontrolujte, zda není hadice poškozená nebo ucpaná. | * | | | |
| Vyprázdněte odsavač prachu. | * | | | |
| Namažte ložisko. | | | X | |
| Zkontrolujte, zda nejsou kartáče pod skříní bubnu opotřebené. | | | * | |
| Proveďte kompletní servis a čištění výrobku. | | | | O |

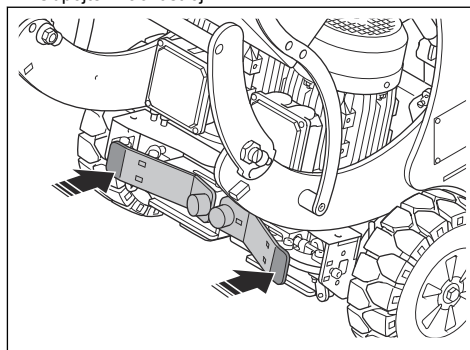
Naklonění výrobku dozadu

Při provádění určité údržby je nutné výrobek naklonit dozadu, aby byl umožněn přístup k bubnu s nástroji.

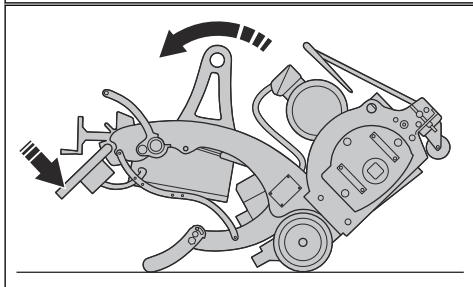
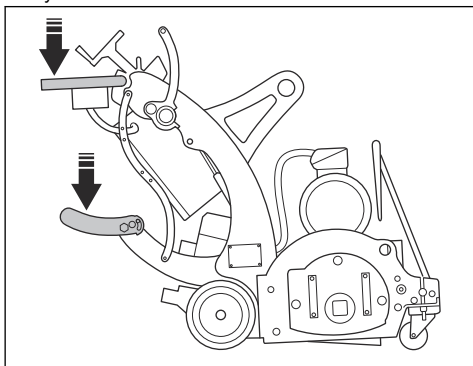
1. Uvolněte zámek řízení na ovládacím panelu.



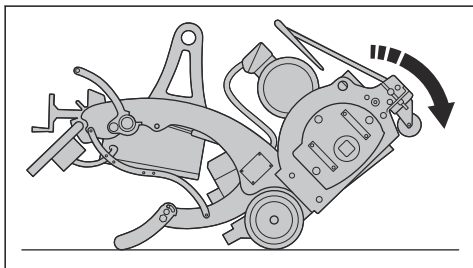
2. Odpojte hnací ústrojí.



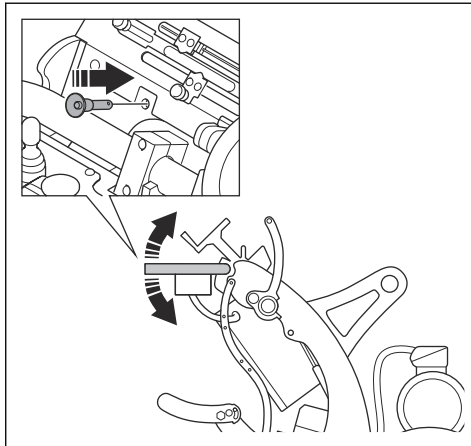
3. Zatlačením na řídítka a nožní opěru naklopte výrobek.



4. Opatrně spusťte výrobek dolů. Přední část je velmi těžká.



5. Znovu namontujte zámek řízení.



Čištění výrobku

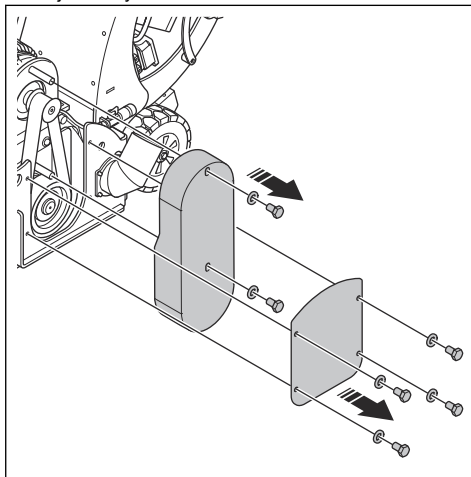
- Po použití vždy vyčistěte veškeré vybavení. Použijte vysavač.
- K čištění výrobku nepoužívejte vysokotlaký čistič.
- Udržujte vzduchové otvory čisté, aby bylo zajištěno, že výrobek má vždy dostatečně nízkou teplotu.
- Po práci na vlhkých površích vyčistěte buben s nástroji.

Mazání ložiska

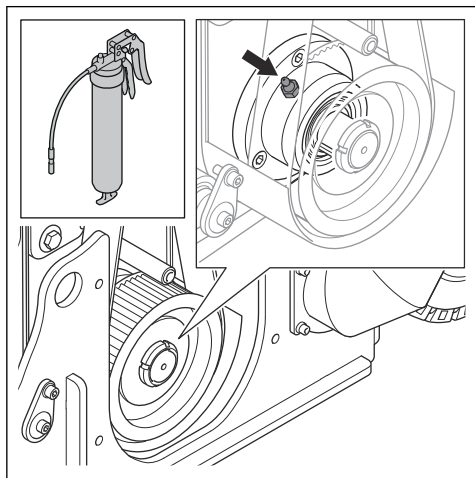


VAROVÁNÍ: Použijte správný typ maziva. Viz část *Technické údaje BMP 335 na straně 20*. Nesprávný typ maziva může způsobit poškození ložiska.

1. Sejměte kryt hnacího řemene.



2. Pomocí mazací pistole zatlačte 5–10 g maziva do maznice.

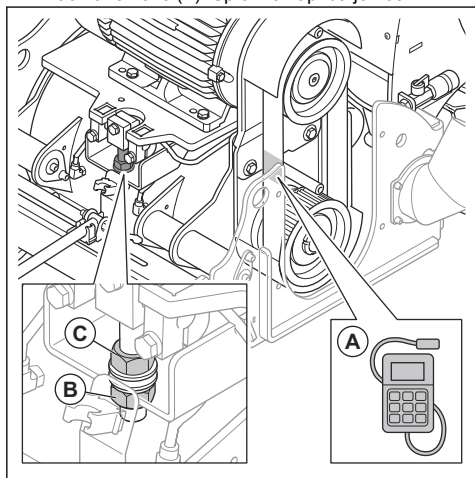


2. Pokud je nutné seřídít napnutí hnacího řemene, proveďte tyto kroky:

- Uvolněte matici (B).
- Otáčením matice (C) ve směru hodinových ručiček napněte hnací řemen.
- Otáčením matice (C) proti směru hodinových ručiček povolte hnací řemen.
- Dotáhněte matici (B).

Kontrola napnutí hnacího řemene

1. Změřte napnutí hnacího řemene ve středu rozpětí hnacího řemene (A). Správné napnutí je 105 Hz.



Odstraňování problémů

| Problém | Příčina | Řešení |
|--|---|--|
| Příliš velké vibrace nebo neobvyklé zvuky. | Nástroje jsou opotřebené nebo poškozené. | Opotřebené nebo poškozené díly vyměňte. |
| | Ložisko je vadné. | Zkontrolujte ložisko na hnacím hřídeli osy a v případě potřeby jej vyměňte. |
| | Nesprávné napnutí hnacího řemene. | Zkontrolujte napnutí hnacího řemene. Viz část <i>Kontrola napnutí hnacího řemene na strani 17.</i> |
| | Motor je vadný. | Vyměňte motor. |
| | Buben s nástroji je nastaven na příliš velkou provozní hloubku. | Zmenšete provozní hloubku. |
| Snížený nebo žádný výkon. | Nástroje jsou opotřebené nebo poškozené. | Vyměňte opotřebené díly. |
| | Nesprávný typ nástrojů pro příslušný povrch. | Nahraďte je nástroji vhodnými pro příslušný povrch. |
| Motor nespouští. | Chybí fáze napájení. | Zkontrolujte napájení. |
| | Fáze napájení není správná. | Upravte fázi. |
| | Tlačítko nouzového zastavení je aktivováno. | Otočením tlačítka nouzového zastavení ve směru hodinových ručiček jej deaktivujte. |
| | Hnací ústrojí je bez napájení. | Spusťte hnací ústrojí a poté spusťte motor bubnu. |
| | Vadná součást. | Vyměňte vadnou součást. |
| | OPC není nainstalována. | Nainstalujte OPC. |
| | Prodlužovací kabel je odpojený nebo poškozený. | Zapojte prodlužovací kabel nebo jej v případě potřeby vyměňte. |
| Výrobek se po chvíli zastaví. | Spínač ochrany motoru se uvolní z důvodu přetížení. | Zmenšete hloubku řezu. |
| | Motor má závadu. | Zkontrolujte motor. |
| Hnací ústrojí nefunguje správně. | Pedály hnacího ústrojí nejsou aktivovány. | Zatlačte pedály hnacího ústrojí dovnitř. |

Převaha, skladování a likvidace

Převaha



VÝSTRAHA: Při přepravě buďte opatrní. Výrobek je těžký a může způsobit úraz nebo škodu, jestliže při přepravě spadne nebo se posune.



VAROVÁNÍ: Před přepravou zatáhněte za zvedací páku. Během přepravy nesmí být nástroje ve styku se zemí.

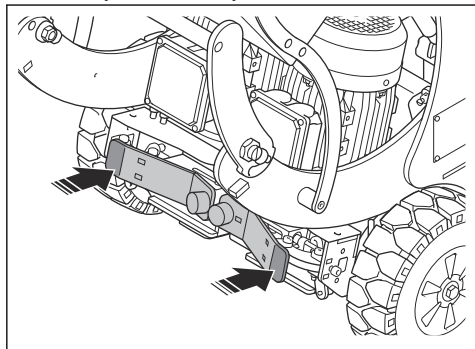


VAROVÁNÍ: Netáhněte výrobek za vozidlem.

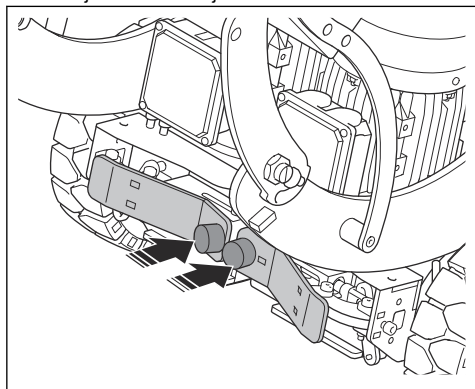
- Kola umožňují přemístění výrobku na kratší vzdálenost. Pokud ho chcete přesunout na delší vzdálenost nebo ho umístit na vozidlo, výrobek zvedněte.
- Během přepravy používejte na produktu vhodný typ ochrany. Ochrana chrání produkt před přírodními vlivy, například deštěm či sněhem.

Zapojení a odpojení hnacího ústrojí

1. Zatlačením na vnější konce pedálů hnacího ústrojí deaktivujete hnací ústrojí.



2. Zatlačením na vnitřní konce pedálů hnacího ústrojí aktivujete hnací ústrojí.



Ruční přemístění výrobku s vypnutým motorem



VÝSTRAHA: Před přemístěním výrobku počkejte, dokud se všechny pohyblivé součásti nezastaví.



VÝSTRAHA: Používejte ochrannou obuv s ocelovou špičkou a protiskluzovou podrážkou.



VÝSTRAHA: Nejezděte výrobkem nahoru a dolů po rampách ručně, pokud je vypnuté hnací ústrojí. Výrobek přemísťujte ručně pouze na rovinném povrchu.

1. Odpojte hnací ústrojí. Viz část *Zapojení a odpojení hnacího ústrojí na strani 19*.
2. Tlačte výrobek za říditka.
3. Zapojte hnací ústrojí. Viz část *Zapojení a odpojení hnacího ústrojí na strani 19*. Při vypnutém motoru je tato funkce vybavena parkovací brzdou a zabraňuje náhodnému pohybu výrobku.

Pohyb výrobku nahoru a dolů na rampě



VÝSTRAHA: Při přemísťování výrobku na rampu a z rampy buďte velmi opatrní. Výrobek je těžký a pokud spadne nebo se rozjede příliš rychle, hrozí nebezpečí úrazu.



VÝSTRAHA: U nájezdu s prudkým sklonem používejte vždy naviják. Nechoďte ani se nezdržujte pod výrobkem nebo v jeho blízkosti.

- Chcete-li s výrobkem sjet po rampě dolů, pomalu s ním jeďte směrem dopředu.
- Chcete-li s výrobkem vyjet na rampu, pomalu s ním jeďte směrem dozadu.
- Nezatáčejte s výrobkem na rampě doprava nebo doleva o více než 45°.

Zvedání výrobku



VÝSTRAHA: Přesvědčte se, že zvedací zařízení má správné specifikace pro bezpečné zvedání výrobku. Na typovém štítku na výrobku je uvedena hmotnost výrobku.

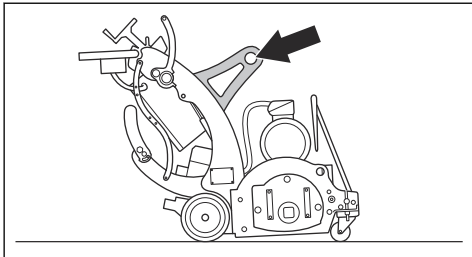


VÝSTRAHA: Nechoďte ani se nezdržujte pod výrobkem během zvedání nebo v jeho blízkosti. Udržujte okolní osoby mimo pracovní oblast.



VÝSTRAHA: Nezvedejte poškozený výrobek. Zkontrolujte, zda je zvedací oko správně zajištěno a nevykazuje známky poškození.

1. Připevněte zvedací vybavení ke zvedacímu oku.



2. Zvedněte výrobek bezpečným způsobem.

Připevnění výrobku k přepravnímu vozidlu pomocí upínacích popruhů

1. Zkontrolujte, zda jsou aktivována hnací kola. Viz část *Zapojení a odpojení hnacího ústrojí na strani 19*.
2. Připevněte upínací popruhy do zvedacího oka a otvorů pro upínací popruhy. Viz část *Popis výrobku na strani 2* s informacemi o umístění otvorů pro upínací popruhy na vašem výrobku.

3. Připevněte a utáhněte upínací popruhy k přepravnímu vozidlu.

Skladování



VAROVÁNÍ: Neskladujte výrobek venku. Vždy skladujte výrobek ve vnitřních prostorech.

- Uchovávejte výrobek na suchém místě, kde nemrzne.
- Před uskladněním výrobku jej vyčistěte a proveďte kompletní údržbu.
- Skladujte výrobek na uzamčeném místě, aby se zamezilo přístupům dětí a neoprávněných osob.

Likvidace produktu

- Dodržujte místní požadavky ohledně recyklace a platné předpisy.
- Nehodláte-li výrobek dále používat, odešlete jej prodejci Husqvarna nebo jej dopravte do recyklační stanice.

Technické údaje BMP 335

| | 3 x 400 V, 50 Hz | 3 x 480 V, 60 Hz |
|--|------------------|------------------|
| Výkon motoru, kW | 11 + 1,1 | |
| Elektrická přípojka, V | 3 x 400 | 3 x 480 |
| Frekvence, Hz | 50 | 60 |
| Napájecí konektor, póly/A | 5/32 | |
| Odběr proudu, A | 19,6 + 3,4 | |
| Provozní šířka, mm | 335 | |
| Rychlost otáčení frézovacího bubnu, min ⁻¹ | 1000 | |
| Typ maziva ložiska | E08729 | |
| Hmotnost bez bubnu, kg | 442 | |
| Hladina emisí hluku ¹ | 100 | |
| Hladina akustického výkonu ² | 114 | |
| Hladina vibrací (řídítka), m/s ² , ³ | 3,1 | |
| Okolní teplota, °C | -5-40 | |
| Průměr přípojky prachové hadice, mm | 100 | |

¹ Nejistota měření 3 dB(A).

² Nejistota měření 3 dB(A).

³ Nejistota měření 1,5 m/s²

Povšimněte si: Pokud váš výrobek vyžaduje elektrickou specifikaci, která není uvedena v tabulce,

obraťte se na servis Husqvarna, který vám poskytne další informace.

Prodlužovací kabely

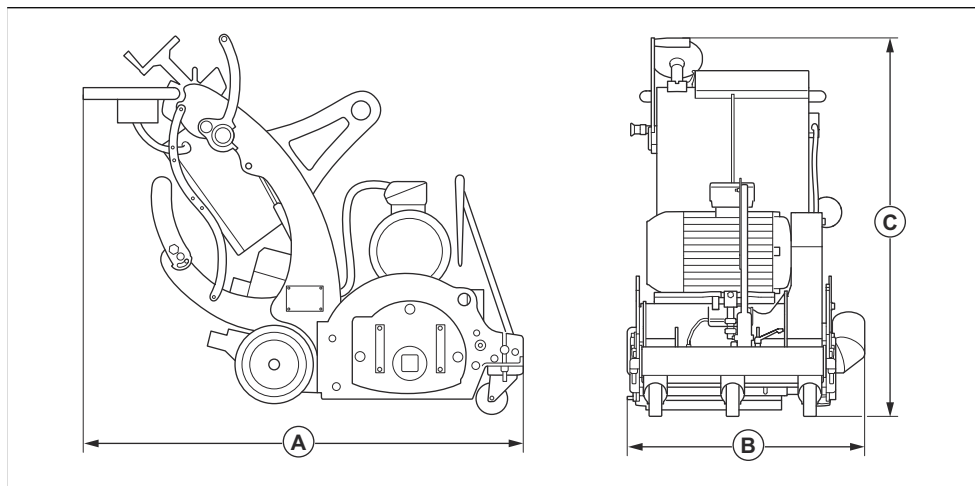
| Délka kabelu | Průřez | | | |
|--|---------------------|---------------------|--------------------|--------------------|
| | ≤ 16 A | ≤ 32 A | ≤ 63 A | ≤ 125 A |
| Vypočítáno při použití předpojisky GG ⁴ : | 16 A | 32 A | 63 A | 125 A |
| > 20 m | 1,5 mm ² | 2,5 mm ² | 10 mm ² | 25 mm ² |
| 20 m > 50 m | 2,5 mm ² | 4 mm ² | 10 mm ² | 25 mm ² |
| 50 m > 75 m | 4 mm ² | 6 mm ² | 16 mm ² | 35 mm ² |

Prohlášení o hluku a vibracích

Tyto deklarované hodnoty byly získány testováním laboratorního typu v souladu s uvedenou směrnici nebo normami a jsou vhodné pro porovnání s deklarovanými hodnotami jiných testovaných výrobků v souladu se stejnou směrnicí nebo normami. Tyto deklarované hodnoty nejsou vhodné pro použití při vyhodnocování

rizika a hodnoty naměřené na jednotlivých pracovištích mohou být vyšší. Skutečné expoziční hodnoty a riziko újm, ke kterým dochází u jednotlivých uživatelů, jsou jedinečné a závisí na způsobu, jakým uživatel pracuje, na materiálu, na kterém se výrobek používá, na době expozice i na tělesném stavu uživatele a na stavu výrobku.

Rozměry výrobku



| | | |
|----------|-----------|------|
| A | Délka, mm | 1410 |
| B | Šířka, mm | 750 |
| C | Výška, mm | 1158 |

⁴ Průřezy musí být přepočítány, pokud se používá jiný typ nebo rozměr předpojisky, než je uvedeno.

Prohlášení o shodě

Prohlášení o shodě EU

Společnost Husqvarna AB, SE-561 82 Huskvarna,
Švédsko, tel.: +46-36-146500, zcela zodpovědně
prohlašujeme, že výrobek:

| | |
|--------------|-----------------------------------|
| Popis | Fréza |
| Značka | Husqvarna |
| Typ/Model | BMP 335 |
| Identifikace | Výrobní čísla od roku 2022 a dále |

je zcela ve shodě s následujícími směrnici a předpisy
EU:

| Směrnice/předpis | Popis |
|------------------|-------------------------------------|
| 2006/42/ES | „o strojních zařízeních“ |
| 2014/30/EU | „o elektromagnetické kompatibilitě“ |

a že byly použity následující normy nebo technické
specifikace:

EN ISO 12100:2010, EN 60204-1:2006

Partille, 2022-01-24



Martin Huber

Ředitel výzkumu a vývoje, betonové povrchy a podlahy

Husqvarna AB, divize Construction

Osoba odpovědná za technickou dokumentaci



TARTALOMJEGYZÉK

| | | | |
|-------------------|----|--|----|
| Bevezető..... | 23 | Hibaelhárítás..... | 39 |
| Biztonság..... | 25 | Szállítás, tárolás és ártalmatlanítás..... | 39 |
| Üzemeltetés..... | 30 | Műszaki adatok BMP 335..... | 41 |
| Karbantartás..... | 35 | Megfelelőségi nyilatkozat..... | 44 |

Bevezető

Termékleírás

A termék egy elektromos motorral működtetett, gyalogkísérető irtóborona.

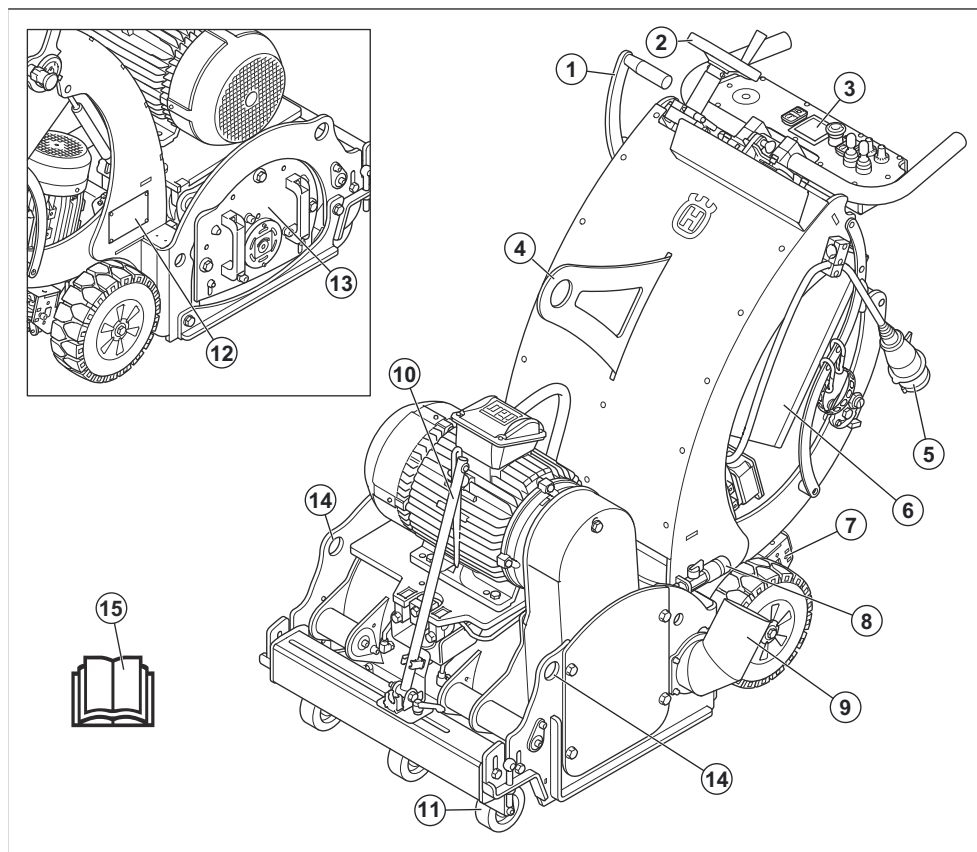
Terméket szakemberek használják a kereskedelmi szektorban.

Ne használja a terméket egyéb feladatokra.

Rendeltetésszerű használat

A termék felületek érdesítésére, illetve rétegek és útjelzések eltávolítására szolgál. A termék beton, aszfalt, kő és acél felületeken is használható.

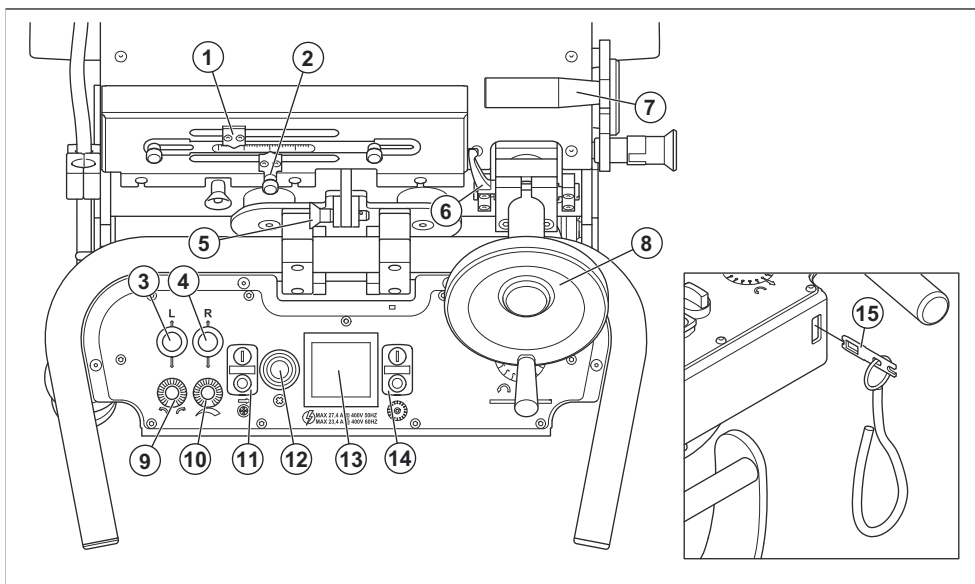
A termék áttekintése



1. Emelőkar
2. Mélységállító kerék
3. Vezérlőpanel
4. Emelőfül
5. Tápcsatlakozó-dugasz
6. Vezérlődoboz főkapcsolóval
7. Hajtórendszer pedálja
8. Vízcsatlakozás
9. Porelszívó csatlakozása
10. Irányjelző
11. Első kerék
12. Típus tábla
13. Oldalsó burkolat
14. Rögzítőheveder-furat
15. Kezelői kézikönyv

Megjegyzés: Ha a művelethez vízre van szükség, további információkért forduljon a Husqvarna szakszervizhez.

Vezérlőpanel áttekintése



1. Mélységbeállítás jelzése
2. Manuális mélységjelző
3. Botkormány a bal oldali hajtókerék előre-hátra mozgatásához
4. Botkormány a jobb oldali hajtókerék előre-hátra mozgatásához
5. Kormányzár
6. Mélységállító kerék retesze
7. Emelőkar
8. Mélységállító kerék
9. Egyenesfutás vezérlőeleme
10. Fordulatszám-beállító
11. Hajtómotor BE/KI gombjai
12. Vészleállító gomb
13. Áramerősség-mérő
14. Dobmotor BE/KI gombjai

15. Kezelőjelenlét-vezérlő (OPC)

A terméken található jelzések



Figyelmeztetés: A termék veszélyes lehet a kezelőre és másokra, valamint a súlyos sérüléseket és halálukat okozhatja. Körültekintően járjon el, és megfelelően használja a terméket.



Magas feszültség.



Minden testrészét tartsa távol a forró felületektől.



Emelési pont.



Tartsa távol kezét a forgó alkatrészekről.



Olvassa el a használati utasítást, és a termék használatba vétele előtt mindenképpen legyen tisztában a benne foglaltakkal.



Használjon jóváhagyott légzésvédő készüléket.



Használjon jóváhagyott fülvédőt.



Használjon jóváhagyott védőszemüveget.



Használjon jóváhagyott védőkesztyűt.



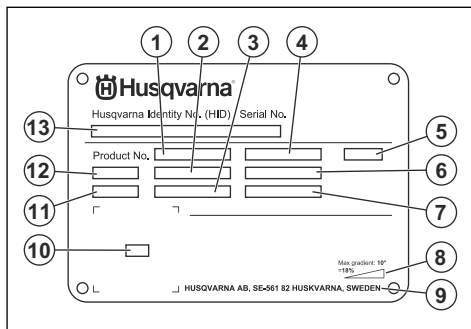
Viseljen jóváhagyott védőlábbelit.



Ez a termék megfelel a vonatkozó EU-s irányelveknek.

Megjegyzés: A terméken szereplő többi jel/címke egyes piacok specifikus vizsgáztatási követelményeire vonatkozik.

Típustábla



1. Termékszám
2. Termék tömege
3. Névleges teljesítmény
4. Névleges feszültség
5. Vezérlődoboz
6. Névleges áramerősség
7. Frekvencia
8. Maximális lejtési szög
9. Gyártó
10. Beolvasható kód
11. Gyártás éve
12. Típus
13. Sorozatszám

Termékszavatosság

A termék szavatosságra vonatkozó jogszabályok értelmében nem vagyunk felelősek a termékeink által okozott károkért az alábbi esetekben:

- a termék javítását helytelenül végezték;
- a termék javítása nem a gyártótól származó vagy általa jóváhagyott alkatrészekkel történt;
- a terméket nem a gyártótól származó vagy általa jóváhagyott kiegészítővel szerelték fel;
- a termék javítását nem hivatalos szakszerviz vagy jóváhagyott egyéb szerviz végezte.

Biztonság

Biztonsági meghatározások

A figyelmeztetések, óvintézkedések és megjegyzések a használati utasítás kiemelten fontos részeire hívják fel a figyelmet.



FIGYELMEZTETÉS: Akkor használatos, ha a kézikönyv utasításainak be nem tartása esetén fennáll a kezelő vagy

a közelben tartózkodók sérülésének vagy halálának veszélye.



VIGYÁZAT: Akkor használatos, ha a kézikönyv utasításainak be nem tartása esetén fennáll a vagyoni kár, illetve a termék vagy a környező terület károsodásának veszélye.

- Ne végezzen módosításokat a terméken.
- Ne működtesse a terméket, ha előfordulhat, hogy más személyek módosításokat végeztek a terméken.

Biztonsági utasítások az üzemeltetéshez



FIGYELMEZTETÉS: A termék használata előtt olvassa el az alábbi figyelmeztetéseket.

- Használjon személyi védőfelszerelést. Lásd: *Személyi védőfelszerelés* 27. oldalon.
- Az erős rezgés a vérkeringési zavarokban szenvedő személyeknél ér- vagy idegsérüléseket okozhat. Forduljon orvoshoz, ha olyan tüneteket tapasztal, amelyek az erős rezgés hatására jöhetnek létre. Ezek a tünetek lehetnek többek között: zsibadás, érzéskiesés, bizsergés, szúró érzés, fájdalom, erőtlenség, a bőr színének vagy felületének megváltozása. A tünetek többnyire az ujjakban, a kézben vagy a csuklóban jelentkeznek.
- A terméket kizárólag akkor indítsa el, ha minden védőburkolat fel van szerelve.
- Mindenképpen legyen tisztában azzal, hogy vészhelyzet esetén hogyan kell gyorsan leállítani a motort.
- Mielőtt magára hagyná a motort, állítsa le és válassza le a tápkábelről. Ügyeljen arra, hogy ne álljon fenn a véletlen elindítás veszélye.
- Ügyeljen, nehogy ruházat, hosszú haj vagy leelőző ékszerek kerüljenek a mozgó alkatrészek közé
- A termék működtetése során ügyeljen a biztonságos, stabil testtartásra.
- A terméket csak vízszintes felületeken használja.
- Kizárólag akkor működtesse a terméket, ha baleset esetén segítséget kaphat
- Mindig eredeti tartozékokat használjon. További információért forduljon Husqvarna szakkereskedőjéhez.
- Ha a termék rezegni kezd, illetve ha a zajsztintje szokatlanul magas, azonnal állítsa le a terméket. Ellenőrizze, hogy a termék sérülésmentes-e. Javítsa ki a sérüléseket, vagy végeztesse el a javításokat egy jóváhagyott szervizműhellyel.
- A terméket a por eltávolítása érdekében egy porelszívóhoz kell csatlakoztatni.
- Ne húzza meg a porelszívó tömlőjét. A termék felborulhat és sérülést vagy kárt okozhat.
- Tartsa bekapcsolva a porelszívót, amíg a motor teljesen le nem áll.
- A terméket csak mögötte állva, két kézzel a fogantyút tartva működtesse.
- Győződjön meg arról, hogy a fogantyúkon nincs zsír vagy olaj.

Megjegyzés: További információt biztosít az adott helyzetben szükséges tennivalókról.

Általános biztonsági utasítások



FIGYELMEZTETÉS: A termék használata előtt olvassa el az alábbi figyelmeztetéseket.

- Ez a termék veszélyes szerszám, ha nem körültekintően járnak el a használata során, vagy nem megfelelőképpen kezelik. A gép a kezelő és mások súlyos sérülését és halálát okozhatja. A termék használata előtt mindenképpen olvassa el figyelmesen a jelen használati utasítás tartalmát.
- Tegyen el minden figyelmeztetést és utasítást.
- Minden vonatkozó törvénynek és előírásnak meg kell felelni.
- A gépkezelőnek és a gépkezelő munkaadójának ismernie kell a termék kezelésével kapcsolatos kockázatokat, és meg kell akadályozniuk őket.
- Senkinek ne engedélyezze a termék használatát, amíg figyelmesen el nem olvasta a használati utasítás tartalmát.
- Ne használja a terméket, ha nem kapott képzést a használatára. Ügyeljen arra, hogy minden kezelő képzésben részesüljön.
- A terméket gyermekek nem használhatják.
- Kizárólag jóváhagyott személyek számára engedélyezze a termék használatát.
- A kezelő tartozik felelősséggel az olyan balesetekért, amelyek más személyekkel vagy vagyontárgyaikkal történnek.
- Ne használja a terméket, ha fáradt, beteg, illetve alkohol, drog vagy gyógyszer hatása alatt áll.
- Mindig megfontoltan és előrelátóan cselekedjen.
- A termék működés közben elektromágneses mezőt hoz létre. Ez bizonyos körülmények esetén hatással lehet az aktív vagy passzív orvosi implantátumokra. A súlyos sérülések és a halál kockázatának csökkentése érdekében azt javasoljuk, hogy az orvosi implantátumot használó személyek a termék alkalmazása előtt kérjék ki az orvosuk vagy az orvosi implantátum gyártójának tanácsát.
- Tartsa tisztán a terméket. Ügyeljen arra, hogy a jelek és címkék jól olvashatóak legyenek.
- Ne használja a terméket, ha hibás.

Rezgéssel kapcsolatos biztonsági tudnivalók



FIGYELMEZTETÉS: A termék használata előtt olvassa el az alábbi figyelmeztetéseket.

- A termék működtetése során rezgések jutnak a termékből a gépkezelőbe. A termék rendszeres és gyakori működtetése a gépkezelő sérüléseit okozhatja, vagy súlyosbíthatja a sérüléseket. Sérülések érhetnek az ujjakat, a kézfejet, a csuklót, a kart, a vállat és/vagy az idegeket és más testrészek vérellátását. A sérülések súlyos elesettséget és/vagy maradandó károsodást okozhatnak, és hetek, hónapok vagy évek elteltével fokozódhatnak. A lehetséges sérülések magukban foglalják a keringési rendszer, az idegrendszer, az ízületek és egyéb testrészek károsodását.
- A tünetek a termék működtetése során és máskor egyaránt jelentkezhetnek. Ha tüneteket észlel, és folytatja a termék működtetését, akkor a tünetek súlyosbodhatnak vagy állandósulhatnak. Ha az alábbi vagy egyéb tünetek jelentkeznek, kérjen orvosi segítséget:
 - Zsibbadás, érzéskiesés, bizsergés, szúró érzés, fájdalom, égő érzés, lüktetés, merevség, ügyetlenség, erőtlenség, a bőr színének vagy felületének megváltozása.
- A tünetek hideg hőmérséklet esetén erősödhetnek. Ha a terméket hideg környezetben működteti, viseljen meleg ruházatot, és tartsa melegen a kezét.
- A helyes rezgésszint fenntartása érdekében a termék karbantartását és működtetését a használati utasításban foglaltaknak megfelelően végezze.
- A termék fel van szerelve egy rezgéscsillapító rendszerrel, amely csökkenti a fogantyúból a kezelőbe jutó rezgéseket. Hagyja, hogy a termék Ön helyett dolgozzon. Ne nyomja erővel a terméket. Tartsa szorosan a terméket a fogantyúknál fogva, de ügyeljen arra, hogy ÖN irányítsa és biztonságos módon működtesse a terméket. Ne nyomja bele a szükségesnél nagyobb mértékben a fogantyúkat a végütközőkbe.
- Kizárólag a fogantyún vagy a fogantyúkon tartsa a kezét. Minden más testrészét tartsa a terméktől távol.
- Ha hirtelen erős rezgést érez, azonnal állítsa le a terméket. Ne folytassa a gép működtetését, amíg meg nem szüntette a felerősödött rezgés okát.

Porvédelem



FIGYELMEZTETÉS: A termék használata előtt olvassa el az alábbi figyelmeztetéseket.

- A termék működtetése során por juthat a levegőbe. A por súlyos sérülést és maradandó egészségügyi

problémákat okozhat. A szilícium-dioxid port számos hatóság károsnak minősít. Az ilyen egészségügyi problémákra jelentenek példát az alábbiak:

- Halálos tüdőbetegségek, pl. krónikus bronchitis, szilíciosis és tüdőfibrozis
- Rák
- Születési rendellenességek
- Bőrgyulladás
- A levegőbe, valamint a berendezésre, felületekre, ruházatra és testrészekre jutó por és gőzök mennyiségének csökkentése érdekében használjon megfelelő felszerelést. A megfelelő intézkedésekre jelentenek példák a por megkötésére szolgáló porgyűjtő rendszerek és vízpermetek. A lehetséges esetekben a kialakulási helyén csökkentse a por mennyiségét. Ügyeljen arra, hogy a berendezés megfelelően legyen felszerelve, és hogy biztosított legyen a rendszeres karbantartása.
- Használjon jóváhagyott légzésvédőt. Ügyeljen arra, hogy a légzésvédő készülék a munkavégzési területen jelen lévő veszélyes anyagoknak megfelelő legyen.
- Ügyeljen arra, hogy a munkavégzési területen megfelelő legyen a légáramlás.

Zajvédelem



FIGYELMEZTETÉS: A termék használata előtt olvassa el az alábbi figyelmeztetéseket.

- A magas zajszintek és a hosszú távú zajártalom halláskárosodást okozhat.
- A zajszint minimális szinten tartása érdekében a termék karbantartását és működtetését a használati utasításban foglaltaknak megfelelően végezze.
- A termék használatokor viseljen jóváhagyott hallásvédőt.
- Hallásvédő használata közben is figyeljen a veszélyjelzésekre és a kiáltásokra. A termék leállítása esetén távolítsa el a hallásvédőt, kivéve, ha a munkavégzési terület zajszintje szükségessé teszi a hallásvédő használatát.

Személyi védőfelszerelés



FIGYELMEZTETÉS: A termék használata előtt olvassa el az alábbi figyelmeztetéseket.

- Amikor a terméket használja, mindig viseljen jóváhagyott személyi védőfelszerelést. A személyi védőfelszerelés nem küszöböli ki teljes mértékben a sérülés kockázatát, de csökkenti a sérülés mértékét, ha bekövetkezik a baleset. A megfelelő személyi védőfelszerelés kiválasztásában kérje az illetékes kereskedő segítségét.

- Rendszeresen ellenőrizze a személyi védőfelszerelés állapotát.
- Használjon jóváhagyott védősisakot.
- Használjon jóváhagyott fülvédőt.
- Használjon jóváhagyott légzésvédőt.
- Használjon jóváhagyott, oldalsó elemekkel ellátott szemvédőt.
- Használjon védőkesztyűt.
- Használjon acéllemezes lábujjvédővel és csúszásálló talppal ellátott védőbakancsot.
- Használjon jóváhagyott munkavédelmi ruházatot vagy azzal egyenértékű, testhezálló ruházatot, azaz hosszú ujjú és szárú ruhadarabokat.

Tűzoltó készülék

- A gép működtetése közben tartson a közelben tűzoltó készüléket.
- Használjon poroltó készüléket vagy szén-dioxidos tűzoltó készüléket.

A munkaterület biztonsága



FIGYELMEZTETÉS: A termék használata előtt olvassa el az alábbi figyelmeztetéseket.

- Ne használja a terméket ködben, esőben, erős szélben, illetve villámás kockázata vagy egyéb kedvezőtlen időjárási körülmények esetén.
- Ne használja a terméket tűz- vagy robbanásveszélyes területeken.
- Tartsa távol a gyerekeket, a nézelődőket és az állatokat a munkaterülettől, illetve biztonságos távolságban a terméktől.
- Győződjön meg arról, hogy csak illetékes személyek tartózkodnak a munkavégzési területen.
- Tartsa tisztán és megfelelő fényviszonyok között a munkavégzési területet.
- A termék használata előtt távolítsa el a különböző tárgyakat, például csavarokat, huzalokat és köveket a munkaterületről.
- Győződjön meg arról, hogy nincsenek kábelek vagy tömlők a termék működési irányában.
- Ügyeljen arra, hogy biztosított legyen a munkavégzési terület megfelelő légáramlása.

Elektromos biztonság



FIGYELMEZTETÉS: Az elektromos termékek esetében mindig fennáll az áramütés veszélye. Ne használja a terméket rossz időjárási viszonyok között. Ne kerüljön villámhárítóval vagy fémtárgyakkal érintkezésbe. A sérülések elkerülése érdekében mindig a használati utasításban megadottak szerint használja a terméket.



FIGYELMEZTETÉS: Mindig érintésvédelmi relével (RCD) felszerelt tápegységet használjon. Az RCD csökkenti az áramütés kockázatát.



FIGYELMEZTETÉS: Magas feszültség. A tápegység villamossági szempontból nem védett alkatrészeket tartalmaz. Mindig húzza ki a csatlakozódugót, mielőtt felnyitná a vezérlődoboz fedelét.



VIGYÁZAT: Az elektromos hálózat vagy a generátor tápfeszültségének kellően erősnek és állandónak kell lennie ahhoz, hogy a motor gond nélkül működjön. A nem megfelelő feszültség miatt megnövekedhet az áramfogyasztás és olyan mértékben megemelkedhet a motor hőmérséklete, hogy a biztonsági áramkör működésbe léphet. A tápkábelnek meg kell felelnie nemzeti és helyi előírásoknak. A hálózati aljzat áramerősség-besorolásának meg kell egyeznie a termék hálózati csatlakozójának és hosszabbítókábelének áramerősség-besorolásával.

Ha az elektromos hálózat nagyobb rendszerellenállással rendelkezik, a termék indításakor rövid feszültségesések léphetnek fel. Ez befolyásolhatja más termékek működését, pl. villagos fényforrások.

- Győződjön meg róla, hogy az áramellátás, a biztosíték és a hálózat feszültsége megegyezik a termék típus tábláján feltüntetett feszültséggel.
- Mindig állítsa le a terméket, mielőtt kihúzza a tápkábel.
- Ne használja a terméket, ha a tápkábel vagy a hálózati csatlakozó sérült. Adja be javításra egy jóváhagyott szervizközpontba. A sérült kábel súlyos sérüléseket, de akár halált is okozhat.
- Megfelelő módon használja a kábelt. Ne használja a tápkábelt a készülék mozgatásához, húzásához vagy hálózatról való lecsatlakoztatásához. A tápkábelt a hálózati csatlakozónál fogva húzza ki. Ne a tápkábelt húzza.
- Ne működtesse a terméket olyan vízmélységnél, ahol a termék berendezése benedvesedhet. A berendezés meghibásodhat, és a gép áram alá kerülhet, ami sérüléshez vezethet.
- Ne kerüljön több nedvesség a termékbe, mint amit a vízrendszer biztosít. A termék esőtől távol tartandó. A termékbe jutó víz növeli az áramütés kockázatát.
- Mindig húzza ki a tápkábelt, amikor a motorkábelt és a vezérlődobozt csatlakoztatja vagy szétválasztja.

Földelt termékre vonatkozó utasítások



FIGYELMEZTETÉS: A hibás csatlakozás áramütést okozhat. Ha nem biztos abban, hogy a hálózati aljzat megfelelően van-e földelve, forduljon egy hivatásos villanyszerelőhöz.

Ne módosítsa a hálózati csatlakozó gyári kialakítását. Ha a hálózati csatlakozó vagy a tápkábel megsérült vagy ki kell cserélni, forduljon a Husqvarna márkaszervizhez. Kövesse a helyi szabályozásokat és törvényeket.

Ha nincs teljesen tisztában a földelt termékre vonatkozó utasításokkal, forduljon egy hivatásos villanyszerelőhöz.

Csak földelt kültéri hosszabbítókábelt használjon földelt dugóval és földelt aljzattal, amelybe illeszkedik a termék hálózati dugója.

A termék földelt tápkábellel és hálózati csatlakozóval rendelkezik. Mindig földelt hálózati aljzathoz csatlakoztassa a terméket. Ez meghibásodás esetén csökkenti az áramütés kockázatát.

Ne használjon hálózati adaptert a termékhez.

Hosszabbító kábelek

- Kizárólag jóváhagyott, megfelelő hosszúságú hosszabbítókábeleket használjon.
- A kábelen lévő névleges értéknek meg kell egyeznie vagy nagyobbnak kell lennie a termék típusátlábján feltüntetett értéknel.
- Használjon földelt hosszabbító kábeleket.
- Ha kültéren használja a terméket, használjon kültéri használathoz megfelelő hosszabbítókábelt. Ez csökkenti az áramütés kockázatát.
- A hosszabbítókábel csatlakozását tartsa szárazon és úgy, hogy ne érintkezzen a talajjal.
- Tartsa távol a hosszabbítókábelt hőtől, olajtól, éles széléktől vagy mozgó alkatrészekről. A sérült kábel növeli az áramütés kockázatát.
- Ellenőrizze, hogy a hosszabbítókábel jó állapotban van-e, illetve nem sérült-e.
- Feltekert állapotban ne használja a hosszabbítókábelt. Ennek hatására a hosszabbítókábel felforrósodhat.
- Ügyeljen arra, hogy a termék használata során a hosszabbítókábel a háta és a termék mögött legyen. Ez megakadályozza, hogy a hosszabbítókábel megsérüljön.

Biztonsági eszközök a terméken



FIGYELMEZTETÉS: A termék használata előtt olvassa el az alábbi figyelmeztetéseket.

- Ne használjon olyan terméket, amelynek hibásak a biztonsági eszközei.
- Rendszeresen ellenőrizze a biztonsági eszközöket. A biztonsági eszközök meghibásodása esetén vegye fel a kapcsolatot a Husqvarna szervizműhellyel.

Vészleállító gomb

A vészleállító gomb a motor gyors leállítására szolgál.

A vészleállító gomb ellenőrzése

A vészleállító gomb elhelyezkedésével kapcsolatos információkat illetően tekintse át a következőt: *Vezérlőpanel áttekintése* 24. oldalon.

1. Fordítsa el a vészleállító gombot az óramutató járásával megegyező irányba, ezzel biztosítva, hogy a vészleállító gomb inaktív.
2. Indítsa be a terméket. Lásd: *A termék elindítása* 33. oldalon.
3. Nyomja meg a vészleállító gombot.
4. Ügyeljen arra, hogy a motor megálljon.
5. Fordítsa el a vészleállító gombot az óramutató járásával megegyező irányba a kioldáshoz.

Kezelőjelenlét-vezérlő (OPC)

Amikor az OPC be van kapcsolva, a motor leáll. Lásd: *A kezelőjelenlét-vezérlő (OPC) ellenőrzése* 29. oldalon.

A kezelőjelenlét-vezérlő (OPC) ellenőrzése

1. Indítsa be a terméket. Lásd: *A termék elindítása* 33. oldalon.
2. Húzza ki az OPC-kulcsot. Ha a motor 3 másodpercen belül nem áll le, forduljon egy hivatalos Husqvarna szakszervizhez.

Biztonsági utasítások a karbantartáshoz



FIGYELMEZTETÉS: A termék használata előtt olvassa el az alábbi figyelmeztetéseket.

- Használjon személyi védőfelszerelést. Lásd: *Személyi védőfelszerelés* 27. oldalon.
- Csak a használati utasításban megadott karbantartást végezze el. Minden egyéb szervizelési munkát hagyjon egy hivatalos szervizműhelyre.
- Ha a karbantartást nem megfelelően és rendszeresen végezték el, nő a termék sérülésének és károsodásának kockázata.
- A karbantartás elvégzése előtt tisztítsa meg a terméket a veszélyes anyagok eltávolítása érdekében.
- Bármilyen karbantartási művelet előtt állítsa le a motort, húzza ki a kezelőjelenlét-vezérlőt, és húzza ki a tápcsatlakozót.

- A termék karbantartását stabil, vízszintes talajon végezze.
- Ne végezzen módosításokat a terméken. A gyártó által nem jóváhagyott módosítások súlyos sérülést vagy halált okozhatnak.
- A sérült, kopott vagy törött alkatrészt cserélje ki.
- Mindig eredeti tartozékokat és pótalkatrészeket használjon. A gyártó által nem jóváhagyott

tartozékok és pótalkatrészek súlyos sérülést vagy halált okozhatnak.

- Karbantartás után ellenőrizze a termék rezgésszintjét. Ha nem megfelelő, forduljon egy hivatalos szervizközpontoz.
- A termék rendszeres szervizelését hivatalos szervizműhellyel kell elvégeztetni.

Üzemeltetés

Bevezető



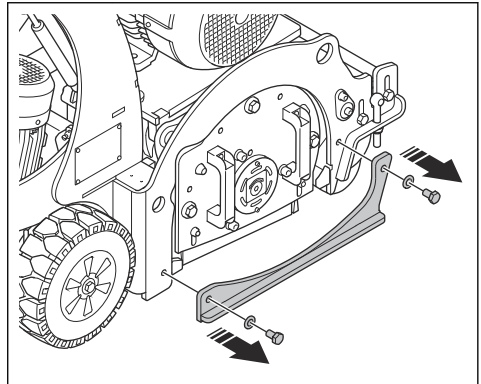
FIGYELMEZTETÉS: A termék működtetése előtt el kell olvasnia és meg kell értenie a biztonságról szóló fejezetet.

A termék működtetése előtti teendők

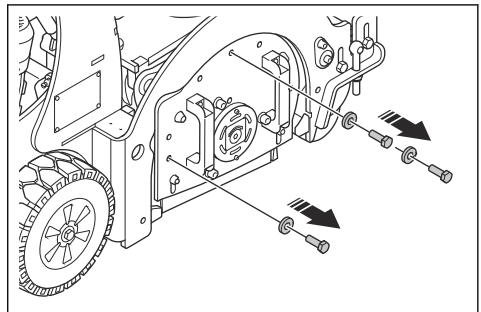
1. Olvassa el figyelmesen a használati utasítást, és győződjön meg arról, hogy megértette a benne foglaltakat.
2. Olvassa el figyelmesen a porelszívó használati utasítását, és győződjön meg arról, hogy megértette a benne foglaltakat.
3. Használjon személyi védőfelszerelést. Lásd: *Személyi védőfelszerelés27. oldalon.*
4. Győződjön meg arról, hogy csak illetékes személyek tartózkodnak a munkavégzési területen.
5. Végezze el a napi karbantartást. Lásd: *Karbantartási terv35. oldalon.*
6. Ellenőrizze, hogy a termék helyesen van-e összeszerelve, és nem sérült-e.
7. Helyezze a terméket a munkaterületre. Ügyeljen arra, hogy a felület vízszintes legyen. Ügyeljen arra, hogy a termék munkaterületre történő szállítása megfelelő és biztonságos módon történjen. Lásd: *Szállítás39. oldalon.*
8. Ellenőrizze, hogy az első kerekek magassága megfelelően van-e beállítva a művelethez. Lásd: *Az elülső kerekek magasságának beállítása32. oldalon.*
9. Ügyeljen arra, hogy a szerszámok ne érintkezzenek a talajjal.
 - a) Helyezze az emelőkart felemelt pozícióba.
 - b) Fordítsa el a mélységállító kereket az óramutató járásával megegyező irányba.
10. Csatlakoztassa a porelszívót a termékhez. Lásd: *A porelszívó csatlakoztatása32. oldalon.*
11. Csatlakoztassa a terméket a tápellátáshoz. Lásd: *A termék csatlakoztatása a tápellátáshoz33. oldalon.*
12. Ellenőrizze, hogy a dobház alatti kefék magassága megfelelő-e a munkamélységnek. Szükség esetén lazítsa meg az anyákat, állítsa be a magasságot, majd húzza meg az anyákat.

Az irtóboronadob beszerelése

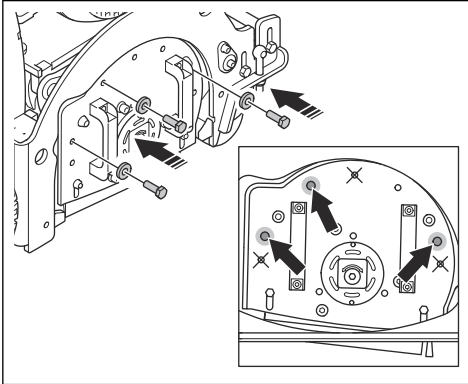
1. Távolítsa el a támasztólemezt.



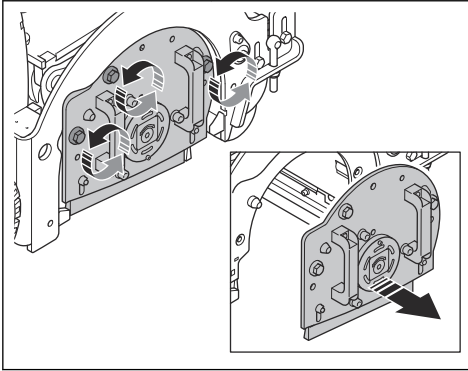
2. Távolítsa el a csavarokat és az alátéteket az oldalsó burkolatról.



3. Helyezze vissza a csavarokat alátétekkel a szomszédos furatokba.

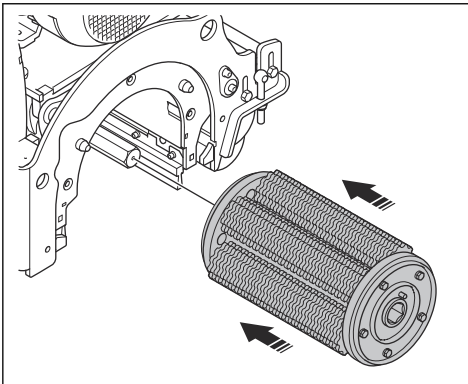


4. Fordítsa el a csavarokat az oldalsó burkolat kiemeléséhez.

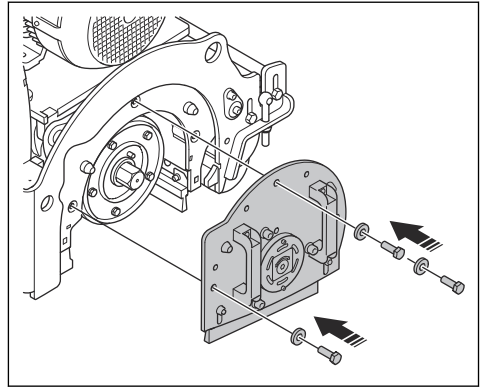


Megjegyzés: Az oldalsó burkolat eltávolításakor a tengely lezúdul.

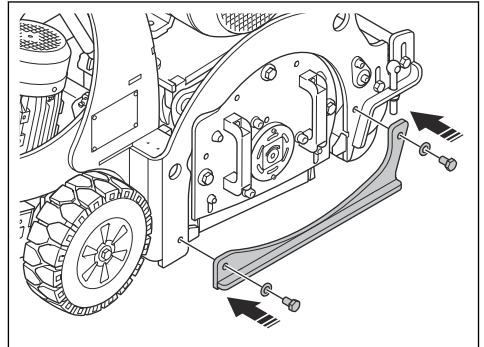
5. Helyezze az új irtóboronadobot a tengelyre.



6. Szerelje fel az oldalsó burkolatot.



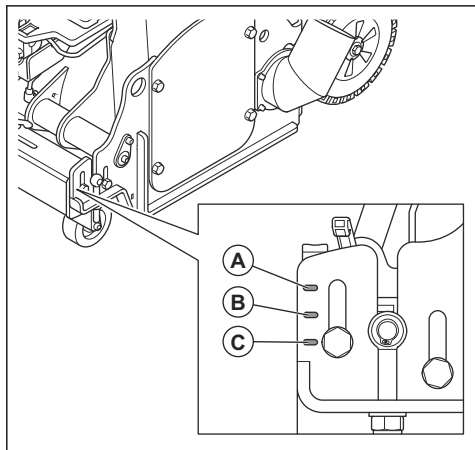
7. Szerelje fel a támasztőlemezt.



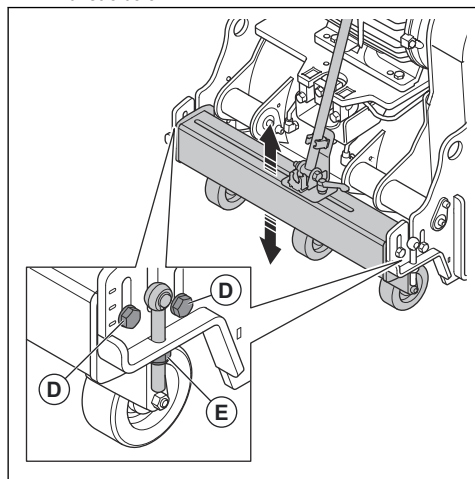
8. Ellenőrizze a hajtósíj feszességét. Lásd: *A hajtósíj feszességének ellenőrzése* 38. oldalon.

Az előző kerekek magasságának beállítása

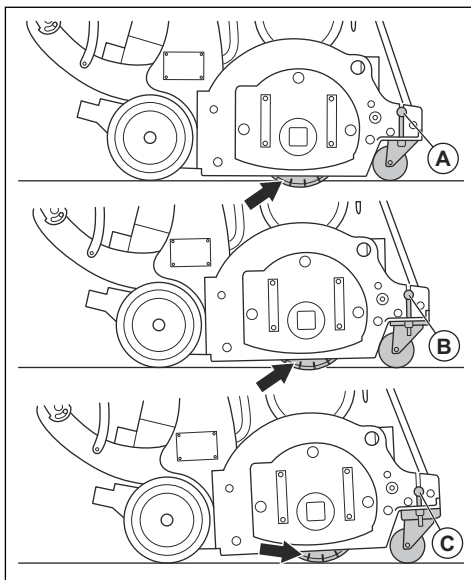
A normál pozíció a (B). Az (A) pozíció maximális mélység esetén használatos. A (C) pozíció minimális mélység esetén használatos.



1. Lazítsa meg a csavarokat (D) az előző kerékrúd mindkét oldalán.



2. Az anya (E) elforgatásával állítsa be a megfelelő magasságot.
3. Húzza meg a csavarokat (D) az előző kerékrúd mindkét oldalán.



A porszívó csatlakoztatása

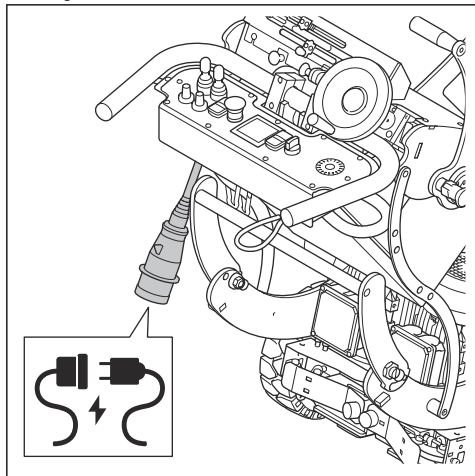


FIGYELMEZTETÉS: Ha a porszívó tömlője sérült, ne használja a porszívót. Ilyen esetben megnő a veszélye, hogy egészségkárosító port lélegez be. Használjon jóváhagyott légzésvédőt.

1. Ellenőrizze a porszívó tömlő épségét.
2. Ellenőrizze, hogy a porszívóban található a szűrők tiszták és sértetlenek-e.
3. Csatlakoztassa a porszívó tömlőjét a porszívó csatlakozójához. A porszívó csatlakozásának elhelyezkedésével kapcsolatos információkat illetően tekintse át a következőt: *A termék áttekintése* 23. oldalon.

A termék csatlakoztatása a tápellátáshoz

1. Csatlakoztassa a termék hálózati csatlakozóját egy megfelelő hosszabbítókábelhez.



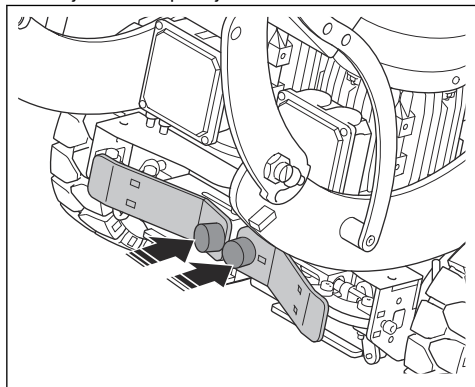
2. Csatlakoztassa a hosszabbítókábelt a hálózati aljzathoz.



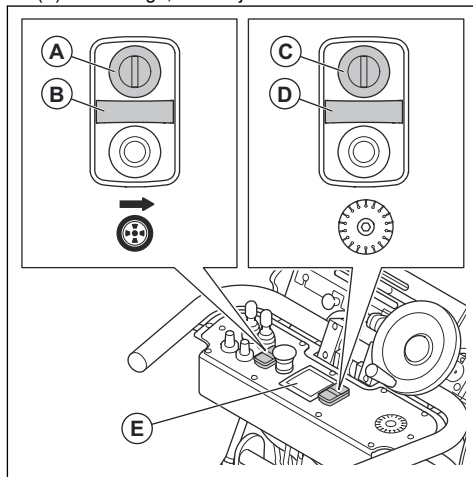
VIGYÁZAT: Ha a termékhez porszivó is csatlakozik, a porszivót egy háromfázisú áramforráshoz kell csatlakoztatni.

A termék elindítása

1. Indítsa el a porszivót.
2. Helyezze a kezelőjelenlét-vezérlő kábelét a jobb csuklójára.
3. A hajtórendszer bekapcsolásához nyomja le a hajtórendszer pedáljait.



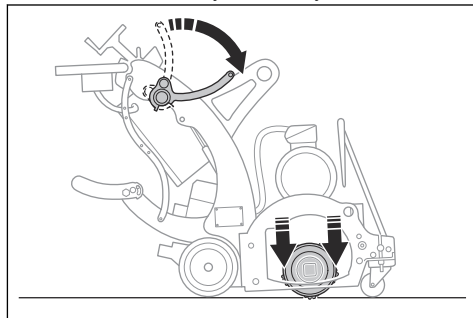
4. Fordítsa el a vezérlőpanelen található vészleállító gombot az óramutató járásával megegyező irányba, hogy az biztosan ki legyen oldva.
5. Állítsa a vezérlődobozon lévő főkapcsolót BE állásba.
6. Állítsa a botkormányt semleges helyzetbe.
7. Nyomja meg a hajtómotor BE gombját (A). A lámpa (B) akkor világít, ha a hajtómotor áram alatt van.



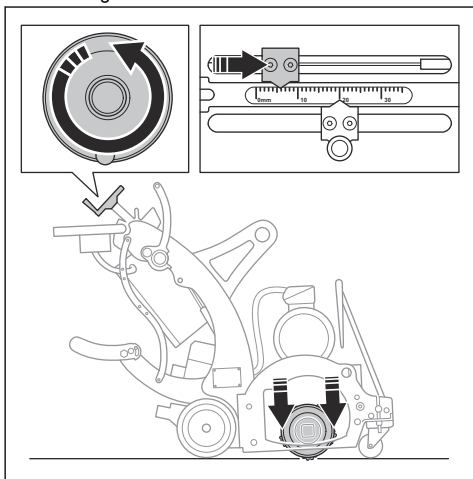
8. Nyomja meg a dobmotor BE gombját (C). A lámpa (D) akkor világít, ha a dobmotor áram alatt van.

Megjegyzés: A dobmotor nem indítható be, ha a hajtórendszer nincs bekapcsolva.

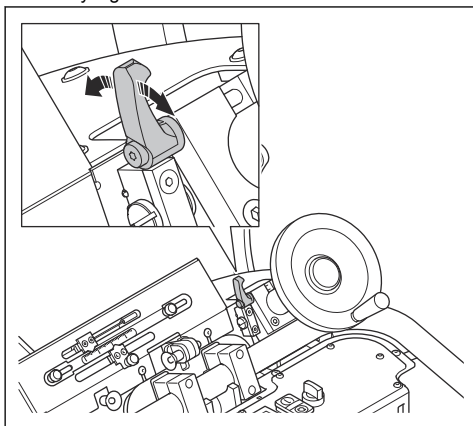
9. Várjon 10–15 másodpercet, amíg a kijelző (E) színe pirosról fehérre változik.
10. Lassan engedje le az emelőkart, hogy a szerszámdob a talajra ereszkedjen.



11. Forgassa a mélységállító kereket az óramutató járásával ellentétes irányba a kívánt munkamélység eléréséig.

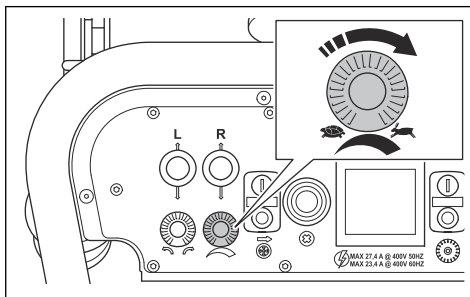


12. A munkamélység rögzítéséhez forgassa el a mélységállító kerék reteszt.



- a) A munkamélység további beállításához fordítsa el a reteszt a mélységállító kerék kioldásához.

13. A fordulatszám-állító gomb elforgatásával állítsa be a kívánt fordulatszámot.

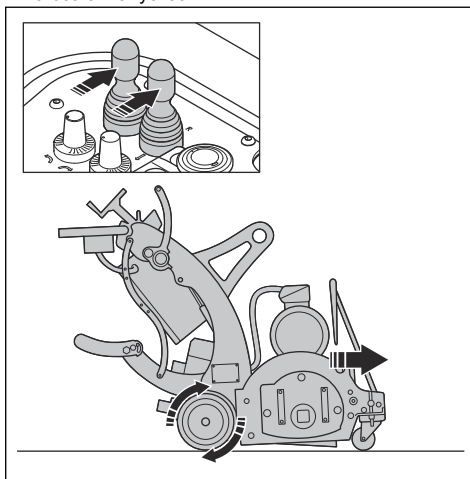


A termék működtetése



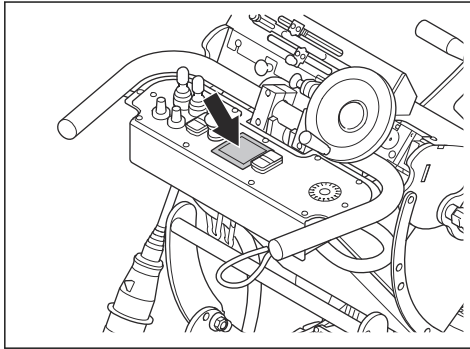
FIGYELMEZTETÉS: A termék csak előremenetben használható. Ne mozgassa a terméket hátrafelé, amikor a szerszámdob működésben van.

- A termék mozgatásához használja a botkormányokat.



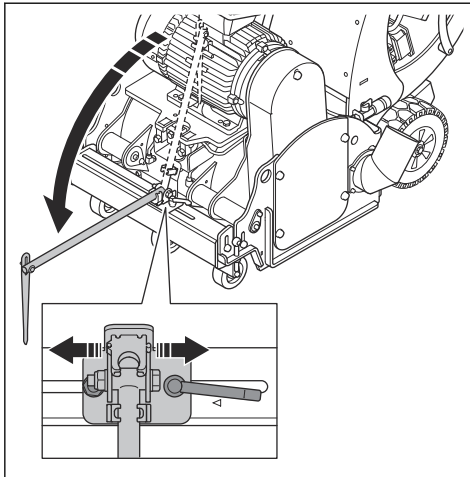
- Szükség esetén állítsa be a mélységet. A mélységállító kerék egy teljes fordulata 1,1 mm-rel módosítja a dob magasságát.

- Működtetés közben folyamatosan figyelje az áramerősség-mérőt. Az egyes motortípusok maximális áramfelvétele a következő:



- 3x400 V, 50 Hz motortípus esetén: 19,6 A.
- 3x480 V, 60 Hz motortípus esetén: 16,6 A.

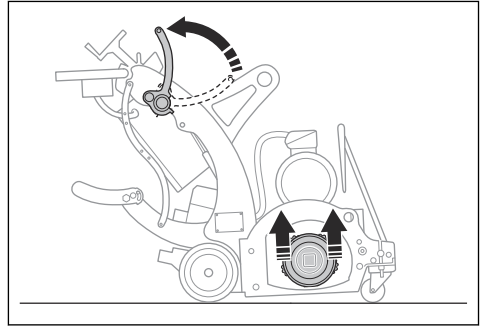
- Az egyenes vonalban történő haladás megkönnyítése érdekében hajtsa le az irányjelzőt.



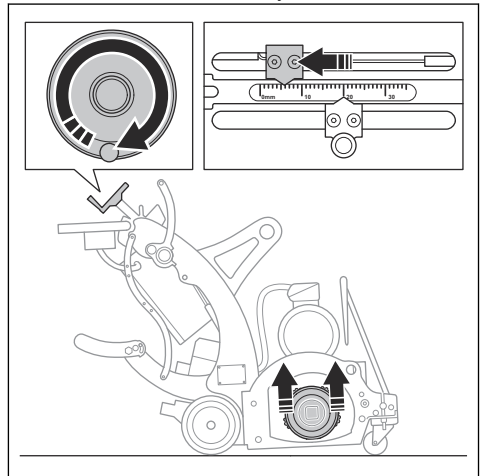
Megjegyzés: Az irányjelző oldalirányban mozgatható.

A termék leállítása

- Húzza fel az emelőkart.



- Forgassa el a mélységállító kereket, amíg a szárszám dob nem ér a talajhoz.



- Nyomja meg a meghajtómotor KI gombját és a dobmotor KI gombját.
- Várja meg, hogy az összes mozgó alkatrész teljesen megálljon.
- Állítsa le a porszivót.
- Húzza ki a csatlakozódugót.

Karbantartás

Bevezető



FIGYELMEZTETÉS: Karbantartás előtt el kell olvasnia és meg kell értenie a biztonságról szóló fejezetet.

A gépen végzett minden szerviz- és javítási munkát szakképzettséget igényel. Garantáljuk a professzionális javítások és szervizelés lehetőségét. Ha viszonteladója

nem szervizműhely, forduljon hozzájuk a legközelebbi szervizműhellyel kapcsolatban.

Karbantartási terv

* = Kezelő által végzett általános karbantartás. Az utasítások nem szerepelnek ebben a használati utasításban.

X = Az utasítások szerepelnek ebben a használati utasításban.

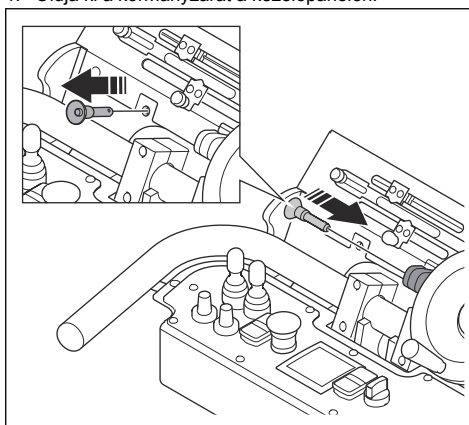
O = Az utasítások nem szerepelnek ebben a használati utasításban. Bízva hivatalos szervizműhelyre a karbantartást.

| Általános termékkarbantartás | Naponta | 12 órával a szervíz után | 3 havonta | Évente |
|---|---------|--------------------------|-----------|--------|
| Tisztítsa meg a terméket. | X | | | |
| Ellenőrizze az összes biztonsági eszközt. | X | | | |
| Ellenőrizze, hogy az anyák és csavarok szorosan meg vannak-e húzva. | * | * | | |
| Vizsgálja meg a szerszámdobot, a dobtengelyt, a szerszámokat és a házat kopás szempontjából. | * | | | |
| Ellenőrizze, hogy a tápcsatlakozó és a hosszabbítókábel jó állapotban vannak-e, illetve épek-e. | * | | | |
| Ellenőrizze az RCD rendszert. | * | | | |
| Ellenőrizze az elektromos alkatrészeket, a kábeleket és a csatlakozásokat kopás és sérülés szempontjából. | * | | | |
| Ellenőrizze a hajtósíj feszességét. | X | | X | |
| Ügyeljen arra, hogy a portömlők épek legyenek, és ne legyenek eltömődve. | * | | | |
| Üritse ki a porelszívót. | * | | | |
| Kenje meg a csapágyat. | | | X | |
| Ellenőrizze a dobház alatti keféket kopás szempontjából. | | | * | |
| Végezze el a termék teljes körű szervizelését és tisztítását. | | | | O |

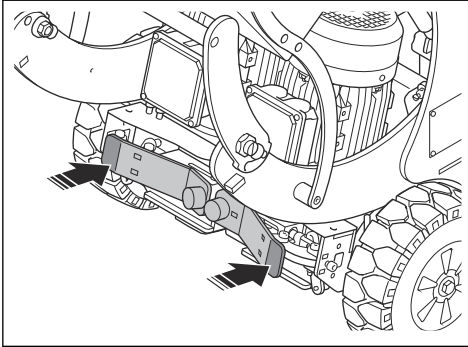
A termék hátradöntése

Bizonyos karbantartási munkák esetén a szerszámdobhoz való hozzáférés érdekében a terméket hátra kell dönteni.

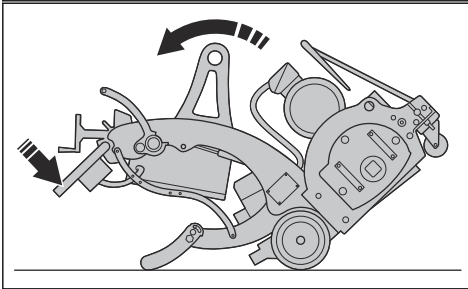
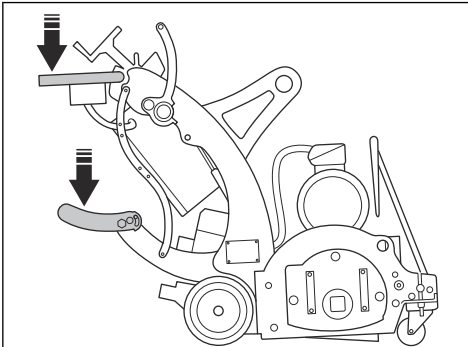
1. Oldja ki a kormányzárat a kezelőpanelen.



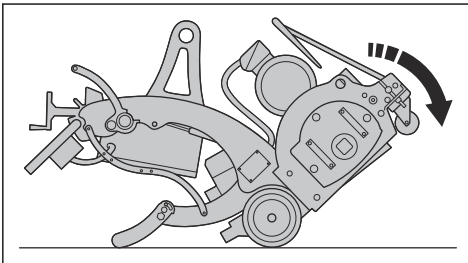
2. Kapcsolja ki a hajtorendszert.



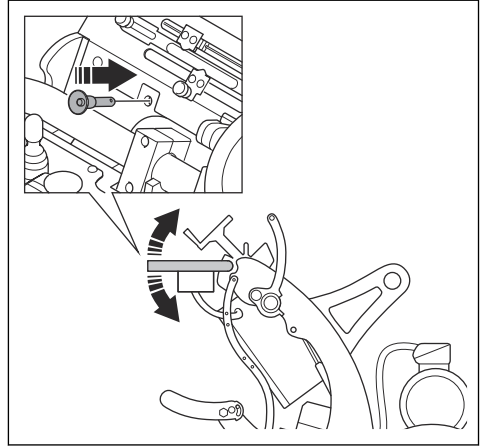
3. A termék megdöntéséhez nyomja le a fogantyúkat és a lábtartót.



4. Óvatosan engedje le a terméket. Az előlső rész nagyon nehéz.



5. Reteszelve ismét a kormányzarat.



A termék tisztítása

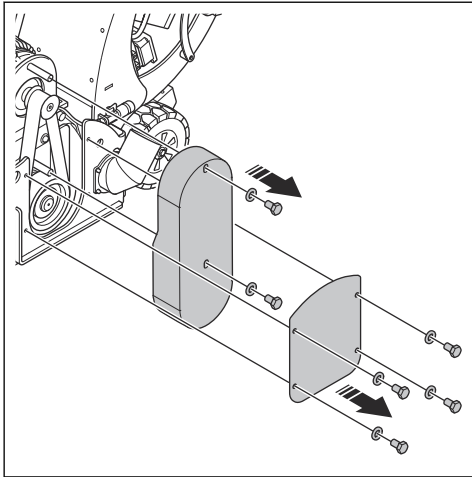
- Használat után mindig tisztítsa meg az összes felszerelést. Használjon porszívót.
- Ne használjon nagynyomású tisztítóberendezést a termék tisztításához.
- Tartsa tisztán és akadálymentesen a levegőnyílásokat, hogy a termék mindig megfelelően hideg hőmérsékletű legyen.
- Nedves felületen végzett munka után tisztítsa meg a szerszámdobot.

A csapágy kenése

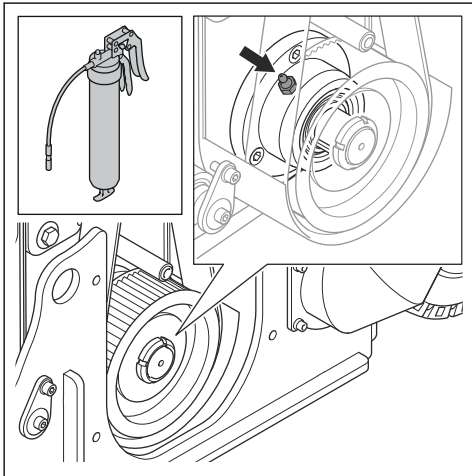


VIGYÁZAT: Megfelelő típusú zsírt használjon. Lásd: *Műszaki adatok BMP 33541. oldalon*. A nem megfelelő típusú zsír a csapágy károsodását okozhatja.

1. Távolítsa el a hajtó ékszíj fedelét.



2. Zsírópisztollyal nyomjon be 5–10 g zsírt a zsírószemekbe.



A hajtósíj feszességének ellenőrzése

1. A hajtósíj feszességét a hajtósíj közepénél (A) mérje meg. A megfelelő feszesség 105 Hz.

2. Ha szükség van a hajtósíj feszességének beállítására, kövesse az alábbi lépéseket:

- Lazítsa meg az anyát (B).
- A hajtósíj feszítéséhez forgassa az anyát (C) az óramutató járásával megegyező irányba.
- A hajtósíj lazításához forgassa el az anyát (C) az óramutató járásával ellentétes irányba.
- Szorítsa meg az anyát (B).

38

1838 - 002 - 06.04.2022

Hibaelhárítás

| Probléma | Ok | Megoldás |
|---|--|--|
| Túl sok rezgés és/ vagy szokatlan zajok. | Az eszközök kopottak vagy sérültek. | Cserélje ki a kopott vagy sérült alkatrészeket. |
| | A csapágy hibás. | Ellenőrizze a hajtótengelyen lévő csapágyat, és szükség esetén cserélje le. |
| | Nem megfelelő a hajtósíj feszessége. | Ellenőrizze a hajtósíj feszességét. Lásd: <i>A hajtósíj feszességének ellenőrzése</i> 38. oldal. |
| | Meghibásodott a motor. | Cserélje ki a motort. |
| | A szerszámdob túl nagy munkamélységre van beállítva. | Csökkentse a munkamélységet. |
| Megszűnt vagy csökkent a teljesítmény. | Az eszközök kopottak vagy sérültek. | Cserélje ki a kopott alkatrészeket. |
| | A szerszámok típusa nem megfelelő a felülethez. | Cserélje ki a szerszámokat a felületnek megfelelő szerszámokra. |
| A motor nem indul. | A tápellátás egyik fázisa hiányzik. | Ellenőrizze a tápellátást. |
| | A tápellátás egyik fázisa nem megfelelő. | Állítsa be a fázist. |
| | A vészleállító gomb be van nyomva. | Fordítsa el a vészleállító gombot az óramutató járásával megegyező irányba a kioldáshoz. |
| | A hajtórendszer nincs áram alatt. | Indítsa el a hajtórendszert, majd indítsa el a dobmotort. |
| | Egy alkatrész hibás. | Cserélje ki a sérült alkatrészt. |
| | Az OPC nincs felszerelve. | Szerelje fel az OPC-t. |
| | A hosszabbítókábel nincs csatlakoztatva vagy sérült. | Csatlakoztassa a hosszabbítókábelt vagy szükség esetén cserélje ki. |
| A termék egy kis idő után leáll. | A motorvédelmi kapcsoló kiold a túlterhelés miatt. | Csökkentse a vágási mélységet. |
| | A motor hibás. | Ellenőrizze a motort. |
| A hajtórendszer nem működik megfelelően. | A hajtórendszer pedáljai nincsenek lenyomva. | Nyomja le a hajtórendszer pedáljait. |

Szállítás, tárolás és ártalmatlanítás

Szállítás



FIGYELMEZTETÉS: A szállítás során körültekintően járjon el. A termék nehéz, és sérüléseket vagy károsodásokat okozhat, ha a szállítás során leesik vagy elmozdul.



VIGYÁZAT: Szállítás előtt húzza meg az emelőkart. A szerszámok szállítás közben nem érhetnek a talajhoz.

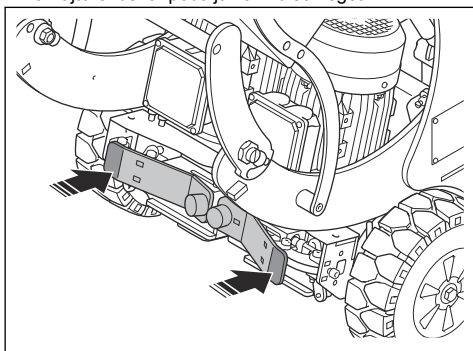


VIGYÁZAT: Ne vontassa jármű mögött a terméket.

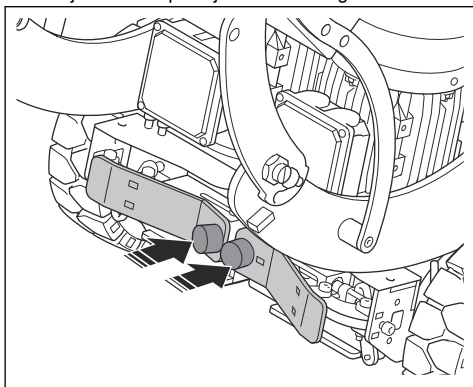
- A kerekek lehetővé teszik, hogy a terméket kis távolságon mozgathassa. Nagyobb távolságok esetében emelje fel vagy helyezze járműre a terméket a mozgatáshoz.
- A szállításhoz helyezzen a termékre valamilyen védőponyvát. A védőponyvát védelmet biztosít a természeti erők, például az eső és a hó ellen.

A hajtórendszer be- és kikapcsolása

1. A hajtórendszer kikapcsolásához nyomja meg a hajtórendszer pedáljainak külső végét.



2. A hajtórendszer bekapcsolásához nyomja meg a hajtórendszer pedáljainak belső végét.



A terméket manuálisan mozgatni csak kikapcsolt motor mellett szabad.



FIGYELMEZTETÉS: A termék mozgatása előtt várja meg, amíg minden mozgó rész megáll.



FIGYELMEZTETÉS: Viseljen acélbetétet és csúszásgátló talppal ellátott védőlábbelit.



FIGYELMEZTETÉS: Kikapcsolt hajtórendszerrel ne mozgassa manuálisan a terméket rámpákon, se felfele, se lefele. A terméket csak kézzel, vízszintes talajon mozgassa.

1. Kapcsolja ki a hajtórendszert. Lásd: *A hajtórendszer be- és kikapcsolása* 40. oldalon.
2. A terméket a fogantyúnál fogva tolja.
3. Kapcsolja be a hajtórendszert. Lásd: *A hajtórendszer be- és kikapcsolása* 40. oldalon. A motor kikapcsolt állapotában ennek rögzítőfék funkciója van, ami megakadályozza a termék véletlen elmozdulását.

A termék mozgatása rámpán fel- és lefelé



FIGYELMEZTETÉS: Nagyon óvatosan járjon el, amikor a terméket fel- és lefelé mozgatja a rámpákon. A termék nehéz, és fennáll a sérülés veszélye, ha a termék felborul vagy túl gyorsan mozog.



FIGYELMEZTETÉS: A meredek rámpák esetében mindig használjon csőrölt. Ne sétáljon és ne maradjon a termék alatt vagy közelében.

- Ha a terméket rámpán lefelé kell mozgatni, lassan, előremenetben működtesse a terméket.
- Ha a terméket rámpán felfelé kell mozgatni, lassan, hátramenetben működtesse a terméket.
- Egy rámpán ne fordítsa el 45°-nál jobban a terméket sem balra, sem jobbra.

A termék megemlése



FIGYELMEZTETÉS: Ügyeljen arra, hogy az emelőberendezés műszaki jellemzői megfelelőek legyenek a termék biztonságos megemlésehez. A termék típus tábláján látható a termék tömege.



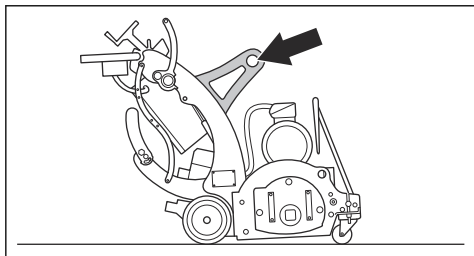
FIGYELMEZTETÉS: Ne sétáljon és ne maradjon az emelés alatt álló termék alatt vagy közelében. Tartsa távol a közelben tartózkodókat a munkaterülettől.



FIGYELMEZTETÉS: Sérült terméket ne emeljen meg. Ügyeljen arra,

hogy az emelőszem helyesen legyen csatlakoztatva, és ne legyen sérült.

1. Csatlakoztassa az emelőberendezést az emelőszemhez.



2. Biztonságosan emelje meg a terméket.

A termék rögzítése szállítójárműhöz

1. Győződjön meg arról, hogy a hajtókerekeken áll a termék. Lásd: *A hajtórendszer be- és kikapcsolása* 40. oldalon.
2. Rögzítse a rögzítőhevedereket az emelőszemhez és a rögzítőheveder-furatokhoz. Lásd: *A termék áttekintése* 23. oldalon a rögzítőheveder-furatok készüléken való elhelyezkedésével kapcsolatos információkat illetően.

3. Rögzítse a hevedereket a szállítójárműhöz.

Tárolás



VIGYÁZAT: A terméket ne tárolja kültéren. Mindig tartsa beltérben.

- Tartsa a terméket száraz és fagymentes helyen.
- Tárolás előtt tisztítsa meg a terméket, és végezze el annak teljes karbantartását.
- Tartsa a terméket zárható helyen, ahol gyermek vagy jogosulatlan személy nem férhet hozzá.

A termék ártalmatlanítása

- Kövesse a helyi újrahazsznosítási előírásokat és a vonatkozó szabályozásokat.
- A már nem használt terméket küldje vissza a Husqvarna kereskedőhöz, vagy adja le egy újrahazsznosítási ponton.

Műszaki adatok BMP 335

| | 3x400V, 50 Hz | 3x480V, 60 Hz |
|---|---------------|---------------|
| Motorteljesítmény, kW | 11+1,1 | |
| Elektromos csatlakozás , V | 3x400 | 3x480 |
| Frekvencia, Hz | 50 | 60 |
| Tápcsatlakozó, pólus/A | 5/32 | |
| Áramfelvétel, A | 19,6+3,4 | |
| Használati szélesség, mm | 335 | |
| Irtóboronadob fordulatszáma, min ⁻¹ | 1000 | |
| Csapágyzsír típusa | E08729 | |
| Tömeg dob nélkül, kg | 442 | |
| Zajkibocsátási szint ⁵ | 100 | |
| Hangteljesítményszint ⁶ | 114 | |
| Rezgésszint (fogantyú), m/s ² , ⁷ | 3,1 | |
| Környezeti hőmérséklet, °C | -5–40 | |

⁵ Bizonytalanság = 3 dB (A)

⁶ Bizonytalanság = 3 dB (A)

⁷ Bizonytalanság = 1,5 m/s²

| | | |
|-----------------------------------|----------------------|----------------------|
| | 3x400V, 50 Hz | 3x480V, 60 Hz |
| Portömlő-csatlakozás átmérője, mm | 100 | |

Megjegyzés: Ha a termék olyan elektromos specifikációt igényel, amely nem szerepel a táblázatban,

további információkért forduljon egy Husqvarna szakszervizhez.

Hosszabbító kábelek

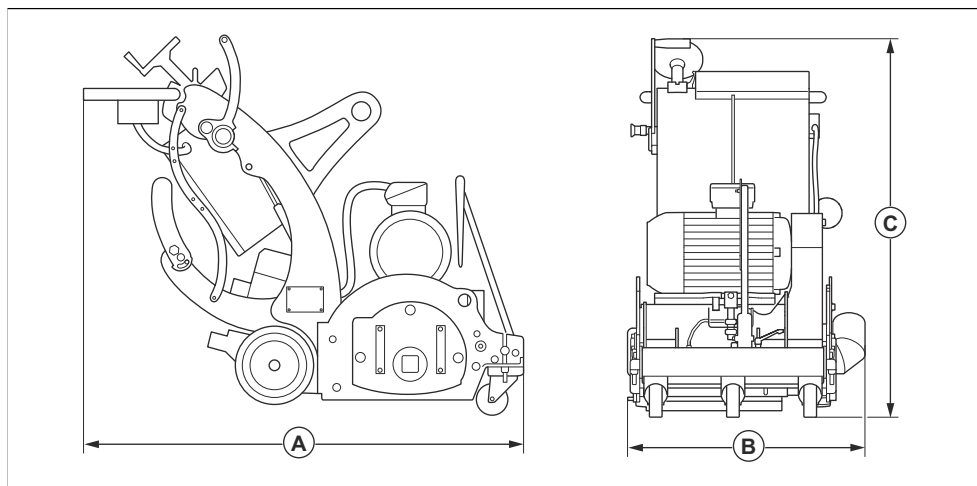
| Kábel hossza | Keresztmetszet | | | |
|---|---------------------|---------------------|--------------------|--------------------|
| | ≤16 A | ≤32 A | ≤63 A | ≤125 A |
| GG előbiztosítókkal számítva ⁸ : | 16 amper | 32 amper | 63 amper | 125 amper |
| >20m | 1,5 mm ² | 2,5 mm ² | 10 mm ² | 25 mm ² |
| 20 m > 50 m | 2,5 mm ² | 4 mm ² | 10 mm ² | 25 mm ² |
| 50 m > 75 m | 4 mm ² | 6 mm ² | 16 mm ² | 35 mm ² |

Zajra és rezgésre vonatkozó nyilatkozat

A nyilatkozatban szereplő értékeket laboratóriumi tesztelés keretében állapították meg az említett irányelvek vagy szabványok figyelembevételével, és alkalmasak összevetésre más olyan termékek nyilatkozatában szereplő értékeivel, amelyeket ugyanezen irányelvek vagy szabványok figyelembevételével teszteltek. Ezek a nyilatkozatban

szereplő értékek nem használhatók kockázatértékelési célokra, és az adott munkavégzési területeken mért értékek magasabbak lehetnek. A tényleges kitettségi értékek és az egyéni felhasználókra vonatkozó sérülési kockázatok egyediek, és függenek attól, hogy milyen a felhasználók munkavégzési stílusa, hogy milyen anyagban használják a terméket, valamint hogy milyen hosszú a felhasználó expozíciós ideje, milyen a fizikai állapota, és milyen állapotban van a termék.

Termék méretei



⁸ A keresztmetszeteket újra kell számítani, ha a megadottól eltérő típusú vagy méretű előbiztosítékot használnak.

| | | |
|----------|----------------|------|
| A | Hosszúság, mm | 1410 |
| B | Szélesség (mm) | 750 |
| C | Magasság (mm) | 1158 |

Megfelelőségi nyilatkozat

EU megfelelési nyilatkozat

A Husqvarna AB, SE-561 82 Huskvarna, Sweden (tel.: +46-36-146500), a saját felelősségére kijelenti, hogy a termék:

| | |
|--------------|--------------------------------|
| Leírás | Irtóborona |
| Márka | Husqvarna |
| Típus/modell | BMP 335 |
| Megjelölés | 2022-as és újabb sorozatszámok |

teljes mértékben megfelelnek a következő EU-irányelveknek és szabályozásoknak:

| Irányelv/rendelet | Leírás |
|-------------------|--|
| 2006/42/EK | „gépre vonatkozó” |
| 2014/30/EU | „elektromágneses megfelelésre vonatkozó” |

valamint hogy az alábbi szabványok és/vagy műszaki előírások kerültek alkalmazásra;

EN ISO 12100:2010, EN 60204-1:2006

Partille, 2022-01-24



Martin Huber

K+F igazgató, Betonfelületek és -padlók

Husqvarna AB, Construction Division

A műszaki dokumentációk felelőse



SPIS TREŚCI

| | | | |
|---------------------|----|---|----|
| Wstęp..... | 45 | Rozwiązywanie problemów..... | 61 |
| Bezpieczeństwo..... | 47 | Transport, przechowywanie i utylizacja..... | 62 |
| Przeznaczenie..... | 52 | Dane techniczne BMP 335..... | 64 |
| Przegląd..... | 57 | Deklaracja zgodności..... | 66 |

Wstęp

Opis produktu

Frezarka zasilana silnikiem elektrycznym obsługiwana przez operatora pieszego.

Przeznaczenie

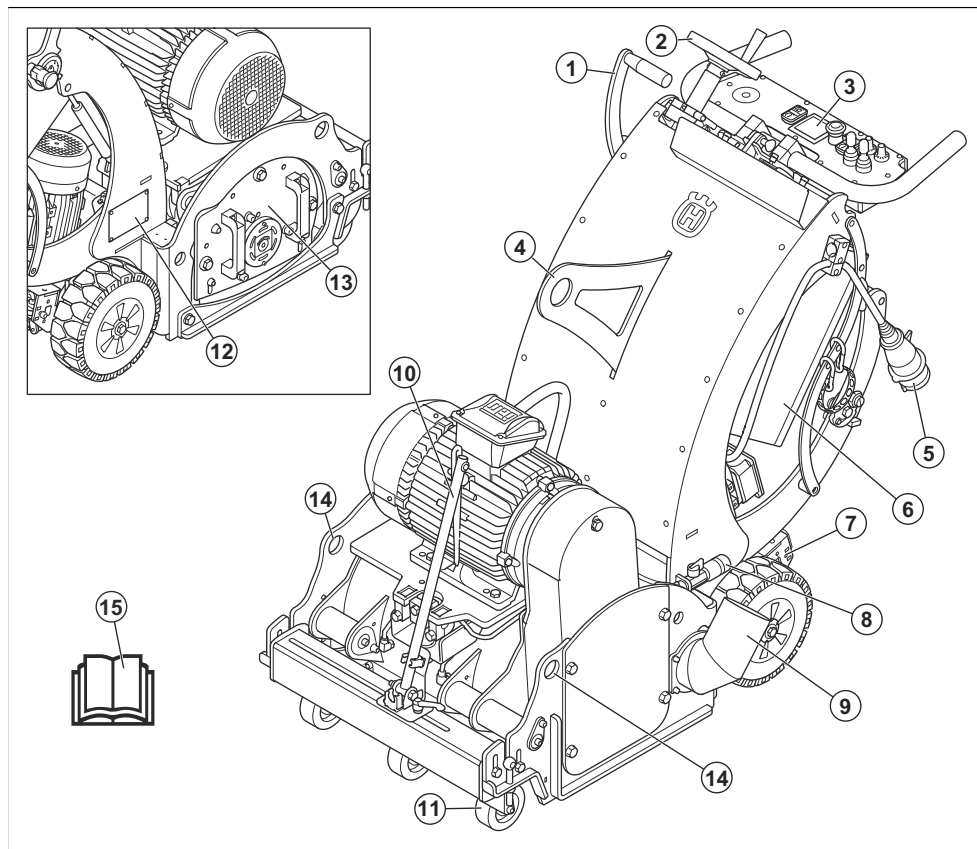
Urządzenie służy do frezowania powierzchni oraz do usuwania warstw i znaków drogowych. Produkt może

być stosowany na takich powierzchniach, jak beton, asfalt, kamień i stal.

Produkt przeznaczony jest do działalności komercyjnej prowadzonej przez profesjonalnych operatorów.

Nie używać produktu do innych zadań.

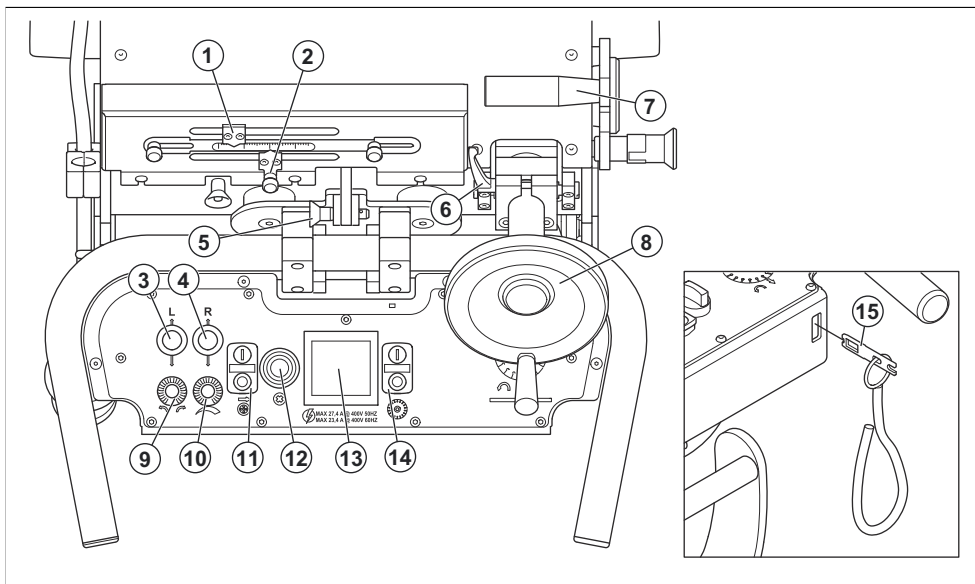
Przegląd produktu



1. Dźwignia podnoszenia
2. Pokrętko regulacji głębokości
3. Panel sterowania
4. Ucho do podnoszenia
5. Wtyczka zasilania
6. Obudowa elementów układu elektrycznego z wyłącznikiem głównym
7. Pedał układu napędowego
8. Przewód na wodę
9. Przyłącze ekstraktora pyłu
10. Wskaźnik kierunku
11. Przednie koło
12. Tabliczka znamionowa
13. Pokrywa boczna
14. Otwór na pas mocujący
15. Instrukcja obsługi

Uwaga: Jeśli praca wymaga użycia wody, należy skontaktować się z warsztatem obsługi technicznej Husqvarna w celu uzyskania dalszych informacji.

Informacje ogólne o panelu sterowania



1. Wskaźnik regulacji głębokości
2. Ręczny wskaźnik głębokości
3. Joystick sterujący ruchem do przodu i do tyłu lewego koła napędowego
4. Joystick sterujący ruchem do przodu i do tyłu prawego koła napędowego
5. Blokada układu kierowniczego
6. Blokada pokrętki regulacji głębokości
7. Dźwignia podnoszenia
8. Pokrętko regulacji głębokości
9. Elementy sterujące torem jazdy
10. Regulacja prędkości
11. Przyciski WŁ./WYŁ. silnika napędowego
12. Przycisk zatrzymania awaryjnego
13. Amperomierz

14. Przyciski WŁ./WYŁ. silnika bębna
15. Czujnik obecności operatora (OPC)

Symboly znajdujące się na produkcie



ostrzeżenie: Produkt może spowodować poważne obrażenia ciała lub śmierć operatora lub innych osób. Należy zachować ostrożność i prawidłowo korzystać z produktu.



Wysokie napięcie.



Trzymaj wszystkie części ciała z dala od powierzchni gorących.



Punkt podnoszenia.



Nie zbliżać rąk do części obrotowych.



Przed przystąpieniem do pracy należy dokładnie i ze zrozumieniem zapoznać się z treścią niniejszej instrukcji obsługi.



Stosować atestowane środki ochrony dróg oddechowych.



Stosować atestowane ochronniki słuchu.



Stosować atestowane środki ochrony oczu.



Nosić rękawice ochronne.



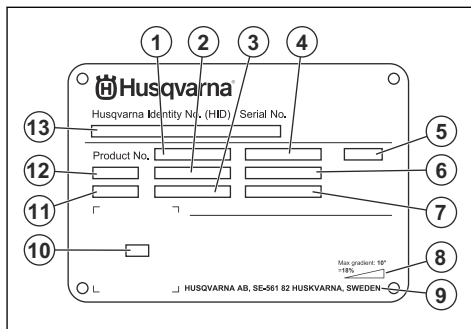
Stosować zatwierdzone obuwie ochronne.



Niniejszy produkt jest zgodny z obowiązującymi dyrektywami UE.

Uwaga: Pozostałe symbole/naklejki samoprzylepne umieszczone na produkcie dotyczą specjalnych wymogów certyfikacyjnych dla niektórych rynków.

Tabliczka znamionowa



1. Numer produktu
2. Waga produktu
3. Moc znamionowa
4. Napięcie znamionowe
5. Obudowa
6. Prąd znamionowy
7. Częstotliwość
8. Maksymalny kąt nachylenia podłoża
9. Producent
10. Kod do przeskanowania
11. Rok produkcji
12. Model
13. Numer seryjny

Odpowiedzialność za produkt

Zgodnie z przepisami dotyczącymi odpowiedzialności za produkt nie ponosimy odpowiedzialności za szkody spowodowane przez nasz produkt, jeśli:

- produkt jest nieprawidłowo naprawiany.
- produkt jest naprawiany przy użyciu części nie pochodzących od producenta lub niezatwierdzonych przez producenta.
- produkt jest wyposażony w akcesoria nie pochodzące od producenta lub niezatwierdzone przez producenta.
- produkt nie jest naprawiany w autoryzowanym centrum serwisowym lub przez autoryzowaną placówkę.

Bezpieczeństwo

Definicje dotyczące bezpieczeństwa

Ostrzeżenia, uwagi i informacje są używane do zwrócenia uwagi na szczególnie ważne sekcje instrukcji obsługi.



OSTRZEŻENIE: Jest używane, gdy istnieje ryzyko poważnych obrażeń, śmierci operatora lub uszkodzenia otoczenia

w wyniku nieprzestrzegania instrukcji obsługi.



UWAGA: Jest używane, gdy istnieje ryzyko uszkodzenia materiałów lub urządzenia w wyniku nieprzestrzegania instrukcji obsługi.

- Utrzymywać produkt czystym. Upewnić się, że można łatwo odczytać oznaczenia i naklejki.
- Nie stosować uszkodzonego produktu.
- Nie należy dokonywać modyfikacji produktu.
- Nie używać produktu, jeśli możliwe jest, że inne osoby dokonały jego modyfikacji.

Instrukcje bezpieczeństwa dotyczące obsługi



OSTRZEŻENIE: Przed rozpoczęciem użytkowania produktu przeczytać następujące ostrzeżenia.

- Stosować środki ochrony osobistej. Więcej informacji znajduje się w *Środki ochrony osobistej na stronie 50*.
- Narażenie operatora na nadmierne działanie drgań może powodować uszkodzenia układu krążenia i układu nerwowego, szczególnie u osób z niewydolnością układu krążenia. Zwrócić się do lekarza w przypadku rozpoznania u siebie objawów dolegliwości somatycznych, których przyczyną może być wystawienie na nadmierne drgania. Przykładem takich symptomów jest drętwienie, utrata czucia, mrowienie, kłucie, ból, utrata sił, zmiany koloru skóry lub jej stanu. Objawy te występują zazwyczaj w palcach, dłoniach lub nadgarstkach.
- Nie uruchamiać produktu bez zamontowanych wszystkich osłon ochronnych.
- Należy zawsze wiedzieć, jak szybko wyłączyć silnik w razie awarii.
- Przed oddaleniem się od urządzenia należy wyłączyć silnik i odłączyć przewód zasilający. Upewnić się, że nie występuje żadne ryzyko przypadkowego uruchomienia.
- Zachować ostrożność, ponieważ odzież, długie włosy lub biżuteria mogą zostać pochwycone przez części ruchome
- Zapewnić bezpieczną i stabilną postawę podczas pracy.
- Urządzenie należy użytkować wyłącznie na powierzchniach poziomych.
- Nie używać urządzenia w sytuacji braku możliwości uzyskania pomocy w razie wypadku
- Zawsze korzystać z zatwierdzonych akcesoriów. Aby uzyskać więcej informacji, należy skontaktować się z dealerem Husqvarna.
- Jeśli w produkcie występują drgania lub poziom hałasu jest wyjątkowo wysoki, należy natychmiast wyłączyć produkt. Należy sprawdzić maszynę pod kątem uszkodzeń. Należy naprawić uszkodzenia lub zlecić przeprowadzenie naprawy przez autoryzowany punkt serwisowy.
- W celu zapewnienia usuwania pyłu urządzenie należy podłączyć do ekstraktora pyłu.

Uwaga: Stosuje się, aby przekazać więcej informacji, które są przydatne w danej sytuacji.

Ogólne zasady bezpieczeństwa



OSTRZEŻENIE: Przed rozpoczęciem użytkowania produktu przeczytać następujące ostrzeżenia.

- Ten produkt jest niebezpiecznym narzędziem w przypadku nieostrożnego postępowania lub nieprawidłowego korzystania. Produkt może spowodować poważne obrażenia ciała lub śmierć operatora lub innych osób. Nie uruchamiać urządzenia bez uprzedniego przeczytania i zrozumienia treści instrukcji obsługi.
- Należy stosować się do wszystkich ostrzeżeń i poleceń
- Zgodność ze wszystkimi obowiązującymi przepisami prawa.
- Operator i pracodawca operatora muszą znać zagrożenia i zapobiegać im podczas obsługi produktu.
- Nie pozwalać używać maszyny jakimkolwiek osobom, które nie zapoznają się i nie zrozumiały zawartości instrukcji obsługi.
- Nie używać produktu przed przeszkoleniem z obsługi produktu. Sprawdzić, czy wszyscy operatorzy zostali przeszkoleni.
- Nie pozwalać dzieciom używać produktu.
- Produkt mogą obsługiwać wyłącznie osoby upoważnione.
- Operator ponosi odpowiedzialność za wypadki lub spowodowanie zagrożenia wobec innych osób, lub mienia.
- Osoba, która jest zmęczona, chora lub pod wpływem alkoholu, narkotyków lub leków nie może obsługiwać urządzenia
- Zawsze zachowywać ostrożność i kierować się zdrowym rozsądkiem.
- Podczas pracy urządzenie niniejsze wytwarza pole elektro-magnetyczne. W pewnych okolicznościach pole to może zakłócać pracę aktywnych lub pasywnych implantów medycznych. Przed przystąpieniem do pracy z maszyną w celu ograniczenia ryzyka poważnych lub śmiertelnych obrażeń, osoby posiadające implanty medyczne powinny skonsultować się z lekarzem oraz ich producentem.

- Nie ciągnąć za wąż ekstraktora pyłu. Produkt może przewrócić się, powodując obrażenia lub uszkodzenia.
- Ekstraktor pyłu powinien pozostać włączony do momentu całkowitego zatrzymania silnika.
- Obsługiwać urządzenie wyłącznie od tyłu, trzymając rękoma uchwyty sterowniczy.
- Upewnić się, że na uchwytach nie znajduje się smar ani olej.

Zasady bezpieczeństwa związane z emisją drgań



OSTRZEŻENIE: Przed rozpoczęciem użytkowania produktu przeczytać następujące ostrzeżenia.

- Podczas pracy urządzenia wibracje są przenoszone z produktu na ciało operatora. Regularna i częsta obsługa produktu może spowodować obrażenia ciała operatora lub zwiększyć ich poziom. Urazy mogą wystąpić w palcach, dłoniach, nadgarstkach, ramionach, barkach i/lub nerwach, dopływach krwi lub w innych częściach ciała. Urazy mogą być poważne i/lub trwałe i mogą rosnąć stopniowo w ciągu tygodni, miesięcy lub lat. Możliwe obrażenia obejmują uszkodzenie układu krążenia krwi, układu nerwowego, stawów i innych struktur ciała.
- Objawy mogą wystąpić podczas użytkowania produktu lub w innych sytuacjach. W przypadku wystąpienia objawów i kontynuacji pracy z produktem objawy mogą się nasilić lub stać się trwałe. W przypadku wystąpienia tych lub innych objawów należy uzyskać pomoc medyczną:
 - Drgawienie, utrata czucia, mrowienie, klucie, ból, pieczenie, pulsujący ból, sztywność, niezdarność, utrata siły, zmiana koloru skóry lub jej stanu.
- Objawy mogą się nasilać w niskich temperaturach. Podczas pracy w niskich temperaturach należy używać ciepłej odzieży i chronić ręce przed zimnem i wilgocią.
- W celu utrzymania prawidłowego poziomu drgań należy przeprowadzać czynności konserwacyjne i obsługiwać urządzenie zgodnie z opisem zamieszczonym w instrukcji obsługi.
- Produkt jest wyposażony w system tłumienia drgań, który zmniejsza drgania przenoszone z uchwytów na operatora. Pozwól, aby urządzenie wykonało pracę. Nie należy popychać produktu na siłę. Trzymać urządzenie delikatnie za uchwyty, ale upewnić się, że produkt jest sterowany i obsługiwany w bezpieczny sposób. Nie wciskać uchwytów do ograniczników końcowych bardziej, niż jest to konieczne.
- Trzymać ręce wyłącznie na uchwycie lub na uchwytach. Trzymać wszystkie inne części ciała z dala od urządzenia.

- W przypadku wystąpienia silnych drgań należy natychmiast wyłączyć urządzenie. Zanim przyczyna zwiększonych wibracji nie zostanie usunięta nie należy kontynuować pracy.

Ochrona przed pyłem



OSTRZEŻENIE: Przed rozpoczęciem użytkowania produktu przeczytać następujące ostrzeżenia.

- Obsługa urządzenia może powodować gromadzenie się pyłu w powietrzu. Pył może spowodować poważne obrażenia ciała i trwałe problemy ze zdrowiem. Pył krzemionkowy jest często klasyfikowany przez organy administracji i inne instytucje jako substancja szkodliwa. Oto przykłady powiązanych problemów zdrowotnych:
 - Śmiertelne choroby płuc, przewlekłe zapalenie oskrzeli, krzemica i zwiłknienie płuc
 - Rak
 - Wady wrodzone
 - Stan zapalny skóry
- Należy używać odpowiedniego sprzętu w celu zmniejszenia ilości pyłu i oparów w powietrzu oraz ilości pyłu na sprzęcie roboczym, powierzchniach, odzieży i częściach ciała. Takie rozwiązania obejmują między innymi systemy odpylające i natryski wodne do wiązania pyłu. Jeśli to możliwe, należy zmniejszyć ilość pyłu u źródła. Należy upewnić się, że urządzenie jest prawidłowo skonfigurowane i używane oraz że przeprowadzana jest jego regularna konserwacja.
- Stosować atestowane środki ochrony oczu. Należy się upewnić, że środki ochrony dróg oddechowych są dostosowane do niebezpiecznych materiałów w miejscu pracy.
- Sprawdzić, czy w obszarze roboczym występuje odpowiedni przepływ powietrza.

Bezpieczeństwo dotyczące hałasu



OSTRZEŻENIE: Przed rozpoczęciem użytkowania produktu przeczytać następujące ostrzeżenia.

- Wysoki poziom hałasu i długotrwałe narażenie na hałas mogą powodować utratę słuchu wywołaną hałasem.
- Aby ograniczyć poziom hałasu do minimum, należy przeprowadzać czynności konserwacyjne i obsługiwać produkt zgodnie z opisem zawartym w instrukcji obsługi.
- Podczas używania produktu stosować atestowane środki ochrony słuchu.
- Należy słuchać sygnałów ostrzegawczych i komunikatów podczas korzystania z ochronników słuchu. Po zatrzymaniu produktu należy zdjąć ochronniki słuchu, chyba że dla poziomu hałasu

w miejscu pracy konieczne jest zastosowanie środków ochrony słuchu.

Środki ochrony osobistej



OSTRZEŻENIE: Przed rozpoczęciem użytkowania produktu przeczytać następujące ostrzeżenia.

- Podczas używania produktu należy zawsze mieć na sobie atestowane środki ochrony osobistej. Środki ochrony osobistej nie eliminują całkowicie ryzyka odniesienia obrażeń, natomiast ograniczają ich rozmiar w razie zaistnienia wypadku. Skorzystać z pomocy dealera przy wyborze odpowiednich środków ochrony osobistej.
- Regularnie sprawdzać stan środków ochrony osobistej.
- Stosować atestowany kask ochronny.
- Stosować atestowane środki ochrony słuchu.
- Stosować atestowane środki ochrony dróg oddechowych.
- Stosować atestowane środki ochrony oczu z osłonami bocznymi.
- Stosować rękawice ochronne.
- Używać obuwia wysokiego z podnoskami stalowymi i podeszwami przeciwpoślizgowymi.
- Używać zatwierdzonych ubrań roboczych lub podobnych dobrze dopasowanych ubrań z długimi rękawami i nogawkami.

Gaśnica

- Przechowywać gaśnicę w pobliżu obszaru pracy.
- Używać gaśnicy proszkowej lub gaśnicy zawierającej dwutlenek węgla.

Bezpieczeństwo miejsca pracy



OSTRZEŻENIE: Przed rozpoczęciem użytkowania produktu przeczytać następujące ostrzeżenia.

- Nie używać produktu we mgle, deszczu, przy silnym wietrze, niskiej temperaturze, ryzyku piorunów ani w innych złych warunkach pogodowych.
- Nie wolno używać produktu w obszarach, w których występuje zagrożenie pożarem lub wybuchem.
- Dzieci, osoby postronne i zwierzęta powinny znajdować się z dala od miejsca pracy i w bezpiecznej odległości od urządzenia.
- Sprawdzić, czy tylko upoważnione osoby znajdują się w obszarze roboczym.
- Utrzymywać miejsce pracy w czystości i zapewnić odpowiednie oświetlenie.
- Przed rozpoczęciem użytkowania urządzenia należy usunąć z miejsca pracy takie przedmioty, jak wkręty, śruby, druty i kamienie.

- Upewnić się, że na drodze pracy urządzenia nie znajdują się żadne przewody ani węże.
- Upewnić się, że w miejscu pracy występuje dostateczny przepływ powietrza.

Bezpieczeństwo elektryczne



OSTRZEŻENIE: W przypadku produktów elektrycznych zawsze istnieje ryzyko porażenia prądem. Nie używać produktu w niesprzyjających warunkach pogodowych. Nie dotykać piorunochronów ani metalowych przedmiotów. Zawsze używać urządzenia zgodnie z zaleceniami podanymi w instrukcji obsługi, aby zapobiec obrażeniom ciała.



OSTRZEŻENIE: Należy zawsze używać zasilacza z wyłącznikiem różnicowo-prądowym (RCD). Wyłącznik RCD zmniejsza ryzyko porażenia prądem elektrycznym.



OSTRZEŻENIE: Wysokie napięcie. W jednostce napędowej znajdują się niezabezpieczone części. Przed otwarciem drzwiczek skrzynki elektrycznej należy zawsze odłączyć wtyczkę zasilania.



UWAGA: Zasilanie energią z produktu lub prądnicy musi być stałe i mieć odpowiednio dużą moc, aby zapewnić bezproblemowe działanie silnika. Nieprawidłowe napięcie powoduje wzrost zużycia prądu oraz temperatury silnika, aż do zadziałania obwodu bezpieczeństwa. Rozmiar przewodu zasilającego musi być zgodny z krajowymi i lokalnymi rozporządzeniami. Rozmiar gniazda sieciowego musi być zgodny z natężeniem gniazda elektrycznego i przedłużacza produktu.

Jeśli sieć zasilająca ma większą rezystancję, przy uruchamianiu produktu może wystąpić krótki spadek napięcia. Może to mieć wpływ na działanie innych produktów, na przykład spowodować migotanie oświetlenia.

- Sprawdzić, czy zasilanie, bezpiecznik i napięcie sieci są takie same jak napięcie podane na tabliczce znamionowej produktu.
- Przed odłączeniem wtyczki zasilania należy zawsze zatrzymać produkt.
- Nie wolno używać produktu w przypadku uszkodzenia przewodu zasilania lub wtyczki. Przekazać produkt do autoryzowanego centrum serwisowego w celu naprawy. Uszkodzony przewód

- zasilania może być przyczyną poważnych obrażeń i śmierci.
- Używać przewodu zasilania prawidłowo. Nie używać przewodu zasilania do przemieszczania, ciągnięcia lub odłączania produktu. Nigdy nie wyciągać wtyczki z gniazdka za przewód zasilania. Nie ciągnąć z przewód.
 - Nie używać produktu w wodzie o głębokości, na której osprzęt produktu może ulec zamoczeniu. Osprzęt może ulec uszkodzeniu, a produkt może znaleźć się pod napięciem, co może spowodować obrażenia.
 - Nie stosować większej ilości wody niż ilość dostarczana przez układ wodny produktu. Chronić produkt przed deszczem. Wniknięcie wody do produktu zwiększa ryzyko porażenia prądem.
 - Przed podłączeniem lub odłączeniem przewodu silnika i obudowy elementów układu elektrycznego należy najpierw odłączyć przewód zasilania.

Instrukcje dotyczące uziemienia produktu



OSTRZEŻENIE: Nieprawidłowe połączenie może spowodować porażenie prądem elektrycznym. W przypadku wątpliwości co do prawidłowego uziemienia gniazda sieciowego skontaktować się z wykwalifikowanym elektrykiem.

Nie dokonywać modyfikacji wtyczki zasilania, które mogłyby sprawić, że stanie się niezgodna ze specyfikacją fabryczną. Jeśli wtyczka przewodu zasilającego lub przewód zasilający są uszkodzone lub muszą zostać wymienione, należy skontaktować się z agentem serwisowym Husqvarna. Przestrzegać lokalnych przepisów i obowiązującego prawa.

Jeśli instrukcje dotyczące uziemienia produktu nie są w pełni zrozumiałe, należy skontaktować się z wykwalifikowanym elektrykiem.

Należy używać wyłącznie uziemionych kabli przedłużających do użytku zewnętrznego z wtykami uziemiającym i gniazdkiem uziemiającym, które pasują do wtyczki zasilania urządzenia.

Produkt jest wyposażony w przewód zasilania z uziemieniem i wtyczkę zasilania. Zawsze należy podłączać produkt do uziemionego gniazdka elektrycznego. Zmniejsza to ryzyko porażenia prądem w przypadku usterki.

Nie używać przejściówek elektrycznych z produktem.

Przedłużacze

- Należy używać wyłącznie zatwierdzonych przedłużaczy o odpowiedniej długości.

- Oznaczenie na przedłużaczu musi mieć co najmniej taką samą lub wyższą wartość znamionową, jak ta podana na tabliczce znamionowej produktu.
- Zawsze używać przedłużaczy z uziemieniem.
- Używając urządzenia na zewnątrz, należy stosować odpowiedni przedłużacz przeznaczony do pracy na zewnątrz. Zmniejsza to ryzyko porażenia prądem elektrycznym.
- Unikać kładzenia przewodu na ziemi i narażania go na działanie wilgoci.
- Przedłużacz należy trzymać z dala od źródeł ciepła, oleju, ostrych krawędzi lub ruchomych części. Uszkodzony przewód zwiększa ryzyko porażenia prądem elektrycznym.
- Należy sprawdzić, czy przedłużacz nie jest uszkodzony i jest w dobrym stanie.
- Nie wolno używać zwiniętego przedłużacza. Może to doprowadzić do jego przegrzania.
- Upewnić się, że podczas pracy przedłużacz znajduje się za operatorem i urządzeniem. Zapobiegnie to uszkodzeniu przedłużacza.

Zespoły zabezpieczające na osprzęcie



OSTRZEŻENIE: Przed rozpoczęciem użytkowania produktu przeczytać następujące ostrzeżenia.

- Nie należy używać maszyny z uszkodzonymi urządzeniami zabezpieczającymi.
- Regularnie przeprowadzać kontrole urządzeń zabezpieczających. Jeśli urządzenia zabezpieczające są uszkodzone, skontaktować się z warsztatem obsługi technicznej Husqvarna.

Przycisk zatrzymania awaryjnego w modelu

Przycisk zatrzymania awaryjnego służy do szybkiego zatrzymania silnika.

Sprawdzanie stanu przycisku zatrzymania awaryjnego

Informacje na temat lokalizacji przycisku zatrzymania awaryjnego na urządzeniu znajdują się w części *Informacje ogólne o panelu sterowania na stronie 46.*

1. Obrócić przycisk zatrzymania awaryjnego w prawo, aby upewnić się, że jest on wyłączony.
2. U uruchomić produkt. Patrz *Uruchamianie produktu na stronie 55.*
3. Wcisnąć przycisk zatrzymania awaryjnego.
4. Upewnić się, że nastąpiło wyłączenie silnika.
5. Obrócić przycisk zatrzymania awaryjnego w prawo, aby go wyłączyć.

Czujnik obecności operatora (OPC) w modelu

Zadziałanie czujnika OPC powoduje wyłączenie silnika. Patrz *Kontrola czujnika wykrywania obecności operatora (OPC) na stronie 52.*

Kontrola czujnika wykrywania obecności operatora (OPC)

1. Uruchomić produkt. Więcej informacji znajduje się w *Uruchamianie produktu na stronie 55*.
2. Wyciągnąć kluczyk z czujnika OPC. Jeśli silnik nie wyłączy się w ciągu 3 sekund, należy skontaktować się z autoryzowanym warsztatem obsługi technicznej Husqvarna.

Instrukcje bezpieczeństwa dotyczące konserwacji



OSTRZEŻENIE: Przed rozpoczęciem użytkowania produktu przeczytać następujące ostrzeżenia.

- Stosować środki ochrony osobistej. Więcej informacji znajduje się w *Środki ochrony osobistej na stronie 50*.
- Konserwację należy przeprowadzać wyłącznie w sposób określony w instrukcji użytkownika. Zlecić autoryzowanemu warsztatowi obsługi technicznej wykonanie wszelkich czynności serwisowych.
- W przypadku nieprawidłowo lub nieregularnie przeprowadzanej konserwacji wzrasta ryzyko obrażeń oraz uszkodzenia produktu.

- Przed przystąpieniem do konserwacji należy wyczyścić urządzenie w celu usunięcia niebezpiecznych materiałów.
- Przed przystąpieniem do konserwacji należy wyłączyć silnik, wyciągnąć czujnik obecności operatora i odłączyć wtyczkę zasilania.
- Konserwację urządzenia należy przeprowadzać na stabilnym, równym podłożu.
- Nie należy dokonywać modyfikacji produktu. Modyfikacje produktu niezatwierdzone przez producenta mogą spowodować poważne obrażenia lub śmierć.
- Wymienić uszkodzone, zużyte lub zniszczone części.
- Należy zawsze używać oryginalnych akcesoriów i części zamiennych. Niezatwierdzone przez producenta akcesoria i modyfikacje maszyny mogą spowodować poważne obrażenia lub śmierć.
- Po zakończeniu konserwacji należy sprawdzić poziom wibracji w urządzeniu. Jeśli nie jest prawidłowy, należy skontaktować się z autoryzowanym centrum serwisowym.
- Należy dopilnować przeprowadzania regularnej konserwacji produktu przez autoryzowany serwis.

Przeznaczenie

Wstęp



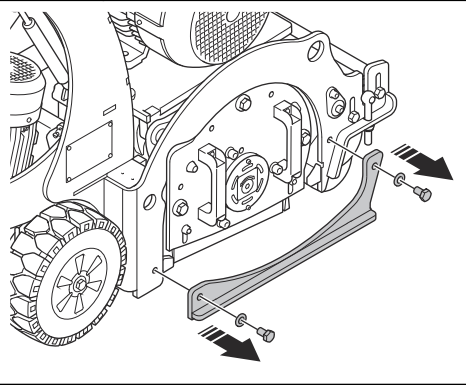
OSTRZEŻENIE: Przed użyciem urządzenia należy przeczytać ze zrozumieniem rozdział poświęcony bezpieczeństwu.

Przed obsługą produktu

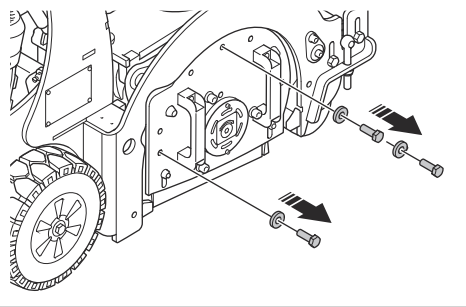
1. Przed przystąpieniem do pracy należy dokładnie i ze zrozumieniem zapoznać się z treścią niniejszej instrukcji obsługi.
2. Należy dokładnie i ze zrozumieniem zapoznać się z treścią instrukcji obsługi ekstraktora pyłu.
3. Stosować środki ochrony osobistej. Więcej informacji znajduje się w *Środki ochrony osobistej na stronie 50*.
4. Sprawdzić, czy tylko upoważnione osoby znajdują się w obszarze roboczym.
5. Wykonywać codzienną konserwację. Więcej informacji znajduje się w *Plan konserwacji na stronie 58*.
6. Sprawdzić, czy produkt jest prawidłowo zmontowany i czy nie jest uszkodzony.
7. Położyć produkt na obszarze roboczym. Upewnić się, że powierzchnia jest równa. Upewnić się, że transport produktu do obszaru roboczego i z powrotem jest przeprowadzany w bezpieczny i poprawny sposób. Więcej informacji znajduje się w *Transportowanie na stronie 62*.
8. Sprawdzić, czy przednie koła są ustawione na prawidłowej wysokości do pracy. Więcej informacji znajduje się w *Regulacja wysokości przednich kół na stronie 54*.
9. Nie wolno dopuścić do uderzenia narzędzia o podłoże.
 - a) Ustawić dźwignię regulacji wysokości w górnym położeniu.
 - b) Obrócić pokrętkę regulacji głębokości w prawo.
10. Podłączyć ekstraktor pyłu do produktu. Więcej informacji znajduje się w *Podłączanie odpylacza na stronie 54*.
11. Podłączyć produkt do źródła zasilania. Więcej informacji znajduje się w *Podłączanie produktu do źródła zasilania na stronie 55*.
12. Upewnić się, że szczotki pod obudową bębna są ustawione na odpowiedniej wysokości roboczej. W razie konieczności poluzować nakrętki, wyregulować wysokość i dokręcić nakrętki.

Montaż bębna frezującego

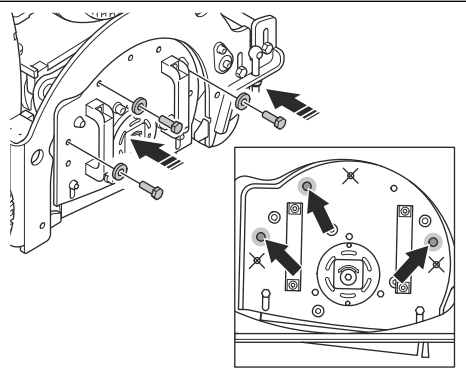
1. Wymontować płytę podporową.



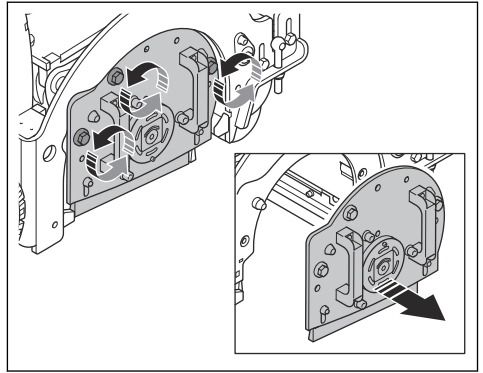
2. Wykręcić śruby i zdjąć podkładki z pokrywy bocznej.



3. Wkręcić śruby z podkładkami w sąsiednie otwory.

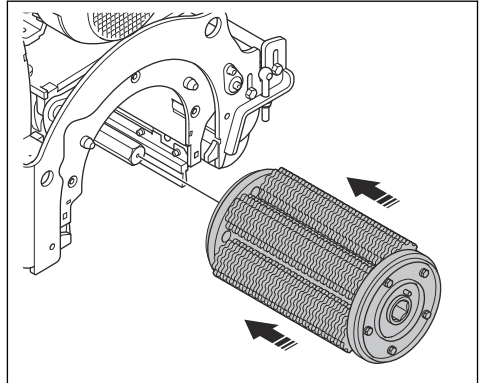


4. Obrócić śruby, aby wypchnąć pokrywę boczną.

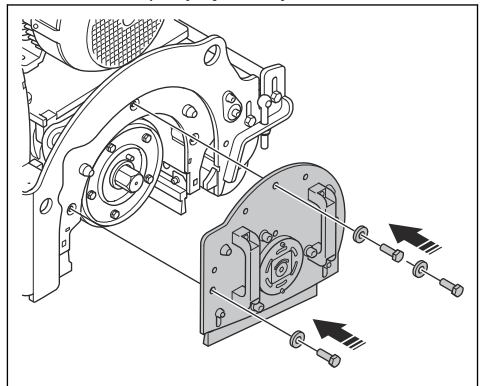


Uwaga: Po zdjęciu pokrywy bocznej oś łożno zwisa.

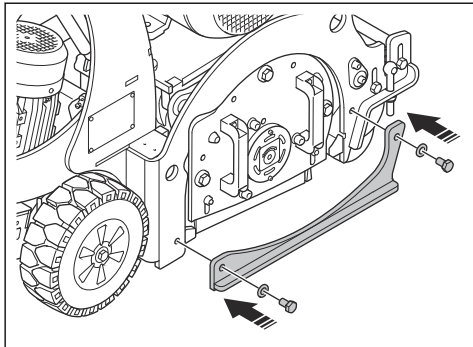
5. Zamontować bęben frezujący na osi.



6. Zamontować pokrywę boczną.



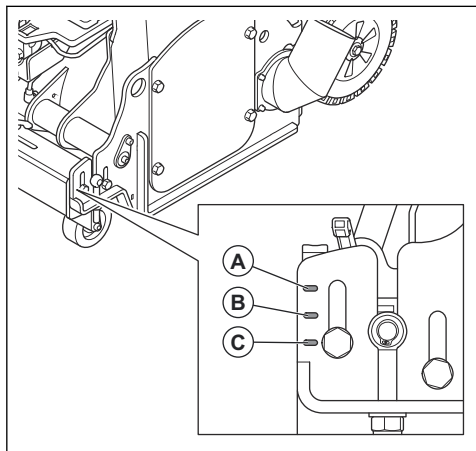
7. Zamontować płytę podporową.



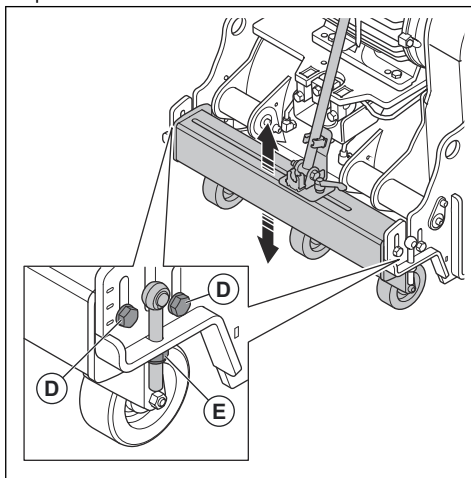
8. Sprawdzić napięcie paska napędowego. Więcej informacji znajduje się w *Kontrola napięcia paska napędowego na stronie 61*.

Regulacja wysokości przednich kół

Standardowym położeniem jest położenie (B). Położenie (A) służy do pracy na maksymalnej głębokości. Położenie (C) służy do pracy na minimalnej głębokości.

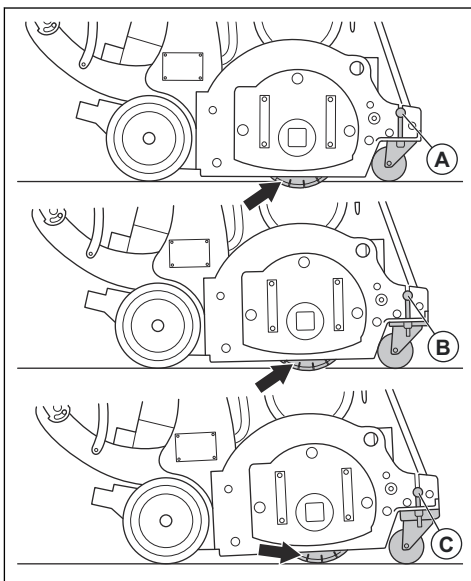


1. Odkręcić śruby (D) po obu stronach dźwęża przednich kół.



2. Obrócić nakrętkę (E), aby ustawić odpowiednią wysokość.

3. Dokręcić śruby (D) po obu stronach dźwęża przednich kół.



Podłączanie odpylacza



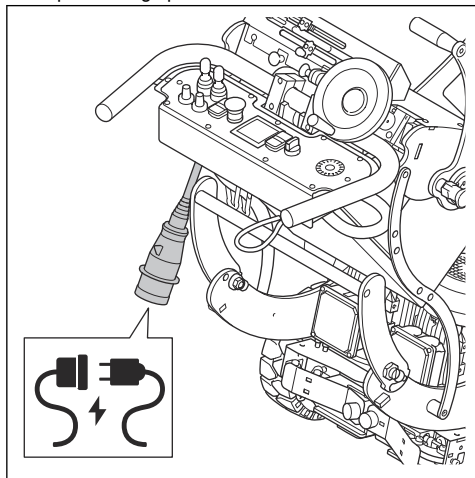
OSTRZEŻENIE: Nie używać odpylacza, jeżeli przewód elastyczny odpylacza jest uszkodzony. Zwiększa to ryzyko wdychania pyłu, który jest

niebezpieczny dla zdrowia. Stosować atestowane środki ochrony oczu.

1. Sprawdzić przewód elastyczny odpylacza pod kątem uszkodzeń.
2. Sprawdzić, czy filtry odpylacza nie są uszkodzone i czy są czyste.
3. Podłączyć wąż odsysacza pyłu do złącza odsysacza. Informacje na temat lokalizacji złącza odsysacza pyłu w urządzeniu znajdują się w części *Przegląd produktu na stronie 45.*

Podłączanie produktu do źródła zasilania

1. Podłączyć wtyczkę zasilania urządzenia do odpowiedniego przedłużacza.



2. Przedłużacz podłączyć do gniazdka elektrycznego.

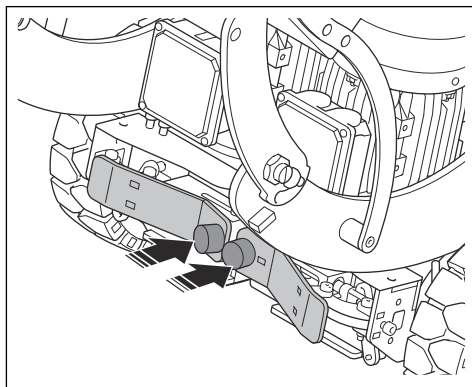


UWAGA: Gdy produkt jest podłączony do ekstraktora pyłu, ekstraktor pyłu musi być podłączony do trójfazowego źródła zasilania.

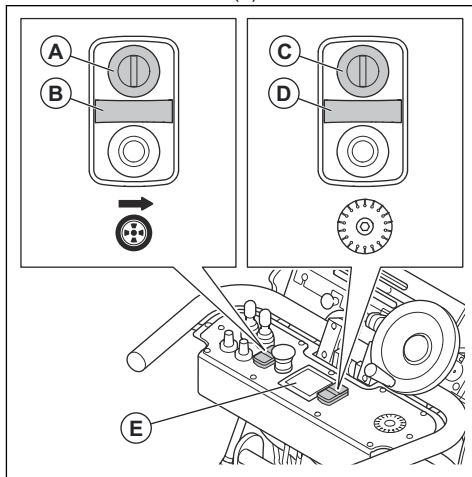
Uruchamianie produktu

1. Uruchomić ekstraktor pyłu.
2. Owinąć przewód czujnika kontroli obecności operatora wokół prawego nadgarstka.

3. Nacisnąć pedały układu napędowego, aby włączyć ten układ.



4. Obrócić przycisk zatrzymania awaryjnego na panelu sterowania w prawo, aby mieć pewność, że jest on wyłączony.
5. Ustawić główny wyłącznik w obudowie elementów układu elektrycznego w położeniu ON (WŁ.).
6. Ustawić drążki sterujące w położeniu neutralnym.
7. Nacisnąć przycisk ON (WŁ.) silnika napędowego (A). Zasilanie silnika napędowego jest sygnalizowane zaświeceniem kontrolki (B).

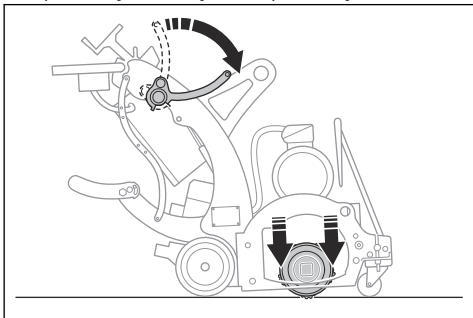


8. Nacisnąć przycisk ON (WŁ.) silnika bębna (C). Zasilanie silnika bębna jest sygnalizowane zaświeceniem kontrolki (D).

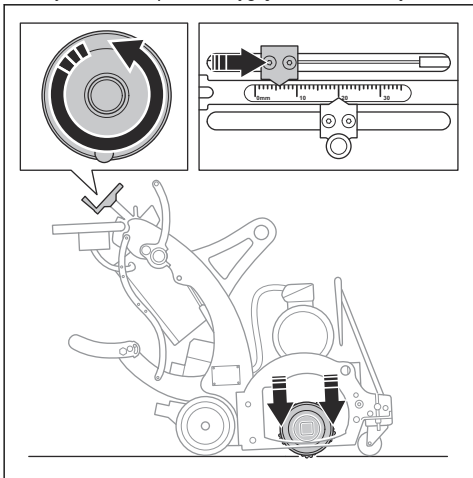
Uwaga: Jeśli układ napędowy nie jest włączony, nie można uruchomić silnika bębna.

9. Odczekać 10–15 sekund, aż kolor wyświetlacza (E) zmieni się z czerwonego na biały.

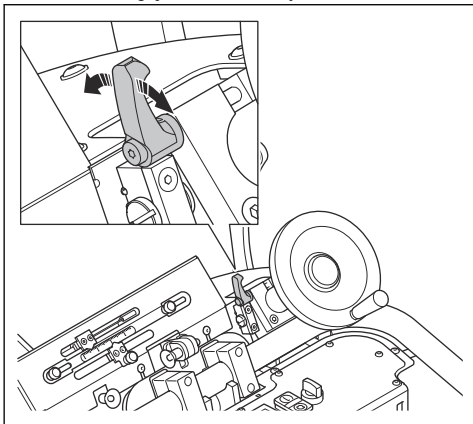
10. Powoli opuścić dźwignię regulacji wysokości, aby opuścić bęben narzędzia na posadzkę.



11. Obrócić pokrętło regulacji głębokości w lewo na tyle, aby ustawić odpowiednią głębokość roboczą.

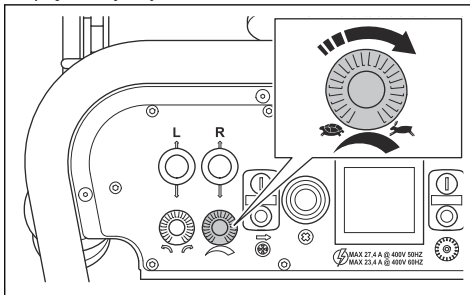


12. Obrócić blokadę pokrętła regulacji głębokości, aby zablokować głębokość roboczą.



- a) Obrócić blokadę, aby ponownie odblokować pokrętło regulacji głębokości w celu dokonania dalszych ustawień głębokości roboczej.

13. Obrócić pokrętło regulacji prędkości, aby ustawić prędkość jazdy.

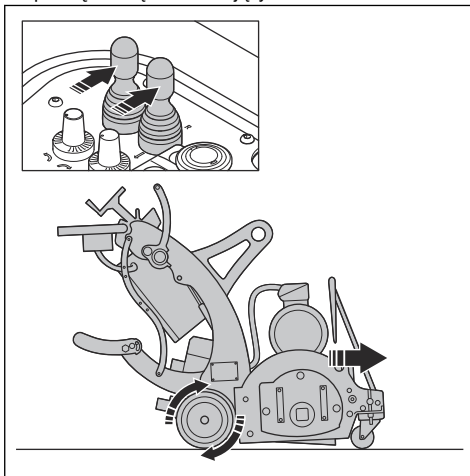


Obsługa produktu



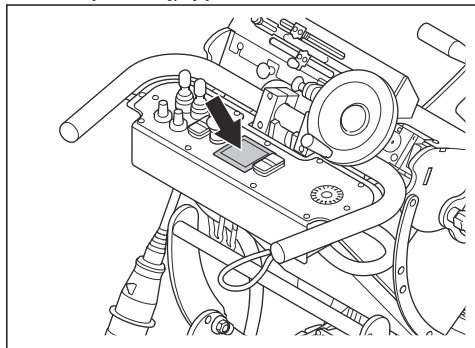
OSTRZEŻENIE: Urządzenie jest przeznaczone wyłącznie do jazdy do przodu. Nie wolno przemieszczać urządzenia do tyłu, gdy pracuje bęben narzędzia.

- Przemieszczanie urządzenia następuje poprzez pchnięcie drążków sterujących.



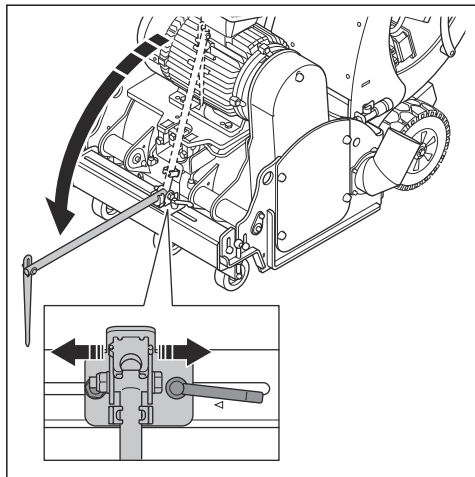
- W razie potrzeby należy wyregulować głębokość. Jeden pełny obrót pokrętła regulacji głębokości zmienia głębokość o 1,1 mm.

- Podczas pracy należy monitorować amperomierz. Maksymalne natężenie prądu dla każdego typu silnika jest następujące:



- Silnik 3x400 V, 50 Hz: 19,6 A.
- Silnik 3x480 V, 60 Hz: 16,6 A.

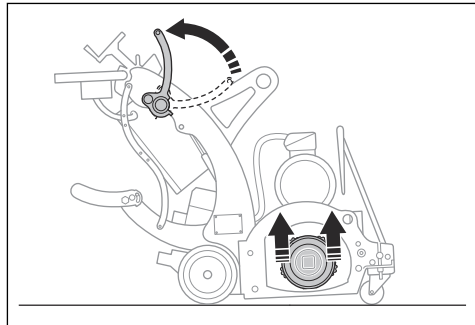
- Aby ułatwić poruszanie się w linii prostej, przestawić w dół wskaźnik kierunku.



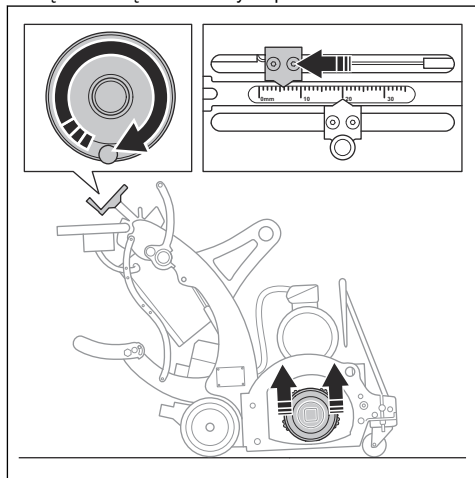
Uwaga: Wskaźnik kierunku można regulować w osi poprzecznej.

Wyłączanie produktu

1. Pociągnąć dźwignię regulacji wysokości do góry.



2. Obrócić pokrętko regulacji głębokości na tyle, aby bęben narzędzia nie dotykał podłoża.



3. Nacisnąć przycisk OFF (WYŁ.) silnika napędowego i przycisk OFF (WYŁ.) silnika bębna.
4. Poczekać na całkowite zatrzymanie wszystkich ruchomych części.
5. Wyłączyć ekstraktor pyłu.
6. Odłączyć przewód zasilający.

Przegląd

Wstęp



OSTRZEŻENIE: Przed przeprowadzeniem konserwacji należy przeczytać i zrozumieć rozdział o bezpieczeństwie.

Do wykonywania wszelkich prac serwisowych i naprawczych konieczne jest specjalistyczne

przeszkolenie. Gwarantujemy dostępność profesjonalnych napraw i usług serwisowych. Jeśli dany dealer nie jest autoryzowanym punktem serwisowym, poproś sprzedawcę o informacje na temat najbliższego autoryzowanego punktu serwisowego.

Plan konserwacji

* = Ogólna konserwacja wykonywana przez operatora. Zalecenia nie zostały zawarte w niniejszej instrukcji obsługi.

X = zalecenia są zawarte w niniejszej instrukcji obsługi.

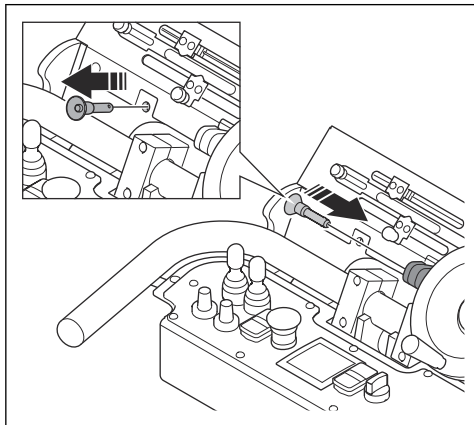
O = zalecenia nie zostały zawarte w niniejszej instrukcji obsługi. Wykonanie przeglądu należy zlecić autoryzowanemu warsztatowi obsługi technicznej.

| Ogólna konserwacja produktu | Codziennie | 12 godz. po wykonaniu czynności serwisowych | Co 3 miesiące | Co rok |
|---|------------|---|---------------|--------|
| Wyczyścić urządzenie. | X | | | |
| Sprawdzić wszystkie urządzenia zabezpieczające. | X | | | |
| Upewnić się, że nakrętki i śruby są dokręcone. | * | * | | |
| Sprawdzić zużycie bębna narzędzia, osi bębna, narzędzi i obudowy. | * | | | |
| Upewnić się, że wtyczka zasilania i przedłużacz są w dobrym stanie i nie są uszkodzone. | * | | | |
| Sprawdzić wyłącznik RCD. | * | | | |
| Sprawdzić podzespoły elektryczne, przewody i złącza pod kątem zużycia i uszkodzeń. | * | | | |
| Sprawdzić napięcie paska napędowego. | X | | X | |
| Upewnić się, że wąż do odsysania pyłu nie jest uszkodzony ani niedrożny. | * | | | |
| Opróżnić ekstraktor pyłu. | * | | | |
| Nasmarować łożysko. | | | X | |
| Sprawdzić zużycie szczotek pod obudową bębna. | | | * | |
| Przeprowadzić pełny przegląd i czyszczenie urządzenia. | | | | O |

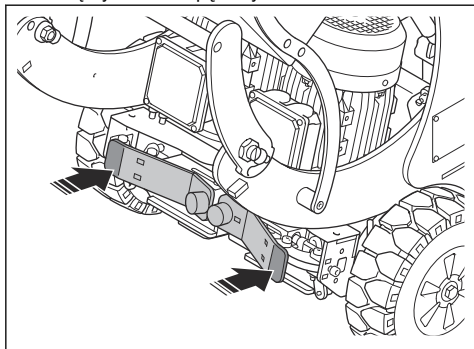
Odchylenie urządzenia do tyłu

Wykonanie niektórych czynności konserwacyjnych wymaga odchylenia urządzenia do tyłu, aby uzyskać dostęp do bębna narzędzia.

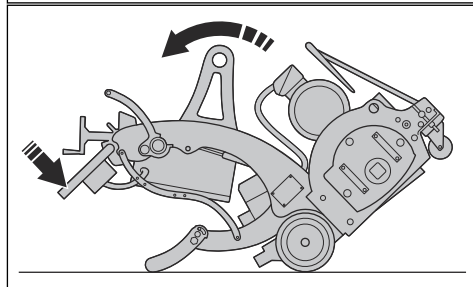
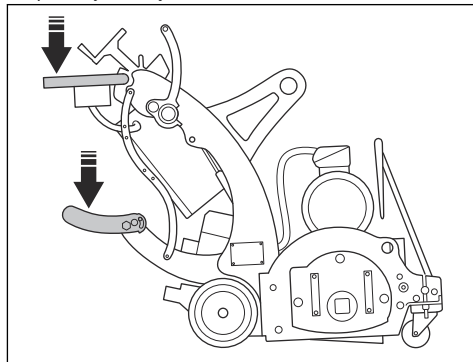
1. Zwolnić blokadę układu kierowniczego na panelu sterowania.



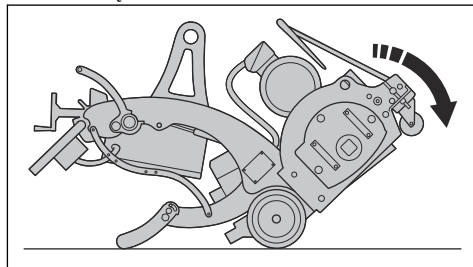
2. Rozłączyć układ napędowy.



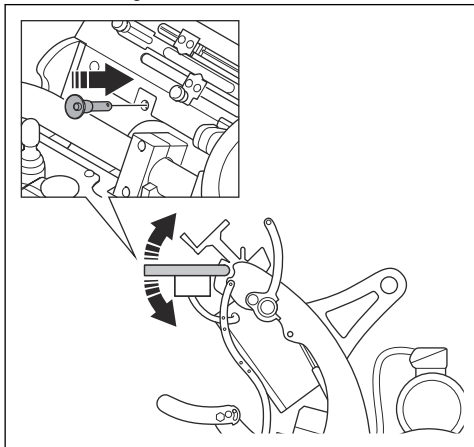
3. Nacisnąć uchwyty i podpórki na stopy, aby przechylić urządzenie.



4. Ostrożnie opuścić urządzenie. Przednia część jest bardzo ciężka.



5. Zamontować ponownie blokadę układu kierowniczego.



Czyszczenie produktu

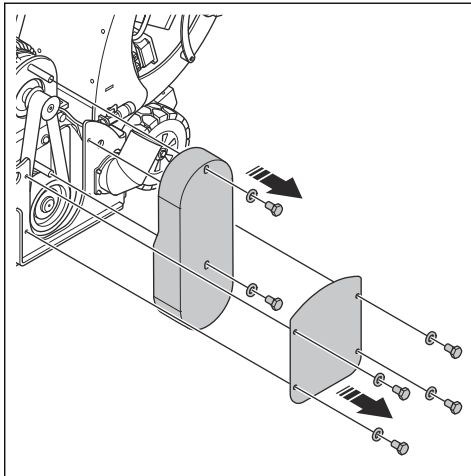
- Po zakończeniu użytkowania należy zawsze wyczyścić całe urządzenie. Skorzystać z odkurzacza.
- Nie używać myjek wysokociśnieniowych do czyszczenia urządzenia.
- Należy zachować czystość i drożność otworów powietrznych, aby temperatura urządzenia była zawsze wystarczająco niska.
- Po zakończeniu pracy na wilgotnych powierzchniach należy wyczyścić bębny narzędzia.

Smarowanie łożyska

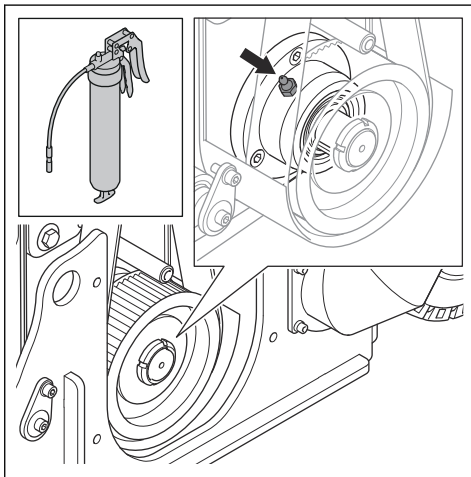


UWAGA: Należy stosować smar odpowiedniego typu. Więcej informacji znajduje się w *Dane techniczne BMP 335 na stronie 64*. Nieprawidłowy typ smaru może spowodować uszkodzenie łożyska.

1. Wymontować osłonę paska napędowego.

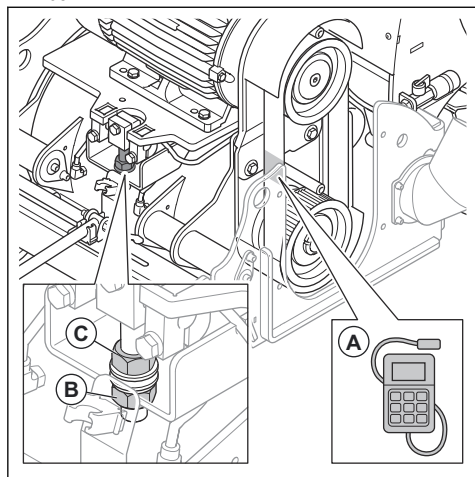


2. Za pomocą smarownicy wcisnąć 5–10 g smaru do smarowniczki.



Kontrola napięcia paska napędowego

1. Zmierzyć napięcie paska napędowego pośrodku rozpiętości paska (A). Prawidłowe napięcie wynosi 105 Hz.



2. W razie konieczności wyregulowania napięcia paska napędowego należy wykonać następujące czynności:
 - a) Poluzować nakrętkę (B).
 - b) Obrócić nakrętkę (C) w prawo, aby naciągnąć pasek napędowy.
 - c) Obrócić nakrętkę (C) w lewo, aby poluzować pasek napędowy.
 - d) Dokręcić nakrętkę (B).

Rozwiązywanie problemów

| Problem | Przyczyna | Rozwiązanie |
|---|--|---|
| Zbyt silne drgania i/lub nietypowe odgłosy. | Narzędzia są zużyte lub uszkodzone. | Wymienić zużyte lub uszkodzone części. |
| | Łożysko jest uszkodzone. | Sprawdzić łożysko na wałku napędowym osi i w razie potrzeby wymienić. |
| | Nieprawidłowe napięcie paska napędowego. | Sprawdzić napięcie paska napędowego. Więcej informacji znajduje się w <i>Kontrola napięcia paska napędowego na stronie 61</i> . |
| | Silnik jest uszkodzony. | Wymienić silnik. |
| Pogorszenie lub brak wydajności. | Bęben narzędzia jest ustawiony na zbyt dużą głębokość roboczą. | Zmniejszyć głębokość roboczą. |
| | Narzędzia są zużyte lub uszkodzone. | Wymienić zużyte części. |
| | Typ narzędzi jest nieprawidłowy do danej powierzchni. | Wymienić narzędzia na odpowiednie do danej powierzchni. |

| Problem | Przyczyna | Rozwiązanie |
|---|---|---|
| Silnik nie uruchamia się. | Brak fazy zasilania. | Sprawdzić zasilanie. |
| | Faza zasilania jest nieprawidłowa. | Ustawić fazę. |
| | Przycisk zatrzymania awaryjnego jest włączony. | Obrócić przycisk zatrzymania awaryjnego w prawo, aby go wyłączyć. |
| | Brak zasilania w układzie napędowym. | Uruchomić układ napędowy, a następnie silnik bębna. |
| | Podzespół jest uszkodzony. | Wymienić uszkodzony podzespół. |
| | Czujnik OPC nie jest włożony. | Włóż czujnik OPC. |
| | Przedłużacz jest odłączony lub uszkodzony. | Podłączyć przedłużacz lub wymienić go, jeżeli jest taka potrzeba. |
| Produkt zatrzymuje się po chwili pracy. | Zwolnienie wyłącznika ochronnego silnika z powodu przeciążenia. | Zmniejszyć głębokość cięcia. |
| | Silnik jest uszkodzony. | Sprawdzić silnik. |
| Układ napędowy nie działa prawidłowo. | Pedały układu napędowego nie są naciśnięte. | Nacisnąć pedały układu napędowego. |

Transport, przechowywanie i utylizacja

Transportowanie



OSTRZEŻENIE: Zachować ostrożność podczas transportu. Produkt jest ciężki i może spowodować obrażenia ciała bądź uszkodzenie, jeżeli spadnie lub poruszy się podczas transportu.



UWAGA: Przed transportowaniem należy pociągnąć dźwignię regulacji wysokości. Podczas transportu narzędzia nie mogą stykać się z podłożem.

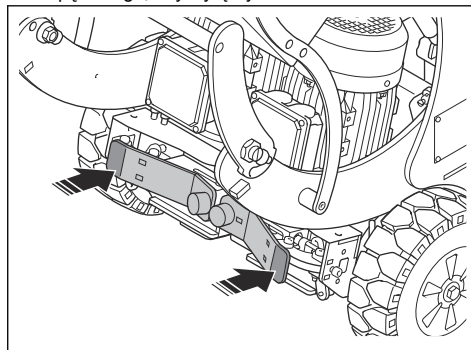


UWAGA: Nie wolno holować produktu za pojazdem.

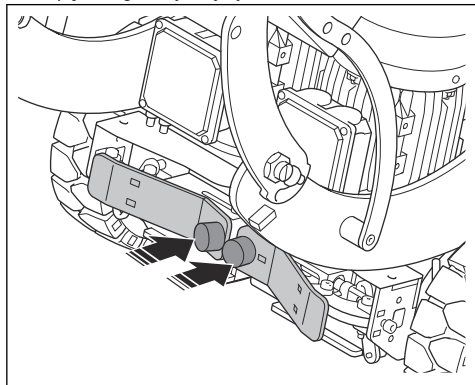
- Kółka umożliwiają transportowanie produktu na krótsze odległości. W przypadku większych odległości należy podnieść produkt, aby go przenieść lub umieścić go w samochodzie.
- Na czas transportu zabezpieczyć produkt od zewnątrz pokrowcem lub plandeką. Zabezpieczenie chroni produkt przed czynnikami atmosferycznymi, takimi jak np. śnieg i deszcz.

Wyłączanie i włączanie układu napędowego

1. Nacisnąć zewnętrzne końce pedałów układu napędowego, aby wyłączyć ten układ.



2. Nacisnąć wewnętrzne końce pedałów układu napędowego, aby włączyć ten układ.



Ręczne przemieszczanie urządzenia przy wyłączonym silniku



OSTRZEŻENIE: Przed rozpoczęciem przemieszczania urządzenia należy poczekać, aż wszystkie ruchome części zatrzymają się.



OSTRZEŻENIE: Nosić obuwie ochronne ze stalowymi noskami i antypoślizgowymi podeszwami.



OSTRZEŻENIE: Nie wolno ręcznie przemieszczać urządzenia na pochylonych powierzchniach przy wyłączonym układzie napędowym. Urządzenie wolno przemieszczać ręcznie wyłącznie po równym podłożu.

1. Rozłączyć układ napędowy. Więcej informacji znajduje się w *Wyłączanie i włączanie układu napędowego na stronie 62*.
2. Urządzenie należy pchać za uchwyty.
3. Włączyć układ napędowy. Więcej informacji znajduje się w *Wyłączanie i włączanie układu napędowego na stronie 62*. Przy wyłączonym silniku działa funkcja hamulca postojowego, która zapobiega przypadkowemu poruszeniu się urządzenia.

Przemieszczanie produktu w górę i w dół rampy



OSTRZEŻENIE: Należy zachować szczególną ostrożność przy wjeżdżaniu urządzeniem na rampy i zjeżdżaniu z nich. Produkt jest ciężki i istnieje ryzyko

odniesienia obrażeń w przypadku jego upadku lub zbyt szybkiego ruchu.



OSTRZEŻENIE: W przypadku ramp o dużym kącie nachylenia należy zawsze używać wciągarki. Nie przechodzić ani nie stawać pod urządzeniem lub w jego pobliżu.

- W celu zjechania urządzeniem z rampy należy je powoli przemieszczać do przodu.
- W celu wjechania urządzeniem na rampę należy je powoli przemieszczać do tyłu.
- Nie obracać urządzenia w lewo ani w prawo na rampie o więcej niż 45°.

Podnoszenie produktu



OSTRZEŻENIE: Upewnić się, że sprzęt do podnoszenia ma odpowiednie parametry, aby bezpiecznie podnieść produkt. Na tabliczce znamionowej urządzenia podana jest masa produktu.

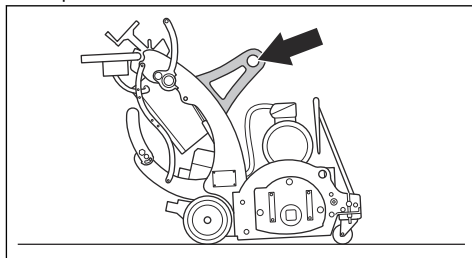


OSTRZEŻENIE: Nie przechodzić ani nie stawać pod podnoszonym produktem ani w jego pobliżu. Należy trzymać osoby postronne z dala od obszaru roboczego.



OSTRZEŻENIE: Nie wolno używać uszkodzonego produktu. Upewnić się, że ucho do podnoszenia jest prawidłowo rozłożone i nie jest uszkodzone.

1. Przymocować wyposażenie do podnoszenia do ucha do podnoszenia.



2. Bezpiecznie podnieść urządzenie.

Zabezpieczenie produktu w pojeździe transportowym

1. Koła napędowe muszą być zablokowane. Więcej informacji znajduje się w *Wyłączanie i włączanie układu napędowego na stronie 62*.

2. Zamocować pasy mocujące w uchu do podnoszenia i w otworach przeznaczonych na pasy. Patrz *Przegląd produktu na stronie 45* w celu uzyskania informacji na temat lokalizacji otworów na pasy mocujące w urządzeniu.
3. Zamocować i dociągnąć pasy mocujące do pojazdu transportowego.

Przechowywanie



UWAGA: Nie przechowywać produktu na zewnątrz. Produkt należy zawsze przechowywać w pomieszczeniu.

- Produkt przechowywać w suchym miejscu nie narażonym na przymrozki.

- Przed odstawieniem produktu do przechowywania należy go wyczyścić oraz przeprowadzić pełny przegląd.
- Produkt należy przechowywać w zamkniętym miejscu, aby uniemożliwić dostęp do niego dzieciom i osobom nieupoważnionym.

Usuwanie urządzenia

- Przestrzegaj lokalnych wymogów dotyczących recyklingu oraz wszystkich innych obowiązujących przepisów.
- Gdy produkt nie jest już użytkowany, należy go odesłać do Husqvarna dealera bądź oddać do punktu zajmującego się recyklingiem.

Dane techniczne BMP 335

| | 3x400 V, 50 Hz | 3x480 V, 60 Hz |
|--|----------------|----------------|
| Moc silnika el., kW | 11+1,1 | |
| Przyłącze elektryczne, V | 3x400 | 3x480 |
| Częstotliwość, Hz | 50 | 60 |
| Złącze zasilania, biegun/A | 5/32 | |
| Pobór prądu, A | 19,6+3,4 | |
| Szerokość robocza, mm | 335 | |
| Prędkość obrotowa bębna frezującego, min ⁻¹ | 1000 | |
| Typ smaru do łożysk | E08729 | |
| Masa bez bębna, kg | 442 | |
| Poziom emisji hałasu ⁹ | 100 | |
| Moc akustyczna ¹⁰ | 114 | |
| Poziom drgań (uchwyty), m/s ² , ¹¹ | 3,1 | |
| Temperatura otoczenia, °C | -5-40 | |
| Średnica złącza węża do odsysania pyłu, mm | 100 | |

Uwaga: Jeśli wymagania elektryczne urządzenia nie znajdują się w tabeli, należy skontaktować się

z warsztatem obsługi technicznej Husqvarna w celu uzyskania dalszych informacji.

⁹ Niepewność 3 dB(A).

¹⁰ Niepewność 3 dB(A).

¹¹ Niepewność 1,5 m/s²

Przedłużacze

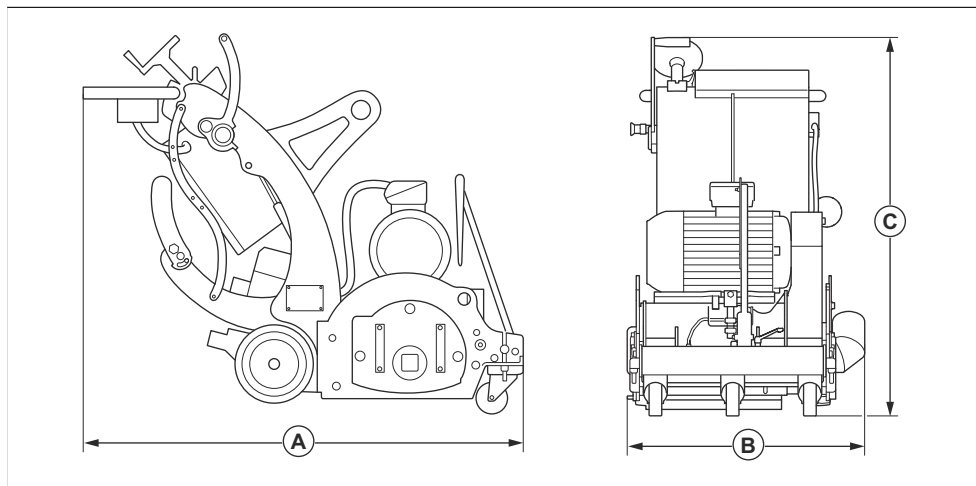
| Długość przewodu | Przekrój | | | |
|--|---------------------|---------------------|--------------------|--------------------|
| | ≤ 16 A | ≤ 32 A | ≤ 63 A | ≤ 125 A |
| Obliczona przy zabezpieczeniu instalacji bezpiecznikiem GG ¹² : | 16 A | 32 A | 63 A | 125 A |
| > 20m | 1,5 mm ² | 2,5 mm ² | 10 mm ² | 25 mm ² |
| 20 m > 50 m | 2,5 mm ² | 4 mm ² | 10 mm ² | 25 mm ² |
| 50 m > 75 m | 4 mm ² | 6 mm ² | 16 mm ² | 35 mm ² |

Deklaracja dotycząca emisji hałasu i drgań

Deklarowane wartości zostały uzyskane w badaniach laboratoryjnych zgodnie z podaną dyrektywą lub normami i można je porównać z deklarowanymi wartościami innych produktów testowanych zgodnie z tą samą dyrektywą lub normami. Deklarowane wartości nie

nadają się do stosowania w ocenach ryzyka, a wartości zmierzone w poszczególnych miejscach pracy mogą być wyższe. Rzeczywiste wartości narażenia i ryzyko wystąpienia szkód, jakie może odnieść użytkownik, są unikatowe i zależą od sposobu działania użytkownika, materiału użytego w produkcie, czasu ekspozycji, stanu fizycznego użytkownika oraz stanu produktu.

Wymiary produktu



| | | |
|----------|---------------|------|
| A | Długość, mm | 1410 |
| B | Szerokość, mm | 750 |
| C | Wysokość, mm | 1158 |

¹² W przypadku korzystania z innego niż podano rodzaju lub wielkości zabezpieczenia instalacji bezpiecznikiem należy ponownie obliczyć przekroje poprzeczne.

Deklaracja zgodności

Deklaracja zgodności UE

Firma Husqvarna AB, SE-561 82 Huskvarna,
Szwecja, tel.: +46- 36-146500, deklarujemy z pełną
odpowiedzialnością, że produkt:

| | |
|---------------|-------------------------------------|
| Opis | Spulchniarka |
| Marka | Husqvarna |
| Typ/model | BMP 335 |
| Identyfikacja | Numery seryjne z roku 2022 i nowsze |

spełnia wszystkie wymogi określone w odpowiednich
dyrektywach i przepisach UE:

| Dyrektywa/przepis | Opis |
|-------------------|---|
| 2006/42/WE | „w sprawie maszyn” |
| 2014/30/UE | „w sprawie kompatybilności elektromagnetycznej” |

oraz został zaprojektowany zgodnie z następującymi
normami i specyfikacjami technicznymi;

EN ISO 12100:2010, EN 60204-1:2006

Partille, 2022-01-24



Martin Huber

Dyrektor ds. badań i rozwoju powierzchni betonowych
i podłóg

Husqvarna AB, Construction Division

Osoba odpowiedzialna za dokumentację techniczną



Obsah

| | | | |
|-----------------|----|---|----|
| Úvod..... | 67 | Riešenie problémov..... | 83 |
| Bezpečnosť..... | 69 | Preprava, skladovanie a likvidácia..... | 83 |
| Prevádzka..... | 74 | Technické údaje BMP 335..... | 85 |
| Údržba..... | 79 | Vyhľadanie o zhode..... | 88 |

Úvod

Popis výrobku

Tento výrobok je fréza poháňaná elektrickým motorom s kráčajúcou obsluhou.

Plánované použitie

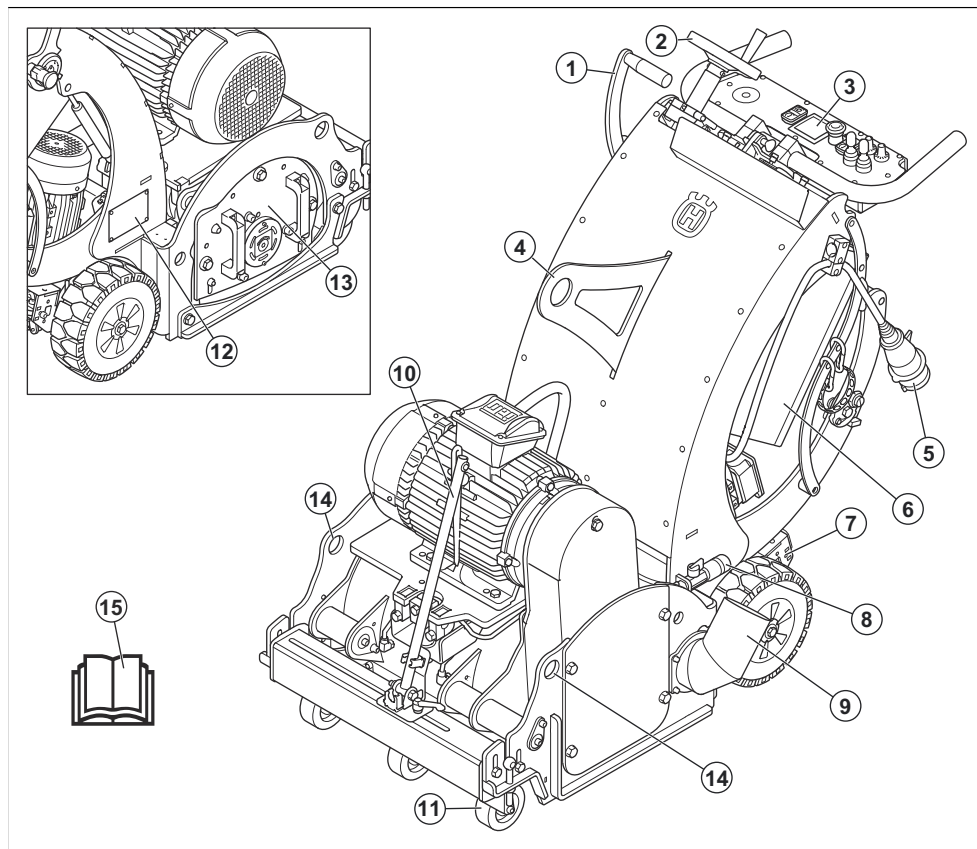
Tento výrobok je určený na zdršňovanie povrchov a na odstraňovanie vrstiev a vodorovného dopravného

značenia. Výrobok možno používať na povrchoch ako betón, asfalt, kameň a oceľ.

Výrobok používajú profesionálni operátori v obchodných prevádzkach.

Výrobok nepoužívajte na iné účely.

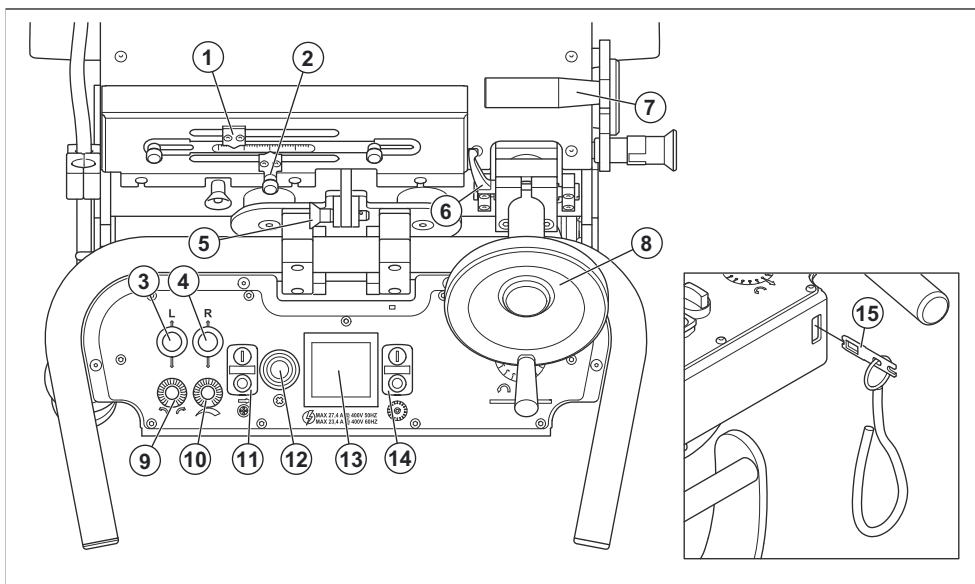
Prehľad výrobku



1. Zdvíhacia páka
2. Koliesko nastavenia hĺbky
3. Ovládací panel
4. Oko na zdvíhanie
5. Napájacia zástrčka
6. Elektrická skriňa s hlavným vypínačom
7. Pedál pohonného systému
8. Pripojenie vody
9. Konektor odsávača prachu
10. Ukazovateľ smeru
11. Predné koleso
12. Typový štítok
13. Bočný kryt
14. Otvor pre upevňovací popruh
15. Návod na obsluhu

Poznámka: Ak sa na prevádzku vyžaduje voda, viac informácií získate od servisného zástupcu spoločnosti Husqvarna.

Pohľad na ovládací panel



1. Ukazovateľ nastavenia hĺbky
2. Manuálny ukazovateľ hĺbky
3. Pákový ovládač na pohyb ľavého hnacieho kolesa dopredu a dozadu
4. Pákový ovládač na pohyb pravého hnacieho kolesa dopredu a dozadu
5. Zámok riadenia
6. Zámok kolieska nastavenia hĺbky
7. Zdvíhacia páka
8. Koliesko nastavenia hĺbky
9. Ovládací prvok sledovania stopy
10. Nastavenie otáčok
11. Tlačidlá ZAP./VYP. hnacieho motora
12. Tlačidlo núdzového zastavenia
13. Ampérmeter
14. Tlačidlá ZAP./VYP. bubnového motora

15. Kontrola prítomnosti operátora (OPC)

Symbole na výrobku



Upozornenie: Tento výrobok môže byť nebezpečný a spôsobiť vážne poranenie alebo usmrtenie obsluhujúceho pracovníka alebo iných osôb. Postupujte opatrne a používajte výrobok správnym spôsobom.



Vysoké napätie.



Všetky časti tela udržiavajte mimo horúcich plôch.



Zdvíhací bod.



Udržiavajte ruky mimo dosahu rotujúcich častí.



Pred používaním výrobku si pozorne prečítajte návod na obsluhu a uistite sa, že porozumiete uvedeným pokynom.



Používajte schválenú ochranu dýchacích ciest.



Používajte schválené chrániče sluchu.



Používajte schválené chrániče očí.



Používajte schválené ochranné rukavice.



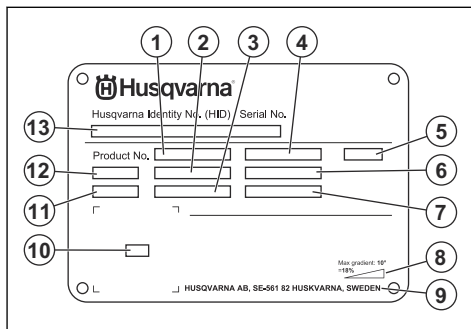
Používajte schválenú ochrannú obuv.



Tento výrobok je v súlade s príslušnými smernicami EÚ.

Poznámka: Ostatné symboly/štítky na výrobku obsahujú údaje v súlade so zvláštnymi požiadavkami certifikácie pre určité trhy.

Typový štítok



1. Číslo výrobku
2. Hmotnosť výrobku
3. Menovitý výkon
4. Menovité napätie
5. Kryt
6. Menovitý prúd
7. Frekvencia
8. Maximálny uhol sklonu
9. Výrobca
10. Snímateľný kód
11. Rok výroby
12. Model
13. Výrobné číslo

Zodpovednosť za výrobok

V súlade s právnymi predpismi upravujúcimi zodpovednosť za výrobok nenesieme zodpovednosť za škody spôsobené naším výrobkom v dôsledku:

- nesprávne vykonanej opravy výrobku,
- opravy výrobku, pri ktorej neboli použité diely od výrobcu alebo diely schválené výrobcom,
- používania príslušenstva od iného výrobcu alebo príslušenstva, ktoré nie je schválené výrobcom,
- opravy výrobku, ktoré neboli vykonané v schválenom servisnom stredisku alebo schválenými kompetentnými osobami.

Bezpečnosť

Bezpečnostné definície

Výstrahy, upozornenia a poznámky slúžia na zdôraznenie mimoriadne dôležitých častí návodu.



VÝSTRAHA: Používa sa, ak pre obsluhu alebo osoby v okolí existuje nebezpečenstvo poranenia alebo smrti v prípade nedodržania pokynov v návode.



VAROVANIE: Používa sa, ak hrozí nebezpečenstvo poškodenia produktu, iných materiálov alebo okolitej oblasti v prípade nedodržania pokynov v návode.

Bezpečnostné pokyny pre prevádzku



VÝSTRAHA: Skôr než budete výrobok používať, prečítajte si nasledujúce výstrahy.

Poznámka: Používa sa na poskytnutie informácií nad rámec nevyhnutných informácií v danej situácii.

Všeobecné bezpečnostné pokyny



VÝSTRAHA: Skôr než budete výrobok používať, prečítajte si nasledujúce výstrahy.

- Tento výrobok môže byť nebezpečný, ak nie ste opatrní alebo ho používate nesprávne. Tento výrobok môže spôsobiť vážne poranenie alebo usmrtienie obsluhujúceho pracovníka alebo iných osôb. Pred použitím výrobku si musíte prečítať tento návod na obsluhu a porozumieť jeho obsahu.
- Uschovajte si všetky upozornenia a pokyny.
- Dodržiavajte všetky platné zákony a predpisy.
- Obslužný personál aj jeho zamestnávateľ musia poznať a predchádzať rizikám počas prevádzky výrobku.
- Výrobok smú používať iba osoby, ktoré si prečítali návod na obsluhu a porozumeli jeho obsahu.
- Nepoužívajte výrobok, ak ste pred použitím neabsolvovali príslušné školenie. Zabezpečte výškolenie všetkých operátorov.
- Nedovoľte, aby výrobok používali deti.
- Výrobok smú obsluhovať iba oprávnené osoby.
- Za nehody, pri ktorých dôjde k poškodeniu zdravia osôb alebo majetku, nesie zodpovednosť prevádzkovateľ.
- Výrobok nepoužívajte, ak ste unavení, chorí alebo ste pod vplyvom alkoholu, drog alebo liekov.
- Vždy zachovávajte opatrnosť a riadte sa zdravým úsudkom.
- Tento výrobok vytvára počas prevádzky elektromagnetické pole. Toto pole môže za určitých okolností spôsobovať rušenie aktívnych alebo pasívnych implantovaných lekárskeho prístrojov. Na zníženie rizika vážneho poranenia alebo usmrtienia odporúčame, aby sa osoby s implantovanými lekárskeho pomôckami poradili so svojím lekárom a výrobcom danej lekárskeho pomôcky ešte pred použitím tohto výrobku.
- Výrobok udržiavajte čistý. Uistite sa, že sú symboly a emblémy čitateľné.
- Výrobok nepoužívajte, ak je poškodený.
- Nepokúšajte sa výrobok upravovať.
- Nepoužívajte výrobok, ak je možné, že bol upravený inými osobami.

- Používajte osobné ochranné pomôcky. Pozrite si časť *Osobné ochranné prostriedky na strane 71*.
- Nadmerné vystavenie vibráciám môže spôsobiť narušenie krvného obehu alebo poškodenie nervov u osôb, ktoré majú zhoršený krvný obeh. Ak máte príznaky nadmerného vystavenia vibráciám, obráťte sa na svojho lekára. Príkladmi týchto symptómov sú: znečlivenie, stratu citu, brnenie, pichanie, bolesť, strata sily, zmeny farby alebo stavu pokožky. Tieto symptómy sa bežne objavujú na prstoch, rukách a zápästiach.
- Výrobok nepoužívajte, ak nie sú nainštalované všetky ochranné kryty.
- Naučte sa, ako v prípade núdze rýchlo zastaviť motor.
- Predtým, ako sa vzdialíte od výrobku, zastavte motor a odpojte napájací kábel. Uistite sa, že nehrozí nebezpečenstvo neúmyselného spustenia.
- Dbajte na to, aby sa v pohyblivých častiach nezachytilo oblečenie, dlhé vlasy ani šperky.
- Počas používania musíte byť v bezpečnej a stabilnej polohe.
- Výrobok používajte len na vodorovných povrchoch.
- Výrobok nepoužívajte, ak v prípade nehody nebude k dispozícii pomoc.
- Vždy používajte schválené príslušenstvo. Ak potrebujete ďalšie informácie, obráťte sa na predajcu Husqvarna.
- Ak cítite vibrácie vo výrobku alebo je hladina hluku z výrobku neobyčajne vysoká, okamžite výrobok zastavte. Skontrolujte, či nie je výrobok poškodený. Opravte akékoľvek poškodenie alebo kontaktujte autorizovaného servisného zástupcu.
- Na odstraňovanie prachu výrobok pripojte k odsávaču prachu.
- Neťahajte za hadicu odsávača prachu. Výrobok môže spadnúť a spôsobiť zranenie alebo škody.
- Odsávač prachu ponechajte zapnutý, až kým sa motor úplne nezastaví.
- Výrobok používajte len zozadu s rukami na rukoväti.
- Uistite sa, že sa na rukovätiach nenachádza žiaden olej ani mazadlo.

Ochrana proti vibráciám



VÝSTRAHA: Skôr než budete produkt používať, prečítajte si nasledujúce výstrahy.

- Počas používania sa z výrobku prenášajú vibrácie na obslužný personál. Pri pravidelnom alebo častom používaní výrobku môže dôjsť k poškodeniu zdravia obslužného personálu alebo k zvýšeniu závažnosti

poškodenia. Poškodenie zdravia sa môže týkať prstov, rúk, zápästí, ramien, pliec alebo nervov a prívodu krvi do iných častí tela. Poškodenie zdravia môže viesť k dočasnému oslabeniu alebo mať trvalý charakter a môže sa s postupom času (týždňov, mesiacov alebo rokov) zhoršovať. Medzi možné poškodenia zdravia patrí narušenie krvného obehu, nervovej sústavy, kĺbov a iných štruktúr tela.

- Príznaky sa môžu prejaviť počas používania výrobku alebo inokedy. Ak sa prejavujú príznaky a vy budete naďalej používať výrobok, intenzita príznakov sa môže zvyšovať alebo nadobudnúť trvalý charakter. Ak sa prejavujú nasledujúce alebo iné príznaky, vyhľadajte lekársku pomoc:

- znečítlivenie, strata citu, šteklenie, pichanie, bolesť, páľivé pocity, pulzujúca bolesť, stuhnutosť, ťažkopádnosť, pokles sily, zmena sfarbenia alebo stavu pokožky.
- Intenzita príznakov sa môže zvýšiť v chladnom počasí. Ak výrobok používate v chladnom prostredí, noste teplé oblečenie a uchovávajte ruky v teple a suchu.
- Na udržanie správnej úrovne vibrácií vykonávajte údržbu a prevádzku výrobku v súlade s pokynmi v návode na obsluhu.
- Výrobok je vybavený systémom na tlmenie vibrácií, ktorý znižuje prenášanie vibrácií z rukoväte na obslužný personál. Nechajte pracovať výrobok. Netlačte výrobok nasilu. Výrobok jemne pridržajte za rukoväť, no uistite sa, že ho pritom máte neustále pod kontrolou a dokážete ho bezpečne používať. Netlačte rukoväť na koncové dorazy viac, ako je potrebné.
- Ruky majte vždy položené iba na rukoväti alebo rukovätiach. Nedotýkajte sa výrobku žiadnymi inými časťami tela.
- Ak náhle dôjde k silným vibráciám, výrobok okamžite vypnite. Výrobok nepoužívajte, až kým neodstránite príčinu zvýšeným vibrácií.

Bezpečnosť a ochrana pred prachom



VÝSTRAHA: Skôr než budete výrobok používať, prečítajte si nasledujúce výstrahy.

- Pri používaní výrobku môže dôjsť k zvráteniu prachu do ovzdušia. Prach môže spôsobiť vážne poškodenie zdravia a trvalé zdravotné problémy. Prach oxidu kremičitého je niekoľkými orgánmi regulovaný ako škodlivý. Medzi takéto zdravotné problémy patria napr.:
 - smrteľné ochorenia pľúc ako chronická bronchitída, silikóza a pľúcna fibróza,
 - rakovina,
 - vrodené poruchy,
 - zápal kože.
- Používajte správne vybavenie na zníženie množstva prachu a výparov v ovzduší a na zníženie množstva

prachu na pracovnom vybavení, povrchoch, oblečení a častiach tela. Medzi regulačné vybavenie patria napr. systémy na zachytávanie prachu a rozprašovanie vody na viazanie prachových častíc. Ak je to možné, znížte mieru vytvárania prachu pri zdroji. Dbajte na to, aby bolo vybavenie správne nainštalované a používané a aby sa vykonávala pravidelná údržba.

- Používajte schválenú ochranu dýchacích ciest. Dbajte na to, aby sa na pracovisku používali prostriedky na ochranu dýchacích ciest pred nebezpečnými materiálmi.
- Dbajte na to, aby bolo na pracovisku zabezpečené dostatočné prúdenie vzduchu.

Bezpečnosť a ochrana pred hlukom



VÝSTRAHA: Skôr než budete produkt používať, prečítajte si nasledujúce výstrahy.

- Vysoké hladiny hluku a dlhodobé vystavenie hluku môžu spôsobiť stratu sluchu v dôsledku hluku.
- Aby ste zachovali čo najnižšiu hladinu hluku, používajte výrobok a vykonávajte jeho údržbu v súlade s pokynmi v návode na obsluhu.
- Počas prevádzky výrobku používajte schválené chrániče sluchu.
- Pri používaní chráničov sluchu venujte pozornosť výstražným signálom a hlasom. Po zastavení výrobku si zložte chrániče sluchu, pokiaľ nie je potrebné používať chrániče sluchu kvôli úrovni hluku na pracovisku.

Osobné ochranné prostriedky



VÝSTRAHA: Skôr než budete produkt používať, prečítajte si nasledujúce výstrahy.

- Pri používaní výrobku vždy používajte schválené osobné ochranné prostriedky. Osobné ochranné prostriedky nedokážu úplne vylúčiť riziko, ale môžu znížiť vážnosť zranenia v prípade nehody. Požiadajte svojho predajcu, aby vám pomohol pri výbere správnych osobných ochranných prostriedkov.
- Pravidelne vykonávajte kontrolu stavu osobných ochranných prostriedkov.
- Používajte schválenú ochrannú prilbu.
- Používajte schválené chrániče sluchu.
- Používajte schválenú ochranu dýchacích ciest.
- Používajte chrániče očí s bočnou ochranou zraku.
- Používajte ochranné rukavice.
- Používajte topánky s oceľovou špičkou a protišmykovou podrážkou.
- Používajte schválené pracovné oblečenie alebo podobný, tesne priliehajúci odev s dlhými rukávami a dlhými nohavicami.

Hasiaci prístroj

- Počas prevádzky majte vždy na blízku hasiaci prístroj.
- Používajte práškový hasiaci prístroj alebo hasiaci prístroj s kysličníkom uhličitým.

Bezpečnosť na pracovisku



VÝSTRAHA: Skôr než budete výrobok používať, prečítajte si nasledujúce výstrahy.

- Výrobok nepoužívajte v hmle, daždi, silnom vetre, studenom počasí, pri vysokom riziku blesku alebo za iných nepriaznivých poveternostných podmienok.
- Výrobok nepoužívajte v oblastiach, kde môže dôjsť k požiaru alebo výbuchu.
- Zabezpečte, aby sa deti, okolostojace osoby a zvieratá nachádzali mimo pracovnej oblasti a v bezpečnej vzdialenosti od výrobku.
- Zabezpečte, aby sa v pracovnej oblasti nachádzali len schválené osoby.
- V pracovnej oblasti udržiavajte čistotu a zabezpečte v ňom dostatočné osvetlenie.
- Pred použitím výrobku odstráňte z pracovnej oblasti predmety, ako sú napr. skrutky, matice, dróty a kamene.
- Uistite sa, že sa v smere prevádzky výrobku nenachádzajú káble ani hadice.
- Uistite sa, že v pracovnom priestore je dostatočné prúdenie vzduchu.

Elektrická bezpečnosť



VÝSTRAHA: Pri obsluhu elektrických produktov vždy existuje riziko zásahu elektrickým prúdom. Tento produkt nepoužívajte v zlých poveternostných podmienkach. Nedotýkajte sa bleskovodov a kovových predmetov. Produkt vždy používajte spôsobom, ktorý je uvedený v tomto návode na obsluhu, aby ste predišli zraneniu.



VÝSTRAHA: Vždy používajte napájanie s prúdovým chráničom (RCD). Prúdový chránič znižuje riziko zásahu elektrickým prúdom.



VÝSTRAHA: Vysoké napätie. V napájacej jednotke sú nechránené časti. Pred otvorením dveriek do elektrickej skrinky vždy odpojte elektrickú zástrčku.



VAROVANIE: Napájanie z elektrickej siete alebo generátora musí byť dostatočne výkonné a konštantné, aby elektrické

motory pracovali bez problémov. Nesprávne napätie spôsobí zvýšenie spotreby energie a teploty motora, až kým sa bezpečnostný obvod neuvolní. Rozmer napájacieho kábla musí zodpovedať národným a miestnym predpisom. Rozmer sieťovej zásuvky musí súhlasiť s prúdom pre elektrickú zásuvku a predlžovací kábel výrobku.

Ak má elektrická sieť vyšší systémový odpor, môže dôjsť ku krátkodobému poklesu napätia pri spustení produktu. Môže to ovplyvniť prevádzku iných produktov, napríklad blikanie svetiel.

- Skontrolujte, či napájacie napätie, napätie poistiek a sieťové napätie zodpovedajú hodnote napätia uvedenej na výkonovom štítku produktu.
- Pred odpojením napájacej zástrčky produkt vždy zastavte.
- Výrobok nepoužívajte, ak je poškodený kábel alebo zástrčka. Odovzdajte ho na opravu do schváleného servisného strediska. Poškodený napájací kábel môže spôsobiť vážne poranenie a smrť.
- Napájací kábel používajte správne. Nepoužívajte napájací kábel na presúvanie, ťahanie alebo odpojenie výrobku. Pri odpájaní ťahajte napájací kábel za zástrčku. Neťahajte za napájací kábel.
- Produkt nepoužívajte vo vode s hĺbkami, pri ktorých môže dôjsť k namočeniu produktu. Zariadenie sa môže poškodiť a výrobok môže byť pod prúdom a spôsobiť zranenie.
- Nedodávajte výrobku viac vlhkosti, ako je vlhkosť dodávaná vodným systémom. Výrobok nevystavujte dažďu. Voda, ktorá vnikne do výrobku, zvyšuje riziko zásahu elektrickým prúdom.
- Keď pripájate alebo odpájate pripojenie kábla motora a elektrickej skrine, vždy odpojte napájací kábel.

Pokyny k uzemneniu produktu



VÝSTRAHA: Nesprávne pripojenie môže spôsobiť zásah elektrickým prúdom. Ak nemáte istotu, či je sieťová zásuvka správne uzemnená, obráťte sa na certifikovaného elektrikára.

Neupravujte napájaciu zástrčku tak, aby sa zmenili výrobné špecifikácie. Ak sú napájacia zástrčka alebo napájací kábel poškodené alebo musí byť vymenené, obráťte sa na servisného zástupcu spoločnosti Husqvarna. Dodržujte miestne predpisy a zákony.

Ak úplne nerozumiete pokynom týkajúcim sa uzemneného produktu, obráťte sa na certifikovaného elektrikára.

Používajte len uzemnené vonkajšie predĺžovacie káble s uzemňovacími zástrčkami a uzemňovacou zásuvkou vhodnou pre danú uzemňovaciu zástrčku.

Tento výrobok má uzemnený kábel a napájajúcu zástrčku. Produkt vždy pripájajte k uzemnenej sieťovej zásuvke. Znížite tak riziko zásahu elektrickým prúdom v prípade poruchy.

Na výrobku nepoužívajte adaptéry.

Predĺžovacie káble

- Používajte iba schválené predĺžovacie káble s dostatočnou dĺžkou.
- Menovitá hodnota na predĺžovacom kábli musí byť rovnaká alebo vyššia ako menovitá hodnota uvedená na výrobnom štítku výrobku.
- Používajte uzemnené predĺžovacie káble.
- Pri používaní výrobku vonku používajte predĺžovací kábel vhodný na použitie vonku. Znižuje sa tým riziko úrazu elektrickým prúdom.
- Miesto pripojenia k predĺžovaciemu káblu udržiajte suché a nad zemou.
- Predĺžovací kábel chráňte pred horúcou, olejom, ostrými hranami alebo pohybujúcimi sa časťami. Poškodený kábel zvyšuje riziko úrazu elektrickým prúdom.
- Skontrolujte, či je predĺžovací kábel v dobrom stave a nie je poškodený.
- Predĺžovací kábel nepoužívajte, keď je navinutý. Môže to spôsobiť, že sa predĺžovací kábel príliš zahreje.
- Počas používania výrobku sa uistite, že sa predĺžovací kábel nachádza za vami a za výrobkom. Zabráni sa tým poškodeniu predĺžovacieho kábla.

Bezpečnostné zariadenia na výrobku



VÝSTRAHA: Skôr než budete produkt používať, prečítajte si nasledujúce výstrahy.

- Nepoužívajte produkt, ktorý má chybné bezpečnostné zariadenia.
- Pravidelne kontrolujte bezpečnostné zariadenia. Ak sú bezpečnostné zariadenia chybné, obráťte sa na servisného zástupcu spoločnosti Husqvarna.

Tlačidlo núdzového zastavenia

Tlačidlo núdzového zastavenia slúži na rýchle zastavenie motora.

Kontrola tlačidla núdzového zastavenia

Informácie o tom, kde sa na výrobku nachádza tlačidlo núdzového zastavenia, nájdete v časti *Pohľad na ovládací panel na strane 68*.

1. Tlačidlo núdzového zastavenia otočte v smere hodinových ručičiek, aby ste sa uistili, že je tlačidlo núdzového zastavenia vypnuté.

2. Zapnite výrobok. Pozrite si časť *Zapnutie výrobku na strane 76*.
3. Stlačte tlačidlo núdzového zastavenia.
4. Skontrolujte, či sa motor zastavil.
5. Otočením tlačidla núdzového zastavenia v smere hodinových ručičiek deaktivujte núdzový vypínač.

Kontrola prítomnosti operátora (OPC)

Keď sa aktivuje funkcia OPC, motor sa zastaví. Pozrite si časť *Kontrola systému prítomnosti obsluhy (OPC) na strane 73*.

Kontrola systému prítomnosti obsluhy (OPC)

1. Zapnite výrobok. Pozrite si časť *Zapnutie výrobku na strane 76*.
2. Vytiahnite kľúč systému prítomnosti obsluhy. Ak sa motor nezastaví do 3 sekúnd, obráťte sa na schváleného servisného zástupcu spoločnosti Husqvarna.

Bezpečnostné pokyny pre údržbu



VÝSTRAHA: Skôr než budete výrobok používať, prečítajte si nasledujúce výstrahy.

- Používajte osobné ochranné pomôcky. Pozrite si časť *Osobné ochranné prostriedky na strane 71*.
- Vykonávajte len údržbu uvedenú v tomto návode na obsluhu. Vykonanie všetkých ostatných servisných úkonov ponechajte na schváleného servisného zástupcu.
- Nepravidelná a nesprávne vykonaná údržba zvyšuje nebezpečenstvo poranenia a poškodenia výrobku.
- Pred vykonávaním údržby vyčistením odstráňte z výrobku nebezpečné materiály.
- Pred vykonávaním údržby zastavte motor, vyťahnite prvok kontroly prítomnosti obsluhy a odpojte elektrickú zástrčku.
- Údržbu výrobku vykonávajte v stabilnej polohe na rovnej zemi.
- Nepokúšajte sa výrobok upravovať. Úpravy, ktoré neschválil výrobca, môžu spôsobiť vážne poranenie alebo usmrtenie.
- Vymeňte všetky poškodené, opotrebované alebo zlomené diely.
- Vždy používajte originálne príslušenstvo a náhradné diely. Príslušenstvo a náhradné diely, ktoré neschválil výrobca, môžu spôsobiť vážne poranenie alebo usmrtenie.
- Po údržbe skontrolujte na výrobku úroveň vibrácií. Ak nie je správna, kontaktujte schváleného servisného zástupcu.
- Výrobok nechajte pravidelne kontrolovať kvôli údržbe u schváleného servisného zástupcu.

Úvod



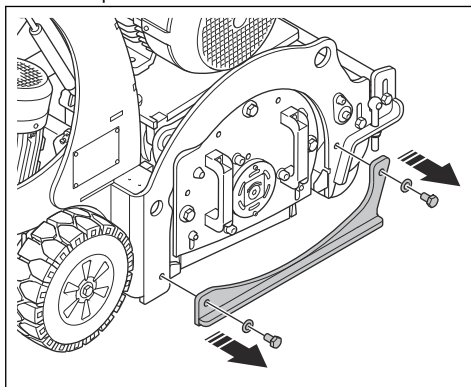
VÝSTRAHA: Pred používaním výrobku si musíte prečítať kapitolu o bezpečnosti a porozumieť informáciám, ktoré sa v nej uvádzajú.

Postup pred používaním výrobku

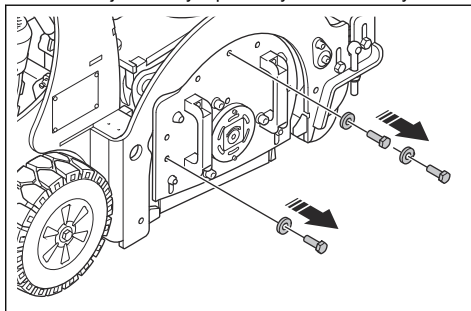
1. Pozorne si prečítajte tento návod na obsluhu a uistite sa, že ste porozumeli pokynom.
2. Pozorne si prečítajte návod na obsluhu odsávača prachu a uistite sa, že ste porozumeli pokynom.
3. Používajte osobné ochranné pomôcky. Pozrite si časť *Osobné ochranné prostriedky na strane 71*.
4. Zabezpečte, aby sa v pracovnej oblasti nachádzali len schválené osoby.
5. Vykonávajte dennú údržbu. Pozrite si časť *Plán údržby na strane 79*.
6. Skontrolujte, či je výrobok správne zostavený a nie je poškodený.
7. Položte výrobok na pracovnú plochu. Skontrolujte, či je povrch rovný. Uistite sa, že preprava výrobku na pracovisko a v rámci neho je prevedená bezpečne a správne. Pozrite si časť *Preprava na strane 83*.
8. Uistite sa, že je výška predných kolies správne nastavená pre plánovanú prevádzku. Pozrite si časť *Nastavenie výšky predných kolies na strane 75*.
9. Uistite sa, že sa nástroje nedotýkajú zeme.
 - a) Posuňte páku zdvíhania do hornej polohy.
 - b) Koliesko nastavenia hĺbky otočte v smere hodinových ručičiek.
10. Pripojte odsávač prachu k výrobku. Pozrite si časť *Pripojenie odsávača prachu na strane 76*.
11. Pripojte výrobok k zdroju napájania. Pozrite si časť *Pripojenie výrobku k zdroju napájania na strane 76*.
12. Uistite sa, že výška kief pod krytom bubna je správna vzhľadom na hĺbku prevádzky. V prípade potreby uvoľnite matice, nastavte výšku a potom matice dotiahnite.

Montáž zdrsňovacieho bubna

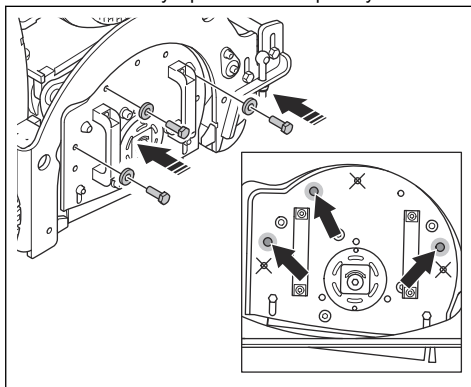
1. Zložte opornú dosku.



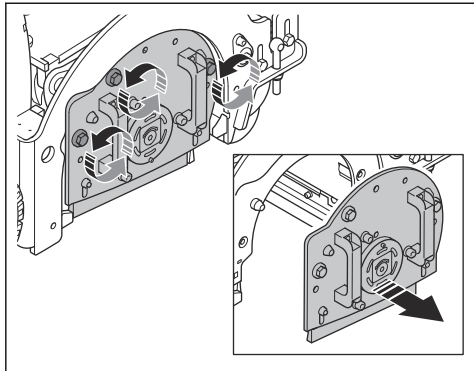
2. Demontujte skrutky a podložky z bočného krytu.



3. Nasadte skrutky s podložkami do príslušných otvorov.

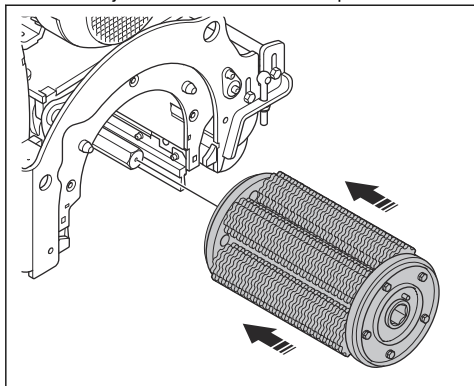


4. Otočením skrutiek odsuňte bočný kryt.

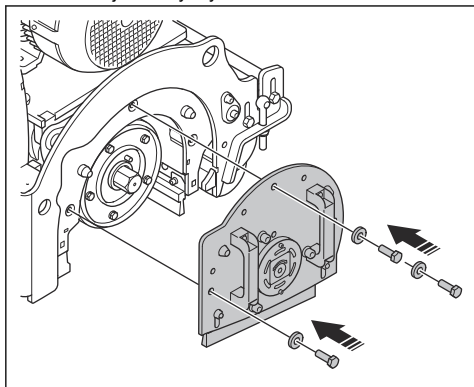


Poznámka: Pod odstránením bočného krytu sa uvoľní náprava.

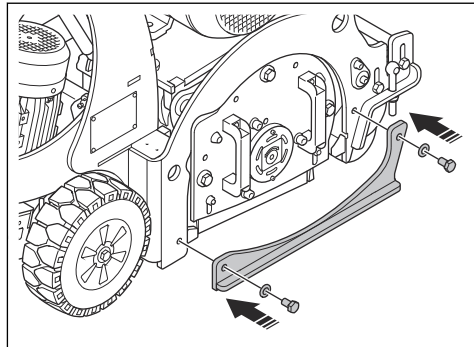
5. Nainštalujte zdrsňovací bubon na nápravu.



6. Nainštalujte bočný kryt.



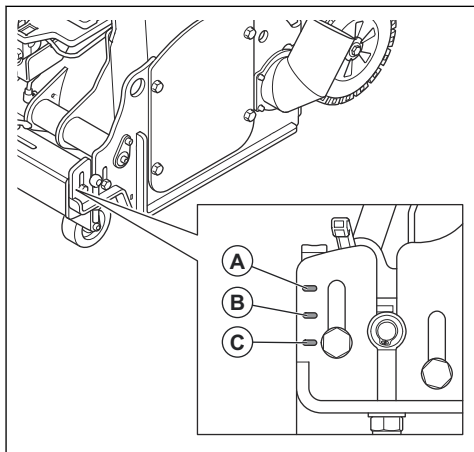
7. Nasadte opornú dosku.



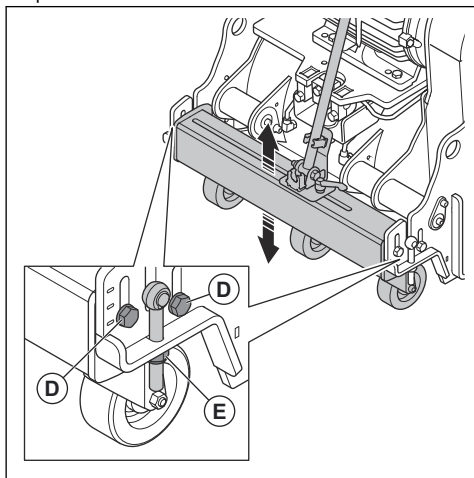
8. Skontrolujte napnutie hnacieho remeňa. Pozrite si časť *Kontrola napnutia hnacieho remeňa*, na strane 82.

Nastavenie výšky predných kolies

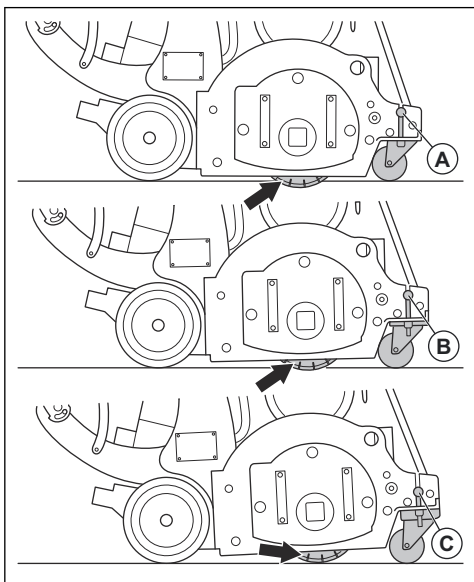
Štandardná poloha je (B). Poloha (A) je určená na prevádzku pri maximálnej hĺbke. Poloha (C) je určená na prevádzku pri minimálnej hĺbke.



1. Uvoľnite skrutky (D) na oboch stranách tyče predného kolesa.



2. Otočením matice (E) nastavte požadovanú výšku.
3. Uťahnite skrutky (D) na oboch stranách tyče predného kolesa.



Pripojenie odsávača prachu



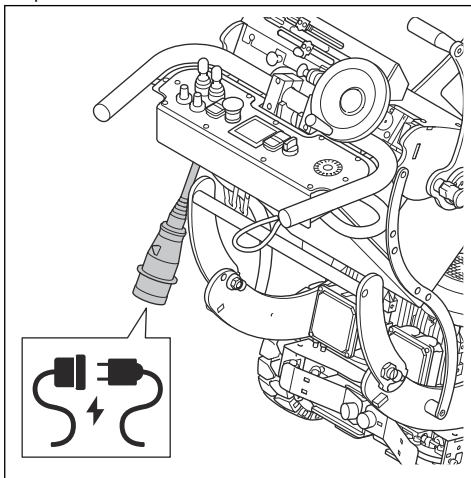
VÝSTRAHA: Ak je hadica na odsávanie prachu poškodená, odsávač prachu nepoužívajte. Zvyšuje sa riziko vdychovania prachu, ktorý je nebezpečný

pre vaše zdravie. Používajte schválenú ochranu dýchacích ciest.

1. Skontrolujte, či nie je hadica na odsávanie prachu poškodená.
2. Skontrolujte, či sú filtre v odsávači prachu čisté a nepoškodené.
3. Pripojte hadicu odsávača prachu k pripojeniu odsávača prachu. Informácie o umiestnení pripojenia odsávača prachu na vašom výrobku nájdete v časti *Prehľad výrobku na strane 67*.

Pripojenie výrobku k zdroju napájania

1. Pripojte napájaciu zástrčku výrobku k vhodnému predlžovaciemu káblu.



2. Pripojte predlžovací kábel do sieťovej zásuvky.

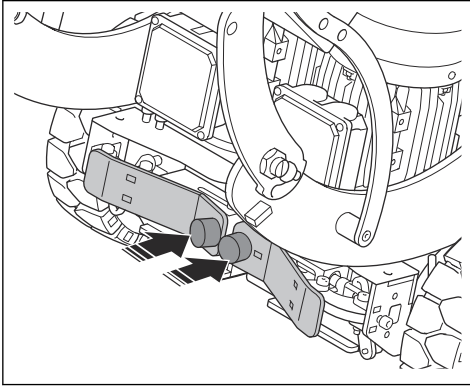


VAROVANIE: Ak je výrobok pripojený k odsávaču prachu, musí byť odsávač prachu pripojený k 3-fázovému zdroju napájania.

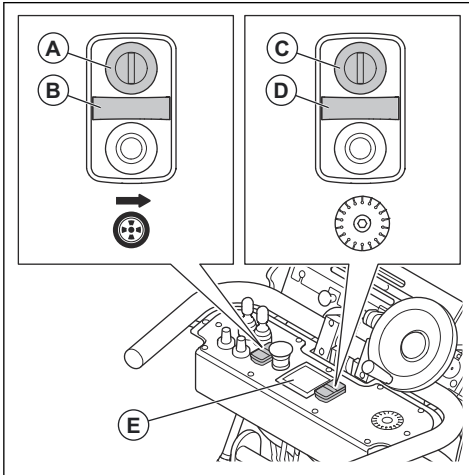
Zapnutie výrobku

1. Spustíte odsávač prachu.
2. Umiestnite si šnúru kontroly prítomnosti operátora okolo prvého zápästia.

3. Potlačením pedálov pohonného systému aktivujete pohonný systém.



4. Tlačidlo núdzového zastavenia na ovládacom paneli otočte v smere hodinových ručičiek, aby ste sa uistili, že je funkcia tlačidla núdzového zastavenia vypnutá.
5. Nastavte hlavný vypínač na elektrickom kryte do zapnutej polohy.
6. Posuňte pákové ovládače do neutrálnej polohy.
7. Stlačte tlačidlo ZAP. hnacieho motora (A). Keď je hnací motor napájaný, rozsvieti sa svetelný indikátor (B).

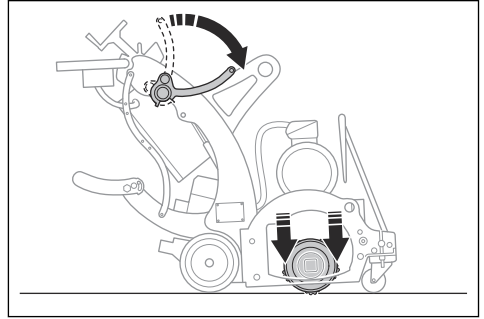


8. Stlačte tlačidlo ZAP. bubnového motora (C). Keď je bubnový motor napájaný, rozsvieti sa svetelný indikátor (D).

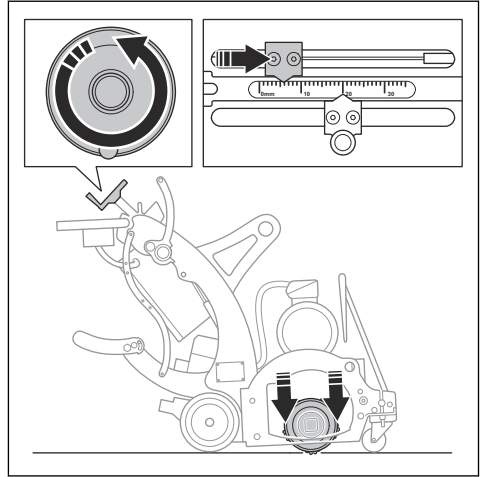
Poznámka: Bubnový motor sa môže spustiť len v prípade, že je spustený pohonný systém.

9. Počkajte 10 – 15 sekúnd, kým sa farba na displeji (E) zmení z červenej na bielu.

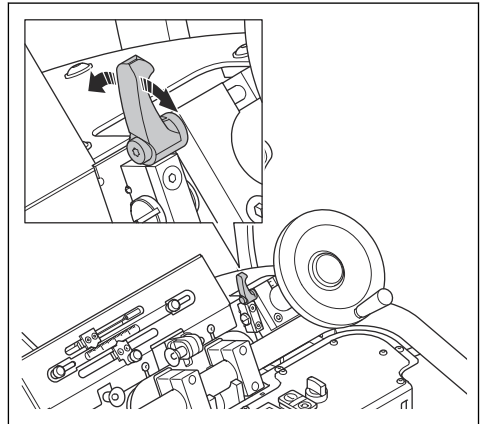
10. Pomalým spúšťaním zdvihačej páky spustíte bubnový nástroj na podlahu.



11. Otočte koliesko nastavenia hĺbky proti smeru hodinových ručičiek až do polohy, kedy bude hĺbka vhodná na plánovanú prevádzku.

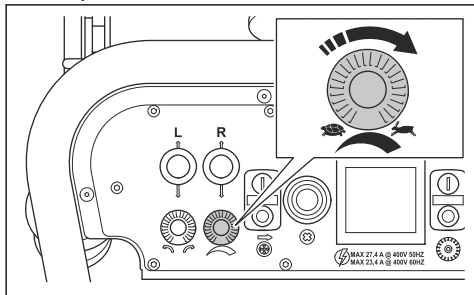


12. Otočením zámku kolieska nastavenia hĺbky uzamknite prevádzkovú hĺbku.



- a) Ak chcete ďalej upraviť prevádzkovú hĺbku, odomknite koliesko nastavenia hĺbky opätovným otočením zámku.

13. Otočením gombíka na nastavenie otáčok nastavte otáčky.

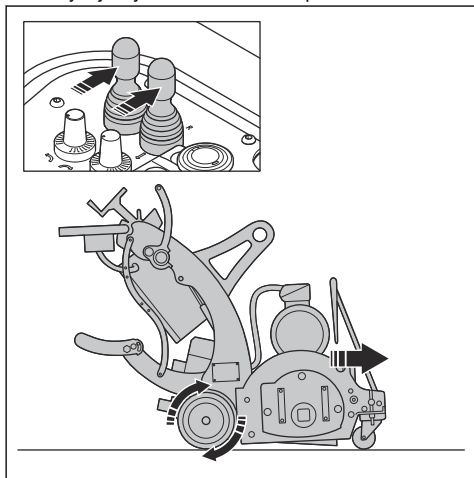


Obsluha výrobku



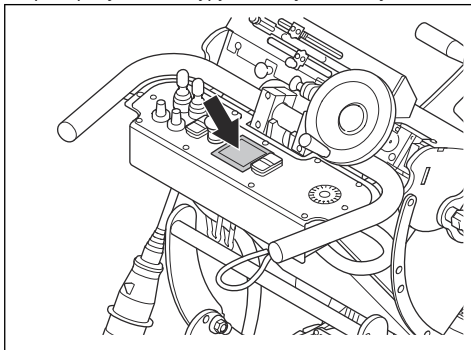
VÝSTRAHA: Tento výrobok je určený len na prevádzku smerom vpred. Neotáčajte výrobok smerom vzad, keď je bubnový nástroj v prevádzke.

- Pohybuje výrobkom zatlačením pákového ovládača.



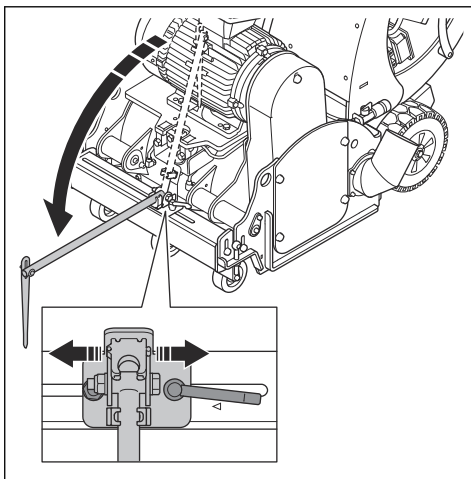
- V prípade potreby nastavte hĺbku. Jedno plné otočenie kolieska nastavenia hĺbky upraví hĺbku o 1,1 mm.

- Sledujte počas prevádzky ampérmeter. Maximálny prúd pre jednotlivé typy motora je nasledujúci:



- a) Pre typ motora 3x400 V, 50 Hz: 19,6 A.
- b) Pre typ motora 3x480 V, 60 Hz: 16,6 A.

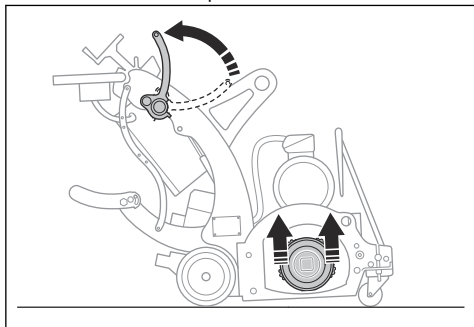
- Aby ste jednoduchšie dosiahli priamy pohyb, sklopte ukazovateľ smeru.



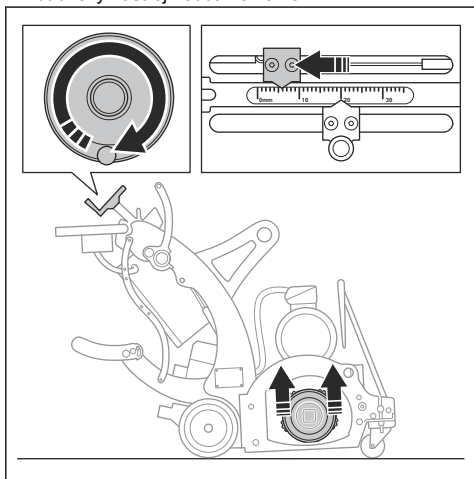
Poznámka: Ukazovateľ smeru je možné nastaviť do strán.

Zastavenie výrobku

1. Potiahnite zdvíhaciu páku nahor.



2. Otáčajte kolieskom nastavenia hĺbky, až kým sa bubnový nástroj nedotkne zeme.



3. Stlačte tlačidlá VYP. pre hnací motor a bubnový motor.
4. Počkajte, kým sa úplne zastavia všetky pohyblivé diely.
5. Vypnite odsávač prachu.
6. Odpojte elektrickú zástrčku.

Údržba

Úvod



VÝSTRAHA: Pred vykonávaním akejkoľvek údržby si musíte prečítať kapitolu o bezpečnosti a porozumieť jej.

Údržba a opravné práce na výrobku si vyžadujú špeciálne školenie. Zaručujeme dostupnosť profesionálnych opravných prác a údržby. Ak váš predajca nie je servisný zástupca, kontaktujte predajcu,

ktorý vám poskytne informácie o najbližšom servisnom zástupcovi.

Plán údržby

* = Všeobecná údržba vykonávaná operátorom. Pokyny sa neuvádzajú v tomto návode na obsluhu.

X = Pokyny sa uvádzajú v tomto návode na obsluhu.

O = Pokyny sa neuvádzajú v tomto návode na obsluhu. Údržbu zverte schválenému servisnému zástupcovi.

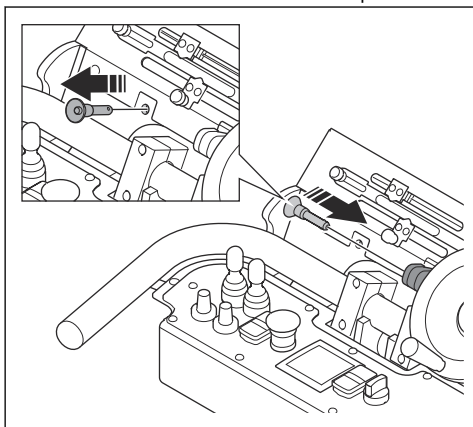
| Všeobecná údržba výrobku | Denne | Servis po 12 hodinách | Každých 3 mesiacov | Ročne |
|--------------------------|-------|-----------------------|--------------------|-------|
| Vyčistíte výrobok. | X | | | |

| Všeobecná údržba výrobku | Denne | Servis po 12 hodinách | Každých 3 mesiacov | Ročne |
|---|-------|-----------------------|--------------------|-------|
| Skontrolujte všetky bezpečnostné zariadenia. | X | | | |
| Skontrolujte, či sú matice a skrutky dotiahnuté. | * | * | | |
| Skontrolujte, či bubnový nástroj, náprava bubna, nástroje a kryt nie sú opotrebované. | * | | | |
| Skontrolujte, či sú napájacia zástrčka a predžvovací kábel v dobrom stave a nie sú poškodené. | * | | | |
| Skontrolujte prúdový chránič. | * | | | |
| Skontrolujte, či elektrické komponenty, káble a pripojenia nie sú opotrebované alebo poškodené. | * | | | |
| Skontrolujte napnutie hnacieho remeňa. | X | | X | |
| Uistite sa, že hadica na prach nie je poškodená a zablokovaná. | * | | | |
| Vyprázdňte odsávač prachu. | * | | | |
| Namažte ložisko. | | | X | |
| Skontrolujte kely pod krytom bubna, či nie sú poškodené. | | | * | |
| Vykonajte úplný servis a čistenie výrobku. | | | | O |

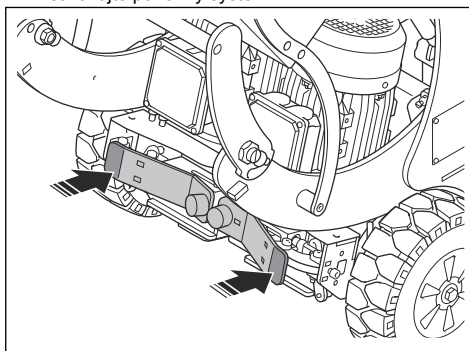
Naklonenie výrobku smerom dozadu

V prípade určitých servisných úkonov je nutné výrobok nakloniť smerom dozadu, aby ste získali prístup k bubnovému nástroju.

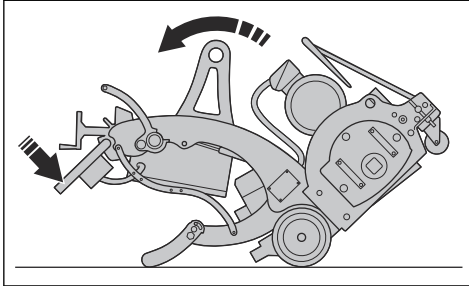
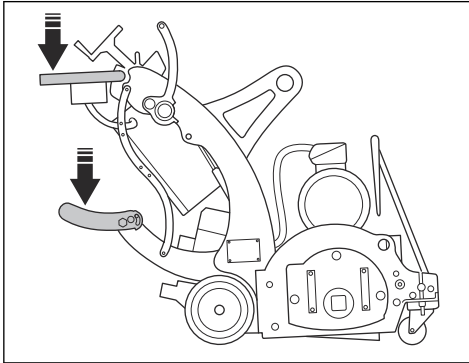
1. Uvoľnite zámok riadenia na ovládacom paneli.



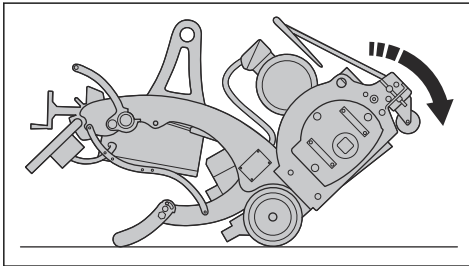
2. Deaktivujte pohonný systém.



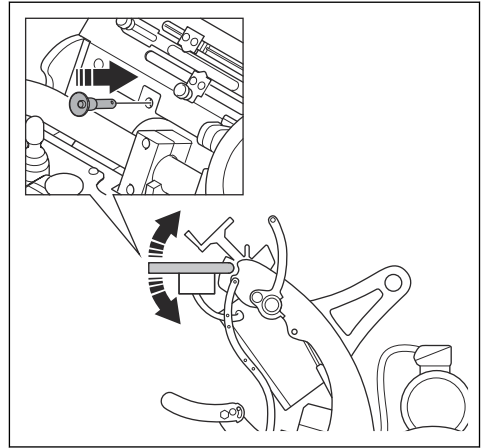
3. Nakloňte výrobok zatlačením na rukoväťe a nožnej opory.



4. Pri spúšťaní výrobku postupujte opatrne. Jeho predná časť je veľmi ťažká.



5. Znova namontujte zámok riadenia.



Čistenie výrobku

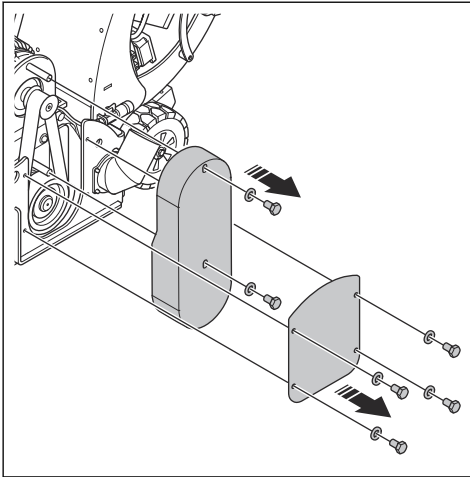
- Všetko vybavenie vždy po použití vyčistite. Použite vysávač.
- Na čistenie výrobku nepoužívajte vysokotlakový čistič.
- Zabezpečte, aby boli všetky vzduchové otvory čisté a voľné, aby teplota výrobku bola vždy dostatočne nízka.
- Po prevádzke na vlhkých povrchoch očistite bubon.

Mazanie ložiska

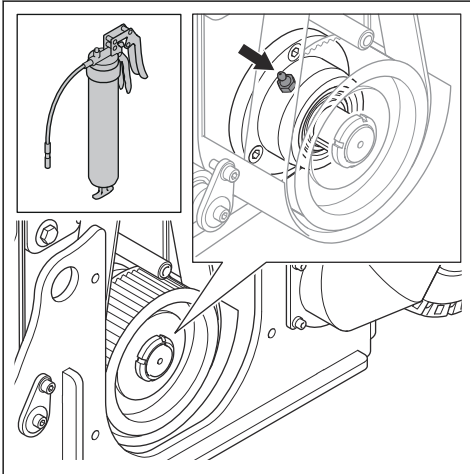


VAROVANIE: Používajte správny typ maziva. Pozrite si časť *Technické údaje BMP 335 na strane 85*. Nesprávny typ maziva by mohol poškodiť ložisko.

1. Odstráňte kryt hnacieho remeňa.

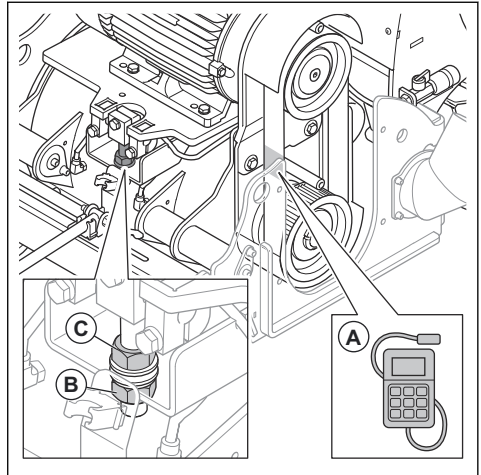


2. Vytláče pomocou mazacieho lisu 5 až 10 g mazivo do mazničky.



Kontrola napnutia hnacieho remeňa.

1. Zmerajte napnutie hnacieho remeňa v strede rozpätia hnacieho remeňa (A). Správne napnutie je 105 Hz.



2. Ak je nutné upraviť napnutie hnacieho remeňa, postupujte nasledovne:
 - a) Uvoľníte maticu (B).
 - b) Otočením matice (C) v smere hodinových ručičiek utiahnete hnací remeň.
 - c) Otočením matice (C) proti smeru hodinových ručičiek uvoľníte hnací remeň.
 - d) Utiahnite maticu (B).

Riešenie problémov

| Problém | Príčina | Riešenie |
|---|--|--|
| Nadmerné vibrácie a/alebo nezvyčajné zvuky. | Nástroje sú opotrebované alebo poškodené. | Vymeňte diely, ktoré sú opotrebované alebo poškodené. |
| | Ložisko je chybné. | Skontrolujte ložisko na hnacom hriadeli nápravy a v prípade potreby ho vymeňte. |
| | Nesprávne napnutie hnacieho remeňa. | Skontrolujte napnutie hnacieho remeňa. Pozrite si časť <i>Kontrola napnutia hnacieho remeňa. na strane 82.</i> |
| | Porucha motora. | Vymeňte motor. |
| Znížený alebo nulový výkon. | Nástroje sú opotrebované alebo poškodené. | Vymeňte opotrebované diely. |
| | Typ nástrojov je nesprávny pre daný povrch. | Vymeňte nástroje za správne nástroje pre daný povrch. |
| Motor sa nedá spustiť. | Chýba fáza napájania. | Skontrolujte prívod napájania. |
| | Fáza napájania je nesprávna. | Upravte fázu. |
| | aktivované tlačidlo núdzového zastavenia, | Otočením tlačidla núdzového zastavenia v smere hodinových ručičiek deaktivujte núdzový vypínač. |
| | Pohonný systém nie je napájaný. | Spustíte pohonný systém a potom spustíte bubnový motor. |
| | Komponent je chybný. | Vymeňte chybný komponent. |
| | Kontrola prítomnosti obsluhy nie je nainštalovaná. | Nainštalujte kontrolu prítomnosti obsluhy. |
| | Odpojený alebo poškodený predlžovací kábel. | Pripojte predlžovací kábel alebo ho, v prípade potreby, vymeňte. |
| Výrobok sa po chvíli zastaví. | Z dôvodu preťaženia sa rozpojil spínač ochrany motora. | Znížte hĺbku rezu. |
| | Motor má poruchu. | Skontrolujte motor. |
| Pohonný systém nefunguje správne. | Pedále pohonného systému nie sú zatlačené. | Zatlačte pedále pohonného systému. |

Preprava, skladovanie a likvidácia

Preprava



VÝSTRAHA: Počas prepravy buďte opatrní. Výrobok je ťažký a ak počas prepravy spadne alebo sa pohne, môže spôsobiť poranenie alebo poškodenie.



VAROVANIE: Pred prepravou potiahnite zdvíhaciu páku. Počas prepravy sa nástroje nesmú dotýkať zeme.

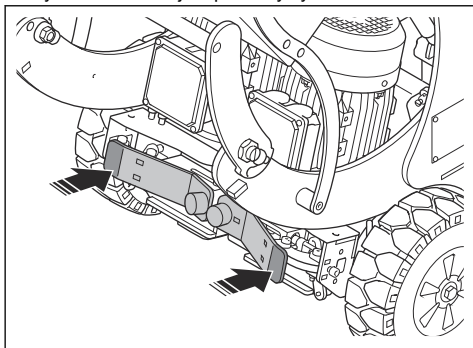


VAROVANIE: Výrobok nikdy neťahajte za vozidlom.

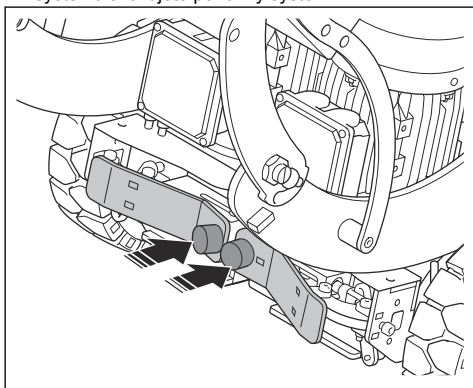
- Na krátke vzdialenosti je možné výrobok premiestňovať na kolieskach. Pri dlhších vzdialenostiach výrobok počas prepravy nadvihnite alebo ho položte na vozidlo.
- Počas prepravy chráňte produkt nejakým druhom ochranného materiálu. Ochranný materiál ma chrániť produkt pred poveternostnými vplyvmi, ako je dážď a sneh.

Deaktivácia a aktivácia pohonného systému

1. Zatlačením vonkajších okrajov pedálov pohonného systému deaktivujete pohonný systém.



2. Zatlačením vnútorných okrajov pedálov pohonného systému aktivujete pohonný systém.



Manuálne premiestňovanie výrobku s vypnutým motorom



VÝSTRAHA: Pred premiestnením výrobku počkajte, kým všetky pohyblivé diely nebudú nehybné.



VÝSTRAHA: Používajte ochrannú obuv s oceľovou špičkou a protišmykovými podrážkami.



VÝSTRAHA: Nepremiestňujte výrobok manuálne hore a dole po rampe s deaktivovaným pohonným systémom. Výrobok posúvajte manuálne iba vtedy, keď je na rovnom povrchu.

1. Deaktivujte pohonný systém. Pozrite si časť *Deaktivácia a aktivácia pohonného systému na strane 84*.
2. Potlačte výrobok za rukoväťe.
3. Aktivujte pohonný systém. Pozrite si časť *Deaktivácia a aktivácia pohonného systému na strane 84*. Keď je motor vypnutý, slúži to ako funkcia parkovacej brzdy a zabraňuje náhodnému pohybu výrobku.

Premiestňovanie výrobku nahor a nadol po rampe



VÝSTRAHA: Pri premiestňovaní výrobku nahor a nadol po rampách postupujte veľmi opatrne. Výrobok je ťažký a ak spadne alebo sa pohybuje veľmi rýchlo, hrozí riziko zranenia.



VÝSTRAHA: V prípade rámp so strmým sklonom vždy používajte navijak. Neprechádzajte popod výrobok ani sa nezdržujte pod výrobkom ani v jeho blízkosti.

- Výrobkom, ktorý sa premiestňuje nadol po rampe, pohybujte pomaly dopredu.
- Výrobok, ktorý sa premiestňuje nahor po rampe, ovládajte pomaly dopredu.
- Na rampe výrobok neotáčajte o viac ako 45° doľava alebo doprava.

Zdvíhanie výrobku



VÝSTRAHA: Uistite sa, že zdvíhacie vybavenie má správne technické parametre na bezpečné zodvihnutie výrobku. Hmotnosť výrobku je uvedená na jeho typovom štítku.

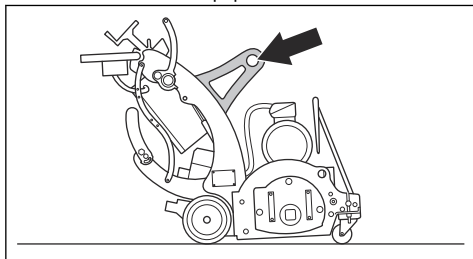


VÝSTRAHA: Neprechádzajte popod ani sa nezdržujte pod ani v blízkosti zdvihnutého výrobku. Okolostojace osoby zadržte v bezpečnej vzdialenosti od pracovnej oblasti.



VÝSTRAHA: Nedvíhajte poškodený výrobok. Závesné oko musí byť správne namontované a nesmie byť poškodené.

1. Zdvíhacie zariadenie pripevnite na závesné oko.



2. Výrobok zdvíhajte bezpečným spôsobom.

Upevnenie výrobku na prepravné vozidlo

1. Uistite sa, že sú aktivované hnacie kolesá. Pozrite si časť *Deaktivácia a aktivácia pohonného systému na strane 34*.
2. Pripevnite upevňovacie popruhy do oka na zdvíhanie a otvorov na upevňovacie popruhy. Pozrite si časť *Prehľad výrobku na strane 67* Informácie o umiestnení otvorov na upevňovacie popruhy nájdete na výrobku.

3. Upevňovacie popruhy pripevnite k prepravnému vozidlu a utiahnite.

Skladovanie



VAROVANIE: Výrobok neskladujte vonku. Výrobok vždy uchovávajte v interiéri.

- Výrobok skladujte na suchom mieste, ktoré je chránené pred mrazom.
- Pred uskladnením výrobok vyčistite a vykonajte kompletný servis.
- Výrobok skladujte v uzamknutom priestore mimo dosahu detí a neoprávnených osôb.

Likvidácia výrobku

- Dodržiavajte miestne požiadavky v oblasti recyklácie a platné predpisy.
- Keď už výrobok nepoužívate, pošlite ho predajcovi spoločnosti Husqvarna alebo ho zlikvidujte v recyklačnom zariadení.

Technické údaje BMP 335

| | 3x400 V, 50 Hz | 3x480 V, 60 Hz |
|---|----------------|----------------|
| Výkon motora, kW | 11 + +1,1 | |
| Elektrické pripojenie, V | 3x400 | 3x480 |
| Frekvencia, Hz | 50 | 60 |
| Napájací konektor, pól/A | 5/32 | |
| Spotreba prúdu, A | 19,6 + +3,4 | |
| Prevádzková šírka, mm | 335 | |
| Otáčky zdrsňovacieho bubna, min ⁻¹ | 1000 | |
| Typ maziva na ložiská | E08729 | |
| Hmotnosť bez bubna, kg | 442 | |
| Emisie hluku ¹³ | 100 | |
| Hladina hlučnosti ¹⁴ | 114 | |

¹³ Neistota 3 dB (A).

¹⁴ Neistota 3 dB (A).

| | | |
|---|-----------------------|-----------------------|
| | 3x400 V, 50 Hz | 3x480 V, 60 Hz |
| Úroveň vibrácií (rukoväť), m/s ² , ¹⁵ | 3,1 | |
| Okolité teplota, °C | -5 + -40 | |
| Priemer pripojenia hadice na prach, mm | 100 | |

Poznámka: Ak váš výrobok vyžaduje elektrické špecifikácie, ktoré nie sú uvedené v tabuľke, požiadajte

o viac informácií servisného zástupcu spoločnosti Husqvarna.

Predlžovacie káble

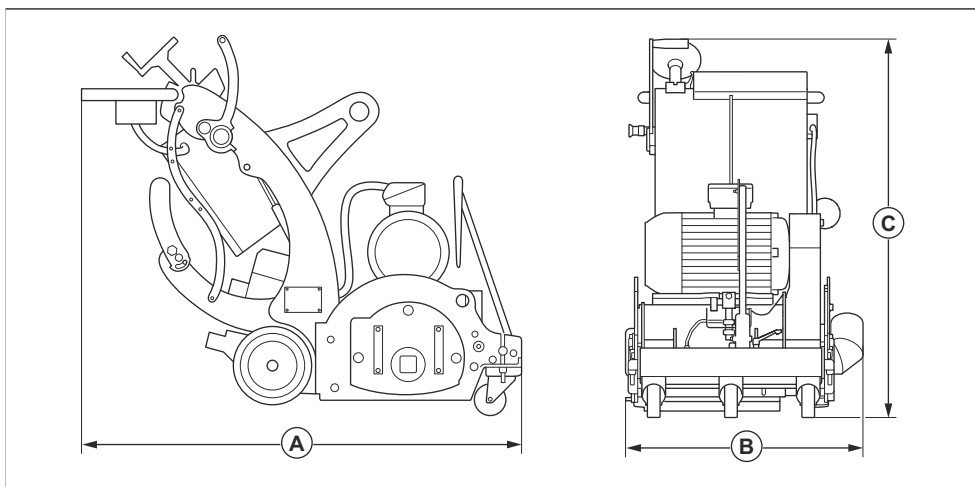
| Dĺžka kábla | Prierez | | | |
|---|---------------------|---------------------|--------------------|--------------------|
| | ≤ 16 A | ≤ 32 A | ≤ 63 A | ≤ 125 A |
| Vypočítané na mieste prvku GG pred poistkou ¹⁶ : | 16 A | 32 A | 63 A | 125 A |
| > 20 m | 1,5 mm ² | 2,5 mm ² | 10 mm ² | 25 mm ² |
| 20 m > 50 m | 2,5 mm ² | 4 mm ² | 10 mm ² | 25 mm ² |
| 50 m > 75 m | 4 mm ² | 6 mm ² | 16 mm ² | 35 mm ² |

Vyhlásenie o úrovni hluku a vibrácií

Tieto deklarované hodnoty boli získané laboratórnymi typovými skúškami v súlade s uvedenou smernicou alebo normami a sú vhodné na porovnanie s deklarovateľmi hodnotami iných výrobkov testovaných v súlade s touto istou smernicou alebo normami. Tieto deklarované hodnoty nie sú vhodné na

použitie pri hodnotení rizík a hodnoty namerané na jednotlivých pracoviskách môžu byť vyššie. Skutočné hodnoty expozície a riziko poškodenia u jednotlivých používateľov sú jedinečné a závisia od spôsobu, akým používateľ pracuje, v akom materiáli sa výrobok používa, ako aj od času vystavenia a fyzického stavu používateľa a stavu samotného výrobku.

Rozmery výrobku



¹⁵ Neistota 1,5 m/s²

¹⁶ Prierez sa musí prepočítať, keď sa použije iný ako uvedený typ alebo rozmer pred poistkou.

| | | |
|----------|-----------|------|
| A | Dĺžka, mm | 1410 |
| B | Šírka, mm | 750 |
| C | Výška, mm | 1158 |

Vyhlásenie o zhode

Vyhlásenie o zhode EÚ

My, spoločnosť Husqvarna AB, SE-561 82 Huskvarna,
Švédsko, tel.: +46-36-146500, vyhlasujeme s plnou
zodpovednosťou, že výrobok:

| | |
|---------------|-------------------------------------|
| Popis | Zdrsňovač |
| Značka | Husqvarna |
| Typ/model | BMP 335 |
| Identifikácia | Výrobné čísla od roku 2022 a novšie |

plne spĺňa nasledujúce smernice a nariadenia EÚ:

| Smernice/Nariadenia | Popis |
|---------------------|--------------------------------------|
| 2006/42/ES | „o strojových zariadeniach“ |
| 2014/30/EÚ | „o elektromagnetickej kompatibilite“ |

a že sa pri ňom uplatňujú nasledujúce normy a
technické špecifikácie;

EN ISO 12100:2010, EN 60204-1:2006

Partille, 2022-01-24



Martin Huber

Riaditeľ výskumu a vývoja, Betónové povrchy a podlahy

Husqvarna AB, divízia stavebníctva (Construction
Division)

Zodpovedný za technickú dokumentáciu





www.husqvarnacp.com

Původní pokyny
Eredeti útmutató
Originalne instrukcije
Pôvodné pokyny

1143047-50



2022-04-13