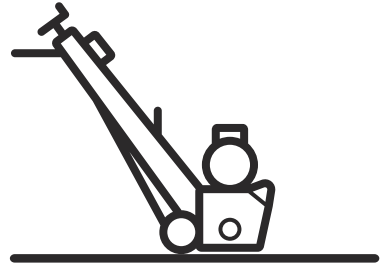




Husqvarna®



BMP 215, BMP 215Petrol

DA	Brugsanvisning
FI	Käyttöohje
NO	Bruksanvisning
SV	Bruksanvisning

2-20
21-38
39-57
58-75

Indhold

Indledning.....	2	Fejlfinding.....	15
Sikkerhed.....	4	Transport, opbevaring og bortskaffelse.....	15
Drift.....	9	Tekniske data.....	17
Vedligeholdelse.....	12	Overensstemmelseserklæring.....	19

Indledning

Produktbeskrivelse

Produktet er en betonfræser. BMP 215 drives af en elmotor, og BMP 215Petrol drives af en forbrændingsmotor.

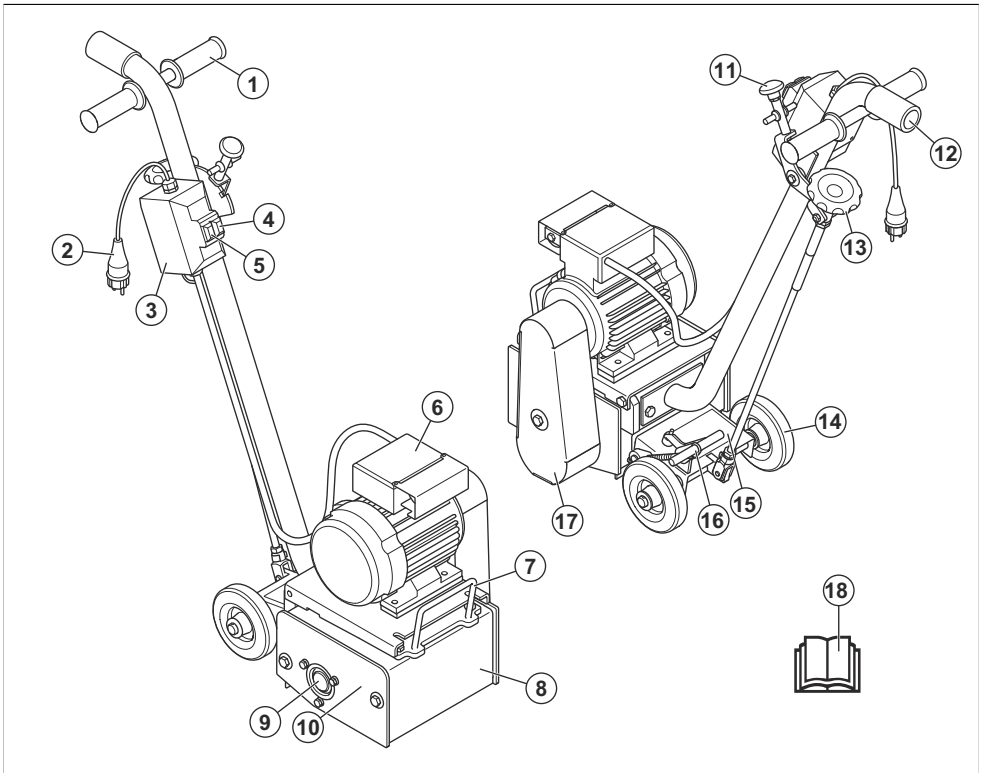
Produktet bruges inden for kommercielle anvendelsesområder af professionelle aktører.

Brug ikke produktet til andre opgaver.

Anvendelsesformål

Produktet bruges til at gøre overfladerne ru og til at fjerne lag og vejmærker. Produktet kan bruges på overflader som f.eks. beton, asfalt, sten og stål.

Produktoversigt BMP 215



1. Håndtag

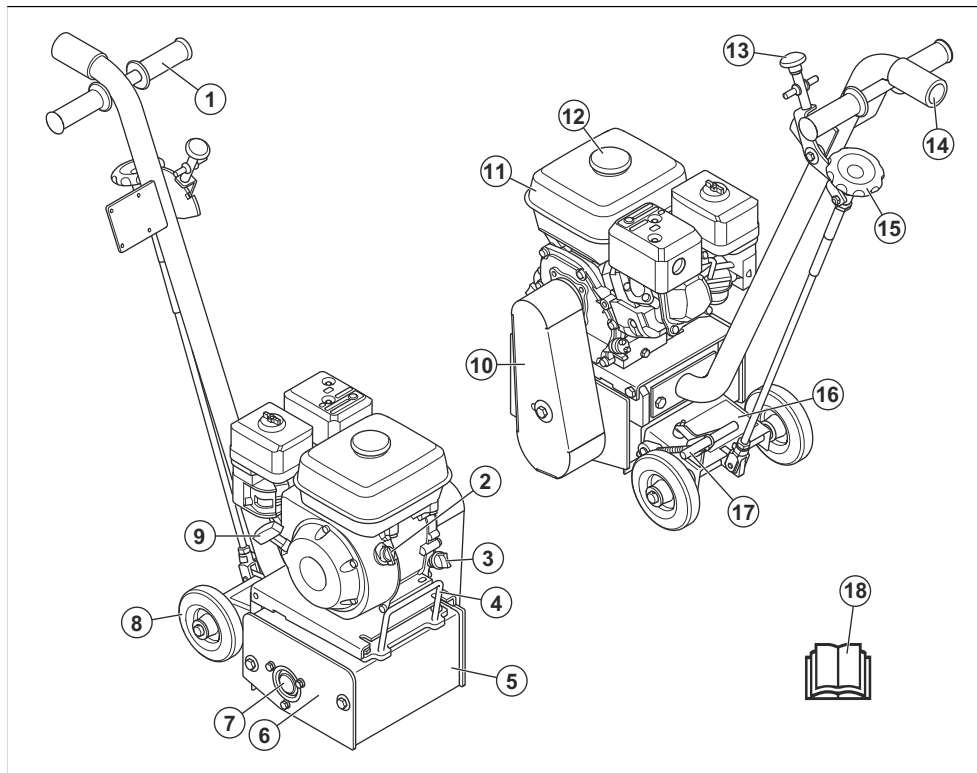
2. Strømtilslutning

3. Kontrolboks

4. Startknop

- | | |
|-------------------------|--------------------------------------|
| 5. Nødstopknap | 12. Forbindelseelement til støvsuger |
| 6. Motorstyringsboks | 13. Dybdeindstillingshjul |
| 7. Løfteøje | 14. Hjul |
| 8. Forreste afskærmning | 15. Typeskilt |
| 9. Betonfræsertromle | 16. Fodbremse |
| 10. Sideafskærmning | 17. Drivremafskærmning |
| 11. Løftehåndtag | 18. Brugervejledning |

Produktoversigt BMP 215Petrol



- | | |
|--------------------------------------|---------------------------|
| 1. Håndtag | 15. Dybdeindstillingshjul |
| 2. ON/OFF-kontakt på motor | 16. Typeskilt |
| 3. Oletankdæksel | 17. Fodbremse |
| 4. Løfteøje | 18. Brugervejledning |
| 5. Forreste afskærmning | |
| 6. Sideafskærmning | |
| 7. Betonfræsertromle | |
| 8. Hjul | |
| 9. Startsnorens håndgreb | |
| 10. Drivremafskærmning | |
| 11. Brændstoftank | |
| 12. Brændstoftankdæksel | |
| 13. Løftehåndtag | |
| 14. Forbindelseelement til støvsuger | |

Symboler på produktet



Advarsel: Dette produkt kan være farligt og forårsage alvorlig personskade eller død for brugeren eller andre. Vær forsigtig, og brug produktet korrekt.



Højspænding.



Hold alle dele af kroppen på sikker afstand af varme overflader.



Løftepunkt.



Læs brugervejledningen grundigt, og sørg for at have forstået indholdet, inden du bruger produktet.



Brug et godkendt åndedrætsværn.



Brug godkendt høreværn.



Brug godkendt øjenværn.



Brug godkendte beskyttelseshandsker.



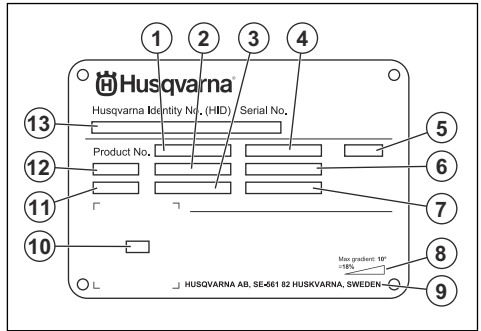
Brug godkendte beskyttelsessko



Dette produkt er i overensstemmelse med gældende EU-direktiver.

Bemærk: Andre symboler/etiketter på produktet refererer til specifikke krav for certificering på nogle markeder.

Typeskilt



1. Produktnummer
2. Produktvægt
3. Nominel effekt
4. Nominel spænding
5. Kabinet
6. Nominel strøm
7. Frekvens
8. Maksimal hældningsvinkel
9. Producent
10. Kode, der kan scannes
11. Produktionsår
12. Model
13. Serienummer

Produktansvar

Som nævnt i produktansvarsbestemmelserne hæfter vi ikke for skader forårsaget af vores produkt, hvis:

- produktet er forkert repareret.
- produktet er repareret med dele, der ikke er fra producenten eller ikke er godkendt af producenten
- produktet har tilbehør, der ikke er fra producenten eller ikke er godkendt af producenten.
- produktet ikke er repareret på et godkendt servicecenter eller af en godkendt myndighed.

Sikkerhed

Sikkerhedsdefinitioner

Advarsler, forholdsregler og bemærkninger bruges til at pege på særligt vigtige dele af brugsanvisningen.



ADVARSEL: Bruges, hvis føreren udsætter sig selv eller omkringstående personer for risiko for personskade

eller dødsfald ved tilsidesættelse af instruktionerne i brugsanvisningen.



BEMÆRK: Bruges, hvis der er risiko for skader på produktet, andre materialer eller det omgivende område ved tilsidesættelse af instruktionerne i brugsanvisningen.

Bemærk: Bruges til at give yderligere oplysninger, der er nødvendige i en given situation.

Generelle sikkerhedsinstruktioner



ADVARSEL: Læs følgende advarselsinstruktioner, inden du bruger produktet.

- Dette produkt er et farligt værktøj, hvis du ikke er forsigtig, eller hvis du bruger produktet forkert. Dette produkt kan forårsage alvorlig personskade eller død for brugeren eller andre. Anvend ikke produktet, før du har læst og forstået indholdet i denne brugsanvisning.
 - Følg alle advarsler og anvisninger
 - Overhold alle gældende love og bestemmelser.
 - Brugeren og brugerens arbejdsgiver skal kende og forebygge farene i forbindelse med brugen af produktet.
 - Lad ikke en person betjene produktet, medmindre vedkommende har læst og forstået indholdet i denne brugsanvisning.
 - Brug ikke produktet, medmindre du har modtaget oplæring i det før brug. Sørg for, at alle brugere oplæres i produktet.
 - Lad ikke børn betjene produktet.
 - Lad kun autoriserede personer betjene produktet.
 - Brugeren er ansvarlig for uheld på mennesker og materiel.
 - Brug ikke produktet, hvis du er træt, syg eller påvirket af alkohol, narkotika eller medicin.
 - Vær altid forsigtig, og brug din sunde fornuft.
 - Dette produkt danner et elektromagnetisk felt under drift. Dette felt kan i nogle tilfælde påvirke aktive eller passive medicinske implantater. For at mindske risikoen for alvorlig personskade eller dødsfald anbefaler vi, at personer med medicinske implantater kontakter deres læge og producenten af det medicinske implantat, før de tager produktet i brug.
 - Hold produktet rent. Sørg for, at skilte og mærkater er tydeligt læsbare.
 - Brug ikke produktet, hvis det er fejlbehæftet.
 - Du må ikke foretage ændringer af dette produkt.
 - Brug ikke produktet, hvis der er risiko for, at andre personer har foretaget ændringer af produktet.
- Overeksponering for vibrationer kan forårsage kredsløbsforstyrrelser og skader på nervesystemet hos personer med nedsat kredsløb. Hvis du oplever symptomer, som kan relateres til overeksponering af vibrationer, skal du søge læge. Eksempler på sådanne symptomer er: følelseløshed, mangel på følesans, "kildren", "stikken", smerte, manglende eller reduceret styrke, forandringer i hudens farve eller i dens overflade. Disse symptomer opstår almindeligvis i fingre, hænder og håndled.
 - Betjen ikke produktet uden alle beskyttelsesdæksler installeret.
 - Sørg for, at du ved, hvordan du standser motoren hurtigt i nødstilfælde.
 - BMP 215: Du skal standse motoren og tage stikket ud af stikkontakten, før du efterlader produktet. Sørg for, at der ikke er risiko for utilsigtet start.
 - BMP 215Petrol: Stands motoren, før du efterlader produktet. Sørg for, at der ikke er risiko for utilsigtet start.
 - Sørg for, at tøj, langt hår og smykker ikke kommer i klemme i bevægelige dele
 - Sørg for at stå i en stabil og sikker stilling under brug.
 - Betjen kun produktet på vandrette flader.
 - Brug ikke produktet, hvis du ikke kan få hjælp i tilfælde af en ulykke
 - Brug altid godkendt tilbehør. Spørg din Husqvarna-forhandler for at få yderligere oplysninger.
 - Hvis der opstår vibrationer i produktet, eller hvis støjniveauet fra produktet er usædvanligt højt, skal du straks standse produktet. Undersøg, om produktet er blevet beskadiget. Reparer skader, eller lad et godkendt serviceværksted udføre reparationen.
 - Tilslut produktet til en støvsuger for at fjerne støv.
 - Træk ikke i støvsugerslangen. Produktet kan vælte og forårsage personskade eller beskadigelse.
 - Lad støvsugeren forblive tændt, indtil motoren standser helt.
 - Sørg for, at betonfræsertromlen ikke kommer i kontakt med overfladen, når du starter produktet.
 - BMP 215: Kontrollér motorens omdrejningsretning. En pil på motorens hus viser motorens korrekte retning.
 - Betjen kun produktet bagfra og med begge hænder på håndtaget.
 - Sørg for, at der ikke er fedt eller olie på håndtagene.
 - Produktet skal altid stå med begge hjul på jorden under drift.

Sikkerhedsinstruktioner for betjening



ADVARSEL: Læs følgende advarselsinstruktioner, inden du bruger produktet.

- Bær personligt beskyttelsesudstyr. Se *Personligt beskyttelsesudstyr på side 7*.

Vibrationssikkerhed



ADVARSEL: Læs følgende advarselsinstruktioner, inden du bruger produktet.

- Under brug af produktet kan der overføres vibrationer fra produktet til brugeren. Regelmæssig og hyppig brug af produktet kan forårsage eller forøge omfanget af personskader på brugeren. Skader kan forekomme i fingre, hænder, håndled, arme, skuldre, nerver, blodforsyning eller andre dele af kroppen. Skaderne kan være invaliderende og/eller permanente og kan forstærkes gradvist i flere uger, måneder eller år. Eventuelle skader omfatter skader på blodcirkulationen, nervesystemet, led og andre anatomiske strukturer.
- Symptomer kan opstå under brug af produktet eller på andre tidspunkter. Hvis du har symptomer og fortsætter med at betjene produktet, kan symptomerne forstærkes eller bliver permanente. Hvis disse eller andre symptomer forekommer, skal du søge lægehjælp:
 - Følelsesløshed, manglende følesans, snurren, stikken, smerte, brændende fornemmelse, dunken, stivhed, klodsethed, styrketab, ændringer af hudens farve eller tilstand.
- Symptomer kan forstærkes ved lave temperaturer. Brug varmt tøj og hold hænderne varme og tørre, når du bruger produktet i kolde omgivelser.
- Udfør vedligeholdelse på og betjen produktet som angivet i brugsanvisningen for at bevare et korrekt vibrationsniveau.
- Dette produkt har et vibrationsdæmpningssystem, der mindsker vibrationerne fra håndtagene til brugeren. Lad produktet gøre arbejdet. Skub ikke produktet for hårdt frem. Hold let fast i produktets håndtag, men sørg for, at du styrer og betjener produktet sikkert. Skub ikke håndtagene ind i endestoppene mere end nødvendigt.
- Hold kun hænderne på håndtaget eller håndtagene. Hold alle andre kropsdele væk fra produktet.
- Stop produktet med det samme, hvis der pludselig opstår stærke vibrationer. Fortsæt ikke arbejdet, før årsagen til de øgede vibrationer er fjernet.

Sikkerhed omkring støv



ADVARSEL: Læs følgende advarselsinstruktioner, inden du bruger produktet.

- Brug af produktet kan forårsage støv i luften. Støv kan forårsage alvorlige skader og permanente helbredsproblemer. Silikastøv er klassificeret som skadeligt af flere myndigheder. Følgende er eksempler på sådanne helbredsproblemer:
 - De dødelige lungesygdomme kronisk bronkitis, silikose (støvlunge) og lungefibrose
 - Kræft
 - Fosterskader
 - Hudbetændelse
- Brug korrekt udstyr til at mindske mængden af støv og dampe i luften og for at reducere støv på arbejdsudstyr, overflader, tøj og krop. Eksempler

på sådant udstyr er støvopsamlingsystemer samt vandsprøjter, der binder støvet. Mindsk forekomsten af støv ved kilden, hvor det er muligt. Sørg for, at udstyret installeres og anvendes korrekt, og at der udføres regelmæssig vedligeholdelse.

- Brug godkendt åndedrætsværn. Sørg for, at der er åndedrætsværn tilgængelig, hvis der er farlige materialer i arbejdsområdet.
- Sørg for, at der er tilstrækkelig ventilation i arbejdsområdet.
- Hvis det er muligt, skal du rette produktets udstødning på en måde, så den ikke forårsager, at der kommer støv i luften.

Sikkerhed omkring støj



ADVARSEL: Læs følgende advarselsinstruktioner, inden du bruger produktet.

- Høje støjniveauer og langvarig eksponering for støj kan forårsage støjbetinget høretab.
- Udfør vedligeholdelse på og betjen produktet som beskrevet i brugsanvisningen for at holde støjniveauet på et minimum.
- Anvend godkendt høreværn, når du betjener produktet.
- Lyt efter advarselssignaler og stemmer, når du bruger høreværn. Tag høreværnet af, når produktet er standset, medmindre høreværn skal bruges pga. støjniveauet i arbejdsområdet.

Sikkerhed omkring udstødningsgasser



ADVARSEL: Læs følgende advarselsinstruktioner, inden du bruger produktet.

- Udstødningsgasserne fra motoren indeholder kullite, som er en lugtfri, giftig og meget farlig gasart. Indånding af kullite kan forårsage dødsfald. Da kullite er lugtfri og ikke kan ses, er det ikke muligt at mærke det. Et symptom på kulliteforgiftning er svimmelhed, men en person kan blive bevidstløs uden advarsel, hvis mængden eller koncentrationen af kullite er tilstrækkelig.
- Udstødningsgasser indeholder også uforbrændte kulbrinter, herunder benzen. Indånding af støv gennem længere tid kan forårsage helbredsproblemer.
- Udstødningsgasser, som du kan se eller lugte, indeholder også kullite.
- Brug ikke et produkt med forbrændingsmotor indendørs eller i områder, der ikke har tilstrækkelig ventilation.
- Indånd ikke udstødningsgasserne.
- Sørg for, at der er tilstrækkelig ventilation i området. Det er især vigtigt, hvis du bruger produktet i

grøfter eller andre mindre arbejdsområder, hvor udstødningsgasser nemt kan samle sig.

Personligt beskyttelsesudstyr



ADVARSEL: Læs følgende advarselsinstruktioner, inden du bruger produktet.

- Brug godkendt personligt beskyttelsesudstyr, når du betjener produktet. Personligt beskyttelsesudstyr udelukker ikke fuldstændigt risikoen for personskader, men det mindsker graden af skaderne i tilfælde af, at der skulle ske en ulykke. Lad forhandleren hjælpe dig med at vælge det rigtige personlige beskyttelsesudstyr.
- Kontrollér regelmæssigt tilstanden af det personlige beskyttelsesudstyr.
- Brug en godkendt beskyttelseshjelm.
- Brug godkendt høreværn.
- Brug godkendt åndedrætsværn.
- Brug godkendt øjenværn med sidebeskyttelse.
- Bær altid beskyttelseshandsker.
- Anvend støvler med stålsnude og skridsikre såler.
- Brug godkendt arbejdstøj eller tilsvarende tætsiddende tøj med lange ærmer og lange ben.

Brandslukker

- Hav en brandslukker i nærheden under arbejdet.
- Brug en pulverlukker af "ABE"-klassen eller en CO₂-lukker af "BE"-typen.

Sikkerhed i arbejdsområdet



ADVARSEL: Læs følgende advarselsinstruktioner, inden du bruger produktet.

- Brug ikke produktet i tåge, regn, hård vind, kulde, ved risiko for lynnedslag eller i andre dårlige vejrforhold.
- Brug ikke produktet i områder, hvor der kan forekomme brand eller eksplosioner.
- Hold børn, tilskuere og dyr væk fra arbejdsområdet og på sikker afstand af produktet.
- Sørg for, at kun autoriserede personer befinder sig i arbejdsområdet.
- Hold arbejdsområdet rent og tilstrækkeligt oplyst.
- Fjern genstande såsom skruer, bolte, wires og sten fra arbejdsområdet, inden du bruger produktet.
- Sørg for, at der ikke er kabler eller slanger i produktets driftsretning.
- Sørg for, at der er tilstrækkelig luftgennemstrømning i arbejdsområdet.

Elektrisk sikkerhed



ADVARSEL: Der er altid en risiko for stød fra elektriske produkter. Brug ikke produktet under forhold med dårligt vejr. Rør ikke ved lynafledere og metalgenstande. Brug altid produktet, som beskrevet i denne brugsanvisning, for at undgå personskader.



ADVARSEL: Brug altid en strømforsyning med fejlstrømsafbryder (RCD). En fejlstrømsafbryder mindsker risikoen for elektrisk stød.



ADVARSEL: Højspænding. Der er ubeskyttede dele i strømenheden. Frakobl altid stikket, før du åbner døren til elskabet.



BEMÆRK: Strømforsyningen fra produktet eller generatoren skal være tilstrækkelig og konstant for at sikre, at motoren kan køre uden problemer. Forkert spænding får strømforbruget og motorens temperatur til at stige, indtil sikkerhedskredsløbsafbryderen udløses. Dimensionen af strømkablet skal være i overensstemmelse med national og lokal lovgivning. Dimensionen af strømstikket skal svare til strømstyrken på produktets elektriske stik og forlænger kabel.

Hvis hovedstrømsyningen har en højere systemmodstand, kan der forekomme korte spændingsfald, når produktet startes. Det kan påvirke funktionen af andre produkter, f.eks. kan lyset flimre.

- Kontrollér, at strøm, sikringer og netspænding er den samme som den viste spænding på produktets typeskilt.
- Stop altid produktet, før du tager stikket ud af stikkontakten.
- Brug ikke produktet, hvis strømkablet eller strømstikket er beskadiget. Aflever det til et godkendt serviceværksted til reparation. Et beskadiget strømkabel kan forårsage alvorlige skader og dødsfald.
- Brug strømkablet korrekt. Brug aldrig strømkablet til at flytte, trække eller frakoble produktet. Træk i stikket, når strømkablet skal afbrydes. Træk ikke i strømkablet.
- Brug ikke produktet i vanddybder, hvor produktets udstyr bliver vådt. Udstyret kan tage skade, og produktet kan blive strømførende, hvilket kan medføre personskader.
- Undgå at få mere fugt i produktet end vandet, der leveres af vandsystemet. Udsæt ikke produktet

for regn. Vand, der kommer ind i produktet, øger risikoen for elektrisk stød.

- Sørg altid for at frakoble strømkablet, når du tilslutter eller afbryder forbindelsen til motorkablet og det elektriske kabinet.

Vejledning til jordforbundet produkt



ADVARSEL: Forkert tilslutning kan medføre elektrisk stød. Tal med en autoriseret elektriker, hvis du ikke er sikker på, om din stikkontakt er jordet korrekt.

Du må ikke ændre stikket i forhold til dets fabriksspecifikation. Hvis strømstikket eller netledningen er beskadiget eller skal udskiftes, skal du kontakte din Husqvarna servicerepræsentant. Overhold lokale regulativer og love.

Hvis du ikke helt forstår anvisningerne om det jordforbundne produkt, skal du tale med en autoriseret elektriker.

Brug kun jordede udendørs forlængerledninger med jordstik og jordede stikkontakter, der passer til produktets strømstik.

Produktet har et jordet stik. Slut altid produktet til en jordet stikkontakt. Det formindsker risikoen for elektrisk stød, hvis der opstår en fejl.

Brug ikke elektriske adaptere sammen med produktet.

Forlængerledninger

- Brug kun godkendte forlængerledninger, der er tilstrækkelig lange.
- Forlængerledningens nominelle værdi skal svare til eller være højere end værdien, der fremgår af produktets typeskilt.
- Brug jordede forlængerledninger.
- Når du betjener produktet udendørs, skal du benytte en forlængerledning, der egner sig til udendørs brug. Derved mindskes risikoen for elektrisk stød.
- Hold tilslutningen til forlængerledningen tør og fri af jorden.
- Hold forlængerledningen væk fra varme, olie, skarpe kanter eller bevægelige dele. En beskadiget ledning øger risikoen for elektrisk stød.
- Sørg for, at forlængerledningen er uden skader og i god stand.
- Brug ikke forlængerledningen, når den er rullet sammen. Dette kan medføre, at forlængerledningen bliver for varm.
- Sørg for, at forlængerledningen er bag dig og produktet, når du bruger produktet. Dette forhindrer, at forlængerledningen bliver beskadiget.

Sikkerhedsanordninger på produktet



ADVARSEL: Læs følgende advarselsinstruktioner, inden du bruger produktet.

- Brug ikke et produkt med defekte sikkerhedsanordninger.
- Kontrollér sikkerhedsanordningerne regelmæssigt. Hvis sikkerhedsanordningerne er defekte, skal du henvende dig til dit Husqvarna-serviceværksted.

Fodbremse

Fodbremsen standser hjulene. Når fodbremsen slippes, kan hjulene bevæge sig.

Sådan kontrolleres fodbremsen

1. Aktivér fodbremsen.
2. Sørg for, at produktet ikke bevæger sig. Hvis produktet begynder at bevæge sig, skal fodbremsen justeres.

Nødstopknap BMP 215

Nødstopknappen bruges til hurtigt at standse motoren.

Sådan foretager du en kontrol af nødstopknappen

Se *Produktoversigt BMP 215 på side 2* for at få oplysninger om, hvor nødstopknappen er på dit produkt.

1. Drej nødstopknappen med uret for at sikre, at nødstopknappen er deaktiveret.
2. Start produktet. Se *Sådan startes produktet på side 11*.
3. Tryk på nødstopknappen.
4. Sørg for, at motoren standser.
5. Drej nødstopknappen med uret for at deaktivere den.

Sideafskærmning

Sideafskærmningen holder støv og partikler væk fra brugeren.

Sådan kontrollerer du sideafskærmningen

- Sørg for, at hullerne på sideafskærmningen ikke er slidte, og at skruerne er strammet helt til.

Brændstofsikkerhed



ADVARSEL: Læs følgende advarselsinstruktioner, inden du bruger produktet.

- Brændstof er meget antændeligt, og dampene er eksplosive. Vær forsigtig med brændstof for at undgå personskade, brand og eksplosion.

- Indånd ikke brændstofdampe. Brændstofdampene er giftige og kan forårsage personskade. Sørg for, at der er tilstrækkelig ventilation.
- Fjern ikke dækslet på brændstoftanken, og påfyld aldrig brændstof, mens motoren kører.
- Lad motoren køle helt af, før du fylder brændstof på.
- Påfyld aldrig brændstof i et indendørs område. Utilstrækkelig luftstrøm kan forårsage personskader eller dødsfald på grund af kvælning eller kulilte.
- Ryg ikke i nærheden af brændstof eller motor.
- Anbring ikke varme genstande i nærheden af brændstof eller motor.
- Påfyld ikke brændstof nær gnister eller åben ild.
- Før du fylder brændstof på, skal du åbne brændstoftankens dæksel langsomt og forsigtigt udløse trykket.
- Brændstof på huden kan forårsage personskade. Hvis du får brændstof på huden, skal du bruge sæbe og vand til at fjerne brændstoffet.
- Hvis du får brændstof på dit tøj, skal du skifte tøj med det samme.
- Fyld aldrig brændstoftanken helt op. Varme får brændstoffet til at udvide sig. Sørg for at bevare ledig plads øverst i brændstoftanken.
- Spænd brændstoftankens dæksel helt. Hvis brændstoftankens dæksel ikke spændes, opstår der risiko for brand.
- Før du starter produktet, skal du flytte produktet minimum 3 m væk fra det sted, du påfyldte brændstof.
- Start ikke produktet, hvis der er brændstof eller motorolie på produktet. Fjern uønsket brændstof og motorolie, og lad produktet tørre, før du starter motoren.
- Undersøg regelmæssigt motoren for lækager. Hvis der er utætheder i brændstofsyste­met, må du ikke starte motoren, før lækagerne er repareret.
- Brug ikke fingrene til at undersøge motoren for utætheder.
- Opbevar kun brændstof i godkendte beholdere.
- Når produkt og brændstof er sat til opbevaring, skal du kontrollere, at brændstof og brændstofdampe ikke kan forårsage skader.
- Aftap brændstoffet i en godkendt beholder udendørs og på sikker afstand af gnister og åben ild.

Sikkerhedsinstruktioner for vedligeholdelse



ADVARSEL: Læs følgende advarselsinstruktioner, inden du bruger produktet.

- Bær personligt beskyttelsesudstyr. Se *Personligt beskyttelsesudstyr* på side 7.
- Foretag kun den form for vedligeholdelse, der er beskrevet i denne brugervejledning. Lad et godkendt serviceværksted udføre alle andre former for service.
- Hvis vedligeholdelsen ikke udføres korrekt og regelmæssigt, øges risikoen for personskade og beskadigelse af produktet.
- Rengør produktet for at fjerne farlige materialer, inden du udfører vedligeholdelse.
- Før du udfører vedligeholdelse, skal du standse produktet og forhindre utilsigtet start:
 - BMP 215: Stands motoren, træk brugertilstedeværrelseskontrollen ud, og frakobl strømstikket.
 - BMP 215Petrol: Stands motoren, og træk brugertilstedeværrelseskontrollen ud.
- Udfør vedligeholdelse af produktet på et stabilt underlag.
- Du må ikke foretage ændringer af produktet. Ændringer af produktet, der ikke er godkendt af producenten, kan medføre alvorlig personskade eller dødsfald.
- Udskift beskadigede, slidte eller defekte dele.
- Brug altid originalt tilbehør og originale reservedele. Tilbehør og reservedele, der ikke er godkendt af producenten, kan medføre alvorlig personskade eller dødsfald.
- Efter vedligeholdelse skal du udføres en kontrol af produktets vibrationsniveau. Tal med et godkendt serviceværksted, hvis niveauet ikke er korrekt.
- Lad et godkendt serviceværksted foretage regelmæssig service af produktet.

Drift

Indledning



ADVARSEL: Før du bruger produktet, skal du læse og forstå kapitlet om sikkerhed.

Det skal du gøre, inden du betjener produktet

1. Læs brugervejledningen omhyggeligt igennem, og sørg for at have forstået instruktionerne.
2. BMP 215Petrol: Læs brugervejledningen til forbrændingsmotoren omhyggeligt igennem, og sørg for at have forstået instruktionerne.

3. Læs brugervejledningen til støvsugeren omhyggeligt igennem, og sørg for at have forstået instruktionerne.
4. Bær personligt beskyttelsesudstyr. Se *Personligt beskyttelsesudstyr på side 7*.
5. Sørg for, at kun autoriserede personer befinder sig i arbejdsområdet.
6. Udfør dagligt vedligeholdelsesarbejde. Se *Vedligeholdelsesskema på side 12*.
7. Sørg for, at produktet er monteret korrekt og ikke er beskadiget.
8. Anbring produktet i arbejdsområdet. Sørg for, at overfladen er vandret. Sørg for, at transporten af produktet til og i arbejdsområdet udføres sikkert og korrekt. Se *Transport på side 15*.
9. Pas på, at betonfræsertromlen ikke berører jorden.
10. Sørg for, at skærerne kan bevæge sig frit på akslen på betonfræsertromlen.
11. Slut en støvsuger til produktet. Se *Sådan tilsluttes en støvsuger på side 10*.
12. BMP 215: Slut produktet til en strømkilde. Se *Sådan tilsluttes produktet til en strømkilde BMP 215 på side 10*.
13. BMP 215Petrol: Fyld brændstoftanken. Se *Sådan påfyldes brændstof BMP 215Petrol på side 10*.
14. BMP 215Petrol: Udfør en kontrol af oliestanden. Se brugervejledningen til forbrændingsmotoren.
15. BMP 215: Kontrollér motorens omdrejningsretning. En pil på motorens hus viser motorens korrekte retning. Hvis det er nødvendigt, skal du ændre motorens retning. Se *Sådan ændres motorens rotationsretning BMP 215 på side 13*.

Sådan tilsluttes en støvsuger



ADVARSEL: Brug ikke støvsugeren, hvis støvsugerslangen er beskadiget. Risikoen øges for, at du indånder støv, der er farligt for helbredet. Brug godkendt åndedrætsværn.

1. Undersøg støvsugerslangen for skader.
2. Sørg for, at filtrene i støvsugeren er rene og uden skader.
3. Tilslut støvsugerslangen til støvsugeren. Se *Produktoversigt BMP 215 på side 2* for at få oplysninger om, hvor forbindelseelementet til støvsugeren er på dit produkt.

Sådan tilsluttes produktet til en strømkilde BMP 215

1. Tilslut produktets strømstik til en egnet forlængerledning.
2. Tilslut forlængerledningen til en stikkontakt.



BEMÆRK: Hvis produktet er tilsluttet en støvsuger, skal støvsugeren tilsluttes en 3-faset strømkilde.

Sådan påfyldes brændstof BMP 215Petrol

Brug om muligt miljø-/alkylatbenzin. Hvis du ikke har mulighed for at bruge miljø-/alkylatbenzin, anvendes en blyfri benzin af god kvalitet eller blyholdig benzin med et oktantal ikke under 90.

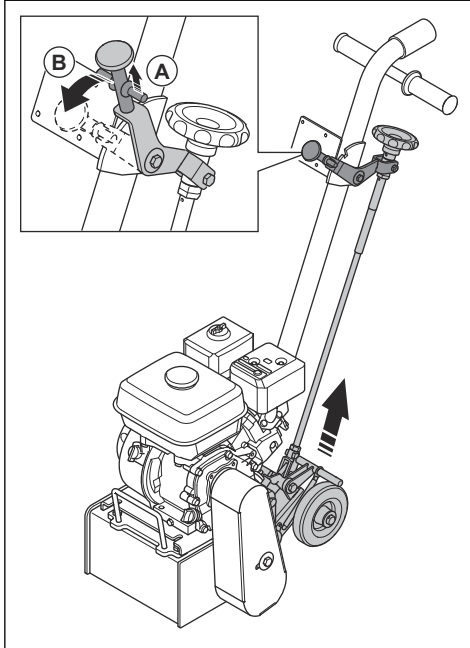


BEMÆRK: Brug ikke benzin med et oktantal mindre end 90 RON (87 AKI). Det kan forårsage skader på produktet.

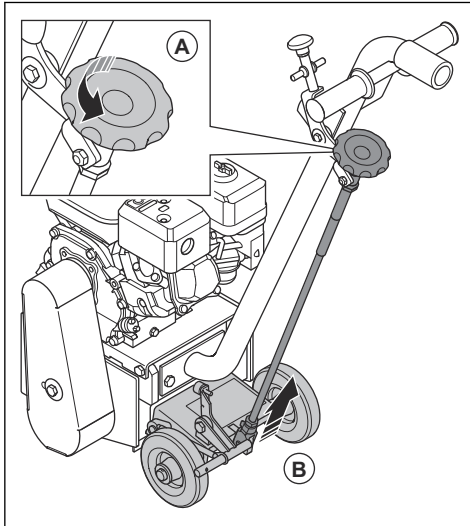
1. Åbn brændstoftankens dæksel langsomt for at aflaste trykket.
2. Påfyld brændstof langsomt med en benzindunk. Hvis du spilder brændstof, fjernes det med en klud. Lad resterende brændstof fordampe.
3. Rengør omkring brændstoftankens dæksel.
4. Spænd brændstoftankens dæksel helt. Hvis brændstoftankens dæksel ikke spændes, opstår der risiko for brand.
5. Flyt produktet minimum 3 m fra det sted, hvor du fyldte tanken, før du starter det.

Sådan startes produktet

1. Sørg for, at løftehåndtaget er i øverste position. Træk løftehåndtaget op (A) og derefter ud (B) fra håndtaget for at løfte betonfræsertromlen.

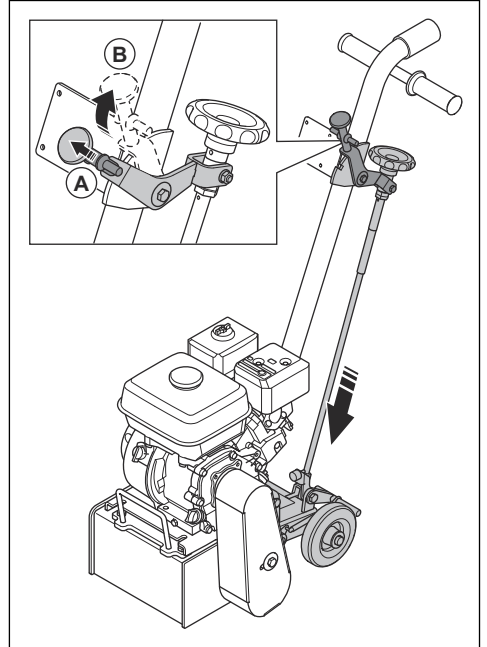


2. Sørg for, at dybdeindstillingshjulet er i øverste position. Drej dybdeindstillingshjulet mod uret (A) for at løfte betonfræsertromlen. (B).



3. Sørg for, at bremserne er tilkoblede.

4. Start støvsugeren.
5. BMP 215Petrol: Sæt motorens ON/OFF-kontakt på "ON".
6. Start produktet:
 - a) BMP 215: Tryk på startknappen.
 - b) BMP 215Petrol: Træk i startsnorens håndtag.
7. Sænk langsomt løftehåndtaget. Træk løftehåndtaget op (A) og derefter i retning af håndtaget (B) for at sænke betonfræsertromlen.

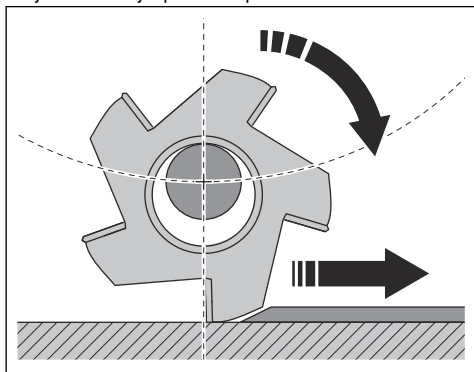


8. Drej dybdeindstillingshjulet med uret, indtil fræserdybden er korrekt.
9. Slip fodbremsen for at flytte produktet fremad.

Betjening af produktet

1. Hold i håndtaget med et let tryk for at sikre, at baghjulene får maksimalt greb.
2. Betjen produktet i parallelle spor, og sørg for, at støvsugerslangen og det elektriske kabel på BMP 215 ikke bliver snoet.

3. Sørg for, at værktøjet til betonfræsertromlen rører jorden ved hjælp af centripetalkraften.



4. Juster hastigheden til overfladen. Kør med lavere hastighed på en ujævn overflade.

Sådan standses produktet

1. Træk løftehåndtaget op, og drej dybdeindstillingshjulet, indtil betonfræsertromlen ikke rører jorden.
2. Stands produktet:
 - a) BMP 215: Tryk på nødstopknappen.
 - b) BMP 215Petrol: Sæt motorens ON/OFF-kontakt på OFF.
3. Stands støvsuger.
4. BMP 215: Frakobl stikket.
5. Sørg for, at alle bevægelige dele er standset.

Vedligeholdelse

Indledning



ADVARSEL: Inden der foretages vedligeholdelse, skal du læse og forstå kapitlet om sikkerhed.

Alt service- og reparationsarbejde på produktet kræver specialuddannelse. Vi garanterer faglig korrekt reparation og service. Hvis forhandleren ikke er et serviceværksted, kan vedkommende oplyse om nærmeste serviceværksted.

Vedligeholdelsesskema

* = Generel vedligeholdelse udført af føreren.
 Instruktionerne findes ikke i denne brugervejledning.
 X = Instruktionerne findes i denne brugervejledning.
 O = Instruktionerne findes ikke i denne brugervejledning. Lad et godkendt serviceværksted udføre vedligeholdelsen.

Generel produktvedligeholdelse	Hver dag	12 timer efter service	Årligt
Rengør produktet.	X		
Kontrollér alle sikkerhedsanordninger.	X		
Sørg for, at møtrikker og skruer er spændt.	*	*	
Kontrollér de elektriske komponenter, kablerne og tilslutningselementerne for slitage og skader.	*		
Kontrollér slangetilslutningerne. Kontrollér alle slanger på produktet for skader eller lækage.	*		
Sørg for, at støvsugerslangerne ikke er beskadigede og fri for blokeringer.	*		
Sørg for, at støvopsamleren er tom og tilsluttet korrekt.	*		
Foretag et komplet serviceeftersyn og rengøring af produktet.			O
BMP 215: Sørg for, at strømstikket og forlængerledningen er uden skader og i god stand.	*		

General produktvedligeholdelse	Hver dag	12 timer efter service	Årligt
BMP 215Petrol: Sørg for, at der ikke er olie- eller brændstofdækage.	*		

Sådan rengøres produktet

- Udstyret skal altid rengøres efter brug. Brug en støvsuger.
- Brug ikke en højtryksrensler til at rengøre produktet.
- Hold åbningerne rene og fri for blokeringer for at sikre, at produktet altid er tilstrækkelig koldt.
- Rengør værktøjstrømmen efter brug på fugtige overflader.

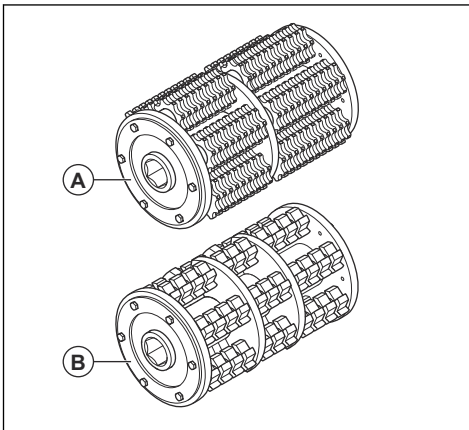
Sådan ændres motorens rotationsretning BMP 215

1. Stands motoren. Se *Sådan standses produktet på side 12*.
2. Vent, indtil produktet er helt standset.
3. Frakobl stikket.
4. Drej veksleretterkontakten i stikket til den modsatte position.

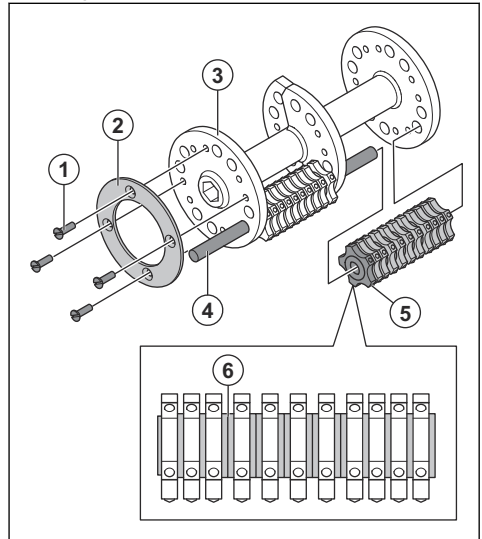
Betonfræsertromle

Værktøj til betonfræsertromlen

Der er forskellige værktøjer til betonfræsertromlerne, skærene (A) og fræserne (B). Værktøjerne kan anvendes til forskellige overflader.



Samling af betonfræsertromlen



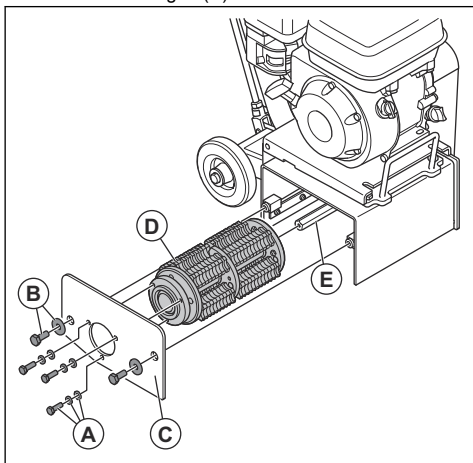
1. M6x20 skrue med forsænket hoved
2. Holdeplade
3. Betonfræsertromle
4. Aksel
5. Tænder på betonfræsertromle
6. Afstandsstykke

Sådan udskiftes betonfræsertromlen



ADVARSEL: Sørg for, at alle bevægelige dele er standset helt.

1. Fjern skruerne og skiverne (A, B) fra sideafskærmningen (C).



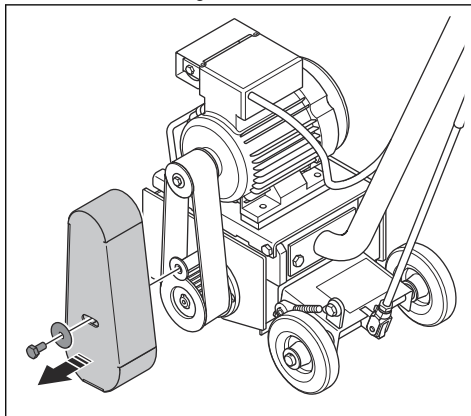
2. Fjern sideafskærmningen (C).
3. Fjern betonfræsertromlen (D).
4. Rengør og smør akslen (E).
5. Installer den nye betonfræsertromle (D) på akslen (E).
6. Installer sideafskærmningen (C) på betonfræsertromlen (D).
7. Installer skruerne og skiverne (A, B).

Sådan undersøges betonfræsertromlen

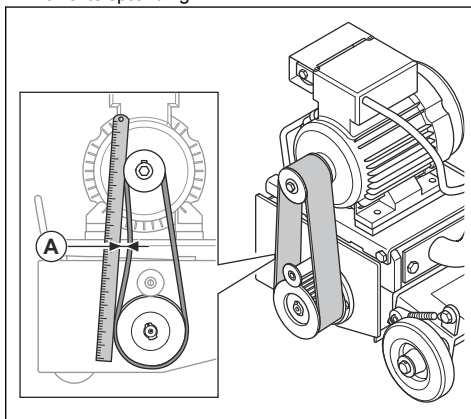
- Kontrollér betonfræsertromlen for slitage. Udskift den, hvis den er beskadiget, se *Sådan udskiftes betonfræsertromlen på side 13*.

Sådan foretager du en kontrol af drivremmen

1. Fjern boltene til drivremafskærmningen, og fjern drivremafskærmningen.



2. Sørg for, at drivremmen ikke er beskadiget eller har synlige defekter.
3. Skub drivremmen for at sikre, at drivremmen har den korrekte spænding.



4. Hvis du kan skubbe drivremmen cirka 5 mm ind (A), skal du justere drivremmens spænding. Se *Sådan justeres drivremsspændingen på side 14*.
5. Installer drivremafskærmningen med boltene til drivremafskærmningen.

Sådan justeres drivremsspændingen

1. Drej de 4 møtrikker på motorpladen for at justere drivremmens spænding.
 - a) Drej møtrikkerne mod uret for at løfte motoren og øge spændingen.
 - b) Drej møtrikkerne med uret for at sænke motoren og reducere spændingen.

Fejlfinding

Problem	Årsag	Løsning
For meget vibration og/eller usædvanlig støj.	Værktøjet er slidt eller beskadiget.	Udskift slidte eller beskadigede dele.
	Lejet er defekt.	Kontrollér lejet på drivakslen, og udskift efter behov.
	Forkert spænding på drivremmen.	Udfør en kontrol af drivremmens spænding. Se <i>Sådan foretager du en kontrol af drivremmen på side 14.</i>
	Motoren er defekt.	Udskift motoren.
Nedsat eller ingen fræsning.	Værktøjet er slidt eller beskadiget.	Udskift slidte dele.
	Værktøjstypen er forkert til overfladen.	Udskift værktøjet med korrekt værktøj til overfladen.
	–	BMP 215Petrol: Se brugervejledningen til forbrændingsmotoren.
Produktet starter ikke.	BMP 215: Nødstopknappen er aktiveret.	Drej nødstopknappen med uret for at deaktivere den.
	En komponent er defekt.	Udskift den defekte komponent.
	BMP 215: Kun 1 fase kommer ind i produktet.	Kontrollér strømforsyningen.
	BMP 215: Forlængerledningen er frakoblet eller beskadiget.	Tilslut forlængerledningen eller, hvis det er nødvendigt, udskift forlængerledningen.
	BMP 215Petrol: Der er intet brændstof i brændstoftanken.	Fyld brændstof i brændstoftanken. Se <i>Sådan påfyldes brændstof BMP 215Petrol på side 10.</i>
Produktet standser efter kort tid.	BMP 215: Motorbeskyttelseskontakten udløses på grund af overbelastning.	Reducer belastningen.
	BMP 215: Motoren har en defekt.	Kontrollér motoren.

Transport, opbevaring og bortskaffelse

Transport



ADVARSEL: Vær forsigtig under transport. Produktet er tungt og kan medføre personskade eller skader, hvis det vælter eller bevæger sig under transport.



BEMÆRK: Træk i løftehåndtaget før transport. Værktøjet må ikke befinde sig mod jorden under transport.



BEMÆRK: Bugser ikke produktet bag et køretøj.

- Du kan bruge transporthjulene til at flytte produktet over kortere afstande. Ved transport over længere afstande skal du løfte produktet for at flytte det eller anbringe det på et køretøj.
- Sørg for, at produktet beskyttes under transport. Beskyttelsen sikrer, at f.eks. regn og sne ikke kommer i kontakt med produktet.

Sådan flyttes produktet op og ned ad en rampe



ADVARSEL: Vær meget forsigtig, når du flytter produktet op og ned ad ramper. Produktet er tungt, og der er risiko for personskade, hvis produktet falder eller bevæger sig for hurtigt.



ADVARSEL: Brug altid et spil på ramper med en stejl skråning. Gå eller stå ikke under eller nær produktet.

- Når du vil flytte produktet ned ad en rampe, skal produktet betjenes langsomt fremad.
- Når du vil flytte produktet op ad en rampe, skal produktet betjenes langsomt bagud.
- Drej ikke produktet mod venstre eller højre mere end 45° på en rampe.

Sådan løftes produktet



ADVARSEL: Sørg for, at løfteudstyret har de korrekte specifikationer til at løfte produktet sikkert. Identifikationspladen på produktet viser produktets vægt.

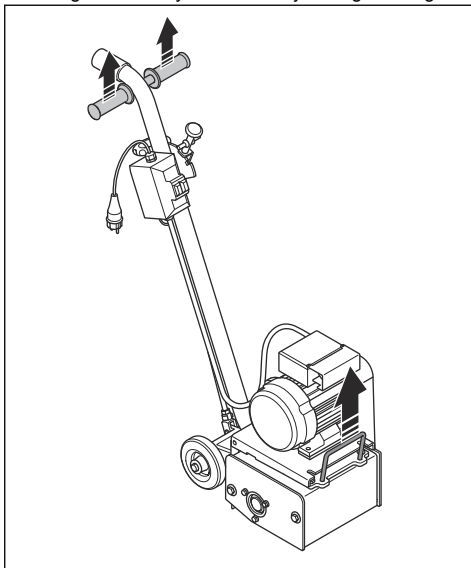


ADVARSEL: Gå eller stå ikke under eller nær et løftet produkt. Hold omkringstående væk fra arbejdsområdet.



ADVARSEL: Løft ikke et beskadiget produkt. Sørg for, at styrbøjlen er monteret korrekt og ikke er beskadiget.

1. Fastgør løfteudstyret ved løfteøjerne og håndtagene.



2. Løft produktet forsigtigt.

Opbevaring



BEMÆRK: Opbevar ikke produktet udendørs. Opbevar altid produktet indendørs.

- Opbevar produktet på et tørt og frostfrit sted.
- Rengør produktet, og udfør fuld service, før du sætter produktet til opbevaring.
- Opbevar produktet i et aflåst område utilgængeligt for børn eller personer, som ikke er godkendt.
- BMP 215Petrol: Tøm brændstoftanken, inden du stiller produktet væk i en længere periode. Bortskaf brændstoffet på en lokal miljøstation.
- BMP 215Petrol: Brug altid godkendte beholdere til opbevaring og transport af brændstof.

Bortskaffelse

- Overhold de lokale krav til genanvendelse og de gældende regler.
- Bortskaf alle kemikalier, som f.eks. motorolie eller brændstof, hos et servicecenter eller på en lokal miljøstation.
- Når produktet ikke længere er i brug, skal det sendes til en Husqvarna forhandler eller bortskaffes på en lokal genbrugsstation.

Tekniske data

	BMP 215, 230 V	BMP 215Petrol
Maksimal effekt, kW	1.8	4,0 ved 3600 min ⁻¹
Elektrisk forbindelse, V/Hz	230/50	-
Brændstof	-	Blyfri benzin oktan 86 eller højere
Strømstyrke, A	16	-
Motorolie	-	SAE 10W-30
Driftsbredde, mm	215	
Rotationshastighed, min ⁻¹	1700	
Længde, mm	880	
Bredde, mm	387	
Højde, mm	1070	
Vægt, kg	63	59
Støjemissioner		
Støjniveau, målt i L _W (dB(A)) ±5dB(A)	11	
Lydniveauer		
Lydrykniveau ved brugerens øre, L _p (dB(A)) ±5dB(A)	98	
Vibrationsniveau (håndtag), m/s ² , ±0,9m/s ²	5,8	
Diameter, støvsugerslangetilslutning, mm	50	
Omgivelsestemperatur	-5° C~40° C	
Relevant filterenhed	Snak med din Husqvarna-forhandler.	

Erklæring om støj og vibrationer

Disse deklarerede værdier er rekvireret efter laboratorietypetest i overensstemmelse med det angivne direktiv eller standarder og er velegnede til sammenligning med deklarerede værdier fra andre produkter testet i overensstemmelse med samme direktiv eller standarder. Disse deklarerede værdier

er ikke egnet til brug i risikovurderinger, og værdier målt på arbejdspladser kan være højere. De faktiske eksponeringsværdier og risiko for skader, som den enkelte bruger oplever, er unikke og afhænger af den måde brugeren arbejder på, i hvilket materiale produktet benyttes såvel som af eksponeringstiden, brugerens fysiske tilstand samt produktets tilstand.

Forlængerledninger

Kabellængde	Tværsnit			
	≤ 16 A	≤ 32 A	≤ 63 A	≤ 125 A
Beregnet ved en for-sikring GG ¹ :	16 amp	32 amp	63 amp	125 amp

¹ Tværsnittene skal beregnes igen, når der anvendes en for-sikring af en anden type eller dimension, end der er angivet.

Kabellængde	Tværsnit			
	≤ 16 A	≤ 32 A	≤ 63 A	≤ 125 A
> 20 m	1,5 mm ²	2,5 mm ²	10 mm ²	25 mm ²
20 m > 50 m	2,5 mm ²	4 mm ²	10 mm ²	25 mm ²
50 m > 75 m	4 mm ²	6 mm ²	16 mm ²	35 mm ²

Overensstemmelseserklæring

EU-overensstemmelseserklæring

Vi, Husqvarna AB, SE-561 82 Huskvarna, Sverige,
tlf.: +46- 36-146500 erklærer under eneansvar, at det
pågældende produkt:

Beskrivelse	Betonfræser
Varemærke	Husqvarna
Type/model	BMP 215
Identifikation	Serienumrene fra 2022 og fremefter

overholder følgende EU-direktiver og bestemmelser:

Direktiv/bestemmelser	Beskrivelse
2006/42/EC	"vedrørende maskiner"
2014/30/EU	"vedrørende elektromagnetisk kompatibilitet"

og at følgende standarder og/eller tekniske
specifikationer anvendes;

EN ISO 12100:2010, EN 60204-1:2006

Partille, 2022-01-24



Martin Huber

R&D Director, Betonoverflader & Gulve

Husqvarna AB, Construction Division

Ansvarlig for teknisk dokumentation



EU-overensstemmelseserklæring

Vi, Husqvarna AB, SE-561 82 Huskvarna, Sverige,
tlf.: +46- 36-146500 erklærer under eneansvar, at det
pågældende produkt:

Beskrivelse	Betonfræser
Varemærke	Husqvarna
Type/model	BMP 215Petrol
Identifikation	Serienumrene fra 2022 og fremefter

overholder følgende EU-direktiver og bestemmelser:

Direktiv/bestemmelser	Beskrivelse
2006/42/EC	"vedrørende maskiner"
2014/30/EU	"vedrørende elektromagnetisk kompatibilitet"

og at følgende standarder og/eller tekniske
specifikationer anvendes;

EN ISO 12100:2010

Partille, 2022-01-24



Martin Huber

R&D Director, Betonoverflader & Gulve

Husqvarna AB, Construction Division

Ansvarlig for teknisk dokumentation



Sisällys

Johdanto.....	21	Vianmääritys.....	33
Turvallisuus.....	23	Kuljettaminen, säilyttäminen ja hävittäminen.....	33
Käyttö.....	28	Tekniset tiedot.....	35
Huolto.....	30	Vaatimustenmukaisuusvakuutus.....	37

Johdanto

Tuotekuvaus

Tuote on betonijyrsin. Mallissa BMP 215 on sähkömoottori ja mallissa BMP 215Petrol on polttomoottori.

Käyttötarkoitus

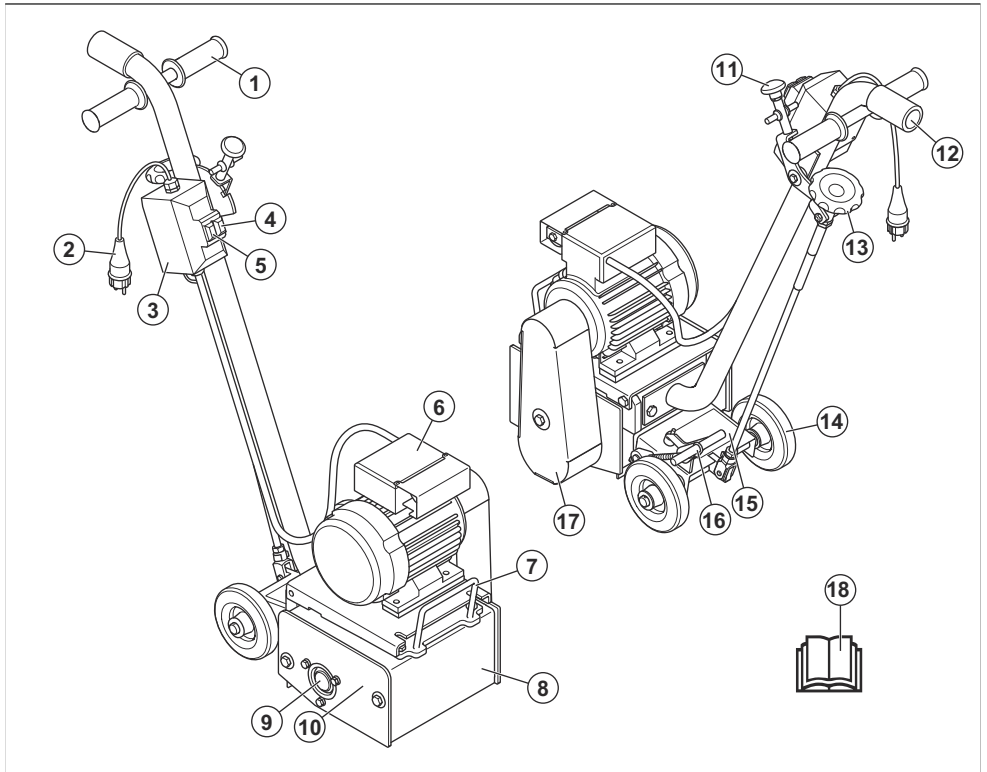
Laitetta käytetään pintojen karhentamiseen ja kerrosten sekä tiemerkintöjen poistamiseen. Laitetta voidaan

käyttää esimerkiksi betonin, asfaltin, kiven ja teräksen työstöön.

Laitte on tarkoitettu ammattikäyttäjille kaupalliseen käyttöön.

Älä käytä laitetta muihin tehtäviin.

Tuotteen kuvaus – BMP 215

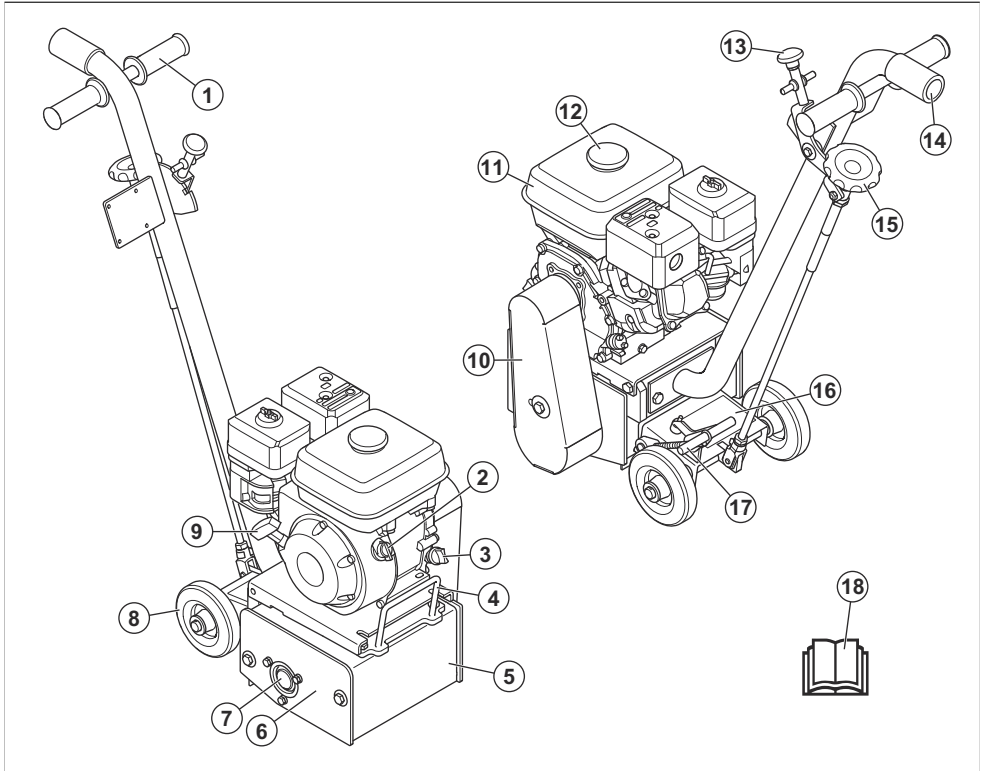


- | | |
|------------------|----------------------------|
| 1. Kahva | 4. Käynnistuspainike |
| 2. Virtapistoke | 5. Häätäpysäytyspainike |
| 3. Ohjausyksikkö | 6. Moottorin ohjausyksikkö |

7. Nostosilmukka
8. Etukansi
9. Jyrsinrumpu
10. Sivusuojus
11. Nostovipu
12. Pölynpoistoliitäntä

13. Syvyysääätöpyörä
14. Pyörä
15. Tyypikilpi
16. Jalkajarru
17. Vetohihnan suojuks
18. Käyttöohje

Tuotteen kuvaus – BMP 215Petrol



1. Kahva
2. Moottorin virtakytkin
3. Öljysäiliön korkki
4. Nostosilmukka
5. Etukansi
6. Sivusuojus
7. Jyrsinrumpu
8. Pyörä
9. Käynnistysnarun kahva
10. Vetohihnan suojuks
11. Polttoainesäiliö
12. Polttoainesäiliön korkki
13. Nostovipu
14. Pölynpoistoliitäntä
15. Syvyysääätöpyörä

16. Tyypikilpi
17. Jalkajarru
18. Käyttöohje

Laitteen symbolit



Varoitus: Tämä laite voi olla vaarallinen ja aiheuttaa käyttäjälle tai sivullisille vakavia vahinkoja tai kuoleman. Ole varovainen ja käytä laitetta oikein.



Korkea jännite.



Pidä kaikki kehon osat poissa kuumilta pinoilta.



Nostokohta.



Lue käyttöohje huolellisesti ja varmista, että ymmärrät sen sisällön, ennen kuin alat käyttää tätä konetta.



Käytä hyväksyttyä hengityssuojainta.



Käytä hyväksyttyjä kuulonsuojaimia.



Käytä hyväksyttyjä suojalaseja.



Käytä hyväksyttyjä suojakäsineitä.



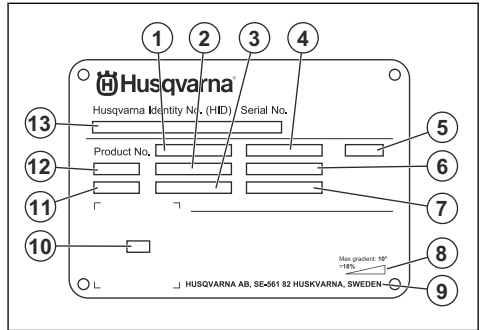
Käytä hyväksyttyjä turvajalkineita.



Tämä laite täyttää sovellettavien EU-direktiivien vaatimukset.

Huomautus: Muita laitteen tunnuksia/tarroja käytetään ilmaisemaan joillakin markkina-alueilla vaadittuja erityisiä sertifiointeja.

Tyyppikilpi



1. Tuotenumero
2. Laitteen paino
3. Nimellisteho
4. Nimellisjännite
5. Kotelo
6. Nimellisvirta
7. Taajuus
8. Suurin alustan kaltevuuskulma
9. Valmistaja
10. Skannattava koodi
11. Valmistusvuosi
12. Malli
13. Sarjanumero

Tuotevastuu

Tuotevastuulain mukaisesti emme ole vastuussa tuotteen aiheuttamasta vaurioista, jos

- tuote on korjattu virheellisesti
- tuotteen korjaamiseen on käytetty muita kuin valmistajan omia tai sen hyväksymiä osia
- tuotteessa on muu kuin valmistajan oma tai sen hyväksymä lisävaruste
- tuotetta ei ole korjattu valtuutetussa huoltopisteessä tai hyväksytyllä asiantuntijalla.

Turvallisuus

Turvallisuusmääritelmät

Varoituksia, huomioita ja huomautuksia käytetään, kun jotakin käyttöohjeen osaa halutaan erityisesti korostaa.



VAROITUS: Tätä käytetään, jos käyttöohjeen noudattamatta jättämisestä voi seurata käyttäjän tai sivullisen vamma tai kuolema.



HUOMAUTUS: Tätä käytetään, jos käyttöohjeen noudattamatta jättämisestä voi seurata koneen, muiden materiaalien tai ympäristön vaurioituminen.

Huomautus: Tätä käytetään tietyissä tilanteissa tarvittavien lisätietojen antamiseen.

Yleiset turvaohjeet



VAROITUS: Lue seuraavat varoitusohjeet ennen laitteen käyttämistä.

- Tämä laite on vaarallinen työkalu, jos sitä käytetään huolimattomasti tai väärin. Tämä laite voi aiheuttaa käyttäjälle tai sivullisille vakavia vahinkoja tai kuoleman. On tärkeää, että luet ja ymmärrät tämän käyttöohjeen sisällön ennen laitteen käyttöä.
- Säädä kaikki varoitukset ja ohjeet
- Noudata kaikkia sovellettavia lakeja ja säädöksiä.
- Käyttäjän ja käyttäjän työnantajan on tunnettava laitteen käytön aiheuttamat riskit ja ehkäistävä ne.
- Älä anna kenenkään käyttää tuotetta, jos he eivät ole lukueneet käyttöohjekirjaa ja ymmärtäneet siinä annettuja ohjeita.
- Älä käytä konetta, ellei olet saanut siihen koulutusta. Varmista, että kaikki käyttäjät saavat koulutuksen.
- Älä anna lasten käyttää laitetta.
- Anna vain hyväksytyjen henkilöiden käyttää laitetta.
- Käyttäjä on vastuussa muille henkilöille tai heidän omaisuudelleen aiheutuvista vahingoista.
- Älä käytä tuotetta ollessasi väsynyt tai sairas tai jos olet alkoholin, huumaavien aineiden tai lääkkeiden vaikutuksen alaisena.
- Ole aina varovainen ja käytä tervettä järkeä.
- Laite muodostaa käytön aikana sähkömagneettisen kentän. Kenttä saattaa joissakin olosuhteissa häiritä aktiivisten tai passiivisten lääketieteellisten implanttien toimintaa. Jotta vakavilta vahingoilta tai kuolemalta vältytään, lääkinnällisiä implantteja käyttävien henkilöiden kannattaa keskustella asiasta lääkärin ja lääkinnällisen implantin valmistajan kanssa ennen tämän laitteen käyttämistä.
- Pidä laite puhtaana. Varmista, että tuotteen merkit ja tarrat ovat luettavissa.
- Älä käytä tuotetta, jos se on viallinen.
- Älä tee laitteeseen muutoksia.
- Älä käytä laitetta, jos on olemassa mahdollisuus, että muut ovat tehneet muutoksia siihen.

Turvallisuusohjeet käyttöä varten



VAROITUS: Lue seuraavat varoitukset ennen laitteen käyttöä.

- Käytä henkilökohtaisia suojavarusteita. Katso kohta *Henkilökohtainen suojavarustus sivulla 25*.
- Liiallinen altistuminen tärinälle saattaa aiheuttaa verisuoni- tai hermovaurioita verenkiertohäiriöistä kärsiville henkilöille. Hakeudu lääkäriin, jos havaitset oireita, jotka voivat liittyä liialliseen altistumiseen tärinälle. Esimerkkejä tällaisista oireista ovat: tunnottomuus, "kutina", "pistely", kipu, voimattomuus

tai heikkous, ihon värin tai pinnan muutokset. Oireita esiintyy tavallisesti sormissa, käsissä tai ranteissa.

- Älä käytä laitetta, ellei kaikkia suojakansia ole asennettu.
- Opettele pysäyttämään moottori nopeasti hätätilanteen varalta.
- BMP 215: Ennen kuin poistut laitteen luota, sammuta laite ja irrota virtajohto. Varmista, että laite ei käynnisty tahattomasti.
- BMP 215Petrol: Pysäytä moottori ennen kuin poistut sen luota. Varmista, että laite ei käynnisty tahattomasti.
- Varmista, että vaatteet, pitkät hiukset tai korut eivät jää kiinni liikkuviin osiin.
- Varmista, että työskentelyasentosi on käytön aikana turvallinen ja tukeva.
- Käytä konetta vain vaakasuurilla pinnoilla.
- Älä käytä laitetta, jos apua ei ole saatavilla onnettomuuden sattuessa.
- Käytä aina hyväksytyjä lisävarusteita. Lisätietoja saat Husqvarna-jälleenmyyjältä.
- Jos laitteessa ilmenee tärinää tai sen melutaso on poikkeuksellisen korkea, pysäytä laite välittömästi. Tarkista laite vaurioiden varalta. Korjaa vauriot tai teeä korjaustyöt valtuutetussa huoltooliikkeessä.
- Kytke kone pölynerottimeen pölyn poistamista varten.
- Älä vedä pölynerottimen letkua. Laite voi kaatua ja aiheuttaa vamman tai vahinkoja.
- Pidä pölynerotin käytössä, kunnes moottori sammuu kokonaan.
- Varmista, ettei jyrsinrumpu pääse osumaan pintaan konetta käynnistettäessä.
- BMP 215: Tarkasta moottorin pyörimissuunta. Moottorin kotelossa oleva nuoli osoittaa moottorin oikean pyörimissuunnan.
- Käytä laitetta ainoastaan takaa pitäen käsiä kahvalla.
- Varmista, ettei kahvoissa ole rasvaa tai öljyä.
- Pidä käytön aikana aina molemmat pyörät maassa.

Tärinäturvallisuus



VAROITUS: Lue seuraavat varoitusohjeet ennen laitteen käyttämistä.

- Kun laitetta käytetään, tärinä välittyy laitteesta käyttäjään. Laitteen säännöllinen ja usein toistuva käyttö voi aiheuttaa käyttäjälle vammoja tai lisätä niitä. Vammoja voi ilmetä sormissa, käsissä, ranteissa, käsivarsissa, olkapäissä ja/tai hermoissa, muissa kehonosissa tai verensaannissa. Vammat voivat aiheuttaa toimintakyvyttömyyttä ja/tai olla pysyviä. Ne voivat lisääntyä vähitellen viikkojen, kuukausien ja vuosien aikana. Mahdollisia vammoja ovat verenkiertojärjestelmän, hermoston, nivelten ja kehon muiden rakenteiden vauriot.

- Oireita voi esiintyä laitteen käytön aikana tai muulloin. Jos oireita saava käyttäjä jatkaa laitteen käyttöä, oireet voivat lisääntyä ja muuttua pysyviksi. Käyttäjän on hakeuduttava hoitoon, jos ilmenee näitä tai muita oireita:

- puutuminen, tunnottomuus, kihelmöinti, pistely, kipu, kirvely, sykintä, jäykkyys, kömpelyys, voimattomuus, ihon värin muutokset, voinnin muutokset.
- Oireet voivat lisääntyä kylmissä lämpötiloissa. Käytä lämpimiä vaatteita ja pidä kädet lämpiminä ja kuivina, kun käytät laitetta kylmässä ympäristössä.
- Huolla ja käytä laitetta käyttöohjeen mukaisesti, jotta tärinätaso pysyy asianmukaisena.
- Laitteessa on tärinävaimennusjärjestelmä, joka vähentää kahvoista kuljettajaan kohdistuvaa tärinää. Anna laitteen tehdä työ. Älä työnnä laitetta liian suurella voimalla. Pitele laitetta kahvoista kevyesti, mutta varmista, että hallitset ja käytät laitetta turvallisesti. Älä työnnä kahvoja pysäyttimiin enempää kuin on tarpeen.
- Pidä käsiä vain kahvan/kahvojen päällä. Pidä muut kehonosat poissa laitekosketuksesta.
- Pysäytä laite heti, jos se alkaa yhtäkkiä tärähtää voimakkaasti. Älä jatka toimintaa, ennen kuin lisääntyneen tärinän syy on poistettu.

Pölyturvallisuus



VAROITUS: Lue seuraavat varoitushjeet ennen laitteen käyttämistä.

- Laitteen käyttö voi vapauttaa pölyä ilmaan. Pöly voi aiheuttaa vakavia vammoja ja pysyviä terveysongelmia. Useat viranomaiset ovat luokitelleet piidioksidipölyn haitalliseksi. Esimerkkejä terveysongelmista:
 - Kuolemaan johtavat keuhkosairaudet, krooninen keuhkoputkentulehdus, kivikeuhko ja keuhkofibroosi
 - Syöpä
 - Syntymäviat
 - Ihotulehdus
- Käytä asianmukaisia varusteita, jotka vähentävät ilmassa olevan pölyn ja höyryjen määrää sekä pölyn määrää työlaitteissa, pinnoissa, vaatteissa ja ruumiinosissa. Esimerkkejä tällaisista ovat pölyn keräysjärjestelmät ja pölyä sitovat vesisuihkut. Vähennä pölyä mahdollisuuksien mukaan. Varmista, että varusteet on asennettu ja niitä käytetään oikein ja että ne huolletaan säännöllisesti.
- Käytä hyväksytyä hengityssuojainta. Varmista, että hengityssuojain soveltuu työalueen vaarallisille aineille.
- Varmista, että työalueella on riittävä ilmavirtaus.
- Jos mahdollista, suuntaa laitteen pakoputki sinne, missä pölyä ei pääse ilmaan.

Melusuojaus



VAROITUS: Lue seuraavat varoitushjeet ennen laitteen käyttämistä.

- Voimakas melu ja pitkäaikainen melualtistus voivat aiheuttaa kuulonaleneman.
- Jotta melutaso pysyy mahdollisimman matalana, laitetta on huollettava ja käytettävä käyttöohjeen mukaisesti.
- Käytä hyväksytyjä kuulonsuojaimia, kun käytät laitetta.
- Tarkkaile mahdollisia varoitussignaaleja ja ihmisten ääniä, kun käytät kuulonsuojaimia. Poista kuulonsuojaimet laitteen pysäyttämisen jälkeen, paitsi jos ne ovat tarpeen työympäristön melutason vuoksi.

Pakokaasuja koskeva turvallisuus



VAROITUS: Lue seuraavat varoitushjeet ennen laitteen käyttämistä.

- Moottorin pakokaasut sisältävät hiilimonoksidia, joka on hajuton, myrkyllinen ja erittäin vaarallinen kaasu. Hiilimonoksidin hengittäminen voi aiheuttaa kuoleman. Koska hiilimonoksidi on hajutonta ja näkymätöntä, sitä ei voi havaita aistein. Hiilimonoksidimyrkytyksen yksi oire on huimaus, mutta tajunnan voi menettää ilman varoituserkkejäkin, jos hiilimonoksidin määrä/pitoisuus on riittävä.
- Pakokaasut sisältävät myös palamattomia hiilivetyjä, kuten bentseniä. Niiden pitkäaikainen hengitys voi aiheuttaa terveysongelmia.
- Myös nähtävissä ja haistettavissa olevat pakokaasut sisältävät hiilimonoksidia.
- Älä käytä polttomoottoria sisätiloissa tai alueilla, joissa ilma ei vaihdu riittävästi.
- Älä hengitä pakokaasuja.
- Varmista, että työalueella on riittävä ilmavirtaus. Tämä on erittäin tärkeää, kun laitetta käytetään ojissa tai muilla pienillä työalueilla, joihin pakokaasuja kerääntyy helposti.

Henkilökohtainen suojavarustus



VAROITUS: Lue seuraavat varoitushjeet ennen laitteen käyttämistä.

- Käytä aina hyväksytyjä henkilökohtaisia suojavarusteita, kun käytät laitetta. Henkilökohtaiset suojavarusteet eivät poista tapaturmien vaaraa, mutta ne lieventävät vammoja onnettomuusstilanteessa. Anna jälleenmyyjän auttaa oikeiden henkilökohtaisten suojavarusteiden valinnassa.

- Tarkista säännöllisesti henkilökohtaisten suojavarusteiden kunto.
- Käytä hyväksyttyä suojakypärää.
- Käytä hyväksyttyjä kuulonsuojaimia.
- Käytä hyväksyttyä hengityssuojainta.
- Käytä hyväksyttyjä silmäsuojaimia, joissa on sivusuojukset.
- Käytä suojakäsineitä.
- Käytä teräksisellä varvassuojalla ja luistamattomalla pohjalla varustettuja saappaita.
- Käytä hyväksyttyjä työvaatteita tai vastaavia vartalonmyötäisiä vaatteita, joissa on pitkät hihat ja lahkeet.

Palonsammutin

- Pidä palonsammutin lähistöllä käytön aikana.
- Käytä jauhesammutinta tai hiilidioksidisammutinta.

Työalueen turvallisuus



VAROITUS: Lue seuraavat varoitukset ennen laitteen käyttöä.

- Älä käytä laitetta sumussa, sateessa, kovassa tuulessa, kylmällä säällä, ukkosella tai muuten huonossa säässä.
- Älä käytä konetta alueilla, joilla on tulipalo- tai räjähdysvaara.
- Pidä lapset, sivulliset ja eläimet poissa työskentelyalueelta ja turvallisella etäisyydellä laitteesta.
- Varmista, että työalueella ei ole asiaankuulumattomia henkilöitä.
- Pidä työalue puhtaana ja hyvin valaistuna.
- Poista työalueelta esteet, kuten ruuvit, pultit, johdot ja kivet ennen laitteen käyttämistä.
- Varmista, että laitteen käyttösuunnassa ei ole kaapeleita ja tai letkuja.
- Varmista, että ilma virtaa riittävästi työskentelyalueella.

Sähköturvallisuus



VAROITUS: Sähköllä toimivia laitteita käytettäessä on aina sähköiskuvaara. Älä käytä konetta huonoissa sääolosuhteissa. Älä koske ukkosenjohdattimiin tai metalliesineisiin. Käytä aina konetta tämän käyttöohjeen mukaisesti, jotta vältty vammoilta.



VAROITUS: Käytä aina virtalähdettä, jossa on vikavirtasuoja. Vikavirtasuojia vähentää sähköiskun vaaraa.



VAROITUS: Korkea jännite.

Käyttöagregaatissa on suojaamattomia osia. Irrota virtapistoke aina ennen virtalähteen luukun avaamista.



HUOMAUTUS: Laitteen tai generaattorin virransyötön on oltava riittävää ja jatkuvaa, jotta moottorin moitteeton käynti voidaan varmistaa. Väärä jännite saa virrankulutuksen lisääntymään ja moottorin lämpötilan kohoamaan, kunnes turvapiiri laukeaa. Virtajohdon mitan on oltava kansallisten ja paikallisten määräysten mukainen. Pistorasian koon on vastattava laitteen pistorasian ja jatkokaapelin ampeerilukua.

Jos verkkovirrassa on suurempi järjestelmävastus, koneen käynnistyksen yhteydessä voi esiintyä lyhyitä jännitteen laskuja Tämä voi vaikuttaa muiden laitteiden käyttöön (esimerkiksi valojen vilkkuminen).

- Varmista, että teho, sulake ja verkkojännite vastaavat laitteeseen kiinnitetyssä tyyppikilvessä ilmoitettua jännitettä.
- Pysäytä kone ennen virtapistokkeen irrottamista.
- Älä käytä laitetta, jos virtajohto tai -pistoke vaurioitunut. Korjauta se valtuutetussa huoltoilikkeessä. Vaurioitunut virtajohto voi aiheuttaa vakavia vammoja tai hengenvaaran.
- Käytä virtajohtoa oikein. Älä käytä virtajohtoa koneen siirtämiseen, vetämiseen tai irtikytkemiseen. Irrota virtajohto pistorasiasta vetämällä virtapistokkeesta. Älä vedä virtajohdosta.
- Älä käytä konetta niin syvässä vedessä, että sen laitteisto pääsee kastumaan. Laitteisto voi vaurioitua ja laitteessa oleva jännite voi johtaa henkilövahinkoihin.
- Älä päästä koneeseen muuta kosteutta kuin vesijärjestelmän syöttämää vettä. Suojaa laite sateelta. Laitteeseen pääsevä vesi lisää sähköiskun vaaraa.
- Irrota aina virtajohto, ennen kuin kytket tai irrotat moottorikaapelin ja sähkökotelon liitännän.

Maadoitettua laitetta koskevat ohjeet



VAROITUS: Vääränlainen liitäntä voi johtaa sähköiskuun. Keskustele pätevän sähköasentajan kanssa, jos epäilet, ettei sähköpistorasiaa ole maadoitettu oikein.

Älä muokkaa virtapistoketta tehdasasetuksista. Jos virtapistoke tai virtajohto on vaurioitunut tai se on vaihdettava, ota yhteys Husqvarna-huoltoilikkeeseen. Noudata paikallisia määräyksiä ja lakeja.

Jos ett ymmärrä maadoitettua laitetta koskevia ohjeita täysin, keskustele pätevän sähköasentajan kanssa.

Käytä vain maadoitettuja, ulkokäyttöön tarkoitettuja jatkojohtoja, joissa on maadoituspistokkeet, sekä laitteen pistokkeelle sopivia maadoituspistorasioita.

Laitteessa on maadoitettu virtapistoke. Kytke laite aina maadoitettuun sähköpistorasiaan. Tämä pienentää sähköiskun vaaraa mahdollisessa vikatilanteessa.

Älä käytä sähkösovitimia laitteen kanssa.

Jatkojohdot

- Käytä vain hyväksytyjä, riittävän pitkiä jatkojohtoja.
- Jatkojohdon nimellisarvon on oltava sama tai suurempi kuin koneen tyyppikilvessä ilmoitettu arvo.
- Käytä maadoitettuja jatkoapeleita.
- Kun käytät konetta ulkona, käytä ulkotiloihin sopivaa jatkojohtoa. Tämä vähentää sähköiskun vaaraa.
- Pidä jatkojohtoliitäntä kuivana ja irti maanpinnasta.
- Pidä jatkojohto etäällä kuumuudesta, öljystä, terävistä reunoista tai liikkuvista osista. Viallinen johto lisää sähköiskun vaaraa.
- Varmista, että jatkojohto on ehjä ja hyvässä kunnossa.
- Älä käytä jatkojohtoa kelattuna. Tämä voi aiheuttaa jatkojohdon ylikuumentumisen.
- Varmista, että jatkojohto on koneen ja itsesi takana, kun käytät konetta. Tämä estää jatkojohdon vaurioitumisen.

Tuotteen turvalaitteet



VAROITUS: Lue seuraavat varoitusohjeet ennen laitteen käyttämistä.

- Älä käytä laitetta, jos jokin sen turvalaitteista on rikki.
- Tarkasta turvalaitteet säännöllisesti. Jos turvalaitteissa on vikoja, ota yhteyttä Husqvarna-huoltoliikkeeseen.

Jalkajarru

Jalkajarru pysäyttää pyörien liikkeen. Kun jalkajarru vapautetaan, pyörät ovat vapaat liikkumaan.

Jalkajarrun tarkistaminen

1. Kytke jalkajarru päälle.
2. Varmista, että laite ei liiku. Jos laite liikkuu, säädä jalkajarrua.

Hätäpysäytyspainike BMP 215

Hätäpysäytyspainikkeen avulla moottori voidaan pysäyttää nopeasti.

Hätäpysäytyspainikkeen tarkistaminen

Katso laitteesi hätäpysäytyspainikkeen sijainti kohdasta *Tuotteen kuvaus – BMP 215 sivulla 21*.

1. Varmista, että hätäpysäytyspainike on kytketty pois käytöstä, kääntämällä hätäpysäytyspainiketta myötäpäivään.
2. Käynnistä laite. Katso kohta *Laitteen käynnistäminen sivulla 29*.
3. Paina hätäpysäytyspainiketta.
4. Varmista, että moottori sammuu.
5. Vapauta hätäpysäytyspainike kääntämällä sitä myötäpäivään.

Sivusuojus

Sivusuojus suojaa käyttäjää hiukkasilta ja pölyltä.

Sivusuojuksen tarkistaminen

- Varmista, että sivusuojuksen ruuvireiät eivät ole kuluneet ja että ruuvit on kiristetty kunnolla.

Polttoaineruokailisuus



VAROITUS: Lue seuraavat varoitusohjeet ennen koneen käyttämistä.

- Polttoaine on syttyvää, ja sen höyryt ovat räjähdysalttiita. Käsittele polttoainetta varovasti vammojen, tulipalojen ja räjähdysten välttämiseksi.
- Älä hengitä polttoainehöyryjä. Ne ovat myrkyllisiä ja voivat aiheuttaa vammoja. Varmista, että ilmavirtaus on riittävä.
- Älä avaa polttoainesäiliön korkkia äläkä täytä polttoainesäiliötä, kun moottori on käynnissä.
- Anna moottorin jäähtyä ennen kuin lisäät polttoainesäiliöön polttoainetta.
- Älä täytä polttoainesäiliötä sisätiloissa. Jos ilmanvirtaus ei ole riittävä, tukehtuminen tai hiilimonoksidin hengittäminen voi aiheuttaa vamman tai kuoleman.
- Älä tupakoi polttoaineen tai moottorin lähellä.
- Älä sijoita kuumia esineitä polttoaineen tai moottorin lähelle.
- Älä täytä polttoainesäiliötä kipinöiden tai liekkien läheisyydessä.
- Ennen kuin lisäät polttoainetta, avaa polttoainesäiliön korkki hitaasti ja vapauta paine varovasti.
- Iholle joutunut polttoaine voi aiheuttaa vammoja. Jos ihollesi joutuu polttoainetta, pese se pois vedellä ja saippualla.
- Jos olet läikyttänyt polttoainetta vaatteillesi, vaihda vaatteet heti.
- Älä täytä polttoainesäiliötä täyteen. Kuumuus saa polttoaineen laajenemaan. Jätä polttoainesäiliön päälle tyhjää tilaa.

- Kiristä polttoainesäiliön korkki tiukasti. Polttoainesäiliön korkin riittämätön kiristys aiheuttaa tulipalovaaran.
- Ennen kuin käynnistät laitteen, siirrä se vähintään kolmen metrin päähän polttoainesäiliön täyttöpaikasta.
- Älä käynnistä laitetta, jos sen päällä on polttoainetta tai moottoriöljyä. Poista ylimääräinen polttoaine ja moottoriöljy ja anna laitteen kuivua ennen moottorin käynnistämistä.
- Tarkista moottori säännöllisesti vuotojen varalta. Jos polttoainejärjestelmä vuotaa, älä käynnistä moottoria ennen kuin vuotokohdat on korjattu.
- Älä tarkasta moottoria vuotojen varalta sormillasi.
- Säilytä polttoainetta vain tarkoitukseen hyväksytyissä säiliöissä.
- Kun laite ja polttoaine ovat varastoituina, varmista, etteivät polttoaine ja sen höyryt voi aiheuttaa vahinkoa.
- Valuta polttoaine hyväksytyyn säiliöön ulkoilmassa, kaukana kipinöistä ja liekeistä.
- Huolla laite ainoastaan käyttöohjekirjassa annettujen ohjeiden mukaisesti. Anna valtuutetun huoltoliikkeen tehdä kaikki muut huoltotyöt.
- Jos laitetta ei ole huollettu asianmukaisesti ja säännöllisesti, tapaturmien ja laitteen vaurioitumisen vaara kasvaa.
- Puhdista laite ennen huoltoa vaarallisten aineiden poistamiseksi.
- Sammuta laite ennen huoltoa, jotta se ei käynnisty tahattomasti:
 - BMP 215: Sammuta moottori, vedä läsnäolon tunnistin ulos ja irrota virtapistoke.
 - BMP 215Petrol: Sammuta moottori ja vedä läsnäolon tunnistin ulos.
- Huolla laite tukevalla vaakasuoralla alustalla.
- Älä tee laitteeseen muutoksia. Muut kuin valmistajan hyväksymät muutokset voivat aiheuttaa vakavan vamman tai kuoleman.
- Vaihda vaurioituneet, kuluneet tai rikkoutuneet osat.
- Käytä vain alkuperäisiä lisävarusteita ja varaosia. Muut kuin valmistajan hyväksymät lisävarusteet ja varaosat voivat aiheuttaa vakavan vamman tai kuoleman.
- Tarkista laitteen tärinätaaso huollon jälkeen. Jos se ei ole oikea, ota yhteyttä valtuutettuun huoltoliikkeeseen.
- Anna valtuutetun huoltoliikkeen huoltaa laite säännöllisesti.

Huollon turvallisuusohjeet



VAROITUS: Lue seuraavat varoitukset ennen laitteen käyttöä.

- Käytä henkilökohtaisia suojavarusteita. Katso kohta *Henkilökohtainen suojavarustus sivulla 25.*

Käyttö

Johdanto



VAROITUS: Lue turvallisuutta käsittelevä luku niin, että ymmärrät sen sisällön, ennen laitteen käyttämistä.

Toimet ennen laitteen käyttämistä

1. Lue käyttöohje huolellisesti ja varmista, että ymmärrät sen sisältämät ohjeet.
2. BMP 215Petrol: Lue polttomoottorin käyttöohje huolellisesti ja varmista, että ymmärrät sen sisältämät ohjeet.
3. Lue polýnerottimen käyttöohje huolellisesti ja varmista, että ymmärrät sen sisältämät ohjeet.
4. Käytä henkilökohtaisia suojavarusteita. Katso kohta *Henkilökohtainen suojavarustus sivulla 25.*
5. Varmista, että työalueella ei ole asiaankuulumattomia henkilöitä.
6. Suorita päivittäiset huoltotoimenpiteet. Katso kohta *Huoltoaikataulu sivulla 30.*
7. Varmista, että laite on asennettu oikein eikä se ole vaurioitunut.
8. Aseta laite työalueelle. Varmista, että pinta on suora. Varmista, että laite kuljetetaan työalueelle ja että sitä kuljetetaan työalueella turvallisesti ja oikein. Katso kohta *Kuljettaminen sivulla 33.*
9. Varo, ettei jyrsinrumpu kosketa maahan.
10. Varmista, että laikat liikkuvat vapaasti jyrsinrummun akselissa.
11. Kytke polýnerotin koneeseen. Katso kohta *Polýnerottimen kytkeminen sivulla 29.*
12. BMP 215: Kytke kone virtalähteeseen. Katso kohta *Laitteen kytkeminen virtalähteeseen BMP 215 sivulla 29.*
13. BMP 215Petrol: Täytä polttoainesäiliö. Katso kohta *Polttoaineen lisääminen BMP 215Petrol sivulla 29.*
14. BMP 215Petrol: Tarkista öljytaso. Lue polttomoottorin tiedot käyttöohjeesta.
15. BMP 215: Tarkasta moottorin pyörimissuunta. Moottorin kotelossa oleva nuoli osoittaa moottorin oikean pyörimissuunnan. Vaihda moottorin pyörimissuunta tarvittaessa. Katso kohta *Moottorin pyörimissuunnan vaihtaminen BMP 215 sivulla 31.*

Pölynerottimen kytkeminen



VAROITUS: Älä käytä pölyerotinta, jos sen letku on vaurioitunut. Tämä lisää terveydelle vaarallisen pölyn sisäänhengittämisen riskiä. Käytä hyväksyttyä hengityssuojainta.

1. Tarkista pölynerottimen letku vaurioiden varalta.
2. Varmista, että pölynerottimen suodattimet ovat ehjät ja puhtaat.
3. Liitä pölynerottimen letku pölynerottimen liitäntään. Katso laitteesi pölynerottimen liitäntän sijainti kohdasta *Tuotteen kuvaus – BMP 215 sivulla 21*.

Laitteen kytkeminen virtalähteeseen BMP 215

1. Liitä laitteen virtapistoke asianmukaiseen jatkojohtoon.
2. Liitä jatkojohto seinäpistorasiaan.



HUOMAUTUS: Kun laite on kytketty pölynerottimeen, pölynerotin on kytkettävä kolmivaiheiseen virtalähteeseen.

Polttoaineen lisääminen BMP 215Petrol

Käytä ympäristöä säästävää bensiniä tai alkylaattibensiniä, jos niitä on saatavilla. Jos ympäristöä säästävää bensiniä tai alkylaattibensiniä ei ole saatavilla, käytä lyijytöntä tai lyijyistä laatubensiniä, jonka oktaaniluku on vähintään 90.

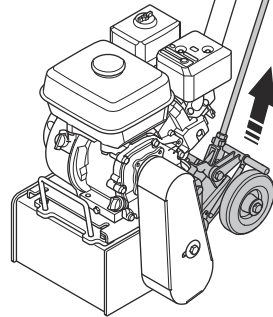
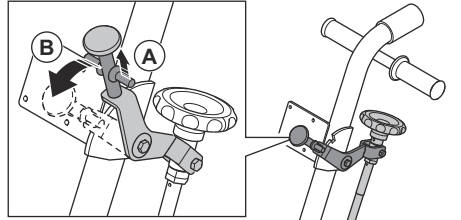


HUOMAUTUS: Älä käytä polttoainetta, jonka oktaaniluku on pienempi kuin 90 RON (87 AKI). Se voi vaurioittaa laitetta.

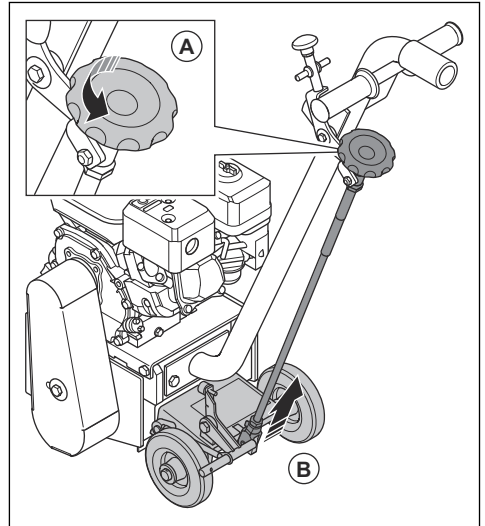
1. Vapauta polttoainesäiliöstä painetta avaamalla polttoainesäiliön korkki hitaasti.
2. Kaada polttoainesäiliöön hitaasti polttoainetta. Jos polttoainetta läikkyy, pyyhi aine pois liinalla ja anna polttoainejäämien kuivua.
3. Pyyhi polttoainesäiliön korkin ympäristö puhtaaksi.
4. Kiristä polttoainesäiliön korkki tiukasti. Polttoainesäiliön korkin riittämätön kiristys aiheuttaa tulipalovaaran.
5. Siirrä laite ennen käynnistystä vähintään 3 metrin päähän paikasta, jossa lisäsit polttoainetta.

Laitteen käynnistäminen

1. Varmista, että nostovipu on yläasennossa. Vedä nostovipua ylös (A) ja sitten ulospäin (B) kahvasta, jotta jyrsinrumpu nousee ylös.

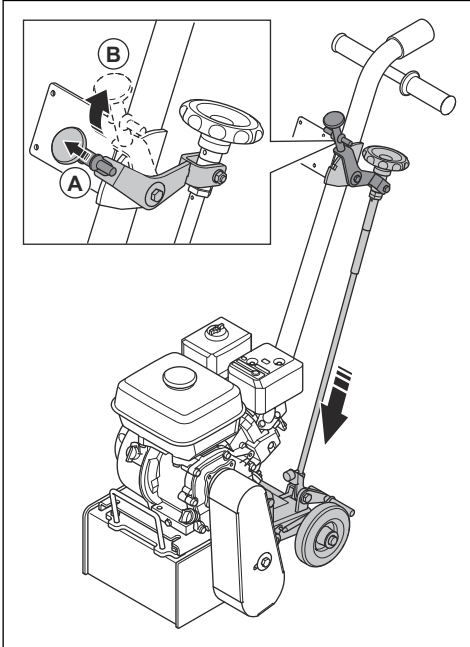


2. Varmista, että syvyysäätypyörä on yläasennossa. Käännä syvyysäätypyörää vastapäivään (A), jotta jyrsinrumpu nousee ylös. (B).



3. Varmista, että jarru on kytkettynä.

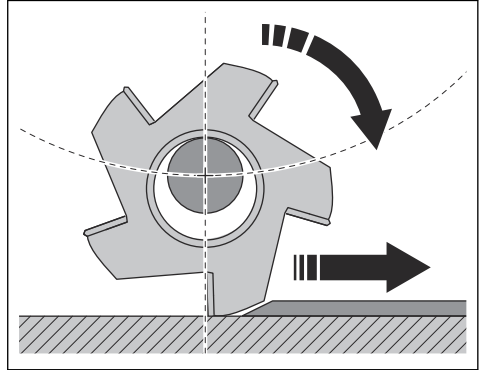
4. Käynnistä pölynerotin.
5. BMP 215Petrol: Siirrä moottorin virtakytkin ON-asentoon.
6. Käynnistä laite:
 - a) BMP 215: Paina käynnistyspainiketta.
 - b) BMP 215Petrol: Vedä käynnistysnarun kahvasta.
7. Laske nostovipu hitaasti. Vedä nostovipua ylös (A) ja siirrä sitä sitten kahvan suuntaan (B), jotta saat laskettua jyrsinrummun alas.



8. Säädä karhennussyvyys kääntämällä syvyyssäätöpyörää myötöpäivään.
9. Aja laitetta eteenpäin vapauttamalla jalkajarru.

Laitteen käyttö

1. Paina kahvaa kevyesti, jotta takapyörien pito on paras mahdollinen.
2. Käytä laitetta samansuuntaisissa riveissä ja varmista että BMP 215:n pölyletku ja virtakaapeli eivät kierry.
3. Varmista, että jyrsinrummun työkalu koskettaa maata keskihakuvoimalla.



4. Säädä laitteen nopeus työstettävään pintaan sopivaksi. Käytä karkeampien pintojen työstöön pienempää nopeutta.

Laitteen pysäyttäminen

1. Vedä nostovipua ylöspäin ja käännä syvyyssäätöpyörää, kunnes jyrsinrumpu ei kosketa maata.
2. Sammuta laite:
 - a) BMP 215: Paina hätäpysäytyspainiketta.
 - b) BMP 215Petrol: Käännä moottorin virtakytkin OFF-asentoon.
3. Sammuta pölynerotin.
4. BMP 215: Irrota sähköpistoke.
5. Varmista, että kaikki liikkuvat osat ovat pysähtyneet.

Huolto

Johdanto



VAROITUS: Ennen minkäänlaisten huoltotöiden aloittamista sinun on luettava turvallisuutta käsittelevä luku niin, että ymmärrät sen sisällön.

Kaikkiin tuotteelle tehtäviin huolto- ja korjaustöihin tarvitaan erityiskoulutus. Takaamme, että tuotteemme huolletaan ja korjataan ammattimaisesti. Jos jälleenmyyjäsi ei ole huoltoliike, pyydä jälleenmyyjää neuvomaan lähin huoltoliike.

Huoltoaikataulu

* = Käyttäjän suorittama yleinen huoltotoimenpide. Tämä käyttöohje ei sisällä ohjeita näitä toimenpiteitä varten.

X = Ohjeet ovat tässä käyttöohjeessa.

O = Tämä käyttöohje ei sisällä ohjeita näitä toimenpiteitä varten. Anna huoltotyö valtuutetun huoltoliikkeen tehtäväksi.

Laitteen yleinen huolto	Päivittäin	12 tuntia huollon jälkeen	Vuosittain
Puhdista laite.	X		
Tarkasta kaikki turvalaitteet.	X		
Varmista, että ruuvit ja mutterit on kiristetty tiukkaan.	*	*	
Tarkasta sähköosat, johdot ja liittimet kuluminen ja vaurioiden varalta.	*		
Tarkasta letkuliitännät. Tarkasta kaikki laitteen letkut vaurioiden tai vuotojen varalta.	*		
Varmista, että pölyletkut eivät ole vaurioituneet ja ettei niissä ole tukoksia.	*		
Varmista, että pölynerotin on tyhjä ja liitetty oikein.	*		
Huolla ja puhdista laite perusteellisesti.			O
BMP 215: Varmista, että virtapistoke ja jatkojohto ovat hyvässä kunnossa ja ehjiä.	*		
BMP 215Petrol: Varmista, että laitteessa ei ole öljy- tai polttoainevuotoja.	*		

Laitteen puhdistaminen

- Puhdista aina kaikki varusteet käytön jälkeen. Käytä pölynimuria.
- Älä käytä laitteen puhdistamiseen painepesuria.
- Pidä ilma-aukot puhtaina, jotta laite pysyy aina riittävän viileänä.
- Puhdista työkalurumpu kosteiden pintojen työstämisen jälkeen.

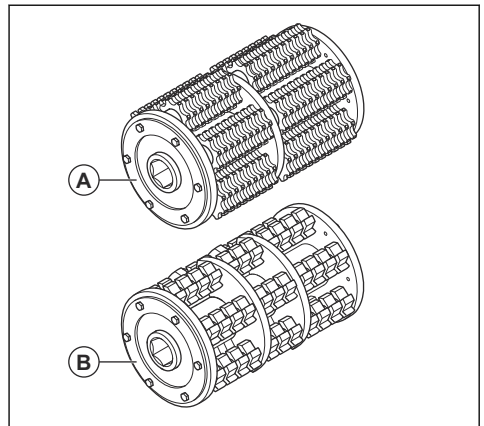
Moottorin pyörimissuunnan vaihtaminen BMP 215

1. Pysäytä moottori. Katso kohta *Laitteen pysäyttäminen sivulla 30*.
2. Odota, kunnes laite on täysin pysähtynyt.
3. Irrota sähköpistoke.
4. Käännä vaihtosuuntaajan kytkin virtapistokkeessa vastakkaiseen suuntaan.

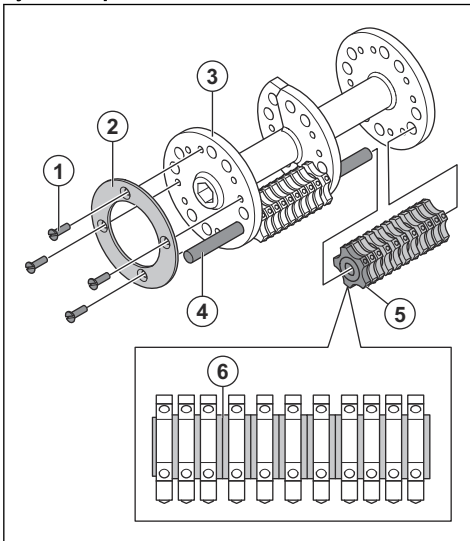
Jyrsinrumpu

Jyrsinrummun työkalut

Jyrsinrumpuun on saatavana eri työkaluja: laikat (A) ja jyrsinterät (B). Työkalut soveltuvat eri pinoille.



Jyrsinrumpu



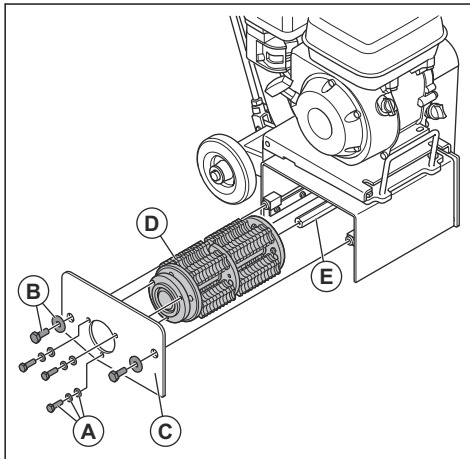
1. M6x20-uppokantaruuvi
2. Kiinnityslevy
3. Jyrsinrumpu
4. Akseli
5. Jyrsinterä
6. Välikappale

Jyrsinrummun vaihtaminen



VAROITUS: Varmista, että kaikki liikkuvat osat ovat täysin pysähtyneet.

1. Irrota ruuvit ja aluslevyt (A, B) sivusuojuksesta (C).



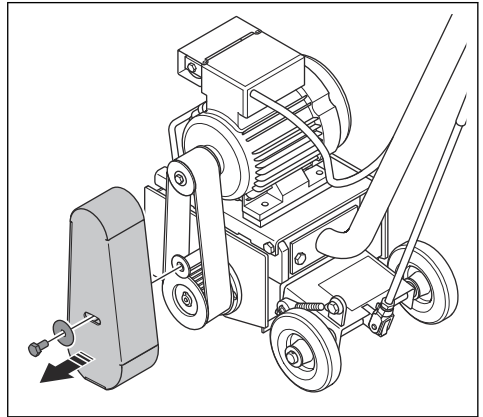
2. Poista sivusuojus (C).
3. Irrota jyrsinrumpu (D).
4. Puhdista ja voitele akseli (E).
5. Asenna uusi jyrsinrumpu (D) akseliin (E).
6. Asenna sivusuojus (C) jyrsinrumpuun (D).
7. Asenna ruuvit ja aluslevyt (A, B).

Jyrsinrummun tarkastaminen

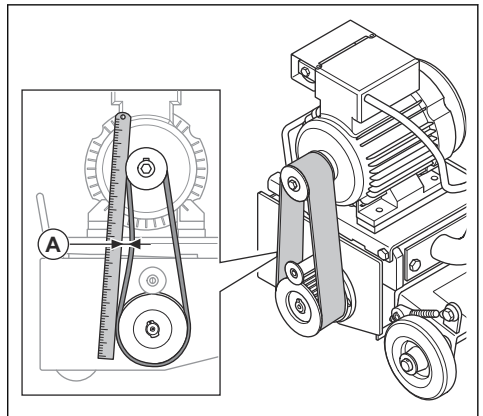
- Tarkasta jyrsinrummun kuluminen. Vaihda osa, jos siinä on vaurioita. Katso *Jyrsinrummun vaihtaminen sivulla 32*.

Vetohihnan tarkistaminen

1. Irrota pultti vetohihnakotelosta ja irrota sitten vetohihnan suojuks.



2. Varmista, ettei vetohihnassa ole vaurioita tai näkyviä vikoja.
3. Varmista vetohihnaa painamalla, että sen kireys on oikea.



4. Jos saat painettua vetohihnaa sisäänpäin alle tai yli 5 mm (A), säädä vetohihnaa. Katso kohdasta *Vetohihnan kireyden säätäminen sivulla 33*.
5. Asenna vetohihnan suojus vetohihnakoteloon kiinnittämällä pultti.

- a) Kääntämällä muttereita vastapäivään saat nostettua moottoria ja lisättyä kireyttä.
- b) Kääntämällä muttereita myötäpäivään saat laskettua moottoria ja vähennettyä kireyttä.

Vetohihnan kireyden säätäminen

1. Säädä vetohihnan kireyttä kääntämällä moottorilevyn neljää mutteria.

Vianmääritys

Vika	Syy	Ratkaisu
Liiallinen värinä ja/tai epätavallisia ääniä.	Työkalut ovat kuluneet tai vaurioituneet.	Vaihda osat, jotka ovat kuluneita tai vaurioituneita.
	Laakeri on viallinen.	Tarkasta vetoakselin laakeri kulumien varalta ja vaihda tarvittaessa.
	Vetohihnan kireys on virheellinen.	Tarkista vetohihnan kireys. Katso kohta <i>Vetohihnan tarkistaminen sivulla 32</i> .
	Moottori on viallinen.	Vaihda moottori.
Karhennusjälki on huono tai laite ei karhenna pintaa lainkaan.	Työkalut ovat kuluneet tai vaurioituneet.	Vaihda kuluneet osat.
	Käytettävät työkalut eivät sovellu käsiteltävälle pinnalle.	Vaihda laitteeseen käsiteltävälle pinnalle sopivat työkalut.
	–	BMP 215Petrol: Lue polttomoottorin tiedot käyttöohjeesta.
Tuote ei käynnisty.	BMP 215: hätäpysäytyspainiketta on painettu.	Vapauta hätäpysäytyspainike kääntämällä sitä myötäpäivään.
	Osa on viallinen.	Vaihda viallinen osa.
	BMP 215: Laitteeseen tulee vain yksi vaihe.	Tarkasta virransyöttö.
	BMP 215: Jatkojohto on irronnut tai vaurioitunut.	Kytke jatkojohto tai vaihda se tarvittaessa.
	BMP 215Petrol: Polttoainesäiliössä ei ole polttoainetta.	Täytä polttoainesäiliö polttoaineella. Katso kohta <i>Polttoaineen lisääminen BMP 215Petrol sivulla 29</i> .
Kone pysähtyy lyhyen käytön jälkeen.	BMP 215: Moottorin suojakytkin laukeaa ylikuormituksen vuoksi.	Vähennä kuormaa.
	BMP 215: Moottori on viallinen.	Tarkasta moottori.

Kuljettaminen, säilyttäminen ja hävittäminen

Kuljettaminen

vahingoittaa ihmisiä tai omaisuutta, jos se putoaa tai siirtyy kuljetuksen aikana.



VAROITUS: Noudata varovaisuutta kuljetuksen aikana. Laite on painava ja voi



HUOMAUTUS: Vedä nostovipua ennen kuljetusta. Työkalut eivät saa olla maassa kuljetuksen aikana.



HUOMAUTUS: Älä hinaa laitetta ajoneuvon perässä.

- Laitetta voi siirtää lyhyitä matkoja pyörien avulla. Jos siirtomatka on pitkä, siirrä laitetta nostamalla tai ajoneuvon avulla.
- Suojaa laite kuljetuksen aikana. Suojaus estää esimerkiksi sadetta ja lunta vahingoittamasta laitetta.

Laitteen siirtäminen ylös tai alas ramppia



VAROITUS: Ole erittäin varovainen, kun liikutat konetta ylös tai alas ramppia. Kone on painava ja aiheuttaa loukkaantumisvaaran, jos se putoaa tai siirtyy liian nopeasti.



VAROITUS: Jos rampin kulma on jyrkkä, käytä aina vinssiä. Älä kulje äläkä oleskele nostetun laitteen alapuolella tai sen lähellä.

- Kun siirrät laitetta alas ramppia, pidä se hitaan eteenpäin käynnin tilassa.
- Kun siirrät laitetta ylös ramppia, pidä se hitaan taaksepäin käynnin tilassa.
- Älä käännä laitetta rampilla vasemmalle tai oikealle yli 45°.

Laitteen nostaminen



VAROITUS: Varmista, että nostolaitteet ovat teknisten vaatimusten mukaisia, jotta laitetta voidaan nostaa turvallisesti. Laitteen paino on ilmoitettu sen arvokilvessä.

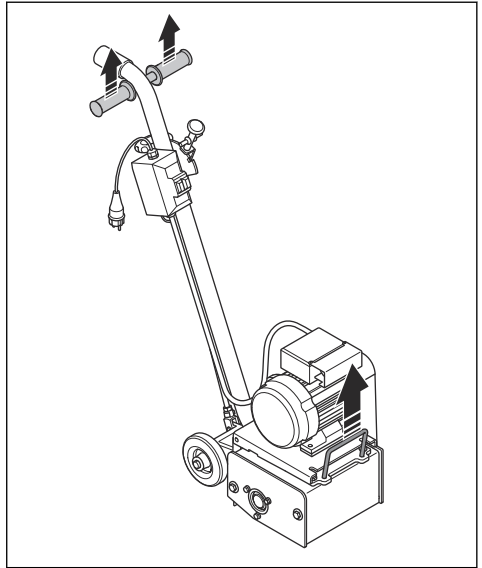


VAROITUS: Älä kulje äläkä oleskele nostetun laitteen alapuolella tai sen lähellä. Pidä sivulliset poissa työalueelta.



VAROITUS: Älä nosta vaurioitunutta laitetta. Varmista, että nostosilmukka on asennettu oikein ja ettei siinä ole vaurioita.

1. Kiinnitä nostolaite kahvojen nostosilmukoihin.



2. Nosta konetta turvallisesti.

Säilytys



HUOMAUTUS: Älä säilytä laitetta ulkotiloissa. Säilytä laitetta aina sisätiloissa.

- Säilytä laitetta kuivassa paikassa, jossa lämpötila ei laske pakkasen puolelle.
- Puhdista laite ja tee täysi huolto, ennen kuin viet laitteen säilytykseen.
- Säilytä laitetta lukitussa varastossa, jonne lapset ja asiattomat henkilöt eivät pääse.
- BMP 215Petrol: Tyhjennä laitteen polttoainesäiliö, jos varastoit laitteen pitkäksi ajaksi. Hävitä polttoaine viemällä se asianmukaiseen keräyspisteeseen.
- BMP 215Petrol: Käytä polttoaineen säilytyksessä ja kuljettamisessa aina hyväksytyjä polttoainesäiliöitä.

Hävittäminen

- Noudata paikallisia kierrätysvaatimuksia ja säädöksiä.
- Hävitä kaikki kemikaalit, kuten moottoriöljy ja polttoaine viemällä ne huoltoliikkeeseen tai asianmukaiseen keräyspisteeseen.
- Kun tuote tulee elinkaarensa päähän, hävitä tuote lähettämällä se Husqvarna-jälleenmyyjälle tai kierrätyspisteeseen.

Tekniset tiedot

	BMP 215, 230 V	BMP 215Petrol
Moottorin teho, kW	1,8	4,0 kierrosnopeudella 3 600 min ⁻¹
Sähköliitäntä, V/Hz	230/50	–
Polttoaine	–	Lyijytön bensiini, oktaaniluku vähintään 86
Virran voimakkuus, A	16	–
Moottoriöljy	–	SAE 10W-30
Käyttöleveys, mm	215	
Joutokäyntinopeus, min ⁻¹	1 700	
Pituus, mm	880	
Leveys, mm	387	
Korkeus, mm	1 070	
Paino, kg	63	59
Melupäästöt		
Äänitehotaso, mitattu L _W (dB(A)) ±5 dB(A)	11	
Äänitasot		
Äänenpainetaso käyttäjän korvan tasalla, L _p (dB(A)) ±5 dB(A)	98	
Tärinätaso (kahva), m/s ² , ±0,9 m/s ²	5,8	
Pölyletkun liitännän halkaisija, mm	50	
Ympäristön lämpötila	–5...~40 °C	
Soveltuva suodatinyksikkö	Ota yhteyttä Husqvarna-jälleenmyyjään.	

Melua ja tärinää koskeva vakuutus

Ilmoitetut arvot on saatu ilmoitetun direktiivin tai ilmoitettujen standardien mukaan laboratoriossa suoritettussa tyyppitestauksessa. Ne ovat vertailukelpoisia muiden saman direktiivin tai samojen standardien mukaan testattujen tuotteiden ilmoitettujen arvojen kanssa. Ilmoitetut arvot eivät

sovellu riskinarvioinnissa käytettäviksi. Yksittäisissä työkohteissa mitatut arvot saattavat olla korkeampia. Todelliset altistusarvot ja mahdolliset käyttäjälle aiheutuvat haitat ovat yksilökohtaisia ja niihin vaikuttavat käyttäjän työskentelytapa, laitteella työstettävä materiaali, altistus aika, käyttäjän fyysinen kunto ja laitteen kunto.

Jatkojohdot

Johdon pituus	Poikkipinta-ala			
	≤16 A	≤32 A	≤63 A	≤125 A
Laskettu syvyydenosoittimen esisulakkeelle ² :	16 A	32 A	63 A	125 A

² Poikkileikkaukset on laskettava uudelleen käytettäessä toisen tyyppistä tai toisen kokoista esisulaketta.

Johdon pituus	Poikkipinta-ala			
	≤16 A	≤32 A	≤63 A	≤125 A
>20 m	1,5 mm ²	2,5 mm ²	10 mm ²	25 mm ²
20 m > 50 m	2,5 mm ²	4 mm ²	10 mm ²	25 mm ²
50 m > 75 m	4 mm ²	6 mm ²	16 mm ²	35 mm ²

Vaatimustenmukaisuusvakuutus

EU-vaatimustenmukaisuusvakuutus

Husqvarna AB, SE-561 82 Huskvarna, Ruotsi, puh. +46-36-146500, vakuuttaa täten, että tuote:

Kuvaus	Betonijyrsin
Tuotemerkki	Husqvarna
Tyyppi/malli	BMP 215
Tunniste	Sarjanumerot vuodesta 2022 alkaen

vastaavat täysin seuraavien EU:n direktiivien ja asetusten vaatimuksia:

Direktiivi/asetus	Kuvaus
2006/42/EY	konedirektiivi
2014/30/EU	EMC-direktiivi

ja että asiassa sovelletaan seuraavia standardeja ja/tai teknisiä tietoja:

EN ISO 12100:2010, EN 60204-1:2006

Partille, 2022-01-24



Martin Huber

Tutkimus- ja kehityspäällikkö, betonipinnat ja -lattiat

Husqvarna AB, Construction Division

Teknisestä dokumentaatiosta vastaava edustaja



EU-vaatimustenmukaisuusvakuutus

Husqvarna AB, SE-561 82 Huskvarna, Ruotsi, puh. +46-36-146500, vakuuttaa täten, että tuote:

Kuvaus	Betonijyrsin
Tuotemerkki	Husqvarna
Tyyppi/malli	BMP 215Petrol
Tunniste	Sarjanumerot vuodesta 2022 alkaen

vastaavat täysin seuraavien EU:n direktivien ja asetusten vaatimuksia:

Direktiivi/asetus	Kuvaus
2006/42/EY	konedirektiivi
2014/30/EU	EMC-direktiivi

ja että asiassa sovelletaan seuraavia standardeja ja/tai teknisiä tietoja:

EN ISO 12100:2010

Partille, 2022-01-24



Martin Huber

Tutkimus- ja kehityspäällikkö, betonipinnat ja -lattiat

Husqvarna AB, Construction Division

Teknisestä dokumentaatiosta vastaava edustaja



INNHold

Innledning.....	39	Feilsøking.....	52
Sikkerhet.....	41	Transport, oppbevaring og avhending.....	52
Drift.....	46	Tekniske data.....	54
Vedlikehold.....	49	Samsvarserklæring.....	56

Innledning

Produktbeskrivelse

Produktet er en vertikalskjærer. BMP 215 drives av en elektrisk motor og BMP 215Petrol drives av en forbrenningsmotor.

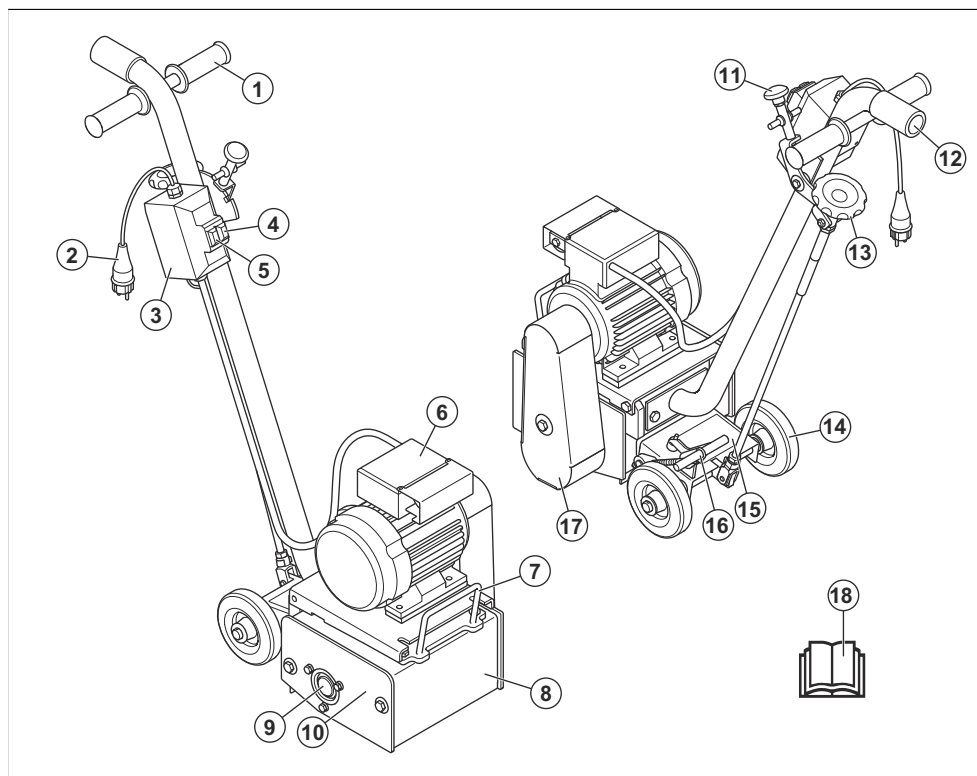
Produktet skal brukes i kommersiell drift av profesjonelle operatører.

Ikke bruk produktet til andre oppgaver.

Bruksområder

Produktet brukes til å gjøre overflatene ru, og til å fjerne lag og veimerker. Produktet kan brukes på overflater som betong, asfalt, stein og stål.

Produktoversikt BMP 215

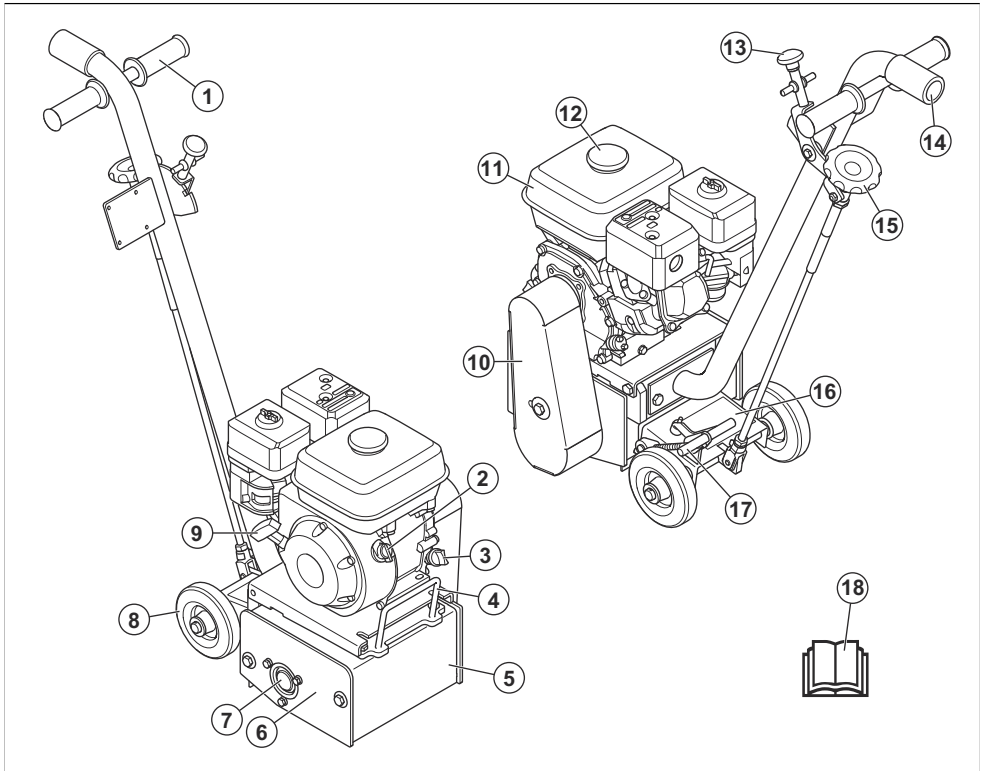


1. Håndtak
2. Strømtilkobling

3. Kontrollenhet
4. Startknapp

- | | |
|-----------------------------|------------------------------|
| 5. Nødstopknapp | 12. Tilkobling for støvsuger |
| 6. Motorkontrollenhet | 13. Dybdejusteringshjul |
| 7. Løfteøye | 14. Hjul |
| 8. Frontdeksel | 15. Typeskilt |
| 9. Vertikalskjæringstrimmel | 16. Fotbrems |
| 10. Sidedeksel | 17. Deksel til drivrem |
| 11. Løftespak | 18. Bruksanvisning |

Produktoversikt BMP 215Petrol



- | | |
|------------------------------|-------------------------|
| 1. Håndtak | 15. Dybdejusteringshjul |
| 2. Motorbryter | 16. Typeskilt |
| 3. Oljetanklokk | 17. Fotbrems |
| 4. Løfteøye | 18. Bruksanvisning |
| 5. Frontdeksel | |
| 6. Sidedeksel | |
| 7. Vertikalskjæringstrimmel | |
| 8. Hjul | |
| 9. Startsnorhåndtak | |
| 10. Deksel til drivrem | |
| 11. Drivstofftank | |
| 12. Drivstofflokk | |
| 13. Løftespak | |
| 14. Tilkobling for støvsuger | |

Symboler på produktet



Advarsel: Dette produktet kan være farlig og føre til alvorlig personskade eller død for brukeren eller andre. Vær forsiktig, og bruk produktet riktig.



Høy spenning.



Hold alle deler av kroppen borte fra varme overflater.



Løftepunkt.



Les bruksanvisningen nøye, og forsikre deg om at du forstår instruksjonene før du bruker produktet.



Bruk godkjent åndedrettsvern.



Bruk godkjent hørselsvern.



Bruk godkjent øyevern.



Bruk godkjente vernehansker.



Bruk godkjente vernesko



Dette produktet er i overensstemmelse med aktuelle EU-direktiver.

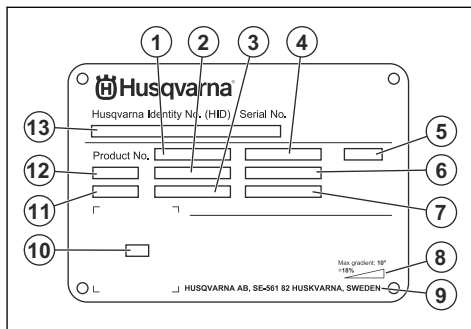
Merk: Øvrige symboler/klistremerker på produktet gjelder spesielle sertifiseringskrav for enkelte markeder.

Sikkerhet

Sikkerhetsdefinisjoner

Advarsler, oppfordringer og merknader brukes for å understreke spesielt viktige deler av bruksanvisningen.

Typeskilt



1. Produktnummer
2. produkt-ID
3. Nominell effekt
4. Nominell spenning
5. Elektronikkboks
6. Merkestrøm
7. Frekvens
8. Maksimal hellingsvinkel
9. Produsent
10. Kode som kan skannes
11. produksjonsår
12. Modell
13. Serienummer

Produktansvar

Som nevnt i lovverket om produktansvar er vi ikke ansvarlig for skader som produktet vårt forårsaker, i følgende tilfeller:

- Produktet er reparert på feil måte.
- Produktet er reparert med deler som ikke kommer fra produsenten eller som ikke er godkjent av produsenten.
- Produktet har et tilbehør som ikke kommer fra produsenten eller som ikke er godkjent av produsenten.
- Produktet er ikke reparert på et godkjent servicesenter eller av en godkjent aktør.



ADVARSEL: Brukes hvis det er fare for personskade eller død for brukeren eller andre personer om instruksjonene i håndboken ikke følges.



OBS: Brukes hvis det er fare for skade på produktet, annet materiell eller nærliggende områder om instruksjonene i håndboken ikke følges.

Sikkerhetsinstruksjoner for drift



ADVARSEL: Les de følgende advarselsinstruksjonene før du bruker produktet.

Merk: Brukes for å gi mer nødvendig informasjon for en spesifikk situasjon.

Generelle sikkerhetsinstruksjoner



ADVARSEL: Les de følgende advarselsinstruksjonene før du bruker produktet.

- Dette produktet er et farlig verktøy hvis du ikke er forsiktig, eller hvis du bruker produktet på feil måte. Dette produktet kan føre til alvorlig personskade eller død for operatøren eller andre. Før du bruker dette produktet, må du ha lest og forstått innholdet i denne bruksanvisningen.
 - Ta vare på alle advarsler og instruksjoner.
 - Følg alle gjeldende lover og forskrifter.
 - Operatøren og operatørens arbeidsgiver må kjenne til og forhindre risiko som bruk av produktet medfører.
 - Ikke la en person bruke produktet med mindre de har lest og forstått innholdet i bruksanvisningen.
 - Ikke bruk produktet med mindre du har fått opplæring før bruk. Pass på at alle brukerne får opplæring.
 - Ikke la barn bruke produktet.
 - Bare la godkjente personer bruke produktet.
 - Brukeren er ansvarlig for ulykker som personer eller eiendeler utsettes for.
 - Ikke bruk produktet dersom du er trett eller syk eller under påvirkning av alkohol, andre rusmidler eller medisiner.
 - Vær alltid forsiktig, og bruk sunn fornuft.
 - Dette produktet danner et elektromagnetisk felt når det er i bruk. Dette feltet kan under visse forhold forstyrre aktive eller passive medisinske implantater. For å redusere faren for alvorlig eller livstruende personskade anbefaler vi at personer med medisinske implantater rådfører seg med legen sin og produsenten av det medisinske implantatet før de bruker dette produktet.
 - Hold produktet rent. Sørg for at du kan lese skilt og merker.
 - Ikke bruk produktet hvis det er defekt.
 - Ikke modifier dette produktet.
 - Ikke bruk produktet hvis det er fare for at andre personer har modificert produktet.
- Bruk personlig verneutstyr. Se *Personlig verneutstyr på side 44*.
 - Overeksponering for vibrasjon kan føre til sirkulasjons- eller nerveskader hos personer med nedsatt blodsirkulasjon. Oppsøk lege hvis du opplever fysiske symptomer som kan relateres til overeksponering for vibrasjon. Eksempel på slike symptomer er nummenhet, følelsesløshet, «kiling», «stikk», smerte, manglende eller redusert styrke og forandringer i hudfarge eller -tilstand. Disse symptomene opptrer vanligvis i fingre, hender eller håndledd.
 - Ikke bruk produktet med mindre alle beskyttelsesdeksler er montert.
 - Sørg for at du vet hvordan du stopper motoren raskt i en nødsituasjon.
 - BMP 215: Før du går vekk fra produktet, må du stoppe motoren og koble fra strømledningen. Kontroller at det ikke er risiko for utilsikket start.
 - BMP 215Petrol: Før du går vekk fra produktet, må du stoppe motoren. Kontroller at det ikke er risiko for utilsikket start.
 - Pass på at klær, langt hår og smykker ikke hekter seg fast i bevegelige deler
 - Sørg for at du står trygt og stabilt under bruk.
 - Bruk bare produktet på vannrette underlag.
 - Ikke bruk produktet med mindre du kan få hjelp hvis det skjer en ulykke
 - Bruk alltid godkjente tilbehør. Kontakt Husqvarna-forhandleren din for mer informasjon.
 - Hvis det oppstår vibrasjoner i produktet eller støynivået fra produktet er uvanlig høyt, må du stoppe produktet umiddelbart. Kontroller produktet for skader. Reparer skader, eller la et godkjent serviceverksted utføre reparasjon.
 - Sørg for å koble produktet til et støvavtrekk for fjerning av støv.
 - Ikke trekk i slangen til støvsugeren. Produktet kan falle og forårsake personskade eller skade på eiendom.
 - La støvsugeren være på til motoren stopper helt.
 - Pass på at vertikalskjæringstrømmelen ikke berører underlaget når du starter produktet.
 - BMP 215: Kontroller motorens rotasjonsretning. En pil på motorhuset viser riktig retning for motoren.
 - Du må bare betjene produktet fra baksiden og med begge hendene på håndtaket.
 - Forsikre deg om at det ikke er fett eller olje på håndtaket.
 - De to hjulene må alltid være i kontakt med underlaget under bruk.

Vibrasjonssikkerhet



ADVARSEL: Les de følgende advarelinstruksjonene før du bruker produktet.

- Ved bruk av produktet går vibrasjoner fra produktet til brukeren. Regelmessig og hyppig bruk av produktet kan føre til skader og øke skadeomfanget for brukeren. Skader kan oppstå i fingre, hender, håndledd, armer, skuldre og/eller nerver og blodforsyning eller andre kroppsdelene. Skadene kan være forbigående og/eller permanente, og kan gradvis bli verre i løpet av uker, måneder eller år. Mulige skader omfatter skade på blodomløpsystemet, nervesystemet, leddene og andre kroppsstrukturer.
- Det kan oppstå symptomer ved bruk av produktet, men også ellers. Hvis du har symptomer og fortsetter å bruke produktet, kan symptomene forverres eller bli permanente. Hvis følgende symptomer eller andre symptomer oppstår, må du kontakte lege:
 - nummenhet, tap av følelse, kribling, prikking, smerte, forbrenning, banking, stivhet, klossethet, tap av styrke, endringer i hudfarge eller tilstand.
- Symptomer kan forverres i lave temperaturer. Bruk varme klær og hold hendene varme og tørre når du bruker produktet i kalde omgivelser.
- Utfør vedlikehold på, og bruk produktet som angitt i brukerhåndboken, for å opprettholde korrekt vibrasjonsnivå.
- Produktet har et avbryringssystem som reduserer vibrasjonene fra håndtakene til brukeren. La produktet gjøre arbeidet. Ikke skyv produktet fremover med makt. Hold produktet lett på håndtakene, men sørg for at du kontrollerer produktet og bruker det sikkert. Ikke skyv håndtakene inn i endestopperne mer enn nødvendig.
- Hold hendene bare på håndtaket eller håndtakene. Hold alle andre kroppsdelene unna produktet.
- Stopp produktet umiddelbart hvis det oppstår sterke vibrasjoner. Ikke gjenoppta bruken før årsaken til de økte vibrasjonene er fjernet.

Støvsikkerhet



ADVARSEL: Les de følgende advarelinstruksjonene før du bruker produktet.

- Bruk av produktet kan forårsake støv i luften. Støv kan forårsake alvorlig skade og permanente helseproblemer. Silisiumstøv reguleres som skadelig av flere myndigheter. Dette er eksempler på slike helseproblemer:
 - De livstruende lungesykdommene kronisk bronkitt, silikose og lungefibrose
 - Kreft

- Fødselsskader
- Hudbetennelse
- Bruk riktig utstyr for å redusere mengden støv og gass i luften og for å redusere støvmengden på arbeidsutstyr, overflater, klær og kroppsdelene. Eksempler på kontroller er oppsamlingssystemer for støv og vannspray for å binde opp støv. Reduser støv ved kilden der det er mulig. Kontroller at utstyret er riktig installert og brukt, og at regelmessig vedlikehold er utført.
- Bruk godkjent åndedrettsvern. Sørg for at åndedrettsvernet takler farlige materialer i arbeidsområdet.
- Kontroller at luftstrømmen er tilstrekkelig for arbeidsområdet.
- Hvis det er mulig, peker du avgassene fra produktet dit det ikke kan føre til støv i luften.

Sikkerhet for støv



ADVARSEL: Les de følgende advarelinstruksjonene før du bruker produktet.

- Høye støynivåer og langvarig støyeponering kan føre til støypåført hørselstap.
- Hvis du skal holde støynivået lavest mulig, må du utføre vedlikehold på og betjene produktet som angitt i brukerhåndboken.
- Bruk alltid godkjent hørselsvern når du bruker produktet.
- Lytt etter varselsignaler og stemmer når du bruker hørselsvern. Fjern hørselsvernet når produktet er stoppet, med mindre det er nødvendig med hørselsvern grunnet støynivået i arbeidsområdet.

Sikkerhet for avgasser



ADVARSEL: Les de følgende advarelinstruksjonene før du bruker produktet.

- Eksosen fra motoren inneholder karbonmonoksid, som er en luktfri, giftig og svært farlig gass. Hvis man puster inn karbonmonoksid, kan dette forårsake dødsfall. Siden karbonmonoksid er luktfri og ikke kan ses, er det vanskelig å merke det. Et symptom på karbonmonoksidforgiftning er svimmelhet, men det er mulig at en person blir bevisstløs uten varsel hvis mengden eller konsentrasjonen av karbonmonoksid er tilstrekkelig.
- Avgasser inneholder også ubrente hydrokarboner, inkludert benzen. Langvarig innånding kan føre til helseproblemer.
- Eksosgasser som du kan se eller lukte, inneholder også karbonmonoksid.
- Ikke bruk et produkt med forbrenningsmotor innendørs eller i områder som ikke har tilstrekkelig luftstrøm.

- Unngå å puste inn avgasser.
- Kontroller at luftstrømmen i arbeidsområdet er tilstrekkelig. Dette er svært viktig når du bruker produktet i grøfter eller andre små arbeidsområder der avgassene lett kan samle seg.

Personlig verneutstyr



ADVARSEL: Les de følgende advarselinstruksjonene før du bruker produktet.

- Benytt alltid godkjent verneutstyr når du bruker produktet. Verneutstyr kan aldri fullstendig forhindre skade, men det reduserer skadeomfanget hvis ulykken inntreffer. Spør forhandleren din om hjelp til å velge riktig personlig verneutstyr.
- Kontroller regelmessig tilstanden til det personlige verneutstyret.
- Bruk godkjent vernehjelm.
- Bruk godkjent hørselsvern.
- Bruk godkjent åndedrettsvern.
- Bruk godkjent øyevern med sidebeskyttelse.
- Bruk vernehansker.
- Bruk støvler med ståttupp og sklisikker såle.
- Bruk bare godkjente arbeidsklær eller tilsvarende tettsittende klær som har lange ermer og lange ben.

Brannslukkingsapparat

- Ha et brannslukkingsapparat i nærheten under bruk.
- Bruk et pulverapparat eller et CO₂-brannslukkingsapparat.

Sikkerhet i arbeidsområdet



ADVARSEL: Les de følgende advarselinstruksjonene før du bruker produktet.

- Ikke bruk produktet i tåke, regn, sterk vind, kulde, ved fare for lyn eller andre dårlige værforhold.
- Ikke bruk produktet i områder der brann eller eksplosjoner kan forekomme.
- Hold barn, tilskuere og dyr på avstand fra arbeidsområdet og på trygg avstand fra produktet.
- Pass på at bare godkjente personer befinner seg i arbeidsområdet.
- Hold arbeidsområdet rent og tilstrekkelig opplyst.
- Fjern gjenstander som skruer, bolter, ledninger og steiner fra arbeidsområdet før du bruker produktet.
- Kontroller at det ikke er noen kabler eller slanger i produktets driftsretning.
- Kontroller at det er tilstrekkelig luftgjennomstrømming i arbeidsområdet.

El-sikkerhet



ADVARSEL: Det er alltid fare for støt fra elektriske produkter. Ikke bruk produktet under dårlige værforhold. Ikke berør lynavledere eller metallgjenstander. Bruk alltid produktet i henhold til denne bruksanvisningen for å unngå personskader.



ADVARSEL: Bruk alltid en strømforsyning med jordfeilbryter. En jordfeilbryter reduserer faren for elektrisk støt.



ADVARSEL: Høy spenning. Det er ubeskyttede deler i strømmenheten. Koble alltid fra støpselet før du åpner døren til den elektriske boksen.



OBS: Strømforsyningen fra produktet eller generatoren må være tilstrekkelig og konstant for å sikre at motoren kan gå uten problemer. Feil spenning fører til at strømforsyningen og temperaturen på motoren øker helt til sikkerhetskretsen utløses. Dimensjonene på strømledningen må være i samsvar med nasjonale og lokale forskrifter. Dimensjonene på strømkontakten må være i samsvar med amperetallet for den elektriske kontakten og skjøteledningen til produktet.

Hvis strømmettet har høyere systemmotstand, kan det oppstå korte spenningsfall når produktet startes. Dette kan påvirke driften av andre produkter, for eksempel ved at lyset flimrer.

- Kontroller at effekten, sikringen og spenningen samsvarer med spenningen som er angitt på typeskiltet på produktet.
- Du må alltid stoppe produktet før du kobler fra støpselet.
- Bruk ikke produktet dersom strømledningen eller støpselet er skadet. Lever produktet til et godkjent servicesenter for reparasjon. En skadet strømledning kan føre til alvorlig personskade og dødsfall.
- Bruk strømledningen slik som den er tiltenkt. Ikke bruk strømledningen til å flytte, trekke eller koble fra produktet. Dra i støpselet når ledningen trekkes ut. Ikke dra i ledningen.
- Ikke bruk produktet der det finnes dypt nok vann til at utstyret på produktet blir vått. Utstyret kan bli skadet, og produktet kan bli strømførende og forårsake personskade.
- Ikke la det komme mer fuktighet inn i produktet enn vannet som leveres gjennom vannsystemet. Produktet må holdes unna regn. Vann som kommer inn i produktet, øker faren for elektrisk støt.

- Strømledningen må alltid være frakoblet når du kobler til eller fra kontakten til motorkabelen og elektronikkboksen.

Instruksjoner for jordet produkt



ADVARSEL: Feil jordingsforbindelse kan føre til elektrisk støt. Kontakt en godkjent elektriker hvis du ikke er sikker på om strømuttaket er riktig jordet.

Ikke modifier støpselet slik at det avviker fra fabrikkspesifikasjonene. Kontakt Husqvarna-serviceverkstedet, hvis støpselet eller strømledningen er skadet eller må skiftes ut. Følg lokale lover og forskrifter.

Hvis du ikke forstår instruksjonene om jordet produkt fullstendig, må du rådføre deg med en godkjent elektriker.

Det skal bare brukes jodede utendørs skjøteledninger med jordstøpsler og jordingskontakt som passer til produktets støpsel.

Produktet har jordet støpsel. Du må alltid koble produktet til et jordet strømuttak. Dette reduserer faren for elektrisk støt hvis det oppstår en feil.

Ikke bruk strømadaptere med dette produktet.

Skjøteledninger

- Bruk bare godkjente skjøteledninger med tilstrekkelig lengde.
- Den nominelle verdien på skjøteledningen må være den samme som eller høyere enn den på produktets typeskilt.
- Bruk jodede skjøteledninger.
- Når du bruker produktet utendørs, må du bruke en skjøteledning som er egnet for bruk utendørs. Dette reduserer faren for elektrisk støt.
- Hold kontakten til skjøteledningen tørr og løftet fra bakken.
- Hold skjøteledningen unna varme, olje, skarpe kanter og bevegelige deler. En skadet ledning øker faren for elektrisk støt.
- Sørg for at skjøteledningen er i god stand og ikke er skadet.
- Ikke bruk skjøteledningen når den er viklet opp. Dette kan føre til at skjøteledningen blir for varm.
- Kontroller at skjøteledningen er bak deg og produktet når du bruker produktet. Dette forhindrer skade på skjøteledningen.

Sikkerhetsutstyr på produktet



ADVARSEL: Les de følgende advarselinstruksjonene før du bruker produktet.

- Ikke bruk produktet dersom sikkerhetsutstyret er defekt.
- Utfør regelmessig kontroll av sikkerhetsutstyret. Ta kontakt med ditt Husqvarna-serviceverksted, dersom sikkerhetsutstyret er defekt.

Fotbrems

Fotbremsen stopper hjulene. Når fotbremsen slippes opp, kan hjulene bevege seg.

Slik kontrollerer du fotbremsen

1. Koble inn fotbremsen.
2. Sørg for at produktet ikke beveger seg. Juster fotbremsen hvis produktet beveger seg.

Nødstoppknapp BMP 215

Nødstoppknappen brukes til raskt å stoppe motoren.

Slik kontrollerer du nødstopknappen

Se *Produktoversikt BMP 215 på side 39* for informasjon om hvor nødstopknappen er på produktet ditt.

1. Vri nødstopknappen med urviseren for å sikre at nødstopknappen er koblet ut.
2. Start produktet. Se *Hvordan robotklipperen startes på side 47*.
3. Trykk på nødstopknappen.
4. Kontroller at motoren stopper.
5. Vri nødstopknappen med urviseren for å koble den ut.

Sidedeksel

Sidedekselet holder støv og partikler unna brukeren.

Slik kontrollerer du sidedekselet

- Kontroller at hullene på sidedekselet ikke er slitt, og at skruene er trukket til helt.

Drivstoffikkerhet



ADVARSEL: Les de følgende advarselinstruksjonene før du bruker produktet.

- Drivstoff er svært brennbart, og avgassene er eksplosive. Vær forsiktig med drivstoff for å unngå personskader, brann og eksplosjon.
- Unngå å puste inn drivstoffavgasser.
- Drivstoffavgassene er giftige og kan forårsake personskade. Kontroller at lufttilførselen er tilstrekkelig.
- Ikke ta av tanklokket eller fyll drivstofftanken når motoren går.
- La motoren bli avkjølt før du fyller på drivstoff.

Sikkerhetsinstruksjoner for vedlikehold



ADVARSEL: Les de følgende advarselsinstruksjonene før du bruker produktet.

- Fyll ikke drivstoff i et innendørs område. En utilstrekkelig luftstrøm kan føre til personskade eller dødsfall på grunn av kveling eller karbonmonoksidforgiftning.
- Du må ikke røyke i nærheten av drivstoff eller motoren.
- Ikke sett varme gjenstander i nærheten av drivstoffet eller motoren.
- Ikke fyll drivstoff i nærheten av gnister eller flammer.
- Åpne tanklokket sakte, og slipp ut trykket forsiktig før du fyller.
- Drivstoff på huden kan forårsake personskade. Hvis du får drivstoff på huden, må du bruke såpe og vann for å fjerne drivstoffet.
- Skift klær umiddelbart hvis du søler drivstoff på klærne.
- Fyll ikke drivstofftanken helt opp. Varme fører til at drivstoffet utvider seg. Lad det være litt plass øverst i drivstofftanken.
- Trekk til drivstofflokket helt. Hvis drivstofflokket ikke er strammet, kan det utgjøre en risiko for brann.
- Før du starter produktet, må du flytte produktet minst 3 m /10 fot fra der du fylte bensin.
- Ikke start produktet hvis det er drivstoff eller motorolje på produktet. Fjern uønsket drivstoff og motorolje, og la produktet tørke før du starter motoren.
- Kontroller motoren for lekkasjer med jevne mellomrom. Dersom det er lekkasjer i drivstoffsystemet, må du ikke starte motoren før lekkasjen er reparert.
- Ikke bruk fingrene til å kontrollere motoren for lekkasjer.
- Oppbevar drivstoff kun i godkjente beholdere.
- Når produktet og drivstoffet oppbevares, må du kontrollere at drivstoff- og drivstoffdamp ikke kan forårsake skade.
- Tapp av drivstoffet til en godkjent beholder. Dette må gjøres utendørs og unna åpne flammer.

- Bruk personlig verneutstyr. Se *Personlig verneutstyr på side 44*.
- Bare utfør vedlikehold som beskrevet i denne bruksanvisningen. La et godkjent serviceverksted utføre all annen service.
- Hvis vedlikeholdet ikke utføres riktig og regelmessig, øker faren for personskade og skade på produktet.
- Rengjør produktet for å fjerne farlig materiale før du utfører vedlikeholdet.
- Før du utfører vedlikeholdet, må du stoppe produktet og hindre utilsiktet start:
 - BMP 215: Stopp motoren, trekk ut dødmannskontrollen og koble fra støpselet.
 - BMP 215Petrol: Stopp motoren og trekk ut dødmannskontrollen.
- Utfør vedlikehold av produktet på et stabilt, plant underlag.
- Ikke modifier produktet. Modifikasjoner som ikke er godkjent av produsenten, kan føre til alvorlig personskade eller dødsfall.
- Skift ut alle skadde, slitte eller ødelagte deler.
- Bruk alltid originalt tilbehør og originale reservedeler. Tilbehør og reservedeler som ikke er godkjent av produsenten, kan føre til alvorlig personskade eller dødsfall.
- Etter vedlikehold må du kontrollere vibrasjonsnivået i produktet. Hvis det ikke er riktig, kontakter du et godkjent serviceverksted.
- La et godkjent serviceverksted utføre service på produktet regelmessig.

Drift

Innledning



ADVARSEL: Før du bruker produktet, må du lese og forstå kapittelet om sikkerhet.

Dette må du gjøre før du bruker produktet

1. Les nøye gjennom bruksanvisningen, og sørg for at du har forstått instruksjonene.
2. BMP 215Petrol: Les gjennom bruksanvisningen for forbrenningsmotoren nøye, og sørg for at du har forstått instruksjonene.

3. Les gjennom bruksanvisningen for støvsugerens nøye, og sørg for at du har forstått instruksjonene.
4. Bruk personlig verneutstyr. Se *Personlig verneutstyr på side 44*.
5. Pass på at bare godkjente personer befinner seg i arbeidsområdet.
6. Utfør daglig ettersyn. Se *Vedlikeholdsskjema på side 49*.
7. Kontroller at produktet er riktig montert og fritt for skader.
8. Plasser produktet i arbeidsområdet. Sørg for at overflaten er plan. Sørg for at transport av produktet til og i arbeidsområdet gjøres sikkert og riktig. Se *Transport på side 52*.

- Pass på at vertikalskjæringstrømmelen ikke berører bakken.
- Kontroller at kapperne kan bevege seg fritt på akselen til vertikalskjæringstrømmelen.
- Koble støvsugeren til produktet. Se *Slik kobler du til en støvsuger på side 47*.
- BMP 215: Koble produktet til en strømkilde. Se *Slik kobler du produktet til en strømkilde BMP 215 på side 47*.
- BMP 215Petrol: Fyll drivstofftanken. Se *Slik fyller du drivstoff BMP 215Petrol på side 47*.
- BMP 215Petrol: Kontroller oljenivået. Se bruksanvisningen for forbrenningsmotoren.
- BMP 215: Kontroller motorens rotasjonsretning. En pil på motorhuset viser riktig retning for motoren. Hvis nødvendig, endrer du motorens retning. Se *Slik endrer du rotasjonsretningen til motoren BMP 215 på side 50*.

Slik kobler du til en støvsuger



ADVARSEL: Ikke bruk støvsugeren hvis støvsugerslangen er skadet. Risikoen øker for at du puster inn støv som er farlig for helsen din. Bruk godkjent åndedrettsvern.

- Kontroller om det er skader på støvsugerslangen.
- Kontroller at filterne i støvsugeren er rene og uskadet.
- Koble støvsugerslangen til tilkoblingen for støvsugeren. Se *Produktoversikt BMP 215 på side 39* for informasjon om hvor tilkoblingen for støvsugeren er på produktet ditt.

Slik kobler du produktet til en strømkilde BMP 215

- Sett støpselet på produktet inn i en passende skjøteledning.
- Koble skjøteledningen til en stikkontakt.



OBS: Når produktet er koblet til en støvsuger, må støvsugeren kobles til en 3-faset strømkilde.

Slik fyller du drivstoff BMP 215Petrol

Bruk miljøbensin/alkylatbensin, hvis det er tilgjengelig. Hvis miljøbensin/alkylatbensin ikke er tilgjengelig, bruk blyfri bensin av god kvalitet eller blybensin med oktantall 90 eller høyere.

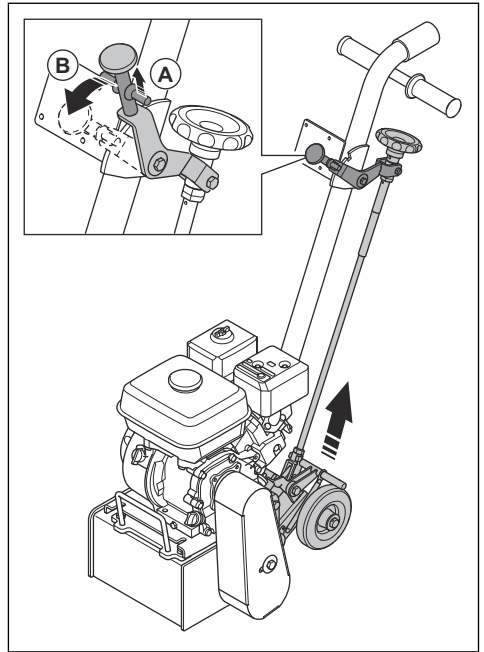


OBS: Ikke bruk bensin med et oktantall som er mindre enn 90 RON (87 AKI). Dette kan skade produktet.

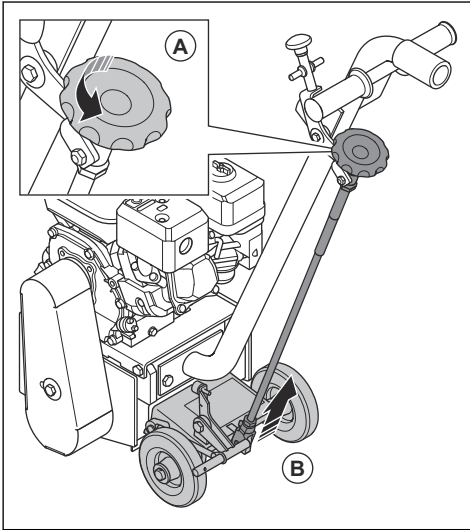
- Åpne drivstofflokket sakte for å slippe ut trykket.
- Fyll langsomt med en bensinkanne. Hvis du søler drivstoff, kan du tørke det opp med en klut og la det som måtte være igjen, lufttørke.
- Tørk rent rundt drivstofflokket.
- Trekk til drivstofflokket helt. Hvis drivstofflokket ikke er strammet, kan det utgjøre en risiko for brann.
- Flytt produktet minst 3 m fra stedet du fylte tanken før du starter det.

Hvordan robotklipperen startes

- Kontroller at løftespaken er i opp-stillingen. Trekk løftespaken opp (A) og deretter ut (B) fra håndtaket for å flytte vertikalskjæringstrømmelen opp.

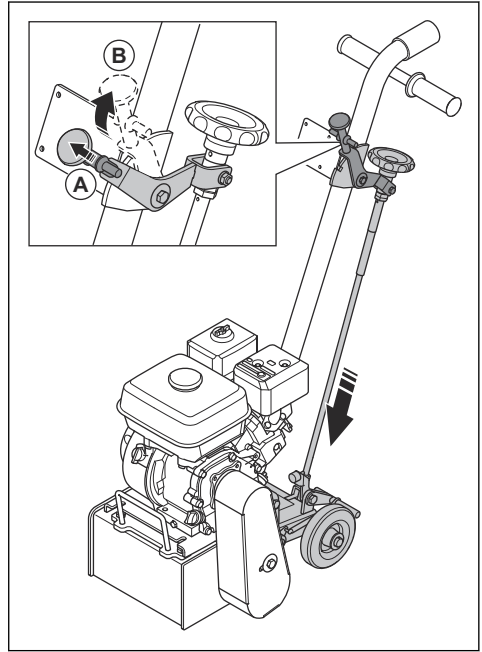


2. Sørg for at dybdejusteringshjulet er i opp-stilling. Drei dybdejusteringshjulet mot klokken (A) for å flytte vertikalskjæringstrømmelen opp. (B).



3. Kontroller at bremsene er koblet inn.
4. Start støvsugeren.
5. BMP 215Petrol: Sett motorbryteren til ON (PÅ).
6. Start produktet:
 - a) BMP 215: Trykk på startknappen.
 - b) BMP 215Petrol: Trekk i håndtaket på startsnoren.

7. Senk løftespaken sakte. Trekk løftespaken opp (A) og deretter i retning av håndtaket (B) for å senke vertikalskjæretrommelen.

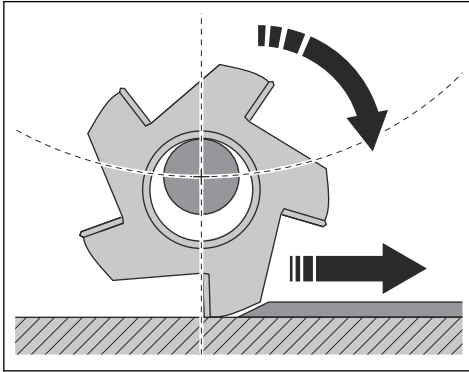


8. Drei dybdejusteringshjulet med klokken til vertikalskjæringsdybden er riktig.
9. Slipp opp fotbremsen for å flytte produktet forover.

Slik bruker du produktet

1. Hold i håndtaket med et lett trykk for å sikre at bakhjulene får maksimalt grep.
2. Bruk produktet i parallelle spor, og kontroller at støvslangen og den elektriske kabelen på BMP 215 ikke blir vridd.

3. Pass på at verktøyet på vertikalskjæringstrømmelen berører bakken ved hjelp av sentrifugalkraft.



4. Juster hastigheten etter overflaten. Kjør med lavere hastighet på ujevnt underlag.

Hvordan robotklipperen stoppes

1. Trekk løftespaken opp og dreii hjulet for dybdejustering til vertikalskjæringstrømmelen ikke berører bakken.
2. Stopp produktet:
 - a) BMP 215: Trykk på nødstopknappen.
 - b) BMP 215Petrol: Sett PÅ/AV-motorbryteren til AV.
3. Stopp støvsugeren.
4. BMP 215: Koble fra støpselet.
5. Kontroller at alle bevegelige deler har stoppet.

Vedlikehold

Innledning



ADVARSEL: Før du utfører vedlikeholdsarbeid, må du lese og forstå kapittelet om sikkerhet.

Før alt vedlikehold og reparasjonsarbeid på produktet er det nødvendig med spesiell opplæring. Vi garanterer fagmessig reparasjon og service. Hvis forhandleren ikke er et serviceverksted, må du snakke med dem for å få informasjon om nærmeste serviceverksted.

Vedlikeholdsskjema

* = generelt vedlikehold som utføres av brukeren. Du finner ikke instruksjonene i denne bruksanvisningen.

X = Du finner instruksjonene i denne bruksanvisningen.

O = Du finner ikke instruksjonene i denne bruksanvisningen. La et godkjent serviceverksted utføre vedlikeholdet.

Generelt produktvedlikehold	Daglig	12 t etter service	Årlig
Rengjør produktet.	X		
Utfør regelmessig kontroll av alt sikkerhetsutstyr.	X		
Kontroller at skruer og mutre er trukket til.	*	*	
Kontroller de elektriske komponentene, kablene og koblingene for slitasje og skader.	*		
Kontroller slangekoblingene. Kontroller alle slanger på produktet for skader eller lekkasjer.	*		
Kontroller at støvslangene ikke er skadet eller blokkert.	*		
Kontroller at støvopsamleren er tom og riktig tilkoblet.	*		
Utfør en komplett service og rengjøring av produktet.			O
BMP 215: Sørg for at strømledningen og skjøteledningen er i god stand og ikke er skadet.	*		

Generelt produktvedlikehold	Daglig	12 t etter service	Årlig
BMP 215Petrol: Forsikre deg om at det ikke er lekkasje av olje eller drivstoff.	*		

Slik rengjør du produktet

- Rengjør alltid alt utstyret etter bruk. Bruk en støvsuger.
- Produktet må ikke rengjøres med høytrykksspyler.
- Hold luftehullene rene og åpne for å sikre at produktet alltid har tilstrekkelig lav temperatur.
- Rengjør verktøytrommelen etter bruk på fuktige overflater.

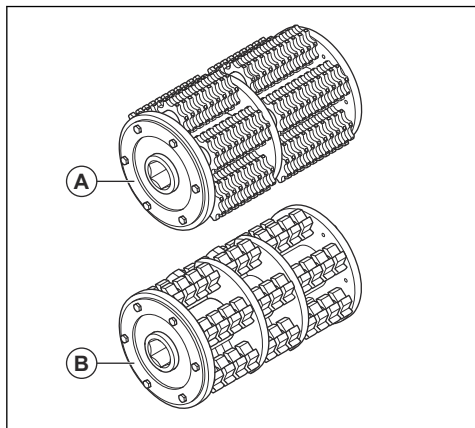
Slik endrer du rotasjonsretningen til motoren BMP 215

1. Stopp motoren. Se *Hvordan robotklipperen stoppes på side 49*.
2. Vent til produktet har stoppet helt.
3. Koble fra støpselet.
4. Vri inverterbryteren i støpselet til motsatt posisjon.

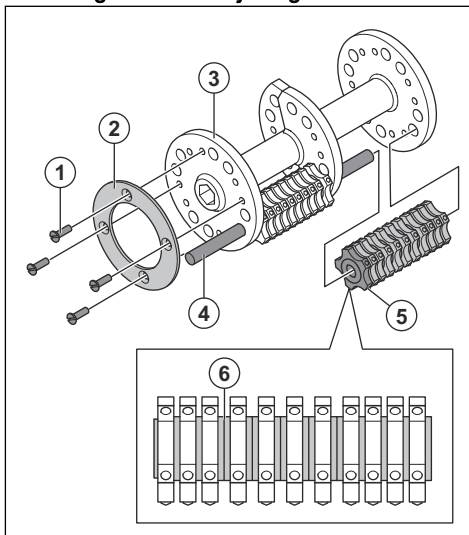
Vertikalskjæringstrimmel

Verktøy til vertikalskjæringstrimmelen

Det finnes forskjellige verktøy for vertikalskjæringstrimmelen, kutterne (A) og freserne (B). Verktøyene kan brukes på forskjellige overflater.



Montering av vertikalskjæringstrimmelen



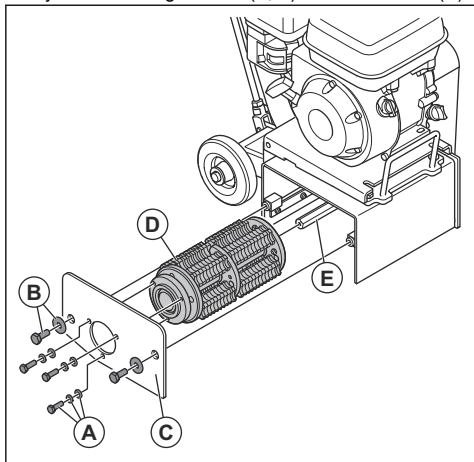
1. M6x20 forsenket skrue
2. Låseplate
3. Vertikalskjæringstrimmel
4. Aksel
5. Vertikalskjæringskutter
6. Avstandsstykke

Slik skifter du vertikalskjæringstrimmelen



ADVARSEL: Kontroller at alle bevegelige deler har stoppet helt.

1. Fjern skruene og skivene (A, B) fra sidedekselet (C).



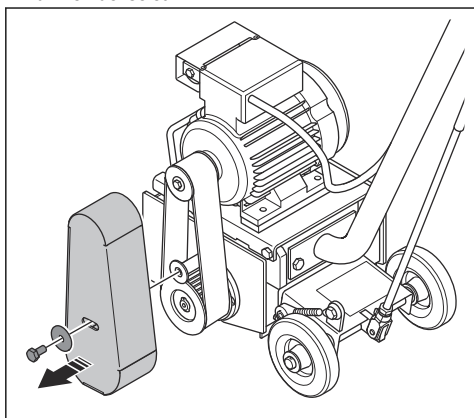
2. Ta av sidedekselet (C).
3. Fjern vertikalskjæringstrømmelen (D).
4. Rengjør og smør akselen (E).
5. Monter den nye vertikalskjæringstrømmelen (D) på akselen (E).
6. Monter sidedekselet (C) på vertikalskjæringstrømmelen (D).
7. Monter skruene og skivene (A, B).

Slik undersøker du vertikalskjæringstrømmelen

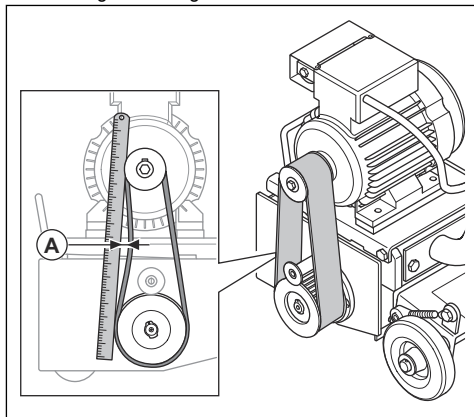
- Undersøk vertikalskjæringstrømmelen for slitasje. Skift den ut hvis den er skadet, se *Slik skifter du vertikalskjæringstrømmelen på side 50*.

Slik kontrollerer du drivremmen

1. Fjern bolten for drivremdekselet, og ta av drivremdekselet.



2. Se til at drivremmen ikke er skadet eller har synlige feil.
3. Trykk ned på drivremmen for å sikre at drivremmen har riktig stramning.



4. Hvis du kan skyve drivremmen mer eller mindre enn 5 mm ned (A), må du justere stramningen på drivremmen. Se *Slik justerer du drivremstramningen på side 51*.
5. Monter drivremdekselet med bolten for drivremdekselet.

Slik justerer du drivremstramningen

1. Drei de 4 mutrene på motorplaten for å justere drivremstramningen.
 - a) Drei mutrene mot klokken for å løfte motoren og øke stramningen.
 - b) Drei mutrene med klokken for å senke motoren og redusere stramningen.

Feilsøking

Problem	Årsak	Løsning
For mye vibrasjon og/eller uvanlige lyder.	Verktøyene er slitt eller skadet.	Skift ut deler som er slitt eller skadet.
	Lageret er defekt.	Kontroller lageret på drivakselen, og bytt det ved behov.
	Feil stramming av drivremmen.	Kontroller drivremstrammingen. Se <i>Slik kontrollerer du drivremmen på side 51</i> .
	Motoren er defekt.	Skift motoren.
Redusert eller ingen vertikalskjæringsytelse.	Verktøyene er slitt eller skadet.	Skift de slitte delene.
	Verktøytypen er feil for overflaten.	Bytt ut verktøyene med riktig verktøy for overflaten.
	-	BMP 215Petrol: Se bruksanvisningen for forbrenningsmotoren.
Produktet starter ikke.	BMP 215: Nødstoppknappen er aktivert.	Vri nødstoppknappen med urviseren for å koble den ut.
	En komponent er defekt.	Skift den defekte komponenten.
	BMP 215: Bare 1 fase kommer inn i produktet.	Kontroller strømtilførselen.
	BMP 215: Skjøteledningen er frakoblet eller skadet.	Koble til skjøteledningen, eller skift ut skjøteledningen hvis det er nødvendig.
	BMP 215Petrol: Drivstofftanken er tom.	Fyll drivstofftanken med drivstoff. Se <i>Slik fyller du drivstoff BMP 215Petrol på side 47</i> .
Produktet stopper etter en stund.	BMP 215: Motorvern Bryteren utløses på grunn av overbelastning.	Reduser belastningen.
	BMP 215: Motoren har en defekt.	Kontroller motoren.

Transport, oppbevaring og avhending

Transport



ADVARSEL: Vær forsiktig under transport. Produktet er tungt og kan forårsake personskader eller skader hvis det faller under transport.



OBS: Trekk i løftespaken før transport. Verktøyene må ikke være i kontakt med bakken under transport.



OBS: Ikke tau produktet bak et kjøretøy.

- Med hjulene kan du flytte produktet over kortere avstander. Over lengre avstander flytter du produktet ved å løfte det eller sette det på et kjøretøy.
- Beskytt produktet under transport. Beskyttelsen holder elementer som regn og snø vekk fra produktet.

Slik flytter du produktet opp og ned en rampe



ADVARSEL: Vær svært forsiktig når du flytter produktet opp og ned ramper. Produktet er tungt, og det er fare for skade hvis produktet faller, eller hvis det flyttes for raskt.



ADVARSEL: Bruk alltid vinsj for ramper med bratt helling. Ikke gå eller opphold deg under eller nær produktet.

- Hvis du vil flytte produktet ned en rampe, må du flytte produktet sakte forover.
- Hvis du vil flytte produktet opp en rampe, må du flytte produktet sakte bakover.
- Ikke vri produktet mer enn 45° til venstre eller høyre på en rampe.

Slik løfter du produktet



ADVARSEL: Kontroller at løfteutstyret har riktig spesifisering for å kunne løfte produktet på en sikker måte. Typeskiltet på produktet viser produktets vekt.

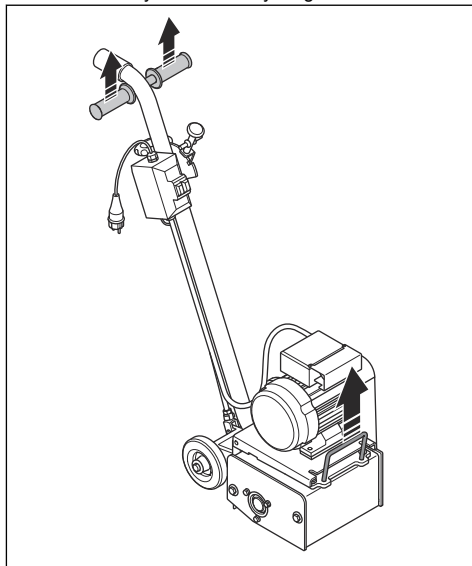


ADVARSEL: Ikke gå eller opphold deg under eller nær et produkt som løftes. Hold tilskuere borte fra arbeidsområdet.



ADVARSEL: Ikke løft et skadet produkt. Kontroller at løfteøyet er riktig montert og ikke er skadet.

1. Fest løfteutstyret ved løfteøyet og håndtaket.



2. Løft produktet på en trygg måte.

Oppbevaring



OBS: Du må ikke oppbevare produktet utendørs. Alltid oppbevar produktet innendørs.

- Oppbevar produktet på et tørt og frostfritt sted.
- Rengjør produktet og utfør fullstendig service før du setter det til oppbevaring.
- Oppbevar produktet på et låst sted for å hindre tilgang for barn eller personer som ikke er godkjent.
- BMP 215Petrol: Tøm drivstofftanken før du setter produktet til oppbevaring over en lengre periode. Lever drivstoffet hos en returstasjon.
- BMP 215Petrol: Bruk alltid godkjente beholdere for oppbevaring og transport av drivstoff.

Kassering

- Følg lokale gjenvinningsbestemmelser og gjeldende regelverk.
- Kast alle kjemikalier, for eksempel motorolje eller drivstoff, på et servicesenter eller en returstasjon.
- Når produktet ikke lenger er i bruk, kan du sende det til en Husqvarna-forhandler eller kaste det ved et returpunkt.

Tekniske data

	BMP 215, 230 V	BMP 215Petrol
Motoreffekt, kW	1,8	4,0 ved 3600 min ⁻¹
Elektrisk tilkobling, V/Hz	230 / 50	–
Drivstoff	–	Blyfri bensin, oktan 86 eller høyere
Strømstyrke, A	16	–
Motorolje	–	SAE 10W-30
Driftsbredde, mm	215	
Rotasjonshastighet, min ⁻¹	1700	
Lengde, mm	880	
Bredde, mm	387	
Høyde, mm	1070	
Vekt, kg	63	59
Støyutslipp		
Lydeffektnivå, målt L _w (dB(A)) ±5 dB(A)	11	
Lydnivåer		
Lydtrykknivå ved brukerens øre, L _p (dB(A)) ±5 dB(A)	98	
Vibrasjonsnivå (håndtak), m/s ² , ±0,9 m/s ²	5,8	
Diameter på støvslangetilkobling, mm	50	
Omgivelsestemperatur	–5 °C~40 °C	
Gjeldende filterenhet	Ta kontakt med Husqvarna-forhandleren din.	

Erklæring om støy og vibrasjoner

De oppgitte verdiene er innhentet ved laboratorietesting i samsvar med de nevnte direktivene eller standardene og er egnet for sammenligning med de oppgitte verdiene for andre produkter er testet i samsvar med de samme direktivene eller standardene. Disse oppgitte verdiene

er ikke egnet for bruk i risikovurderinger, og verdiene målt på individuelle arbeidsplasser kan være høyere. De faktiske eksponeringsverdiene og den faktiske risikoen som en enkeltbruker opplever, er unike og avhenger av måten brukeren jobber på, hvilket materiale produktet brukes med, så vel som av eksponeringstiden, den fysiske tilstanden til brukeren og tilstanden til produktet.

Skjøteledninger

Kabellengde	Tverrsnitt			
	≤ 16 A	≤ 32 A	≤ 63 A	≤ 125 A
Beregnet ved en pre-sikring GG ³ :	16 Ampere	32 Ampere	63 Ampere	125 Ampere
> 20m	1,5 mm ²	2,5 mm ²	10 mm ²	25 mm ²

³ Tverrsnittene må beregnes på nytt når det brukes pre-sikring av en annen type eller dimensjon enn den som er angitt.

Kabellengde	Tverrsnitt			
	≤ 16 A	≤ 32 A	≤ 63 A	≤ 125 A
20 m > 50 m	2,5 mm ²	4 mm ²	10 mm ²	25 mm ²
50m > 75m	4 mm ²	6 mm ²	16 mm ²	35 mm ²

Samsvarserklæring

EU-samsvarserklæring

Vi, Husqvarna AB, SE-561 82 Huskvarna, Sverige, tlf.:
+46- 36-146500, erklærer på eget ansvar at produktet:

Beskrivelse	Vertikalskjærer
Merke	Husqvarna
Type/modell	BMP 215
ID	Serienumre datert 2022 og senere

fullstendig overholder følgende EU-direktiver og
-forskrifter:

Direktiv/regulering	Beskrivelse
2006/42/EF	«angående maskiner»
2014/30/EU	«om elektromagnetisk kompatibilitet»

og at følgende standarder og/eller tekniske
spesifikasjoner er anvendt:

EN ISO 12100:2010, EN 60204-1:2006

Partille, 2022-01-24



Martin Huber

FoU-direktør, Betongoverflater og -gulv
Husqvarna AB, Bygg og anleggsdivisjon
Ansvarlig for teknisk dokumentasjon



EU-samsvarserklæring

Vi, Husqvarna AB, SE-561 82 Huskvarna, Sverige, tlf.:
+46- 36-146500, erklærer på eget ansvar at produktet:

Beskrivelse	Vertikalskjærer
Merke	Husqvarna
Type/modell	BMP 215Petrol
ID	Serienumre datert 2022 og senere

fullstendig overholder følgende EU-direktiver og
-forskrifter:

Direktiv/regulering	Beskrivelse
2006/42/EF	«angående maskiner»
2014/30/EU	«om elektromagnetisk kompatibilitet»

og at følgende standarder og/eller tekniske
spesifikasjoner er anvendt:

EN ISO 12100:2010

Partille, 2022-01-24



Martin Huber

FoU-direktør, Betongoverflater og -gulv

Husqvarna AB, Bygg og anleggsdivisjon

Ansvarlig for teknisk dokumentasjon



Innehåll

Introduktion.....	58	Felsökning.....	70
Säkerhet.....	60	Transport, förvaring och kassering.....	70
Drift.....	65	Tekniska data.....	72
Underhåll.....	67	Försäkran om överensstämmelse.....	74

Introduktion

Produktbeskrivning

Produkten är en golvfräs. BMP 215 drivs av en elmotor och BMP 215Petrol drivs av en förbränningsmotor.

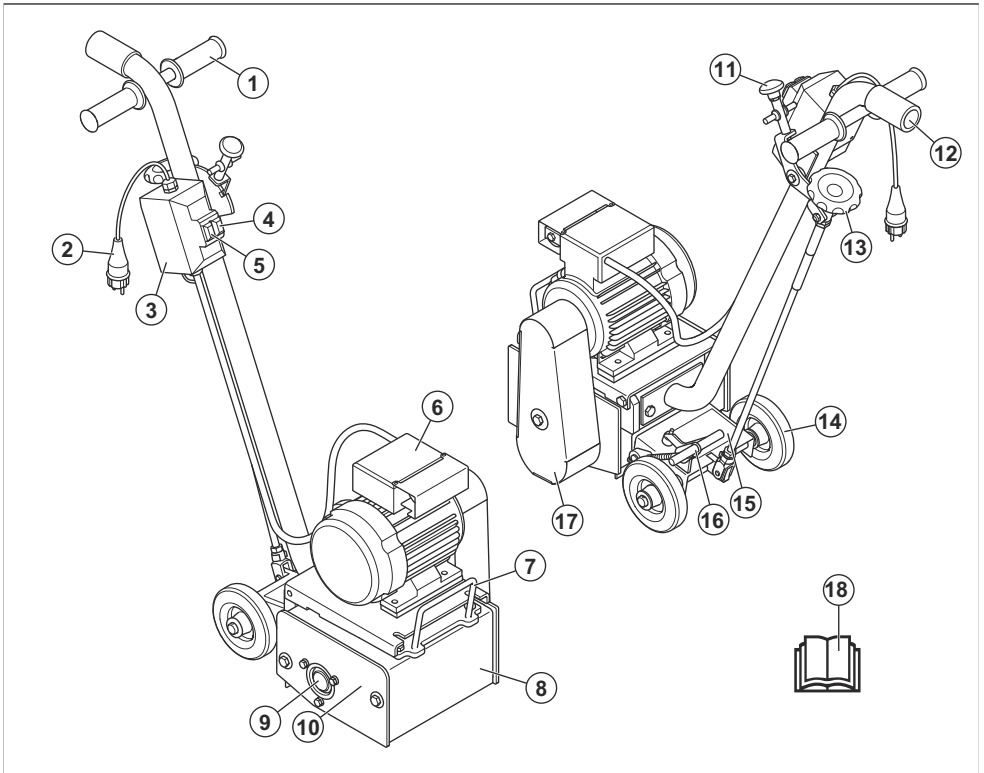
Produkten används inom kommersiell verksamhet av professionella användare.

Använd inte produkten till annat.

Avsedd användning

Produkten används för att göra ytorna ojämna och för att ta bort lager och vägmärken. Produkten kan användas på ytor som betong, asfalt, sten och stål.

Produktöversikt BMP 215

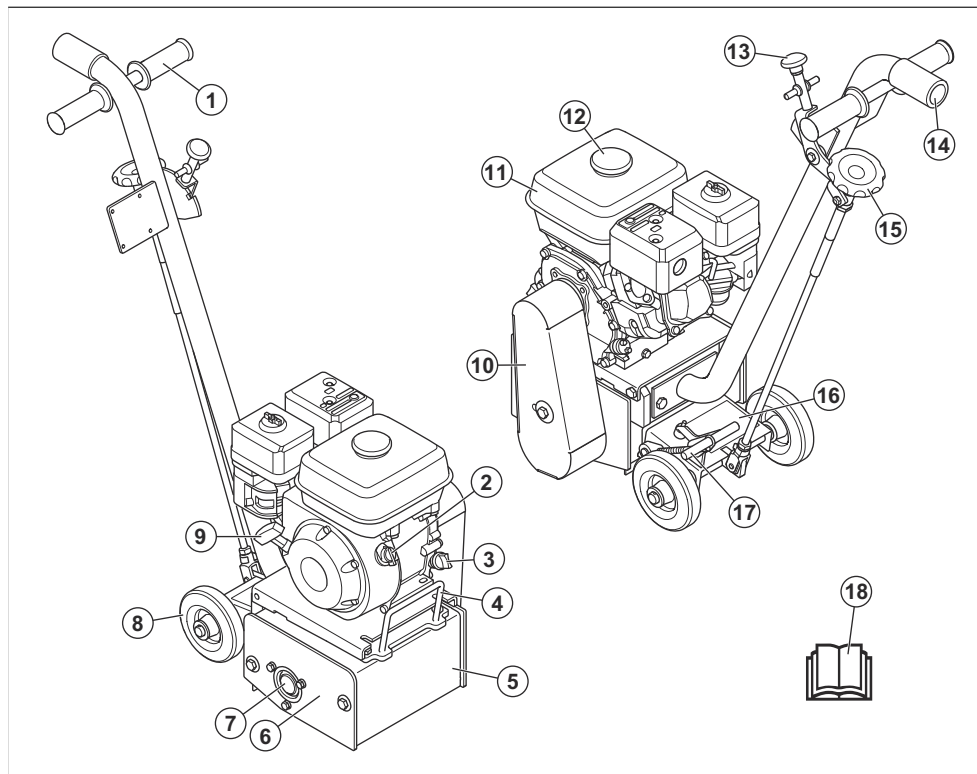


- | | |
|--------------------|-------------------|
| 1. Handtag | 4. Startknapp |
| 2. Strömanslutning | 5. Nödstoppsknapp |
| 3. Styr dosa | 6. Motorstyrlåda |

- 7. Lyftögla
- 8. Frontkåpa
- 9. Frästrumma
- 10. Sidokåpa
- 11. Lyftspak
- 12. Anslutning för stoftavskiljare

- 13. Ratt för djupinställning
- 14. Hjul
- 15. Typskylt
- 16. Fotbroms
- 17. Drivremskåpa
- 18. Bruksanvisning

Produktöversikt BMP 215Petrol



- 1. Handtag
- 2. Motorströmbrytare ON/OFF (TILL/FRÅN)
- 3. Oljetankslock
- 4. Lyftögla
- 5. Frontkåpa
- 6. Sidokåpa
- 7. Frästrumma
- 8. Hjul
- 9. Startsnörets handtag
- 10. Drivremskåpa
- 11. Bränsletank
- 12. Bränsletankslock
- 13. Lyftspak
- 14. Anslutning för stoftavskiljare
- 15. Ratt för djupinställning

- 16. Typskylt
- 17. Fotbroms
- 18. Bruksanvisning

Symboler på produkten



Varning! Den här produkten kan vara farlig och kan orsaka allvarlig eller livshotande skada för användaren och andra. Var försiktig och använd produkten på rätt sätt.



Hög spänning.



Håll alla delar av kroppen borta från heta ytor.



Lyftpunkt.



Läs noggrant igenom bruksanvisningen och se till att du förstår innehållet innan du använder produkten.



Använd ett godkänt andningsskydd.



Använd godkända hörselskydd.



Använd godkänt ögonskydd.



Använd godkända skyddshandskar.

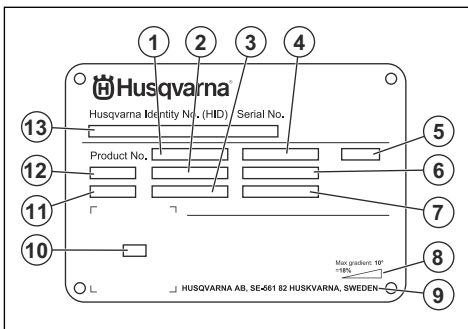


Använd godkända skyddsstövlar.



Denna produkt överensstämmer med gällande EU-direktiv.

Typskylt



1. Produktnummer
2. Produktvikt
3. Märkeffekt
4. Märkspänning
5. Hölje
6. Märkström
7. Frekvens
8. Maximal lutningsvinkel
9. Tillverkare
10. Kod som kan skannas
11. Tillverkningsår
12. Modell
13. Serienummer

Produktansvar

Enligt lagstiftningen för produktansvar ansvarar vi inte för skador som vår produkt orsakar om:

- produkten repareras felaktigt
- produkten repareras med delar som inte kommer från tillverkaren eller inte har godkänts av tillverkaren
- produkten har ett tillbehör som inte kommer från tillverkaren eller inte har godkänts av tillverkaren
- produkten inte repareras vid ett godkänt servicecenter eller av en godkänd person.

Säkerhet

Säkerhetsdefinitioner

Varningar, försiktighetsåtgärder och anmärkningar används för att betona speciellt viktiga delar i bruksanvisningen.



WARNING: Används om det finns risk för skador eller dödsfall för användaren

eller kringstående om anvisningarna i bruksanvisningen inte följs.



OBSERVERA: Används om det finns risk för skada på produkten, annat material eller det angränsande området om anvisningarna i bruksanvisningen inte följs.

Notera: Används för att ge mer information som är nödvändig i en viss situation.

Allmänna säkerhetsanvisningar



VARNING: Läs varningsinstruktionerna nedan innan du använder produkten.

- Denna produkt är ett farligt verktyg om du inte är försiktig eller om du använder produkten felaktigt. Den här produkten kan orsaka allvarlig eller livshotande skada för användaren och andra. Det är mycket viktigt att du läser och förstår innehållet i denna bruksanvisning innan du använder produkten.
 - Spara alla varningar och instruktioner.
 - Följ alla tillämpliga lagar och bestämmelser.
 - Användaren och dennes arbetsgivare måste känna till och förebygga risker vid användning av produkten.
 - Låt inte någon använda produkten om personen inte har läst och förstått innehållet i bruksanvisningen.
 - Använd inte produkten förrän du har fått utbildning om hur du använder den. Se till att alla användare utbildas.
 - Låt inte barn använda produkten.
 - Låt endast godkända personer använda produkten.
 - Användaren ansvarar för olyckor som drabbar andra personer eller deras egendom.
 - Använd aldrig produkten om du är trött, sjuk eller om du är påverkad av alkohol, droger eller läkemedel.
 - Var alltid försiktig och använd sunt förnuft.
 - Denna produkt alstrar ett elektromagnetiskt fält under drift. Detta fält kan under vissa omständigheter ge påverkan på aktiva eller passiva medicinska implantat. För att minska risken för allvarlig eller livshotande skada rekommenderar vi därför personer med medicinska implantat att rådgöra med läkare samt tillverkaren av det medicinska implantatet innan denna produkt används.
 - Håll produkten ren. Se till att du kan läsa skyltar och dekaler tydligt.
 - Använd inte produkten om den är trasig.
 - Gör inga modifieringar av den här produkten.
 - Använd inte produkten om det är möjligt att andra personer har modifierat produkten.
- Överexponering av vibrationer kan orsaka blodkärls- eller nervskador hos personer med dålig blodcirkulation. Upsök läkare om du upplever symptom som kan relateras till överexponering av vibrationer. Exempel på sådana symptom är domningar, avsaknad av känsel, kittlingar, stickningar, smärta, avsaknad eller reducering av normal styrka, förändringar i hudens färg eller dess yta. Dessa symptom uppträder vanligtvis i fingrar, händer eller handleder.
 - Använd inte produkten utan att alla skyddskåpor är monterade.
 - Se till att du vet hur man snabbt stoppar motorn i en nödsituation.
 - BMP 215: Innan du lämnar produkten ska du stoppa motorn och koppla ifrån strömkabeln. Se till att det inte finns någon risk för oavsiktlig start.
 - BMP 215Petrol: Stoppa motorn innan du lämnar produkten. Se till att det inte finns någon risk för oavsiktlig start.
 - Se till att kläder, långt hår och smycken inte fastnar i rörliga delar.
 - Se till att du står säkert och stadigt under användning.
 - Använd endast produkten på horisontella ytor.
 - Använd inte produkten om du inte kan få hjälp om en olycka skulle inträffa.
 - Använd alltid godkända tillbehör. Prata med din Husqvarna-återförsäljare för mer information.
 - Om vibrationer uppstår i produkten eller om ljudnivån från produkten är ovanligt hög ska du omedelbart stoppa produkten. Kontrollera om det finns några skador på produkten. Reparera skadorna eller låt en godkänd serviceverkstad utföra reparationen.
 - Anslut produkten till en stoftavskiljare för borttagning av damm.
 - Dra inte i stoftavskiljarens slang. Produkten kan falla och orsaka personskador och materiella skador.
 - Låt stoftavskiljaren vara på tills motorn stannar helt.
 - Se till att frästrumman inte vidrör ytan när du startar produkten.
 - BMP 215: Kontrollera motorns rotationsriktning. En pil på motorhuset visar motorns rätta riktning.
 - Använd endast produkten stående bakifrån med händerna på handtaget.
 - Se till att det inte finns fett eller olja på handtagen.
 - Ha alltid de två hjulen på marken under drift.

Säkerhetsinstruktioner för drift



VARNING: Läs varningsinstruktionerna nedan innan du använder produkten.

- Använd personlig skyddsutrustning. Se *Personlig skyddsutrustning på sida 62*.
-
- När produkten används går vibrationer från produkten till användaren. Regelbunden och frekvent användning av produkten kan orsaka eller öka graden av skador på användaren. Skador kan uppstå i fingrar, händer, handleder, armar,



VARNING: Läs varningsinstruktionerna nedan innan du använder produkten.

axlar, nerver, blodtillförsel eller andra kroppsdelar. Skadorna kan vara funktionsnedsättande och/eller permanenta, och kan öka gradvis under veckor, månader eller år. Möjliga skador är skador på blodloppet, nervsystemet, leder och andra kroppsstrukturer.

- Symptom kan uppstå när produkten används eller vid andra tidpunkter. Om du har symptom och fortsätter att använda produkten kan symptomen öka och bli permanenta. Om följande eller andra symptom inträffar bör du få medicinsk behandling:
 - Domningar, avsaknad av känsel, pirrande, stickningar, smärta, brännande, bultande, stelhet, klumpighet, kraftlöshet, förändringar i hudfärg eller hudtillstånd.
- Symptomen kan öka vid kalla temperaturer. Använd varma kläder och håll händerna varma och torra när du använder produkten i kalla miljöer.
- Utför underhåll och använd produkten enligt anvisningarna i bruksanvisningen så du håller en korrekt vibrationsnivå.
- Produkten har ett avvibreringssystem som minskar vibrationerna som går från handtagen till användaren. Låt produkten göra jobbet. Skjut inte på produkten med kraft. Håll produkten lätt i handtagen men se till att du kan styra produkten och hantera den på ett säkert sätt. Skjut inte in handtagen i ändstoppen mer än nödvändigt.
- Håll endast händerna på handtaget eller handtagen. Håll alla andra kroppsdelar borta från produkten.
- Stanna produkten omedelbart om starka vibrationer plötsligt uppstår. Fortsätt inte använda den innan orsaken till de ökade vibrationerna är borta.

Dammsäkerhet



VARNING: Läs varningsinstruktionerna nedan innan du använder produkten.

- Användning av produkten kan orsaka damm i luften. Damm kan orsaka allvarliga skador och permanenta hälsoproblem. Kvarstdamm regleras som skadligt av flera myndigheter. Det här är exempel på sådana hälsoproblem:
 - de dödliga lungsjukdomarna kronisk bronkit, silikos och lungfibros
 - cancer
 - fosterskador
 - hudinflammation
- Använd rätt utrustning för att minska mängden damm och ångor i luften och för att minska mängden damm på arbetsutrustning, ytor, kläder eller kroppsdelar. Exempel på bekämpningsåtgärder är dammsamlare och vattenspray för att binda dammet. Minska mängden damm vid källan när det är möjligt. Se till att utrustningen är korrekt installerad, används på rätt sätt och underhålls regelbundet.

- Använd godkänt andningsskydd. Se till att andningsskydd används när det finns farliga material på arbetsområdet.
- Se till att luftflödet är tillräckligt på arbetsområdet.
- Rikta om möjligt produktens utblås så att inte damm åker ut i luften.

Bullersäkerhet



VARNING: Läs varningsinstruktionerna nedan innan du använder produkten.

- Höga ljudnivåer och långvarig exponering för buller kan orsaka bullerorsakad hörselnedsättning.
- För att hålla ljudnivån på ett minimum ska underhåll och användning av produkten utföras enligt anvisningarna i bruksanvisningen.
- Använd godkänt hörselskydd när du använder produkten.
- Lyssna efter varningssignaler och röster när du använder hörselskydd. Ta bort hörselskydden när produkten är avstängd, såvida inte ljudnivån på arbetsområdet är sådant att hörselskydd krävs.

Avgassäkerhet



VARNING: Läs varningsinstruktionerna nedan innan du använder produkten.

- Motorns avgaser innehåller kolmonoxid som är en luktfri, giftig och mycket farlig gas. Att andas in kolmonoxid kan leda till dödsfall. Eftersom kolmonoxid är luktfri och inte syns, är det inte möjligt att känna den. Ett symptom på kolmonoxidförgiftning är yrsel, men det är möjligt att en person blir medvetslös utan förvarning om mängden eller koncentrationen av kolmonoxid är tillräckligt hög.
- Avgaserna innehåller också oförbrända kolväten, inklusive bensen. Långvarig inandning kan orsaka hälsoproblem.
- Avgaser som du kan se eller lukta innehåller också kolmonoxid.
- Använd inte en produkt med förbränningsmotor inomhus eller på platser som inte har ett tillräckligt luftflöde.
- Undvik att andas in avgaser.
- Se till att luftflödet på arbetsområdet är tillräckligt. Det här är mycket viktigt när du använder produkten i diken eller på andra små arbetsområden där avgaser lätt kan samlas.

Personlig skyddsutrustning



VARNING: Läs varningsinstruktionerna nedan innan du använder produkten.

- Använd alltid godkänd personlig skyddsutrustning när du använder produkten. Personlig skyddsutrustning kan inte eliminera skaderisken helt, men den reducerar effekten av en skada vid ett eventuellt olyckstillbud. Be din återförsäljare om hjälp med att välja rätt personlig skyddsutrustning.
- Kontrollera regelbundet skicket på den personliga skyddsutrustningen.
- Använd en godkänd skyddshjälm.
- Använd godkända hörselskydd.
- Använd godkänt andningsskydd.
- Använd godkända ögonskydd med sidoskydd.
- Använd skyddshandskar.
- Använd stövlar med stålhätta och halkfri sula.
- Använd godkända arbetskläder eller motsvarande åtsittande kläder med långa ärmar och långa ben.

Brandsläckare

- Ha en brandsläckare i närheten när du använder produkten.
- Använd en pulverbrandsläckare eller en koldioxidsläckare.

Säkerhet i arbetsområdet



VARNING: Läs varningsinstruktionerna nedan innan du använder produkten.

- Använd inte produkten vid dimma, regn, kraftiga vindar, kallt väder, risk för åska eller andra ogynnsamma väderförhållanden.
- Använd inte produkten i områden där brand eller explosion kan inträffa.
- Håll barn, åskådare och djur borta från arbetsområdet och på säkert avstånd från produkten.
- Se till att endast behöriga personer befinner sig inom arbetsområdet.
- Håll arbetsområdet rent och tillräckligt upplyst.
- Ta bort föremål som skruvar, bultar, kablar och stenar från arbetsområdet innan du använder produkten.
- Se till att det inte finns några kablar eller slangar i produktens arbetsriktning.
- Se till att det finns tillräckligt luftflöde i arbetsområdet.

Elsäkerhet



VARNING: Det finns alltid en risk för stötar från elprodukter. Använd inte produkten vid dåligt väder. Vidrör inte åskledare och metallföremål. Använd alltid produkten så som anges i denna bruksanvisning för att förhindra skador.



VARNING: Använd alltid strömförsörjning med jordfelsbrytare. Detta minskar risken för elektriska stötar.



VARNING: Hög spänning. Det finns oskyddade delar i kraftaggregatet. Koppla alltid bort strömkabeln innan du öppnar luckan till elskåpet.



OBSERVERA: Strömförsörjningen från produkten eller generatorm måste vara tillräcklig och konstant för att säkerställa att motorn går utan problem. Felaktig spänning gör att motorns strömförbrukning och temperatur ökar tills säkerhetskretsen släpper. Strömkabelns mått måste stämma överens med nationella och lokala regler. Eluttagets mått måste stämma överens med strömstyrkan hos produktens eluttag och förlängningskabel.

Om elnätet har högre systemresistans kan korta spänningsfall uppstå när produkten startas. Detta kan påverka funktionen hos andra produkter, t.ex. flimrande lampor.

- Se till att spänningen i säkringar och elnät stämmer med den spänning som anges på produktens typskylt.
- Stäng alltid av produkten innan du kopplar ur nätkontakten.
- Använd inte produkten om strömkabeln eller nätkontakten är skadad. Lämna in den till en auktoriserad serviceverkstad för reparation. En skadad strömkabel kan orsaka allvarlig skada och dödsfall.
- Använd strömkabeln på rätt sätt. Använd inte strömkabeln för att flytta, dra eller koppla från produkten. Håll i nätkontakten när du kopplar ur strömkabeln. Dra inte i nätsladden.
- Använd inte produkten i vattendjup där produktens utrustning blir blöt. Utrustningen kan skadas och produkten kan bli strömförande och orsaka skador.
- Låt inte mer fukt tränga in i produkten än det vatten som tillförs av vattensystemet. Utsätt inte produkten för regn. Vatten som tränger in i produkten ökar risken för elektrisk stöt.
- Koppla alltid ur strömkabeln innan du kopplar i eller ur kontakten för motorkabeln och den elektriska inkapslingen.

Instruktioner för jordad produkt



VARNING: Felaktig anslutning kan medföra elektriska stötar. Tala med en behörig elektriker om du är osäker på om nätuttaget är ordentligt jordat.

Gör inga modifieringar på nätkontakten från dess fabriksspecifikation. Om nätkontakten eller nätsladden är skadad eller måste bytas ut ska du tala med din Husqvarna-serviceagent. Följ lokala föreskrifter och lagar.

Om du inte förstår instruktionerna beträffande den jordade produkten helt ska du tala med en behörig elektriker.

Fotbroms

Fotbromsen stoppar hjulen. När fotbromsen släpps kan hjulen röra sig.

Kontrollera fotbromsen

1. Aktivera fotbromsen.
2. Se till att produkten inte rör sig. Om produkten rör sig ska du justera fotbromsen.

Nödstoppsknapp BMP 215

Nödstoppsknappen används för att snabbt stoppa motorn.

Kontrollera nödstoppsknappen

Se *Produktöversikt BMP 215 på sida 58* för information om var nödstoppsknappen finns på produkten.

1. Vrid nödstoppsknappen medsols för att se till att nödstoppsknappen är avaktiverad.
2. Starta produkten. Se *Starta produkten på sida 66*.
3. Tryck på nödstoppsknappen.
4. Se till att motorn stannar.
5. Vrid nödstoppsknappen medurs för att avaktivera.

Sidokåpa

Sidokåpan håller damm och partiklar borta från användaren.

Kontrollera sidokåpan

- Se till att hålen på sidokåpan inte är slitna och att skruvarna är helt åtdragna.

Bränslesäkerhet



VARNING: Läs varningsinstruktionerna nedan innan du använder produkten.

- Bränsle är brandfarligt och ångorna är explosiva. Var försiktig med bränslet för att förhindrar skada, brand och explosion.
- Undvik att andas in bränsleångor. Bränsleångor är giftiga och kan orsaka skador. Se till att luftflödet är tillräckligt.
- Ta inte av bränsletanklocket och fyll aldrig på bensen medan motorn är igång.
- Låt motorn svalna innan du fyller på bränsle.
- Fyll inte på bränsle när du är inomhus. Otillräckligt luftflöde kan orsaka skador eller dödsfall på grund av kvävning eller kolmonoxidförgiftning.
- Rök inte i närheten av bränslet eller motorn.
- Placera inga heta föremål i närheten av bränslet eller motorn.
- Fyll inte på bränsle i närheten av gnistor eller lågor.

Använd endast jordade förlängningskablarna för utomhusbruk med jordningskontakter och jordat uttag som är godkänt för produktens nätkontakt.

Produkten har en jordad nätkontakt. Anslut alltid produkten till ett jordat nätuttag. Detta minskar risken för elektriska stötar vid eventuell funktionsstörning.

Använd inte elektriska adapterar med produkten.

Förlängningssladdar

- Använd endast godkända förlängningssladdar som är tillräckligt långa.
- Märkvärdet på förlängningssladden måste vara samma som eller högre än det som anges på produktens typskylt.
- Använd jordade förlängningssladdar.
- När du använder produkten utomhus ska du använda en förlängningssladd som är lämplig för utomhusbruk. Detta minskar risken för elektriska stötar.
- Se till att den del som förlängningssladden ansluts i hålls torr och inte ligger direkt mot marken.
- Håll förlängningssladden borta från värme, olja, vassa kanter och rörliga delar. En skadad sladd ökar risken för elektriska stötar.
- Se till att förlängningskabeln är i gott skick och inte skadad.
- Använd inte förlängningskabeln när den är upplindad. Det kan leda till att förlängningssladden blir för varm.
- Se till att förlängningssladden är bakom dig och produkten när du använder produkten. Detta skyddar förlängningssladden mot skador.

Säkerhetsanordningar på produkten



VARNING: Läs varningsinstruktionerna nedan innan du använder produkten.

- Använd inte en produkt med defekta säkerhetsanordningar.
- Kontrollera säkerhetsanordningarna regelbundet. Om säkerhetsanordningarna är defekta ska du prata med din Husqvarna serviceverkstad.

- Innan du fyller på bränsle bör du öppna bränsletanklocket långsamt och försiktigt släppa på trycket.
- Bränsle på huden kan orsaka skador. Om du får bränsle på huden ska du använda tvål och vatten för att ta bort bränslet.
- Om du spillt bränsle på kläderna skall dessa bytas omedelbart.
- Fyll inte upp tanken helt. Värme gör att bränslet expanderar. Lämn lite plats längst upp på tanken.
- Dra åt bränsletanklocket ordentligt. Om bränsletanklocket inte dras åt ordentligt finns det en risk för brand.
- Innan du startar produkten ska du flytta den så den är minst 3 m från den plats där du fyllde på bränsle.
- Starta inte produkten om det finns bränsle eller motorolja på produkten. Ta bort det oönskade bränslet och motoroljan och låt produkten torka innan du startar motorn.
- Undersök regelbundet om motorn läcker. Om det finns läckor i bränslesystemet ska du inte starta motorn förrän läckaget är åtgärdat.
- Använd inte fingrarna för att undersöka om motorn läcker.
- Förvara endast bränslet i godkända behållare.
- Se till att bränsle och bränsleångor inte kan orsaka skada när produkten och bränslet förvaras.
- Tappa ur bränslet i en godkänd behållare utomhus och på avstånd från gnistor och eld.
- Använd personlig skyddsutrustning. Se *Personlig skyddsutrustning på sida 62*.
- Utför endast underhåll enligt anvisningarna i den här bruksanvisningen. Låt en godkänd serviceverkstad utföra all annan service.
- Om underhåll inte utförs korrekt och regelbundet ökar risken för personskador och skador på produkten.
- Rengör produkten för att få bort farliga material innan du utför underhåll.
- Innan du utför underhållet ska du stoppa produkten och förhindra oavsiktlig start:
 - BMP 215: Stoppa motorn, dra ut säkerhetsgreppet och dra ut nätkontakten.
 - BMP 215Petrol: Stoppa motorn och dra ut säkerhetsgreppet.
- Utför underhåll av produkten på stabil och plan mark.
- Gör inga ändringar på produkten. Ändringar som inte godkänts av tillverkaren kan orsaka allvarliga personskador eller dödsfall.
- Byt ut skadade, slitna eller trasiga delar.
- Använd alltid originaltillbehör och originaldelar. Tillbehör och reservdelar som inte godkänts av tillverkaren kan orsaka allvarliga personskador eller dödsfall.
- Kontrollera vibrationsnivån i produkten efter underhåll. Om den inte är korrekt ska du prata med en godkänd serviceverkstad.
- Låt en godkänd serviceverkstad utföra service på produkten regelbundet.

Säkerhetsinstruktioner för underhåll



VARNING: Läs varningsinstruktionerna nedan innan du använder produkten.

Drift

Introduktion



VARNING: Innan du använder produkten måste du läsa igenom och förstå kapitlet om säkerhet.

Att göra innan du använder produkten

1. Läs igenom bruksanvisningen noggrant och se till att du förstår instruktionerna.
2. BMP 215Petrol: Läs igenom bruksanvisningen för förbränningsmotorn noggrant och se till att du förstår instruktionerna.
3. Läs igenom bruksanvisningen för stoftavskiljaren noggrant och se till att du förstår instruktionerna.
4. Använd personlig skyddsutrustning. Se *Personlig skyddsutrustning på sida 62*.
5. Se till att endast behöriga personer befinner sig inom arbetsområdet.
6. Utför dagligt underhåll. Se *Underhållsschema på sida 67*.
7. Se till att produkten är monterad korrekt och inte är skadad.
8. Ställ produkten på arbetsytan. Se till att ytan är jämn. Se till att transport av produkten till och inom arbetsområdet utförs säkert och korrekt. Se *Transport på sida 70*.
9. Se till att frästrumman inte slår i marken.
10. Se till att skärarna kan röra sig fritt på frästrummans axel.
11. Ansluta en stoftavskiljare till produkten. Se *Ansluta en stoftavskiljare på sida 66*.
12. BMP 215: Ansluta produkten till en strömkälla. Se *Ansluta produkten till en strömkälla BMP 215 på sida 66*.
13. BMP 215Petrol: Fylla bränsletanken. Se *Fylla på bränsle BMP 215Petrol på sida 66*.

14. BMP 215Petrol: Kontrollera oljenivån. Se bruksanvisningen för förbränningsmotorn.
15. BMP 215: Kontrollera motorns rotationsriktning. En pil på motorhuset visar motorns rätta riktning. Ändra motorns riktning vid behov. Se *Ändra motorns rotationsriktning BMP 215 på sida 68*.

Ansluta en stoftavskiljare



VARNING: Använd inte stoftavskiljaren om stoftavskiljarlangen är skadad. Risken ökar för att du andas in damm som är skadligt för din hälsa. Använd godkänt andningsskydd.

1. Kontrollera att stoftavskiljarlangen inte är skadad.
2. Se till att filtren i stoftavskiljaren är rena och oskadade.
3. Anslut stoftavskiljarlangen till anslutningen för stoftavskiljare. Se *Produktöversikt BMP 215 på sida 58* för information om var anslutningen för stoftavskiljare finns på produkten.

Ansluta produkten till en strömkälla BMP 215

1. Anslut produktens nätkontakt till en lämplig förlängningssladd.
2. Anslut förlängningssladden till ett nätuttag.



OBSERVERA: När produkten är ansluten till en stoftavskiljare måste stoftavskiljaren anslutas till en trefasströmkälla.

Fylla på bränsle BMP 215Petrol

Använd miljöanpassad bensin/alkylatbensin om det finns. Om miljöanpassad bensin/alkylatbensin inte finns tillgänglig ska du använda blyfri bensin eller blyad bensin av hög kvalitet med ett oktantal på minst 90.

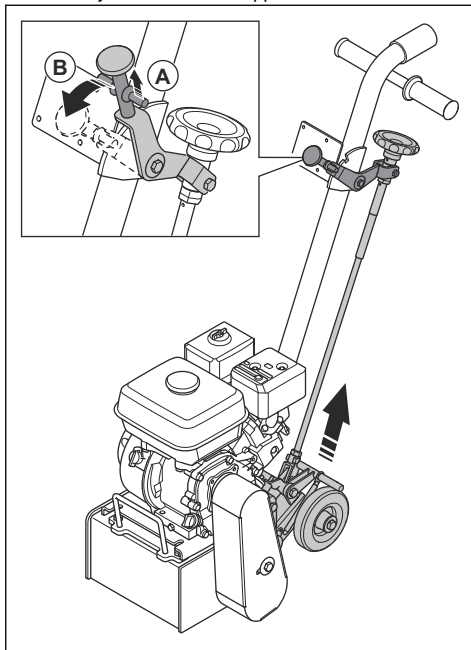


OBSERVERA: Använd inte bensin med ett oktantal lägre än 90 RON (87 AKI). Det kan orsaka skador på produkten.

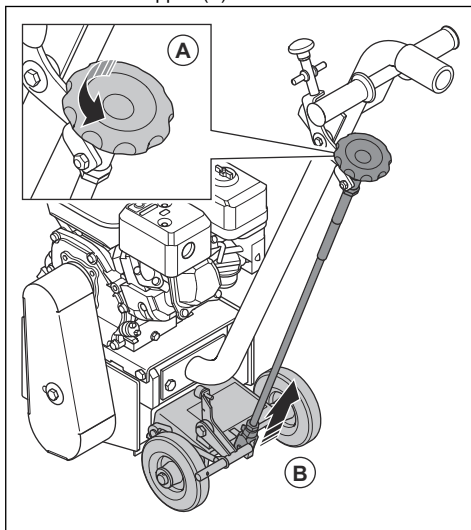
1. Öppna tanklocket långsamt för att släppa på trycket.
2. Fyll på långsamt med en bränsledunk. Om du spiller bränsle ska du ta bort det med en trasa och låta bensen resterna avdunsta.
3. Torka rent runt bränsletanklocket.
4. Dra åt bränsletanklocket ordentligt. Om bränsletanklocket inte dras åt ordentligt finns det en risk för brand.
5. Flytta produkten minst tre meter från den plats där du fyllde på tanken innan du startar den.

Starta produkten

1. Se till att lyftspaken är i det övre läget. Dra lyftspaken uppåt (A) och sedan ut (B) från handtaget för att flytta frästrumman uppåt.

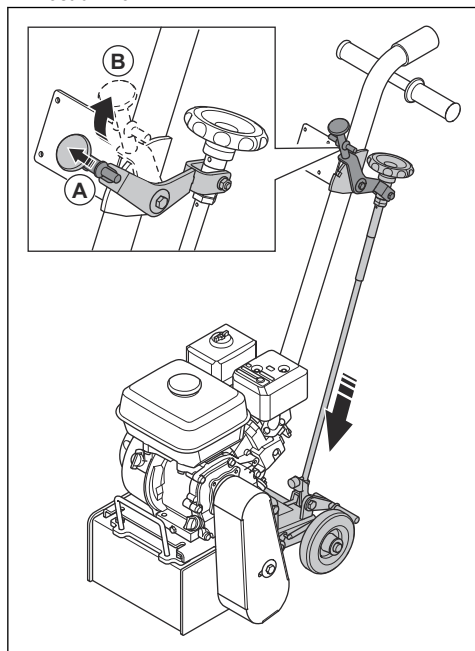


2. Se till att djupinställningsratten är i det övre läget. Vrid djupinställningsratten moturs (A) för att flytta frästrumman uppåt. (B).



3. Se till att bromsarna är aktiverade.

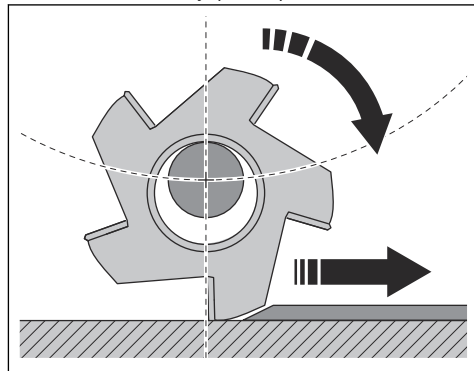
4. Starta stoftavskiljaren.
5. BMP 215Petrol: Ställ motorströmbrytaren på läget "ON".
6. Starta produkten:
 - a) BMP 215: Tryck på startknappen.
 - b) BMP 215Petrol: Dra i startsnörets handtag.
7. Sänk långsamt lyftspaken. Dra lyftspaken uppåt (A) och sedan i handtagets riktning (B) för att sänka frästrumman.



8. Vrid ratten för djupinställning medurs tills golvräsens djup är korrekt.
9. Släpp fotbromsen för att flytta produkten framåt.

Använda produkten

1. Håll i handtaget med ett lätt tryck för att se till att bakhjulen får maximalt grepp.
2. Kör produkten i parallella spår och se till att dammslangen och elkabeln på BMP 215 inte slingras ihop.
3. Se till att frästrummans verktyg kommer i kontakt med marken med hjälp centripetalkraft.



4. Justera hastigheten till underlaget. Arbeta med lägre hastighet på ojämnt underlag.

Stoppa produkten

1. Dra lyftspaken uppåt och vrid djupinställningsratten tills frästrumman inte vidrör marken.
2. Stoppa produkten:
 - a) BMP 215: Tryck på nödstoppknappen.
 - b) BMP 215Petrol: Ställ motorströmbrytaren på läget "OFF".
3. Stoppa stoftavskiljaren.
4. BMP 215: Koppla från nätkontakten.
5. Kontrollera att alla rörliga delar stoppas.

Underhåll

Introduktion



VARNING: Innan du utför underhåll måste du läsa och förstå kapitlet om säkerhet.

För allt service- och reparationsarbete på produkten krävs särskild utbildning. Vi garanterar att du kan få en fackmannamässig reparation och service utförd. Om din återförsäljare inte är en serviceverkstad kan du tala med dem för information om närmaste serviceverkstad.

Underhållsschema

*= Allmänt underhåll som utförs av användaren. Instruktionerna ges inte i denna bruksanvisning.

X = Instruktionerna ges i denna bruksanvisning.

O = Instruktionerna ges inte i denna bruksanvisning. Låt en godkänd serviceverkstad utföra underhållet.

Allmänt produktunderhåll	Dagligen	12 timmar efter service	Varje år
Rengöra produkten.	X		
Kontrollera säkerhetsanordningarna.	X		
Se till att muttrar och skruvar är åtdragna.	*	*	
Kontrollera de elektriska komponenterna, kablarna och anslutningarna med avseende på slitage och skador.	*		
Kontrollera slanganslutningarna. Kontrollera att alla slangar på produkten inte är skadade eller läcker.	*		
Se till att dammslangarna inte är skadade och fria från blockeringar.	*		
Se till att stoftavskiljaren är tom och korrekt ansluten.	*		
Utför en fullständig service och rengöring av produkten.			○
BMP 215: Se till att nätkontakten och förlängningssladden är i gott skick och inte är skadade.	*		
BMP 215Petrol: Se till att det inte läcker olja eller bränsle.	*		

Rengöra produkten

- Rengör alltid all utrustning efter användning. Använd en dammsugare.
- Använd inte högtryckstvätt för att rengöra produkten.
- Håll luftöppningarna rena och fria för att säkerställa att produkten alltid har tillräckligt låg temperatur.
- Rengör verktygstrumman efter användning på fuktiga ytor.

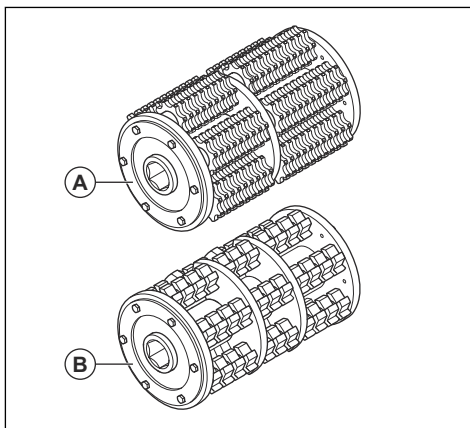
Ändra motorns rotationsriktning BMP 215

1. Stanna motorn. Se *Stoppa produkten på sida 67*.
2. Vänta tills produkten har stannat helt.
3. Koppla från nätkontakten.
4. Vrid växelriktarens omkopplare i nätkontakten till motsatt läge.

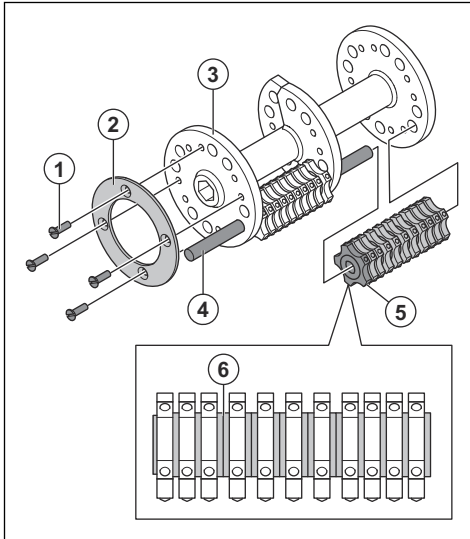
Frästrumma

Verktyg för frästrumman

Det finns olika verktyg för fräsningstrummor, skärare (A) och fräs (B). Verktygen kan användas för olika ytor.



Montering av frästrumman



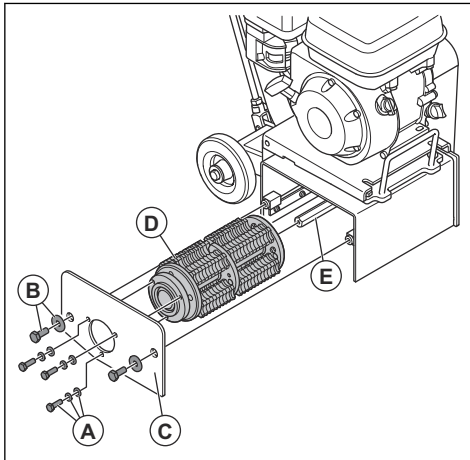
1. M6x16-skruv med försänkt huvud
2. Fästplatta
3. Frästrumma
4. Axel
5. Frässkärare
6. Mellanlägg

Byta ut frästrumman



VARNING: Se till att alla rörliga delar är helt stoppade.

1. Ta bort skruvarna och brickorna (A, B) från sidokåpan (C).



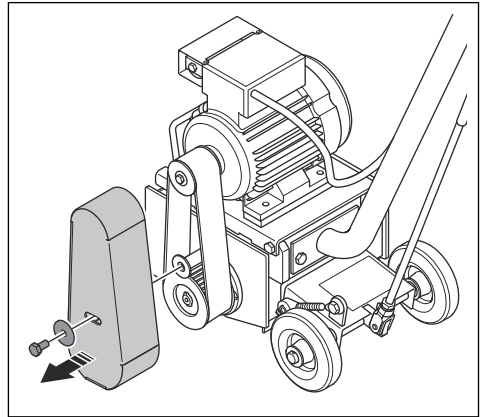
2. Ta bort sidokåpan (C).
3. Ta bort frästrumman (D).
4. Rengör och smörj axeln (E).
5. Montera den nya frästrumman (D) på axeln (E).
6. Montera sidokåpan (C) på frästrumman (D).
7. Montera skruvarna och brickorna (A, B).

Undersöka frästrumman

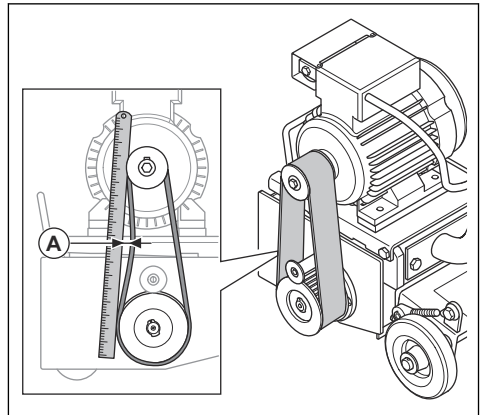
- Undersök frästrumman med avseende på slitage. Byt ut om den är skadad, se *Byta ut frästrumman på sida 69*.

Kontrollera drivremmen

1. Ta bort bulten för drivremskåpan och ta bort drivremskåpan.



2. Kontrollera att drivremmen inte är skadad eller har synliga defekter.
3. Tryck på drivremmen för att se till att drivremmen har rätt spänning.



4. Om du kan trycka in drivremmen mer eller mindre än 5 mm i (A) ska du justera drivremmens spänning. Se *Justera drivremsspänningen på sida 70*.
5. Montera drivremskåpan med bulten för drivremskåpan.
 - a) Vrid muttrarna moturs för att lyfta motorn och öka spänningen.
 - b) Vrid muttrarna medurs för att sänka motorn och minska spänningen.

Justera drivremsspänningen

1. Vrid de fyra muttrarna på motorplattan för att justera drivremmens spänning.

Felsökning

Problem	Orsak	Lösning
För mycket vibrationer och/eller ovanliga ljud.	Verktygen är slitna eller skadade.	Byt ut slitna eller skadade delar.
	Lagret är defekt.	Kontrollera lagret på axelns drivaxel och byt vid behov.
	Felaktigt spänning av drivremmen.	Kontrollera drivremmens spänning. Se <i>Kontrollera drivremmen på sida 69</i> .
	Motorn är trasig.	Byt ut motorn.
Minskad eller ingen fräsprestanda.	Verktygen är slitna eller skadade.	Byt ut de slitna delarna.
	Typen av verktyg är felaktigt för underlaget.	Byt ut verktygen mot rätt verktyg för underlaget.
	–	BMP 215Petrol: Se bruksanvisningen för förbränningsmotorn.
Produkten startar inte.	BMP 215: Nödstoppsknappen är aktiverad.	Vrid nödstoppsknappen medurs för att avaktivera.
	En komponent är defekt.	Byt ut den defekta komponenten.
	BMP 215: Endast en fas kommer in i produkten.	Kontrollera strömförsörjningen.
	BMP 215: Förlängningskabeln är fränkopplad eller skadad.	Anslut förlängningskabeln eller byt ut den om det behövs.
	BMP 215Petrol: Bränsle saknas i bränsletanken.	Fyll bränsletanken med bränsle. Se <i>Fylla på bränsle BMP 215Petrol på sida 66</i> .
Produkten stannar efter en stund.	BMP 215: Motorns skyddsbrytare frigörs på grund av överbelastning.	Minska belastningen.
	BMP 215: Motorn har ett fel.	Kontrollera motorn.

Transport, förvaring och kassering

Transport

personskador eller skadas om den faller eller förflyttas under transport.



VARNING: Var försiktig vid transport. Produkten är tung och kan orsaka



OBSERVERA: Dra i lyftspaken före transport. Verktygen får inte ligga mot marken under transport.



OBSERVERA: Bogsera inte produkten bakom en bil.

- Med hjulen kan du flytta produkten kortare sträckor. För längre sträckor måste du lyfta produkten för att flytta den eller placera produkten på ett fordon.
- Lägg någon typ av skydd på produkten under transport. Skyddet håller regn och snö borta från produkten.

Flytta produkten upp och ned för en ramp



WARNING: Var mycket försiktig när du flyttar produkten uppför och nedför ramper. Produkten är tung och det finns risk för skador om den faller eller rör sig för snabbt.



WARNING: Använd alltid en vinsch för ramper med brant lutning. Gå inte och stå inte under eller nära produkten.

- När du flyttar produkten nedför en ramp ska du köra produkten långsamt framåt.
- När du flyttar produkten uppför en ramp ska du köra produkten långsamt bakåt.
- Vrid inte produkten åt vänster eller höger mer än 45 grader på en ramp.

Lyfta produkten



WARNING: Se till att lyftutrustningen har rätt specifikationer för att produkten ska kunna lyftas på ett säkert sätt. Typskylten på produkten visar produktens vikt.

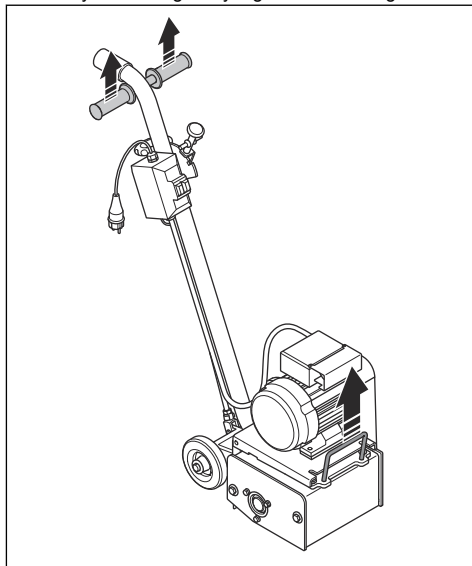


WARNING: Gå inte och stå inte under eller nära en lyft produkt. Håll obehöriga borta från arbetsområdet.



WARNING: Lyft inte en skadad produkt. Se till att lyftöglan sitter fast ordentligt och inte är skadad.

1. Fäst lyftutrustningen i lyftöglan och handtagen.



2. Lyft produkten säkert.

Förvaring



OBSERVERA: Förvara inte produkten utomhus. Förvara alltid produkten inomhus.

- Förvara produkten på en torr och frostfri plats.
- Rengör produkten och gör en fullständig service innan du ska förvara produkten.
- Förvara produkten i ett låst utrymme för att förhindra åtkomst för barn eller personer som inte är behöriga.
- BMP 215Petrol: Töm bränsletanken innan du placerar produkten för förvaring under en längre tid. Kassera bränslet på lämplig anvisad plats.
- BMP 215Petrol: Använd alltid godkända behållare för förvaring och transport av bränsle.

Kassering

- Följ lokala återvinningsbestämmelser och tillämpliga förordningar.
- Kassera alla kemikalier, som olja och bränsle, vid en serviceverkstad eller på lämplig anvisad plats.
- När produkten inte längre används ska du skicka den till en Husqvarna-återförsäljare eller lämna den till en återvinningsstation.

Tekniska data

	BMP 215, 230 V	BMP 215Petrol
Motoreffekt, kW	1,8	4,0 vid 3 600 min ⁻¹
Elanslutning, V/Hz	230/50	-
Bränsle	-	Blyfri bensin oktan 86 eller mer
Strömstyrka, A	16	-
Motorolja	-	SAE 10W-30
Arbetsbredd, mm / tum	215	
Rotationshastighet, min ⁻¹	1 700	
Längd, mm	880	
Bredd, mm	387	
Höjd, mm	1 070	
Vikt, kg	63	59
Bulleremission		
Ljudeffektnivå, uppmätt L _W (dB(A)) ±5dB(A)	11	
Ljudnivåer		
Ljudtrycksnivå vid användarens öra, L _p , (dB(A)) ±5dB(A)	98	
Vibrationsnivå (handtag), m/s ² , ±0,9m/s ²	5,8	
Diameter, dammslanganslutning, mm	50	
Omgivningstemperatur	-5°C~40°C	
Tillämplig filterenhet	Prata med en Husqvarna-återförsäljare.	

Angivna buller- och vibrationsnivåer

De här deklarerade värdena erhöles genom tester av laboratorietyp i enlighet med angivna direktiv och standarder och lämpar sig för jämförelse med angivna värden för andra produkter som testats i enlighet med samma direktiv och standarder. De angivna värdena

lämpar sig inte för användning i riskbedömningar och uppmätta värden på enskilda arbetsplatser kan vara högre. De verkliga exponeringsvärdena och risken för skada som en enskild användare kan uppleva är unika och beror på hur användaren arbetar, i vilket material produkten används, exponeringstid och användarens fysiska tillstånd samt produktens skick.

Förlängningskablar

Kabellängd	Tvärsektion			
	≤ 16 A	≤ 32 A	≤ 63 A	≤ 125 A
Beräknat vid en försäkring GG ⁴ :	16 A	32 A	63 A	125 A
> 20 m	1,5 mm ²	2,5 mm ²	10 mm ²	25 mm ²

⁴ Tvärsnittet måste beräknas om när annan typ eller dimension försäkring används än vad som anges.

Kabellängd	Tvärsektion			
	≤ 16 A	≤ 32 A	≤ 63 A	≤ 125 A
20 m > 50 m	2,5 mm ²	4 mm ²	10 mm ²	25 mm ²
50 m > 75 m	4 mm ²	6 mm ²	16 mm ²	35 mm ²

Försäkran om överensstämmelse

EU-försäkran om överensstämmelse

Vi, Husqvarna AB, 561 82 Huskvarna, Sverige, tel:
+46-36-146500, försäkrar på eget ansvar att produkten:

Beskrivning	Golvfräs
Varumärke	Husqvarna
Typ/Modell	BMP 215
Identifiering	Serienummer daterade 2022 och framåt

uppfyller alla krav i följande EU-direktiv och förordningar:

Direktiv/förordning	Beskrivning
2006/42/EG	"om maskiner"
2014/30/EU	"angående elektromagnetisk kompatibilitet"

och att följande standarder och/eller tekniska
specifikationer tillämpas:

EN ISO 12100:2010, EN 60204-1:2006

Partille, 2022-01-24



Martin Huber

R&D Director, Concrete Surfaces & Floors

Husqvarna AB, Construction Division

Ansvarig för teknisk dokumentation



EU-försäkran om överensstämmelse

Vi, Husqvarna AB, 561 82 Huskvarna, Sverige, tel:
+46-36-146500, försäkrar på eget ansvar att produkten:

Beskrivning	Golvfräs
Varumärke	Husqvarna
Typ/Modell	BMP 215Petrol
Identifiering	Serienummer daterade 2022 och framåt

uppfyller alla krav i följande EU-direktiv och förordningar:

Direktiv/förordning	Beskrivning
2006/42/EG	"om maskiner"
2014/30/EU	"angående elektromagnetisk kompatibilitet"

och att följande standarder och/eller tekniska
specifikationer tillämpas:

EN ISO 12100:2010

Partille, 2022-01-24



Martin Huber

R&D Director, Concrete Surfaces & Floors

Husqvarna AB, Construction Division

Ansvarig för teknisk dokumentation





www.husqvarnacp.com

Originale instruktioner
Alkuperäiset ohjeet
Originale instruksjoner
Bruksanvisning i original

1143046-10



2022-04-13