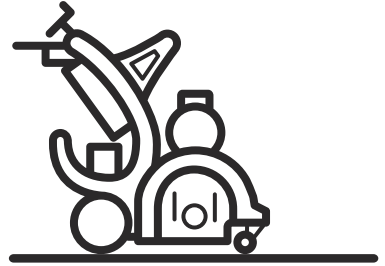




Husqvarna®



BMC 335, BMC 335RC

SV	Bruksanvisning
DA	Brugsanvisning
NO	Bruksanvisning
FI	Käyttöohje

2-37
38-73
74-109
110-144

Innehåll

Introduktion.....	2	Transport, förvaring och kassering.....	31
Säkerhet.....	6	Tekniska data BMC 335, BMC 335RC.....	33
Drift.....	10	Tillbehör.....	34
Underhåll.....	19	Försäkran om överensstämmelse.....	36
Felsökning.....	30		

Introduktion

Produktbeskrivning

Produkten är en elhyvel för betong-, sten- och asfaltsytor. BMC 335 styrs av en gående person. BMC 335RC kan manövreras med en fjärrkontroll.

Produkten kan göras om till en golvfräs.

Avsedd användning

Produkten används för att ta bort det övre lagret på betong-, sten- och asfaltsytor vid ett angivet sågdjup.

När produkten används som golvfräs används den för att göra ytor ojämna och för att ta bort lager och vägmärken.

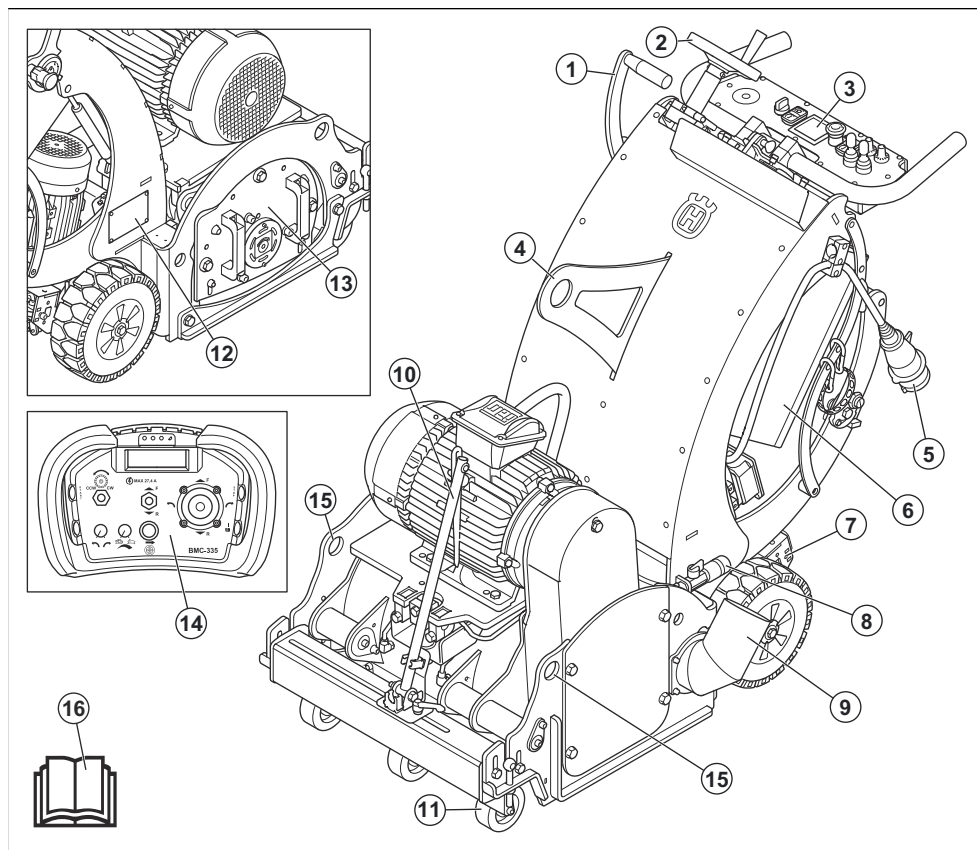


WARNING: Använd inte produkten som golvfräs utan korrekta modifieringar. Se *Göra om produkten till en golvfräs, 50 Hz på sida 23* eller *Göra om produkten till en golvfräs, 60 Hz på sida 26*.

Använd inte produkten till annat.

Produkten används inom industriell verksamhet av professionella användare.

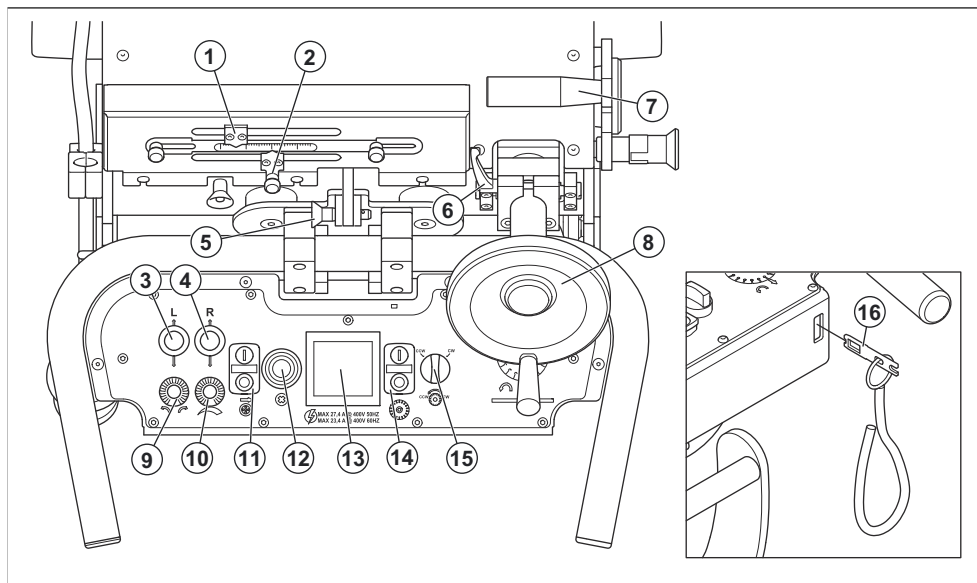
Produktöversikt



1. Lyftspak
2. Ratt för djupinställning
3. Kontrollpanel
4. Lyftögla
5. Nätkontakt
6. Elskåp med huvudströmbrytare
7. Drivsystempedal
8. Vattenanslutning
9. Anslutning för stoftavskiljare
10. Riktningsspekare
11. Främre hjul
12. Typskylt
13. Sidokåpa
14. Fjärrkontroll (BMC 335RC)
15. Hål för spännband
16. Bruksanvisning

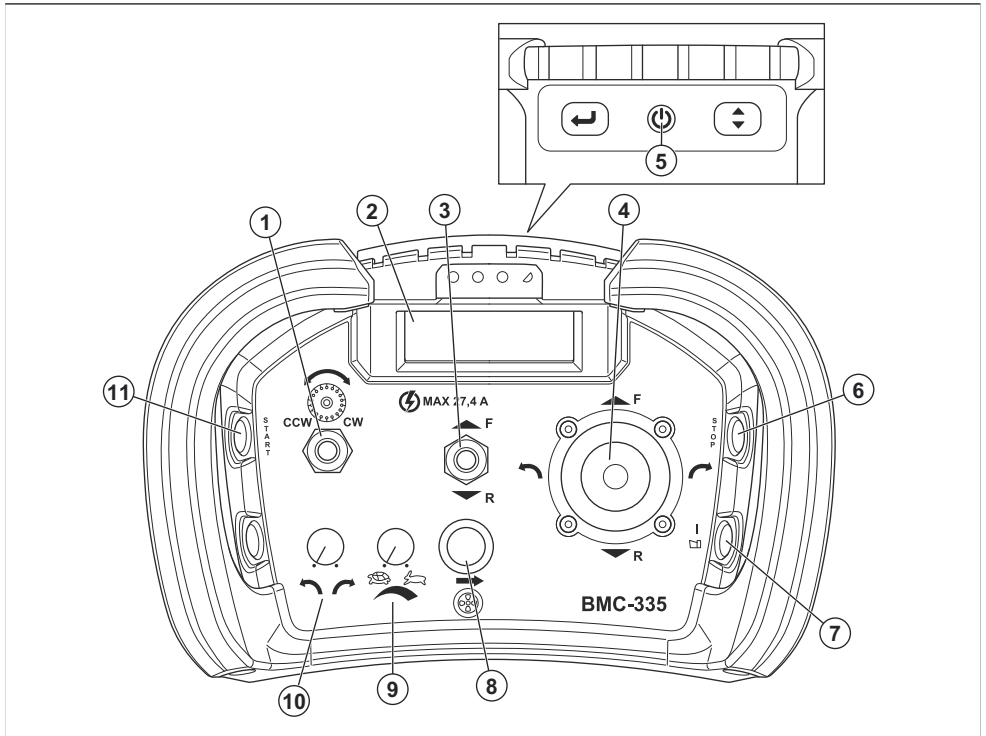
Notera: Om vatten är nödvändigt för din verksamhet bör du tala med en Husqvarna-serviceverkstad för att få mer information.

Översikt över reglagepanel



1. Indikator för djupinställning
2. Manuell djupindikator
3. Styrspak för vänster drivhjuls rörelse framåt och bakåt
4. Styrspak för höger drivhjuls rörelse framåt och bakåt
5. Rattlås
6. Lås för djupinställningsratten
7. Lyftspak
8. Ratt för djupinställning
9. Spårningsreglage
10. Varvtalsjustering
11. ON/OFF-knappar för drivmotor
12. Nödstoppsknapp
13. Amperemeter
14. ON/OFF-knappar för trummotor
15. Omkopplare för rotationsriktning, trummotor
16. Säkerhetsgrepp (OPC)

Översikt över fjärrkontroll BMC 335RC



1. Omkopplare för rotationsriktning, trummotor
2. Display
3. Omkopplare för körning framåt eller bakåt
4. Styrspak
5. ON/OFF-knapp
6. Stoppknapp för trummotor
7. Knapp för parkoppling
8. Automatisk drift
9. Varvtalsjustering
10. För justering av rörelsemönster
11. Startknapp för trummotor

Symboler på produkten



Varning! Den här produkten kan vara farlig och kan orsaka allvarlig eller livshotande skada för användaren och andra. Var försiktig och använd produkten på rätt sätt.



Hög spänning.



Håll alla delar av kroppen borta från heta ytor.



Lyftpunkt.



Håll händerna borta från roterande delar.



Läs noggrant igenom bruksanvisningen och se till att du förstår innehållet innan du använder produkten.



Använd ett godkänt andningskydd.



Använd godkända hörselskydd.



Använd godkänt ögonskydd.



Använd godkända skyddshandskar.



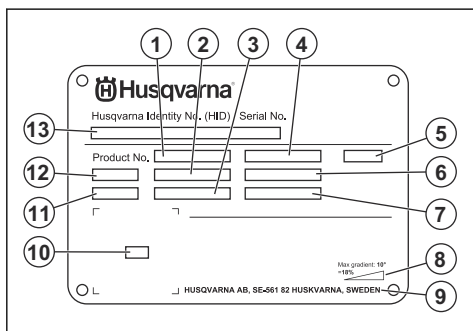
Använd godkända skyddskängor.



Denna produkt överensstämmer med gällande EU-direktiv.

Notera: Övriga på produkten angivna symboler/dekaler avser specifika krav för certifieringar på vissa marknader.

Typskylt



1. Produktnummer
2. Produktvikt
3. Märkeffekt
4. Märkspänning
5. Hölje
6. Märkström
7. Frekvens
8. Maximal lutningsvinkel
9. Tillverkare
10. Kod som kan skannas
11. Tillverkningsår
12. Modell
13. Serienummer

Produktansvar

Enligt lagstiftningen för produktansvar ansvarar vi inte för skador som vår produkt orsakar om:

- produkten repareras felaktigt
- produkten repareras med delar som inte kommer från tillverkaren eller inte har godkänts av tillverkaren
- produkten har ett tillbehör som inte kommer från tillverkaren eller inte har godkänts av tillverkaren
- produkten inte repareras vid ett godkänt servicecenter eller av en godkänd person.

Säkerhet

Säkerhetsdefinitioner

Varningar, försiktighetsåtgärder och anmärkningar används för att betona speciellt viktiga delar i bruksanvisningen.



WARNING: Används om det finns risk för skador eller dödsfall för användaren eller kringstående om anvisningarna i bruksanvisningen inte följs.



OBSERVERA: Används om det finns risk för skada på produkten, annat material eller det angränsande området om anvisningarna i bruksanvisningen inte följs.

Notera: Används för att ge mer information som är nödvändig i en viss situation.

Allmänna säkerhetsanvisningar



VARNING: Läs varningsinstruktionerna nedan innan du använder produkten.

- Denna produkt är ett farligt verktyg om du inte är försiktig eller om du använder produkten felaktigt. Den här produkten kan orsaka allvarlig eller livshotande skada för användaren och andra. Det är mycket viktigt att du läser och förstår innehållet i denna bruksanvisning innan du använder produkten.
- Spara alla varningar och instruktioner.
- Följ alla tillämpliga lagar och bestämmelser.
- Användaren och dennes arbetsgivare måste känna till och förebygga risker vid användning av produkten.
- Låt inte någon använda produkten om personen inte har läst och förstått innehållet i bruksanvisningen.
- Använd inte produkten förrän du har fått utbildning om hur du använder den. Se till att alla användare utbildas.
- Låt inte barn använda produkten.
- Låt endast godkända personer använda produkten.
- Användaren ansvarar för olyckor som drabbar andra personer eller deras egendom.
- Använd aldrig produkten om du är trött, sjuk eller om du är påverkad av alkohol, droger eller läkemedel.
- Var alltid försiktig och använd sunt förnuft.
- Denna produkt alstrar ett elektromagnetiskt fält under drift. Detta fält kan under vissa omständigheter ge påverkan på aktiva eller passiva medicinska implantat. För att minska risken för allvarlig eller livshotande skada rekommenderar vi därför personer med medicinska implantat att rådgöra med läkare samt tillverkaren av det medicinska implantatet innan denna produkt används.
- Håll produkten ren. Se till att du kan läsa skyltar och dekaler tydligt.
- Använd inte produkten om den är trasig.
- Gör inga modifieringar av den här produkten.
- Använd inte produkten om det är möjligt att andra personer har modifierat produkten.

Säkerhetsinstruktioner för drift



VARNING: Läs varningsinstruktionerna nedan innan du använder produkten.

- Använd personlig skyddsutrustning. Se *Personlig skyddsutrustning på sida 8*.
- Överexponering av vibrationer kan orsaka blodkärls- eller nervskador hos personer med dålig blodcirkulation. Uppsök läkare om du upplever symptom som kan relateras till överexponering av vibrationer. Exempel på sådana symptom

är domningar, avsaknad av känsel, kittinglar, stickningar, smärta, avsaknad eller reducering av normal styrka, förändringar i hudens färg eller dess yta. Dessa symptom uppträder vanligtvis i fingrar, händer eller handleder.

- Använd inte produkten utan att alla skyddskåpor är monterade.
- Se till att du vet hur man snabbt stoppar motorn i en nödsituation.
- Innan du lämnar produkten ska du stoppa motorn och koppla ifrån strömkabeln. Se till att det inte finns någon risk för oavsiktlig start.
- Se till att kläder, långt hår och smycken inte fastnar i rörliga delar.
- Se till att du står säkert och stadigt under användning.
- Använd endast produkten på horisontella ytor.
- Använd inte produkten om du inte kan få hjälp om en olycka skulle inträffa.
- Använd alltid godkända tillbehör. Prata med din Husqvarna-återförsäljare för mer information.
- Om vibrationer uppstår i produkten eller om ljudnivån från produkten är ovanligt hög ska du omedelbart stoppa produkten. Kontrollera om det finns några skador på produkten. Reparera skadorna eller låt en godkänd serviceverkstad utföra reparationen.
- Anslut produkten till en stoftavskiljare för borttagning av damm.
- Dra inte i stoftavskiljarens slang. Produkten kan falla och orsaka personskador och materiella skador.
- Låt stoftavskiljaren vara på tills motorn stannar helt.
- Använd endast produkten stående bakifrån med händerna på handtaget.
- Se till att det inte finns fett eller olja på handtagen.

Vibrationssäkerhet



VARNING: Läs varningsinstruktionerna nedan innan du använder produkten.

- När produkten används går vibrationer från produkten till användaren. Regelbunden och frekvent användning av produkten kan orsaka eller öka graden av skador på användaren. Skador kan uppstå i fingrar, händer, handleder, armar, axlar, nerver, blodtillförsel eller andra kroppsdelar. Skadorna kan vara funktionsnedsättande och/eller permanenta, och kan öka gradvis under veckor, månader eller år. Möjliga skador är skador på blodomloppet, nervsystemet, leder och andra kroppsstrukturer.
- Symptom kan uppstå när produkten används eller vid andra tidpunkter. Om du har symptom och fortsätter att använda produkten kan symtomen öka och bli permanenta. Om följande eller andra symptom inträffar bör du få medicinsk behandling:
 - Domningar, avsaknad av känsel, pirrande, stickningar, smärta, brännande, bultande,

stelhet, klumpighet, kraftlöshet, förändringar i hudfärg eller hudtillstånd.

- Symptomen kan öka vid kalla temperaturer. Använd varma kläder och håll händerna varma och torra när du använder produkten i kalla miljöer.
- Utför underhåll och använd produkten enligt anvisningarna i bruksanvisningen så du håller en korrekt vibrationsnivå.
- Produkten har ett avvibreringssystem som minskar vibrationerna som går från handtagen till användaren. Låt produkten göra jobbet. Skjut inte på produkten med kraft. Håll produkten lätt i handtagen men se till att du kan styra produkten och hantera den på ett säkert sätt. Skjut inte in handtagen i ändstoppen mer än nödvändigt.
- Håll endast händerna på handtaget eller handtagen. Håll alla andra kroppsdelar borta från produkten.
- Stanna produkten omedelbart om starka vibrationer plötsligt uppstår. Fortsätt inte använda den innan orsaken till de ökade vibrationerna är borta.

Dammsäkerhet



VARNING: Läs varningsinstruktionerna nedan innan du använder produkten.

- Användning av produkten kan orsaka damm i luften. Damm kan orsaka allvarliga skador och permanenta hälsoproblem. Kvartsdamm regleras som skadligt av flera myndigheter. Det här är exempel på sådana hälsoproblem:
 - de dödliga lungsjukdomarna kronisk bronkit, silikos och lungfibros
 - cancer
 - fosterskador
 - hudinflammation
- Använd rätt utrustning för att minska mängden damm och ångor i luften och för att minska mängden damm på arbetsutrustning, ytor, kläder eller kroppsdelar. Exempel på bekämpningsåtgärder är dammsamlare och vattenspray för att binda dammet. Minska mängden damm vid källan när det är möjligt. Se till att utrustningen är korrekt installerad, används på rätt sätt och underhålls regelbundet.
- Använd godkänt andningsskydd. Se till att andningsskydd används när det finns farliga material på arbetsområdet.
- Se till att luftflödet är tillräckligt på arbetsområdet.

Bullersäkerhet



VARNING: Läs varningsinstruktionerna nedan innan du använder produkten.

- Höga ljudnivåer och långvarig exponering för buller kan orsaka bullerorsakad hörselnedsättning.

- För att hålla ljudnivån på ett minimum ska underhåll och användning av produkten utföras enligt anvisningarna i bruksanvisningen.
- Använd godkänt hörselskydd när du använder produkten.
- Lyssna efter varningssignaler och röster när du använder hörselskydd. Ta bort hörselskydden när produkten är avstängd, såvida inte ljudnivån på arbetsområdet är sådant att hörselskydd krävs.

Personlig skyddsutrustning



VARNING: Läs varningsinstruktionerna nedan innan du använder produkten.

- Använd alltid godkänd personlig skyddsutrustning när du använder produkten. Personlig skyddsutrustning kan inte eliminera skaderisken helt, men den reducerar effekten av en skada vid ett eventuellt olyckstillbud. Be din återförsäljare om hjälp med att välja rätt personlig skyddsutrustning.
- Kontrollera regelbundet skicket på den personliga skyddsutrustningen.
- Använd en godkänd skyddshjälm.
- Använd godkända hörselskydd.
- Använd godkänt andningsskydd.
- Använd godkända ögonskydd med sidoskydd.
- Använd skyddshandskar.
- Använd stövlar med stålhätta och halkfri sula.
- Använd godkända arbetskläder eller motsvarande åtsittande kläder med långa ärmar och långa ben.

Brandsläckare

- Ha en brandsläckare i närheten när du använder produkten.
- Använd en pulverbrandsläckare eller en koldioxidsläckare.

Säkerhet i arbetsområdet



VARNING: Läs varningsinstruktionerna nedan innan du använder produkten.

- Använd inte produkten vid dimma, regn, kraftiga vindar, kallt väder, risk för åska eller andra ogynnsamma väderförhållanden.
- Använd inte produkten i områden där brand eller explosion kan inträffa.
- Håll barn, åskådare och djur borta från arbetsområdet och på säkert avstånd från produkten.
- Se till att endast behöriga personer befinner sig inom arbetsområdet.
- Håll arbetsområdet rent och tillräckligt upplyst.

- Ta bort föremål som skruvar, bultar, kablar och stenar från arbetsområdet innan du använder produkten.
- Se till att det inte finns några kablar eller slangar i produktens arbetsriktning.
- Se till att det finns tillräckligt luftflöde i arbetsområdet.
- BMC 335RC: Produkten kan användas med en fjärrkontroll för långa sträckor. Använd inte produkten om du inte har god uppsikt över produkten och dess intilliggande område. Spärra av arbetsområdet för att förhindra skador på personer i närheten.

Elsäkerhet



VARNING: Det finns alltid en risk för stötar från elprodukter. Använd inte produkten vid dåligt väder. Vidrör inte åskledare och metallföremål. Använd alltid produkten så som anges i denna bruksanvisning för att förhindra skador.



VARNING: Använd alltid strömförsörjning med jordfelsbrytare. Detta minskar risken för elektriska stötar.



VARNING: Hög spänning. Det finns oskyddade delar i kraftaggregatet. Koppla alltid bort strömkabeln innan du öppnar luckan till elskåpet.



OBSERVERA: Strömförsörjningen från produkten eller generatoren måste vara tillräcklig och konstant för att säkerställa att motorn går utan problem. Felaktig spänning gör att motorns strömförbrukning och temperatur ökar tills säkerhetskretsen släpper. Strömkabelns mått måste stämma överens med nationella och lokala regler. Eluttagets mått måste stämma överens med strömstyrkan hos produktens eluttag och förlängningskabel.

Om elnätet har högre systemresistans kan korta spänningsfall uppstå när produkten startas. Detta kan påverka funktionen hos andra produkter, t.ex. flimrande lampor.

- Se till att spänningen i säkringar och elnät stämmer med den spänning som anges på produktens typskylt.
- Stäng alltid av produkten innan du kopplar ur nätkontakten.
- Använd inte produkten om strömkabeln eller nätkontakten är skadad. Lämna in den till en auktoriserad serviceverkstad för reparation. En

skadad strömkabel kan orsaka allvarlig skada och dödsfall.

- Använd strömkabeln på rätt sätt. Använd inte strömkabeln för att flytta, dra eller koppla från produkten. Håll i nätkontakten när du kopplar ur strömkabeln. Dra inte i nätsladden.
- Använd inte produkten i vattendjup där produktens utrustning blir blöt. Utrustningen kan skadas och produkten kan bli strömförande och orsaka skador.
- Låt inte mer fukt tränga in i produkten än det vatten som tillförs av vattensystemet. Utsätt inte produkten för regn. Vatten som tränger in i produkten ökar risken för elektrisk stöt.
- Koppla alltid ur strömkabeln innan du kopplar i eller ur kontakten för motorkabeln och den elektriska inkapslingen.

Instruktioner för jordad produkt



VARNING: Felaktig anslutning kan medföra elektriska stötar. Tala med en behörig elektriker om du är osäker på om nätuttaget är ordentligt jordat.

Gör inga modifieringar på stickkontakten från dess fabrikk-specifikation. Om nätkontakten eller nätsladden är skadad eller måste bytas ut ska du tala med din Husqvarna-serviceagent. Följ lokala föreskrifter och lagar.

Om du inte förstår instruktionerna beträffande den jordade produkten helt ska du tala med en behörig elektriker.

Använd endast jordade förlängningskablar för utomhusbruk med jordningskontakter och jordat uttag som är godkänt för produktens nätkontakt.

Produkten har en jordad strömkabel och en nätkontakt. Anslut alltid produkten till ett jordat nätuttag. Detta minskar risken för elektriska stötar vid eventuell funktionsstörning.

Använd inte elektriska adapttrar med produkten.

Förlängningssladdar

- Använd endast godkända förlängningssladdar som är tillräckligt långa.
- Märkvärdet på förlängningssladden måste vara samma som eller högre än det som anges på produktens typskylt.
- Använd jordade förlängningssladdar.
- När du använder produkten utomhus ska du använda en förlängningssladd som är lämplig för utomhusbruk. Detta minskar risken för elektriska stötar.
- Se till att den del som förlängningssladden ansluts i hålls torr och inte ligger direkt mot marken.

- Håll förlängningssladden borta från värme, olja, vassa kanter och rörliga delar. En skadad sladd ökar risken för elektriska stötar.
- Se till att förlängningskabeln är i gott skick och inte skadad.
- Använd inte förlängningskabeln när den är upplindad. Det kan leda till att förlängningssladden blir för varm.
- Se till att förlängningssladden är bakom dig och produkten när du använder produkten. Detta skyddar förlängningssladden mot skador.

Säkerhetsanordningar på produkten



VARNING: Läs varningsinstruktionerna nedan innan du använder produkten.

- Använd inte en produkt med defekta säkerhetsanordningar.
- Kontrollera säkerhetsanordningarna regelbundet. Om säkerhetsanordningarna är defekta ska du prata med din Husqvarna serviceverkstad.

Nödstoppsknapp

Nödstoppsknappen används för att snabbt stoppa motorn.

Kontrollera nödstoppsknappen

Se *Översikt över reglagepanel på sida 4* för information om var nödstoppsknappen finns på produkten.

1. Vrid nödstoppsknappen medsols för att se till att nödstoppsknappen är avaktiverad.
2. Starta produkten. Se *Starta produkten på sida 15*.
3. Tryck på nödstoppsknappen.
4. Se till att motorn stannar.
5. Vrid nödstoppsknappen medurs för att avaktivera.

Säkerhetsgrepp (OPC)

När säkerhetsgreppet är aktiverat stannar motorn. Se *Kontrollera säkerhetsgreppet (OPC) på sida 10*.

Kontrollera säkerhetsgreppet (OPC)

1. Starta produkten. Se *Starta produkten på sida 15*.
2. Dra ut OPC-nyckeln. Om motorn inte stannar efter tre sekunder kontaktar du en godkänd Husqvarna-serviceverkstad.

Säkerhetsinstruktioner för underhåll



VARNING: Läs varningsinstruktionerna nedan innan du använder produkten.

- Använd personlig skyddsutrustning. Se *Personlig skyddsutrustning på sida 8*.
- Utför endast underhåll enligt anvisningarna i den här bruksanvisningen. Låt en godkänd serviceverkstad utföra alla annan service.
- Om underhåll inte utförs korrekt och regelbundet ökar risken för personskador och skador på produkten.
- Rengör produkten för att få bort farliga material innan du utför underhåll.
- Innan du utför underhållet ska du stoppa motorn, dra ut säkerhetsgreppet och dra ut nätkontakten.
- Utför underhåll av produkten på stabil och plan mark.
- Gör inga ändringar på produkten. Ändringar som inte godkänts av tillverkaren kan orsaka allvarliga personskador eller dödsfall.
- Byt ut skadade, slitna eller trasiga delar.
- Använd alltid originaltillbehör och originaldelar. Tillbehör och reservdelar som inte godkänts av tillverkaren kan orsaka allvarliga personskador eller dödsfall.
- Kontrollera vibrationsnivån i produkten efter underhåll. Om den inte är korrekt ska du prata med en godkänd serviceverkstad.
- Låt en godkänd serviceverkstad utföra service på produkten regelbundet.

Drift

Introduktion



VARNING: Innan du använder produkten måste du läsa igenom och förstå kapitlet om säkerhet.

Att göra innan du använder produkten

1. Läs igenom bruksanvisningen noggrant och se till att du förstår instruktionerna.

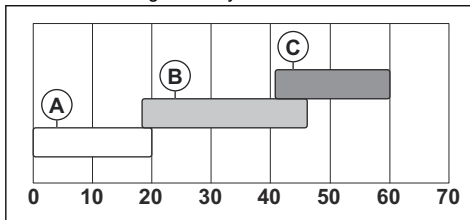
2. Läs igenom bruksanvisningen för stoftavskiljaren noggrant och se till att du förstår instruktionerna.
3. För BMC 335RC: Läs igenom bruksanvisningen för fjärrkontrollen noggrant och se till att du förstår instruktionerna.
4. Använd personlig skyddsutrustning. Se *Personlig skyddsutrustning på sida 8*.
5. Se till att endast behöriga personer befinner sig inom arbetsområdet.
6. Utför dagligt underhåll. Se *Underhållsschema på sida 19*.

7. Se till att produkten är monterad korrekt och inte är skadad.
8. Ställ produkten på arbetsytan. Se till att ytan är jämn. Se till att transport av produkten till och inom arbetsområdet utförs säkert och korrekt. Se *Transport på sida 31*.
9. Se till att framhjulens höjd är korrekt inställd för arbetet. Se *Justera framhjulens höjd på sida 13*.
10. Se till att verktygen inte slår i marken.
 - a) Ställ lyftspaken i läge uppåt.
 - b) Vrid djupinställningsratten medurs.
11. Ansluta en stoftavskiljare till produkten. Se *Ansluta en stoftavskiljare på sida 14*.
12. Ansluta produkten till en strömkälla. Se *Ansluta produkten till en strömkälla på sida 14*.
13. Se till att omkopplaren för rotationsriktning är rätt inställd. Se *Ändra motorns rotationsriktning på sida 14*.
14. Se till att borstarnas höjd under trumhuset är korrekt för arbetsdjupet. Om nödvändigt ska du lossa muttrarna, justera höjden och dra åt muttrarna.

Diamantklinga, trumma

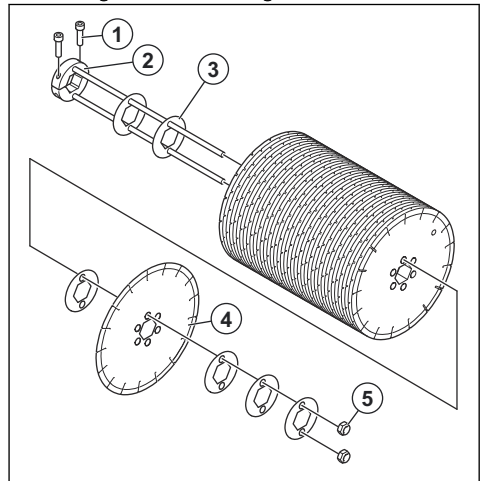
Välj rätt diamantklingor för åtgärden

1. Undersök golvetets hårdhet med en sclerometer.
2. Se diagrammet för att välja typ av diamantklinga. X-axeln visar golvetets styrka i MPa.



- a) A: Blå diamantklinga.
- b) B: Grön diamantklinga.
- c) C: Röd diamantklinga.

Montering av diamantklingans trumma



1. Huvudskruv, insexlås
2. Diamantklingans trumma
3. Mellanlägg
4. Diamantklinga
5. Låsmutter

Installera diamantklingorna



VARNING: Montera minst 1 distansbricka mellan varje diamantklinga.

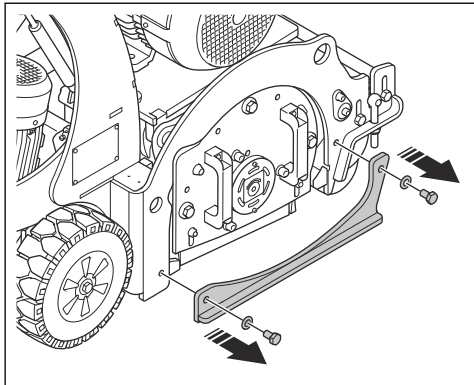


VARNING: Montera inte fler än 80 diamantklingor på trumman.

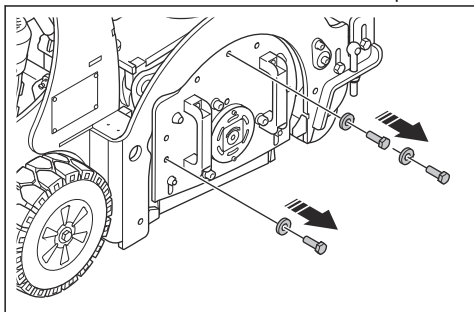


OBSERVERA: Montera alla klingor med samma rotationsriktning.

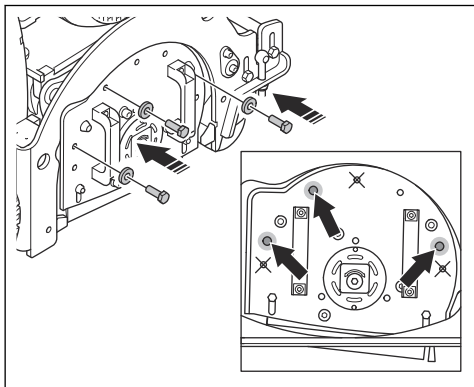
1. Ta bort stödplåten.



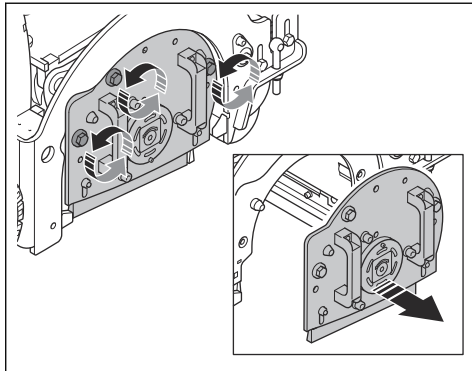
2. Ta bort skruvarna och brickorna från sidokåpan.



3. Montera skruvarna med brickor i de intilliggande hålen.

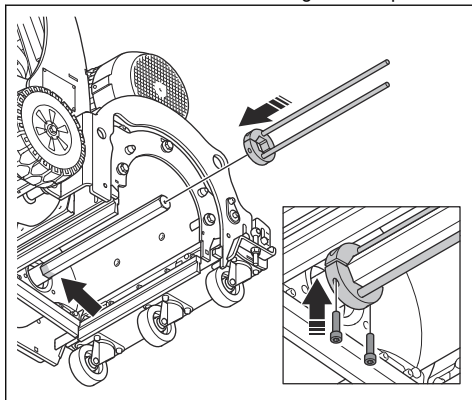


4. Vrid skruvarna för att skjuta av sidokåpan.

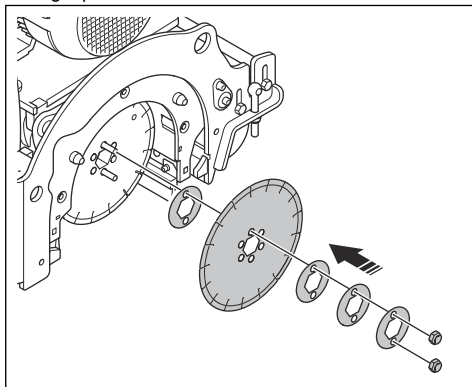


Notera: När sidokåpan har tagits bort hänger axeln löst.

5. Montera den tomma diamantklingtrumman på axeln.

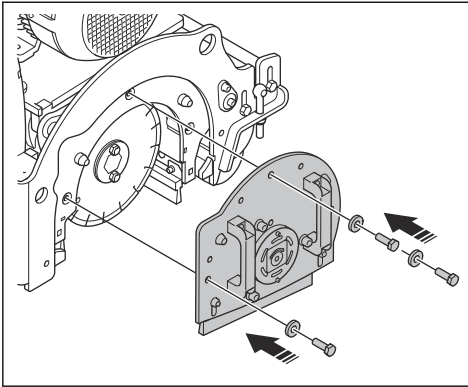


6. Montera distansbrickorna och diamantklingorna en i taget på axeln tills trummans ände.

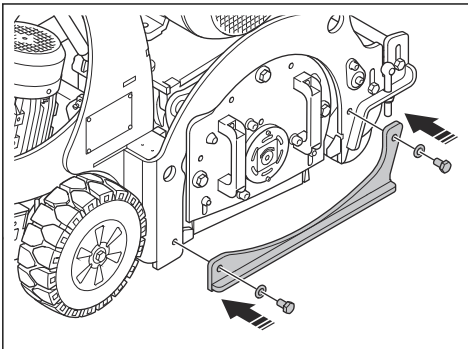


7. Placera minst två distansbrickor på axeln efter den sista diamantklingan och montera låsmutterarna.

8. Montera sidokåpan.



9. Montera stödplåten.



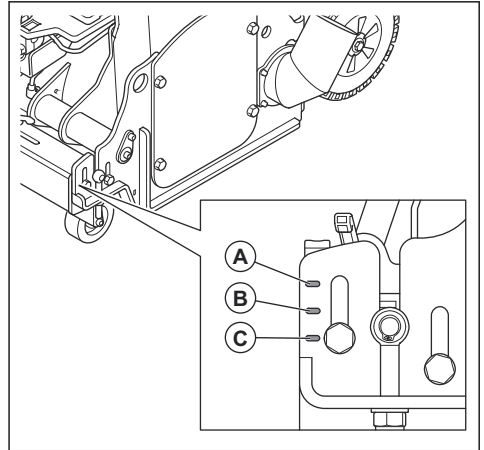
10. Kontrollera drivremmens spänning. Se *Kontrollera drivremmens spänning* på sida 22.

Diamantklingor och distansbrickor för olika arbetsbredder

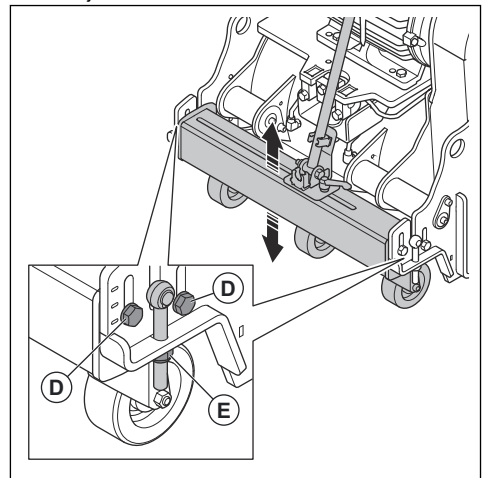
Arbetsbredd, mm / tum	Antal diamant- klingor	Antal distans- brickor, 2,5 mm
340	80	85
300	71	92
250	59	100
200	47	108
150	35	116
100	24	125
50	12	133

Justera framhjulens höjd

Standardläget är (B). Läge (A) används för drift med maximalt djup. Läge (C) används för drift med minsta djup.



1. Lossa bultarna (D) på vardera sidan av framhjulsbalken.

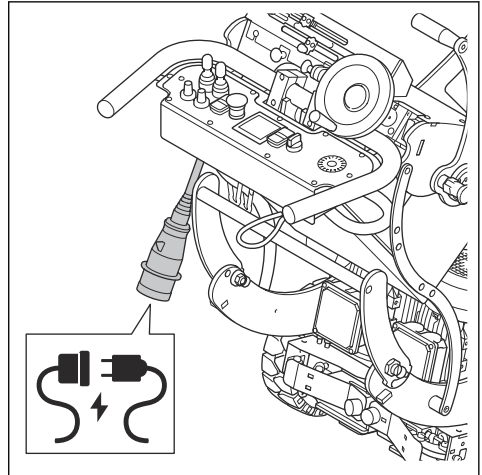


2. Vrid muttern (E) för att ställa in tillämplig höjd.

3. Dra åt bultarna (D) på båda sidor av framhjulsbalken.

Ansluta produkten till en strömkälla

1. Anslut produktens nätkontakt till en lämplig förlängningssladd.



2. Anslut förlängningssladden till ett nätuttag.



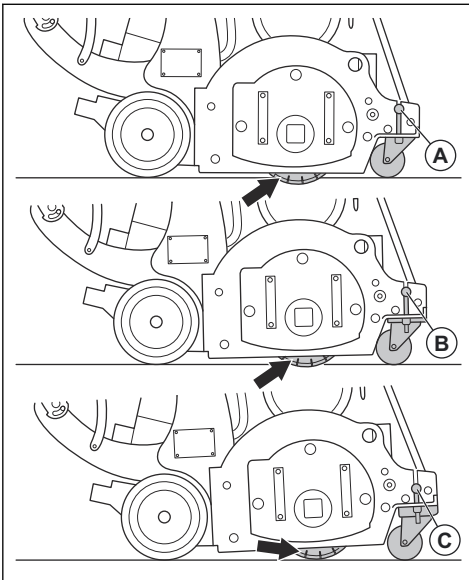
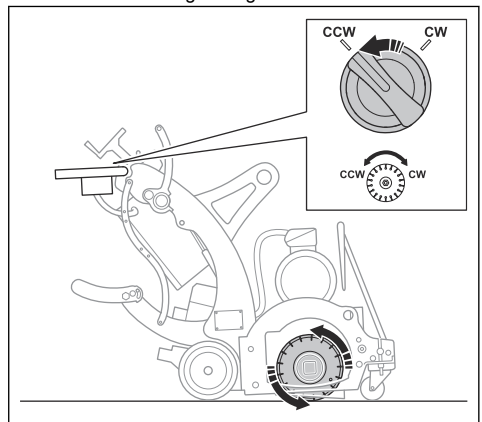
OBSERVERA: När produkten är ansluten till en stoftavskiljare måste stoftavskiljaren anslutas till en trefasströmkälla.

Ändra motorns rotationsriktning



VARNING: Använd inte moturs rotationsriktning när produkten används som golvfräs.

- För standardanvändning med diamantklingar ställer du rotationsriktningen i läget moturs.



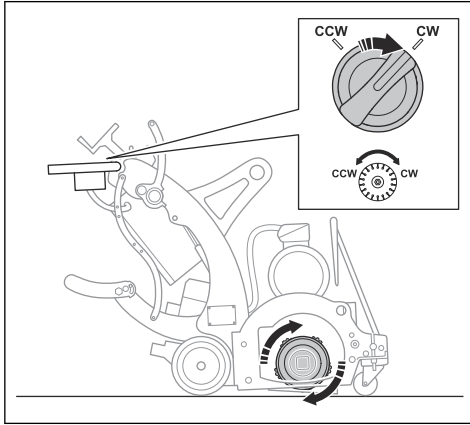
Ansluta en stoftavskiljare



VARNING: Använd inte stoftavskiljaren om stoftavskiljarslangen är skadad. Risken ökar för att du andas in damm som är skadligt för din hälsa. Använd godkänt andningsskydd.

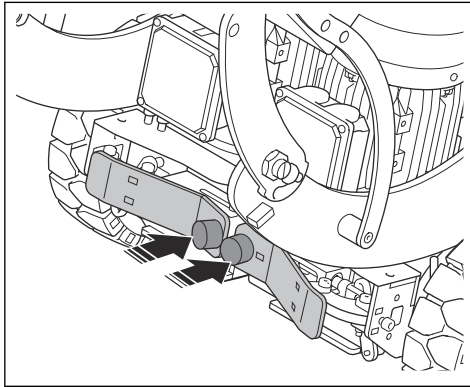
1. Kontrollera att stoftavskiljarslangen inte är skadad.
2. Se till att filtren i stoftavskiljaren är rena och oskadade.
3. Anslut stoftavskiljarslangen till anslutningen för stoftavskiljare. Se *Produktöversikt* på sida 3 för information om var anslutningen för stoftavskiljare finns på produkten.

- Om produkten används som golvfräs ska du ställa in rotationsriktningen på medurs.



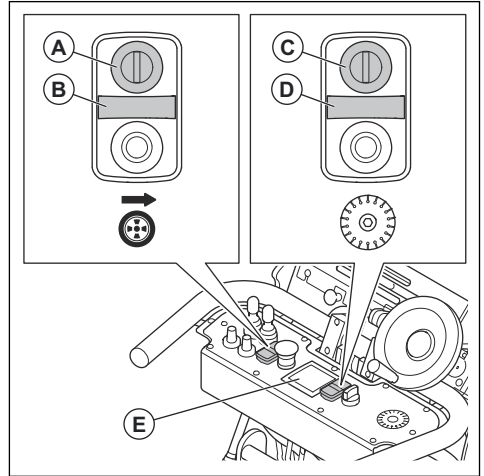
Starta produkten

1. Starta stoftavskiljaren.
2. Sätt sladden till säkerhetsgreppet runt höger handled.
3. Trampa på drivsystemets pedaler för att koppla in drivsystemet.



4. Vrid nödstoppsknappen på reglagepanelen medurs för att se till att nödstoppsknappen är avaktiverad.
5. Sätt ställ om huvudströmbrytaren på elskåpet till läget ON.
6. Ställ in styrspakarna i neutralt läge.

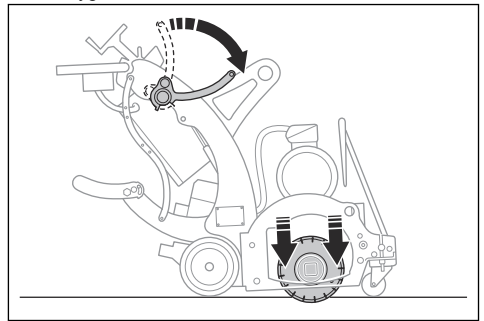
7. Tryck på knappen ON för drivmotorn (A). Lampan (B) tänds när drivmotorn har ström.



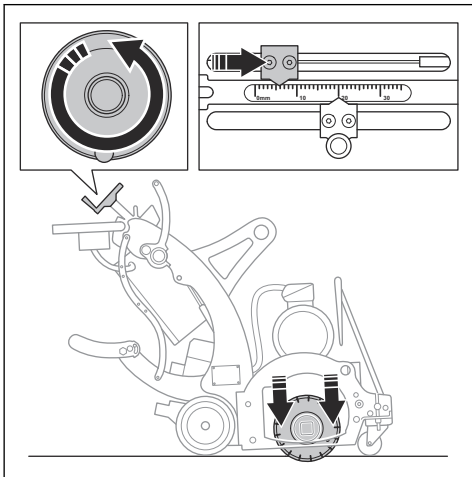
8. Tryck på knappen ON för trummotorn (C). Lampan (D) tänds när trummotorn har ström.

Notera: Trummotorn kan inte starta om drivsystemet inte är igång.

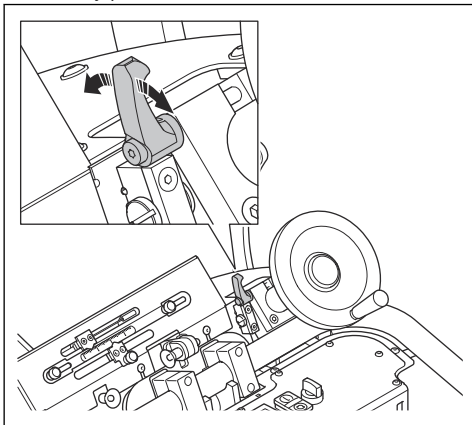
9. Vänta 10–15 sekunder tills färgen på displayen (E) ändras från röd till vit.
10. Sänk lyftspaken långsamt för att sänka verktygstrumman till marken.



11. Vrid djupinställningsratten moturs tills djupet är korrekt för arbetet.

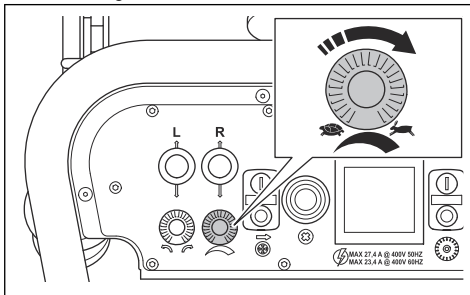


12. Vrid djupinställningsrattens lås för att låsa arbetsdjupet.



- a) Vrid låset för att låsa upp djupinställningsratten igen för att göra fler justeringar av arbetsdjupet.

13. Vrid hastighetsinställningsratten för att ställa in driftshastigheten.

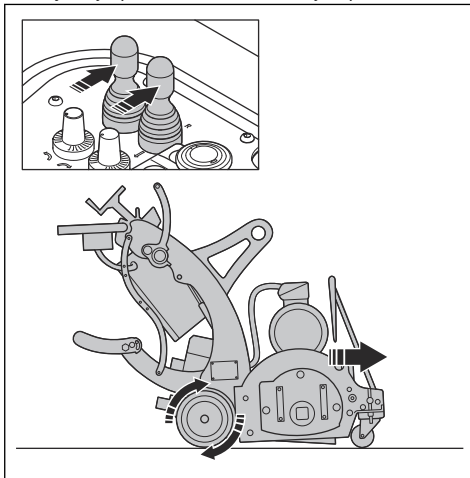


Kontrollera produkten med reglagepanelen



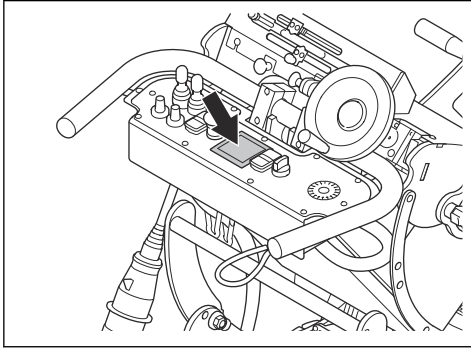
VARNING: Denna produkt är endast avsedd för drift framåt. Flytta inte produkten bakåt när verktygstrumman är igång.

- Skjut styrspakarna framåt för att flytta produkten.



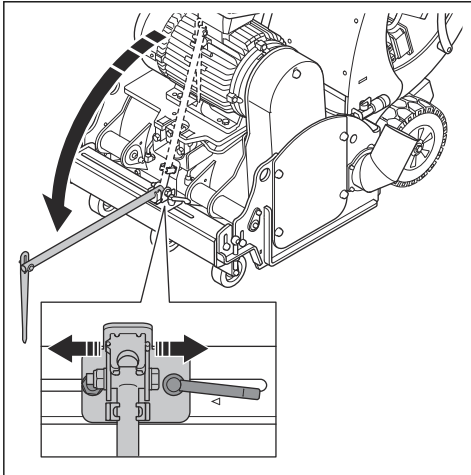
- Justera djupet om det är nödvändigt. Ett helt varv med djupinställningsratten justerar djupet 1,1 mm.

- Övervaka amperemätaren under arbetet. Maximal strömstyrka för varje motortyp är följande:



- För motortyp 3 x 400 V, 50 Hz: 27,4 A.
- För motortyp 3 x 480 V, 60 Hz: 23,4 A.

- Vik ned riktningsspekaren för att göra det lättare att köra rakt.



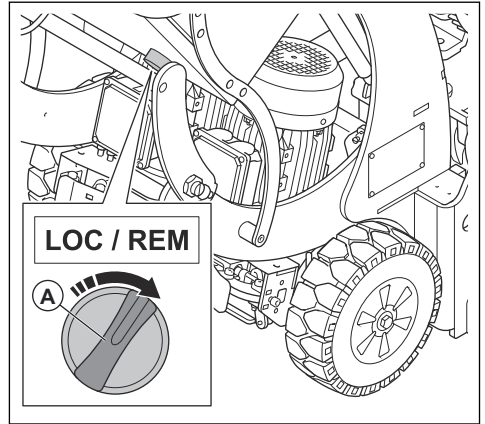
Riktningsspekaren kan justeras i sidled.

Parkoppla BMC 335RC

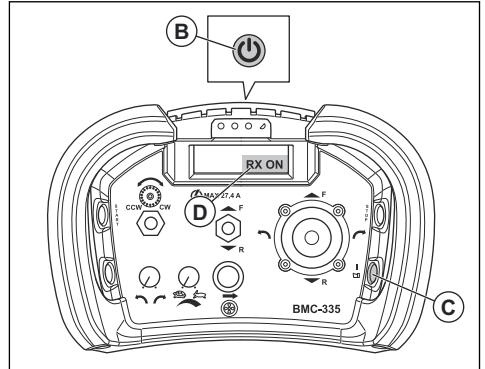
Första gången fjärrkontrollen används tillsammans med produkten eller om fjärrkontrollen ersätts krävs att en parkoppling utförs.

1. Se till att nödstoppsknappen är avaktiverad. Se *Kontrollera nödstoppsknappen på sida 10.*
2. Anslut strömkabeln. Se *Ansluta produkten till en strömkälla på sida 14.*

3. Ställ in fjärrkontrollens omkopplare (A) på "REM".



4. Tryck på ON/OFF-knappen (B).

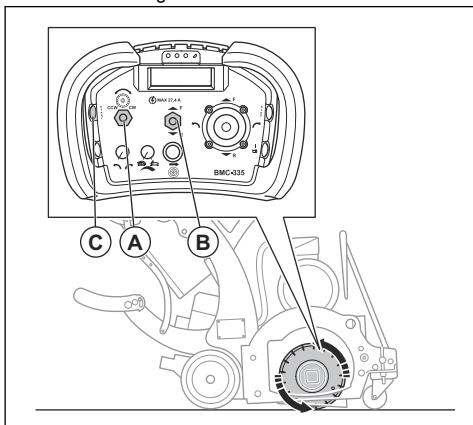


5. Tryck på knappen för parkoppling (C). När skärmen visar RX ON är fjärrkontrollen ansluten till produkten.

Använda produkten med fjärrkontrollen

Notera: Fjärrkontrollen har ett inbyggt säkerhetsgrepp. Fjärrkontrollen måste vara i jämnhöjd med produkten för att den ska kunna användas. Om fjärrkontrollen inte är i jämnhöjd stannar produkten.

1. Ställ in omkopplaren för trummotorns (A) rotationsriktning korrekt:

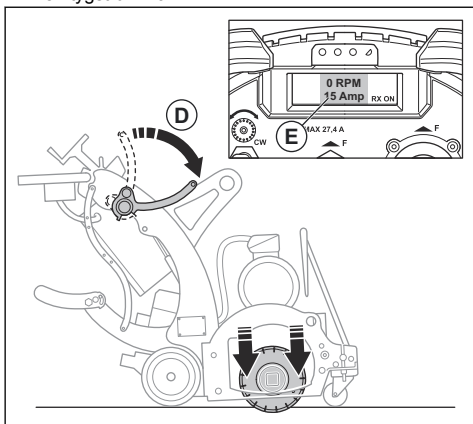


- a) För standardanvändning med diamantringor ställer du rotationsriktningen i läget moturs.
 - b) Om produkten används som golvräns ska du ställa rotationsriktningen i läget medurs.
2. Ställ omkopplaren (B) i läge för körning framåt.



WARNING: Denna produkt är endast avsedd för drift framåt. Flytta inte produkten bakåt när verktygstrumman är igång.

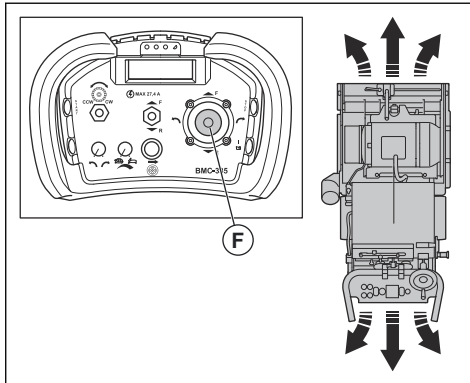
3. Tryck på startknappen för trummotorn (C).
4. Tryck lyftspaken (D) framåt för att sänka verktygstrumman.



5. Under drift ska amperemetern (E) övervakas under drift. Maximal strömstyrka för varje motortyp är följande:

- a) För motortyp 3 x 400 V, 50 Hz: 27,4 A.
- b) För motortyp 3 x 480 V, 60 Hz: 23,4 A.

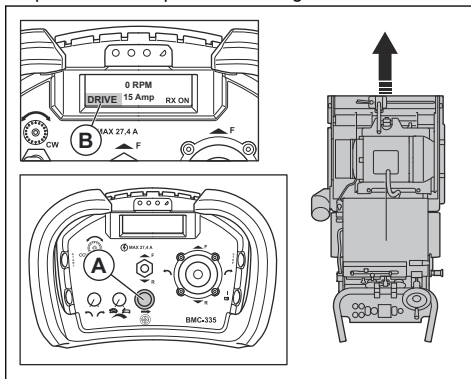
6. Styr produkten med styrspaken (F).



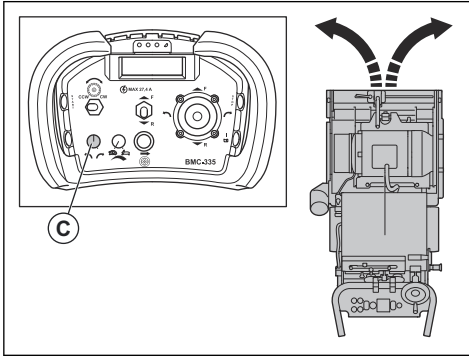
Starta och stoppa farthållarfunktionen

Farthållarfunktionen kan startas och stoppas under drift med fjärrkontrollen.

1. Ställ in lämplig drifthastighet.
2. Tryck på farthållarknappen (A). Displayen (B) visar "KÖR" som en indikation på att farthållaren är på och produkten körs på inställd hastighet.



3. Vrid spårningskontrollen (C) för att justera rörelseriktningen.

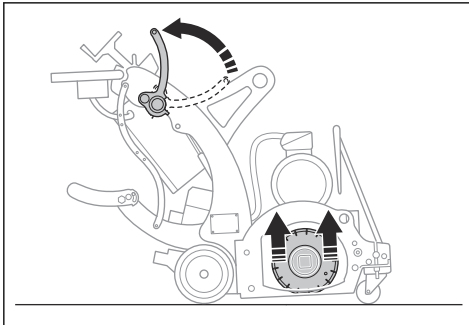


Notera: Styrspaken kan också användas när farthållaren är på.

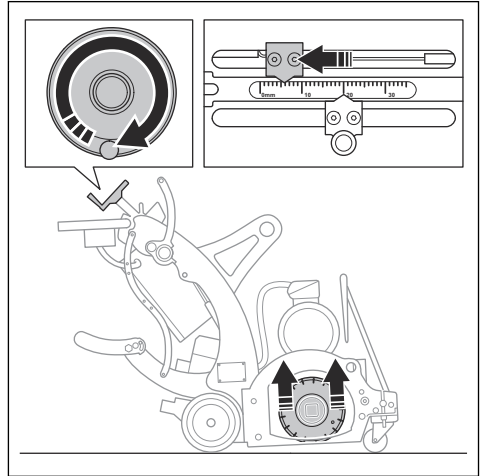
4. Tryck på farthållarknappen (A) igen för att stoppa farthållarfunktionen.

Stoppa produkten

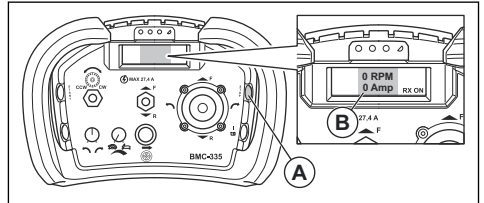
1. Dra lyftspaken uppåt.



2. Vrid djupinställningsratten tills verktygsturman inte vidrör marken.



3. Gör så här om du använder produkten med reglagepanelen:
- Tryck på knappen OFF för drivmotorn och knappen OFF för trummotorn.
4. Gör så här om du använder produkten med fjärrkontrollen:



- Ställ styrspaken i neutralläge för att stoppa produktens rörelse.
 - Tryck på stoppknappen för trummotorn (A).
 - Vänta tills displayen (B) visar 0 för både varv/min och ampere.
- Vänta tills alla rörliga delar är helt stoppade.
 - Stoppa stoftavskiljaren.
 - Koppla från nätkontakten.

Underhåll

Introduktion



VARNING: Innan du utför underhåll måste du läsa och förstå kapitlet om säkerhet.

För allt service- och reparationsarbete på produkten krävs särskild utbildning. Vi garanterar att du kan få en

fackmannamässig reparation och service utförd. Om din återförsäljare inte är en serviceverkstad kan du tala med dem för information om närmaste serviceverkstad.

Underhållsschema

*= Allmänt underhåll som utförs av användaren. Instruktionerna ges inte i denna bruksanvisning.

X = Instruktionerna ges i denna bruksanvisning.

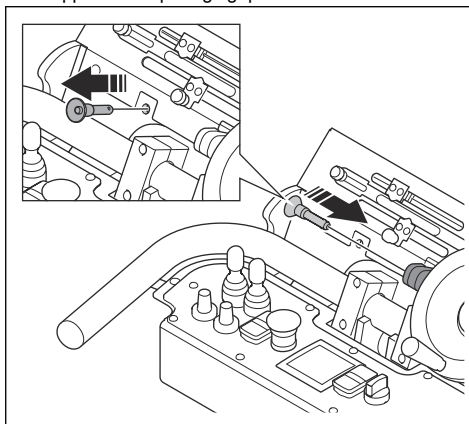
O = Instruktionerna ges inte i denna bruksanvisning. Låt en godkänd serviceverkstad utföra underhållet.

Allmänt produktunderhåll	Dagligen	12 timmar efter service	Var tredje månad	Varje år
Rengöra produkten.	X			
Kontrollera säkerhetsanordningarna.	X			
Se till att muttrar och skruvar är åtdragna.	*	*		
Kontrollera verktygstrumman, trumxeln, verktygen och huset med avseende på slitage.	*			
Se till att nätkontakten och förlängningsladdan är i gott skick och inte är skadade.	*			
Kontrollera RCD-systemet.	*			
Kontrollera de elektriska komponenterna, kablarna och anslutningarna med avseende på slitage och skador.	*			
Kontrollera drivvremmens spänning.	X		X	
Se till att dammslangen inte är skadad och att den är fri från blockeringar.	*			
Töm stoftavskiljaren.	*			
Smörj lagret.			X	
Kontrollera borstarna under trumhuset med avseende på slitage.			*	
Utför en fullständig service och rengöring av produkten.				O

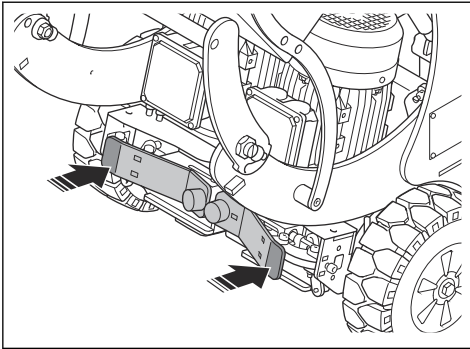
Luta produkten bakåt

För vissa underhållsarbeten måste du luta produkten bakåt för att komma åt verktygstrumman.

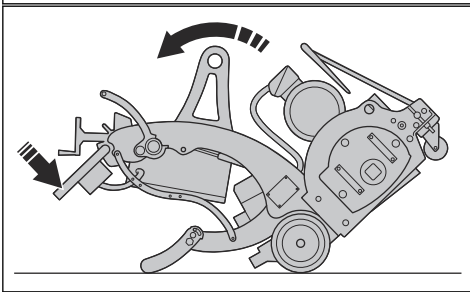
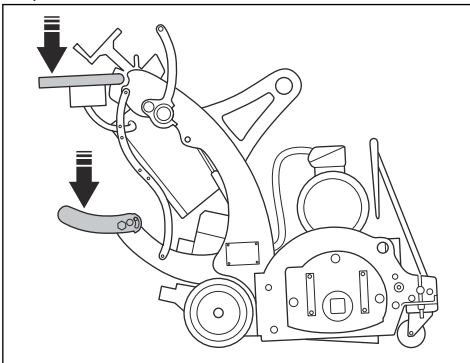
1. Släpp rattlåset på reglagepanelen.



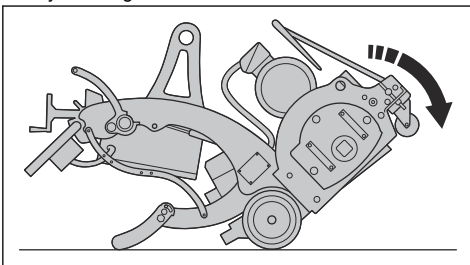
2. Koppla ur drivsystemet.



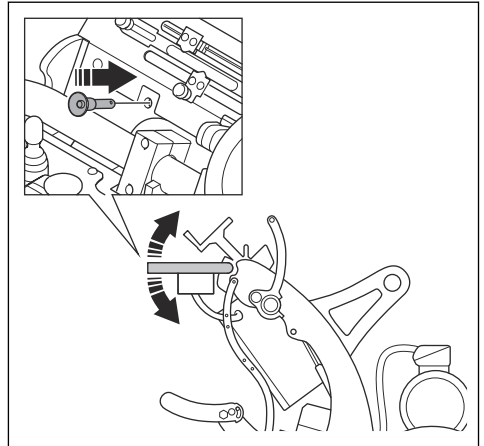
3. Tryck ned handtagen och fotstödet för att luta produkten.



4. Sänk ned produkten försiktigt. Den främre delen är mycket tung.



5. Montera rattlåset igen.



Utföra underhåll på fjärrkontrollen



VARNING: Läs instruktionerna från tillverkaren av fjärrkontrollen för all information om säkerhet, service och underhåll.

- Utför dessa procedurer dagligen:
 - a) Gör en visuell inspektion av gummitätningarna runt reglagen.
 - b) Undersök om brytarna eller reglagen är skadade.
 - c) Inspektera fjärrkontrollen visuellt för att se om det finns sprickor eller andra skador.
 - d) Inspektera selen för fjärrkontrollen visuellt.
 - e) Kontrollera att batterilåset fungerar korrekt.
 - f) Se till att den manuella stoppknappen är lätt att flytta och att den inte är skadad.
 - g) Se till att lysdioderna snabbt blinkar en gång när fjärrkontrollen är i läget ON.
 - h) Luta fjärrkontrollen 90 grader för att kontrollera lutningsfunktionen.
 - i) Avlägsna damm från fjärrkontrollen med luft.
- Utför dessa procedurer varje vecka:
 - a) Rengör batteripolerna och polerna i batterifacket och batteriladdaren. Använd en mjuk och torr trasa.
 - b) Rengör fjärrkontrollens kontrollpanel och se till att du tydligt kan läsa texten.
- Om det finns skador eller om fjärrkontrollen inte fungerar korrekt ska du kontakta en godkänd serviceverkstad.
- Låt en godkänd serviceverkstad utföra årlig service på fjärrkontrollen.

Rengöra produkten

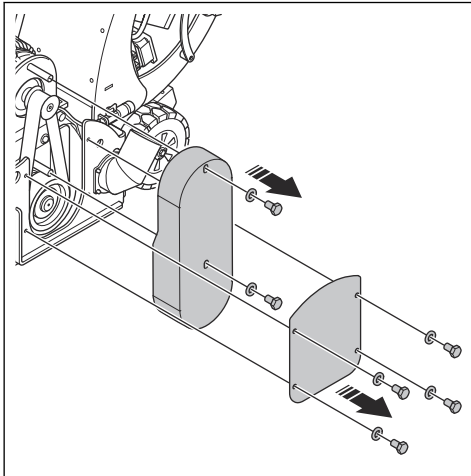
- Rengör alltid all utrustning efter användning. Använd en dammsugare.
- Använd inte högtrycksvätt för att rengöra produkten.
- Håll luftöppningarna rena och fria för att säkerställa att produkten alltid har tillräckligt låg temperatur.
- Rengör verktygstrumman efter användning på fuktiga ytor.

Smörja lagret

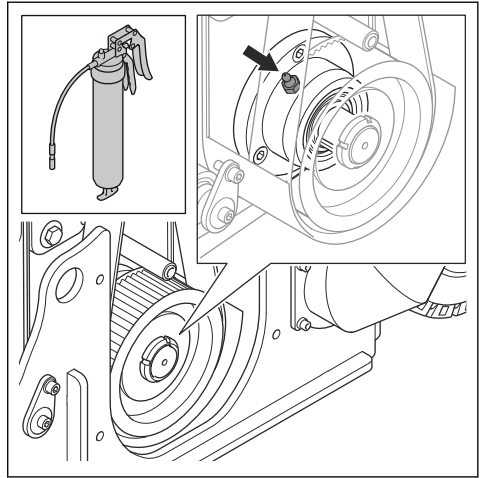


OBSERVERA: Använd rätt typ av fett.
Se *Tekniska data BMC 335, BMC 335RC*
på sida 33. Felaktig typ av fett kan orsaka
skador på lagret.

1. Ta bort drivremskåpan.

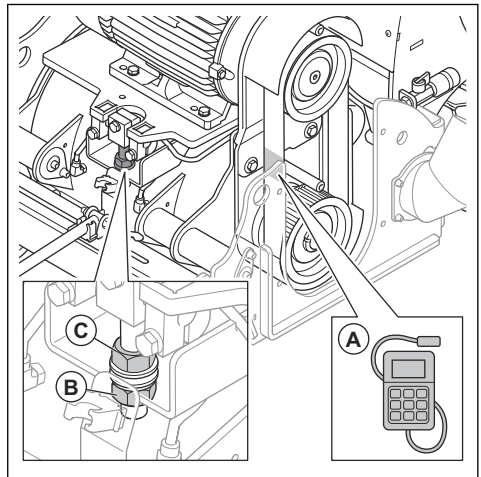


2. Tryck in 5–10 g fett i smörjnippeln med en fettspruta.



Kontrollera drivremmens spänning

1. Mät drivremmens spänning i mitten av remmens spännvidd (A). Korrekt spänning är 68 Hz. Om produkten görs om till en golvfräs är rätt spänning 117 Hz.

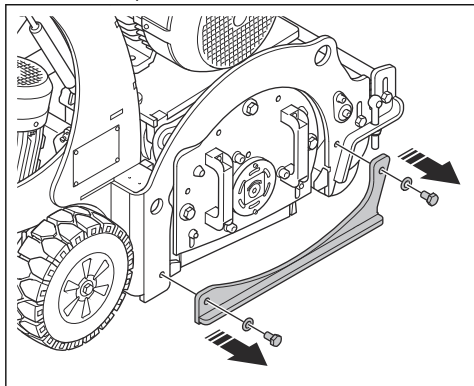


2. Utför följande steg om det är nödvändigt att justera drivremmens spänning:
 - a) Lossa muttern (B).
 - b) Vrid muttern (C) medurs för att späna drivremmen.
 - c) Vrid muttern (C) moturs för att lossa drivremmen.
 - d) Dra åt muttern (B).

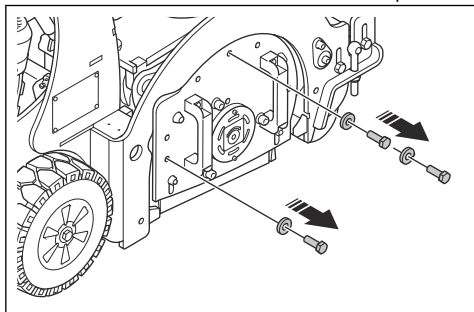
Göra om produkten till en golvfräs, 50 Hz

Om du vill göra om BMC 335, 50 Hz, till en golvfräs, krävs en HTD-drivrem och en HTD-remskiva.

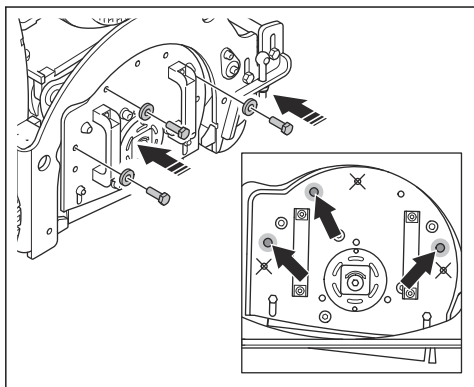
1. Ta bort stödplåten.



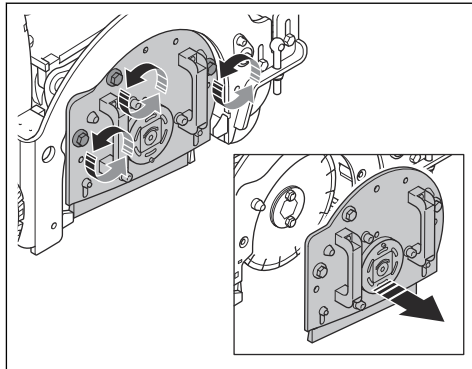
2. Ta bort skruvarna och brickorna från sidokåpan.



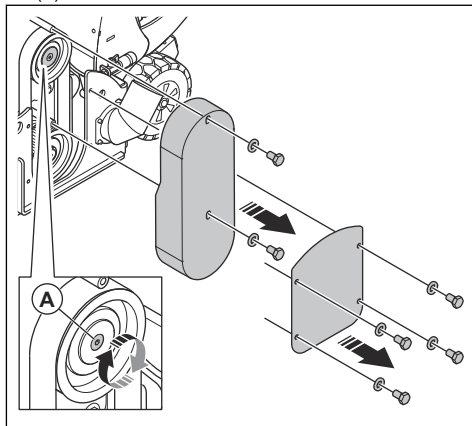
3. Montera skruvarna med brickor i de intilliggande hålen.



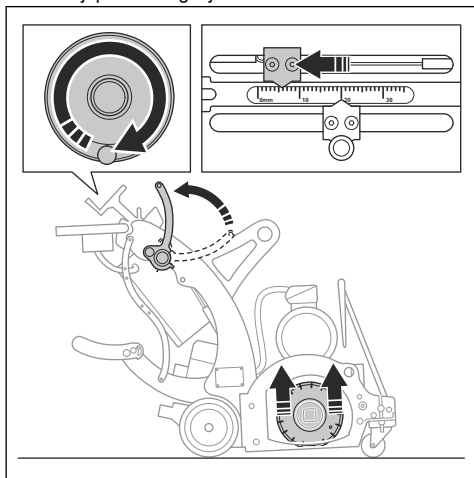
4. Vrid skruvarna för att skjuta av sidokåpan.



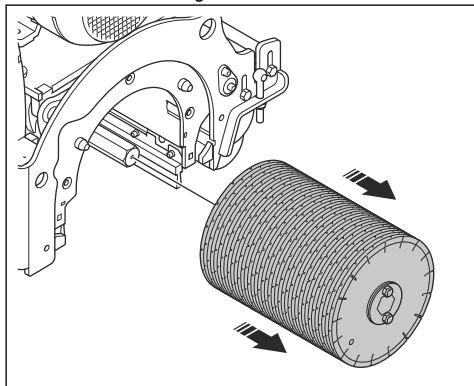
5. Ta bort kåpan och drivremskåpan och lossa skruven (A) i mitten av den övre remskivan.



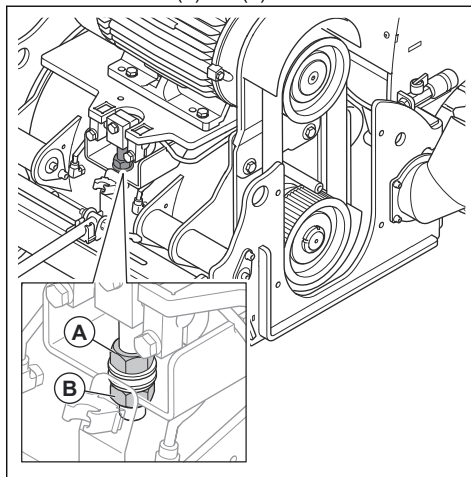
6. Lyft diamantklingans trumma helt med lyftspaken och djupinställningshjulet.



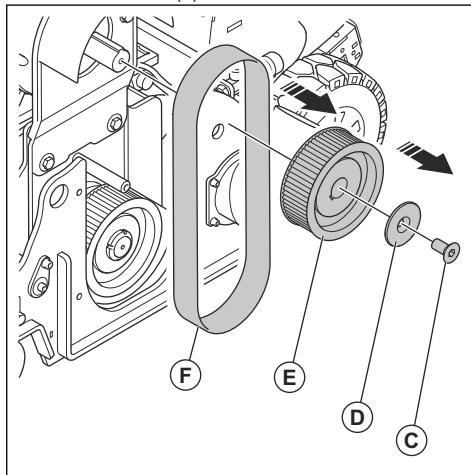
7. Ta bort diamantklingans trumma.



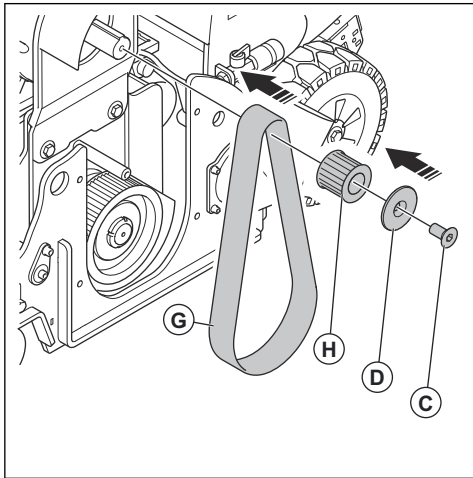
8. Lossa muttrarna (A) och (B).



9. Ta bort skruven (C), bussningen (D), remskivan (E) och drivremmen (F).



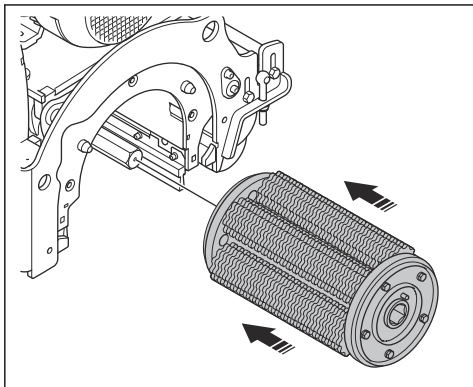
10. Montera HTD-drivremmen (G) och HTD-remskivan (H).



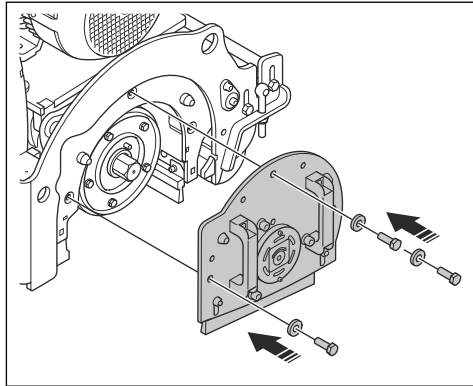
11. Applicera LOCTITE® 243 på motoraxelns gänga.

12. Montera bussningen (D) med skruven (C).

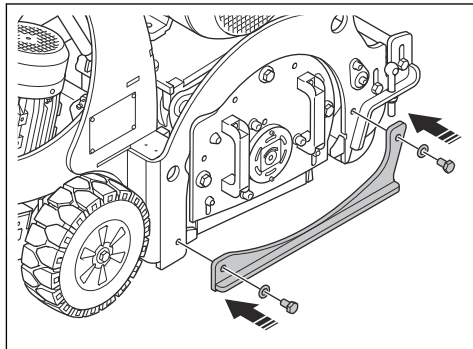
13. Installera frästrumman.



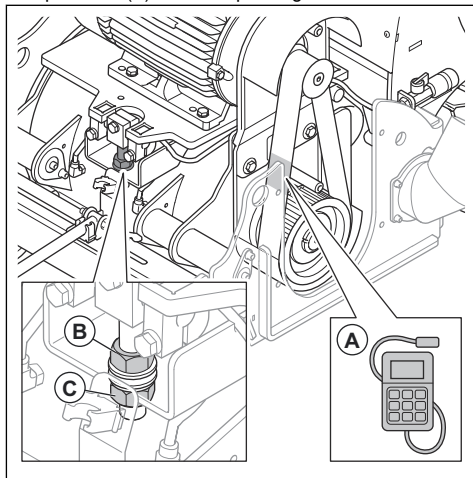
14. Montera sidokåpan.



15. Montera stödplåten.



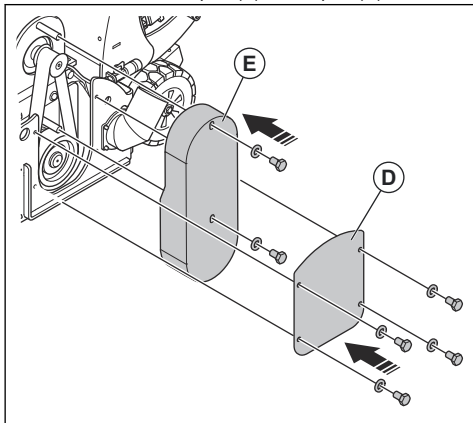
16. Mät drivremmens spänning i mitten av remmens spännvidd (A). Korrekt spänning är 117 Hz.



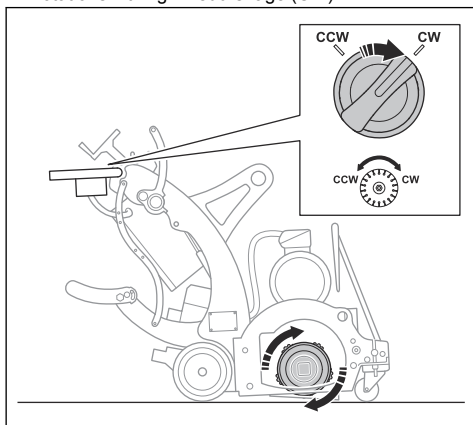
17. Justera vid behov drivremmens spänning med muttern (B).

18. Drag åt muttern (C).

19. Montera drivremskåpan (E) och kåpan (D).



20. Ställ omkopplaren för reglagepanelens rotationsriktning i medurs-läge (CW).

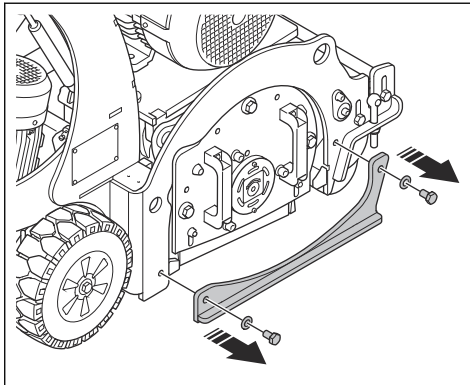


WARNING: Använd inte moturs rotationsriktning när du använder produkten som golvfräs.

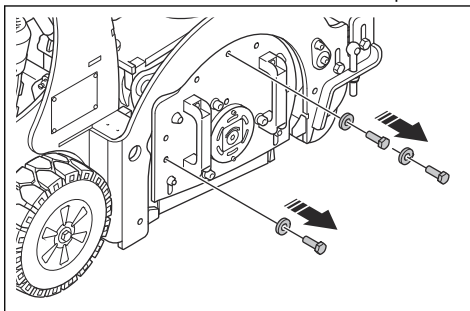
Göra om produkten till en golvfräs, 60 Hz

Om du vill göra om BMC 335, 60 Hz, till en golvfräs, krävs ett kit med specialdelar.

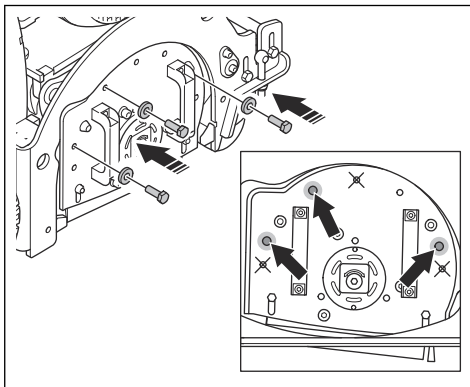
1. Ta bort stöplåten.



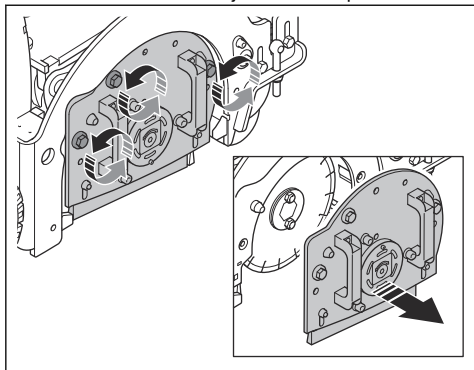
2. Ta bort skruvarna och brickorna från sidokåpan.



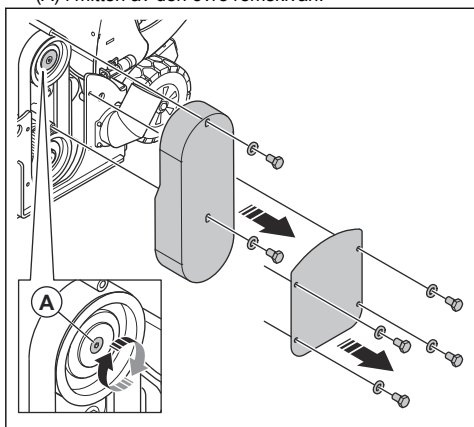
3. Montera skruvarna med brickor i de intilliggande hålen.



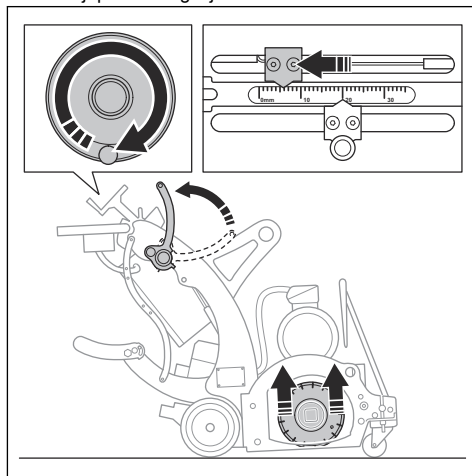
4. Vrid skruvarna för att skjuta av sidokåpan.



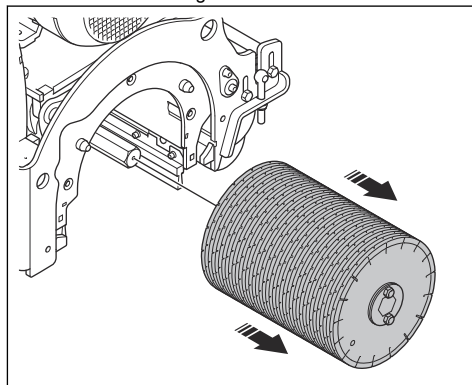
5. Ta bort kåpan och drivremskåpan och lossa skruven (A) i mitten av den övre remskivan.



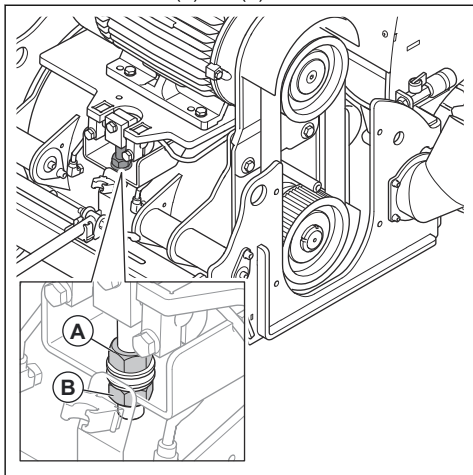
6. Lyft diamantklingans trumma helt med lyftspaken och djupinställningshjulet.



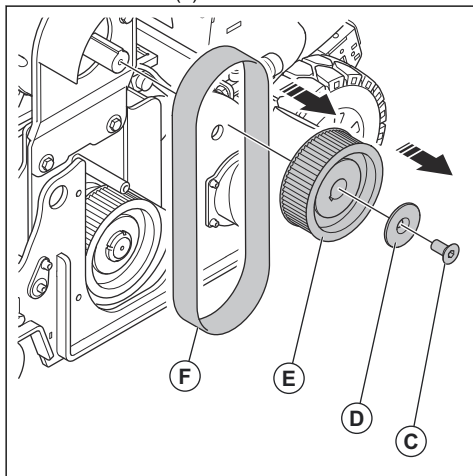
7. Ta bort diamantklingans trumma.



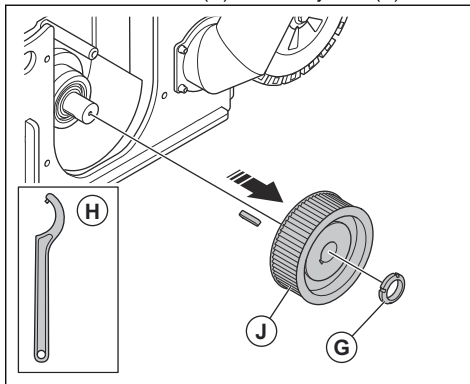
8. Lossa muttrarna (A) och (B).



9. Ta bort skruven (C), bussningen (D), remskivan (E) och drivremmen (F).

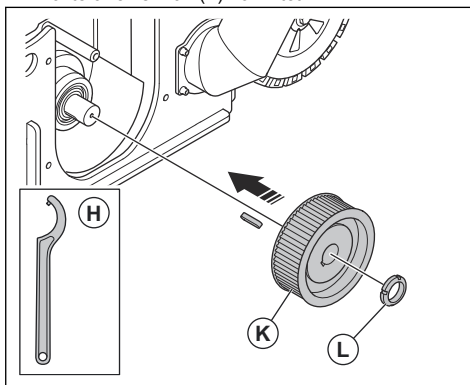


10. Ta bort axelmuttern (G) med haknyckeln (H).



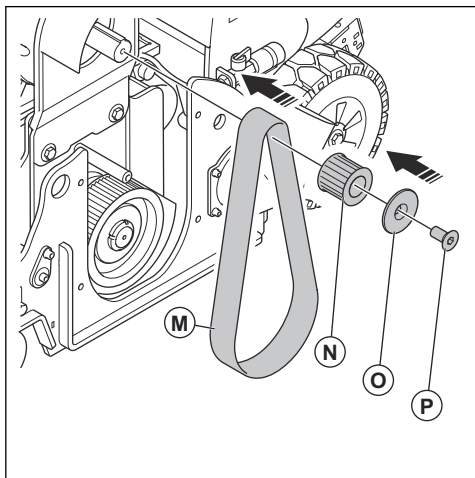
11. Ta bort remskivan (J).

12. Montera remskivan (K) från kitet.



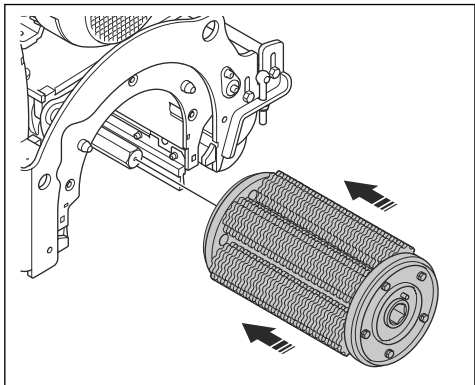
13. Montera en ny axelmutter (L) från kitet. Dra åt den med haknyckeln (H).

14. Montera drivremmen (M) och remskivan (N) från kitet.

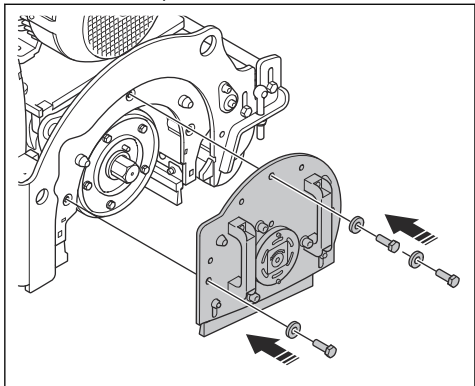


15. Montera bussningen (O) med skruven (P).

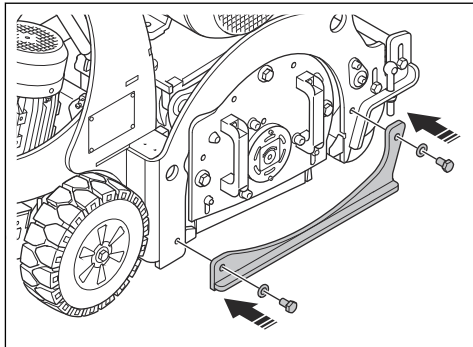
16. Installera frästrumman.



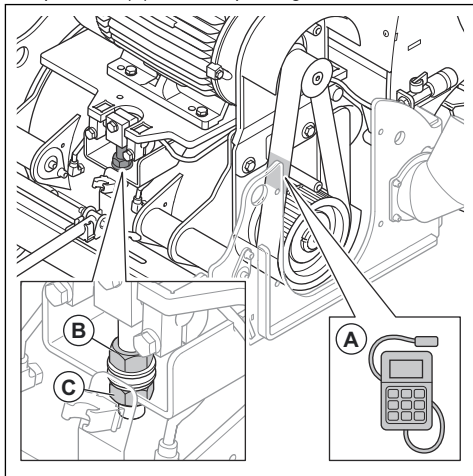
17. Montera sidokåpan.



18. Montera stödpåten.



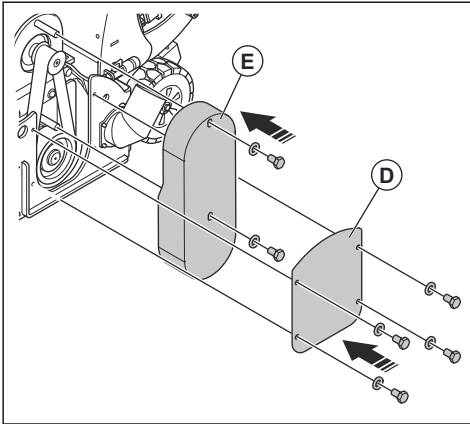
19. Mät drivremmens spänning i mitten av remmens spännvidd (A). Korrekt spänning är 117 Hz.



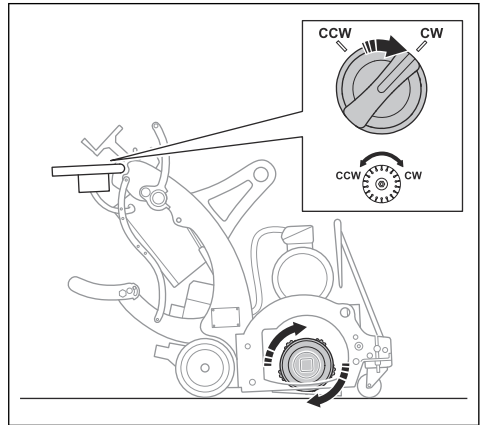
20. Justera vid behov drivremmens spänning med muttern (B).

21. Drag åt muttern (C).

22. Montera drivremskåpan (E) och kåpan (D).



23. Ställ omkopplaren för reglagepanelens rotationsriktning i medurs-läge (CW).



WARNING: Använd inte moturs rotationsriktning när du använder produkten som golvfräs.

Felsökning

Problem	Orsak	Lösning
För mycket vibrationer och/eller ovanliga ljud.	Verktygen är slitna eller skadade.	Byt ut slitna eller skadade delar.
	Lagret är defekt.	Kontrollera lagret på axelns drivaxel och byt vid behov.
	Felaktig spänning av drivremmen.	Kontrollera drivremmens spänning. Se <i>Kontrollera drivremmens spänning på sida 22.</i>
	Motorn är trasig.	Byt ut motorn.
Minskade eller inga prestanda.	Verktygen är slitna eller skadade.	Byt ut de slitna delarna.
	Typen av verktyg är felaktigt för underlaget.	Byt ut verktygen mot rätt verktyg för underlaget.

Problem	Orsak	Lösning
Motorn startar ej.	En fas i strömförsörjningen saknas.	Kontrollera strömförsörjningen.
	En fas i strömförsörjningen är felaktig.	Justera fasen.
	Nödstoppsknappen är aktiverad.	Vrid nödstoppsknappen medurs för att avaktivera.
	Det finns ingen ström i drivsystemet.	Starta drivsystemet och starta sedan trummotorn.
	En komponent är defekt.	Byt ut den defekta komponenten.
	OPC är inte installerat.	Installera OPC.
	Förlängningskabeln är fränkopplad eller skadad.	Anslut förlängningskabeln eller byt ut den om det behövs.
Produkten stannar efter en stund.	Motorns skyddsbrytare frigörs på grund av överbelastning.	Minska kapdjupet.
	Motorn har ett fel.	Kontrollera motorn.
Drivsystemet fungerar inte korrekt.	Drivsystemets pedaler är inte inkopplade.	Tryck ned drivsystemets pedaler.

Transport, förvaring och kassering

Transport



WARNING: Var försiktig vid transport. Produkten är tung och kan orsaka personskador eller skadas om den faller eller förflyttas under transport.



OBSERVERA: Dra i lyftspaken före transport. Verktygen får inte ligga mot marken under transport.

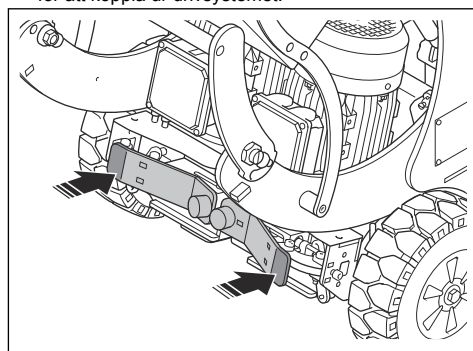


OBSERVERA: Bogsera inte produkten bakom en bil.

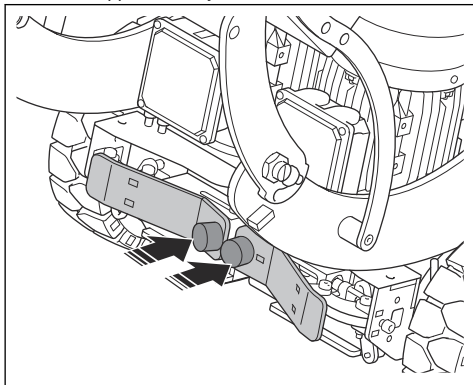
- Med hjulen kan du flytta produkten kortare sträckor. För längre sträckor måste du lyfta produkten för att flytta den eller placera produkten på ett fordon.
- Lägg någon typ av skydd på produkten under transport. Skyddet håller regn och snö borta från produkten.

Koppla in och ur drivsystemet

1. Tryck på de yttre ändarna av drivsystemets pedaler för att koppla ur drivsystemet.



2. Tryck på de inre ändarna av drivsystemets pedaler för att koppla in drivsystemet.



Flytta produkten manuellt med motorn avstängd



VARNING: Vänta tills alla rörliga delar har stannat innan du flyttar produkten.



VARNING: Använd skyddskängor med stålhätta och halkfri sula.



VARNING: Flytta inte produkten manuellt uppför och nedför ramper med drivsystemet urkopplat. Flytta endast produkten manuellt på ett plant underlag.

1. Koppla ur drivsystemet. Se *Koppla in och ur drivsystemet på sida 31*.
2. Skjut produkten framåt med handtagen.
3. Koppla in drivsystemet. Se *Koppla in och ur drivsystemet på sida 31*. När motorn är avstängd fungerar detta som en parkeringsbroms och förhindrar oavsiktlig förflyttning av produkten.

Flytta produkten upp och ned för en ramp



VARNING: Var mycket försiktig när du flyttar produkten uppför och nedför ramper. Produkten är tung och det finns risk för skador om den faller eller rör sig för snabbt.



VARNING: Använd alltid en vinsch för ramper med brant lutning. Gå inte och stå inte under eller nära produkten.

- När du flyttar produkten nedför en ramp ska du köra produkten långsamt framåt.
- När du flyttar produkten uppför en ramp ska du köra produkten långsamt bakåt.
- Vrid inte produkten åt vänster eller höger mer än 45 grader på en ramp.

Lyfta produkten



VARNING: Se till att lyftutrustningen har rätt specifikationer för att produkten ska kunna lyftas på ett säkert sätt. Typskylten på produkten visar produktens vikt.

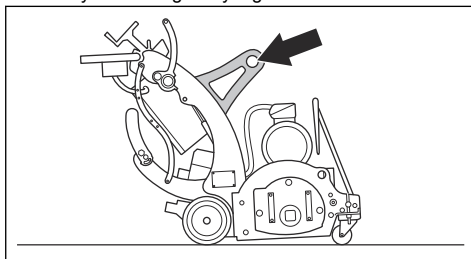


VARNING: Gå inte och stå inte under eller nära en lyft produkt. Håll obehöriga borta från arbetsområdet.



VARNING: Lyft inte en skadad produkt. Se till att lyftöglan sitter fast ordentligt och inte är skadad.

1. Fäst lyftutrustningen i lyftöglan.



2. Lyft produkten säkert.

Fäst produkten på ett transportfordon

1. Se till att drivhjulerna är inkopplade. Se *Koppla in och ur drivsystemet på sida 31*.
2. Sätt fast spännband i lyftöglan och i hålen som är avsedda för spännband. Se *Produktöversikt på sida 3* för att få information om var hålen för spännband sitter på produkten.
3. Sätt fast och dra åt spännbanden på transportfordonet.

Förvaring



OBSERVERA: Förvara inte produkten utomhus. Förvara alltid produkten inomhus.

- Förvara produkten på en torr och frostfri plats.
- Rengör produkten och gör en fullständig service innan du ska förvara produkten.

- Förvara produkten i ett låst utrymme för att förhindra åtkomst för barn eller personer som inte är behöriga.
- När produkten inte längre används ska du skicka den till en Husqvarna-återförsäljare eller lämna den till en återvinningsstation.

Kassering av produkten

- Följ lokala återvinningsbestämmelser och tillämpliga förordningar.

Tekniska data BMC 335, BMC 335RC

	3 x 400 V, 50 Hz	3 x 480 V, 60 Hz
Motoreffekt, kW	15+1,1	
Elanslutning, V	3 x 400	3 x 480
Frekvens, Hz	50	60
Strömanslutning, pol/A	5/63	
Strömförbrukning, A	27,4+3,4	
Arbetsbredd, mm / tum	335	
Rotationshastighet för diamantklingans trumma, min ⁻¹	3 000	
Frästrummans rotationshastighet, min ⁻¹	1 000	
Typ av lagerfett	E08729	
BMC 335: Vikt, exkl. trumma, kg	430	
BMC 335: Vikt inkl. full trumma med klingor, kg	493	
BMC 335RC: Vikt, exkl. trumma, kg	432	
BMC 335RC: Vikt inkl. full trumma med klingor, kg	495	
Bulleremissionsnivå ¹	83	
Ljudeffekt ²	102	
Vibrationsnivå (handtag), m/s ² , ³	2,3	
Omgivningstemperatur, °C	-5–40	
Diameter, dammslanganslutning, mm	100	
Körhastighet, m/min	0,5–11,6	

Notera: Om produkten kräver en elektrisk specifikation som inte finns i tabellen kan du tala med en Husqvarna serviceverkstad för att få mer information.

¹ Osäkerhet 3 dB(A).

² Osäkerhet 3 dB(A).

³ Osäkerhet 1,5 m/s²

Förlängningskablar

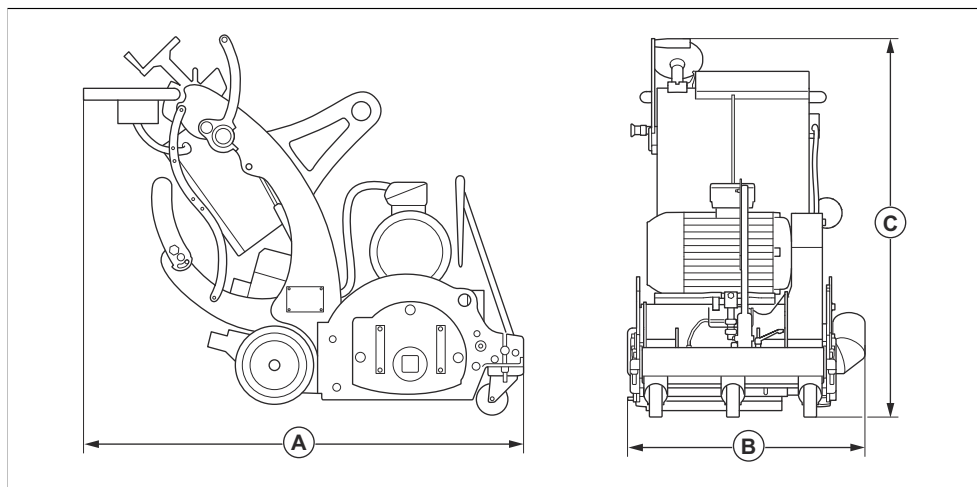
Kabellängd	Tvärsnitt			
	≤ 16 A	≤ 32 A	≤ 63 A	≤ 125 A
Beräknat vid en försäkring GG ⁴ :	16 A	32 A	63 A	125 A
> 20 m	1,5 mm ²	2,5 mm ²	10 mm ²	25 mm ²
20 m > 50 m	2,5 mm ²	4 mm ²	10 mm ²	25 mm ²
50 m > 75 m	4 mm ²	6 mm ²	16 mm ²	35 mm ²

Angivna buller- och vibrationsnivåer

De här deklarerade värdena erhöles genom tester av laboratorietyp i enlighet med angivna direktiv och standarder och lämpar sig för jämförelse med angivna värden för andra produkter som testats i enlighet med samma direktiv och standarder. De angivna värdena

lämpar sig inte för användning i riskbedömningar och uppmätta värden på enskilda arbetsplatser kan vara högre. De verkliga exponeringsvärdena och risken för skada som en enskild användare kan uppleva är unika och beror på hur användaren arbetar, i vilket material produkten används, exponeringstid och användarens fysiska tillstånd samt produktens skick.

Produktens mått



Tillämpligt	Längd, mm	1 410
B	Bredd, mm	750

C	Höjd, mm	1 158
----------	----------	-------

Tillbehör

Diamantklingans trumma, blå
Diamantklingans trumma, grön

Diamantklingans trumma, röd
Diamantklingans trumma, tom

⁴ Tvärsnittet måste beräknas om när annan typ eller dimension försäkring används än vad som anges.

Diamantklingorna kan även köpas separat.

Försäkran om överensstämmelse

EU-försäkran om överensstämmelse

Vi, Husqvarna AB, 561 82 Huskvarna, Sverige, tel:
+46-36-146500, försäkrar på eget ansvar att produkten:

Beskrivning	Golvfräs
Varumärke	Husqvarna
Typ/Modell	BMC 335
Identifiering	Serienummer daterade 2022 och framåt

uppfyller alla krav i följande EU-direktiv och förordningar:

Direktiv/förordning	Beskrivning
2006/42/EG	"om maskiner"
2014/30/EU	"angående elektromagnetisk kompatibilitet"

och att följande standarder och/eller tekniska
specifikationer tillämpas:

EN ISO 12100:2010, EN 60204-1:2006

Partille, 2022-01-24



Martin Huber

R&D Director, Concrete Surfaces & Floors

Husqvarna AB, Construction Division

Ansvarig för teknisk dokumentation



EU-försäkran om överensstämmelse

Vi, Husqvarna AB, 561 82 Huskvarna, Sverige, tel: +46 36 146500, försäkrar på eget ansvar att produkten:

Beskrivning	Golvfräs
Varumärke	Husqvarna
Typ/Modell	BMC 335RC
Identifiering	Serienummer daterade 2022 och framåt

uppfyller alla krav i följande EU-direktiv och förordningar:

Direktiv/förordning	Beskrivning
2006/42/EG	"om maskiner"
2014/53/EU	"om radioutrustning"

och att följande standarder och/eller tekniska specifikationer tillämpas:

EN ISO 12100:2010, EN 60204-1:2006

Partille, 2022-01-24



Martin Huber

R&D Director, Concrete Surfaces & Floors

Husqvarna AB, Construction Division

Ansvarig för teknisk dokumentation



Indhold

Indledning.....	38	Transport, opbevaring og bortskaffelse.....	67
Sikkerhed.....	42	Tekniske data BMC 335, BMC 335RC.....	69
Drift.....	46	Tilbehør.....	71
Vedligeholdelse.....	55	Overensstemmelseserklæring.....	72
Fejlfinding.....	67		

Indledning

Produktbeskrivelse

Produktet er en elektrisk fræser til beton-, sten- og asfaltoverflader. BMC 335 betjenes af gående operatør. BMC 335RC kan betjenes med en fjernbetjening.

Produktet kan ændres til en betonfræser.

Anvendelsesformål

Produktet bruges til at fjerne det øverste lag på beton-, sten- og asfaltoverflader ved en specificeret savydybde.

Når produktet anvendes som betonfræser, bruges det til at gøre overflader ru og til at fjerne lag og vejafmærkninger.

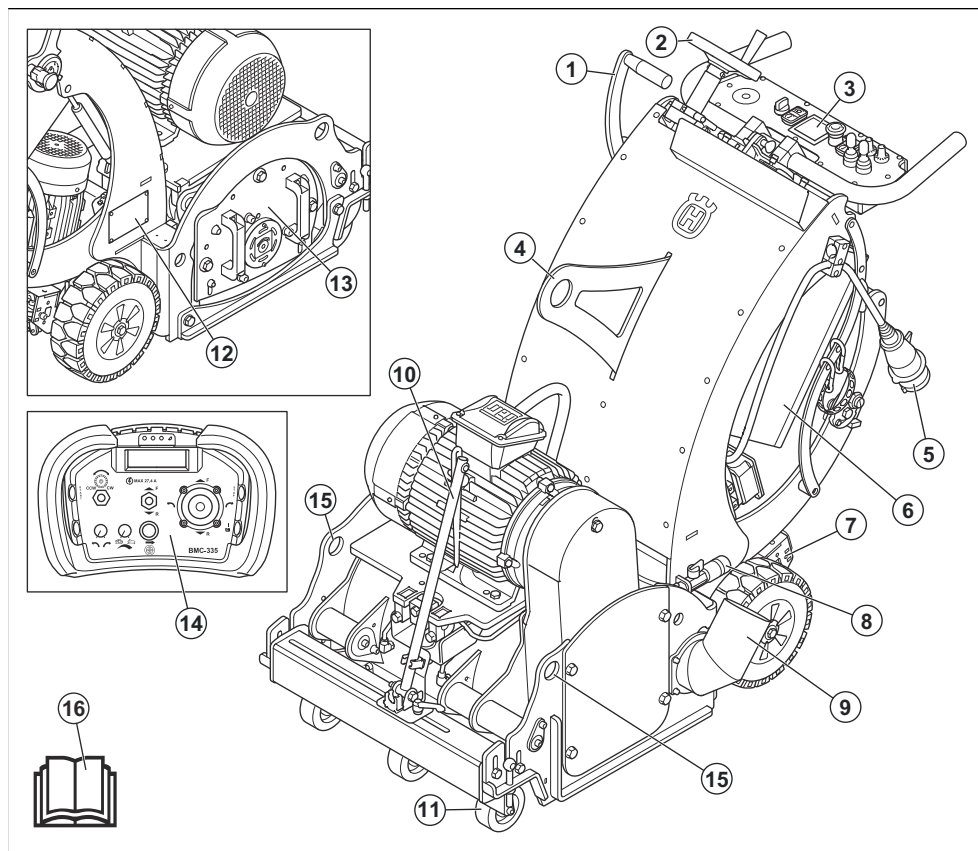


ADVARSEL: Brug ikke produktet som betonfræser uden de korrekte ændringer. Se *Sådan ændres produktet til en betonfræser, 50 Hz på side 59* eller *Sådan ændres produktet til en betonfræser, 60 Hz på side 62*.

Brug ikke produktet til andre opgaver.

Produktet bruges inden for industrielle anvendelsesområder af professionelle aktører.

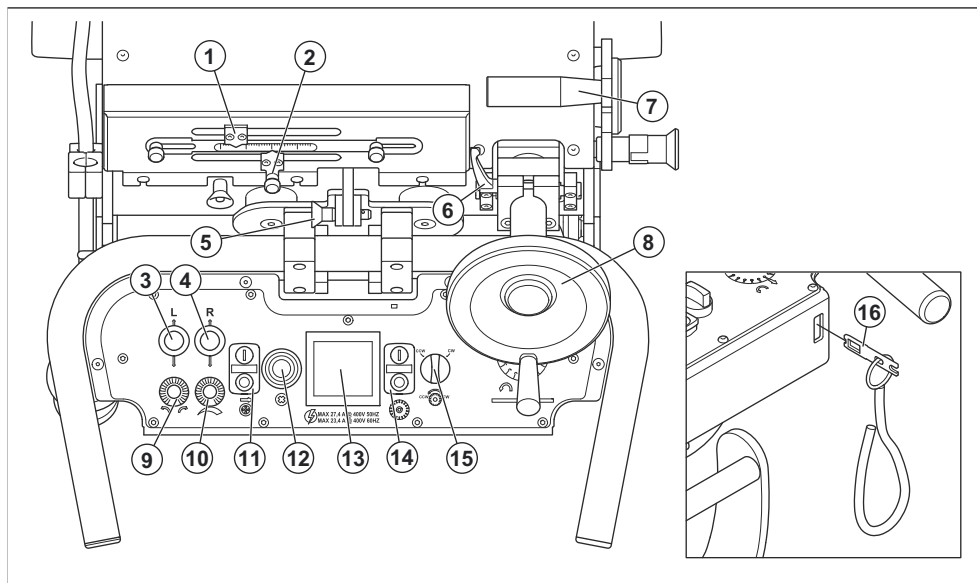
Produktoversigt



1. Løftehåndtag
2. Dybdeindstillingshjul
3. Betjeningspanel
4. Løfteøje
5. Strømstik
6. Elkabinet med hovedafbryder
7. Køresystempedal
8. Vandtilslutning
9. Tilslutning til støvsuger
10. Retningsmarkør
11. Forhjul
12. Typeskilt
13. Sideafskærmning
14. Fjernbetjening (BMC 335RC)
15. Hul til fastgørelsesstrop
16. Brugervejledning

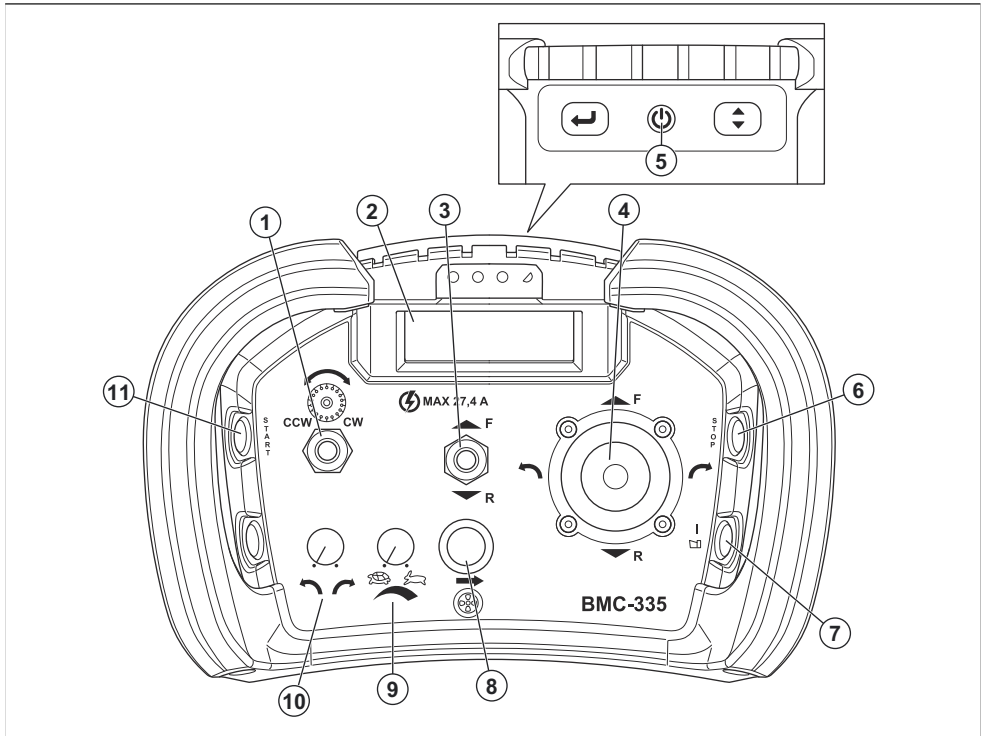
Bemærk: Hvis det er nødvendigt at bruge vand i dit arbejde, skal du kontakte et Husqvarna-serviceværksted for at få flere oplysninger.

Oversigt over betjeningspanel



1. Indikator for dybdejustering
2. Manuel dybdeindikator
3. Joystick til forlæns- og baglænsbevægelse af venstre drivhjul
4. Joystick til forlæns- og baglænsbevægelse af højre drivhjul
5. Styrelås
6. Lås til dybdejusteringshjul
7. Løftehåndtag
8. Dybdeindstillingshjul
9. Spøringsanordning
10. Hastighedsjustering
11. ON/OFF-knapper til drivmotor
12. Nødstopknap
13. Amperemeter
14. ON/OFF-knapper til tromlemotor
15. Kontakt til rotationsretning, tromlemotor
16. Brugertilstedeværelseskontrol (OPC)

Oversigt over fjernbetjening BMC 335RC



1. Kontakt til rotationsretning, tromlemotor
2. Display
3. Kontakt til fremad- eller bakkørsel
4. Joystick
5. ON/OFF-knap
6. Stopknap til tromlemotor
7. Knap til parringsfunktion
8. Automatisk kørsel
9. Hastighedsjustering
10. Spøringsjustering
11. Startknap til tromlemotor

Symboler på produktet



Advarsel: Dette produkt kan være farligt og forårsage alvorlig personskade eller død for brugeren eller andre. Vær forsigtig, og brug produktet korrekt.



Højspænding.



Hold alle dele af kroppen på sikker afstand af varme overflader.



Løftepunkt.



Hold hænderne på sikker afstand af roterende dele.



Læs brugervejledningen grundigt, og sørg for at have forstået indholdet, inden du bruger produktet.



Brug et godkendt åndedrætsværn.



Brug godkendt høreværn.



Brug godkendt øjenværn.



Brug godkendte beskyttelseshandsker.



Brug godkendte beskyttelsesstøvler.



Dette produkt er i overensstemmelse med gældende EU-direktiver.

Bemærk: Andre symboler/etiketter på produktet refererer til specifikke krav for certificering på nogle markeder.

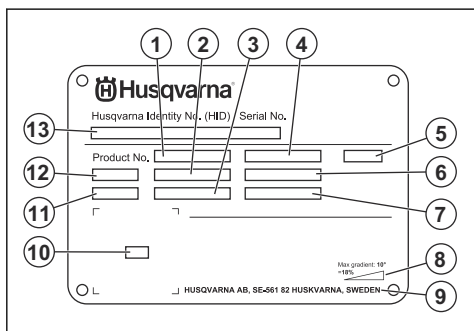
1. Produktnummer
2. Produktvægt
3. Nominel effekt
4. Nominel spænding
5. Kabinet
6. Nominel strøm
7. Frekvens
8. Maksimal hældningsvinkel
9. Producent
10. Kode, der kan scannes
11. Produktionsår
12. Model
13. Serienummer

Produktansvar

Som nævnt i produktansvarsbestemmelserne hæfter vi ikke for skader forårsaget af vores produkt, hvis:

- produktet er forkert repareret.
- produktet er repareret med dele, der ikke er fra producenten eller ikke er godkendt af producenten
- produktet har tilbehør, der ikke er fra producenten eller ikke er godkendt af producenten.
- produktet ikke er repareret på et godkendt servicecenter eller af en godkendt myndighed.

Typeskilt



Sikkerhed

Sikkerhedsdefinitioner

Advarsler, forholdsregler og bemærkninger bruges til at pege på særligt vigtige dele af brugsanvisningen.



ADVARSEL: Bruges, hvis føreren udsætter sig selv eller omkringstående personer for risiko for personskade eller dødsfald ved tilsidesættelse af instruktionerne i brugsanvisningen.



BEMÆRK: Bruges, hvis der er risiko for skader på produktet, andre materialer eller det omgivende område ved tilsidesættelse af instruktionerne i brugsanvisningen.

Bemærk: Bruges til at give yderligere oplysninger, der er nødvendige i en given situation.

Generelle sikkerhedsinstruktioner



ADVARSEL: Læs følgende advarselsinstruktioner, inden du bruger produktet.

- Dette produkt er et farligt værktøj, hvis du ikke er forsigtig, eller hvis du bruger produktet forkert. Dette produkt kan forårsage alvorlig personskade eller død for brugeren eller andre. Anvend ikke produktet, før du har læst og forstået indholdet i denne brugsanvisning.
- Følg alle advarsler og anvisninger
- Overhold alle gældende love og bestemmelser.
- Brugeren og brugerens arbejdsgiver skal kende og forebygge farerne i forbindelse med brugen af produktet.
- Lad ikke en person betjene produktet, medmindre vedkommende har læst og forstået indholdet i denne brugsanvisning.
- Brug ikke produktet, medmindre du har modtaget oplæring i det før brug. Sørg for, at alle brugere oplæres i produktet.
- Lad ikke børn betjene produktet.
- Lad kun autoriserede personer betjene produktet.
- Brugeren er ansvarlig for uheld på mennesker og materiel.
- Brug ikke produktet, hvis du er træt, syg eller påvirket af alkohol, narkotika eller medicin.
- Vær altid forsigtig, og brug din sunde fornuft.
- Dette produkt danner et elektromagnetisk felt under drift. Dette felt kan i nogle tilfælde påvirke aktive eller passive medicinske implantater. For at mindske risikoen for alvorlig personskade eller dødsfald anbefaler vi, at personer med medicinske implantater kontakter deres læge og producenten af det medicinske implantat, før de tager produktet i brug.
- Hold produktet rent. Sørg for, at skilte og mærkater er tydeligt læsbare.
- Brug ikke produktet, hvis det er fejlbehæftet.
- Du må ikke foretage ændringer af dette produkt.
- Brug ikke produktet, hvis der er risiko for, at andre personer har foretaget ændringer af produktet.

Sikkerhedsinstruktioner for betjening



ADVARSEL: Læs følgende advarselsinstruktioner, inden du bruger produktet.

- Bær personligt beskyttelsesudstyr. Se *Personligt beskyttelsesudstyr* på side 44.
- Overeksponering for vibrationer kan forårsage kredsløbsforstyrrelser og skader på nervesystemet hos personer med nedsat kredsløb. Hvis du oplever symptomer, som kan relateres til overeksponering af vibrationer, skal du søge læge. Eksempler på

sådanne symptomer er: følelseløshed, mangel på følesans, "kildren", "stikken", smerte, manglende eller reduceret styrke, forandringer i hudens farve eller i dens overflade. Disse symptomer opstår almindeligvis i fingre, hænder og håndled.

- Betjen ikke produktet uden alle beskyttelsesdæksler installeret.
- Sørg for, at du ved, hvordan du standser motoren hurtigt i nødstilfælde.
- Du skal standse motoren og tage stikket ud af stikkontakten, før du efterlader produktet. Sørg for, at der ikke er risiko for utilsigtet start.
- Sørg for, at tøj, langt hår og smykker ikke kommer i klemme i bevægelige dele
- Sørg for at stå i en stabil og sikker stilling under brug.
- Betjen kun produktet på vandrette flader.
- Brug ikke produktet, hvis du ikke kan få hjælp i tilfælde af en ulykke
- Brug altid godkendt tilbehør. Spørg Husqvarna-forhandleren for at få yderligere oplysninger.
- Hvis der opstår vibrationer i produktet, eller hvis støjniveauet fra produktet er usædvanligt højt, skal du straks standse produktet. Undersøg, om produktet er blevet beskadiget. Reparer skader, eller lad et godkendt serviceværksted udføre reparationen.
- Tilslut produktet til en støvsuger for at fjerne støv.
- Træk ikke i støvsugerslangen. Produktet kan vælte og forårsage personskade eller beskadigelse.
- Lad støvsugeren forblive tændt, indtil motoren standser helt.
- Betjen kun produktet bagfra og med begge hænder på håndtaget.
- Sørg for, at der ikke er fedt eller olie på håndtagene.

Vibrationssikkerhed



ADVARSEL: Læs følgende advarselsinstruktioner, inden du bruger produktet.

- Under brug af produktet kan der overføres vibrationer fra produktet til brugeren. Regelmæssig og hyppig brug af produktet kan forårsage eller forøge omfanget af personskader på brugeren. Skader kan forekomme i fingre, hænder, håndled, arme, skuldre, nerver, blodforsyning eller andre dele af kroppen. Skaderne kan være invaliderende og/eller permanente og kan forstærkes gradvist i flere uger, måneder eller år. Eventuelle skader omfatter skader på blodcirkulationen, nervesystemet, led og andre anatomiske strukturer.
- Symptomer kan opstå under brug af produktet eller på andre tidspunkter. Hvis du har symptomer og fortsætter med at betjene produktet, kan symptomerne forstærkes eller bliver permanente. Hvis disse eller andre symptomer forekommer, skal du søge lægehjælp:

- Følelseløshed, manglende følesans, snurren, stikken, smerte, brændende fornemmelse, dunken, stivhed, klodsethed, styrketab, ændringer af hudens farve eller tilstand.
- Symptomer kan forstærkes ved lave temperaturer. Brug varmt tøj og hold hænderne varme og tørre, når du bruger produktet i kolde omgivelser.
- Udfør vedligeholdelse på og betjen produktet som angivet i brugsanvisningen for at bevare et korrekt vibrationsniveau.
- Dette produkt har et vibrationsdæmpningssystem, der mindsker vibrationerne fra håndtagene til brugeren. Lad produktet gøre arbejdet. Skub ikke produktet for hårdt frem. Hold let fast i produktets håndtag, men sørg for, at du styrer og betjener produktet sikkert. Skub ikke håndtagene ind i endestoppene mere end nødvendigt.
- Hold kun hænderne på håndtaget eller håndtagene. Hold alle andre kropsdele væk fra produktet.
- Stop produktet med det samme, hvis der pludselig opstår stærke vibrationer. Fortsæt ikke arbejdet, før årsagen til de øgede vibrationer er fjernet.

Sikkerhed omkring støv



ADVARSEL: Læs følgende advarselsinstruktioner, inden du bruger produktet.

- Brug af produktet kan forårsage støv i luften. Støv kan forårsage alvorlige personskader og permanente helbredsproblemer. Silikastøv er klassificeret som skadeligt af flere myndigheder. Følgende er eksempler på sådanne helbredsproblemer:
 - De dødelige lungesygdomme kronisk bronkitis, silikose og lungefibrose
 - Kræft
 - Fosterskader
 - Hudbetændelse
- Brug korrekt udstyr for at mindske mængden af støv og dampe i luften og for at reducere støv på arbejdsudstyr, overflader, tøj og dele af kroppen. Eksempler på sådant udstyr er støvsamlingsystemer samt vandsprøjter, der binder støvet. Reducer forekomsten af støv ved kilden, hvor det er muligt. Sørg for, at udstyret installeres og anvendes korrekt, og at der udføres regelmæssig vedligeholdelse.
- Brug godkendt åndedrætsværn. Sørg for, at åndedrætsværnet er godkendt til brug sammen med de farlige materialer, der kan forekomme i arbejdsområdet.
- Sørg for, at der er tilstrækkelig ventilation i arbejdsområdet.

Sikkerhed omkring støj



ADVARSEL: Læs følgende advarselsinstruktioner, inden du bruger produktet.

- Høje støjniveauer og langvarig eksponering for støj kan forårsage støjbetinget høretab.
- Udfør vedligeholdelse på og betjen produktet som beskrevet i brugsanvisningen for at holde støjniveauet på et minimum.
- Anvend godkendt høreværn, når du betjener produktet.
- Lyt efter advarselssignaler og stemmer, når du bruger høreværn. Tag høreværnet af, når produktet er standset, medmindre høreværn skal bruges pga. støjniveauet i arbejdsområdet.

Personligt beskyttelsesudstyr



ADVARSEL: Læs følgende advarselsinstruktioner, inden du bruger produktet.

- Brug godkendt personligt beskyttelsesudstyr, når du betjener produktet. Personligt beskyttelsesudstyr udelukker ikke fuldstændigt risikoen for personskader, men det mindsker graden af skaderne i tilfælde af, at der skulle ske en ulykke. Lad forhandleren hjælpe dig med at vælge det rigtige personlige beskyttelsesudstyr.
- Kontrollér regelmæssigt tilstanden af det personlige beskyttelsesudstyr.
- Brug en godkendt beskyttelseshjelm.
- Brug godkendt høreværn.
- Brug godkendt åndedrætsværn.
- Brug godkendt øjenværn med sidebeskyttelse.
- Bær altid beskyttelseshandsker.
- Anvend støvler med stålsnude og skridsikre såler.
- Brug godkendt arbejdstøj eller tilsvarende tætsiddende tøj med lange ærmer og lange ben.

Brandslukker

- Hav en brandslukker i nærheden under arbejdet.
- Brug en pulverlukker af "ABE"-klassen eller en CO₂-lukker af "BE"-typen.

Sikkerhed i arbejdsområdet



ADVARSEL: Læs følgende advarselsinstruktioner, inden du bruger produktet.

- Brug ikke produktet i tåge, regn, hård vind, kulde, ved risiko for lynnedslag eller i andre dårlige vejrforhold.
- Brug ikke produktet i områder, hvor der kan forekomme brand eller eksplosioner.

- Hold børn, tilskuere og dyr væk fra arbejdsområdet og på sikker afstand af produktet.
- Sørg for, at kun autoriserede personer befinder sig i arbejdsområdet.
- Hold arbejdsområdet rent og tilstrækkeligt oplyst.
- Fjern genstande såsom skruer, bolte, wires og sten fra arbejdsområdet, inden du bruger produktet.
- Sørg for, at der ikke er kabler eller slanger i produktets driftsretning.
- Sørg for, at der er tilstrækkelig luftgennemstrømning i arbejdsområdet.
- BMC 335RC: Produktet kan betjenes med en fjernbetjening ved lange afstande. Betjen ikke produktet, hvis du ikke har tydeligt udsyn til produktet og dets tilstødende område. Afskærm arbejdsområdet for at undgå personskade.
- Stop altid produktet, før du tager stikket ud af stikkontakten.
- Brug ikke produktet, hvis strømkablet eller strømstikket er beskadiget. Aflever det til et godkendt serviceværksted til reparation. Et beskadiget strømkabel kan forårsage alvorlige skader og dødsfald.
- Brug strømkablet korrekt. Brug aldrig strømkablet til at flytte, trække eller frakoble produktet. Træk i stikket, når strømkablet skal afbrydes. Træk ikke i strømkablet.
- Brug ikke produktet i vanddybder, hvor produktets udstyr bliver vådt. Udstyret kan tage skade, og produktet kan blive strømførende, hvilket kan medføre personskader.
- Undgå at få mere fugt i produktet end vandet, der leveres af vandsystemet. Udsæt ikke produktet for regn. Vand, der kommer ind i produktet, øger risikoen for elektrisk stød.
- Sørg altid for at frakoble strømkablet, når du tilslutter eller afbryder forbindelsen til motorkablet og det elektriske kabinet.

Elektrisk sikkerhed



ADVARSEL: Der er altid en risiko for stød fra elektriske produkter. Brug ikke produktet under forhold med dårligt vejr. Rør ikke ved lynafledere og metalgenstande. Brug altid produktet, som beskrevet i denne brugsanvisning, for at undgå personskader.



ADVARSEL: Brug altid en strømforsyning med fejlstrømsafbryder (RCD). En fejlstrømsafbryder mindsker risikoen for elektrisk stød.



ADVARSEL: Højspænding. Der er ubeskyttede dele i strømenheden. Frakobl altid stikket, før du åbner døren til elskabet.



BEMÆRK: Strømforsyningen fra produktet eller generatoren skal være tilstrækkelig og konstant for at sikre, at motoren kan køre uden problemer. Forkert spænding får strømforbruget og motorens temperatur til at stige, indtil sikkerhedskredsafbryderen udløses. Dimensionen af strømkablet skal være i overensstemmelse med national og lokal lovgivning. Dimensionen af strømstikket skal svare til strømstyrken på produktets elektriske stik og forlængerledning.

Hvis hovedstrømsyningen har en højere systemmodstand, kan der forekomme korte spændingsfald, når produktet startes. Det kan påvirke funktionen af andre produkter, f.eks. kan lyset flimre.

- Kontrollér, at strøm, sikringer og netspænding er den samme som den viste spænding på produktets typeskilt.

Vejledning til jordforbundet produkt



ADVARSEL: Forkert tilslutning kan medføre elektrisk stød. Kontakt en autoriseret elektriker, hvis du ikke er sikker på, om produktet er korrekt jordforbundet.

Du må ikke ændre stikket i forhold til dets fabriksspecifikation. Hvis strømstikket eller -kablet er beskadiget eller skal udskiftes, skal du kontakte dit Husqvarna-serviceværksted. Overhold lokale regulativer og love.

Hvis du ikke helt forstår anvisningerne om det jordforbundne produkt, skal du tale med en autoriseret elektriker.

Brug kun jordforbundne udendørs forlængerkabler med jordforbundne stik, der passer til produktets strømstik.

Dette produkt har et jordet strømkabel og et strømstik. Slut altid produktet til en jordet stikkontakt. Det formindsker risikoen for elektrisk stød, hvis der opstår en fejl.

Brug ikke elektriske adaptere sammen med produktet.

Forlængerledninger

- Brug kun godkendte forlængerledninger, der er tilstrækkelig lange.
- Forlængerledningens nominelle værdi skal svare til eller være højere end værdien, der fremgår af produktets typeskilt.
- Brug jordede forlængerledninger.
- Når du betjener produktet udendørs, skal du benytte en forlængerledning, der egner sig til udendørs brug. Derved mindskes risikoen for elektrisk stød.

- Hold tilslutningen til forlængerledningen tør og fri af jorden.
- Hold forlængerledningen væk fra varme, olie, skarpe kanter eller bevægelige dele. En beskadiget ledning øger risikoen for elektrisk stød.
- Sørg for, at forlængerledningen er uden skader og i god stand.
- Brug ikke forlængerledningen, når den er rullet sammen. Dette kan medføre, at forlængerledningen bliver for varm.
- Sørg for, at forlængerledningen er bag dig og produktet, når du bruger produktet. Dette forhindrer, at forlængerledningen bliver beskadiget.

Sikkerhedsanordninger på produktet



ADVARSEL: Læs følgende advarselsinstruktioner, inden du bruger produktet.

- Brug ikke et produkt med defekte sikkerhedsanordninger.
- Kontrollér sikkerhedsanordningerne regelmæssigt. Hvis sikkerhedsanordningerne er defekte, skal du henvende dig til dit Husqvarna-serviceværksted.

Nødstopknap

Nødstopknappen bruges til hurtigt at standse motoren.

Sådan foretager du en kontrol af nødstopknappen

Se *Oversigt over betjeningspanel på side 40* for at få oplysninger om, hvor nødstopknappen er på dit produkt.

1. Drej nødstopknappen med uret for at sikre, at nødstopknappen er deaktiveret.
2. Start produktet. Se *Sådan startes produktet på side 51*.
3. Tryk på nødstopknappen.
4. Sørg for, at motoren standser.
5. Drej nødstopknappen med uret for at deaktivere den.

Brugertilstedeværelseskontrol (OPC)

Når OPC'en er aktiveret, stopper motoren. Se *Sådan udføres kontrol af operatørtlstedeværelseskontrollen (OPC) på side 46*.

Sådan udføres kontrol af operatørtlstedeværelseskontrollen (OPC)

1. Start produktet. Se *Sådan startes produktet på side 51*.
2. Træk OPC-nøglen ud. Hvis motoren ikke standser inden for 3 sekunder, skal du kontakte et godkendt Husqvarna-serviceværksted.

Sikkerhedsinstruktioner for vedligeholdelse



ADVARSEL: Læs følgende advarselsinstruktioner, inden du bruger produktet.

- Bær personligt beskyttelsesudstyr. Se *Personligt beskyttelsesudstyr på side 44*.
- Foretag kun den form for vedligeholdelse, der er beskrevet i denne brugervejledning. Lad et godkendt serviceværksted udføre alle andre former for service.
- Hvis vedligeholdelsen ikke udføres korrekt og regelmæssigt, øges risikoen for personskade og beskadigelse af produktet.
- Rengør produktet for at fjerne farlige materialer, inden du udfører vedligeholdelse.
- Stands motoren, træk operatørtlstedeværelseskontrollen ud, og frakobl strømstikket, før du udfører vedligeholdelsen.
- Udfør vedligeholdelse af produktet på et stabilt underlag.
- Du må ikke foretage ændringer af produktet. Ændringer af produktet, der ikke er godkendt af producenten, kan medføre alvorlig personskade eller dødsfald.
- Udskift beskadigede, slidte eller defekte dele.
- Brug altid originalt tilbehør og originale reservedele. Tilbehør og reservedele, der ikke er godkendt af producenten, kan medføre alvorlig personskade eller dødsfald.
- Efter vedligeholdelse skal du udføres en kontrol af produktets vibrationsniveau. Tal med et godkendt serviceværksted, hvis niveauet ikke er korrekt.
- Lad et godkendt serviceværksted foretage regelmæssig service af produktet.

Drift

Indledning



ADVARSEL: Før du bruger produktet, skal du læse og forstå kapitlet om sikkerhed.

Det skal du gøre, inden du betjener produktet

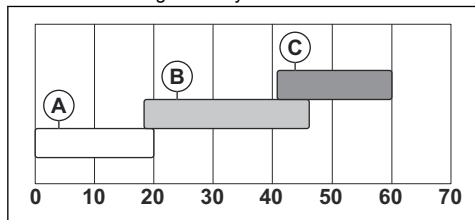
1. Læs brugervejledningen omhyggeligt igennem, og sørg for at have forstået instruktionerne.
2. Læs brugervejledningen til støvsugeren omhyggeligt igennem, og sørg for at have forstået instruktionerne.

- For BMC 335RC: Læs brugervejledningen til fjernbetjeningen omhyggeligt igennem, og sørg for at have forstået instruktionerne.
- Bær personligt beskyttelsesudstyr. Se *Personligt beskyttelsesudstyr på side 44*.
- Sørg for, at kun autoriserede personer befinder sig i arbejdsområdet.
- Udfør dagligt vedligeholdelsesarbejde. Se *Vedligeholdelsesskema på side 56*.
- Sørg for, at produktet er monteret korrekt og ikke er beskadiget.
- Anbring produktet i arbejdsområdet. Sørg for, at overfladen er vandret. Sørg for, at transporten af produktet til og i arbejdsområdet udføres sikkert og korrekt. Se *Transport på side 67*.
- Sørg for, at forhjulenes højde er indstillet korrekt i forhold til driften. Se *Sådan justeres højden på forhjulene på side 49*.
- Pas på, at værktøjerne ikke berører jorden.
 - Indstil løftehåndtaget i op-stillingen.
 - Drej dybdejusteringshjulet i urets retning.
- Slut en støvsuger til produktet. Se *Sådan tilsluttes en støvsuger på side 50*.
- Slut produktet til en strømkilde. Se *Sådan tilsluttes produktet til en strømkilde på side 50*.
- Sørg for, at kontakten til rotationsretning er indstillet korrekt. Se *Sådan indstilles motorens installationsretning på side 50*.
- Sørg for, at børstehøjden under tromlehuset er korrekt i forhold til skæredybden. Løsn om nødvendigt møtrikkerne, juster højden, og spænd møtrikkerne.

Diamantklingetromle

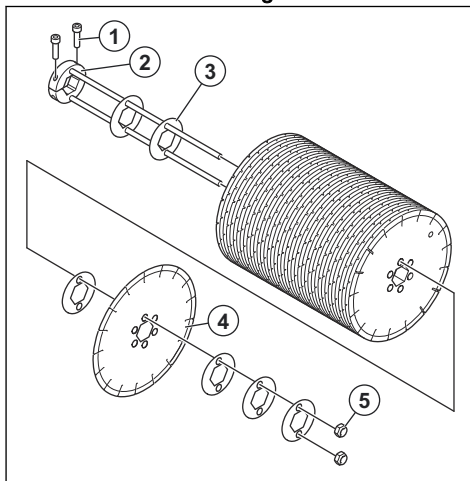
Sådan vælges de rigtige diamantklinger til formålet

- Undersøg gulvets hårdhed med en hårdhedsmåler.
- Se diagrammet for at vælge typen af diamantklinge. X-aksen viser gulvets styrke i MPa.



- A: Blå diamantklinge.
- B: Grøn diamantklinge.
- C: Rød diamantklinge.

Installation af diamantklingetromlen



- Unbrakoskrue
- Diamantklingetromle
- Afstandsstykke
- Diamantklinge
- Låsemøtrik

Sådan installeres diamantklingerne



ADVARSEL: Installer mindst 1 afstandsstykke mellem hver diamantklinge.

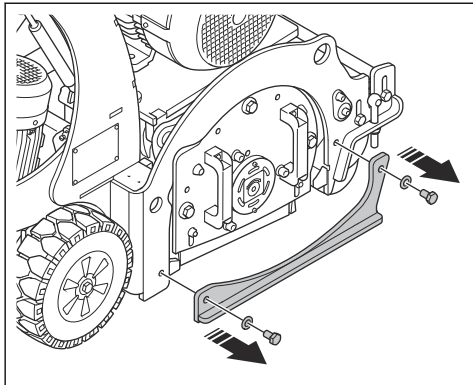


ADVARSEL: Installer ikke mere end 80 diamantklinger på tromlen.

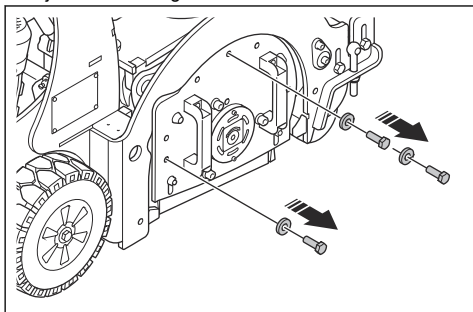


BEMÆRK: Installer alle klinger med samme rotationsretning.

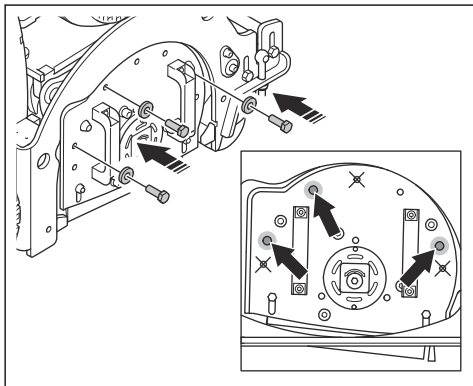
1. Fjern støttepladen.



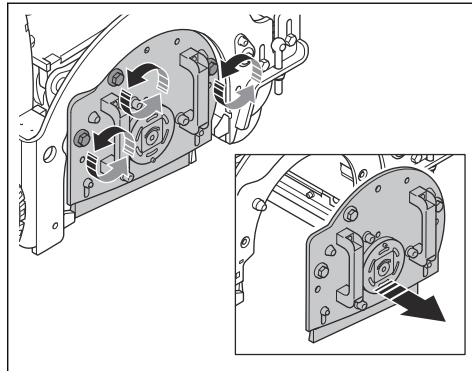
2. Fjern skruerne og skiverne fra sidedækslet.



3. Sæt skruerne med skiverne i de tilstødende huller.

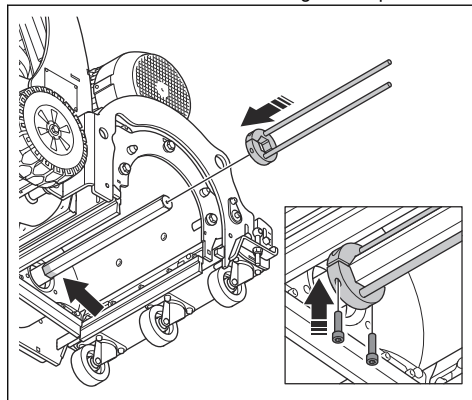


4. Løsn skruerne for at trykke sidedækslet af.

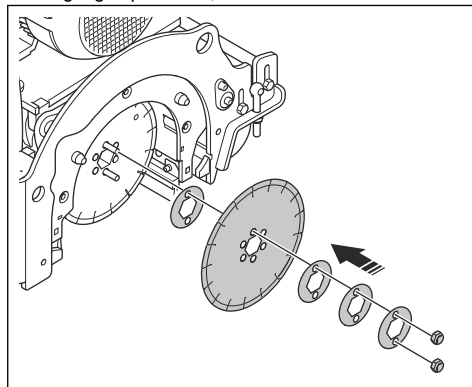


Bemærk: Når sidedækslet fjernes, hænger akslen løst.

5. Installer den tomme diamantklingetromle på akslen.

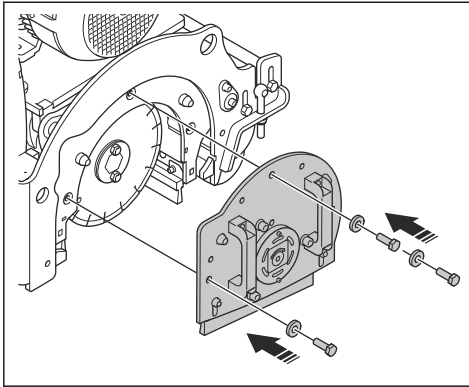


6. Installer afstandsstykkerne og diamantklingerne én ad gangen på akslen, indtil enden af tromlen.

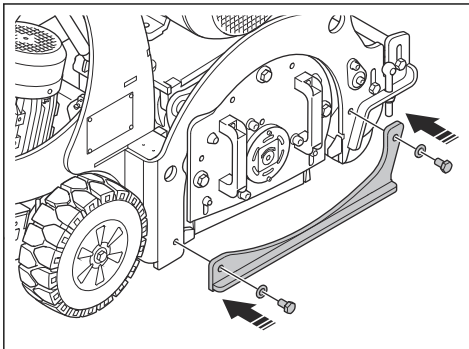


7. Sæt mindst to afstandsstykker på akslen efter den sidste diamantklinge, og installer låsemøtrikkerne.

8. Installer venstre sidedæksel.



9. Installer støttepladen.



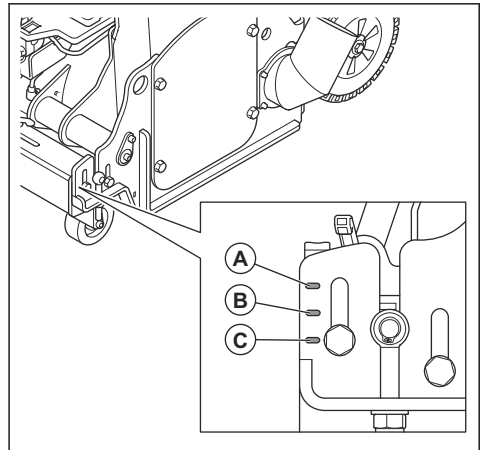
10. Udfør en kontrol af drivremmens spænding. Se *Sådan kontrolleres drivremmens stramning på side 59.*

Diamantklinger og afstandsstykker til forskellige arbejdsbredder

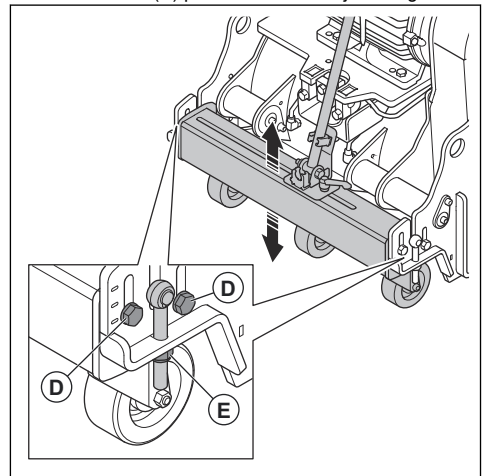
Driftsbredde, mm	Antal diamantklinger	Antal afstandsstykker, 2,5 mm
340	80	85
300	71	92
250	59	100
200	47	108
150	35	116
100	24	125
50	12	133

Sådan justeres højden på forhjulene

Standardpositionen er (B). Position (A) bruges til drift ved maksimal dybde. Position (C) bruges til drift ved minimal dybde.



1. Løsn boltene (D) på hver side af forhjulsstangen.

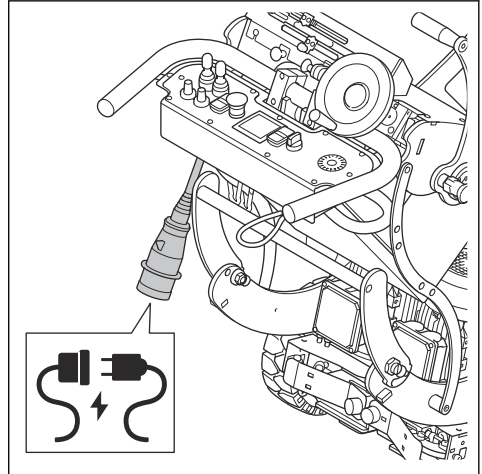


2. Drej møtrikken (E) for at indstille den relevante højde.

3. Spænd boltene (D) på hver side af forhjulsstangen.

Sådan tilsluttes produktet til en strømkilde

1. Tilslut produktets strømstik til en egnet forlængerledning.



2. Tilslut forlængerledningen til en stikkontakt.

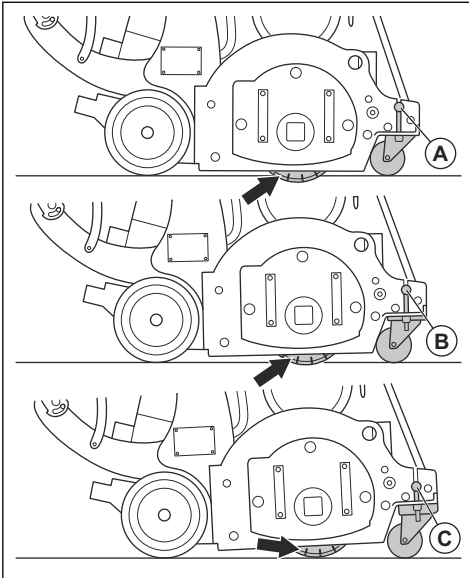


BEMÆRK: Hvis produktet er tilsluttet en støvsuger, skal støvsugeren tilsluttes en 3-faset strømkilde.

Sådan indstilles motorens installationsretning



ADVARSEL: Brug ikke rotationsretningen mod uret, når produktet anvendes som betonfræser.



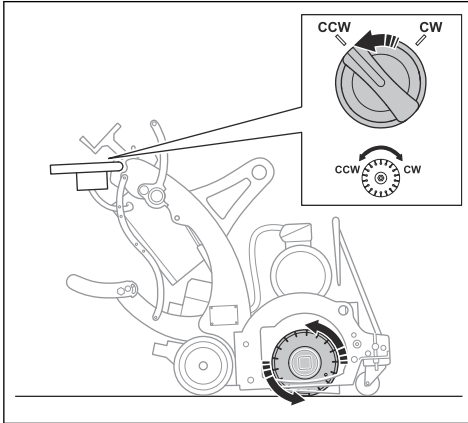
Sådan tilsluttes en støvsuger



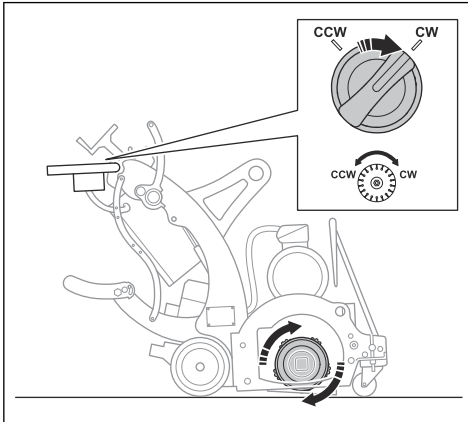
ADVARSEL: Brug ikke støvsugeren, hvis støvsugerslangen er beskadiget. Risikoen øges for, at du indånder støv, der er farligt for helbredet. Brug godkendt åndedrætsværn.

1. Undersøg støvsugerslangen for skader.
2. Sørg for, at filtrene i støvsugeren er rene og uden skader.
3. Tilslut støvsugerslangen til støvsugeren. Se *Produktoversigt på side 39* for at få oplysninger om, hvor forbindelseelementet til støvsugeren er på dit produkt.

- Ved standarddrift med diamantklinger skal rotationsretningen være mod uret.



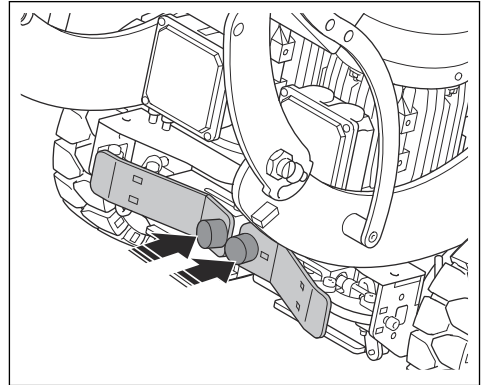
- Hvis produktet bruges som betonfræser, skal rotationsretningen være med uret.



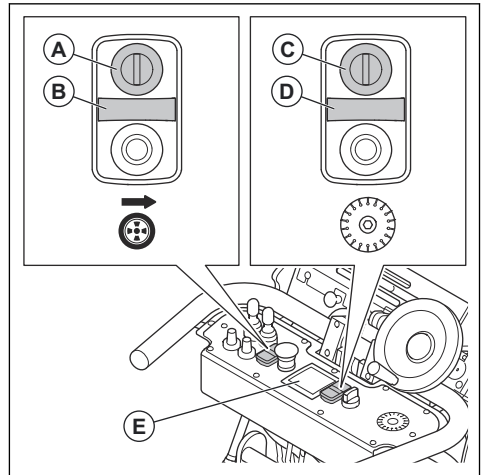
Sådan startes produktet

1. Start støvsugeren.
2. Sæt snoren til operatørtilstedeværelseskontrollen omkring dit højre håndled.

3. Træd på drivsystempedalerne for at koble drivsystemet til.



4. Drej nødstopknappen på betjeningspanelet i urets retning for at sikre, at nødstopknappen er deaktiveret.
5. Sæt hovedafbryderen på elkabinettet i stillingen ON.
6. Stil joystickene i neutral stilling.
7. Tryk på knappen ON til drivmotoren (A). Lampen (B) tændes, når drivmotoren har strøm.

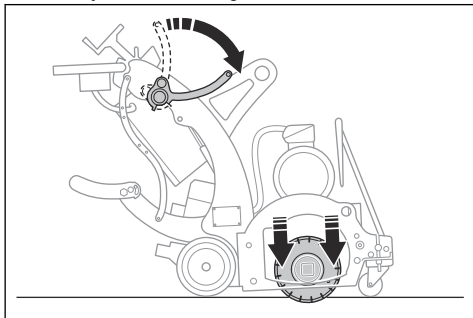


8. Tryk på knappen ON til tromlemotoren (C). Lampen (D) tændes, når tromlemotoren har strøm.

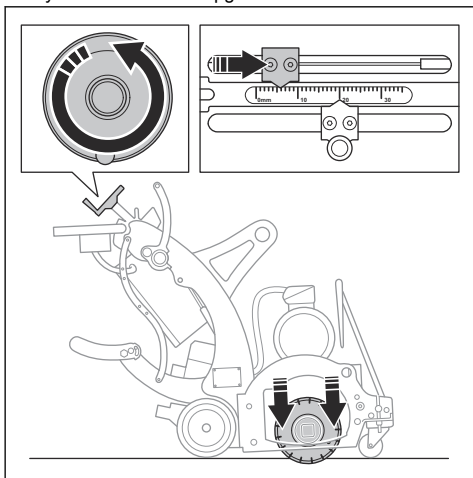
Bemærk: Tromlemotoren kan ikke starte, hvis drivsystemet ikke er tændt.

9. Vent 10–15 sekunder, indtil farven i displayet (E) skifter fra rød til hvid.

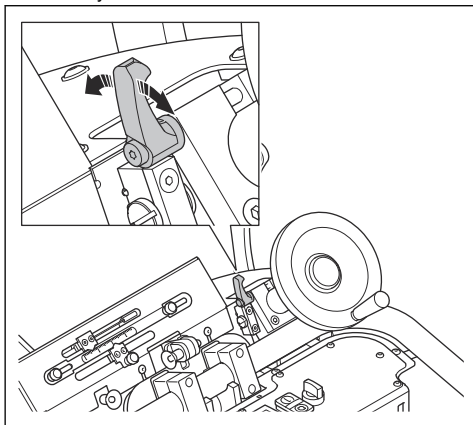
10. Sænk langsomt løftehåndtaget for at sænke værktøjstrømmen ned til gulvet.



11. Drej dybdeindstillingshjulet mod urets retning, indtil dybden er korrekt til opgaven.

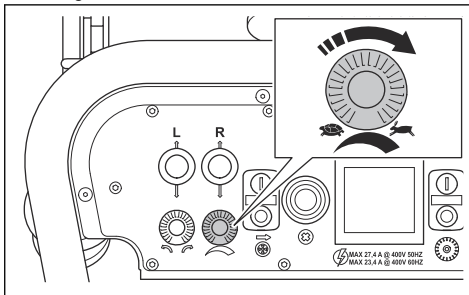


12. Drej låsen til dybdeindstillingshjulet for at låse skæredybden.



- a) Drej låsen for at låse dybdejusteringshjulet op igen for at foretage flere justeringer af skæredybden.

13. Drej hastighedsdrejeknappen for at indstille hastigheden.

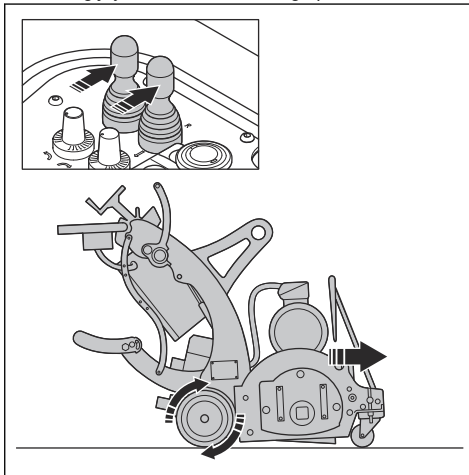


Sådan betjenes produktet ved hjælp af betjeningspanelet



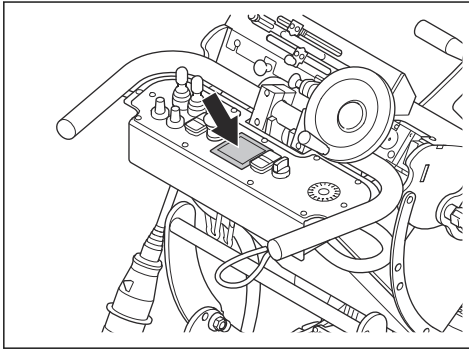
ADVARSEL: Dette produkt er kun beregnet til drift i forlæns retning. Bevæg ikke produktet baglæns, mens værktøjstrømmen er i drift.

- Bevæg joystickene for at bevæge produktet.



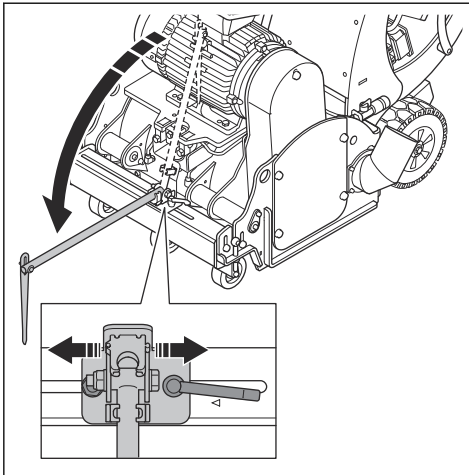
- Juster dybden om nødvendigt. En hel omdrejning på dybdeindstillingshjulet justerer dybden 1,1 mm.

- Overvåg amperemeteret under arbejdet. Den maksimale strømstyrke for hver motortype er som følger:



- a) For motortype 3x400 V, 50 Hz: 27,4 A.
- b) For motortype 3x480V, 60 Hz: 23,4 A.

- Fold retningsmarkøren ned for at gøre det lettere at køre ligeud.



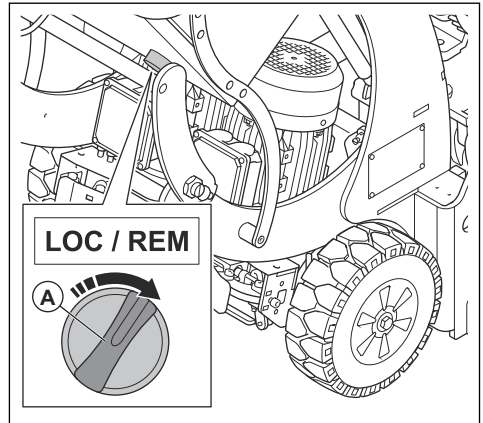
Retningsmarkøren kan justeres sidelæns.

Sådan parres produkter BMC 335RC

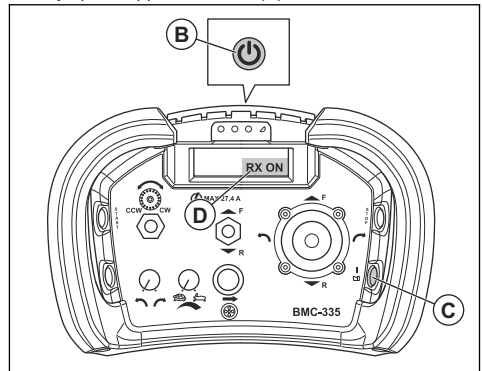
Første gang fjernbetjeningen bruges sammen med produktet, eller hvis fjernbetjeningen udskiftes, skal den parres.

1. Sørg for, at nødstopknappen er deaktiveret. Se *Sådan foretager du en kontrol af nødstopknappen på side 46.*
2. Tilslut strømkalet. Se *Sådan tilsluttes produktet til en strømkilde på side 50.*

3. Indstil fjernbetjeningskontakten (A) til "REM".



4. Tryk på knappen ON/OFF (B).

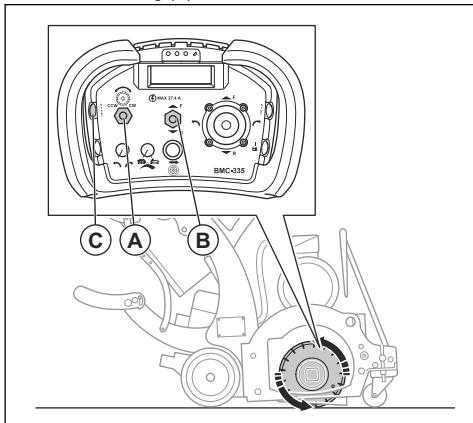


5. Tryk på knappen for parring (C). Når displayet viser "RX ON", er fjernbetjeningen forbundet til produktet.

Sådan betjenes produktet med fjernbetjeningen

Bemærk: Fjernbetjeningen har en indbygget føretilstedeværelseskontrol. Fjernbetjeningen skal være i vater, før produktet kan betjenes. Hvis fjernbetjeningen ikke er i vater, stopper produktet.

1. Indstil kontakten korrekt til tromlemotorens rotationsretning (A):



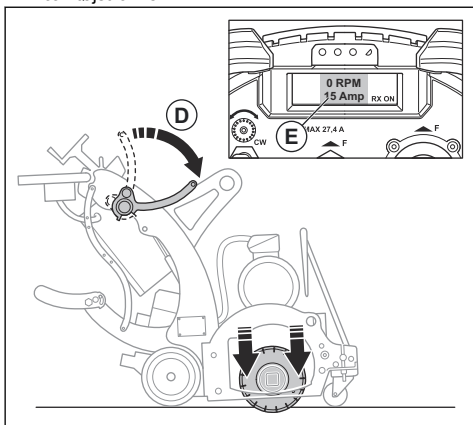
- a) Ved standarddrift med diamantklinger skal rotationsretningen være mod uret.
- b) Hvis produktet bruges som betonfræser, skal rotationsretningen være med uret.

2. Indstil kontakten (B) i positionen for kørsel fremad.



ADVARSEL: Dette produkt er kun beregnet til drift i forlæns retning. Bevæg ikke produktet baglæns, mens værktøjstrømmen er i drift.

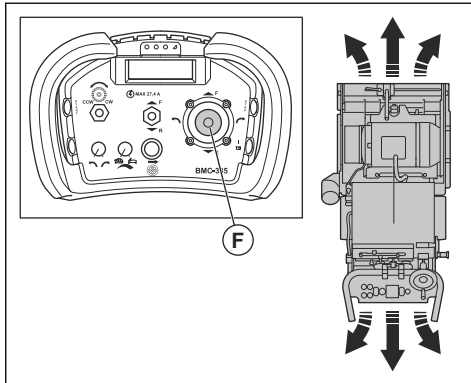
3. Tryk på startknappen til tromlemotoren (C).
4. Skub løftehåndtaget (D) fremad for at sænke værktøjstrømmen.



5. Hold øje med amperemeteret (E) under arbejdet. Den maksimale strømstyrke for hver motortype er som følger:

- a) For motortype 3x400 V, 50 Hz: 27,4 A.
- b) For motortype 3x480V, 60 Hz: 23,4 A.

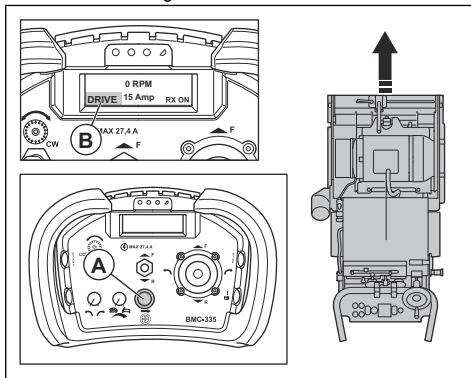
6. Styr produktet med joysticket (F).



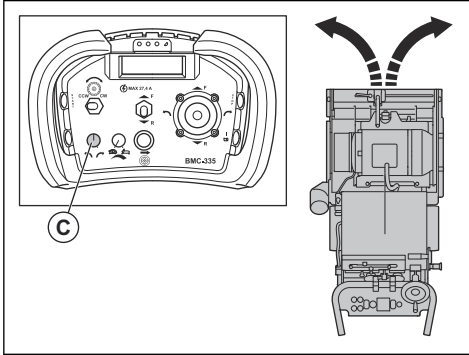
Sådan startes og stoppes fartpilotfunktionen

Fartpilotfunktionen kan startes og stoppes under drift med fjernbetjeningen.

1. Indstil den relevante kørehastighed.
2. Tryk på fartpilotknappen ON/OFF (A). Displayet (B) viser "DRIVE" som en indikation på, at fartpiloten er slået til, og produktet bevæger sig med den indstillede hastighed.



3. Drej sporingsanordningen (C), så den foretager små justeringer af bevægelsesretningen.

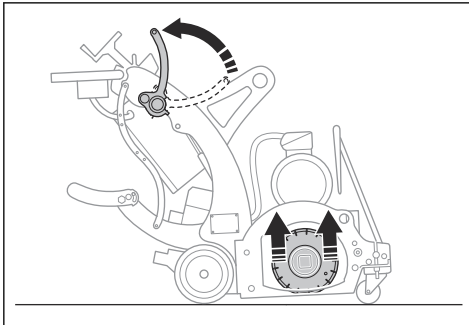


Bemærk: Joysticket kan også bruges, når fartpilotfunktionen er slået til.

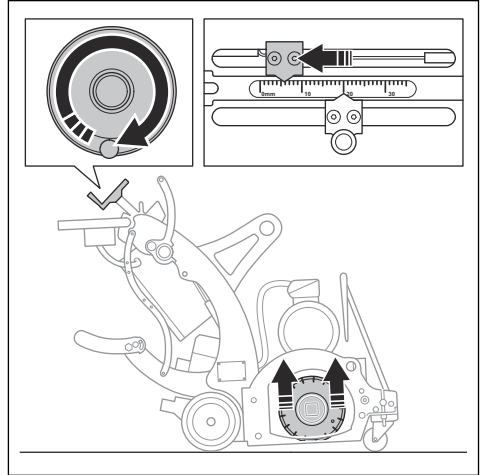
4. Tryk på fartpilotknappen (A) igen for at slå fartpilotfunktionen fra.

Sådan standses produktet

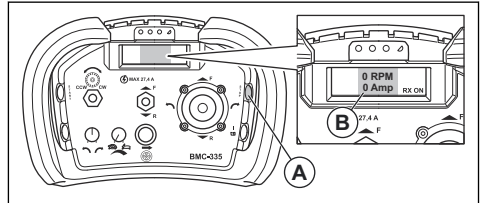
1. Træk løftehåndtaget op.



2. Drej dybdeindstillingshjulet, indtil værktøjstrømmen ikke rører underlaget.



3. Hvis du betjener produktet ved hjælp af betjeningspanelet, skal du udføre dette trin:
 - a) Tryk på knappen OFF til drivmotoren og knappen OFF til tromlemotoren.
4. Hvis du betjener produktet ved hjælp af fjernbetjeningen, skal du udføre disse trin:



- a) Stil joysticket i neutral stilling for at standse produktets bevægelse.
 - b) Tryk på stopknappen til tromlemotoren (A).
 - c) Vent, indtil displayet (B) viser "0" for både o/min. og Amp.
5. Vent, til samtlige bevægelige dele er standset fuldstændigt.
 6. Stands støvsuger.
 7. Frakobl stikket.

Vedligeholdelse

Indledning



ADVARSEL: Inden der foretages vedligeholdelse, skal du læse og forstå kapitlet om sikkerhed.

Alt service- og reparationsarbejde på produktet kræver specialuddannelse. Vi garanterer faglig korrekt reparation og service. Hvis forhandleren ikke er et serviceværksted, kan vedkommende oplyse om nærmeste serviceværksted.

Vedligeholdelsesskema

* = Generel vedligeholdelse udført af føreren.
Instruktionerne findes ikke i denne brugervejledning.

X = Instruktionerne findes i denne brugervejledning.

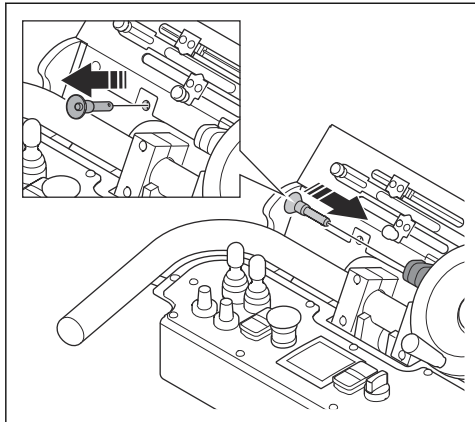
O = Instruktionerne findes ikke i denne brugervejledning. Lad et godkendt serviceværksted udføre vedligeholdelsen.

General produktvedligeholdelse	Hver dag	12 timer efter service	Hver 3. måned	Årligt
Rengør produktet.	X			
Kontrollér alle sikkerhedsanordninger.	X			
Sørg for, at møtrikker og skrueer er spændt.	*	*		
Undersøg værktøjstrømmen, tromleakslen, værktøjerne og huset for slitage.	*			
Sørg for, at strømstikket og forlængerledningen er uden skader og i god stand.	*			
Sådan kontrolleres fejlstrømsafbryderen.	*			
Kontrollér de elektriske komponenter, kablerne og tilslutningselementerne for slitage og skader.	*			
Udfør en kontrol af drivremmens spænding.	X		X	
Sørg for, at støvsugerslangen ikke er beskadiget, og at den er fri for blokeringer.	*			
Tøm støvsugeren.	*			
Smør lejet.			X	
Undersøg børsterne under tromlehuset for slitage.			*	
Foretag et komplet serviceeftersyn og rengøring af produktet.				O

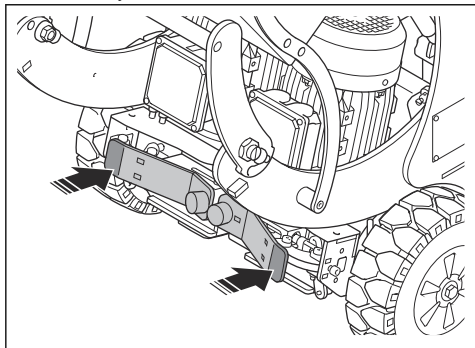
Sådan tippes produktet bagud

Ved visse former for vedligeholdelse er det nødvendigt at tippe produktet bagover for at få adgang til værktøjstrømmen.

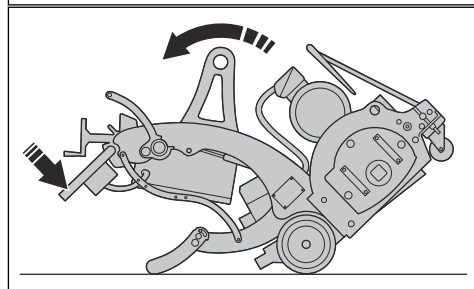
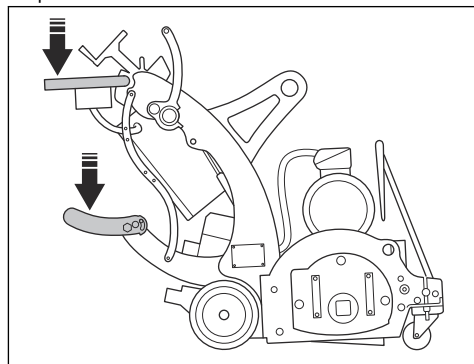
1. Frigør styrelåsen ved betjeningspanelet.



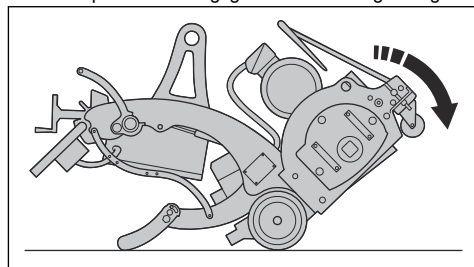
2. Kobl drivsystemet fra.



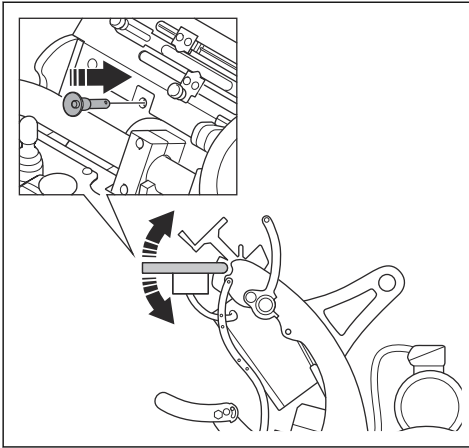
3. Tryk ned på håndtagene og fodstøtten for at tippes produktet.



4. Sænk produktet forsigtigt. Fronten er meget tung.



5. Monter styrelåsen igen.



Sådan udføres vedligeholdelse på fjernbetjeningen



ADVARSEL: Læs instruktionerne fra producenten af fjernbetjeningen vedrørende alle sikkerheds-, service- og vedligeholdelsesoplysninger.

- Gennemfør disse procedurer dagligt:
 - a) Foretag en visuel kontrol af gummipakningerne omkring betjeningsanordningerne.
 - b) Undersøg kontakterne og betjeningsanordningerne for skader.
 - c) Foretag en visuel kontrol af fjernbetjeningen for revner og andre skader.
 - d) Foretag en visuel kontrol af fjernbetjeningens ledningsnet.
 - e) Kontrollér, at batterilåsen fungerer korrekt.
 - f) Kontrollér, at den manuelle stopknap er nem at flytte og ikke er beskadiget.
 - g) Kontrollér, at LED-indikatorerne blinker hurtigt 1 gang, når fjernbetjeningen indstilles til ON.
 - h) Vip fjernbetjeningen 90 grader for at kontrollere vippefunktionen.
 - i) Fjern støv fra fjernbetjeningen med luft.
- Gennemfør disse procedurer ugentligt:
 - a) Rengør batteripolerne og polerne i batterirummet og batteriopladeren. Brug en blød og tør klud.
 - b) Rengør fjernbetjeningens betjeningspanel, og kontrollér, at du tydeligt kan læse den påtrykte skrift.
- Hvis der er skader, eller fjernbetjeningen ikke fungerer korrekt, skal du kontakte et godkendt serviceværksted.
- Lad et godkendt serviceværksted foretage et årligt service af fjernbetjeningen.

Sådan rengøres produktet

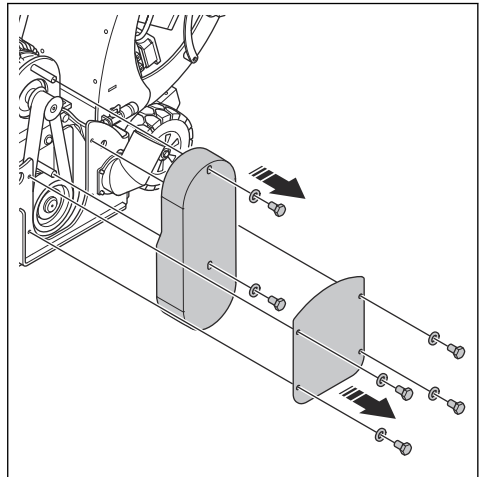
- Udstyret skal altid rengøres efter brug. Brug en støvsuger.
- Brug ikke en højtryksrensere til at rengøre produktet.
- Hold åbningerne rene og fri for blokeringer for at sikre, at produktet altid er tilstrækkelig koldt.
- Rengør værktøjstrømle efter brug på fugtige overflader.

Sådan smøres lejet

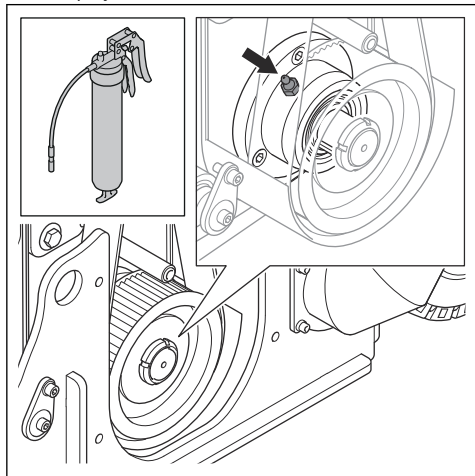


BEMÆRK: Brug den korrekte fedttype. Se *Tekniske data BMC 335, BMC 335RC på side 69*. Forkerte fedttyper kan beskadige lejet.

1. Fjern drivremafdækningen.

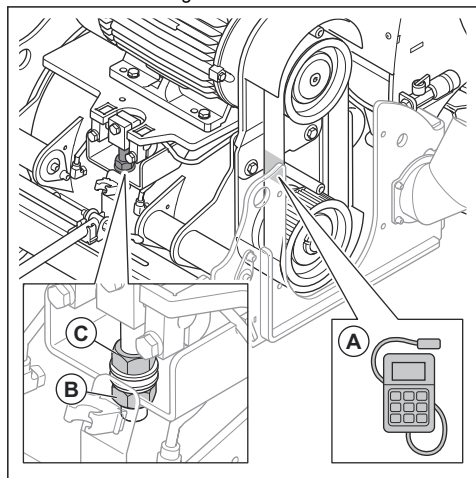


- Tryk 5–10 g fedt ind i smøreniplen med en fedtsprøjte.



Sådan kontrolleres drivremmens stramning

- Mål drivremmens stramning i midten af drivremmens frie længde (A). Den korrekte stramning er 68 Hz. Hvis produktet ændres til en betonfræser, er den korrekte stramning 117 Hz.

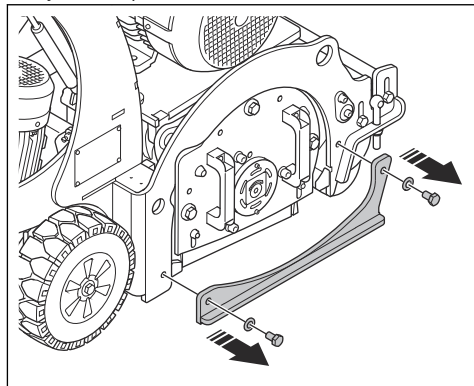


- Hvis det er nødvendigt at justere drivremmens stramning, skal du udføre følgende trin:
 - Løsn møtrikken (B).
 - Drej møtrikken (C) i urets retning for at stramme drivremmen.
 - Drej møtrikken (C) imod urets retning for at slække drivremmen.
 - Spænd møtrikken (B).

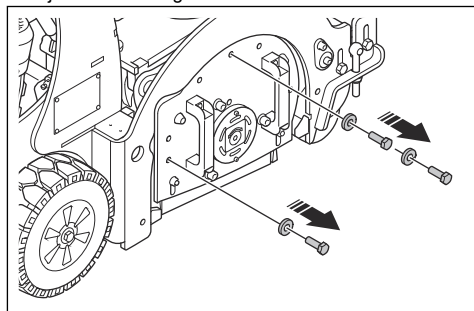
Sådan ændres produktet til en betonfræser, 50 Hz

Hvis du vil ændre BMC 335, 50 Hz, til en betonfræser, skal du bruge en HTD-drivrem og en HTD-remskive.

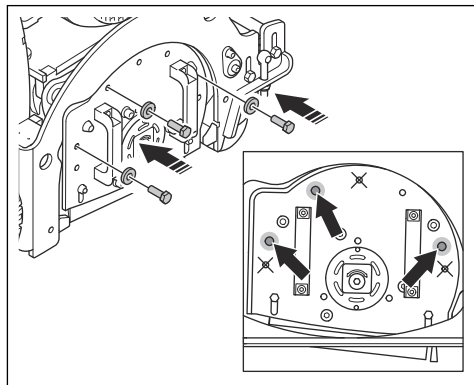
- Fjern støttepladen.



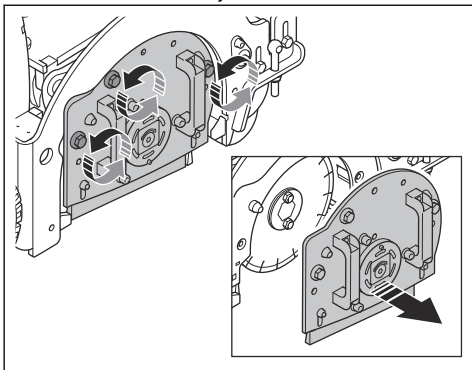
- Fjern skruerne og skiverne fra sidedækslet.



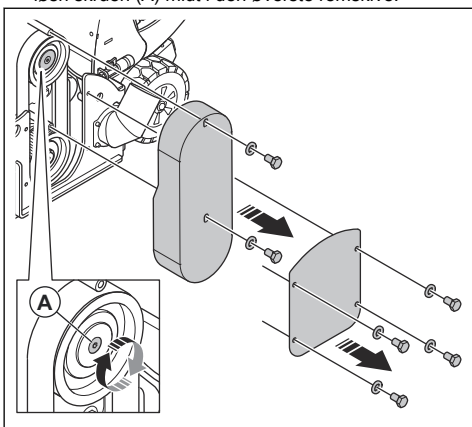
- Sæt skruerne med skiverne i de tilstødende huller.



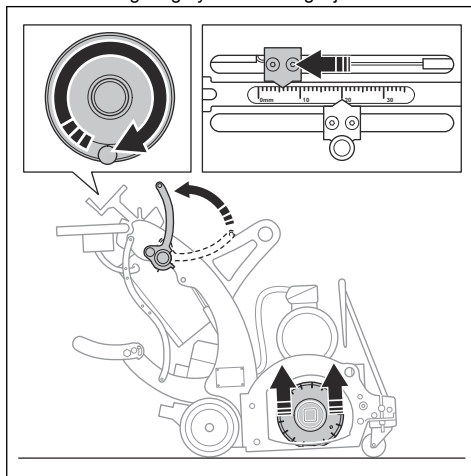
4. Løsn skruerne for at trykke sidedækslet af.



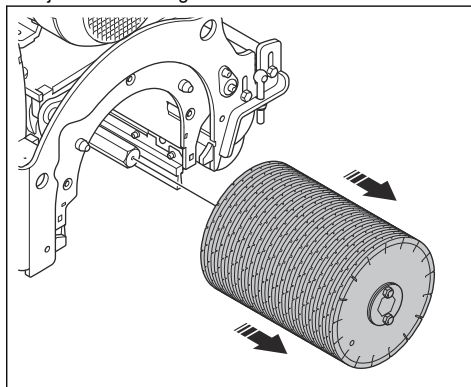
5. Fjern afskærmningen og dækslet til drivremmen, og løsn skruen (A) midt i den øverste remskive.



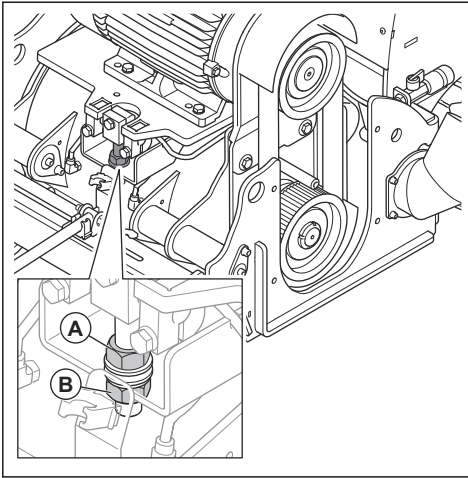
6. Løft diamantklingetromlen helt op med løftehåndtaget og dybdeindstillingshjulet.



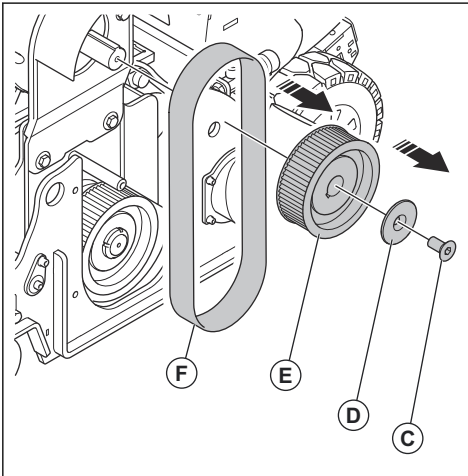
7. Fjern diamantklingetromlen.



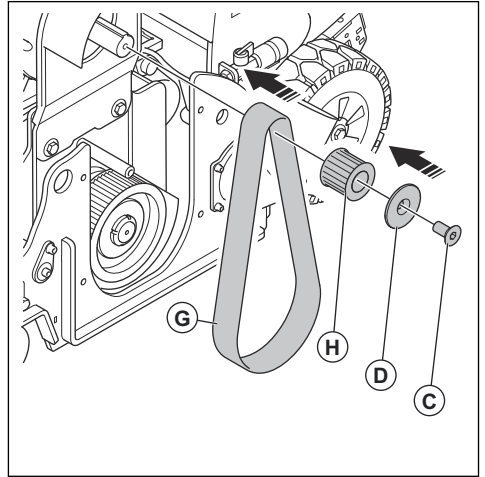
8. Løsn møtrikkerne (A) og (B).



9. Fjern skruen (C), bøsningen (D), remskiven (E) og drivremmen (F).



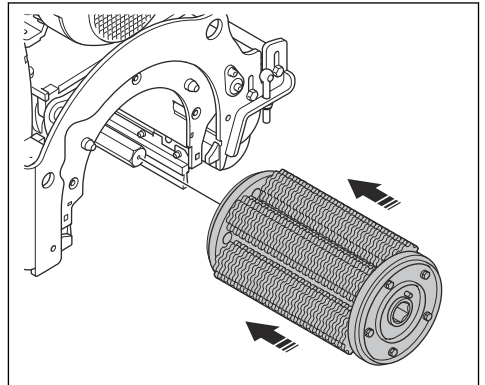
10. Installer HTD-drivremmen (G) og HTD-remskiven (H).



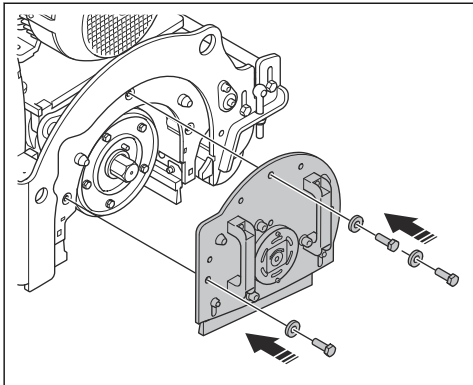
11. Smør LOCTITE® 243 på motorakslens gevind.

12. Installer bøsningen (D) med skruen (C).

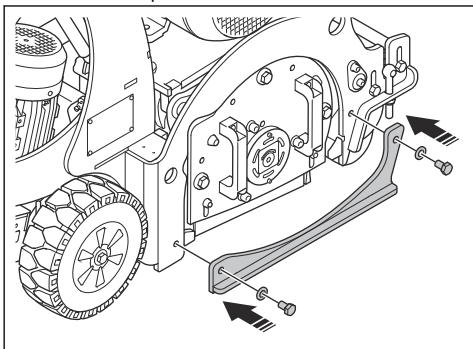
13. Installer betonfræsertromlen.



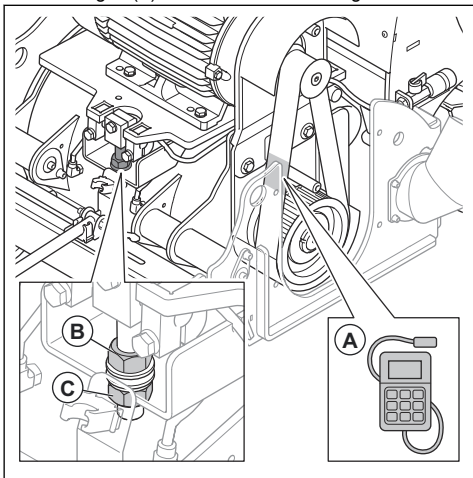
14. Installer venstre sidedæksel.



15. Installer støttepladen.



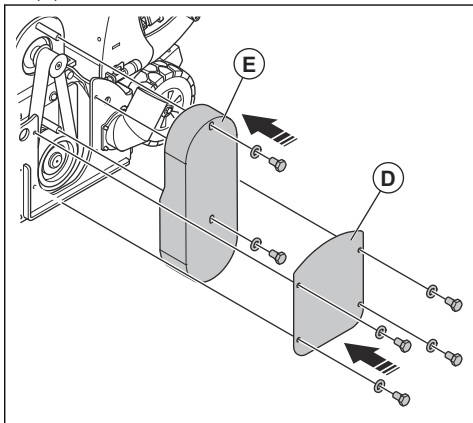
16. Mål drivremmens stramning i midten af drivremmens frie længde (A). Den korrekte stramning er 117 Hz.



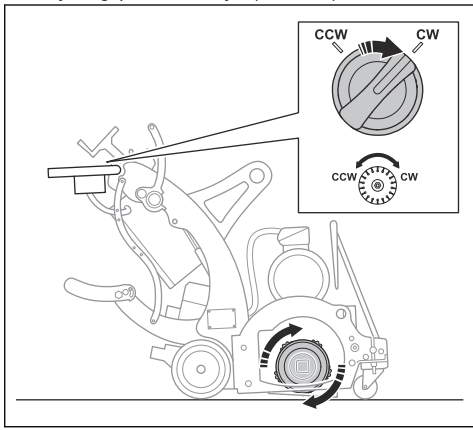
17. Juster om nødvendigt drivremmens spænding med møtrikken (B).

18. Spænd møtrikken (C).

19. Installer drivremmens dæksel (E) og afskærmningen (D).



20. Indstil rotationsretningskontakten på betjeningspanelet til højre (med uret).

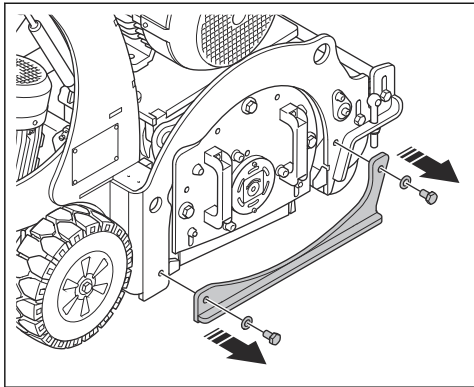


ADVARSEL: Brug ikke rotationsretningen mod uret, når du anvender produktet som betonfræser.

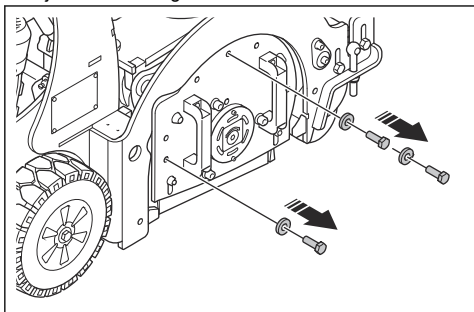
Sådan ændres produktet til en betonfræser, 60 Hz

Hvis du vil ændre BMC 335, 60 Hz, til en betonfræser, skal der bruges et sæt med specialdele.

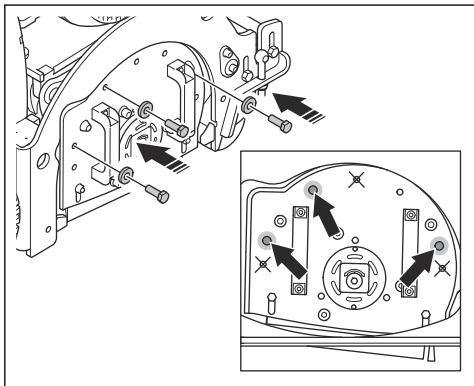
1. Fjern støttepladen.



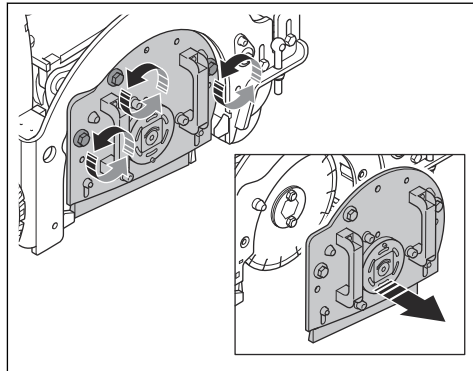
2. Fjern skruerne og skiverne fra sidedækslet.



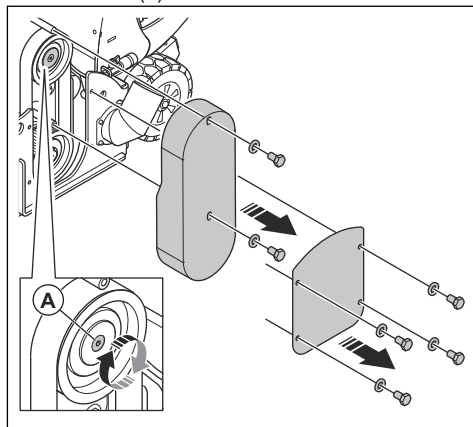
3. Sæt skruerne med skiverne i de tilstødende huller.



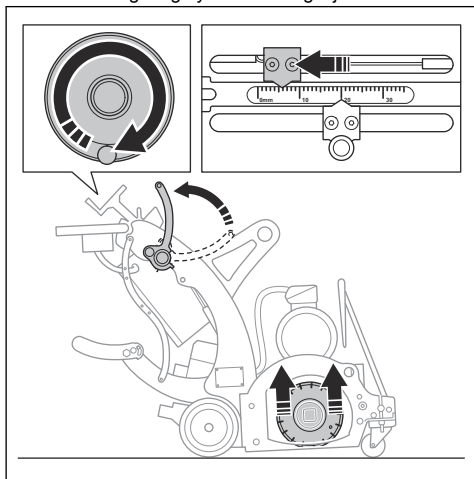
4. Løsn skruerne for at trykke sidedækslet af.



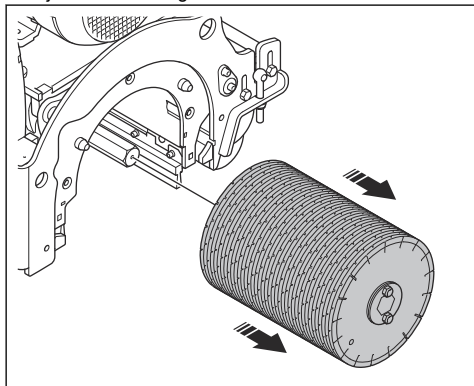
5. Fjern afskærmningen og dækslet til drivremmen, og løsn skruen (A) midt i den øverste remskive.



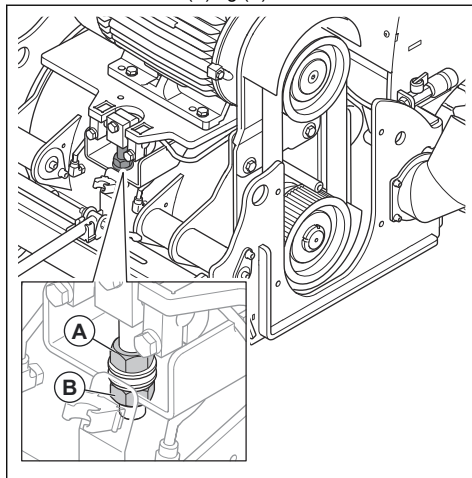
6. Løft diamantklingetromlen helt op med løftehåndtaget og dybdeindstillingshjulet.



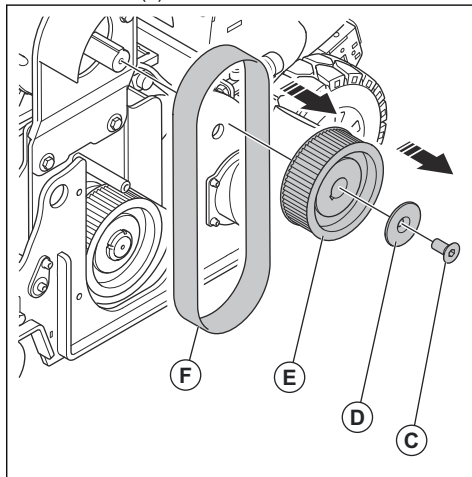
7. Fjern diamantklingetromlen.



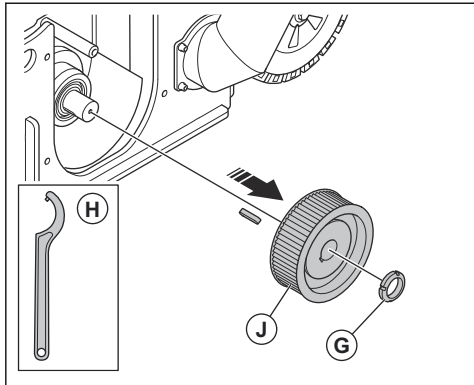
8. Løsn møtrikkerne (A) og (B).



9. Fjern skruen (C), bøsningen (D), remskiven (E) og drivremmen (F).

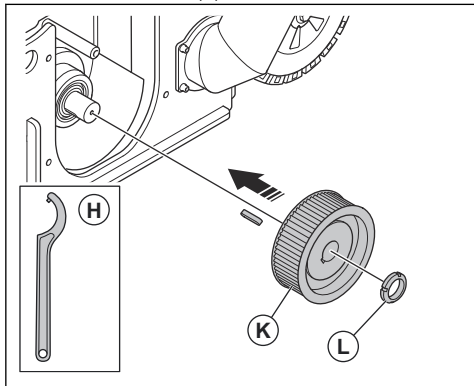


10. Fjern akselmøtrikken (G) med hagenøglen (H).



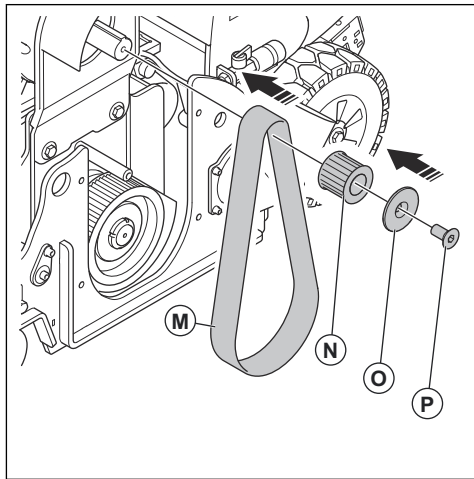
11. Fjern remskiven (J).

12. Installer remskiven (K) fra sættet.



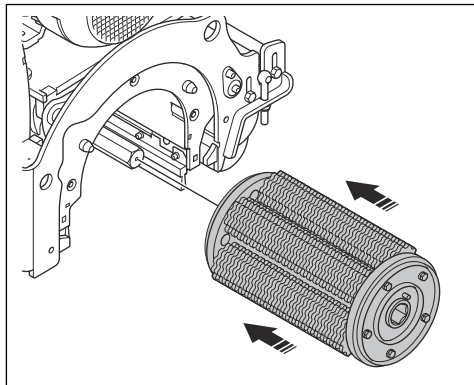
13. Installer en ny akselmøtrik (L) fra sættet. Spænd den med hagenøglen (H).

14. Installer drivremmen (M) og remskiven (N) fra sættet.

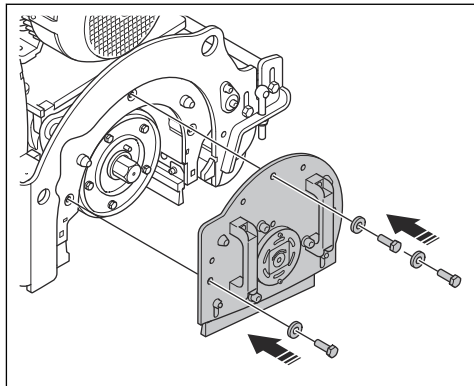


15. Installer bøsningen (O) med skruen (P).

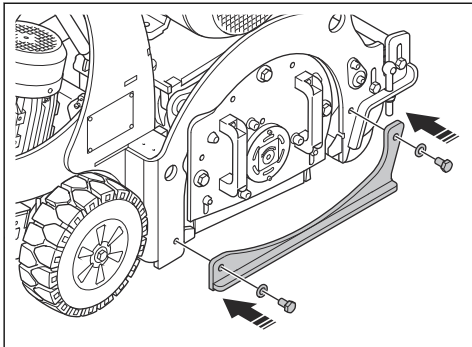
16. Installer betonfræsertromlen.



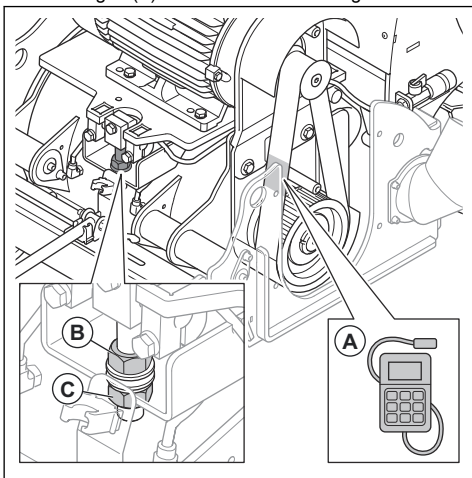
17. Installer venstre sidedæksel.



18. Installer støttepladen.



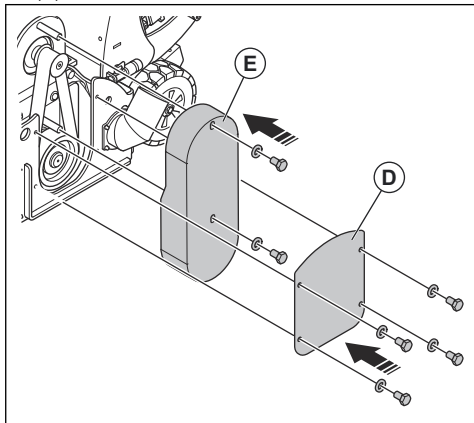
19. Mål drivremmens stramning i midten af drivremmens frie længde (A). Den korrekte stramning er 117 Hz.



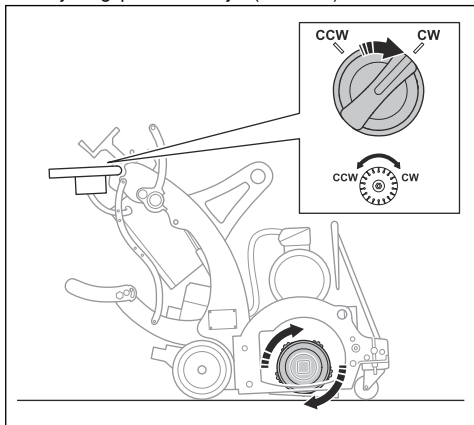
20. Juster om nødvendigt drivremmens spænding med møtrikken (B).

21. Spænd møtrikken (C).

22. Installer drivremmens dæksel (E) og afskærmningen (D).



23. Indstil rotationsretningskontakten på betjeningspanelet til højre (med uret).



ADVARSEL: Brug ikke rotationsretningen mod uret, når du anvender produktet som betonfræser.

Fejlfinding

Problem	Årsag	Løsning
For meget vibration og/eller usædvanlig støj.	Værktøjet er slidt eller beskadiget.	Udskift slidte eller beskadigede dele.
	Lejet er defekt.	Kontrollér lejet på drivakslen, og udskift efter behov.
	Forkert spænding på drivremmen.	Udfør en kontrol af drivremmens spænding. Se <i>Sådan kontrolleres drivremmens stramning på side 59</i> .
	Motoren er defekt.	Udskift motoren.
	Værktøjstrømmen er indstillet til for stor skæredybde.	Reducer skæredybden.
Nedsat eller ingen ydeevne.	Værktøjet er slidt eller beskadiget.	Udskift slidte dele.
	Værktøjstypen er forkert til overfladen.	Udskift værktøjet med korrekt værktøj til overfladen.
Motoren starter ikke.	En fase i strømforsyningen mangler.	Kontrollér strømforsyningen.
	En fase i strømforsyningen er forkert.	Juster fasen.
	Nødstopknappen er aktiveret.	Drej nødstopknappen med uret for at deaktivere den.
	Der er ikke strøm på drivsystemet.	Start drivsystemet, og start derefter tromlemotoren.
	En komponent er defekt.	Udskift den defekte komponent.
	OPC er ikke installeret.	Installer OPC.
	Forlængerledningen er frakoblet eller beskadiget.	Tilslut forlængerledningen eller, hvis det er nødvendigt, udskift forlængerledningen.
Produktet standser efter kort tid.	Motorbeskyttelseskontakten udløses på grund af overbelastning.	Nedsæt skæredybden.
	Motoren har en defekt.	Kontrollér motoren.
Drivsystemet fungerer ikke korrekt.	Drivsystempedalerne er ikke indkoblet.	Træd køresystempedalerne ind.

Transport, opbevaring og bortskaffelse

Transport



ADVARSEL: Vær forsigtig under transport. Produktet er tungt og kan medføre personskade eller skader, hvis det vælter eller bevæger sig under transport.



BEMÆRK: Træk i løftehåndtaget før transport. Værktøjet må ikke befinde sig mod jorden under transport.

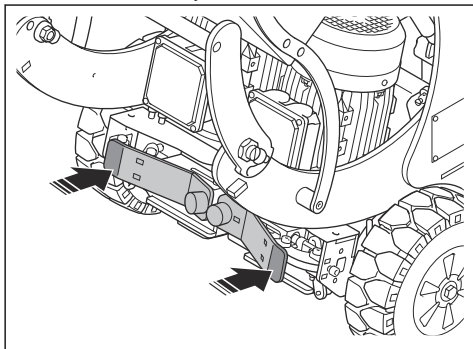


BEMÆRK: Bugser ikke produktet bag et køretøj.

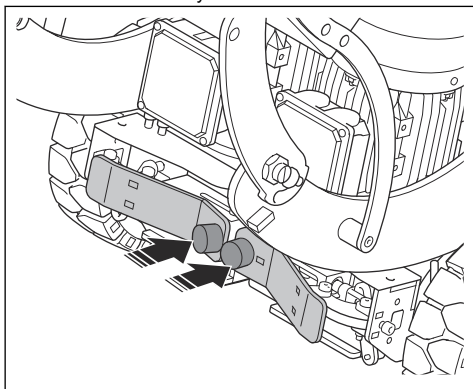
- Du kan bruge transporthjulene til at flytte produktet over kortere afstande. Ved transport over længere afstande skal du løfte produktet for at flytte det eller anbringe det på et køretøj.
- Sørg for, at produktet beskyttes under transport. Beskyttelsen sikrer, at f.eks. regn og sne ikke kommer i kontakt med produktet.

Sådan deaktiveres og aktiveres drivsystemet

1. Træd på de yderste ender af drivsystempedalerne for at frakoble drivsystemet.



2. Træd på de inderste ender af drivsystempedalerne for at indkoble drivsystemet.



Sådan flyttes produktet manuelt med motoren slukket



ADVARSEL: Vent, indtil alle bevægelige dele står stille, før du flytter produktet.



ADVARSEL: Brug beskyttelsesstøvler med stålsnude og skridsikre såler.



ADVARSEL: Flyt ikke produktet op og ned ad ramper manuelt med drivsystemet koblet fra. Flyt kun produktet manuelt på en vandret overflade.

1. Kobl drivsystemet fra. Se *Sådan deaktiveres og aktiveres drivsystemet på side 68*.
2. Skub produktet i håndtagene.
3. Kobl drivsystemet til. Se *Sådan deaktiveres og aktiveres drivsystemet på side 68*. Når motoren er slukket, fungerer dette som parkeringsbremse og forhindrer utilsigtet bevægelse af produktet.

Sådan flyttes produktet op og ned ad en rampe



ADVARSEL: Vær meget forsigtig, når du flytter produktet op og ned ad ramper. Produktet er tungt, og der er risiko for personskade, hvis produktet falder eller bevæger sig for hurtigt.



ADVARSEL: Brug altid et spil på ramper med en stejl skræning. Gå eller stå ikke under eller nær produktet.

- Når du vil flytte produktet ned ad en rampe, skal produktet betjenes langsomt fremad.
- Når du vil flytte produktet op ad en rampe, skal produktet betjenes langsomt bagud.
- Drej ikke produktet mod venstre eller højre mere end 45° på en rampe.

Sådan løftes produktet



ADVARSEL: Sørg for, at løfteudstyret har de korrekte specifikationer til at løfte produktet sikkert. Identifikationspladen på produktet viser produktets vægt.

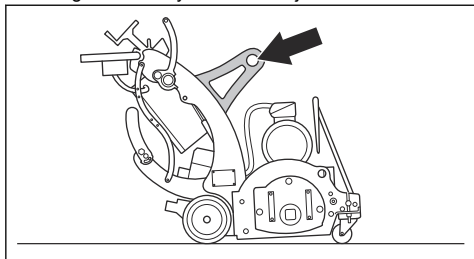


ADVARSEL: Gå eller stå ikke under eller nær et løftet produkt. Hold omkringstående væk fra arbejdsområdet.



ADVARSEL: Løft ikke et beskadiget produkt. Sørg for, at styrtøjlen er monteret korrekt og ikke er beskadiget.

1. Fastgør løfteudstyret ved løfteøjet.



2. Løft produktet forsigtigt.

Sådan fastgøres produktet til et transportkøretøj

1. Sørg for, at drivhjulene er koblet til. Se *Sådan deaktiveres og aktiveres drivsystemet på side 68*.
2. Sæt fastgørelsesstropper i løfteøjet og hullerne til fastgørelsesstropper. Se *Produktoversigt på side 39* for at få oplysninger om, hvor hullerne til fastgørelsesstropper befinder sig på dit produkt.

3. Fastgør og stram fastgørelsesremmene til transportkøretøjet.

Opbevaring



BEMÆRK: Opbevar ikke produktet udendørs. Opbevar altid produktet indendørs.

- Opbevar produktet på et tørt og frostfrit sted.
- Rengør produktet, og udfør fuld service, før du sætter produktet til opbevaring.
- Opbevar produktet i et aflåst område utilgængeligt for børn eller personer, som ikke er godkendt.

Bortskaffelse af produktet

- Overhold de lokale krav til genanvendelse og de gældende regler.
- Når produktet ikke længere er i brug, skal det sendes til en Husqvarna-forhandler eller bortskaffes på en lokal genbrugsstation.

Tekniske data BMC 335, BMC 335RC

	3x400V, 50 Hz	3x480V, 60 Hz
Maksimal effekt, kW	15+1,1	
Eltilslutning, V	3x400	3x480
Frekvens, Hz	50	60
Strømskik, pol/A	5/63	
Strømforbrug, A	27,4+3,4	
Driftsbredde, mm	335	
Diamantklingetromlens rotationshastighed, min. ⁻¹	3000	
Rotationshastighed på betonfræsertromle, min. ⁻¹	1000	
Lejefeddtype	E08729	
BMC 335: Vægt ekskl. tromle, kg	430	
BMC 335: Vægt inkl. tromle fyldt med klinger, kg	493	
BMC 335RC: Vægt ekskl. tromle, kg	432	
BMC 335RC: Vægt inkl. tromle fyldt med klinger, kg	495	
Støjemissionsniveau ⁵	83	
Lydeffektniveau ⁶	102	
Vibrationsniveau (håndtag), m/s ² , ⁷	2,3	

⁵ Usikkerhed 3 dB(A).

⁶ Usikkerhed 3 dB(A).

⁷ Usikkerhed 1,5 m/s²

	3x400V, 50 Hz	3x480V, 60 Hz
Omgivelsestemperatur, °C	-5-40	
Diameter, støvsugerslangetilslutning, mm	100	
Kørehastighed, m/min.	0,5-11,6	

Bemærk: Hvis dit produkt kræver en elspecifikation, der ikke fremgår af tabellen, skal du kontakte et Husqvarna-serviceværksted for at få flere oplysninger.

Forlængerledninger

Kabellængde	Tværsnit			
	≤ 16 A	≤ 32 A	≤ 63 A	≤ 125 A
Beregnet ved en for-sikring GG ⁸ :	16 amp	32 amp	63 amp	125 amp
> 20 m	1,5 mm ²	2,5 mm ²	10 mm ²	25 mm ²
20 m > 50 m	2,5 mm ²	4 mm ²	10 mm ²	25 mm ²
50 m > 75 m	4 mm ²	6 mm ²	16 mm ²	35 mm ²

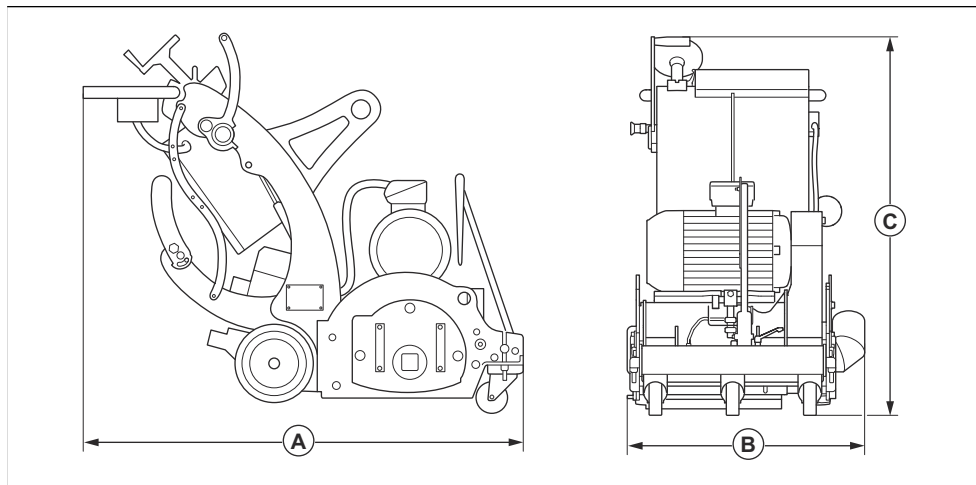
Erklæring om støj og vibrationer

Disse deklarerede værdier er rekvireret efter laboratorietypetest i overensstemmelse med det angivne direktiv eller standarder og er velegnede til sammenligning med deklarerede værdier fra andre produkter testet i overensstemmelse med samme direktiv eller standarder. Disse deklarerede værdier

er ikke egnet til brug i risikovurderinger, og værdier målt på arbejdspladser kan være højere. De faktiske eksponeringsværdier og risiko for skader, som den enkelte bruger oplever, er unikke og afhænger af den måde brugeren arbejder på, i hvilket materiale produktet benyttes såvel som af eksponeringstiden, brugerens fysiske tilstand samt produktets tilstand.

⁸ Tværsnittene skal beregnes igen, når der anvendes en for-sikring af en anden type eller dimension, end der er angivet.

Produktmål



A	Længde, mm	1410
B	Bredde, mm	750

C	Højde, mm	1158
----------	-----------	------

Tilbehør

Diamantklingetromle, blå
Diamantklingetromle, grøn
Diamantklingetromle, rød
Diamantklingetromle, tom

Diamantklingerne kan også købes separat.

Overensstemmelseserklæring

EU-overensstemmelseserklæring

Vi, Husqvarna AB, SE-561 82 Huskvarna, Sverige,
tlf.: +46- 36-146500 erklærer under eneansvar, at det
pågældende produkt:

Beskrivelse	Betonfræser
Varemærke	Husqvarna
Type/model	BMC 335
Identifikation	Serienumrene fra 2022 og fremefter

overholder følgende EU-direktiver og bestemmelser:

Direktiv/bestemmelser	Beskrivelse
2006/42/EC	"vedrørende maskiner"
2014/30/EU	"vedrørende elektromagnetisk kompatibilitet"

og at følgende standarder og/eller tekniske
specifikationer anvendes;

EN ISO 12100:2010, EN 60204-1:2006

Partille, 2022-01-24



Martin Huber
R&D Director, Betonoverflader & Gulve
Husqvarna AB, Construction Division
Ansvarlig for teknisk dokumentation



EU-overensstemmelseserklæring

Vi, Husqvarna AB, SE-561 82 Huskvarna, Sverige, tlf.:
+46-36-146500, erklærer under eneansvar, at produktet:

Beskrivelse	Betonfræser
Varemærke	Husqvarna
Type/model	BMC 335RC
Identifikation	Serienumrene fra 2022 og fremefter

overholder følgende EU-direktiver og bestemmelser:

Direktiv/bestemmelser	Beskrivelse
2006/42/EC	"vedrørende maskiner"
2014/53/EU	"vedrørende radioudstyr"

og at følgende standarder og/eller tekniske
specifikationer anvendes;

EN ISO 12100:2010, EN 60204-1:2006

Partille, 2022-01-24



Martin Huber

R&D Director, Betonoverflader & Gulve

Husqvarna AB, Construction Division

Ansvarlig for teknisk dokumentation



INNHold

Innledning.....	74	Transport, oppbevaring og avhending.....	103
Sikkerhet.....	78	Tekniske data BMC 335, BMC 335RC.....	105
Drift.....	82	Tilbehør.....	106
Vedlikehold.....	91	Samsvarserklæring.....	108
Feilsøking.....	102		

Innledning

Produktbeskrivelse

Produktet er en elektrisk slipemaskin for betong-, stein- og asfaltoverflater. BMC 335 styres av en gående. BMC 335RC kan brukes med en fjernkontroll.

Produktet kan gjøres om til en vertikalskjærer.

Bruksområder

Produktet brukes til å fjerne det øverste laget på betong-, stein- og asfaltoverflater ved en angitt sagedybde.

Når produktet brukes som vertikalskjærer, brukes det til å gjøre overflater grove og til å fjerne lag og veimerker.

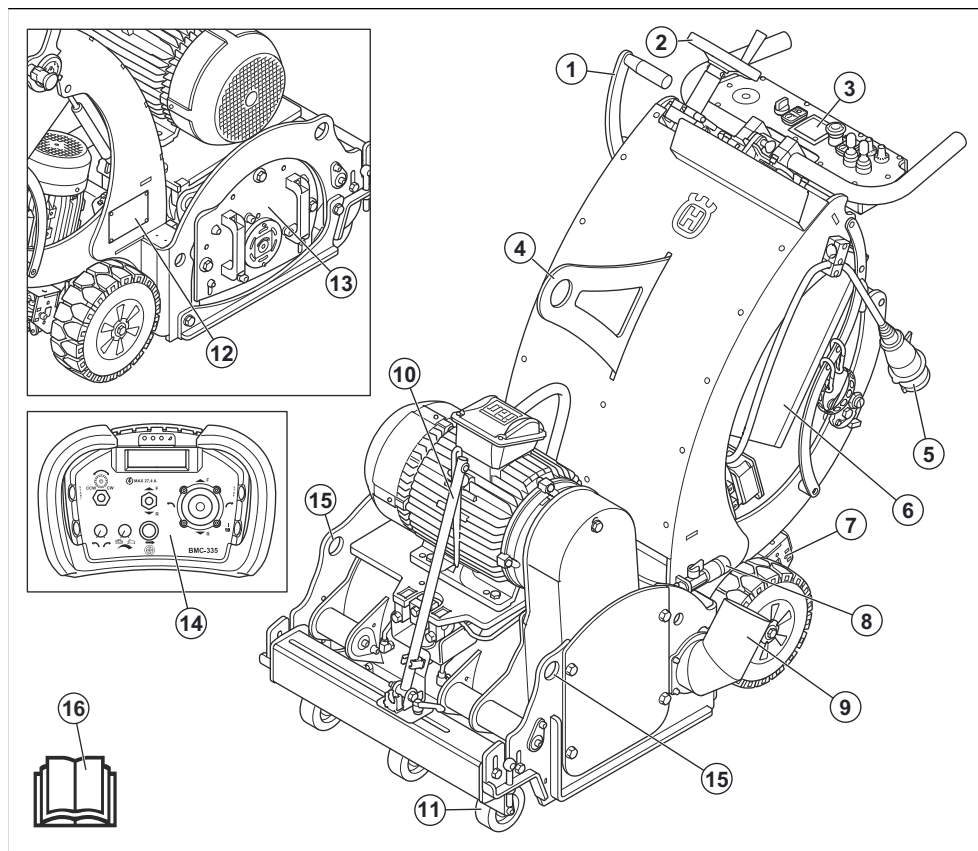


ADVARSEL: Ikke bruk produktet som en vertikalskjærer uten å foreta de riktige endringene. Se *For å endre produktet til en vertikalskjærer, 50 Hz på side 95* eller *For å endre produktet til en vertikalskjærer, 60 Hz på side 98*.

Ikke bruk produktet til andre oppgaver.

Produktet brukes i industriell drift av profesjonelle operatører.

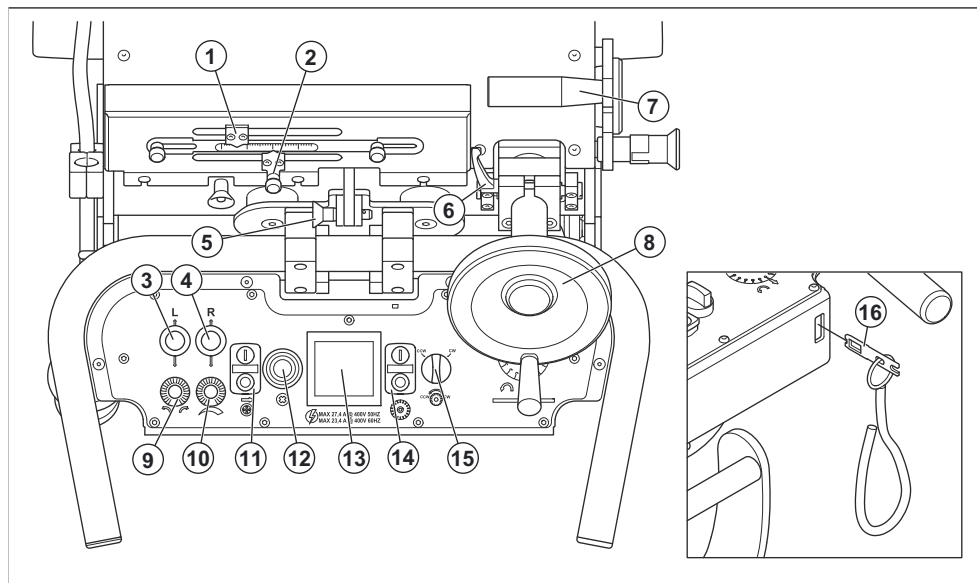
Produktoversikt



1. Løftespak
2. Dybdejusteringshjul
3. Kontrollpanel
4. Løfteøye
5. Støpsel
6. Elektronikkboks med hovedbryter
7. Kjøresystempedal
8. Vanntilkobling
9. Tilkobling for støvsuger
10. Retningspeker
11. Forhjul
12. Typeskilt
13. Sidedeksel
14. Fjernkontroll (BMC 335RC)
15. Hull for festestropp
16. Bruksanvisning

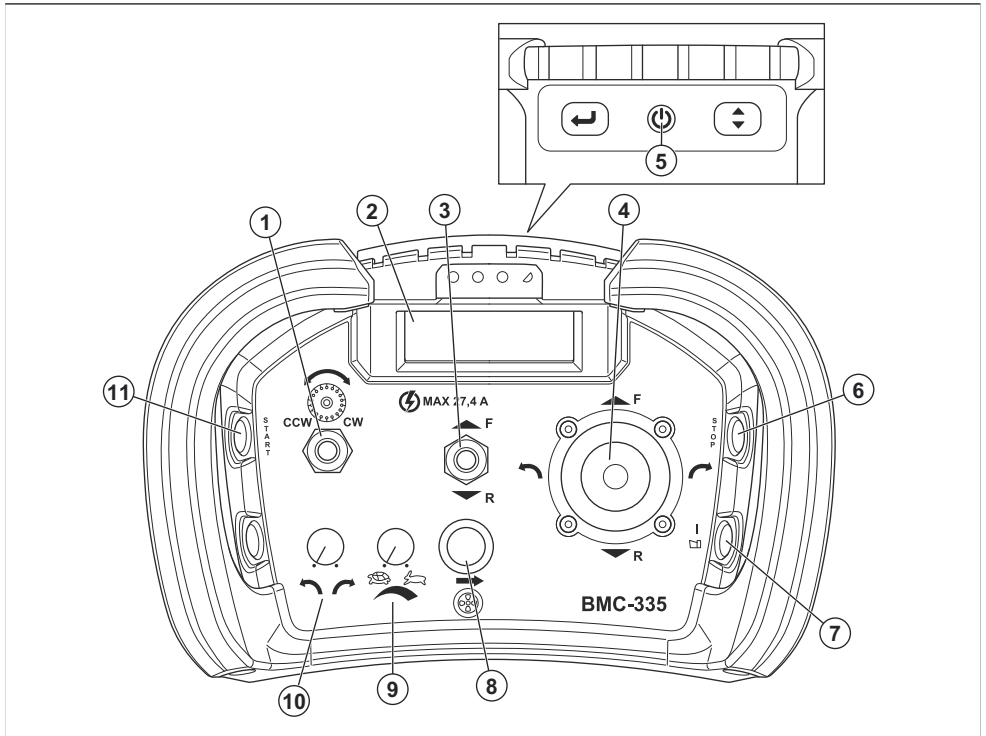
Merk: Ta kontakt med Husqvarna-serviceverkstedet for mer informasjon hvis det er nødvendig med vann for driften din.

Oversikt over kontrollpanelet



1. Indikator for dybdejustering
2. Manuell dybdeindikator
3. Styrespak for bevegelse forover og bakover av venstre drivhjul
4. Styrespak for bevegelse forover og bakover av høyre drivhjul
5. Styrelås
6. Lås for dybdejusteringshjul
7. Løftespak
8. Dybdejusteringshjul
9. Tracking-kontroll
10. Hastighetsjustering
11. AV/PÅ-knapper for drivmotor
12. Nødstoppknapp
13. Amperemeter
14. AV/PÅ-knapper for trommelmotor
15. Bryter for rotasjonsretning, trommelmotor
16. Dødmannskontroll

Oversikt over fjernkontrollen BMC 335RC



1. Bryter for rotasjonsretning, trommelmotor
2. Display
3. Bryter for drift forover eller bakover
4. Styrespak
5. ON/OFF-knapp
6. Stopp-knapp for trommelmotor
7. Knapp for paringsoperasjon
8. Automatisk drift
9. Hastighetsjustering
10. Sporjustering
11. Start-knapp for trommelmotor

Symboler på produktet



Advarsel: Dette produktet kan være farlig og føre til alvorlig personskade eller død for brukeren eller andre. Vær forsiktig, og bruk produktet riktig.



Høy spenning.



Hold alle deler av kroppen borte fra varme overflater.



Løftepunkt.



Hold hender borte fra bevegelige deler.



Les bruksanvisningen nøye, og forsikre deg om at du forstår instruksjonene før du bruker produktet.



Bruk godkjent åndedrettsvern.



Bruk godkjent hørselsvern.



Bruk godkjent øyevern.



Bruk godkjente vernehansker.



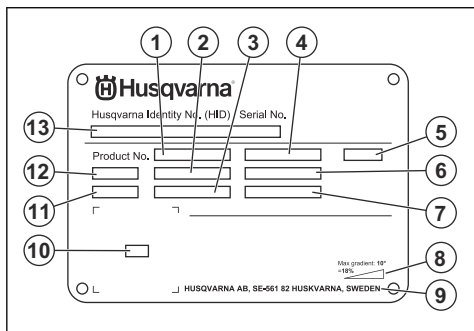
Bruk godkjente vernesko.



Dette produktet er i overensstemmelse med aktuelle EU-direktiver.

Merk: Øvrige symboler/klistermerker på produktet gjelder spesielle sertifiseringskrav for enkelte markeder.

Typeskilt



1. Produktnummer
2. produkt-ID
3. Nominell effekt
4. Nominell spenning
5. Elektronikkboks
6. Merkestrøm
7. Frekvens
8. Maksimal hellingsvinkel
9. Produsent
10. Kode som kan skannes
11. produksjonsår
12. Modell
13. Serienummer

Produktansvar

Som nevnt i lovverket om produktansvar er vi ikke ansvarlig for skader som produktet vårt forårsaker, i følgende tilfeller:

- Produktet er reparert på feil måte.
- Produktet er reparert med deler som ikke kommer fra produsenten eller som ikke er godkjent av produsenten.
- Produktet har et tilbehør som ikke kommer fra produsenten eller som ikke er godkjent av produsenten.
- Produktet er ikke reparert på et godkjent servicesenter eller av en godkjent aktør.

Sikkerhet

Sikkerhetsdefinisjoner

Advarslar, oppfordringer og merknader brukes for å understreke spesielt viktige deler av bruksanvisningen.



ADVARSEL: Brukes hvis det er fare for personskade eller død for brukeren eller andre personer om instruksjonene i håndboken ikke følges.



OBS: Brukes hvis det er fare for skade på produktet, annet materiell eller nærliggende områder om instruksjonene i håndboken ikke følges.

Merk: Brukes for å gi mer nødvendig informasjon for en spesifikk situasjon.

Generelle sikkerhetsinstruksjoner



ADVARSEL: Les de følgende advarelinstruksjonene før du bruker produktet.

- Dette produktet er et farlig verktøy hvis du ikke er forsiktig, eller hvis du bruker produktet på feil måte. Dette produktet kan føre til alvorlig personskade eller død for operatøren eller andre. Før du bruker dette produktet, må du ha lest og forstått innholdet i denne bruksanvisningen.
- Ta vare på alle advarsler og instruksjoner.
- Følg alle gjeldende lover og forskrifter.
- Operatøren og operatørens arbeidsgiver må kjenne til og forhindre risiko som bruk av produktet medfører.
- Ikke la en person bruke produktet med mindre de har lest og forstått innholdet i bruksanvisningen.
- Ikke bruk produktet med mindre du har fått opplæring før bruk. Pass på at alle brukerne får opplæring.
- Ikke la barn bruke produktet.
- Bare la godkjente personer bruke produktet.
- Brukeren er ansvarlig for ulykker som personer eller eiendeler utsettes for.
- Ikke bruk produktet dersom du er trett eller syk eller under påvirkning av alkohol, andre rusmidler eller medisiner.
- Vær alltid forsiktig, og bruk sunn fornuft.
- Dette produktet danner et elektromagnetisk felt når det er i bruk. Dette feltet kan under visse forhold forstyrre aktive eller passive medisinske implantater. For å redusere faren for alvorlig eller livstruende personskade anbefaler vi at personer med medisinske implantater rådfører seg med legen sin og produsenten av det medisinske implantatet før de bruker dette produktet.
- Hold produktet rent. Sørg for at du kan lese skilt og merker.
- Ikke bruk produktet hvis det er defekt.
- Ikke modifier dette produktet.
- Ikke bruk produktet hvis det er fare for at andre personer har modifisert produktet.

Sikkerhetsinstruksjoner for drift



ADVARSEL: Les de følgende advarelinstruksjonene før du bruker produktet.

- Bruk personlig verneutstyr. Se *Personlig verneutstyr på side 80*.
- Overeksponering for vibrasjon kan føre til sirkulasjons- eller nerveskader hos personer med nedsatt blodsirkulasjon. Oppsøk lege hvis du opplever fysiske symptomer som kan relateres til overeksponering for vibrasjon. Eksempel på slike

symptomer er nummenhet, følelsesløshet, «kiling», «stikk», smerte, manglende eller redusert styrke og forandringer i hudfarge eller -tilstand. Disse symptomene opptrer vanligvis i fingre, hender eller håndledd.

- Ikke bruk produktet med mindre alle beskyttelsesdeksler er montert.
- Sørg for at du vet hvordan du stopper motoren raskt i en nødssituasjon.
- Før du går vekk fra produktet, må du stoppe motoren og koble fra strømledningen. Kontroller at det ikke er risiko for utilsiktet start.
- Pass på at klær, langt hår og smykker ikke hekter seg fast i bevegelige deler
- Sørg for at du står trygt og stabilt under bruk.
- Bruk bare produktet på vannrette underlag.
- Ikke bruk produktet med mindre du kan få hjelp hvis det skjer en ulykke
- Bruk alltid godkjente tilbehør. Kontakt Husqvarna-forhandleren din for mer informasjon.
- Hvis det oppstår vibrasjoner i produktet eller støynivået fra produktet er uvanlig høyt, må du stoppe produktet umiddelbart. Kontroller produktet for skader. Reparer skader, eller la et godkjent serviceverksted utføre reparasjon.
- Sørg for å koble produktet til et støvavtrekk for fjerning av støv.
- Ikke trekk i slangen til støvsugeren. Produktet kan falle og forårsake personskade eller skade på eiendom.
- La støvsugeren være på til motoren stopper helt.
- Du må bare betjene produktet fra baksiden og med begge hendene på håndtaket.
- Forsikre deg om at det ikke er fett eller olje på håndtaket.

Vibrasjonssikkerhet



ADVARSEL: Les de følgende advarelinstruksjonene før du bruker produktet.

- Ved bruk av produktet går vibrasjoner fra produktet til brukeren. Regelmessig og hyppig bruk av produktet kan føre til skader og øke skadeomfanget for brukeren. Skader kan oppstå i fingre, hender, håndledd, armer, skuldre og/eller nerver og blodforsyning eller andre kroppsdelene. Skadene kan være forbigående og/eller permanente, og kan gradvis bli verre i løpet av uker, måneder eller år. Mulige skader omfatter skade på blodomløpsystemet, nervesystemet, leddene og andre kroppsstrukturer.
- Det kan oppstå symptomer ved bruk av produktet, men også ellers. Hvis du har symptomer og fortsetter å bruke produktet, kan symptomene forverres eller bli permanente. Hvis følgende symptomer eller andre symptomer oppstår, må du kontakte lege:

- nummenhet, tap av følelse, kribling, prikking, smerte, forbrenning, banking, stivhet, klossethet, tap av styrke, endringer i hudfarge eller tilstand.
- Symptomer kan forverres i lave temperaturer. Bruk varme klær og hold hendene varme og tørre når du bruker produktet i kalde omgivelser.
- Utfør vedlikehold på, og bruk produktet som angitt i brukerhåndboken, for å opprettholde korrekt vibrasjonsnivå.
- Produktet har et avvibreringssystem som reduserer vibrasjonene fra håndtakene til brukeren. La produktet gjøre arbeidet. Ikke skyv produktet fremover med makt. Hold produktet lett på håndtakene, men sørg for at du kontrollerer produktet og bruker det sikkert. Ikke skyv håndtakene inn i endestopperne mer enn nødvendig.
- Hold hendene bare på håndtaket eller håndtakene. Hold alle andre kroppsdeler unna produktet.
- Stopp produktet umiddelbart hvis det oppstår sterke vibrasjoner. Ikke gjenoppta bruken før årsaken til de økte vibrasjonene er fjernet.

- Høye støynivåer og langvarig støyeksponering kan føre til støypåført hørselstap.
- Hvis du skal holde støynivået lavest mulig, må du utføre vedlikehold på og betjene produktet som angitt i brukerhåndboken.
- Bruk alltid godkjent hørselsvern når du bruker produktet.
- Lytt etter varsel signaler og stemmer når du bruker hørselsvern. Fjern hørselsvernet når produktet er stoppet, med mindre det er nødvendig med hørselsvern grunnet støynivået i arbeidsområdet.

Personlig verneutstyr



ADVARSEL: Les de følgende advarselsinstruksjonene før du bruker produktet.

- Benytt alltid godkjent verneutstyr når du bruker produktet. Verneutstyr kan aldri fullstendig forhindre skade, men det reduserer skadeomfanget hvis ulykken inntreffer. Spør forhandleren din om hjelp til å velge riktig personlig verneutstyr.
- Kontroller regelmessig tilstanden til det personlige verneutstyret.
- Bruk godkjent vernehjelm.
- Bruk godkjent hørselsvern.
- Bruk godkjent åndedrettsvern.
- Bruk godkjent øyevern med sidebeskyttelse.
- Bruk vernehansker.
- Bruk støvler med ståltupp og sklisikker såle.
- Bruk bare godkjente arbeidsklær eller tilsvarende tettsittende klær som har lange ermer og lange ben.

Brannslukkingsapparat

- Ha et brannslukkingsapparat i nærheten under bruk.
- Bruk et pulverapparat eller et CO₂-brannslukkingsapparat.

Sikkerhet i arbeidsområdet



ADVARSEL: Les de følgende advarselsinstruksjonene før du bruker produktet.

- Ikke bruk produktet i tåke, regn, sterk vind, kulde, ved fare for lyn eller andre dårlige værforhold.
- Ikke bruk produktet i områder der brann eller eksplosjoner kan forekomme.
- Hold barn, tilskuere og dyr på avstand fra arbeidsområdet og på trygg avstand fra produktet.
- Pass på at bare godkjente personer befinner seg i arbeidsområdet.
- Hold arbeidsområdet rent og tilstrekkelig opplyst.
- Fjern gjenstander som skruer, bolter, ledninger og steiner fra arbeidsområdet før du bruker produktet.

Støvsikkerhet



ADVARSEL: Les de følgende advarselsinstruksjonene før du bruker produktet.

- Bruk av produktet kan forårsake støv i luften. Støv kan forårsake alvorlig skade og permanente helseproblemer. Silisiumstøv reguleres som skadelig av flere myndigheter. Dette er eksempler på slike helseproblemer:
 - De livstruende lungesykdommene kronisk bronkitt, silikose og lungefibrose
 - Kreft
 - Fødselsskader
 - Hudbetennelse
- Bruk riktig utstyr for å redusere mengden støv og gass i luften og for å redusere støvmengden på arbeidsutstyr, overflater, klær og kroppsdeler. Eksempler på kontroller er oppsamlingssystemer for støv og vannspray for å binde opp støv. Reduser støv ved kilden der det er mulig. Kontroller at utstyret er riktig installert og brukt, og at regelmessig vedlikehold er utført.
- Bruk godkjent åndedrettsvern. Kontroller at åndedrettsvernet takler farlige materialer i arbeidsområdet.
- Kontroller at luftstrømmen er tilstrekkelig for arbeidsområdet.

Sikkerhet for støv



ADVARSEL: Les de følgende advarselsinstruksjonene før du bruker produktet.

- Kontroller at det ikke er noen kabler eller slanger i produktets driftsretning.
- Kontroller at det er tilstrekkelig luftgjennomstrømming i arbeidsområdet.
- BMC 335RC: Produktet kan betjenes med en fjernkontroll ved lange avstander. Ikke bruk produktet med mindre du har klar oversikt over produktet og området rundt. Steng av arbeidsområdet for å forhindre skade på personer i nærheten.
- Bruk strømledningen slik som den er tiltenkt. Ikke bruk strømledningen til å flytte, trekke eller koble fra produktet. Dra i støpselet når ledningen trekkes ut. Ikke dra i ledningen.
- Ikke bruk produktet der det finnes dypt nok vann til at utstyret på produktet blir vått. Utstyret kan bli skadet, og produktet kan bli strømførende og forårsake personskade.
- Ikke la det komme mer fuktighet inn i produktet enn vannet som leveres gjennom vannsystemet. Produktet må holdes unna regn. Vann som kommer inn i produktet, øker faren for elektrisk støt.
- Strømledningen må alltid være frakoblet når du kobler til eller fra kontakten til motorkabelen og elektronikkboksen.

El-sikkerhet



ADVARSEL: Det er alltid fare for støt fra elektriske produkter. Ikke bruk produktet under dårlige værforhold. Ikke berør lynavedere eller metallgjenstander. Bruk alltid produktet i henhold til denne bruksanvisningen for å unngå personskader.



ADVARSEL: Bruk alltid en strømforsyning med jordfeilbryter. En jordfeilbryter reduserer faren for elektrisk støt.



ADVARSEL: Høy spenning. Det er ubeskyttede deler i strømenheten. Koble alltid fra støpselet før du åpner døren til den elektriske boksen.



OBS: Strømforsyningen fra produktet eller generatoren må være tilstrekkelig og konstant for å sikre at motoren kan gå uten problemer. Feil spenning fører til at strømforbruket og temperaturen på motoren øker helt til sikkerhetskretnen utløses. Dimensjonene på strømledningen må være i samsvar med nasjonale og lokale forskrifter. Dimensjonene på strømkontakten må være i samsvar med amperetallet for den elektriske kontakten og skjøteledningen til produktet.

Hvis strømmettet har høyere systemmotstand, kan det oppstå korte spenningsfall når produktet startes. Dette kan påvirke driften av andre produkter, for eksempel ved at lyset flimrer.

- Kontroller at effekten, sikringen og spenningen samsvarer med spenningen som er angitt på typeskiltet på produktet.
- Du må alltid stoppe produktet før du kobler fra støpselet.
- Bruk ikke produktet dersom strømledningen eller støpselet er skadet. Lever produktet til et godkjent servicesenter for reparasjon. En skadet strømledning kan føre til alvorlig personskade og dødsfall.

Instruksjoner for jordet produkt



ADVARSEL: Feil jordingsforbindelse kan føre til elektrisk støt. Kontakt en godkjent elektriker hvis du ikke er sikker på om strømuttaket er riktig jordet.

Ikke modifierer støpselet slik at det avviker fra fabrikkspesifikasjonene. Hvis støpselet eller strømledningen er skadet eller må skiftes ut, må du ta kontakt med Husqvarna-serviceverkstedet. Følg lokale lover og forskrifter.

Hvis du ikke forstår instruksjonene om jordet produkt fullstendig, må du rådføre deg med en godkjent elektriker.

Bruk bare jordede utendørs skjøteledninger med jordstøpsler og jordingskontakt som passer til støpselet til produktet.

Produktet har jordet strømledning og støpsel. Du må alltid koble produktet til et jordet strømuttak. Dette reduserer faren for elektrisk støt hvis det oppstår en feil.

Ikke bruk strømadaptere med dette produktet.

Skjøteledninger

- Bruk bare godkjente skjøteledninger med tilstrekkelig lengde.
- Den nominelle verdien på skjøteledningen må være den samme som eller høyere enn den på produktets typeskilt.
- Bruk jordede skjøteledninger.
- Når du bruker produktet utendørs, må du bruke en skjøteledning som er egnet for bruk utendørs. Dette reduserer faren for elektrisk støt.
- Hold kontakten til skjøteledningen tørr og løftet fra bakken.
- Hold skjøteledningen unna varme, olje, skarpe kanter og bevegelige deler. En skadet ledning øker faren for elektrisk støt.
- Sørg for at skjøteledningen er i god stand og ikke er skadet.

- Ikke bruk skjøteledningen når den er viklet opp. Dette kan føre til at skjøteledningen blir for varm.
- Kontroller at skjøteledningen er bak deg og produktet når du bruker produktet. Dette forhindrer skade på skjøteledningen.

Sikkerhetsutstyr på produktet



ADVARSEL: Les de følgende advarelinstruksjonene før du bruker produktet.

- Ikke bruk produktet dersom sikkerhetsutstyret er defekt.
- Utfør regelmessig kontroll av sikkerhetsutstyret. Ta kontakt med ditt Husqvarna-serviceverksted, dersom sikkerhetsutstyret er defekt.

Nødstoppknapp

Nødstoppknappen brukes til raskt å stoppe motoren.

Slik kontrollerer du nødstopknappen

Se *Oversikt over kontrollpanelet på side 76* for informasjon om hvor nødstopknappen er på produktet ditt.

1. Vri nødstopknappen med urviseren for å sikre at nødstopknappen er koblet ut.
2. Start produktet. Se *Hvordan robotklipperen startes på side 87*.
3. Trykk på nødstopknappen.
4. Kontroller at motoren stopper.
5. Vri nødstopknappen med urviseren for å koble den ut.

Dødmannskontroll (OPC)

Når dødmannskontrollen er aktivert, stopper motoren. Se *Slik kontrolleres dødmannskontrollen på side 82*.

Slik kontrolleres dødmannskontrollen

1. Start produktet. Se *Hvordan robotklipperen startes på side 87*.
2. Trekk ut nøkkelen for dødmannskontrollen. Hvis motoren ikke stopper innen tre sekunder, må du kontakte et godkjent Husqvarna-serviceverksted.

Sikkerhetsinstruksjoner for vedlikehold



ADVARSEL: Les de følgende advarelinstruksjonene før du bruker produktet.

- Bruk personlig verneutstyr. Se *Personlig verneutstyr på side 80*.
- Bare utfør vedlikehold som beskrevet i denne bruksanvisningen. La et godkjent serviceverksted utføre all annen service.
- Hvis vedlikeholdet ikke utføres riktig og regelmessig, øker faren for personskade og skade på produktet.
- Rengjør produktet for å fjerne farlig materiale før du utfører vedlikeholdet.
- Før du utfører vedlikehold, må du stoppe motoren, trekke ut dødmannskontrollen og koble fra støpselet.
- Utfør vedlikehold av produktet på et stabilt, plant underlag.
- Ikke modifiser produktet. Modifikasjoner som ikke er godkjent av produsenten, kan føre til alvorlig personskade eller dødsfall.
- Skift ut alle skadde, slitte eller ødelagte deler.
- Bruk alltid originalt tilbehør og originale reservedeler. Tilbehør og reservedeler som ikke er godkjent av produsenten, kan føre til alvorlig personskade eller dødsfall.
- Etter vedlikehold må du kontrollere vibrasjonsnivået i produktet. Hvis det ikke er riktig, kontakter du et godkjent serviceverksted.
- La et godkjent serviceverksted utføre service på produktet regelmessig.

Drift

Innledning



ADVARSEL: Før du bruker produktet, må du lese og forstå kapittelet om sikkerhet.

Dette må du gjøre før du bruker produktet

1. Les nøye gjennom bruksanvisningen, og sørg for at du har forstått instruksjonene.
2. Les gjennom bruksanvisningen for støvsugeren nøye, og sørg for at du har forstått instruksjonene.

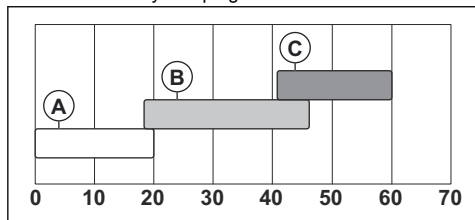
3. For BMC 335RC: Les gjennom bruksanvisningen for fjernkontrollen nøye, og sørg for at du har forstått instruksjonene.
4. Bruk personlig verneutstyr. Se *Personlig verneutstyr på side 80*.
5. Pass på at bare godkjente personer befinner seg i arbeidsområdet.
6. Utfør daglig ettersyn. Se *Vedlikeholdsskjema på side 91*.
7. Kontroller at produktet er riktig montert og fritt for skader.

8. Plasser produktet i arbeidsområdet. Sørg for at overflaten er plan. Sørg for at transport av produktet til og i arbeidsområdet gjøres sikkert og riktig. Se *Transport på side 103*.
9. Kontroller at høyden på forhjulene er riktig innstilt for driften. Se *Slik justerer du høyden på forhjulene på side 85*.
10. Pass på at verktøyene ikke berører bakken.
 - a) Plasser løftespaken i opp-stillingen.
 - b) Drei dybdejusteringshjulet med klokken.
11. Koble støvsugeren til produktet. Se *Slik kobler du til en støvsuger på side 86*.
12. Koble produktet til en strømkilde. Se *Slik kobler du produktet til en strømkilde på side 86*.
13. Kontroller at bryteren for rotasjonsretning er riktig innstilt. Se *Slik angir du rotasjonsretningen til motoren på side 86*.
14. Kontroller at høyden på børstene under trommelhuset er riktig for arbeidsdybden. Hvis det er nødvendig, løsner du mutrene, justerer høyden og trekker til mutrene.

Diamantbladtrommel

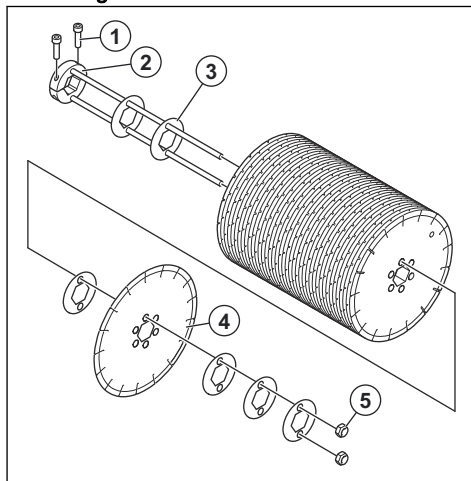
Slik velger du riktig diamantblad for oppgaven

1. Undersøk gulvets hardhet med et sklerometer.
2. Se diagrammet for å velge type diamantsagblad. X-aksen viser styrken på gulvet i MPa.



- a) A: Blått diamantblad.
- b) B: Grønt diamantblad.
- c) C: Rødt diamantblad.

Montering av diamantbladtrommelen



1. Sekskantede hodeskruer
2. Diamantbladtrommel
3. Avstandsstykke
4. Diamantsagblad
5. Låsemutter

Slik monterer du diamantbladene



ADVARSEL: Monter minst ett avstandsstykke mellom hvert diamantblad.

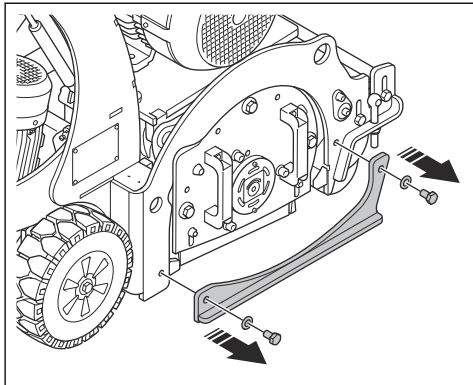


ADVARSEL: Ikke monter mer enn 80 diamantblader på trommelen.

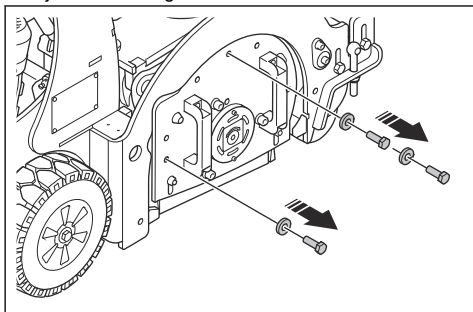


OBS: Monter alle bladene i samme rotasjonsretning.

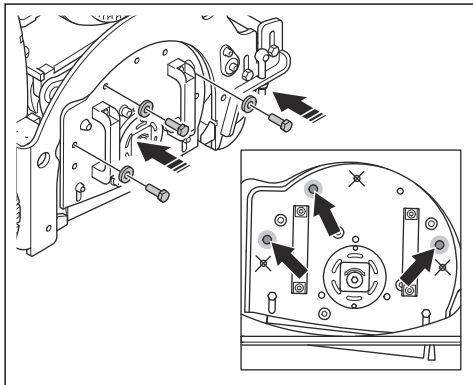
1. Ta av støtteplaten.



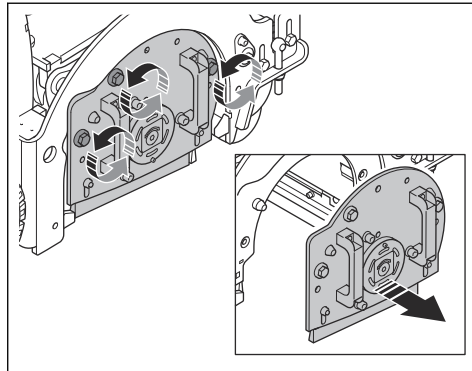
2. Fjern skruene og skivene fra sidedekselet.



3. Monter skruene med skiver i hullene ved siden av.

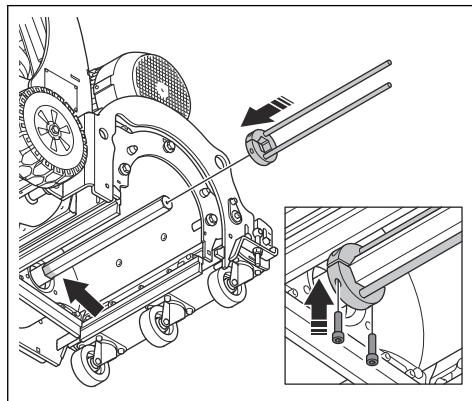


4. Vri skruene for å skyve sidedekselet av.

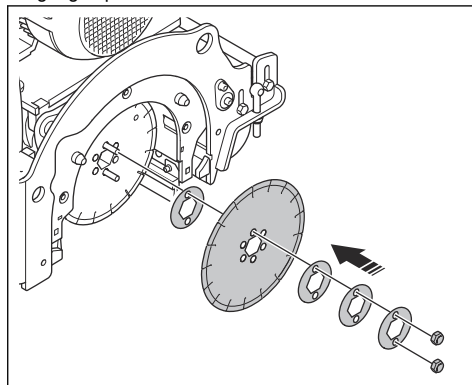


Merk: Når sidedekselet er fjernet, henger akselen løst.

5. Monter den tomme diamantbladtrommelen på akselen.

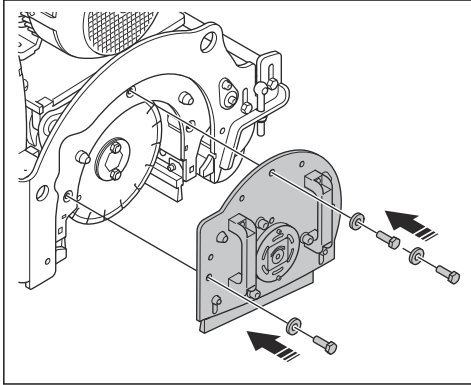


6. Monter avstandsstykkene og diamantbladene én om gangen på akselen til du når enden av trommelen.

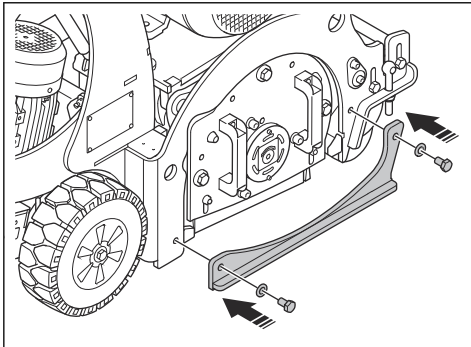


7. Sett minst to avstandsstykker på akselen etter det siste diamantbladet, og monter låsemutrene.

8. Monter sidedekselet.



9. Monter støtteplaten.



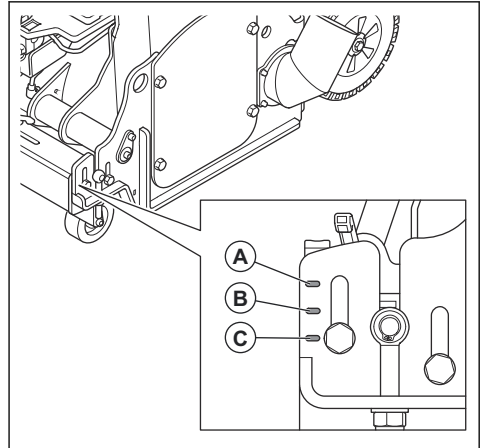
10. Kontroller drivremstrammingen. Se *Slik kontrollerer du drivremstrammingen på side 94.*

Diamantblader og avstandsstykker for forskjellige driftsbredder

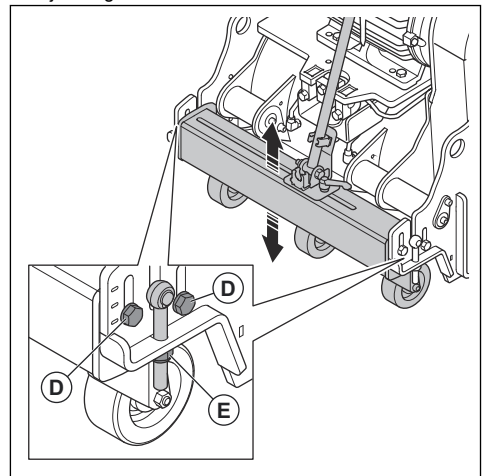
Driftsbredde, mm	Antall diamantblader	Antall avstandsstykker, 2,5 mm
340	80	85
300	71	92
250	59	100
200	47	108
150	35	116
100	24	125
50	12	133

Slik justerer du høyden på forhjulene

Standardposisjonen er (B). Posisjon (A) brukes for drift ved maksimal dybde. Posisjon (C) brukes for drift ved minimal dybde.



1. Løsne boltene (D) på hver side av den fremre hjulstangen.

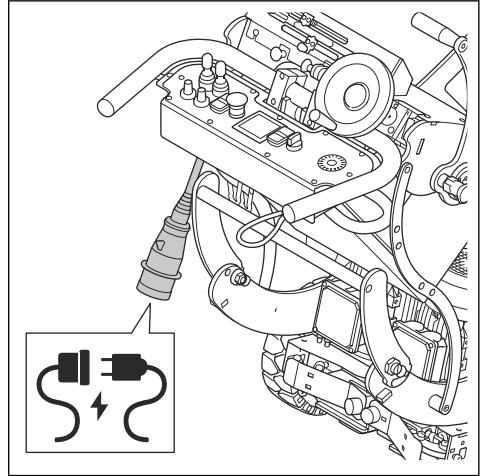


2. Drei mutteren (E) for å stille inn riktig høyde.

3. Trekk til boltene (D) på hver side av den fremre hjulstangen.

Slik kobler du produktet til en strømkilde

1. Sett støpselet på produktet inn i en passende skjøteledning.



2. Koble skjøteledningen til en stikkontakt.

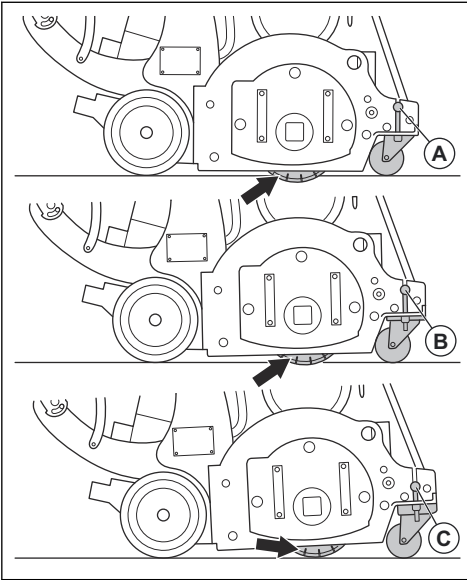


OBS: Når produktet er koblet til en støvsuger, må støvsugeren kobles til en 3-faset strømkilde.

Slik angir du rotasjonsretningen til motoren



ADVARSEL: Ikke bruk rotasjonsretning mot klokken når produktet brukes som vertikalskjærer.



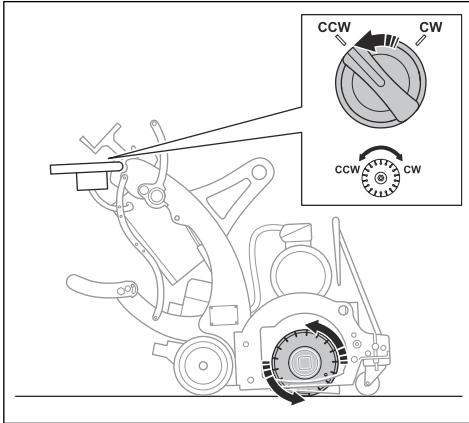
Slik kobler du til en støvsuger



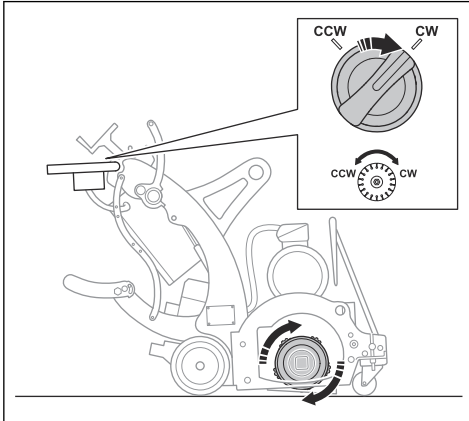
ADVARSEL: Ikke bruk støvsugeren hvis støvsugerslangen er skadet. Risikoen øker for at du puster inn støv som er farlig for helsen din. Bruk godkjent åndedrettsvern.

1. Kontroller om det er skader på støvsugerslangen.
2. Kontroller at filtrene i støvsugeren er rene og uskadet.
3. Koble støvsugerslangen til tilkoblingen for støvsugeren. Se *Produktoversikt på side 75* for informasjon om hvor tilkoblingen for støvsugeren er på produktet ditt.

- For standard drift med diamantblader må rotasjonsretningen stilles tilles mot klokken.

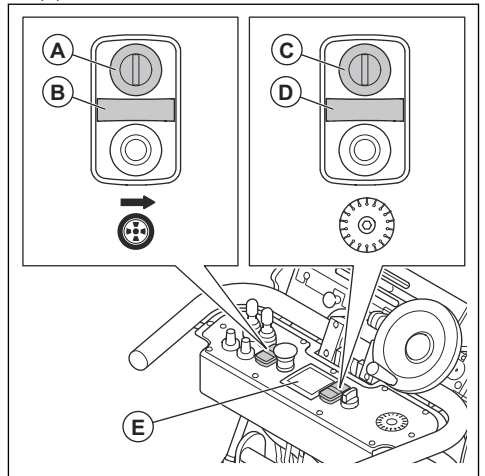
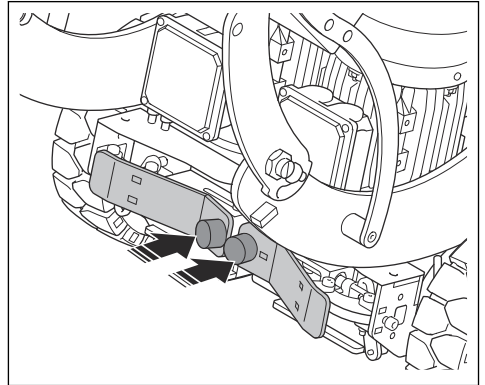


- Hvis produktet brukes som vertikalskjærer, må rotasjonsretningen være med klokken.



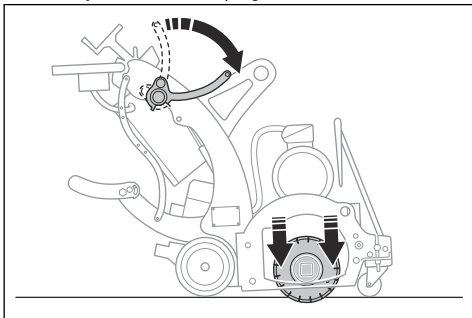
Hvordan robotklipperen startes

1. Start støvsugeren.
2. Plasser ledningen til dødmannskontrollen rundt høyre håndledd.
3. Trykk på kjøresystempedalene for å koble inn drivsystemet.
4. Vri nødstopppknappen på kontrollpanelet med urviseren for å sikre at nødstopppknappen er koblet ut.
5. Sett hovedbryteren på elektronikkboksen i PÅ-stilling.
6. Sett styrespakene i nøytral stilling.
7. Trykk på PÅ-knappen for drivmotoren (A). Lampen (B) tennes når drivmotoren har strøm.
8. Trykk på PÅ-knappen for trommelmotoren (C). Lampen (D) tennes når trommelmotoren har strøm.
9. Vent 10–15 sekunder til fargen på displayet (E) endres fra rød til hvit.

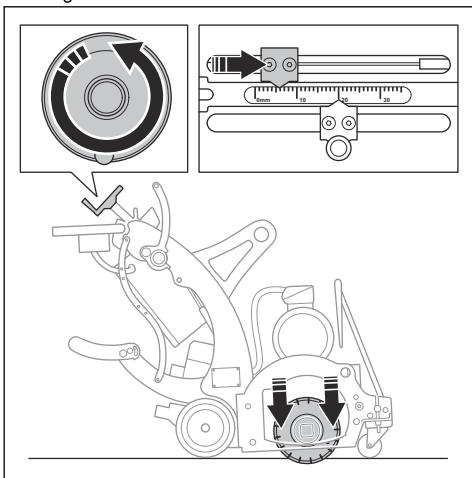


Merk: Trommelmotoren kan ikke starte hvis drivsystemet ikke er på.

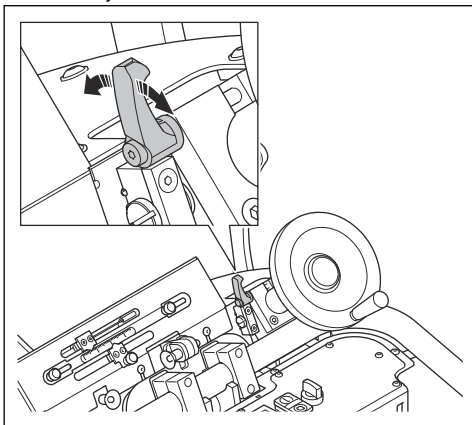
10. Senk løftespaken sakte for å senke verktøytrommelen ned på gulvet.



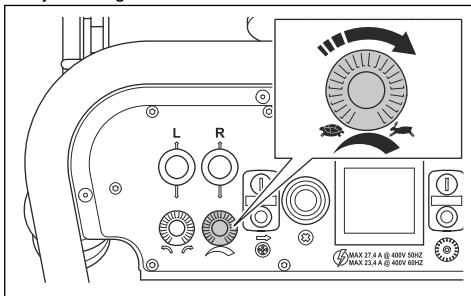
11. Drei dybdejusteringshjulet mot klokken til dybden er riktig for driften.



12. Drei låsen for dybdejusteringshjulet for å låse arbeidsdybden.



- a) Drei låsen for å låse opp dybdejusteringshjulet igjen for ytterligere justeringer av arbeidsdybden.
13. Drei på hastighetsjusteringsknappen for å stille inn kjørehastigheten.

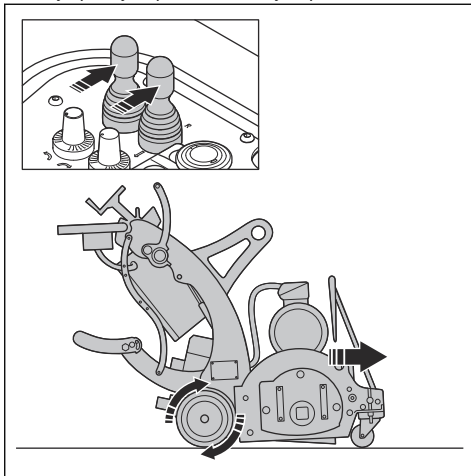


Slik bruker du produktet med kontrollpanelet



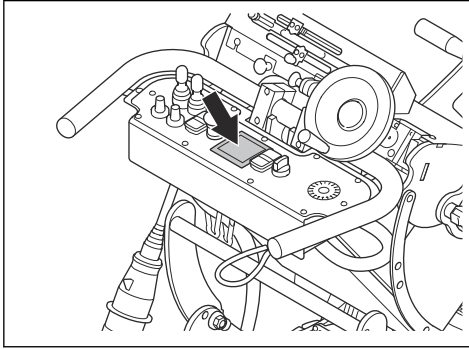
ADVARSEL: Dette produktet er bare for forovergående bruk. Ikke flytt produktet bakover mens verktøytrommelen er i drift.

- Skyv på styrespakene for å flytte produktet.



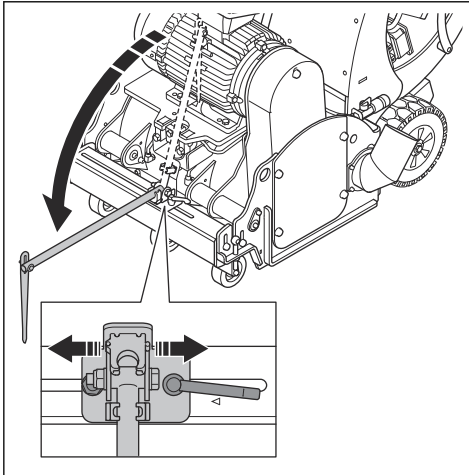
- Juster dybden ved behov. Én full omdreining på dybdejusteringshjulet justerer dybden 1,1 mm.

- Følg med på amperemeteret under bruk. Maksimal ampere for hver motortype er som følger:



- a) For motortype 3x400 V, 50 Hz: 27,4 A.
- b) For motortype 3x480 V, 60 Hz: 23,4 A.

- Fold ned retningspekeren for å gjøre det enklere å flytte den i en rett linje.



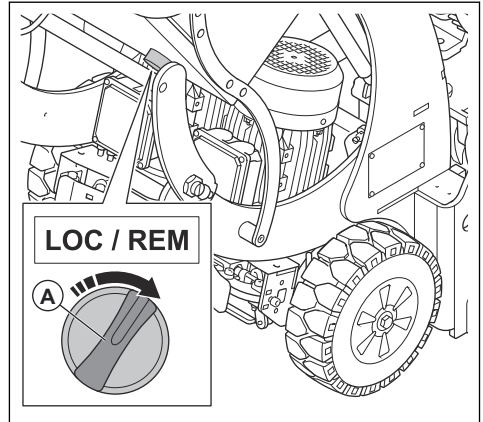
Retningspekeren kan justeres sideveis.

Slik utfører du en paringsoperasjon BMC 335RC

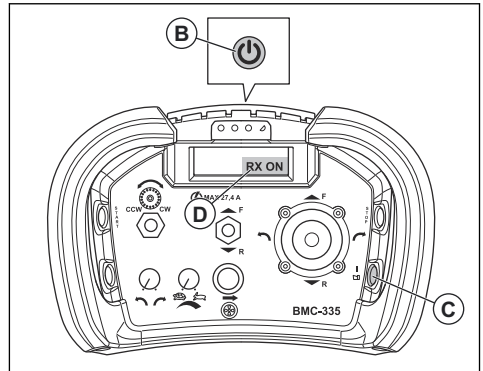
Første gang fjernkontrollen brukes sammen med produktet eller hvis fjernkontrollen blir byttet ut, er det nødvendig med en paringsfunksjon.

1. Kontroller at nødstopknappen er koblet ut. Se *Slik kontrollerer du nødstopknappen på side 82*.
2. Koble til strømfedningen. Se *Slik kobler du produktet til en strømkilde på side 86*.

3. Sett fjernkontrollbryteren (A) på REM.



4. Trykk på PÅ/AV-knappen (B).

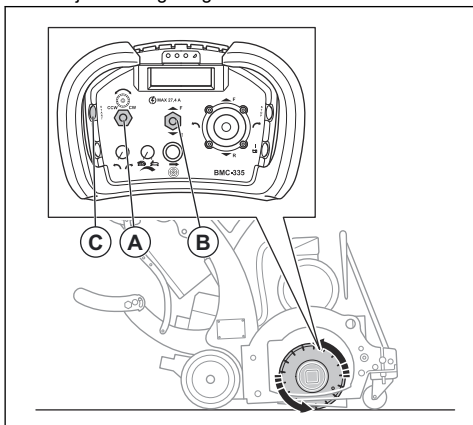


5. Trykk på knappen for paringsoperasjon (C). Når displayet viser «RX ON» er fjernkontrollen koblet til produktet.

Slik bruker du produktet med fjernkontrollen

Merk: Fjernkontrollen har en innebygd dødmannskontroll. Fjernkontrollen må være i vater for at du skal kunne bruke produktet. Hvis fjernkontrollen ikke er i vater, stopper produktet.

1. Still bryteren for trommelmotorens (A) rotasjonsretning riktig:



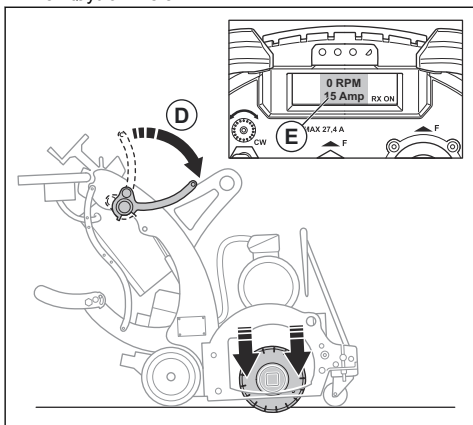
- a) For standard drift med diamantblader må rotasjonsretningen stilles mot klokken.
- b) Hvis produktet brukes som vertikalskjærer, må rotasjonsretningen være med klokken.

2. Sett bryteren (B) i stillingen for drift forover.



ADVARSEL: Dette produktet er bare for forovergående bruk. Ikke flytt produktet bakover mens verktøytrommelen er i drift.

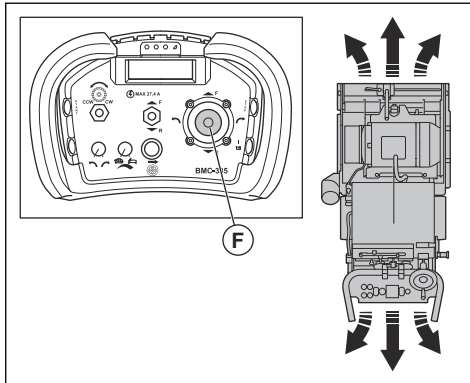
3. Trykk på start-knappen til trommelmotoren (C).
4. Skyv løftespaken (D) forover for å senke verktøytrommelen.



5. Følg med på amperemeteret (E) under bruk. Maksimal ampere for hver motortype er som følger:

- a) For motortype 3x400 V, 50 Hz: 27,4 A.
- b) For motortype 3x480 V, 60 Hz: 23,4 A.

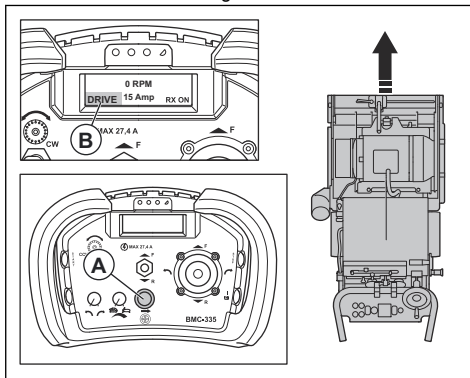
6. Styr produktet med styrespaken (F).



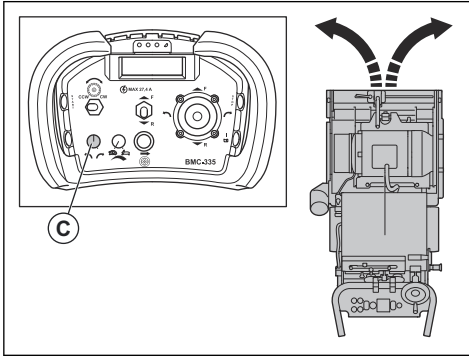
Slik starter og stopper du cruise control-funksjonen

Cruise control-funksjonen kan startes og stoppes under drift med fjernkontrollen.

1. Still inn den aktuelle driftshastigheten.
2. Trykk på cruise control-knappen (A). Displayet (B) viser «DRIVE» (KJØR) som en indikasjon på at cruise control er på, og at produktet beveger seg med den innstilte hastigheten.



3. Drei spjoringskontrollen (C) for å utføre små justeringer av bevegelsesretningen.

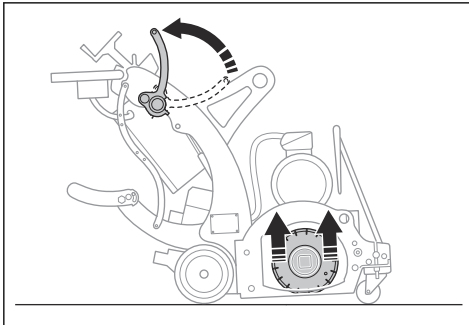


Merk: Styrespaken kan også brukes når cruise control-funksjonen er på.

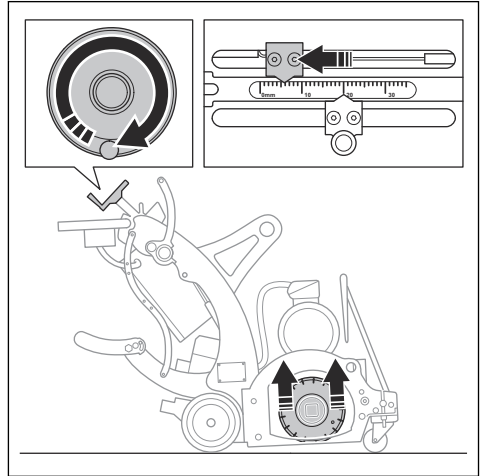
4. Trykk på cruise control-knappen (A) igjen for å stoppe cruise control-funksjonen.

Hvordan robotklipperen stoppes

1. Trekk løftespaken opp.



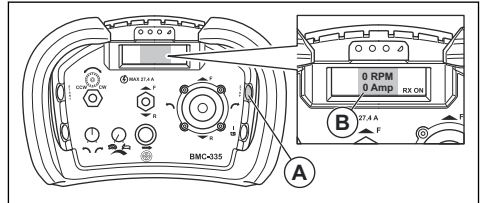
2. Drei på dybdejusteringshjulet frem til verktøytrommelen ikke berører bakken.



3. Hvis du bruker produktet med kontrollpanelet, gjør du følgende:

- a) Trykk på AV-knappen for drivmotoren og AV-knappen for trommelmotoren.

4. Hvis du bruker produktet med fjernkontrollen, gjør du følgende:



- a) Sett styrespaken i nøytralstilling for å stoppe bevegelsen til produktet.
- b) Trykk på stopp-knappen til trommelmotoren (A).
- c) Vent til displayet (B) viser 0 for både o/min og Amp.

5. Vent til alle bevegelige deler har stoppet helt.
6. Stopp støvsugeren.
7. Koble fra støpset.

Vedlikehold

Innledning



ADVARSEL: Før du utfører vedlikeholdsarbeid, må du lese og forstå kapittelet om sikkerhet.

For alt vedlikehold og reparasjonsarbeid på produktet er det nødvendig med spesiell opplæring. Vi garanterer

fagmessig reparasjon og service. Hvis forhandleren ikke er et serviceverksted, må du snakke med dem for å få informasjon om nærmeste serviceverksted.

Vedlikeholdsskjema

* = Generelt vedlikehold som utføres av brukeren. Du finner ikke instruksjonene i denne bruksanvisningen.

X = Du finner instruksjonene i denne bruksanvisningen.

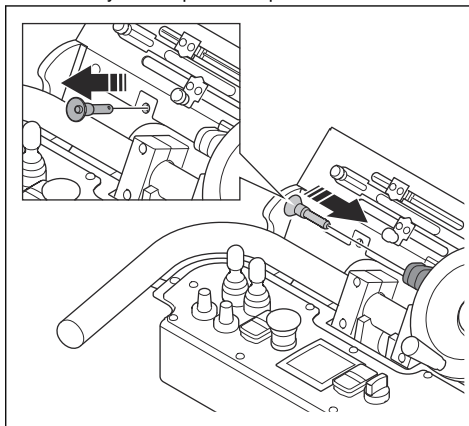
O = Du finner ikke instruksjonene i denne bruksanvisningen. La et godkjent serviceverksted utføre vedlikeholdet.

Generelt produktvedlikehold	Daglig	12 t etter service	Hver 3. måned	Årlig
Rengjør produktet.	X			
Utfør kontroll av alt sikkerhetsutstyr.	X			
Kontroller at skruer og mutre er trukket til.	*	*		
Undersøk verktøytrommelen, trommelakselen, verktøyene og huset for slitasje.	*			
Sørg for at strømledningen og skjøtledningen er i god stand og ikke er skadet.	*			
Kontroller RCD.	*			
Kontroller at de elektriske komponentene, kablene og koblingene ikke er slitt eller skadet.	*			
Kontroller drivremstrammingen.	X		X	
Kontroller at støvslangen ikke er skadet eller blokkert.	*			
Tøm støvsugeren.	*			
Smør lageret.			X	
Undersøk børstene under trommelhuset for slitasje.			*	
Utfør en komplett service og rengjøring av produktet.				O

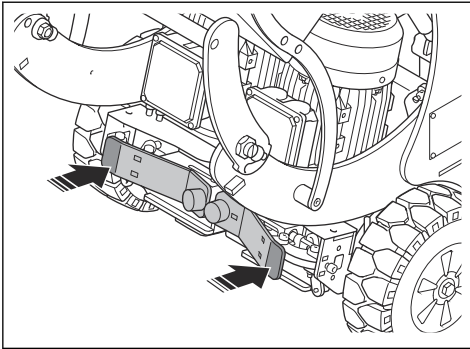
Slik vipper du produktet bakover

For noe vedlikehold er det nødvendig å vippe produktet bakover for å få tilgang til verktøytrommelen.

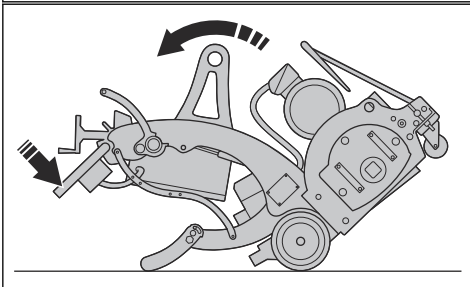
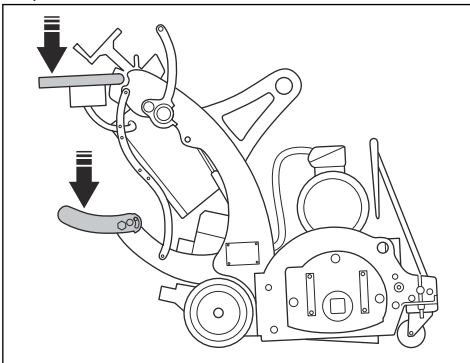
1. Løsne styrelåsen på kontrollpanelet.



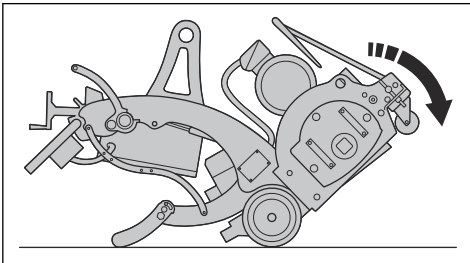
2. Koble ut drivsystemet.



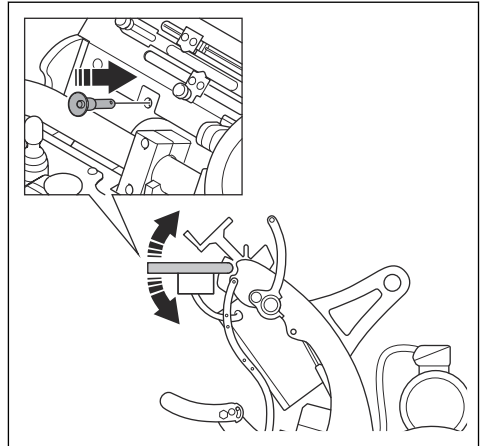
3. Trykk ned håndtakene og fotstøtten for å vippe produktet.



4. Senk produktet forsiktig ned. Fronten er svært tung.



5. Monter styrelåsen igjen.



Slik utfører du vedlikehold på fjernkontrollen



ADVARSEL: Les instruksjonene fra fjernkontrollprodusenten for å få all informasjon om sikkerhet, service og vedlikehold.

- Utfør disse prosedyrene daglig:
 - a) Utfør en visuell kontroll av gummitetningene rundt kontrollene.
 - b) Undersøk om bryterne og kontrollene har skader.
 - c) Utfør en visuell kontroll av fjernkontrollen og se etter sprekker og andre skader.
 - d) Utfør en visuell kontroll av selen til fjernkontrollen.
 - e) Sørg for at batterilåsen fungerer på riktig måte.
 - f) Kontroller at den manuelle stoppknappen er enkel å flytte og ikke er skadet.
 - g) Kontroller at indikatorlampene blinker raskt én gang når fjernkontrollen er satt til PÅ.
 - h) Vipp fjernkontrollen 90 grader for å kontrollere vippefunksjonen.
 - i) Fjern støv fra fjernkontrollen med luft.
- Utfør disse prosedyrene ukentlig:
 - a) Rengjør batteripolene og polene i batterirommet og batterilåderen. Bruk en myk og tørr klut.
 - b) Rengjør kontrollpanelet på fjernkontrollen, og kontroller at du kan lese skriften tydelig.
- Hvis det er skader eller fjernkontrollen ikke fungerer som den skal, kontakter du et godkjent serviceverksted.
- La et godkjent serviceverksted utføre service på fjernkontrollen årlig.

Slik rengjør du produktet

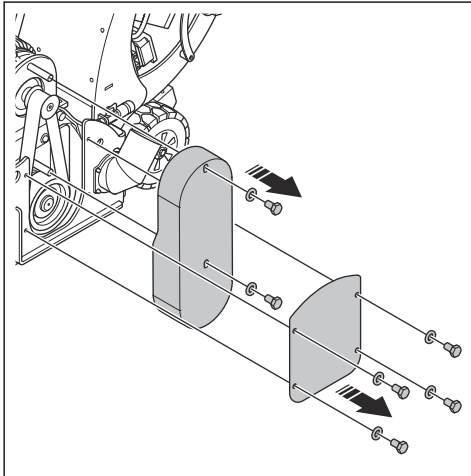
- Rengjør alltid alt utstyret etter bruk. Bruk en støvsuger.
- Produktet må ikke rengjøres med høytrykksspyler.
- Hold luftehullene rene og åpne for å sikre at produktet alltid har tilstrekkelig lav temperatur.
- Rengjør verktøytrommelen etter bruk på fuktige overflater.

Slik smører du lageret

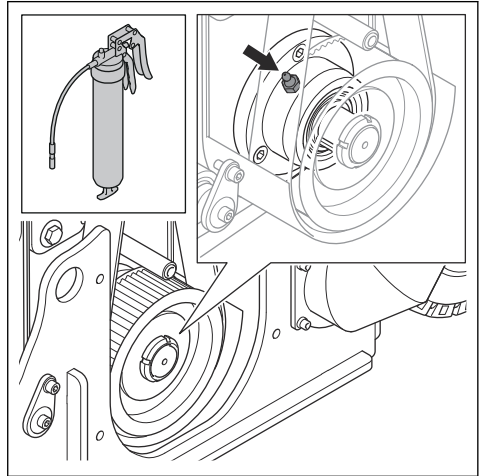


OBS: Bruk riktig type fett. Se *Tekniske data BMC 335, BMC 335RC på side 105*. Feil type fett kan føre til skade på lageret.

1. Ta av drivremdekselet.

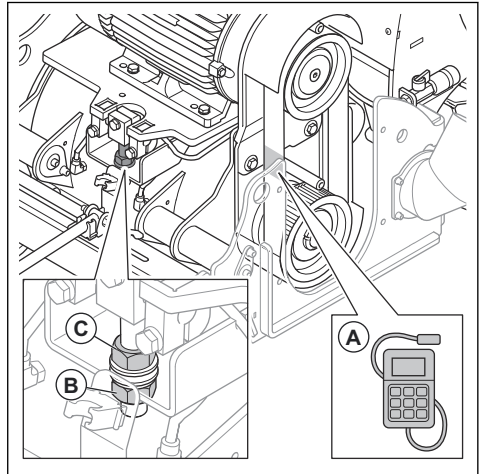


2. Dytt 5–10 g fett inn i smørenippen med en fettpresse.



Slik kontrollerer du drivremstrammingen

1. Mål drivremstrammingen i midten av drivremstrekket (A). Riktig spenning er 68 Hz. Hvis produktet skiftes til en vertikalskjærer, er riktig spenning 117 Hz.

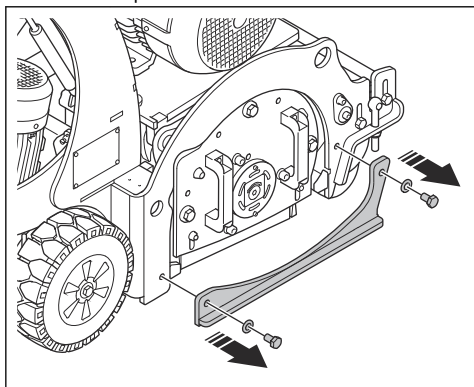


2. Hvis det er nødvendig å justere drivremstrammingen, gjør du følgende:
 - a) Løsne mutteren (B).
 - b) Skru mutteren (C) med klokken for å stramme drivremmen.
 - c) Skru mutteren (C) mot klokken for å løsne drivremmen.
 - d) Trekk til mutteren (B).

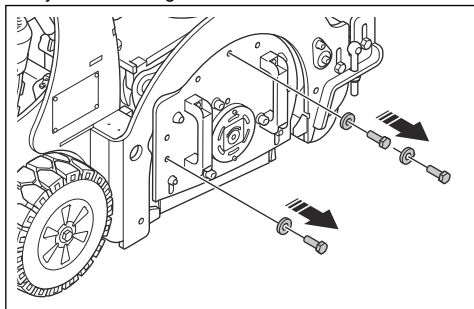
For å endre produktet til en vertikalskjærer, 50 Hz

For å endre BMC 335, 50 Hz, til en vertikalskjærer, er det nødvendig med en HTD-drivrem og en HTD-remskive.

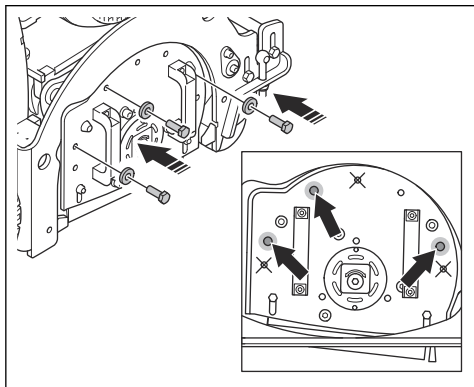
1. Ta av støtteplaten.



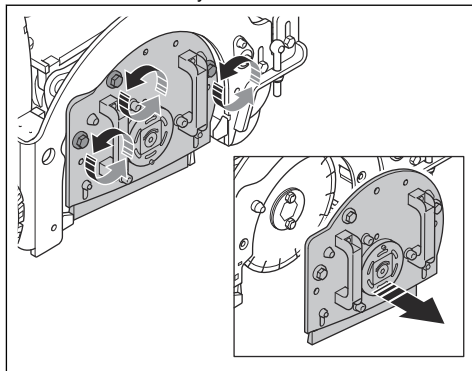
2. Fjern skruene og skivene fra sidedekselet.



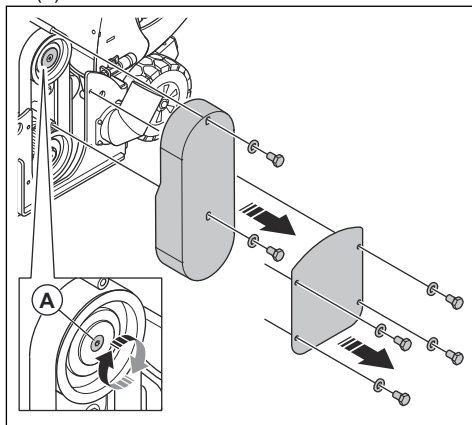
3. Monter skruene med skiver i hullene ved siden av.



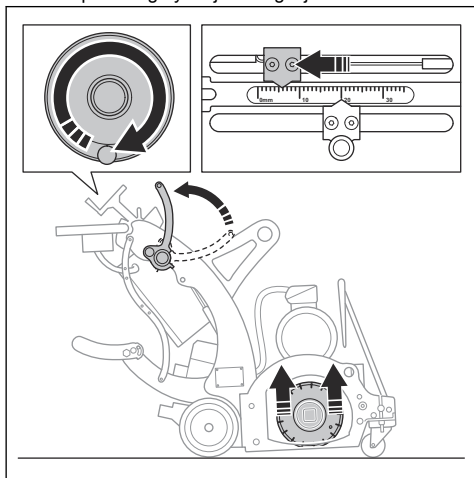
4. Vri skruene for å skyve sidedekselet av.



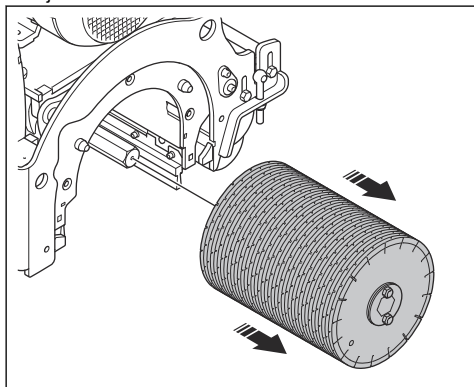
5. Fjern dekselet og drivremdekselet, og løsne skruen (A) i midten av den øvre remskiven.



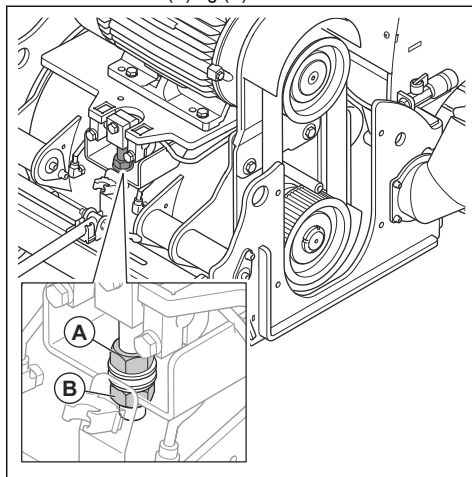
6. Løft diamantbladtrommelen helt opp med løftespaken og dybdejusteringshjulet.



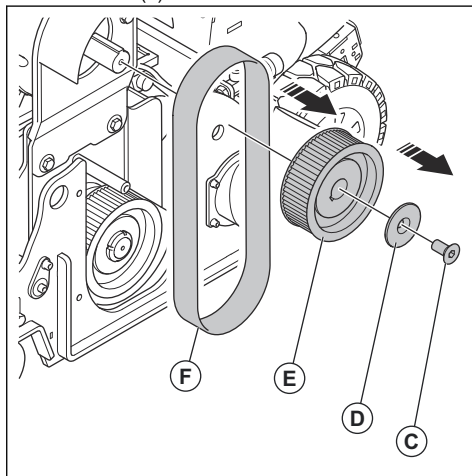
7. Fjern diamantbladtrommelen.



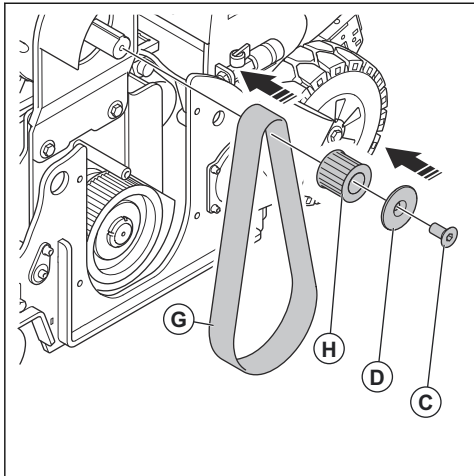
8. Løsne mutrene (A) og (B).



9. Fjern skruen (C), fôringen (D), remskiven (E) og drivremmen (F).



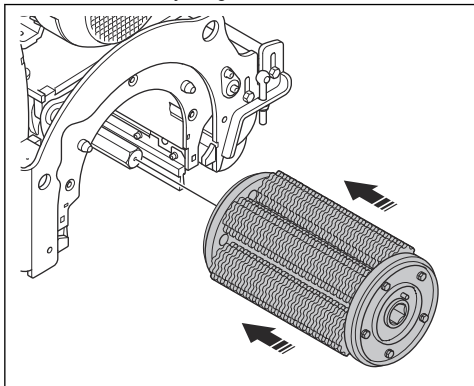
10. Monter HTD-drivremmen (G) og HTD-remskiven (H).



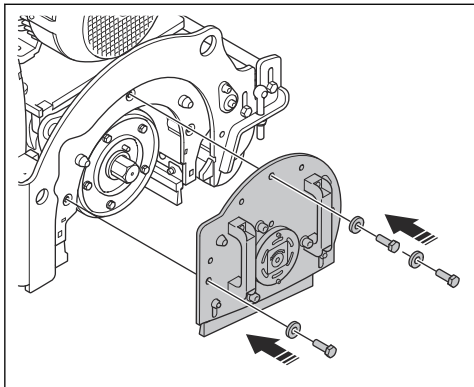
11. Bruk LOCTITE® 243 til gjengen på motorakselen.

12. Monter fôringen (D) med skruen (C).

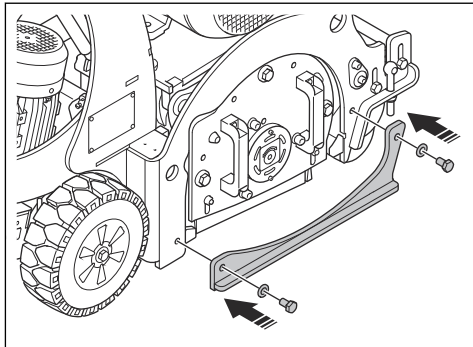
13. Monter vertikalskjæringstrømmelen.



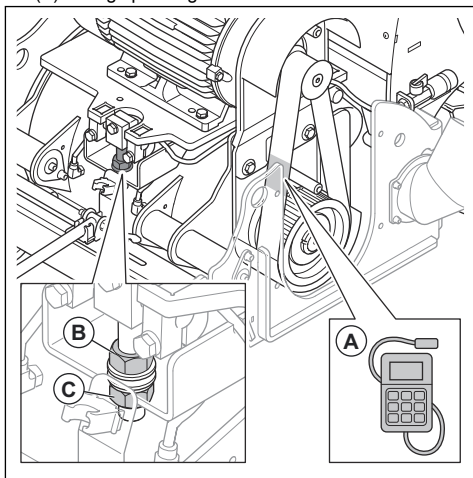
14. Monter sidedekselet.



15. Monter støtteplaten.



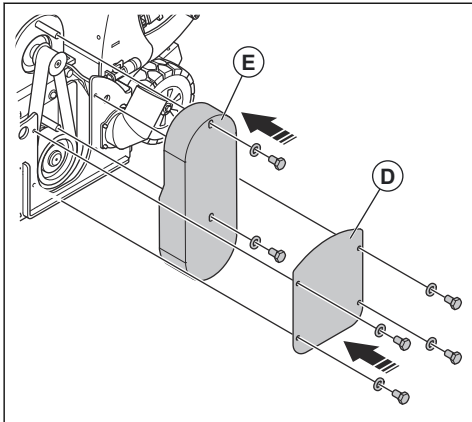
16. Mål drivremstramningen i midten av drivremstrekket (A). Riktig spenning er 117 Hz.



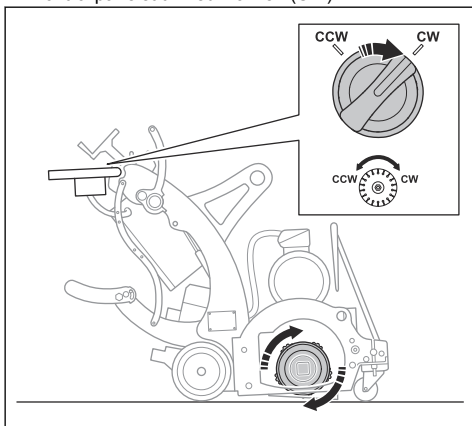
17. Hvis det er nødvendig, justerer du stramningen av drivremmen med mutteren (B).

18. Trekk til mutteren (C).

19. Monter drivremdekeleet (E) og dekeleet (D).



20. Sett bryteren for rotasjonsretningen på kontrollpanelet til med klokken (CW).

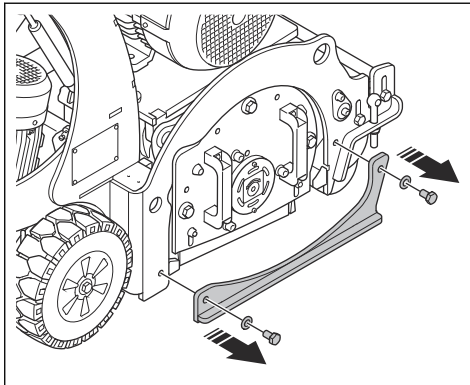


ADVARSEL: Ikke bruk rotasjonsretning mot klokken når du bruker produktet som vertikalskjærer.

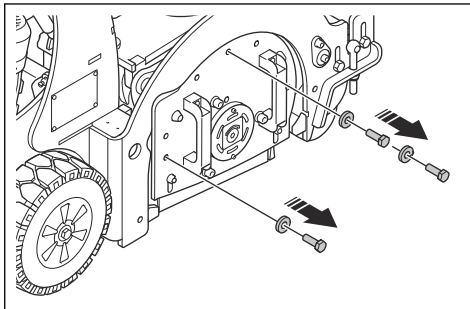
For å endre produktet til en vertikalskjærer, 60 Hz

For å endre BMC 335, 60 Hz, til en vertikalskjærer, er det nødvendig med et sett med spesialdelar.

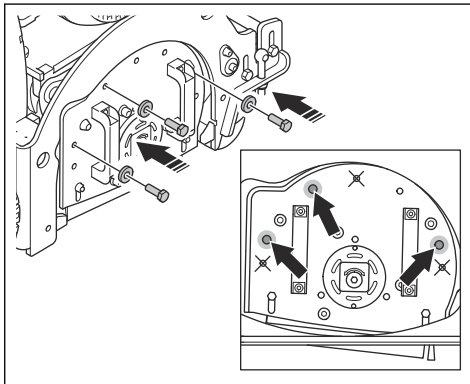
1. Ta av støtteplaten.



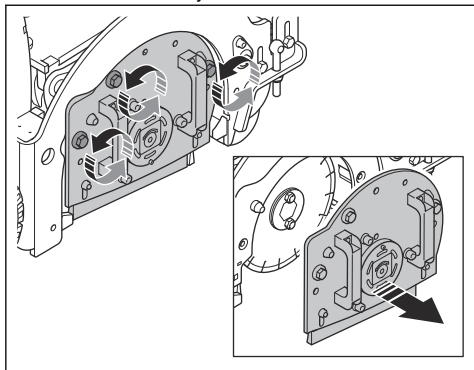
2. Fjern skruene og skivene fra sidedekselet.



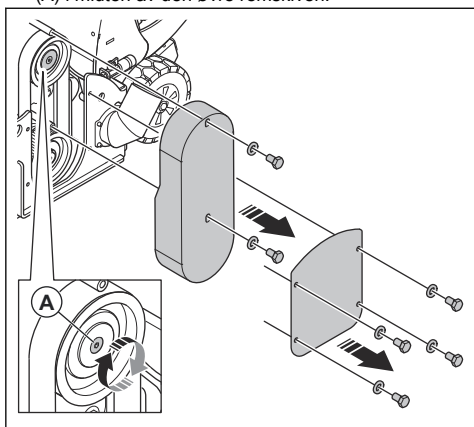
3. Monter skruene med skiver i hullene ved siden av.



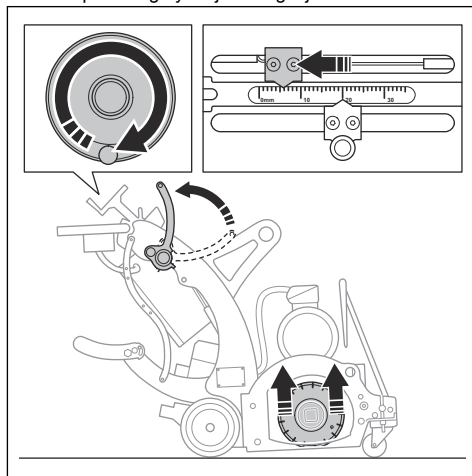
4. Vri skruene for å skyve sidedekselet av.



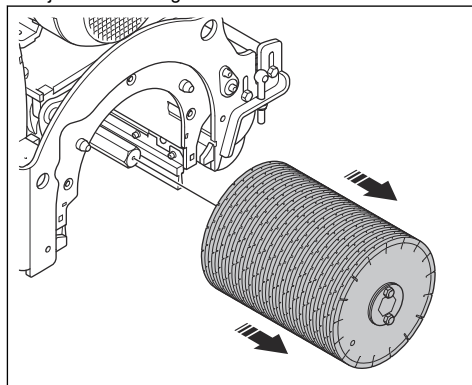
5. Fjern dekselet og drivremdekselet, og løsne skruen (A) i midten av den øvre remskiven.



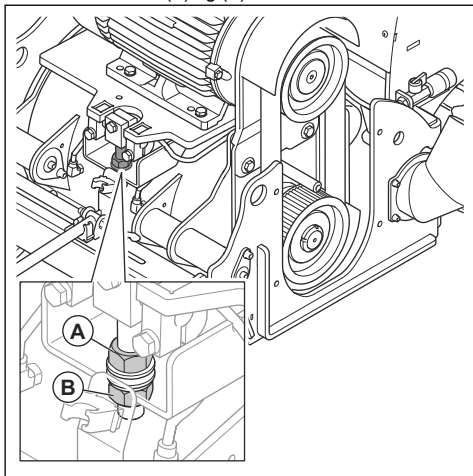
6. Løft diamantsagbladtrommelen helt opp med løftespaken og dybdejusteringshjulet.



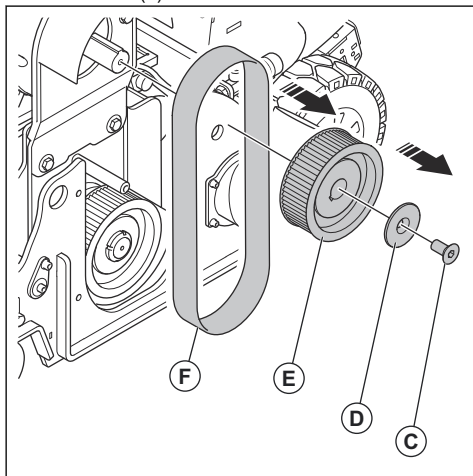
7. Fjern diamantsagbladtrommelen.



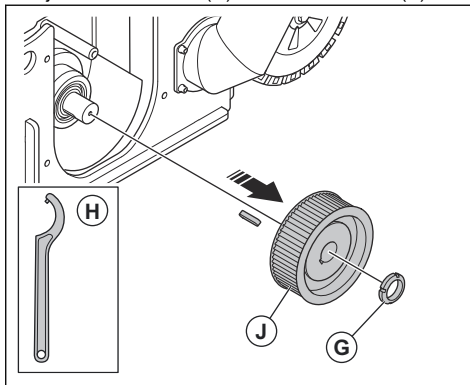
8. Løsne mutrene (A) og (B).



9. Fjern skruen (C), føringen (D), remskiven (E) og drivremmen (F).

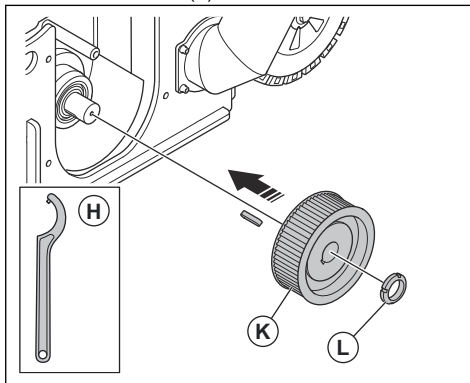


10. Fjern akselmutteren (G) med hakenøkkelen (H).



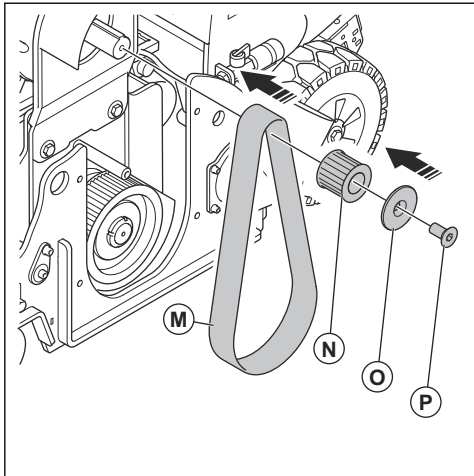
11. Fjern remskiven (J).

12. Monter remskiven (K) fra settet.



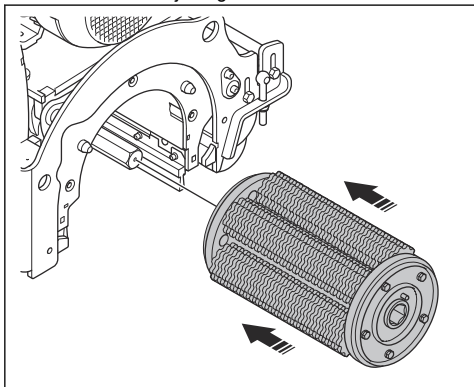
13. Monter en ny akselmutter (L) fra settet. Trekk den til med hakenøkkelen (H).

14. Monter drivremmen (M) og remskiven (N) fra settet.

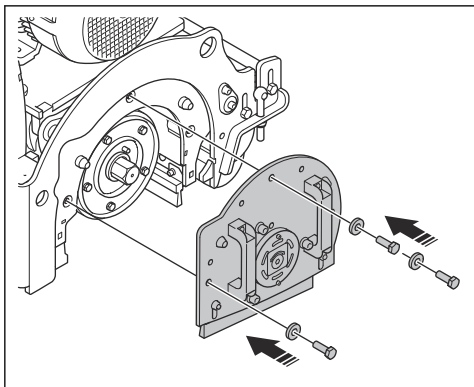


15. Monter f6ringen (O) med skruen (P).

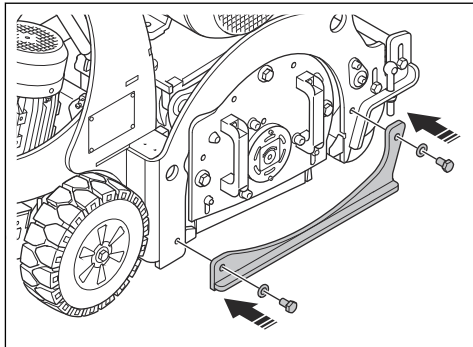
16. Monter vertikalskj6ringstrømmelen.



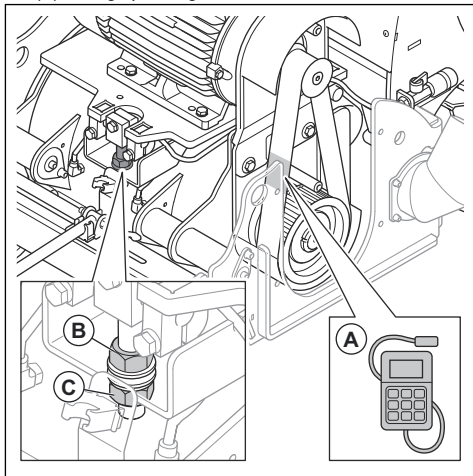
17. Monter sidedekselet.



18. Monter st6tteplaten.



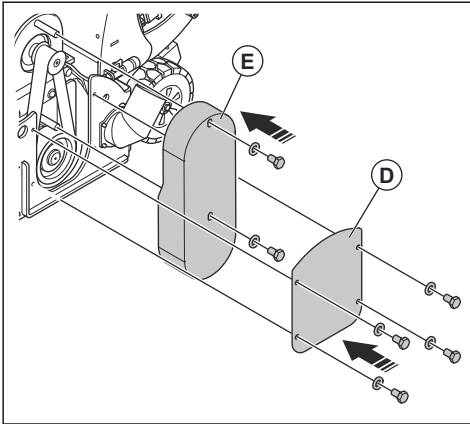
19. M6l drivremstr6mningen i midten av drivremstrekket (A). Riktig spenning er 117 Hz.



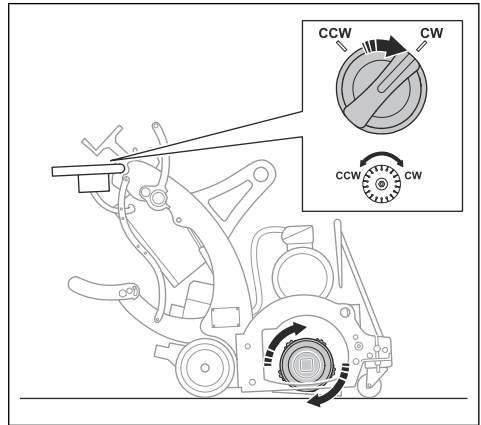
20. Hvis det er n6dvendig, justerer du str6mningen av drivremmen med mutteren (B).

21. Trekk til mutteren (C).

22. Monter drivremdekeleet (E) og dekelet (D).



23. Sett bryteren for rotasjonsretningen på kontrollpanelet til med klokken (CW).



ADVARSEL: Ikke bruk rotasjonsretning mot klokken når du bruker produktet som vertikalskjærer.

Feilsøking

Problem	Årsak	Løsning
For mye vibrasjon og/eller uvanlige lyder.	Verktøyene er slitt eller skadet.	Skift ut deler som er slitt eller skadet.
	Lageret er defekt.	Kontroller lageret på drivakselen, og bytt det ved behov.
	Feil stramming av drivremmen.	Kontroller drivremstrammingen. Se <i>Slik kontrollerer du drivremstrammingen på side 94.</i>
	Motoren er defekt.	Skift motoren.
Redusert eller ingen ytelse.	Verktøyene er slitt eller skadet.	Skift de slitte delene.
	Verktøytypen er feil for overflaten.	Bytt ut verktøyene med riktig verktøy for overflaten.

Problem	Årsak	Løsning
Motoren starter ikke.	Det mangler en fase i strømforsyningen.	Kontroller strømtilførselen.
	En fase i strømforsyningen er feil.	Juster fasen.
	Nødstopknappen er aktivert.	Vri nødstopknappen med klokken for å koble den ut.
	Det er ikke strøm i drivsystemet.	Start drivsystemet, og start deretter trommelmotoren.
	En komponent er defekt.	Skift den defekte komponenten.
	Dødmannskontrollen er ikke installert.	Installer dødmannskontrollen.
	Skjøteledningen er frakoblet eller skadet.	Koble til skjøteledningen, eller skift ut skjøteledningen hvis det er nødvendig.
Produktet stopper etter en stund.	Motorvernbyteren utløses på grunn av overbelastning.	Reduser skjæredybden.
	Motoren har en defekt.	Kontroller motoren.
Drivsystemet fungerer ikke som det skal.	Drivsystempedalene er ikke koblet inn.	Skyv drivsystempedalene inn.

Transport, oppbevaring og avhending

Transport



ADVARSEL: Vær forsiktig under transport. Produktet er tungt og kan forårsake personskader eller skader hvis det faller under transport.



OBS: Trekk i løftespaken før transport. Verktøyene må ikke være i kontakt med bakken under transport.

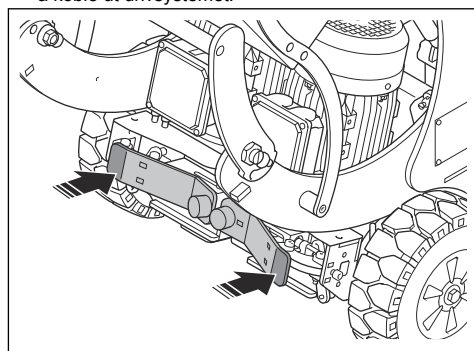


OBS: Ikke tau produktet bak et kjøretøy.

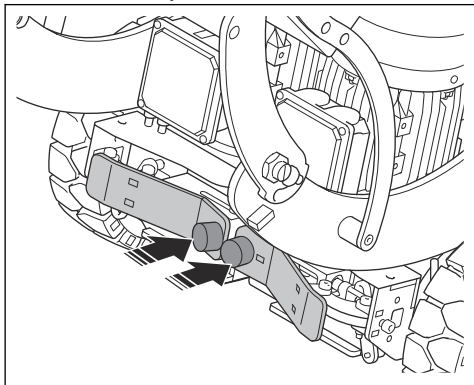
- Med hjulene kan du flytte produktet over kortere avstander. Over lengre avstander flytter du produktet ved å løfte det eller sette det på et kjøretøy.
- Beskytt produktet under transport. Beskyttelsen holder elementer som regn og snø vekk fra produktet.

Slik kobler du inn og ut drivsystemet

1. Trykk på de ytre endene av drivsystempedalene for å koble ut drivsystemet.



- Trykk på de indre endene av drivsystempedalene for å koble inn drivsystemet.



Slik flytter du produktet manuelt med motoren av



ADVARSEL: Vent til alle bevegelige deler står stille før du flytter produktet.



ADVARSEL: Bruk vernestøvler med ståltupp og skliskikker såle.



ADVARSEL: Ikke flytt produktet opp og ned ramper manuelt med drivsystemet utkoblet. Produktet må bare flyttes manuelt på flatt underlag.

- Koble ut drivsystemet. Se *Slik kobler du inn og ut drivsystemet på side 103*.
- Skjv produktet med håndtakene.
- Koble inn drivsystemet. Se *Slik kobler du inn og ut drivsystemet på side 103*. Når motoren er av, fungerer dette som parkeringsbrems og hindrer utilsiktet bevegelse av produktet.

Slik flytter du produktet opp og ned en rampe



ADVARSEL: Vær svært forsiktig når du flytter produktet opp og ned ramper. Produktet er tungt, og det er fare for skade hvis produktet faller, eller hvis det flyttes for raskt.



ADVARSEL: Bruk alltid vinsj for ramper med bratt helling. Ikke gå eller opphold deg under eller nær produktet.

- Hvis du vil flytte produktet ned en rampe, må du flytte produktet sakte forover.
- Hvis du vil flytte produktet opp en rampe, må du flytte produktet sakte bakover.
- Ikke vri produktet mer enn 45° til venstre eller høyre på en rampe.

Slik løfter du produktet



ADVARSEL: Kontroller at løfteutstyret har riktig spesifisering for å kunne løfte produktet på en sikker måte. Typeskiltet på produktet viser produktets vekt.

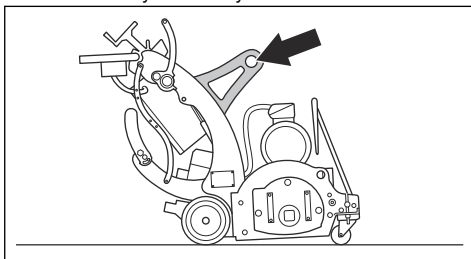


ADVARSEL: Ikke gå eller opphold deg under eller nær et produkt som løftes. Hold tilskuere borte fra arbeidsområdet.



ADVARSEL: Ikke løft et skadet produkt. Kontroller at løfteøyet er riktig montert og ikke er skadet.

- Fest løfteutstyret i løfteøyet.



- Løft produktet på en trygg måte.

Slik fester du produktet til et transportkjøretøy

- Kontroller at drivhjulene er koblet inn. Se *Slik kobler du inn og ut drivsystemet på side 103*.
- Fest festestroppene i løfteøyet og hullene til festestroppene. Se *Produktoversikt på side 75* hvis du vil ha informasjon om hvor hullene for festestroppe er på produktet ditt.
- Fest stroppene til transportkjøretøyet, og stram dem.

Oppbevaring



OBS: Du må ikke oppbevare produktet utendørs. Alltid oppbevar produktet innendørs.

- Oppbevar produktet på et tørt og frostfritt sted.
- Rengjør produktet og utfør fullstendig service før du setter det til oppbevaring.

- Oppbevar produktet på et låst sted for å hindre tilgang for barn eller personer som ikke er godkjent.

- Når produktet ikke lenger er i bruk, kan du sende det til en Husqvarna-forhandler eller kaste det ved et returpunkt.

Kassering av produktet

- Følg lokale gjenvinningsbestemmelser og gjeldende regelverk.

Tekniske data BMC 335, BMC 335RC

	3x400 V, 50 Hz	3x480 V, 60 Hz
Motoreffekt, kW	15+1,1	
Elektrisk tilkobling, V	3x400	3x480
Frekvens, Hz	50	60
Strømkontakt, pol/A	5 / 63	
Strømforbruk i ampere, A	27,4+3,4	
Driftsbredde, mm	335	
Rotasjonshastighet til vertikalskjæringstrommel, min ⁻¹	3000	
Rotasjonshastighet for vertikalskjæringstrommel, min ⁻¹	1000	
Type lagerfett	E08729	
BMC 335: Vekt uten trommel, kg	430	
BMC 335: Vekt inkl. full trommel med blader, kg	493	
BMC 335RC: Vekt uten trommel, kg	432	
BMC 335RC: Vekt inkl. full trommel med blader, kg	495	
Støyutslippsnivå ⁹	83	
Lydeffektnivå ¹⁰	102	
Vibrasjonsnivå (håndtak), m/s ² ¹¹	2,3	
Omgivelsestemperatur, °C	-5 / -40	
Diameter på støvslangetilkobling, mm	100	
Kjørehastighet, m/min	0,5–11,6	

Merk: Hvis produktet krever en elektrisk spesifisering som ikke finnes i tabellen, kan du snakke med Husqvarna-serviceverkstedet for mer informasjon.

⁹ Usikkerhet 3 dB (A).

¹⁰ Usikkerhet 3 dB (A).

¹¹ Usikkerhet 1,5 m/s²

Skjøteledninger

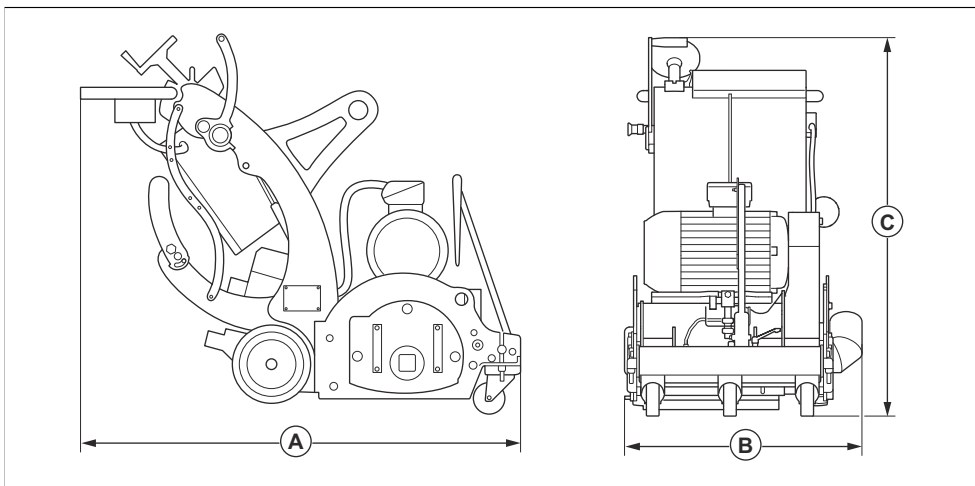
Kabellengde	Tversnitt			
	≤ 16 A	≤ 32 A	≤ 63 A	≤ 125 A
Beregnet ved en pre-sikring GG ¹² :	16 Ampere	32 Ampere	63 Ampere	125 Ampere
> 20m	1,5 mm ²	2,5 mm ²	10 mm ²	25 mm ²
20 m > 50 m	2,5 mm ²	4 mm ²	10 mm ²	25 mm ²
50m > 75m	4 mm ²	6 mm ²	16 mm ²	35 mm ²

Erklæring om støy og vibrasjoner

De oppgitte verdiene er innhentet ved laboratorietesting i samsvar med de nevnte direktivene eller standardene og er egnet for sammenligning med de oppgitte verdiene for andre produkter er testet i samsvar med de samme direktivene eller standardene. Disse oppgitte verdiene

er ikke egnet for bruk i risikovurderinger, og verdiene målt på individuelle arbeidsplasser kan være høyere. De faktiske eksponeringsverdiene og den faktiske risikoen som en enkeltbruker opplever, er unike og avhenger av måten brukeren jobber på, hvilket materiale produktet brukes med, så vel som av eksponeringstiden, den fysiske tilstanden til brukeren og tilstanden til produktet.

Produktmå



A	Lengde, mm	1410
B	Bredde, mm	750

C	Høyde, mm	1158
----------	-----------	------

Tilbehør

Diamantbladtrommel, blå
Diamantbladtrommel, grønn

Diamantbladtrommel, rød
Diamantbladtrommel, tom

¹² Tversnittene må beregnes på nytt når det brukes pre-sikring av en annen type eller dimensjon enn den som er angitt.

Diamantbladene kan også kjøpes separat.

Samsvarserklæring

EU-samsvarserklæring

Vi, Husqvarna AB, SE-561 82 Huskvarna, Sverige, tlf.:
+46- 36-146500, erklærer på eget ansvar at produktet:

Beskrivelse	Vertikalskjærer
Merke	Husqvarna
Type/modell	BMC 335
ID	Serienumre datert 2022 og senere

fullstendig overholder følgende EU-direktiver og
-forskrifter:

Direktiv/regulering	Beskrivelse
2006/42/EF	«angående maskiner»
2014/30/EU	«om elektromagnetisk kompatibilitet»

og at følgende standarder og/eller tekniske
spesifikasjoner er anvendt:

EN ISO 12100:2010, EN 60204-1:2006

Partille, 2022-01-24



Martin Huber

FoU-direktør, Betongoverflater og -gulv
Husqvarna AB, Bygg og anleggsdivisjon
Ansvarlig for teknisk dokumentasjon



EU-samsvarserklæring

Vi, Husqvarna AB, SE-561 82 Huskvarna, Sverige, tlf.:
+46- 36-146500, erklærer på eget ansvar at produktet:

Beskrivelse	Vertikalskjærer
Merke	Husqvarna
Type/modell	BMC 335RC
ID	Serienumre datert 2022 og senere

fullstendig overholder følgende EU-direktiver og
-forskrifter:

Direktiv/regulering	Beskrivelse
2006/42/EF	«angående maskiner»
2014/53/EU	«angående radioutstyr»

og at følgende standarder og/eller tekniske
spesifikasjoner er anvendt:

EN ISO 12100:2010, EN 60204-1:2006

Partille, 2022-01-24



Martin Huber

FoU-direktør, Betongoverflater og -gulv

Husqvarna AB, Bygg og anleggsdivisjon

Ansvarlig for teknisk dokumentasjon



Sisällys

Johdanto.....	110	Kuljettaminen, säilyttäminen ja hävittäminen.....	138
Turvallisuus.....	114	Tekniset tiedot BMC 335, BMC 335RC.....	140
Käyttö.....	118	Lisävarusteet.....	142
Huolto.....	127	Vaatumusten mukaisuusvakuutus.....	143
Vianmääritys.....	138		

Johdanto

Tuotekuvaus

Tuote on sähköinen hiomakone betoni-, kivi- ja asfalttipinnoille. Laitte BMC 335 on kävellen ohjattava. Laitetta BMC 335RC voidaan käyttää kauko-ohjaimella.

Laitte voidaan muuttaa betonijärsimeksi.

Käyttötarkoitus

Laitetta käytetään betonin, kiven tai asfaltin pintakerroksen poistamiseen määritetyllä sahausvyvytydellä.

Betonijärsimenä laitetta käytetään pintojen karhentamiseen ja kerrosten sekä tiemerkintöjen poistamiseen.

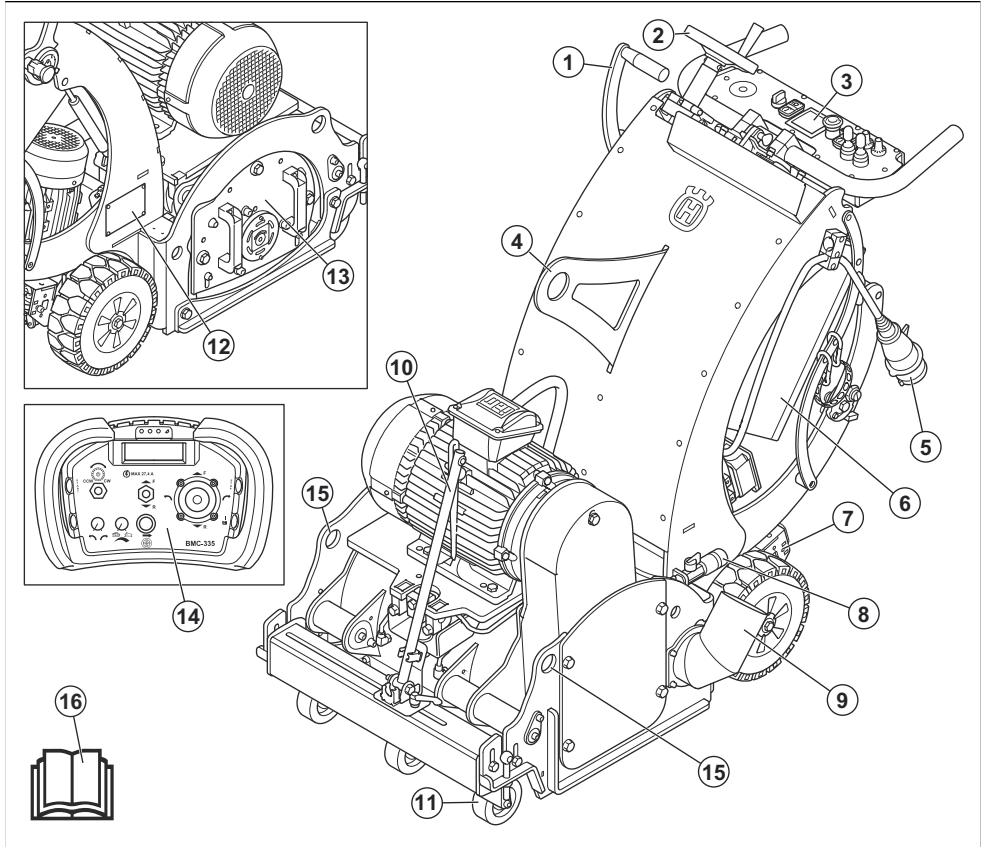


VAROITUS: Älä käytä laitetta betonijärsimenä ilman asianmukaisia muutoksia. Katso *Laitteen muuttaminen betonijärsimeksi, 50 Hz sivulla 130* tai *Laitteen muuttaminen betonijärsimeksi, 60 Hz sivulla 134*.

Älä käytä laitetta muihin tehtäviin.

Laitte on tarkoitettu ammattikäyttäjille teolliseen käyttöön.

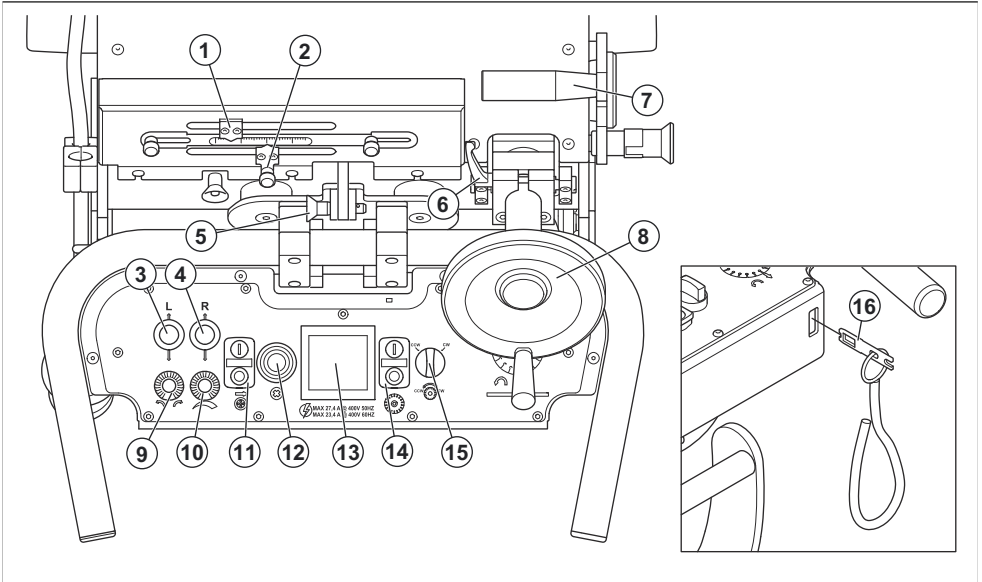
Laitteen kuvaus



1. Nostovipu
2. Syvyysääätöpyörä
3. Ohjauspaneeli
4. Nostosilmukka
5. Virtapistoke
6. Sähkökotelo ja pääkytkin
7. Vetojärjestelmän poljin
8. Vesiliitäntä
9. Pölynerottimen liitäntä
10. Suunnanosoitin
11. Etupyörä
12. Tyypikilpi
13. Sivusuojus
14. Kauko-ohjain (BMC 335RC)
15. Kiinnityshihnan aukko
16. Käyttöohje

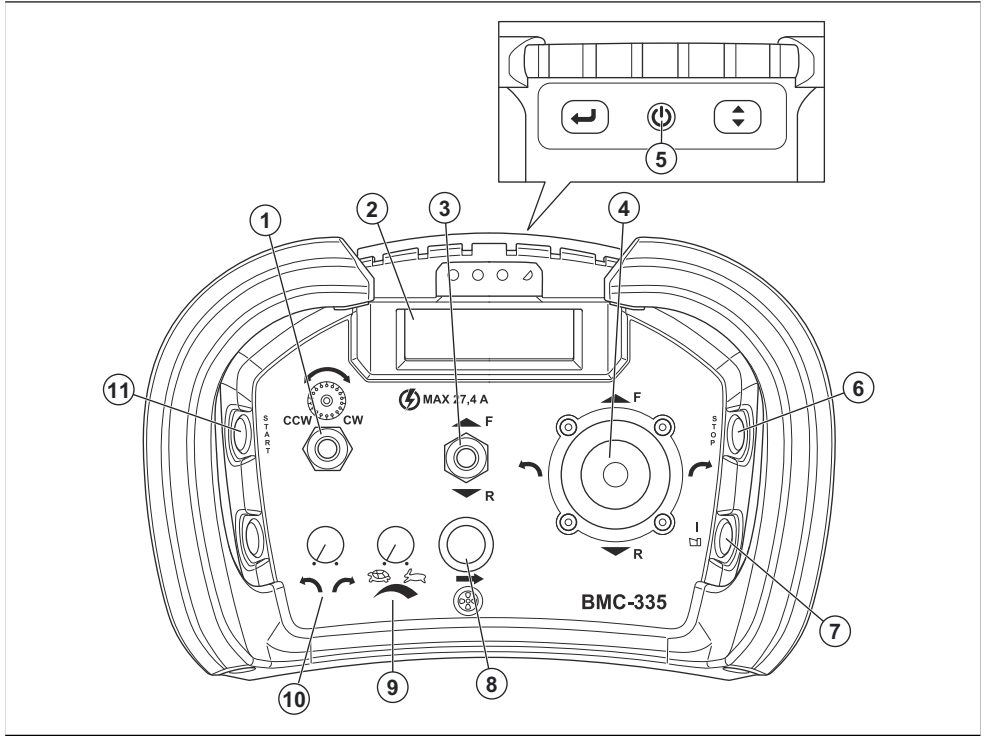
Huomautus: Jos käyttöön tarvitaan vettä, ota yhteyttä Husqvarna-huoltooliikkeeseen.

Ohjauspaneelin yleiskatsaus



1. Syvyysäädön ilmaisin
2. Manuaalinen syvyysilmaisin
3. Ohjaussauva vasemman vetopyörän ohjaamiseen eteen- ja taaksepäin
4. Ohjaussauva oikean vetopyörän ohjaamiseen eteen- ja taaksepäin
5. Ohjauslukko
6. Syvyysäättöpyörän lukko
7. Nostovipu
8. Syvyysäättöpyörä
9. Seurantaohjain
10. Nopeuden säätö
11. Ajomootorin virtapainike
12. Häätäpysäytyspainike
13. Ampeerimittari
14. Rummun moottorin virtapainike
15. Pyörimissuunnan kytkin, rummun moottori
16. Läsnäolon tunnistin (OPC)

Kauko-ohjaimen yleiskatsaus BMC 335RC



1. Pyörimissuunnan kytkin, rummun moottori
2. Näyttö
3. Eteenpäin käytön tai peruustoiminnon kytkin
4. Ohjaussauva
5. Virtapainike
6. Rummun moottorin pysäytyspainike
7. Painike laiteparin muodostamiseen
8. Automaattinen käyttötila
9. Nopeuden säätö
10. Ohjauksen säätö
11. Rummun moottorin käynnistyspainike

Laitteen symbolit



Varoitus: Tämä laite voi olla vaarallinen ja aiheuttaa käyttäjälle tai sivullisille vakavia vahinkoja tai kuoleman. Ole varovainen ja käytä laitetta oikein.



Korkea jännite.



Pidä kaikki kehon osat poissa kuumilta pinoilta.



Nostokohta.



Pidä kädet poissa pyörivien osien läheisyydestä.



Lue käyttöohje huolellisesti ja varmista, että ymmärrät sen sisällön, ennen kuin alat käyttää tätä konetta.



Käytä hyväksyttyä hengityssuojainta.



Käytä hyväksytyjä kuulonsuojaimia.



Käytä hyväksytyjä suojalaseja.



Käytä hyväksytyjä suojakäsineitä.



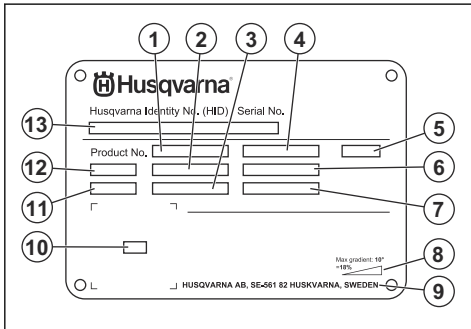
Käytä hyväksytyjä turvajalkineita.



Tämä laite täyttää sovellettavien EU-direktiivien vaatimukset.

Huomautus: Muita laitteen tunnuksia/tarroja käytetään ilmaisemaan joillakin markkina-alueilla vaadittuja erityisiä sertifiointeja.

Tyypikilpi



1. Tuotenumero
2. Laitteen paino
3. Nimellisteho
4. Nimellisjännite
5. Kotelo
6. Nimellisvirta
7. Taajuus
8. Suurin alustan kaltevuuskulma
9. Valmistaja
10. Skannattava koodi
11. Valmistusvuosi
12. Malli
13. Sarjanumero

Tuotevastuu

Tuotevastuulain mukaisesti emme ole vastuussa tuotteen aiheuttamasta vaurioista, jos

- tuote on korjattu virheellisesti
- tuotteen korjaamiseen on käytetty muita kuin valmistajan omia tai sen hyväksymiä osia
- tuotteessa on muu kuin valmistajan oma tai sen hyväksymä lisävaruste
- tuotetta ei ole korjattu valtuutetussa huoltopisteessä tai hyväksytyllä asiantuntijalla.

Turvallisuus

Turvallisuusmääritelmät

Varoituksia, huomioita ja huomautuksia käytetään, kun jokin käyttöohjeen osaa halutaan erityisesti korostaa.



VAROITUS: Tätä käytetään, jos käyttöohjeen noudattamatta jättämisestä voi seurata käyttäjän tai sivullisen vamma tai kuolema.



HUOMAUTUS: Tätä käytetään, jos käyttöohjeen noudattamatta jättämisestä voi seurata koneen, muiden materiaalien tai ympäristön vaurioituminen.

Huomautus: Tätä käytetään tietyissä tilanteissa tarvittavien lisätietojen antamiseen.

Yleiset turvaohjeet



VAROITUS: Lue seuraavat varoitusohjeet ennen laitteen käyttämistä.

- Tämä laite on vaarallinen työkalu, jos sitä käytetään huolimattomasti tai väärin. Tämä laite voi aiheuttaa käyttäjälle tai sivullisille vakavia vahinkoja tai kuoleman. On tärkeää, että luet ja ymmärrät tämän käyttöohjeen sisällön ennen laitteen käyttöä.
- Säädä kaikki varoitukset ja ohjeet
- Noudata kaikkia sovellettavia lakeja ja säädöksiä.
- Käyttäjän ja käyttäjän työnantajan on tunnettava laitteen käytön aiheuttamat riskit ja ehkäistävä ne.
- Älä anna kenenkään käyttää tuotetta, jos he eivät ole lukeneet käyttöohjekirjaa ja ymmärtäneet siinä annettuja ohjeita.
- Älä käytä konetta, ellet olet saanut siihen koulutusta. Varmista, että kaikki käyttäjät saavat koulutuksen.
- Älä anna lasten käyttää laitetta.
- Anna vain hyväksytyjen henkilöiden käyttää laitetta.
- Käyttäjä on vastuussa muille henkilöille tai heidän omaisuudelleen aiheutuvista vahingoista.
- Älä käytä tuotetta ollessasi väsynyt tai sairas tai jos olet alcoholin, huumaavien aineiden tai lääkkeiden vaikutuksen alaisena.
- Ole aina varovainen ja käytä tervettä järkeä.
- Laite muodostaa käytön aikana sähkömagneettisen kentän. Kenttä saattaa joissakin olosuhteissa häiritä aktiivisten tai passiivisten lääketieteellisten implanttien toimintaa. Jotta vakavilta vahingoilta tai kuolemalta vältytään, lääkinnällisiä implanteja käyttävien henkilöiden kannattaa keskustella asiasta lääkärin ja lääkinnällisen implantin valmistajan kanssa ennen tämän laitteen käyttämistä.
- Pidä laite puhtaana. Varmista, että tuotteen merkit ja tarrat ovat luettavissa.
- Älä käytä tuotetta, jos se on viallinen.
- Älä tee laitteeseen muutoksia.
- Älä käytä laitetta, jos on olemassa mahdollisuus, että muut ovat tehneet muutoksia siihen.

Turvallisuusohjeet käyttöä varten



VAROITUS: Lue seuraavat varoitukset ennen laitteen käyttöä.

- Käytä henkilökohtaisia suojavarusteita. Katso *Henkilökohtainen suojavarustus sivulla 116*.
- Liiallinen altistuminen tärinälle saattaa aiheuttaa verisuoni- tai hermovaurioita verenkiertohäiriöistä kärsiville henkilöille. Hakeudu lääkäriin, jos havaitset oireita, jotka voivat liittyä liialliseen altistumiseen tärinälle. Esimerkkejä tällaisista oireista ovat: tunnottomuus, "kufina", "pistely", kipu, voimattomuus

tai heikkous, ihon värin tai pinnan muutokset. Oireita esiintyy tavallisesti sormissa, käsissä tai ranteissa.

- Älä käytä laitetta, ellei kaikkia suojakansia ole asennettu.
- Opettele pysäyttämään moottori nopeasti hätätilanteen varalta.
- Ennen kuin poistut laitteen luota, sammuta laite ja irrota virtajohto. Varmista, että laite ei käynnisty tahattomasti.
- Varmista, että vaatteet, pitkät hiukset tai korut eivät jää kiinni liikkuviin osiin.
- Varmista, että työskentelyasentosi on käytön aikana turvallinen ja tukeva.
- Käytä konetta vain vaakasuorilla pinnoilla.
- Älä käytä laitetta, jos apua ei ole saatavilla onnettomuuden sattuessa.
- Käytä aina hyväksytyjä lisävarusteita. Lisätietoja saat Husqvarna-jälleenmyyjältä.
- Jos laitteessa ilmenee tärinää tai sen melutaso on poikkeuksellisen korkea, pysäytä laite välittömästi. Tarkista laite vaurioiden varalta. Korjaa vauriot tai teetä korjaustyöt valtuutetussa huoltoilikkeessä.
- Kytke kone pölynerottimeen pölyn poistamista varten.
- Älä vedä pölynerottimen letkua. Laite voi kaatua ja aiheuttaa vammaan tai vahinkoja.
- Pidä pölynerotin käytössä, kunnes moottori sammuu kokonaan.
- Käytä laitetta ainoastaan takaa pitäen käsiä kahvalla.
- Varmista, ettei kahvoissa ole rasvaa tai öljyä.

Tärinäturvallisuus



VAROITUS: Lue seuraavat varoitusohjeet ennen laitteen käyttämistä.

- Kun laitetta käytetään, tärinä välittyy laitteesta käyttäjään. Laitteen säännöllinen ja usein toistuva käyttö voi aiheuttaa käyttäjälle vammoja tai lisätä niitä. Vammoja voi ilmetä sormissa, käsissä, ranteissa, käsivarsissa, olkapäissä ja/tai hermoissa, muissa kehonosissa tai verensaannissa. Vammat voivat aiheuttaa toimintakyvyttömyyttä ja/tai olla pysyviä. Ne voivat lisääntyä vähitellen viikkojen, kuukausien ja vuosien aikana. Mahdollisia vammoja ovat verenkiertojärjestelmän, hermoston, nivelten ja kehon muiden rakenteiden vauriot.
- Oireita voi esiintyä laitteen käytön aikana tai muulloin. Jos oireita saava käyttäjä jatkaa laitteen käyttöä, oireet voivat lisääntyä ja muuttua pysyviksi. Käyttäjän on hakeuduttava hoitoon, jos ilmenee näitä tai muita oireita:
 - puutuminen, tunnottomuus, kihelmöinti, pistely, kipu, kirvely, sykintä, jäykkyys, kömpelyys, voimattomuus, ihon värin muutokset, voinnin muutokset.

- Oireet voivat lisääntyä kylmissä lämpötiloissa. Käytä lämpimiä vaatteita ja pidä kädet lämpiminä ja kuivina, kun käytät laitetta kylmässä ympäristössä.
- Huolla ja käytä laitetta käyttöohjeen mukaisesti, jotta tärinätaaso pysyy asianmukaisena.
- Laitteessa on tärinänvaimennusjärjestelmä, joka vähentää kahvoista kuljettajaan kohdistuvaa tärinää. Anna laitteen tehdä työ. Älä työnnä laitetta liian suurella voimalla. Pitele laitetta kahvoista kevyesti, mutta varmista, että hallitset ja käytät laitetta turvallisesti. Älä työnnä kahvoja pysäyttimiin enempää kuin on tarpeen.
- Pidä käsiä vain kahvan/kahvojen päällä. Pidä muut kehonosat poissa laitekosketuksesta.
- Pysäytä laite heti, jos se alkaa yhtiäkkiä täristä voimakkaasti. Älä jatka toimintaa, ennen kuin lisääntyneen tärinän syy on poistettu.

- Käytä hyväksytyjä kuulonsuojaimia, kun käytät laitetta.
- Tarkkaile mahdollisia varoitussignaaleja ja ihmisten ääniä, kun käytät kuulonsuojaimia. Poista kuulonsuojaimet laitteen pysäyttämisen jälkeen, paitsi jos ne ovat tarpeen työympäristön melutason vuoksi.

Henkilökohtainen suojavarustus



VAROITUS: Lue seuraavat varoitusohjeet ennen laitteen käyttämistä.

- Käytä aina hyväksytyjä henkilökohtaisia suojavarusteita, kun käytät laitetta. Henkilökohtaiset suojavarusteet eivät poista tapaturmien vaaraa, mutta ne lieventävät vammoja onnettomuustilanteessa. Anna jälleenmyyjän auttaa oikeiden henkilökohtaisten suojavarusteiden valinnassa.
- Tarkista säännöllisesti henkilökohtaisten suojavarusteiden kunto.
- Käytä hyväksytyä suojakypärää.
- Käytä hyväksytyjä kuulonsuojaimia.
- Käytä hyväksytyä hengityssuojainta.
- Käytä hyväksytyjä silmäsuojaimia, joissa on sivusuojukset.
- Käytä suojakäsineitä.
- Käytä teräksisellä varvassuojalla ja luistamattomalla pohjalla varustettuja saappaita.
- Käytä hyväksytyjä työvaatteita tai vastaavia vartalonnäytöisiä vaatteita, joissa on pitkät hihat ja lahkeet.

Palonsammutin

- Pidä palonsammutin lähistöllä käytön aikana.
- Käytä jauhesammutinta tai hiilidioksidisammutinta.

Työalueen turvallisuus



VAROITUS: Lue seuraavat varoitukset ennen laitteen käyttöä.

- Älä käytä laitetta sumussa, sateessa, kovassa tuulella, kylmällä säällä, ukkosella tai muuten huonossa säässä.
- Älä käytä konetta alueilla, joilla on tulipalo- tai räjähdysvaara.
- Pidä lapset, sivulliset ja eläimet poissa työskentelyalueelta ja turvallisella etäisyydellä laitteesta.
- Varmista, että työalueella ei ole asiaankuulumattomia henkilöitä.
- Pidä työalue puhtaana ja hyvin valaistuna.
- Poista työalueelta esteet, kuten ruuvit, pultit, johdot ja kivet ennen laitteen käyttämistä.

Pölyturvallisuus



VAROITUS: Lue seuraavat varoitukset ennen laitteen käyttöä.

- Laitteen käyttö voi vapauttaa pölyä ilmaan. Pöly voi aiheuttaa vakavia vammoja ja pysyviä terveysongelmia. Useat viranomaiset ovat luokitelleet piidioksidipölyn haitalliseksi. Esimerkkejä terveysongelmista:
 - Kuolemaan johtavat keuhkosairaudet, krooninen keuhkoputkentulehdus, kivipölykeuhko ja keuhkofibroosi
 - Syöpä
 - Syntymäviat
 - Ihotulehdukset
- Käytä asianmukaisia varusteita, jotka vähentävät ilmassa olevan pölyn ja höyryjen määrää sekä pölyn määrää työlaiteissa, pinnoissa, vaatteissa ja ruumiinosissa. Esimerkkejä tällaisista ovat pölynerotinjärjestelmät ja pölyä sitovat vesisuihkut. Vähennä pölyä mahdollisuuksien mukaan. Varmista, että varusteet on asennettu ja niitä käytetään oikein ja että ne huolletaan säännöllisesti.
- Käytä hyväksytyjä hengityssuojainta. Varmista, että hengityssuojain soveltuu työalueen vaarallisille aineille.
- Varmista, että työalueella on riittävä ilmavirtaus.

Melusuojaus



VAROITUS: Lue seuraavat varoitusohjeet ennen laitteen käyttämistä.

- Voimakas melu ja pitkäaikainen melualtistus voivat aiheuttaa kuulonaleneman.
- Jotta melutaso pysyy mahdollisimman matalana, laitetta on huollettava ja käytettävä käyttöohjeen mukaisesti.

- Varmista, että laitteen käyttösuunnassa ei ole kaapeleita ja tai letkuja.
- Varmista, että ilma virtaa riittävästi työskentelyalueella.
- BMC 335RC: Laitetta voidaan käyttää kauko-ohjaimella pitkän etäisyyden päästä. Älä käytä laitetta, jos et näe sitä ja sen ympäristöä kunnolla. Eristä työalue, jotta sivulliset eivät loukkaannu.

Sähköturvallisuus



VAROITUS: Sähköllä toimivia laitteita käytettäessä on aina sähköiskuvaara. Älä käytä konetta huonoissa sääolosuhteissa. Älä koske ukkosenjohdattimiin tai metalliesineisiin. Käytä aina konetta tämän käyttöohjeen mukaisesti, jotta vältyt vammoilta.



VAROITUS: Käytä aina virtalähdettä, jossa on vikavirtasuojia. Vikavirtasuojia vähentää sähköiskun vaaraa.



VAROITUS: Korkea jännite. Käyttöaggregaatissa on suojaamattomia osia. Irrota virtapistoke aina ennen virtalähteen luukun avaamista.



HUOMAUTUS: Laitteen tai generaattorin virransyötön on oltava riittävää ja jatkuvaa, jotta moottorin moitteeton käynti voidaan varmistaa. Väärä jännite saa virrankulutuksen lisääntymään ja moottorin lämpötilan kohoamaan, kunnes turvapiiri laukeaa. Virtajohdon mitan on oltava kansallisten ja paikallisten määräysten mukainen. Pistorasian koon on vastattava laitteen pistorasian ja jatkokaapelin ampeerilukua.

Jos verkkovirrassa on suurempi järjestelmävastus, koneen käynnistyksen yhteydessä voi esiintyä lyhyitä jännitteiden laskuja. Tämä voi vaikuttaa muiden laitteiden käyttöön (esimerkiksi valojen vilkkuminen).

- Varmista, että teho, sulake ja verkkojännite vastaavat laitteeseen kiinnitetystä tyyppikilvestä ilmoitettua jännitettä.
- Pysäytä kone ennen virtapistokkeen irrottamista.
- Älä käytä laitetta, jos virtajohto tai -pistoke vaurioitunut. Korjauta se valtuutetussa huoltoliikkeessä. Vaurioitunut virtajohto voi aiheuttaa vakavia vammoja tai hengenvaaran.
- Käytä virtajohtoa oikein. Älä käytä virtajohtoa koneen siirtämiseen, vetämiseen tai irtikytkemiseen. Irrota virtajohto pistorasiasta vetämällä virtapistokkeesta. Älä vedä virtajohdosta.

- Älä käytä konetta niin syvässä vedessä, että sen laitteisto pääsee kastumaan. Laitteisto voi vaurioitua ja laitteessa oleva jännite voi johtaa henkilövahinkoihin.
- Älä päästä koneeseen muuta kosteutta kuin vesijärjestelmän syöttämää vettä. Suojaa laite sateelta. Laitteeseen pääsevä vesi lisää sähköiskun vaaraa.
- Irrota aina virtajohto, ennen kuin kytket tai irrotat moottorikaapelin ja sähkökotelon liittännän.

Maadoitettua tuotetta koskevat ohjeet



VAROITUS: Vääränlainen liitäntä voi johtaa sähköiskuun. Keskustele hyväksytyin sähköasentajan kanssa, jos epäilet, ettei sähköpistorasiaa ole maadoitettu oikein.

Älä muokkaa virtapistoketta tehdasasetuksista. Jos virtapistoke tai virtajohto on vaurioitunut tai se on vaihdettava, ota yhteys Husqvarna-huoltoliikkeeseen. Noudata paikallisia määräyksiä ja lakeja.

Jos et ymmärrä maadoitettua tuotetta koskevia ohjeita täysin, keskustele hyväksytyin sähköasentajan kanssa.

Käytä vain maadoitettuja, ulkokäyttöön tarkoitettuja jatkojohtoja, joissa on maadoituspistokkeet, sekä laitteen pistokkeelle sopivia maadoituspistorasioita.

Koneessa on maadoitettu virtajohto ja -pistoke. Kytke tuote aina maadoitettuun sähköpistorasiaan. Tämä pienentää sähköiskun vaaraa mahdollisessa vikatilanteessa.

Älä käytä sovitimia laitteen kanssa.

Jatkojohdot

- Käytä vain hyväksytyjä, riittävän pitkiä jatkojohtoja.
- Jatkojohdon nimellisarvon on oltava sama tai suurempi kuin koneen tyyppikilvestä ilmoitettu arvo.
- Käytä maadoitettuja jatkokaapeleita.
- Kun käytät konetta ulkona, käytä ulkotiloihin sopivaa jatkojohtoa. Tämä vähentää sähköiskun vaaraa.
- Pidä jatkojohtoliitäntä kuivana ja irti maanpinnasta.
- Pidä jatkojohto etäällä kuumuudesta, öljystä, terävistä reunoista tai liikkuvista osista. Viallinen johto lisää sähköiskun vaaraa.
- Varmista, että jatkojohto on ehjä ja hyvässä kunnossa.
- Älä käytä jatkojohtoa kelattuna. Tämä voi aiheuttaa jatkojohdon ylikuumentumisen.
- Varmista, että jatkojohto on koneen ja itsesi takana, kun käytät konetta. Tämä estää jatkojohdon vaurioitumisen.

Tuotteen turvalaitteet



VAROITUS: Lue seuraavat varoitusohjeet ennen laitteen käyttämistä.

- Älä käytä laitetta, jos jokin sen turvalaitteista on rikki.
- Tarkasta turvalaitteet säännöllisesti. Jos turvalaitteissa on vikoja, ota yhteyttä Husqvarna-huoltoliikkeeseen.

Hätäpysäytyspainike

Hätäpysäytyspainikkeen avulla moottori voidaan pysäyttää nopeasti.

Hätäpysäytyspainikkeen tarkistaminen

Katso laitteesi hätäpysäytyspainikkeen sijainti kohdasta *Ohjauspaneelin yleiskatsaus sivulla 112*.

1. Varmista, että hätäpysäytyspainike on kytketty pois käytöstä, kääntämällä hätäpysäytyspainiketta myötäpäivään.
2. Käynnistä laite. Katso kohta *Laitteen käynnistäminen sivulla 123*.
3. Paina hätäpysäytyspainiketta.
4. Varmista, että moottori sammuu.
5. Vapauta hätäpysäytyspainike kääntämällä sitä myötäpäivään.

Läsnäolon tunnistin (OPC)

Moottori pysähtyy, kun OPC kytkeytyy. Katso kohta *Käyttäjän läsnäolon tunnistimen (OPC) toiminnan tarkistaminen sivulla 118*.

Käyttäjän läsnäolon tunnistimen (OPC) toiminnan tarkistaminen

1. Käynnistä laite. Katso *Laitteen käynnistäminen sivulla 123*.

2. Vedä OPC-avain ulos. Jos moottori ei pysähdy kolmessa sekunnissa, ota yhteys valtuutettuun Husqvarna-huoltoliikkeeseen.

Huollon turvallisuusohjeet



VAROITUS: Lue seuraavat varoitukset ennen laitteen käyttöä.

- Käytä henkilökohtaisia suojavarusteita. Katso *Henkilökohtainen suojavarustus sivulla 116*.
- Huolla laite ainoastaan käyttöohjekirjassa annettujen ohjeiden mukaisesti. Anna valtuutetun huoltoliikkeen tehdä kaikki muut huoltotyöt.
- Jos laitetta ei ole huollettu asianmukaisesti ja säännöllisesti, tapaturmien ja laitteen vaurioitumisen vaara kasvaa.
- Puhdista laite ennen huoltoa vaarallisten aineiden poistamiseksi.
- Sammuta moottori, vedä läsnäolon tunnistin ulos ja irrota virtapistoke ennen huoltotöiden suorittamista.
- Huolla laite tukevalla vaakasuoralla alustalla.
- Älä tee laitteeseen muutoksia. Muut kuin valmistajan hyväksymät muutokset voivat aiheuttaa vakavan vamman tai kuoleman.
- Vaihda vaurioituneet, kuluneet tai rikkoutuneet osat.
- Käytä vain alkuperäisiä lisävarusteita ja varaosia. Muut kuin valmistajan hyväksymät lisävarusteet ja varaosat voivat aiheuttaa vakavan vamman tai kuoleman.
- Tarkista laitteen ääritaso huollon jälkeen. Jos se ei ole oikea, ota yhteyttä valtuutettuun huoltoliikkeeseen.
- Anna valtuutetun huoltoliikkeen huoltaa laite säännöllisesti.

Käyttö

Johdanto



VAROITUS: Lue turvallisuutta käsittelevä luku niin, että ymmärrät sen sisällön, ennen laitteen käyttämistä.

Toimet ennen laitteen käyttämistä

1. Lue käyttöohje huolellisesti ja varmista, että ymmärrät sen sisältämät ohjeet.
2. Lue polynerottimen käyttöohje huolellisesti ja varmista, että ymmärrät sen sisältämät ohjeet.

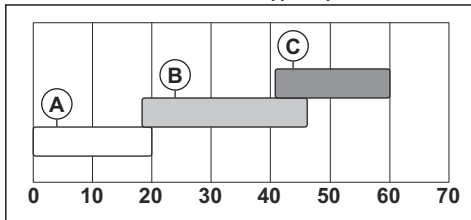
3. Laite BMC 335RC: Lue kauko-ohjaimen käyttöohje huolellisesti ja varmista, että ymmärrät sen sisältämät ohjeet.
4. Käytä henkilökohtaisia suojavarusteita. Katso *Henkilökohtainen suojavarustus sivulla 116*.
5. Varmista, että työalueella ei ole asiaankuulumattomia henkilöitä.
6. Suorita päivittäiset huoltotoimenpiteet. Katso *Huoltokaavio sivulla 128*.
7. Varmista, että laite on asennettu oikein eikä se ole vaurioitunut.

8. Aseta laite työalueelle. Varmista, että pinta on suora. Varmista, että laite kuljetetaan työalueelle ja että sitä kuljetetaan työalueella turvallisesti ja oikein. Katso *Kuljettaminen sivulla 138*.
9. Varmista, että etupyörien korkeus on säädetty oikein käyttötarkoitusta varten. Katso *Etupyörien korkeuden säätäminen sivulla 121*.
10. Varmista, etteivät työkalut kosketa maahan.
 - a) Aseta nostovipu yläasentoon.
 - b) Kierrä syvyyssäätöpyörää myötäpäivään.
11. Kytke pölynerotin koneeseen. Katso *Pölynerottimen kytkeminen sivulla 122*.
12. Kytke kone virtalähteeseen. Katso *Laitteen kytkeminen virtalähteeseen sivulla 122*.
13. Varmista, että pyörimissuunnan kytkimen asetus on oikea. Katso *Moottorin pyörimissuunnan asettaminen sivulla 122*.
14. Varmista, että rumpukotelon alapuolella olevien harjojen korkeus vastaa käyttösyvyyttä. Löysää tarvittaessa muttereita, säädä korkeutta ja kiristä mutterit.

Timanttilaikan rumpu

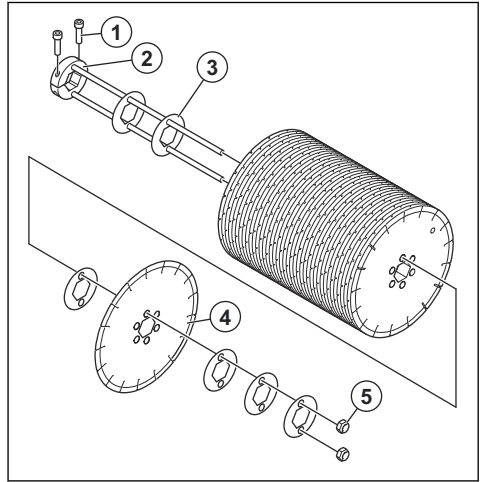
Toimi seuraavasti, jotta osaat valita käyttötarkoitukseen sopivat timanttilaikat

1. Tarkista lattian kovuus sklerometrillä.
2. Valitse timanttilaikan tyyppi kaaviokuvan perusteella. X-akseli kuvaa lattian kestävyuden yksikössä MPa.



- a) A: Sininen timanttilaikka.
- b) B: Vihreä timanttilaikka.
- c) C: Punainen timanttilaikka.

Timanttilaikan rummun kokoonpano



1. Kuusiokoloruuvi
2. Timanttilaikan rumpu
3. Välikappale
4. Timanttilaikka
5. Lukkomutteri

Timanttilaikkojen asentaminen



VAROITUS: Asenna jokaisen timanttilaikan väliin vähintään yksi välikappale.

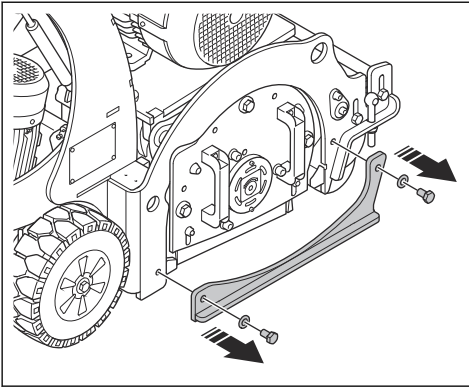


VAROITUS: Asenna rumpuun enintään 80 timanttilaikkaa.

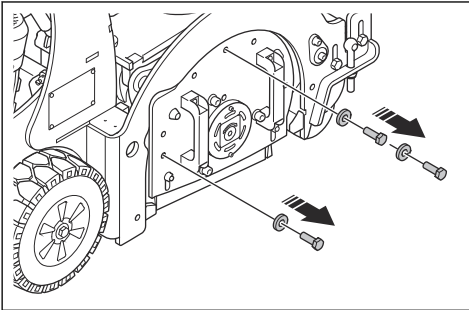


HUOMAUTUS: Asenna kaikki terät samaan pyörimissuuntaan.

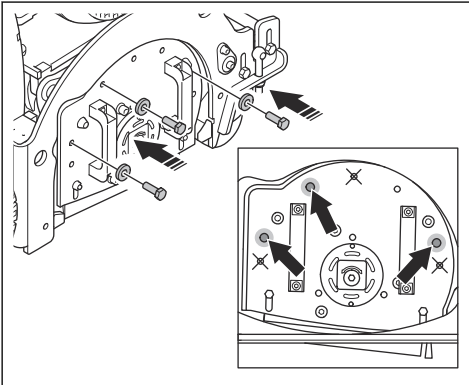
1. Irrota tukilevy.



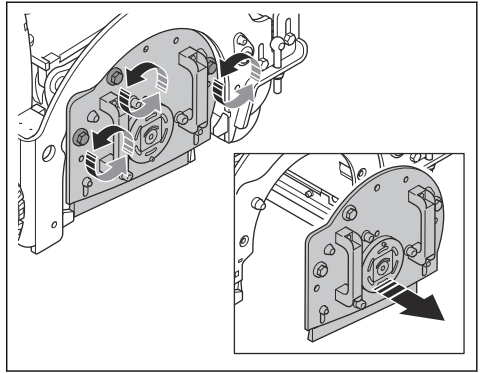
2. Irrota ruuvit ja aluslevyt sivusuojuksesta.



3. Asenna ruuvit ja aluslevyt viereisiin reikiin.

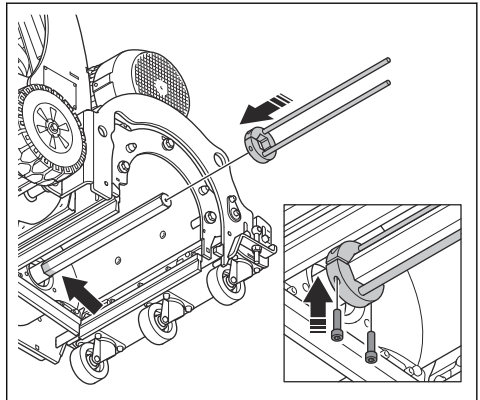


4. Käännä ruuveja ja irrota sivusuojus.

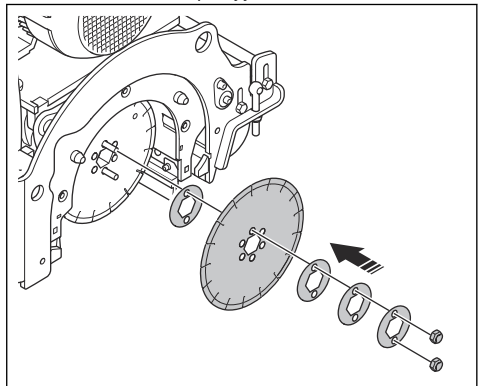


Huomaus: Kun sivusuojus irrotetaan, akseli roikkuu vapaana.

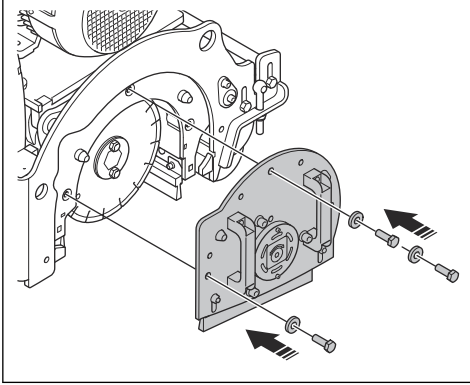
5. Asenna tyhjä timanttilaikan rumpu akseliin.



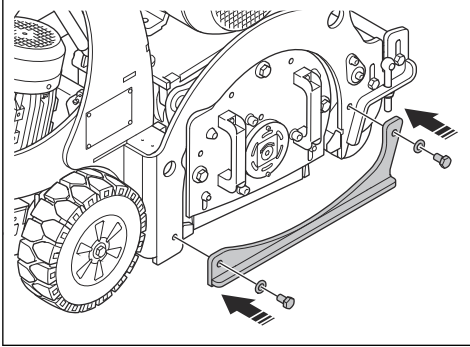
6. Asenna välikappaleet ja timanttilaikat akseliin yksi kerrallaan rummun pätyyn saakka.



7. Aseta vähintään kaksi välikappaleita akseliin viimeisen timanttilaikan jälkeen ja asenna lukkomutterit.
8. Asenna sivusuojus.



9. Asenna tukilevy.



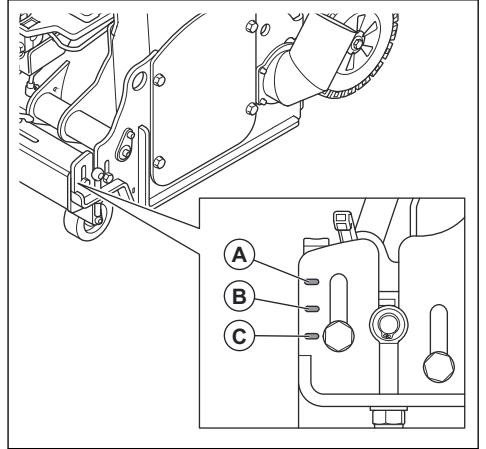
10. Tarkista vetohihnan kireys. Katso *Vetohihnan kireyden tarkastaminen sivulla 130.*

Timanttilaikat ja välikappaleet eri käyttöleveyksiin

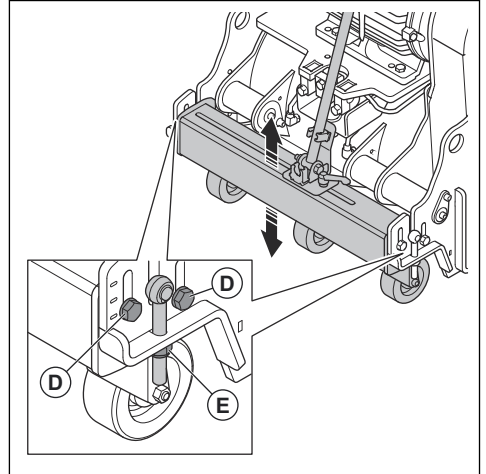
Käyttöleveys, mm	Timanttilaikkojen määrä	Välikappaleiden määrä, 2,5 mm
340	80	85
300	71	92
250	59	100
200	47	108
150	35	116
100	24	125
50	12	133

Etupyörien korkeuden säätäminen

Vakioasento on (B). Asentoa (A) käytetään, kun laitetta käytetään enimmäisyvyvyydellä. Asentoa (C) käytetään, kun laitetta käytetään vähimmäisyvyvyydellä.



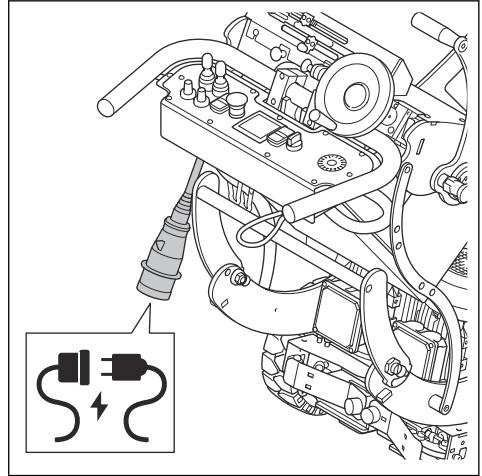
1. Avaa pultit (D) etupyörien tangon kummaltakin puolelta.



2. Säädä korkeus kääntämällä mutteria (E).
3. Kiristä pultit (D) etupyörien tangon kummaltakin puolelta.

Laitteen kytkeminen virtalähteeseen

1. Liitä laitteen virtapistoke asianmukaiseen jatkojohtoon.



2. Liitä jatkojohto seinäpistorasiaan.



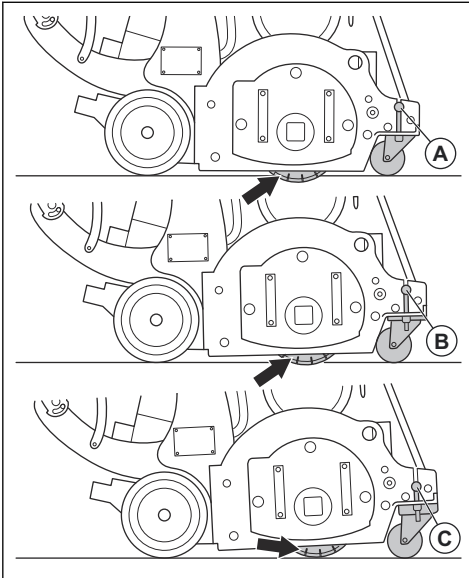
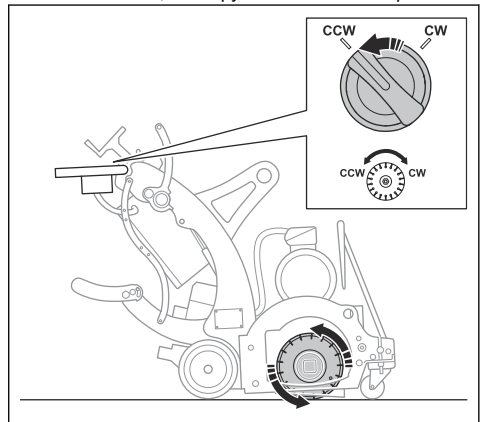
HUOMAUTUS: Kun laite on kytketty pölynerottimeen, pölynerotin on kytkettävä kolmivaiheiseen virtalähteeseen.

Moottorin pyörimissuunnan asettaminen



VAROITUS: Älä käytä vastapäivään kulkevaa pyörimissuuntaa, jos laitetta käytetään betonijyrserimenä.

- Jos laitetta käytetään normaaliin tapaan timanttilaikoilla, aseta pyörimissuunta vastapäivään.



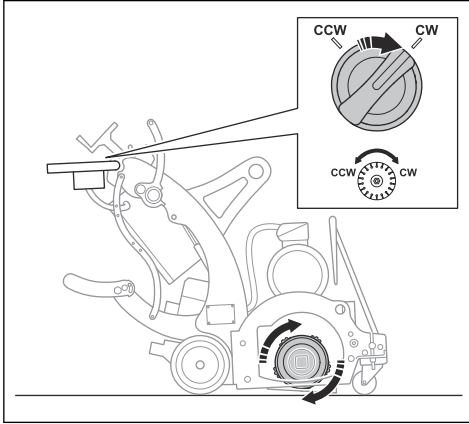
Pölynerottimen kytkeminen



VAROITUS: Älä käytä pölynerotinta, jos sen letku on vaurioitunut. Tämä lisää terveydelle vaarallisen pölyn sisäänhengittämisen riskiä. Käytä hyväksytyä hengityssuojainta.

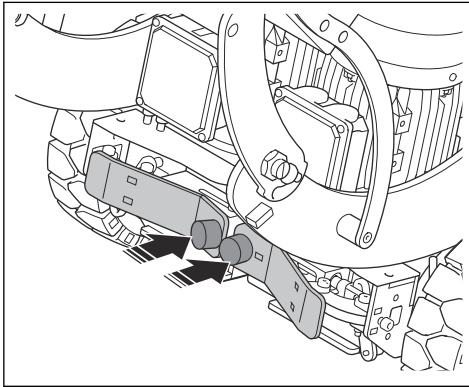
1. Tarkista pölynerottimen letku vaurioiden varalta.
2. Varmista, että pölynerottimen suodattimet ovat ehjät ja puhtaat.
3. Liitä pölynerottimen letku pölynerottimen liitäntään. Katso laitteesi pölynerottimen liitäntän sijainti kohdasta *Laitteen kuvaus sivulla 111*.

- Jos laitetta käytetään betonijyrsimänä, aseta pyörimissuunta myötäpäivään.



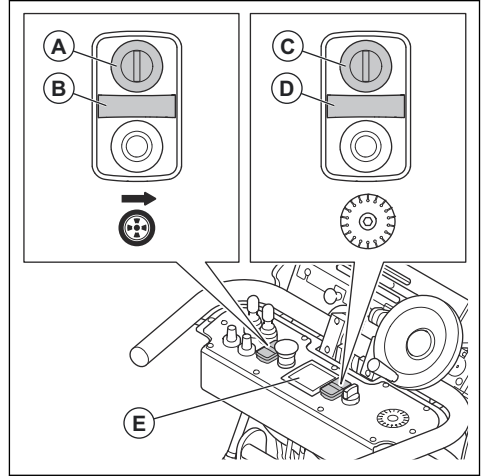
Laitteen käynnistäminen

1. Käynnistä pölynerotin.
2. Aseta käyttäjän läsnäolon tunnistimen hihna oikean ranteesi ympärille.
3. Kytke vetojärjestelmä painamalla vetojärjestelmän polkimia.



4. Varmista, että ohjauspaneelin hätäpysäytyspainike on vapautettu, kääntämällä sitä myötäpäivään.
5. Aseta sähkökotelon pääkytkin ON-asentoon.
6. Aseta ohjaussauvat vapaa-asentoon.

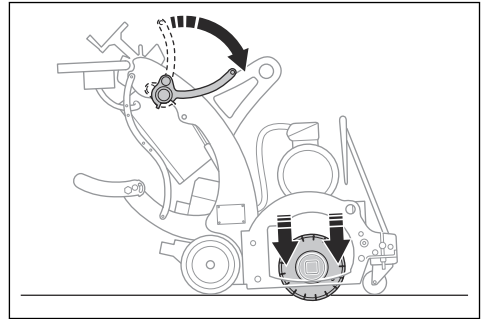
7. Paina ajomoottorin käynnistuspainiketta (A). Valo (B) syttyy, kun ajomoottori saa virtaa.



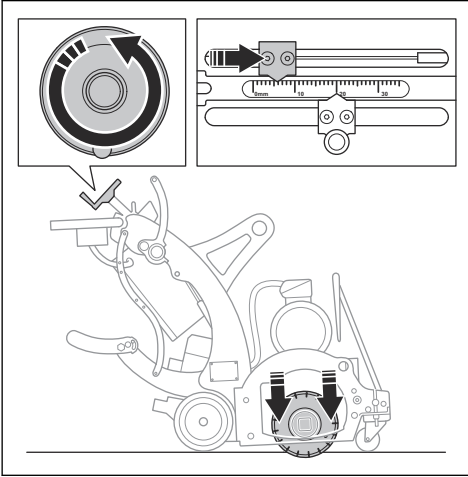
8. Paina rummun moottorin (C) virtapainiketta. Valo (D) syttyy, kun rummun moottori on saa virtaa.

Huomautus: Rummun moottori ei käynnisty, jos vetojärjestelmä ei ole päällä.

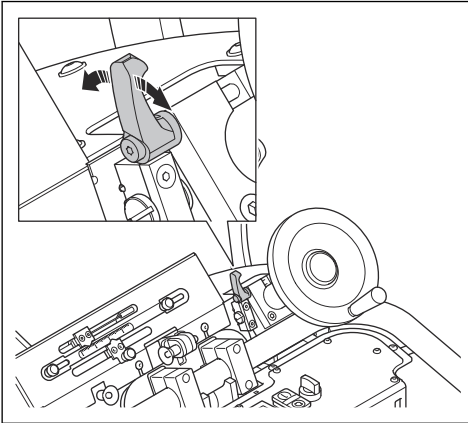
9. Odota 10–15 sekuntia, kunnes näytön (E) väri muuttuu punaisesta valkoiseksi.
10. Laske rumputyökalu maahan kääntämällä nostovipua hitaasti.



11. Käännä syvyysäättöpyörää vastapäivään, kunnes syvyys on sopiva.

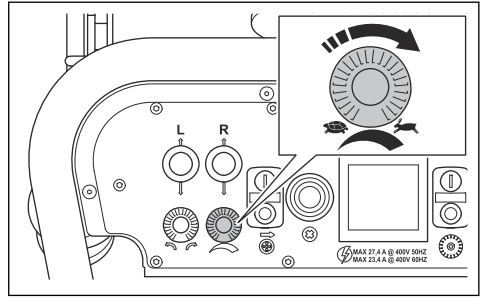


12. Lukitse työstösyvyys kääntämällä syvyysäättöpyörän lukkoa.



- a) Avaa syvyysäättöpyörä kääntämällä lukkoa uudelleen, jolloin työstösyvyyttä voidaan säätää enemmän.

13. Säädä käyttönopeus nopeuden säätönupilla.

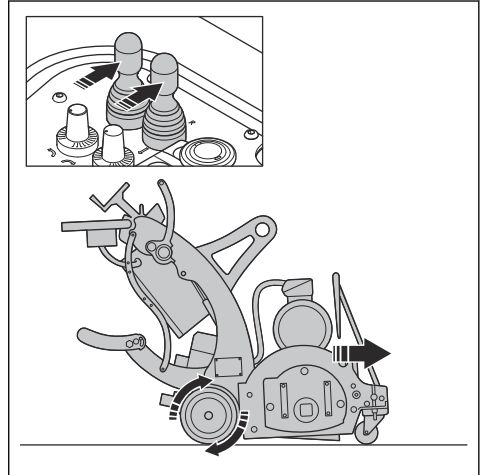


Laitteen käyttäminen ohjauspaneelistä



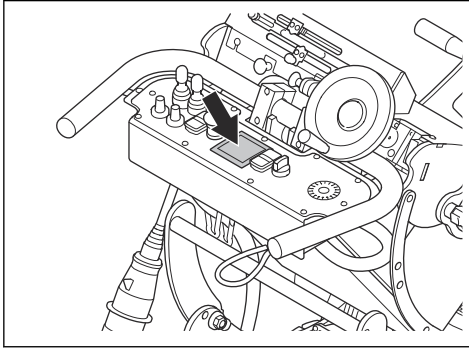
VAROITUS: Laitetta saa liikuttaa vain eteenpäin. Älä liikuta laitetta taaksepäin, kun rumputyökalu on käytössä.

- Käytä laitetta ohjaussauvoilla.



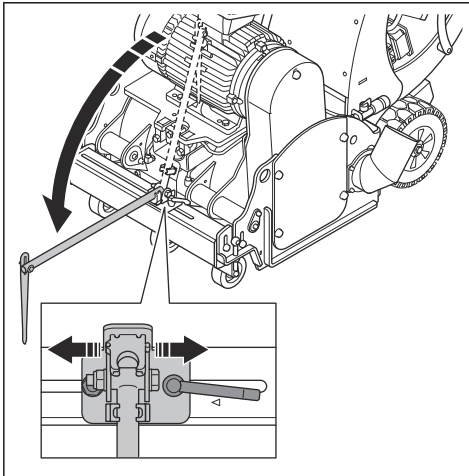
- Säädä syvyyttä tarvittaessa. Syvyysäättöpyörän täysi kierros säätää syvyyttä 1,1 mm.

- Tarkkaile ampeerimittaria käytön aikana. Kunkin moottorityytin enimmäisampeeriluku on seuraava:



- Moottorityyppi 3 x 400 V, 50 Hz: 27,4 A.
- Moottorityyppi 3 x 480 V, 60 Hz: 23,4 A.

- Voit helpottaa suoraan kulkemista taivamalla suuntaoittimen alas.



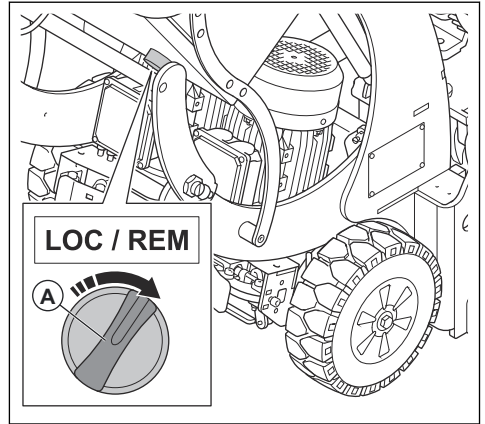
Suuntaoittinta voidaan säätää sivusuunnassa.

Laiteparin muodostaminen BMC 335RC

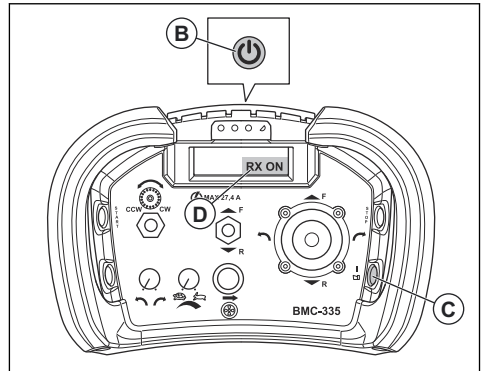
Kun kauko-ohjainta käytetään ensimmäistä kertaa laitteen kanssa tai jos kauko-ohjain vaihdetaan, on muodostettava laitepari.

- Varmista, että hätäpysäytyspainike on vapautettu. Katso *Hätäpysäytyspainikkeen tarkistaminen sivulla 118*.
- Liitä virtajohto. Katso *Laitteen kytkeminen virtalähteeseen sivulla 122*.

- Aseta kauko-ohjaimen kytkin (A) REM-asentoon.



- Paina ON/OFF-virtapainiketta (B).

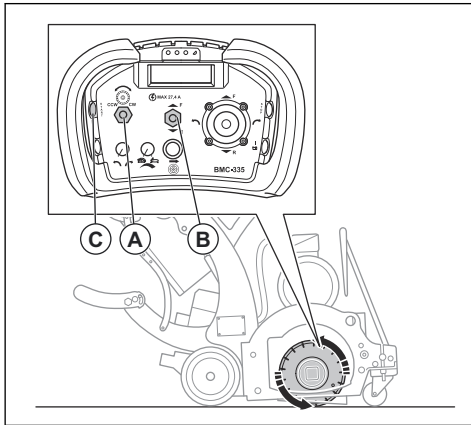


- Paina laiteparin muodostamisen painiketta (C). Kun näytössä näkyy "RX ON", kauko-ohjain on yhdistetty laitteeseen.

Laitteen käyttäminen kauko-ohjaimella

Huomaus: Kauko-ohjaimessa on sisäänrakennettu käyttäjän läsnäolon tunnistin. Kauko-ohjaimen on oltava vaakasuorassa, jotta sillä voi käyttää laitetta. Jos kauko-ohjain ei ole vaakasuorassa, laite pysähtyy.

1. Aseta rummun moottorin pyörimissuunnan kytkin (A) oikeaan asentoon:

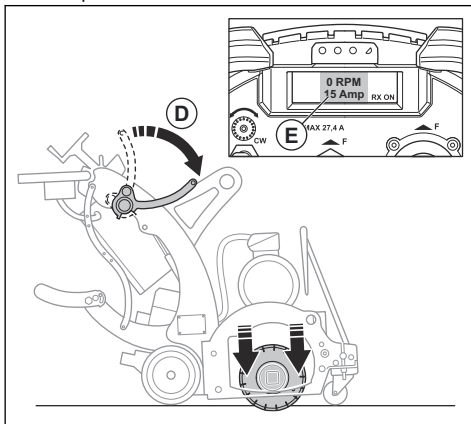


- a) Jos laitetta käytetään normaaliin tapaan timanttilaikoilla, aseta pyörimissuunta vastapäivään.
 - b) Jos laitetta käytetään betonijyrsimenä, aseta pyörimissuunta myötäpäivään.
2. Aseta kytkin (B) eteenpäinkäytön asentoon.



VAROITUS: Laitetta saa liikuttaa vain eteenpäin. Älä liikuta laitetta taaksepäin, kun rumpu työkalu on käytössä.

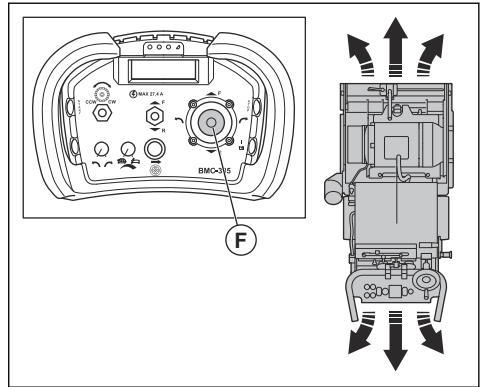
3. Paina rummun moottorin käynnistyspainiketta (C).
4. Laske rumpu työkalua työntämällä nostovipua (D) eteenpäin.



5. Tarkkaile ampeerimittaria (E) käytön aikana. Kunkin moottorityypin enimmäisampeeriluku on seuraava:

- a) Moottorityyppi 3 x 400 V, 50 Hz: 27,4 A.
- b) Moottorityyppi 3 x 480 V, 60 Hz: 23,4 A.

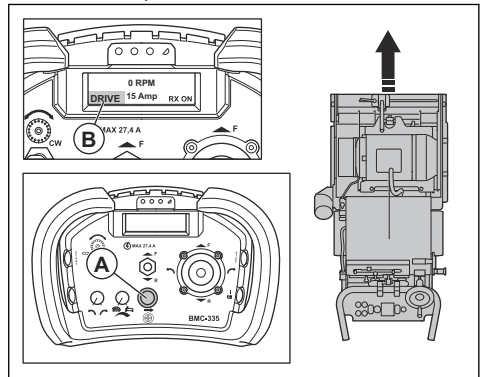
6. Ohjaa laitetta ohjaussauvalla (F).



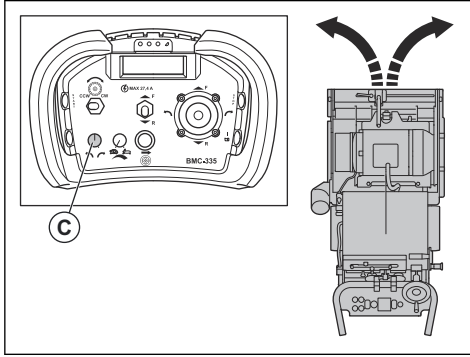
Vakionopeudensäätimen käynnistäminen ja pysäyttäminen

Vakionopeudensäädin voidaan käynnistää ja pysäyttää käytön aikana kauko-ohjaimella.

1. Aseta sopiva käyttönopeus.
2. Paina vakionopeudensäätimen painiketta (A). Näytössä (B) näkyy "DRIVE", joka osoittaa, että vakionopeudensäädin on käytössä ja laite liikkuu asetetulla nopeudella.



3. Voit säätää liikkeen suuntaa hieman kääntämällä seurantaohjainta (C).

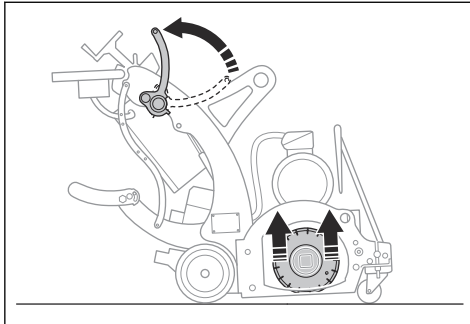


Huomautus: Myös ohjaussauvaa voidaan käyttää silloin kun vakionopeudensäädin on käytössä.

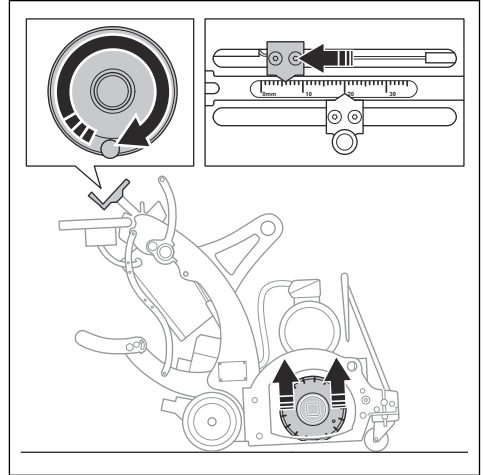
4. Poista vakionopeudensäädin käytöstä painamalla uudelleen vakionopeudensäätimen painiketta (A).

Laitteen pysäyttäminen

1. Vedä nostovipu ylös.



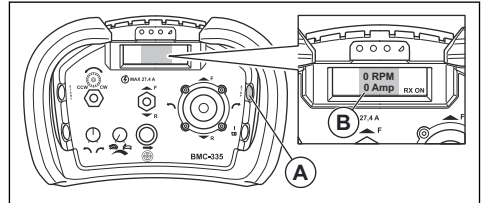
2. Käännä syvyyssäätöpyörää, kunnes rumputyökälu ei kosketa maata.



3. Jos käytät laitetta ohjauspaneelistä, tee seuraava vaihe:

- a) Paina ajomoottorin OFF-painiketta ja rummun moottorin OFF-painiketta.

4. Jos käytät laitetta kauko-ohjaimella, tee seuraavat vaiheet:



- a) Pysäytä laite asettamalla ohjaussauva vapaa-asettoon.
b) Paina rummun moottorin pysäytyspainiketta (A).
c) Odota, kunnes näytössä (B) sekä RPM- että Amp-kohdissa näkyy "0".

5. Odota, että kaikki liikkuvat osat ovat täysin pysähtyneet.
6. Sammuta pölynerotin.
7. Irrota sähköpistoke.

Huolto

Johdanto



VAROITUS: Ennen minkäänlaisten huoltotöiden aloittamista sinun on luettava turvallisuutta käsittelevä luku niin, että ymmärrät sen sisällön.

Kaikkiin tuotteelle tehtäviin huolto- ja korjaustöihin tarvitaan erityiskoulutus. Takaamme, että tuotteemme huolletaan ja korjataan ammattimaisesti. Jos jälleenmyyjäsi ei ole huoltoliike, pyydä jälleenmyyjää neuvomaan lähin huoltoliike.

Huoltokaavio

* = Käyttäjän suorittama yleinen huoltotoimenpide. Tämä käyttöohje ei sisällä ohjeita näitä toimenpiteitä varten.

X = Ohjeet ovat tässä käyttöohjeessa.

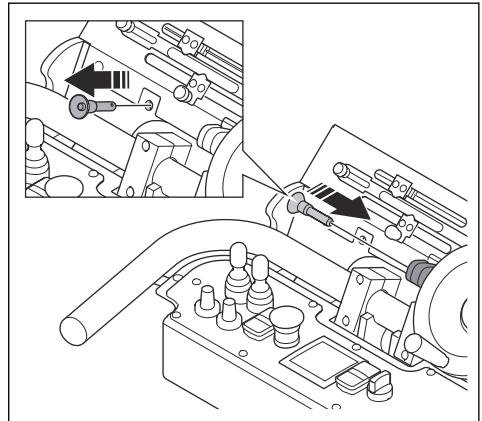
O = Tämä käyttöohje ei sisällä ohjeita näitä toimenpiteitä varten. Anna huoltotyö valtuutetun huoltoilijeen tehtäväksi.

Laitteen yleinen huolto	Päivittäin	12 tuntia huollon jälkeen	3 kuukauden välein	Vuosittain
Puhdista laite.	X			
Tarkasta kaikki turvalaitteet.	X			
Varmista, että ruuvit ja mutterit on kiristetty tiukkaan.	*	*		
Tarkista rumputyökalu, rummun akseli, työkalut ja kotelo kulumisen varalta.	*			
Varmista, että virtapistoke ja jatkojohdot ovat hyvässä kunnossa ja ehjiä.	*			
Tarkista vikavirtasuojakytkimen toiminta.	*			
Tarkasta sähköosat, johdot ja liittimet kulumisen ja vaurioiden varalta.	*			
Tarkista vetohihnan kireys.	X		X	
Varmista, että pölyletku ei ole vaurioitunut ja ettei siinä ole tukoksia.	*			
Tyhjennä pölynerotin.	*			
Voitele laakeri.			X	
Tarkista rumpukotelon alapuolella olevat harjat kulumisen varalta.			*	
Huolla ja puhdista laite perusteellisesti.				O

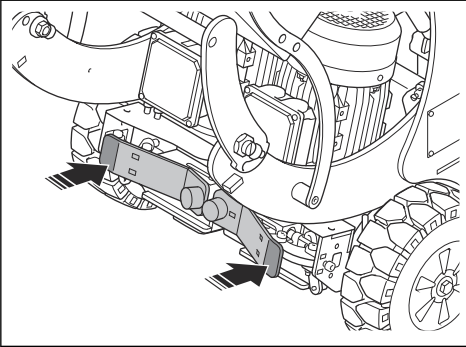
Laitteen kallistaminen taaksepäin

Laitetta on kallistettava taaksepäin tiettyjä huoltotoimenpiteitä varten, jotta rumputyökaluun pääsee käsiksi.

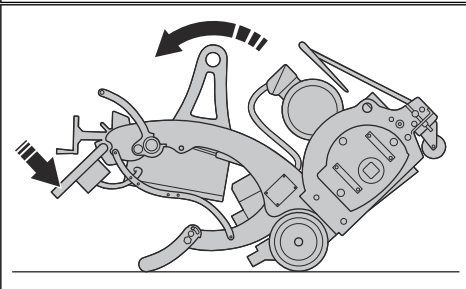
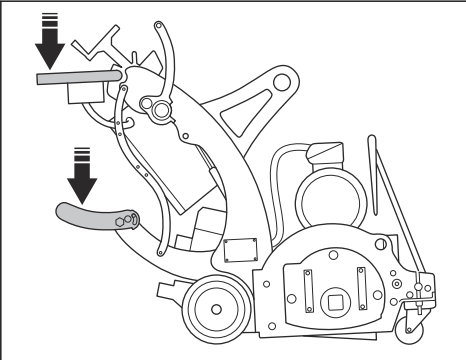
1. Vapauta ohjauslukko ohjauspaneelista.



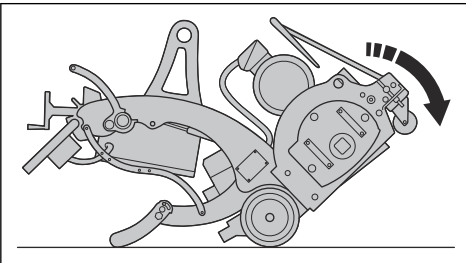
2. Kytke vetojärjestelmä pois käytöstä.



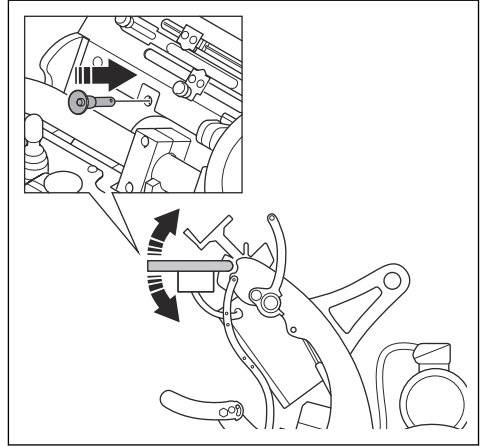
3. Kallista laitetta painamalla kahvoista ja jalkatuesta.



4. Laske laite varovasti maahan. Etuosa on erittäin painava.



5. Lukitse ohjauslukko uudelleen.



Kauko-ohjaimen kunnossapito



VAROITUS: Lue turvallisuutta, huoltoa ja kunnossapitoa koskevat tiedot kauko-ohjaimen valmistajan ohjeista.

- Tee seuraavat toimenpiteet päivittäin:
 - a) Tarkasta säätimien ympärillä olevat kumitiivisteet silmämääräisesti.
 - b) Tarkasta, ettei kytkimissä ja säätimissä ole vaurioita.
 - c) Tarkasta kauko-ohjain silmämääräisesti halkeamien ja muiden vaurioiden varalta.
 - d) Tarkasta kauko-ohjainvaljaat silmämääräisesti.
 - e) Varmista, että akun lukitus toimii oikein.
 - f) Varmista, että manuaalista pysäytyspainiketta on helppo liikuttaa ja että se ei ole vaurioitunut.
 - g) Varmista, että LED-merkkivalot vilkahtavat kerran nopeasti, kun kauko-ohjain asetetaan ON-asettoon.
 - h) Tarkista kallistustoiminto kallistamalla kauko-ohjainta 90 astetta.
 - i) Poista pöly kauko-ohjaimesta ilmalla.
- Tee seuraavat toimenpiteet viikoittain:
 - a) Puhdista akun ja akkukotelon navat sekä akkulaturi. Käytä pehmeää ja kuivaa liinaa.
 - b) Puhdista kauko-ohjaimen ohjauspaneeli ja varmista, että voit lukea tekstin selkeästi.
- Jos kauko-ohjaimessa on vaurioita tai se ei toimi oikein, ota yhteys valtuutettuun huoltoliikkeeseen.
- Anna valtuutetun huolto liikkeen huoltaa kauko-ohjain vuosittain.

Laitteen puhdistaminen

- Puhdista aina kaikki varusteet käytön jälkeen. Käytä pölynimuria.

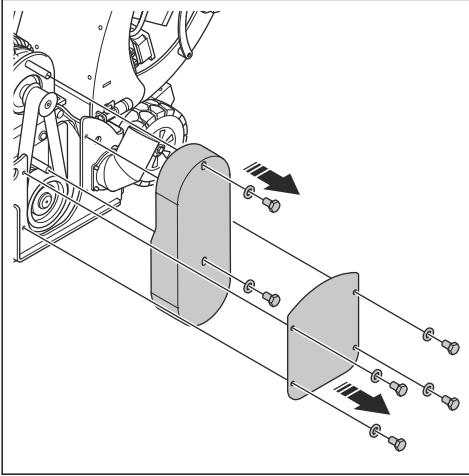
- Älä käytä laitteen puhdistamiseen painepesuria.
- Pidä ilma-aukot puhtaina, jotta laite pysyy aina riittävän viileänä.
- Puhdista työkalurumpu kosteiden pintojen työstämisen jälkeen.

Laakerin voitelemine

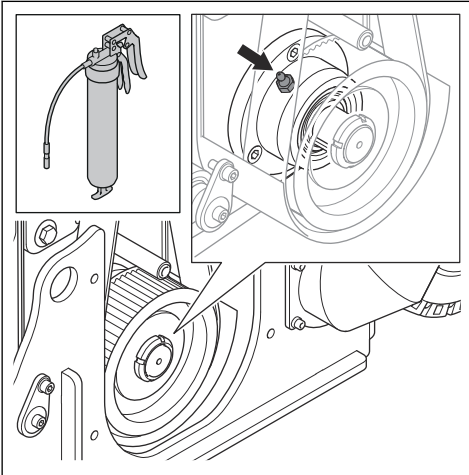


HUOMAUTUS: Käytä oikeantyyppistä rasvaa. Katso *Tekniset tiedot BMC 335, BMC 335RC sivulla 140*. Vääränlainen rasva voi vaurioittaa laakeria.

1. Irrota vetohihnakotelo.

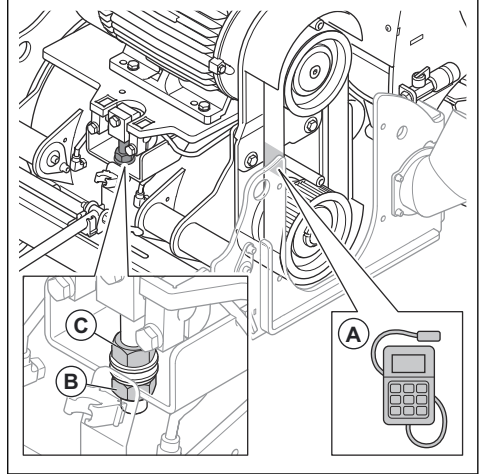


2. Työnnä 5–10 g rasvaa voitelunippaan voiteluruiskulla.



Vetohihnan kireyden tarkastaminen

1. Mittaa vetohihnan kireys vetohihnan (A) keskikohdasta. Oikea kireys on 68 Hz. Jos laite muutetaan betonijyrsimeksi, oikea kireys on 117 Hz.



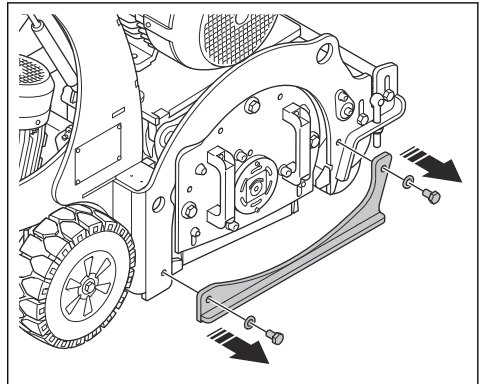
2. Jos vetohihnan kireyttä on säädettävä, toimi seuraavasti:

- a) Avaa mutteri (B).
- b) Kiristä vetohihnan kääntämällä mutteria (C) myötäpäivään.
- c) Löysää vetohihnan kääntämällä mutteria (C) vastapäivään.
- d) Kiristä mutteri (B).

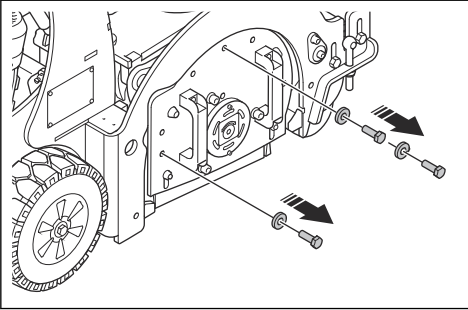
Laitteen muuttaminen betonijyrsimeksi, 50 Hz

Laitteen BMC 335muuttaminen betonijyrsimeksi (50 Hz) edellyttää HTD-vetohihnan ja HTD-hihnapyörää.

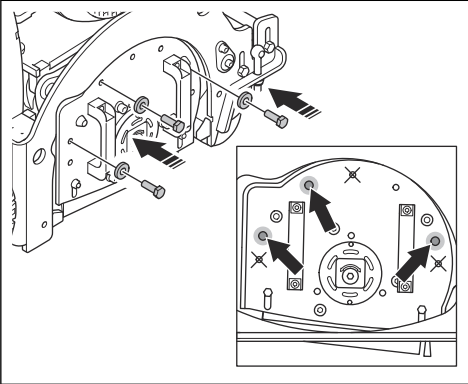
1. Irrota tukilevy.



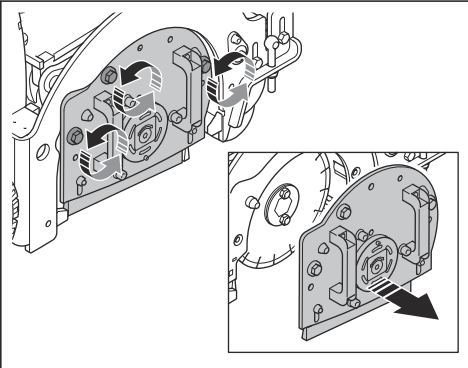
2. Irrota ruuvit ja aluslevyt sivusuojuksesta.



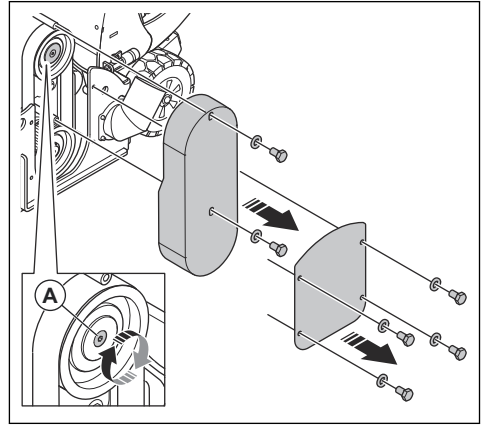
3. Asenna ruuvit ja aluslevyt viereisiin reikiin.



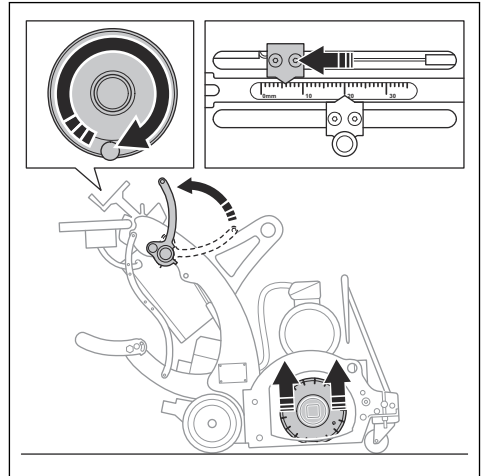
4. Käännä ruuveja ja irrota sivusuojus.



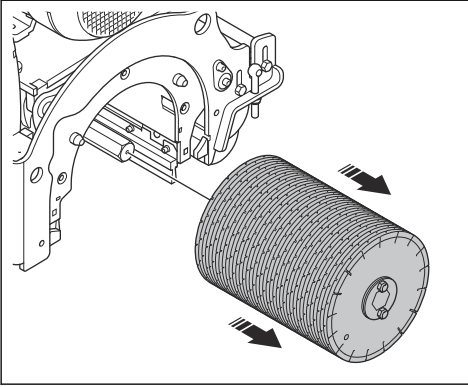
5. Poista suojus ja vetohihnan suojus ja löysää ylemmän hihnapyörän keskellä olevaa ruuvia (A).



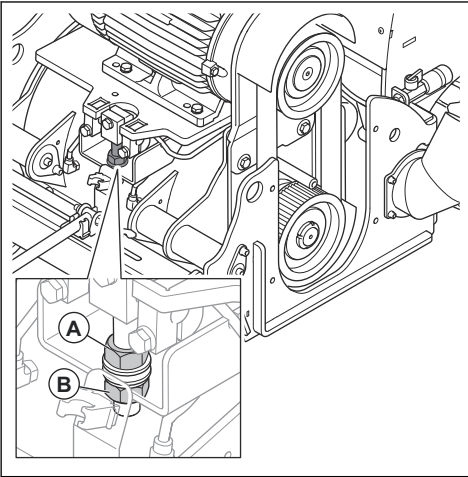
6. Nosta timanttilaikan rumpu ja syvyysäättöpyörä kokonaan nostovivulla.



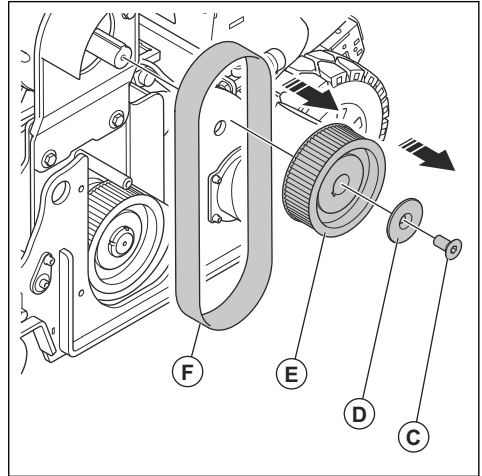
7. Irrota timanttilaikan rumpu.



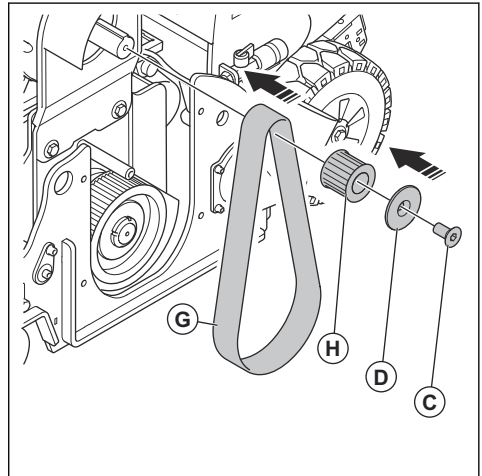
8. Löysää mutterit (A) ja (B).



9. Irrota ruuvi (C), laakeriholkki (D), hihnapyörä (E) ja vetohihna (F).



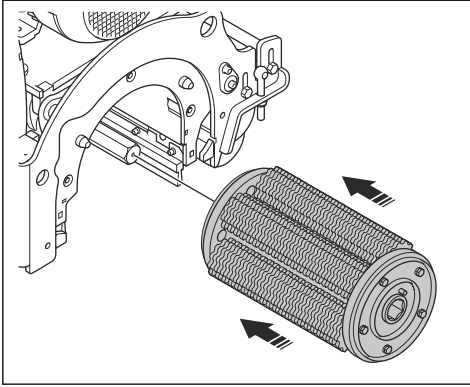
10. Asenna HTD-vetohihna (G) ja HTD-hihnapyörä (H).



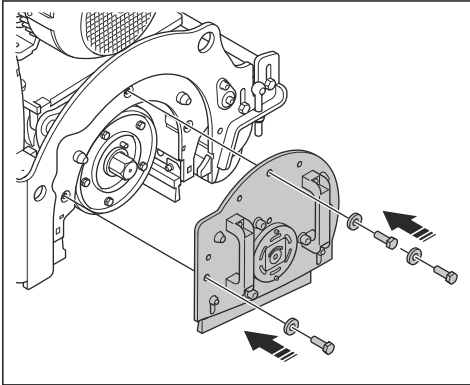
11. Levitä tuotetta LOCTITE® 243 moottorin akselin kierteisiin.

12. Asenna laakeriholkki (D) ja ruuvi (C).

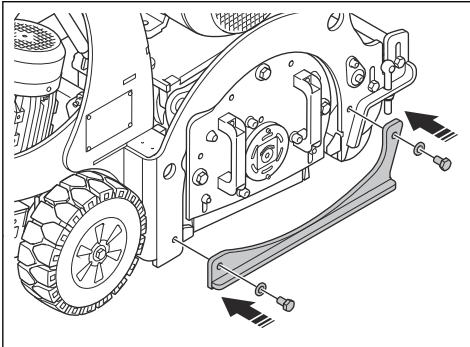
13. Asenna jyrsinrumpu.



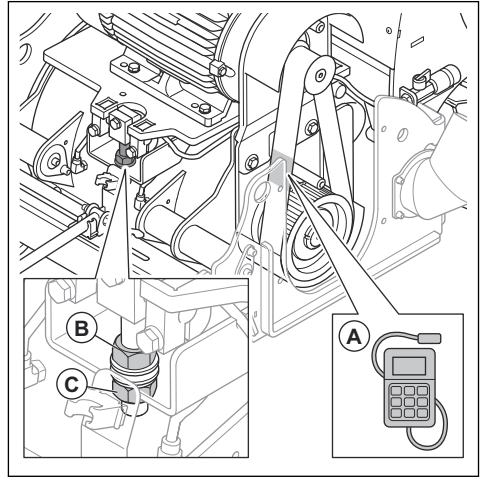
14. Asenna sivusuojus.



15. Asenna tukilevy.



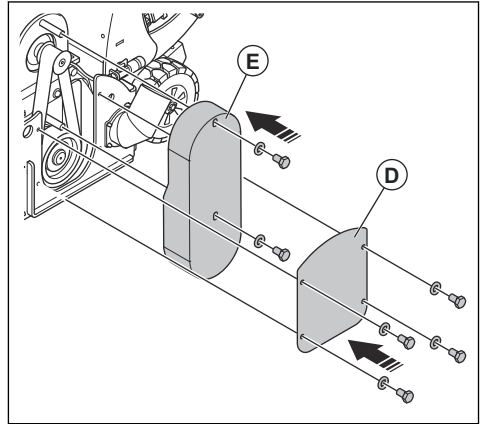
16. Mittaa vetohihnan kireys vetohihnan (A) keskikohdasta. Oikea kireys on 117 Hz.



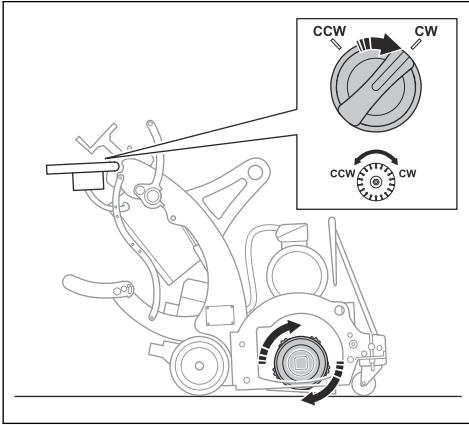
17. Säädä tarvittaessa vetohihnan kireyttä mutterilla (B).

18. Kiristä mutteri (C).

19. Asenna vetohihnan suojus (E) ja suojus (D).



20. Säädä ohjauspaneelin pyörimissuunnan kytkin myötäpäivään (CW).

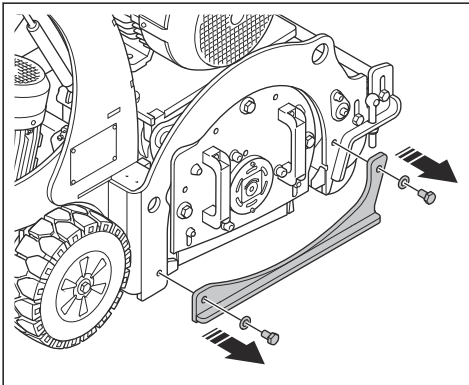


VAROITUS: Älä käytä vastapäivään kulkevaa pyörimissuuntaa, kun käytät laitetta betonijyrtsimenä.

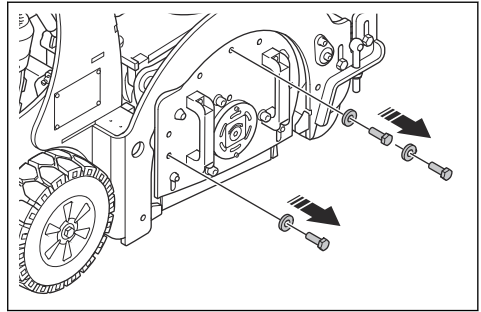
Laitteen muuttaminen betonijyrtsimeksi, 60 Hz

Laitteen BMC 335muuttaminen betonijyrtsimeksi (60 Hz) edellyttää erikoisosien sarjaa.

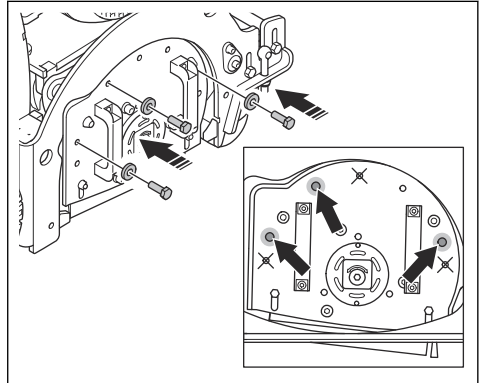
1. Irrota tukilevy.



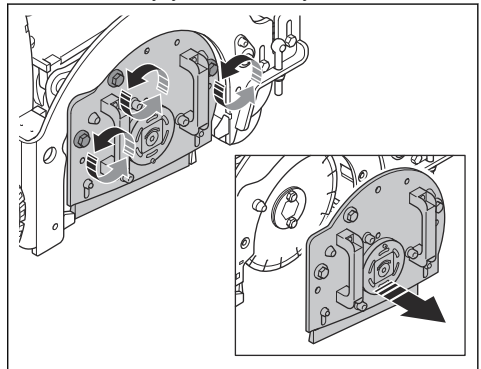
2. Irrota ruuvit ja aluslevyt sivusuojuksesta.



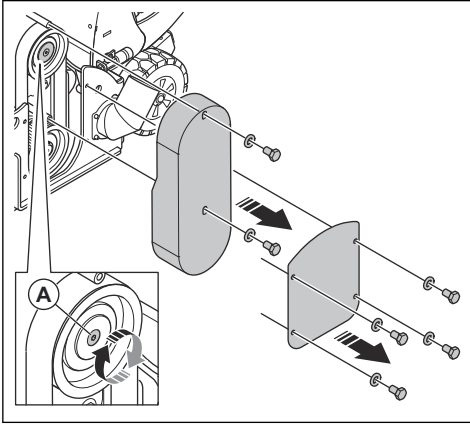
3. Asenna ruuvit ja aluslevyt viereisiin reikiin.



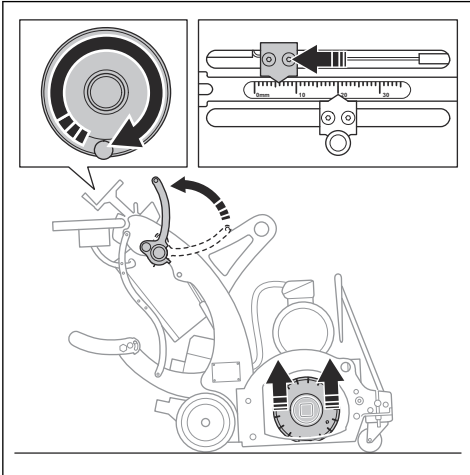
4. Käännä ruuveja ja irrota sivusuojus.



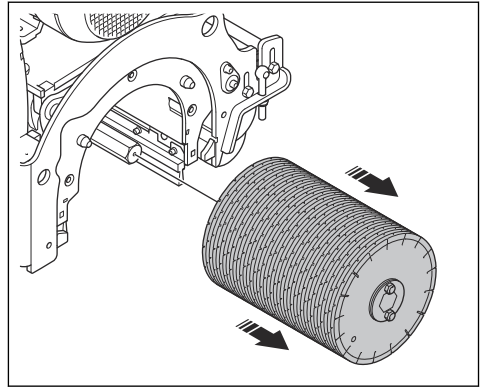
5. Poista suojus ja vetohihnan suojus ja löysää ylemmän hihnapyörän keskellä olevaa ruuvia (A).



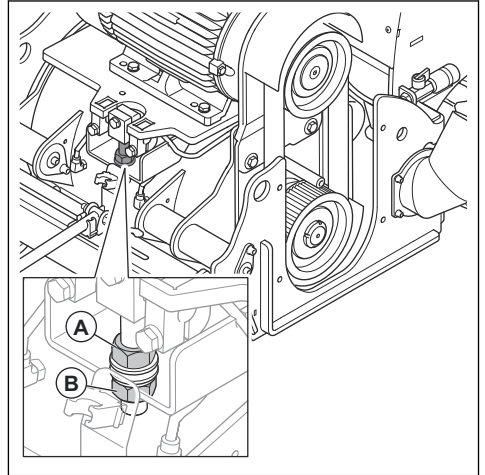
6. Nosta timanttilaikan rumpu ja syvyysääätöpyörä kokonaan nostovivulla.



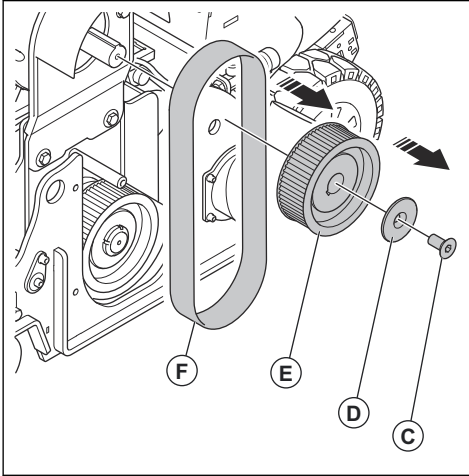
7. Irrota timanttilaikan rumpu.



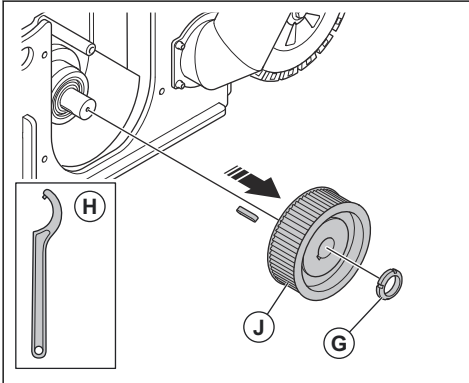
8. Löysää mutterit (A) ja (B).



9. Irrota ruuvi (C), laakeriholkki (D), hihnapyörä (E) ja vetohihna (F).

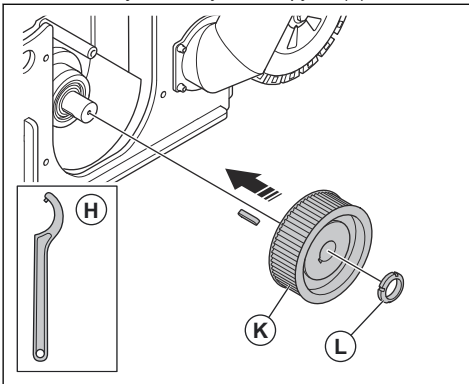


10. Irrota akselin mutteri (G) koukkuavaimella (H).



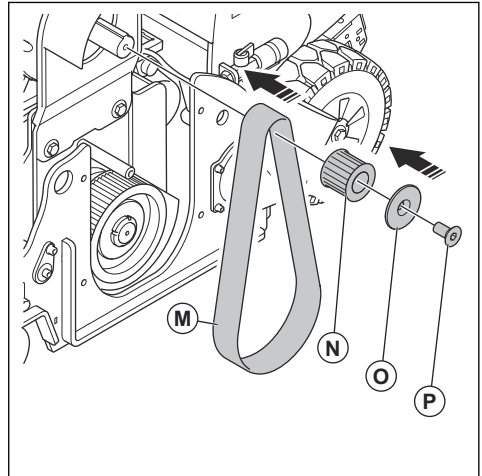
11. Irrota hihnapyörä (J).

12. Asenna sarjaan sisältyvä hihnapyörä (K).



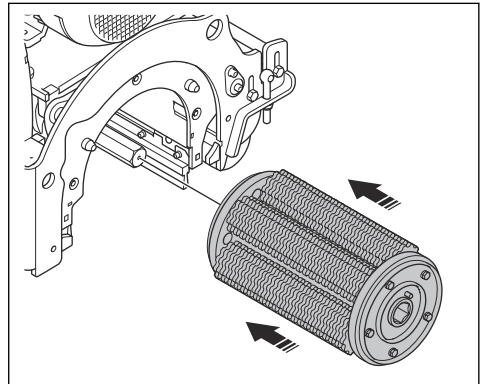
13. Asenna uusi sarjaan sisältyvä akselin mutteri (L). Kiristä se koukkuavaimella (H).

14. Asenna sarjaan sisältyvä vetohihna (M) ja hihnapyörä (N).

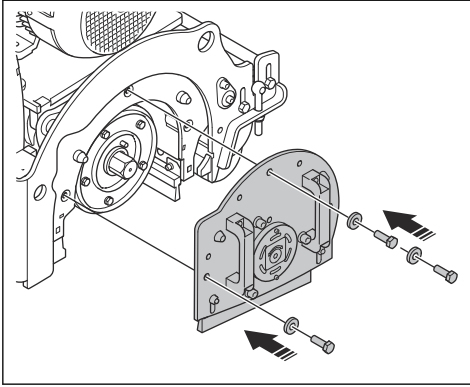


15. Asenna laakeriholkki (O) ja ruuvi (P).

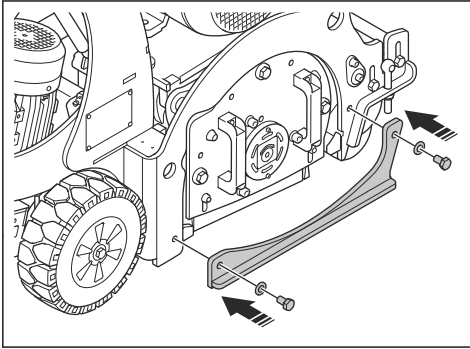
16. Asenna jyrsinrumpu.



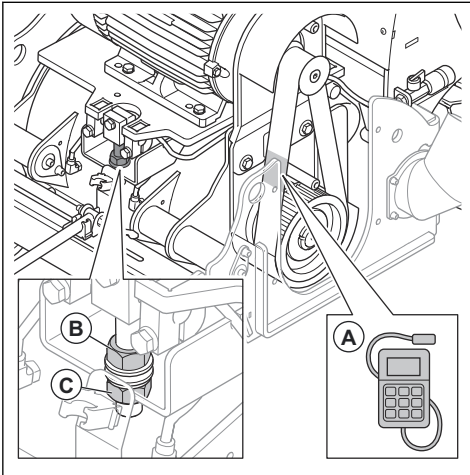
17. Asenna sivusuojaus.



18. Asenna tukilevy.



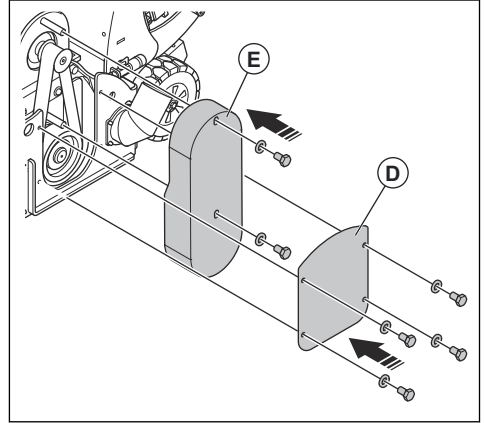
19. Mittaa vetohihnan kireys vetohihnan (A) keskikohdasta. Oikea kireys on 117 Hz.



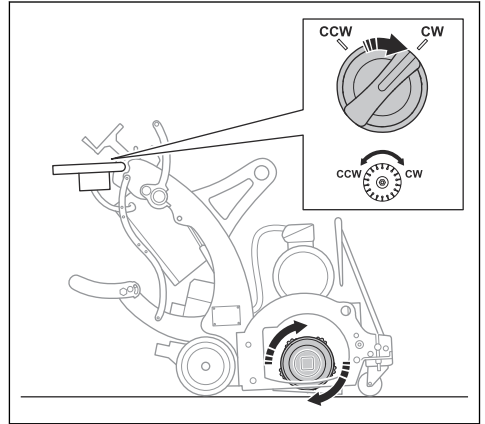
20. Säädä tarvittaessa vetohihnan kireyttä mutterilla (B).

21. Kiristä mutteri (C).

22. Asenna vetohihnan suojus (E) ja suojus (D).



23. Säädä ohjauspaneelin pyörimissuunnan kytkin myötäpäivään (CW).



VAROITUS: Älä käytä vastapäivään kulkevaa pyörimissuuntaa, kun käytät laitetta betonijyrtsimenä.

Vianmääritys

Vika	Syy	Ratkaisu
Liiallinen värinä ja/tai epätavallisia ääniä.	Työkalut ovat kuluneet tai vaurioituneet.	Vaihda osat, jotka ovat kuluneita tai vaurioituneita.
	Laakeri on viallinen.	Tarkasta vetoakselin laakeri kulumien varalta ja vaihda tarvittaessa.
	Vetohihnan kireys on virheellinen.	Tarkista vetohihnan kireys. Katso <i>Vetohihnan kireyden tarkastaminen sivulla 130</i> .
	Moottori on viallinen.	Vaihda moottori.
	Rumputyökalu on asetettu liian suureen käyttösyvyyteen.	Pienennä käyttösyvyyttä.
Työjälki on huonoa tai laite ei toimi lainkaan.	Työkalut ovat kuluneet tai vaurioituneet.	Vaihda kuluneet osat.
	Käytettävät työkalut eivät sovellu käsiteltävälle pinnalle.	Vaihda laitteeseen käsiteltävälle pinnalle sopivat työkalut.
Moottori ei käynnisty.	Virtalähteen vaihe puuttuu.	Tarkasta virransyöttö.
	Virtalähteen vaihe on virheellinen.	Säädä vaihetta.
	Hätäpysäytyspainiketta on painettu.	Vapauta hätäpysäytyspainike kääntämällä sitä myötäpäivään.
	Vetojärjestelmä ei saa virtaa.	Käynnistä vetojärjestelmä ja käynnistä sitten rummun moottori.
	Osa on viallinen.	Vaihda viallinen osa.
	OPC:tä ei ole asennettu.	Asenna OPC.
	Jatkojohto on irronnut tai vaurioitunut.	Kytke jatkojohto tai vaihda se tarvittaessa.
Kone pysähtyy lyhyen käytön jälkeen.	Moottorin suojakytkin laukeaa ylikuormituksen vuoksi.	Pienennä leikkusyvyyttä.
	Moottori on viallinen.	Tarkasta moottori.
Vetojärjestelmä ei toimi oikein.	Vetojärjestelmän polkimia ei ole kytketty.	Paina vetojärjestelmän polkimia.

Kuljettaminen, säilyttäminen ja hävittäminen

Kuljettaminen



VAROITUS: Noudata varovaisuutta kuljetuksen aikana. Laite on painava ja voi vahingoittaa ihmisiä tai omaisuutta, jos se putoaa tai siirtyy kuljetuksen aikana.



HUOMAUTUS: Vedä nostovipua ennen kuljetusta. Työkalut eivät saa olla maassa kuljetuksen aikana.

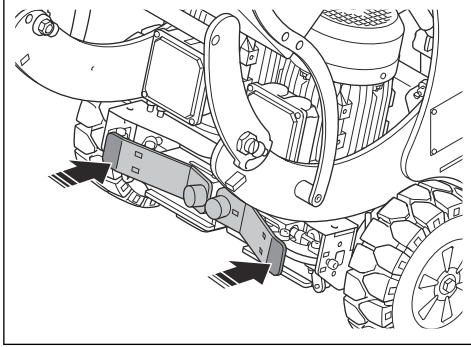


HUOMAUTUS: Älä hinaa laitetta ajoneuvon perässä.

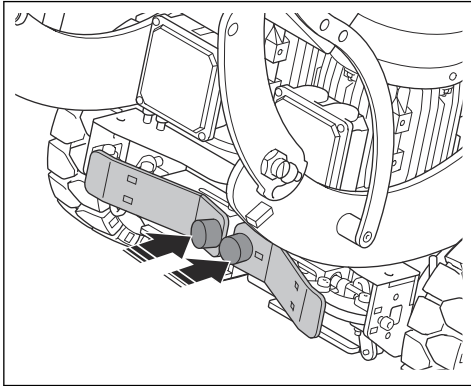
- Laitetta voi siirtää lyhyitä matkoja pyörien avulla. Jos siirtomatka on pitkä, siirrä laitetta nostamalla tai ajoneuvon avulla.
- Suojaa laite kuljetuksen aikana. Suojaus estää esimerkiksi sadetta ja lunta vahingoittamasta laitetta.

Vetojärjestelmän kytkeminen ja vapauttaminen

1. Vapauta vetojärjestelmä painamalla vetojärjestelmän polkিমien ulkoreunoja.



2. Kytke vetojärjestelmä painamalla vetojärjestelmän polkımien sisäreunoja.



Laitteen siirtäminen käsin moottorin ollessa sammutettuna



VAROITUS: Odota, kunnes kaikki liikkuvat osat ovat pysähtyneet ennen kuin siirrä laitetta.



VAROITUS: Käytä turvajalkineita, joissa on teräskärjet ja luistamattomat pohjat.



VAROITUS: Älä siirrä laitetta ylös- tai alaspäin rampeilla käsin, kun vetojärjestelmä on kytketty pois käytöstä. Siirrä laitetta käsin vain tasaisella alustalla.

1. Kytke vetojärjestelmä pois käytöstä. Katso *Vetojärjestelmän kytkeminen ja vapauttaminen sivulla 139.*
2. Työnnä laitetta kahvoista.
3. Kytke vetojärjestelmä käyttöön. Katso *Vetojärjestelmän kytkeminen ja vapauttaminen sivulla 139.* Kun moottori on sammutettu, tämä toimii seisontajarruna, joka estää laitteen tahattoman liikkumisen.

Laitteen siirtäminen ylös tai alas ramppia



VAROITUS: Ole erittäin varovainen, kun liikutat konetta ylös tai alas ramppia. Kone on painava ja aiheuttaa loukkaantumisaaran, jos se putoaa tai siirtyy liian nopeasti.



VAROITUS: Jos rampin kulma on jyrkkä, käytä aina vinssiä. Älä kulje äläkä oleskele nostetun laitteen alapuolella tai sen lähellä.

- Kun siirät laitetta alas ramppia, pidä se hitaan eteenpäin käynnin tilassa.
- Kun siirät laitetta ylös ramppia, pidä se hitaan taaksepäin käynnin tilassa.
- Älä käännä laitetta rampilla vasemmalle tai oikealle yli 45°.

Laitteen nostaminen



VAROITUS: Varmista, että nostolaitteet ovat teknisten vaatimusten mukaisia, jotta laitetta voidaan nostaa turvallisesti. Laitteen paino on ilmoitettu sen arvokilvessä.

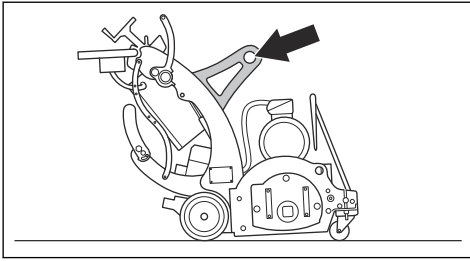


VAROITUS: Älä kulje äläkä oleskele nostetun laitteen alapuolella tai sen lähellä. Pidä sivulliset poissa työalueelta.



VAROITUS: Älä nosta vaurioitunutta laitetta. Varmista, että nostosilmukka on asennettu oikein ja ettei siinä ole vaurioita.

1. Kiinnitä nostolaite nostosilmukkaan.



2. Nosta konetta turvallisesti.

Laitteen kiinnittäminen kuljetusajoneuvoon

1. Varmista, että vetopyörät ovat käytössä. Katso *Vetojärjestelmän kytkeminen ja vapauttaminen sivulla 139.*
2. Kiinnitä kiinnityshihnat nostosilmukkaan ja kiinnityshihnoille tarkoitettuihin reikiin. Katso *Laitteen kuvaus sivulla 111*, missä kiinnityshihnoille tarkoitettut reiät ovat laitteessa.

3. Kiinnitä ja kiristä hihnat kuljetusajoneuvoon.

Säilytys



HUOMAUTUS: Älä säilytä laitetta ulkotiloissa. Säilytä laitetta aina sisätiloissa.

- Säilytä laitetta kuivassa paikassa, jossa lämpötila ei laske pakkasen puolelle.
- Puhdista laite ja tee täysi huolto, ennen kuin viet laitteen säilytykseen.
- Säilytä laitetta lukitussa varastossa, jonne lapset ja asiattomat henkilöt eivät pääse.

Laitteen hävittäminen

- Noudata paikallisia kierrätysvaatimuksia ja säädöksiä.
- Kun laite tulee elinkaarensa päähän, hävitä se lähettämällä se Husqvarna-jälleenmyyjälle tai kierrätyspisteeseen.

Tekniset tiedot BMC 335, BMC 335RC

	3 x 400 V, 50 Hz	3 x 480 V, 60 Hz
Moottorin teho, kW	15 + 1,1	
Sähköliitäntä, V	3 x 400	3 x 480
Taajuus, Hz	50	60
Virtaliitin, varsi/A	5/63	
Virrankulutus, A	27,4 + 3,4	
Käyttöleveys, mm	335	
Timanttilaikan rummun pyörimisnopeus, min ⁻¹	3 000	
Betonijyrsimen rummun pyörimisnopeus, min ⁻¹	1 000	
Laakerirasvan tyyppi	E08729	
BMC 335: Paino ilman rumpua, kg	430	
BMC 335: Paino sis. koko rummun ja laikat, kg	493	
BMC 335RC: Paino ilman rumpua, kg	432	
BMC 335RC: Paino sis. koko rummun ja laikat, kg	495	
Melupäästötasot ¹³	83	
Äänitehotaso ¹⁴	102	

¹³ Epävarmuus 3 dB(A).

¹⁴ Epävarmuus 3 dB(A).

	3 x 400 V, 50 Hz	3 x 480 V, 60 Hz
Tärinätaaso (kahva), m/s ² ¹⁵	2,3	
Ympäristön lämpötila, °C	-5...40	
Pölyletkun liitännän halkaisija, mm	100	
Ajonopeus, m/min	0,5–11,6	

Huomautus: Jos tuotetta on käytettävä sellaisilla sähkömäärittäyksillä, joita ei ole taulukossa, ota yhteyttä Husqvarna-huoltoliikkeeseen.

Jatkojohdot

Johdon pituus	Poikkipinta-ala			
	≤16 A	≤32 A	≤63 A	≤125 A
Laskettu syvyydenosoittimen esisulakkeelle ¹⁶ :	16 A	32 A	63 A	125 A
>20 m	1,5 mm ²	2,5 mm ²	10 mm ²	25 mm ²
20 m > 50 m	2,5 mm ²	4 mm ²	10 mm ²	25 mm ²
50 m > 75 m	4 mm ²	6 mm ²	16 mm ²	35 mm ²

Melua ja tärinää koskeva vakuutus

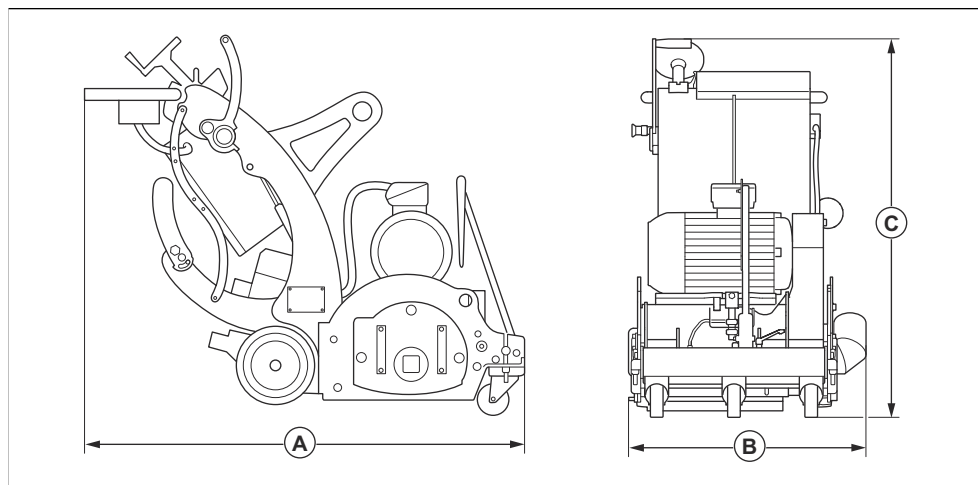
Ilmoitetut arvot on saatu ilmoitetun direktiivin tai ilmoitettujen standardien mukaan laboratoriossa suoritettussa tyyppitestauksessa. Ne ovat vertailukelpoisia muiden saman direktiivin tai samojen standardien mukaan testattujen tuotteiden ilmoitettujen arvojen kanssa. Ilmoitetut arvot eivät

sovellu riskinarvioinnissa käytettäviksi. Yksittäisissä työkohteissa mitatut arvot saattavat olla korkeampia. Todelliset altistusarvot ja mahdolliset käyttäjälle aiheutuvat haitat ovat yksilökohtaisia ja niihin vaikuttavat käyttäjän työskentelytapa, laitteella työstettävä materiaali, altistusaika, käyttäjän fyysinen kunto ja laitteen kunto.

¹⁵ Epävarmuus 1,5 m/s²

¹⁶ Poikkileikkaukset on laskettava uudelleen käytettäessä toisen tyyppistä tai toisen kokoista esisulaketta.

Tuotteen mitat



A	Pituus, mm	1 410
B	Leveys, mm	750

C	Korkeus, mm	1158
----------	-------------	------

Lisävarusteet

Timanttilaikan rumpu, sininen
Timanttilaikan rumpu, vihreä
Timanttilaikan rumpu, punainen
Timanttilaikan rumpu, tyhjä

Timanttilaikat voidaan myös ostaa erikseen.

Vaatimustenmukaisuusvakuutus

EU-vaatimustenmukaisuusvakuutus

Husqvarna AB, SE-561 82 Huskvarna, Ruotsi, puh. +46-36-146500, vakuuttaa täten, että tuote:

Kuvaus	Betonijyrsin
Tuotemerkki	Husqvarna
Tyyppi/malli	BMC 335
Tunniste	Sarjanumerot vuodesta 2022 alkaen

vastaavat täysin seuraavien EU:n direktiivien ja asetusten vaatimuksia:

Direktiivi/asetus	Kuvaus
2006/42/EY	konedirektiivi
2014/30/EU	EMC-direktiivi

ja että asiassa sovelletaan seuraavia standardeja ja/tai teknisiä tietoja:

EN ISO 12100:2010, EN 60204-1:2006

Partille, 2022-01-24



Martin Huber

Tutkimus- ja kehityspäällikkö, betonipinnat ja -lattiat

Husqvarna AB, Construction Division

Teknisestä dokumentaatiosta vastaava edustaja



EU-vaatimustenmukaisuusvakuutus

Husqvarna AB, SE-561 82 Huskvarna, Ruotsi, puh.
+46-36-146500, vakuuttaa täten, että tuote:

Kuvaus	Betonijyrsin
Tuotemerkki	Husqvarna
Tyyppi/malli	BMC 335RC
Tunniste	Sarjanumerot vuodesta 2022 alkaen

vastaavat täysin seuraavien EU:n direktiivien ja
asetusten vaatimuksia:

Direktiivi/asetus	Kuvaus
2006/42/EY	konedirektiivi
2014/53/EU	"radiolaitteita koskeva direktiivi"

ja että asiassa sovelletaan seuraavia standardeja ja/tai
teknisiä tietoja:

EN ISO 12100:2010, EN 60204-1:2006

Partille, 2022-01-24



Martin Huber

Tutkimus- ja kehityspäällikkö, betonipinnat ja -lattiat

Husqvarna AB, Construction Division

Teknisestä dokumentaatiosta vastaava edustaja





www.husqvarnacp.com

Bruksanvisning i original
Originale instruktioner
Originale instruksjoner
Alkuperäiset ohjeet

1143045-10



2022-04-13