



Husqvarna®



PP 70

BS	Korisnički priručnik	2-17
HR	Priručnik za korištenje	18-33
SL	Navodila za uporabo	34-49
SR	Priručnik za rukovaoca	50-65

Sadržaj

Uvod.....	2	Tehnički podaci.....	14
Sigurnost.....	4	Pribor.....	16
Rukovanje.....	8	Servis.....	16
Održavanje.....	10	Izjava EK o usklađenosti.....	17
Rješavanje problema.....	10	Registrirani zaštićeni znakovi.....	17
Transport i skladištenje.....	13		

Uvod

Opis proizvoda

Proizvod predstavlja napojnu jedinicu koja se koristi skupa Husqvarna električnim ručnim alatima. Dodatne informacije potražite u priručniku za rad za električni ručni alat.

Ovaj proizvod ima ugrađenu funkciju povezivanja. Pogledajte *Ugrađena funkcija povezivanja na strani 2*.

Ugrađena funkcija povezivanja

Husqvarna Fleet Services™ je rješenje za upravljanje resursima zasnovano na oblaku koje voditelju voznog parka daje pregled svih proizvoda koji su povezani putem fabrički ugrađenih ili naknadno postavljenih senzora. Senzori bilježe podatke poput vremena rada, servisnih intervala i drugih informacija. Za dodatne informacije o Husqvarna Fleet Services™ preuzmite iOS ili Android aplikaciju Husqvarna Fleet Services na <https://apps.apple.com/se/app/husqvarna-fleet-services/id1334672726> ili <https://play.google.com/store/apps/details?id=com.husqvarna.hfsmobile&hl=en>.

Proizvodi s ugrađenom funkcijom povezivanja povezuju se putem ugrađenog senzora Husqvarna Fleet Services™ koji koristi Bluetooth Low Energy (BLE). Dodatne informacije o korištenju proizvoda potražite u odjeljku *Korištenje ugrađene funkcije povezivanja na strani 8*. Informacije o funkciji BLE technology radio spectrum potražite u odjeljku *Ugrađena funkcija povezivanja na strani 14*.

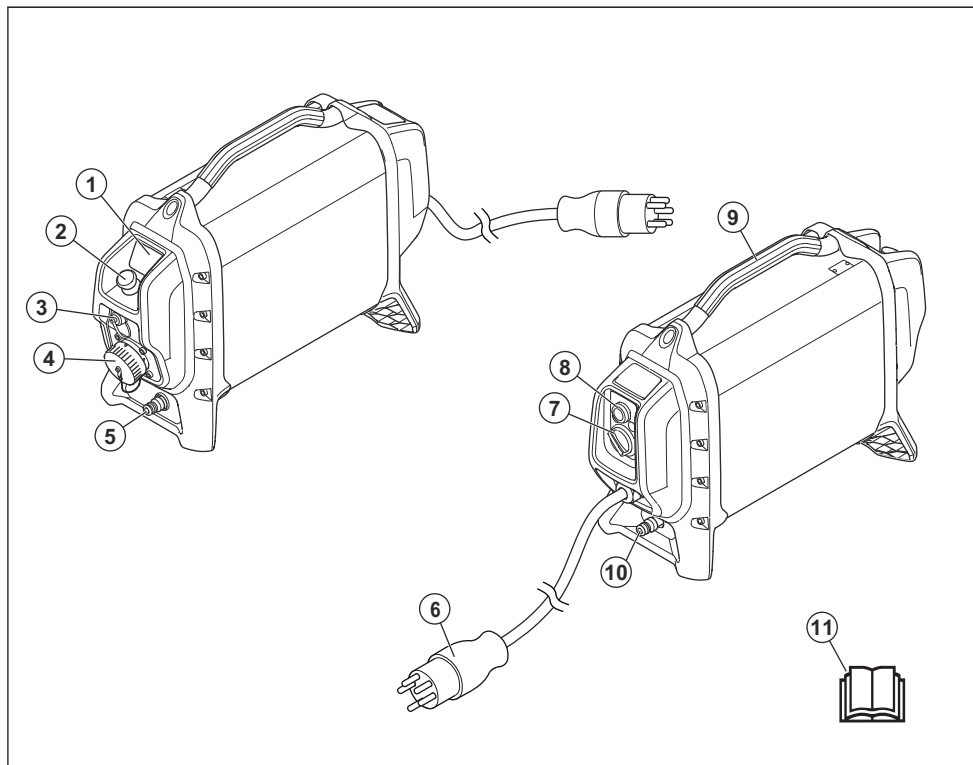
Namjena

Ovaj proizvod se koristi za rad s prikladnim Husqvarna električnim ručnim alatima s visokofrekvencijskim motorom, npr. motornim rezačima ili bušilicama. Svaka druga upotreba je neispravna.

Proizvod se hladi vodom. Proizvod uvijek koristite uz dotok vode.

Proizvod je namijenjen samo za profesionalnu upotrebu.

Pregled proizvoda



1. Upravljačka ploča i indikator statusa
2. Dugme za zaustavljanje mašine
3. USB priključak, za servisiranje
4. Priključak za povezivanje alata
5. Priključak za tekućinu, izlaz
6. Utikač, različiti utikači za različita tržišta
7. RCD sklopka za resetiranje
8. RCD dugme za testiranje
9. Ručka za transport
10. Priključak za tekućinu, ulaz
11. Priručnik za rad

Simboli na proizvodu



UPOZORENJE: U slučaju neopreznog ili nepravilnog korištenja može doći do povređivanja ili usmrćivanja rukovaoca ili drugih osoba



Prije upotrebe proizvoda pažljivo pročitajte priručnik i vodite računa da vam uputstva budu jasna.



Pregled i/ili održavanje moraju se vršiti kad je motor zaustavljen, a napojni utikač iskopčan.



Ovaj proizvod je usaglašen s važećim direktivama Evropske zajednice.



Proizvod je usklađen s važećim direktivama o elektromagnetnoj kompatibilnosti za područje Australije i Novog Zelanda.



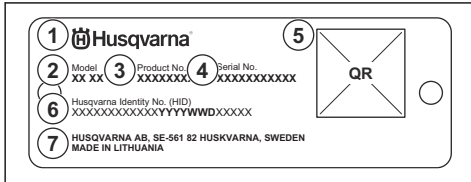
Simbol za period ekološki prihvatljivog korištenja po RoHS direktivi (EUFP) za Kinu.



Proizvod ili ambalaža proizvoda ne predstavljaju kućanski otpad. Reciklirajte ga u reciklažnoj stanici za električnu i elektronsku opremu.

Napomena: Drugi simboli/naljepnice na proizvodu odnose se na posebne uslove certificiranja za neka tržišta.

Pločica tipa



1. Proizvođač
2. Model
3. Broj proizvoda
4. Serijski broj
5. QR kôd
6. Husqvarna identifikacijski broj
7. Adresa proizvođača

HID specifikacija

Husqvarna Identifikacijski broj ima 5 dijelova i ukupno 25 znakova: [PNC] [Fabrika i linija (FFL)] [Datum] [Broj sekvence] [Kontrolni znak].

Datum ima 7 znakova.

- Format: GGGSSD
- GGGG = Godina
- SS = Broj sedmice
- D = Broj dana

Odgovornost za proizvod

Kao što je navedeno u zakonima o odgovornosti za proizvod, mi nismo odgovorni za oštećenja koja uzrokuje naš proizvod ako:

- je proizvod pogrešno popravljen.
- je proizvod popravljen koristeći dijelove koji nisu od proizvođača ili koji nisu odobreni od strane proizvođača.
- proizvod ima dodatnu opremu koju nije napravio proizvođač ili koju proizvođač ne odobrava.
- proizvod nije popravljen u nekom od odobrenih servisa ili od strane odobrenog tijela.

Sigurnost

Definicije sigurnosti

Upozorenja, pozivi na oprez i napomene se koriste za isticanje naročito važnih dijelova priručnika.



UPOZORENJE: Koriste se ukoliko postoji opasnost od povrede ili smrti rukovaoca ili osoba u blizini ako se uputstva iz priručnika ne poštuju.



OPREZ: Koriste se ukoliko postoji opasnost od oštećenja proizvoda, drugih materijala ili neposrednog okruženja ako se uputstva iz priručnika ne poštuju.

Napomena: Koriste se za pružanje više informacija koje su neophodne u datoj situaciji.

Opća upozorenja o električnim alatima



UPOZORENJE: Pročitajte sva sigurnosna upozorenja, uputstva, ilustracije i specifikacije isporučene s ovim električnim alatom. Nepoštivanje svih dolje navedenih uputstava može dovesti do strujnog udara, požara i/ili teških povreda.

- **Sačuvajte sva upozorenja i upute za buduću referencu.** Pojam "električni alat" u upozorenjima odnosi se na električne alate koji kao pogon koriste električnu energiju iz utičnice (s kablom) ili električni alat koji za pogon koristi bateriju (bez kabla).

Sigurnost područja rada

- **Održavajte područje rada čistim i dobro osvijetljenim.** Neuredna ili tamna područja pogoduju nesrećama.
- **Nemojte rukovati električnim alatima u okruženjima gdje može doći do eksplozije, kao što je prisustvo zapaljivih tekućina, gasova ili prašine.** Električni alati stvaraju iskre koje mogu zapaliti prašinu ili isparenja.
- **Neka djeca i osobe koje stoje u blizini budu na odstojanju dok koristite električni alat.** Ometanja mogu uzrokovati gubitak kontrole.

Sigurnost od struje

- **Utičkači električnog alata moraju odgovarati utičnicama. Nemojte nikad i ni na koji način vršiti izmjene na utikaču. Nemojte koristiti adaptere priključke s uzemljenim električnim alatima.** Originalni utikači i odgovarajuće utičnice smanjuju opasnost od strujnog udara.
- **Izbjegavajte fizički kontakt s uzemljenim površinama, kao što su cijevi, radljatori, lanci i frižideri.** Postoji povećani opasnost od strujnog udara ukoliko vaše tijelo bude uzemljeno.

- **Nemojte izlagati alate kiši ili vlazi.** Ako voda uđe u alat, povećava se opasnost od strujnog udara.
- **Nemojte nepropisno koristiti kabl.** Nemojte nikada koristiti kabl za nošenje, povlačenje ili isključivanje električnog alata. Držite kabl dalje od izvora toplote, ulja, oštrih ivica ili pokretnih dijelova. Oštećeni ili zapetljani kablovi povećavaju opasnost od strujnog udara.
- **Kada električni alat koristite vani, koristite produžni kabl koji je pogodan za vanjsku upotrebu.** Korištenjem kabla koji je pogodan za vanjsku upotrebu smanjujete opasnost od strujnog udara.
- **Ako nije moguće izbjeći rad alatom u vlažnom okruženju, koristite napajanje koje je zaštićeno uzemljenim zaštitnim uređajem diferencijalne struje (RCD).** Korištenje RCD uređaja smanjuje rizik od strujnog udara.

Lična sigurnost

- **Budite na oprezu, pazite šta radite i razumno rasuđujte kada rukujete električnim alatom.** Nemojte koristiti električni alat kada ste umorni ili pod uticajem droga, alkohola ili lijekova. Trenutak nepažnje tokom rukovanja električnim alatima može za posljedicu imati teške fizičke povrede.
- **Koristite ličnu zaštitnu opremu. Uvijek nosite zaštitu za oči.** Zaštitna oprema kao što je maska za prašinu, sigurnosne protuklizne cipele, šljem ili zaštita sluha koji se koriste u odgovarajućim uslovima će umanjiti lične povrede.
- **Sprječite nehotično pokretanje mašine. Prije priključivanja alata na struju i/ili baterije, podizanja ili prenošenja sklopka mora biti u položaju off (isključeno).** Držanje prsta na prekidaču prilikom nošenja električnih alata ili napajanje električnih alata kojim je prekidač uključen priziva nesreće.
- **Prije uključivanja električnog alata, uklonite ključ ili nasadni ključ.** Nasadni ključ ili ključ koji ostanu na rotirajućem dijelu električnog alata mogu uzrokovati fizičke povrede.
- **Ne posežite predaleko. U svakom trenutku pazite na položaj nogu i održavajte ravnotežu.** Tako se omogućava bolja kontrola električnog alata u neočekivanim situacijama.
- **Obucite se na prikladan način. Nemojte nositi labavu odjeću ili nakit.** Sklonite kosu i odjeću od pokretnih dijelova. Pokretni dijelovi mogu zahvatiti široku odjeću, nakit ili dugu kosu.
- **Ukoliko se uz uređaje pruža spoj i prostor za izvlačenje i prikupljanje prašine, vodite računa da oni budu pripojeni i da se koriste.** Prikupljanjem prašine mogu se smanjiti opasnosti povezani s prašinom.
- **Ne dozvolite da zbog znanja koje ste stekli čestim korištenjem alata postanete samodopadni i da ignorirate sigurnosne principe alata.** Nemaran rad može izazvati teške povrede u djelici sekunde.

Korištenje i čuvanje električnog alata

- **Nemojte preopterećivati električni alat.** Koristite odgovarajući električni alat predviđen za datu primjenu. Odgovarajući električni alat će bolje i sigurnije obaviti posao pri brzini za koju je projektovan.
- **Nemojte koristiti električni alat ako ga prekidač ne uključuje i ne isključuje.** Električni alat kojeg nije moguće kontrolirati prekidačem je opasan i mora se popraviti.
- **Prije bilo kakvog podešavanja, promjene pribora ili skladištenja električnih alata, isključite utikač iz izvora struje i/ili uklonite komplet baterije iz električnog alata, ukoliko je odvojiv.** Takve preventivne sigurnosne mjere smanjuju opasnost od slučajnog pokretanja električnog alata.
- **Pohranite nekoristene električne alate van domašaja djece i nemojte dozvoliti da njima rukuju osobe koje nisu upoznate s tim alatom ili ovim uputama za rukovanje.** Električni alati su opasni u rukama neobučanih korisnika.
- **Održavajte električne alate i dodatnu opremu.** Provjerite ima li odstupanja od poravnjanja ili povezivanja pokretnih dijelova, lomova na dijelovima ili bilo kojih drugih stanja koja negativno utiču na rad alata. Ako je alat oštećen, prije korištenja ga odnesite na popravku. Do mnogih nesreća dolazi zbog slabog održavanja električnih alata.
- **Održavajte rezne alate naoštrenim i čistim.** Pravilno održavani rezni alati s oštrim reznim ivicama se manje povijaju i lakši su za upravljanje.
- **Koristite električne alate, pribor i dijelova alate itd. u skladu s ovim uputama, vodeći računa o radnim uslovima i poslu kojeg treba izvršiti.** Korištenje električnih alata za poslove koji nisu predviđeni može uzrokovati opasnu situaciju.
- **Ručke i površine za zahvaćanje treba da su suhe, čiste i bez ulja i masti.** Klizave ručke i površine za hvatanje onemogućavaju sigurno rukovanje i kontrolu nad alatom u neočekivanim situacijama.

Servis

- **Neka vam električni alat servisira kvalificirana osoba koristeći isključivo identične zamjenske dijelove.** Tako ćete biti sigurni da se električni alat održava.

Opće sigurnosne upute



UPOZORENJE: Prije upotrebe proizvoda pročitajte upozorenja u nastavku.

- Ovaj proizvod je opasan alat ako niste pažljivi ili ako ga koristite neispravno. Ovaj uređaj može izazvati teške povrede ili smrt operatora i drugih osoba. Izuzetno je važno da pročitate i razumijete sadržaj ovog priručnika za rad prije upotrebe proizvoda.
- Sačuvajte sva upozorenja i uputstva.

- Radite u skladu sa svim važećim zakonima i regulativama.
- Rukovalac alatom i njegov poslodavac moraju biti upoznati s rizicima i spriječiti ih prilikom rukovanja ovim proizvodom
- Nemojte dozvoliti osobama koje nisu pročitale i razumjele sadržaj priručnika za rad da rukuju ovim proizvodom.
- Nemojte rukovati ovim proizvodom ako niste prije upotrebe dobili obuku za rad. Pobrinite se da svi rukovaoci budu obučeni za rad.
- Nemojte dopustiti da dijete rukuje proizvodom.
- Dozvolite samo odobrenim osobama da rukuju proizvodom,
- Rukovaoci su odgovorni za sve nesreće koje se dogode rukovaocu ili njihovoj imovini.
- Nemojte koristiti proizvod kada ste umorni, bolesni ili pod uticajem alkohola, narkotika ili lijekova.
- Uvijek budite oprezni i postupajte razumno i savjesno.
- Proizvod stvara elektromagnetno polje tokom rada. To polje u određenim okolnostima može ometati rad aktivnih ili pasivnih medicinskih implantata. Da bi se smanjio rizik od teških povreda ili smrti, osobama s medicinskim implantatima preporučujemo da prije korištenja uređaja razgovaraju sa svojim ljekarom i proizvođačem medicinskog implantata.
- Proizvod održavajte čistim. Pobrinite se da jasno pročitate natpise i naljepnice.
- Nemojte koristiti proizvod ako je neispravan.
- Ne vršite modifikacije na proizvodu.
- Ne upravljajte proizvodom ako postoji mogućnost da su druge osobe izvršile modifikacije na proizvodu.

- Da biste spriječili pregrijavanje nemojte koristiti produžni kabl dok je sklopljen.
- Nemojte dopustiti da djeca koriste proizvod.
- Nemojte napuštati proizvod dok je motor uključen.
- Uvijek isključite napajanje proizvoda kad pravite duže prekide u radu.
- Nemojte rukovati proizvodom ako ne možete primiti pomoć u slučaju da se dogodi nezgoda.
- Pazite da proizvod ostane na stabilnoj površini.
- Uvijek iskopčajte naponski utikač prije pomjeranja proizvoda.
- Ne isključujte kabl za napajanje ukoliko motor nije isključen i potpuno zaustavljen.
- Protivpožarnu opremu uvijek držite u blizini.

Lična zaštitna oprema



UPOZORENJE: Prije upotrebe proizvoda pročitajte upozorenja u nastavku.

- Uvijek koristite odobrenu opremu za ličnu zaštitu kad rukujete proizvodom. Lična zaštitna oprema ne može u potpunosti spriječiti povrede, ali smanjuje stepen povreda u slučaju nesreće. Neka vam zastupnik pomogne pri izboru odgovarajuće lične zaštitne opreme.
- Redovno provjeravajte stanje lične zaštitne opreme.
- Koristite odobrenu zaštitnu kacigu.
- Koristite odobrenu zaštitu za uši.
- Koristite odobrenu zaštitu za disajne organe.
- Koristite odobrenu zaštitu za oči s bočnim štitičnikom.
- Koristite zaštitne rukavice.
- Koristite čizme s čeličnom oblogom na prstima i protukliznim donovima.
- Koristite odobrenu radnu odjeću ili ekvivalentnu usku odjeću s dugim rukavima i dugim nogavicama.

Sigurnosna uputstva za rad



UPOZORENJE: Prije upotrebe proizvoda pročitajte upozorenja u nastavku.

- Pažljivo pročitajte priručnik za rad povezanog električnog ručnog alata. Detaljno proučite upute kako ne bi bilo nejasnoća.
- Uvijek postoji rizik od strujnih udara od električnih proizvoda. Proizvod nemojte koristiti u lošim vremenskim uvjetima. Spriječite da vam tijelo dodiruje gromobrane i metalne predmete. Da biste spriječili oštećenja, uvijek se pridržavajte uputa iz priručnika za rad.
- Proizvod priključujte samo na uzemljene utičnice.
- Provjerite je li mrežni napon jednak naponu navedenom na natpisnoj pločici proizvoda.
- Provjerite jesu li kabl za napajanje i produžni kabl neoštećeni i u dobrom stanju.
- Proizvod nemojte koristiti ako je oštećen sâm proizvod ili kabl za napajanje. Popravak proizvoda ili kabla za napajanje treba izvršiti ovlašteni serviser.



UPOZORENJE: Prije upotrebe proizvoda pročitajte upozorenja u nastavku.

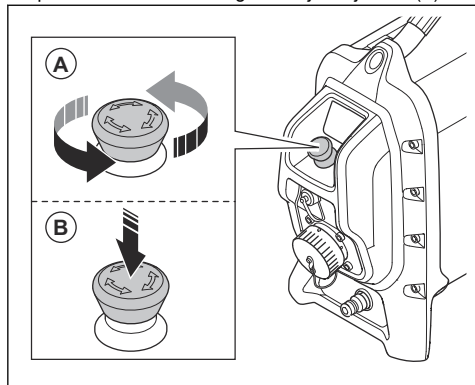
- Nemojte koristiti proizvod s neispravnim sigurnosnim sredstvima.
- Redovno provjeravajte sigurnosna sredstva. Ukoliko sigurnosno sredstvo nije ispravno, obratite se svom predstavniku Husqvarna servisa.

Dugme za zaustavljanje mašine

Dugme za zaustavljanje uređaja na napojnoj jedinici isključuje električni ručni alat iz napajanja. Također smanjuje brzinu povezanog električnog ručnog alata.

Provjera dugmeta za zaustavljanje uređaja

1. Okrenite dugme za zaustavljanje uređaja na proizvodu da biste bili sigurni da je isključeno (A).



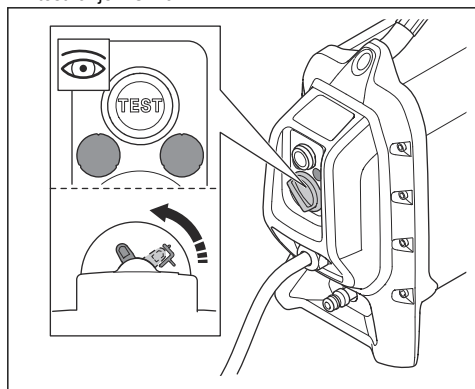
2. Pokrenite priključeni električni ručni alat.
3. Pritisnite dugme za zaustavljanje uređaja i provjerite da li se priključeni električni ručni alat zaustavlja.

RCD

Proizvod ima integrirani RCD. RCD je zaštita za rukovaoca ako dođe do električne greške.

Provjeravanje RCD-a, 3 faze

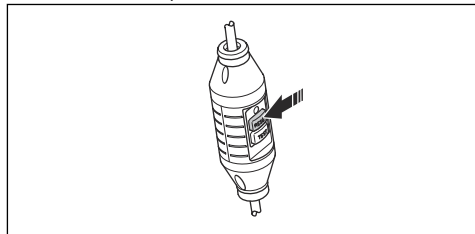
1. Pokrenite proizvod, pogledajte odjeljak *Pokretanje proizvoda na strani 9*.
2. Pogledajte u kontrolne otvore i pritisnite dugme za testiranje RCD-a.



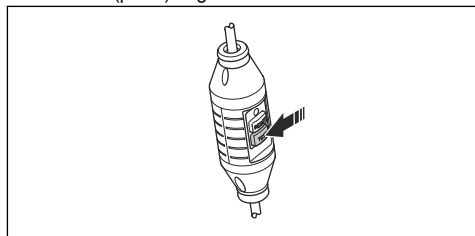
3. Provjerite da li se RCD pomjera i da li isključuje proizvod iz napajanja električnom energijom.
4. Okrenite RCD sklopku za resetiranje kako biste resetirali RCD.

Provjeravanje RCD-a, 1 faza

1. Priključite proizvod na utičnicu. Koristite odgovarajući adapter. Pogledajte odjeljak *Adaptori na strani 16*.
2. Pritisnite (zeleno) dugme RESET i uključit će se crvena LED lampica.



3. Pokrenite proizvod.
4. Pritisnite (plavo) dugme TEST.



5. RCD se mora aktivirati i proizvod se odmah mora zaustaviti. Ako se to ne desi, obratite se zastupniku kompanije Husqvarna.
6. Pritisnite (zeleno) dugme RESET.

Sigurnosne upute za održavanje



UPOZORENJE: Prije održavanja proizvoda pročitajte upozorenja u nastavku.

- Neodobrene izmjene i/ili dodaci mogu izazvati teške povrede ili smrt rukovaoca i drugih osoba.
- Samo servisni centri kompanije Husqvarna smiju otvarati kućište i vršiti servisiranje proizvoda.
- Da biste osigurali ispravan rad proizvoda, svakodnevno ga održavajte. Pogledajte odjeljak *Održavanje na strani 10*.
- Provjeru i/ili održavanje vršite kad je motorom zaustavljen i naponski utikač iskopčan.
- Proizvod čistite vodom. Nemojte koristiti visokotlačni uređaj za pranje. Ne usmjeravajte vodu na električne komponente ili ležajeve.
- Servisiranje proizvoda smije obavljati samo ovlašteni serviser. Koristite samo Husqvarna ili ekvivalentne zamjenske dijelove.

Rukovanje

Uvod



UPOZORENJE: Prije rada s proizvodom, morate s razumijevanjem pročitati poglavlje o sigurnosti.

Prije rada s proizvodom

1. Prije upotrebe pažljivo pročitajte priručnik za rad i vodite računa da vam upute budu jasne.
2. Vršite svakodnevno održavanje. Pogledajte *Svakodnevno održavanje na strani 10*.
3. Pazite da se u radnom području nalaze samo ovlaštene osobe jer postoji rizik od teških povreda.
4. Koristite ličnu zaštitnu opremu. Pogledajte *Lična zaštitna oprema na strani 6*.

Korištenje ugrađene funkcije povezivanja

Napomena: Radio prijenos putem Bluetooth® veze biti će omogućen pri prvom povezivanju s mrežnom utičnicom i ostati uključen nakon toga.

1. Preuzmite iOS ili Android aplikaciju Husqvarna Fleet Services.
2. Više informacija potražite na web stranici <https://fleetservices.husqvarna.com>.

Povezivanje proizvoda na izvor napajanja

1. Stavite proizvod na stabilnu i suhu površinu na radnom mjestu.
2. Proizvod spojite na uzemljenu utičnicu s neprekidnim naponom, pogledajte poglavlje *Tehnički podaci na strani 14*. Provjerite poklapa li se napon napajanja s vrijednošću koja je navedena na natpisnoj pločici proizvoda.
3. Ako je izvor napajanja jednofazni, koristite adapter. Pogledajte odjeljak *Adaptori na strani 16*.

Povezivanje dotoka vode



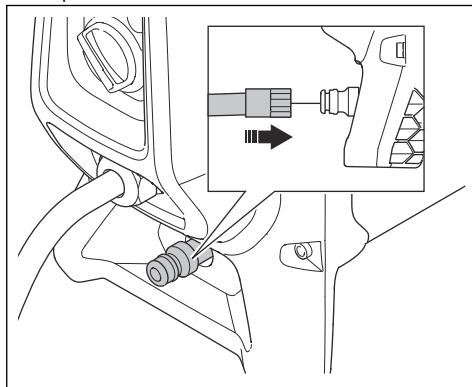
OPREZ: Koristite samo čistu vodu kako biste spriječili da prljavština uzrokuje začepljenje u sistemu za vodu.



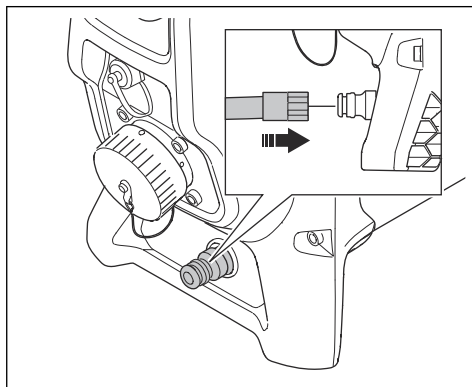
OPREZ: Nakon korištenja, upotrijebite zrak pod pritiskom da osušite proizvod od vode. Voda se može zalediti i uzrokovati oštećenje proizvoda.

Napomena: Cirkulacija vodenog rashladnog sredstva se ne zaustavlja tokom nestanka napajanja.

1. Povežite crijevo za vodu na ulazni priključak za vodu na proizvodu.



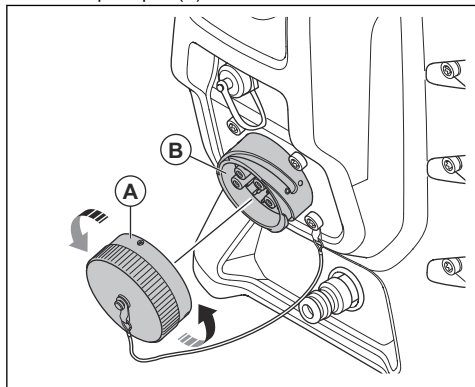
2. Povežite izlazni priključak za vodu na proizvodu na ručni električni ručni alat.



3. Da biste podesili protok vodenog rashladnog sredstva prema električnom ručnom alatu, pogledajte priručnik za rad električnog ručnog alata.
4. Podesite pritisak vode na izvoru vode.

Spajanje električnog ručnog alata na proizvod

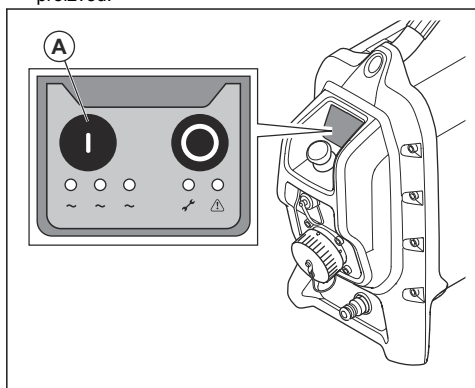
1. Skinite poklopac (A).



2. Povežite električni ručni alat na utičnicu za priključivanje alata (B). Ako je potrebno, koristite adapter. Više informacija potražite kod servisnog zastupnika kompanije Husqvarna.

Pokretanje proizvoda

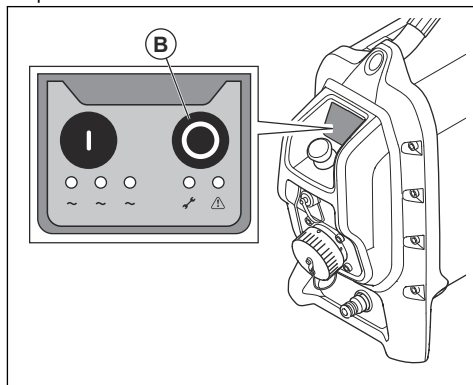
1. Provjerite je li dugme za zaustavljanje uređaja isključeno. Pogledajte *Provjera dugmeta za zaustavljanje uređaja na strani 7*.
2. Pritisnite dugme ON (A) kako biste pokrenuli proizvod.



Zaustavljanje proizvoda

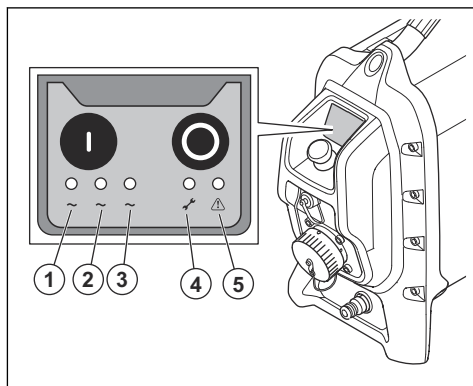
1. Zaustavite priključeni električni ručni alat. Pogledajte priručnik za rad električnog ručnog alata.

2. Pritisnite dugme OFF (B) kako biste zaustavili proizvod.



Lampice oznake statusa

Kad je proizvod povezan, lampice 1-5 se uključuju na nekoliko sekundi.



1. Fazna lampica (zeleni)
2. Fazna lampica (zeleni)
3. Fazna lampica (zeleni)
4. Servisni indikator (žuti)
5. Indikator upozorenja (crveni)

Dodatne informacije o indikatorskim lampicama statusa potražite u odjeljku *Objašnjenje lampica indikacije statusa*, na strani 10.

Indikator upozorenja



OPREZ: Nemojte nastavljati koristiti proizvod kad svijetli indikator upozorenja. Rizik od oštećenja proizvoda.

Ako se indikator upozorenja (crveni lampica) uključi, zaustavite proizvod. Pogledajte *Objašnjenje lampica indikacije statusa*, na strani 10.

Održavanje

Uvod



UPOZORENJE: Prije održavanja proizvoda pročitajte s razumijevanjem poglavlje o sigurnosti.

Svakodnevno održavanje



UPOZORENJE: Isključite proizvod iz napajanja i sačekajte najmanje 5 minuta prije nego što započnete održavanje.



OPREZ: Nemojte koristiti visokotlačni perlač za čišćenje proizvoda. Visoki pritisak može izazvati oštećenja na brtvama i prouzrokovati da voda i prljavština uđu u proizvod.

- Izvršite provjeru sigurnosne opreme. Provjerite da nije oštećena. Pogledajte *Sigurnosna sredstva na proizvodu na strani 6*.
- Provjerite jesu li kabl za napajanje i produžni kabl u dobrom stanju i neoštećeni.
- Provjerite jesu li crijevo za vodu i spojnice za vodu u dobrom stanju i neoštećene.
- Na kraju radnog dana uvijek očistite proizvod. Za to koristite grublju ručnu četku ili veliki kist za farbanje.

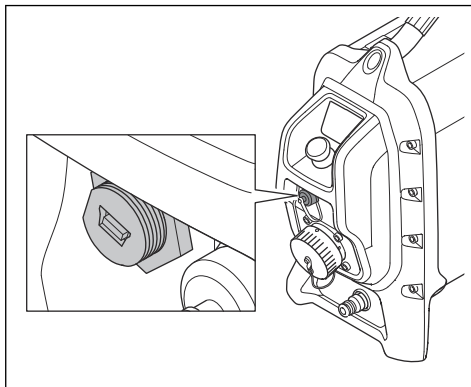
- Priklučke i poveznike održavajte čistim. Čistite krpom ili četkom.
- Provjerite da sistem za vodu nije oštećen.

USB priključak

Proizvod ima USB vezu.

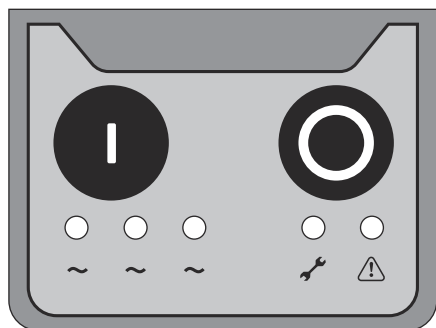


OPREZ: Samo ovlašteni serviser za brend mora koristiti USB vezu.



Rješavanje problema

Objašnjenje lampica indicacije statusa.



Lampice indicacije statusa pomažu vam u rješavanju problema.



Lampica je uključena.



Lampica je isključena.



Lampica brzo treperi.



Lampica sporo treperi.



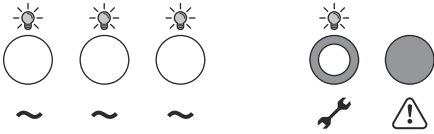
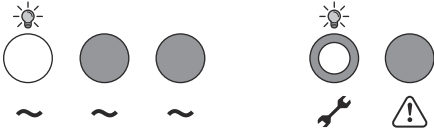
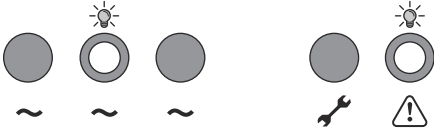
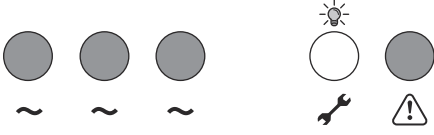
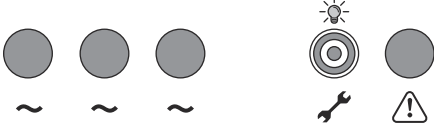
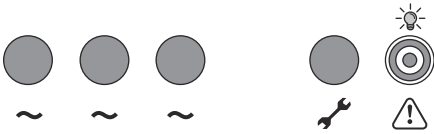
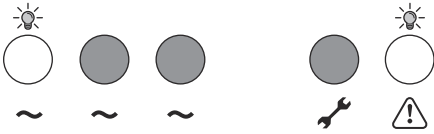
Lampice se uključuju s lijeve na desnu stranu i zatim ponovo na lijevu stranu.

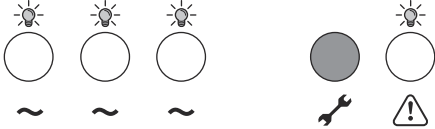
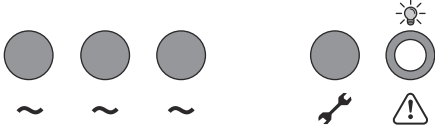


Lampice se uključuju s lijeve na desnu stranu.

Ekran proizvoda

Upravljačka ploča	Status	Korak
	Nema napajanja.	Izvršite pregled napajanja.
	Ispitivanje funkcije LED diode prilikom povezivanja napajanja. (< 3 s)	Provjerite dugme za zaustavljanje uređaja. Pogledajte odjeljak <i>Provjera dugmeta za zaustavljanje uređaja na strani 7.</i>
	Proizvod je u stanju pripravnosti.	N/D
	Redoslijed odabira faze pri pokretanju. (< 3 s)	Ako je > 3 s, pregledajte osigurače i napon.
	Proizvod je uključen i spojen na jednofaznu struju.	N/D
	Proizvod je uključen i spojen na trofaznu struju.	N/D
	Kvar napajanja.	Provjerite osigurače i generator.

Upravljačka ploča	Status	Korak
	Alat je nepoznat.	Obratite se servisnom zastupniku kompanije Husqvarna.
	Alat je nepoznat.	Obratite se servisnom zastupniku kompanije Husqvarna.
	Dugme za zaustavljanje uređaja je pritisnuto. Proizvod je u stanju mirovanja.	Izvršite resetiranje proizvoda. Proverite je li dugme za zaustavljanje uređaja otpušteno.
	Nepravilna situacija.	1. Ponovo pokrenite proizvod 2. Ako se proizvod ne može pokrenuti, obratite se servisnom zastupniku kompanije Husqvarna.
	Greška s uzemljenjem Postoji greška u hardveru. Povezani alat ne radi pravilno.	1. Promijenite alat i ponovo pokrenite proizvod 2. Ako se proizvod ne može pokrenuti, obratite se servisnom zastupniku kompanije Husqvarna.
	Nema napajanja zato što je proizvod pregrijan.	Pustite da se proizvod i povezani električni ručni alat ohladi.
	Upozorenje: Proizvod može biti prevruć (1-fazni).	Pregledajte količinu vode za rashlađivanje. Smanjite opterećenje.

Upravljačka ploča	Status	Korak
	<p>Upozorenje: Proizvod može biti prevruć (3-fazni).</p>	<p>Pregledajte količinu vode za rashlađivanje. Smanjite opterećenje.</p>
	<p>Povezani alat ne radi pravilno.</p>	<p>Pregledajte povezani alat.</p>

Transport i skladištenje

Transport proizvoda

- Prilikom transporta pričvrstite proizvod kako bi se spriječila oštećenja i nezgode.
- Uvijek isključite proizvod i odspojite kabl za napajanje prije nego što pomjerite proizvod.
- Uvijek iskopčajte električni ručni alat i kabl električnog ručnog alata prije transporta.

Skladištenje proizvoda

- Proizvod držite u zaključanom području kako biste spriječili pristup djeci ili osobama bez odobrenja.
- Proizvod čuvajte na suhom mjestu.
- Pazite da temperatura nije niža od -25 °C (-77 °F) i ne viša od 50 °C (122 °F).

Tehnički podaci

Tehnički podaci

Napojna jedinica	
Maks. izlazna snaga, kW	6,5
Nazivna struja, 3-fazna, A	15
Nazivna struja, 1-fazna, A	15
3-fazni napon, V	200-480, 50/60Hz
1-fazni napon, V	120-240, 50/60Hz
Napajanje	
3-fazni	L1+L2+L3+PE
1-fazni	L+N+PE
Vodeno rashladno sredstvo (iz povezanog alata)	
Pritisak, bar	7
Temperatura vode, preporučena, C	<25
Težina	
Napojna jedinica, Kg	18

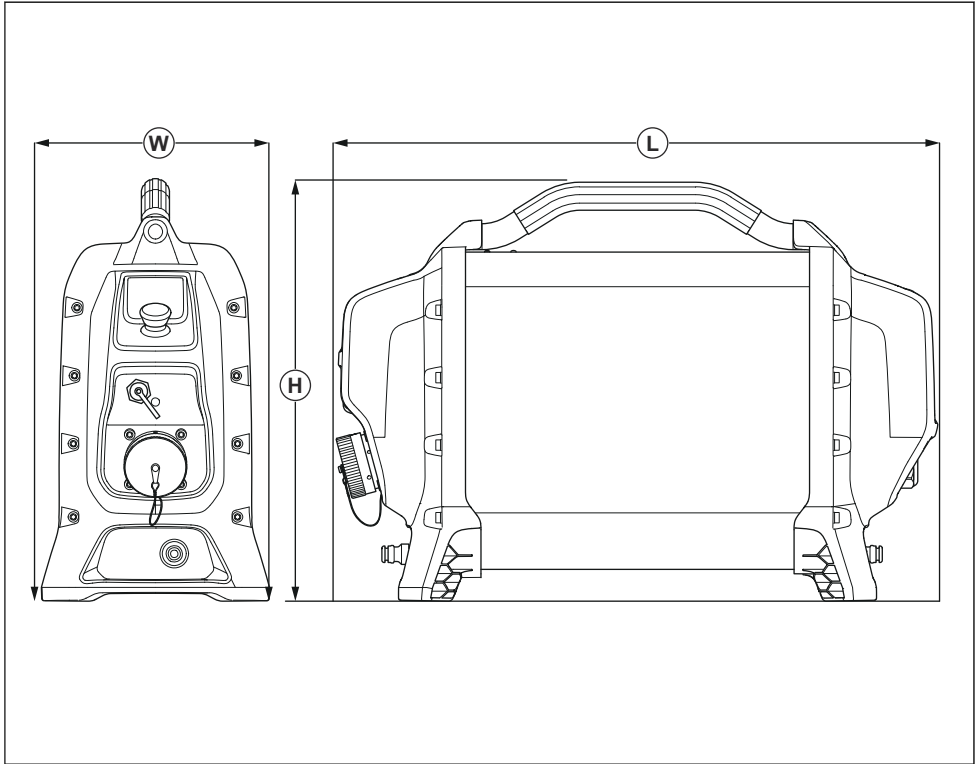
Ugrađena funkcija povezivanja

BLE tehnologija radijskog spektra	
Frekvencijski opsezi za alat, GHz	2.402 - 2.480
Maksimalna prenesena radijska frekvencijska snaga, dBm/mW	4 / 2,5

Tipične situacije u kojim se koristi agregat

1-fazno/ 3-fazno	PP 70, izlazna snaga	Izlazni napon generatora, V	Minimalni preporučeni izlazni napon generatora, kVa
3-fazni	Puna snaga	3x380, 3x416, 3x440, 3x480	10
	Smanjena snaga	3x208, 3x220, 3x240	10
1-fazni	Smanjena snaga	220-240	5

Dimenzije proizvoda



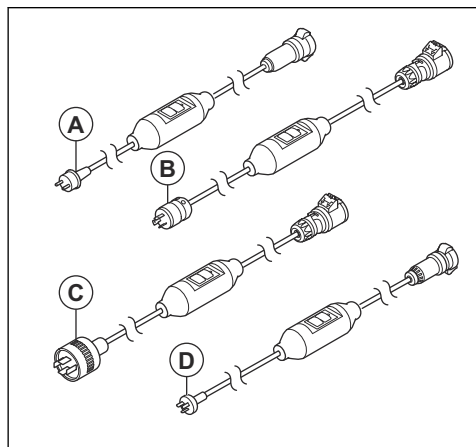
Dimenzije, mm

W	183	H	410	L	570
----------	-----	----------	-----	----------	-----

Pribor

Adapteri

Postoje različiti 1-fazni adapteri za različita tržišta:



- Adapter za EU (A).
- Adapter za SAD (B).
- Adapter za Japan (C).
- Adapter for Australiju (D).

Za povezivanje alata koriste se različiti adapteri za utičnicu. Dodatne informacije potražite od Husqvarna zastupnika.

Servis

Uvod



UPOZORENJE: Samo ovlašteni servisni centar može vršiti popravke na proizvodu. Na taj se način sprečava da se rukovaocima dogode nezgode.

Ovlašteni servis

Da pronađete najbliži ovlašteni servis za Husqvarna Construction Products, otidite na web stranicu www.husqvarnacp.com.

Izjava EK o usklađenosti

Izjava o usklađenosti s propisima EZ

HCP-PP70-1

Mi, **Husqvarna AB**, SE-561 82 Huskvarna, ŠVEDSKA,
tel: +46-36-146500, izjavljujemo pod isključivom
odgovornošću kako prikazani proizvod:

Opis	Napojna jedinica
Brend	Husqvarna
Tip/model	PP 70
Identifikacija	Serijski brojevi s datumom od 2019 i nadalje

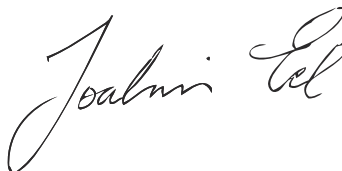
u potpunosti su u skladu sa sljedećim EU direktivama i
propisima:

Direktiva/propis	Opis
2014/53/EU	"koji se odnosi na radijsku opremu"
2011/65/EU	"u vezi sa ograničenjem opasnih supstanci"

i da se primjenjuju sljedeći usaglašeni standardi i/ili
tehničke specifikacije:

- EN ISO 12100:2010
- EN 55014-1:2017
- EN 55014-2:2015
- EN 61000-3-2:2014
- EN 61000-3-3:2013
- EN 62841-1:2014
- ETSI EN 300 328 V2.1.1
- ETSI EN 301 489-1 V2.2.0
- ETSI EN 301 489-17 V3.2.0

Partille, 2019-11-26



Joakim Ed

Potpredsjednik

Rezanje, bušenje i manji zahvati rušenja betona

Husqvarna AB, Odjel za građevinarstvo

odgovoran za tehničku dokumentaciju

Registrirani zaštićeni znakovi

Riječ, znak i logotip *Bluetooth®* su registrirani zaštićeni
znakovi u vlasništvu kompanije *Bluetooth SIG, inc.* i
svako korištenje tih znakova od strane kompanije
Husqvarna podliježe licenciranju.

Sadržaj

Uvod.....	18	Tehnički podaci.....	30
Sigurnost.....	20	Dodaci.....	32
Rad.....	24	Servisiranje.....	32
Održavanje.....	26	Izjava o sukladnosti EC.....	33
Rješavanje problema.....	26	Registrirani zaštitni znakovi.....	33
Prijevoz i skladištenje.....	29		

Uvod

Opis proizvoda

Proizvod je napajanje koji se upotrebljava s električnim alatima tvrtke Husqvarna. Više informacija potražite u korisničkom priručniku za električni alat.

Proizvod ima ugrađene mogućnosti za povezivanje. Pogledajte *Ugrađena povezivost na stranici 18*.

Ugrađena povezivost

Husqvarna Fleet Services™ je rješenje za upravljanje imovinom u oblaku koje upravitelju flote daje pregled svih proizvoda povezanih ugrađenim sensorima ili sensorima iz postprodaje. Senzori snimaju podatke poput vremena rada, servisnih intervala i još mnogo toga. Za više informacija o Husqvarna Fleet Services™ preuzmite aplikaciju Husqvarna Fleet Services za iOS ili Android na <https://apps.apple.com/se/app/husqvarna-fleet-services/id1334672726> ili <https://play.google.com/store/apps/details?id=com.husqvarna.hfsmobile&hl=en>.

Proizvodi s ugrađenom poveziivošću povezuju se ugrađenim sensorom za Husqvarna Fleet Services™ s Bluetooth Low Energy (BLE). Više informacija o načinu upotrebe potražite pod *Primjena ugrađene povezivosti na stranici 24*. Za više informacija o BLE technology radio spectrum pogledajte *Ugrađena povezivost na stranici 30*.

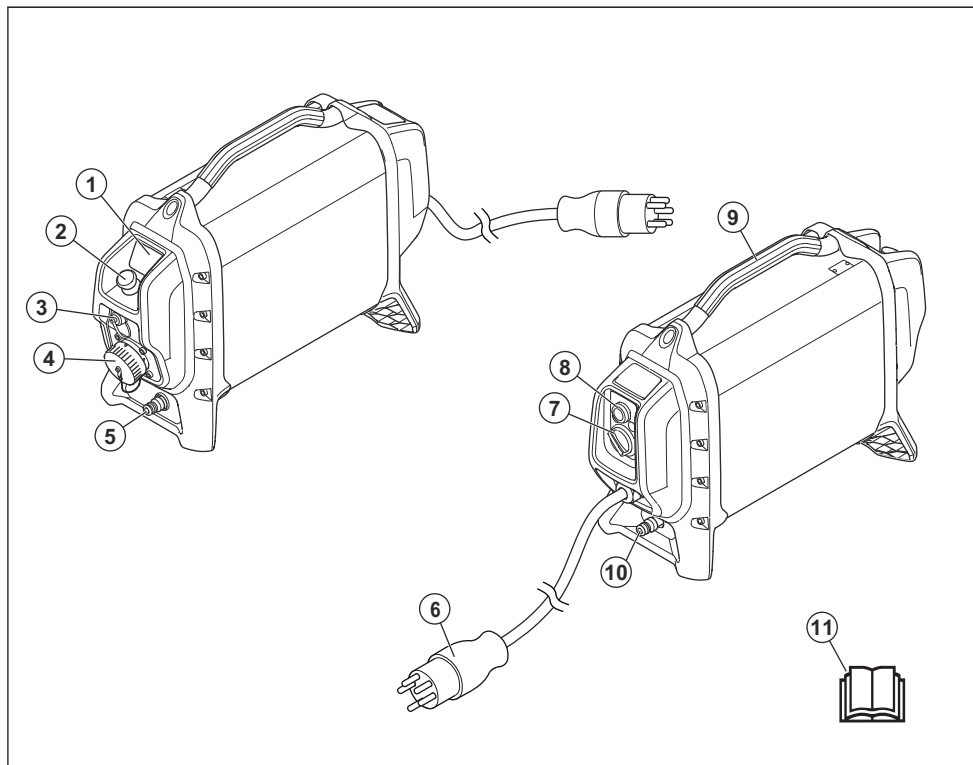
Namjena

Proizvod se upotrebljava za pogon odgovarajućih električnih alata tvrtke Husqvarna s visokofrekventnim motorom, primjerice električnih rezača i bušilica. Svaka druga upotreba je pogrešna.

Proizvod se rashlađuje vodom. Proizvod uvijek upotrebljavajte s dovodom vode.

Proizvod je namijenjen isključivo profesionalnoj upotrebi.

Pregled proizvoda



1. Upravljačka ploča i indikator statusa
2. Gumb za zaustavljanje stroja
3. USB priključak, za servisiranje
4. Izlaz za priključak alata
5. Izlaz za priključak za vodu
6. Električna utičnica, različite električne utičnice za različita tržišta
7. Kotačić za ponovno postavljanje diferencijalne sklopke (RCD)
8. Gumb za ispitivanje diferencijalne sklopke (RCD)
9. Ručka za prijenos
10. Ulaz za priključak za vodu
11. Korisnički priručnik

Simboli na proizvodu



UPOZORENJE: Neoprezna ili nepravilna upotreba može uzrokovati ozljede ili smrt rukovatelja ili drugih osoba.



Pomno pročitajte priručnik i dobro usvojite sadržaj uputa prije upotrebe proizvoda.



Pregled i/ili održavanje obavezno se provodi uz zaustavljen motor i odspojen električni utikač.



Ovaj proizvod u suglasnosti je s primjenjivim direktivama EZ-a.



Proizvod ispunjava mjerodavne direktive za elektromagnetsku usklađenost u Australiji i Novom Zelandu.



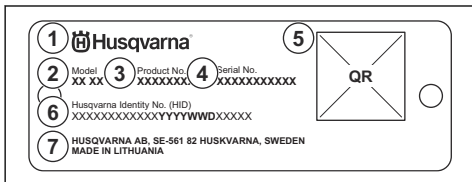
Simbol kineske direktive RoHS za ekološki prihvatljivo razdoblje upotrebe (Environment-Friendly Use Period, EUFP).



Proizvod ni njegova ambalaža ne spadaju u kućanski otpad. Reciklirajte ga u reciklažnoj stanici za električnu i elektroničku opremu.

Napomena: Drugi simboli/naljepnice na proizvodu odnose se na zahtjeve za certifikaciju za pojedina tržišta.

Nazivna pločica



1. Proizvođač
2. Model
3. Broj proizvoda
4. Serijski broj
5. QR kod
6. Identifikacijski broj Husqvarna

7. Adresa proizvođača

Specifikacija HID

Identifikacijski broj podijeljen je na 5 odjeljaka, a ukupno ima 25 znakova Husqvarna: [PNC] [Tvorница i traka (FFL)] [Datum] [Slijed#] [Kontrolni znak].

Datum se sastoji od sedam znakova.

- Format: GGGGTTD
- GGGG = godina
- TT = broj tjedna
- D = broj dana

Pouzdanost proizvoda

Sukladno zakonima o pouzdanosti proizvoda nismo odgovorni za oštećenja uzrokovana našim proizvodima ako je:

- proizvod nepravilno popravljen
- proizvod popravljen dijelovima koje nije proizveo proizvođač ili nemaju odobrenje proizvođača
- proizvod ima dodatnu opremu koje nije proizveo proizvođač ili nemaju odobrenje proizvođača
- proizvod nije popravljen u odobrenom servisnom centru ili kod ovlaštene osobe.

Sigurnost

Sigurnosne definicije

Upozorenjima, oprezima i napomenama naglašavaju se posebno važni dijelovi priručnika.



UPOZORENJE: Koristi se kada nepoštivanje uputa iz priručnika može uzrokovati smrt ili ozljede rukovatelja ili promatrača.



OPREZ: Koristi se kada nepoštivanje uputa iz priručnika može uzrokovati oštećenje proizvoda ili drugih materijala u neposrednoj blizini.

Napomena: Koristi se prikaz neophodnih dodatnih informacija za zadanu situaciju.

Opća sigurnosna upozorenja za električne alate



UPOZORENJE: Pročitajte sva sigurnosna upozorenja, upute, ilustracije i specifikacije isporučene s ovim električnim alatom.

Nepoštivanje svih uputa u nastavku može uzrokovati električni udar, požar i/ili ozbiljne ozljede.

- **Spremite sva upozorenja i upute za buduće korištenje.** Pojam "električni alat" u upozorenjima

odnosi se na električni alat koji se napaja kabelom putem mrežne utičnice (ožičeni) ili električni alat na baterije (bežični).

Sigurnost na radnom mjestu

- **Radno mjesto mora biti čisto i dobro osvijetljeno.** Zakrčeni i tamni prostori čest su uzrok nesreća.
- **Nemojte upotrebljavati električne alate u eksplozivnim okruženjima, primjerice u blizini zapaljivih tekućina, plinova i prašine.** Električni alati stvaraju iskre koje mogu zapaliti prašinu ili isparenja.
- **Dok rukujete električnim alatom, pazite da u blizini nema djece ni promatrača.** Svako ometanje može uzrokovati gubitak nadzora nad strojem.

Električna sigurnost

- **Utičkači električnog alata moraju odgovarati utičnicama. Nemojte ni na koji način mijenjati utikač. Nemojte upotrebljavati utikače prilagodnika za električne alate s uzemljenjem.** Originalni utikači i odgovarajuće utičnice smanjuju opasnost od strujnog udara.
- **Izbjegavajte kontakt s uzemljenim površinama kao što su cijevi, radijatori, štednjaci i hladnjaci.** Postoje velika opasnost od strujnog udara ako dođete u dodir s uzemljenom površinom.
- **Električne alate nemojte izlagati kiši ili vlažnim uvjetima.** U slučaju dospijevanja vode u električni alat povećava se opasnost od strujnog udara.

- **Pazite na kabel.** Kabel nemojte upotrebljavati za prenošenje, povlačenje ili isključivanje električnog alata. Držite ga podalje od vrućine, ulja, oštih rubova ili pokretnih dijelova. Oštećeni ili zapetljani kabeli povećavaju opasnost od strujnog udara.
- **Kada električni alat upotrebljavate na otvorenom, morate upotrebljavati odgovarajući produžni kabel.** Kabel predviđen za upotrebu na otvorenom smanjuje opasnost od strujnog udara.
- **Ako električnim alatom morate rukovati na vlažnom mjestu, koristite napajanje putem zaštitnog uređaja diferencijalne struje (RCD).** Primjenom zaštitnog uređaja diferencijalne struje (RCD) smanjuje se opasnost od strujnog udara.

Osobna sigurnost

- **Budite usredotočeni, pazite što radite i razumno upravljajte električnim alatom.** Električni alat nemojte upotrebljavati umorni ili pod djelovanjem droga, alkohola ili lijekova. Trenutak nepažnje pri rukovanju električnim alatom može uzrokovati ozbiljne tjelesne ozljede.
- **Upotrebljavajte osobnu zaštitnu opremu. Uvijek nosite zaštitu za oči.** Upotreba zaštitne opreme poput maske za prašinu, protukliznih zaštitnih cipela, kacige i štitnika za uši u odgovarajućim uvjetima smanjuje opasnost od tjelesnih ozljeda.
- **Spriječite nehotično pokretanje stroja. Prije podizanja ili prenošenja alata ili pak njegovog priključivanja na napajanje i/ili baterijski komplet sklopka mora biti u isključenom položaju.** Držanje prsta na prekidaču prilikom nošenja električnih alata ili priključivanje napajanja električnih alata kojima je prekidač uključen povećava rizik od nesreće.
- **Prije uključivanja električnog alata izvadite klin za prilagođavanje ili uklonite ključ.** Ako ključ ili klin ostanu na pokretnom dijelu električnog alata, može doći do tjelesnih ozljeda.
- **Ne posežite predaleko. Uvijek imajte dobar oslonac i održavajte ravnotežu.** To omogućuje bolju kontrolu električnog alata u neočekivanim situacijama.
- **Nosite prikladnu odjeću. Nemojte nositi široku odjeću ni nakit.** Kosu i odjeću držite podalje od pomičnih dijelova. Široka odjeća, nakit ili duga kosa mogu zapeti u pokretnim dijelovima stroja.
- **Ako su priloženi uređaji za povezivanje mehanizama za izdvajanje i prikupljanje prašine, pripazite na njihovo pravilno priključivanje i upotrebu.** Upotreba mehanizma za prikupljanje prašine može smanjiti opasnosti uzrokovane prašinom.
- **Zbog rutine nastale čestom primjenom alata nemojte postati samodopadni te zanemarivati sigurnosna pravila.** Neoprezan rad u djeliću sekunde može uzrokovati ozbiljnu ozljedu.

Upotreba i održavanje električnog alata

- **Nemojte preopterećivati električni alat. Upotrebljavajte električni alat koja odgovara namjeni.**

Odgovarajući električni alat posao će obaviti bolje i sigurnije pri onoj brzini za koju je oblikovan.

- **Nemojte upotrebljavati električni alat ako mu se sklopka ne može uključiti i isključiti.** Električni alat kojim ne možete upravljati putem sklopke opasan je i potrebno ga je popraviti.
- **Prije bilo kakvih izmjena, zamjene dodatne opreme ili spremanja električnog alata isključite utikač od izvora napajanja i/ili izvadite baterijski paket iz električnog alata.** Te preventivne sigurnosne mjere smanjuju opasnost od nehotičnog pokretanja električnog alata.
- **Električne alate koji nisu u upotrebi skladištite izvan dohvata djece i osobama koje ne poznaju alat i nisu pročitale ove upute nemojte dopustiti rukovanje alatom.** Električni alati mogu biti opasni kada njima rukuju neiskusni korisnici.
- **Održavajte električni aparat i dodatnu opremu. Provjerite jesu li spojni ili pokretni dijelovi pogrešno namješteni, je li neki dio oštećen te postoje li neki drugi uzroci koji bi mogli onemogućiti ispravan rad električnog alata. Ako postoje oštećenja, popravite električni alat prije upotrebe.** Uzrok mnogim nesrećama jest loše održavanje električnih alata.
- **Alati za rezanje moraju biti oštri i čisti.** Ispravno održavani alati za rezanje s oštrim reznim oštricama neće se zablokirati te ih je lakše kontrolirati.
- **Upotrebljavajte električni alat, dodatke i dijelove itd. u skladu s ovim uputama, uzimajući u obzir radne uvjete i posao koji treba obaviti.** Upotreba električnih alata u neodgovarajuće svrhe može dovesti do opasnih situacija.
- **Ručke i prihvatne površine moraju biti suhe, čiste i bez tragova ulja i masti.** Klizave ručke i prihvatne površine u neočekivanim situacijama onemogućuju sigurno rukovanje i kontrolu na alatom.

Servisiranje

- **Električni alat mora servisirati obučeni serviser s jednakim zamjenskim dijelovima.** Time se zadržava sigurnost električnog alata.

Opće sigurnosne upute



UPOZORENJE: Prije upotrebe proizvoda pročitajte upozoravajuće upute u nastavku.

- Ako ga upotrebljavate neoprezno ili nepravilno, ovaj proizvod je opasan alat. Ovaj proizvod može izazvati teške ozljede ili smrt rukovatelja ili drugih osoba. Prije upotrebe proizvoda morate pročitati i usvojiti sadržaj ovog priručnika za rukovatelja.
- Spremite sva upozorenja i upute.
- Pridržavajte se svih primjenjivih zakona i propisa.
- Rukovatelj i poslodavac rukovatelja moraju biti upoznati s rizicima tijekom rukovanja proizvodom i spriječiti ih.

- Rukovanjem proizvodom dopustite samo osobama koje su pročitale i usvojile sadržaj priručnika za rukovatelja.
- Proizvodom nemojte rukovati ako prethodno niste prošli kroz obuku. Pobrinite se da svi rukovatelji prođu kroz obuku.
- Djeci nemojte dopustiti korištenje proizvoda.
- Rukovanje proizvodom dopustite samo ovlaštenim osobama.
- Rukovatelj je odgovoran za nesreće drugih i oštećenje njihove imovine.
- Proizvod nemojte upotrebljavati kada ste umorni, bolesni ili pod utjecajem alkohola, droge ili lijekova.
- Obavezno budite oprezni i razumni.
- Proizvod tijekom rada proizvodi elektromagnetsko polje. To polje u određenim okolnostima može ometati aktivne ili pasivne medicinske implantate. Da bi se smanjio rizik od teških ozljeda ili smrti, preporučujemo da osobe s medicinskim implantatima prije rukovanja proizvodom zatraže savjet liječnika i proizvođača medicinskog implantata.
- Proizvod održavajte čistim. Znakovi i naljepnice moraju biti jasno čitljivi.
- Nemojte upotrebljavati proizvod koji nije ispravan.
- Ne poduzimajte nikakve preinake na ovom proizvodu.
- Ne upravljajte ovim proizvodom ako postoji mogućnost da su druge osobe poduzele preinake na ovom proizvodu.

- Nemojte se udaljavati od proizvoda dok je motor uključen.
- U slučaju duljih prekida u radu obavezno odspojite napajanje proizvoda.
- Nemojte upotrebljavati proizvod ako ne možete primiti pomoć u slučaju nezgode.
- Proizvod mora stajati na stabilnoj površini.
- Prije premještanja proizvoda obavezno odspojite električni utikač.
- Električni kabel nemojte odspajati ako motor nije isključen i potpuno zaustavljen.
- Vatrozaštitna oprema mora uvijek biti nadohvat ruke.

Oprema za osobnu zaštitu



UPOZORENJE: Prije upotrebe proizvoda pročitajte upozoravajuće upute u nastavku.

- Prilikom rukovanja proizvodom obavezno upotrebljavajte odobrenu opremu za osobnu zaštitu. Oprema za osobnu zaštitu ne može u potpunosti spriječiti ozljede, no smanjuje stupanj ozljede u slučaju nezgode. Zatražite savjet ovlaštenog zastupnika prilikom odabira odgovarajuće opreme za zaštitnu opremu.
- Redovito provjeravajte stanje opreme za osobnu zaštitu.
- Upotrebljavajte odobrenu zaštitnu kacigu.
- Upotrebljavajte odobrenu zaštitu sluha.
- Upotrebljavajte odobrenu zaštitu za dišne puteve.
- Upotrebljavajte odobrenu zaštitu za oči s bočnom zaštitom.
- Upotrebljavajte zaštitne rukavice.
- Nosite cipele sa čeličnom kapicom i protukliznim potplatima.
- Upotrebljavajte odobrenu radnu odjeću ili ekvivalentnu odjeću uz tijelo s dugim rukavima i nogavicama.

Sigurnosne upute za proizvod



UPOZORENJE: Prije korištenja proizvoda pročitajte upozoravajuće upute u nastavku.

- Nemojte koristiti proizvod s oštećenim zaštitnim uređajima.
- Redovito pregledavajte sigurnosne uređaje. Ako su sigurnosni uređaji neispravni, obratite se Husqvarna ovlaštenom trgovcu.

Gumb za zaustavljanje stroja

Gumb za zaustavljanje stroja na jedinici električnog napajanja odspaja električni alat od električnog napajanja. Također smanjuje brzinu priključenog električnog alata.

Sigurnosne upute za rad

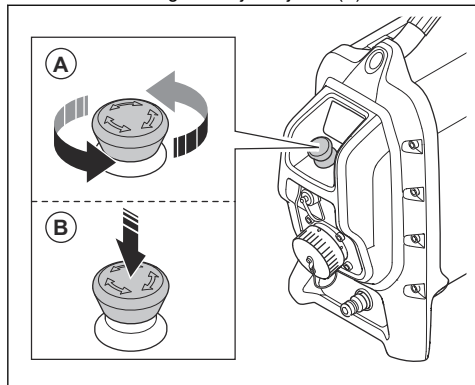


UPOZORENJE: Prije upotrebe proizvoda pročitajte upozoravajuće upute u nastavku.

- Pažljivo pročitajte korisnički priručnik za priključeni električni alat. Upute obavezno morate usvojiti.
- Električni proizvodi uvijek predstavljaju opasnost od strujnog udara. Proizvod nemojte upotrebljavati u lošim vremenskim uvjetima. Tijelom nemojte dolaziti u kontakt s gromobranima i metalnim predmetima. Da biste izbjegli oštećenja, uvijek se pridržavajte uputa iz korisničkog priručnika.
- Proizvod priključujte samo na uzemljene utičnice.
- Provjerite je li napon mreže jednak naponu prikazanom na natpisnoj pločici proizvoda.
- Provjerite jesu li kabel napajanja i produžni kabel neoštećeni i u dobrom stanju.
- Proizvod nemojte upotrebljavati ako je oštećen sam proizvod ili kabel napajanja. Popravite proizvod kod ovlaštenog servisnog zastupnika ili zamijenite kabel napajanja.
- Kako biste izbjegli pregrijavanje, nemojte upotrebljavati namotani produžni kabel.
- Djeci nemojte dopustiti upotrebu proizvoda.

Provjera gumba za zaustavljanje stroja

1. Okrenite gumb za zaustavljanje stroja na proizvodu kako biste bili sigurni da je isključen (A).



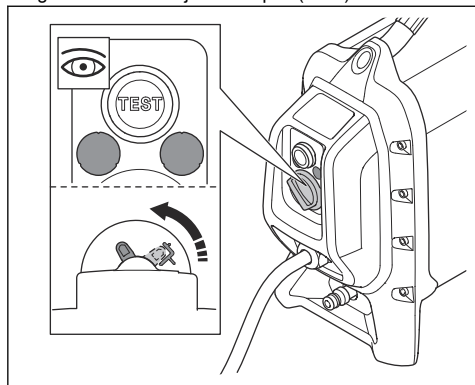
2. Pokrenite priključeni električni alat.
3. Pritisnite gumb za zaustavljanje stroja i provjerite zaustavlja li se priključeni električni alat.

Diferencijalna sklopka (RCD)

Proizvod ima ugrađenu diferencijalnu sklopku (RCD). Diferencijalna sklopka (RCD) štiti rukovatelja u slučaju električnog kvara.

Provjera diferencijalne sklopke (RCD), trofazne

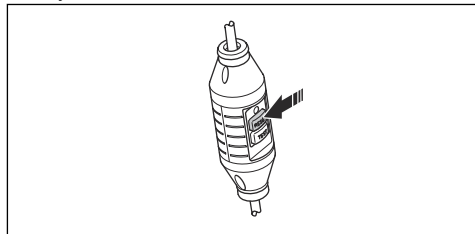
1. Pokrenite proizvod, pogledajte *Pokretanje proizvoda na stranici 25*.
2. Pogledajte u otvore za pregled i pritisnite ispitni gumb za diferencijalnu sklopku (RCD).



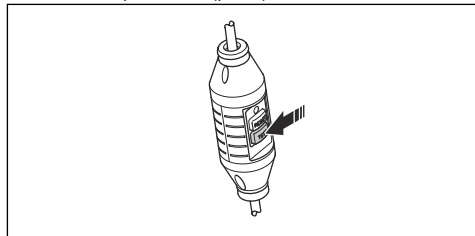
3. Provjerite pomiče li se diferencijalna sklopka (RCD) i odspaja li proizvod od električnog napajanja.
4. Okrenite sklopku za ponovno postavljanje diferencijalne sklopke (RCD) kako biste ponovno postavili diferencijalnu sklopku (RCD).

Provjera diferencijalne sklopke (RCD), jednofazne

1. Priključite proizvod na utičnicu. Upotrijebite odgovarajući adapter. Pogledajte *Adaptori na stranici 32*.
2. Kad pritisnete tipku RESET (zeleni), LED indikator svijetli.



3. Pokrenite proizvod.
4. Pritisnite tipku TEST (plava).



5. Diferencijalna sklopka mora se aktivirati i odmah zaustaviti proizvod. Ako se to ne dogodi, obratite se zastupniku tvrtke Husqvarna.
6. Pritisnite gumb RESET (zeleni).

Sigurnosne upute za održavanje



UPOZORENJE: Prije održavanja proizvoda pročitajte upozoravajuće upute u nastavku.

- Neodobrene promjene i/ili dodatna oprema mogu uzrokovati ozbiljne ozljede ili smrt rukovatelja ili drugih osoba.
- Oklopljenje proizvoda i njegovo servisiranje dopušteno je provoditi samo u servisnim centrima tvrtke Husqvarna.
- Dnevno održavajte proizvod kako biste bili sigurni u njegovu ispravnost. Pogledajte *Održavanje na stranici 26*.
- Pregled i/ili održavanje provodite uz zaustavljen motor i odspojenu električnu utičnicu.
- Proizvod čistite vodom. Nemojte upotrebljavati perač pod visokim tlakom. Vodu nemojte usmjeravati prema električnim komponentama ili ležajevima.
- Servisiranje proizvoda dopušteno je samo kod ovlaštenog servisera. Upotrebljavajte samo dijelove tvrtke Husqvarna ili istovrijedne zamjenske dijelove.

Uvod



UPOZORENJE: Prije rada s proizvodom morate pročitati i usvojiti poglavlje o sigurnosti.

Prije rada s proizvodom

1. Pažljivo pročitajte korisnički priručnik i prije upotrebe dobro usvojite sadržaj.
2. Provodite svakodnevno održavanje. Pogledajte *Dnevno održavanje na stranici 26*.
3. Budući da postoji opasnost od ozbiljnih ozljeda, u radnom području smiju se zadržavati samo odobrene osobe.
4. Upotrebljavajte opremu za osobnu zaštitu. Pogledajte *Oprema za osobnu zaštitu na stranici 22*.

Primjena ugrađene povezivosti

Napomena: Radijski prijenos tehnologijom Bluetooth® omogućuje se pri prvom priključenju na mrežnu utičnicu te potom ostaje uključen.

1. Preuzmite aplikaciju Husqvarna Fleet Services za iOS ili Android.
2. Više informacija potražite pod <https://fleetservices.husqvarna.com>.

Priključenje proizvoda na električni izvor

1. Postavite proizvod na stabilnu i suhu površinu u radnom prostoru.
2. Priključite proizvod na uzemljenu utičnicu s neprekidnim napajanjem, pogledajte *Tehnički podaci na stranici 30*. Provjerite odgovara li napon mreže naponu na natpisnoj pločici proizvoda.
3. Ako je električni izvor jednofazan, upotrijebite adapter. Pogledajte *Adapteri na stranici 32*.

Priključenje na dovod vode



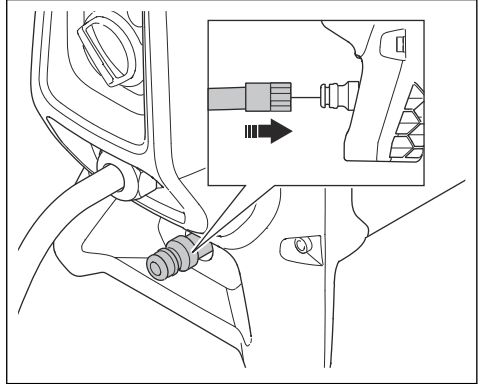
OPREZ: Upotrebljavajte samo čistu vodu kako biste spriječili blokadu sustava vode onečišćenjem.



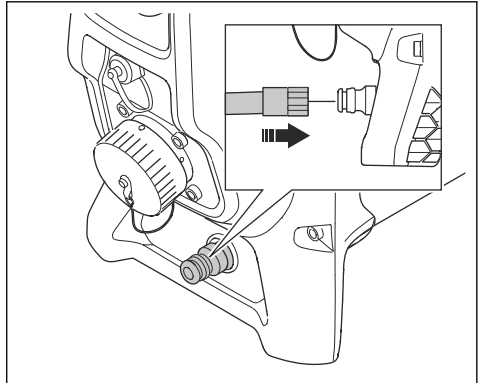
OPREZ: Nakon upotrebe zrakom pod tlakom ispustite vodu iz proizvoda. Voda se može smrznuti i uzrokovati oštećenje proizvoda.

Napomena: Rashladna voda ne zaustavlja se tijekom gubitka napajanja.

1. Crijevo za vodu priključite na priključak dovoda vode na proizvodu.



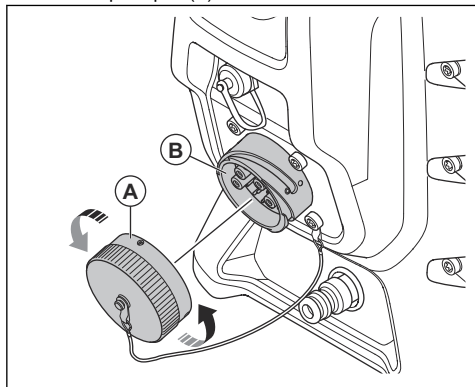
2. Priključak za odvod vode na proizvodu priključite na električni alat.



3. Za podešavanje protoka rashladne vode u električni alat pogledajte korisnički priručnik za električni alat.
4. Pritisak vode podesite na izvoru vode.

Priključenje električnog alata na proizvod

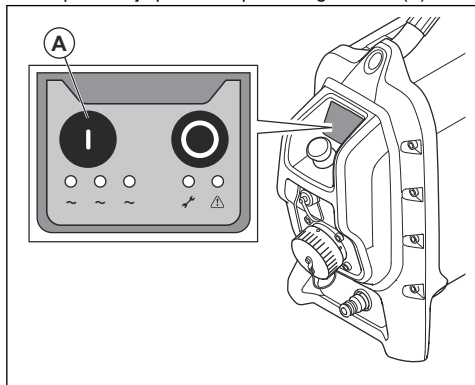
1. Uklonite poklopac (A).



2. Priključite električni alat na izlaz za priključenje alata (B). Ako je potrebno, upotrijebite adapter. Za više informacija obratite se servisnom distributeru tvrtke Husqvarna.

Pokretanje proizvoda

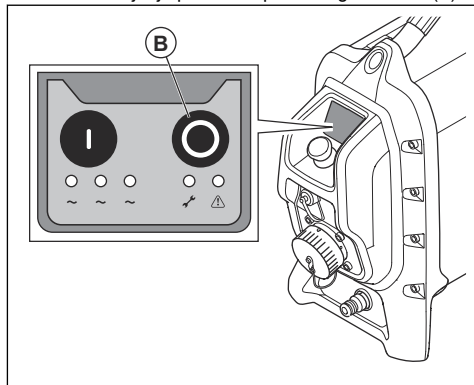
1. Provjerite je li gumb za zaustavljanje stroja isključen. Pogledajte *Provjera gumba za zaustavljanje stroja na stranici 23*.
2. Za pokretanje proizvoda pritisnite gumb ON (A).



Zaustavljanje proizvoda

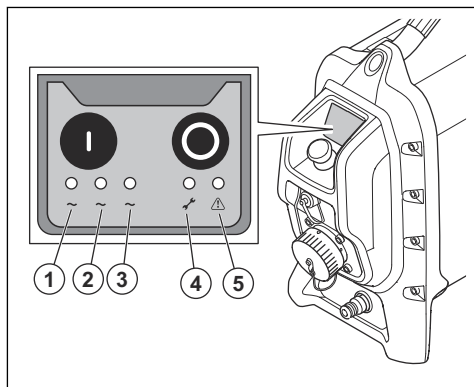
1. Zaustavite priključeni električni alat. Pogledajte korisnički priručnik za električni alat.

2. Za zaustavljanje proizvoda pritisnite gumb OFF (B).



Žaruljice indikatora statusa

Pri priključenju proizvoda žaruljice 1 – 5 uključuju se na nekoliko sekundi.



1. Žaruljica faze (zelena)
2. Žaruljica faze (zelena)
3. Žaruljica faze (zelena)
4. Servisni indikator (žuti)
5. Indikator upozorenja (crveni)

Više informacija o žaruljicama indikatora statusa potražite pod *Objašnjenje žaruljica indikatora statusa na stranici 26*.

Indikator upozorenja



OPREZ: Kada je indikator upozorenja uključen, prestanite pogoniti proizvod. Opasnost od oštećenja proizvoda.

Ako se uključi indikator upozorenja (crvena žaruljica), zaustavite proizvod. Pogledajte *Objašnjenje žaruljica indikatora statusa na stranici 26*.

Održavanje

Uvod



UPOZORENJE: Prije održavanja proizvoda pročitaite i usvojite sigurnosno poglavlje.

Dnevno održavanje



UPOZORENJE: Odspojite proizvod od električnog napajanja pa pričekajte najmanje pet minuta početka održavanja.



OPREZ: Za čišćenje proizvoda nemojte koristiti visokotlačni stroj za pranje. Visoki tlak može uzrokovati oštećenje brtvi i prodor vode i onečišćenja u proizvod.

- Pregledajte sigurnosnu opremu. Provjerite je li neoštećena. Pogledajte *Sigurnosne upute za proizvod na stranici 22*.
- Provjerite jesu li električni kabel i produžni kabel u dobrom stanju i neoštećeni.
- Provjerite jesu li crijeva za vodu i spojnice za vodu u dobrom stanju i neoštećene.
- Na kraju svakog radnog dana obavezno očistite proizvod. Za to koristite snažnu ručnu četku ili veliki kist za bojanje.

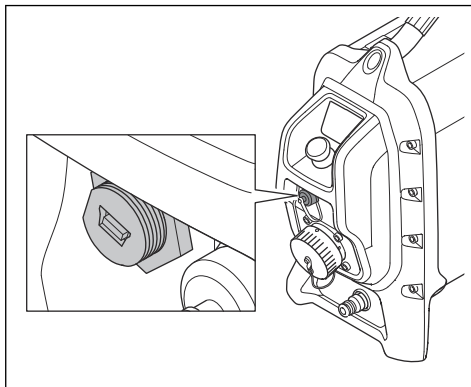
- Priklučke i polove održavajte čistim. Očistite krpom ili četkom.
- Provjerite je li sustav za vodu neoštećen.

USB priključak

Proizvod ima jedan USB priključak.

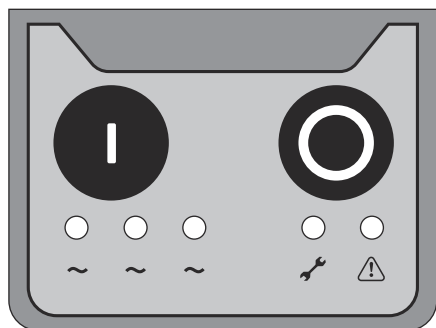


OPREZ: USB priključak smije upotrebljavati samo osoba s odobrenjem marke.



Rješavanje problema

Objašnjenje žaruljica indikatora statusa



Žaruljice indikatora statusa pomažu pri rješavanju problema.



Svjetlo je uključeno.



Svjetlo je isključeno.



Svjetlo brzo treperi.



Svjetlo sporo treperi.



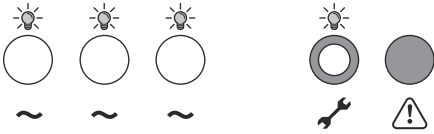
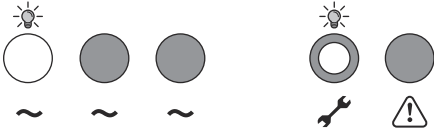
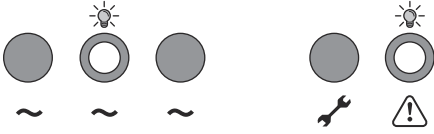
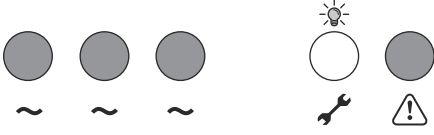
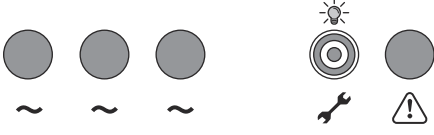
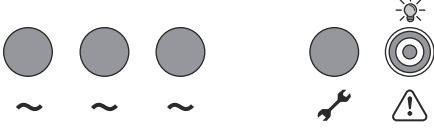
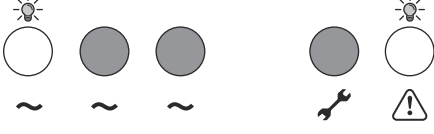
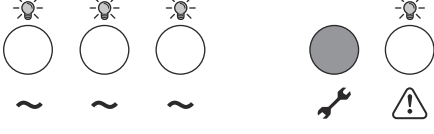
Svjetlo se pomiče s lijeve strane na desnu i potom ponovno na lijevu stranu.

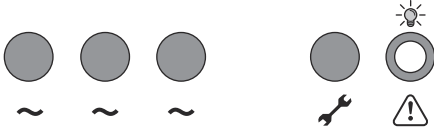


Svjetlo se pomiče s lijeve strane na desnu stranu.

Prikaz na proizvodu

Upravljačka ploča	Status	Korak
	Nema napajanja.	Pregledajte napajanje.
	Provjera rada LED indikatora pri priključenju napajanja. (< 3 s)	Provjerite sklopku za zaustavljanje stroja. Pogledajte <i>Provjera gumba za zaustavljanje stroja na stranici 23.</i>
	Proizvod je u načinu mirovanja.	Nije dostupno
	Odabir slijeda faza pri pokretanju. (< 3 s)	Ako je >3 s, provjerite osigurače i napon.
	Proizvod je uključen i priključen na jednu fazu.	Nije dostupno
	Proizvod je uključen i priključen na tri faze.	Nije dostupno
	Pogreška napajanja.	Pregledajte osigurače i generator.

Upravljačka ploča	Status	Korak
	Alat je nepoznat.	Obratite se serviseru tvrtke Husqvarna.
	Alat je nepoznat.	Obratite se serviseru tvrtke Husqvarna.
	<p>Pritisnut je gumb za zaustavljanje stroja.</p> <p>Proizvod je u stanju pripravnosti.</p>	<p>Ponovno postavite proizvod.</p> <p>Provjerite je li gumb za zaustavljanje stroja otpušten.</p>
	Neispravna situacija.	<ol style="list-style-type: none"> 1. Ponovno pokrenite proizvod 2. Ako proizvod nije moguće pokrenuti, obratite se serviseru tvrtke Husqvarna.
	<p>Pogreška uzemljenja.</p> <p>Došlo je do kvara na opremi.</p> <p>Došlo je do kvara na priključenom alatu.</p>	<ol style="list-style-type: none"> 1. Zamijenite alat i ponovno pokrenite proizvod 2. Ako proizvod nije moguće pokrenuti, obratite se serviseru tvrtke Husqvarna.
	Nema napajanja jer je proizvod prevruć.	Pričekajte na hlađenje proizvoda i priključenog električnog alata.
	Upozorenje: Proizvod može biti prevruć (jednofazni).	Provjerite rashladnu vodu. Smanjite opterećenje.
	Upozorenje: Proizvod može biti prevruć (trofazni).	Provjerite rashladnu vodu. Smanjite opterećenje.

Upravljačka ploča	Status	Korak
	<p>Došlo je do kvara na priključenom alatu.</p>	<p>Pregledajte priključen alat.</p>

Prijevoz i skladištenje

Transport proizvoda

- Učvrstite proizvod za transport kako biste spriječili transportna oštećenja i nezgode.
- Prije premještanja proizvoda obavezno ga zaustavite i odspojite električni kabel.
- Prije transporta obavezno odspojite električni alat i kabel električnog alata.

Skladištenje proizvoda

- Proizvod čuvajte u zaključanom prostoru kako biste onemogućili pristup djeci ili neodobrenim osobama.
- Proizvod čuvajte u suhom prostoru.
- Temperatura ne smije biti niža od -25 °C (-77 °F) i viša od 50 °C (122 °F).

Tehnički podaci

Tehnički podaci

Napajanje	
Maks. snaga, kW	6,5
Nazivna trofazna struja, A	15
Nazivna jednofazna struja, A	15
Ulazni trofazni napon, V	200 – 480, 50/60 Hz
Ulazni jednofazni napon, V	120 – 240, 50/60 Hz
Električno napajanje – transformator	
Trofazno	L1 + L2 + L3 + PE
Jedofazno	L+N+PE
Rashladna voda (s priključenog alata)	
Tlak, bar	7
Temperatura vode, preporučena, C	< 25
Težina	
Napajanje, kg	18

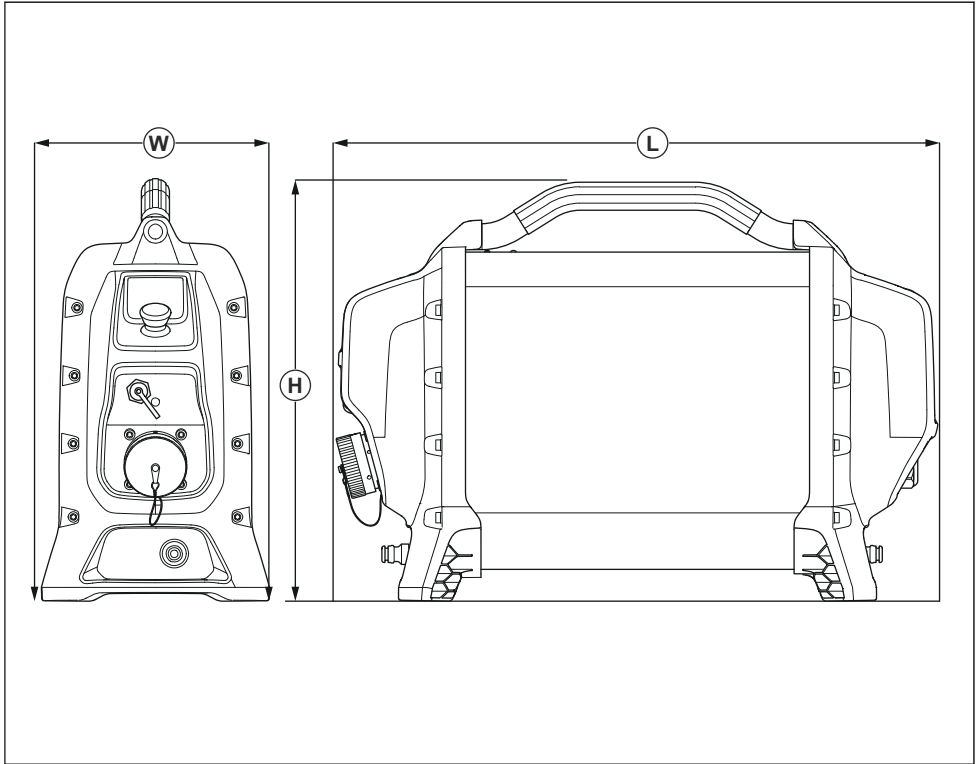
Ugrađena povezivost

Spektar radijske tehnologije BLE	
Frekvencijski pojasevi za alat, GHz	2402 – 2480
Maksimalna prenesena snaga radijske frekvencije, dBm/mW	4 / 2,5

Primjeri rada tipičnog generatora

Jednofazno / trofazno	PP 70, izlaz	Izlaz generatora, V	Minimalna preporučena izlazna snaga generatora, kVA
Trofazno	Puna snaga	3 x 380, 3 x 416, 3 x 440, 3 x 480	10
	Smanjena snaga	3 x 208, 3 x 220, 3 x 240	10
Jedofazno	Smanjena snaga	220 – 240	5

Dimenzije proizvoda



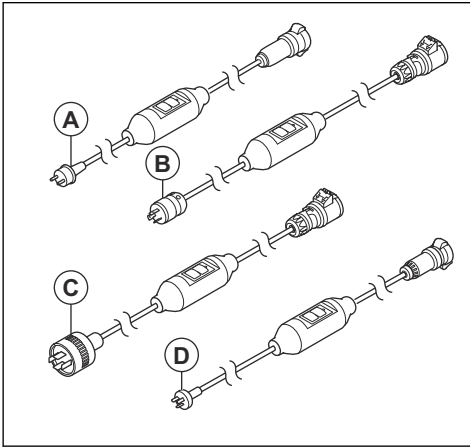
Dimenzije, mm

W	183	H	410	L	570
----------	-----	----------	-----	----------	-----

Dodaci

Adapteri

Tri su različita jednofazna adaptera za različita tržišta:



- Adapter za EU (A).
- Adapter za SAD (B).
- Adapter za Japan (C).
- Adapter za Australiju (D).

Za izlaz za priključenje alata dostupni su različiti adapteri. Za više informacija obratite se distributeru tvrtke Husqvarna.

Servisiranje

Uvod



UPOZORENJE: Popravke proizvoda smije provoditi samo odobreni servisni centar. Tako se sprječavaju nezgode rukovatelja.

Odobreni servisni centar

Najbliži servisni centar s odobrenjem tvrtke Husqvarna Construction Products potražite na internetskoj stranici www.husqvarnacp.com.

Izjava o sukladnosti EC

EZ izjava o sukladnosti

HCP-PP70-1

Mi, **Husqvarna AB**, SE-561 82 Huskvarna, ŠVEDSKA,
tel.: +46-36-146500, pod punom odgovornošću
izjavljujemo da proizvod:

Opis	Napajanje
Robna marka	Husqvarna
Vrsta/model	PP 70
Identifikacija	Serijski brojevi iz 2019 i noviji

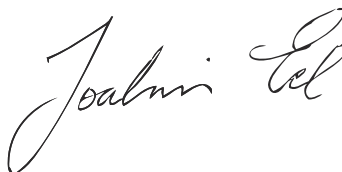
u potpunosti sukladan sa sljedećim EU direktivama i propisima:

Direktiva/propis	Opis
2014/53/EU	"koji se odnose na radijsku opremu"
2011/65/EU	"vezano za ograničenje određenih opasnih tvari"

i primijenjene su sljedeće usklađene norme i/ili tehničke specifikacije;

- EN ISO 12100:2010
- EN 55014-1:2017
- EN 55014-2:2015
- EN 61000-3-2:2014
- EN 61000-3-3:2013
- EN 62841-1:2014
- ETSI EN 300 328 V2.1.1
- ETSI EN 301 489-1 V2.2.0
- ETSI EN 301 489-17 V3.2.0

Partille, 2019-11-26



Joakim Ed

Potpredsjednik

Rezanje i bušenje betona i laki radovi rušenja

Husqvarna AB, Građevinski odjel

Odgovorna osoba za tehničku dokumentaciju

Registrirani zaštitni znakovi

Natpis i logotipi *Bluetooth®* registrirani su zaštitni znakovi u vlasništvu tvrtke *Bluetooth SIG, inc.* i tvrtka Husqvarna za svaku upotrebu tih znakova posjeduje licenciju.

VSEBINA

Uvod.....	34	Tehnični podatki.....	46
Varnost.....	36	Dodatna oprema.....	48
Delovanje.....	40	Servis.....	48
Vzdrževanje.....	42	Izjava ES o skladnosti.....	49
Odpravljanje težav.....	42	Registrirane blagovne znamke.....	49
Prevoz in skladiščenje.....	45		

Uvod

Opis izdelka

Izdelek je enota power pack, ki se uporablja skupaj z električnimi orodji Husqvarna. Za več informacij glejte navodila za uporabo električnega orodja.

Ta izdelek ima vdelano povezljivost. Glejte *Vdelana povezljivost na strani 34*.

Vdelana povezljivost

Husqvarna Fleet Services™ je rešitev upravljanja v oblaku, ki upravljavcu skupine strojev omogoča pregled nad vsemi izdelki, ki so povezani prek vgrajenih ali poprodajnih senzorjev. Senzorji beležijo podatke, kot so avtonomija, servisni intervali in še več. Za več informacij o Husqvarna Fleet Services™ prenesite aplikacijo Husqvarna Fleet Services za iOS ali Android na povezavi <https://apps.apple.com/se/app/husqvarna-fleet-services/id1334672726> ali <https://play.google.com/store/apps/details?id=com.husqvarna.hfsmobile&hl=en>.

Izdelki z vdelano povezljivostjo so povezani prek vdelanega senzorja Husqvarna Fleet Services™, ki imajo Bluetooth Low Energy (BLE). Za dodatne informacije o uporabi izdelka glejte *Uporaba vdelane povezljivosti na strani 40*. Za informacije o BLE technology radio spectrum glejte *Vdelana povezljivost na strani 46*.

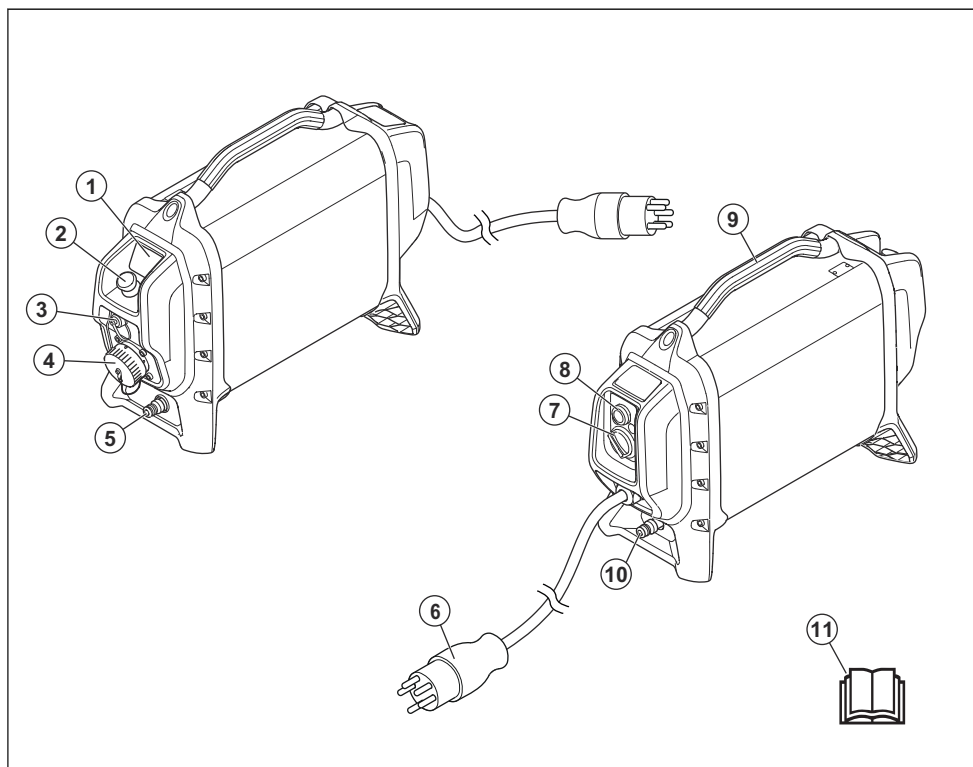
Namen uporabe

Ta izdelek se uporablja za upravljanje primernih električnih orodij Husqvarna z visokofrekvenčnim motorjem, na primer brusilnih rezalnikov in vrtalnikov. Vsaka druga uporaba je neustrezna.

Izdelek se hladi z vodo. Izdelek vedno uporabljate z dovodom vode.

Izdelek je namenjen samo za profesionalno uporabo.

Pregled izdelka



1. Kontrolna plošča in indikator stanja
2. Gumb za zaustavitev stroja
3. Priključek USB, za servis
4. Izhod za priključitev orodja
5. Izhodni vodni priključek
6. Napajalni vtič, različni napajalni vtiči za različne trge
7. Gumb za ponastavitev naprave RCD
8. Gumb za test naprave RCD
9. Ročaj za prenašanje
10. Vhodni vodni priključek
11. Navodila za uporabo

Znaki na izdelku



OPOZORILO: Neprevidna ali napačna uporaba lahko povzroči poškodbe in celo smrt uporabnika ali drugih.



Pred uporabo tega izdelka morate pozorno prebrati navodila za uporabo ter jih razumeti.



Pregled in/ali vzdrževanje je treba izvajati z ustavljenim motorjem in odklopljenim električnim vtičem.



Izdelek je skladen z veljavnimi direktivami ES.



Izdelek je v skladu z veljavnimi direktivami Avstralije in Nove Zelandije o elektromagnetni združljivosti.



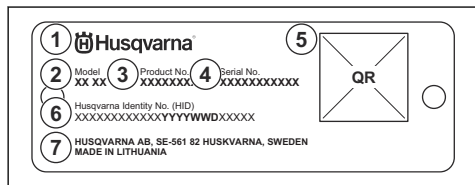
Kitajski simbol za okolju prijazno obdobje uporabe RoHS (EUFP).



Izdelek ali embalaža izdelka ne spada med gospodinjne odpadke. Treba ga je reciklirati v zbirnem centru za reciklažo električne in elektronske opreme.

Opomba: Ostali znaki in nalepke na izdelku se nanašajo na specifične zahteve glede certifikatov za določene trge.

Tipska ploščica



1. Proizvajalec
2. Model
3. Številka izdelka
4. Serijska številka
5. Koda QR
6. Husqvarna Identifikacijska številka
7. Naslov proizvajalca

Specifikacija HID

Husqvarna Identifikacijska številka ima 5 delov in skupno 25 znakov: [PNC] [Factory & Line (FFL)] [Date] [Sequenc#] [Control character].

Datum ima 7 znakov.

- Oblika zapisa: YYYYWWD
- YYYY = leto
- WW = številka tedna
- D = dan

Odgovornost proizvajalca

Kot je navedeno v zakonodaji, ki ureja odgovornost proizvajalca, ne prevzemamo nikakršne odgovornosti za poškodbe, ki bi jih naši izdelki povzročili v naslednjih primerih:

- Izdelek ni pravilno popravljen.
- Izdelek je popravljen z deli, ki jih ni izdelal ali odobril proizvajalec.
- Na izdelku je nameščena dodatna oprema, ki je ni izdelal ali odobril proizvajalec.
- Izdelek ni bil popravljen v pooblaščenem servisnem centru ali pri pooblaščenem organu.

Varnost

Varnostne definicije

Opozorila, svarila in opombe opozarjajo na posebej pomembne dele priročnika.



OPOZORILO: Se uporabi, če obstaja nevarnost telesne poškodbe ali smrti uporabnika ali opazovalcev ob neupoštevanju navodil v tem priročniku.



POZOR: Se uporabi, če obstaja nevarnost poškodbe izdelka, drugih materialov ali okolice ob neupoštevanju navodil v tem priročniku.

Opomba: Se uporabi za podajanje podrobnejših informacij, potrebnih v dani situaciji.

Splošna varnostna opozorila za električno orodje



OPOZORILO: Preberite vsa varnostna opozorila, navodila, slike in specifikacije, dobavljene s tem električnim orodjem. Neupoštevanje vseh spodaj navedenih navodil lahko povzroči električni udar, požar in/ali težko telesno poškodbo.

- **Shranite vsa opozorila in navodila za bodočo uporabo.** Izraz "električno orodje" v opozorilih se nanaša na orodje z napajanjem prek kabla neposredno iz električnega omrežja ali baterijsko električno orodje (brez kabla).

Varnost delovnega področja

- **Poskrbite za čistočo in dobro osvetlitev delovnega področja.** Prenatrpani ali mračni prostori kar kličejo nesrečo.
- **Električnega orodja ne uporabljajte v eksplozivnem okolju, na primer v bližini vnetljivih tekočin, plinov ali prahu.** Električna orodja sprožajo iskre, ki lahko vžgejo prah ali hlape.
- **Ne dovolite, da bi bili med uporabo električnega orodja prisotni otroci ali opazovalci.** Odvratanje pozornosti lahko povzroči izgubo nadzora.

Električna varnost

- **Vtiči električnega orodja se morajo ujemati z vtičnico. Vtiča na noben način ne spreminjajte. Z ozemljenim električnim orodjem ne uporabljajte adapterjev za vtičač.** Nepredelani vtiči in ustrezne vtičnice poskrbijo za zmanjšano nevarnost električnega udara.
- **Izogibajte se telesnega stika z ozemljenimi površinami, kot so cevi, radiatorji, štedilniki in**

hladilniki. Če je vaše telo ozemljeno, se nevarnost električnega udara poveča.

- **Električnega orodja ne izpostavljajte dežju ali vlagi.** Če v električno orodje prodre voda, se poveča nevarnost električnega udara.
- **Ne ravnajte grobo s kablom. Nikoli ne uporabljajte kabla za prenašanje, vlečenje ali izklapljanje električnega orodja iz vtičnice. Kabel ne sme priti v stik s vročino toplote, oljem, ostrimi robovi ali premikajočimi deli.** Poškodovani ali zavozlani kabli povečujejo nevarnost električnega udara.
- **Če uporabljate električno orodje zunaj, uporabljajte kabelski podaljšek, ki je primeren za zunanjo uporabo.** Za zmanjšanje nevarnosti električnega udara uporabljajte kabel, primeren za zunanjo uporabo.
- **Če se ne morete izogniti upravljanju stroja v vlažnem okolju, uporabite zaščitno napravo na diferenčni tok (RCD).** Uporaba naprave RCD zmanjšuje nevarnost električnega udara.

Osebna varnost

- **Med uporabo električnega orodja bodite pozorni, pazite na svoja dejanja in ravnajte razumno. Ne uporabljajte električnega orodja, ko ste utrujeni ali pod vplivom drog, alkohola ali zdravil.** Trenutek nepozornosti med uporabo obrezovalnika žive meje lahko povzroči težko osebno poškodbo.
- **Uporabljajte osebno zaščitno opremo. Vedno nosite zaščito za oči.** Zaščitna oprema, na primer prašna maska, čevlji z neдрсеčimi podplati, čelada ali zaščita za sluh, uporabljena v pravih okoliščinah, zmanjšuje nevarnost osebnih poškodb.
- **Izogibajte se neželenemu zagonu. Pred priklopom orodja na električno omrežje ali namestitvijo baterije, držanjem v rokah ali prenašanjem se prepričajte, da je stikalo v položaju za izklop.** Prenašanje električnega orodja s prstom na stikalo ali priklop električnega orodja z vklopljenim stikalom lahko povzroči nesrečo.
- **Preden električno orodje vklopite, odstranite ključ za nastavitve ali izvijač.** Če ostane ključ ali izvijač pritrjen na vrteči se del električnega orodja, lahko pride do telesne poškodbe.
- **Rok ne stegujte predaleč. Vedno zanesljivo stopajte in pazite na ravnotežje.** To vam omogoča boljši nadzor nad električnim orodjem ob nepričakovanih dogodkih.
- **Primerno se oblecite. Ne nosite ohlapnih oblačil in nakita. Z lasmi in oblačili ne segajte v območje gibljivih delov.** Ohlapne obleke, nakit ali dolgi lasje se lahko zapletejo v premične dele.
- **Če so naprave opremljene s priključkom za odvajanje in zbiranje prahu, mora biti ta zaseden in pravilno uporabljen.** Zbiranje prahu lahko zmanjša nevarnost zaradi vdihavanja tega.
- **Ne bodite samozadovoljni, ker ste zaradi pogoste uporabe navajeni orodja, in kljub vsemu upoštevajte**

varnostna načela orodja. Brezbrizna uporaba lahko v trenutku povzroči hudo telesno poškodbo.

Uporaba in nega električnega orodja

- **Ne preobremenite električnega orodja. Uporabite pravilno električno orodje za vrsto uporabe.** Pravilno električno orodje bo delo opravilo bolj in varneje, če deluje pri hitrosti, za katero je bil zasnovano.
- **Električnega orodja ne uporabljajte, če stikalo za vklop/izklop ne deluje.** Orodje, ki ga ni mogoče upravljati s stikalom, je nevarno in ga je potrebno popraviti.
- **Pred izvajanjem nastavitve, menjavo priključkov ali shranjevanjem električnega orodja izvlčite vtič iz omrežne vtičnice in/ali odstranite baterijo iz električnega orodja, če je to mogoče.** Taki preventivni ukrepi pomagajo zmanjšati nevarnost neželenega zagona električnega orodja.
- **Električno orodje, ki ga ne potrebujete, shranite izven dosega otrok in ne dovolite, da bi ga uporabljale osebe, ki električnega orodja ne poznajo ali ne poznajo teh navodil.** Električna orodja so v rokah neukih oseb nevarna.
- **Vzdržujte električna orodja in dodatno opremo. Preverite poravnavo ali zatikanje pomičnih delov. Preverite, da noben del ni poškodovan in vsa druga stanja, ki bi lahko vplivala na delovanje električnega orodja. Če je električno orodje poškodovano, ga pred uporabo odnesite v popravilo.** Veliko nesreč povzročijo slabo vzdrževana električna orodja.
- **Rezila naj bodo vedno ostra in čista.** Pravilno vzdrževana rezila z ostrimi rezalnimi robovi se manj zatikajo in jih je lažje kontrolirati.
- **Električna orodja, dodatke, rezalne ploščice ipd. uporabljajte skladno s temi navodili ter upoštevajte delovne pogoje in delo, ki ga boste opravljali.** Uporaba električnega orodja za opravila, za katera ta naprava ni namenjena, je lahko nevarna.
- **Ročaji in prijemalne površine naj bodo suhi, čisti in brez ostankov olja in masti.** Če so ročaji in prijemalne površine spolzki, ne omogočajo varne uporabe in upravljanja z orodjem v nepričakovanih razmerah.

Servis

- **Popravila električnega orodja sme izvajati usposobljen serviser in pri tem uporabljati originalne nadomestne dele.** S tem zagotovite ohranitev kakovosti in varnosti električnega orodja.

Splošna varnostna navodila



OPOZORILO: Pred uporabo izdelka preberite navodila v povezavi z opozorili v nadaljevanju.

- Izdelek je nevarno orodje, če niste previdni ali če ga ne uporabljate pravilno. Ta izdelek lahko povzroči hude poškodbe oziroma smrt upravljavca ali drugih.

Pred uporabo izdelka morate natančno prebrati in razumeti navodila za uporabo.

- Shranite vsa opozorila in navodila.
- Upošteвайте vse veljavne zakone in predpise.
- Upravljaavec in njegov delodajalec morata poznati in preprečiti tveganja med uporabo izdelka.
- Ne dovolite osebi, ki ni prebrala in ne razume vsebine navodil za uporabo, da upravlja ta izdelek.
- Izdelka ne upravljajte, če pred uporabo niste prejeli ustreznega usposabljanja. Poskrbite, da bodo usposabljanje prejeli vsi upravljavci.
- Izdelka ne smejo uporabljati otroci.
- Upravljanje izdelka dovolite samo odobrenim osebam.
- Ne pozabite, da je upravljaavec odgovoren za nesreče, ki jih povzroči drugim ljudem ali njihovi lastnini.
- Izdelka ne uporabljajte, ko ste utrujeni, bolni, ali pod vplivom alkohola, drog ali zdravil.
- Vedno bodite previdni in ravnajte razumno.
- Izdelek med delovanjem ustvarja elektromagnetno polje. To polje lahko v nekaterih pogojih moti delovanje aktivnih ali pasivnih medicinskih vsadkov. Uporabnikom medicinskih vsadkov svetujemo, da se pred uporabo tega izdelka posvetujejo z zdravnikom ali proizvajalcem medicinskega vsadka, s čimer zmanjšajo nevarnost za hude poškodbe ali smrt.
- Stroj redno čistite. Pozorno preberite znake in nalepke.
- Izdelka ne uporabljajte, če je poškodovan.
- Izdelka ne spreminjajte.
- Izdelka ne uporabljajte, če obstaja možnost, da so ga spreminjale druge osebe.

Varnostna navodila za uporabo



OPOZORILO: Pred uporabo izdelka preberite navodila v povezavi z opozorili v nadaljevanju.

- Pozorno preberite navodila za uporabo priklopljenega električnega orodja. Prepričajte se, da ste navodila razumeli.
- Uporaba elektronske opreme je vedno povezana s tveganjem električnega udara. Izdelka ne uporabljajte v slabih vremenskih pogojih. Preprečite stik s strelovodi in kovinskimi predmeti. Vedno upošteвайте navodila za uporabo, da preprečite škodo.
- Izdelek lahko povežete le z ozemljenimi vtičnicami.
- Preverite, ali je napetost omrežja enaka vrednosti napetosti, navedeni na tipski ploščici izdelka.
- Napajalni kabel in kabelski podaljšek ne smeta biti poškodovana in morata biti brezhibna.
- Izdelka ne uporabljajte, če sta izdelek ali napajalni kabel poškodovana. Popravilo izdelka ali zamenjavo napajalnega kabla naj izvede pooblaščen servisna delavnica.

- Za preprečevanje pregrevanja ne uporabljajte kabelskega podaljška, če je zložen.
- Otrokom ne dovolite uporabe stroja.
- Ko je motor vklopljen, se ne oddaljajte od izdelka.
- Če izdelka dlje časa ne nameravate uporabljati, ga odklopite z vira napajanja.
- Izdelka ne uporabljajte, če v primeru nesreče ne morete pravočasno prejeti pomoči.
- Prepričajte se, da izdelek stoji na stabilni površini.
- Preden izdelek premaknete, izvlecite vtič.
- Napajalni kabel izključite le, če je motor izklopljen in povsem zaustavljen.
- Gasilna zaščitna oprema naj bo vedno na priročnem mestu.

Osebna zaščitna oprema



OPOZORILO: Pred uporabo izdelka preberite navodila v povezavi z opozorili v nadaljevanju.

- Pri uporabi izdelka vedno uporabljajte odobreno osebno zaščitno opremo. Osebna zaščitna oprema ne more popolnoma preprečiti poškodb, vendar v primeru nesreče omili posledice. Prodajalec naj vam pomaga izbrati ustrezno osebno zaščitno opremo.
- Redno pregledujte stanje osebne zaščitne opreme.
- Uporabljajte odobreno zaščitno čelado.
- Uporabljajte odobreno zaščitno za sluh.
- Uporabljajte odobreno zaščito za dihala.
- Uporabljajte odobreno zaščito oči s stransko zaščito.
- Uporabljajte zaščitne rokavice.
- Uporabljajte obutev z ojačano konico in nedrsečim podplatom.
- Uporabljajte odobrena delovna oblačila ali enakovredna oblačila z dolgimi rokavi in dolgimi hlačami.

Varnostne naprave na izdelku



OPOZORILO: Pred uporabo izdelka preberite navodila v povezavi z opozorili v nadaljevanju.

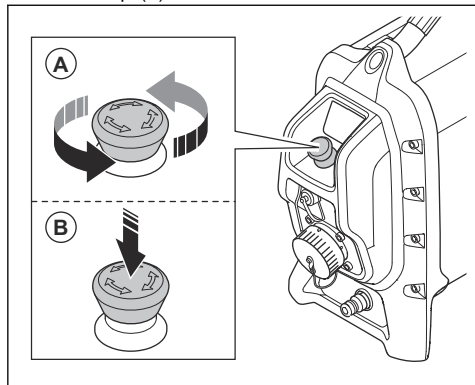
- Ne uporabljajte izdelka s poškodovanimi varnostnimi napravami.
- Redno preverjajte varnostne naprave. Če so varnostne naprave poškodovane, se obrnite na pooblaščen servisno delavnico Husqvarna.

Gumb za zaustavitev stroja

Gumb za zaustavitev stroja na enoti power pack prekine napajanje električnega orodja. Zmanjša tudi hitrost priklopljenega električnega orodja.

Preverjanje gumba za zaustavitev stroja

1. Pritisnite gumb za zaustavitev stroja na izdelku, da se ta izklopi (A).



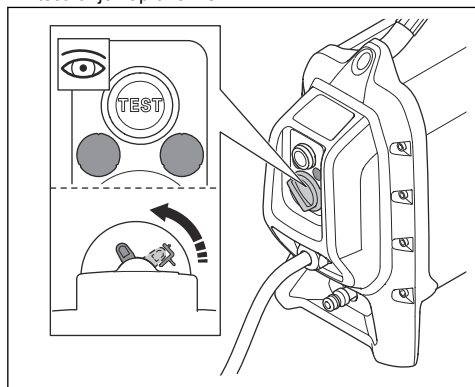
2. Zaženite priključeno električno orodje.
3. Pritisnite gumb za zaustavitev stroja in poskrbite, da se priključeno električno orodje zaustavi.

Naprava RCD

Izdelek ima vgrajeno napravo RCD. Naprava RCD uporabniku v primeru električne okvare nudi zaščito.

Preverjanje naprave RCD, 3 faza

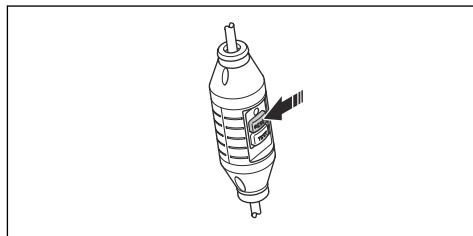
1. Zaženite izdelek, glejte *Zagon izdelka na strani 41*.
2. Poglejte v odprtine za pregled in pritisnite gumb za testiranje naprave RCD.



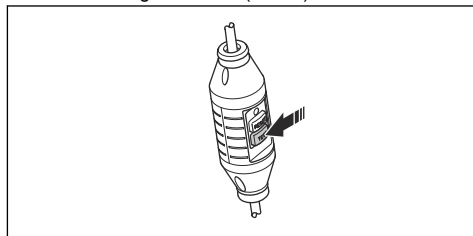
3. Prepričajte se, da se naprava RCD premika in da prekine napajanje izdelka.
4. Zavrtite gumb za ponastavitev naprave RCD, da jo ponastavite.

Preverjanje naprave RCD, 1 faza

1. Izdelek priključite v vtičnico. Uporabite pravilni adapter. Glejte *Adapterji na strani 48*.
2. Pritisnite na gumb RESET (zeleni) in prižge se rdeča LED.



3. Zaženite izdelek.
4. Pritisnite na gumb TEST (moder).



5. Naprava RCD se mora sprožiti in izdelek se mora takoj ustaviti. V nasprotnem primeru se obrnite na prodajalca Husqvarna.
6. Pritisnite zeleni gumb za ponastavitev.

Varnostna navodila za vzdrževanje



OPOZORILO: Pred vzdrževanjem izdelka preberite naslednja opozorilna navodila.

- Neodobrene spremembe in/ali dodatna oprema lahko privedejo do resne poškodbe oziroma smrti upravljavca ali drugih.
- Ohišje smejo odpreti samo servisni centri Husqvarnain izvesti servis izdelka.
- Da bo izdelek pravilno deloval, ga dnevno vzdržujte. Glejte *Vzdrževanje na strani 42*.
- Pregled in/ali vzdrževanje opravite pri zaustavljenem motorju in izklopljenem napajalnem vtiču.
- Izdelek očistite z vodo. Ne uporabljajte visokotlačnega čistilnika. Vode ne usmerjajte proti električnim delom ali ležajem.
- Vzdrževalna dela dovolite izvajati samo osebu pooblaščen servisne delavnice. Uporabljajte samo nadomestne dele Husqvarna ali njim enakovredne.

Delovanje

Uvod



OPOZORILO: Pred uporabo izdelka morate prebrati in razumeti poglavje o varnosti.

Pred uporabo izdelka

1. Natančno preberite navodila za uporabo in se prepričajte, da ste jih razumeli.
2. Izvajajte vsakodnevno vzdrževanje. Glejte *Dnevno vzdrževanje na strani 42*.
3. Dostop v delovno območje dovolite le pooblaščenim, saj obstaja nevarnost resne poškodbe.
4. Uporabljajte osebno zaščitno opremo. Glejte *Osebna zaščitna oprema na strani 38*.

Uporaba vdelane povezljivosti

Opomba: Radijsko oddajanje s povezavo Bluetooth® se vklopi ob prvem priklopu v omrežno vtičnico in nato ostane vklopljeno.

1. Prenos aplikacije Husqvarna Fleet Services za iOS ali Android.
2. Za dodatne informacije obiščite <https://fleetservices.husqvarna.com>.

Priklop izdelka na napajanje

1. Izdelek postavite na stabilno in suho površino v delovnem območju.
2. Izdelek priklopite v ozemljeno vtičnico z neprekinjeno napetostjo, glejte razdelek *Tehnični podatki na strani 46*. Omrežna napetost mora biti združljiva s tipsko ploščico na izdelku.
3. Če je napajanje enofazno, uporabite adapter. Glejte *Adapterji na strani 48*.

Priklop dovoda vode



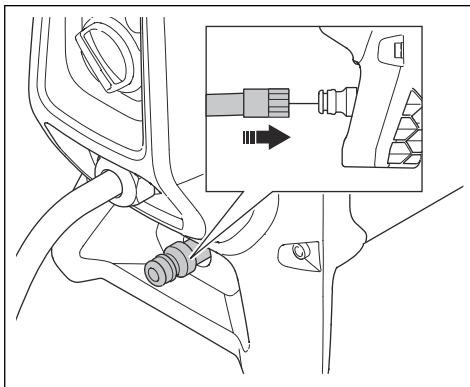
POZOR: Uporabljajte le čisto vodo, da blato ne povzroči zamašitve v vodnem sistemu.



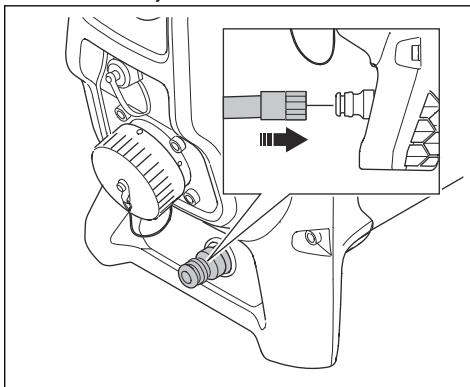
POZOR: Izdelek po uporabi posušite s stisnjanim zrakom. Voda lahko zamrzne in poškoduje izdelek.

Opomba: Vodno hladilno sredstvo med izpadom napajanja ne preneha teči.

1. Priklopite cev za vodo na vhodni vodni priključek na izdelku.



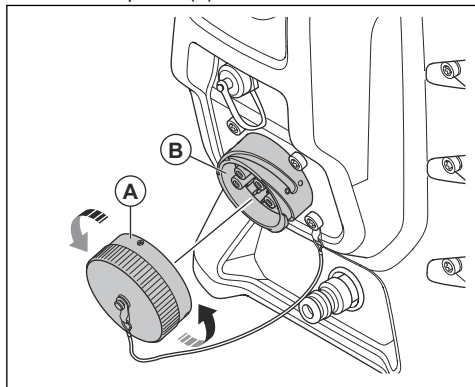
2. Izhodni vodni priključek na izdelku priklopite na električno orodje.



3. Za nastavev dovoda toka vodnega hladilnega sredstva v električno orodje glejte navodila za uporabo električnega orodja.
4. Nastavite pritisek vode na vodnem viru.

Priključitev električnega orodja na izdelek

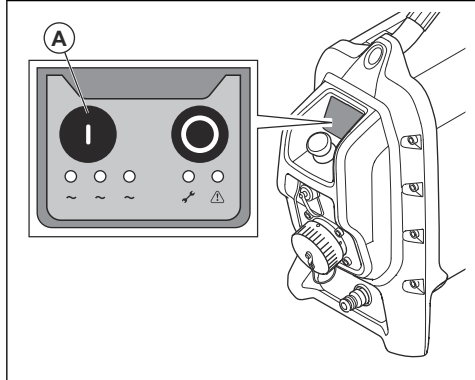
1. Odstranite pokrov (A).



2. Električno orodje priključite v vtičnico za priključitev orodja (B). Po potrebi uporabite adapter. Če potrebujete več informacij, se obrnite na servisnega zastopnika Husqvarna.

Zagon izdelka

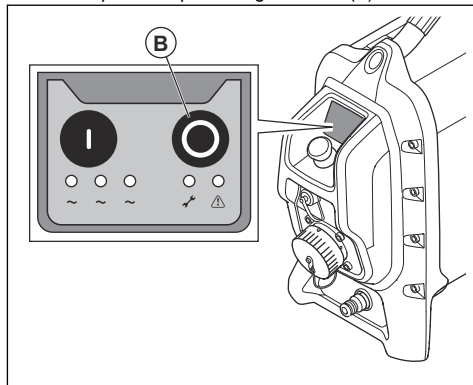
1. Prepričajte se, da je gumb za zaustavitev stroja izklopljen. Glejte *Preverjanje gumba za zaustavitev stroja na strani 39*.
2. Pritisnite gumb ON (A) za začetek izvajanja funkcije.



Izklop izdelka

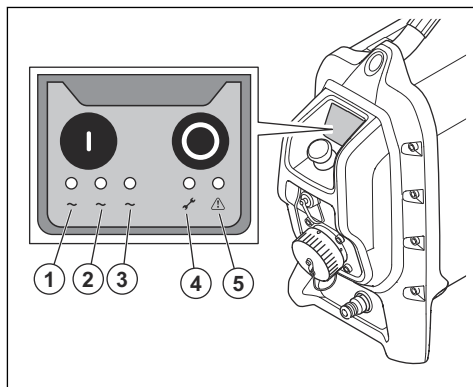
1. Zaustavite priključeno električno orodje. Glejte navodila za uporabo električnega orodja.

2. Za izklop izdelka pritisnite gumb OFF (B).



Indikatorska lučka stanja

Ko je izdelek povezan, lučke 1–5 za nekaj sekund zasvetijo.



1. Lučka faze (zelena)
2. Lučka faze (zelena)
3. Lučka faze (zelena)
4. Indikator za servis (rumena)
5. Opozorilna lučka (rdeča)

Za dodatne informacije o indikatorski lučki stanja glejte *Razlaga indikatorske lučke stanja na strani 42*.

Indikator za opozorilo



POZOR: Ko sveti opozorilna lučka, izdelka ne uporabljajte. Nevarnost poškodbe izdelka.

Če zasveti opozorilna lučka (rdeča luč), zaustavite izdelek. Glejte *Razlaga indikatorske lučke stanja na strani 42*.

Vzdrževanje

Uvod



OPOZORILO: Pred izvajanjem vzdrževalnih del na izdelku morate prebrati in razumeti poglavje o varnosti.

Dnevno vzdrževanje



OPOZORILO: Izdelek izklopite iz napajanje in pred vzdrževanjem počakajte najmanj 5 minut.



POZOR: Izdelka ne čistite z visokotlačnim čistilnikom. Visok tlak lahko poškoduje tesnila in povzroči vdor vode in umazanije v izdelek.

- Preverjanje varnostne opreme Prepričajte se, da ni poškodovana. Glejte *Varnostne naprave na izdelku na strani 38*.
- Napajalni kabel in kabelski podaljšek morata biti v dobrem stanju in ne smeta biti poškodovana.
- Cev za vodo in vodni priključki morajo biti v dobrem stanju in ne smejo biti poškodovani.
- Po končani dnevni uporabi izdelek vedno očistite. Uporabite trpežno ročno krtačo ali velik čopič.
- Priključki in nožice morajo biti čisti. Očistite jih s krpo ali krtačko.

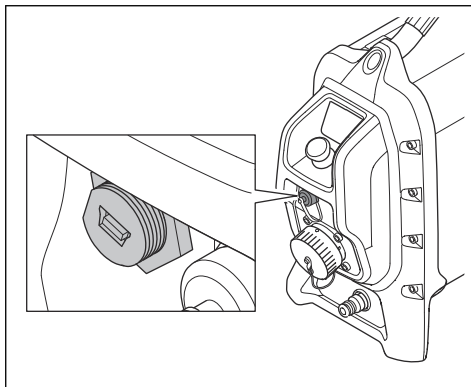
- Prepričajte se, da vodni sistem ni poškodovan.

Priključek USB

Izdelek ima priključek USB.

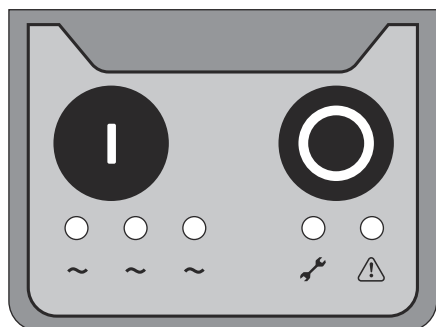


POZOR: Priključek USB lahko uporabljajo le pooblašteni serviserji blagovne znamke.



Odpravljanje težav

Razlaga indikatorske lučke stanja



Indikatorska lučka stanja vam pomaga pri odpravljanju težav.



Lučka sveti.



Lučka ne sveti.



Lučka hitro utripa.



Lučka počasi utripa.



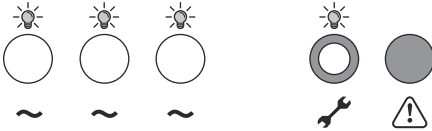
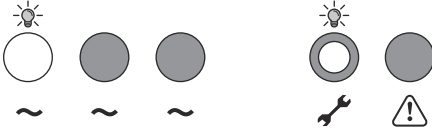
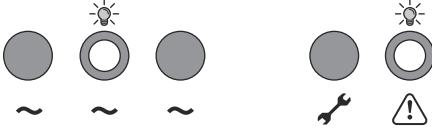
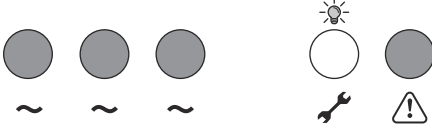
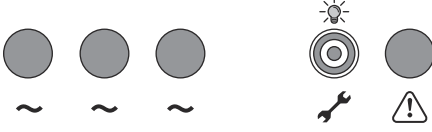
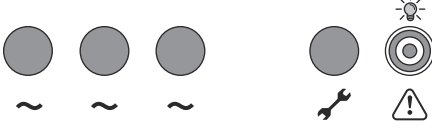
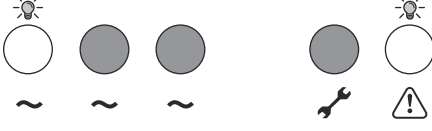
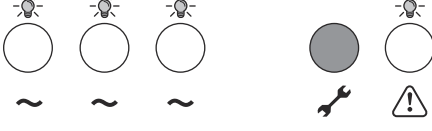
Lučka sveti na levi strani, nato na desni in spet na levi.

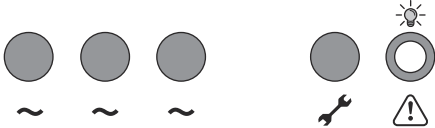


Lučka najprej sveti na levi strani in nato na desni.

Zaslon izdelka

Kontrolna plošča	Stanje	Korak
	Ni napajanja.	Preverite vir napajanja.
	Preizkus indikatorja LED na priključku električne energije. (< 3 s)	Preverite gumb za zaustavitev stroja. Glejte <i>Preverjanje gumba za zaustavitev stroja na strani 39</i> .
	Izdelek je v stanju pripravljenosti.	Ni navedeno
	Zaporedje izbire faze na začetku. (< 3 s)	Če je > 3 s, preverite varovalke in napetost.
	Izdelek je vklopljen in priključen na enofazno napajanje.	Ni navedeno
	Izdelek je vklopljen in priključen na trifazno napajanje.	Ni navedeno
	Napaka napajanja.	Preverite varovalke in generator.

Kontrolna plošča	Stanje	Korak
	Orodje ni znano.	Posvetujte se s pooblaščenim servisno delavnico Husqvarna.
	Orodje ni znano.	Posvetujte se s pooblaščenim servisno delavnico Husqvarna.
	<p>Gumb za zaustavitev stroja je pritisnjen.</p> <p>Izdelek je v stanju mirovanja.</p>	<p>Ponastavite izdelek.</p> <p>Prepričajte se, da je gumb za zaustavitev stroja sproščen.</p>
	Nepravilna situacija.	<ol style="list-style-type: none"> 1. Ponovno zaženite izdelek 2. Če se izdelek ne zažene, se obrnite na servisnega zastopnika Husqvarna.
	<p>Napačna ozemljitev.</p> <p>Napaka strojne opreme.</p> <p>Prišlo je do napake na priključeni napravi.</p>	<ol style="list-style-type: none"> 1. Zamenjajte orodje in znova zaženite izdelek 2. Če se izdelek ne zažene, se obrnite na servisnega zastopnika Husqvarna.
	Ni napajanja, ker je izdelek prevroč.	Izdelek in priključeno električno orodje naj se ohladita.
	Opozorilo: Izdelek je lahko prevroč (enofazno).	Preverite vodo za hlajenje. Zmanjšajte obremenitev.
	Opozorilo: Izdelek je lahko prevroč (trifazno).	Preverite vodo za hlajenje. Zmanjšajte obremenitev.

Kontrolna plošča	Stanje	Korak
	Prišlo je do napake na priključeni napravi.	Preverite priključeno orodje.

Prevoz in skladiščenje

Prevoz izdelka

- Med transportom izdelek pritrdite, da omejite nevarnost škode in nesreč.
- Pred prestavljanjem izdelek vedno zaustavite in izklopite napajalni kabel.
- Pred transportom vedno izklopite električno orodje in napajalni kabel orodja.

Skladiščenje izdelka:

- Izdelek skladiščite v zaklenjenem prostoru, tako da otroci ali osebe, ki niso primerne za rokovanje z izdelkom, do izdelka ne morajo dostopati.
- Izdelek skladiščite na suhem mestu.
- Temperatura ne sme biti nižja od $-25\text{ }^{\circ}\text{C}$ ($-77\text{ }^{\circ}\text{F}$) in višja od $50\text{ }^{\circ}\text{C}$ ($122\text{ }^{\circ}\text{F}$).

Tehnični podatki

Tehnični podatki

Power pack	
Največja izhodna moč (k)	6,5
Nazivni 3-fazni tok v A	15
Nazivni 1-fazni tok v A	15
3-fazna napetost v V	200–480, 50/60 Hz
1-fazna napetost v V	120-240, 50/60 Hz
Napajalnik	
Trifazno	L1+L2+L3+PE
Enofazno	L+N+PE
Vodno hladilno sredstvo (priključenega orodja)	
Tlak, bar	7
Priporočena temperatura vode v C	< 25
Teža	
Power pack v kg	18

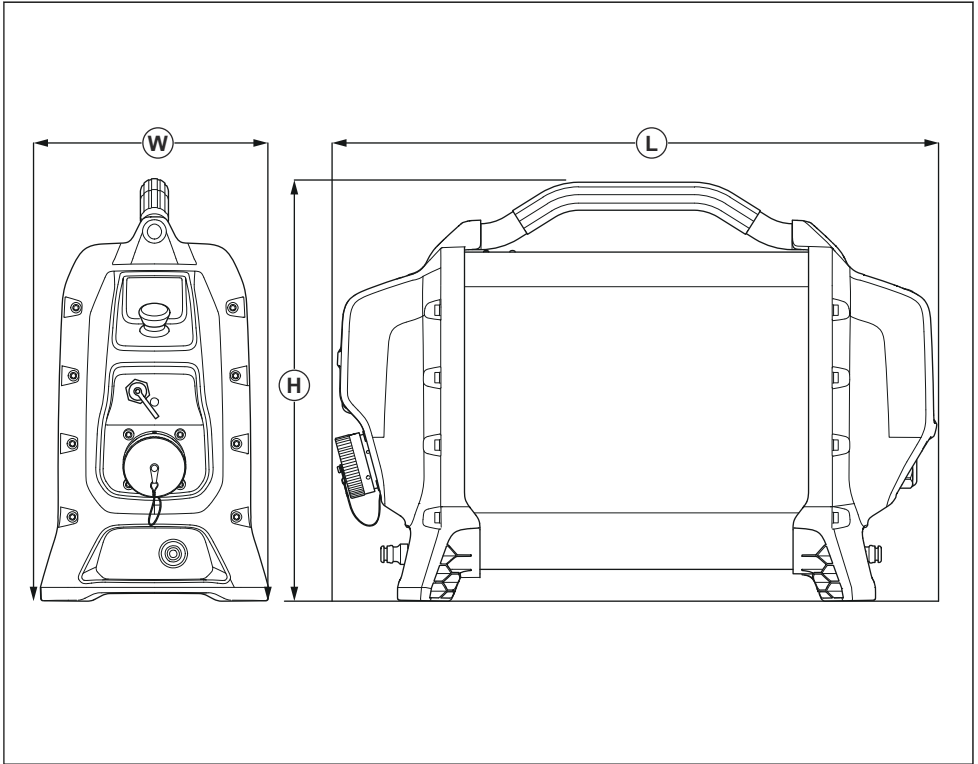
Vdelana povezljivost

Radijski spekter tehnologije BLE	
Frekvenčni pasovi za orodje v GHz	2,402–2,480
Največja radiofrekvenčna moč oddajanja v dBm/mW	4/2,5

Primeri normalnega delovanja generatorja

1-fazni/3-fazni	PP 70, izhod	Izhod generatorja v V	Najnižji priporočeni izhod generatorja v kVA
Trifazno	Polna moč	3x380, 3x416, 3x440, 3x480	10
	Zmanjšana moč	3x208, 3x220, 3x240	10
Enofazno	Zmanjšana moč	220–240	5

Mere izdelka



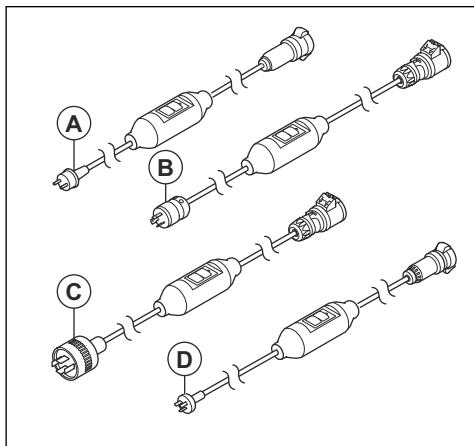
Mere, mm			
S	183	H	410
		L	570

Dodatna oprema

Adapterji

Obstajajo različni enofazni adapterji za različne trge:

- Adapter za EU (A).
- Adapter za Združene države Amerike (B).
- Adapter za Japonsko (C).
- Adapter za Avstralijo (D).



Obstajajo različni adapterji za izhod za priklop orodja. Za dodatne informacije se obrnite na Husqvarnaprodajalca.

Servis

Uvod



OPOZORILO: Servisna dela na izdelku lahko izvaja samo pooblaščen servisni center. Tako se uporabniki izognejo s tem povezanimi tveganji.

Pooblaščen servisni center

Če želite poiskati najbližji pooblaščen servisni center Husqvarna Construction Products, obiščite spletno mesto www.husqvarnacp.com.

Izjava ES o skladnosti

Izjava ES o skladnosti

HCP-PP70-1

Mi, **Husqvarna AB**, SE--561 82 Huskvarna, ŠVEDSKA,
tel: +46-36-146500, izjavljamo na lastno odgovornost,
da je izdelek:

Opis	Power pack
Znamka	Husqvarna
Vrsta/model	PP 70
Identifikacija	Serijske številke od letnika 2019 dalje

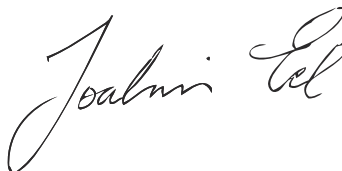
v celoti skladen z naslednjimi direktivami in uredbami
EU:

Direktiva/uredba	Opis
2014/53/EU	"v zvezi z radijsko opremo"
2011/65/EU	o omejitvi uporabe določenih nevarnih snovi

in so pri tem v veljavi usklajeni naslednji standardi in/ali
tehnične specifikacije:

- EN ISO 12100:2010
- EN 55014-1:2017
- EN 55014-2:2015
- EN 61000-3-2:2014
- EN 61000-3-3:2013
- EN 62841-1:2014
- ETSI EN 300 328 V2.1.1
- ETSI EN 301 489-1 V2.2.0
- ETSI EN 301 489-17 V3.2.0

Partille, 2019-11-26



Joakim Ed

Podpredsednik

Rezanje in vrtanje betona ter lažje oblike rušenja

Husqvarna AB, Oddelek za gradbeništvo

Odgovorni za tehnično dokumentacijo

Registrirane blagovne znamke

Besedna znamka in logotipi *Bluetooth®* so registrirane
blagovne znamke v lasti *Bluetooth SIG, inc.* . Vsaka
uporaba teh oznak s strani Husqvarna je na podlagi
licence.

Sadržaj

Uvod.....	50	Tehnički podaci.....	62
Bezbednost.....	52	Oprema.....	64
Rukovanje.....	56	Servis.....	64
Održavanje.....	58	EZ deklaracija o usaglašenosti.....	65
Rešavanje problema.....	58	Registrovani žigovi.....	65
Transport i skladištenje.....	61		

Uvod

Opis proizvoda

Proizvod je komplet za napajanje, koji se koristi sa Husqvarna električnim alatima. Pogledajte korisničko uputstvo električne alatke za više informacija.

Ovaj proizvod je opremljen funkcijama za povezivanje. Pogledajte *Ugrađene funkcije za povezivanje na stranici 50*.

Ugrađene funkcije za povezivanje

Husqvarna Fleet Services™ je rešenje za upravljanje svojinom u klauđu koje menadžeru flote pruža pregled svih proizvoda koji su povezani, bilo preko ugrađenih ili preko dokupljenih senzora. Senzori evidentiraju podatke, kao što su vreme rada, intervali servisiranja i drugo. Za više informacija o proizvodu Husqvarna Fleet Services™, preuzmite aplikaciju Husqvarna Fleet Services za iOS ili Android na <https://apps.apple.com/se/app/husqvarna-fleet-services/id1334672726> ili <https://play.google.com/store/apps/details?id=com.husqvarna.hfsmobile&hl=en>.

Proizvodi sa ugrađenim funkcijama za povezivanje povezuju se preko ugrađenog Husqvarna Fleet Services™ senzora koji ima Bluetooth Low Energy (BLE). Više informacija o tome kako se koristi potražite u odeljku *Da biste koristili ugrađene funkcije za povezivanje na stranici 56*. Za više informacija o BLE technology radio spectrum, pogledajte *Ugrađene funkcije za povezivanje na stranici 62*.

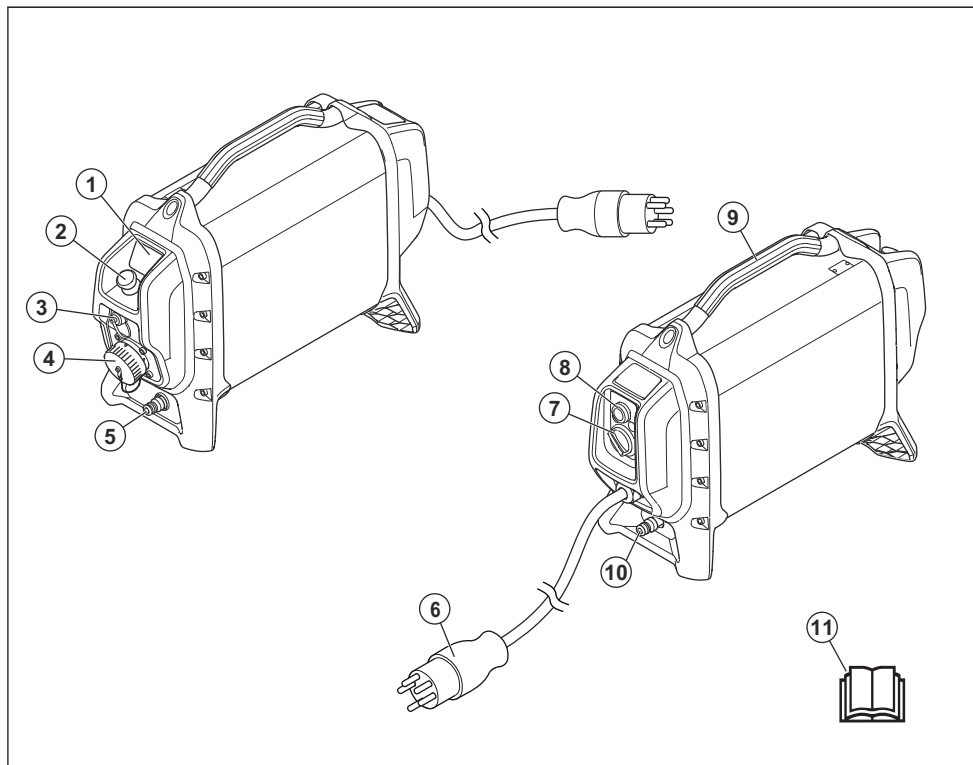
Namena

Ovaj proizvod se koristi za rukovanje kompatibilnim Husqvarna električnim alatkama sa motorom visoke frekvencije, na primer električnim sekačima i bušilicama. Sve ostale upotrebe su nepravilne.

Proizvod se hladi vodom. Uvek koristite proizvod povezan na izvor vode.

Proizvod je namenjen samo za profesionalnu upotrebu.

Pregled proizvoda



1. Kontrolna tabla i indikator statusa
2. Dugme za zaustavljanje mašine
3. USB veza, za servisiranje
4. Izlaz za povezivanje alatki
5. Izlaz za priključak za vodu
6. Utikač za struju, razlikuje se zavisno od tržišta
7. Točkić za resetovanje RCD
8. Dugme za testiranje RCD
9. Ručka za transport
10. Ulaz za priključak za vodu
11. Korisničko uputstvo

Simboli na proizvodu



UPOZORENJE: Nepažljiva ili nepravilna upotreba može dovesti do povrede ili smrti rukovaoaca i drugih lica.



Pre korišćenja proizvoda pažljivo pročitajte uputstvo i budite sigurni da ste ga razumeli.



Pregled i/ili održavanje se vrše kad je motor isključen a utikač za struju izvučen.



Ovaj proizvod je u saglasnosti sa važećim direktivama EZ.



Proizvod je usaglašen sa važećim propisima o elektromagnetnoj kompatibilnosti u Australiji i Novom Zelandu.



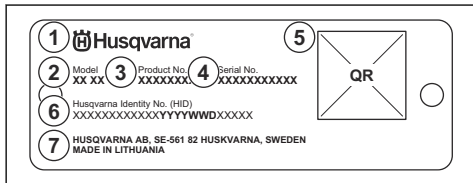
RoHS simbol ekološki prikladnog perioda upotrebe (EUFPP) za Kinu.



Ovaj proizvod ili pakovanje ne treba tretirati kao kućni otpad. Reciklirajte ga na lokaciji za recikliranje električne i elektronske opreme.

Napomena: Ostali simboli/nalepnice koji su navedeni na proizvodu važe za specifične zahteve sertifikata na određenim tržištima.

Pločica sa oznakom tipa



1. Proizvođač
2. Model
3. Broj proizvoda
4. Serijski broj
5. QR kóđ
6. Husqvarna Identifikacioni broj
7. Adresa proizvođača

HID specifikacija

Husqvarna Identifikacioni broj ima 5 odeljaka sa ukupno 25 znakova: [PNC] [fabrika i broj linije (FFL)] [datum] [broj sekvence] [kontrolni znak].

Datum ima 7 znakova.

- Format: GGGGNNND
- GGGG = godina
- NN = broj nedelje
- D = broj dana

Odgovornost za proizvod

Kako je izloženo u zakonima o odgovornosti za proizvode, mi nismo odgovorni za oštećenja prouzrokovana našim proizvodom u sledećim slučajevima:

- proizvod je popravljen na pogrešan način
- proizvod je popravljen korišćenjem delova koji nisu napravljeni ili odobreni od strane proizvođača
- proizvod ima opremu koja ne potiče ili nije odobrena od strane proizvođača
- proizvod nije popravljen u ovlašćenom servisnom centru ili od strane ovlašćenog stručnjaka

Bezbednost

Bezbednosne definicije

Upozorenja, mere opreza i napomene se koriste da ukažu na naročito važne delove korisničkog uputstva.



UPOZORENJE: Koristi se ako, usled nepoštovanja uputstava, postoji rizik od nastanka telesnih povreda ili smrti kod rukovaoca ili prisutnih osoba.



OPREZ: Koristi se ako, usled nepoštovanja uputstava, postoji rizik od nastanka oštećenja na proizvodu, drugim materijalima ili susjednim oblastima.

Napomena: Koristi se za pružanje više informacija koje su neophodne u datoj situaciji.

Opšta bezbednosna upozorenja za električni alat



UPOZORENJE: Pročitajte sva bezbednosna upozorenja, uputstva, ilustracije i specifikacije koje su obezbeđene uz ovaj električni alat. Nepridržavanje svih uputstava navedenih u nastavku može da dovede do

strujnog udara, požara i/ili teških telesnih povreda.

- **Sačuvajte sva upozorenja i uputstva kao referencu za kasnije.** Izraz „električni alat“ iz upozorenja odnosi se na električni alat koji se napaja preko električne mreže (putem kabla) ili akumulatora (bežično).

Bezbednost u oblasti rada

- **Držite radnu oblast čistom i dobro osvetljenom.** U neurednim ili mračnim oblastima nezgode se češće dešavaju.
- **Ne radite sa električnim alatima u eksplozivnim okruženjima, npr. u prisustvu zapaljivih tečnosti, gasova ili prašine.** Električne alatke stvaraju iskre koje mogu da zapale prašinu ili isparenja.
- **Neka se deca i posmatrači udalje dok radite sa električnim alatom.** Skretanje pažnje može da dovede do toga da izgubite kontrolu.

Električna bezbednost

- **Utikači električnog alata moraju da odgovaraju utičnici. Nikad nemojte ni na koji način da modifikujete utikač. Nemojte da koristite adaptere pri radu sa uzemljenim električnim alatom.** Nemodifikovani utikači i odgovarajuće utičnice će smanjiti rizik od strujnog udara.

- **Izbegavajte telesni kontakt sa uzemljenim površinama kao što su cevi, radijatori, šporeti i frižideri.** Postoji povećani rizik od strujnog udara ukoliko je vaše telo uzemljeno.
- **Nemojte izlagati električne alate kiši i vlazi.** Ako voda proдре u električni alat, povećaćе se opasnost od strujnog udara.
- **Nemojte nepropisno da postupate sa kablom.** Nikada ne koristite kabl za nošenje, vuču ili isključivanje električnog alata. Držite kabl dalje od izvora toplote, ulja, oštih ivica i pokretnih delova. Oštećeni ili zamuřeni kablovi povećavaju rizik od strujnog udara.
- **Kada radite sa električnim alatom na otvorenom, koristite produžni kabl koji je pogodan za upotrebu na otvorenom.** Korišćenje kabla koji je pogodan za upotrebu na otvorenom smanjuje rizik od strujnog udara.
- **Ako ne može da se izbegne korišćenje električnog alata na vlažnom mestu, koristite napajanje preko zaštitnog uređaja diferencijalne struje (RCD).** Upotreba RCD-a smanjuje rizik od strujnog udara.
- **Nemojte dozvoliti da vam iskustvo koje ste stekli kroz čestu upotrebu alata stvori osećaj samopouzdanja i da se ne pridržavate principa u vezi sa bezbednošću.** Nemarna radnja može da izazove teške povrede u deliću sekunde.

Upotreba i održavanje električnog alata

- **Nemojte da koristite električni alat na silu.** Koristite električni alat koji odgovara nameni. Adekvatan električni alat će bolje i sigurnije obaviti posao u meri za koju je napravljen.
- **Ne koristite električni alat ako se prekidačem alat ne uključuje ili ne isključuje.** Svaki električni alat koji ne može da se kontroliše putem prekidača je opasan i mora da se popravi.
- **Isključite utikač iz izvora električne energije i/ili uklonite akumulator, ako se može odvojiti, sa električnog alata pre nego što pristupite bilo kakvom podešavanju, promeni dodatne opreme ili skladištenju električnog alata.** Takve bezbednosne preventivne mere smanjuju rizik od slučajnog uključivanja električnog alata.
- **Električni alat koji se ne koristi čuvajte dalje od dohvata dece i nemojte da dozvoljavate rad sa alatom osobama koje nisu upoznate sa njim ili ovim uputstvima.** Električni alat je opasan kada njime rukuju neobučeni korisnici.
- **Održavajte električne alate i dodatnu opremu.** Proverite da li su pokretni delovi poravnati i pričvršćeni, da li postoje pukotine na delovima i sva druga stanja koja mogu uticati na rad električnog alata. Ukoliko je oštećen, električni alat odnesite na popravku pre korišćenja. Mnoge nezgode su prouzrokovale loše održavani električni alati.
- **Održavajte alat za sečenje oštirim i čistim.** Alat za sečenje koji se pravilno održava i ima oštre rezne vrhove se ređe krivi i lakše kontroliše.
- **Električni alat, pribor, delove alata itd. koristite u skladu sa ovim uputstvima uzimajući u obzir radne uslove i posao koji treba da se obavi.** Korišćenje električnog alata za operacije za koje nije namenjen može da dovede do opasnih situacija.
- **Ručke i prihvatne površine bi trebalo da budu suve, čiste i bez ostatka ulja i maziva.** Klizave ručke i prihvatne površine ne omogućavaju bezbedno rukovanje i kontrolu alata u neočekivanim situacijama.

Servis

- **Servisiranje električnog alata poverite kvalifikovanom serviseru koji isključivo koristi iste rezervne delove.** Tako ćete biti sigurni u održavanje bezbednosti električnog alata.

Opšta bezbednosna uputstva



UPOZORENJE: Pročitajte upozoravajuća uputstva koja slede pre korišćenja proizvoda.

Lična bezbednost

- **Budite na oprezu, ne skrećite pogled sa onoga što radite i rukujte alatom zdravorazumski.** Nemojte da koristite električni alat ako ste umorni ili pod dejstvom droge, alkohola ili lekova. Trenutak nepažnje prilikom rada sa električnim alatima može da dovede do ozbiljnih telesnih povreda.
- **Koristite ličnu zaštitnu opremu. Uvek nosite zaštitu za oči.** Zaštitna oprema poput zaštitne maske od prašine, sigurnosnih neklizajućih cipela, kacige ili zaštitе za sluh koja se koristi u odgovarajućim uslovima smanjuje telesne povrede.
- **Sprečite slučajno pokretanje.** Pobrinite se da je prekidač u isključenom položaju pre priključivanja na izvor napajanja i/ili prenosivi punjač baterije, podizanja ili nošenja alata. Nošenje električnog alata sa prstom na prekidaču ili napajanje električnog alata sa prekidačem u položaju za uključenje može da dovede do nezgode.
- **Uklonite ključ za podešavanje ili francuski ključ pre uključivanja električnog alata.** Francuski ključ ili ključ koji ostanu pričvršćeni za obrtni deo električnog alata mogu da dovedu do telesne povrede.
- **Nemojte se preterano naginjati. Uvek budite oslonjeni na obe noge i pazite na ravnotežu.** To će vam omogućiti bolju kontrolu nad električnim alatom u nepredviđenim situacijama.
- **Budite propisno odeveni.** Nemojte da nosite nakit ili široku odeću. Vodite računa da vam kosa i odeća ne dođu u dodir sa pokretnim delovima. Pokretni delovi mogu da zakače široku odeću, nakit ili dugu kosu.
- **Ukoliko su obezbeđeni uređaji za povezivanje aparata za izbacivanje ili sakupljanje prašine, proverite da li su povezani i da li se pravilno koriste.** Korišćenje aparata za prikupljanje prašine može da smanji broj kvarova koji su nastali usled prašine.

- Ovaj proizvod je opasan ako se koristi nepažljivo ili nepravilno. Ovaj proizvod može prouzrokovati teške povrede ili smrt rukovaoca i drugih osoba. Pre korišćenja proizvoda morate da pročitate i shvatite sadržaj ovog korisničkog uputstva.
- Sačuvajte sva upozorenja i uputstva.
- Pridržavajte se svih primenljivih zakona i propisa.
- Rukovalac i poslodavac rukovaoca moraju znati koji su rizici i sprečiti rizike tokom rada proizvoda.
- Nemojte dozvoliti da druga osoba rukuje proizvodom osim ako se niste uverili da je pročitala i razumela sadržaj korisničkog uputstva.
- Nemojte rukovati proizvodom ako niste završili obuku pre korišćenja proizvoda. Pobrinite se da svi rukovaoci završe obuku.
- Nemojte dozvoliti da dete rukuje proizvodom.
- Neka samo ovlašćene osobe rukuju proizvodom.
- Rukovalac je odgovoran za sve nesreće koje se dese drugim osobama ili njihovoj imovini.
- Nemojte da koristite proizvod kada ste umorni, bolesni ili pod uticajem alkohola, droge ili lekova.
- Uvek budite pažljivi i koristite zdrav razum.
- Ovaj proizvod pri radu stvara elektromagnetno polje. Ovo polje u određenim uslovima može da izazove smetnje na aktivnim i pasivnim medicinskim implantatima. U cilju smanjenja rizika od uslova nastanka teških ili smrtonosnih telesnih povreda, preporučujemo osobama koje imaju medicinske implante da se pre upotrebe ovog proizvoda konsultuju sa lekarom ili proizvođačem implanta.
- Održavajte proizvod čistim. Pobrinite se da jasno možete pročitati znakove i nalepnice.
- Nemojte da koristite proizvod ako je pokvaren.
- Nemojte vršiti prepravke na ovom proizvodu.
- Nemojte rukovati proizvodom ako postoji mogućnost da su druge osobe izvršile prepravke na proizvodu.

- Nemojte koristiti proizvod ako je oštećen ili on ili kabl za napajanje. Neka odobreni serviser popravi proizvod ili zameni kabl za napajanje.
- Da biste sprečili pregrevanje, nemojte koristiti produžni kabl dok je namotan.
- Ne dozvolite deci da koriste proizvod.
- Nemojte se udaljavati od proizvoda kada motor radi.
- Uvek odvojte napajanje od proizvoda pri dužim pauzama u radu.
- Nemojte rukovati proizvodom ako ne postoji mogućnost da primite pomoć ako dođe do nesreće.
- Uverite se da se proizvod nalazi na stabilnoj površini.
- Uvek isključite napajanje pre pomeranja proizvoda.
- Ne odvajate kabl za napajanje ako motor nije isključen i potpuno zaustavljen.
- Neka vam oprema za gašenje požara uvek bude pri ruci.

Lična zaštitna oprema



UPOZORENJE: Pročitajte upozoravajuća uputstva koja slede pre korišćenja proizvoda.

- Uvek koristite odobrenu ličnu zaštitnu opremu kada koristite proizvod. Lična zaštitna oprema ne može da u potpunosti spreči telesnu povredu, ali ona umanjuje stepen telesne povrede ako dođe do nesrećnog slučaja. Neka vam prodavac pomogne u izboru odgovarajuće opreme.
- Redovno proveravajte stanje lične zaštitne opreme.
- Koristite odobrenu zaštitnu kacigu.
- Koristite odobrenu zaštitu za uši.
- Koristite odobrenu zaštitu za disajne organe.
- Koristite odobrenu zaštitu za oči sa bočnom zaštitom.
- Koristite zaštitne rukavice.
- Nosite obuću sa čeličnim štitnikom za prste i nekližućim đonom.
- Koristite odobrenu radnu odeću ili ekvivalentnu pripijenu odeću sa dugim rukavima i nogavicama.

Bezbednosna uputstva za rad



UPOZORENJE: Pročitajte upozoravajuća uputstva koja slede pre korišćenja proizvoda.

- Pažljivo pročitatite uputstvo za rukovaoca za povezanu električnu alatku. Uverite se da razumete uputstva.
- Uvek postoji rizik od strujnog udara pri korišćenju električnih proizvoda. Nemojte koristiti proizvod po lošem vremenu. Pazite da telom ne dodirujete vodove gromobrana i metalne predmete. Uvek sledite uputstva data u priručniku za rukovaoca da biste izbegli oštećenje.
- Povezujte proizvod samo na uzemljene utičnice.
- Uverite se da je napon električne mreže isti kao i napon naveden na nazivnoj pločici proizvoda.
- Uverite se da su kabl i produžni kabl neoštećeni i u dobrom stanju.

Bezbednosni uređaji na proizvodu



UPOZORENJE: Pročitajte upozoravajuća uputstva koja slede pre korišćenja proizvoda.

- Nemojte koristiti proizvod na kojem su oštećeni bezbednosni uređaji.
- Redovno proveravajte bezbednosne uređaje. Ako su bezbednosni uređaji neispravni, obratite se svom Husqvarna servisnom agentu.

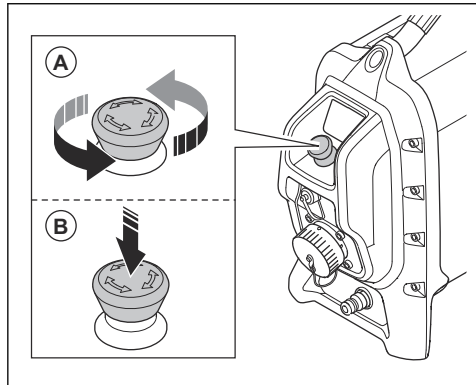
Dugme za zaustavljanje mašine

Dugme za zaustavljanje mašine na kompletu za napajanje odvajaju električnu alatku od napajanja

električnom energijom. Takođe smanjuje brzinu povezane električne alatke.

Provera dugmeta za zaustavljanje mašine

1. Okrenite dugme za zaustavljanje mašine na proizvodu da biste bili sigurni da je odvojeno (A).



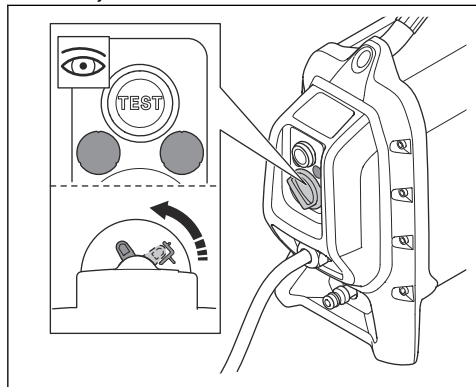
2. Pokrenite priključeni električni uređaj.
3. Pritisnite dugme za zaustavljanje mašine i uverite se da se povezana električna alatka zaustavlja.

RCD

Proizvod ima integrisani RCD. RCD je zaštita za rukovaoca u slučaju električnog kvara.

Provera RCD, 3. faza

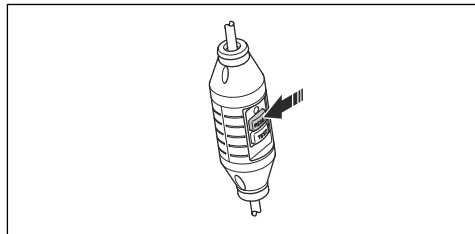
1. Pokrenite proizvod, pogledajte *Pokretanje proizvoda na stranici 57*
2. Pogledajte u otvore za proveru i pritisnite dugme za testiranje RCD.



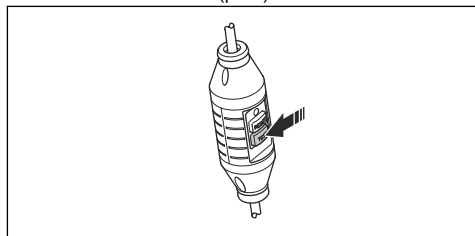
3. Uverite se da se RCD pomera i da odvaja proizvod od napajanja.
4. Okrenite točkić za resetovanje RCD da biste resetovali RCD.

Provera RCD, 1. faza

1. Priključite proizvod na utičnicu. Upotrebite odgovarajući adapter. Pogledajte *Adaptori na stranici 64*
2. Pritisnite taster RESET (zeleni) i upaliće se crveni LED indikator.



3. Pokrenite proizvod.
4. Pritisnite taster TEST (plavi).



5. RCD mora da se aktivira i proizvod mora da se odmah zaustavi. U suprotnom, obratite se Husqvarna prodavcu.
6. Pritisnite taster RESET (zeleni).

Bezbednosna uputstva za održavanje



UPOZORENJE: Pročitajte upozoravajuća uputstva koja slede pre održavanja proizvoda.

- Neodobrene izmene i/ili dodaci mogu dovesti do teške povrede ili smrti rukovaoca ili drugih lica.
- Samo Husqvarna servisi smeju da otvaraju kućište i servisiraju proizvod.
- Održavajte proizvod dnevno da biste obezbedili pravilan rad. Pogledajte *Održavanje na stranici 58*
- Pregled i/ili održavanje se vrše kad je motor isključen a utikač za struju izvučen.
- Očistite proizvod vodom. Ne koristite perač visokog pritiska. Ne usmeravajte mlaz vode na električne komponente i ležajeve.
- Neka ovlašćeni servis redovno servisira proizvod. Koristite samo Husqvarnaili ekvivalentne rezervne delove.

Rukovanje

Uvod



UPOZORENJE: Pre rada sa proizvodom, morate pročitati i razumeti poglavlje o bezbednosti.

Pre rada sa proizvodom

1. Pažljivo pročitajte korisničko uputstvo i budite sigurni da razumete njegov sadržaj.
2. Vršite dnevno održavanje. Pogledajte *Svakodnevno održavanje na stranici 58*.
3. Osigurajte da u radnom prostoru nema neovlašćenih osoba, inače postoji rizik od teških telesnih povreda.
4. Koristite ličnu zaštitnu opremu. Pogledajte *Lična zaštitna oprema na stranici 54*.

Da biste koristili ugrađene funkcije za povezivanje

Napomena: Bluetooth® Radio emitovanje se omogućuje pri prvom povezivanju na napajanje i ostaje uključeno posle toga.

1. Preuzmite aplikaciju Husqvarna Fleet Services za iOS ili Android.
2. Pogledajte <https://fleetservices.husqvarna.com> za više informacija.

Da biste povezali proizvod sa izvorom napajanja

1. Stavite proizvod na stabilnu i suhu površinu na radnom mestu.
2. Povežite proizvod na uzemljenu utičnicu sa konstantnim naponom, pogledajte *Tehnički podaci na stranici 62*. Proverite da li napon električne mreže odgovara onom koji je naveden na nazivnoj pločici proizvoda.
3. Ako je napajanje 1-fazno, koristite adapter. Pogledajte *Adapteri na stranici 64*.

Za povezivanje vode



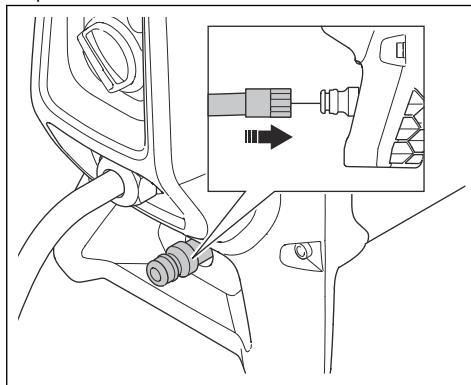
OPREZ: Koristite samo čistu vodu da biste sprečili da prljavština zapuši sistem za vodu.



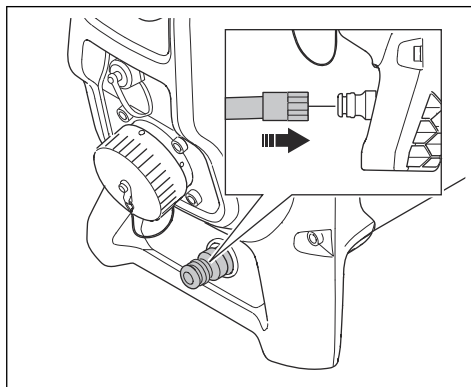
OPREZ: Koristite vazduh pod pritiskom da biste uklonili vodu sa proizvoda posle korišćenja. Voda može da se zamrzne i izazove oštećenja proizvoda.

Napomena: Vodeno hlađenje se ne zaustavlja u slučaju nestanka struje.

1. Povežite crevo za vodu sa dovodom vode na proizvodu.



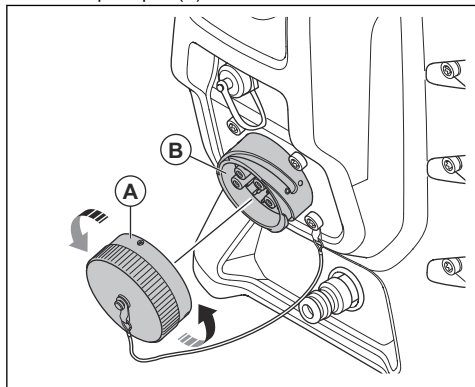
2. Povežite dovod vode na proizvodu sa električnom alatkom.



3. Da biste podesili tok vode kroz električnu alatku, pogledajte njeno korisničko uputstvo.
4. Podesite pritisak vode na izvoru vode.

Povezivanje električnih alati na proizvod

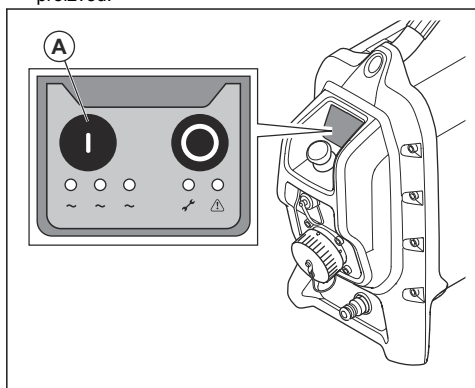
1. Skinite poklopac (A).



2. Povežite električnu alatku sa izvodom za povezivanje alati (B). Koristite adapter ako je potrebno. Obratite se Husqvarna serviseru za više informacija.

Pokretanje proizvoda

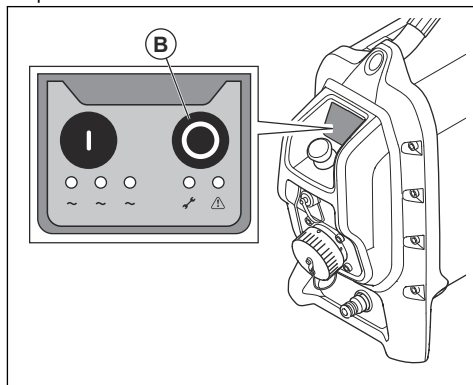
1. Uverite se da je dugme za zaustavljanje mašine neaktivno. Pogledajte *Provera dugmeta za zaustavljanje mašine na stranici 55*.
2. Pritisnite dugme „ON“ (A) da biste pokrenuli proizvod.



Zaustavljanje proizvoda

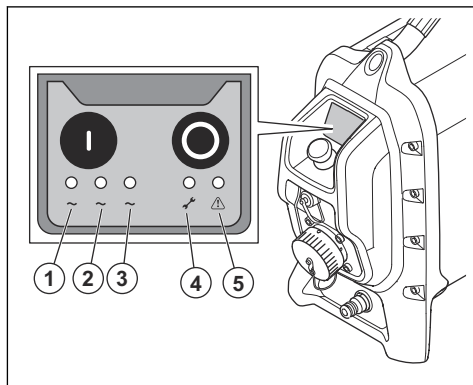
1. Zaustavite priključeni električni uređaj. Pogledajte korisničko uputstvo.

2. Pritisnite dugme „OFF“ (A) da biste zaustavili proizvod.



Lampice sa indikatorom statusa

Kad je proizvod povezan, lampice 1–5 svetle nekoliko sekundi.



1. Lampica faze (zelena)
2. Lampica faze (zelena)
3. Lampica faze (zelena)
4. Indikator servisa (žuta)
5. Indikator upozorenja (crven)

Za više informacija o indikatorima statusa pogledajte *Objašnjenje indikatora statusa na stranici 58*.

Indikator upozorenja



OPREZ: Ne koristite proizvod ako indikator servisa. Opasnost od oštećenja proizvoda.

Ako se indikator upozorenja (crveni) upali, zaustavite proizvod. Pogledajte *Objašnjenje indikatora statusa na stranici 58*.

Održavanje

Uvod



UPOZORENJE: Pre održavanja proizvoda je potrebno da pročitate i razumete poglavlje o bezbednosti.

Svakodnevno održavanje



UPOZORENJE: Isključite proizvod sa napajanja i sačekajte barem 5 minuta pre nego što počnete sa poslovnima održavanja.



OPREZ: Nemojte da koristite čistač pod visokim pritiskom za čišćenje proizvoda. Visok pritisak može da ošteti zaptivke i izazove da voda i prašina uđu u proizvod.

- Svakodnevno proveravajte bezbednosnu opremu. Uverite se da nije oštećen. Pogledajte *Bezbednosni uređaji na proizvodu na stranici 54*.
- Uverite se da kabl za napajanje i produžni kabl nisu oštećeni.
- Uverite se da su creva i spojnice za vodu čiste i neoštećene.
- Na kraju radnog dana uvek očistite proizvod. Koristite čvrstu ručnu četku ili veliku četku za farbanje.

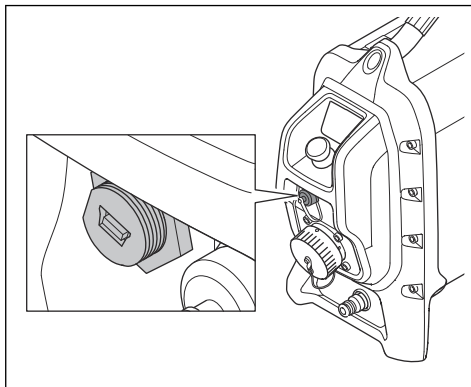
- Držite priključke i iglice čistim. Čistite krpom ili četkom.
- Uverite se da sistem za vodu nije oštećen.

USB veza

Proizvod ima USB vezu.

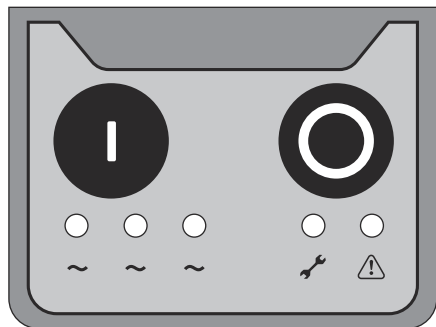


OPREZ: Samo odobreni serviser brenda sme da koristi USB vezu.



Rešavanje problema

Objašnjenje indikatora statusa



Indikatori statusa pomažu pri rešavanju problema.



Svetlo sija.



Svetlo ne sija.



Svetlo trepće brzo.



Svetlo trepće sporo.


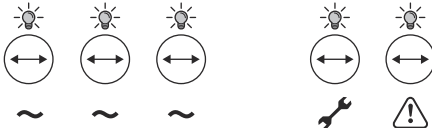
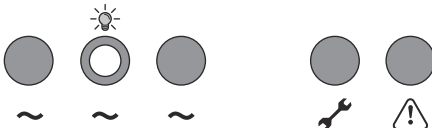
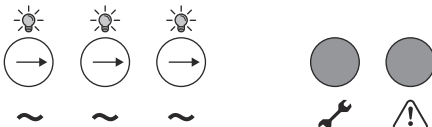
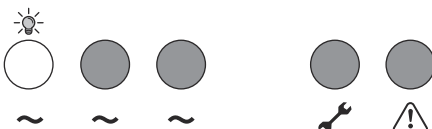
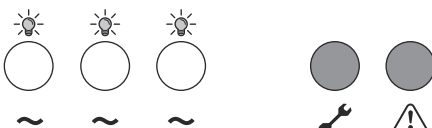
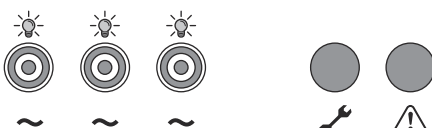


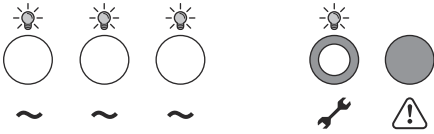
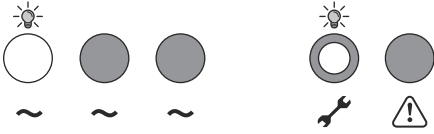
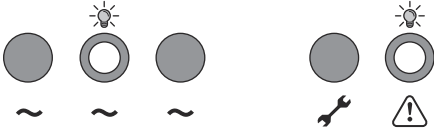
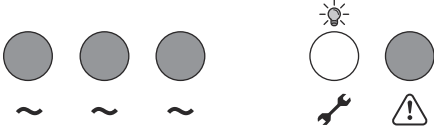
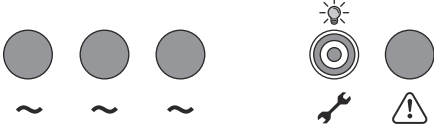
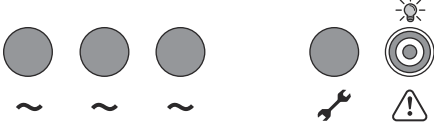
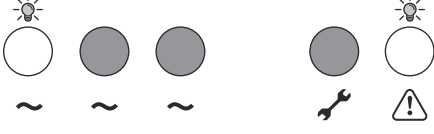
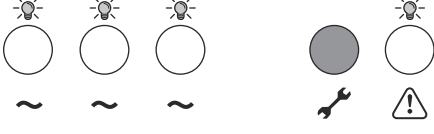
Svetlo ide sa leve strane na desnu i nazad.

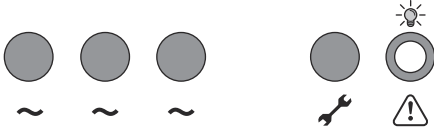


Svetlo ide sa leve strane na desnu.

Displej proizvoda

Kontrolna tabla	Status	Korak
	Nema napajanja.	Proverite napajanje vodom.
	Test funkcije LED-ova pri povezivanju na napajanje. (< 3 s)	Proverite dugme za zaustavljanje mašine. Pogledajte <i>Provera dugmeta za zaustavljanje mašine na stranici 55</i>
	Proizvod je u režimu pripravnosti.	Nije dostupno
	Redosled izbora faza pri pokretanju. (< 3 s)	Ako je duži od 3 sekunde, proverite osigurače i napon.
	Proizvod je uključen i povezan na 1 fazu.	Nije dostupno
	Proizvod je uključen i povezan na 3 faze.	Nije dostupno
	Problem sa napajanjem.	Proverite osigurače i generator.

Kontrolna tabla	Status	Korak
	<p>Alatka nije prepoznata.</p>	<p>Obratite se Husqvarna serviseru.</p>
	<p>Alatka nije prepoznata.</p>	<p>Obratite se Husqvarna serviseru.</p>
	<p>Pritisnuto je dugme za zaustavljanje mašine. Proizvod je u režimu pripravnosti.</p>	<p>Resetujte proizvod. Uverite se da je dugme za zaustavljanje mašine otpušteno.</p>
	<p>Netačna situacija.</p>	<ol style="list-style-type: none"> 1. Ponovo pokrenite proizvod 2. Ako se proizvod ne pokrene, obratite se Husqvarna serviseru.
	<p>Kvar uzemljenja. Hardverski problem. Povezana alatka je u kvaru.</p>	<ol style="list-style-type: none"> 1. Promenite alatku i ponovo pokrenite proizvod 2. Ako se proizvod ne pokrene, obratite se Husqvarna serviseru.
	<p>Nema napajanja jer je proizvod previše vreo.</p>	<p>Sačekajte da se proizvod i povezana električna alatka ohlade.</p>
	<p>Upozorenje: Proizvod može da se pregrije (1-fazni).</p>	<p>Proverite vodu za hlađenje. Smanjite opterećenje.</p>
	<p>Upozorenje: Proizvod može da se pregrije (3-fazni).</p>	<p>Proverite vodu za hlađenje. Smanjite opterećenje.</p>

Kontrolna tabla	Status	Korak
	Povezana alatka je u kvaru.	Proverite povezanu alatku.

Transport i skladištenje

Transport proizvoda

- Da biste sprečili nezgode i oštećenja, dobro fiksirajte proizvod prilikom transporta.
- Zaustavite proizvod i isključite kabl za napajanje pre pomeranja proizvoda.
- Uvek odvojte električnu alatku i kabl električne alatke pre transporta.

Skladištenje proizvoda

- Čuvajte proizvod u zaključanoj prostoriji da biste sprečili neodobren pristup deci i drugim osobama.
- Čuvajte proizvod na suvom mestu.
- Uverite se da temperatura nije niža od -25 °C (-77 °F) niti viša od 50 °C (122 °F).

Tehnički podaci

Tehnički podaci

Mrežni uređaj	
Maksimalni izlaz, kW	6,5
Nominalna 3-fazna struja, A	15
Nominalna 1-fazna struja, A	15
3-fazni napon, ulazni, V	200–480, 50/60 Hz
1-fazni napon, ulazni, V	120-240, 50/60 Hz
Napajanje	
3-fazna	L1+L2+L3+PE
1-fazna	L+N+PE
Hlađenje vodom (sa povezane alatke)	
Pritisak, bar	7
Temperatura vode, preporučena, C	< 25
Težina	
Komplet za napajanje, kg	18

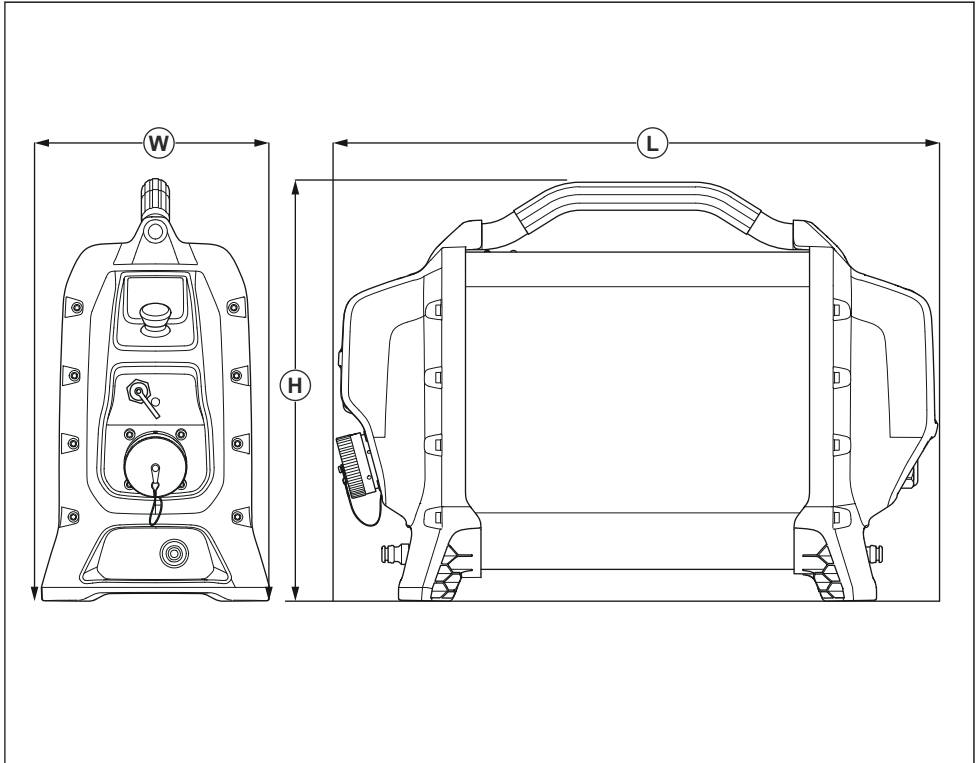
Ugrađene funkcije za povezivanje

Radio spektar BLE tehnologije	
Frekventni opsezi alatke, GHz	2,402 – 2,480
Maksimalna emitovana snaga radio-frekvencije , dBm/mW	4 / 2,5

Tipični slučajevi rada generatora

1-fazni / 3-fazni	PP 70, izlaz	Izlazni napon generatora, V	Minimalni preporučeni izlaz generatora, kVa
3-fazna	Puna snaga	3x380, 3x416, 3x440, 3x480	10
	Smanjena snaga	3x208, 3x220, 3x240	10
1-fazna	Smanjena snaga	220-240	5

Dimenzije proizvoda



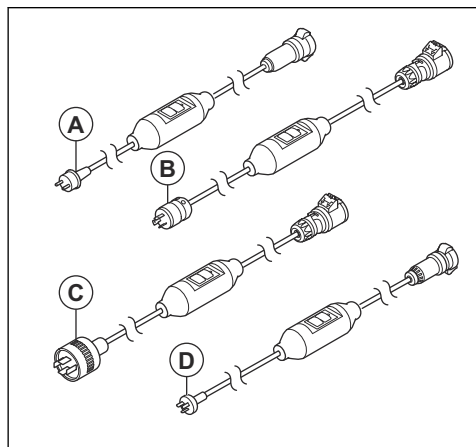
Dimenzije, mm

W	183	H	410	L	570
----------	-----	----------	-----	----------	-----

Oprema

Adapteri

Za razna tržišta se koriste razni 1-fazni adapteri:



- Adapter za EU (A).
- Adapter za tržište SAD (B).
- Adapter za Japan (C).
- Adapter za Australijsko tržište (D).

Postoje razni adapteri za izlaz za povezivanje alatki. Za više informacija se obratite Husqvarna prodavcu.

Servis

Uvod



UPOZORENJE: Proizvod sme da popravlja samo odobren servis. Ovo služi radi sprečavanja da se rukovaocima desi nezgoda.

Ovlašćeni servisni centar

Da biste pronašli najbliži Husqvarna Construction Products ovlašćeni servisni centar, posetite veb-sajt www.husqvarnacp.com.

EZ deklaracija o usaglašenosti

EZ deklaracija o usaglašenosti

HCP-PP70-1

Mi, **Husqvarna AB**, SE-561 82 Huskvarna, Švedska, tel: +46-36-146500, izjavljujemo pod punom odgovornošću da je proizvod:

Opis	Mrežni uređaj
Marka	Husqvarna
Tip/model	PP 70
Identifikacija	Serijski brojevi od 2019 i nadalje

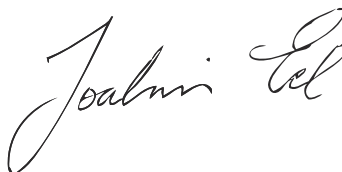
u potpunosti usaglašen sa sledećim EU direktivama i propisima:

Direktiva/propis	Opis
2014/53/EU	„koja se odnosi na radio opremu“
2011/65 EU	„koji se odnose na ograničenje opasnih supstanci“

i da su sledeći harmonizovani standardi i/ili tehničke specifikacije primenjeni;

- EN ISO 12100:2010
- EN 55014-1:2017
- EN 55014-2:2015
- EN 61000-3-2:2014
- EN 61000-3-3:2013
- EN 62841-1:2014
- ETSI EN 300 328 V2.1.1
- ETSI EN 301 489-1 V2.2.0
- ETSI EN 301 489-17 V3.2.0

Partille, 2019-11-26



Joakim Ed

Potpredsednik

Rezanje betona, bušenje i lakši poslovi rušenja

Husqvarna AB, odsek za građevinarstvo

Odgovoran za tehničku dokumentaciju

Registrovani žigovi

Bluetooth[®] oznaka reči i logotipi su registrovani žigovi u vlasništvu kompanije *Bluetooth SIG, inc.* i svaka njihova upotreba od strane kompanije Husqvarna je pod licencom.



www.husqvarnacp.com

Originalna uputstva
Originalne upute
Izvirna navodila
Originalna uputstva

1140558-39



2020-05-26