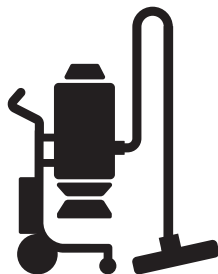




Husqvarna®



DC 6000

FI	Käyttöohje	2-25
DA	Brugsanvisning	26-49
NO	Bruksanvisning	50-73
SV	Bruksanvisning	74-97

Sisällys

Johdanto.....	2	Vianmäärittäminen.....	20
Turvallisuus.....	4	Kuljettaminen, säilyttäminen ja hävittäminen.....	20
Asentaminen.....	8	Tekniset tiedot.....	23
Käyttö.....	8	Vaatimustenmukaisuusvakuutus.....	25
Huolto.....	11		

Johdanto

Tuotekuvaus

Laite on pölynerotin, jossa on imuletku. Pölyinen ilma kulkee imuletkun kautta imuventtiiliin. Ilman nopeus laskee syklonissa, mikä saa pölyhiukkaset erottumaan ilmasta. Pienet pölyhiukkaset ja ilma kulkevat kaksisuodattimisen järjestelmän läpi. Suuret pölyhiukkaset kerätään sykloniin ja ne putoavat pohjaläpän kautta muovipussiin.

Käyttötarkoitus

Tuote on tarkoitettu rakennustyömaiden puhdistamiseen keräämällä kuivaa ja syttymätöntä pölyä sisätiloissa.

Tuote voidaan liittää keskisuuriin ja suuriin pintakäsittelykoneisiin, kuten hiomalaitteisiin.

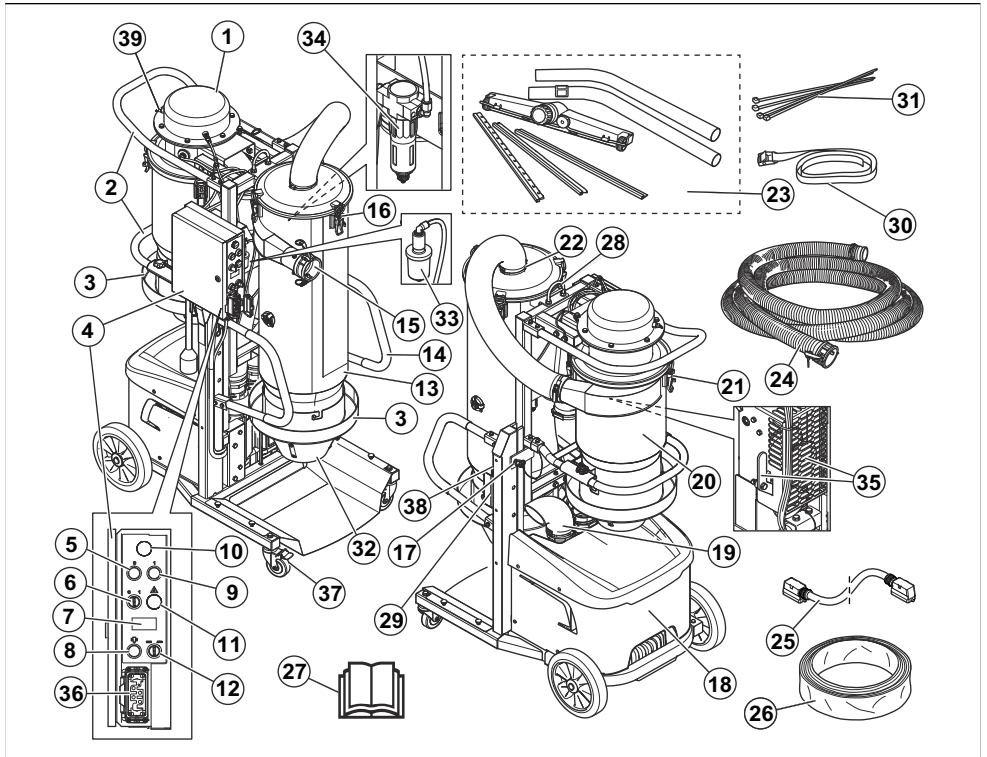
Tuote on tarkoitettu käytettäväksi esimerkiksi hotelleissa, kouluissa, sairaaloissa, tehtaissa, myymälöissä, toimistoissa ja konevuokrausyrityksissä.

Huomautus: Syttymättömän pölyn räjähdysraja-arvo on $>0,1 \text{ mg/m}^3$.

Pölynsäilytysjärjestelmä

Jokainen Husqvarna DC 6000 on yhteensopiva Longopacin kanssa. Vaihda Longopac vasta, kun suodattimen puhdistusykli on valmis.

Tuotteen kuvaus – DC 6000



1. Painesäiliö
2. Takakahva
3. Pölypussin pidike
4. Ohjauspaneeli
5. Moottorin sammutuspainike
6. Imun käynnistys-/sammutusnappi
7. Kronometri
8. Manuaalinen puhdistus
9. Moottorin käynnistyspainike
10. Moottorin käynnin merkivalo
11. Varoitusmerkkivalo
12. Puhdistuksen asetus
13. Syklonisuodattimen säiliö
14. Etukahva
15. Imuletun liitin
16. Syklonisuodattimen säiliön jousilukko
17. Rungon tappi
18. Moottori
19. Ilmanpoistoaukko
20. Suodatinsäiliö
21. Suodatinsäiliön jousilukko

22. Syklonisuodattimen letkun liitäntä
23. Imuputket ja lattiatyökälyt
24. Imuletu
25. Hiomakoneen virtajohto
26. Longopac-pölypussit
27. Käyttöohje
28. Nostosilmukka
29. Nippusideteline
30. Kiristyshihna
31. Nippuside
32. Syklonikartio
33. Kompressorin suodatin
34. Paineilmakuivain
35. Rajoitinventtiilin vipu
36. Virtajohdon liitäntä
37. Lukittavat pyörät
38. Letkun korkki
39. Paineenvapautusventtiili

Laitteen symbolit



VAROITUS: Tämä laite voi olla vaarallinen ja aiheuttaa käyttäjälle tai sivullisille vakavia vahinkoja tai kuoleman. Ole varovainen ja käytä laitetta oikein.



Lue käyttöohje huolellisesti ja varmista, että ymmärrät sen sisällön, ennen kuin alat käyttää tätä konetta.



Käytä kuulonsuojaimia, suojalaseja ja hengityssuojainta. Katso kohdasta *Henkilökohtaiset suojavarusteet sivulla 6*.



Pöly voi aiheuttaa terveysongelmia. Käytä hyväksytyä hengityssuojainta. Älä hengitä pakokaasuja. Varmista aina hyvä ilmavirtaus.



Tämä laite täyttää sovellettavien EU-direktiivien vaatimukset.



Laitetta ei saa hävittää kotitalousjätteen mukana. Vie se asianmukaiseen sähkö- ja elektroniikkalaitteiden keräyspisteeseen.

Huomautus: Muita laitteen tunnuksia/tarroja käytetään ilmaisemaan joillakin markkina-alueilla vaadittuja erityisiä sertifiointeja.

Tuotevastuu

Tuotevastuulain mukaisesti emme ole vastuussa tuotteen aiheuttamasta vaurioista, jos

- tuote on korjattu virheellisesti
- tuotteen korjaamiseen on käytetty muita kuin valmistajan omia tai sen hyväksymiä osia
- tuotteessa on muu kuin valmistajan oma tai sen hyväksymä lisävaruste
- tuotetta ei ole korjattu valtuutetussa huoltopisteessä tai hyväksytyllä asiantuntijalla.

Turvallisuus

Turvallisuusmääritelmät

Varoituksia, huomioita ja huomautuksia käytetään, kun jotakin käyttöohjeen osaa halutaan erityisesti korostaa.



VAROITUS: Tätä käytetään, jos käyttöohjeen noudattamatta jättämisestä voi seurata käyttäjän tai sivullisen vamma tai kuolema.



HUOMAUTUS: Tätä käytetään, jos käyttöohjeen noudattamatta jättämisestä voi seurata koneen, muiden materiaalien tai ympäristön vaurioituminen.

Huomautus: Tätä käytetään tietyissä tilanteissa tarvittavien lisätietojen antamiseen.

Yleiset turvallisuusohjeet



VAROITUS: Lue varoitukset ennen laitteen käyttämistä.

- Ole aina varovainen ja käytä tervettä järkeä. Kun joudut tilanteeseen, jossa koneen käytön jatkaminen tuntuu epävarmalta, sinun on kysyttävä neuvoa asiantuntijalta. Kääny myyjäliikkeen, huoltoliikkeen tai kokeneen käyttäjän puoleen. Vältä sellaista käyttöä, mihin et katso taitosi riittävän!

- Lue käyttöohje huolellisesti ennen tämän laitteen käyttämistä ja varmista, että olet ymmärtänyt kaiken. Säädä kaikki varoitukset ja ohjeet tulevaa käyttöä varten.
- Varmista, että olet lukenut ja ymmärtänyt tuotteen käyttöohjeet, jotta osaat käyttää oikeita henkilökohtaisia suojavarusteita ja turvavarustuksia ja käyttää konetta turvallisesti.
- Muista, että sinä käyttäjänä olet vastuussa siitä, ettet altista ihmisiä tai heidän omaisuuttaan vahingoille tai niistä johtuville vaaroille.
- Väärin tai huolimattomasti käytettynä kone voi olla vaarallinen työväline, joka voi aiheuttaa käyttäjälle tai sivullisille vakavan tai hengenvaarallisen tapaturman.
- Kone on pidettävä puhtaana. Kylltien ja tarrojen on oltava täysin luettavissa.
- Konetta eivät saa käyttää henkilöt (lapset mukaan lukien), joiden fyysinen, aistinvarainen tai henkinen toimintakyky on alentunut tai joilla ei ole riittävää kokemusta tai taitoja sen käyttöön.
- Kone muodostaa käytön aikana sähkömagneettisen kentän. Kenttä saattaa joissakin olosuhteissa häiritä aktiivisten tai passiivisten lääketieteellisten implanttien toimintaa. Jotta vakavilta vahingoilta tai kuolemalta välttytään, lääkinnällisiä implantteja käyttävien henkilöiden kannattaa keskustella asiasta lääkärin ja lääkinnällisen implantin valmistajan kanssa ennen tämän koneen käyttämistä.
- Pidä lapset ja asiaankuulumattomat henkilöt etäällä koneesta, kun se on käytössä.
- Käyttäjä on opastettava riittävästi koneen käyttöön.

- Älä koskaan käytä konetta, jos olet väsynyt tai nauttinut alkoholia tai huumeita, tai jos käytät lääkkeitä tai muita tuotteita, jotka voivat vaikuttaa näkökykyysi, harkintakykyysi tai kehosi hallintaan.
- Älä koske pistokkeeseen tai koneeseen, jos kätesi ovat märät.
- Älä koskaan käytä viallista konetta. Noudata tässä käyttöohjeessa annettuja turvallisuustarkastuksia, kunnossapitoa ja huoltoa koskevia ohjeita. Tietty kunnossapito- ja huoltotyöt on annettava koulutettujen ja pätevien asiantuntijoiden tehtäväksi. Katso ohjeita kohdasta *Huolto sivulla 11*.

Sähköturvallisuusohjeet



VAROITUS: Lue seuraavat varoitusohjeet ennen tuotteen käyttämistä.

- Pölynerottimessa on ylikuumenemissuoja, joka estää moottoria ylikuumentumasta. Jos ylikuumenemissuoja aktivoituu, kytke kone pois päältä, irrota virtajohto ja tarkista, onko pölypussi täynnä tai onko imurin letku tai suodatin tukossa. Ylikuumenemissuojan nollautuminen voi kestää jopa 45 minuuttia.
- Varmista ennen pölynerottimen käyttämistä, että sen ja jatkojohtojen teho- ja jännitearvot ovat laitteen tyyppikilvessä ilmoitettujen arvojen mukaisia.
- Liitä kone vain oikein maadoitettuun pistorasiaan. Katso *Sähköturvallisuus sivulla 6*.
- Laitteen maadoitusliittimen väärä kytkentä voi aiheuttaa sähköiskun vaaran. Ota yhteyttä valtuutettuun sähköasentajaan tai huoltohenkilöön, jos epäilet laitteen maadoitusta. Älä tee muutoksia laitteen mukana toimitettuun pistokkeeseen. Jos pistoke ei sovi pistorasiaan, pyydä valtuutettua sähköasentajaa asentamaan sopiva pistorasia.
- Jos käytät jatkojohtoa, varmista, että johdon mitoitus sopii tähän koneeseen.
- Litistyneet tai halkeilleet kaapelit voivat olla vaarallisia käytettäessä ja ne pitää vaihtaa heti.
- Älä käytä laitetta, jos johto tai pistoke on vaurioitunut. Jos kone ei toimi niin kuin sen pitäisi tai jos laite on pudotettu, vaurioitunut, jätetty ulos tai joutunut veteen, varmista, että ammattilainen huoltaa sen.
- Tarkista johto ja pistoke säännöllisesti vaurioiden varalta. Älä käytä laitetta, jos johto tai pistoke on vaurioitunut.
- Älä vedä johtoa äläkä kanna konetta siitä, älä käytä johtoa kahvana, älä jätä johtoa oven väliin äläkä vedä johtoa terävien reunojen tai kulmien yli. Älä anna laitteen kulkea johdon yli. Pidä johto etäällä lämmönlähteistä.
- Älä irrota konetta virtalähteestä johdosta vetämällä. Pidä kiinni pistokkeesta, kun irrotat laitetta.
- Älä poistu koneen luota, kun se on kytketty pistorasiaan. Irrota johto pistorasiasta, kun kone

ei ole käytössä tai ennen koneen puhdistusta tai huoltoa.

Turvallisuusohjeet asentamista varten



VAROITUS: Lue seuraavat varoitusohjeet ennen tuotteen kokoamista.

- Käännä kaikki säätimet OFF-asentoon ennen kuin irrotat laitteen virtalähteestä. Älä irrota konetta virtalähteestä johdosta vetämällä. Pidä kiinni pistokkeesta, kun irrotat laitetta.
- Luvattomien muutosten ja/tai lisävarusteiden käyttö voi aiheuttaa käyttäjälle tai sivullisille vakavan tapaturman tai kuoleman.
- Käytä aina alkupe räisiä varoasia.
- Käytä lisälaitteita vain tässä käyttöohjeessa kuvatulla tavalla. Käytä vain valmistajan suositteleimia lisälaitteita.
- Varmista, että kokoat laitteen vakaalla alustalla, jotta se ei pääse kaatumaan. Henkilö- tai materiaalivahingon vaara.
- Ole varovainen, sillä vipukiinnittimet voivat vahingoittaa käyttäjää laitetta koottaessa.

Turvallisuusohjeet käyttöä varten



VAROITUS: Lue seuraavat varoitukset ennen tuotteen käyttöä.

- Konetta ei saa käyttää alueella, jossa voi esiintyä räjähtäviä kaasuja. Tämä aiheuttaa vakavan räjähdysvaaran.
- Älä imuroi mitään palavaa tai savuavaa, kuten savukkeita, tulitikkuja tai kuumaa tuhkaa.
- Imuaukon suuri alipaine voi aiheuttaa vammoja.
- Ole erittäin varovainen, kun liikutat konetta pimeillä alueilla. Kone on painava ja aiheuttaa loukkaantumista, jos se putoaa tai siirtyy liian nopeasti.
- Ole erittäin varovainen, kun siirrät konetta kaltevilla pinnoilla. Kone on painava ja aiheuttaa loukkaantumista, jos se putoaa tai siirtyy liian nopeasti.
- Kone voi liikkua äkillisesti, jos sitä ei ole pysäköity vaakasuuralle pinnalle. Koneen painopiste on erilainen, kun kone on täynnä pölyä. Tämä voi vaikuttaa seisontajarrun toimintaan. Pysäköi vain vaakasuurille pinnoille.
- Älä pidä kättäsi ensisijaisen säiliön päällä suodattimen puhdistuksen aikana, sillä se voi aiheuttaa puristumisvaaran.
- Älä käytä konetta helposti syttyvien tai tulenarkojen nesteiden (kuten bensiinin) keräämiseen äläkä käytä laitetta alueilla, joissa tällaisia aineita saattaa olla.
- Estä pölyn, hiusten ja kaiken muun kerääntyminen, sillä se voi vähentää ilman virtausta.

- Pidä hiukset, löysät vaatteet, sormet ja muut vartalon osat etäällä aukoista ja liikkuvista osista.
- Älä käytä konetta, jos siihen ei ole asennettu pölypussia ja/tai suodattimia. Vaihda keruujärjestelmä ja/tai suodattimet tämän käyttöohjeen ohjeiden mukaisesti.



HUOMAUTUS: Tämä kone on tarkoitettu kuivan ja syttymättömän pölyn ja roskan siivoamiseen sisätiloissa. Kone ei sovellu nesteiden siivoamiseen.



HUOMAUTUS: Tämä kone on tarkoitettu vain sisäkäyttöön.



HUOMAUTUS: Säilytä konetta vain sisätiloissa.

Melusuojaus



VAROITUS: Lue seuraavat varoitusohjeet ennen laitteen käyttämistä.

- Voimakas melu ja pitkäaikainen melualtistus voivat aiheuttaa kuulonaleneman.
- Jotta melutaso pysyy mahdollisimman matalana, laitetta on huollettava ja käytettävä käyttöohjeen mukaisesti.
- Käytä hyväksytyjä kuulonsuojaimia, kun käytät laitetta.
- Tarkkaile mahdollisia varoitussignaaleja ja ihmisten ääniä, kun käytät kuulonsuojaimia. Poista kuulonsuojaimet laitteen pysäyttämisen jälkeen, paitsi jos ne ovat tarpeen työympäristön melutason vuoksi.

Henkilökohtaiset suojavarusteet



VAROITUS: Lue seuraavat varoitukset ennen tuotteen käyttöä.

- Käytä aina hyväksytyä henkilökohtaista suojavarustusta käytön aikana. Henkilökohtaiset suojavarusteet eivät kokonaan estä vammoja, mutta ne lieventävät niitä onnettomuustilanteissa. Pyydä huoltoliikettäsi suosittelemaan käytettäviä varusteita.
- Pölyn leviämisen vaara – Käytä henkilökohtaisia suojavarusteita Terveydelle vaarallista pölyä voi päästä ilmaan suodattimen vaihdon aikana. Tämän vuoksi käyttäjän on käytettävä suojalaseja, suojakäsineitä ja hengityssuojainta, jotka ovat suojausluokan FFP3 mukaisia.
- Pitkäaikainen altistuminen melulle saattaa aiheuttaa pysyviä kuulovammoja. Käytä aina hyväksytyjä kuulonsuojaimia. Tarkkaile aina varoitussignaaleja

ja -huutoja kuulonsuojaimia käyttäessäsi. Riisu kuulonsuojaimet välittömästi moottorin pysäytyksen jälkeen.

- Käytä hyväksytyjä suojakäsineitä huoltaessasi konetta.
- Käytä istuvaa, tukevaa ja mukavaa vaatetusta, joka sallii täyden liikkumavapauden. Älä käytä shortseja.

Työalueen turvallisuus



VAROITUS: Lue seuraavat varoitukset ennen laitteen käyttöä.

- Älä käytä laitetta sumussa, safeessa, kovassa tuulessa, kylmällä säällä, ukkosella tai muuten huonossa säässä.
- Älä käytä konetta alueilla, joilla on tulipalo- tai räjähdysvaara.
- Pidä lapset, sivulliset ja eläimet poissa työskentelyalueelta ja turvallisella etäisyydellä laitteesta.
- Varmista, että työalueella ei ole asiaankuulumattomia henkilöitä.
- Pidä työalue puhtaana ja hyvin valaistuna.
- Poista työalueelta esteet, kuten ruuvit, pultit, johdot ja kivet ennen laitteen käyttämistä.
- Varmista, että laitteen käyttösuunnassa ei ole kaapeleita ja tai letkuja.
- Varmista, että ilma virtaa riittävästi työskentelyalueella.

Sähköturvallisuus



VAROITUS: Sähköllä toimivia laitteita käytettäessä on aina sähköiskuvaara. Älä käytä konetta huonoissa sääolosuhteissa. Älä koske ukkosenjohdattimiin tai metalliesineisiin. Käytä aina konetta tämän käyttöohjeen mukaisesti, jotta vältty vammoilta.



VAROITUS: Käytä aina virtalähdettä, jossa on vikavirtasuojaja. Vikavirtasuojaja vähentää sähköiskun vaaraa.



VAROITUS: Korkea jännite. Käyttöaggregaatissa on suojaamattomia osia. Irrota virtapistoke aina ennen virtalähteen luokun avaamista.



HUOMAUTUS: Laitteen tai generaattorin virransyötön on oltava riittävä ja jatkuvaa, jotta moottorin moitteeton käynti voidaan varmistaa. Väärä jännite saa virrankulutuksen lisääntymään ja moottorin lämpötilan kohoamaan, kunnes turvapiiri

laukeaa. Virtajohdon mitan on oltava kansallisten ja paikallisten määräysten mukainen. Pistorasian koon on vastattava laitteen pistorasian ja jatkoakaapelin ampeerilukua.

Jos verkkovirrassa on suurempi järjestelmävastus, koneen käynnistyksen yhteydessä voi esiintyä lyhyitä jännitteen laskuja Tämä voi vaikuttaa muiden laitteiden käyttöön (esimerkiksi valojen vilkkuminen).

Jos et ymmärrä maadoitettua tuotetta koskevia ohjeita täysin, keskustele hyväksytyin sähköasentajan kanssa.

- Varmista, että teho, sulake ja verkkojännite vastaavat laitteeseen kiinnitetyssä tyyppikilvessä ilmoitettua jännitettä.
- Pysäytä kone ennen virtapistokkeen irrottamista.
- Älä käytä laitetta, jos virtajohto tai -pistoke vaurioitunut. Korjauta se valtuutetussa huoltoliikkeessä. Vaurioitunut virtajohto voi aiheuttaa vakavia vammoja tai hengenvaaran.
- Käytä virtajohtoa oikein. Älä käytä virtajohtoa koneen siirtämiseen, vetämiseen tai irtikytkemiseen. Irrota virtajohto pistorasiasta vetämällä virtapistokkeesta. Älä vedä virtajohdosta.
- Älä käytä konetta niin syvässä vedessä, että sen laitteisto pääsee kastumaan. Laitteisto voi vaurioitua ja laitteessa oleva jännite voi johtaa henkilövahinkoihin.
- Älä päästä koneeseen muuta kosteutta kuin vesijärjestelmän syöttämää vettä. Suojaa laite sateelta. Laitteeseen pääsevä vesi lisää sähköiskun vaaraa.
- Irrota aina virtajohto, ennen kuin kytket tai irrotat moottorikaapelin ja sähkökotelon liitännän.

Maadoitettua tuotetta koskevat ohjeet



VAROITUS: Vääränlainen liitäntä voi johtaa sähköiskuun. Keskustele hyväksytyin sähköasentajan kanssa, jos epäilet, ettei sähköpistorasiaa ole maadoitettu oikein.

Älä muokkaa virtapistoketta tehdasasetuksista. Jos virtapistoke tai virtajohto on vaurioitunut tai se on vaihdettava, ota yhteys Husqvarna-huoltoliikkeeseen. Noudata paikallisia määräyksiä ja lakeja.

Käytä vain maadoitettuja, ulkikäyttöön tarkoitettuja jatkojohtoja, joissa on maadoituspistokkeet, sekä laitteen pistokkeelle sopivia maadoituspistorasioita.

Koneessa on maadoitettu virtajohto ja -pistoke. Kytke tuote aina maadoitettuun sähköpistorasiaan. Tämä pienentää sähköiskun vaaraa mahdollisessa vikatilanteessa.

Älä käytä sovitimia laitteen kanssa.

Jatkojohdot

- Käytä vain hyväksytyjä, riittävän pitkiä jatkojohtoja.
- Jatkojohdon nimellisarvon on oltava sama tai suurempi kuin koneen tyyppikilvessä ilmoitettu arvo.
- Käytä maadoitettuja jatkoakaapeleita.
- Kun käytät konetta ulkona, käytä ulkotiloihin sopivaa jatkojohtoa. Tämä vähentää sähköiskun vaaraa.
- Pidä jatkojohtoliitäntä kuivana ja irti maanpinnasta.
- Pidä jatkojohto etäällä kuumuudesta, öljystä, terävistä reunoista tai liikkuvista osista. Viallinen johto lisää sähköiskun vaaraa.
- Varmista, että jatkojohto on ehjä ja hyvässä kunnossa.
- Älä käytä jatkojohtoa kelattuna. Tämä voi aiheuttaa jatkojohdon ylikuumenemisen.
- Varmista, että jatkojohto on koneen ja itsesi takana, kun käytät konetta. Tämä estää jatkojohdon vaurioitumisen.

Huollon turvallisuusohjeet



VAROITUS: Lue seuraavat varoitukset ennen tuotteen käyttöä.

- Varmista, että virtakytin on OFF-asennossa. Irrota kone verkkovirrasta.
- Älä muuta koneen alkuuperäistä rakennetta.
- Koneita saa huoltaa vain ammattimainen huoltohenkilö. Käytä vain valmistajan toimittamia tai vastaavia varaosia.
- Varmista, että käytät oikeaa sulaketta, kun huollat konetta.
- Käytä hyväksytyjä suojarusteita. Katso *Henkilökohtaiset suojarusteet sivulla 6*
- Varmista, että Hepa filter on ehjä. Ilmaan voi levitä pölyä, jos Hepa filter on rikki.

Asentaminen

Johdanto



HUOMAUTUS: Käytä tämän laitteen kanssa vain oikeanlaista jatkojohtoa. Liitä vain maadoitettuun pistorasiaan.



HUOMAUTUS: Puhdista esisuodatin aina ennen pussikeräysjärjestelmän vaihtamista.

Käyttö

Aina ennen käyttöä



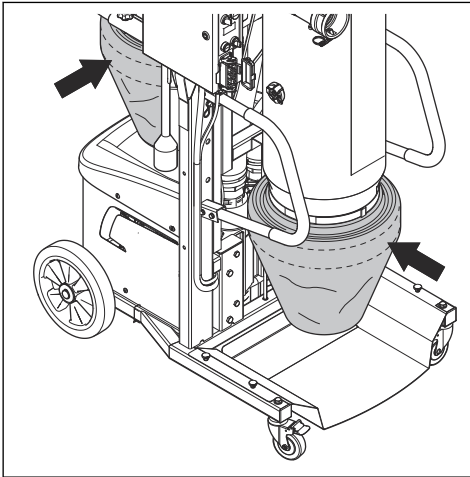
VAROITUS: Varmista ennen pölynerottimen käyttämistä, että sen ja jatkojohtojen teho- ja jännitearvot ovat laitteen tyyppikilvessä ilmoitettujen arvojen mukaisia.



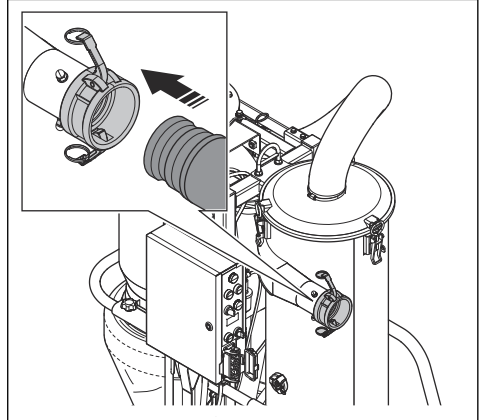
VAROITUS: Liitä kone vain oikein maadoitettuun pistorasiaan. Katso kohta *Sähköturvallisuus sivulla 6*

Laitteen käynnistäminen

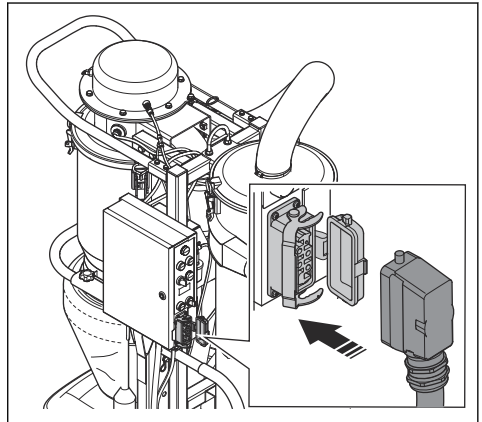
1. Irrota rungon tappi ja nosta laitetta. Katso kohdasta *Tuotteen kuvaus – DC 6000 sivulla 3*.
2. Asenna pölypussit paikalleen. Katso kohdasta *Uuden Longopac-pölypussin asentaminen sivulla 18*.



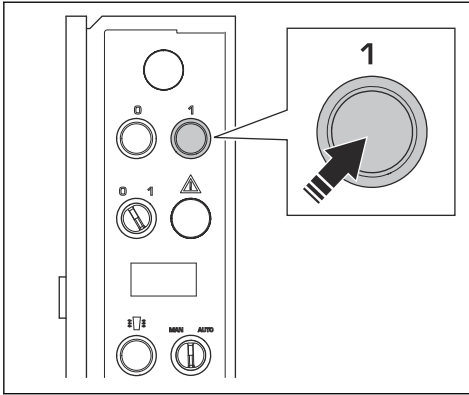
3. Asenna imuletku. Katso kohdasta *Tuotteen kuvaus – DC 6000 sivulla 3*.



4. Liitä laite hiomakoneeseen.



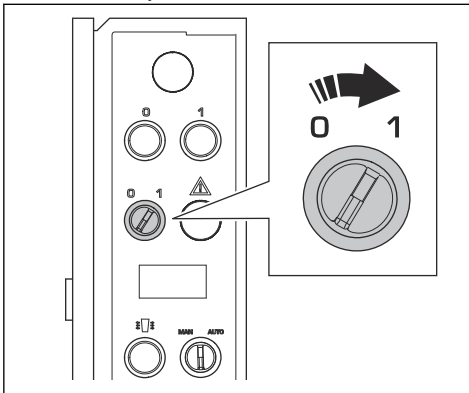
5. Paina vihreää painiketta.



6. Odota 30 sekuntia.

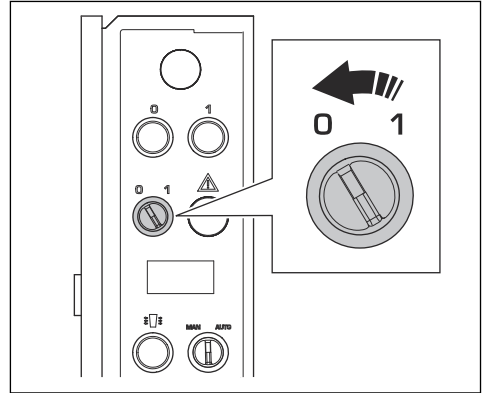
Huomautus: Kompressori tarvitsee aikaa oikean paineen saavuttamiseen.

7. Käännä virtakytkin ON-asentoon.



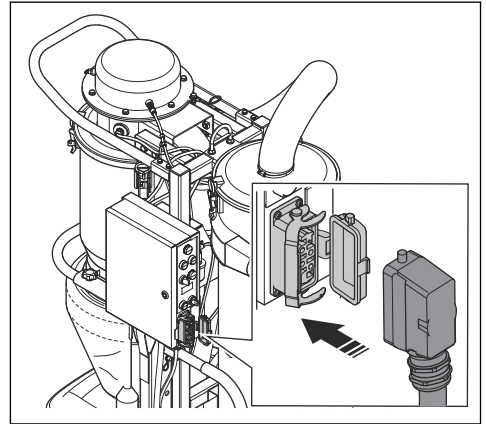
Laitteen pysäyttäminen

1. Käännä virtakytkin OFF-asentoon.

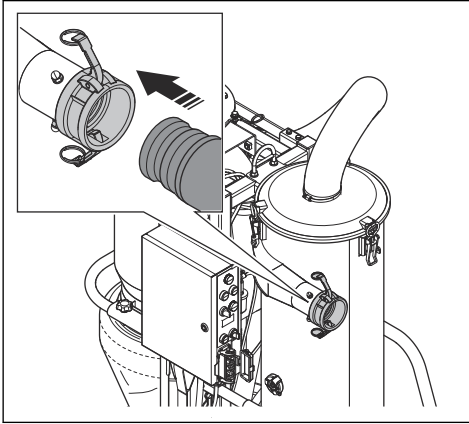


2. Odota 30 sekuntia.

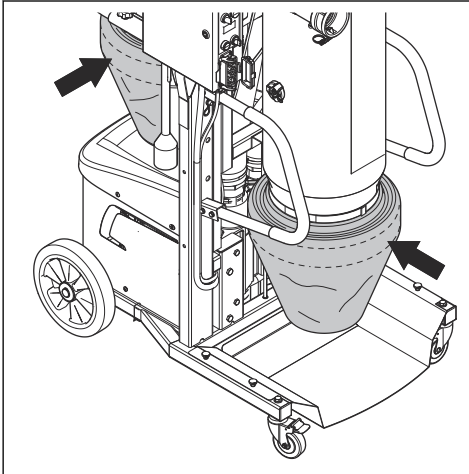
3. Irrota laite hiomakoneesta.



4. Irrota imuletku. Katso kohdasta *Tuotteen kuvaus – DC 6000 sivulla 3.*



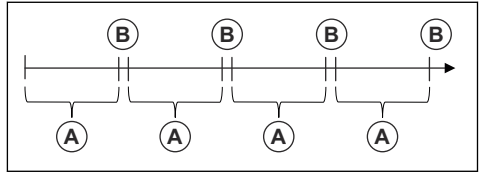
5. Poista pölypussit. Katso kohdasta *Täyden Longopac-pussin hävittäminen ja uuden Longopac-pussin valmisteleminen sivulla 19.*



6. Laske laite kuljetusasentoon ja asenna rungon tappi.

Suodattimen automaattisen tyhjennystoiminnon ottaminen käyttöön ja poistaminen käytöstä

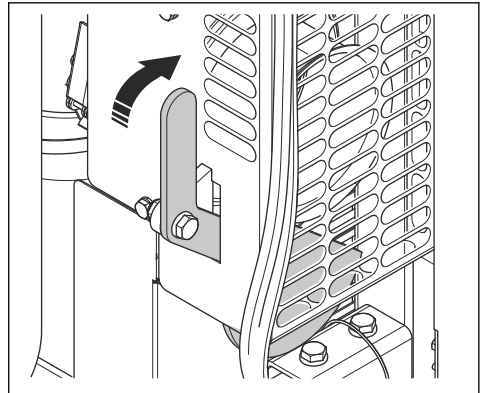
Suodattimen automaattinen tyhjennystoiminto päästää automaattisesti paineen ja tyhjentää syklonisuodattimen asetettujen jaksojen mukaisesti. Toiminto tehostaa huomattavasti myös suodattimen puhdistusta.



Huomautus: On suositeltavaa pitää venttiiliä auki, kun kone on käynnissä.

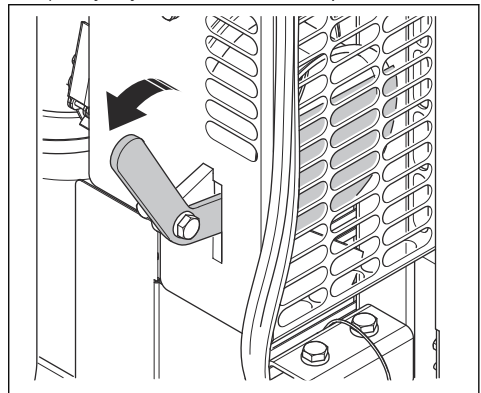
- Ota suodattimen automaattinen tyhjennystoiminto käyttöön tai poista se käytöstä siirtämällä rajoitinventtiilin vipua.

- a) Avaa rajoitinventtiili vetämällä vipua ylöspäin.



Huomautus: Pölyn hallinta hiomapään alla ei ole kovin tehokasta venttiilin ollessa auki kolmen sekunnin automaattisen kippaustoiminnon / suodattimen tyhjennystoiminnon aikana.

- b) Sulje rajoitinventtiili vetämällä vipu alas.



Huolto

Johdanto



VAROITUS: Käytä huollon aikana henkilökohtaisia suojavarusteita. Katso kohta *Henkilökohtaiset suojavarusteet sivulla 6*. Voit altistua pölylle kunnossapidon ja huollon aikana.



VAROITUS: Suurin osa laitteisiin liittyvistä onnettomuuksista tapahtuu vianmäärittämisessä, huollon ja kunnossapidon aikana, koska henkilöstö joutuu olemaan laitteen riskialueen sisäpuolella. Vältä onnettomuuksia olemalla tarkkaavainen ja suunnittelemalla ja valmistelemalla työsi.



VAROITUS: Moottori on sammutettava tässä kappaleessa kuvattuja toimia suoritettaessa, ellei toisin mainita.



VAROITUS: Kaikki sähkökomponentteihin liittyvät tarkastukset on jätettävä valtuutetun sähköasentajan tehtäväksi.

Huoltokaavio DC 6000

Huoltovälit on laskettu koneen päivittäisen käytön perusteella. Välit voivat muuttua, jos konetta ei käytetä päivittäin.



HUOMAUTUS: Älä käytä paineilmaa tai teräviä esineitä suodattimien puhdistuksessa.

Huolto	Päivittäin	Viikoittain	Kuukausittain	6 kk tai 1 000 h
Tarkista virtajohto kulumisen, vaurioiden tai löystyneiden liitosten varalta. Vaihda virtajohto tarvittaessa.	X			
Puhdista laitteen ulkopinnat.	X			
Tarkista suodatin ja suodatinkotelo Puhdista suodatin ja suodatinkotelo tarvittaessa. Katso kohdasta <i>Suodattimen puhdistaminen sivulla 15</i> .	X			
Tarkista pölyletku ja liitännät.	X			
Tarkista syklonisuodatin ja sen säiliö.		X		
Tarkista syklonisuodattimen alla oleva kumi.		X		
Tarkista syklonisuodattimen säiliön metalliverkko.		X		
Puhdista paineilmakompressorin suodatin. Vaihda paineilmakompressorin suodatin, jos se on tukkeutunut.		X		
Puhdista paineilmauivaimen suodatin. Katso kohdasta <i>Paineilmakuivaimen suodattimen puhdistaminen sivulla 13</i> .			X	
Pese suodattimet hellävaraisella vesisuihkulla.				X

Huolto	Päivittäin	Viikoittain	Kuukausittain	6 kk tai 1 000 h
Vaihda suodatin.				X

Pölynerottimen puhdistaminen

Pölynerottimen puhdistaminen on tärkeää vaarallisen pölyn kiertämisen estämiseksi. Pölynerotin on puhdistettava aina ennen kuin se siirretään työalueelle.

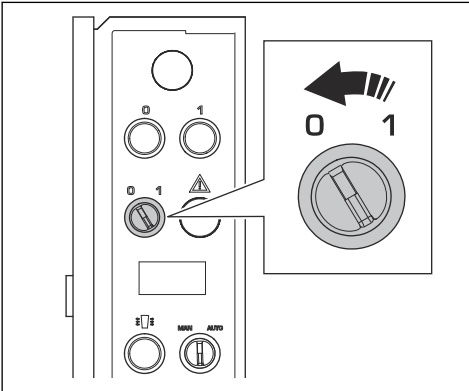


VAROITUS: Käännä virtakytkin OFF-asentoon ja irrota johto pistorasiasta ennen laitteen puhdistamista tai huoltamista.

- Kaikki kerran käytetyt laitteet on katsottava saastuneiksi ja ne pitää käsitellä käytön jälkeen.
- Kaikki osat, jotka ovat saastuneita huoltotöiden jälkeen, on hävitettävä oikealla tavalla muovipusseissa. Noudata paikallisia säädöksiä.
- Käytä oikeanlaisia henkilökohtaisia suojavarusteita, kun puhdistat laitetta. Katso *Henkilökohtaiset suojavarusteet sivulla 6*.
- Puhdista ulkopinnat kostealla liinalla.
- Puhdista suodattimet ja pölynerotin siihen sopivalla alueella.
- Imuroi esisuodatin sisäpuolelta. Käytä aina pölynerotinta, jossa on Hepa filter, ja pehmeää harjaa, joka ei vahingoita suodatinta.
- Älä puhdista sähköisiä osia vedellä.
- Älä puhdista pölynerotinta painevedellä tai -ilmalla.
- Älä laske työkaluja suodattimen pinnalle, koska se voi vahingoittaa suodatinta.
- Varmista, että Hepa filter ei rikkoudu, koska se voi vaarantaa terveyden.

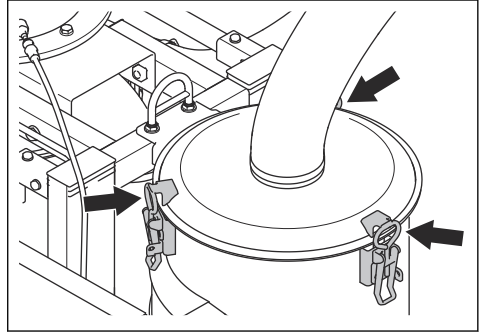
Syklonisuolettimen ja säiliön tarkistaminen

1. Käännä virtakytkin OFF-asentoon.

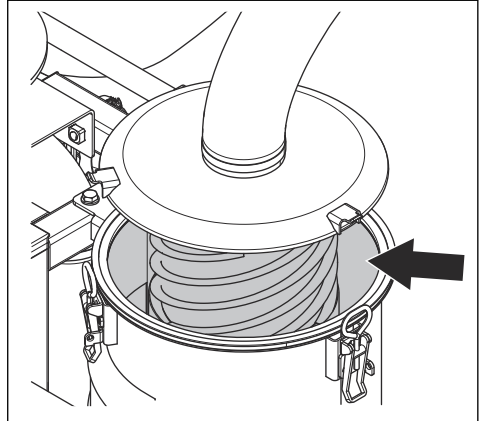


2. Odota 30 sekuntia.

3. Laske laite kuljetusasentoon ja asenna rungon tappi.
4. Avaa sykklisuodattimen säiliön kolme jousilukkoa.



5. Avaa sykklisuodattimen säiliön kansi.
6. Varmista, että sykklisuodatin ei ole tukossa.



Suodattimen vaihtaminen



VAROITUS: Käytä suodattimen vaihtamisen aikana henkilökohtaisia suojavarusteita. Katso kohta *Henkilökohtaiset suojavarusteet sivulla 6*. Suodattimen vaihtamisen aikana voi vapautua pölyä.



VAROITUS: Käännä virtakytkin aina OFF-asentoon ja irrota johto pistorasiasta ennen suodattimien vaihtamista.

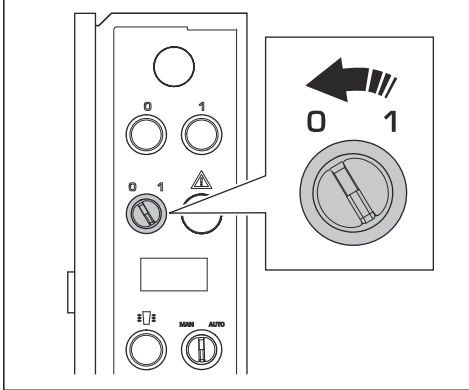


VAROITUS: Ole varovainen, sillä vipukynnittimet voivat vahingoittaa käyttäjää laitetta koottaessa.

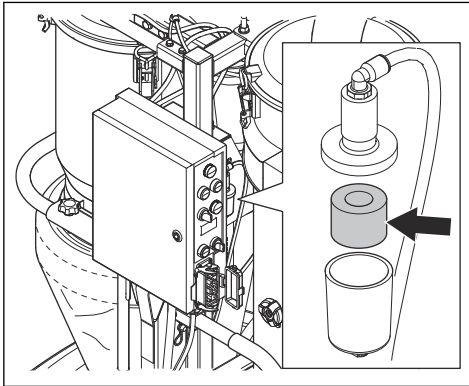
Kompressorin suodattimen puhdistaminen

Huomautus: Paineilmakuivaimesta tippuu vettä laitetta käytettäessä.

1. Käännä virtakytkin OFF-asentoon.



2. Odota 30 sekuntia.
3. Irrota kompressorin suodattimen kansi (A).

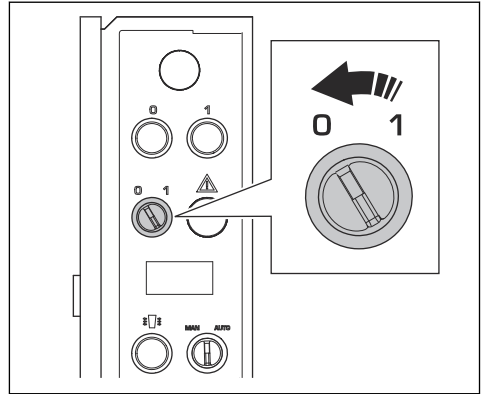


4. Puhdista kompressorin suodatin. Vaihda kompressorin suodatin, jos se on tukkeutunut.

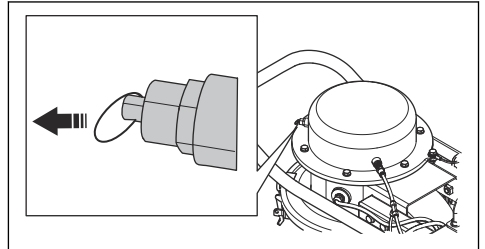
Paineilmakuivaimen suodattimen puhdistaminen

Huomautus: Paineilmakuivaimesta tippuu vettä laitetta käytettäessä.

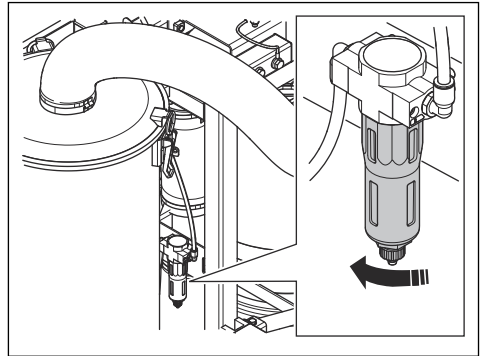
1. Käännä virtakytkin OFF-asentoon.



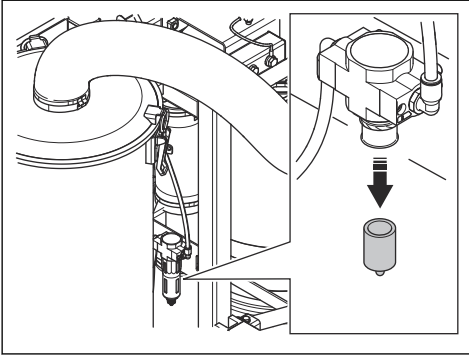
2. Odota 30 sekuntia.
3. Avaa paineilmakuivaimen venttiili.



4. Irrota paineilmakuivaimen kansi.



5. Irrota suodatin paineilmäkuivaimesta.



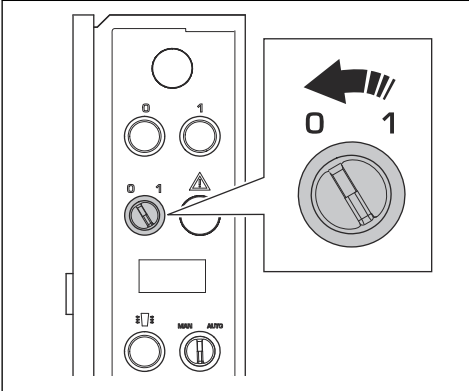
6. Puhdista paineilmäkuivaimen suodatin. Vaihda tarvittaessa kuivaimen suodatin.

Syklonisuodattimen ja säiliön puhdistus



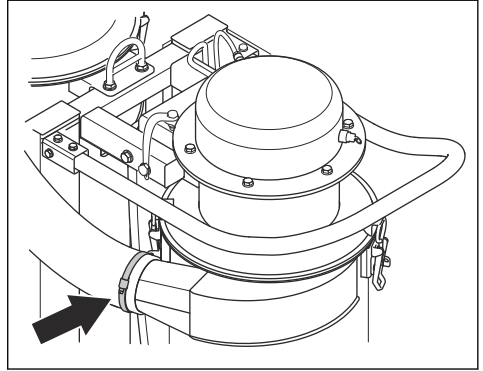
VAROITUS: Käytä henkilökohtaisia suojavarusteita, katso *Henkilökohtaiset suojavarusteet sivulla 6*, suodattimen vaihdon aikana. Suodattimen vaihtamisen aikana voi vapautua pölyä.

1. Käännä virtakytkin OFF-asentoon.

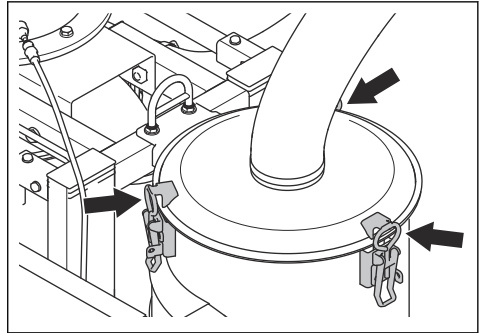


2. Odota 30 sekuntia.
3. Laske laite kuljetusasentoon ja asenna rungon tappi.

4. Irrota letku suodattimen säiliöstä.

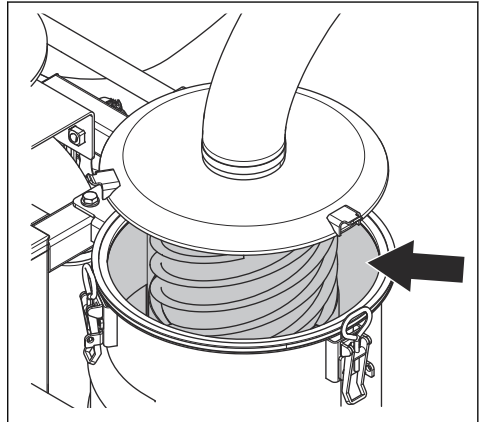


5. Avaa syklonisuodattimen säiliön kolme jousilukkoa.

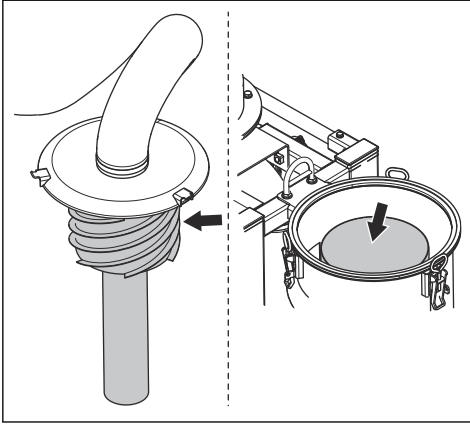


6. Avaa syklonisuodattimen säiliön kansi.

7. Varmista, että syklonisuodatin ei ole tukossa.



8. Irrota syklonikierre.

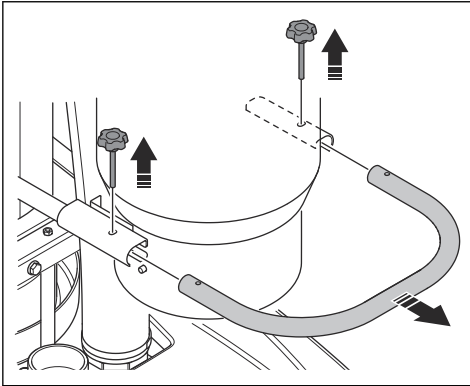


9. Puhdista syklonisuodattimen kierre ja säiliö paineilmalla tai harjalla.

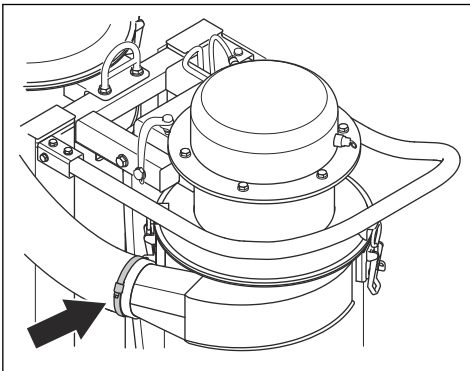
10. Asenna päinvastaisessa järjestyksessä.

Suodattimen puhdistaminen

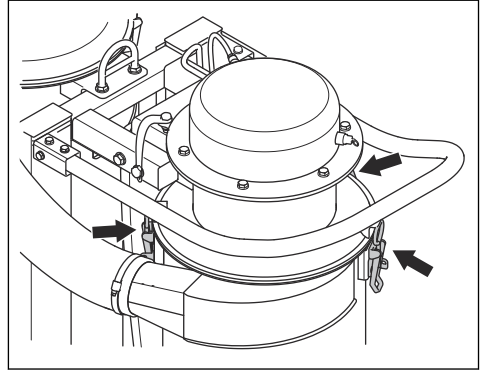
1. Irrota kaksi nuppia ja kahva.



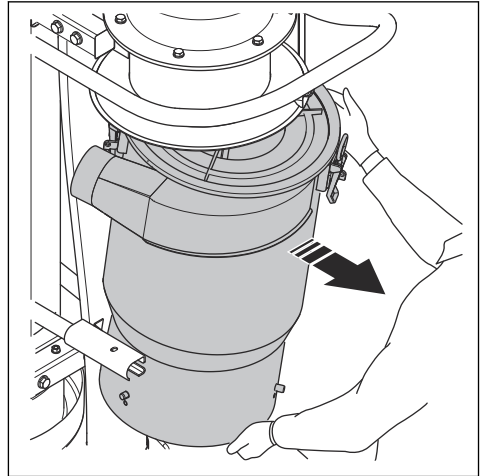
2. Irrota letku suodattimen säiliöstä.



3. Avaa suodattimen säiliön kolme jousilukkoa.

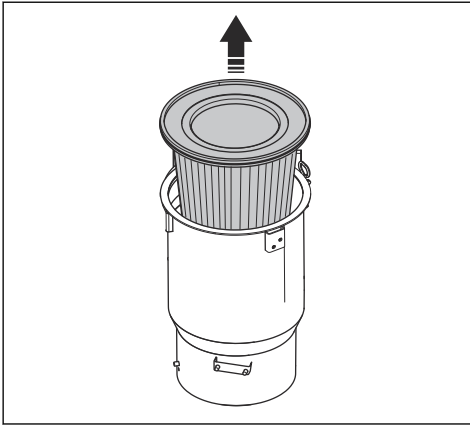


4. Irrota suodattimen säiliö.



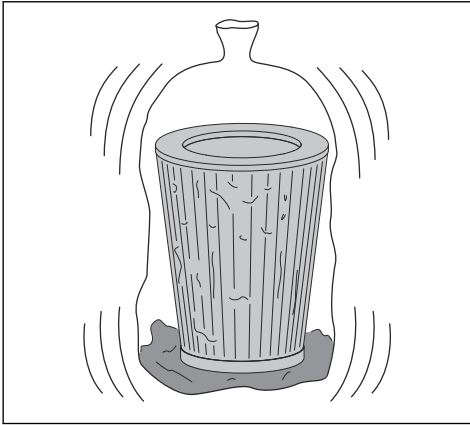
VAROITUS: Suodattimen säiliö on painava.

5. Irrota suodatin.



VAROITUS: Käytä henkilökohtaisia suojavarusteita, katso *Henkilökohtaiset suojavarusteet sivulla 6*, suodattimen vaihdon aikana. Suodattimen vaihtamisen aikana voi vapautua pölyä.

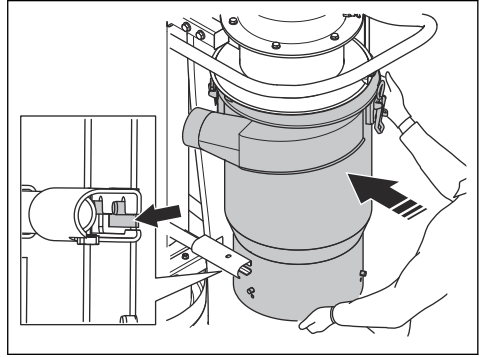
6. Aseta suodatin pussiin ja ravista suodatinta, kunnes se on puhdas.



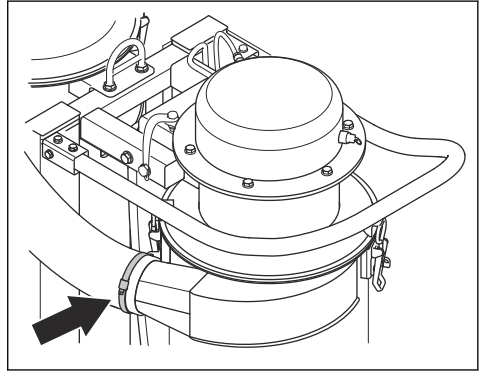
HUOMAUTUS: Älä käytä paineilmaa tai teräviä esineitä suodattimien puhdistuksessa.

7. Asenna suodatin suodattimen säiliöön. Varmista, että suodattimen leveämpi osa on suodattimen säiliön yläosassa.

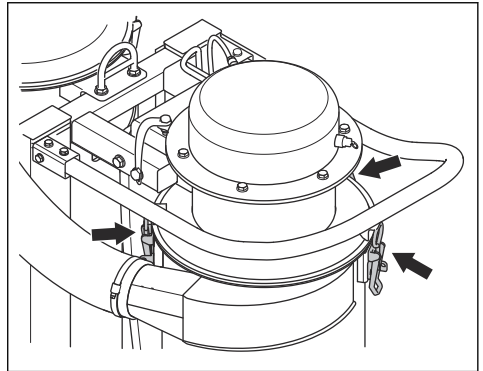
8. Asenna suodattimen säiliö paikalleen ja kiristä kiinnikkeet.



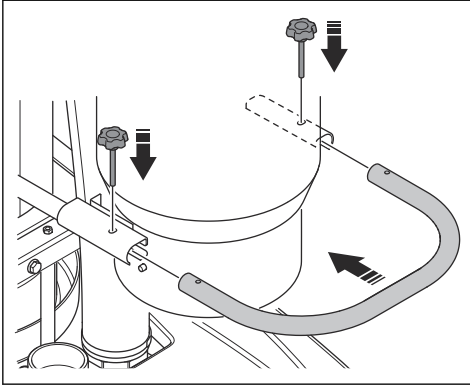
9. Kytke letku suodattimen säiliöön.



10. Kiristä suodattimen säiliön kolme jousilukkoa.



11. Asenna kahva ja kaksi nuppia.



Suodattimen peseminen

1. Irrota suodatin. Katso kohdasta *Suodattimen puhdistaminen sivulla 15*.
2. Pese suodatin hellävaraisella vesisuihkulla. Aloita suodattimen yläosasta.



HUOMAUTUS: Varmista, että vesisuihku on hellävarainen eikä hankaa suodatinta.

3. Anna suodattimen kuivua viikon ajan huoneenlämmössä tai 14 tuntia lämpötilassa 70 °C.



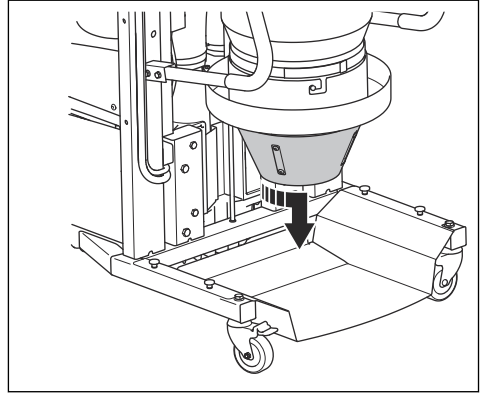
HUOMAUTUS: Suodattimen on oltava täysin kuiva, kun se asennetaan.

Syklonikartion puhdistaminen

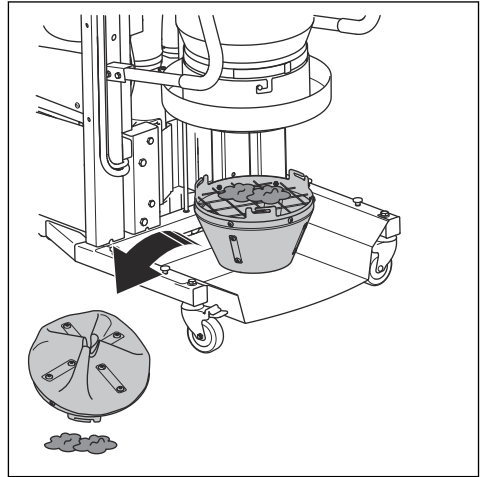


VAROITUS: Käytä henkilökohtaisia suojavarusteita, katso *Henkilökohtaiset suojavarusteet sivulla 6*, suodattimen vaihdon aikana. Suodattimen vaihtamisen aikana voi vapautua pölyä.

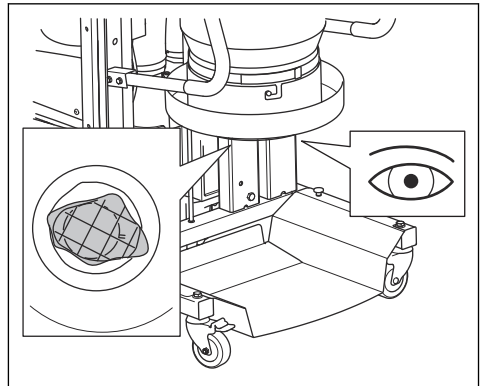
1. Irrota syklonikartio kiertämällä sitä vastapäivään.



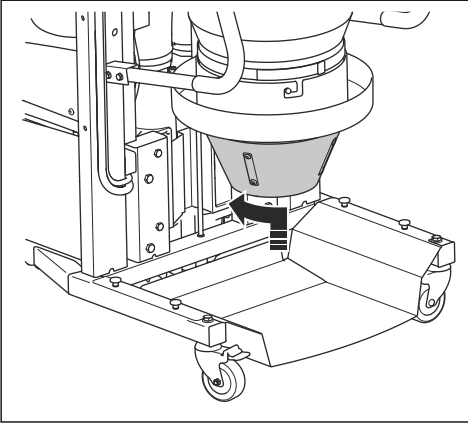
2. Hävitä syklonikartioon kertynyt pöly ja ylimääräinen materiaali.



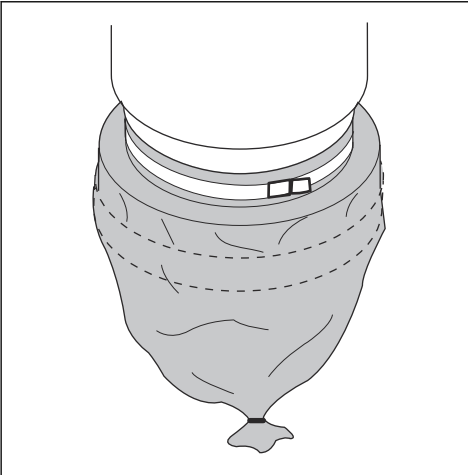
3. Tarkista suodattimen säiliön metalliverkko. Puhdista metalliverkko tarvittaessa.



4. Asenna syklonikartio takaisin paikalleen.



5. Asenna Longopac-pölypussi.

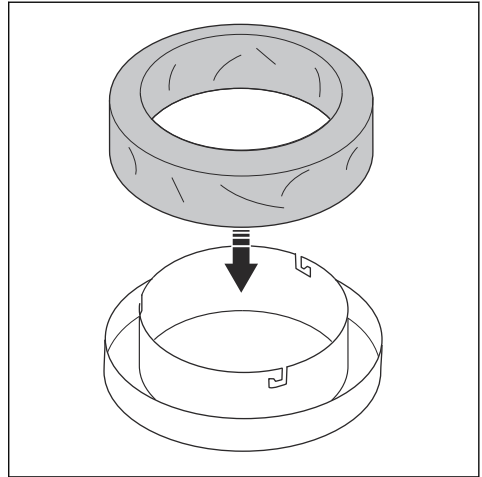


Uuden Longopac-pölypussin asentaminen

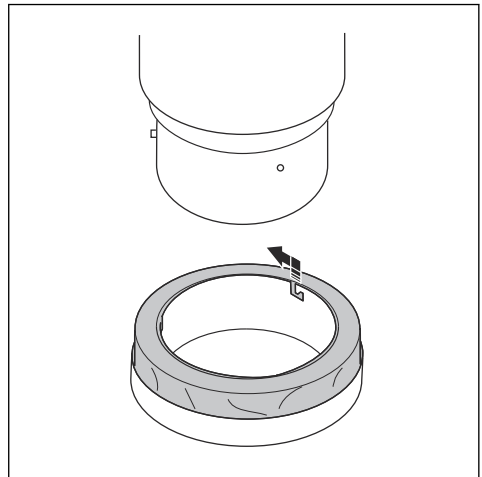


VAROITUS: Puhdista esisuodatin aina ennen Longopac-pölypussin vaihtamista.

1. Aseta Longopac-pölypussi pidikkeeseen.

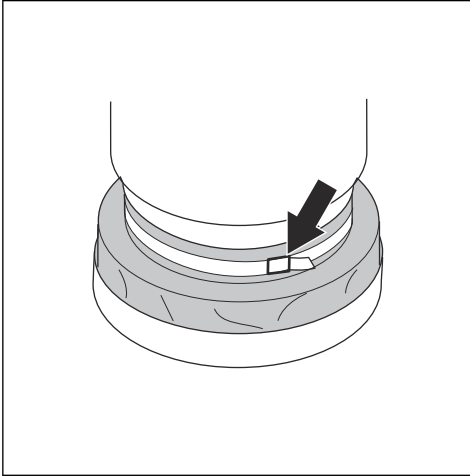


2. Kiinnitä Longopac-pölypussin pidike kiertämällä Longopac-pölypussia, kunnes tapit asettuvat aukkoihin.

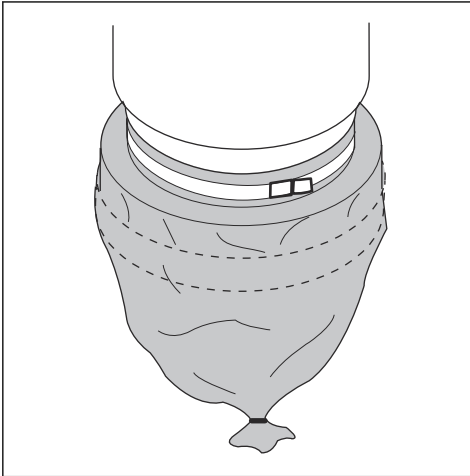


3. Vedä Longopac-pussi ylös pidikkeestä ja laita se säiliön ympärille.

4. Kiinnitä Longopac-pölypussi säiliöön kiristämällä hihna pussin ja säiliön ympärille.



5. Vedä Longopac-pölypussi alas pussin pidikkeen ulkopuolelta.
6. Sulje Longopac-pölypussin alaosa nippusiteellä.



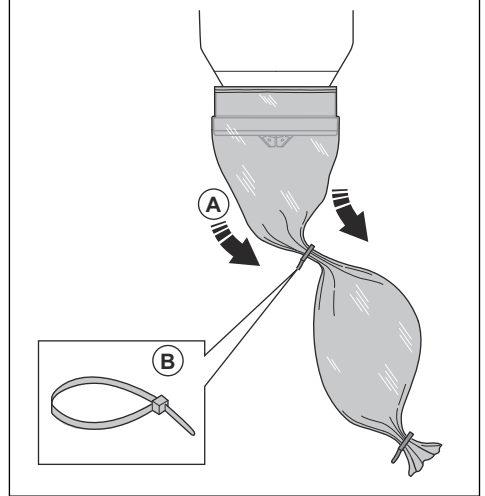
Täyden Longopac-pussin hävittäminen ja uuden Longopac-pussin valmisteleminen



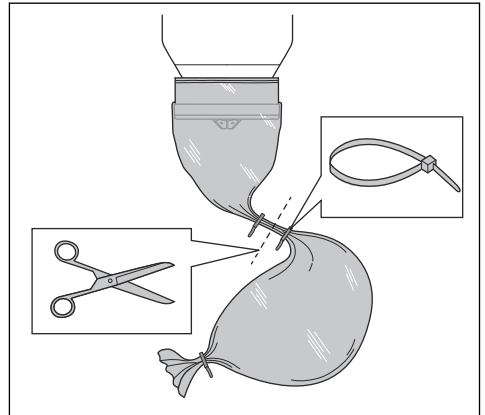
VAROITUS: Nosta Longopac-pussia varovasti, sillä täysi Longopac-pussi voi olla painava. Varmista, että nippusiteet

on suljettu kunnolla, ennen kuin nostat Longopac-pussia.

1. Vedä Longopac-pussi (A) ulos ja sulje uusi Longopac-pussi nippusiteellä (B).



2. Ravista pölyt käytetyssä Longopac-pussissa.
3. Kiinnitä nippuside 10 cm ensimmäisen nippusiteen alle ja sulje käytetty Longopac-pussi. Leikkaa Longopac-pussi nippusiteiden välistä.



4. Jos jäljellä oleva osa Longopac-pussikasetista on liian pieni uuden Longopac-pussin valmistamiseen, asenna uusi Longopac-pussikasetti. Katso kohta *Uuden Longopac-pölypussin asentaminen sivulla 18*.
5. Noudata täyden Longopac-pussin hävittämistä koskevia paikallisia määräyksiä.

Vianmääritys

Vianmäärityskaavio

Ongelma	Syy	Ratkaisu
Moottori ei käynnisty.	Ei virtaa.	Kytke kone virtalähteeseen. Varmista, että virtalähde toimii ja että vasemmanpuoleiset kontaktorit saavat virtaa.
	Johto on viallinen.	Vaihda johto.
	Virtakytkin on viallinen.	Vaihda virtakytkin.
Laitteesta kuuluu matala ääni, kun se on käytössä.	Vaihevirhe. Vain kaksi vaihetta käytössä.	Sammuta laite ja ota yhteys sähköasentajaan.
	Pölyä moottorin puhallinpyörissä.	Sammuta laite ja ota yhteys sähköasentajaan.
	Moottori on viallinen.	Sammuta laite ja ota yhteys huoltoedustajaan.
Laite puhaltaa eikä ime.	Vaiherele on viallinen.	Sammuta laite ja ota yhteys sähköasentajaan. Vaihda moottorin vaiheet L1 ja L3 ja testaa imu.
Laite toimii, mutta lisävarusteiden virtapistokkeesta ei tule virtaa.	Yksikköä ei ole kytketty oikein.	Tarkista liitäntä.
	Sähkökotelossa on viallinen liitäntä.	Sammuta laite ja ota yhteys sähköasentajaan.
Moottori käy, mutta imu on heikko.	Suodatin on tukossa.	Puhdista tai vaihda suodatin.
	Syklonisuodatin on tukossa.	Puhdista syklonisuodattimen osat paineilmalla tai harjalla.
Poistoputkesta lentää pölyä.	Suodatinjärjestelmä on koottu väärin tai se on viallinen.	Säädä suodatinta tai vaihda se.
	Suodatin on löysällä.	Säädä suodatinta tai vaihda se.
	Suodatin on vaurioitunut.	Vaihda suodatin.
Suodattimen automaattinen puhdistustoiminto ei toimi.	Paineilmaletku on vaurioitunut tai irronnut.	Vaihda tai kiinnitä paineilmaletku.
	Paineilman suodatin on tukossa.	Puhdista tai vaihda suodatin.
Paineilmakompressori ei pysähdy.	Paineilman suodatin on tukossa.	Puhdista tai vaihda suodatin.

Kuljettaminen, säilyttäminen ja hävittäminen

Laitteen kuljettaminen

- Varmista ennen kuljetusta, että Longopac on tyhjä.

- Varmista, että Longopac on kiinni laitteessa kuljetuksen aikana.

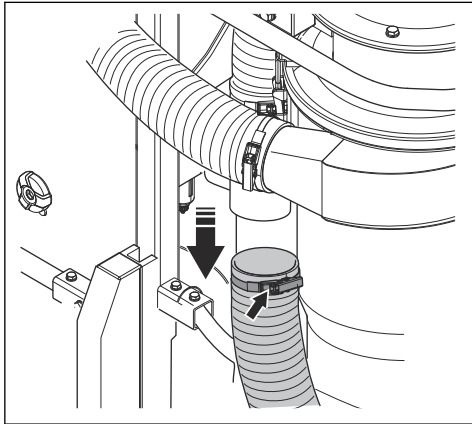
- Käytä rampeja tai nosta pölynerotin vinsillä, jotta laitteen siirtäminen on turvallista. Hae apua, jos et ole varma siitä, miten raskaita laitteita nostetaan.
- Kiinnitä laite kuljetuksen ajaksi, jotta kuljetusvaurioilta ja tapaturmilta vältytään. Käytä laitteen kummallakin puolella olevia kiinnityssilmukoita.
- Pyörät on lukittava.
- Jos mahdollista, kuljeta laite hyvissä sääolosuhteissa.
- Jos mahdollista, kuljeta laite ajoneuvolla, jossa on suljettava kuormatila.

Laitteen asettaminen kuljetusasentoon

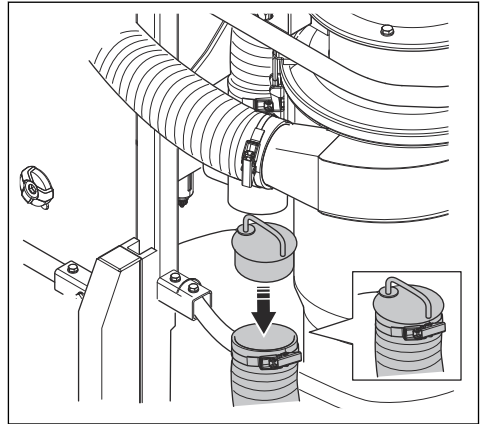
Huomautus: Laitteen voi laskea alemmas kuljetuksen helpottamiseksi.

Huomautus: Kaasujousi pitää laitteen yläasennossa. Laite ei voi pudota.

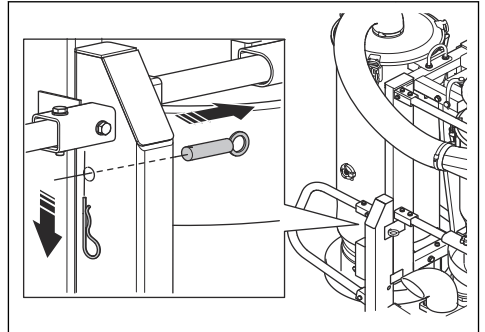
1. Löysää letkun kiristintä ja irrota letku.



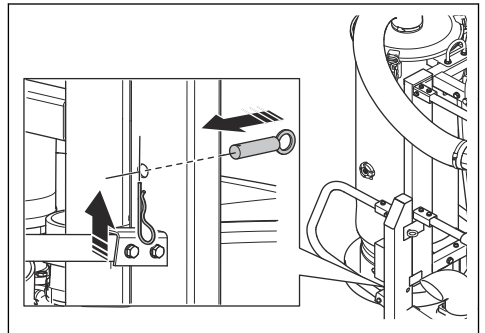
2. Aseta letkun tulppa paikalleen.



3. Irrota lukkotappi ja sokka.



4. Paina runko alas ja asenna tappi, kun runko on kuljetusasennossa.



5. Asenna lukitustappi.

Laitteen varastointi

- Laite on säilytettävä sisätiloissa siten, että se ei altistu ulko-olosuhteille.
- Älä altista laitetta sateelle tai kosteudelle.
- Lukitse pyörät turvallisesti.

- Irrota laite virtalähteestä.
- Säilytä laite ja varusteet kuivalla alueella suojattuna pakkaselta ja liialliselta lämmöltä.
- Säilytä kaikki laitteet lukitussa tilassa niin, että se on lasten ja asiaankuulumattomien henkilöiden ulottumattomissa.

Laitteen hävittäminen

- Noudata paikallisia kierrätysvaatimuksia ja säädöksiä.
- Kun laite tulee elinkaarensa päähän, hävitä se lähettämällä se Husqvarna-jälleenmyyjälle tai kierrätyspisteeseen.

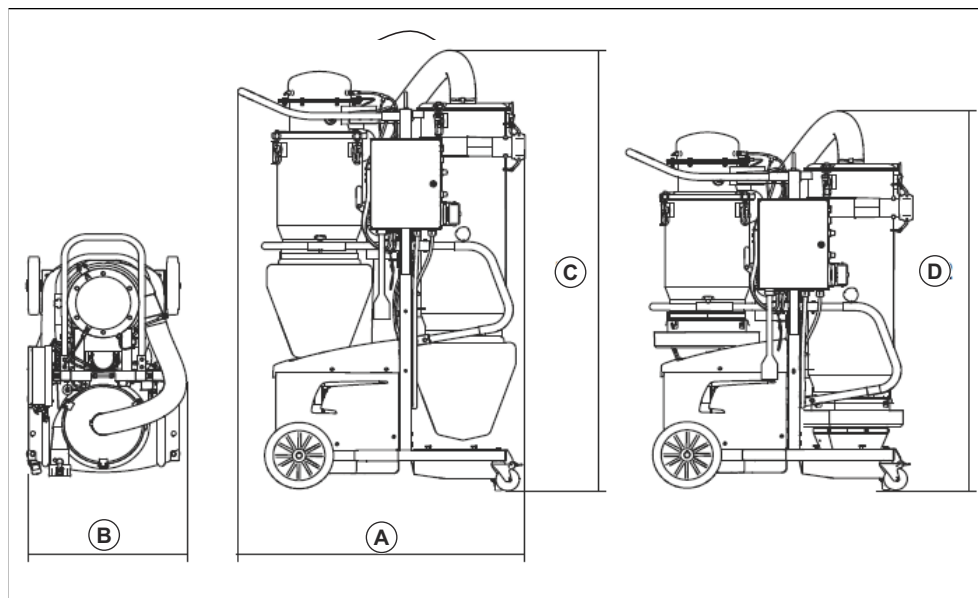
Tekniset tiedot

Tekniset tiedot

Tiedot	DC 6000
Energiatehokkuustaso	IE1
Jännite (3-vaiheinen), V	380–440
Taajuus, Hz	50
Teho (enint.), kW (hv)	4 (5,4)
Liittimen ampeeriluku, A	16
Napojen määrä, p	2
Nimelliskäyntinopeus, min-1	2 890
Enimmäiskorkeus merenpinnan yläpuolella, m	1 000
Ympäristön ilman lämpötila, °C	–30 - +40
Enimmäiskäyttölämpötila, °C	155
Ilmavirta (enint.), m ³ /h	700
Alipaine (enint.), kPa	42
Pääletku, m	10
Tuloaukon halkaisija, mm	75
Esisuodatin, %	>99,5 % @ 1 um
Esisuodatinalue, m ²	4,5
Hepa filter 99,99 % @ 0,3 um	2
Koko Hepa filter-alue, m ²	3
Äänitaso, dB(a)	77
Pölynkeräysjärjestelmä, tyyppi	Longopac
Paino, kg	305

*) Syy EU-asetuksesta /2019/1781 poikkeamiseen:
moottori on täysin integroitu tuotteeseen.

Laitteen mitat



A	Pituus, mm	1 252
B	Leveys, mm	766
C	Korkeus taittamattomana, mm	1 892
D	Korkeus taitettuna, mm	1 612

Vaatimustenmukaisuusvakuutus

EU-vaatimustenmukaisuusvakuutus

Husqvarna AB, SE-561 82 Huskvarna, RUOTSI, Tel +46
3614 6500, vakuuttaa täten, että oheinen tuote:

Kuvaus	Pölynkerääjä
Tuotemerkki	HUSQVARNA
Tyyppi/malli	DC 6000
Tunniste	Sarjanumerot vuodesta 2021 alkaen

vastaavat täysin seuraavien EU:n direktiivien ja
asetusten vaatimuksia:

Direktiivi/asetus	Kuvaus
2006/42/EC	konedirektiivi
2014/30/EU	EMC-direktiivi
2014/35/EU	"sähkölaitteita koskeva direktiivi"
2011/65/EU	"tiettyjen vaarallisten aineiden käytön rajoittaminen"

ja että asiassa sovelletaan seuraavia standardeja ja/tai
teknisiä tietoja:

EN ISO 12100:2010

EN 55014-1:2017

EN 55014-2:2015

EN 61000-3-2:2014

EN 61000-3-3:2013

EN 60335-2-69:2016

EN IEC 63000:2018

Partille, 2022-01-24



Martin Huber

Tutkimus- ja kehityspäällikkö, betonipinnat ja -lattiat

Husqvarna AB, Construction Division

Teknisestä dokumentaatiosta vastaava edustaja



Indhold

Indledning.....	26	Fejlfinding.....	44
Sikkerhed.....	28	Transport, opbevaring og bortskaffelse.....	45
Montering.....	32	Tekniske data.....	47
Drift.....	32	Overensstemmelseserklæring.....	49
Vedligeholdelse.....	35		

Indledning

Produktbeskrivelse

Produktet er en støvsuger med en sugeslange. Støvholdig luft suges ind i en indgangsventil gennem sugeslangen. Luften aftager i hastighed på grund af en cyklon, som udskiller støvpartikler fra luften. Små støvpartikler og luft strømmer igennem et system med 2 filtre. Store støvpartikler opfanges i cyklonen og falder igennem bundklappen og ned i en plastikpose.

Anvendelsesformål

Produktet bruges til at rengøre byggeområder ved at opsamle tørt og ikke-brandbart støv i indendørs miljøer.

Produktet kan tilsluttes til mellemstort og stort udstyr til overfladebehandling, f.eks. slibemaskiner.

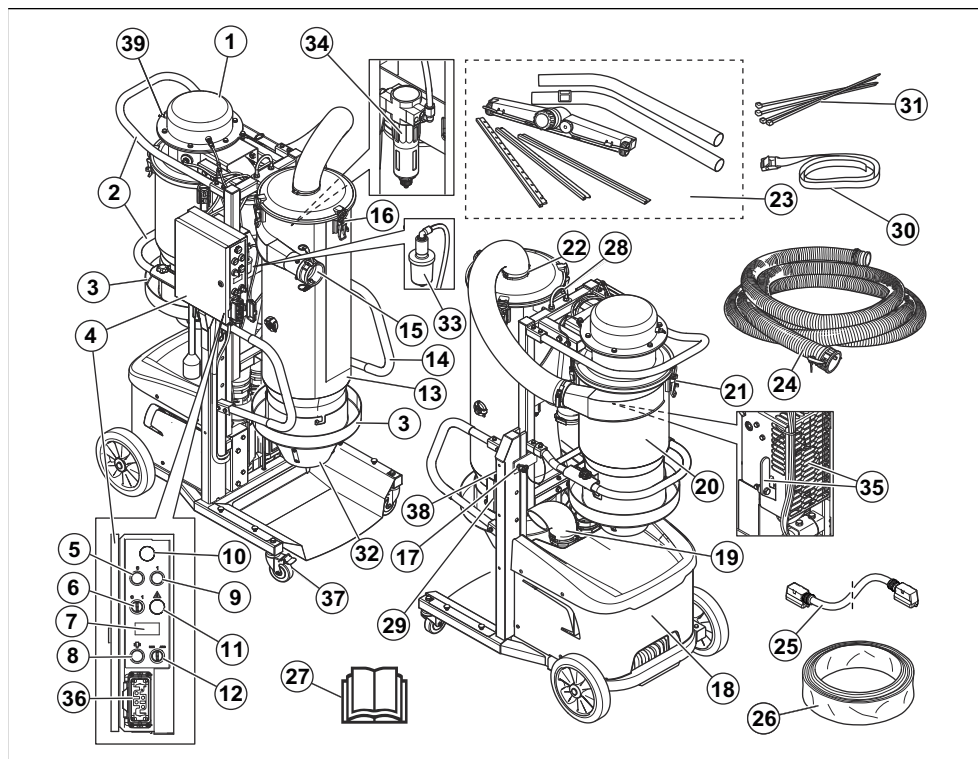
Produktet er beregnet til kommerciel anvendelse, f.eks. på hoteller, skoler, hospitaler, fabrikker, kontorer og udlejningsfirmaer

Bemærk: Eksplosionsgrænseværdien for det ikke-brændbare støv er $>0,1 \text{ mg/m}^3$.

Støvopbevaringssystem

Alle Husqvarna DC 6000 skal anvendes med Longopac. Skift kun Longopac, når filterrengøringscyklussen er afsluttet.

Produktoversigt DC 6000



- | | |
|--|----------------------------------|
| 1. Trykbeholder | 22. Tilkobling til cyklonslange |
| 2. Bageste håndtag | 23. Støvsugerrør med mundstykker |
| 3. Støvposeholder | 24. Støvsugerslange |
| 4. Betjeningspanel | 25. Strømkabel til slibemaskine |
| 5. Knap til slukning af motor | 26. Longopac-støvposer |
| 6. Tænd/sluk-knap til støvsuger | 27. Brugsanvisning |
| 7. Ur | 28. Løfteøje |
| 8. Manuel gennemblæsning | 29. Holder til kabelbindere |
| 9. Knap til tænding af motor | 30. Trækbånd |
| 10. Indikatorlampe for motoraktivering | 31. Kabelbinder |
| 11. Advarselsindikatorlampe | 32. Cyklonkegle |
| 12. Gennemblæsningsindstilling | 33. Kompressorfilter |
| 13. Cyklonbeholder | 34. Trykløftørret |
| 14. Forreste håndtag | 35. Begrænsningsventilgreb |
| 15. Støvsugerslangeindgang | 36. Strømtilslutning |
| 16. Snaplås til cyklonbeholder | 37. Låsbare hjul |
| 17. Rammestift | 38. Slangedæksel |
| 18. Motor | 39. Trykløsningsventil |
| 19. Luftudtag | |
| 20. Filterbeholder | |
| 21. Snaplås til filterbeholder | |

Symboler på produktet



ADVARSEL: Dette produkt kan være farligt og forårsage alvorlig personskade eller død for brugeren eller andre. Vær forsigtig, og brug produktet korrekt.



Læs brugervejledningen grundigt, og sørg for at have forstået indholdet, inden du bruger produktet.



Brug høreværn, øjenværn og åndedrætsværn. Se *Personligt beskyttelsesudstyr på side 30*.



Støv kan medføre helbredsproblemer. Brug et godkendt åndedrætsværn. Indånd ikke udstødningsgasser. Sørg altid for, at der er god luftgennemstrømning.



Dette produkt er i overensstemmelse med gældende EU-direktiver.



Produktet er ikke husholdningsaffald. Aflever det på en godkendt genbrugsstation til elektrisk og elektronisk udstyr.

Bemærk: Andre symboler/etiketter på produktet refererer til specifikke krav for certificering på nogle markeder.

Produktansvar

Som nævnt i produktansvarsbestemmelserne hæfter vi ikke for skader forårsaget af vores produkt, hvis:

- produktet er forkert repareret.
- produktet er repareret med dele, der ikke er fra producenten eller ikke er godkendt af producenten
- produktet har tilbehør, der ikke er fra producenten eller ikke er godkendt af producenten.
- produktet ikke er repareret på et godkendt servicecenter eller af en godkendt myndighed.

Sikkerhed

Sikkerhedsdefinitioner

Advarsler, forholdsregler og bemærkninger bruges til at pege på særligt vigtige dele af brugsanvisningen.



ADVARSEL: Bruges, hvis føreren udsætter sig selv eller omkringstående personer for risiko for personskade eller dødsfald ved tilsidesættelse af instruktionerne i brugsanvisningen.



BEMÆRK: Bruges, hvis der er risiko for skader på produktet, andre materialer eller det omgivende område ved tilsidesættelse af instruktionerne i brugsanvisningen.

Bemærk: Bruges til at give yderligere oplysninger, der er nødvendige i en given situation.

Generelle sikkerhedsinstruktioner



ADVARSEL: Læs advarselsinstruktionerne, inden du bruger produktet.

- Udvis derfor altid forsigtighed, og brug din sunde fornuft. Når du kommer ud for en situation, som du er usikker på, skal du spørge en ekspert til råds. Henvend dig til en forhandler, til dit serviceværksted eller til en person, der har erfaring med brugen af

maskinen. Undgå at udføre opgaver, som du ikke føler dig tilstrækkeligt kvalificeret til!

- Læs brugsanvisningen omhyggeligt og forstå instruktionen, før du bruger produktet. Opbevar alle advarsler og instruktioner til senere brug.
- Læs og forstå vejledningen til produktet for at sikre, at du ved, hvilket personligt udstyr du skal iføre dig, hvilket sikkerhedsudstyr du skal bruge og hvordan du arbejder på en sikker måde.
- Vær opmærksom på, at du som bruger af udstyret er ansvarlig for, at andre personer og deres ejendom ikke udsættes for uheld eller faremomenter.
- Produktet kan ved forkert eller skødesløs brug være et farligt redskab, som kan medføre alvorlige skader eller dødsfald for brugeren eller andre.
- Produktet skal holdes rent. Skilte og mærkater skal være fuldstændigt læselige.
- Produktet er ikke til brug for personer (herunder børn) med nedsatte fysiske, følelsesmæssige eller mentale evner, nedsat følesans eller manglende erfaring og viden.
- Dette produkt danner et elektromagnetisk felt under betjening. Dette felt kan i visse tilfælde påvirke aktive eller passive medicinske implantater. For at mindske risikoen for alvorlig personskade eller dødsfald anbefaler vi, at personer med medicinske implantater kontakter deres læge og producenten af det medicinske implantat, før de tager produktet i brug.
- Hold børn og uvedkommende personer væk fra produktet under brug.

- Brugerne skal instrueres i brug af produktet.
- Brug aldrig produktet, hvis du er træt, hvis du har drukket alkohol, eller hvis du tager medicin, som kan påvirke dit syn, din årvågenhed, din kropskontrol eller din dømmekraft.
- Håndter ikke stikket eller produktet med våde hænder.
- Brug aldrig et produkt, som er behæftet med fejl. Følg instruktionerne for sikkerhedskontrol, vedligeholdelse og service i denne brugsanvisning. Visse vedligeholdelses- og serviceforanstaltninger må kun udføres af erfarne og kvalificerede specialister. Se instruktionerne i *Vedligeholdelse på side 35*.

Instruktioner om elektrisk sikkerhed



ADVARSEL: Læs følgende advarelsinstruktioner, inden du bruger produktet.

- Støvdugseren er udstyret med en indbygget termisk beskyttelse for at forhindre motoren i at blive overophedet. Hvis den termiske beskyttelse aktiveres, skal du slukke for maskinen, tage netledningen ud og kontrollere om støvposen er fuld, vakuumslangen er tilstoppet eller og filteret er tilstoppet. Det kan tage op til 45 minutter for den termiske beskyttelse at nulstille.
- Før brug af støvsugeren skal du sørge for, at strøm og spænding svarer til spændingen, der vises på maskinens typeskilt, herunder forlængerledninger.
- Tilslut kun til en jordforbundet stikkontakt. Se *Elektrisk sikkerhed på side 30*.
- Forkert tilslutning af udstyrets jordingsleder kan medføre risiko for elektrisk stød. Kontakt en autoriseret elektriker eller serviceperson, hvis du er i tvivl om, hvorvidt udtaget er korrekt jordforbundet. Hvis det ikke passer i stikkontakten, skal du få en autoriseret elektriker til at installere en passende stikkontakt. Modificer ikke selv stikket.
- Hvis du bruger en forlængerledning skal du sikre, at ledningen er egnet til denne maskine.
- Kabler, der er beskadiget gennem knusning eller revner, kan være farlige, hvis de bruges og skal udskiftes med det samme.
- Brug ikke, hvis ledningen eller stik er beskadiget. Hvis maskinen ikke fungerer som den skal, er blevet tabt eller beskadiget, efterladt udendørs eller tabt i vand. Sørg for, at den repareres af en kvalificeret person for at undgå fare
- Kontroller regelmæssigt ledning og stik for skader. Brug ikke, hvis ledning eller stik er beskadiget.
- Du må ikke trække eller bære i ledningen, bruge ledningen som håndtag, lukke en dør på ledningen eller trække ledningen rundt om skarpe kanter eller hjørner. Lad ikke udstyr køre hen over ledningen. Hold ledningen væk fra varme overflader.

- Afbryd ikke ved at trække i ledningen. Tag fat i stikket for at afbryde maskinen.
- Efterlad ikke maskinen, når den er tilsluttet. Tag ledningen ud af stikkontakten, når den ikke bruges og før rengøring eller vedligeholdelse af maskinen.

Sikkerhedsinstruktioner til montering



ADVARSEL: Læs advarelsinstruktionerne, inden du samler produktet.

- Sluk for alle betjeningsanordninger før frakobling. Afbryd ikke ved at trække i ledningen. Tag fat i stikket for at afbryde maskinen.
- Uautoriserede ændringer og/eller ikke-godkendt tilbehør kan medføre alvorlige skader eller dødsfald for brugeren eller andre.
- Brug altid originaltilbehør.
- Brug kun tilbehør, som beskrevet i denne vejledning. Brug kun producentens anbefalede tilbehør.
- Sørg for, at monteringsområdet er fast, så produktet ikke vælter. Risiko for person- og materiel skade.
- Vær forsigtig. Vippefastgørelsen kan forårsage skader på brugeren, når produktet samles.

Sikkerhedsinstruktioner for betjening



ADVARSEL: Læs følgende advarelsinstruktioner, inden du bruger produktet.

- Produktet må ikke anvendes i miljøer, hvor eksplosive gasser kan være til stede. Dette vil udgøre en alvorlig risiko for eksplosion.
- Opsug ikke noget som helst, der brænder eller ryger, f.eks. cigaretter, tændstikker eller varm aske.
- Den høje vakuumsugning ved ind sugningen kan forårsage legemsbeskadigelse.
- Vær meget forsigtig, når du flytter produktet i mørke. Produktet er tungt, og der er risiko for personskade, hvis produktet falder eller bevæger sig for hurtigt.
- Vær meget forsigtig, når du flytter produktet på overflader med en hældning. Produktet er tungt, og der er risiko for personskade, hvis produktet falder eller bevæger sig for hurtigt.
- Maskinen kan pludselig bevæge sig, hvis den ikke er parkeret på en vandret overflade. Tyngdepunktet ændres, når maskinen er fyldt med støv, hvilket kan påvirke parkeringsbremsens funktion. Parkér kun produktet på vandrette overflader.
- Læg ikke hånden oven på den primære tank under rengøring af filteret. Der er risiko for, at den kommer i klemme.
- Må ikke bruges til at opsuge brændbare eller letantændelige væsker, f.eks. benzin, eller i områder, hvor de kan være til stede.

- Sørg for, at støv, hår eller andet ikke ophobes, da det kan reducere luftstrømmen.
- Hold hår, løstsiddende tøj, fingre og alle dele af kroppen væk fra åbninger og bevægelige dele.
- Brug ikke produktet uden støvpose og/eller filtre på plads. Udskift opsamlingsystemet og/eller filtre som beskrevet i vejledningen.



BEMÆRK: Denne maskine er beregnet til opsamling af tørt, ikke-brandbart støv og snavs i et indendørs miljø. Den er ikke velegnet til opsamling af væsker.



BEMÆRK: Dette produkt er kun til indendørs brug.



BEMÆRK: Dette produkt må kun opbevares indendørs.

Sikkerhed omkring støj



ADVARSEL: Læs følgende advarselsinstruktioner, inden du bruger produktet.

- Høje støjniveauer og langvarig eksponering for støj kan forårsage støjbetaget høretab.
- Udfør vedligeholdelse på og betjen produktet som beskrevet i brugsanvisningen for at holde støjniveauet på et minimum.
- Anvend godkendt høreværn, når du betjener produktet.
- Lyt efter advarselssignaler og stemmer, når du bruger høreværn. Tag høreværnet af, når produktet er standset, medmindre høreværn skal bruges pga. støjniveauet i arbejdsområdet.

Personligt beskyttelsesudstyr



ADVARSEL: Læs følgende advarselsinstruktioner, inden du bruger produktet.

- Brug altid godkendt personligt beskyttelsesudstyr under betjening. Personligt beskyttelsesudstyr yder ikke fuld beskyttelse, men det mindsker graden af skaderne i tilfælde af, at der skulle ske et uheld. Kontakt en serviceforhandler for at få anbefalinger om, hvilket udstyr der skal bruges.
- Risiko for støvspredning - Brug personligt udstyr. Skadeligt støv kan spredes under filterskift. I overensstemmelse hermed skal brugeren anvende beskyttelsesbriller, beskytteshandsker og åndedrætsværn i overensstemmelse med beskyttelsesklasse FFP3.

- Langvarig eksponering for støj kan medføre permanente høreskader. Brug altid godkendt høreværn. Vær altid opmærksom på advarselssignaler eller tilråb, når høreværnet bruges. Tag altid høreværnet af, så snart motoren er standset.
- Brug godkendte beskytteshandsker, når du udfører vedligeholdelse på produktet.
- Brug tætsiddende, kraftigt og bekvemt tøj, som tillader fuld bevægelsesfrihed. Bær ikke shorts.

Sikkerhed i arbejdsområdet



ADVARSEL: Læs følgende advarselsinstruktioner, inden du bruger produktet.

- Brug ikke produktet i tåge, regn, hård vind, kulde, ved risiko for lynnedslag eller i andre dårlige vejrforhold.
- Brug ikke produktet i områder, hvor der kan forekomme brand eller eksplosioner.
- Hold børn, tilskuere og dyr væk fra arbejdsområdet og på sikker afstand af produktet.
- Sørg for, at kun autoriserede personer befinder sig i arbejdsområdet.
- Hold arbejdsområdet rent og tilstrækkeligt oplyst.
- Fjern genstande såsom skruer, bolte, wires og sten fra arbejdsområdet, inden du bruger produktet.
- Sørg for, at der ikke er kabler eller slanger i produktets driftsretning.
- Sørg for, at der er tilstrækkelig luftgennemstrømning i arbejdsområdet.

Elektrisk sikkerhed



ADVARSEL: Der er altid en risiko for stød fra elektriske produkter. Brug ikke produktet under forhold med dårligt vejr. Rør ikke ved lynafledere og metalgenstande. Brug altid produktet, som beskrevet i denne brugsanvisning, for at undgå personskader.



ADVARSEL: Brug altid en strømforsyning med fejlstrømsafbryder (RCD). En fejlstrømsafbryder mindsker risikoen for elektrisk stød.



ADVARSEL: Højspænding. Der er ubeskyttede dele i strømenheden. Frakobl altid stikket, før du åbner døren til elskabet.



BEMÆRK: Strømforsyningen fra produktet eller generatoren skal være tilstrækkelig og konstant for at sikre, at motoren kan køre uden problemer. Forkert spænding får strømforbruget og

motorens temperatur til at stige, indtil sikkerhedskredsafbryderen udløses. Dimensionen af strømkablet skal være i overensstemmelse med national og lokal lovgivning. Dimensionen af strømstikket skal svare til strømstyrken på produktets elektriske stik og forlængerledning.

Hvis hovedstrømsyningen har en højere systemmodstand, kan der forekomme korte spændingsfald, når produktet startes. Det kan påvirke funktionen af andre produkter, f.eks. kan lyset flimre.

- Kontrollér, at strøm, sikringer og netspænding er den samme som den viste spænding på produktets typeskilt.
- Stop altid produktet, før du tager stikket ud af stikkontakten.
- Brug ikke produktet, hvis strømkablet eller strømstikket er beskadiget. Aflever det til et godkendt serviceværksted til reparation. Et beskadiget strømkabel kan forårsage alvorlige skader og dødsfald.
- Brug strømkablet korrekt. Brug aldrig strømkablet til at flytte, trække eller frakoble produktet. Træk i stikket, når strømkablet skal afbrydes. Træk ikke i strømkablet.
- Brug ikke produktet i vanddybder, hvor produktets udstyr bliver vådt. Udstyret kan tage skade, og produktet kan blive strømførende, hvilket kan medføre personskader.
- Undgå at få mere fugt i produktet end vandet, der leveres af vandsystemet. Udsæt ikke produktet for regn. Vand, der kommer ind i produktet, øger risikoen for elektrisk stød.
- Sørg altid for at frakoble strømkablet, når du tilslutter eller afbryder forbindelsen til motorkablet og det elektriske kabinet.

Vejledning til jordforbundet produkt



ADVARSEL: Forkert tilslutning kan medføre elektrisk stød. Kontakt en autoriseret elektriker, hvis du ikke er sikker på, om produktet er korrekt jordforbundet.

Du må ikke ændre stikket i forhold til dets fabriksspecifikation. Hvis strømstikket eller -kablet er beskadiget eller skal udskiftes, skal du kontakte dit Husqvarna-serviceværksted. Overhold lokale regulativer og love.

Hvis du ikke helt forstår anvisningerne om det jordforbundne produkt, skal du tale med en autoriseret elektriker.

Brug kun jordforbundne udendørs forlængerkabler med jordforbundne stik, der passer til produktets strømstik.

Dette produkt har et jordet strømkabel og et strømstik. Slut altid produktet til en jordet stikkontakt. Det formindsker risikoen for elektrisk stød, hvis der opstår en fejl.

Brug ikke elektriske adaptere sammen med produktet.

Forlængerledninger

- Brug kun godkendte forlængerledninger, der er tilstrækkelig lange.
- Forlængerledningens nominelle værdi skal svare til eller være højere end værdien, der fremgår af produktets typeskilt.
- Brug jordede forlængerledninger.
- Når du betjener produktet udendørs, skal du benytte en forlængerledning, der egner sig til udendørs brug. Derved mindskes risikoen for elektrisk stød.
- Hold tilslutningen til forlængerledningen tør og fri af jorden.
- Hold forlængerledningen væk fra varme, olie, skarpe kanter eller bevægelige dele. En beskadiget ledning øger risikoen for elektrisk stød.
- Sørg for, at forlængerledningen er uden skader og i god stand.
- Brug ikke forlængerledningen, når den er rullet sammen. Dette kan medføre, at forlængerledningen bliver for varm.
- Sørg for, at forlængerledningen er bag dig og produktet, når du bruger produktet. Dette forhindrer, at forlængerledningen bliver beskadiget.

Sikkerhedsinstruktioner for vedligeholdelse



ADVARSEL: Læs følgende advarselsinstruktioner, inden du bruger produktet.

- Sørg for, at motorkontakten står i positionen "OFF". Tag produktet ud af stikkontakten.
- Du må ikke ændre produktet fra dets oprindelige design.
- Alle reparationer skal udføres af en uddannet servicetekniker. Brug kun reservedele fra fabrikanten/eller tilsvarende reservedele.
- Sørg for at bruge den korrekte sikring, når du udfører service på produktet.
- Brug godkendt beskyttelsesudstyr. Se *Personligt beskyttelsesudstyr på side 30*
- Lav ikke et hul i Hepa filter. En ødelagt Hepa filter kan sprede støv.

Montering

Indledning

Tilslut kun til en stikkontakt, der er korrekt jordforbundet.



BEMÆRK: Brug kun forlængerledning med korrekt nominal værdi for dette produkt.



BEMÆRK: Rengør altid filtret, før opsamlingssystemets pose udskiftes.

Drift

Før hver anvendelse



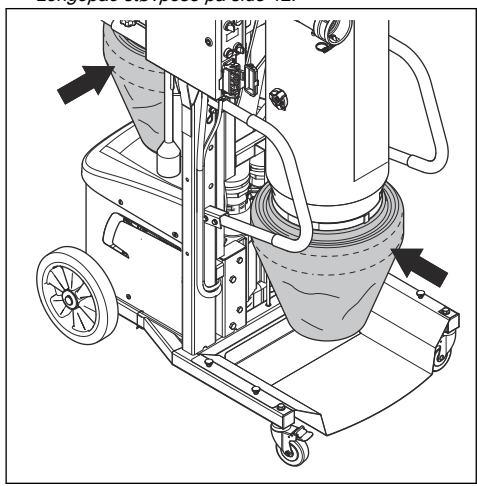
ADVARSEL: Før brug af støvsugeren skal du sørge for, at strøm og spænding svarer til spændingen vist på maskinens typeskilt, herunder forlængerledninger.



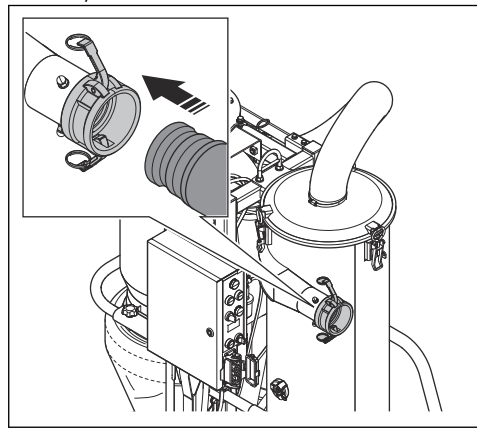
ADVARSEL: Tilslut kun til en jordforbundet stikkontakt. Se *Elektrisk sikkerhed på side 30*

Sådan startes produktet

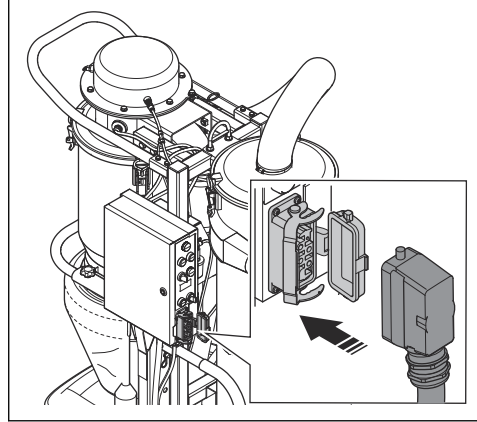
1. Fjern rammestiften, og løft produktet. Se *Produktoversigt DC 6000 på side 27*.
2. Isæt støvposerne. Se *Sådan installeres en ny Longopac-støvpose på side 42*.



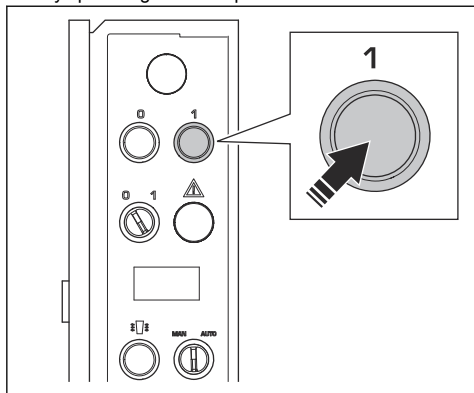
3. Tilslut støvsugerslangen. Se *Produktoversigt DC 6000 på side 27*.



4. Tilslut produktet til slibemaskinen.



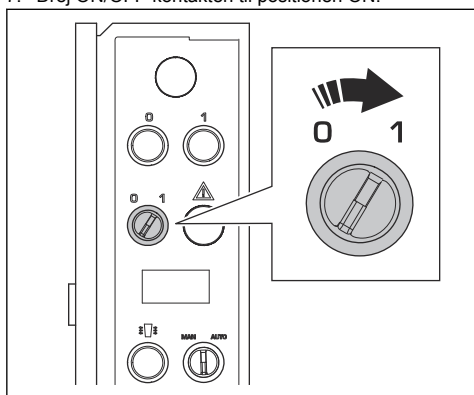
5. Tryk på den grønne knap.



6. Vent 30 sekunder.

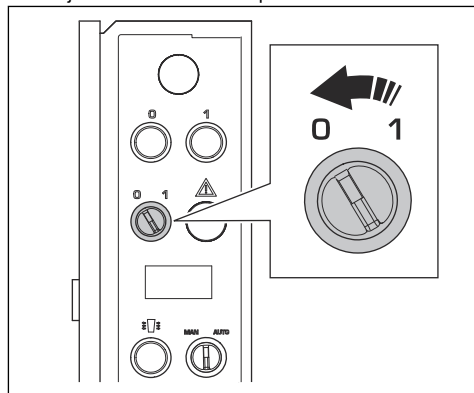
Bemærk: Kompressoren har brug for tid til at nå det korrekte tryk.

7. Drej ON/OFF-kontakten til positionen ON.



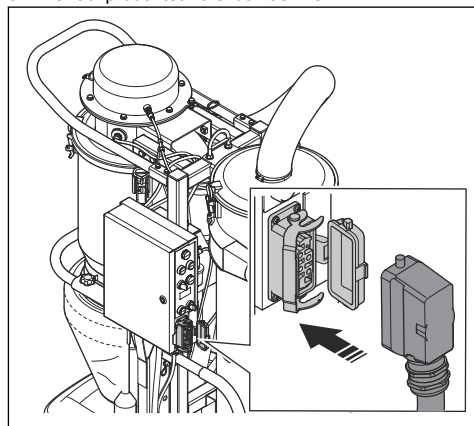
Sådan standses produktet

1. Drej ON/OFF-kontakten til positionen OFF.

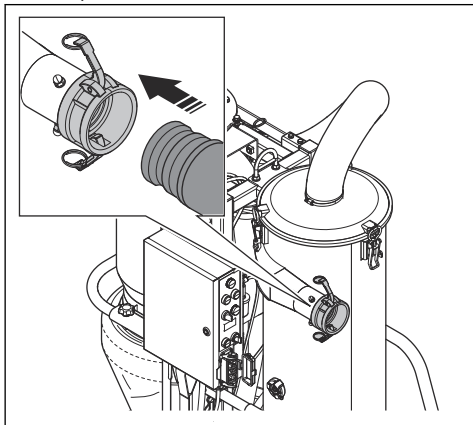


2. Vent 30 sekunder.

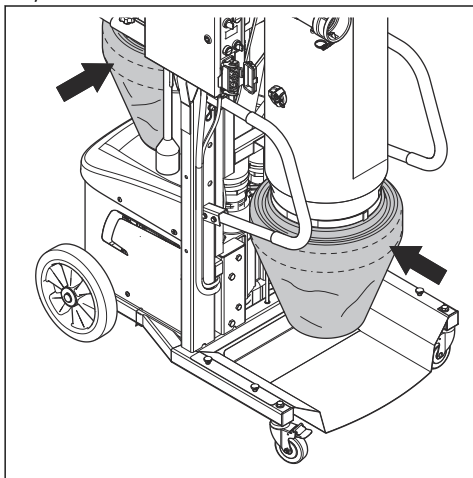
3. Frakobl produktet fra slibemaskinen.



4. Fjern støvsugerslangen. Se *Produktoversigt DC 6000* på side 27.



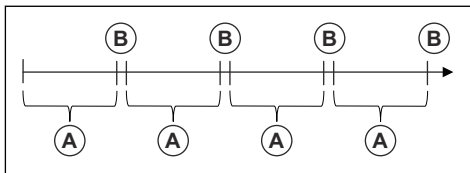
5. Fjern støvposerne. Se *Sådan bortskaffes en fuld Longopac-pose og forberedes en ny Longopac-pose* på side 43.



6. Sænk produktet til transportstilling, og sæt rammestiften i.

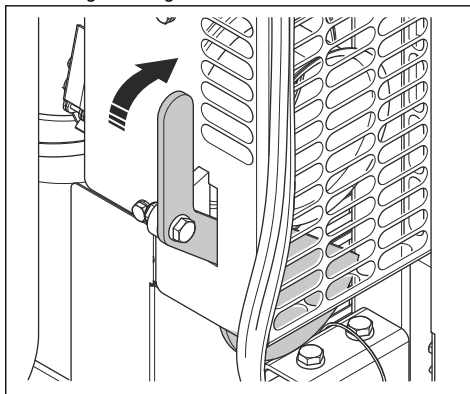
Sådan aktiveres og deaktiveres funktionen til automatisk filterrensning

Den automatiske filterrensningsfunktion åbner/udløser automatisk trykket og tømmer cyklonen i forudindstillede intervaller. Denne funktion forbedrer også rengøringen af filteret betydeligt.



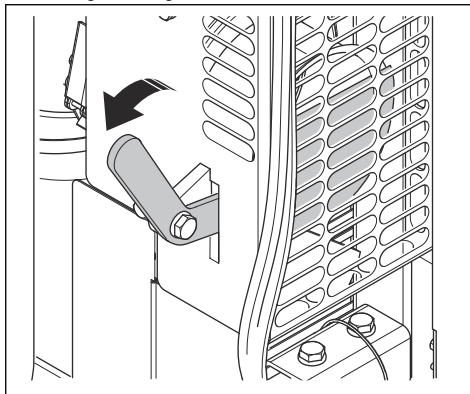
Bemærk: Det anbefales at lade maskinen køre med ventilen åben.

1. Flyt begrænsningsventilgrebet for at aktivere eller deaktivere den automatiske filterrensningsfunktion.
 - a) Træk grebet op for at åbne begrænsningsventilen.



Bemærk: Styringen af støv under slibehovedet er mindre effektiv med ventilen åben under den automatiske tømnings-/filterrensningsfunktion, der varer 3 sekunder.

- b) Træk grebet ned for at lukke begrænsningsventilen.



Vedligeholdelse

Indledning



ADVARSEL: Bær personligt sikkerhedsudstyr, se *Personligt beskyttelsesudstyr på side 30*, under service. Støv kan eksponeres under vedligeholdelse og service.



ADVARSEL: De fleste ulykker med maskiner sker under fejlfinding, service og vedligeholdelse, når personer er nødt til at opholde sig inden for maskinens risikoområde. Forebyg ulykker ved at være opmærksom og planlægge og forberede arbejdet.



ADVARSEL: Motoren skal være slukket under betjening af funktioner i dette kapitel, medmindre andet er angivet.



ADVARSEL: Alle kontroller af elektriske komponenter skal gennemføres af en autoriseret elektriker.

Vedligeholdelsesskema DC 6000

Vedligeholdelsesintervallerne er fastlagt baseret på daglig brug af produktet. Intervallerne ændres, hvis produktet ikke bruges dagligt.



BEMÆRK: Brug ikke trykluft eller skarpe genstande, når du rengør filterne.

Vedligeholdelse	Hver dag	Ugentligt	Månedligt	6 måneder eller 1000 timer
Se efter tegn på slitage, skader eller løse forbindelser på strømkablet. Udskift strømkablet, hvis det er nødvendigt.	X			
Rengør produktets overflade.	X			
Udfør en kontrol af filteret og filterhuset. Rens filteret og filterhuset, hvis det er nødvendigt. Se <i>Sådan rengøres filteret på side 39</i> .	X			
Kontrollér sugeslangen og tilslutninger.	X			
Udfør en kontrol af cyklonen og beholderen.		X		
Udfør en kontrol af gummet under cyklonen.		X		
Udfør en kontrol af metalnettet i cyklonbeholderen.		X		
Rengør luftkompressorfilteret. Udskift luftkompressorfilteret, hvis det er tilstoppet.		X		
Rengør filteret til tryklufttørreren. Se <i>Sådan rengøres filteret til tryklufttørreren på side 37</i> .			X	
Vask filterne med en blød vandstråle.				X

Vedligeholdelse	Hver dag	Ugentligt	Månedligt	6 måneder eller 1000 timer
Udskift filteret.				X

Sådan rengøres støvsugeren

Det er vigtigt at rengøre støvsugeren for at undgå cirkulation af farligt støv. Rengør altid støvsugeren, inden den flyttes fra arbejdsområdet.

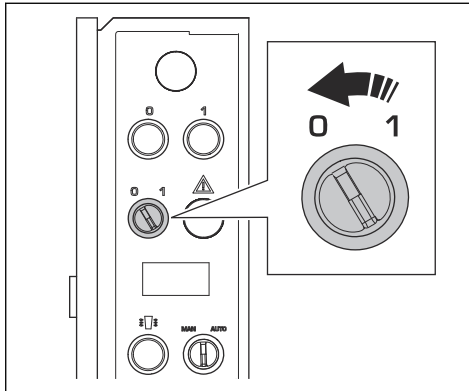


ADVARSEL: Drej motorkontakten til OFF, og frakobl ledningen fra stikkontakten før rengøring eller vedligeholdelse af produktet.

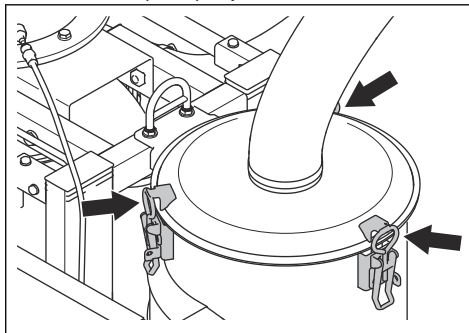
- Alt udstyr skal betragtes som kontamineret, og skal behandles derefter.
- Alle dele, der er kontamineret efter servicearbejde, skal bortskaffes på en korrekt fremgangsmåde i plastikposer. Undersøg lokale love.
- Brug godkendt personligt sikkerhedsudstyr, når du rengør produktet. Se *Personligt beskyttelsesudstyr på side 30*.
- Rengør den udvendige overflade med en fugtig klud.
- Rengør filtrene og støvsugeren på det relevante område.
- Støvsug forfiltret indefra. Brug altid støvsugere med Hepa filter og en blød børste for ikke at beskadige filtret.
- Brug ikke vand på elektriske komponenter.
- Rengør ikke støvsugeren med højt tryk (luft eller vand).
- Læg ikke værktøj på filtrets overflade, da det kan medføre beskadigelse af filtret.
- Lav ikke et hul i Hepa filter, da det kan medføre en sundhedsrisiko.

Sådan udføres en kontrol af cyklonen og beholderen

1. Drej ON/OFF-kontakten til positionen OFF.

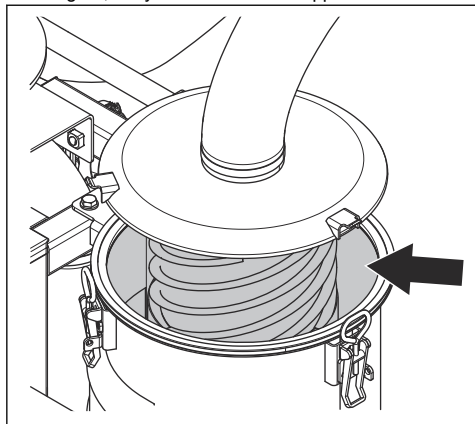


2. Vent 30 sekunder.
3. Sænk produktet til transportstilling, og sæt rammestiften i.
4. Åbn de 3 snaplåse på cyklonbeholderen.



5. Løft låget på cyklonbeholderen.

6. Sørg for, at cyklonen ikke er tilstoppet.



Filterskift



ADVARSEL: Bær personligt sikkerhedsudstyr, se *Personligt beskyttelsesudstyr på side 30*, under filterskift. Der kan forekomme støv under filterskift.



ADVARSEL: Drej altid motorkontakten til OFF, og frakobl ledningen fra stikkontakten under filterskift.

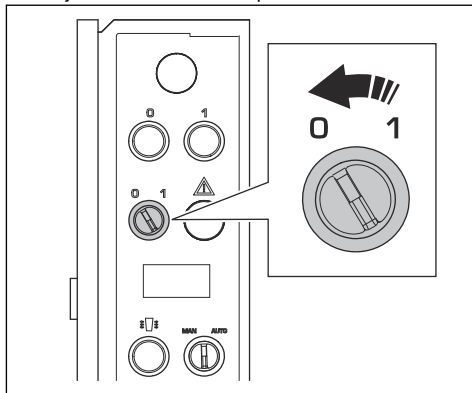


ADVARSEL: Vær forsigtig. Vippefastgørelsen kan forårsage skader på brugeren, når produktet samles.

Sådan rengøres kompressorfilteret

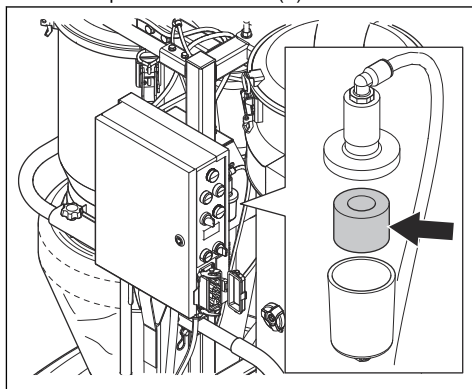
Bemærk: Der drypper vand fra tryklufttørreren, når du betjener produktet.

1. Drej ON/OFF-kontakten til positionen OFF.



2. Vent 30 sekunder.

3. Åbn kompressorfilterdækslet (A).

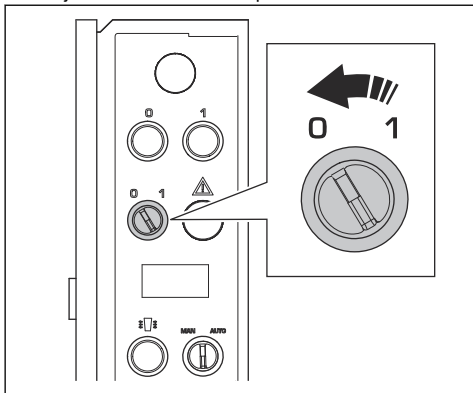


4. Rengør kompressorfilteret. Udsift kompressorfilteret, hvis det er tilstoppet.

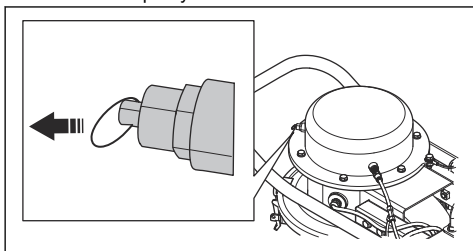
Sådan rengøres filteret til tryklufttørreren

Bemærk: Der drypper vand fra tryklufttørreren, når du betjener produktet.

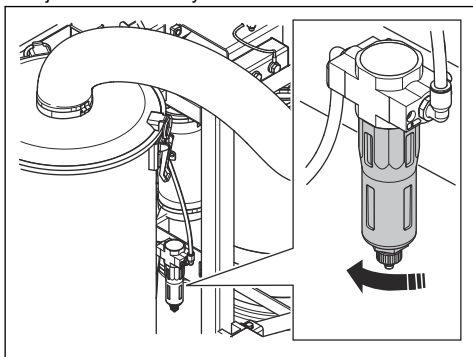
1. Drej ON/OFF-kontakten til positionen OFF.



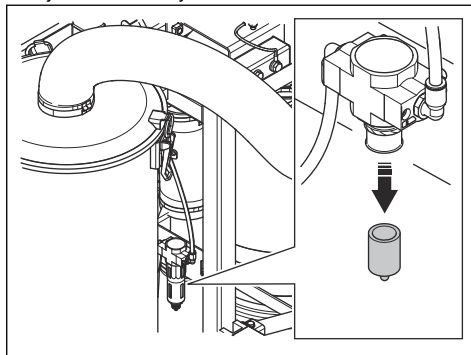
2. Vent 30 sekunder.
3. Åbn ventilen på tryklufttørreren.



4. Fjern dækslet fra tryklufttørreren.



5. Fjern filteret fra tryklufttørreren.



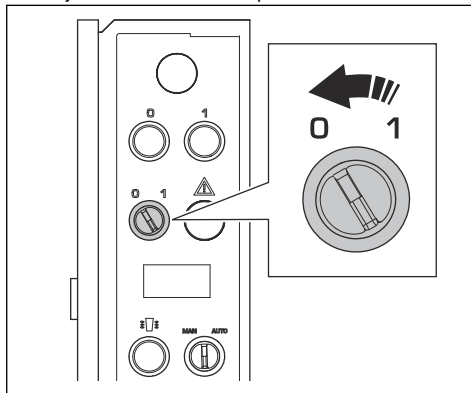
6. Rengør filteret til tryklufttørreren. Udskift filteret til tryklufttørreren, hvis det er nødvendigt.

Sådan rengøres cyklonen og beholderen



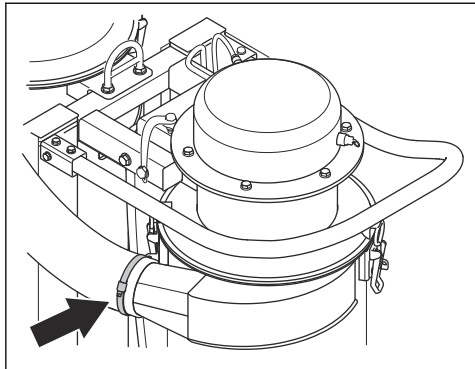
ADVARSEL: Bær personligt beskyttelsesudstyr, se *Personligt beskyttelsesudstyr på side 30*, under filterskift. Der kan forekomme støv under filterskift.

1. Drej ON/OFF-kontakten til positionen OFF.

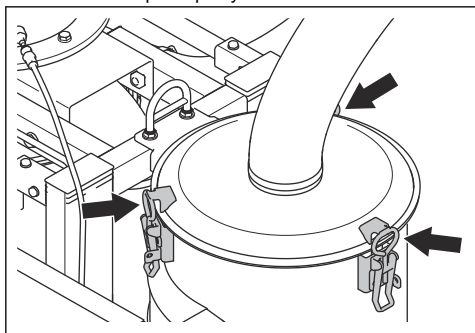


2. Vent 30 sekunder.
3. Sænk produktet til transportstilling, og sæt ramkestiften i.

4. Fjern slangen fra filterbeholderen.

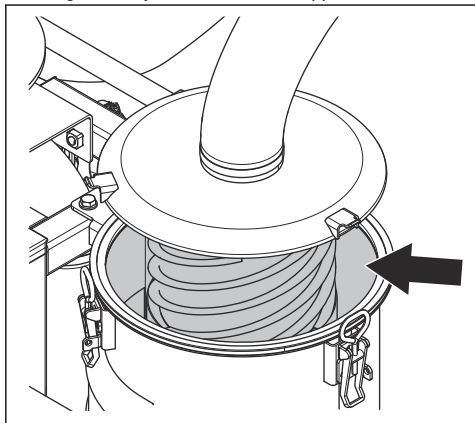


5. Åbn de 3 snaplåse på cyklonbeholderen.

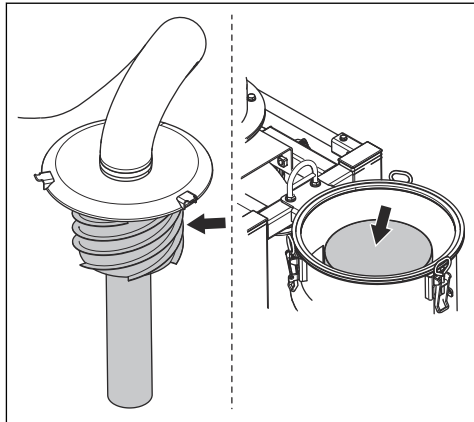


6. Løft låget på cyklonbeholderen.

7. Sørg for, at cyklonen ikke er tilstoppet.



8. Fjern skruen på cyklonen.

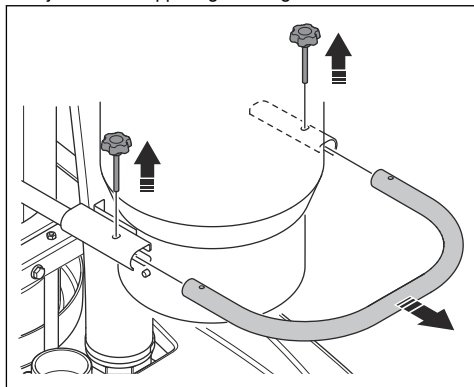


9. Brug trykluft eller en børste til at rengøre cyclonskruen og cyklonbeholderen.

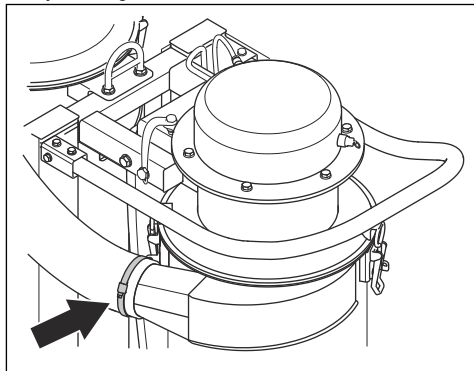
10. Installer i modsat rækkefølge.

Sådan rengøres filteret

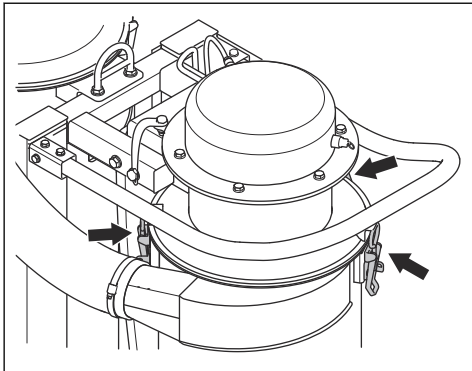
1. Fjern de 2 knapper og håndtaget.



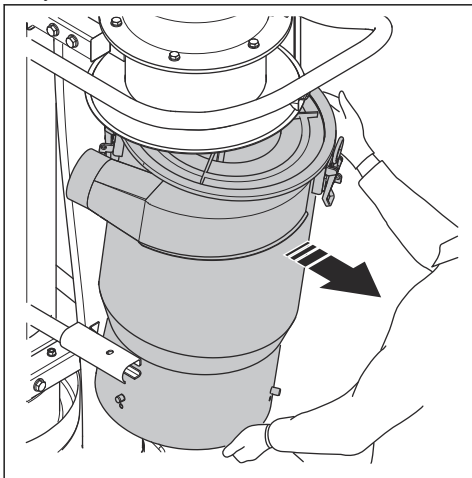
2. Fjern slangen fra filterbeholderen.



3. Åbn de 3 snaplås på filterbeholderen.

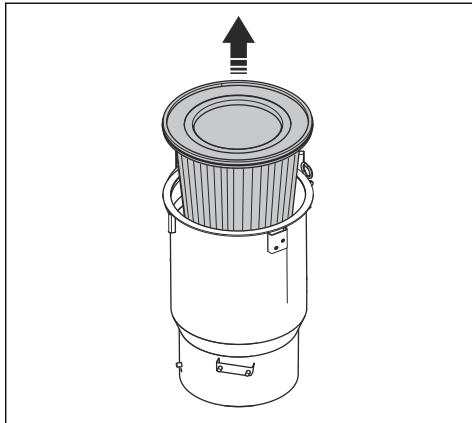


4. Fjern filterbeholderen.



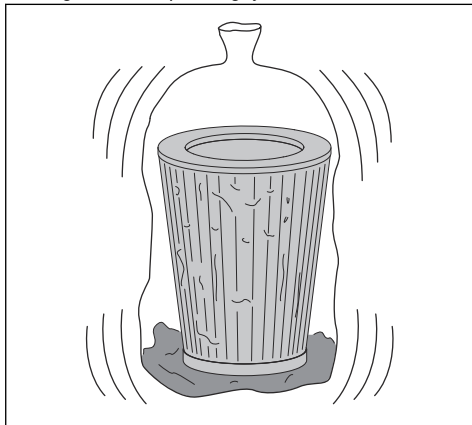
ADVARSEL: Filterbeholderen er tung.

5. Fjern filteret.



ADVARSEL: Bær personligt beskyttelsesudstyr, se *Personligt beskyttelsesudstyr på side 30*, under filterskift. Der kan forekomme støv under filterskift.

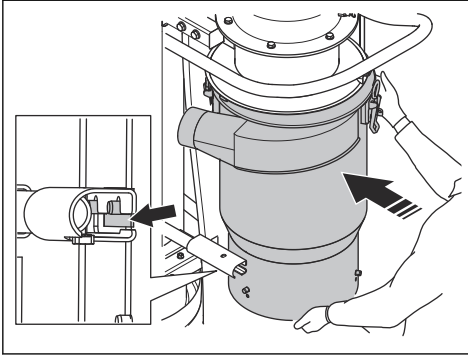
6. Læg filteret i en pose, og ryst det, indtil det er rent.



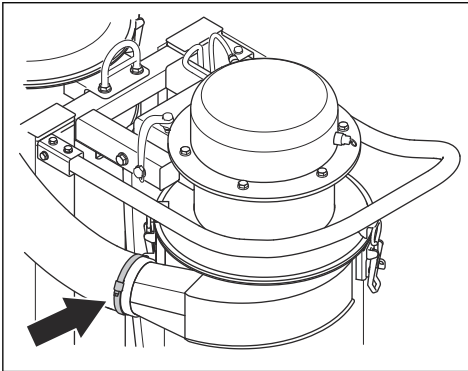
BEMÆRK: Brug ikke trykluft eller skarpe genstande til at rengøre filtrene.

7. Sæt filteret i filterbeholderen. Sørg for, at den bredeste del af filteret er øverst i filterbeholderen.

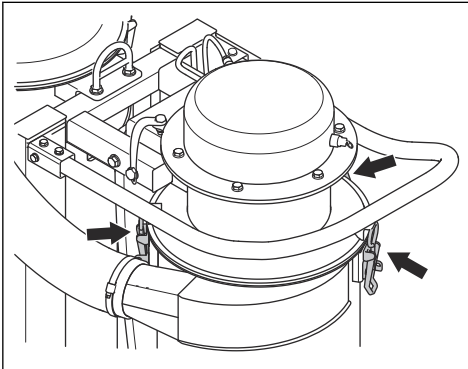
8. Installer filterbeholderen, og spænd beslagene.



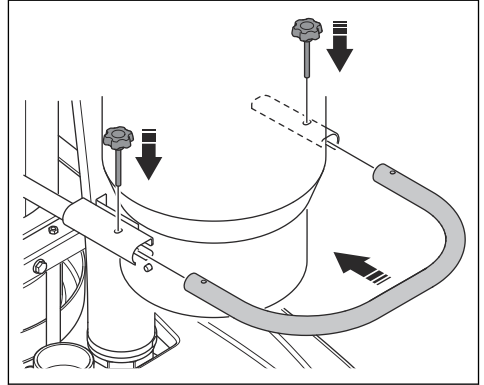
9. Tilslut slangen til filterbeholderen.



10. Spænd de 3 snaplås på filterbeholderen.



11. Installer håndtaget og de 2 knapper.



Sådan vaskes filteret

1. Fjern filteret. Se *Sådan rengøres filteret på side 39*.
2. Vask filteret med en blød vandstråle. Start øverst på filteret.



BEMÆRK: Sørg for, at vandstrålen er blød og ikke beskadiger filteret.

3. Lad filteret tørre i en uge ved stuetemperatur eller i 14 timer ved 70 °C.



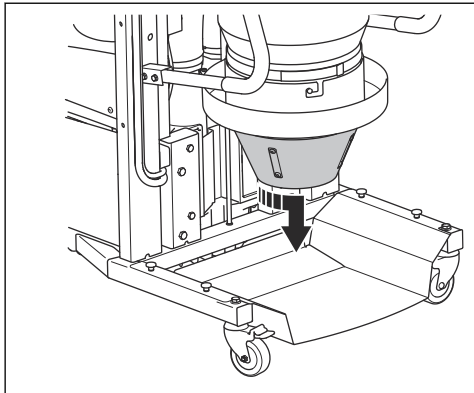
BEMÆRK: Filteret skal være helt tørt, når det installeres.

Sådan rengøres cyklonkeglen

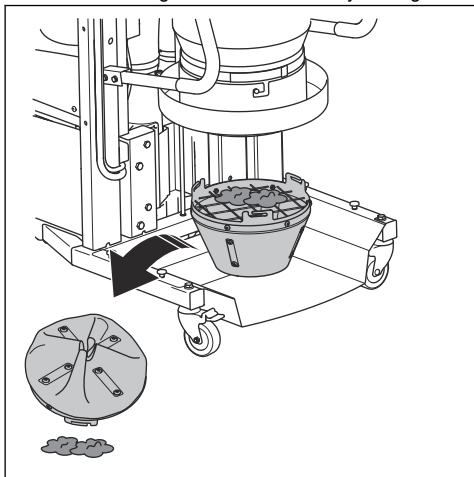


ADVARSEL: Bær personligt beskyttelsesudstyr, se *Personligt beskyttelsesudstyr på side 30*, under filterskift. Der kan forekomme støv under filterskift.

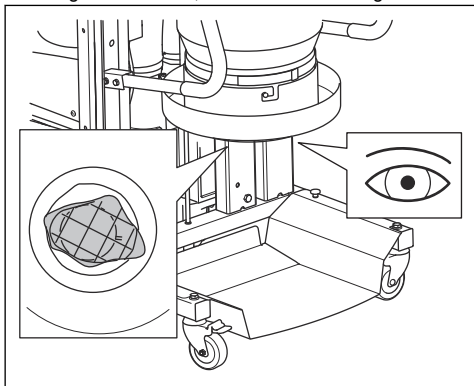
1. Drej cyklonkeglen mod uret, og fjern den.



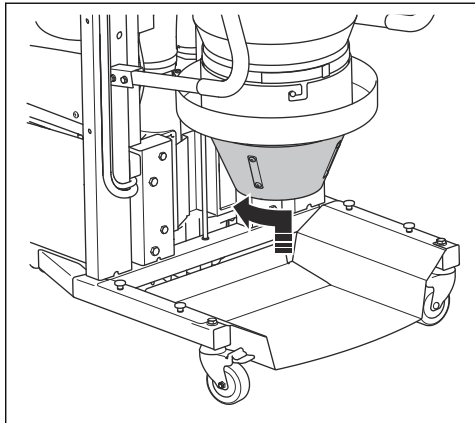
2. Bortskaf støv og uønsket materiale i cyklonkeglen.



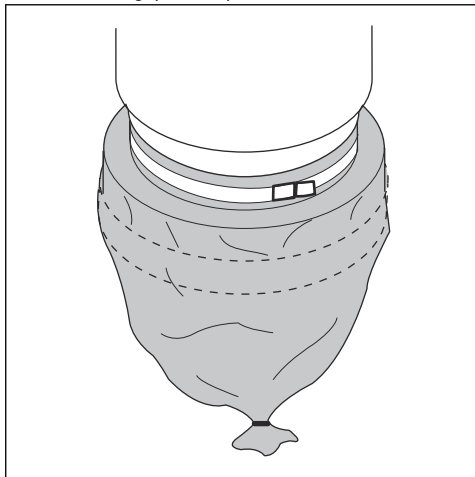
3. Udfør en kontrol af metalnettet i filterbeholderen.
Rengør metalnettet, hvis det er nødvendigt.



4. Installer cyklonkeglen.



5. Isæt en Longopac-støvpose.

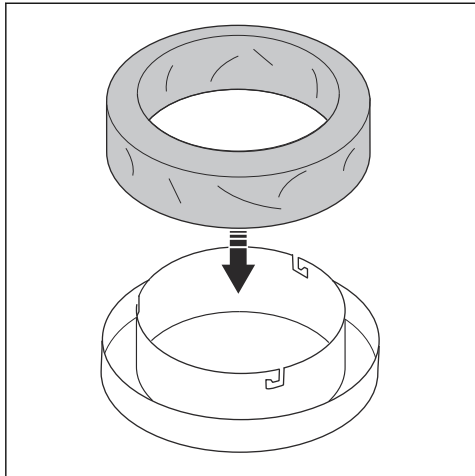


Sådan installeres en ny Longopac-støvpose

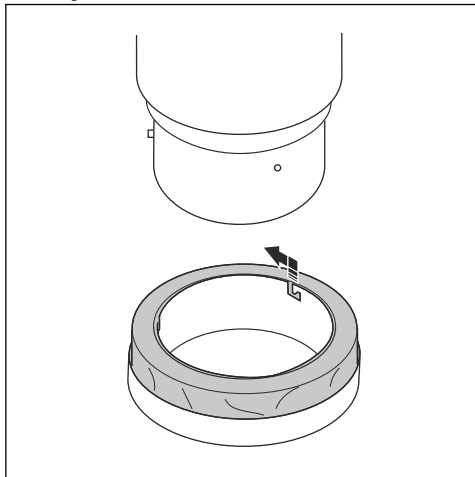


ADVARSEL: Rengør altid forfilteret, før du udskifter Longopac-støvposen.

1. Sæt Longopac-støvposen i holderen.

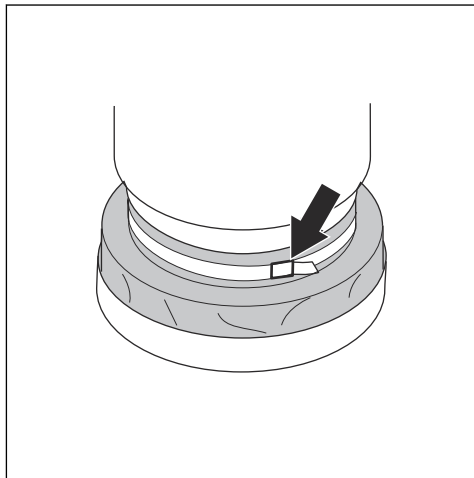


2. For at fastgøre Longopac-støvposeholderen skal du dreje Longopac-støvposeholderen, indtil stifterne går i indgreb i hullerne.



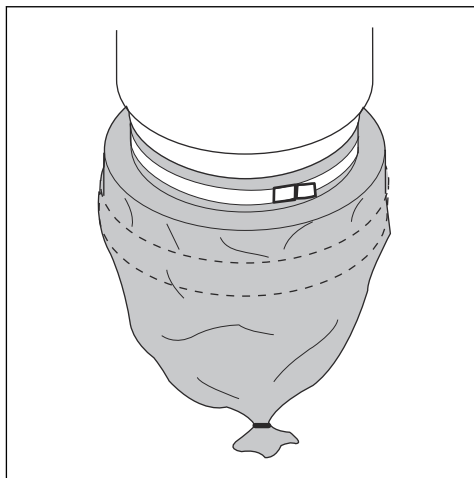
3. Træk Longopac-posen op fra holderen og rundt om beholderen.

4. Spænd en strop omkring Longopac-støvposen og beholderen for at fastgøre posen korrekt til beholderen.



5. Træk i. Longopac-støvposen ned på ydersiden af poseholderen.

6. Luk bunden af Longopac-støvposen med kabelbinder.

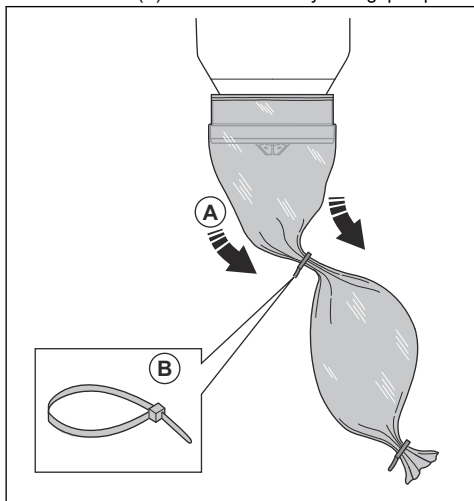


Sådan bortskaffes en fuld Longopac-pose og forberedes en ny Longopac-pose



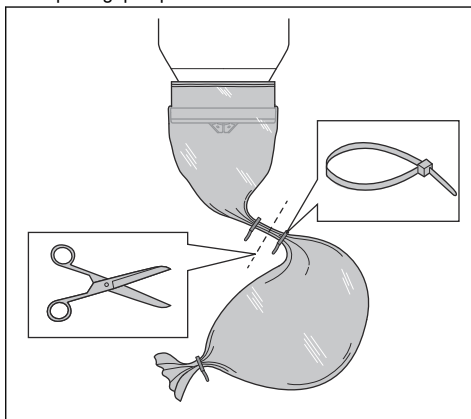
ADVARSEL: Løft Longopac-posen forsigtigt, en fuld Longopac-pose kan være tung. Sørg for, at kabelbinderne er lukket korrekt, før du løfter Longopac-posen.

1. Træk Longopac-posen (A) ud, og fastgør en kabelbinder (B) for at lukke den nye Longopac-pose.



2. Ryst støvet ned i den brugte Longopac-pose.

3. Fastgør en kabelbinder 10 cm under den første kabelbinder for at lukke den brugte Longopac-pose. Klip Longopac-posen af mellem kabelbinderne.



4. Hvis den resterende del af Longopac-posekassetten er for lille til at forberede en ny Longopac-pose, skal der monteres en ny Longopac-posekassette. Se *Sådan installeres en ny Longopac-støvpose på side 42.*
5. Overhold de lokale bestemmelser for bortskaffelse af den fulde Longopac-pose.

Fejlfinding

Fejlsøgningsdiagram

Problem	Årsag	Løsning
Motoren starter ikke.	Ingen strøm.	Sæt maskinen i stikket. Sørg for, at strømkilden fungerer, og at der er strøm i venstre side af kontaktorerne.
	Kablet er defekt.	Udskift kablet.
	Strømafbryderen er defekt.	Udskift strømafbryderen.
Produktet udsender en lav lyd, når det er tændt.	Fasefejl. Der er kun to faser til stede.	Sluk for produktet, og kontakt en elektriker.
	Støv i motorimpellerne.	Sluk for produktet, og kontakt en elektriker.
	Motoren er defekt.	Sluk for produktet, og kontakt din servicetekniker.
Produktet blæser i stedet for at suge.	Faserefølgen er defekt.	Sluk for produktet, og kontakt en elektriker. Tænd for L1 og L3 på motoren, og udfør en test af sugestykken.

Problem	Årsag	Løsning
Produktet fungerer, men der er ingen strøm i stikkontakten til tilbehør.	Enheden er ikke tilsluttet korrekt.	Udfør en kontrol af tilslutningen.
	Defekt forbindelse i elkabinetet.	Sluk for produktet, og kontakt en elektriker.
Motoren kører, men der er ringe sugning.	Filteret er tilstoppet.	Rengør eller udskift filteret.
	Cyklonen er tilstoppet.	Brug trykluft eller en børste til at rengøre cyklonens dele.
Der blæses støv fra udstødningen.	Forkert monteret eller beskadiget filtersystem.	Juster eller udskift filteret.
	Filteret er løst.	Juster eller udskift filteret.
	Filteret er beskadiget.	Udskift filteret.
Den automatiske filterrensefunktion fungerer ikke.	Luftkompressorslangen er beskadiget eller løs.	Udskift eller fastgør luftkompressorslangen.
	Luftkompressorfilteret er tilstoppet.	Rengør eller udskift filteret.
Luftkompressoren stopper ikke.	Luftkompressorfilteret er tilstoppet.	Rengør eller udskift filteret.

Transport, opbevaring og bortskaffelse

Transport af produktet

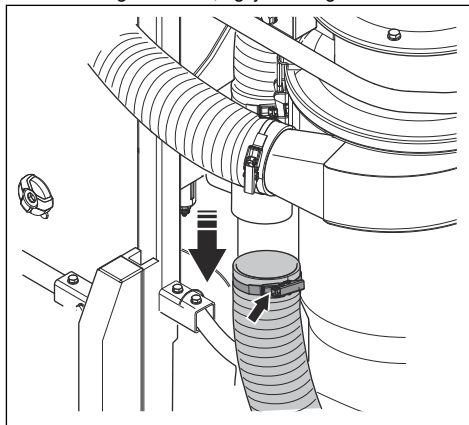
- Sørg for, at Longopac-posen er tom før transport.
- Sørg for, at Longopac-posen er fastgjort til produktet under transport.
- Brug ramper eller spil til at løfte støvsugeren for at sikre, at bevægelserne er sikre. Få hjælp, hvis du ikke er sikker på, hvordan du løfter tungt udstyr.
- Fastgør produktet sikkert under transport for at undgå transportskader og -ulykker. Brug fastsurringsøjerner på begge sider af produktet.
- Sørg for at låse hjulene.
- Hvis det er muligt, skal produktet transporteres under gode vejrforhold.
- Brug om muligt et lukket køretøj under transport af produktet.

Sådan sættes produktet i transportposition

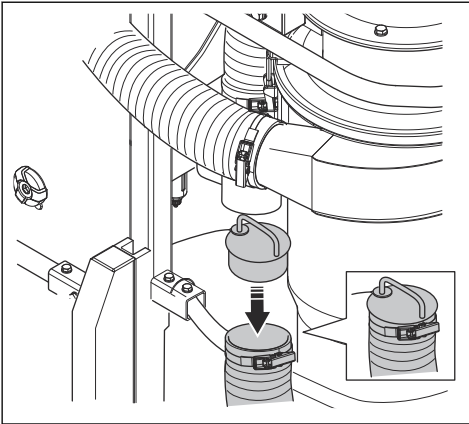
Bemærk: Produktet kan sænkes for at gøre transport nemmere.

Bemærk: En gasfjeder holder produktet i øverste position. Produktet kan ikke falde ned.

1. Løsn slangeklemmen, og fjern slangen.



2. Sæt en hætte i slangen.

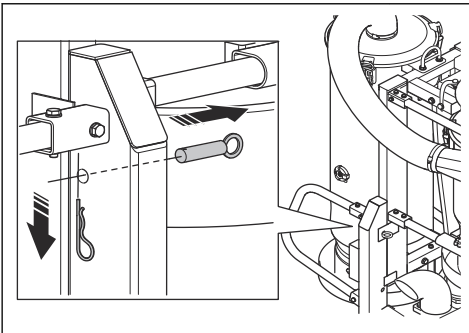


- Kobl produktet fra strømkilden.
- Opbevar produktet og udstyret i et tørt område uden frost eller overdreven varme.
- Opbevar alt udstyr et sted, der kan aflåses, så det er utilgængeligt for børn og uvedkommende.

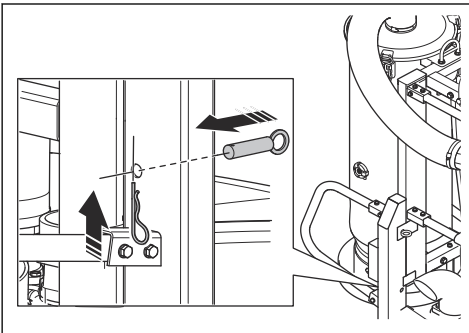
Bortskaffelse af produktet

- Overhold de lokale krav til genanvendelse og de gældende regler.
- Når produktet ikke længere er i brug, skal det sendes til en Husqvarna-forhandler eller bortskaffes på en lokal genbrugsstation.

3. Fjern låsestiften og stiften.



4. Skub rammen ned, og sæt stiften i, når rammen er i transportstilling.



5. Sæt låsepinden i.

Opbevaring af produktet

- Produktet skal opbevares indendørs væk fra udendørs elementer.
- Udsæt ikke produktet for regn eller fugt.
- Fastgør låseshjulene sikkert.

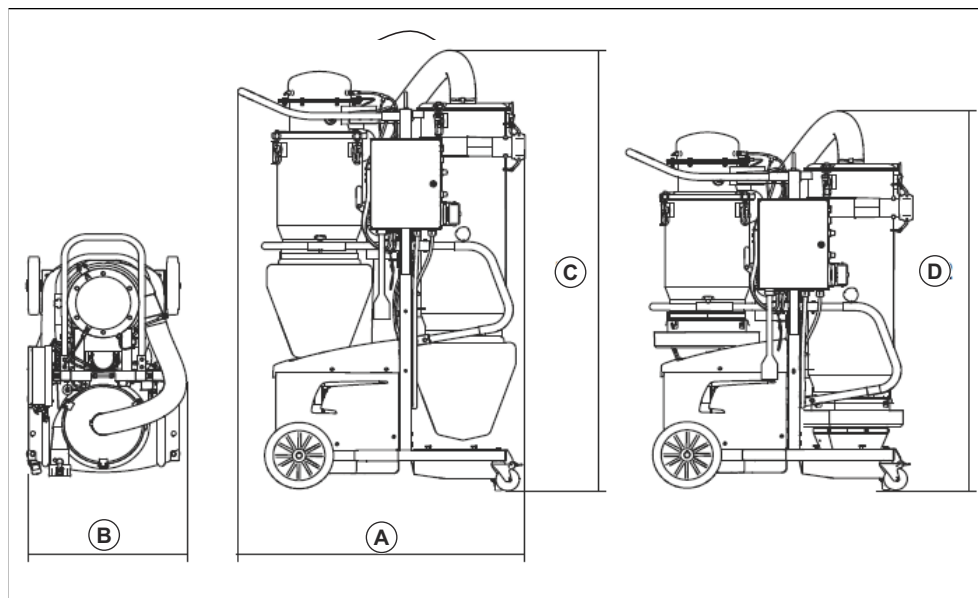
Tekniske data

Tekniske data

Data	DC 6000
Energieffektivitetsniveau	IE1
Spænding (3-faset), V	380-440
Frekvens, Hz	50
Effekt (maks.), kW (HP)	4 (5,4)
Strømstyrke i stik, A	16
Antal poler, p	2
Nominelt omdrejningstal, min-1	2890
Maks. højde over havets overflade, m	1000
Omgivende lufttemperatur, °C	-30 - +40
Maks. driftstemperatur, °C	155
Luftstrøm (maks.), m ³ /h (cfm)	700 (236)
Vakuum (maks.), kPa	42
Hovedslange, m	10 (32)
Indløbsdiameter, mm	75
Forfilter, %	>99,5 % ved 1 µm
Forfilterområde, m ² (ft ²)	4,5 (48,4)
Hepa filter 99,99 % @ 0,3 µm	2
Samlet Hepa filter område, m ²	3
Lydniveau, dB(a)	77
Støvsamlingsystem, type	Longopac
Vægt, kg	305

*) Årsag til fritagelse fra forordning EU/2019/1781:
Motoren er fuldt integreret i et produkt.

Produktdimensioner



A	Længde, mm	1252
B	Bredde, mm	766
C	Højde ikke-foldet, mm	1892
D	Højde foldet, mm	1612

Overensstemmelseserklæring

EU-overensstemmelseserklæring

Vi, Husqvarna AB, SE-561 82 Huskvarna, SVERIGE,
Tel +46 3614 6500, erklærer under eget ansvar, at det
repræsenterede produkt:

Beskrivelse	Støvopsamler
Varemærke	HUSQVARNA
Type / model	DC 6000
Identifikation	Serienumrene fra 2021 og fremefter

overholder følgende EU-direktiver og bestemmelser:

Direktiv/bestemmelse	Beskrivelse
2006/42/EC	"vedrørende maskiner"
2014/30/EU	"vedrørende elektromagnetisk kompatibilitet"
2014/35/EU	"vedrørende elektrisk udstyr"
2011/65/EU	"vedrørende begrænsning af farlige stoffer"

og at følgende standarder og/eller tekniske
specifikationer anvendes;

EN ISO 12100:2010

EN 55014-1:2017

EN 55014-2:2015

EN 61000-3-2:2014

EN 61000-3-3:2013

EN 60335-2-69:2016

EN IEC 63000:2018

Partille, 2022-01-24



Martin Huber
R&D Director, Betonoverflader & Gulve
Husqvarna AB, Construction Division
Ansvarlig for teknisk dokumentation



INNHold

Innledning.....	50	Feilsøking.....	68
Sikkerhet.....	52	Transport, oppbevaring og avhending.....	68
Montering.....	56	Tekniske data.....	71
Drift.....	56	Samsvarserklæring.....	73
Vedlikehold.....	59		

Innledning

Produktbeskrivelse

Produktet er et støvavtrekk med en sugeslange. Luft med støv suges inn gjennom en inntaksventil via sugeslangen. Luften reduseres i hastighet av en syklon som sørger for at støvpartiklene skilles fra luften. Små støvpartikler og luft går gjennom et tofiltersystem. Store støvpartikler samles i syklonen og faller gjennom bunnklaffen og inn i en plastpose.

Bruksområder

Produktet brukes til å rengjøre byggeområder ved å samle opp tørt og ikke-brennbart støv i innemiljøer.

Produktet kan kobles til mellomstort og stort utstyr for overflatebehandling, for eksempel slipeapparater.

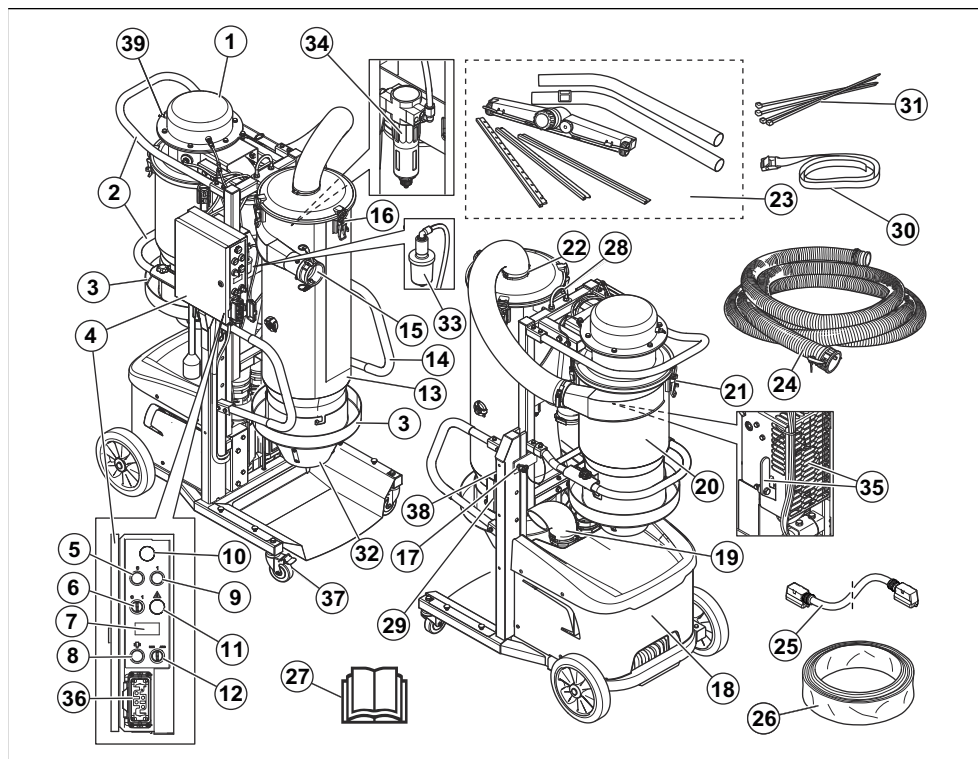
Produktet er ment for profesjonell bruk, for eksempel på hoteller, i skoler, på sykehus, i fabrikker, i butikker, på kontorer og i utleieforretninger.

Merk: Eksplosjonsgrenseverdien for ikke brennbart støv er $>0,1 \text{ mg/m}^3$.

Støvoppbevaringssystem

Alle Husqvarna DC 6000 skal brukes sammen med Longopac. Longopac skal kun byttes ut etter at filterrengjøringscyklusen er fullført.

Produktoversikt DC 6000



- | | |
|--|---------------------------------|
| 1. Trykkbeholder | 22. Syklonslangetilkobling |
| 2. Bakre håndtak | 23. Rør med gulvverktøy |
| 3. Støvposeholder | 24. Støvsugerlange |
| 4. Kontrollpanel | 25. Strømkabel for slipeapparat |
| 5. Motor av-knapp | 26. Longopac-støvposer |
| 6. Av/på-bryter for støvsuger | 27. Bruksanvisning |
| 7. Kronometer | 28. Løfteøye |
| 8. Manuell pumping | 29. Kabelstroppholder |
| 9. Motor på-knapp | 30. Strammestropp |
| 10. Indikatorlampe for motoraktivering | 31. Kabelstropp |
| 11. Varsellampe | 32. Syklonkonus |
| 12. Pumpeinnstilling | 33. Kompressorfilter |
| 13. Syklonbeholder | 34. Trykklufttørker |
| 14. Fremre håndtak | 35. Begrensningventilhendel |
| 15. Vakuumslangekobling | 36. Strømkabeltilkobling |
| 16. Smekklås for syklonbeholder | 37. Låsbare hjul |
| 17. Rammebolt | 38. Slangehette |
| 18. Motor | 39. Trykkavlåstningsventil |
| 19. Luftutgang | |
| 20. Filterbeholder | |
| 21. Smekklås for filterbeholder | |

Symboler på produktet



ADVARSEL: Dette produktet kan være farlig og føre til alvorlig personskade eller død for brukeren eller andre. Vær forsiktig, og bruk produktet riktig.



Les bruksanvisningen nøye, og forsikre deg om at du forstår instruksjonene før du bruker produktet.



Bruk hørselsvern, vernebriller og åndedrettsvern. Se *Personlig verneutstyr på side 54*.



Støvet kan føre til helseproblemer. Bruk godkjent åndedrettsvern. Unngå å puste inn avgasser. Sørg alltid for god ventilasjon.



Dette produktet er i overensstemmelse med aktuelle EU-direktiver.



Produktet er ikke husholdningsavfall. Lever det til et godkjent gjenvinningsanlegg for elektrisk og elektronisk utstyr.

Merk: Øvrige symboler/klistremerker på produktet gjelder spesielle sertifiseringskrav for enkelte markeder.

Produktansvar

Som nevnt i lovverket om produktansvar er vi ikke ansvarlig for skader som produktet vårt forårsaker, i følgende tilfeller:

- Produktet er reparert på feil måte.
- Produktet er reparert med deler som ikke kommer fra produsenten eller som ikke er godkjent av produsenten.
- Produktet har et tilbehør som ikke kommer fra produsenten eller som ikke er godkjent av produsenten.
- Produktet er ikke reparert på et godkjent servicesenter eller av en godkjent aktør.

Sikkerhet

Sikkerhetsdefinisjoner

Advarsler, oppfordringer og merknader brukes for å understreke spesielt viktige deler av bruksanvisningen.



ADVARSEL: Brukes hvis det er fare for personskade eller død for brukeren eller andre personer om instruksjonene i håndboken ikke følges.



OBS: Brukes hvis det er fare for skade på produktet, annet materiell eller nærliggende områder om instruksjonene i håndboken ikke følges.

Merk: Brukes for å gi mer nødvendig informasjon for en spesifikk situasjon.

Generelle sikkerhetsinstruksjoner



ADVARSEL: Les advarselinstruksjonene før du bruker produktet.

- Vær alltid forsiktig og bruk sunn fornuft. Hvis det oppstår en situasjon der du ikke føler deg trygg, må du stoppe og rådføre deg med en ekspert. Kontakt forhandleren, serviceverkstedet eller en erfaren bruker. Ikke prøv å utføre en oppgave som du ikke føler deg trygg på.

- Les bruksanvisningen nøye, og sørg for at du forstår instruksjonene før du bruker produktet. Ta vare på alle advarslar og instruksjoner for fremtidig bruk.
- Sørg for at du leser og forstår instruksjonene for hovedproduktet, slik at du vet hvilket personlig verneutstyr du skal bruke, hvilket sikkerhetsutstyr du skal bruke, og hvordan du jobber på en sikker måte.
- Husk at det er du som bruker som har ansvaret for å unngå at personer eller eiendom utsettes for fare.
- Hvis produktet brukes uforsiktig eller feilaktig, kan den være et farlig redskap som kan forårsake alvorlige skader eller dødsfall for brukeren eller andre.
- Produktet må holdes rent. Skilter og merker må være fullt lesbare.
- Dette produktet er ikke beregnet for bruk av personer (inkludert barn) med reduserte fysiske, sensoriske eller mentale evner, eller manglende erfaring og kunnskap.
- Dette produktet danner et elektromagnetisk felt når det er i bruk. Dette feltet kan under visse forhold forstyrre aktive eller passive medisinske implantater. For å redusere faren for alvorlig eller livstruende personskade anbefaler vi at personer med medisinske implantater rådfører seg med legen sin og produsenten av det medisinske implantatet før de bruker dette produktet.
- Hold barn og uautoriserte personer borte fra produktet når det er i bruk.
- Brukerne skal ha tilstrekkelig opplæring i bruk av produktet.

- Bruk aldri produktet hvis du er sliten, har drukket alkohol eller er under påvirkning av medikamenter som kan påvirke syn, konsentrasjon, koordinasjon eller vurderingsevne.
- Ikke håndter støpselet eller produktet med våte hender.
- Bruk aldri et defekt produkt. Utfør sikkerhetskontrollene og vedlikeholds- og serviceinstruksjonene i denne bruksanvisningen. Noen vedlikeholds- og servicetiltak må utføres av opplærte og kvalifiserte spesialister. Se instruksjonene i *Vedlikehold på side 59*.

Instruksjoner for elektrisk sikkerhet



ADVARSEL: Les de følgende advarelsinstruksjonene før du bruker produktet.

- Støvvavtrekket er utstyrt med en termisk beskyttelse for å hindre at motoren overopphetes. Hvis den termiske beskyttelsen slår inn, må du slå av maskinen, koble fra strømledningen og kontrollere om støvposen er full, sugeslangen er tett eller filteret er tilstoppet. Det kan ta opptil 45 minutter før den termiske beskyttelsen nullstilles.
- Før du bruker støvvavtrekket, må du forsikre deg om at strøm og spenning samsvarer med spenningen angitt på maskinens typeskilt, inkludert skjøteledninger.
- Koble til et forsvarlig jordet uttak. Se *El-sikkerhet på side 54*.
- Feil tilkobling av jordledning kan føre til alvorlig fare for elektrisk støt. Hør med en kvalifisert elektriker og servicepersonell hvis du er i tvil om stikkontakten er ordentlig jordet. Ikke modifier det medfølgende støpselet. Hvis det ikke passer til stikkontakten, må en egnet stikkontakt monteres av en autorisert elektriker.
- Hvis du bruker en skjøteledning, må du kontrollere at ledningstypen er egnet for denne maskinen.
- Kabler skadet gjennom klemskader eller deling kan være farlige hvis de brukes og må skiftes umiddelbart.
- Ikke bruk produktet hvis ledningen eller støpselet er skadet. Hvis maskinen ikke fungerer som den skal, har falt i gulvet, har blitt skadd, har blitt stående utendørs eller falt ned i vann. Få den reparert av en kvalifisert person for å unngå fare.
- Kontroller ledningen og støpselet for skader regelmessig. Ikke bruk produktet hvis ledningen eller støpselet er skadet.
- Ikke dra i ledningen, bær apparatet med ledningen, bruk ledningen som håndtak, få ledningen i klem eller dra ledningen rundt skarpe kanter eller hjørner. Unngå at utstyr kjører over ledningen. Hold ledningen unna varme overflater.
- Ikke koble fra ved å rykke i ledningen. Koble fra ved å ta tak i støpselet.

- Ikke forlat maskinen når den er koblet til. Koble strømledningen fra stikkontakten når apparatet ikke er i bruk, og før rengjøring eller vedlikehold på maskinen.

Sikkerhetsinstruksjoner for montering



ADVARSEL: Les de følgende advarelsinstruksjonene før du setter sammen produktet.

- Slå av alle kontrollene før frakobling. Ikke koble fra ved å rykke i ledningen. Koble fra ved å ta tak i støpselet.
- Uautoriserte endringer og/eller tilleggsutstyr kan føre til alvorlige skader eller dødsfall for brukeren eller andre.
- Bruk alltid originalt tilleggsutstyr.
- Bruk bare tilbehør som er beskrevet i denne håndboken. Bruk kun tilbehør anbefalt av produsenten.
- Sett sammen produktet på et jevnt underlag, slik at produktet ikke velter. Fare for personskader og materielle skader.
- Vær forsiktig. Festemekanismene kan føre til skade på brukeren ved montering av produktet.

Sikkerhetsinstruksjoner for drift



ADVARSEL: Les de følgende advarelsinstruksjonene før du bruker produktet.

- Produktet må ikke brukes i miljøer der eksplosive gasser kan være til stede. Dette vil utgjøre en alvorlig risiko for eksplosjon.
- Ikke sug opp noe som brenner eller ryker, for eksempel sigaretter, fyrstikker eller varm aske.
- Den høye sugeseffekten ved inntaket kan føre til personskade.
- Vær svært forsiktig når du flytter produktet på mørke steder. Produktet er tungt, og det er fare for skade hvis produktet faller, eller hvis det flyttes for raskt.
- Vær svært forsiktig når du flytter produktet på overflater med en helling. Produktet er tungt, og det er fare for skade hvis produktet faller, eller hvis det flyttes for raskt.
- Maskinen kan plutselig bevege seg hvis den ikke er parkert på en horisontal flate. Tyngdepunktet endres når maskinen er fylt med støv, noe som kan påvirke parkeringsbremsfunksjonen. Parker bare på horisontale flater.
- På grunn av klemfare må du ikke legge en hånd oppå primærtanken under rengjøring av filteret.
- Ikke bruk maskinen til å suge opp brennbare eller lett antennelige væsker, for eksempel bensin, og ikke bruk den i områder der slike væsker kan finnes.

- Ikke la det hope seg opp støv, hår eller annet som kan redusere luftstrømmen.
- Hold hår, løstsittende klær, fingre og alle andre kroppsdeler unna åpninger og bevegelige deler.
- Ikke bruk produktet uten at støvposen og/eller filterne er på plass. Skift oppsamlingsystem og/eller filtre som beskrevet i denne bruksanvisningen.



OBS: Denne maskinen er konstruert for å plukke opp tørt, ikke-brennbart støv og andre rester innendørs. Den er ikke egnet for å samle opp væske.



OBS: Dette produktet er kun for bruk innendørs.



OBS: Dette produktet skal kun oppbevares innendørs.

Sikkerhet for støv



ADVARSEL: Les de følgende advarselinstruksjonene før du bruker produktet.

- Høye støynivåer og langvarig støyeksposering kan føre til støypåført hørselstap.
- Hvis du skal holde støynivået lavest mulig, må du utføre vedlikehold på og på betjene produktet som angitt i brukerhåndboken.
- Bruk alltid godkjent hørselsvern når du bruker produktet.
- Lytt etter varselsignaler og stemmer når du bruker hørselsvern. Fjern hørselsvernet når produktet er stoppet, med mindre det er nødvendig med hørselsvern grunnet støynivået i arbeidsområdet.

Personlig verneutstyr



ADVARSEL: Les de følgende advarselinstruksjonene før du bruker produktet.

- Du må alltid bruke godkjent personlig verneutstyr under bruk. Personlig verneutstyr gir deg ikke full beskyttelse mot personskader, men det reduserer graden av personskade hvis det skjer en ulykke. Snakk med serviceforhandleren din for å få anbefalinger om hvilket utstyr du bør bruke.
- Risiko for støvspredding – bruk personlig verneutstyr. Helsefarlig støv kan spre seg under filterskifte. Derfor må brukeren bruke vernebriller, vernehansker og pustemaske i samsvar med beskyttelsesklasse FFP3.
- Langvarig eksponering overfor støv kan gi varige hørselsskader. Bruk alltid godkjent hørselsvern.

Lytt etter varselsignaler eller rop når du bruker hørselsvern. Ta alltid av hørselsvernet så snart motoren er stanset.

- Benytt godkjente vernehansker ved vedlikehold av produktet.
- Bruk tetsittende, kraftige og komfortable klær som gir deg full bevegelsesfrihet. Ikke bruk shorts.

Sikkerhet i arbeidsområdet



ADVARSEL: Les de følgende advarselinstruksjonene før du bruker produktet.

- Ikke bruk produktet i tåke, regn, sterk vind, kulde, ved fare for lyn eller andre dårlige værforhold.
- Ikke bruk produktet i områder der brann eller eksplosjoner kan forekomme.
- Hold barn, tilskuere og dyr på avstand fra arbeidsområdet og på trygg avstand fra produktet.
- Pass på at bare godkjente personer befinner seg i arbeidsområdet.
- Hold arbeidsområdet rent og tilstrekkelig opplyst.
- Fjern gjenstander som skruer, bolter, ledninger og steiner fra arbeidsområdet før du bruker produktet.
- Kontroller at det ikke er noen kabler eller slanger i produktets driftsretning.
- Kontroller at det er tilstrekkelig luftgjennomstrømming i arbeidsområdet.

El-sikkerhet



ADVARSEL: Det er alltid fare for støt fra elektriske produkter. Ikke bruk produktet under dårlige værforhold. Ikke berør lynavledere eller metallgjenstander. Bruk alltid produktet i henhold til denne bruksanvisningen for å unngå personskader.



ADVARSEL: Bruk alltid en strømforsyning med jordfeilbryter. En jordfeilbryter reduserer faren for elektriske støt.



ADVARSEL: Høy spenning. Det er ubeskyttede deler i strømenheten. Koble alltid fra støpselet før du åpner døren til den elektriske boksen.



OBS: Strømforsyningen fra produktet eller generatoren må være tilstrekkelig og konstant for å sikre at motoren kan gå uten problemer. Feil spenning fører til at strømforbruket og temperaturen på motoren øker helt til sikkerhetskretsen utløses. Dimensjonene på strømledningen må være i samsvar med nasjonale og lokale forskrifter.

Dimensjonene på strømkontakten må være i samsvar med amperetallet for den elektriske kontakten og skjøteledningen til produktet.

Hvis strømmettet har høyere systemmotstand, kan det oppstå korte spenningsfall når produktet startes. Dette kan påvirke driften av andre produkter, for eksempel ved at lyset flimrer.

- Kontroller at effekten, sikringen og spenningen samsvarer med spenningen som er angitt på typeskiltet på produktet.
- Du må alltid stoppe produktet før du kobler fra støpselet.
- Bruk ikke produktet dersom strømledningen eller støpselet er skadet. Lever produktet til et godkjent servicecenter for reparasjon. En skadet strømledning kan føre til alvorlig personskade og dødsfall.
- Bruk strømledningen slik som den er tiltenkt. Ikke bruk strømledningen til å flytte, trekke eller koble fra produktet. Dra i støpselet når ledningen trekkes ut. Ikke dra i ledningen.
- Ikke bruk produktet der det finnes dypt nok vann til at utstyret på produktet blir vått. Utstyret kan bli skadet, og produktet kan bli strømførende og forårsake personskade.
- Ikke la det komme mer fuktighet inn i produktet enn vannet som leveres gjennom vannsystemet. Produktet må holdes unna regn. Vann som kommer inn i produktet, øker faren for elektrisk støt.
- Strømledningen må alltid være frakoblet når du kobler til eller fra kontakten til motorkabelen og elektronikkboksen.

Instruksjoner for jordet produkt



ADVARSEL: Feil jordingsforbindelse kan føre til elektrisk støt. Kontakt en godkjent elektriker hvis du ikke er sikker på om strømuttaket er riktig jordet.

Ikke modifier støpselet slik at det avviker fra fabrikkspesifikasjonene. Hvis støpselet eller strømledningen er skadet eller må skiftes ut, må du ta kontakt med Husqvarna-serviceverkstedet. Følg lokale lover og forskrifter.

Hvis du ikke forstår instruksjonene om jordet produkt fullstendig, må du rådføre deg med en godkjent elektriker.

Bruk bare jodede utendørs skjøteledninger med jordstøpsler og jordingskontakt som passer til støpselet til produktet.

Produktet har jordet strømledning og støpsel. Du må alltid koble produktet til et jordet strømuttak. Dette reduserer faren for elektrisk støt hvis det oppstår en feil.

Ikke bruk strømadaptere med dette produktet.

Skjøteledninger

- Bruk bare godkjente skjøteledninger med tilstrekkelig lengde.
- Den nominelle verdien på skjøteledningen må være den samme som eller høyere enn den på produktets typeskilt.
- Bruk jodede skjøteledninger.
- Når du bruker produktet utendørs, må du bruke en skjøteledning som er egnet for bruk utendørs. Dette reduserer faren for elektrisk støt.
- Hold kontakten til skjøteledningen tørr og løftet fra bakken.
- Hold skjøteledningen unna varme, olje, skarpe kanter og bevegelige deler. En skadet ledning øker faren for elektrisk støt.
- Sørg for at skjøteledningen er i god stand og ikke er skadet.
- Ikke bruk skjøteledningen når den er viklet opp. Dette kan føre til at skjøteledningen blir for varm.
- Kontroller at skjøteledningen er bak deg og produktet når du bruker produktet. Dette forhindrer skade på skjøteledningen.

Sikkerhetsinstruksjoner for vedlikehold



ADVARSEL: Les de følgende advarselsinstruksjonene før du bruker produktet.

- Pass på at motorstrømbryteren står i Av-posisjon. Koble produktet fra stikkkontakten.
- Du må ikke endre produktet fra den opprinnelige designen.
- Alle reparasjoner må utføres av kvalifisert servicepersonale. Bruk bare produsentleverte eller tilsvarende reservedeler.
- Sørg for at riktig sikring brukes ved service på produktet.
- Bruk godkjent verneutstyr. Se *Personlig verneutstyr på side 54*
- Ikke lag hull i Hepa filter. Et ødelagt Hepa filter kan spre støv.

Montering

Innledning



OBS: Bruk bare skjøteledninger med riktig nominell verdi for dette produktet. Koble produktet kun til uttak som er riktig jordet.



OBS: Rengjør alltid forfilteret før du bytter poseoppsamlingsystem.

Drift

Før bruk



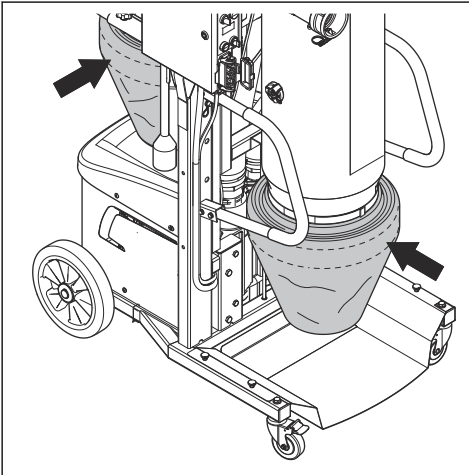
ADVARSEL: Før du bruker støvavtrekket, må du forsikre deg om at strøm og spenning samsvarer med spenningen angitt på maskinens typeskilt, inkludert skjøteledninger.



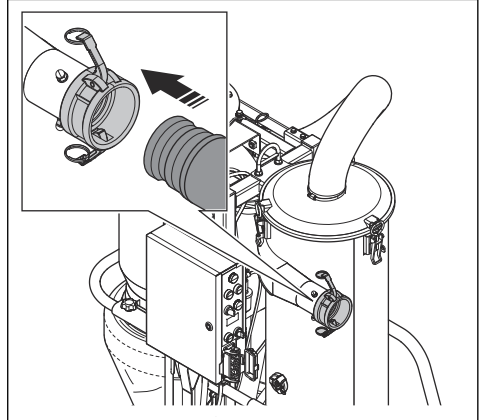
ADVARSEL: Koble til et forsvarlig jordet uttak. Se *El-sikkerhet på side 54*

Slik starter du produktet

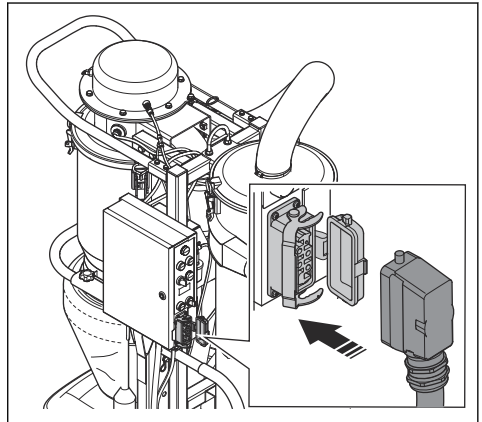
1. Fjern rammebolten, og løft produktet. Se *Produktoversikt DC 6000 på side 51*.
2. Monter støvposene. Se *Slik setter du inn en ny Longopac-støvpose på side 66*.



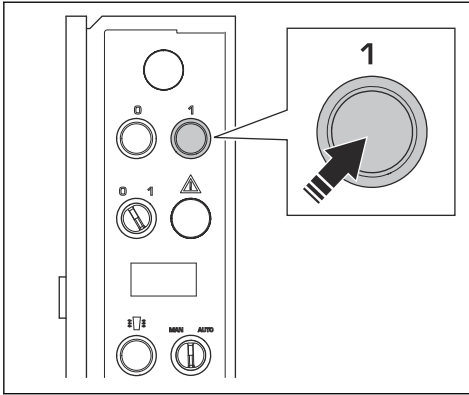
3. Monter støvsugerslangen. Se *Produktoversikt DC 6000 på side 51*.



4. Fest produktet til slipemaskinen.



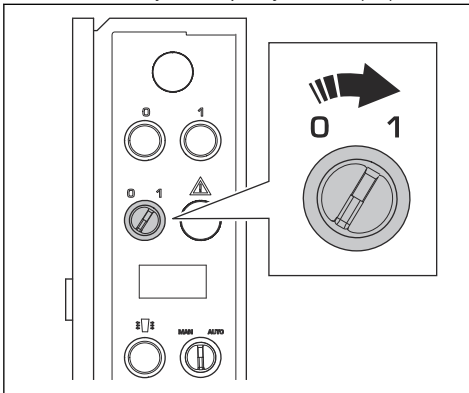
5. Trykk på den grønne knappen.



6. Vent i 30 sekunder.

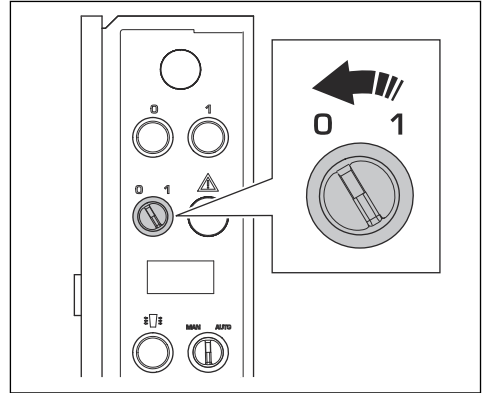
Merk: Kompressoren trenger tid til å bygge opp riktig trykk.

7. Vri ON/OFF-bryteren til posisjonen ON (PÅ).



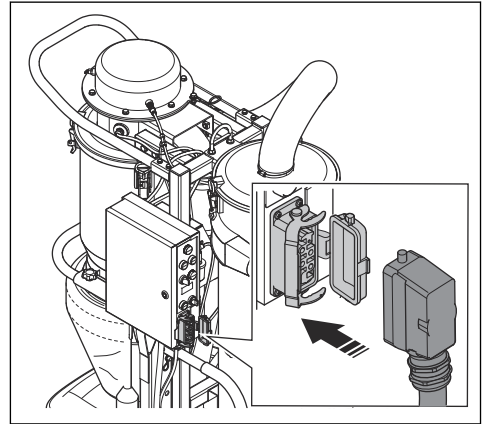
Hvordan robotklipperen stoppes

1. Vri ON/OFF-nøkkelen til posisjonen OFF.

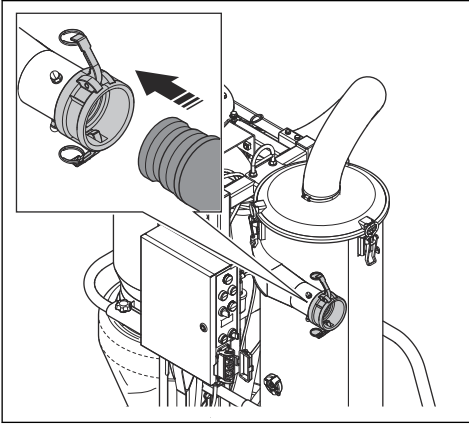


2. Vent i 30 sekunder.

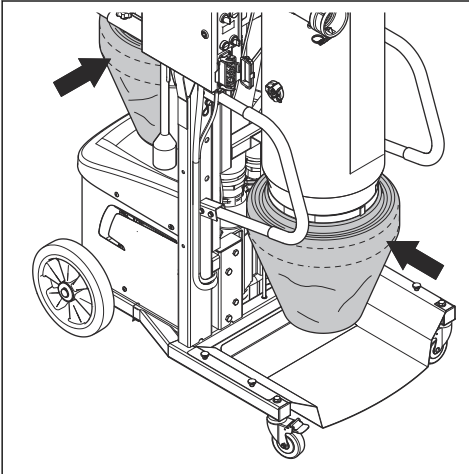
3. Koble produktet fra slipemaskinen.



4. Ta av støvsugerlangen. Se *Produktoversikt DC 6000* på side 51.



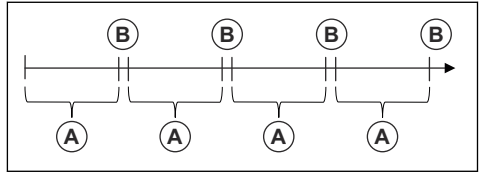
5. Ta ut støvposene. Se *Slik kaster du en full Longopac-pose* og gjør klar en ny Longopac-pose på side 67.



6. Senk produktet til transportstilling, og monter rammebolten.

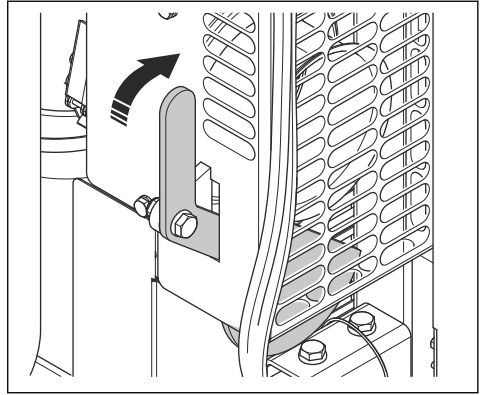
Slik aktiverer og deaktiverer du funksjonen for automatisk filterlufting

Funksjonen for automatisk filterlufting åpner/slipper ut trykket automatisk og tømmer syklonen ved forhåndsinnstilte intervaller. Denne funksjonen forbedrer også rengjøringen av filteret betydelig.



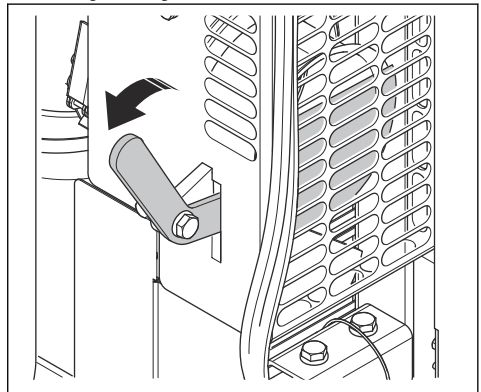
Merk: Det anbefales å kjøre maskinen med ventilen åpen.

1. Flytt spaken for begrensingsventilen for å aktivere eller deaktivere funksjonen for automatisk filterlufting.
 - a) Trekk spaken opp for å åpne begrensingsventilen.



Merk: Kontrollen over støvet under slipehodet er mindre effektiv når ventilen er åpen i løpet av de tre sekundene med automatisk tømning/filterlufting.

- b) Trekk spaken ned for å lukke begrensingsventilen.



Vedlikehold

Innledning



ADVARSEL: Bruk personlig verneutstyr ved service. Se *Personlig verneutstyr på side 54*. Støv kan slippe ut under vedlikehold og service.



ADVARSEL: De fleste ulykker som involverer maskiner, oppstår under feilsøking, service og vedlikehold. Dette er fordi man da må være innenfor risikoområdet til maskinen. Unngå ulykker ved å være årvåken og ved å planlegge og forberede arbeidet godt.



ADVARSEL: Motoren må slås av under operasjonene som er beskrevet i dette kapittelet, hvis ikke annet er angitt.



ADVARSEL: Alle kontroller av elektriske komponenter må utføres av en autorisert elektriker.

Vedlikeholdsskjema DC 6000

Vedlikeholdsintervallene er beregnet med utgangspunkt i daglig bruk av produktet. Intervallene kan endres hvis produktet ikke brukes daglig.



OBS: Ikke bruk trykkluft eller skarpe gjenstander når du rengjør filterne.

Vedlikehold	Daglig	Ukentlig	Månedlig	Hver 6. måned eller etter 1000 driftstimer
Se etter tegn på slitasje, skade eller løse koblinger på strømledningen. Skift ut strømledningen ved behov.	X			
Rengjør overflaten på produktet.	X			
Kontroller filteret og filterhuset. Rengjør filteret og filterhuset om nødvendig. Se <i>Slik rengjør du filteret på side 63</i> .	X			
Kontroller ledningene, bryterne og tilkoblingene.	X			
Kontroller syklonen og beholderen.		X		
Kontroller gummiene under syklonen.		X		
Kontroller metallnettet i syklonbeholderen.		X		
Rengjør luftkompressorfilteret. Skift ut luftkompressorfilteret hvis det er tett.		X		
Rengjør filteret til trykklufttørkeren. Se <i>Slik rengjør du filteret for trykklufttørkeren på side 61</i> .			X	
Vask filterne med en myk vannstråle.				X
Bytt filteret.				X

Slik rengjør du støvavtrekket

Det er viktig å rengjøre støvavtrekket for å forhindre sirkulasjon av skadelig støv. Rengjør alltid støvavtrekket før det flyttes fra arbeidsområdet.

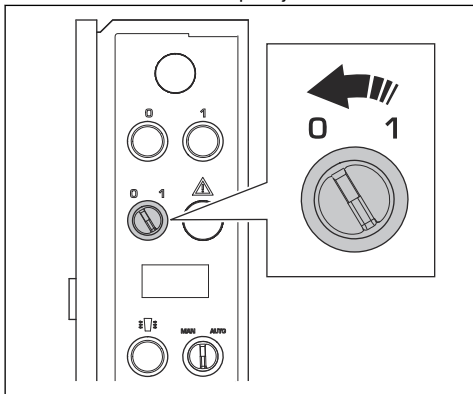


ADVARSEL: Før du rengjør eller utfører vedlikehold på produktet, må du sette motorstrømbryteren til AV-posisjonen og ta ledningen ut av stikkkontakten.

- Alt utstyr må anses å være kontaminert etter bruk, og det skal behandles deretter.
- Alle artikler som er kontaminert etter service, må kasseres på riktig måte i plastposer. Følg lokale bestemmelser.
- Bruk korrekt personlig verneutstyr når du rengjør produktet. Se *Personlig verneutstyr på side 54*.
- Rengjør den utvendige overflaten med en fuktig klut.
- Rengjør filterene og støvavtrekket på det aktuelle stedet.
- Støvsug forfilteret fra innsiden. Bruk alltid støvavtrekk med Hepa filter og en myk børste for ikke å skade filteret.
- Ikke bruk vann på elektriske komponenter.
- Ikke rengjør støvavtrekket med høyt trykk (luft eller vann).
- Ikke legg verktøy på overflaten til filteret. Dette kan forårsake skader på filteret.
- Ikke lag hull i Hepa filter. Dette kan forårsake helsefare.

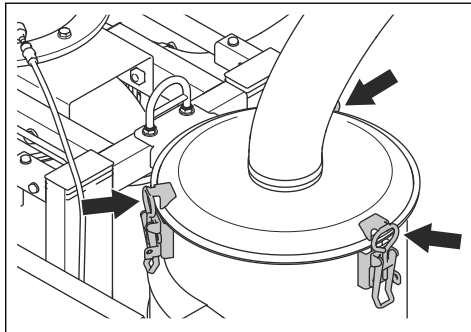
Slik kontrollerer du syklonen og beholderen

1. Vri ON/OFF-nøkkelen til posisjonen OFF.



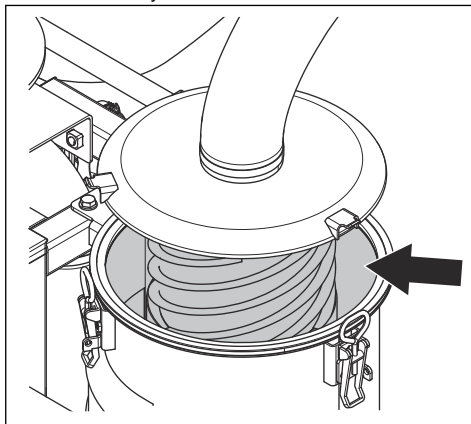
2. Vent i 30 sekunder.
3. Senk produktet til transportstilling, og monter rammebolten.

4. Åpne de tre hurtiglåsene på sykklonbeholderen.



5. Løft lokket på sykklonbeholderen.

6. Kontroller at syklonen ikke er tett.



Bytte av filter



ADVARSEL: Bruk personlig verneutstyr ved bytting av filter. Se *Personlig verneutstyr på side 54*. Støv kan slippe ut når du bytter filter.



ADVARSEL: Når du skal bytte filter, må du alltid sette motorbryteren i AV-posisjonen og koble ledningen fra stikkkontakten.

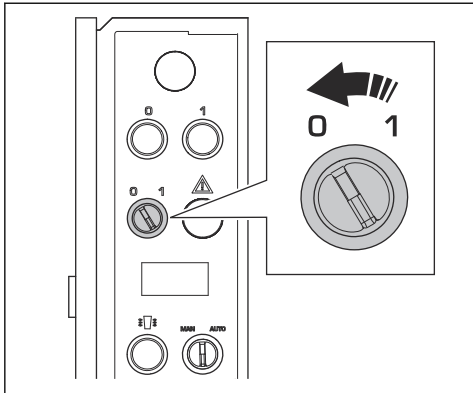


ADVARSEL: Vær forsiktig. Festemekanismene kan føre til skade på brukeren ved montering av produktet.

Slik rengjør du kompressorfilteret

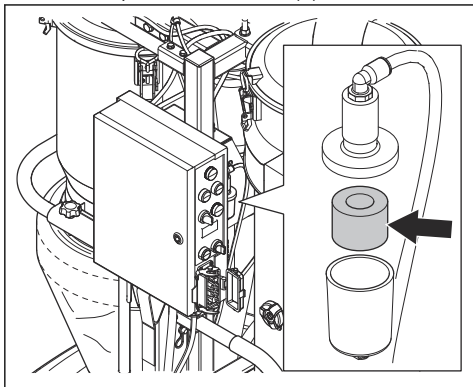
Merk: Vann drypper fra trykklufttørkeren når du bruker produktet.

1. Vri ON/OFF-nøkkelen til posisjonen OFF.



2. Vent i 30 sekunder.

3. Ta av kompressorfilterdekselet (A).

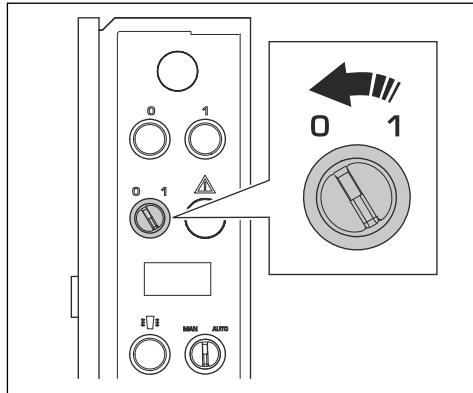


4. Rengjør kompressorfilteret. Skift ut kompressorfilteret hvis det er tett.

Slik rengjør du filteret for trykklufttørkeren

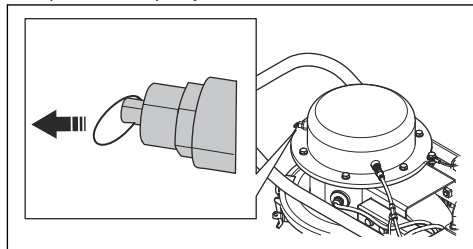
Merk: Vann drypper fra trykklufttørkeren når du bruker produktet.

1. Vri ON/OFF-nøkkelen til posisjonen OFF.

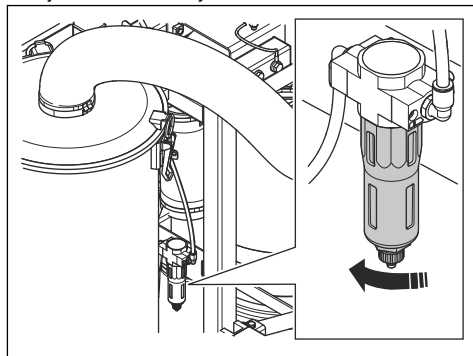


2. Vent i 30 sekunder.

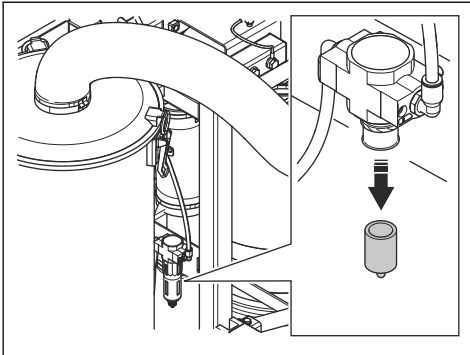
3. Åpne ventilen på trykklufttørkeren.



4. Fjern dekselet fra trykklufttørkeren.



5. Fjern filteret fra trykklufttørkeren.



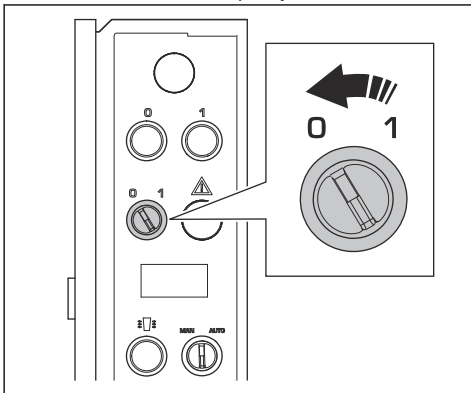
6. Rengjør filteret til trykklufttørkeren. Skift filteret til trykklufttørkeren hvis det er nødvendig.

Slik rengjør du syklonen og beholderen



ADVARSEL: Bruk personlig verneutstyr. Se *Personlig verneutstyr på side 54*, når du skifter filter. Støv kan slippe ut når du bytter filter.

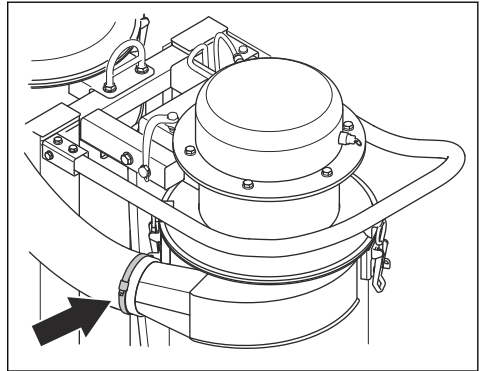
1. Vri ON/OFF-nøkkelen til posisjonen OFF.



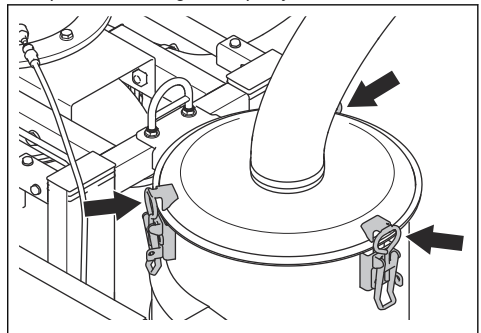
2. Vent i 30 sekunder.

3. Senk produktet til transportstilling, og monter rammebolten.

4. Fjern slangen fra filterbeholderen.

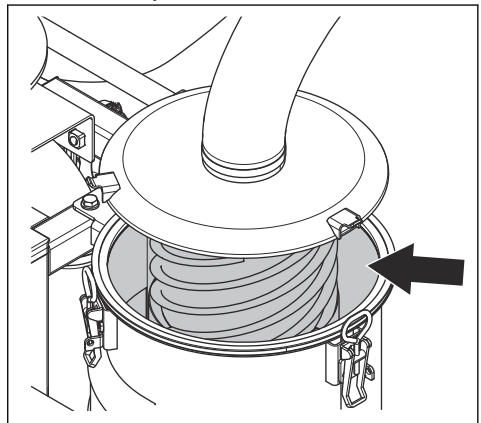


5. Åpne de tre hurtiglåsene på syklonbeholderen.

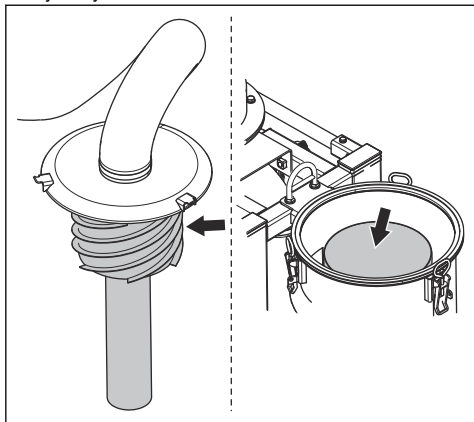


6. Løft lokket på syklonbeholderen.

7. Kontroller at syklonen ikke er tett.



8. Fjern syklonskruen.

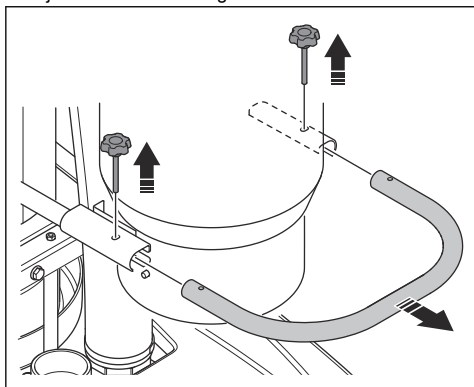


9. Bruk trykkluft eller en børste for å rengjøre syklonskruen og syklonbeholderen.

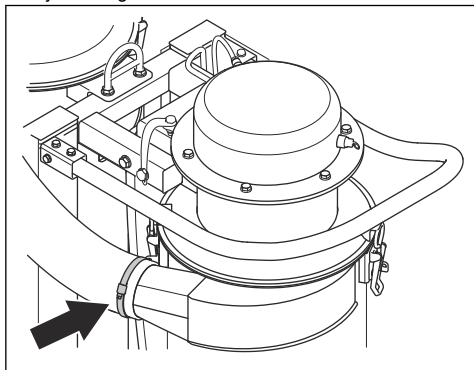
10. Monter i motsatt rekkefølge.

Slik rengjør du filteret

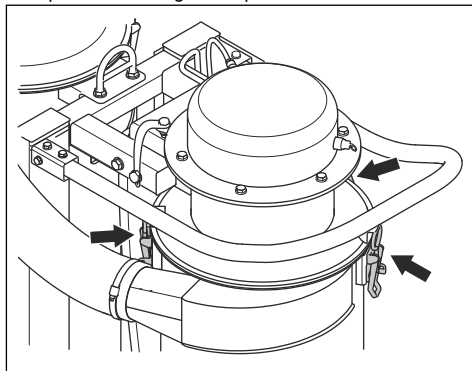
1. Fjern de to knottene og håndtaket.



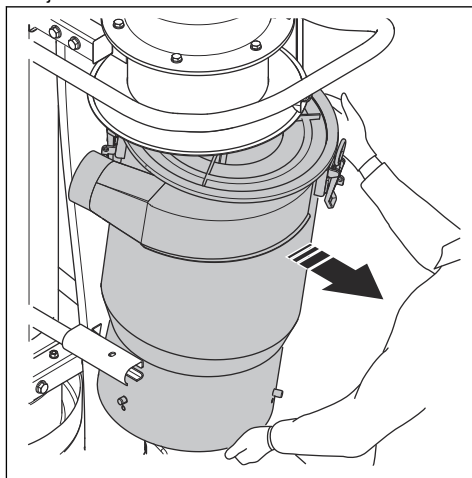
2. Fjern slangen fra filterbeholderen.



3. Åpne de tre hurtigglåsene på filterbeholderen.

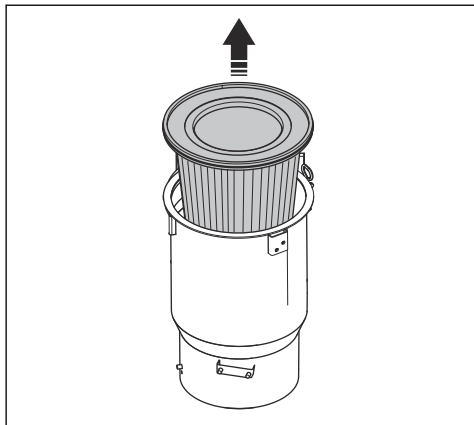


4. Fjern filterbeholderen.



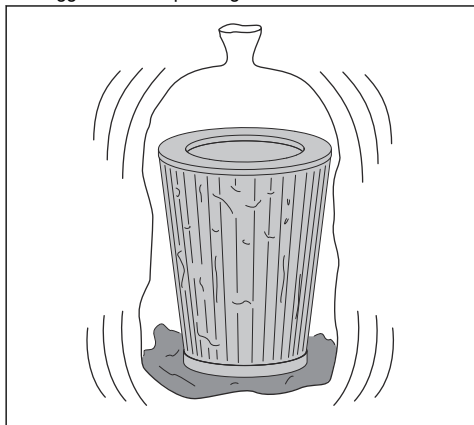
ADVARSEL: Filterbeholderen er tung.

5. Ta ut filteret.



ADVARSEL: Bruk personlig verneutstyr. Se *Personlig verneutstyr på side 54*, når du skifter filter. Støv kan slippe ut når du bytter filter.

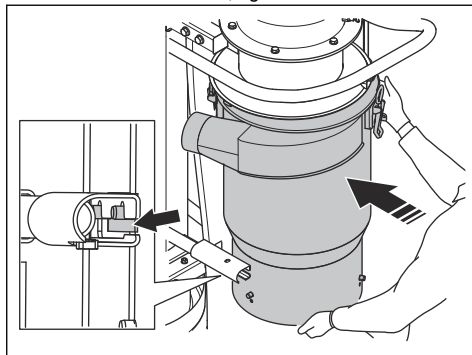
6. Legg filteret i en pose og rist det til det er rent.



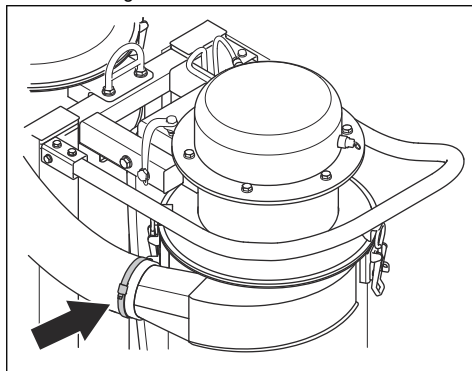
OBS: Ikke bruk trykkluft eller skarpe gjenstander til å rengjøre filteret.

7. Sett filteret i filterbeholderen. Kontroller at den brede delen av filteret er øverst på filterbeholderen.

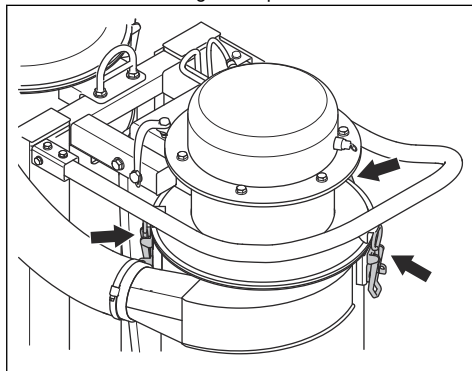
8. Monter filterbeholderen, og trekk til brakettene.



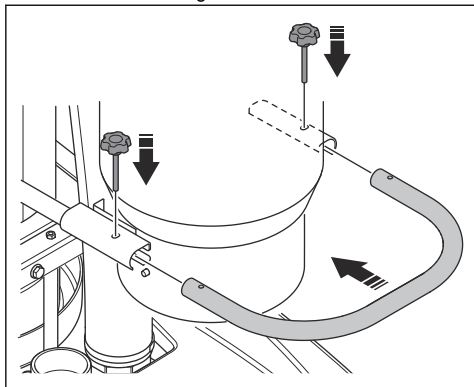
9. Koble slangen til filterbeholderen.



10. Trekk til de tre hurtiglåsene på filterbeholderen.



11. Monter håndtaket og de to knottene.



Slik vasker du filteret

1. Ta ut filteret. Se *Slik rengjør du filteret på side 63*.
2. Vask filteret med en myk vannstråle. Start øverst på filteret.



OBS: Pass på at vannstrålen er myk og ikke skrubber mot filteret.

3. La filteret tørke i én uke i romtemperatur, eller i 14 timer i 70 °C.



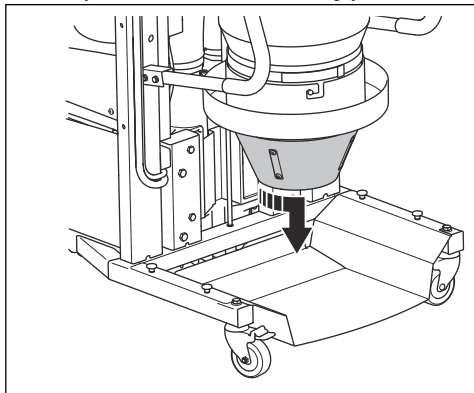
OBS: Filteret må være helt tørt når det monteres.

Slik rengjør du sykklonkonusen

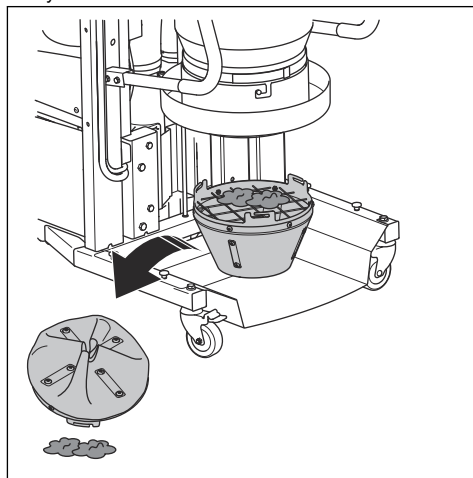


ADVARSEL: Bruk personlig verneutstyr. Se *Personlig verneutstyr på side 54*, når du skifter filter. Støv kan slippe ut når du bytter filter.

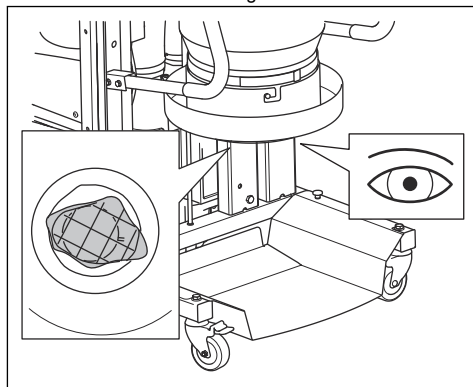
1. Drei sykklonkonusen mot urviseren og fjern den.



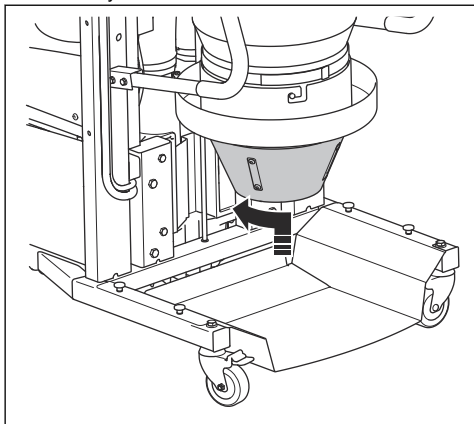
2. Kast støv og uønsket materiale som er i sykklonkonusen.



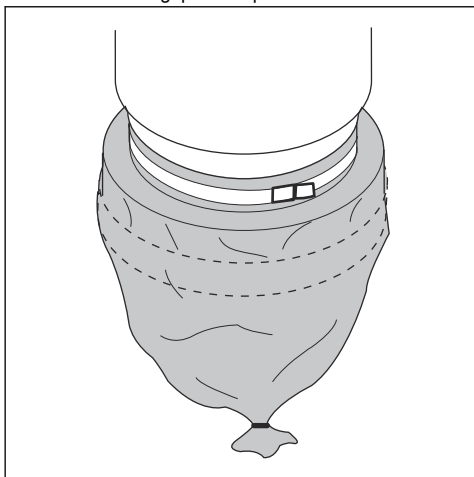
3. Kontroller metallnettet i filterbeholderen. Rengjør metallnettet om nødvendig.



4. Monter sykklonkonusen.



5. Sett inn en Longopac-støvpose.

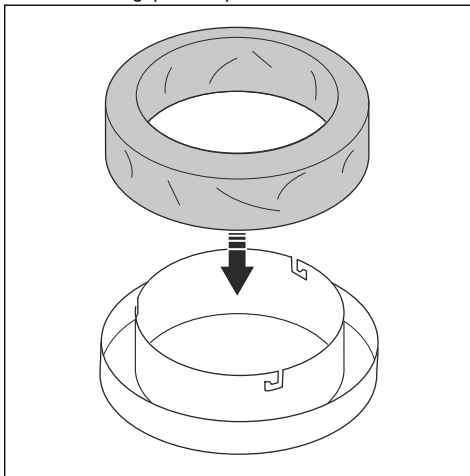


Slik setter du inn en ny Longopac-støvpose

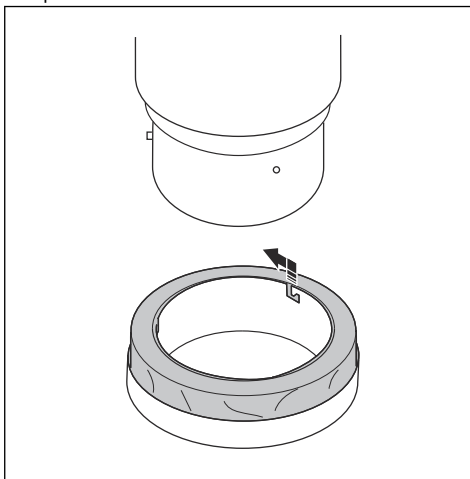


ADVARSEL: Rengjør alltid forfilteret før du skifter Longopac-støvpose.

1. Plasser Longopac-støvposen i holderen.

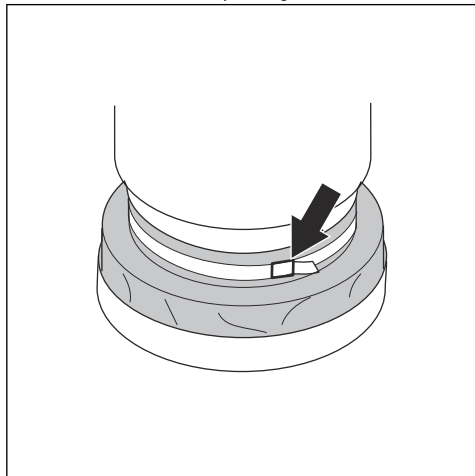


2. Fest Longopac-støvposeholderen ved å vri Longopac-støvposeholderen til pinnene sitter fast i sporene.

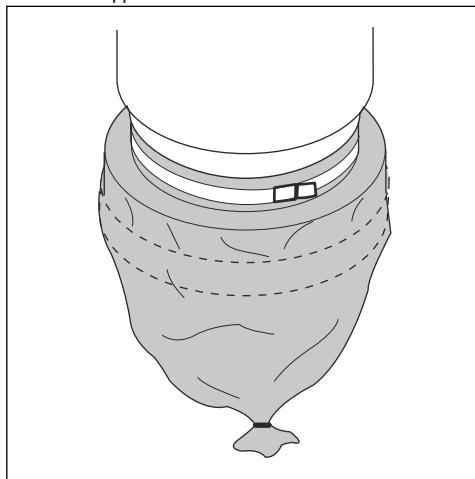


3. Dra Longopac-posen opp fra holderen, og plasser den rundt beholderen.

4. Stram en stropp rundt Longopac-støvposen og beholderen for å feste posen godt til beholderen.



5. Stram en stropp rundt støvposen og beholderen for å feste posen godt til beholderen.
6. Lukk bunnen av Longopac-støvposen med en kabelstropp.



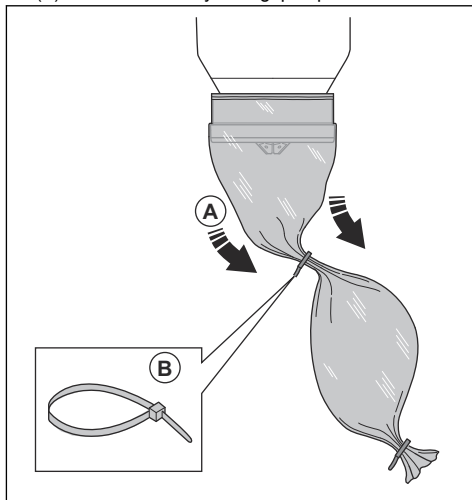
Slik kaster du en full Longopac-pose og gjør klar en ny Longopac-pose



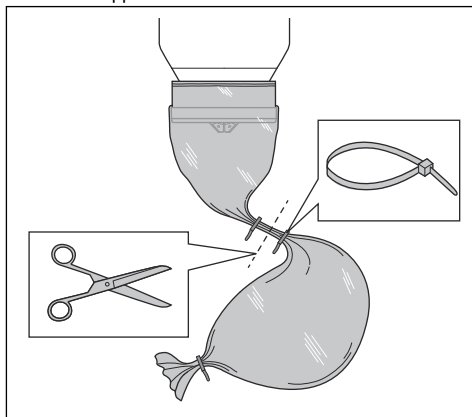
ADVARSEL: Løft Longopac-posen forsiktig, da en full Longopac-pose kan være ganske tung. Kontroller at kabelstripsene

er ordentlig lukket før du løfter Longopac-posen.

1. Trekk ut Longopac-posen (A) og fest en kabelstropp (B) for å lukke den nye Longopac-posen.



2. Rist ned støvet i den brukte Longopac-posen.
3. Fest en kabelstropp 10 cm nedenfor den første kabelstroppen for å lukke den brukte Longopac-posen. Skjær av Longopac-posen mellom kabelstroppene.



4. Hvis den gjenværende delen av Longopac-posekassetten er for liten til å klargjøre en ny Longopac-pose, setter du inn en ny Longopac-posekassett. Se *Slik setter du inn en ny Longopac-støvpose på side 66*.
5. Følg lokale forskrifter for avhending av den fulle Longopac-posen.

Feilsøking

Feilsøkingsoversikt

Problem	Årsak	Løsning
Motoren starter ikke.	Ingen strøm.	Koble til maskinen. Kontroller at strømkilden fungerer, og at det er strøm i kontaktorene på venstre side.
	Kabelen er defekt.	Skift ut kabelen.
	Strømbryteren er defekt.	Skift ut strømbryteren.
Produktet lager en lav lyd når det er på.	Fasefeil. Bare to faser til stede.	Slå av produktet, og kontakt en elektriker.
	Støv i motorviftebladene.	Slå av produktet, og kontakt en elektriker.
	Motoren er defekt.	Slå av produktet, og kontakt serviceverkstedet.
Produktet blåser i stedet for å suge.	Fasereleet er defekt.	Slå av produktet, og kontakt en elektriker. Bytt om L1 og L3 på motoren, og utfør en test av sugeeffekten.
Produktet fungerer, men det er ikke strøm i strømtaket for tilbehør.	Enheten er ikke riktig koblet til.	Kontroller koblingen.
	Defekt tilkobling i el-skapet.	Slå av produktet, og kontakt en elektriker.
Motoren går, men det er dårlig sugeeffekt.	Filteret er tett.	Rengjør eller skift filteret.
	Syklonen er tett.	Bruk trykkluft eller en børste for å rengjøre syklondelene.
Støv blåses ut av eksosrøret.	Uriktig montert eller skadd filtersystem.	Juster eller skift ut filteret.
	Filteret er løst.	Juster eller skift ut filteret.
	Filteret er skadet.	Bytt filteret.
Funksjonen for automatisk filterlufting fungerer ikke.	Trykkluftslangen er skadet eller løs.	Skift ut eller fest trykkluftslangen.
	Trykkluftfilteret er tett.	Rengjør eller skift filteret.
Luftkompressoren stopper ikke.	Trykkluftfilteret er tett.	Rengjør eller skift filteret.

Transport, oppbevaring og avhending

Transport av produktet

- Sørg for at Longopac-posen er tom før transport.
- Sørg for at Longopac-posen er festet til produktet under transport.
- Bruk ramper eller vinsjer til å løfte støvavtrekket for å være sikker på at bevegelsene er trygge. Få hjelp

hvis du ikke er sikker på hvordan du skal løfte tungt utstyr.

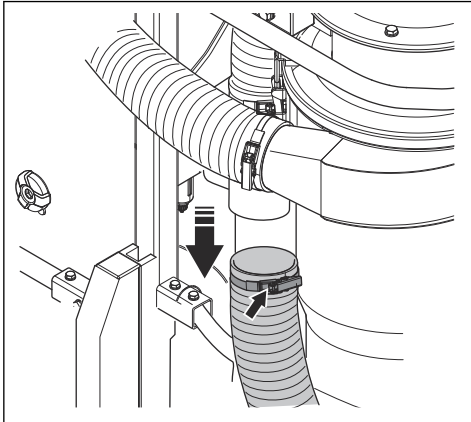
- Sikre produktet under transport for å unngå transportskader og ulykker. Bruk festeøyene på begge sider av produktet.
- Ta i bruk hjullåsen.
- Om mulig bør du transportere produktet under gode værforhold.
- Om mulig bør du bruke et lukket kjøretøy under transport av produktet.

Slik setter du produktet i transportstilling

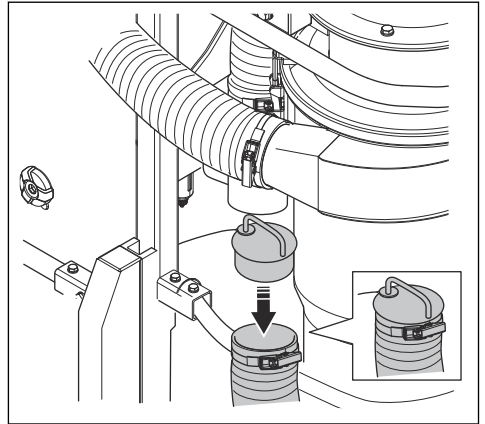
Merk: Produktet kan senkes for å gjøre det enklere å transportere.

Merk: En gassfjær holder produktet i øvre stilling. Produktet kan ikke falle ned.

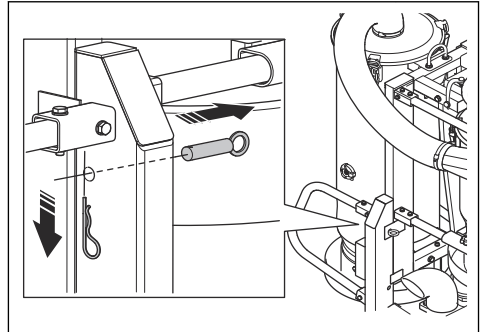
1. Løsne slangeklemmen, og ta av slangen.



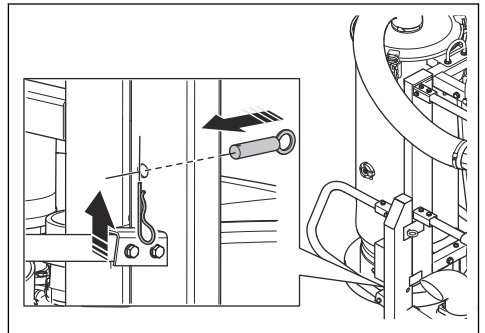
2. Sett en hette på slangen.



3. Ta ut låsepinnen og pinnen.



4. Skyv ned rammen og monter pinnen når rammen er i transportstilling.



5. Monter låsepinnen.

Oppbevaring av produktet

- Produktet må oppbevares innendørs der det ikke utsettes for vær og vind.
- Produktet må ikke utsettes for regn eller fuktighet.
- Ta i bruk hjullåsen.

- Koble produktet fra strømkilden.
- Oppbevar produktet og utstyret på et tørt sted der det ikke utsettes for frost eller svært høy varme.
- Oppbevar alt utstyr på et låst område, slik at det er utilgjengelig for barn og uautoriserte personer.

Kassering av produktet

- Følg lokale gjenvinningsbestemmelser og gjeldende regelverk.
- Når produktet ikke lenger er i bruk, kan du sende det til en Husqvarna-forhandler eller kaste det ved et returpunkt.

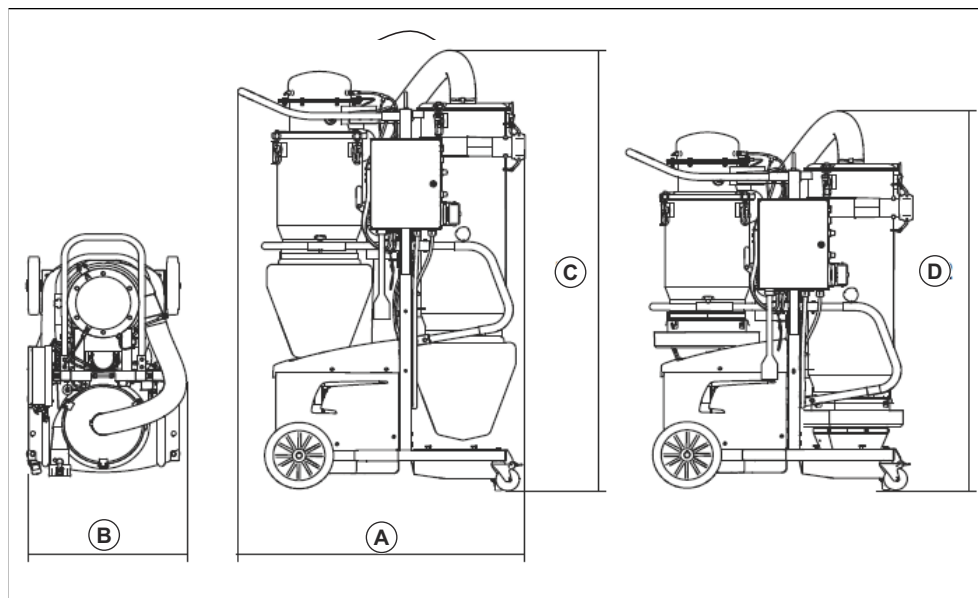
Tekniske data

Tekniske data

Data	DC 6000
Energieffektivitetsnivå	IE1
Spenning (3-fase), V	380–440
Frekvens, Hz	50
Effekt (maks.), kW (hk)	4 (5,4)
Strømstyrke plugg, A	16
Antall poler, p	2
Nominelt turtall, min-1	2890
Maks. høyde over havet, m	1000
Omgivelsestemperatur, °C	-30–+40
Maks. driftstemperatur, °C	155
Luftstrøm (maks.), m ³ /t (cfm)	700 (236)
Vakuum (maks.), kPa	42
Hovedslange, m (fot)	10 (32)
Inntaksdiameter, mm	75
Forfilter, %	>99,5 % ved 1 µm
Forfilterareal, m ² (fot ²)	4,5 (48,4)
Hepa filter 99,99 % ved 0,3 µm	2
Totalt Hepa filter-areal, m ²	3
Lydnivå, dB(A)	77
Støvoppsamlingsystem, type	Longopac
Vekt, kg	305

*) Årsak til fritak fra forordning EU/2019/1781: Motoren er fullstendig integrert i et produkt.

Produktdimensjoner



A	Lengde, mm	1252
B	Bredde, mm	766
C	Høyde brettet ut, mm	1892
D	Høyde brettet, mm	1612

Samsvarserklæring

EU-samsvarserklæring

Vi, Husqvarna AB, SE-561 82 Huskvarna, SVERIGE,
Tel +46 3614 6500, erklærer under eneansvar at
produktet

Beskrivelse	Støvoppsamler
Merke	HUSQVARNA
Type/modell	DC 6000
ID	Serienumre datert 2021 og senere

fullstendig overholder følgende EU-direktiver og
-forskrifter:

Direktiv / regulering	Beskrivelse
2006/42/EC	«angående maskiner»
2014/30/EU	«om elektromagnetisk kompatibilitet»
2014/35/EU	«angående elektrisk utstyr»
2011/65/EU	«angående restriksjoner for farlige stoffer»

og at følgende standarder og/eller tekniske
spesifikasjoner er anvendt:

EN ISO 12100:2010

EN 55014-1:2017

EN 55014-2:2015

EN 61000-3-2:2014

EN 61000-3-3:2013

EN 60335-2-69:2016

EN IEC 63000:2018

Partille, 2022-01-24



Martin Huber

FoU-direktør, Betongoverflater og -gulv
Husqvarna AB, Bygg og anleggsdivisjon
Ansvarlig for teknisk dokumentasjon



Innehåll

Introduktion.....	74	Felsökning.....	92
Säkerhet.....	76	Transport, förvaring och kassering.....	92
Montering.....	80	Tekniska data.....	95
Drift.....	80	Försäkran om överensstämmelse.....	97
Underhåll.....	83		

Introduktion

Produktbeskrivning

Produkten är en stoftavskiljare med sugslang. Luft med damm suggs upp i en inloppsventil genom sugslangen. Luftens hastighet sänks av en cyklon som gör att dammpartiklarna skiljs från luften. Små dammpartiklar och luft leds genom ett tvåfiltersystem. Stora dammpartiklarna samlas upp i cyklonen och faller ut genom den nedre luckan ned i en plastpåse.

Avsedd användning

Produkten används för att städa byggarbetsplatser genom att samla upp torr och icke brandfarligt damm i inomhusmiljön.

Produkten kan anslutas till medelstor och stor ytbehandlingsutrustning, som slipmaskiner.

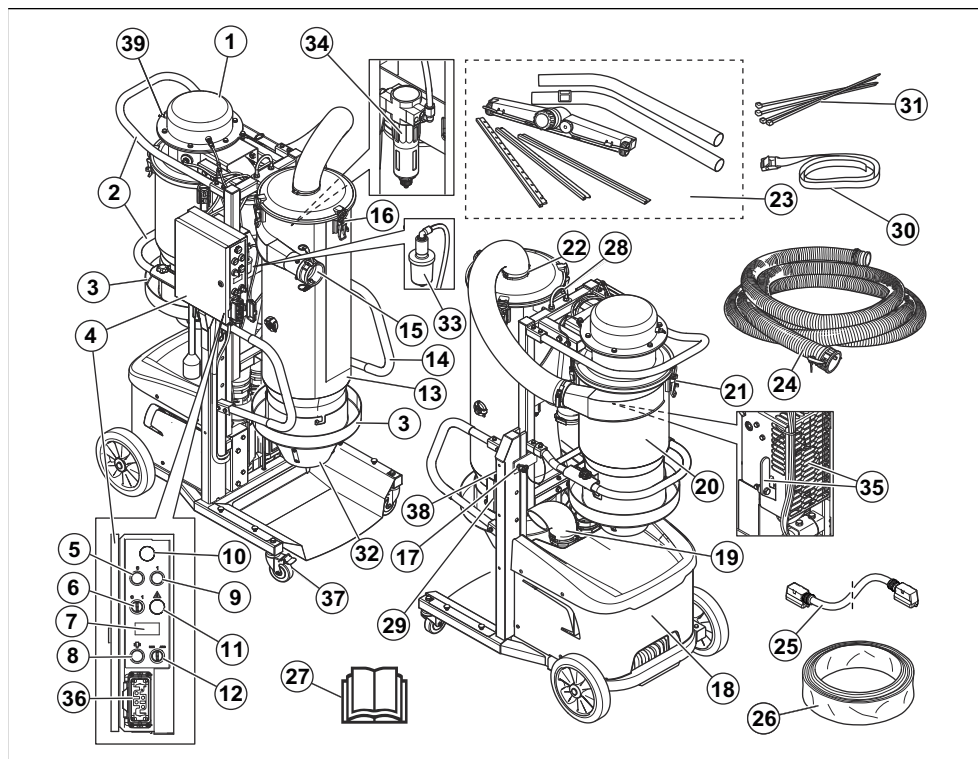
Produkten är avsedd för kommersiell användning, exempelvis på hotell, skolor, sjukhus, fabriker, affärer eller kontor och för uthyrning

Notera: Explosionsgränsvärdet för icke brandfarligt damm är $>0,1 \text{ mg/m}^3$.

Dammlagringssystem

Alla Husqvarna DC 6000 ska användas med Longopac. Byt endast Longopac efter att filterrengöringscykeln är slutförd.

Produktöversikt DC 6000



- | | |
|--|----------------------------------|
| 1. Tryckbehållare | 22. Cyklonslanganslutning |
| 2. Bakre handtag | 23. Sugmunstycke med golvverktyg |
| 3. Hållare för dammpåse | 24. Sugslang |
| 4. Kontrollpanel | 25. Strömkabel till slipmaskin |
| 5. Motor Off-knapp | 26. Longopac-dammpåsar |
| 6. Dammsugare On/Off-vred | 27. Bruksanvisning |
| 7. Kronometer | 28. Lyftögla |
| 8. Manuell tömning | 29. Buntbandshållare |
| 9. Motor On-knapp | 30. Spännrem |
| 10. Indikatorlampa för motoraktivering | 31. Buntband |
| 11. Indikatorlampa för varningar | 32. Cyklonkon |
| 12. Tömningsinställning | 33. Kompressorfilter |
| 13. Cyklonbehållare | 34. Tryckluftstork |
| 14. Främre handtag | 35. Begränsningsventilspak |
| 15. Inlopp för vakuumslang | 36. Strömkabelanslutning |
| 16. Snäppplås för cyklonbehållare | 37. Läsbara hjul |
| 17. Ramstift | 38. Slanglock |
| 18. Motor | 39. Tryckutsläppsventil |
| 19. Luftutlopp | |
| 20. Filterbehållare | |
| 21. Snäppplås för filterbehållare | |

Symboler på produkten



VARNING! Den här produkten kan vara farlig och kan orsaka allvarlig eller livshotande skada för användaren och andra. Var försiktig och använd produkten på rätt sätt.



Läs noggrant igenom bruksanvisningen och se till att du förstår innehållet innan du använder produkten.



Använd hörselskydd, ögonskydd och andningsskydd. Se *Personlig skyddsutrustning på sida 78*.



Dammet kan orsaka hälsoproblem. Använd ett godkänt andningsskydd. Undvik att andas in avgaser. Se till att det alltid är bra luftflöde.



Denna produkt överensstämmer med gällande EU-direktiv.



Produkten är inte hushållsavfall. Återvinn den vid en godkänd plats för kassering av elektrisk och elektronisk utrustning.

Notera: Övriga på produkten angivna symboler/dekaleringar avser specifika krav för certifieringar på vissa marknader.

Produktansvar

Enligt lagstiftningen för produktansvar ansvarar vi inte för skador som vår produkt orsakar om:

- produkten repareras felaktigt
- produkten repareras med delar som inte kommer från tillverkaren eller inte har godkänts av tillverkaren
- produkten har ett tillbehör som inte kommer från tillverkaren eller inte har godkänts av tillverkaren
- produkten inte repareras vid ett godkänt servicecenter eller av en godkänd person.

Säkerhet

Säkerhetsdefinitioner

Varningar, försiktighetsåtgärder och anmärkningar används för att betona speciellt viktiga delar i bruksanvisningen.



VARNING: Används om det finns risk för skador eller dödsfall för användaren eller kringstående om anvisningarna i bruksanvisningen inte följs.



OBSERVERA: Används om det finns risk för skada på produkten, annat material eller det angränsande området om anvisningarna i bruksanvisningen inte följs.

Notera: Används för att ge mer information som är nödvändig i en viss situation.

Allmänna säkerhetsanvisningar



VARNING: Läs varningsinstruktionerna innan du använder produkten.

- Var alltid försiktig och använd sunt förnuft. Om du råkar ut för en situation som gör dig osäker ska du avbryta arbetet och rådfråga en expert. Vänd dig till din återförsäljare, serviceverkstad eller en

erfaren användare. Undvik all användning du anser dig otillräckligt kvalificerad för!

- Läs noggrant igenom bruksanvisningen och se till att du förstår innehållet innan du använder produkten. Spara alla varningar och instruktioner som referens.
- Se till att du har läst och förstått instruktionerna för huvudprodukten för att se till att du vet vilken personlig utrustning du ska bära, vilken säkerhetsutrustning du ska använda och hur du arbetar på ett säkert sätt.
- Kom ihåg att det är du som användare som ansvarar för att inte utsätta människor eller deras egendom för olyckor eller faror.
- Produkten kan vara ett farligt redskap om den används värdeslöst eller på fel sätt. Det kan orsaka allvarlig eller livshotande skada.
- Produkten ska hållas ren. Skyttar och dekaleringar ska vara fullt läsbara.
- Produkten är inte avsedd för användning av personer (inklusive barn) med olika funktionshinder, eller bristande erfarenhet och kunskap.
- Denna produkt alstrar ett elektromagnetiskt fält under drift. Detta fält kan under vissa omständigheter ge påverkan på aktiva eller passiva medicinska implantat. För att minska risken för allvarlig eller livshotande skada rekommenderar vi därför personer med medicinska implantat att rådgröra med läkare samt tillverkaren av det medicinska implantatet innan denna produkt används.

- Håll barn och obehöriga personer borta från produkten när den används.
- Operatörer ska ha fått lämpliga instruktioner om användning av produkten.
- Använd aldrig produkten om du är trött, om du har druckit alkohol eller om du tar mediciner som kan påverka din syn, ditt omdöme eller din kroppskontroll.
- Hantera inte kontakten eller produkten med våta händer.
- Använd aldrig en produkt som är defekt. Följ säkerhets-, underhålls- och serviceinstruktioner i denna bruksanvisning. Vissa underhålls- och serviceåtgärder ska utföras av utbildade och kvalificerade specialister. Se instruktionerna i *Underhåll på sida 83*.

Elektriska säkerhetsinstruktioner



WARNING: Läs varningsinstruktionerna nedan innan du använder produkten.

- Dammsugaren är utrustad med ett termiskt säkerhetsskydd för att förhindra att motorn överhettas. Om det termiska skyddet skulle aktiveras ska du stänga av maskinen, dra ur nätsladden och kontrollera om dammpåsen är full eller om dammsugarslangens eller filtret är igensatt. Det kan ta upp till 45 minuter för det termiska skyddet att återställas.
- Innan du använder stoftavskiljaren ska du se till att ström och spänning överensstämmer med den spänning som anges på maskinens typskylt, inklusive förlängningssladdar.
- Anslut endast till ett korrekt jordat uttag. Se *Elsäkerhet på sida 78*.
- Felaktig anslutning av utrustningens skyddsledare kan medföra risk för elektriska stötar. Kontrollera med en behörig elektriker eller servicepersonal om du är osäker på om eluttaget är jordat. Modifiera inte den medföljande stickkontakten. Om den inte går att få in i uttaget ska du låta en kvalificerad elektriker installera ett ordentligt uttag.
- Om du använder en förlängningssladd ska du se till att sladdens märkeffekt är lämplig för maskinen.
- Kablar som skadats genom krossning eller delning kan vara farliga att använda och bör bytas ut omedelbart.
- Använd inte med trasig sladd eller stickkontakt. Om maskinen inte fungerar som den ska, om den har tappats, skadats, lämnats utomhus eller tappats i vatten, Se till att den repareras av en kvalificerad person.
- Inspektera regelbundet sladden och kontakten för skador. Använd inte med trasig sladd eller stickkontakt.
- Dra inte i och bär inte i den med sladden, använd inte sladden som handtag, stäng inte dörren på sladden, och dra inte sladden runt skarpa kanter

eller hörn. Låt inte utrustning köra över sladden. Håll sladden borta från varma ytor.

- Dra inte ur kontakten genom att dra i sladden. För att koppla ur sladden tar du tag i kontakten.
- Lämna inte maskinen när sladden sitter i. Dra ur sladden från uttaget när den inte används och innan rengöring eller service av maskinen.

Säkerhetsinstruktioner för montering



WARNING: Läs varningsinstruktionerna nedan innan du monterar produkten.

- Stäng av alla funktioner innan du kopplar ur. Dra inte ur kontakten genom att dra i sladden. För att koppla ur sladden tar du tag i kontakten.
- Otillåtna ändringar och/eller tillbehör kan medföra allvarliga eller livshotande skador på användaren eller andra.
- Använd alltid originaltillbehör.
- Använd endast tillbehör så som beskrivs i den här handboken. Använd endast tillverkarens rekommenderade tillbehör.
- Se till att monteringsområdet är stabilt, så att produkten inte välter. Risk för personskada och materiella skador.
- Var försiktig, excenterlås kan orsaka skador på användaren vid montering av produkten.

Säkerhetsinstruktioner för drift



WARNING: Läs varningsinstruktionerna nedan innan du använder produkten.

- Produkten får inte användas i miljöer där explosiva gaser kan förekomma. Det utgör en allvarlig risk för explosion.
- Fånga inte upp något som är bränt eller ryker, såsom cigaretter, tändstickor eller het aska.
- Den kraftiga vakuumeffekten vid inloppet kan orsaka kroppsskador.
- Var mycket försiktig när du flyttar produkten i miljöer med dåligt ljus. Produkten är tung och det finns risk för skador om den faller eller rör sig för snabbt.
- Var mycket försiktig när du flyttar produkten manuellt eller på en yta med lutning. Produkten är tung och det finns risk för skador om den faller eller rör sig för snabbt.
- Maskinen kan plötsligt röra sig om den inte är parkerad på horisontell yta. Tyngdpunkten ändras när maskinen är fylld med damm, vilket kan påverka parkeringsbromsens funktion. Parkera endast på horisontella ytor.
- Lagg inte handen ovanpå primärtanken under filterrengöringen eftersom du då riskerar att klämma dig.

- Använd inte för att fånga upp brandfarliga eller lättantändliga vätskor, t.ex. bensin, eller i områden där de kan förekomma.
- Håll fri från damm, hår och annat som kan minska luftflödet.
- Håll hår, löst sittande kläder, fingrar och alla kroppsdelar borta från öppningar och rörliga delar.
- Använd inte produkten utan dammpåsen och/eller filter på plats. Byt uppsamlingssystem och/eller filter enligt beskrivningen i den här handboken.



OBSERVERA: Denna maskin är konstruerad för att samla upp torr, icke brandfarligt damm och skräp inomhus. Den är inte lämplig för att fånga upp vätska.



OBSERVERA: Den här produkten ska endast användas inomhus.



OBSERVERA: Den här produkten ska endast förvaras inomhus.

Bullersäkerhet



VARNING: Läs varningsinstruktionerna nedan innan du använder produkten.

- Höga ljudnivåer och långvarig exponering för buller kan orsaka bullerorsakad hörselnedsättning.
- För att hålla ljudnivån på ett minimum ska underhåll och användning av produkten utföras enligt anvisningarna i bruksanvisningen.
- Använd godkänt hörselskydd när du använder produkten.
- Lyssna efter varningssignaler och röster när du använder hörselskydd. Ta bort hörselskydden när produkten är avstängd, såvida inte ljudnivån på arbetsområdet är sådant att hörselskydd krävs.

Personlig skyddsutrustning



VARNING: Läs varningsinstruktionerna nedan innan du använder produkten.

- Använd alltid godkänd personlig skyddsutrustning under användning. Personlig skyddsutrustning ger dig inte fullständigt skydd, men den reducerar effekten av en skada vid ett eventuellt olyckstillbud. Vänd dig till en serviceverkstad för rekommationer om vilken utrustning som ska användas.
- Risk för dammspridning – användning av personlig utrustning. Vid filterbyte kan det spridas skadligt damm. Därför ska användaren

bära skyddsglasögon, skyddshandskar och andningsmask enligt skyddsklass FFP3.

- Långvarig exponering för buller kan ge bestående hörselskador. Använd därför alltid godkända hörselskydd. Var alltid uppmärksam på varningssignaler eller tillrop när hörselskydd används. Ta alltid av hörselskydden så snart du stängt av motorn.
- Använd godkända skyddshandskar när du utför underhåll på produkten.
- Använd åtsittande, kraftiga och bekväma kläder som ger total rörelsefrihet. Använd inte shorts.

Säkerhet i arbetsområdet



VARNING: Läs varningsinstruktionerna nedan innan du använder produkten.

- Använd inte produkten vid dimma, regn, kraftiga vindar, kallt väder, risk för åska eller andra ogynnsamma väderförhållanden.
- Använd inte produkten i områden där brand eller explosion kan inträffa.
- Håll barn, åskådare och djur borta från arbetsområdet och på säkert avstånd från produkten.
- Se till att endast behöriga personer befinner sig inom arbetsområdet.
- Håll arbetsområdet rent och tillräckligt upplyst.
- Ta bort föremål som skruvar, bultar, kablar och stenar från arbetsområdet innan du använder produkten.
- Se till att det inte finns några kablar eller slangar i produktens arbetsriktning.
- Se till att det finns tillräckligt luftflöde i arbetsområdet.

Elsäkerhet



VARNING: Det finns alltid en risk för stötar från elprodukter. Använd inte produkten vid dåligt väder. Vidrör inte åskledare och metallföremål. Använd alltid produkten så som anges i denna bruksanvisning för att förhindra skador.



VARNING: Använd alltid strömförsörjning med jordfelsbrytare. Detta minskar risken för elektriska stötar.



VARNING: Hög spänning. Det finns oskyddade delar i kraftaggregatet. Koppla alltid bort strömkabeln innan du öppnar luckan till elskåpet.



OBSERVERA: Strömförsörjningen från produkten eller generatoren måste vara tillräcklig och konstant för att säkerställa att motorn går utan problem. Felaktig spänning gör att motorns strömförbrukning och temperatur ökar tills säkerhetskretsen släpper. Strömkabelns mått måste stämma överens med nationella och lokala regler. Eluttagets mått måste stämma överens med strömstyrkan hos produktens eluttag och förlängningskabel.

Om elnätet har högre systemresistans kan korta spänningsfall uppstå när produkten startas. Detta kan påverka funktionen hos andra produkter, t.ex. flimrande lampor.

- Se till att spänningen i säkringar och elnät stämmer med den spänning som anges på produktens typskylt.
- Stäng alltid av produkten innan du kopplar ur nätkontakten.
- Använd inte produkten om strömkabeln eller nätkontakten är skadad. Lämna in den till en auktoriserad serviceverkstad för reparation. En skadad strömkabel kan orsaka allvarlig skada och dödsfall.
- Använd strömkabeln på rätt sätt. Använd inte strömkabeln för att flytta, dra eller koppla från produkten. Håll i nätkontakten när du kopplar ur strömkabeln. Dra inte i nätsladden.
- Använd inte produkten i vattendjup där produktens utrustning blir blöt. Utrustningen kan skadas och produkten kan bli strömförande och orsaka skador.
- Låt inte mer fukt tränga in i produkten än det vatten som tillförs av vattensystemet. Utsätt inte produkten för regn. Vatten som tränger in i produkten ökar risken för elektrisk stöt.
- Koppla alltid ur strömkabeln innan du kopplar in eller ur kontakten för motorkabeln och den elektriska inkapslingen.

Instruktioner för jordad produkt



VARNING: Felaktig anslutning kan medföra elektriska stötar. Tala med en behörig elektriker om du är osäker på om nätuttaget är ordentligt jordat.

Gör inga modifieringar på stickkontakten från dess fabrikk-specifikation. Om nätkontakten eller nätsladden är skadad eller måste bytas ut ska du tala med din Husqvarna-serviceagent. Följ lokala föreskrifter och lagar.

Om du inte förstår instruktionerna beträffande den jordade produkten helt ska du tala med en behörig elektriker.

Använd endast jordade förlängningskablar för utomhusbruk med jordningskontakter och jordat uttag som är godkänt för produktens nätkontakt.

Produkten har en jordad strömkabel och en nätkontakt. Anslut alltid produkten till ett jordat nätuttag. Detta minskar risken för elektriska stötar vid eventuell funktionsstörning.

Använd inte elektriska adapttrar med produkten.

Förlängningssladdar

- Använd endast godkända förlängningssladdar som är tillräckligt långa.
- Märkvärdet på förlängningssladden måste vara samma som eller högre än det som anges på produktens typskylt.
- Använd jordade förlängningssladdar.
- När du använder produkten utomhus ska du använda en förlängningssladd som är lämplig för utomhusbruk. Detta minskar risken för elektriska stötar.
- Se till att den del som förlängningssladden ansluts i hålls torr och inte ligger direkt mot marken.
- Håll förlängningssladden borta från värme, olja, vassa kanter och rörliga delar. En skadad sladd ökar risken för elektriska stötar.
- Se till att förlängningskabeln är i gott skick och inte skadad.
- Använd inte förlängningskabeln när den är upplindad. Det kan leda till att förlängningssladden blir för varm.
- Se till att förlängningssladden är bakom dig och produkten när du använder produkten. Detta skyddar förlängningssladden mot skador.

Säkerhetsinstruktioner för underhåll



VARNING: Läs varningsinstruktionerna nedan innan du använder produkten.

- Se till att motorströmbrytaren står i läget AV. Koppla bort produkten från vägguttaget.
- Modifiera inte produktens ursprungliga design.
- Alla reparationer måste utföras av kvalificerad servicepersonal. Använd endast reservdelar som levereras av tillverkaren eller motsvarande.
- Se till att du använder rätt säkring när du utför service på produkten.
- Använd godkänd skyddsutrustning. Se *Personlig skyddsutrustning på sida 78*
- Gör inte hål i Hepa filter. Ett trasigt Hepa filter kan sprida damm.

Montering

Inledning



OBSERVERA: Använd endast förlängningskabel med rätt märkvärde för

produkten. Anslut endast till ett uttag som är korrekt jordat.



OBSERVERA: Rengör alltid förfiltret innan byte av påsupsamlingsystem.

Drift

Före användning



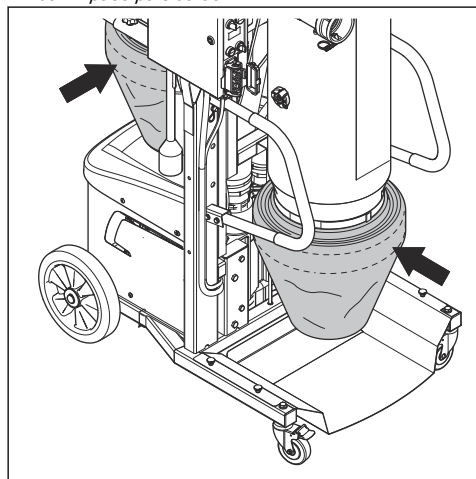
VARNING: Innan du använder stoftavskiljaren ska du se till att ström och spänning överensstämmer med den spänning som anges på maskinens typskylt, inklusive förlängningsladdar.



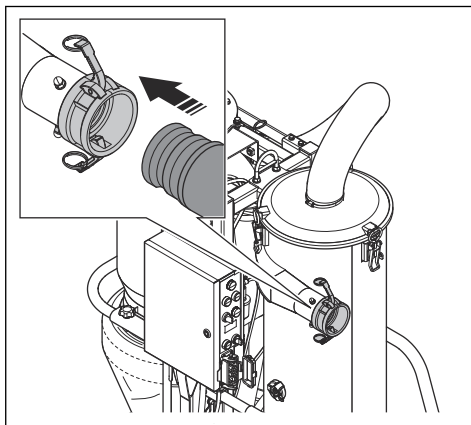
VARNING: Anslut endast till ett korrekt jordat uttag. Se *Elsäkerhet på sida 78*

Starta produkten

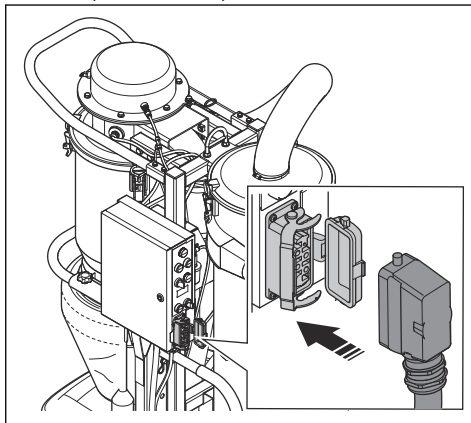
1. Ta bort ramstiftet och höj dte-produkten. Se *Produktöversikt DC 6000 på sida 75*.
2. Sätt i dammpåsarna. Se *Sätta i en ny Longopac-dampåse på sida 90*.



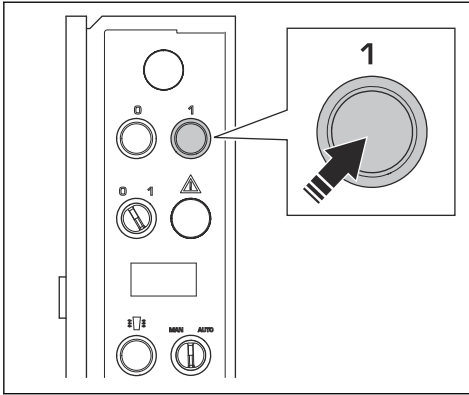
3. Sätt i sugslangen. Se *Produktöversikt DC 6000 på sida 75*.



4. Anslut produkten till slipmaskinen.



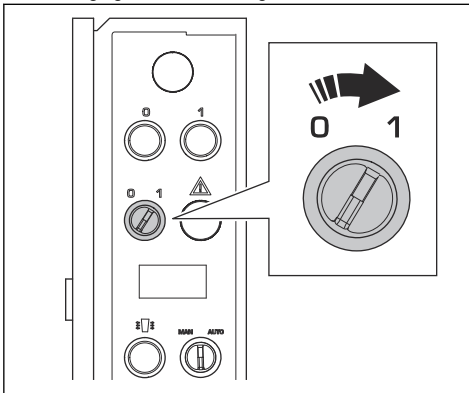
5. Tryck på den gröna knappen.



6. Vänta 30 sekunder.

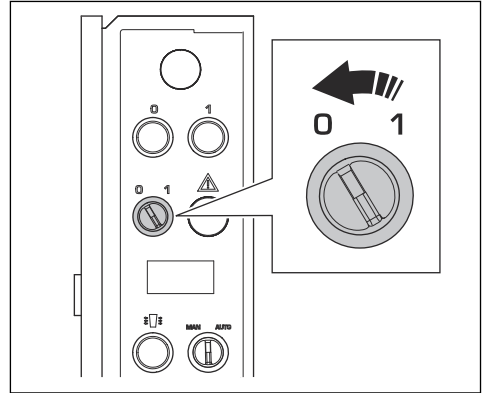
Notera: Kompressorn behöver tid på sig för att uppnå rätt tryck.

7. Vrid reglaget ON/OFF till läget ON.



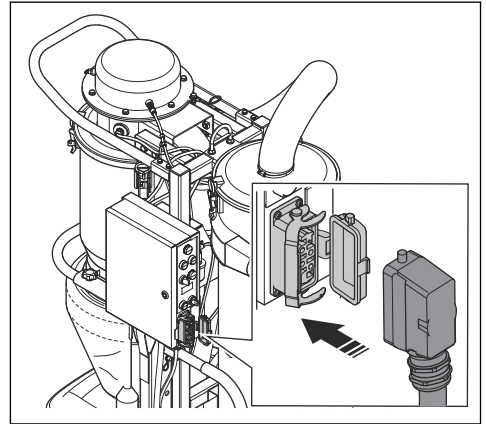
Stoppa produkten

1. Vrid reglaget ON/OFF till läget OFF.

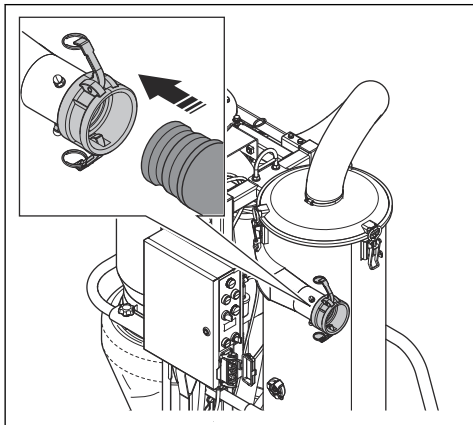


2. Vänta 30 sekunder.

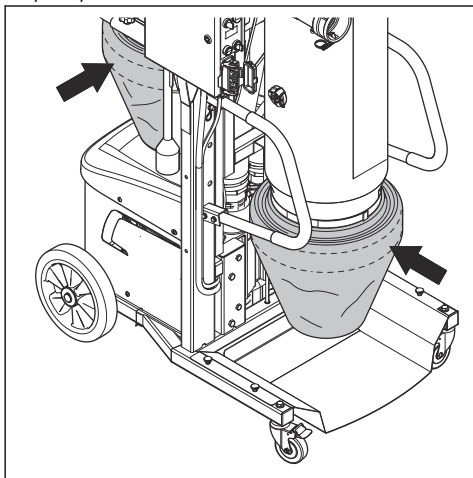
3. Koppla bort produkten från slipmaskinen.



4. Ta bort sugslangen. Se *Produktöversikt DC 6000* på sida 75.



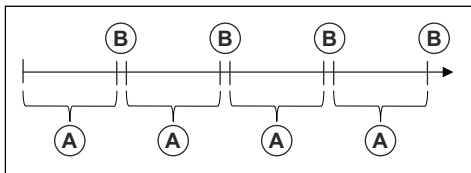
5. Ta bort dammpåsarna. Se *Kassera en full Longopac-påse* och göra i ordning en ny Longopac-påse på sida 91.



6. Sänk ned produkten till transportläget och sätt i ramstiftet.

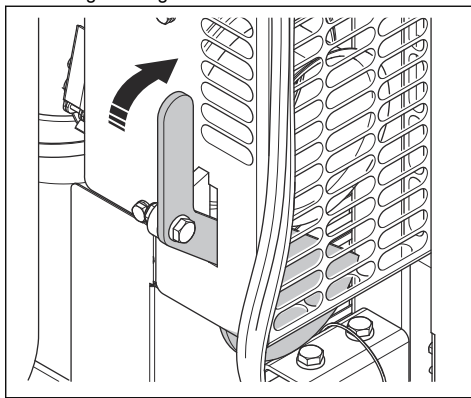
Aktivera och avaktivera funktionen för automatisk filtertömning

Funktionen för automatisk filtertömning öppnar/frigör trycket automatiskt och tömmer cyklonen med förinställda intervall. Denna funktion förbättrar dessutom filterrengöringen avsevärt.



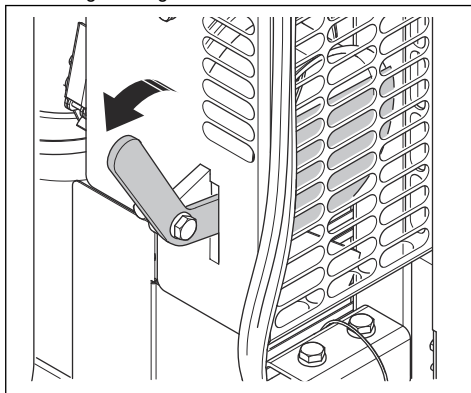
Notera: Vi rekommenderar att du kör maskinen med ventilen öppen.

1. Flytta begränsningsventilens spak för att aktivera eller avaktivera funktionen för automatisk filtertömning.
 - a) Dra spaken uppåt för att öppna begränsningsventilen.



Notera: Kontrollen över damm under slipmaskinens huvud är mindre effektiv om ventilen är öppen när den tre sekunder långa automatiska tömnings-/filterrensningfunktionen körs.

- b) Dra spaken nedåt för att stänga begränsningsventilen.



Underhåll

Inledning



VARNING: Använd personlig skyddsutrustning, se *Personlig skyddsutrustning på sida 78*, under service. Damm kan exponeras vid underhåll och service.



VARNING: De flesta maskinolyckorna uppstår vid felsökning, service och underhåll eftersom personalen då måste befinna sig inom maskinens riskområde. Förhindra olyckor genom att vara vaksam och genom att planera och förbereda arbetet.



VARNING: Motorn ska vara avstängd under arbetsmoment som beskrivs i detta kapitel om inte annat anges.



VARNING: Alla kontroller som innefattar elektriska komponenter får endast utföras av en auktoriserad elektriker.

Underhållsschema DC 6000

Underhållsintervallen beräknas utifrån daglig användning av produkten. Intervallen ändras om produkten inte används dagligen.



OBSERVERA: Använd inte tryckluft eller vassa föremål när du rengör filtren.

Underhåll	Dagligen	Varje vecka	Varje månad	6 månader eller 1 000 tim
Kontrollera om det förekommer tecken på slitage, skador eller lösa anslutningar på nätkabeln. Byt ut nätkabeln om det behövs.	X			
Rengör produktens yta.	X			
Kontrollera filtret och filterhuset. Rengör luftfiltret och filterhuset om det behövs. Se <i>Rengöra filtret på sida 87</i> .	X			
Kontrollera dammslangen och anslutningarna.	X			
Kontrollera cyklonen och behållaren.		X		
Kontrollera gummit under cyklonen.		X		
Kontrollera metallnätet i cyklonbehållaren.		X		
Rengör luftkompressorns filter. Byt ut luftkompressorns filter om det är igensatt.		X		
Rengör filtret till tryckluftstorken. Se <i>Rengöra filtret till tryckluftstorken på sida 85</i> .			X	
Tvätta filtren med en mjuk vattenstråle.				X
Byt filter.				X

Rengöra stoftavskiljaren

Det är viktigt att du rengör stoftavskiljaren för att förhindra spridning av farligt damm. Rengör alltid stoftavskiljaren innan den flyttas från arbetsområdet.

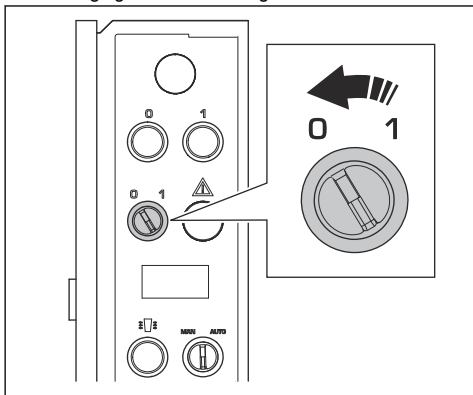


VARNING: Vrid motorbrytaren till dess AV-läge och koppla loss sladden från vägguttaget innan du rengör eller underhåller produkten.

- All utrustning som använts måste betraktas som kontaminerade och behandlas enligt detta.
- Alla delar som är kontaminerade efter servicearbete måste slängas på rätt sätt i plastpåsar. Följ lokala föreskrifter.
- Använd korrekt personlig skyddsutrustning när du rengör produkten. Se *Personlig skyddsutrustning på sida 78*.
- Rengör utsidan med en fuktig trasa.
- Rengör filtren och stoftavskiljaren i aktuellt område.
- Dammsug förfiltret från insidan. Använd alltid stoftavskiljare med Hepa filter och en mjuk borste för att inte skada filtret.
- Använd inte vatten på elektriska komponenter.
- Rengör inte stoftavskiljaren med högt tryck (luft eller vatten).
- Placera inte verktyg på filtrets yta, det kan orsaka skador på filtret.
- Gör inte hål i Hepa filter, det kan utgöra en hälsorisk.

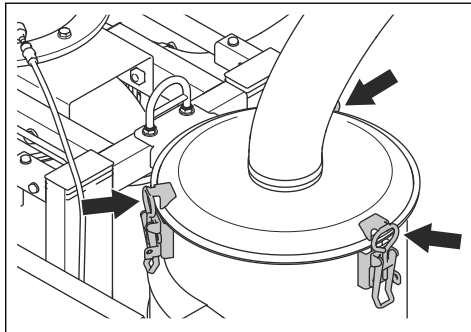
Kontrollera cyclonen och behållaren

1. Vrid reglaget ON/OFF till läget OFF.



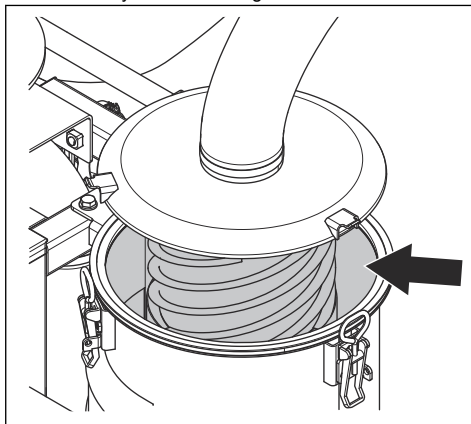
2. Vänta 30 sekunder.
3. Sänk produkten till transportläge och sätt i ramstiftet.

4. Öppna de tre snäpplåsen på cyclonbehållaren.



5. Lyft locket till cyclonbehållaren.

6. Se till att cyclonen inte är igensatt.



Filterbyte



VARNING: Använd personlig skyddsutrustning, se *Personlig skyddsutrustning på sida 78*, under filterbyte. Damm kan komma ut vid filterbyte.



VARNING: Vrid alltid motorbrytaren till AV-läget och koppla loss sladden från vägguttaget vid filterbyte.

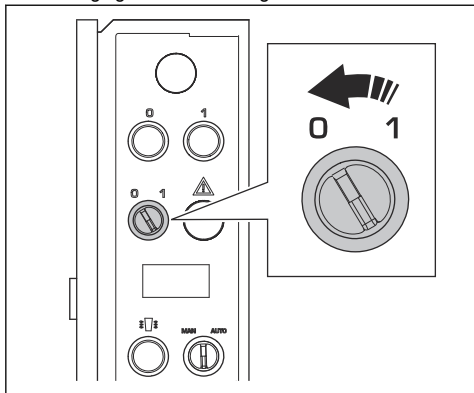


VARNING: Var försiktig, excenterlås kan orsaka skador på användaren vid montering av produkten.

Rengöra kompressorfiltret

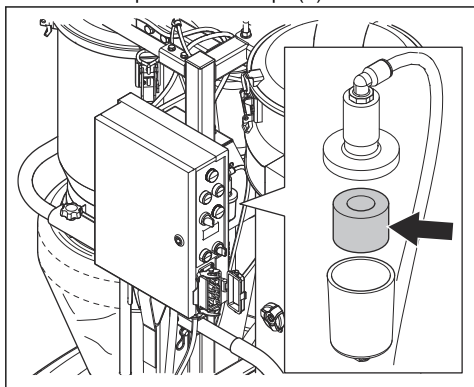
Notera: Vatten droppar från tryckluftstorken när du använder produkten.

1. Vrid reglaget ON/OFF till läget OFF.



2. Vänta 30 sekunder.

3. Ta bort kompressorfiltrets kåpa (A).

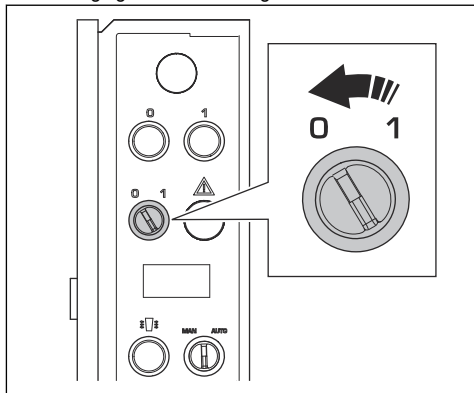


4. Rengör kompressorfiltret. Byt ut kompressorfiltret om det är igensatt.

Rengöra filtret till tryckluftstorken

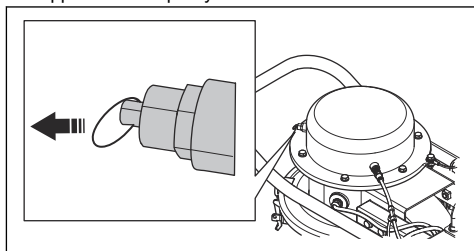
Notera: Vatten droppar från tryckluftstorken när du använder produkten.

1. Vrid reglaget ON/OFF till läget OFF.

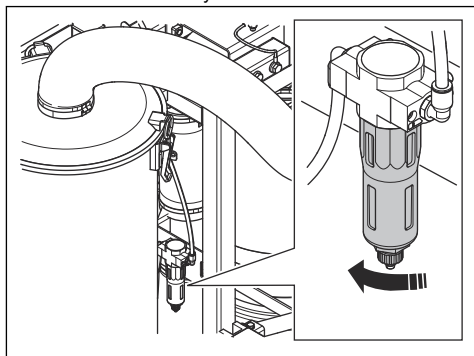


2. Vänta 30 sekunder.

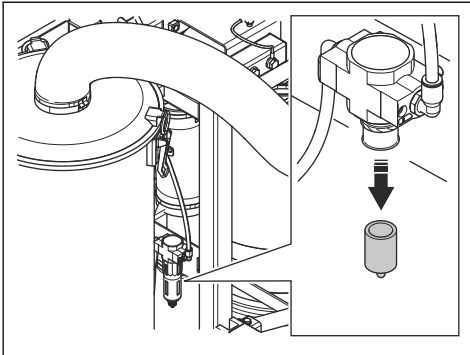
3. Öppna ventilen på tryckluftstorken.



4. Ta bort locket från tryckluftstorken.



5. Ta bort filtret från tryckluftstorken.



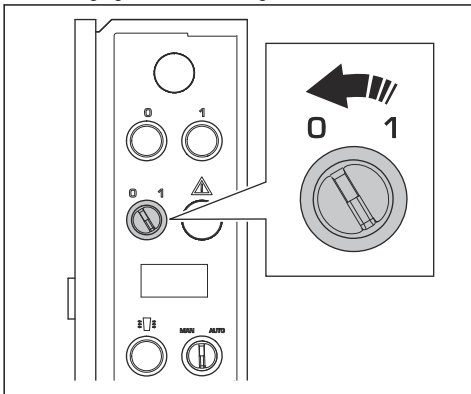
6. Rengör filtret till tryckluftstorken. Byt ut filtret till tryckluftstorken om det behövs.

Rengöra cyclonen och behållaren



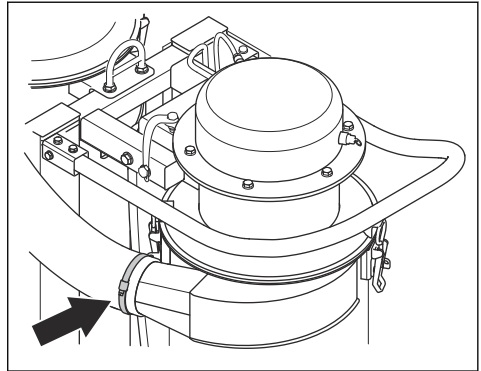
VARNING: Använd skyddsutrustning. Se *Personlig skyddsutrustning* på sida 78, under filterbyte. Damm kan komma ut vid filterbyte.

1. Vrid reglaget ON/OFF till läget OFF.

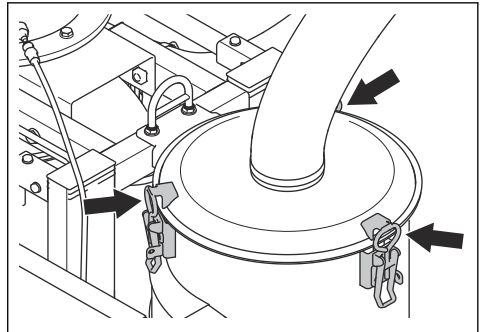


2. Vänta 30 sekunder.
3. Sänk produkten till transportläge och sätt i ramstiftet.

4. Ta bort slangen från filterbehållaren.

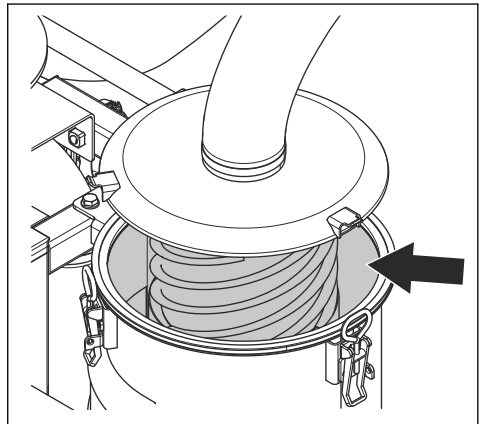


5. Öppna de tre snäpplåsen på cyclonbehållaren.

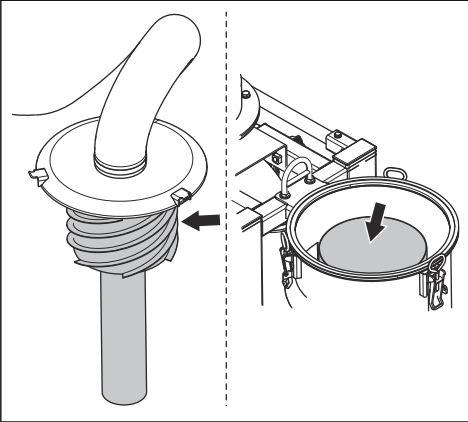


6. Lyft locket till cyclonbehållaren.

7. Se till att cyclonen inte är igensatt.



8. Ta bort cyklonskruven.

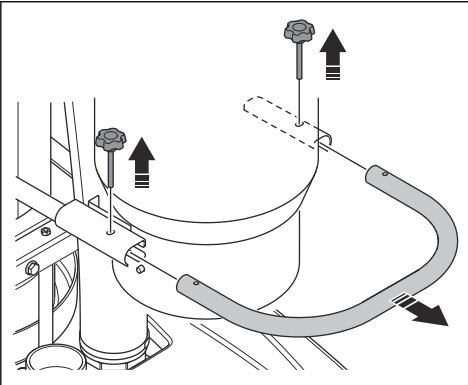


9. Använd tryckluft eller en borste för att rengöra cyklonskruven och cyclonbehållaren.

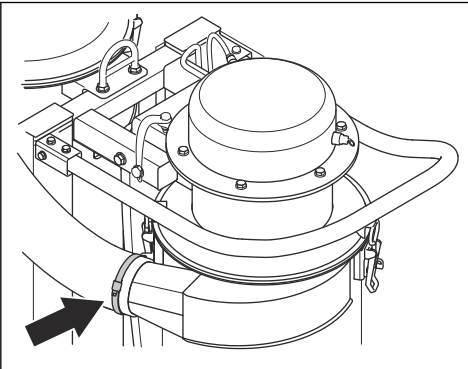
10. Installera i omvärd ordningsföljd.

Rengöra filtret

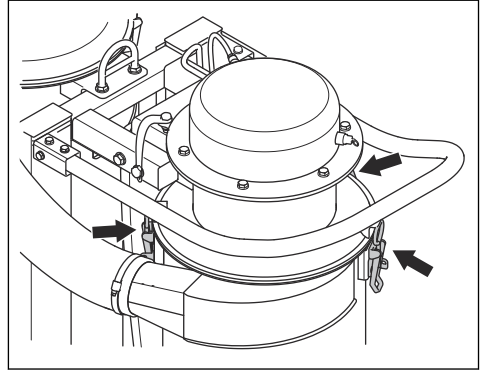
1. Ta bort de två vreden och handtagen.



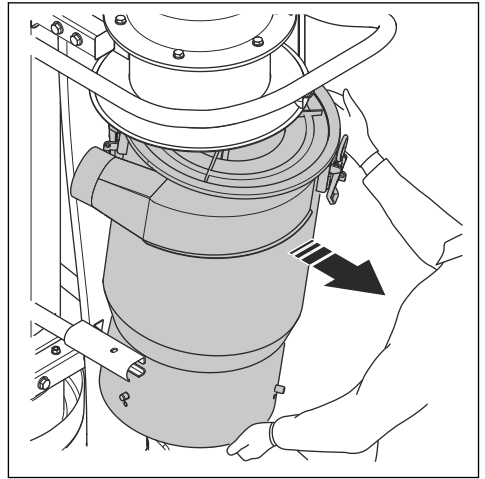
2. Ta bort slangen från filterbehållaren.



3. Öppna de tre snäpplåsen på filterbehållaren.

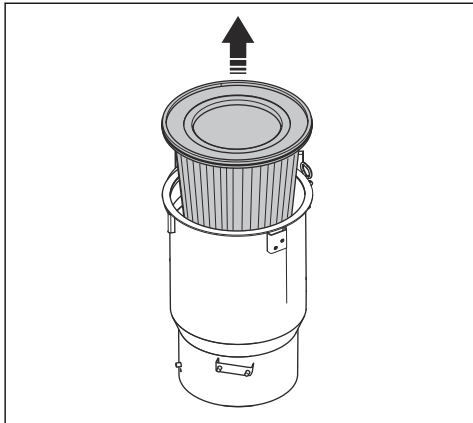


4. Ta bort filterbehållaren.



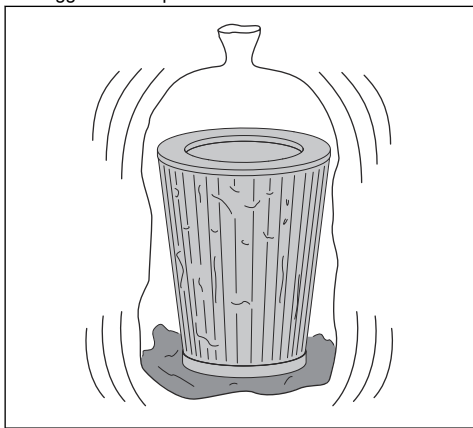
VARNING: Filterbehållaren är tung.

5. Ta bort filtret.



VARNING: Använd skyddsutrustning. Se *Personlig skyddsutrustning på sida 78*, under filterbyte. Damm kan komma ut vid filterbyte.

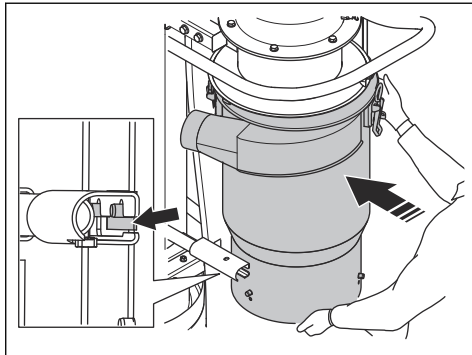
6. Lägg filtret i en påse och skaka tills filtret är rent.



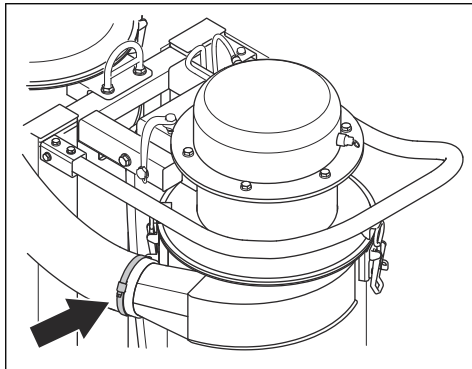
OBSERVERA: Använd inte tryckluft eller vassa föremål för att rengöra filtret.

7. Placera filtret i filterbehållaren. Se till att den bredare delen av filtret är överst på filterbehållaren.

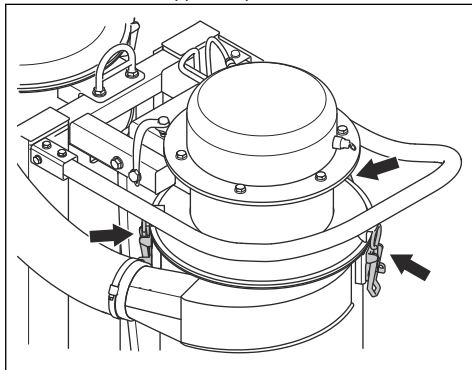
8. Sätt tillbaka filterbehållaren och dra åt fästena.



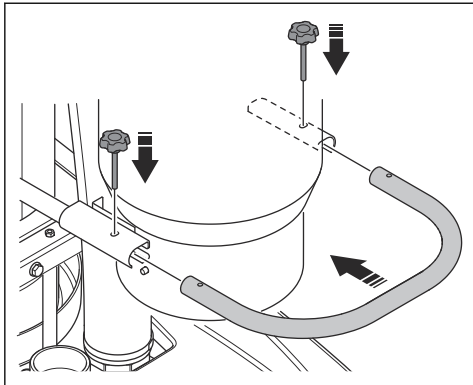
9. Anslut slangen till filterbehållaren.



10. Dra åt de tre snäpplåsen på filterbehållaren.



11. Sätt tillbaka handtaget med hjälp av de två vreden.



Tvätta filtret

1. Ta bort filtret. Se *Rengöra filtret på sida 87*.
2. Tvätta filtret med en mjuk vattenstråle. Börja överst på filtret.



OBSERVERA: Se till att vattenstrålen är mjuk och gnugga inte filtret.

3. Låt filtret torka en vecka i rumstemperatur eller under 14 timmar vid 70 °C.



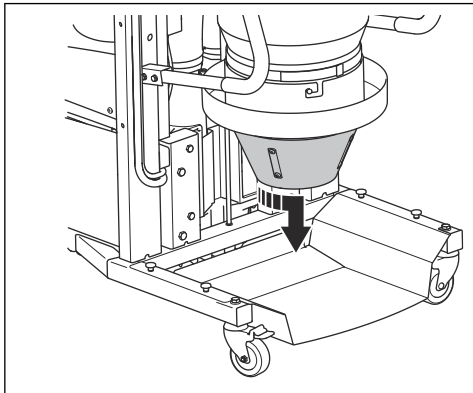
OBSERVERA: Filtret måste vara helt torrt när det installeras.

Rengöra cyklonkonen

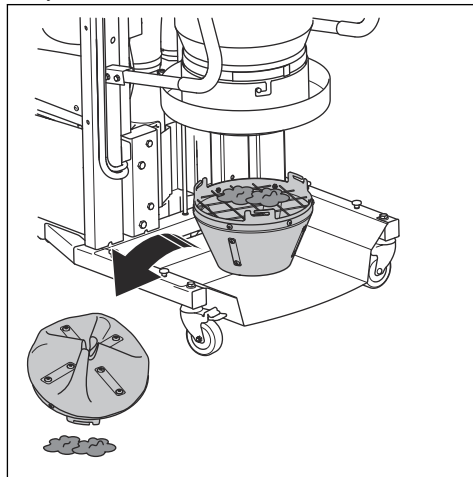


VARNING: Använd skyddsutrustning. Se *Personlig skyddsutrustning på sida 78*, under filterbyte. Damms kan komma ut vid filterbyte.

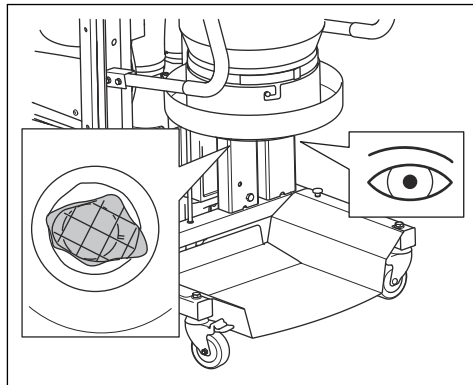
1. Vrid cyklonkonen moturs och ta bort den.



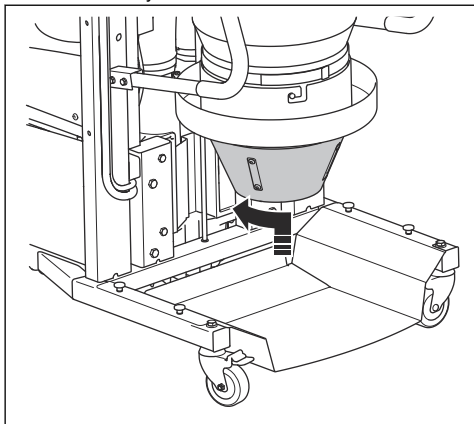
2. Rensa bort damm och oönskat material från cyklonkonen.



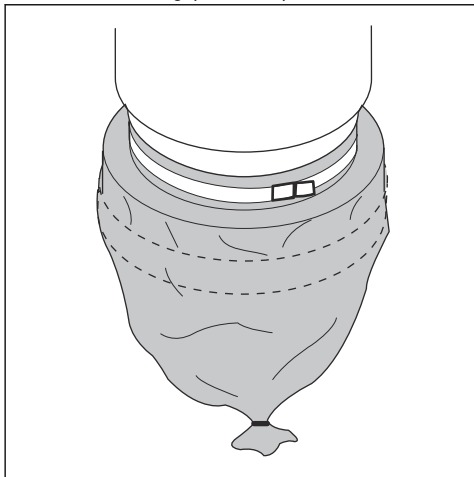
3. Kontrollera metallnätet i filterbehållaren. Rengör metallnätet om det behövs.



4. Sätt tillbaka cyklonkonen.



5. Installera en Longopac-dammpåse.

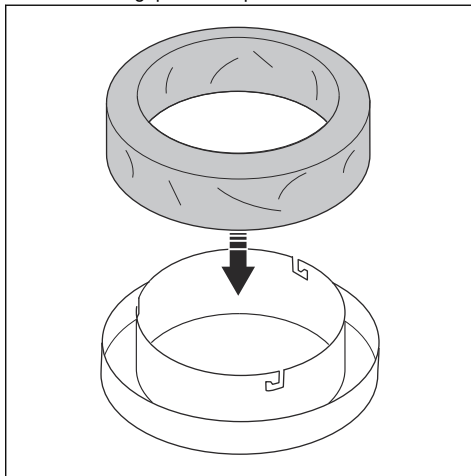


Sätta i en ny Longopac-dammpåse

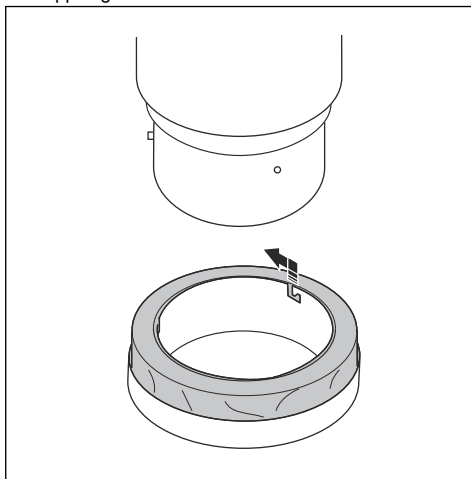


VARNING: Rengör alltid pumpskyddsfilret innan du byter ut Longopac-dammpåsen.

1. Placera Longopac-dammpåsen i hållaren.

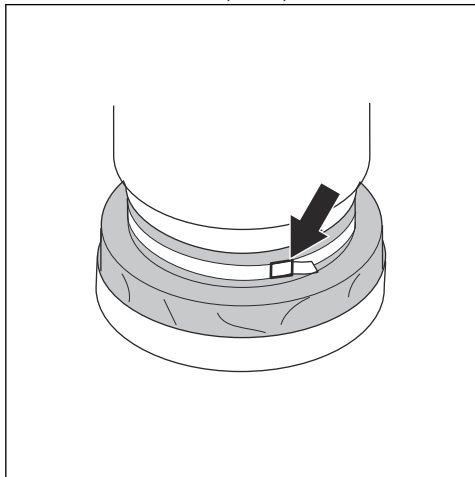


2. Sätt fast Longopac-dammpåshållaren genom att vrida Longopac-dammpåshållaren tills stiften hakar i öppningarna.

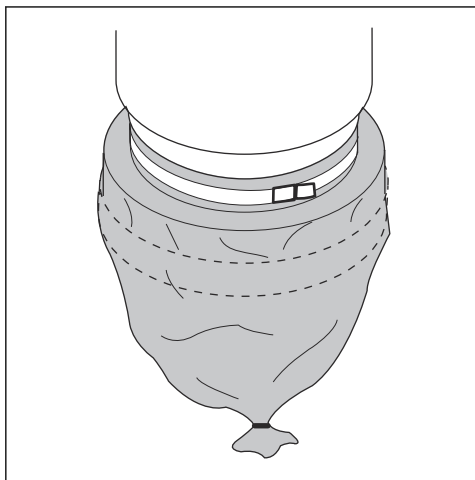


3. Dra upp Longopac-påsen från påshållaren och lägg den runt behållaren.

4. Dra ett band runt Longopac-dammpåsen och behållaren för att fästa påsen på behållaren.



5. Dra ner Longopac-dammpåsen på hållarens utsida.
6. Förslut den nedre delen på Longopac-dammpåsen med buntband.



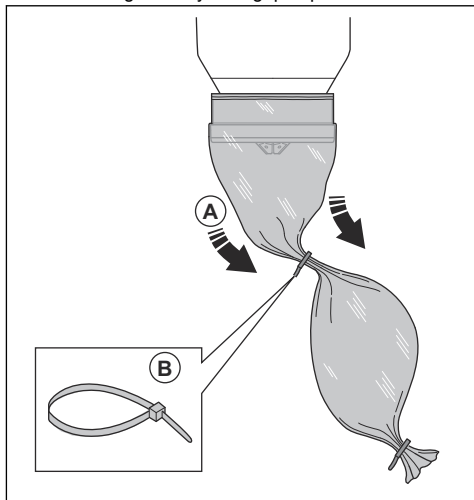
Kassera en full Longopac-påse och göra i ordning en ny Longopac-påse



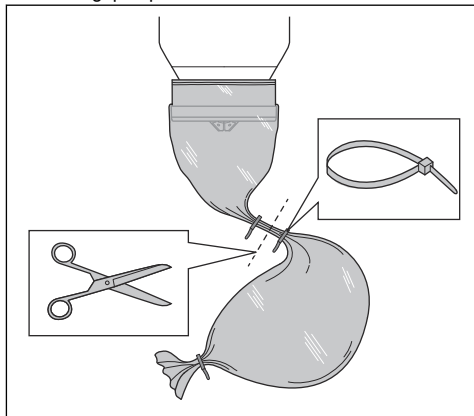
VARNING: Lyft Longopac-påsen försiktigt – en full Longopac-påse kan vara

tung. Se till att buntbanden är ordentligt stängda innan du lyfter Longopac-påsen.

1. Dra ut Longopac-påsen (A) och fäst ett buntband (B) för att stänga den nya Longopac-påsen.



2. Skaka ned dammet i den använda Longopac-påsen.
3. Fäst ett buntband 10 cm under det första buntbandet för att stänga den använda Longopac-påsen. Klipp av Longopac-påsen mellan buntbanden.



4. Om den återstående delen av Longopac-påskassetten är för liten för att förbereda en ny Longopac-påse ska du sätta i en ny Longopac-påskasset. Se *Sätta i en ny Longopac-dammpåse på sida 90*.
5. Följ lokala bestämmelser för kassering av den fulla Longopac-påsen.

Felsökning

Felsökningsschema

Problem	Orsak	Lösning
Motorn startar ej.	Ingen ström.	Anslut maskinen. Se till att strömkällan fungerar och att kontaktorna på den vänstra sidan är strömsatta.
	Nätsladden är trasig.	Byt nätsladden.
	Strömbrytaren är trasig.	Byt strömbrytaren.
Produkten avger ett lågt ljud när den är på.	Fasfel. Det finns endast två faser.	Stäng av produkten och kontakta en elektriker.
	Damm i motorns impellrar.	Stäng av produkten och kontakta en elektriker.
	Motorn är defekt.	Stäng av produkten och kontakta din serviceverkstad.
Produkten blåser istället för suger.	Fasreläet är defekt.	Stäng av produkten och kontakta en elektriker. Ställ om L1 och L3 på motorn och testa sugningen.
Produkten fungerar men det finns ingen ström i eluttaget för tillbehör.	Enheten är inte ansluten korrekt.	Kontrollera anslutningen.
	Defekt anslutning i elskåpet.	Stäng av produkten och kontakta en elektriker.
Motorn körs men sugkraften är svag.	Filtret är igensatt.	Rengör eller byt ut filtret.
	Cyklonen är igensatt.	Använd tryckluft eller en borste för att rengöra cyklonens delar.
Damm blåser ut genom avgasporten.	Felaktigt monterat eller skadat filtersystem.	Justera eller byt ut filtret.
	Filtret sitter löst.	Justera eller byt ut filtret.
	Filtret är skadat.	Byt ut filtret.
Funktionen för automatisk filtertömning fungerar inte.	Tryckluftsslangen är skadad eller sitter löst.	Byt ut eller dra åt tryckluftsslangen.
	Tryckluftsfiltret är igensatt.	Rengör eller byt ut filtret.
Tryckluftskompressorn stannar inte.	Tryckluftsfiltret är igensatt.	Rengör eller byt ut filtret.

Transport, förvaring och kassering

Transport av produkten

- Se till att Longopac-påsen är tom innan transport.
- Kontrollera att Longopac-påsen är ansluten till produkten under transport.

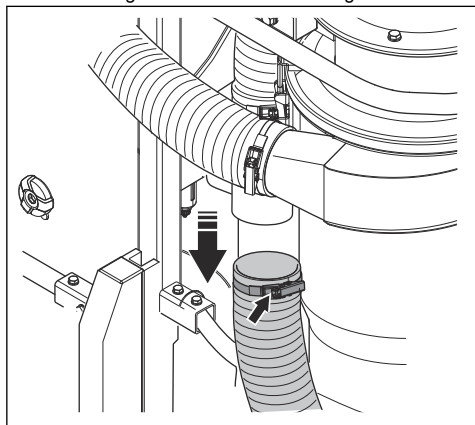
- Använd ramper eller vinschar för att lyfta stoftavskiljaren för att se till att rörelserna är säkra. Skaffa hjälp om du inte är säker på hur man lyfter tung utrustning.
- Säkra produkten vid transport för att undvika transportskador och olycksfall. Använd fästena på båda sidor av produkten.
- Aktivera låsmekanismen på hjulen.
- Transportera om möjligt produkten under goda väderförhållanden.
- Använd om möjligt ett stängt fordon under transport av produkten.

Ställa in produkten i transportläge

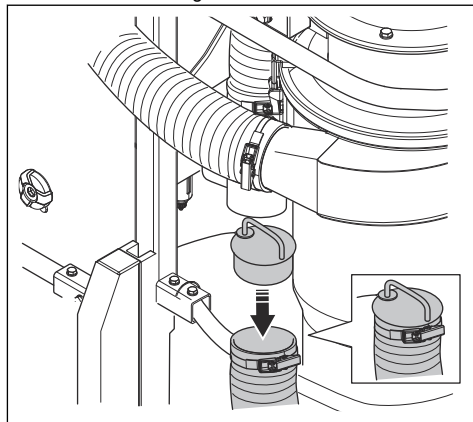
Notera: Produkten kan sänkas för att underlätta transport.

Notera: En gasfjäder håller produkten i det översta läget. Produkten kan inte falla ned.

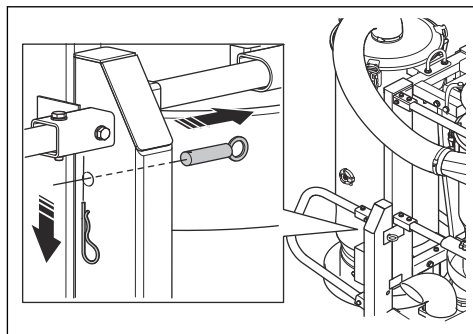
1. Lossa slangklämman och ta bort slangen.



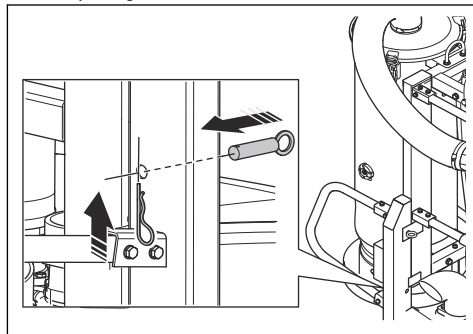
2. Sätt i ett lock i slangen.



3. Ta bort låsstiftet och stiftet.



4. Tryck ramen nedåt och sätt i stiftet när ramen är i transportläget.



5. Sätt i låsstiftet.

Förvaring av produkten

- Produkten måste förvaras inomhus, borta från väder och vind.
- Utsätt inte produkten för regn eller fukt.
- Fäst de läsbara hjulen ordentligt.

- Koppla bort produkten från strömkällan.
- Förvara produkten och utrustningen i ett torrt utrymme utan frost eller hög värme.
- Förvara all utrustning i ett låst utrymme så att den är oåtkomlig för barn och obehöriga.

Kassering av produkten

- Följ lokala återvinningsbestämmelser och tillämpliga förordningar.
- När produkten inte längre används ska du skicka den till en Husqvarna-återförsäljare eller lämna den till en återvinningsstation.

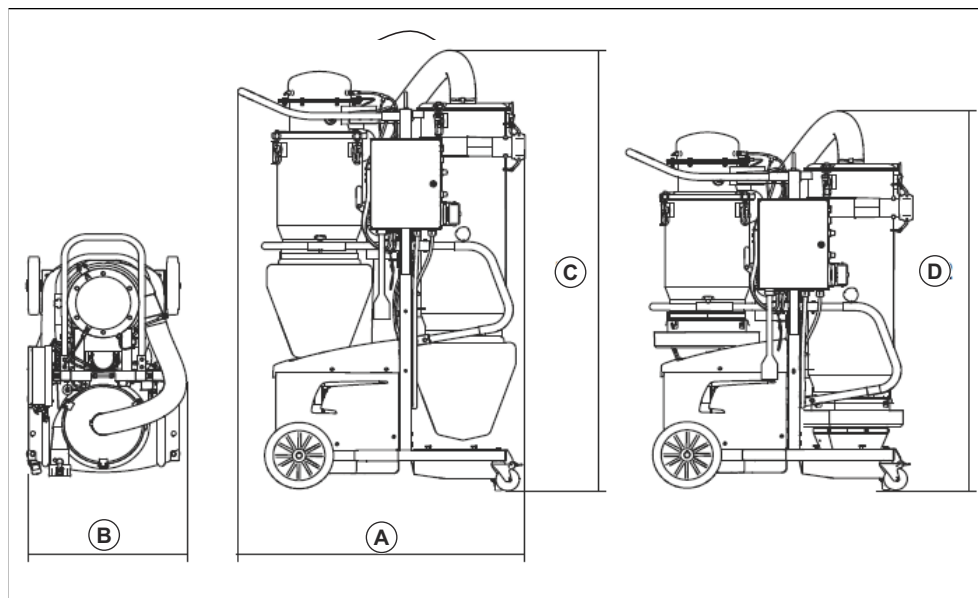
Tekniska data

Tekniska data

Data	DC 6000
Energieffektivitetsnivå	IE1
Spänning (3-fas), V	380–440
Frekvens, Hz	50
Effekt (max), kW (HK)	4 (5,4)
Kontaktens strömstyrka, A	16
Antal poler, p	2
Nominellt varvtal, min ⁻¹	2 890
Max. höjd över havet, m	1 000
Omgivningstemperatur, °C	-30–+40
Maximal drifttemperatur, °C	155
Luftflöde (max), m ³ /h (cfm)	700 (236)
Vakuüm (max), kPa	42
Huvudslang, m (fot)	10 (32)
Inloppsdiiameter, mm	75
Pumpskyddsfilter, %	>99,5 % vid 1 µm
Pumpskyddsfilterets area, m ² (fot ²)	4,5 (48,4)
Hepa filter 99,99 % vid 0,3 µm	2
Total Hepa filter-area, m ²	3
Ljudnivå, dB(a)	77
Dammuppsamlingssystem, typ	Longopac
Vikt, kg	305

*) Orsak till undantag från förordning EU/2019/1781:
Motorn är helt integrerad i en produkt.

Produktens mått



Tillämpligt	Längd, mm	1 252
B	Bredd, mm	766
C	Höjd ej infälld, mm	1 892
D	Höjd infälld, mm	1 612

Försäkran om överensstämmelse

EU-försäkran om överensstämmelse

Vi, Husqvarna AB, 561 82 Huskvarna SVERIGE, Tel +46 3614 6500, försäkrar härmed på eget ansvar att produkten:

Beskrivning	Dammsamlare
Varumärke	HUSQVARNA
Typ/Modell	DC 6000
Identifiering	Serienummer daterade 2021 och framåt

uppfyller alla krav i följande EU-direktiv och förordningar:

Direktiv/förordning	Beskrivning
2006/42/EC	"om maskiner"
2014/30/EU	"angående elektromagnetisk kompatibilitet"
2014/35/EU	"angående elektrisk utrustning"
2011/65/EU	"om begränsning av vissa farliga ämnen"

och att följande standarder och/eller tekniska specifikationer tillämpas:

EN ISO 12100:2010

EN 55014-1:2017

EN 55014-2:2015

EN 61000-3-2:2014

EN 61000-3-3:2013

EN 60335-2-69:2016

EN IEC 63000:2018

Partille, 2022-01-24



Martin Huber

R&D Director, Concrete Surfaces & Floors

Husqvarna AB, Construction Division

Ansvarig för teknisk dokumentation





www.husqvarnacp.com

Alkuperäiset ohjeet
Originale instruktioner
Originale instruksjoner
Bruksanvisning i original

1155934-10



2022-06-10