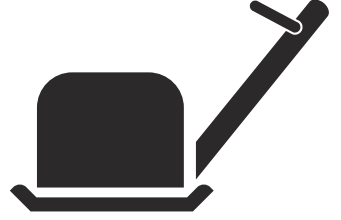




**Husqvarna**<sup>®</sup>



LG 400

## İçindekiler

Giriş.....	2	Taşıma, depolama ve atma.....	20
Güvenlik.....	6	Teknik veriler.....	22
Çalışma.....	10	AT Uyumluluk Bildirimi.....	25
Bakım.....	13		

## Giriş

### Ürün açıklaması

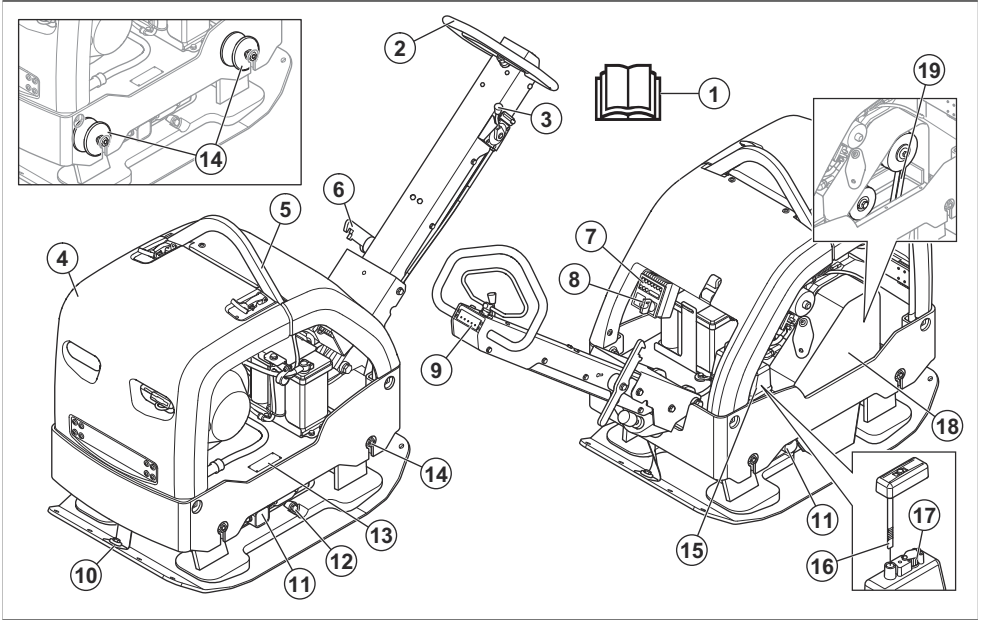
Ürün, orta ila daha derin kalınlıktaki katmanlardaki granüler toprakların sıkıştırılması için kullanılan arkadan itmeli ileri geri plakalı kompaktördür.

kullanın. Ürün, isteğe bağlı blok yol kaplama kiti ile blok yol kaplama için de kullanılabilir. Ürünü başka işler için kullanmayın.

### Kullanım amacı

Ürün yalnızca profesyonel kullanım içindir. Ürünü garaj yolları, patikalar ve otoparkların onarımı ve bakımı için

### Ürüne genel bakış

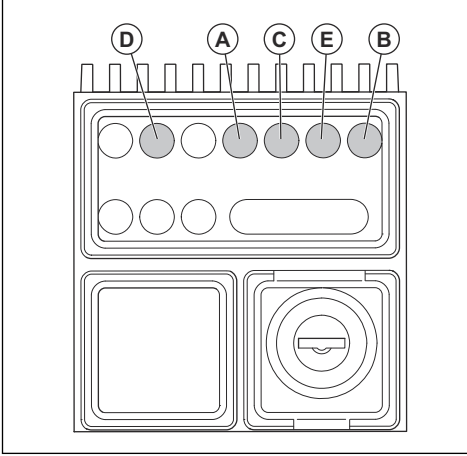


1. Kullanım kılavuzu
2. Tutma yeri
3. Gaz kontrolü
4. Güvenlik çerçevesi
5. Kaldırma halkası
6. Tutma yeri için kilitleme kolu
7. LED göstergeleri
8. Kontak anahtarı
9. Sıkışma göstergesi
10. Güvenlik kayışları
11. Eksantrik elemanı
12. Eksantrik elemanı yağ tapası
13. Tip plakası
14. Titreşim azaltma üniteleri

**Not:** Tutma yeri ile motor plakası arasında 6 titreşim azaltma ünitesi de vardır. Bkz. *Titreşim azaltma ünitelerini kontrol etme sayfa: 9.*

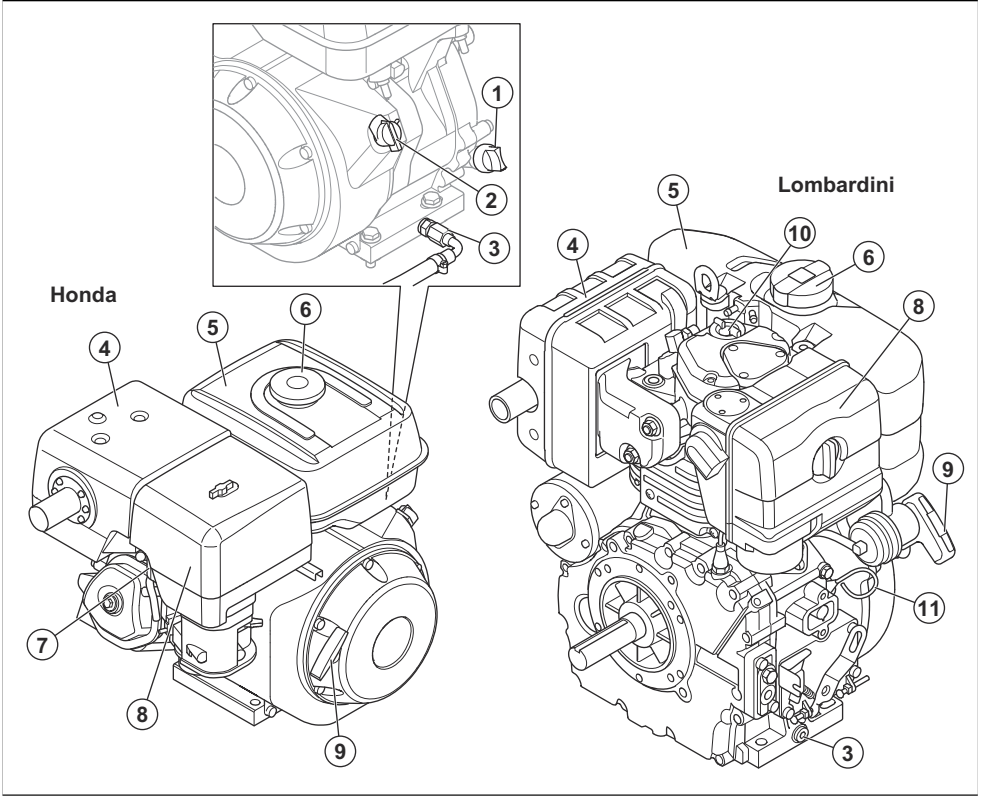
15. Hidrolik yağ tankı
16. Hidrolik yağ ölçme çubuğu
17. Havalandırma filtresi
18. V kayışı kapağı
19. V-kayışı

### LED göstergeye genel bakış (LG 400, Lombardini)



- A: Çalışma göstergesi. Bu LED, motor çalışırken yanar.
- B: Akü şarj işlemi için hata göstergesi. Bu LED, akü doğru şekilde şarj edilmediğinde yanar.
- C: Yağ basıncı. Bu LED, yağ basıncı çok düşük olduğunda yanar.
- D: Motor sıcaklığı. Bu LED, motor sıcaklığı çok yüksek olduğunda yanar. Kullanılmaz.
- E: Hava filtresi. Bu LED, hava filtresinde tıkanıklık olduğunda yanar. Kullanılmaz.

## Motora genel bakış



1. Yağ tankı kapağı ve yağ ölçme çubuğu
2. Motor AÇMA/KAPAMA anahtarı
3. Motor yağı için tahliye tapası
4. Susturucu
5. Yakıt tankı
6. Yakıt tankı kapağı
7. Buji
8. Hava filtresi
9. Çalıştırma ipi kolu



Ürünü kullanmadan önce kılavuzu dikkatlice okuyun ve talimatları anladığınızdan emin olun.



Ürünü kullanmadan önce kılavuzu dikkatlice okuyun ve talimatları anladığınızdan emin olun.



Kulak koruma ekipmanı kullanın.



Koruyucu bot kullanın.

## Ürün üzerindeki semboller



Dikkatli olun ve ürünü doğru kullanın. Bu ürün, operatör ya da başkaları açısından ciddi yaralanmalara veya ölüme neden olabilir.



Yakıt: Maksimum %10 etanol içeren kurşunsuz benzin.



Yalnızca ultra düşük kükürlü dizel yakıt.



Manuel çalıştırma.



Elektrikle çalıştırma.



Hidrolik yağ seviyesi.



Titreşimler başlar. Gaz kontrolünün konumu için sembol.



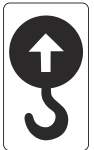
Yaralanma riski. Hareket kayışının yakınında dikkatli olun.



Tutma yeri üzerinize düşerse yaralanma riski vardır. Kaldırılmış konumda tutma yerini kilitleyin.



Sıcak yüzey.



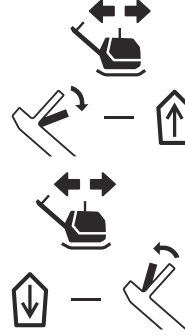
Güvenlik çerçevesi üzerindeki kaldırma noktası.



AT Direktifi uyarınca çevreye yayılan gürültü emisyonu. Ürünün emisyonu *Teknik veriler sayfa: 22* ve etiket üzerinde belirtilmiştir.



Bu ürün geçerli AT direktiflerine uygundur.

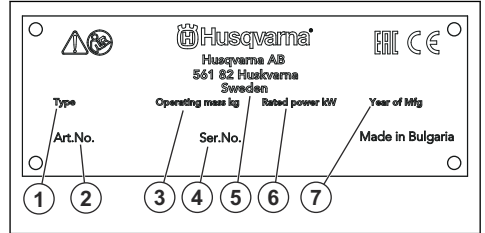


Ürünü ileri doğru hareket ettirin.

Ürünü geriye doğru hareket ettirin.

**Not:** Ürün üzerindeki diğer semboller/etiketler bazı pazarların özel sertifikalandırma gereksinimleri ile ilgilidir.

## Tip plakası



1. Ürün tipi
2. Ürün numarası
3. Ürün ağırlığı
4. Seri numarası
5. Üretici
6. Nominal güç
7. Üretim yılı

## Ürün sorumluluğu

Ürün sorumluluğu yasalarında belirtildiği üzere;

- ürünün hatalı bir şekilde onarılması,
- ürünün, üretici tarafından onaylanmayan veya üreticiden alınmayan parçalarla tamir edilmesi,
- üründe, üreticiden alınmayan veya üretici tarafından onaylanmayan bir aksesuar bulunması,
- ve ürünün, onaylı bir servis merkezinde veya yetkili bir kurum tarafından tamir edilmemesi durumunda oluşabilecek hasarlardan sorumlu değildir.

# Güvenlik

## Güvenlik tanımları

Kılavuzdaki önemli kısımları vurgulamak için uyarılar ve notlar kullanılmıştır.



**UYARI:** Kılavuzdaki talimatlara uyulmadığı takdirde operatör veya çevredeki kişiler için ciddi yaralanma veya ölüm tehlikesi varsa kullanılır.



**DİKKAT:** Kılavuzdaki talimatlara uyulmadığı takdirde ürünün, diğer malzemelerin veya çevrenin zarar görme riski olduğunda kullanılır.

**Not:** Belirli bir durumda bilgi verilmesi gerektiğinde kullanılır.

## Genel güvenlik talimatları



**UYARI:** Ürünü kullanmadan önce aşağıdaki uyarı talimatlarını okuyun.

- Bu ürün, dikkatli olmamanız ya da ürünü doğru kullanmamanız halinde tehlikeli bir alettir. Bu ürün, operatör ya da başkaları açısından ciddi yaralanmalara veya ölüme neden olabilir. Ürünü kullanmadan önce bu kullanım kılavuzunun içeriğini okuyup anlamanız gerekir.
- Tüm uyarıları ve talimatları kaydedin.
- Yürürlükteki tüm yasa ve yönetmeliklere uyun.
- Operatörün ve operatörün çalışması ürünün çalıştırılması sırasında oluşabilecek riskleri bilmeli ve önemelidir.
- Kullanım kılavuzunun içindekileri okuyup anlamadan kimsenin ürünü çalıştırmasına izin vermeyin.
- Kullanmadan önce eğitim almadıkça ürünü çalıştırmayın. Tüm operatörlerin eğitim aldığından emin olun.
- Ürünü, bir çocuğun kullanmasına izin vermeyin.
- Ürünü yalnızca yetkili kişilerin çalıştırmasına izin verin.
- Operatör, diğer kişiler veya eşyalarının başına gelen kazalardan sorumludur.
- Ürünü yorgun, hasta veya alkol ya da ilaç etkisi altındayken kullanmayın.
- Her zaman dikkatli olun ve sağduyünüzü kullanın.
- Bu ürün, çalışırken elektromanyetik bir alan oluşturur. Bu alan, bazı koşullarda aktif veya pasif tıbbi implantlarda girişime neden olabilir. Ciddi yaralanmaya veya ölüme neden olabilecek durumların ortaya çıkma riskini azaltmak için tıbbi

implantı olan kişilerin bu ürünü çalıştırmadan önce doktorları ve tıbbi implant üreticileriyle konuşmalarını öneririz.

- Ürünü temiz tutun. İşaretleri ve etiketleri net bir şekilde okuyabildiğinizden emin olun.
- Arızalıysa ürünü kullanmayın.
- Bu üründe değişiklik yapmayın.
- Üründe başka kişilerin değişiklik yapmış olması mümkünse ürünü çalıştırmayın.

## Kullanım için güvenlik talimatları



**UYARI:** Ürünü kullanmadan önce aşağıdaki uyarı talimatlarını okuyun.

- Acil bir durumda motoru hızlı bir şekilde nasıl kapatacağınızı öğrenin.
- Operatör, ürünü güvenli bir şekilde kullanmak için gereken fiziksel güce sahip olmalıdır.
- Tüm koruyucu kapaklar takılmadan ürünü çalıştırmayın.
- Kişisel koruyucu ekipmanlar kullanın. Bkz. *Kişisel koruyucu ekipman sayfa: 8*.
- Çalışma alanında yalnızca onaylanmış kişilerin bulunduğundan emin olun.
- Çalışma alanını temiz ve aydınlık tutun.
- Çalışma sırasında emniyetli ve dengeli bir pozisyonda olduğunuzdan emin olun.
- Kendinizin veya ürünün yüksekte düşme riski olmadığından emin olun.
- Tutma yerinde gres veya yağ olmadığından emin olun.
- Ürünü yangın veya patlamaların meydana gelebileceği alanlarda kullanmayın.
- Bu ürün nesnelere yüksek hızda fırlamasına neden olabilir. Çalışma alanındaki tüm kişilerin onaylı kişisel koruyucu ekipman kullandıklarından emin olun. Çalışma alanındaki bağımsız nesnelere uzaklaştırın.
- Üründen uzaklaşmadan önce motoru durdurun ve kazara çalışma riski olmadığından emin olun.
- Giyisilerin, uzun saçların ve takıların hareketli parçalara takılmadığından emin olun.
- Ürünü üzerine oturmayın.
- Ürüne çarpmayın.
- Ürünü daima elinizle tutma yerinden tutarak arkadan çalıştırın.
- Ürünü elektrik kablolarının yakınında çalıştırmayın. Üründe elektrik yalıtımı yoktur ve yaralanma veya ölüm meydana gelebilir.
- Ürünü çalıştırmadan önce çalışma alanında gizli kablolar, kablolar ve borular olup olmadığını öğrenin. Ürün gizli bir nesneye çarparsa motoru derhal durdurun ve ürünü ve nesneyi inceleyin. Devam

etmenin güvenli olduğunu anlayana kadar ürünü tekrar çalıştırmaya başlamayın.

## Titreşim güvenliği



**UYARI:** Ürünü kullanmadan önce aşağıdaki uyarı talimatlarını okuyun.

- Ürünün çalışması sırasında, titreşimler üründen operatöre doğru hareket eder. Ürünün düzenli ve sık kullanılması operatörün yaralanmasına veya yaralanma derecesinin artmasına neden olabilir. Parmaklar, eller, bileklikler, kollar, omuzlar ve/veya sinirler ve kan kaynağında ya da vücudun diğer bölümlerinde yaralanmalar meydana gelebilir. Yaralanmalar güçten düşürücü ve/veya kalıcı olabilir ve haftalar, aylar veya yıllar boyunca kademeli olarak artabilir. Olası yaralanmalar arasında kan dolaşım sistemi, sinir sistemi, eklemler ve diğer vücut yapılarının hasar görmesi bulunur.
- Belirtiler ürünün çalışması sırasında veya başka zamanlarda oluşabilir. Belirtileriniz varsa ve ürünü kullanmaya devam ederseniz belirtiler artabilir veya kalıcı olabilir. Bu belirtiler veya başka belirtiler ortaya çıkarsa tıbbi yardım alın:
  - Uyuşma, his kaybı, karıncalanma, iğnelenme, ağrı, yanma, zonklama, sertlik, uyuşukluk, güç kaybı, cilt renginde veya durumunda değişiklikler.
- Soğuk havalarda belirtiler artabilir. Ürünü soğuk ortamlarda kullanırken sıcak giysiler giyin ve ellerinizi sıcak ve kuru tutun.
- Doğru titreşim seviyesini korumak için kullanım kılavuzunda belirtilen şekilde ürün üzerinde bakım yapın ve ürünü çalıştırın.
- Üründe, tutma yerlerinden operatöre gelen titreşimleri azaltan bir titreşim azaltma sistemi bulunur. Bırakın işi ürün yapısın. Ürünü zorla itmeyin. Ürünü tutma yerlerinden hafifçe tutun ancak ürünü kontrol ettiğinizden ve güvenli bir şekilde çalıştırdığınızdan emin olun. Tutma yerlerini uç durma noktalarına gereğinden fazla itmeyin.
- Ellerinizi sadece tutma yeri veya tutma yerlerinin üzerinde tutun. Vücudunuzun diğer tüm parçalarını üründen uzak tutun.
- Aniden güçlü titreşimler oluşursa ürünü derhal durdurun. Artan titreşimlerin nedeni giderilmeden işleme devam etmeyin.

## Toz güvenliği



**UYARI:** Ürünü kullanmadan önce aşağıdaki uyarı talimatlarını okuyun.

- Ürünün çalışması havada toza neden olabilir. Toz, ciddi yaralanmalara ve kalıcı sağlık sorunlarına neden olabilir. Silis tozu, çeşitli yetkililer tarafından zararlı olarak tanzim edilmiştir. Bu tür sağlık sorunlarına örnekler aşağıda verilmiştir:

- Ölümcül akciğer hastalıkları kronik bronşit, silikozis ve pulmoner fibroz
- Kanser
- Doğum bozuklukları
- Cilt itihabı
- Havadaki toz ve duman miktarını azaltmak ve iş ekipmanı, yüzey, giysi ve vücut parçalarındaki tozu azaltmak için doğru ekipmanı kullanın. Kontrol için örneğin toz toplama sistemleri ve tozu tutmak amacıyla su spreyleri kullanılabilir. Mümkünse tozu kaynağında azaltın. Ekipmanın doğru şekilde kurulduğundan ve kullanıldığından ve ekipman üzerinde düzenli bakım yapıldığından emin olun.
- Onaylı solunum koruması kullanın. Solunum korumasının çalışma alanındaki tehlikeli maddeler için uygun olduğundan emin olun.
- Çalışma alanında hava akışının yeterli olduğundan emin olun.
- Mümkünse ürünün egzozunu tozun havaya dağılmayacağı bir yere doğrultun.

## Egzoz dumanı güvenliği



**UYARI:** Ürünü kullanmadan önce aşağıdaki uyarı talimatlarını okuyun.

- Motordan gelen egzoz dumanı kokusuz, zehirli ve son derece tehlikeli bir gaz olan karbon monoksit içerir. Karbon monoksiti solumak ölüme neden olabilir. Karbon monoksit kokusuz olduğu ve görülemediği için onu hissetmek mümkün değildir. Karbon monoksit zehirlenmesi belirtilerinden biri baş dönmesidir ancak karbon monoksitin miktarı veya konsantrasyonu yeterliyse kişi herhangi bir belirti görülmeden bilinçsiz hale gelebilir.
- Egzoz dumanları, benzen dahil yanmamış hidrokarbonlar da içerir. Uzun süreyle solunması sağlık sorunlarına neden olabilir.
- Görebildiğiniz veya koklayabildiğiniz egzoz dumanları da karbon monoksit içerir.
- Yanmalı motor ürününün kapalı yerlerde veya yeterli hava akışı olmayan yerlerde kullanmayın.
- Egzoz dumanlarını solumayın.
- Çalışma alanındaki hava akışının yeterli olduğundan emin olun. Bu, ürünü hendeklerde veya egzoz dumanlarının kolayca toplanabileceği diğer küçük çalışma alanlarında kullanırken çok önemlidir.

## Gürültü güvenliği



**UYARI:** Ürünü kullanmadan önce aşağıdaki uyarı talimatlarını okuyun.

- Yüksek gürültü seviyeleri ve uzun süreli gürültüye maruz kalma, gürültüye bağlı işitme kaybına neden olabilir.

- Gürültü seviyesini minimum seviyede tutmak için kullanım kılavuzunda belirtilen şekilde bakım yapın ve ürünü çalıştırın.
- Susturucuda hasar ve kusur olup olmadığına bakın. Susturucunun ürüne doğru şekilde takıldığından emin olun.
- Ürünü kullanırken onaylı bir kulak koruma ekipmanı kullanın.
- Kulak koruma ekipmanı kullanırken uyarı sinyallerine ve seslere dikkat edin. Çalışma alanındaki gürültü seviyesi için işitme koruması gerekmiyorsa ürün durduğunda kulak koruma ekipmanını çıkarın.

## Kişisel koruyucu ekipman



**UYARI:** Ürünü kullanmadan önce aşağıdaki uyarı talimatlarını okuyun.

- Ürünü çalıştırırken daima onaylı kişisel koruyucu ekipmanları kullanın. Kişisel koruyucu ekipmanlar yaralanma riskini tamamen engelleyemez ancak bir kaza durumunda yaralanmanın derecesini azaltır. Bayiniz doğru kişisel koruyucu ekipmanı seçmenize yardımcı olur.
- Kişisel koruyucu ekipmanların durumunu düzenli olarak kontrol edin.
- Onaylı koruyucu baret kullanın.
- Onaylanmış kulak koruma ekipmanı kullanın.
- Onaylı solunum koruması kullanın.
- Yan korumalı onaylı koruyucu gözlük kullanın.
- Koruyucu eldivenler kullanın.
- Çelik parmak uçlu ve kaymaz tabanlı botlar giyin.
- Uzun kollu ve uzun bacaklı onaylı iş elbiseleri ya da bunun eşdeğeri olan vücuda oturan giysiler kullanın.

## Yangın söndürücü

- Çalışma sırasında yakında bir yangın söndürücü bulundurun.
- "ABE" sınıfı bir toz yangın söndürücü veya "BE" tipi bir karbondioksit yangın söndürücü kullanın.

## Ürünün üzerindeki güvenlik aletleri



**UYARI:** Ürünü kullanmadan önce aşağıdaki uyarı talimatlarını okuyun.

- Güvenlik araçları arızalı olan bir ürünü kullanmayın.
- Güvenlik araçlarını düzenli olarak kontrol edin. Güvenlik araçları arızalıysa Husqvarna servis noktanızla görüşün.

## Motor AÇMA/KAPAMA anahtarı (Honda)

Motor yalnızca motor AÇMA/KAPAMA anahtarı "AÇIK" konumuna getirildiğinde çalıştırılabilir. Motor AÇMA/KAPAMA anahtarını "KAPALI" konuma getirdiğinizde motor durur.

## Motor AÇMA/KAPAMA anahtarını kontrol etme

1. Motoru başlatın. Bkz. *Ürünü çalıştırma ve durdurma sayfa: 11.*
2. Motor AÇMA/KAPAMA anahtarını "KAPALI" konuma getirin. Motor durur.

## Susturucu

Susturucu, gürültü düzeyini minimum seviyede tutar ve egzoz dumanlarını operatörden uzağa gönderir.

Susturucu yoksa veya arızalıysa ürünü kullanmayın. Arızalı bir susturucu, gürültü düzeyini ve yangın riskini artırır.



**UYARI:** Susturucu kullanım sırasında, kullanım sonrasında ve motor rölantide çalışırken çok sıcak olur. Yangını önlemek için yanıcı malzemelerin ve/veya dumanların yakınında dikkatli olun.

## Susturucuyu kontrol etme

- Düzgün takıldığından ve hasarlı olmadığından emin olmak için susturucuyu düzenli olarak kontrol edin.

## Güvenlik çerçevesi

Güvenlik çerçevesi, ürünün düşmesi halinde hasar görmesini önler.

## Güvenlik çerçevesini kontrol etme

- Güvenlik çerçevesinde çatlak veya başka hasar olmadığından emin olun.
- Güvenlik çerçevesinin ürüne doğru şekilde takıldığından emin olun.

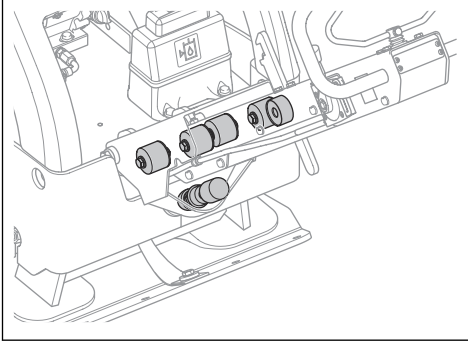
## Titreşim azaltma birimleri

Titreşim azaltma birimleri üründeki titreşimi azaltır. Titreşim azaltma birimleri, operatörün yaralanmasını ve ürünün zarar görmesini önlemek için zararlı titreşimleri azaltır.



## Titreşim azaltma ünitelerini kontrol etme

Ürünün her iki tarafında 2 adet ve tutma yeri ile motor plakası arasında 6 adet olmak üzere 10 adet titreşim azaltma ünitesi bulunur.



- Titreşim azaltma ünitelerinin doğru şekilde takıldığından emin olun.
- Titreşim azaltma ünitelerinde hasar ve aşınma olup olmadığını kontrol edin.
- Gerekirse titreşim azaltma ünitelerini değiştirin.

## Yakıt güvenliği



**UYARI:** Ürünü kullanmadan önce aşağıdaki uyarı talimatlarını okuyun.

- Yakıt yanıcıdır ve dumanlar patlayıcıdır. Yaralanma, yangın ve patlamayı önlemek için yakıtta dikkat edin.
- Yakıt dumanlarını solmayın. Yakıt dumanları zehirlidir ve yaralanmaya neden olabilir. Hava akışının yeterli olduğundan emin olun.
- Motor çalışırken yakıt tankı kapağını çıkarmayın veya yakıt tankını doldurmayın.
- Tekrar doldurmadan önce motorun soğumasını bekleyin.
- Kapalı alanda yakıt doldurmayın. Nefessiz kalma veya karbon monoksit nedeniyle yeterli hava akışının olmaması yaralanmaya veya ölüme sebep olabilir.
- Yakıtın veya motorun yakınında sigara içmeyin.
- Yakıtın veya motorun yakınına sıcak nesnelere koymayın.
- Kıvılcımların veya alevlerin yakınında yakıt doldurmayın.
- Yakıtı yenilemeden önce yakıt tankı kapağını yavaşça açın ve basıncı dikkatlice tahliye edin.
- Cildinizdeki yakıt yaralanmalarına neden olabilir. Cildinize yakıt bulaşırsa yakıtı temizlemek için su ve sabun kullanın.
- Kıyafetlerinizde yakıt bulaşırsa kıyafetlerinizi hemen değiştirin.
- Yakıt tankını tamamen doldurmayın. Isı yakıtın genişlemesine neden olur. Yakıt tankının üst kısmında boşluk bırakın.

- Yakıt tankı kapağını tamamen sıkın. Yakıt tankı kapağı sıkılmamışsa yangın riski vardır.
- Ürünü çalıştırmadan önce yeniden yakıt doldurduğunuz yerden en az 3 m/10 ft uzağa taşıyın.
- Ürünün üzerinde yakıt veya motor yağı varsa ürünü çalıştırmayın. Motoru çalıştırmadan önce istenmeyen yakıtı ve motor yağını temizleyin ve ürünün kurumasını bekleyin.
- Motorda sızıntı olup olmadığını düzenli olarak kontrol edin. Yakıt sisteminde sızıntı varsa sızıntı giderilene kadar motoru çalıştırmayın.
- Motorda sızıntı olup olmadığını kontrol etmek için parmaklarınızı kullanmayın.
- Yakıtı yalnızca onaylı kaplarda saklayın.
- Ürün ve yakıt saklanırken yakıt ve yakıt dumanlarının zarar görmemesine dikkat edin.
- Yakıtı açık bir mekanda onaylı bir kaba boşaltın ve kıvılcıklardan ve alevlerden uzak tutun.

## Pil güvenliği



**UYARI:** Hasarlı bir akü patlayarak yaralanmaya yol açabilir. Akü deforme olmuş veya hasar görmüşse yetkili bir Husqvarna servis noktasıyla görüşün.



**UYARI:** Ürünü kullanmadan önce aşağıdaki uyarı talimatlarını okuyun.

- Akülerin yakınındayken koruyucu gözlük kullanın.
- Akünün yakınında saat, takı veya diğer metal objelere takmayın.
- Aküyü çocukların erişemeyeceği yerlerde saklayın.
- Aküyü iyi hava akımının olduğu bir yerde şarj edin.
- Aküyü şarj ederken yanıcı malzemelerden en az 1 metre uzakta durun.
- Değiştirilen aküleri atın. Bkz. *Atma sayfa: 21*.
- Aküden patlayıcı gazlar çıkabilir. Akünün yakınında sigara içmeyin. Aküyü açık alevlerden ve kıvılcıklardan uzakta tutun.

## Eğimli yerlerde kullanma için güvenlik talimatları



**UYARI:** Ürünü kullanmadan önce aşağıdaki uyarı talimatlarını okuyun.

- Ürünü 20°den daha fazla eğimde kullanmayın. Gevşek zemin, titreşimler ve çalışma hızı ürünün 20°den daha az eğimde düşmesine neden olabilir.
- Çalışma alanının güvenli olduğundan emin olun. Islak ve gevşek toprak, ürünün güvenli şekilde çalışmasını engelleyebilir. Eğimli yerlerde ve sert yüzeylerde çok dikkatli olun.
- Çalışma alanındaki tüm kişilerin eğimli yerde bulunan ürünün üzerinde olduğundan emin olun.

- Eğimli yerde ürünü yukarı ve aşağı yönde kullanın, bir yandan diğer yana hareket etmeyin.
- Ürünü eğimli yerde park etmeyin. Ürünü eğimli bir yere park etmeniz gerekiyorsa ürünü düşmeyeceğinden emin olun. Yaralanma ve hasar görme riski vardır.

## Kenarlara yakın kullanım için güvenlik talimatları



**UYARI:** Ürünü kullanmadan önce aşağıdaki uyarı talimatlarını okuyun.

- Ürünü kenara yakın kullandığınızda düşme riski vardır. Ürünün daima ağırlığının %'ünün taşıyabileceği kadar dengeli bir yüzeyde kalmasını sağlayın.
- Ürün düşerse ürünü tekrar yeterince dengeli bir yüzeye geri kaldırmadan önce motoru durdurun. Bkz. *Ürünü kaldırma sayfa: 21.*

## Bakım için güvenlik talimatları



**UYARI:** Ürünü kullanmadan önce aşağıdaki uyarı talimatlarını okuyun.

- Bakım doğru bir şekilde ve düzenli olarak yapılmazsa yaralanma ve ürünün zarar görme riski artar.
- Kişisel koruyucu ekipmanlar kullanın. Bkz. *Kişisel koruyucu ekipman sayfa: 8.*

- Bakım yapmadan önce motoru durdurun ve ürünün tüm parçalarının soğuk olduğundan emin olun.
- Bakım yapmadan önce tehlikeli maddeleri temizlemek için ürünü temizleyin.
- Bakım gerçekleştirmeden önce buji kapağını çıkarın.
- Motordan çıkan egzoz dumanları sıcaktır ve kıvılcımlı olabilir. Ürünü kapalı alanlarda veya yanıcı maddelerin yakınında çalıştırmayın.
- Ürünü değiştirmeyin. Üretici tarafından onaylanmayan değişiklikler ciddi yaralanmaya veya ölüme neden olabilir.
- Her zaman orijinal aksesuar ve yedek parçaları kullanın. Üretici tarafından onaylanmayan aksesuarlar ve yedek parçalar ciddi yaralanmaya veya ölüme neden olabilir.
- Hasarlı, aşınmış veya bozuk parçaları değiştirin.
- Bakım işlemini yalnızca kullanıcı kılavuzunda belirtilen şekilde gerçekleştirin. Tüm diğer servis işlemlerini yetkili bir servis merkezine yaptırın.
- Bakımdan sonra motoru çalıştırmadan önce tüm aletleri üründen çıkarın. Dönen parçalara bağlı gevşek aletler veya aletler fırlayabilir ve yaralanmaya neden olabilir.
- Bakımdan sonra, üründeki titreşim seviyesini kontrol edin. Uygun seviyede değilse yetkili bir servis merkezine görün.
- Yetkili bir servis merkezinin ürüne düzenli olarak servis işlemi uygulamasını sağlayın.

## Çalışma

### Giriş



**UYARI:** Ürünü kullanmadan önce güvenlik bölümünü okuyup anlayın.

### Ürünü çalıştırmadan önce yapılması gerekenler

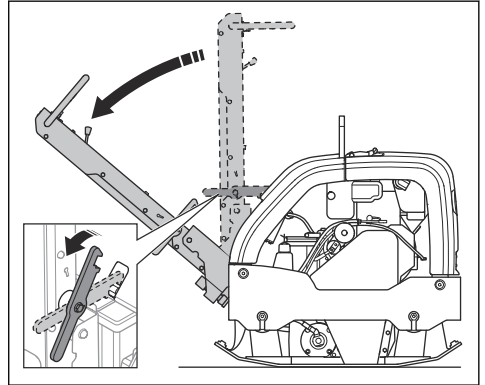
- Kullanım kılavuzunu dikkatle okuyun ve talimatları anladığınızdan emin olun.
- Motor üreticisi tarafından sağlanan motor kılavuzunu okuyun.
- Günlük bakım yapın. Bkz. *Bakım takvimi sayfa: 13.*

### Tutma yerini çalışma konumuna getirme



**UYARI:** Tutma yerinin konumunu değiştirirken tutma yerini sıkıca tutun. Tutma yeri üzerinize düşerse yaralanma riski vardır.

1. Tutma yerini tutun.
2. Kilitleme kolunu serbest bırakın ve tutma yerini dikkatlice indirin.



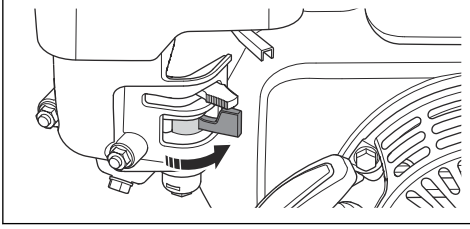
## Ürünü çalıştırma ve durdurma



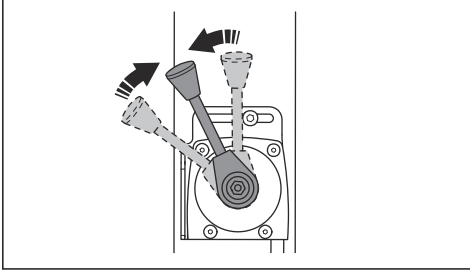
**UYARI:** Çalıştırma prosedürü sırasında ayaklarınızı üründen uzak tutun. Hidrolik sistem, motor çalıştığı anda ürünün aniden hareket etmesine neden olabilir.

### Ürünü çalıştırma (LG 400, Honda)

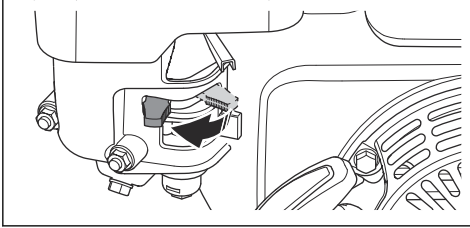
1. Yakıt valfini açın.



2. Gaz kontrolünü rölanti olarak ayarlayın.

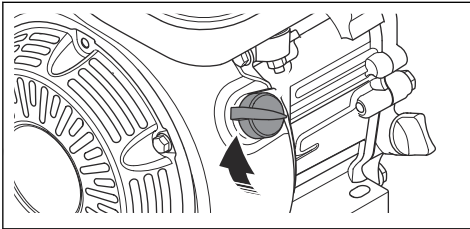


3. Jikle kontrolünü doğru konuma getirin.

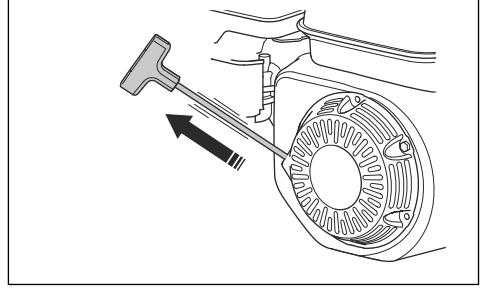


- a) Motor soğuksa jikleleyi kapatın.
- b) Motor sıcaksa veya ortam sıcaklığı yüksekse jikleleyi açın.

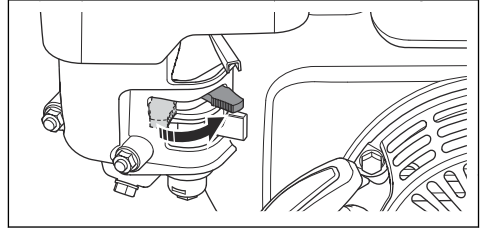
4. Motor AÇMA/KAPAMA anahtarını AÇIK konuma getirin.



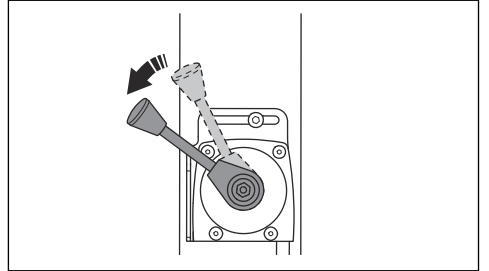
5. Direnç hissedene kadar çalıştırma ipi tutma yerini yavaşça çekin.



6. Çalıştırma ipinin toplanması için çalıştırma ipi tutma yerini serbest bırakın.
7. Motor çalışana kadar çalıştırma ipi kolunu çekin.
8. Jikle kontrolünü tamamen açılana kadar kademeli olarak açın.

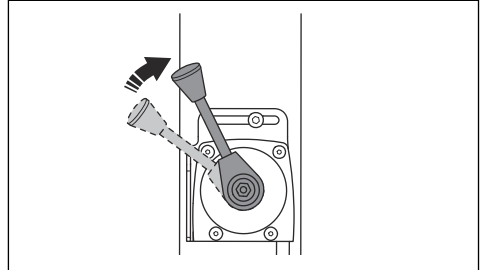


9. Motoru 2-3 dakika rölanti devrinde çalıştırın.
10. Gaz kontrolünü tam gaz olarak ayarlayın.



### Ürünü durdurma (Honda)

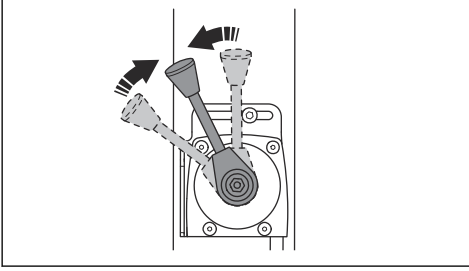
1. Gaz kontrolünü rölanti olarak ayarlayın.



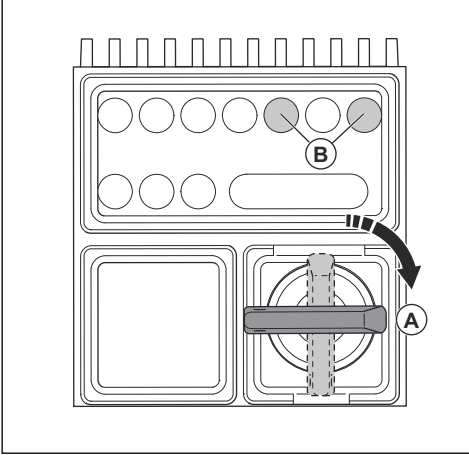
2. Motoru 2-3 dakika rölanli devrinde çalıştırın.
3. Motor AÇMA/KAPAMA anahtarını KAPALI konuma getirin. Motor durur.
4. Yakıt valfini KAPALI konumuna getirin.

### Ürünü çalıştırma (LG 400, Lombardini)

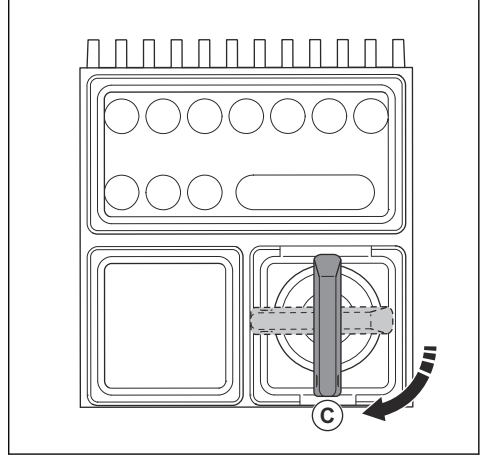
1. Gaz kontrolünü rölanli olarak ayarlayın.



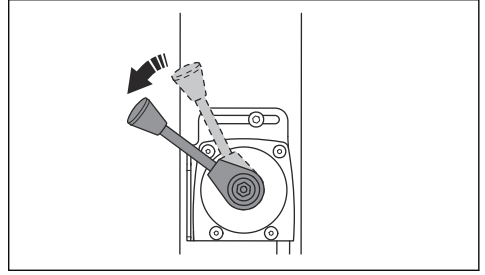
2. Kontak anahtarını ateşleme konumuna (A) döndürün. Akü şarjı ve yağ basıncı göstergeleri yanar (B).



3. Kontak anahtarını çalıştırma konumuna (C) döndürün.

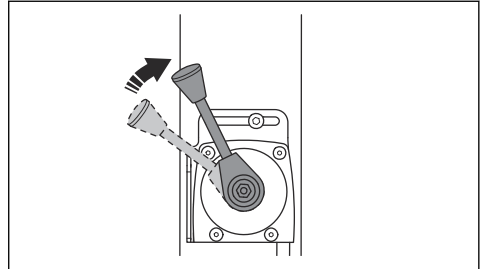


- a) Motor çalıştığında kontak anahtarını derhal serbest bırakın. Kontak anahtarı nötral pozisyona geçer.
  - b) Motor 10 saniye içinde çalışmazsa kontak anahtarını serbest bırakın ve tekrar denemeden önce 5 saniye bekleyin.
4. Motoru 2-3 dakika rölanli devrinde çalıştırın.
  5. Gaz kontrolünü tam gaz olarak ayarlayın.



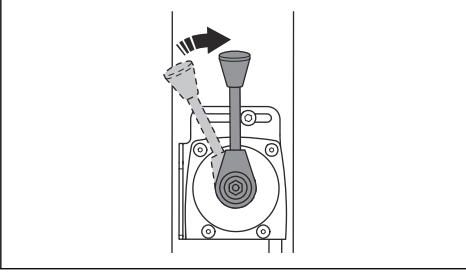
### Ürünü durdurma (LG 400, Lombardini)

1. Ürünü düz bir zemine park edin.
2. Gaz kontrolünü rölanli olarak ayarlayın.

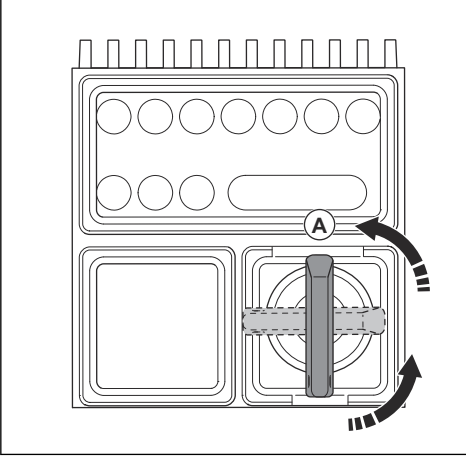


3. Motoru 2-3 dakika rölanli devrinde çalıştırın.

4. Gaz kontrolünü durdurma konumuna getirin.

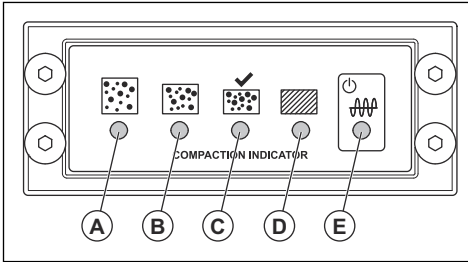


5. Kontak anahtarını durdurma konumuna (A) döndürün.



6. Yanlışlıkla çalıştırmayı önlemek için kontak anahtarını çıkarın.

### Sıkışma göstergesi (isteğe bağlı)



- A: Sarı LED. Sıkışma derecesi %0-30'dur.
- B: Sarı LED. Sıkışma derecesi %30-60'tır.
- C: Yeşil LED. Sıkışma derecesi %60-90'dır.
- C ve D: Yeşil ve kırmızı LED. Bu LED göstergeler yanıp söndüğünde zemin yüzeyi, bu ürünün uygulayabileceği maksimum sıkışma derecesindedir.
- D: Kırmızı LED. Sıkışma derecesi %90-100'dür.



**DİKKAT:** LED gösterge (D), sabit kırmızı ışıkla yandığında ürünü çalıştırmayın. Bu, üründe aşınmaya neden olur.

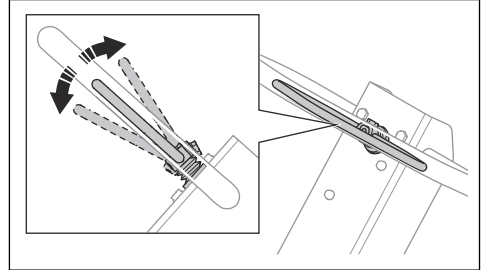
- E: Kırmızı veya yeşil. Güç kaynağı göstergesi.

Kontak anahtarını döndürdüğünüzde sıkışma göstergesinin kalibrasyonu başlar. (A) ile (E) arası tüm LED göstergeler yanar. Yaklaşık 4 saniye sonra, LED gösterge (E) kırmızıdan yeşile döner ve LED göstergeler (A) ile (D) söner. LED göstergeler (A) ile (D) kapalı ve LED gösterge (E) yeşil olduğunda ürünü başlatabilirsiniz.

### Ürünü çalıştırma

Ürünü her zaman gaz kontrolü tam gaz olarak ayarlanmış şekilde çalıştırın.

- Ürünü ileriye doğru çalıştırmak için çalıştırma kontrolünü tamamen ileri hareket ettirin ve serbest bırakın.



- Ürünü geriye doğru çalıştırmak için çalıştırma kontrolünü tamamen geriye doğru hareket ettirin ve serbest bırakın.
- Ürünün hareketini durdurmak için ürün sabit kalana kadar çalıştırma kontrolünü küçük hareketlerle ters yönde hareket ettirin.
- Yönü değiştirmek için ürünü tutma yerinden ters çevirin.

## Bakım

### Giriş



**UYARI:** Ürün üzerinde bakım yapmadan önce güvenlik bölümünün okuyup anlayın.

### Bakım takvimi

\* = Operatör tarafından uygulanan genel bakım. Talimatlar, bu kullanım kılavuzunda verilmemiştir.

X = Talimatlar, bu kullanım kılavuzunda verilmiştir.

O = Motor üreticisi tarafından sağlanan motor kılavuzundaki talimatlara bakın.

<b>Genel ürün bakımı</b>	<b>Kullanmadan önce, her 10 saatte bir</b>	<b>Haftada bir, 100 saatte bir</b>	<b>Ayda bir, 250 saatte bir</b>	<b>Yılda bir, 500 saatte bir</b>
Yakıt veya yağ sızıntısı olmadığından emin olun.	*			
Ürünü temizleme.	X			
Somun ve vidaların sıkı olduğundan emin olun.	*			
İleri ve geri kontrolünü, gaz kontrolünü ve jikle kontrolünü hasara karşı kontrol edin.	*			
İleri ve geri kontrolünün, gaz kontrolünün ve jikle kontrolünün sorunsuz şekilde hareket edebildiğinden emin olun.	*			
Kontrolleri ve bağlantıları yağlayın.	*			
Güvenlik kayışlarında hasar olup olmadığını kontrol edin. Gerekirse değiştirin.	X			
Titreşim azaltma ünitelerinde hasar olup olmadığını kontrol edin.		X	X	X
V kayışının gerginliğini kontrol edin ve hasar olup olmadığına bakın. Gerekirse V kayışını ayarlayın veya değiştirin.		X	X	X
Tüm lastik hortumlarda ve lastik elemanlarda hasar olup olmadığını kontrol edin. Gerekirse değiştirin.			X	
Hidrolik yağ seviyesini kontrol edin.			X	
Akü terminallerini kontrol edin.			*	
Eksantrik elemanındaki yağı değiştirin.				X
Hidrolik yağı değiştirin.				X

<b>Motor bakımı, Honda</b>	<b>Kullanmadan önce, her 10 saatte bir</b>	<b>İlk 20 saat-ten sonra</b>	<b>Haftada bir, 100 saatte bir</b>	<b>Yılda bir, 300 saatte bir</b>
Yakıt ve motor yağı seviyesini kontrol edin.	X			
Motorun soğutma kanatlarını temizleyin.	O			
Hava filtresini kontrol edin. Gerekirse hava filtresini temizleyin.	X	X		
Hava filtresini temizleyin.			X	
Hava filtresi tahliye vanasını kontrol edin. Yalnızca siklon ön temizlik elemanı bulunan motorlar için geçerlidir.	O			
Motor yağını değiştirin.		X	X	X

<b>Motor bakımı, Honda</b>	<b>Kullanma- dan önce, her 10 saat- te bir</b>	<b>İlk 20 saat- ten sonra</b>	<b>Haftada bir, 100 saatte bir</b>	<b>Yılda bir, 300 saatte bir</b>
Hava filtresini değiştirin.				X
Motor devrini kontrol edin.		O	O	O
Bujiyi kontrol edin ve temizleyin. Gerekirse bujiyi değiştirin.			O	
Bujiyi değiştirin.				O
Karbüratörün yakıt valfini temizleyin.			O	O
Susturucudaki kıvılcım önleyici siperliği temizleyin.			O	O
Hava girişi ve egzoz valfleri için valf kafası boşluğunu ayarlayın.		O		O
Yakıtı boşaltın ve yakıt tankı ile yakıt filtresini temizleyin.				O
Karbüratörü temizleyin ve ayarlayın.				O
Yakıt filtresini değiştirin.				O

<b>Motor bakımı, Lombardini</b>	<b>Kullanma- dan önce, her 10 saat- te bir</b>	<b>İlk 20 saat- ten sonra</b>	<b>250 saatte bir</b>	<b>Yılda bir, 500 saatte bir</b>
Yakıt ve motor yağı seviyesini kontrol edin.	X			
Motorun soğutma kanatlarını temizleyin.	O		O	O
Hava filtresini temizleyin.	X	X		
Hava filtresini değiştirin.			X	X
Hava filtresi tahliye vanasını kontrol edin. Yalnızca siklon ön temizlik elemanı bulunan motorlar için geçerlidir.	O			
Motor yağını değiştirin.		X	X	X
Motor devrini kontrol edin.		O	O	O
Susturucudaki kıvılcım önleyici siperliği temizleyin.			O	O
Hava girişi ve egzoz valfleri için valf kafası boşluğunu ayarlayın.		O	O	O
Yağ filtresini temizleyin.				O
Yakıt enjeksiyon pompasını kontrol edin.			O	O
Yakıt enjeksiyon ucunu kontrol edin.			O	O
Yakıt sistemindeki suyu boşaltın.				O
Yakıt filtresini değiştirin.				O

## Ürünün temizlenmesi



**DİKKAT:** Ürünü temizlemeden önce, yakıt deposu kapağının etrafına sıkıca bir plastik torba takın. Bunun amacı, yakıt deposu kapağındaki havalandırma deliğine su girmesini önlemektir.

- Ürünü temizlemek için bir hortumdan veya yüksek basınçlı bir yıkama makinesinden akan suyu kullanın.



**DİKKAT:** Suyu doğrudan yakıt deposu kapağına, elektrikli bileşenlere veya motora doğrultmayın.

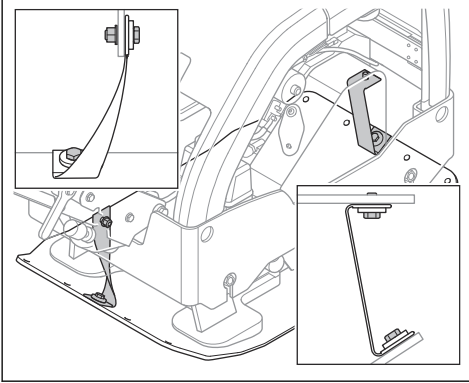
- Tutma yerinden gres ve yağı temizleyin.

## Genel denetim yapma

- Ürünün üzerindeki tüm somun ve vidaların doğru şekilde sıkıldığından emin olun.

## Güvenlik kayışlarını kontrol etme

1. Ürünün ön ve arka kısmındaki güvenlik kayışlarını kontrol edin.



2. Emniyet kayışlarındaki vidaları ve somunları kontrol edin.
3. Hasarlı emniyet kayışlarını değiştirin.
4. Hasarlı somunları ve vidaları değiştirin.
5. Gevşek vida ve somunları sıkın.

## Motor yağı seviyesini kontrol etme

1. Yağ tankı kapağını ve yağ ölçme çubuğunu çıkarın.
2. Yağ ölçme çubuğundaki yağı temizleyin.
3. Yağ çubuğunu yağ tankına tamamen geri koyun.
4. Yağ ölçme çubuğunu çıkarın.
5. Yağ ölçme çubuğundaki yağ seviyesini kontrol edin.

6. Yağ seviyesi düşükse motor yağı doldurun ve yağ seviyesini tekrar kontrol edin. Doğru yağ tipi için *Teknik veriler sayfa 22* ya da motor kılavuzuna bakın.

## Motor yağının değiştirilmesi

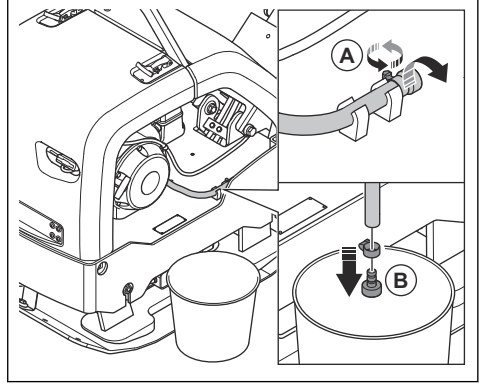
Motorun soğuk olması durumunda motor yağını boşaltmadan önce motoru 1-2 dakika boyunca çalıştırın. Bu şekilde motor yağı ısınarak boşaltılması kolaylaştırılır.



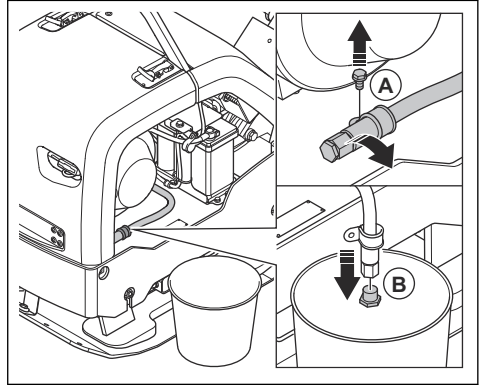
**UYARI:** Motor yağı, motor durduktan hemen sonra çok sıcaktır. Motor yağını boşaltmadan önce motorun soğumasını bekleyin. Cildinize motor yağı dökülürse sabun ve suyla temizleyin.

1. Yağ boşaltma hortumunu tutucudan çıkarmak için vidayı (A) gevşetin.

a) (LG 400, Honda):



b) (LG 400, Lombardini):

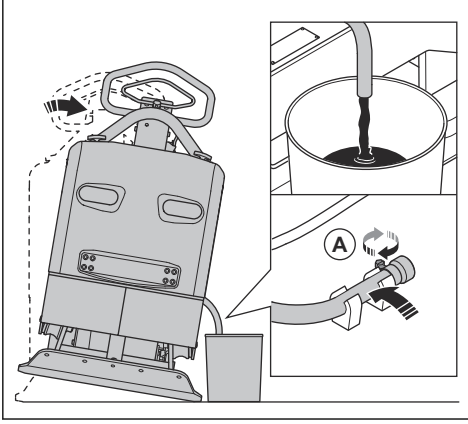


2. Yağ boşaltma hortumunun altına bir kap koyun.
3. Yağ boşaltma hortumunun ucundan yağ boşaltma tapasını (B) çıkarın.

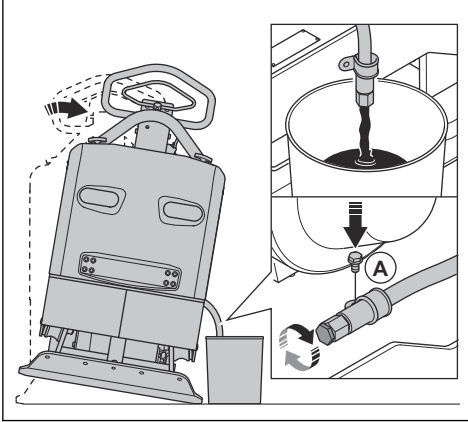


4. Ürünü eğin ve motor yağının kaba akmasını sağlayın.
5. Yağ boşaltma tapasını takıp sıkın.
6. Yağ boşaltma hortumunu tutucuya yerleştirin ve vidayı (A) sıkın.

a) (LG 400, Honda):



b) (LG 400, Lombardini):



7. Yeni motor yağını doldurun. Doğru motor yağı tipi için motor kılavuzuna bakın.
8. Motor yağı seviyesini kontrol edin.

## Hava filtresi



**UYARI:** Hava filtresini temizlerken veya değiştirirken onaylı solunum koruması kullanın. Kullanılmış hava filtrelerini doğru şekilde atın. Hava filtresindeki toz sağlığınız için tehlikelidir.



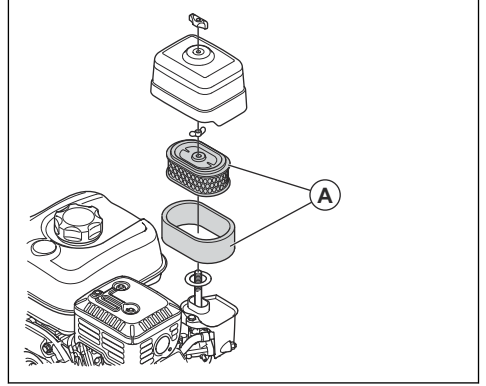
**DİKKAT:** Hasarlı hava filtresini mutlaka değiştirin; aksi takdirde motora toz girerek motorun hasar görmesine neden olabilir.

## Hava filtresini temizleme veya değiştirme (LG 400, Honda)



**UYARI:** Hava filtresini basınçlı havayla temizlemeyin. Bu, hava filtresinin hasar görmesine neden olur ve tehlikeli tozların solunması riskini artırır.

1. Hava filtresi kapağında bulunan düğmeyi çevirin ve hava filtresi kapağını çıkarın.
2. Kağıt filtre elemanını ve köpük filtre elemanını (A) çıkarın.



3. Hava filtresi muhafazasını bir fırçayla temizleyin.
4. Hava filtresi elemanlarında hasar olup olmadığını kontrol edin.
5. Kağıt filtre elemanını sert bir yüzeye vurun veya parçacıkları temizlemek için elektrikli süpürge kullanın.



**DİKKAT:** Elektrikli süpürge başlığının kağıt filtre elemanının yüzeyine temas etmesine izin vermeyin. Küçük bir mesafe bırakın. Kağıt filtre elemanının hassas yüzeyi, nesnelere dokunursa zarar görür.

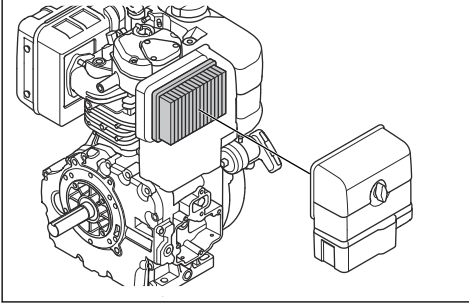
6. Köpük filtre elemanını sabun ve su solüsyonu ile temizleyin.
7. Köpük filtre elemanını temiz suyla yıkayın.
8. Suyu gidermek ve köpük filtre elemanının tamamen kurumasını sağlamak için köpük filtre elemanını sıkıştırın.
9. Köpük filtre elemanını motor yağıyla yağlayın.
10. Fazla yağı temizlemek için köpük filtre elemanına doğru temiz bir bez itin.
11. Hava filtresini ters sırada takın.

## Hava filtresini temizleme veya deęiřtirme (LG 400, Lombardini)



**UYARI:** Hava filtresini basınçlı havayla temizlemeyin. Bu, hava filtresinin hasar görmesine neden olur ve tehlikeli tozların solunması riskini artırır.

1. Hava filtresi kapaęında bulunan düğmeyi çevirin ve hava filtresi kapaęını çıkarın.
2. Hava filtresini çıkarın.



3. Hava filtresi muhafazasını bir fırçayla temizleyin.
4. Hava filtresinde hasar olup olmadığını kontrol edin.
5. Hava filtresini sert bir yüzeye vurun veya parçacıkları temizlemek için elektrikli süpürge kullanın.



**DİKKAT:** Elektrikli süpürge'nin başlığının kağıt filtre elemanının yüzeyine temas etmesine izin vermeyin. Küçük bir mesafe bırakın. Kağıt filtre elemanının hassas yüzeyi, nesnelere dokunursa zarar görür.

6. Hava filtresini ters sırada takın.

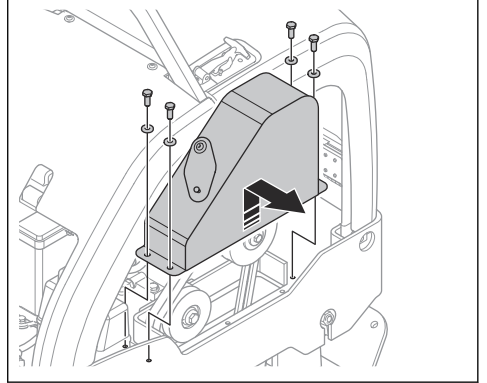
## V kayışını kontrol etme



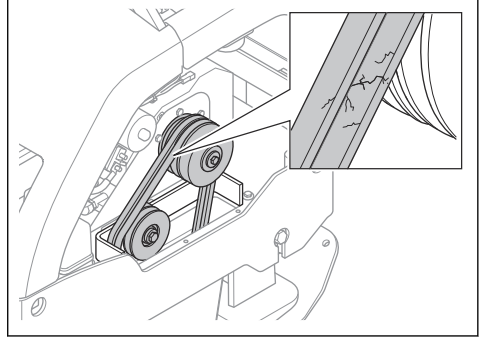
**UYARI:** Ürünü V kayışı kapaęı takılmadan çalıştırmayın.

1. Motoru durdurun.

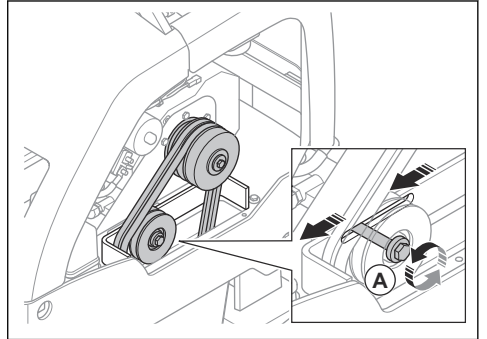
2. V kayışı kapaęını çıkarın.



3. V kayışında hasar ve aşınma olup olmadığını kontrol edin. Gerekirse V kayışını deęiřtirin.

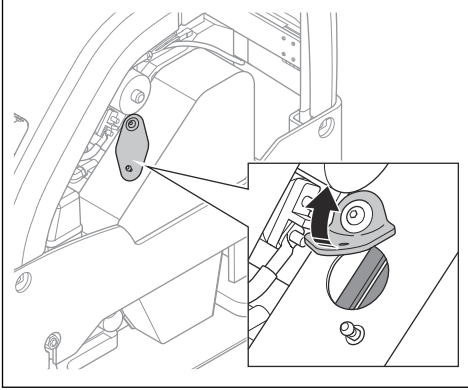


4. V kayışının gerginliğini kontrol edin.
5. V kayışının gerginlięi yeterli deęilse ařağıdaki prosedürü uygulayın:
  - a) Kayış gerici üzerindeki vidayı (A) gevřetin.



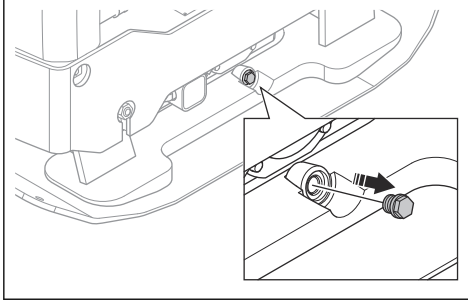
- b) Kayış gericiyi arkaya doęru itin.
  - c) Kayış gerici üzerindeki vidayı sıkın.
6. V kayışı kapaęını takın.

**Not:** V kayışı kapağında gerginliği kontrol etmek için kullanılabilecek bir kontrol deliği bulunur. V kayışında hasar olup olmadığını kontrol etmek için V kayışı kapağının çıkarılması gerekir.

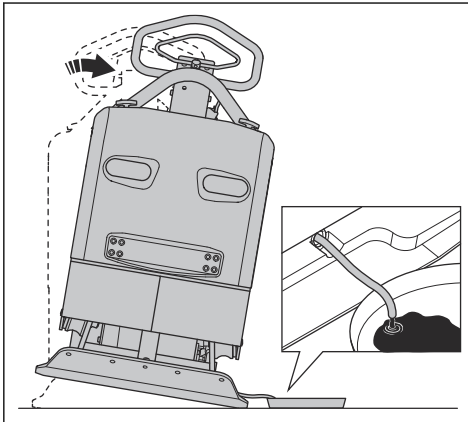


## Eksantrik elemanındaki yağı değiştirme

1. Eksantrik elemanı yağ boşaltma tapasını çıkarın ve bir hortum bağlayın.



2. Yağı boşaltmak için ürünü eğin.



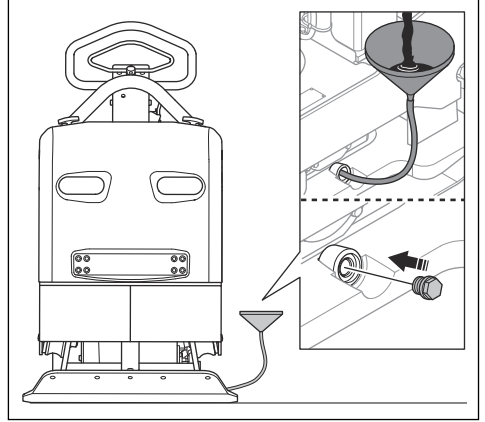
**Not:** Eksantrik elemanındaki yağı boşaltmak için manuel yağ boşaltma pompası da kullanabilirsiniz.

3. Yağ boşaltma tapası deliğinin etrafındaki yüzeyleri, deliğin dışlarını ve yağ boşaltma tapasını temizleyin. Kuru bir bez ve gerekirse uygun bir solvent kullanın.



**DİKKAT:** Yağ boşaltma tapasını ve çevresini temizlemek için su kullanmayın.

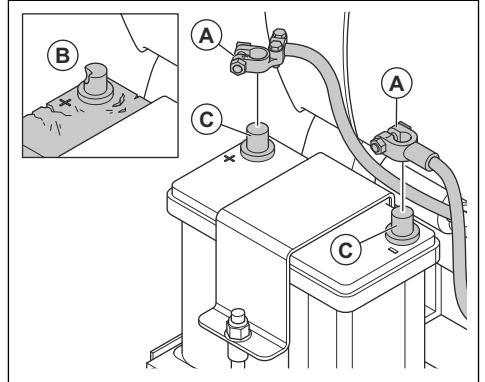
4. Eksantrik elemanını doğru tipte yağ ile doldurun. Bkz. *Teknik veriler sayfa: 22.*



5. Yağ boşaltma tapasını takın.

## Aküyü kontrol etme

1. Akü kablolarının (A) bağlantısını kesin.



2. Aküde hasar kontrolü yapın (B). Hasarlıysa aküyü değiştirin.
3. Akü terminallerini (C) temizleyin.
4. Akü kablolarını bağlayın.

## Aküü şarj etme

- Akü uzun süre kullanılmazsa kullanmadan önce tamamen şarj edin.
- Voltajı otomatik olarak ayarlayan bir akü şarj cihazı kullanın. Akü tamamen şarj olduğunda otomatik olarak tampon şarja düşen sabit voltajlı 2 aşamalı bir şarj cihazı öneririz. Doğru akü şarj cihazıyla ilgili bilgi almak için Husqvarna bayinizle görüşün.
- Ürünün depolandığı kış mevsiminde 1-2 kez tampon şarj yapın.

## Hidrolik sistem

### Hidrolik hortumları kontrol etme

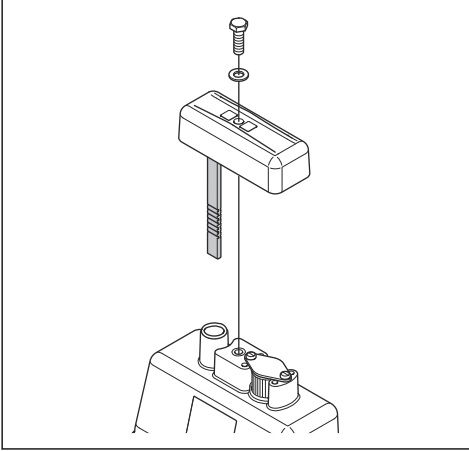
- Hidrolik hortumları düzenli olarak kontrol edin. Aşınmış veya hasar görmüş hidrolik hortumları değiştirin.



**UYARI:** Hidrolik yağ tehlikelidir. Hidrolik hortumlardaki lastik zamanla aşınır. Aşınmış veya hasarlı hidrolik hortumlar kırılabilir ve hidrolik yağ yaralanmaya neden olabilir. Hidrolik hortumların aşınıp aşınmadığından emin değilseniz hidrolik hortumları mutlaka değiştirin.

### Hidrolik yağ seviyesini kontrol etme

1. Hidrolik yağ tankındaki yağ ölçme çubuğunu çıkarın.



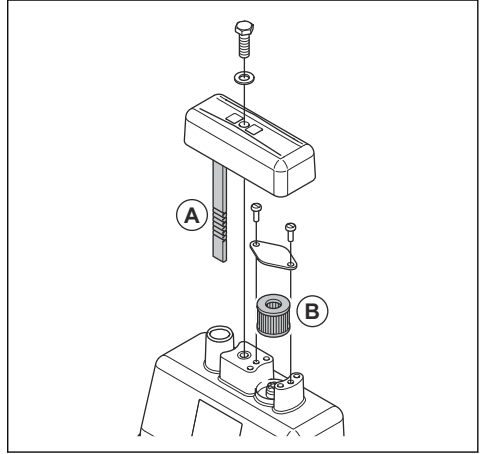
2. Yağ ölçme çubuğundaki hidrolik yağ seviyesini okuyun.
3. Hidrolik yağı seviyesi çok düşükse yetkili bir servis merkezine hidrolik sistemde sızıntı olup olmadığını kontrol ettirin.

### Hidrolik yağı değiştirme



**UYARI:** Yanma nedeniyle yaralanma riski. Hidrolik yağ, ürünün çalışması sırasında ısınır. Hidrolik yağı değiştirmeden önce ürünün soğumasını bekleyin.

1. Yağ ölçme çubuğunu (A) hidrolik yağ tankından çıkarın.



2. Hidrolik yağ tankındaki hidrolik yağı boşaltmak için bir yağ boşaltma pompası kullanın.
3. Hidrolik yağ tankının ağzını temizleyin.
4. Havalandırma filtresini (B) değiştirin.
5. Doğru tipte hidrolik yağ ile doldurun. Bkz. *Teknik veriler sayfa: 22*.
6. Yağ ölçme çubuğunu hidrolik yağ tankına yerleştirin.

## Taşıma, depolama ve atma

### Taşıma



**UYARI:** Taşıma sırasında dikkatli olun. Ürün ağırdır ve nakliye sırasında düşerse veya hareket ederse yaralanma ya da hasara neden olabilir.

Ürünü kısa mesafelere taşımak için kaldırın. Uzun mesafelerde ise ürünü bir taşıma aracına yerleştirin.



**DİKKAT:** Ürünü bir araca bağlayarak çekmeyin.

## Ürünü kaldırma



**UYARI:** Kaldırma ekipmanının ürünü güvenli bir şekilde kaldırmak için doğru özelliklere sahip olduğundan emin olun. Ürün üzerindeki tip plakasında ürün ağırlığı gösterilir.

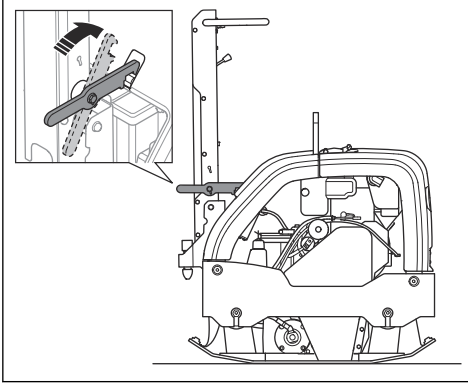


**UYARI:** Hasarlı ürünü kaldırmayın. Kaldırma halkasının, titreşim azaltma ünitelerinin ve güvenlik kayışlarının doğru takıldığından ve hasarlı olmadığından emin olun.

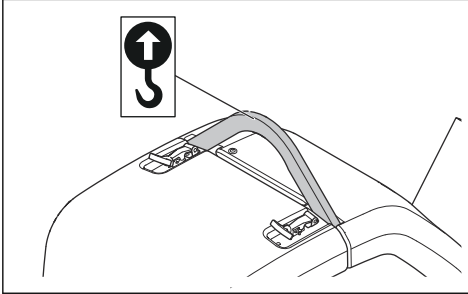


**UYARI:** Kaldırılmış bir ürünün altında ya da yakınında yürümeyin veya durmayın.

1. Tutma yerini dikey konumda kilitleyin.



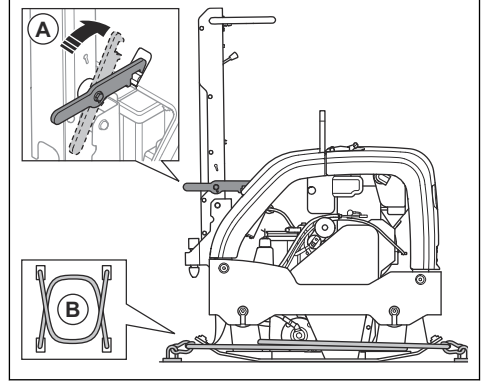
2. Kaldırma ekipmanını kaldırma halkasına takın.



**UYARI:** Kaldırma halkasına zarar verebilecek sert kenarlı metal kancalar, zincirler veya diğer kaldırma ekipmanlarını kullanmayın.

## Ürünü bağlama kayışlarıyla bir taşıma aracına sabitleme

1. Tutma yerini dik konumda (A) kilitleyin.



2. 2 kayışı (B) alt plakanın etrafına yerleştirin.

- Alt plakanın ön tarafına 1 kayış yerleştirin ve kayışı araca bağlayın.
- Alt plakanın arkasına 1 kayış yerleştirin ve kayışı araca bağlayın.

## Saklama

- Ürünü uzun bir süre için saklama yerine koymadan önce yakıt tankından tüm yakıtı boşaltın. Yakıtı uygun bir çöp atma merkezinde bertaraf edin.
- Makinenizi saklamak üzere kaldırmadan önce aküyü tam dolu olacak şekilde şarj edin. Boş bir akü yaklaşık  $-7^{\circ}\text{C}/19^{\circ}\text{F}$ 'de donar. Tam olarak şarj edilmiş bir akü yaklaşık  $-67^{\circ}\text{C}/89^{\circ}\text{F}$ 'de donar.
- Ürünü depolamadan önce temizleyin. Kauçuk parçalardaki yağı ve tozu temizleyin.
- Depolamadan önce hava filtresini temizleyin.
- Çalıştırma ipi tutma yerini küçük bir direnç elde edene kadar dikkatlice çekin.
- Ürünün üzerine koruyucu bir kapak yerleştirin.
- Ürünü kuru ve donmayan bir yerde tutun.
- Çocukların veya yetkili olmayan kişilerin erişmesini önlemek için ürünü kilitleli bir alanda tutun.

## Atma

- Kimyasallar tehlikeli olabilir ve yere atılmamalıdır. Kullanılmış kimyasal maddeleri her zaman bir servis merkezinde veya uygun bir çöp atma merkezinde bertaraf edin.
- Ürün eskidiğinde ürünü bayiye veya uygun bir geri dönüşüm merkezine gönderin.
- Yağ, yağ filtreleri, yakıt ve akü, çevreyi olumsuz şekilde etkileyebilir. Yerel geri dönüşüm gerekliliklerine ve geçerli düzenlemelere uyun.
- Aküyü evsel atık olarak atmayın.

- Aküyü Husqvarna servis noktasına gönderin veya kullanılmış aküler için bir çöp atma merkezinde bertaraf edin.

## Teknik veriler

### Teknik veriler

	Honda	Lombardini-Kohler
Net ağırlık, kg/lb	396/873,1	434/956,8
Çalışma ağırlığı (EN500, yağ, ½ yakıt dahil), kg/lb	398/877,5	436/956,8
Motor markası, tipi	Honda, GX 390	Lombardini-Kohler, KD15-440
Motor gücü, dev/dak'da kW/hp <sup>1</sup>	3100 dev/dak'da 8,2/11	3100 dev/dak'da 7,2/9,7
Titreşim frekansı, Hz / dev/dak	60/3600	60/3600
Genlik, mm/inç	1,8/0,07	1,8/0,07
Merkezkaç kuvveti, kN/lbf	52/11.690	52/11.690
Çalışma hızı, m/dak veya ft/dak	25 veya 82	25 veya 82
Maks. eğim, derece/%	20/35	20/35
Akü voltajı, V	–	12
Akü kapasitesi, Ah	–	38
Yakıt deposu kapasitesi, l/qt	6,1/6,4	4,3/4,5
Motor yağı kapasitesi *, l/qt	1,1/1,16	1,2/1,3
Hidrolik yağ deposu kapasitesi, l/qt	1,0/1,06	1,0/1,06
Eksantrik elemanı, l/qt	0,75/0,79	0,75/0,79
Motor yağı *	SAE 15W-40, API CI-4	SAE 15W-40, API CI-4
Eksantrik elemanı yağı	SAE 15W-40, API CI-4	SAE 15W-40, API CI-4
Hidrolik yağ	Shell Tellus S3 V 32	Shell Tellus S3 V 32
Biyolojik hidrolik yağ (isteğe bağlı)	Shell Naturelle HF-E 32	Shell Naturelle HF-E 32
Yakıt *	Kurşunsuz benzin, maks. %10 etanol	Yalnızca ultra düşük kükürtlü dizel yakıt
Yakıt tüketimi, l/sa veya qt/sa	–	1,7/1,80

\* = Bu motorla ilgili daha fazla bilgi almak istiyorsanız veya sorularınız varsa motor üreticisinin web sitesine veya motor kılavuzuna bakın.

<sup>1</sup> Motor üreticisi tarafından belirtildiği şekilde. Motor için gösterilen güç derecesi SAE J1349/ISO1585 standardına göre ölçülen motor modeli için tipik bir üretim motorunun (belirlenmiş dev/dak'da) ortalama net güç çıkışıdır. Seri üretim motorları bu değerden farklı olabilir. Ürünün son haline takılan motorun gerçek güç çıkışı çalışma hızına, çevre koşullarına ve diğer değerlere bağlıdır.

Gürültü ve titreşim emisyonları	Honda	Lombardini
Ses gücü düzeyi, ölçülmüş dB (A)	105	107
Ses gücü düzeyi, garantili $L_{WA}$ dB (A) <sup>2</sup>	107	108
Operatörün kulağındaki ses basıncı düzeyi, $L_p$ , dB (A) <sup>3</sup>	90	93
Titreşim düzeyi, $a_{HV}$ , $m/sn^2$ <sup>4</sup>	2,5	2,1

## Gürültü ve titreşim beyanı

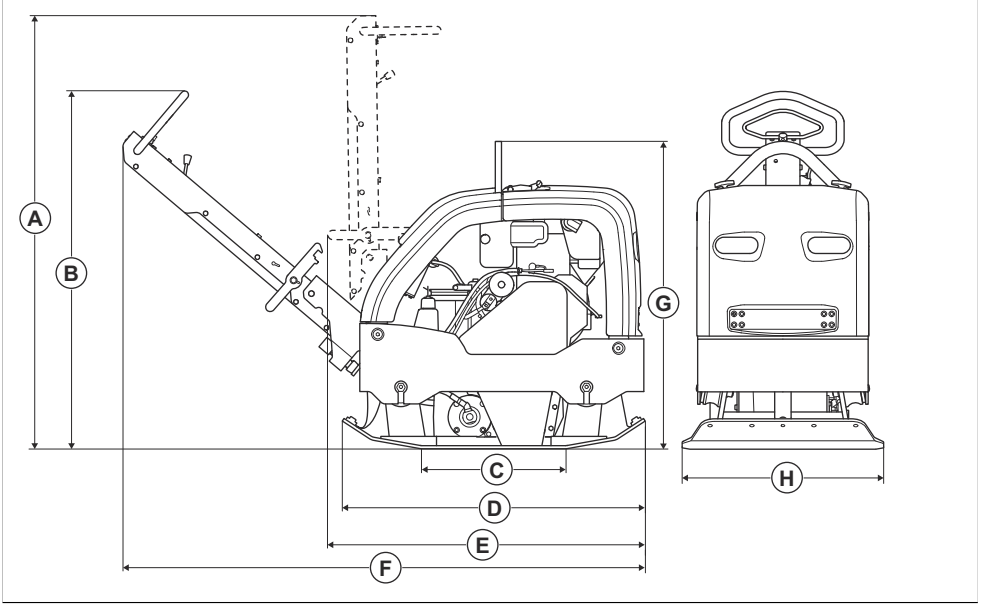
Beyan edilen bu değerler, belirtilen direktif veya standartlar uyarınca laboratuvar tipi testleriyle elde edilmiştir ve aynı direktif veya standartlara göre test edilen diğer ürünlerin beyan edilen değerleriyle karşılaştırma için uygundur. Beyan edilen bu değerler risk değerlendirmelerinde kullanıma uygun değildir ve her bir çalışma alanında ölçülen değerler daha yüksek olabilir. Gerçek maruz kalma değerleri ve belirli bir kullanıcının maruz kaldığı zarar görme riski benzersizdir ve kullanıcının çalışma şekline, ürünün hangi malzeme üzerinde kullanıldığına, ayrıca kullanıcının maruz kalma süresine, fiziksel durumuna ve ürünün durumuna bağlıdır.

<sup>2</sup> 2000/14/AT sayılı AT direktifi uyarınca EN ISO 3744'e göre ses gücü ( $L_{WA}$ ) olarak çevrede ölçülen gürültü emisyonu. Garanti edilen ve ölçülen ses gücü arasındaki fark, garantili ses gücünün 2000/14/AT Sayılı Direktif doğrultusunda ölçüm sonucundaki dağılımı ve aynı modelden farklı makineler arasındaki değişimleri de içermesidir.

<sup>3</sup> EN ISO 11201, EN 500-4'e göre ses basıncı düzeyi  $L_p$ . Ölçüm değişkenliği  $K_{PA}$  3,0 dB (A).

<sup>4</sup> EN 500-4'e göre titreşim değeri. Titreşim düzeyi için bildirilen verilerin tipik istatistik dağılımı (standart sapması)  $1,5 m/sn^2$  şeklindedir.

## Ürün boyutları



<b>A</b>	Tutma yeri yüksekliği, nakliye konumu, mm/inç	1390/54,6	<b>E</b>	Tutma yeri katlıken uzunluk, mm/inç	980/38,5
<b>B</b>	Tutma yeri yüksekliği, çalışma konumu, mm/inç	1150/45,2	<b>F</b>	Tutma yeri dahil uzunluk, mm/inç	1690/66,4
<b>C</b>	Alt plaka temas alanı, m <sup>2</sup> /ft kare	0,28/3,01	<b>G</b>	Yükseklik, mm/inç	990/38,9
<b>D</b>	Alt plaka uzunluğu, mm/inç	967/37,4	<b>H</b>	Genişlik, mm/inç	650/25,5



# AT Uyumluluk Bildirimi

## AT Uyumluluk Bildirimi

Biz, **Husqvarna AB**, SE-561 82 Huskvarna, İsveç, Tel: +46-36-146500 olarak tek sorumlu vasfıyla ürüne ilişkin aşağıdaki beyanlarda bulunmaktayız:

<b>Açıklama</b>	<b>Çevrilebilir Tablalı Sıkıştırma Makinesi</b>
<b>Marka</b>	Husqvarna
<b>Tıp/Model</b>	LG 400
<b>Kimlik</b>	2022 yılı ve sonrası tarihli seri numaraları

aşağıdaki AB direktifleri ve düzenlemeleriyle tamamen uyumludur:

<b>Direktif/Düzenleme</b>	<b>Açıklama</b>
2014/30/AB	"elektromanyetik uyumlulukla ilgili"
2006/42/AT	"makinelele ilgili"
2000/14/AT	"açık alanda gürültüyle ilgili"

ve aşağıdaki uyumlaştırılmış standartlar ve/veya teknik özellikler uygulanmıştır;

EN 500-1+A1:2009

EN 500-4:2011

Onaylanmış kuruluş: 0404, RISE SMP Svensk Maskinprovning AB, Verkstadsgatan 17, Box 4053, 904 32 UMEÅ, Sweden , 2000/14/AT konsey direktifi, uyumluluk değerlendirme prosedürü: Ek VI, Tam Kalite Güvencesi ile uyumluluğu belgelenmiştir.

Gürültü emisyonları ile ilgili bilgi için şu bölüme bakın:  
*Teknik veriler sayfada: 22.*

Partille, 2022-04-12

Martin Huber

AR-GE Müdürü, Beton Yüzeyler ve Zeminler

Husqvarna AB, Yapı Bölümü

Teknik dokümantasyon sorumlusu

Türk ithalat şirketi daha fazla bilgi için temas edilecek:  
Çullas Orman Bahçe ve Tarım Mak. San. Tic. A.Ş.  
Suadiye Mh. Bağdat Cd. No:455/4  
Kadıköy – 34740 İstanbul / Türkiye  
Telefon: +90 216 519 88 82  
Faks: +90 216 519 88 78  
info@cullas.com.tr









[www.husqvarnacp.com](http://www.husqvarnacp.com)

Orijinal talimatlar

1140391-76



2022-06-09