



 **Husqvarna**[®]



LG 400

Съдържание

Въведение.....	2	Транспортиране, съхранение и изхвърляне.....	23
Безопасност.....	6	Технически данни.....	24
Операция.....	11	Декларация за съответствие на ЕО.....	28
Поддръжка.....	15		

Въведение

Описание на продукта

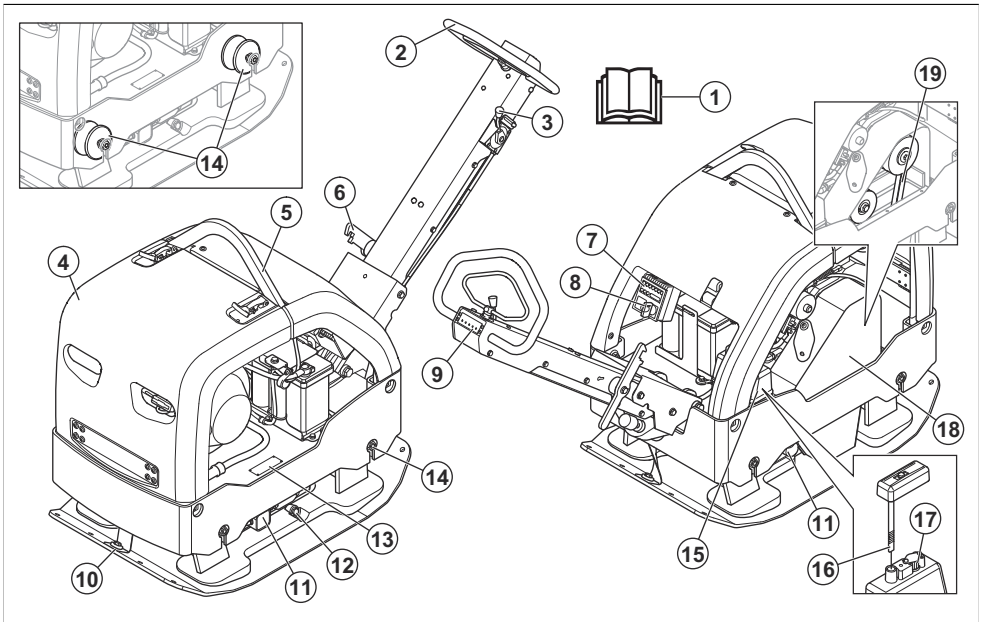
Продуктът е реверсивна трамбовка за използване в право положение за уплътняване на зърнеста почва в слоеве с умерена дебелина до слоеве с по-голяма дълбочина.

поддръжка на алеи, пътеки и паркинги. С опционалния комплект за павиране с блокове продуктът може да се използва и за павиране с блокове. Не използвайте продукта за други задачи.

Предназначение

Продуктът е само за професионална работа. Използвайте продукта за ремонти и техническа

Общ преглед на продукта

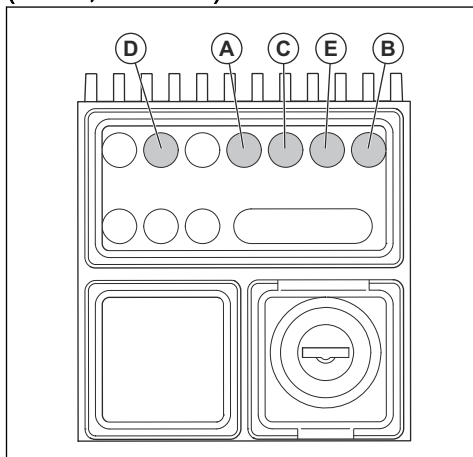


1. Инструкция за експлоатация
2. Ръкохватка
3. Регулатор на дроселната клапа
4. Предпазна рама
5. Ухо за повдигане
6. Лост за блокиране на ръкохватката
7. Светодиодни индикатори
8. Ключ на запалването
9. Индикатор за уплътняване
10. Обезопасителни ремъци
11. Ексцентричен елемент
12. Пробка за масло за ексцентричния елемент
13. Типова табелка
14. Антивибрационни части

Забележка: Между ръкохватката и плочата на двигателя има също 6 антивибрационни части. Вижте *За проверка на антивибрационните части на страница 9.*

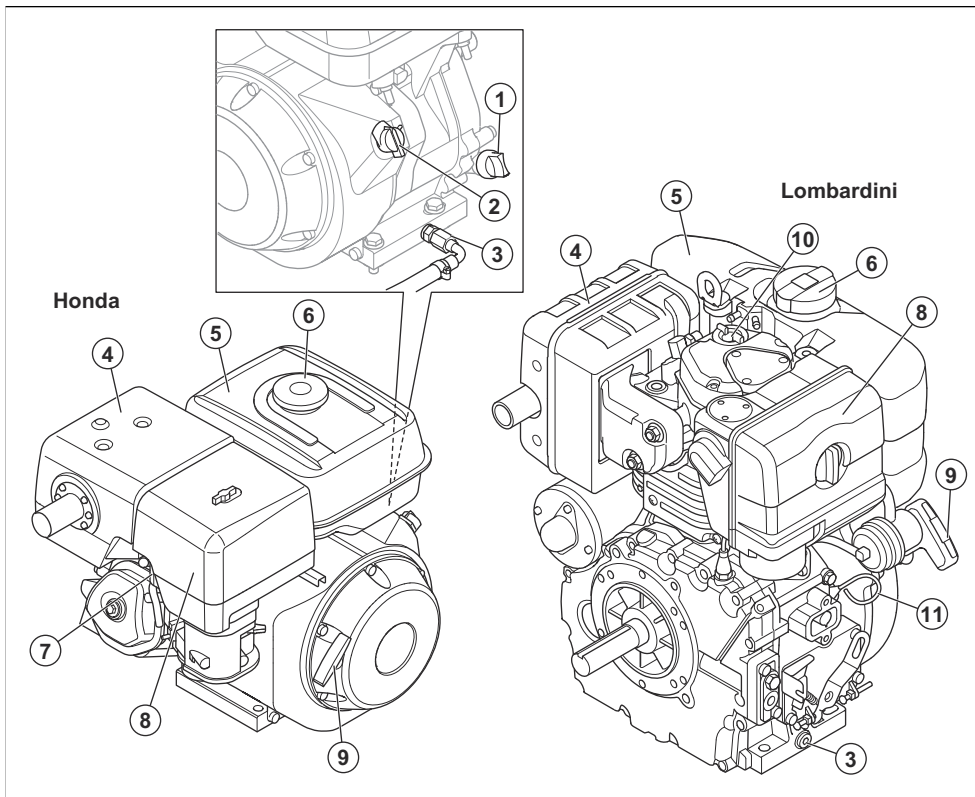
15. Резервоар за хидравлично масло
16. Мерителна пръчка за хидравлично масло
17. Филтър на отдушника
18. Капак на V-образния ремък
19. V-образен ремък

Общ преглед на светодиодните индикатори (LG 400, Lombardini)



- A: Индикатор за работа. Този светодиод се включва, когато двигателят е включен.
- B: Индикатор за грешка за зареждане на акумулатора. Този светодиод се включва, ако акумулаторът не се зарежда правилно.
- C: Налягане на маслото. Този светодиод се включва, ако налягането на маслото е твърде ниско.
- D: Температура на двигателя. Този светодиод се включва, ако температура на двигателя е твърде висока. Не се използва.
- E: Въздушен филтър. Този светодиод се включва при запушване на въздушния филтър. Не се използва.

Общ преглед на двигателя



1. Капачка на резервоара за масло и мерителна пръчка
2. Прекъсвач за ВКЛ./ИЗКЛ. на двигателя
3. Канал за източване на моторно масло
4. Ауслух
5. Резервоар за гориво
6. Капачка на резервоара за гориво
7. Запалителна свещ
8. Въздушен филтър
9. Дръжка на въжето на стартера
10. Капачка на резервоара за масло
11. Мерителна пръчка



Прочетете внимателно ръководството и се уверете, че разбирате инструкциите, преди да използвате продукта.



Прочетете внимателно ръководството и се уверете, че разбирате инструкциите, преди да използвате продукта.



Използвайте антифони.



Използвайте защитни ботуши.

Символи върху продукта



Внимавайте и използвайте продукта правилно. Този продукт може да причини сериозно нараняване или смърт на оператора и други хора.



Гориво: Безоловен бензин с максимално съдържание на етанол от 10%.



Само дизелово гориво с ултраниско съдържание на сяра.



Ръчно стартиране.



Електрическо стартиране.



Ниво на хидравличното масло.



Вибрациите започват. Символ за положението на регулатора на дроселната клапа.



Опасност от нараняване. Бъдете внимателни около задвижващия ремък.



Опасност от нараняване, ако ръкохватката падне върху Вас. Заклучете ръкохватката в повдигнато положение.



Гореща повърхност.



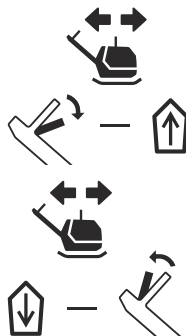
Точка на повдигане върху предпазната рама.



Шумови емисии към околната среда, както е посочено в директивата на ЕО. Емисиите на продукта са посочени в *Технически данни на страница 24* и върху стикера.



Тази машина е в съответствие с изискванията на приложимите директиви на ЕО.

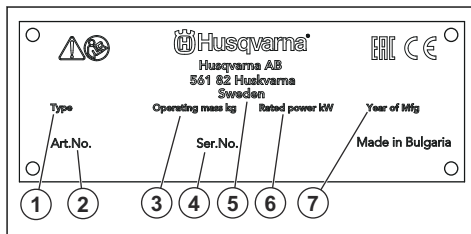


Преместете продукта напред.

Преместете продукта назад.

Забележка: Останалите символи/лепенки върху продукта се отнасят за специфични изисквания по отношение на сертификати за някои пазари.

Типова табелка



1. Тип продукт
2. Продуктов номер
3. Тегло на продукта
4. Серийен номер
5. Производител
6. Номинална мощност
7. Година на производство

Отговорност за продукта

Както е посочено в законите за отговорност за вреди, причинени от стоки, ние не носим отговорност за щети, причинени от нашия продукт, ако:

- продуктът е неправилно ремонтиран.
- продуктът е ремонтиран с части, които не са от производителя или не са одобрени от производителя.
- продуктът има принадлежност, която не е от производителя или не е одобрена от производителя.
- продуктът не е ремонтиран в одобрен сервизен център или от одобрен орган.

Безопасност

Дефиниции за безопасност

Предупреждения, знаци за внимание и бележки се използват за указване на особено важни части на инструкцията.



ПРЕДУПРЕЖДЕНИЕ: Използва се, ако има опасност от нараняване или смърт за оператора или за околните, ако не се спазват инструкциите в ръководството.



ВНИМАНИЕ: Използва се, ако има опасност от повреждане на машината, други материали или съседната зона, ако не се спазват инструкциите в ръководството.

Забележка: Използва се за предоставяне на повече информация, която е необходима в дадена ситуация.

Общи инструкции за безопасност



ПРЕДУПРЕЖДЕНИЕ: Прочетете следващите предупредителни указания, преди да използвате продукта.

- Този продукт е опасен инструмент, ако не сте достатъчно внимателни или ако го използвате неправилно. Този продукт може да причини сериозно нараняване или смърт на оператора и други хора. Преди да използвате продукта, трябва да прочетете и да разберете съдържанието на тази инструкция за експлоатация.
- Запазете всички предупреждения и инструкции.
- Спазвайте всички приложими закони и разпоредби.
- Операторът и работодателят на оператора трябва да познават и да предотвратяват рисковете по време на работа с продукта.
- Не позволявайте на лица да работят с продукта, освен ако не са прочели и разбрали съдържанието на инструкцията за експлоатация.
- Не работете с продукта, освен ако не сте преминали обучение преди това. Уверете се, че всички оператори са преминали обучението.
- Не позволявайте на деца да работят с продукта.
- Позволявайте само на одобрени лица да работят с продукта.
- Операторът носи отговорност за инциденти с други хора или имущество.

- Не използвайте продукта, ако сте уморени, болни или под въздействието на алкохол, наркотици или лекарства.
- Винаги бъдете внимателни и подхождайте разумно.
- Този продукт създава електромагнитно поле по време на работа. При някои условия това поле може да предизвика смущения в активни или пасивни медицински импланти. За да намалите риска от сериозно нараняване или смърт, препоръчваме лицата с медицински импланти да разговарят с лекаря си и производителя на медицинския имплант, преди да работят с този продукт.
- Поддържайте продукта чист. Уверете се, че разчитате ясно знаците и стикерите.
- Не използвайте продукта, ако е неизправен.
- Не модифицирайте този продукт.
- Не работете с продукта, ако има вероятност някой да го е модифицирал.

Инструкции за безопасност за работа



ПРЕДУПРЕЖДЕНИЕ: Прочетете следващите предупредителни указания, преди да използвате продукта.

- Уверете се, че знаете как бързо да спрете двигателя при аварийна ситуация.
- Операторът трябва да е достатъчно силен физически, за да работи с продукта безопасно.
- Не работете с продукта, ако не са монтирани всички защитни капаци.
- Използвайте лични предпазни средства. Направете справка с *Лични предпазни средства на страница 8*.
- Уверете се, че в работната зона има само упълномощени лица.
- Поддържайте работната зона чиста и осветена.
- Уверете се, че сте застанали в безопасна и стабилна позиция по време на работа.
- Уверете се, че няма опасност продуктът или Вие да паднете от високо.
- Уверете се, че по дръжката няма грес или масло.
- Не използвайте продукта в места, където може да възникне пожар или експлозия.
- Продуктът може да предизвика изхвърляне на предмети с висока скорост. Уверете се, че всички лица в работната зона използват одобрени лични предпазни средства. Отстранете незакрепените предмети от работната зона.

- Преди да оставите продукта, спрете двигателя и се уверете, че няма опасност от инцидентно стартиране.
- Внимавайте дрехи, дълга коса или бижута да не се захванат в движещи се части.
- Не сядайте върху продукта.
- Не удяряйте продукта.
- Винаги работете с продукта от задната му страна с ръце върху дръжката.
- Не работете с продукта в близост до електрически кабели. Продуктът няма електрическа изолация и може да възникне нараняване или смърт.
- Преди да започнете работа с продукта, проучете дали няма скрити проводници, кабели и тръби в работната зона. Ако продуктът удари скрит предмет, спрете незабавно двигателя и огледайте продукта и предмета. Не продължавайте работа с продукта, докато не се уверите, че е безопасно.
- Продуктът има антивибрационна система, която намалява вибрациите от дръжките към оператора. Оставете продукта да свърши работата. Не натискайте силно продукта. Леко дръжте продукта за ръкохватките, но се уверете, че можете да управлявате и да работите безопасно с продукта. Не натискайте ръкохватките до крайните ограничители повече от необходимото.
- Дръжте ръцете си само на ръкохватката/ръкохватките. Дръжте всички останали части на тялото си далеч от продукта.
- Спрете продукта веднага, ако внезапно се появят силни вибрации. Не работете с продукта, преди да бъде отстранена причината за повишеното ниво на вибрации.

Безопасност относно праха



ПРЕДУПРЕЖДЕНИЕ: Прочетете следващите предупредителни указания, преди да използвате продукта.

Безопасност при вибрация



ПРЕДУПРЕЖДЕНИЕ: Прочетете следващите предупредителни указания, преди да използвате продукта.

- По време на работа с продукта вибрациите се предават от продукта към оператора. Регулярна и честа работа с продукта може да причини или да усложни степента на травми на оператора. Травми може да се получат на пръстите, дланите, китките, ръцете, рамената и/или нервите и кръвоносната система или на други части на тялото. Травмите могат да влошат състоянието и/или да са постоянни и може да се увеличат постепенно в течение на седмици, месеци или години. Възможните травми включват увреждане на кръвоносната система, нервната система, ставите и други структури на тялото.
- Симптомите може да се проявят по време на работа с продукта или по друго време. Ако имате симптоми и продължете да работите с продукта, те може да се обострят или да станат постоянни. Ако тези или други симптоми се проявят, потърсете медицинска помощ:
 - Изтръпване, загуба на чувствителност, „иглички“, „бодежи“, болка, парене, пулсиране, скованост, тремор, загуба на сила, промяна на цвета или състоянието на кожата.
- Симптомите може да се обострят при ниски температури. Използвайте топли дрехи и дръжте ръцете си топли и сухи, когато работите с продукта в среди с ниски температури.
- Изпълнявайте техническото обслужване и работете с продукта, както е посочено в инструкцията за експлоатация, за да поддържате правилното ниво на вибрации.
- Използването на продукта може да вдигне прах във въздуха. Прахът може да предизвика сериозно нараняване и трайни здравословни проблеми. Силициевият прах се регламентира като вреден от няколко органа. Примери за такива здравословни проблеми са:
 - Смъртоносните белодробни заболявания хроничен бронхит, силикоза и белодробна фиброза
 - Рак
 - Вродени дефекти
 - Възпаление на кожата
- Използвайте правилното оборудване, за да намалите количеството прах и отработени газове във въздуха, както и да намалите праха по работното оборудване, повърхностите, дрехите и частите на тялото. Примери за такова контролно оборудване са системи за събиране на прах и водни струи за потушаване на праха. Намалявайте праха при източника, когато това е възможно. Уверете се, че оборудването е монтирано и се използва правилно, и че се извършва редовна техническа поддръжка.
- Използвайте одобрена респираторна защита. Уверете се, че респираторната защита е приложима за опасните материали в работната зона.
- Уверете се, че в работната зона има достатъчно проветряване.
- Ако е възможно, насочете ауспуха на продукта така, че да не вдига прах във въздуха.

Безопасност относно отработените газове



ПРЕДУПРЕЖДЕНИЕ: Прочетете следващите предупредителни указания, преди да използвате продукта.

- Отработените газове от двигателя съдържат въглероден окис, който е много опасен, отровен газ без миризма. Вдишването на въглероден окис може да причини смърт. Понеже въглеродният окис няма миризма и не може да бъде видян, не е възможно да бъде почувстван. Симптом на отравяне с въглероден окис е замаяност, но е възможно човек да изпадне в безсъзнание без предупреждение, ако количеството или концентрацията на въглероден окис са достатъчно високи.
- Отработените газове също така съдържат неизгорели въглеводороди, включително бензен. Продължителното вдишване може да причини здравословни проблеми.
- Отработените газове, които можете да видите или помиришете, също съдържат въглероден окис.
- Не използвайте продукт с двигател с вътрешно горене на закрито или в зони с недостатъчно проветряване.
- Не вдишвайте отработените газове.
- Уверете се, че има достатъчно проветряване в работната зона. Това е много важно при работа с продукта в изпизи или други тесни пространства, където отработените газове може да се натрупват лесно.

Безопасност относно шума



ПРЕДУПРЕЖДЕНИЕ: Прочетете следващите предупредителни указания, преди да използвате продукта.

- Високите нива на шум и продължителното излагане на шум може да доведат до загуба на слуха, причинена от шум.
- За да поддържате шума на минимално ниво, извършвайте техническото обслужване и работете с продукта, както е посочено в инструкцията за експлоатация.
- Проверете ауслуха за повреди и дефекти. Уверете се, че ауслухът е правилно закрепен към продукта.
- Използвайте одобрени антифони, когато работите с продукта.
- Ослушвайте се за предупредителни сигнали и гласове, когато използвате антифони. Сваляйте антифоните, когато продуктът е спрял, освен ако антифоните са необходими поради нивото на шума в работната зона.

Лични предпазни средства



ПРЕДУПРЕЖДЕНИЕ: Прочетете следващите предупредителни указания, преди да използвате машината.

- При работа с продукта винаги използвайте одобрени лични предпазни средства. Личните предпазни средства не изключват изцяло риска от нараняване, но намаляват степента на нараняването при злополука. Нека Вашият дилър Ви помогне да изберете правилните лични предпазни средства.
- Редовно проверявайте състоянието на личните предпазни средства.
- Използвайте одобрена защитна каска.
- Използвайте одобрени антифони.
- Използвайте одобрена респираторна защита.
- Използвайте одобрени защитни средства за очите със странична защита.
- Използвайте защитни ръкавици.
- Използвайте ботуши със стоманени бомбета и противоплъзгаща подметка.
- Използвайте одобрено работно облекло или еквивалентно плътно прилягащо облекло, което е с дълги ръкави и дълги крачолци.

Пожарогасител

- Дръжте наблизо пожарогасител по време на работа.
- Използвайте прахов пожарогасител от клас АВЕ или пожарогасител с въглероден диоксид от тип ВЕ.

Приспособления за безопасност на машината



ПРЕДУПРЕЖДЕНИЕ: Прочетете следващите предупредителни указания, преди да използвате машината.

- Не използвайте машина с неизправни приспособления за безопасност.
- Проверявайте редовно приспособленията за безопасност. Ако приспособленията за безопасност са дефектни, говорете с Вашия сервиз Husqvarna.

Прекъсвач за ВКЛ./ИЗКЛ. на двигателя (Honda)

Двигателят може да се стартира само когато сте поставили прекъсвача за ВКЛ./ИЗКЛ. на двигателя на „ВКЛ.“ положение. Двигателят спира, когато поставите прекъсвача за ВКЛ./ИЗКЛ. на двигателя на „ИЗКЛ.“ положение.

За проверка на прекъсвача за ВКЛ./ИЗКЛ. на двигателя

1. Стартирайте двигателя. Направете справка с *За стартиране и спиране на продукта на страница 11.*
2. Поставете прекъсвача за ВКЛ./ИЗКЛ. на двигателя на „ИЗКЛ.“ положение. Двигателят спира.

Ауспух

Ауспухът е предназначен за максимално намаляване на нивата на шума и за отвеждане на отработените газове настрани от потребителя.

Не използвайте машината, ако ауспухът липсва или е дефектен. Дефектен ауспух увеличава нивото на шума и риска от злополука.



ПРЕДУПРЕЖДЕНИЕ: Ауспухът се нагрява много по време и след работа и също при обороти на празен ход. Бъдете внимателни близо до запалими материали и/или газове, за да предотвратите възникването на пожар.

За проверка на ауспуха

- Проверявайте ауспуха редовно, за да сте сигурни, че е закрепен правилно и не е повреден.

Предпазна рама

Предпазната рама предпазва продукта от повреди, ако падне.

За проверка на предпазната рама

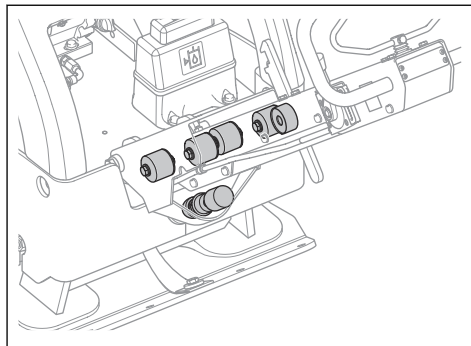
- Уверете се, че няма пукнатини или други повреди на предпазната рама.
- Уверете се, че предпазната рама е правилно монтирана на продукта.

Антивибрационни части

Антивибрационните части намаляват вибрациите на продукта. Антивибрационните части намаляват вредните вибрации, за да предпазят оператора от нараняване и продукта от повреда.

За проверка на антивибрационните части

Има 10 антивибрационни части, по 2 от всяка страна на продукта и 6 между ръкохватката и плочата на двигателя.



- Уверете се, че антивибрационните части са правилно монтирани.
- Проверете антивибрационните части за повреди и износване.
- Сменете антивибрационните части, ако е необходимо.

Безопасност при работа с гориво



ПРЕДУПРЕЖДЕНИЕ: Прочетете следващите предупредителни указания, преди да използвате машината.

- Горивото е силно възпламенимо и изпаренията му създават опасност от експлозия. Бъдете внимателни с горивото, за да предотвратите нараняване, пожар или експлозия.
- Не вдишвайте изпаренията от горивото. Изпаренията от горивото са отровни и може да причинят увреждане. Уверете се, че въздушният поток е достатъчен.
- Никога не махайте капачката на резервоара за гориво и не зареждайте резервоара за гориво, когато двигателят работи.
- Оставете двигателя да изстине, преди да заредите гориво.
- Не наливайте гориво на закрито. Недостатъчният въздушен поток може да доведе до нараняване или смърт поради задушаване или въглероден окис.
- Не пушете близо до горивото или двигателя.
- Не поставяйте горещи предмети близо до горивото или двигателя.
- Не наливайте гориво в близост до искри или пламъци.
- Преди зареждане с гориво отворете бавно капачката на резервоара за гориво и освободете внимателно налягането.

- Попадането на гориво върху кожата може да причини нараняване. Ако гориво попадне върху кожата Ви, използвайте сапун и вода, за да го отстраните.
- Ако разлеете гориво по дрехите си, сменете ги незабавно.
- Не зареждайте резервоара за гориво догоре. Топлината причинява увеличаване на обема на горивото. Оставете място в горната част на резервоара за гориво.
- Затегнете капачката на резервоара за гориво докрай. Ако капачката на резервоара за гориво не е затегната, има риск от злополука.
- Преди да стартирате продукта, преместете го на минимум 3 м/10 фута от мястото, където сте наливали гориво.
- Не включвайте продукта, ако върху него има гориво или моторно масло. Отстранете излишното гориво и моторно масло и оставете продукта да изсъхне, преди да стартирате двигателя.
- Проверявайте редовно двигателя за течове. Ако има течове в горивното система, не стартирате двигателя, докато течовете не бъдат отстранени.
- Не използвайте пръстите си за проверка за течове от двигателя.
- Съхранявайте горивото само в одобрени съдове.
- Когато съхранявате продукта и горивото, се уверете, че горивото и изпаренията от горивото няма да причинят повреда.
- Източвайте горивото в одобрени съдове на открито и далеч от искри и пламъци.

Инструкции за безопасност за батерията



ПРЕДУПРЕЖДЕНИЕ: Повреден акумулатор може да се взриви и да причини нараняване. Ако акумулаторът е деформиран или е повреден, говорете с упълномощен сервиз на Husqvarna.



ПРЕДУПРЕЖДЕНИЕ: Прочетете следващите предупредителни указания, преди да използвате машината.

- Когато сте близо до акумулатори, носете предпазни очила.
- Не носете часовници, бижута или други метални предмети близо до акумулатор.
- Дръжте акумулатора на място, недостъпно за деца.
- Зареждайте акумулатора в помещение с добра вентилация.
- Когато зареждате акумулатора, дръжте запалимите материали на разстояние най-малко 1 м.
- Изхвърлете заменените акумулатори. Вижте *Изхвърляне на страница 24*.

- Експлозивни газове могат да бъдат изпуснати от акумулатора. Не пушете близо до акумулатора. Пазете акумулатора далеч от открит огън и искри.

Инструкции за безопасност по време на работа по наклони



ПРЕДУПРЕЖДЕНИЕ: Прочетете следващите предупредителни указания, преди да използвате продукта.

- Не работете с продукта по наклон, който е повече от 20°. Рохкава почва, вибрации и работната скорост могат да доведат до падане на продукта по наклон, който е по-малък от 20°.
- Уверете се, че работната зона е безопасна. Влажната и рохкава почва намалява безопасната работа на продукта. Внимавайте много по наклони и неравни повърхности.
- Уверете се, че всички лица в работната зона са над продукта по наклона.
- Работете с продукта нагоре и надолу по наклона, а не от едната към другата страна.
- Не паркирайте продукта по наклон. Ако се налага да паркирате продукта по наклон, се уверете, че продуктът не може да падне. Съществува опасност от нараняване и повреда.

Инструкции за безопасност за работа близо до ръбовете



ПРЕДУПРЕЖДЕНИЕ: Прочетете следващите предупредителни указания, преди да използвате продукта.

- Съществува опасност продуктът да падне, когато работите с него близо до ръб. Винаги дръжте минимум 2/3 от продукта върху повърхност, която е достатъчно стабилна, за да издържи тежестта на продукта.
- Ако продуктът падне, спрете двигателя, преди да повдигнете продукта обратно на повърхност, която е достатъчно стабилна. Направете справка с *За повдигане на продукта на страница 23*.

Инструкции за безопасност при техническо обслужване



ПРЕДУПРЕЖДЕНИЕ: Прочетете следващите предупредителни указания, преди да използвате машината.

- Ако техническото обслужване не се изпълнява правилно и редовно, рискът от нараняване и повреда на продукта се увеличава.
- Използвайте лични предпазни средства. Направете справка с *Лични предпазни средства на страница 8*.

- Спрете двигателя и се уверете, че всички части на продукта са изстинали, преди да извършите техническо обслужване.
- Почистете продукта, за да отстраните опасните материали, преди да извършвате техническо обслужване.
- Разкачете лулата на запалителната свещ, преди да извършите техническо обслужване.
- Отработените газове от двигателя са горещи и могат да съдържат искри. Не работете с продукта на закрито или близо до запалими материали.
- Не правете промени по продукта. Промени, които не са одобрени от производителя, могат да доведат до сериозно нараняване или смърт.
- Винаги използвайте оригинални аксесоари и резервни части. Аксесоари и части, които не са одобрени от производителя, могат да доведат до сериозно нараняване или смърт.
- Заменете повредени, износени или счупени части.
- Изпълнявайте техническото обслужване само както е посочено в настоящата инструкция за експлоатация. Всяко друго обслужване трябва да се извършва от одобрен сервизен център.
- Отстранете всички инструменти от продукта, преди да стартирате двигателя след техническо обслужване. Незакрепените инструменти или инструменти, които са закрепени на въртящи се части, може да изхвърчат и да причинят нараняване.
- След техническото обслужване проверете нивото на вибрации в продукта. Ако нивото не е правилно, свържете се с одобрен сервизен център.
- Осигурете редовното обслужване на продукта от одобрен сервизен център.

Операция

Въведение



ПРЕДУПРЕЖДЕНИЕ: Прочетете и разберете раздела с инструкции за безопасност преди използване на продукта.

Извършете преди работа с продукта

- Прочетете внимателно ръководството за оператора и се уверете, че разбирате инструкциите.
- Прочетете ръководството за двигателя, което е доставено от производителя на двигателя.
- Извършете всекидневното техническо обслужване. Вижте *График за техническо обслужване на страница 15*.

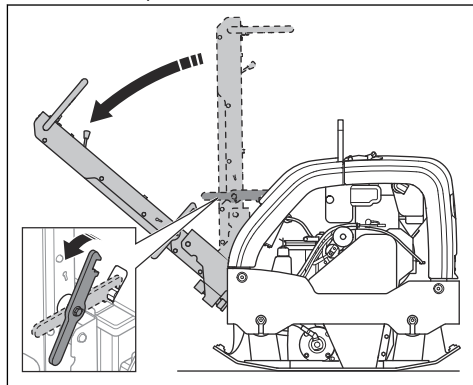
За поставяне на ръкохватката в положение за работа



ПРЕДУПРЕЖДЕНИЕ: Дръжте здраво ръкохватката, когато промените положението на същата. Има опасност от нараняване, ако ръкохватката падне върху Вас.

1. Хванете ръкохватката.

2. Освободете лоста за блокиране и спуснете внимателно ръкохватката.



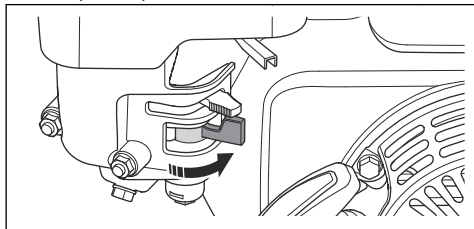
За стартиране и спиране на продукта



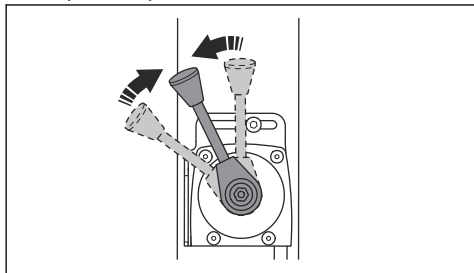
ПРЕДУПРЕЖДЕНИЕ: По време на процедурата на стартиране дръжте краката си на разстояние от продукта. Хидравличната система може да предизвика внезапно преместване на продукта при стартирането на двигателя.

За стартиране на продукта (LG 400, Honda)

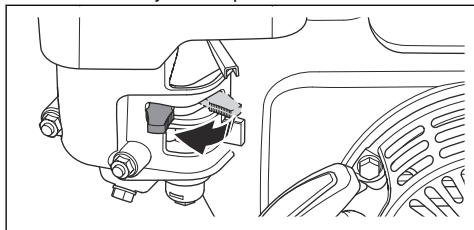
1. Отворете горивния клапан.



2. Задайте регулатора на дроселната клапа на обороти на празния ход.

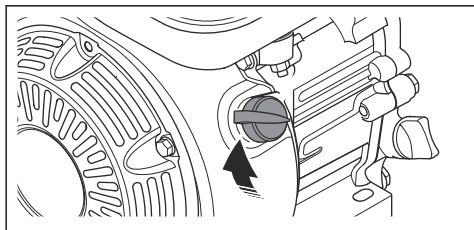


3. Поставете смукача в правилното положение.

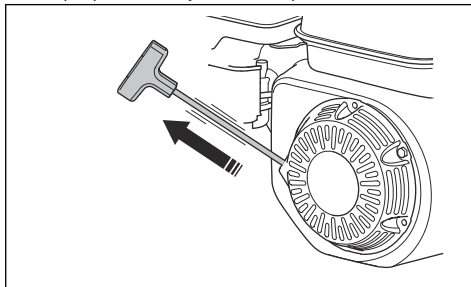


- a) Ако двигателят е студен, затворете смукача.
- b) Ако двигателят е топъл или околната температура е висока, отворете смукача.

4. Поставете прекъсвача за ON/OFF на двигателя в положение ON.



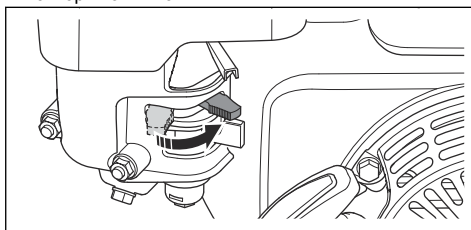
5. Издърпайте бавно дръжката на въжето на стартера, докато усетите съпротивление.



6. Отпуснете дръжката на въжето на стартера, за да позволите на въжето да се прибере.

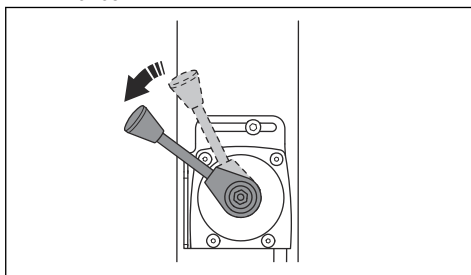
7. Издърпайте дръжката на въжето за стартиране, докато двигателят запали.

8. Отваряйте постепенно смукача, докато не се отвори напълно.



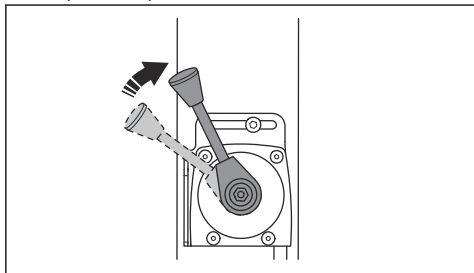
9. Оставете двигателя да работи на празен ход за 2 – 3 минути.

10. Задайте регулатора на дроселната клапа на пълна газ.



За спиране на продукта (Honda)

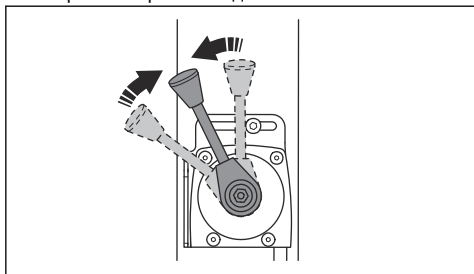
1. Задайте регулатора на дроселната клапа на обороти на празния ход.



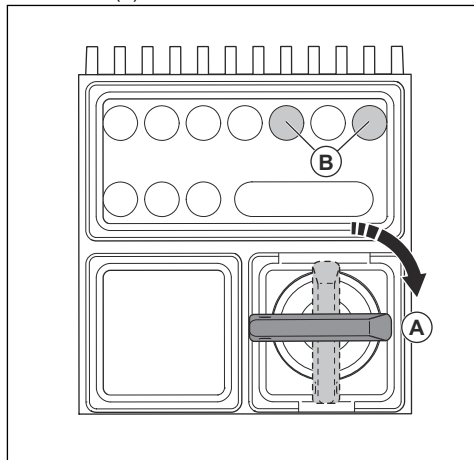
2. Оставете двигателя да работи на празен ход за 2 – 3 минути.
3. Поставете прекъсвача за ON/OFF на двигателя в положение OFF. Двигателят спира.
4. Преместете клапана на горивото в положение OFF.

За стартиране на продукта (LG 400, Lombardini)

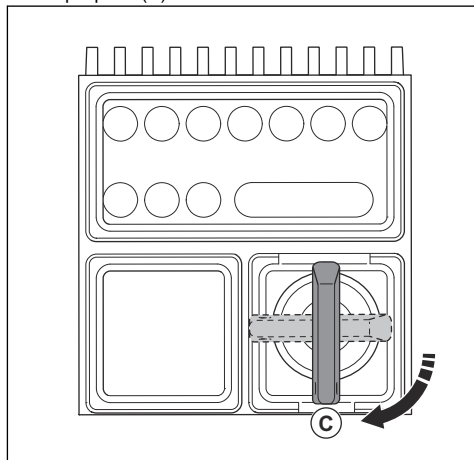
1. Задайте регулатора на дроселната клапа на обороти на празния ход.



2. Завъртете запалителния ключ в положение за запалване (A). Светват индикаторите за зареждане на акумулатора и за налягането на маслото (B).

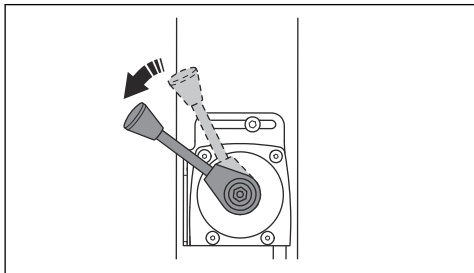


3. Завъртете запалителния ключ в положение за стартиране (C).



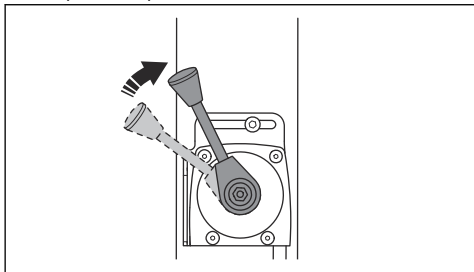
- а) Щом двигателят стартира, веднага освободете запалителния ключ. Запалителният ключ се поставя в неутрална позиция.
 - б) Ако двигателят не стартира в продължение на 10 секунди, освободете запалителния ключ и изчакайте 5 секунди, преди да опитате отново.
4. Оставете двигателя да работи на празен ход за 2 – 3 минути.

5. Задайте регулатора на дроселната клапа на пълна газ.

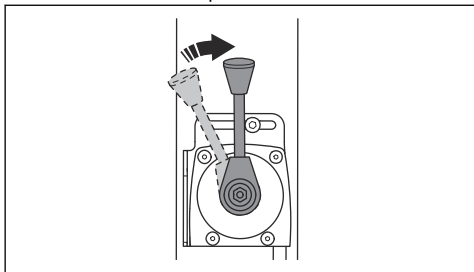


За спиране на продукта (LG 400, Lombardini)

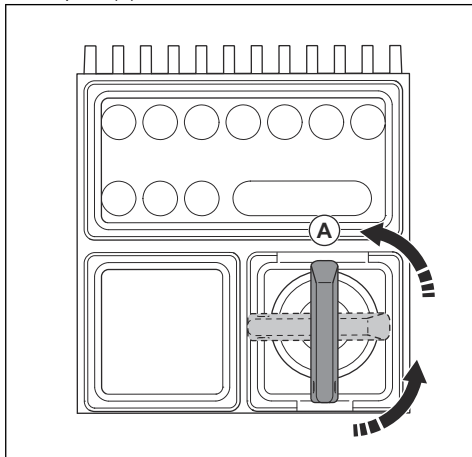
1. Паркирайте машината на равна повърхност.
2. Задайте регулатора на дроселната клапа на обороти на празния ход.



3. Оставете двигателя да работи на празен ход за 2 – 3 минути.
4. Преместете регулатора на дроселната клапа в положението за спиране.

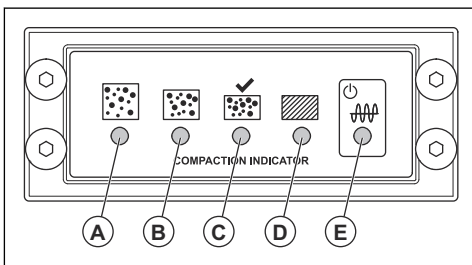


5. Завъртете запалителния ключ в положение за спиране (A).



6. Извадете запалителния ключ, за да предотвратите непреднамерено стартиране.

Индикатор за уплътняване (опция)



- A: Жълт светодиод. Степента на уплътняване е 0 – 30%.
- B: Жълт светодиод. Степента на уплътняване е 30 – 60%.
- C: Зелен светодиод. Степента на уплътняване е 60 – 90%.
- C и D: Зелен и червен светодиод. Когато тези светодиодни индикатори премигнат, земната повърхности е с максималната степен на уплътняване, която е подходяща за продукта.
- D: Червен светодиод. Степента на уплътняване е 90 – 100%.



ВНИМАНИЕ: Не работете с продукта, когато светодиодният индикатор (D) свети с постоянна червена светлина. Това причинява износване на продукта.

- E: Червен или зелен. Индикатор за захранване.

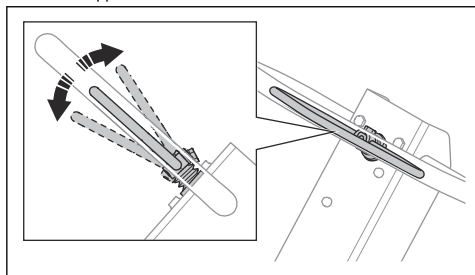
Когато завъртите запалителния ключ, стартира калибриране на индикатора за уплътняване. Всички

светодиодни индикатори от (А) до (Е) светват. След около 4 секунди светодиодният индикатор (Е) се променя от червен на зелен, а светодиодните индикатори от (А) до (D) изгасват. Когато светодиодните индикатори от (А) до (D) не светят, а светодиодният индикатор (Е) е зелен, можете да стартирате продукта.

За да работите с продукта

Винаги работете с продукта при максимално отворен регулатор на дроселната клапа.

- За да се движи продуктът напред, преместете управляващия лост докрай напред и го освободете.



- За да се движи продуктът назад, преместете управляващия лост докрай назад и го освободете.
- За да спрете движението на продукта, местете управляващия лост в противоположна посока с леки движения, докато продуктът не спре.
- За да смените посоката, завъртете продукта чрез ръкохватката.

Поддръжка

Въведение



ПРЕДУПРЕЖДЕНИЕ: Прочетете и разберете главата с инструкции за безопасност, преди да започнете техническо обслужване на продукта.

X = инструкциите не са предоставени в тази инструкция за експлоатация.

O = направете справка с инструкциите в ръководството на двигателя, предоставено от производителя на двигателя.

График за техническо обслужване

* = общо техническо обслужване, извършвано от оператора. Инструкциите не са предоставени в тази инструкция за експлоатация.

Общо техническо обслужване на продукта	Преди работа, на всеки 10 часа	Ежеседмично, на всеки 100 часа	Ежемесечно, на всеки 250 часа	Ежегодно, на всеки 500 часа
Уверете се, че няма течове на гориво или масло.	*			
Почистете продукта.	X			
Проверете дали са затегнати всички гайки и винтове.	*			
Проверете управлението за движение напред и назад, регулатора на дроселната клапа и управлението на смукача за повреди.	*			
Уверете се, че управлението за движение напред и назад, регулаторът на дроселната клапа и смукачът могат да се движат плавно.	*			

Общо техническо обслужване на продукта	Преди работа, на всеки 10 часа	Ежедневно, на всеки 100 часа	Ежемесечно, на всеки 250 часа	Ежегодно, на всеки 500 часа
Смажете органите за управление и връзките.	*			
Проверете безопасителните ремъци за повреди. Сменете ги при необходимост.	X			
Проверете антивибрационните части за повреда.		X	X	X
Проверете обтягането на V-образния ремък и проверете за повреди. Регулирайте или сменете V-образния ремък, ако е необходимо.		X	X	X
Проверете всички гумени маркучи и гумени елементи за повреди. Сменете ги при необходимост.			X	
Проверка на нивото на хидравличното масло.			X	
Проверете клемите на акумулатора.			*	
Сменете маслото в ексцентричния елемент.				X
Смяна на хидравличното масло.				X

Техническо обслужване на двигателя, Honda	Преди работа, на всеки 10 часа	След първите 20 часа	Ежедневно, на всеки 100 часа	Ежегодно, на всеки 300 часа
Проверете нивото на горивото и на моторното масло.	X			
Почистете охладителните ребра на двигателя.	O			
Проверете въздушния филтър. Почистете въздушния филтър, ако е необходимо.	X	X		
Почистете въздушния филтър.			X	
Проверете клапана за източване на въздушния филтър. Приложимо само за двигатели с циклонен първичен филтър.	O			
Сменете моторното масло.		X	X	X
Сменете въздушния филтър.				X
Извършете проверка на оборотите на двигателя.		O	O	O
Проверете и почистете запалителната свещ. Сменете запалителната свещ, ако е необходимо.			O	
Подменете запалителната свещ.				O
Почистете клапана на горивото на карбуратора.			O	O
Почистете искрогасителния екран на ауспуха.			O	O
Регулирайте хлабината на главата на клапана за смукателния въздухопровод и изпускателните клапани.		O		O

Техническо обслужване на двигателя, Honda	Преди работа, на всеки 10 часа	След първите 20 часа	Ежедневно, на всеки 100 часа	Ежегодно, на всеки 300 часа
Източете горивото и почистете резервоара за гориво и горивния филтър.				○
Почистете и регулирайте карбуратора.				○
Сменете горивния филтър.				○

Техническо обслужване на двигателя, Lombardini	Преди работа, на всеки 10 часа	След първите 20 часа	На всеки 250 часа	Ежегодно, на всеки 500 часа
Проверете нивото на горивото и на моторното масло.	X			
Почистете охладителните ребра на двигателя.	○		○	○
Почистете въздушния филтър.	X	X		
Сменете въздушния филтър.			X	X
Проверете клапана за източване на въздушния филтър. Приложимо само за двигатели с циклонен първичен филтър.	○			
Сменете моторното масло.		X	X	X
Извършете проверка на оборотите на двигателя.		○	○	○
Почистете искрогасителния екран на ауспуха.			○	○
Регулирайте хлабината на главата на клапана за смукателния въздухопровод и изпускателните клапани.		○	○	○
Почистете масления филтър.				○
Проверете помпата за впръскване на гориво.			○	○
Проверете дюзата за впръскване на гориво.			○	○
Източете водата от горивната система.				○
Сменете горивния филтър.				○

За почистване на машината



ВНИМАНИЕ: Преди да почиствате продукта, поставете плътно найлонова торбичка около капачката на резервоара за гориво. Това се прави, за да се гарантира, че няма да попадне вода във вентилационния отвор на капачката на резервоара за гориво.

- Използвайте течаща вода от маркуч или водоструйка за почистване на продукта.



ВНИМАНИЕ: Не насочвайте водата директно към капачката на резервоара за гориво, електрическите компоненти или двигателя.

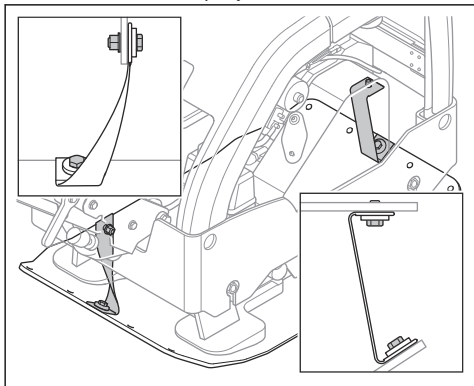
- Отстранете греста и маслото от ръкохватката.

За извършване на обща проверка

- Уверете се, че всички гайки и винтове на продукта са затегнати правилно.

За проверка на обезопасителните ремъци

1. Проверете обезопасителните ремъци в предната и задната част на продукта.



2. Проверете винтовете и гайките на обезопасителните ремъци.
3. Сменете повредените обезопасителни ремъци.
4. Сменете повредените гайки и винтове.
5. Затегнете разхлабените винтове и гайки.

За проверка на нивото на моторното масло

1. Свалете капачката на резервоара за масло и мерителната пръчка.
2. Почистете маслото от мерителната пръчка.
3. Поставете обратно мерителната пръчка докрай в резервоара за масло.
4. Извадете мерителната пръчка.
5. Вижте колко е нивото на маслото на мерителната пръчка.
6. Ако нивото на маслото е ниско, долейте моторно масло и отново проверете нивото му. Направете справка с *Технически характеристики на страница 24* или с ръководството на двигателя за правилния тип масло.

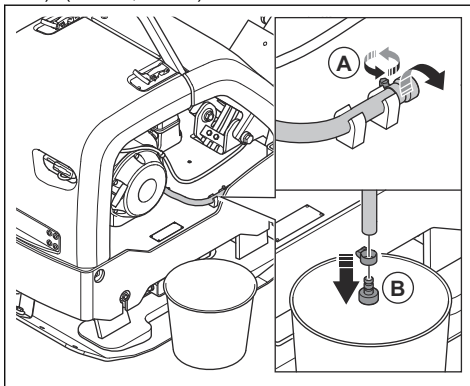
За смяна на моторното масло

Ако двигателят е студен, оставете го да работи 1-2 минути, преди да източите моторното масло. Това ще загрее моторното масло и то по-лесно ще се източи.

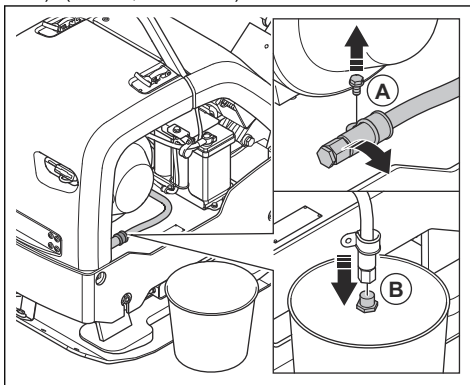
разлеете моторно масло върху кожата си, почистете със сапун и вода.

1. Разхлабете винта (A), за да свалите маркуча за източване на маслото от държача.

a) (LG 400, Honda):



b) (LG 400, Lombardini):



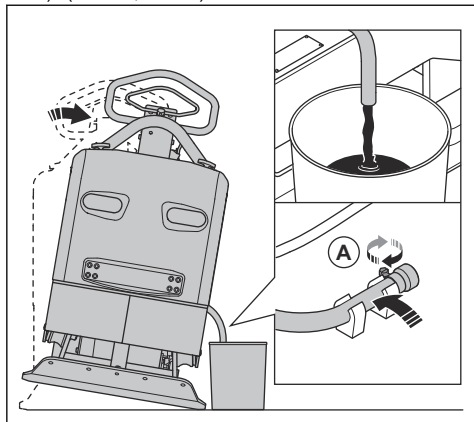
2. Поставете съд под маркуча за източване на маслото.
3. Свалете изпускателната пробка за масло (B) от края на маркуча за източване на масло.
4. Наклонете продукта и оставете моторното масло да изтече в съда.
5. Поставете изпускателната пробка за масло и я затегнете.
6. Поставете маркуча за източване на маслото в държача и затегнете винта (A).



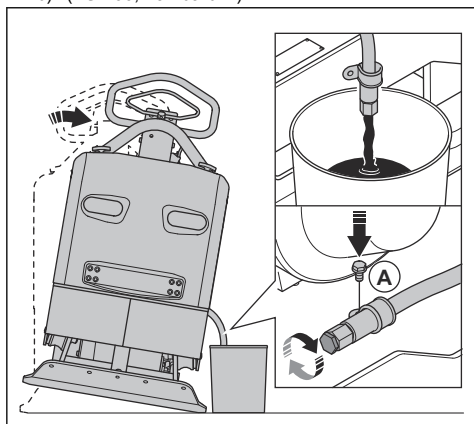
ПРЕДУПРЕЖДЕНИЕ:

Моторното масло е много горещо непосредствено след спирането на двигателя. Оставете двигателя да изстине, преди да източите маслото. Ако

a) (LG 400, Honda):



b) (LG 400, Lombardini):



7. Налейте ново моторно масло. Направете справка с ръководството на двигателя за правилния тип моторно масло.
8. Проверка на нивото на моторното масло.

Въздушен филтър



ПРЕДУПРЕЖДЕНИЕ:

Използвайте одобрена респираторна защита, когато почиствате или сменяте въздушния филтър. Извърляйте правилно използваните въздушни филтри. Прахът във въздушния филтър е опасен за здравето.



ВНИМАНИЕ: Винаги заменяйте въздушния филтър, ако е повреден. В противен случай ще проникне прах в двигателя и ще го повреди.

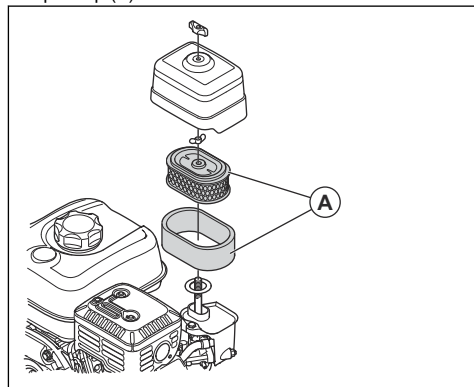
За почистване или смяна на въздушния филтър (LG 400, Honda)



ПРЕДУПРЕЖДЕНИЕ:

Не почиствайте въздушния филтър с въздух под налягане. Това ще повреди въздушния филтър и ще увеличи опасността от вдишване на опасния прах.

1. Завъртете фиксатора на капака на въздушния филтър и го свалете.
2. Отстранете хартиения филтър и порестия филтър (A).



3. Почистете картера на въздушния филтър с четка.
4. Проверете елементите на въздушния филтър за повреда.
5. Чукнете хартиения филтър върху твърда повърхност или използвайте прахосмукачка за отстраняване на частиците.



ВНИМАНИЕ: Не позволявайте смукателната глава на прахосмукачката да се докосва до повърхността на хартиения филтър. Дръжте на малко разстояние. Чувствителната повърхност на хартиения филтър се поврежда при контакт с предмет.

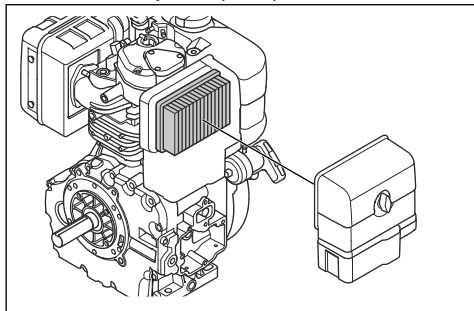
6. Почистете порестия филтър с разтвор от сапун и вода.
7. Измийте порестия филтър в чиста вода.
8. Натиснете порестия филтър, за да отстраните водата, и оставете порестия филтър да изсъхне напълно.
9. Смажете порестия филтър с моторно масло.
10. Притиснете чиста кърпа към порестия филтър, за да отстраните нежеланото масло.
11. Монтирайте въздушния филтър в обратна последователност.

За почистване или смяна на въздушния филтър (LG 400, Lombardini)



ПРЕДУПРЕЖДЕНИЕ: Не почиствайте въздушния филтър с въздух под налягане. Това ще повреди въздушния филтър и ще увеличи опасността от вдишване на опасния прах.

1. Завъртете фиксатора на капака на въздушния филтър и го свалете.
2. Свалете въздушния филтър.



3. Почистете картера на въздушния филтър с четка.
4. Проверете въздушния филтър за повреда.
5. Чукнете въздушния филтър върху твърда повърхност или използвайте прахосукачка за отстраняване на частиците.



ВНИМАНИЕ: Не позволявайте смукателната глава на прахосукачката да се докосва до повърхността на хартиения филтър. Дръжте на малко разстояние. Чувствителната повърхност на хартиения филтър се поврежда при контакт с предмет.

6. Монтирайте въздушния филтър в обратна последователност.

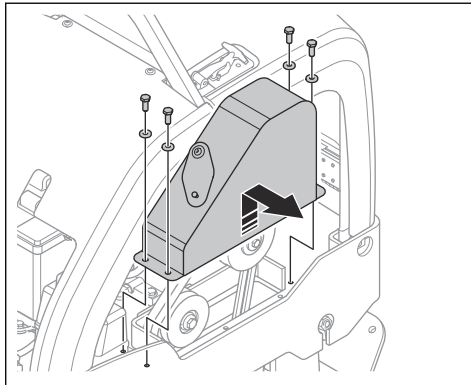
За проверка на V-образния ремък



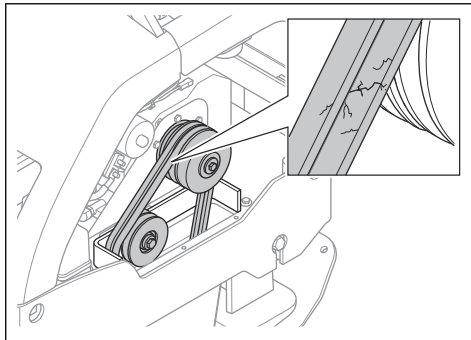
ПРЕДУПРЕЖДЕНИЕ: Не работете с продукта, ако не е монтиран капакът на V-образния ремък.

1. Спрете двигателя.

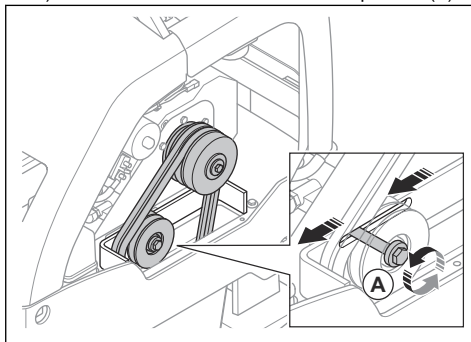
2. Отстранете капака на V-образния ремък.



3. Проверете V-образния ремък за повреди и износване. Сменете V-образния ремък, ако е необходимо.

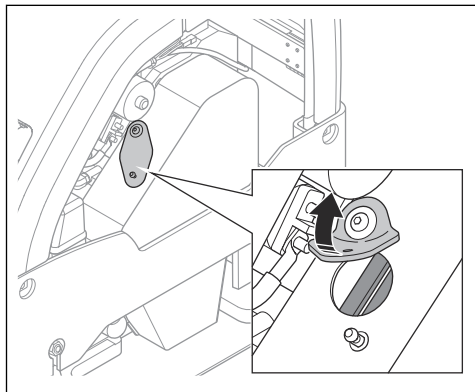


4. Проверете обтягането на V-образния ремък.
5. Ако обтягането на V-образния ремък не е достатъчно, извършете следната процедура:
 - a) Разхлабете винта за обтегача на ремъка (A).



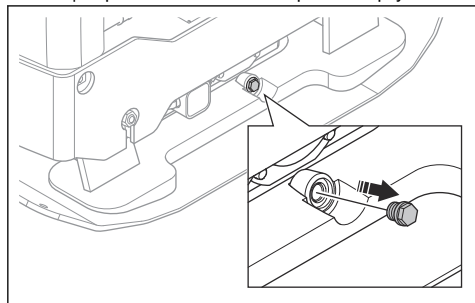
- b) Натиснете назад обтегача на ремъка.
 - c) Затегнете винта за обтегача на ремъка.
6. Монтирайте капака на V-образния ремък.

Забележка: Има инспекционен отвор на капака на V-образния ремък, който може да се използва за проверка на обтягането. За да проверите V-образния ремък, е необходимо да свалите капака на V-образния ремък.

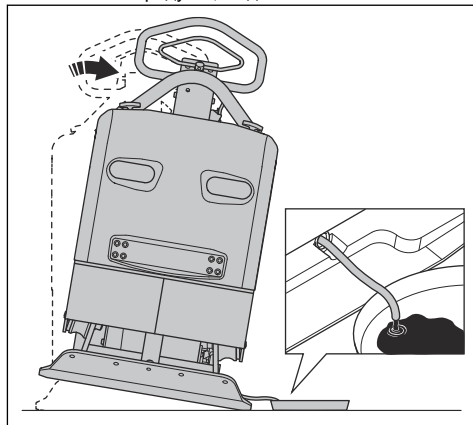


За смяна на маслото в ексцентричния елемент

1. Свалете изпускателната пробка за масло на ексцентричния елемент и свържете маркуч.



2. Наклонете продукта, за да източите маслото.



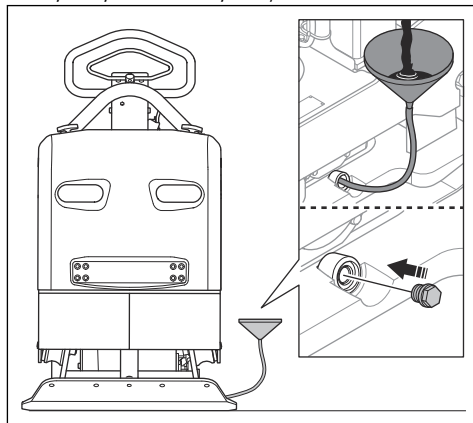
Забележка: Можете също така да използвате ръчна помпа за източване на масло, за да източите маслото в ексцентричния елемент.

3. Почистете повърхностите около отвора за изпускателната пробка за масло, резбите на отвора и изпускателната пробка за масло. Използвайте сух парцал и ако е необходимо, добавете разтворител.



ВНИМАНИЕ: Не използвайте вода за почистване на изпускателната пробка за масло и около нея.

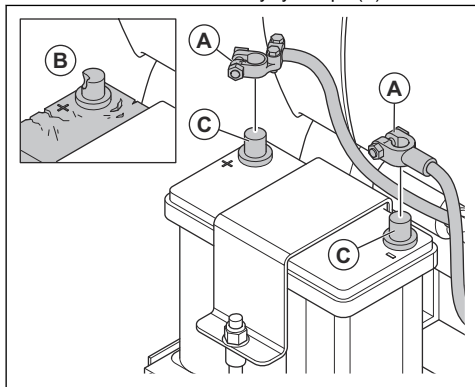
4. Напълнете ексцентричния елемент с подходящия тип масло. Направете справка с *Технически характеристики* на страница 24.



5. Монтирайте изпускателната пробка за масло.

За проверка на акумулатора

1. Разкачете кабелите на акумулатора (А).



2. Проверете акумулатора за повреди (В). Сменете акумулатора, ако е повреден.
3. Почистете клемите на акумулатора (С).
4. Свържете кабелите на акумулатора.

За зареждане на акумулатора

- Ако акумулаторът не е използван за дълъг период от време, заредете го напълно, преди да го използвате.
- Използвайте зарядно устройство, което регулира автоматично напрежението. Препоръчваме 2-фазно зарядно устройство с постоянно напрежение, което се понижава автоматично до поддържащо зареждане, когато акумулаторът е напълно зареден. Говорете с Вашия дистрибутор на Husqvarna за информация относно подходящото зарядно устройство.
- Извършете поддържащо зареждане 1 – 2 пъти през зимния сезон, когато продуктът е на склад.

Хидравлична система

За проверка на хидравличните маркучи

- Проверявайте редовно хидравличните маркучи. Сменяйте износените или повредени хидравлични маркучи.

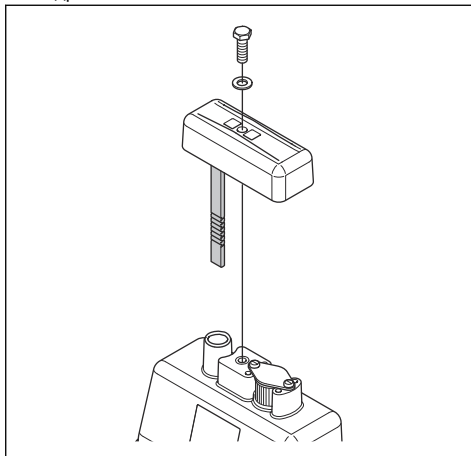


ПРЕДУПРЕЖДЕНИЕ:

Хидравличното масло е опасно. Гумата в хидравличните маркучи се износва с времето. Износените или повредени хидравлични маркучи могат да се спукат и хидравличното масло може да причини нараняване. Ако не знаете дали хидравличните маркучи са износени, винаги ги сменяйте.

За проверка на нивото на хидравличното масло

1. Извадете мерителната пръчка от резервоара за хидравлично масло.



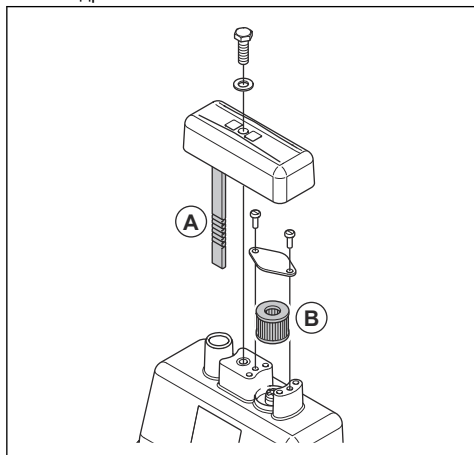
2. Отчетете нивото на хидравличното масло на мерителната пръчка.
3. Ако нивото на хидравличното масло е прекалено ниско, тогава възложете на одобрен сервизен център да направи проверка за течове на хидравличната система.

За смяна на хидравличното масло



ПРЕДУПРЕЖДЕНИЕ: Опасност от изгаряне. Хидравличното масло става горещо по време на работата на продукта. Оставете продукта да се охлади, преди да смените хидравличното масло.

1. Извадете мерителната пръчка (А) от резервоара за хидравлично масло.



2. Използвайте помпа за източване на масло, за да източите хидравличното масло от резервоара за хидравлично масло.
3. Почистете отвора на резервоара за хидравлично масло.
4. Сменете филтъра на отдушника (В).
5. Налейте хидравлично масло от необходимия тип. Направете справка с *Технически данни на страница 24*.
6. Поставете мерителната пръчка в резервоара за хидравлично масло.

Транспортиране, съхранение и изхвърляне

Транспортиране



ПРЕДУПРЕЖДЕНИЕ: Бъдете внимателни при транспортиране. Продуктът е тежък и може да причини нараняване или повреди, ако падне или се премести по време на транспортиране.

Повдигнете продукта за преместване на къси разстояния. За по-дълги разстояния поставете продукта в транспортно средство.



ВНИМАНИЕ: Не теглете продукта зад превозно средство.

За повдигане на продукта



ПРЕДУПРЕЖДЕНИЕ: Уверете се, че подемното оборудване е с нужната товароподемност за безопасно повдигане на продукта. Типовата табелка на продукта посочва теглото му.

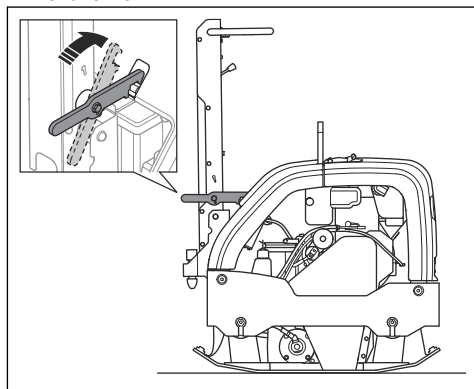


ПРЕДУПРЕЖДЕНИЕ: Не повдигайте повреден продукт. Уверете се, че ухото за повдигане, antivибрационните части и обезопасителните ремъци са монтирани правилно и не са повредени.

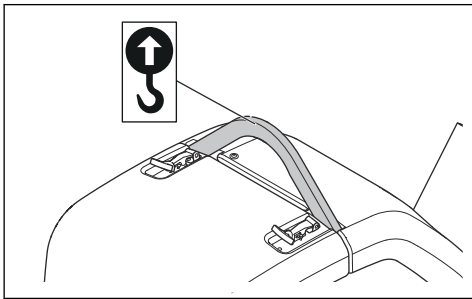


ПРЕДУПРЕЖДЕНИЕ: Не ходете или стойте под или близо до повдигнат продукт.

1. Блокирайте ръкохватката във вертикално положение.



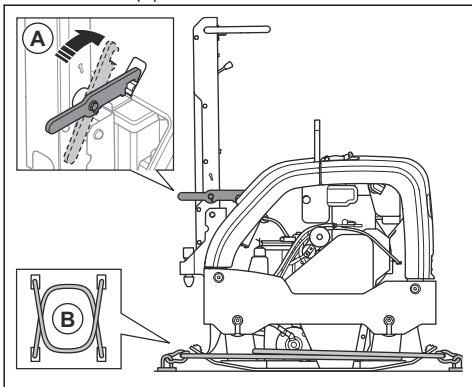
2. Прикачете подемотното оборудване към ухото за повдигане.



ПРЕДУПРЕЖДЕНИЕ: Не използвайте метални куки, вериги или друго повдигащо оборудване с груби ръбове, което може да повреди ухото за повдигане.

За безопасност осигурете продукта към транспортното средство със сапани

1. Блокирайте ръкохватката във вертикално положение (А).



2. Поставете 2 ремъка (В) около долната плоча.
- Поставете 1 ремък около предната част на долната плоча и закрепете ремъка към транспортното средство.

- Поставете 1 ремък около задната част на долната плоча и закрепете ремъка към транспортното средство.

Съхранение

- Изпразнете всичкото гориво от резервоара, преди да приберете продукта за съхранение за дълъг период от време. Изхвърлете горивото на подходящо за целта място.
- Заредете напълно акумулатора преди съхранение. Изтощеният акумулатор замръзва при около $-7^{\circ}\text{C}/19^{\circ}\text{F}$. Напълно зареденият акумулатор замръзва при около $-67^{\circ}\text{C}/89^{\circ}\text{F}$.
- Почистете продукта преди съхранение. Почистете гумените части от масло и прах.
- Почистете въздушния филтър преди съхранение.
- Внимателно издърпайте дръжката на възето на стартера, докато усетите леко съпротивление.
- Поставете предпазен капак на продукта.
- Съхранявайте продукта на сухо и незамръзващо място.
- Съхранявайте продукта под ключ, за да предотвратите достъпа до него на деца или лица, които не са упълномощени да го използват.

Изхвърляне

- Химическите вещества могат да бъдат опасни и не трябва да се изливат на земята. Винаги изхвърляйте използваните химикали в сервизен център или на подходящо място за изхвърляне на отпадъци.
- Когато машината се износи, изпратете я обратно на дилъра или на подходящо място за рециклиране.
- Маслото, маслените филтри, горивото и акумулаторът може да имат отрицателно въздействие върху околната среда. Съблюдавайте местните изисквания за рециклиране и приложимите разпоредби.
- Не изхвърляйте акумулатора като битов отпадък.
- Изпратете акумулатора на сервиз на Husqvarna или го изхвърлете на място за депониране на използвани акумулатори.

Технически данни

Технически характеристики

	Honda	Lombardini-Kohler
Нетно тегло, kg/lb	396/873,1	434/956,8

	Honda	Lombardini-Kohler
Работно тегло (EN500, вкл. маслото, ½ гориво), kg/lb	398/877,5	436/956,8
Марка, тип на двигателя	Honda, GX 390	Lombardini-Kohler, KD15-440
Мощност на двигателя, kW/к.с. при об/мин ¹	8,2/11 при 3100	7,2/9,7 при 3100
Честота на вибрациите, Hz / об/мин	60/3600	60/3600
Амплитуда, mm/in	1,8/0,07	1,8/0,07
Центробежна сила, kN/lbf	52/11690	52/11690
Работни обороти, m/min или ft/min	25 или 82	25 или 82
Макс. наклон, градуси/%	20/35	20/35
Напрежение на акумулаторната батерия, V	–	12
Капацитет на акумулаторната батерия, Ah	–	38
Капацитет на резервоара за гориво, l/qts	6,1/6,4	4,3/4,5
Вместимост за масло на двигателя*, l/qts	1,1/1,16	1,2/1,3
Капацитет на резервоара за хидравлично масло, l/qts	1,0/1,06	1,0/1,06
Ексцентричен елемент, l/qts	0,75/0,79	0,75/0,79
Моторно масло*	SAE 15W-40, API CI-4	SAE 15W-40, API CI-4
Масло на ексцентричния елемент	SAE 15W-40, API CI-4	SAE 15W-40, API CI-4
Хидравлично масло	Shell Tellus S3 V 32	Shell Tellus S3 V 32
Биологично хидравлично масло (допълнително)	Shell Naturelle HF-E 32	Shell Naturelle HF-E 32
Гориво*	Безоловен бензин, макс. 10% етанол	Само дизелово гориво с ултраниско съдържание на сяра
Потребление на гориво, l/h или qts/h	–	1,7/1,80

* = за допълнителна информация и въпроси относно този конкретен двигател направете справка

с ръководството на двигателя или уебсайта на производителя на двигателя.

Емисии на шум и вибрации	Honda	Lombardini
Ниво на звуковата мощност, измерено dB (A)	105	107
Ниво на звуковата мощност, гарантирано L _{WA} dB (A) ²	107	108

¹ По спецификацията на производителя на двигателя. Указаната номинална мощност на двигателя е средната нетна изходна мощност (при посочените об/мин) на типичен произведен двигател за модела двигател, измерен спрямо SAE стандарта J1349/ISO1585. Двигателите в масово производство може да се отклоняват от тази стойност. Действителната изходна мощност за двигателя, монтиран на крайния продукт, ще зависи от работните обороти, условията на околната среда и други стойности.

² Шумови емисии в околната среда, измерени като звукова мощност (L_{WA}), според EN ISO 3744 в съответствие с директива на ЕО 2000/14/ЕО. Разликата между гарантираната и измерената звукова мощност е в това, че гарантираната звукова мощност включва също и дисперсията в резултата от измерването, както и вариациите между различните машини от един и същи модел в съответствие с Директива 2000/14/ЕО.

Емисии на шум и вибрации	Honda	Lombardini
Ниво на звуковото налягане при ухото на оператора, L _p , dB (A) ³	90	93
Ниво на вибрациите, a _{hvi} , m/s ² ⁴	2,5	2,1

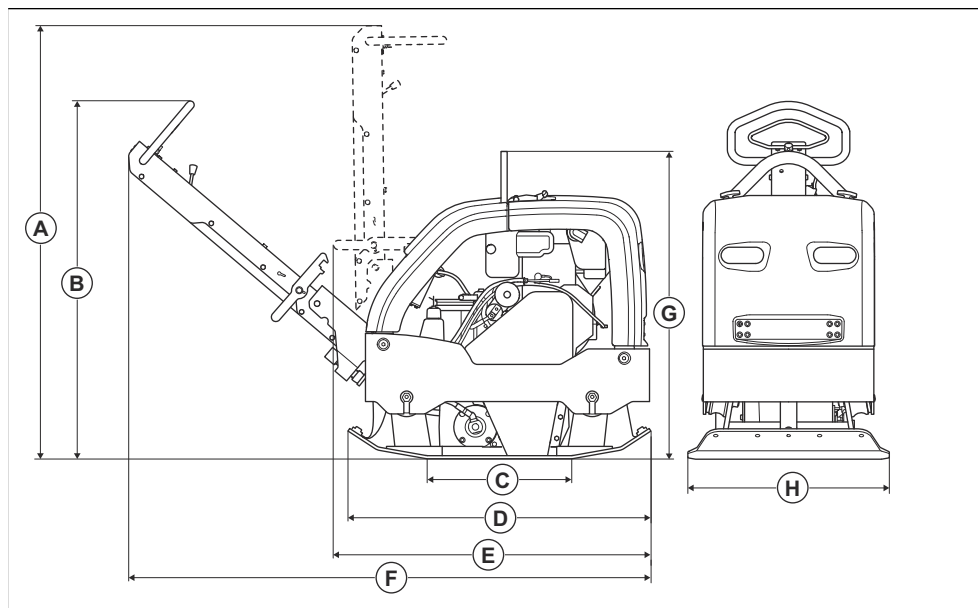
Декларация за шума и вибрациите

Тези декларираны стойности са получены чрез лабораторен тип тестване в съответствие с посочената директива или стандарти и са подходящи за сравняване с декларираните стойности на други продукти, тествани в съответствие със същите директива или стандарти. Тези декларираны стойности не са подходящи за използване при извършване на оценки на риска и измерените в индивидуалните работни места стойности може да са по-високи. Действителните стойности на излагане и на опасността от увреждане, изпитани от индивидуалните потребители, са уникални и зависят от начина на работа на потребителя, в какъв материал се използва продукта, както и от времето на експониране, физическото състояние на потребителя и състоянието на продукта.

³ Ниво на звуковото налягане L_p в съответствие с EN ISO 11201, EN 500-4. Неопределеност K_{PA} 3,0 dB (A).

⁴ Стойност на вибрациите в съответствие с EN 500-4. Отчетените данни за нивото на вибрациите имат типична статистическа дисперсия (стандартно отклонение) от 1,5 m/s².

Размери на продукта



A	Височина на ръкохватката, положение при транспортиране, mm/in	1390/54,6	E	Дължина със сгъната ръкохватка, mm/in.	980/38,5
B	Височина на ръкохватката, положение за работа, mm/in	1150/45,2	F	Дължина, включително ръкохватка, mm/in.	1690/66,4
C	Контактна площ на долната плоча, m ² /кв. фута	0,28/3,01	G	Височина, mm/инча	990/38,9
D	Дължина на долна плоча, mm/in.	967/37,4	H	Ширина, mm/инча	650/25,5

Декларация за съответствие на ЕО

Декларация за съответствие на ЕО

Ние, **Husqvarna AB**, SE-561 82 Huskvarna, Швеция,
тел.: +46-36-146500, декларираме на своя собствена
отговорност, че продуктът:

Описание	Ревърсивна трамбоваща машина
Марка	Husqvarna
Тип/модел	LG 400
Идентификация	Серийни номера от 2022 и след това

отговаря напълно на следните директиви и
регламенти на ЕС:

Директива/регламент	Описание
2014/30/ЕС	"относно електромагнитната съвместимост"
2006/42/ЕО	"относно машините"
2000/14/ЕО	"относно шума извън сградите"

и че следните хармонизирани стандарти и/или
технически характеристики са приложени;

EN 500-1+A1:2009

EN 500-4:2011

Нотифициран орган: 0404, RISE SMP Svensk
Maskinprovning AB, Verkstadsgatan 17, Box 4053, 904
32 UMEÅ, Sweden , сертифицира за съответствие
с Директива на съвета 2000/14/ЕО, процедура за
оценка на съответствието: приложение VI, пълно
осигуряване на качеството.

За информация относно шумовите емисии
направете справка с главата *Технически данни на
страница 24*.

Partille, 2022-04-12



Martin Huber

Директор по развойна дейност, бетонни повърхности
и подове

Husqvarna AB, подразделение за строителна техника

Отговорен за техническата документация



www.husqvarnacp.com

Оригинални инструкции

1140391-60



2022-06-09