



Husqvarna[®]



LG 400

SPIS TREŚCI

Wstęp.....	2	Transport, przechowywanie i utylizacja.....	22
Bezpieczeństwo.....	6	Dane techniczne.....	24
Przeznaczenie.....	11	Deklaracja zgodności WE.....	27
Przegląd.....	14		

Wstęp

Opis produktu

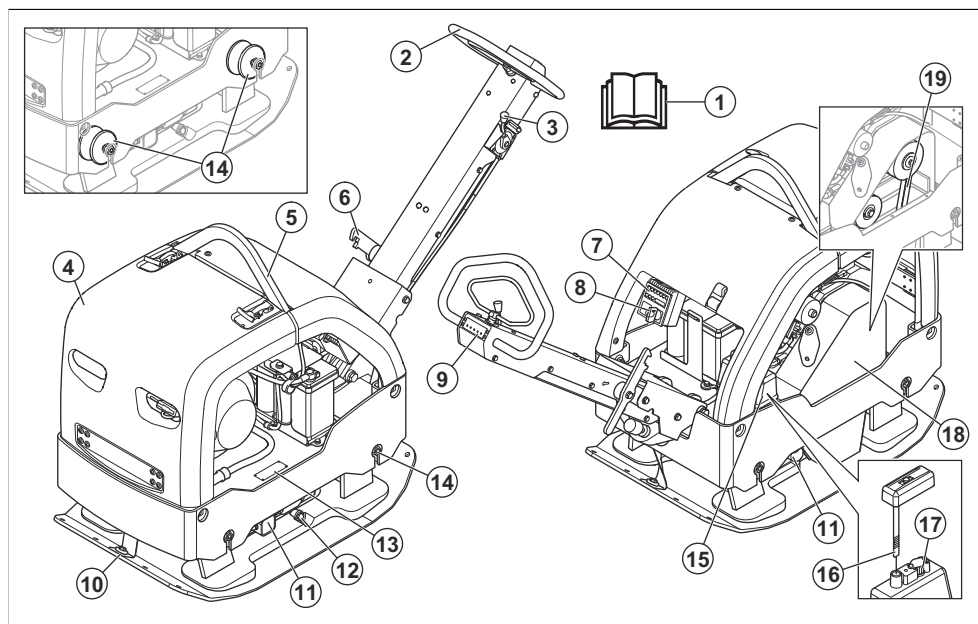
Ten produkt to prowadzona dwukierunkowa zagęszczarka płytowa, służąca do zagęszczania umiarkowanie grubych i głębszych warstw ziarnistego gruntu.

Przeznaczenie

Produkt jest przeznaczony wyłącznie do profesjonalnej pracy. Używać produktu do napraw i konserwacji

Przegląd produktu

podjazdów, ścieżek i parkingów. Dzięki opcjonalnemu zestawowi produkt może być również używany do układania kostki brukowej. Nie używać produktu do innych zadań.

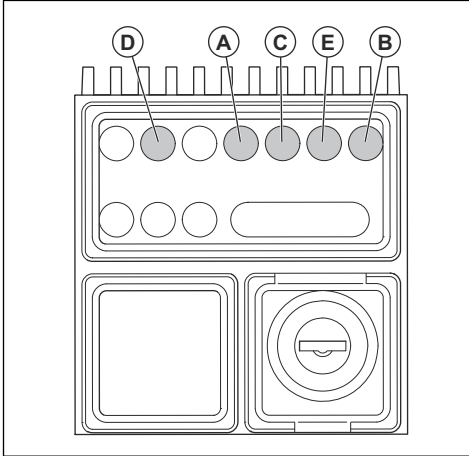


1. Instrukcja obsługi
2. Uchwyt
3. Dźwignia przepustnicy
4. Rama zabezpieczająca
5. Ucho do podnoszenia
6. Dźwignia blokująca uchwyt
7. Wskaźniki LED
8. Kluczyk zapłonu
9. Wskaźnik zagęszczenia
10. Paski zabezpieczające
11. Element mimosrodowy
12. Zatyczka oleju elementu mimosrodowego
13. Tabliczka znamionowa
14. Elementy amortyzujące

Uwaga: Pomiędzy uchwytem a płytą silnika znajduje się 6 amortyzatorów. Patrz *Sprawdzanie elementów amortyzujących na stronie 9.*

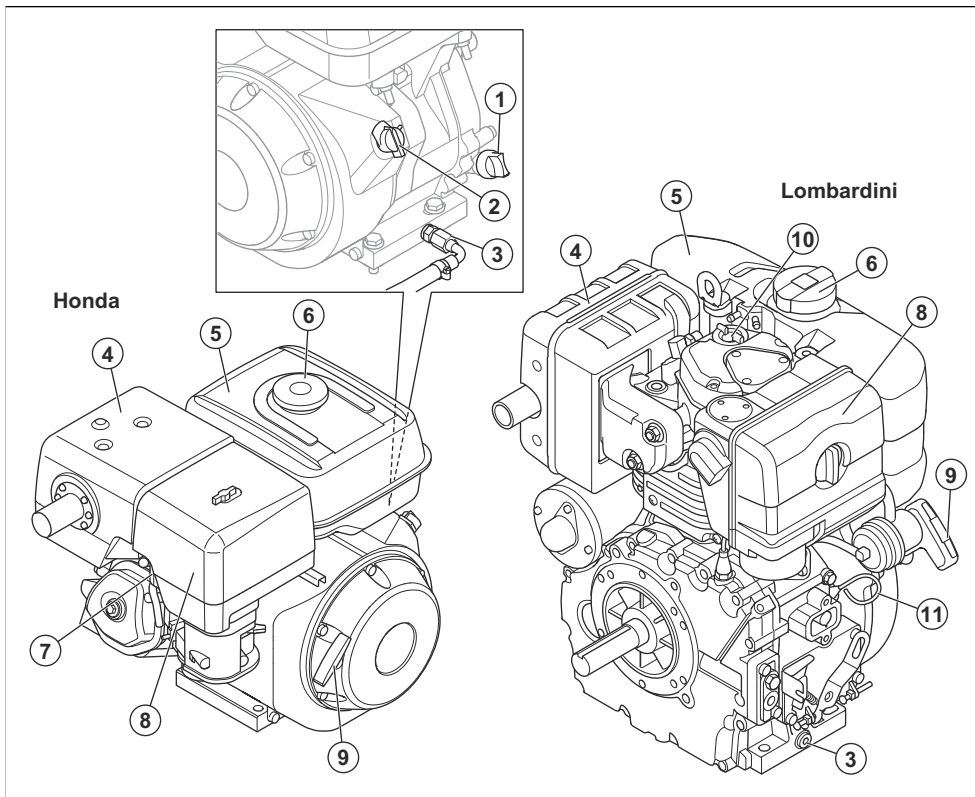
15. Zbiornik oleju hydraulicznego
16. Wskaźnik bagnetowy oleju hydraulicznego
17. Filtr odpowietrznika
18. Osłona paska klinowego
19. Pasek klinowy

Przegląd diody LED (LG 400, Lombardini)



- A: Wskaźnik działania. Dioda LED zapala się, gdy silnik jest włączony.
- B: Wskaźnik błędu ładowania akumulatora. Dioda LED zapala się, gdy akumulator nie ładuje się prawidłowo.
- C: Ciśnienie oleju. Dioda LED zapala się, gdy ciśnienie oleju jest zbyt niskie.
- D: Temperatura silnika. Dioda LED zapala się, gdy temperatura silnika jest zbyt wysoka. Nie wykorzystywana
- E: Filtr powietrza. Dioda LED zapala się, gdy filtr powietrza jest zablokowany. Nie wykorzystywana

Przegląd silnika



1. Korek zbiornika oleju i prętowy wskaźnik poziomu oleju
2. Wylącznik silnika
3. Korek spustowy oleju silnikowego
4. Tłumik
5. Zbiornik paliwa
6. Zakrętka zbiornika paliwa
7. Świeca zapłonowa
8. Filtr powietrza
9. Rączka linki rozrusznika
10. Korek zbiornika paliwa
11. Prętowy wskaźnik poziomu oleju



Przed przystąpieniem do pracy należy dokładnie i ze zrozumieniem zapoznać się z treścią niniejszej instrukcji obsługi.



Przed przystąpieniem do pracy należy dokładnie i ze zrozumieniem zapoznać się z treścią niniejszej instrukcji obsługi.



Używać ochronników słuchu.



Stosować obuwie ochronne.

Symbole znajdujące się na produkcie



Należy zachować ostrożność i prawidłowo korzystać z produktu. Produkt może spowodować poważne obrażenia ciała lub śmierć operatora lub innych osób.



Paliwo: Należy stosować benzynę bezołowiową z maksymalną zawartością etalonu na poziomie 10%.



Wyłącznie paliwo o niskiej zawartości siarki.



Ręczne uruchamianie.



Rozrusznik elektryczny.



Poziom oleju hydraulicznego.



Produkt zaczyna wibrować.. Symbol położenia dźwigni przepustnicy.



Ryzyko odniesienia obrażeń. Zachować ostrożność w pobliżu paska napędowego.



Ryzyko odniesienia obrażeń, jeśli uchwyt spadnie na operatora. Zablokować uchwyt w pozycji podniesionej.



Gorąca powierzchnia.



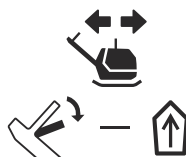
Punkt podnoszenia na ramie zabezpieczającej.



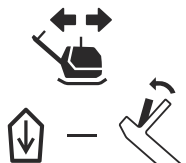
Emisja hałasu do otoczenia zgodna z dyrektywą WE. Poziom hałasu emitowanego przez urządzenie jest określony w rozdziale *Dane techniczne* na stronie 24 oraz na tabliczce znamionowej.



Niniejszy produkt jest zgodny z obowiązującymi dyrektywami wspólnoty europejskiej.



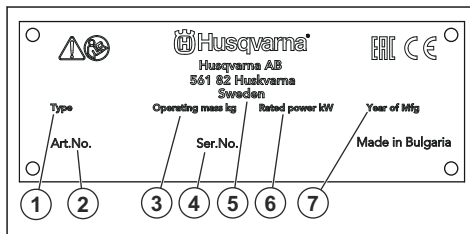
Przejechać do przodu.



Przejechać do tyłu.

Uwaga: Pozostałe symbole/naklejki samoprzylepne umieszczone na produkcie dotyczą specjalnych wymogów certyfikacyjnych dla niektórych rynków.

Tabliczka znamionowa



1. Typ produktu
2. Numer produktu
3. Waga produktu
4. Numer seryjny
5. Producent
6. Moc znamionowa
7. Rok produkcji

Odpowiedzialność za produkt

Zgodnie z przepisami dotyczącymi odpowiedzialności za produkt nie ponosimy odpowiedzialności za szkody spowodowane przez nasz produkt, jeśli:

- produkt jest nieprawidłowo naprawiany.
- produkt jest naprawiany przy użyciu części nie pochodzących od producenta lub niezatwierdzonych przez producenta.
- produkt jest wyposażony w akcesoria nie pochodzące od producenta lub niezatwierdzone przez producenta.

- produkt nie jest naprawiany w autoryzowanym centrum serwisowym lub przez autoryzowaną placówkę.

Bezpieczeństwo

Definicje dotyczące bezpieczeństwa

Ostrzeżenia, uwagi i informacje są używane do zwrócenia uwagi na szczególnie ważne sekcje instrukcji obsługi.



OSTRZEŻENIE: Jest używane, gdy istnieje ryzyko poważnych obrażeń, śmierci operatora lub uszkodzenia otoczenia w wyniku nieprzestrzegania instrukcji obsługi.



UWAGA: Jest używane, gdy istnieje ryzyko uszkodzenia materiałów lub urządzenia w wyniku nieprzestrzegania instrukcji obsługi.

Uwaga: Stosuje się, aby przekazać więcej informacji, które są przydatne w danej sytuacji.

Ogólne zasady bezpieczeństwa



OSTRZEŻENIE: Przed rozpoczęciem użytkowania produktu przeczytać następujące ostrzeżenia.

- Ten produkt jest niebezpiecznym narzędziem w przypadku nieostrożnego postępowania lub nieprawidłowego korzystania. Produkt może spowodować poważne obrażenia ciała lub śmierć operatora lub innych osób. Nie uruchamiać urządzenia bez uprzedniego przeczytania i zrozumienia treści instrukcji obsługi.
- Należy stosować się do wszystkich ostrzeżeń i poleceń
- Zgodność ze wszystkimi obowiązującymi przepisami prawa.
- Operator i pracodawca operatora muszą znać zagrożenia i zapobiegać im podczas obsługi produktu.
- Nie pozwalać używać maszyny jakimkolwiek osobom, które nie zapoznały się i nie zrozumiały zawartości instrukcji obsługi.
- Nie używać produktu przed przeszkoleniem z obsługi produktu. Sprawdzić, czy wszyscy operatorzy zostali przeszkoleni.
- Nie pozwalać dzieciom używać produktu.
- Produkt mogą obsługiwać wyłącznie osoby upoważnione.

- Operator ponosi odpowiedzialność za wypadki lub spowodowanie zagrożenia wobec innych osób, lub mienia.
- Osoba, która jest zmęczona, chora lub pod wpływem alkoholu, narkotyków lub leków nie może obsługiwać urządzenia
- Zawsze zachowywać ostrożność i kierować się zdrowym rozsądkiem.
- Podczas pracy urządzenie niniejsze wytwarza pole elektro-magnetyczne. W pewnych okolicznościach pole to może zakłócać pracę aktywnych lub pasywnych implantów medycznych. Przed przystąpieniem do pracy z maszyną w celu ograniczenia ryzyka poważnych lub śmiertelnych obrażeń, osoby posiadające implanty medyczne powinny skonsultować się z lekarzem oraz ich producentem.
- Utrzymywać produkt czystym. Upewnić się, że można łatwo odczytać oznaczenia i naklejki.
- Nie stosować uszkodzonego produktu.
- Nie należy dokonywać modyfikacji produktu.
- Nie używać produktu, jeśli możliwe jest, że inne osoby dokonały jego modyfikacji.

Instrukcje bezpieczeństwa dotyczące obsługi



OSTRZEŻENIE: Przed rozpoczęciem użytkowania produktu przeczytać następujące ostrzeżenia.

- Należy zawsze wiedzieć, jak szybko wyłączyć silnik w razie awarii.
- Operator musi mieć siłę fizyczną niezbędną do bezpiecznej obsługi produktu.
- Nie uruchamiać produktu bez zamontowanych wszystkich osłon ochronnych.
- Stosuj środki ochrony osobistej. Patrz *Środki ochrony osobistej na stronie 8*.
- Sprawdzić, czy tylko upoważnione osoby znajdują się w obszarze roboczym.
- Utrzymywać miejsce pracy w czystości i dbać o oświetlenie.
- Zapewnić bezpieczną i stabilną postawę podczas pracy.
- Należy upewnić się, że nie ma zagrożenia, że użytkownik albo produkt spadną z wysokości.
- Upewnić się, że na uchwycie nie ma oleju.
- Nie należy używać produktu w obszarach, w których występuje zagrożenie pożarem lub wybuchem.

- Należy pamiętać o niebezpieczeństwie wyrzucania z dużą prędkością cząstek ciał stałych. Wszystkie osoby w miejscu pracy powinny używać zatwierdzonych środków ochrony osobistej. Należy usunąć luźne przedmioty z obszaru pracy.
- Przed oddaleniem się od produktu należy wyłączyć silnik i upewnić się, że nie ma ryzyka przypadkowego uruchomienia.
- Zachować ostrożność, ponieważ ubranie, biżuteria lub długie włosy mogą zostać pochwycone przez elementy ruchome.
- Nie siadać na produkcie.
- Nie uderzać produktu.
- Zawsze obsługiwać produkt wyłącznie od tyłu, trzymając ręce na uchwycie.
- Nie obsługiwać produktu w pobliżu przewodów elektrycznych. Urządzenie nie jest wyposażone w izolację elektryczną, co może prowadzić do obrażeń ciała lub śmierci.
- Przed rozpoczęciem użytkowania produktu należy sprawdzić, czy w obszarze roboczym znajdują się ukryte przewody, kable i rury. Jeśli produkt uderzy w ukryty obiekt, natychmiast wyłączyć silnik i sprawdzić produkt oraz obiekt. Nie należy ponownie uruchamiać urządzenia, dopóki nie zostanie wyświetlona informacja o tym, że można kontynuować pracę.

Zasady bezpieczeństwa związane z emisją drgań



OSTRZEŻENIE: Przed rozpoczęciem użytkowania produktu przeczytać następujące ostrzeżenia.

- Podczas pracy urządzenia wibracje są przenoszone z produktu na ciało operatora. Regularna i częsta obsługa produktu może spowodować obrażenia ciała operatora lub zwiększyć ich poziom. Urazy mogą wystąpić w palcach, dłoniach, nadgarstkach, ramionach, barkach i/lub nerwach, dopływach krwi lub w innych częściach ciała. Urazy mogą być poważne i/lub trwałe i mogą rosnąć stopniowo w ciągu tygodni, miesięcy lub lat. Możliwe obrażenia obejmują uszkodzenie układu krążenia krwi, układu nerwowego, stawów i innych struktur ciała.
- Objawy mogą wystąpić podczas użytkowania produktu lub w innych sytuacjach. W przypadku wystąpienia objawów i kontynuacji pracy z produktem objawy mogą się nasilić lub stać się trwałe. W przypadku wystąpienia tych lub innych objawów należy uzyskać pomoc medyczną:
 - Drewnienie, utrata czucia, mrowienie, klucie, ból, pieczenie, pulsujący ból, sztywność, niezdarność, utrata siły, zmiana koloru skóry lub jej stanu.
- Objawy mogą się nasilać w niskich temperaturach. Podczas pracy w niskich temperaturach należy

używać ciepłej odzieży i chronić ręce przed zimnem i wilgocią.

- W celu utrzymania prawidłowego poziomu drgań należy przeprowadzać czynności konserwacyjne i obsługiwać urządzenie zgodnie z opisem zamieszczonym w instrukcji obsługi.
- Produkt jest wyposażony w system tłumienia drgań, który zmniejsza drgania przenoszone z uchwytów na operatora. Pozwól, aby urządzenie wykonało pracę. Nie należy popychać produktu na siłę. Trzymać urządzenie delikatnie za uchwyty, ale upewnić się, że produkt jest sterowany i obsługiwany w bezpieczny sposób. Nie wciskać uchwytów do ograniczników końcowych bardziej, niż jest to konieczne.
- Trzymać ręce wyłącznie na uchwycie lub na uchwytach. Trzymać wszystkie inne części ciała z dala od urządzenia.
- W przypadku wystąpienia silnych drgań należy natychmiast wyłączyć urządzenie. Zanim przyczyna zwiększonych wibracji nie zostanie usunięta nie należy kontynuować pracy.

Ochrona przed pyłem



OSTRZEŻENIE: Przed rozpoczęciem użytkowania produktu przeczytać następujące ostrzeżenia.

- Obsługa urządzenia może powodować gromadzenie się pyłu w powietrzu. Pył może spowodować poważne obrażenia ciała i trwałe problemy zdrowotne. Pył krzemionkowy jest klasyfikowany przez kilka instytucji jako szkodliwy. Przykłady problemów zdrowotnych to:
 - Śmiertelne choroby płuc, przewlekłe zapalenie oskrzeli, krzemica i zwłóknienie płuc
 - Rak
 - Wady wrodzone
 - Stan zapalny skóry
- Należy używać odpowiedniego sprzętu w celu zmniejszenia ilości pyłu i spalin w powietrzu oraz w celu ograniczenia ilości pyłu na sprzęcie, powierzchniach, ubraniach i częściach ciała. Przykładami środków kontroli są systemy odpylające i natryski wodne do wiązania pyłu. Tam, gdzie to możliwe, należy zmniejszyć ilość pyłu u źródła. Należy upewnić się, że urządzenie jest prawidłowo zamontowane i używane oraz że przeprowadzane są regularne czynności konserwacyjne.
- Stosować atestowane środki ochrony dróg oddechowych. Należy się upewnić, że środki ochrony dróg oddechowych dotyczą niebezpiecznych materiałów w miejscu pracy.
- Sprawdzić, czy w obszarze roboczym występuję odpowiedni przepływ powietrza.
- Jeśli jest to możliwe, skieruj wylot produktu w miejsce, w którym nie może on powodować przedostawania się pyłu do powietrza.

Bezpieczeństwo spalin



OSTRZEŻENIE: Przed rozpoczęciem użytkowania produktu przeczytać następujące ostrzeżenia.

- Spaliny z silnika zawierają tlenek węgla, który jest bezwonnym, trującym i niebezpiecznym gazem. Wdychanie tlenu węgla może doprowadzić do śmierci. Tlenek węgla jest bezwonne i nie widać go, więc nie można go wykryć. Objawem zatrucia tlenkiem węgla są zawroty głowy, ale osoba może stracić przytomność bez ostrzeżenia, jeśli ilość lub stężenie tlenu węgla jest wystarczające.
- Spaliny zawierają również niespalone węglowodory, w tym benzen. Ich długotrwałe wdychanie może być groźne dla zdrowia.
- Wydobywające się lub wyczuwalne spaliny również zawierają tlenek węgla.
- Nie używać silnika spalinowego wewnątrz pomieszczeń ani w miejscach, w których przepływ powietrza nie jest wystarczający.
- Nie wdychać oparów spalin.
- Upewnić się, że przepływ powietrza w miejscu pracy jest wystarczający. Jest to bardzo ważne w przypadku eksploatacji produktu w rowach i innych małych obszarach roboczych, w których spaliny mogą się łatwo gromadzić.

Bezpieczeństwo dotyczące hałasu



OSTRZEŻENIE: Przed rozpoczęciem użytkowania produktu przeczytać następujące ostrzeżenia.

- Wysoki poziom hałasu i długotrwałe narażenie na hałas mogą powodować utratę słuchu wywołaną hałasem.
- Aby ograniczyć poziom hałasu do minimum, należy przeprowadzać czynności konserwacyjne i obsługiwać produkt zgodnie z opisem zawartym w instrukcji obsługi.
- Sprawdzić, czy tłumik nie jest wadliwy lub uszkodzony. Sprawdzić, czy tłumik jest prawidłowo przymocowany do produktu.
- Podczas używania produktu stosować atestowane środki ochrony słuchu.
- Należy słuchać sygnałów ostrzegawczych i komunikatów podczas korzystania z ochronników słuchu. Po zatrzymaniu produktu należy zdjąć ochronniki słuchu, chyba że dla poziomu hałasu w miejscu pracy konieczne jest zastosowanie środków ochrony słuchu.

Środki ochrony osobistej



OSTRZEŻENIE: Przed rozpoczęciem użytkowania produktu przeczytać następujące ostrzeżenia.

- Podczas używania produktu należy zawsze mieć na sobie atestowane środki ochrony osobistej. Środki ochrony osobistej nie eliminują całkowicie ryzyka odniesienia obrażeń, natomiast ograniczają ich rozmiar w razie zaistnienia wypadku. Skorzystać z pomocy dealera przy wyborze odpowiednich środków ochrony osobistej.
- Regularnie sprawdzać stan środków ochrony osobistej.
- Stosować atestowany kask ochronny.
- Stosować atestowane środki ochrony słuchu.
- Stosować atestowane środki ochrony dróg oddechowych.
- Stosować atestowane środki ochrony oczu z osłonami bocznymi.
- Stosować rękawice ochronne.
- Używać obuwia wysokiego z podnoskami stalowymi i podeszwami przeciwpoślizgowymi.
- Używać zatwierdzonych ubrań roboczych lub podobnych dobrze dopasowanych ubrań z długimi rękawami i nogawkami.

Gaśnica

- Przechowywać gaśnicę w pobliżu obszaru pracy.
- Użyć gaśnicy proszkowej klasy „ABE” lub gaśnicy zawierającej dwutlenek węgla typu „BE”.

Zespoły zabezpieczające na osprzęcie



OSTRZEŻENIE: Przed rozpoczęciem użytkowania produktu przeczytać następujące ostrzeżenia.

- Nie należy używać maszyny z uszkodzonymi urządzeniami zabezpieczającymi.
- Regularnie przeprowadzać kontrole urządzeń zabezpieczających. Jeśli urządzenia zabezpieczające są uszkodzone, skontaktować się z warsztatem obsługi technicznej Husqvarna.

Wyłącznik silnika (Honda)

Urządzenie można uruchomić wyłącznie wtedy, gdy wyłącznik znajduje się w położeniu „ON” (Wł.). Silnik zatrzyma się po ustawieniu wyłącznika w położeniu „OFF” (Wył.).

Sprawdzanie wyłącznika silnika

1. Uruchoić silnik. Patrz *Uruchamianie i wyłączenie maszyny na stronie 11*.
2. Ustawić wyłącznik w położeniu OFF (Wył.). Silnik zostanie zatrzymany.

Tłumik

Tłumik ogranicza do minimum poziom hałasu i odprowadza spaliny poza strefę pracy operatora.

Nie używać produktu, jeśli tłumik nie jest zamontowany lub jest uszkodzony. Uszkodzony tłumik zwiększa poziom hałasu oraz ryzyko pożaru.



OSTRZEŻENIE: Tłumik nagrzewa się do wysokiej temperatury podczas użytkowania oraz gdy silnik pracuje na obrotach biegu jałowego, oraz pozostaje gorący przez pewien czas po wyłączeniu silnika. W przypadku zbliżenia się do łatwopalnych materiałów i/lub spalin należy zachować szczególną ostrożność, aby zapobiec pożarowi.

Sprawdzanie tłumika

- Przeprowadzać regularne kontrole tłumika, aby upewnić się, że jest prawidłowo zamontowany i sprawny.

Rama zabezpieczająca

Rama zabezpieczająca chroni produkt przed uszkodzeniem w razie upadku.

Sprawdzanie ramy zabezpieczającej

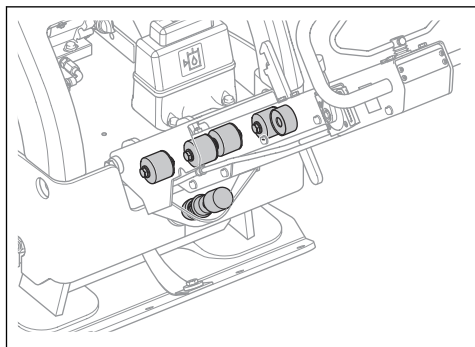
- Upewnić się, że na ramie zabezpieczającej nie ma pęknięć ani innych uszkodzeń.
- Sprawdzić, czy rama zabezpieczająca jest prawidłowo przymocowana do produktu.

Elementy amortyzujące

Elementy amortyzujące zmniejszają drgania produktu. Elementy amortyzujące zmniejszają szkodliwy poziom drgań, aby zapobiec obrażeniu ciała operatora i uszkodzeniu produktu.

Sprawdzanie elementów amortyzujących

Urządzenie wyposażono w 10 elementów amortyzujących, 2 po każdej stronie produktu i 6 między uchwytem a płytą silnika.



- Upewnić się, że elementy amortyzujące są prawidłowo zamontowane.

- Sprawdzić elementy amortyzujące pod kątem zużycia i uszkodzeń.
- W razie potrzeby wymienić elementy amortyzujące.

Zasady bezpieczeństwa dotyczące paliwa



OSTRZEŻENIE: Przed rozpoczęciem użytkowania produktu przeczytać następujące ostrzeżenia.

- Paliwo jest łatwopalne, a spaliny mogą wybuchnąć. Zachować ostrożność, aby nie dopuścić do obrażeń ciała, pożaru lub wybuchu.
- Nie wdychać oparów paliwa. Opary paliwa są trujące i mogą spowodować obrażenia ciała. Należy zapewnić odpowiedni przepływ powietrza.
- Nie odkręcać korka zbiornika paliwa ani nie uzupełniać paliwa, gdy silnik jest uruchomiony.
- Przed rozpoczęciem tankowania poczekać na ostygnięcie silnika.
- Nie tankować w pomieszczeniach zamkniętych. Niewystarczający przepływ powietrza może doprowadzić do obrażeń lub śmierci na skutek uduszenia lub zatrucia tlenkiem węgla.
- Nie palić tytoniu w pobliżu paliwa lub silnika.
- Nie umieszczać gorących przedmiotów w pobliżu paliwa lub silnika.
- Nie tankować w pobliżu iskier i otwartych płomieni.
- Przed tankowaniem pomału odkręcić korek zbiornika paliwa i ostrożnie zwolnić ciśnienie.
- W przypadku kontaktu paliwa ze skórą mogą wystąpić obrażenia. W przypadku kontaktu paliwa ze skórą należy użyć wody z mydłem w celu jego usunięcia.
- W przypadku rozlania paliwa na ubranie należy je natychmiast zmienić.
- Nie napełniać zbiornika paliwa całkowicie. Ciepło powoduje zwiększenie objętości paliwa. Pozostawić wolną przestrzeń na górze zbiornika.
- Do końca dokręcić korek zbiornika paliwa. W przypadku braku dokręcenia korka zbiornika paliwa istnieje ryzyko powstania pożaru.
- Przed uruchomieniem urządzenia należy je przenieść na odległość co najmniej 3 m/10 stóp od miejsca tankowania.
- Nie uruchamiać produktu, jeśli znajduje się na nim paliwo lub olej silnikowy. Usunąć zbędne paliwo i olej silnikowy i poczekać, aż produkt wyschnie przed uruchomieniem silnika.
- Regularnie sprawdzać silnik pod kątem nieszczelności. W przypadku występowania wycieków z układu paliwowego nie uruchamiać silnika aż do momentu ich usunięcia.
- Nie sprawdzać szczelności silnika palcami.
- Przechowywać paliwo wyłącznie w atestowanych kanistrach.

- Podczas przechowywania produktu i paliwa należy upewnić się, że paliwo i opary paliwa nie mogą spowodować uszkodzeń.
- Paliwo należy spuszczać wyłącznie do atestowanych kanistrów, na wolnym powietrzu i z dala od iskier i ognia.

Zasady bezpieczeństwa związane z akumulatorem



OSTRZEŻENIE: Uszkodzony akumulator może wybuchnąć i spowodować obrażenia ciała. Jeśli akumulator ma odkształcenia lub jest uszkodzony, skontaktować się z autoryzowanym warsztatem obsługi technicznej Husqvarna.



OSTRZEŻENIE: Przed rozpoczęciem użytkowania produktu przeczytać następujące ostrzeżenia.

- W przypadku przebywania w pobliżu akumulatorów używać rękawic ochronnych.
- W pobliżu akumulatora nie wolno nosić zegarków, biżuterii ani innych metalowych przedmiotów.
- Trzymać akumulator poza zasięgiem dzieci.
- Akumulator należy ładować w pomieszczeniu o dobrym przepływie powietrza.
- Podczas ładowania akumulatora trzymać łatwopalne materiały w minimalnej odległości wynoszącej 1 m.
- Zutyliizować zużyte akumulatory. Patrz *Utylizacja na stronie 23*.
- Z akumulatora mogą się wydostawać wybuchowe gazy. Nie palić papierosów w pobliżu akumulatora. Trzymać akumulator z dala od otwartego ognia i iskier.

Instrukcje bezpieczeństwa dotyczące użytkowania na zboczach



OSTRZEŻENIE: Przed rozpoczęciem użytkowania produktu przeczytać następujące ostrzeżenia.

- Nie używać produktu na zboczach o kącie nachylenia przekraczającym 20°. Luźne podłoże, drgania i prędkość robocza mogą spowodować przewrócenie się produktu na zboczu o kącie nachylenia mniejszym niż 20°.
- Należy upewnić się, że miejsce pracy jest bezpieczne. Mokre i luźne podłoże zmniejsza poziom bezpieczeństwa użytkowania produktu. Zachować szczególną ostrożność na pochyłościach i nierównych nawierzchniach.
- Upewnić się, że podczas pracy na zboczu wszystkie osoby przebywające w obszarze roboczym znajdują się powyżej produktu.

- Przemieszczać się z urządzeniem w górę i w dół zbocza, a nie z boku na bok.
- Nie pozostawiać produktu na pochyłości. Jeśli konieczne jest pozostawienie urządzenia na pochyłości, należy upewnić się, że się nie przewróci. Istnieje ryzyko obrażeń i strat materialnych.

Instrukcje bezpieczeństwa dotyczące użytkowania w pobliżu krawędzi



OSTRZEŻENIE: Przed rozpoczęciem użytkowania produktu przeczytać następujące ostrzeżenia.

- Istnieje ryzyko przewrócenia się produktu podczas użytkowania w pobliżu krawędzi. Przynajmniej ¾ produktu musi zawsze pozostawać na powierzchni, która jest wystarczająco stabilna, aby utrzymać jego ciężar.
- Jeśli produkt ulegnie przewróceniu, przed podniesieniem go z powrotem na wystarczająco stabilnej powierzchni należy wyłączyć silnik. Patrz *Podnoszenie produktu na stronie 22*.

Instrukcje bezpieczeństwa dotyczące konserwacji



OSTRZEŻENIE: Przed rozpoczęciem użytkowania produktu przeczytać następujące ostrzeżenia.

- W przypadku nieprawidłowo lub nieregularnie przeprowadzanej konserwacji wzrasta ryzyko obrażeń oraz uszkodzenia produktu.
- Stosuj środki ochrony osobistej. Patrz *Środki ochrony osobistej na stronie 8*.
- Przed przystąpieniem do konserwacji należy zatrzymać silnik i upewnić się, że wszystkie części urządzenia wystygły.
- Przed przystąpieniem do konserwacji należy wyczyścić urządzenie w celu usunięcia niebezpiecznych materiałów.
- Przed przystąpieniem do konserwacji odłączyć fajkę świecy zapłonowej.
- Spaliny silnikowe mają wysoką temperaturę, mogą zawierać iskry, które mogą się stać przyczyną pożaru. Nie należy włączać urządzenia w pomieszczeniach zamkniętych lub w pobliżu materiałów łatwopalnych.
- Nie należy modyfikować maszyny. Niezatwierdzone przez producenta akcesoria i modyfikacje maszyny mogą spowodować poważne obrażenia lub śmierć.
- Należy zawsze używać oryginalnych akcesoriów i części zamiennych. Niezatwierdzone przez producenta akcesoria i modyfikacje maszyny mogą spowodować poważne obrażenia lub śmierć.
- Wymienić uszkodzone, zużyte lub zniszczone części.

- Konserwację należy przeprowadzać wyłącznie w sposób określony w instrukcji użytkownika. Zlecić autoryzowanemu warsztatowi obsługi technicznej wykonanie pozostałych czynności serwisowych.
- Przed włączeniem silnika po zakończeniu konserwacji należy wyjąć wszystkie narzędzia z urządzenia. Luźne narzędzia lub narzędzia przymocowane do obracających się części mogą wysunąć się i spowodować obrażenia.
- Po zakończeniu konserwacji należy sprawdzić poziom wibracji w urządzeniu. Jeśli nie jest prawidłowy, należy skontaktować się z autoryzowanym centrum serwisowym.
- Należy dopilnować przeprowadzania regularnej konserwacji produktu przez autoryzowany punkt serwisowy.

Przeznaczenie

Wstęp



OSTRZEŻENIE: Przed użyciem produktu należy zapoznać się z rozdziałem dotyczącym bezpieczeństwa.

Przed obsługą produktu

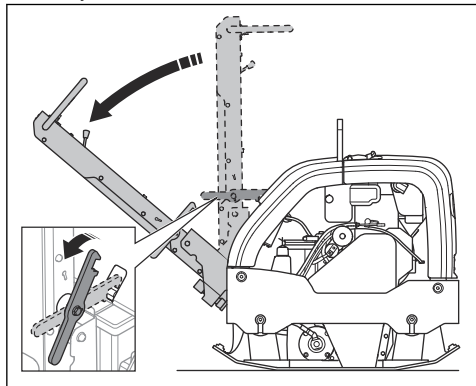
- Przed przystąpieniem do pracy należy dokładnie i ze zrozumieniem zapoznać się z treścią niniejszej instrukcji obsługi.
- Przeczytać instrukcję obsługi dostarczoną przez producenta silnika.
- Wykonywać regularne prace konserwacyjne. Patrz *Plan konserwacji na stronie 14*.

Ustawianie uchwytu w pozycji roboczej



OSTRZEŻENIE: Mocno trzymać uchwyt podczas zmiany jego pozycji. Istnieje ryzyko odniesienia obrażeń, jeśli uchwyt spadnie na operatora.

1. Przytrzymać uchwyt.
2. Zwolnić dźwignię blokującą i delikatnie obniżyć uchwyt.



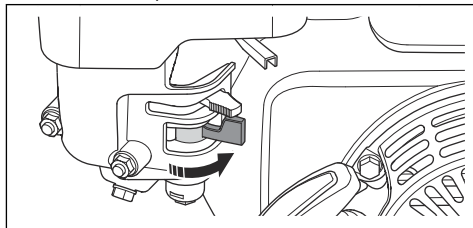
Uruchamianie i wyłączenie maszyny



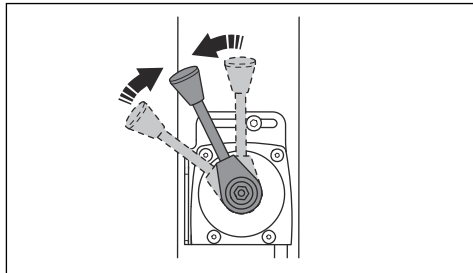
OSTRZEŻENIE: Podczas uruchamiania należy trzymać stopy z dala od urządzenia. Układ hydrauliczny może spowodować nagły ruch produktu po uruchomieniu silnika.

Uruchamianie urządzenia (LG 400, Honda)

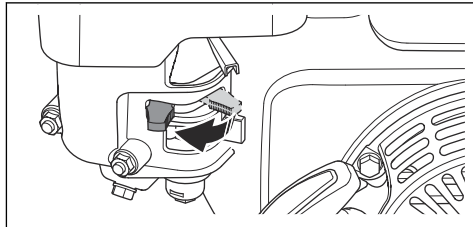
1. Otwórz zawór paliwa.



2. Ustawić dźwignię gazu na obrotach biegu jałowego.



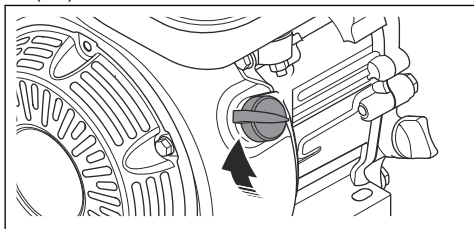
3. Ustawić dźwignię ssania w prawidłowym położeniu.



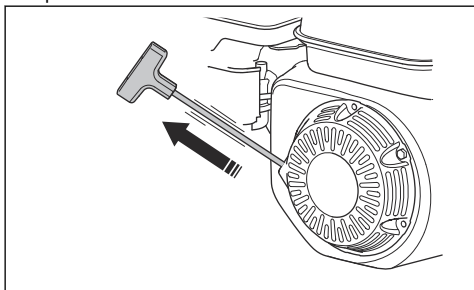
- a) Jeśli silnik jest zimny, wyłączyć ssanie.

b) Jeśli silnik jest ciepły lub temperatura otoczenia jest wysoka, włączyć ssanie.

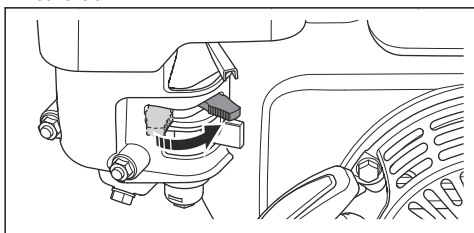
4. Ustawić przełącznik ON/OFF silnika w położeniu ON (Wł.).



5. Powoli ciągnąć rączkę linki rozrusznika do poczucia oporu.

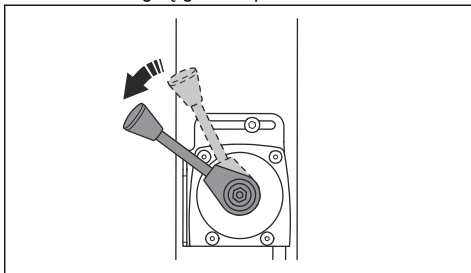


6. Zwolnić uchwyt linki rozrusznika, aby umożliwić powrót linki rozrusznika.
7. Pociągnąć rączkę linki rozrusznika, aż silnik zacznie pracować.
8. Powoli otwierać dźwignię ssania, aż do całkowitego otwarcia.



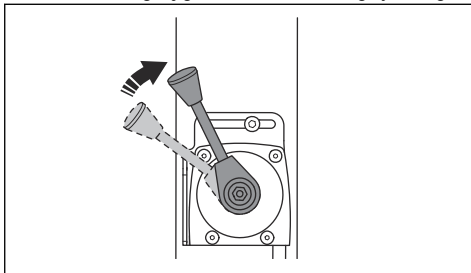
9. Pozostawić silnik na biegu jałowym przez 2-3 minuty.

10. Ustawić dźwignię gazu na pełen zakres.



Wyłączenie produktu (Honda)

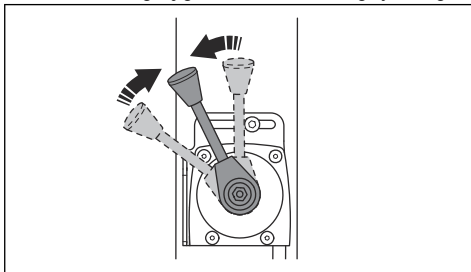
1. Ustawić dźwignię gazu na obrotach biegu jałowego.



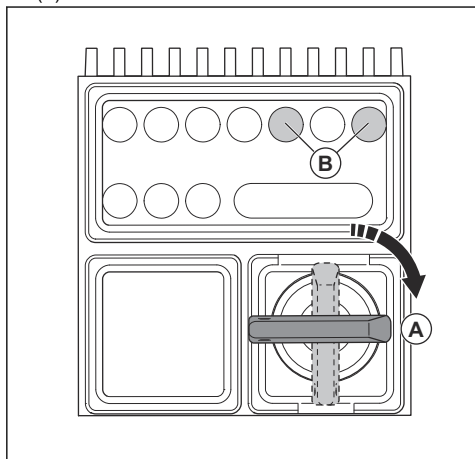
2. Pozostawić silnik na biegu jałowym przez 2-3 minuty.
3. Ustawić przełącznik ON/OFF silnika w położeniu OFF (Wył.). Silnik zostanie zatrzymany.
4. Ustawić zawór paliwa w położeniu OFF (Wył.).

Uruchamianie urządzenia (LG 400, Lombardini)

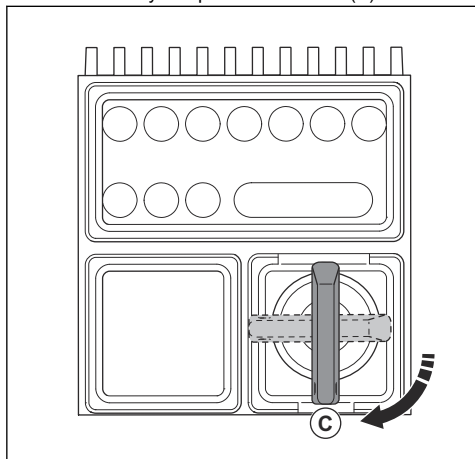
1. Ustawić dźwignię gazu na obrotach biegu jałowego.



2. Obrócić kluczyk do położenia zapłonu (A). Zapalają się kontrolki ładowania akumulatora i ciśnienia oleju (B).

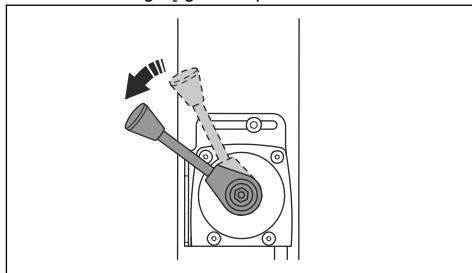


3. Obrócić kluczyk do położenia START (C).



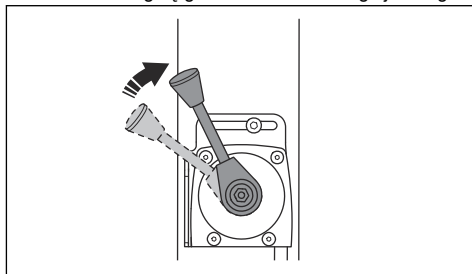
- a) Po uruchomieniu silnika natychmiast zwolnić kluczyk. Kluczyk przesunie się w położenie neutralne.
 - b) Jeżeli silnik nie uruchomi się w ciągu 10 sekund, zwolnić kluczyk i odczekać 5 sekund przed ponowną próbą rozruchu.
4. Pozostawić silnik na biegu jałowym przez 2-3 minuty.

5. Ustawić dźwignię gazu na pełen zakres.

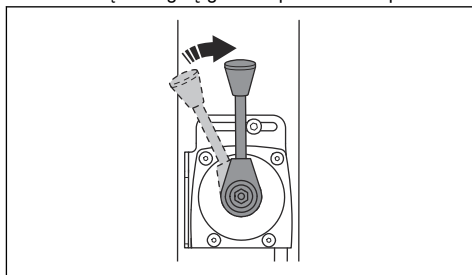


Wyłączenie urządzenia (LG 400, Lombardini)

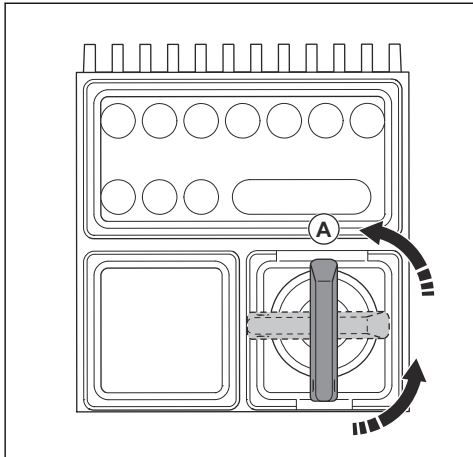
1. Zaparkować maszynę na równym podłożu.
2. Ustawić dźwignię gazu na obrotach biegu jałowego.



3. Pozostawić silnik na biegu jałowym przez 2-3 minuty.
4. Przesunąć dźwignię gazu do położenia stop.

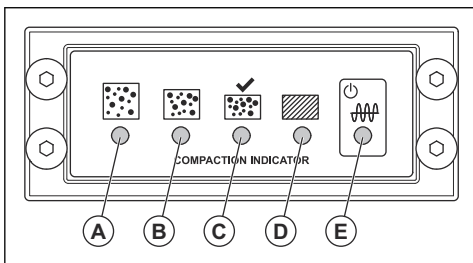


5. Obrócić kluczyk w położenie STOP (A).



6. Wyjąć kluczyk ze stacyjki, aby zapobiec przypadkowemu uruchomieniu.

Wskaźnik zagęszczenia (opcjonalny)



- A: Żółta dioda LED. Stopień zagęszczenia wynosi 0–30%.
- B: Żółta dioda LED. Stopień zagęszczenia wynosi 30–60%.
- C: Zielona dioda LED. Stopień zagęszczenia wynosi 60–90%.
- C oraz D: Zielona i czerwona dioda LED. Gdy te diody LED migają, oznacza to, że powierzchnia

gruntu osiągnęła maksymalny stopień zagęszczenia dla tego produktu.

- D: Czerwona dioda LED. Stopień zagęszczenia wynosi 90–100%.



UWAGA: Nie wolno używać produktu, jeśli dioda LED (D) świeci się ciągłym czerwonym światłem. Może to doprowadzić do uszkodzenia produktu.

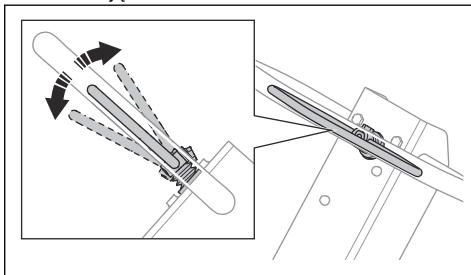
- E: Czerwony lub zielony. Wskaźnik zasilania.

Po przekręceniu kluczyka rozpoczyna się kalibracja wskaźnika zagęszczenia. Zapalają się wszystkie diody LED (A) do (E). Po około 4 sekundach dioda LED (E) zmieni kolor z czerwonego na zielony, a pozostałe diody LED (A) do (D) wyłączą się. Gdy diody LED (A) do (D) zgasły, a dioda (E) świeci na zielono, oznacza to, że można uruchomić urządzenie.

Obsługa produktu

Produkt należy zawsze obsługiwać z dźwignią przepustnicy ustawioną na pełne obroty.

- Aby przemieścić produkt do przodu, należy przesunąć dźwignię sterowania całkowicie do przodu i zwolnić ją.



- Aby przemieścić produkt do tyłu, należy przesunąć dźwignię sterowania całkowicie do tyłu i zwolnić ją.
- Aby zatrzymać urządzenie, należy powoli przesunąć dźwignię sterowania w przeciwnym kierunku, aż do całkowitego zatrzymania urządzenia.
- Aby zmienić kierunek, należy obrócić produkt, trzymając za uchwyt.

Przegląd

Wstęp



OSTRZEŻENIE: Przed przystąpieniem do konserwacji produktu zapoznać się z rozdziałem dotyczącym bezpieczeństwa.

Plan konserwacji

* = Ogólna konserwacja wykonywana przez operatora. Zalecenia nie zostały zawarte w niniejszej instrukcji obsługi.

X = zalecenia są zawarte w niniejszej instrukcji obsługi.

O = zapoznać się z instrukcją obsługi silnika dostarczoną przez producenta silnika.

Ogólna konserwacja produktu	Przed uruchomieniem produktu, co każde 10 godz.	Co tydzień, co każde 100 godz.	Co miesiąc, co 250 godzin	Co roku, co każde 500 godz.
Sprawdzić, czy nie występują wycieki paliwa lub oleju.	*			
Wyczyszczenie maszyny	X			
Upewnić się, że wszystkie nakrętki i śruby są dokręcone.	*			
Sprawdzić dźwignię sterowania przemieszczaniem do przodu i do tyłu, dźwignię przepustnicy i dźwignię ssania pod kątem uszkodzeń.	*			
Upewnić się, że dźwignia sterowania przemieszczaniem do przodu i do tyłu, dźwignia przepustnicy i dźwignia ssania poruszają się płynnie.	*			
Nasmarować elementy sterujące i łączniki.	*			
Sprawdzić paski zabezpieczające pod kątem uszkodzeń. W razie potrzeby wymienić.	X			
Sprawdzić, czy elementy amortyzujące nie są uszkodzone.		X	X	X
Sprawdzić napięcie paska klinowego i sprawdzić, czy nie jest uszkodzony. W razie potrzeby wyregulować lub wymienić pasek klinowy.		X	X	X
Sprawdzić wszystkie gumowe przewody elastyczne i elementy pod kątem uszkodzeń. W razie potrzeby wymienić.			X	
Sprawdzić poziom oleju silnikowego			X	
Sprawdzić zaciski akumulatora.			*	
Wymienić olej w elemencie mimośrodowym.				X
Wymienić filtr oleju hydraulicznego.				X

Konserwacja silnika, Honda	Przed uruchomieniem produktu, co każde 10 godz.	Po pierwszych 20 godz.	Co tydzień, co każde 100 godz.	Co roku, co każde 300 godz.
Sprawdzić poziom paliwa oraz poziom oleju silnikowego.	X			
Oczyścić żeberka chłodzące silnika.	O			
Sprawdzić filtr powietrza. W razie konieczności oczyścić filtr powietrza.	X	X		
Oczyścić filtr powietrza.			X	
Sprawdzić zawór odprowadzający filtra powietrza. Dotyczy tylko silników z cyklonowym filtrem wstępnym.	O			

Konserwacja silnika, Honda	Przed uruchomieniem produktu, co każde 10 godz.	Po pierwszych 20 godz.	Co tydzień, co każde 100 godz.	Co roku, co każde 300 godz.
Wymienić olej silnikowy.		X	X	X
Wymienić filtr powietrza.				X
Sprawdzić prędkość obrotową silnika.		O	O	O
Sprawdzić i wyczyścić świecę zapłonową. W razie potrzeby wymienić świecę zapłonową.			O	
Wymienić świecę zapłonową.				O
Oczyścić zawór paliwowy gaźnika.			O	O
Oczyścić siatkę przeciwiskrową tłumika.			O	O
Wyregulować luz głowicy zaworu dla wlotu powietrza i zawory wydechowe.		O		O
Oczyścić filtr paliwa oraz zbiornik po uprzednim opróżnieniu.				O
Wyczyścić i wyregulować gaźnik.				O
Wymiana filtra paliwa.				O

Konserwacja silnika, Lombardini	Przed uruchomieniem produktu, co każde 10 godz.	Po pierwszych 20 godz.	Co 250 godz.	Co roku, co każde 500 godz.
Sprawdzić poziom paliwa oraz poziom oleju silnikowego.	X			
Oczyścić żeberka chłodzące silnika.	O		O	O
Oczyścić filtr powietrza.	X	X		
Wymienić filtr powietrza.			X	X
Sprawdzić zawór odprowadzający filtra powietrza. Dotyczy tylko silników z cyklonowym filtrem wstępnym.	O			
Wymienić olej silnikowy.		X	X	X
Sprawdzić prędkość obrotową silnika.		O	O	O
Oczyścić siatkę przeciwiskrową tłumika.			O	O
Wyregulować luz głowicy zaworu dla wlotu powietrza i zawory wydechowe.		O	O	O
Wyczyścić filtr oleju.				O
Sprawdzić wtryskową pompę paliwową.			O	O
Sprawdzić dyszę wtrysku paliwa.			O	O
Spuścić wodę z układu paliwowego.				O

Konserwacja silnika, Lombardini	Przed uruchomieniem produktu, co każde 10 godz.	Po pierwszych 20 godz.	Co 250 godz.	Co roku, co każde 500 godz.
Wymiana filtra paliwa.				○

Czyszczenie produktu



UWAGA: Przed przystąpieniem do czyszczenia produktu należy dokładnie zamocować plastikową torbę wokół korka wlewu paliwa. Ma to na celu upewnienie się, że woda nie przedostaje się do otworu korka wlewu paliwa.

- Do czyszczenia produktu użyć bieżącej wody z węża lub myjki wysokociśnieniowej.



UWAGA: Nie kierować wody bezpośrednio na korek zbiornika paliwa, podzespoły elektryczne ani na silnik.

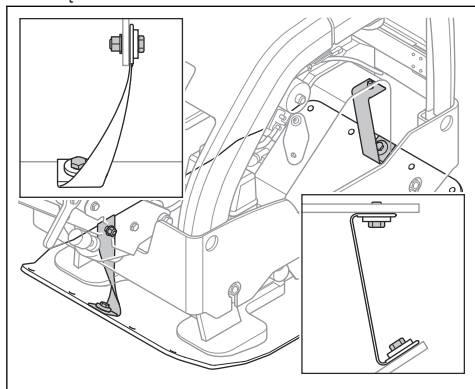
- Usunąć smar i olej z uchwytu.

Przegląd ogólny

- Należy upewnić się, że wszystkie nakrętki i śruby maszyny są odpowiednio dokręcone.

Sprawdzanie pasków zabezpieczających

- Sprawdzić paski zabezpieczające z przodu i z tyłu urządzenia.



- Sprawdzić śruby i nakrętki na paskach zabezpieczających.
- Wymienić uszkodzone paski zabezpieczające.
- Wymienić uszkodzone nakrętki i śruby.
- Dokręć śruby i nakrętki.

Kontrola poziomu oleju silnikowego

- Odkręcić korek zbiornika oleju i prętowy wskaźnik poziomu oleju.
- Zetrzeć olej z prętowego wskaźnika poziomu oleju.
- Włożyć prętowy wskaźnik całkowicie do zbiornika oleju.
- Wyjąć prętowy wskaźnik poziomu oleju.
- Sprawdzić poziom oleju na wskaźniku prętowym.
- Jeśli poziom oleju jest zbyt niski, napełnić zbiornik olejem silnikowym i wykonać ponowną kontrolę poziomu oleju. Właściwy typ oleju podany jest w *Dane techniczne na stronie 24* lub w instrukcji obsługi silnika.

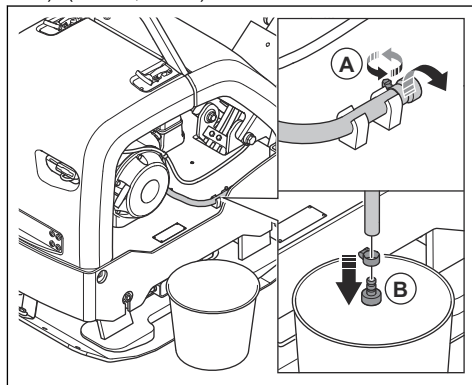
Wymiana oleju silnikowego

Jeżeli silnik jest zimny, uruchomić silnik na 1–2 minuty przed spuszczeniem oleju silnikowego. Dzięki temu olej silnikowy będzie ciepły, a jego spuszczenie będzie łatwiejsze.

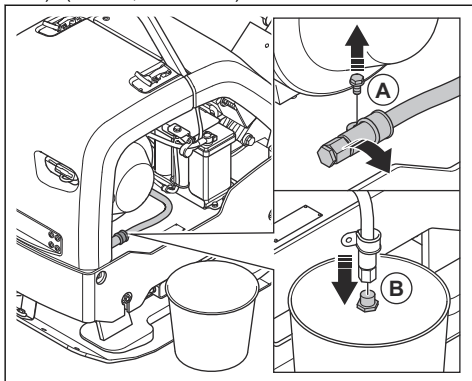


OSTRZEŻENIE: Olej silnikowy jest niezwykle gorący bezpośrednio po wyłączeniu silnika. Poczekać na ostygnięcie silnika przed spuszczeniem oleju silnikowego. W przypadku rozlania oleju silnikowego na skórę, zmyć go wodą z mydłem.

- Poluzować śrubę (A), aby wymontować przewód spustowy oleju z uchwytu.
 - (LG 400, Honda):

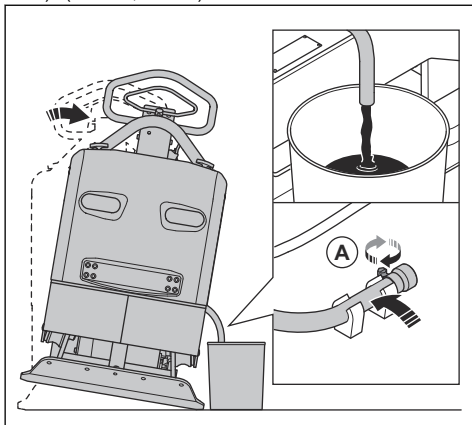


b) (LG 400, Lombardini):

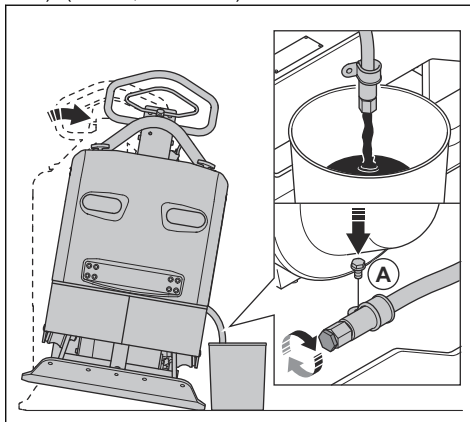


2. Umieścić zbiornik pod przewodem spustowym oleju.
3. Wykręcić korek spustowy oleju (B) z końca przewodu spustowego oleju.
4. Przechylić produkt i zaczekać, aż olej silnikowy spłynie do pojemnika.
5. Zamontować korek spustowy oleju i dokręcić go.
6. Umieścić przewód spustowy oleju w uchwycie i dokręcić śrubę (A).

a) (LG 400, Honda):



b) (LG 400, Lombardini):



7. Wlać nowy olej silnikowy. Właściwy typ oleju silnikowego podany jest w instrukcji obsługi silnika.
8. Sprawdzić poziom oleju silnikowego

Filtr powietrza



OSTRZEŻENIE: Podczas czyszczenia lub wymiany filtra powietrza należy stosować zatwierdzone środki ochrony dróg oddechowych. Zużyte filtry powietrza należy utylizować w odpowiedni sposób. Pył w filtrze powietrza jest niebezpieczny dla zdrowia.



UWAGA: Zawsze należy wymieniać uszkodzony filtr powietrza, ponieważ w przeciwnym razie do silnika dostanie się pył, który może spowodować uszkodzenie silnika.

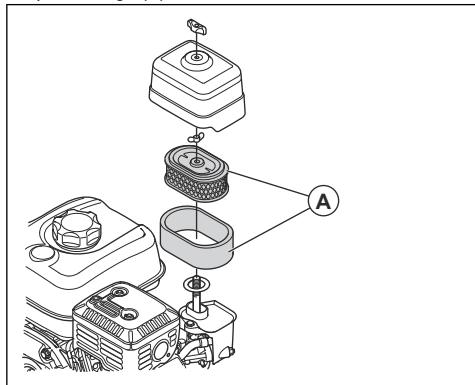
Czyszczenie i wymiana filtra powietrza (LG 400, Honda)



OSTRZEŻENIE: Nie należy przedmuchiwać go sprężonym powietrzem. Powoduje to uszkodzenie filtra powietrza i zwiększa ryzyko wdychania niebezpiecznego pyłu.

1. Przekręcić pokrętkę, które przytrzymuje pokrywę filtra powietrza i wymontować pokrywę filtra powietrza.

- Wymontować wkład filtra papierowego i wkład filtra piankowego (A).



- Wyczyścić obudowę filtra powietrza szczotką.
- Sprawdzić wkłady filtra powietrza pod kątem uszkodzeń.
- Ostukać wkład filtra papierowego o twardą powierzchnię lub użyć odkurzacza, aby usunąć cząsteczki.



UWAGA: Nie pozwolić, aby dysza odkurzacza dotykała powierzchni wkładu filtra papierowego. Zachować niewielką odległość. Dotknięcie wkładu filtra papierowego powoduje uszkodzenie jego wrażliwej powierzchni.

- Oczyszczyć wkład filtra piankowego wodą z mydłem.
- Wypłukać wkład filtra piankowego w czystej wodzie.
- Wycisnąć wodę z wkładu filtra piankowego i pozostawić go do całkowitego wyschnięcia.
- Nasmarować wkład piankowy filtra olejem silnikowym.
- Przycisnąć do wkładu filtra piankowego czystą ściereczkę w celu usunięcia nadmiaru oleju.
- Zamontować filtr powietrza, wykonując powyższe czynności w odwrotnej kolejności.

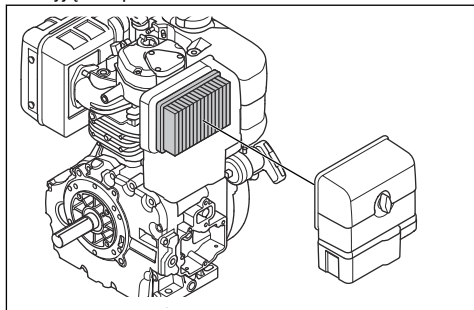
Czyszczenie i wymiana filtra powietrza (LG 400, Lombardini)



OSTRZEŻENIE: Nie należy przedmuchiwać go sprężonym powietrzem. Powoduje to uszkodzenie filtra powietrza i zwiększa ryzyko wdychania niebezpiecznego pyłu.

- Przekręcić pokrętko, które przytrzymuje pokrywę filtra powietrza i wymontować pokrywę filtra powietrza.

- Wyjąć filtr powietrza.



- Wyczyścić obudowę filtra powietrza szczotką.
- Sprawdzić filtr powietrza pod kątem uszkodzeń.
- Ostukać filtr powietrza o twardą powierzchnię lub użyć odkurzacza, aby usunąć cząsteczki.



UWAGA: Nie pozwolić, aby dysza odkurzacza dotykała powierzchni wkładu filtra papierowego. Zachować niewielką odległość. Dotknięcie wkładu filtra papierowego powoduje uszkodzenie jego wrażliwej powierzchni.

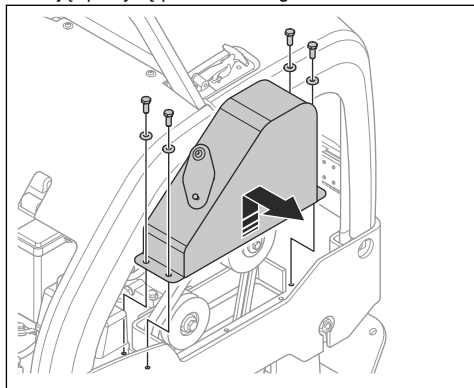
- Zamontować filtr powietrza, wykonując powyższe czynności w odwrotnej kolejności.

Sprawdzenie paska klinowego

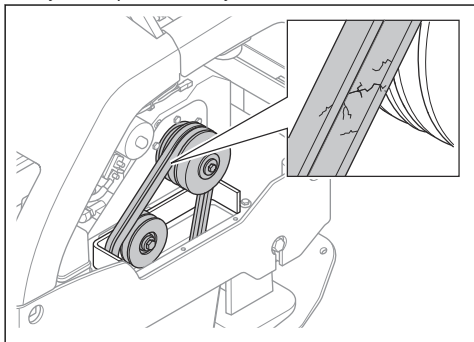


OSTRZEŻENIE: Nie uruchamiać produktu bez zamontowanego paska klinowego.

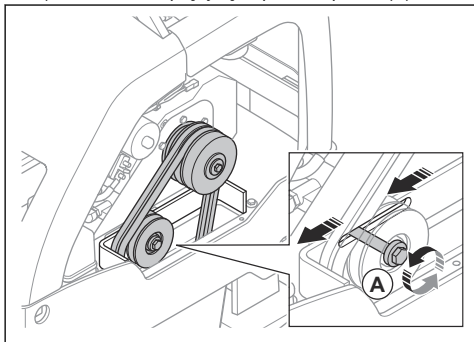
- Zatrzymać silnik.
- Zdjąć pokrywę paska klinowego.



3. Sprawdzić, czy pasek klinowy pod kątem uszkodzeń lub nadmiernego zużycia. W razie konieczności wymienić pasek klinowy.

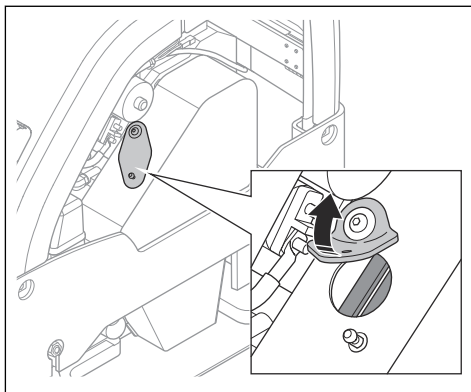


4. Sprawdzić napięcie paska klinowego.
5. Jeśli napięcie paska klinowego nie jest wystarczające, należy wykonać następujące czynności:
 - a) Poluzować sprężynę napinacza paska (A).



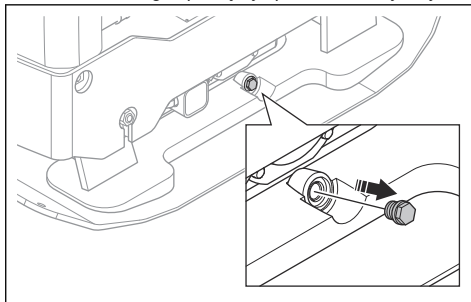
- b) Przesunąć napinacz paska do tyłu.
 - c) Dokręcić śrubę napinacza paska.
6. Założyć osłonę paska klinowego.

Uwaga: Na pokrywie paska klinowego znajduje się otwór kontrolny, który umożliwia sprawdzenie napięcia paska. Aby sprawdzić pasek klinowy pod kątem uszkodzeń, należy zdjąć pokrywę paska klinowego.

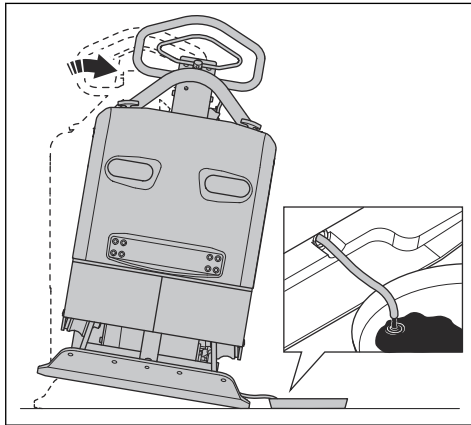


Wymiana oleju w elemencie mimosirowowym

1. Wykręcić korek spustowy oleju elementu mimosirowowego i podłączyć przewód elastyczny.



2. Aby spuścić olej, należy przechylić produkt.



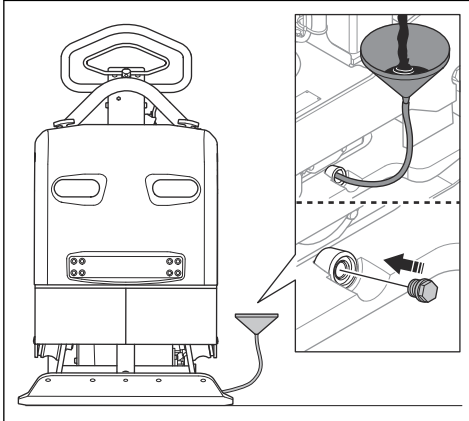
Uwaga: Do spuszczenia oleju z elementu mimosirowowego można użyć również ręcznej pompki do spuszczenia oleju.

3. Oczyszczyć powierzchnie wokół otworu korka spustowego oleju oraz gwintów otworu i korka spustowego oleju. Użyć suchej szmatki i, jeśli to konieczne, odpowiedniego rozpuszczalnika.



UWAGA: Nie używać wody do czyszczenia okolic i korka spustowego oleju.

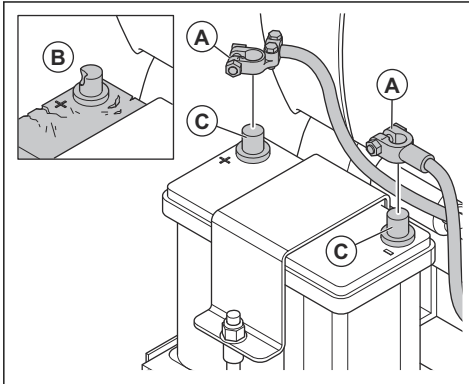
4. Napelnić element mimośrodowy olejem odpowiedniego typu. Patrz *Dane techniczne na stronie 24*.



5. Założyć ponownie korek spustowy oleju.

Sprawdzić akumulator

1. Odłączyć przewody akumulatora (A).



2. Sprawdzić, czy akumulator nie jest uszkodzony (B). W przypadku uszkodzenia akumulatora należy go wymienić.
3. Oczyszczyć zaciski akumulatora (C).
4. Podłączyć przewody akumulatora.

Ładowanie akumulatora

- Jeśli akumulator nie jest używany przez dłuższy czas, należy go całkowicie naładować przed kolejnym użyciem.
- Należy użyć ładowarki do akumulatorów wyposażonej w funkcję automatycznego dostosowywania napięcia. Zalecamy użycie ładowarki dwustopniowej o stałym napięciu, która automatycznie przechodzi w tryb ładowania podtrzymującego, gdy akumulator jest w pełni naładowany. Aby uzyskać informacje na temat właściwej ładowarki, należy skontaktować się ze swoim dealermem Husqvarna.
- Podczas przechowywania w sezonie zimowym należy ładować akumulator 1-2 razy w trybie ładowania podtrzymującego.

Układ hydrauliczny

Sprawdzanie przewodów hydraulicznych

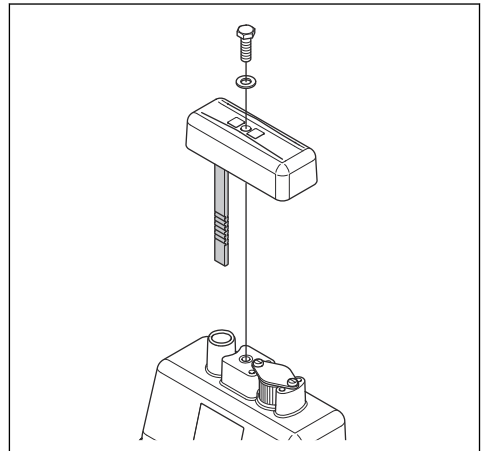
- Regularnie sprawdzać elastyczne przewody hydrauliczne. Wymienić zużyte lub uszkodzone przewody hydrauliczne.



OSTRZEŻENIE: Olej hydrauliczny jest niebezpieczny. Guma w elastycznych przewodach hydraulicznych zużywa się wraz z upływem czasu. Zużyte lub uszkodzone przewody hydrauliczne mogą pęknąć, a wyciekający olej hydrauliczny może spowodować obrażenia ciała. Jeśli nie można stwierdzić, czy przewody hydrauliczne są zużyte, należy je zawsze wymienić.

Sprawdzanie poziomu oleju silnikowego

1. Wyjąć wskaźnik bagnetowy ze zbiornika oleju hydraulicznego.



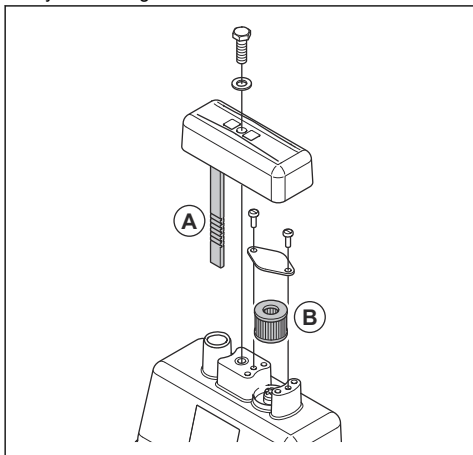
2. Sprawdzić poziom oleju hydraulicznego na wskaźniku bagnetowym.
3. Jeśli poziom oleju hydraulicznego jest zbyt niski, należy pozwolić autoryzowanemu centrum serwisowemu zbadać układ hydrauliczny pod kątem wycieków.

Wymiana oleju silnikowego



OSTRZEŻENIE: Ryzyko poparzenia. Olej hydrauliczny nagrzewa się podczas pracy produktu. Przed wymianą oleju hydraulicznego należy poczekać na ostygnięcie urządzenia.

1. Wyjąć wskaźnik bagnetowy (A) ze zbiornika oleju hydraulicznego.



2. Spuścić olej hydrauliczny ze zbiornika oleju hydraulicznego za pomocą pompki do spuszczenia oleju.
3. Oczyszczyć otwór zbiornika oleju hydraulicznego.
4. Wymienić filtr odpowietrznika hydraulicznego (B).
5. Napchnąć olejem hydraulicznym odpowiedniego typu. Patrz *Dane techniczne na stronie 24*.
6. Włożyć wskaźnik bagnetowy do zbiornika oleju hydraulicznego.

Transport, przechowywanie i utylizacja

Transport



OSTRZEŻENIE: Zachować ostrożność podczas transportu. Produkt jest ciężki i może spowodować obrażenia ciała bądź uszkodzenie, jeżeli spadnie lub poruszy się podczas transportu.

Aby przenieść urządzenie na mniejszą odległość, należy je podnieść. Aby przenieść urządzenie na większą odległość, należy skorzystać z pojazdu transportowego.



UWAGA: Nie wolno holować produktu za pojazdem.

Podnoszenie produktu



OSTRZEŻENIE: Upewnić się, że sprzęt do podnoszenia ma odpowiednie parametry, aby bezpiecznie podnieść produkt. Na tabliczce znamionowej urządzenia podana jest masa produktu.

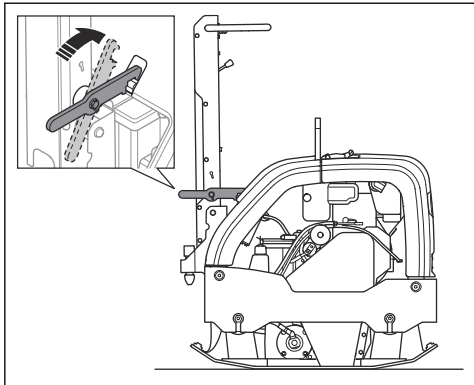


OSTRZEŻENIE: Nie wolno używać uszkodzonego produktu. Upewnić się, że ucho do podnoszenia, elementy amortyzujące i paski zabezpieczające są prawidłowo zamontowane i nie są uszkodzone.

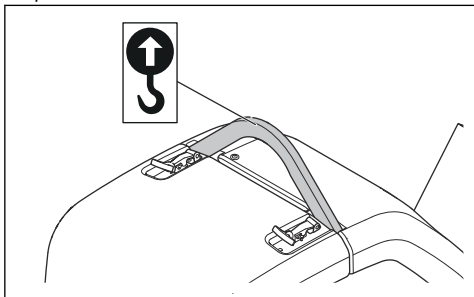


OSTRZEŻENIE: Nie przechodzić ani nie stawać pod podnoszonym produktem ani w jego pobliżu.

1. Zablokować uchwyt w pozycji pionowej.



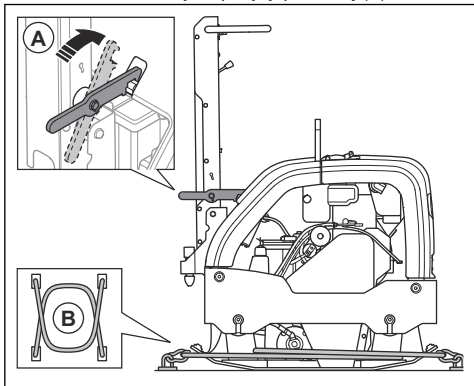
2. Przymocować sprzęt do podnoszenia do ucha do podnoszenia.



OSTRZEŻENIE: Nie używać metalowych haków, łańcuchów ani innego sprzętu do podnoszenia o chropowatych krawędziach, które mogą uszkodzić ucho do podnoszenia.

W celu zabezpieczenia produktu w pojeździe transportowym za pomocą pasów mocujących

1. Zablokować uchwyt w pozycji pionowej (A).



2. Założyć 2 paski (B) wokół płyty dolnej.

- Założyć 1 pasek wokół przedniej części płyty dolnej i przymocować go do pojazdu.
- Założyć 1 pasek wokół tylnej części płyty dolnej i przymocować pasek do pojazdu.

Przechowywanie

- Całkowicie opróżnić zbiornik paliwa przed odłożeniem maszyny na dłuższy okres. Utylizacja paliwa musi odbywać się w odpowiednim miejscu.
- Całkowicie naładować akumulator przed przechowywaniem. Rozładowany akumulator zamarza w temperaturze około $-7^{\circ}\text{C}/19^{\circ}\text{F}$. W pełni naładowany akumulator zamarza w temperaturze około $-67^{\circ}\text{C}/89^{\circ}\text{F}$.
- Przed odłożeniem maszyny na dłuższy okres należy wyčystić produkt. Usunąć olej i kurz z części gumowych.
- Przed schowaniem oczyścić filtr powietrza.
- Ostrożnie pociągnąć za uchwyt linki rozrusznika, aż pojawi się niewielki opór.
- Założyć na urządzenie osłonę zabezpieczającą.
- Produkt przechowywać w suchym miejscu nie narażonym na przymrozki.
- Maszynę należy przechowywać w zamkniętym obszarze w celu uniemożliwienia dzieciom lub nieupoważnionym osobom uzyskania do niej dostępu.

Utylizacja

- Substancje chemiczne mogą być niebezpieczne i nie mogą być wyrzucane do ziemi. Należy zawsze utylizować zużyte środki chemiczne w centrum serwisowym lub w odpowiednim punkcie utylizacji.
- Jeśli produkt jest zużyty, należy oddać go do sprzedawcy lub do odpowiedniego punktu recyklingu.
- Olej, filtry oleju, paliwo i akumulatory mogą mieć negatywny wpływ na środowisko. Przestrzegać lokalnych wymogów dotyczących recyklingu oraz obowiązujących przepisów.
- Nie wolno utylizować akumulatora jak zwykłego odpadu domowego.
- Należy oddać akumulator do warsztatu obsługi technicznej firmy Husqvarna lub punktu utylizacji akumulatorów.

Dane techniczne

Dane techniczne

	Honda	Lombardini-Kohler
Masa netto, kg/funty	396/873,1	434/956,8
Masa eksploatacyjna (EN500, w tym olej, ½ paliwa), kg/funty	398/877,5	436/956,8
Marka/typ silnika	Honda, GX 390	Lombardini-Kohler, KD15-440
Moc silnika, kW/KM @obr./min ¹	8,2/11 przy 3100	7,2/9,7 przy 3100
Częstotliwość drgań, Hz/obr./min	60/3600	60/3600
Amplituda, mm/całe	1,8/0,07	1,8/0,07
Siła odśrodkowa, kN/lbf	52/11690	52/11690
Prędkość robocza, m/min lub stopy/min	25 lub 82	25 lub 82
Maks. nachylenie, stopnie/%	20/35	20/35
Napięcie akumulatora, V	–	12
Pojemność akumulatora, Ah	–	38
Pojemność zbiornika paliwa, l/kwarty	6,1/6,4	4,3/4,5
Pojemność silnika *, l/kwarty	1,1/1,16	1,2/1,3
Pojemność zbiornika oleju hydraulicznego, l/kwarty	1,0/1,06	1,0/1,06
Element mimośrodowy, l/kwarty	0,75/0,79	0,75/0,79
Olej silnikowy *	SAE 15W-40, API CI-4	SAE 15W-40, API CI-4
Olej elementu mimośrodowego	SAE 15W-40, API CI-4	SAE 15W-40, API CI-4
Olej hydrauliczny	Shell Tellus S3 V 32	Shell Tellus S3 V 32
Biologiczny olej hydrauliczny (opcjonalnie)	Shell Naturelle HF-E 32	Shell Naturelle HF-E 32
Paliwo *	Benzyna bezołowiowa, maks. 10% etanolu	Wyłącznie paliwo o niskiej zawartości siarki
Zużycie paliwa, l/godz. lub kwarty/godz.	–	1,7/1,80

* = Aby uzyskać dalsze informacje i pytania dotyczące tego konkretnego silnika, patrz instrukcja obsługi silnika lub strona internetowa producenta silnika.

¹ Zgodnie z danymi producenta silnika. Moc silnika podana jest jako średnia, wyjściowa moc znamionowa (przy podanych obrotach) dla typowego modelu produkowanego silnika zmierzonego wg normy SAE J1349/ISO1585. Silniki produkowane masowo mogą odbiegać od tej wartości. Aktualna moc wyjściowa zainstalowanego na maszynie silnika zależy będzie od prędkości obrotowej, warunków otoczenia oraz innych wartości.

Emisja hałasu i wibracji	Honda	Lombardini
Zmierzony poziom mocy akustycznej, dB(A)	105	107
Poziom głośności, gwarantowana moc akustyczna L_{WA} dB(A) ²	107	108
Poziom ciśnienia akustycznego przy uchu operatora, L_p , dB (A) ³	90	93
Poziom drgań, a_{hv} , m/s^2 ⁴	2,5	2,1

Deklaracja dotycząca emisji hałasu i drgań

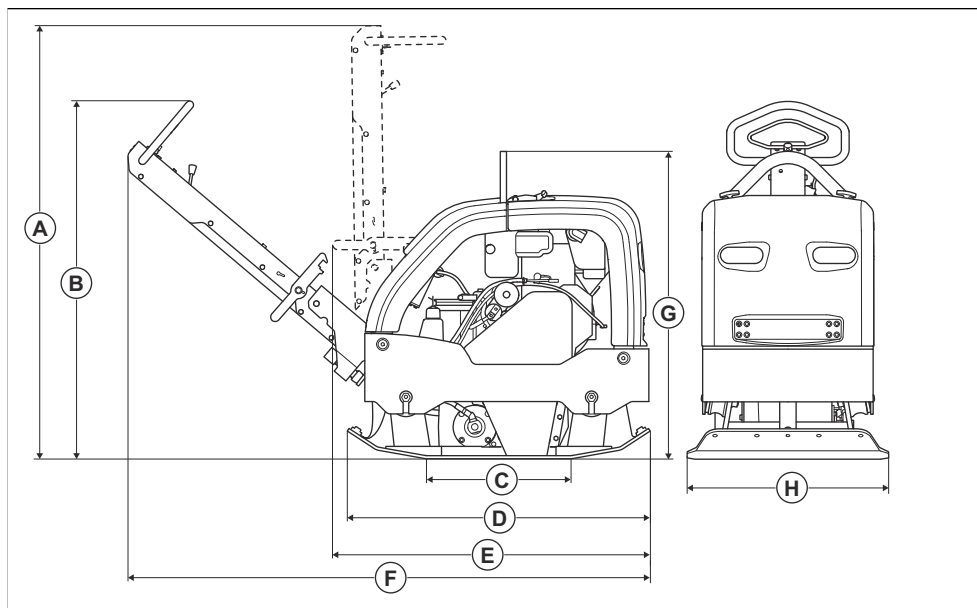
Deklarowane wartości zostały uzyskane w badaniach laboratoryjnych zgodnie z podaną dyrektywą lub normami i można je porównać z deklarowanymi wartościami innych produktów testowanych zgodnie z tą samą dyrektywą lub normami. Deklarowane wartości nie nadają się do stosowania w ocenach ryzyka, a wartości zmierzone w poszczególnych miejscach pracy mogą być wyższe. Rzeczywiste wartości narażenia i ryzyko wystąpienia szkód, jakie może odnieść użytkownik, są unikatowe i zależą od sposobu działania użytkownika, materiału użytego w produkcie, czasu ekspozycji, stanu fizycznego użytkownika oraz stanu produktu.

² Emisję hałasu do otoczenia zmierzono jako moc akustyczną (L_{WA}), według normy EN ISO 3744 zgodnej z dyrektywą WE 2000/14/WE. Różnica pomiędzy gwarantowanym a zmierzonym poziomem ciśnienia akustycznego wynika z tego, że poziom gwarantowany zawiera także rozproszenie w wynikach pomiaru oraz różnice pomiędzy różnymi typami maszyn tego samego modelu zgodnie z Dyrektywą 2000/14/WE.

³ Poziom ciśnienia akustycznego L_p zgodny z normą EN ISO 11201, EN 500-4. Współczynnik niepewności K_{PA} 3,0 dB (A).

⁴ Wartość wibracji zgodna z normą EN 500-4. Odnotowane dane dla poziomu wibracji mają typowe rozproszenie statystyczne (odchylenie standardowe) w wysokości 1,5 m/s^2 .

Wymiary produktu



A	Wysokość uchwyty, położenie transportowe, mm/cale	1390/54,6	(e)	Długość ze złożonym uchwytem, mm/cale	980/38,5
B	Wysokość uchwyty, położenie robocze, mm/cale	1150/45,2	(f)	Długość z uchwytem, mm/cale	1690/66,4
C	Powierzchnia styku stopy zagęszczarki, m ² /sq. ft.	0,28/3,01	(g)	Wysokość, mm/cale	990/38,9
D	Długość płyty dolnej, mm/cale	967/37,4	H	Szerokość, mm/cale	650/25,5

Deklaracja zgodności WE

Deklaracja zgodności WE

Firma **Husqvarna AB**, SE-561 82 Huskvarna,
Szwecja, tel.: +46-36-146500, deklarujemy z pełną
odpowiedzialnością, że produkt:

Opis	Dwukierunkowa zagęszczarka płytowa
Marka	Husqvarna
Typ/model	LG 400
Identyfikacja	Numery seryjne z roku 2022 i nowsze

spełnia wszystkie wymogi określone w odpowiednich
dyrektywach i przepisach UE:

Dyrektywa/przepis	Opis
2014/30/UE	„w sprawie kompatybilności elektromagnetycznej”
2006/42/WE	„w sprawie maszyn”
2000/14/WE	„w sprawie emisji hałasu”

oraz został zaprojektowany zgodnie z następującymi
zharmonizowanymi normami i specyfikacjami
technicznymi;

EN 500-1+A1:2009

EN 500-4:2011

Jednostka notyfikowana: 0404, RISE SMP Svensk
Maskinprovning AB, Verkstadsgatan 17, Box 4053, 904
32 UMEÅ, Sweden potwierdza zgodność z dyrektywą
Rady 2000/14/WE, procedura oceny zgodności:
Załącznik VI, Pełne zapewnienie jakości.

Informacje dotyczące emisji hałasu podano w rozdziale
Dane techniczne na stronie 24.

Partille, 2022-04-12



Martin Huber

Dyrektor ds. badań i rozwoju powierzchni betonowych
i podłóg

Husqvarna AB, Construction Division

Osoba odpowiedzialna za dokumentację techniczną



www.husqvarnacp.com

Oryginalne instrukcje

1140391-61



2022-06-09