



 **Husqvarna**[®]



LG 400

CUPRINS

Introducere.....	2	Transportul, depozitarea și eliminarea.....	22
Siguranță.....	6	Date tehnice.....	23
Funcționarea.....	10	Declarație de conformitate CE.....	26
Întreținerea.....	14		

Introducere

Descrierea produsului

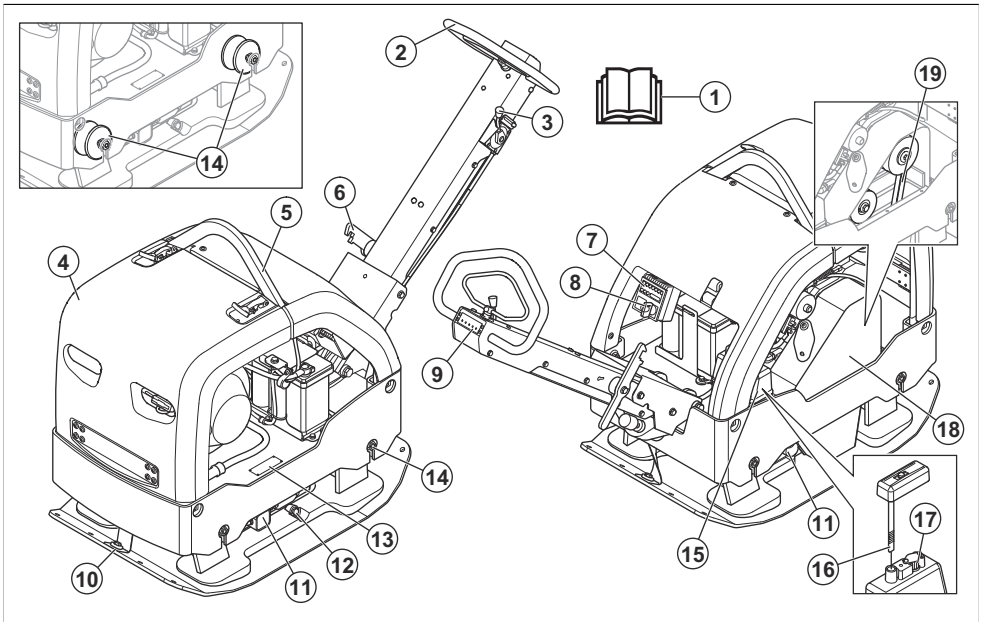
Produsul este o placă compactoare reversibilă ghidată de operator pentru compactarea solurilor granulare în straturi de la moderat de groase până la adâncimi mai mari.

Întreținerea căilor de acces, aleilor și parcărilor. Cu kitul opțional pentru pavele asfaltice, produsul poate fi utilizat și pentru pavelele asfaltice. Nu utilizați produsul pentru alte sarcini.

Domeniul de utilizare

Acest produs este destinat exclusiv utilizării profesionale. Utilizați produsul pentru repararea și

Prezentarea generală a produsului

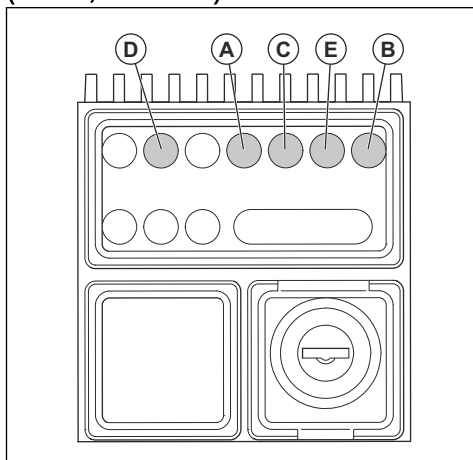


1. Manualul operatorului
2. Mâner
3. Control accelerație
4. Cadru de siguranță
5. Ochi de ridicare
6. Pârghie de blocare pentru mâner
7. Indicatoare cu LED
8. Cheie de contact
9. Indicator de compactare
10. Curele de siguranță
11. Element excentric
12. Bușon de ulei pentru element excentric
13. Plăcuță de identificare
14. Unități de amortizare a vibrațiilor

Nota: Există 6 unități de amortizare a vibrațiilor între mâner și placa motorului. Consultați *Verificarea unităților de amortizare a vibrațiilor la pagina 9.*

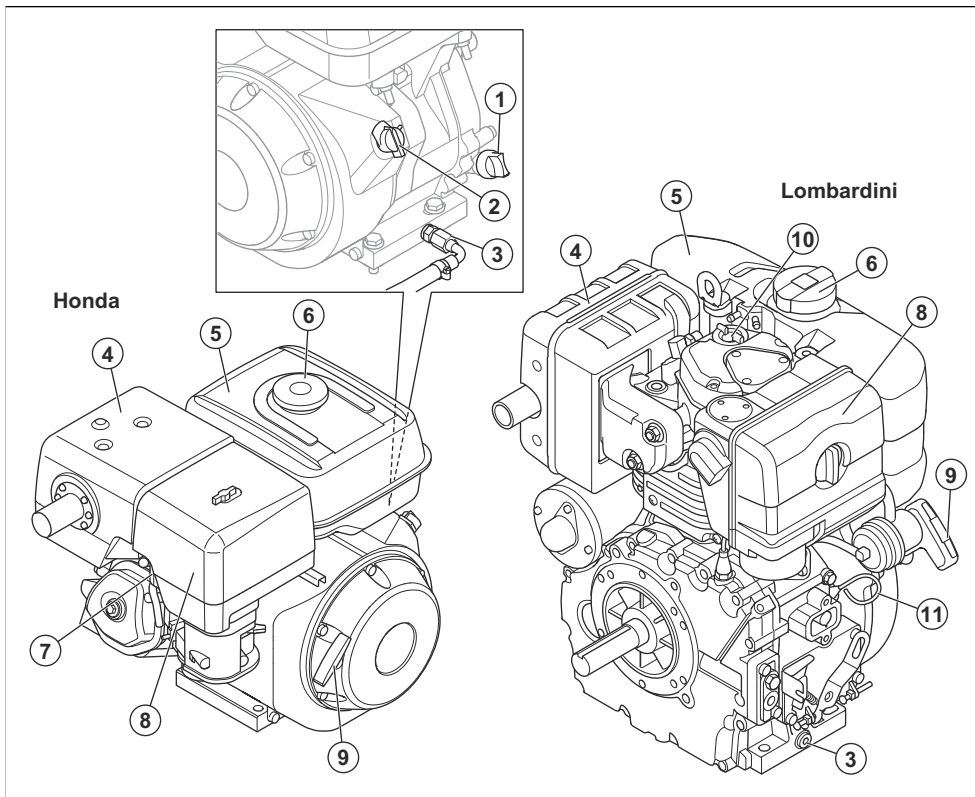
15. Rezervor de ulei hidrolic
16. Joadă de ulei hidrolic
17. Filtru de aerisire
18. Capac cureaua trapezoidală
19. Cureaua trapezoidală

Prezentare generală a indicatoarelor cu LED (LG 400, Lombardini)



- A: Indicator de funcționare. Acest LED se aprinde când motorul este pornit.
- B: Indicator de eroare pentru încărcarea bateriei. Acest LED se aprinde dacă bateria nu se încarcă corect.
- C: Presiune ulei. Acest LED se aprinde dacă presiunea uleiului este prea redusă.
- D: Temperatura motorului. Acest LED se aprinde dacă temperatura motorului este prea ridicată. Neutilizat.
- E: Filtru de aer. Acest LED se aprinde dacă există blocaje ale filtrului de aer. Neutilizat.

Prezentare generală motor



1. Bușon rezervor de ulei și jojă
2. Întrerupător pornire/oprire motor
3. Bușon de scurgere a uleiului de motor
4. Amortizor de zgomot
5. Rezervor de carburant
6. Bușon rezervor de carburant
7. Bujie
8. Filtru de aer
9. Mâner pentru șnurul de pornire
10. Bușon rezervor de ulei
11. Jojă

Simbolurile de pe produs



Acționați cu grijă și utilizați corect produsul. Acest produs poate cauza vătămări corporale grave sau decesul operatorului sau al altor persoane.



Citiți cu atenție manualul și asigurați-vă că înțelegeți instrucțiunile înainte de a utiliza acest produs.



Citiți cu atenție manualul și asigurați-vă că înțelegeți instrucțiunile înainte de a utiliza acest produs.



Utilizați echipament de protecție a auzului.



Utilizați cizme de protecție.



Carburant: Benzină fără plumb cu maximum 10% etanol.



Numai carburant diesel cu conținut foarte redus de sulf.



Pornire manuală.



Pornire electrică.



Nivelul uleiului hidraulic.



Pornesc vibrațiile. Simbol pentru o poziție de control al accelerației.



Risc de rănire. Aveți grijă în jurul curelei de transmisie.



Pericol de vătămări corporale dacă mânerul cade pe dvs. Blocați mânerul în poziția ridicat.



Suprafață fierbinte.



Punct de ridicare pe cadrul de siguranță.



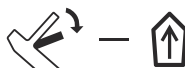
Emisii de zgomot în mediul înconjurător conform Directivei UE. Nivelul de emisii al produsului este specificat în *Date tehnice la pagina 23* și pe etichetă.



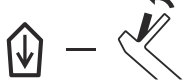
Acest produs respectă directivele CE aplicabile.



Deplasați produsul spre înainte.

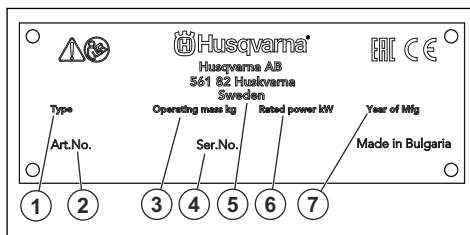


Deplasați produsul înapoi.



Nota: Alte simboluri/autocolante de pe produs se referă la cerințe de certificare specifice pentru anumite piețe.

Plăcuța de identificare



1. Tip produs
2. Cod produs
3. Greutate produs
4. Număr de serie
5. Producător
6. Putere nominală
7. Anul de fabricație

Răspunderea pentru produs

Conform prevederilor legislației privind răspunderea pentru produs, nu ne asumăm răspunderea pentru daunele cauzate de produsul nostru dacă:

- produsul este reparat necorespunzător;
- produsul este reparat cu piese care nu provin de la producător sau care nu sunt aprobate de acesta;
- produsul are un accesoriu care nu provine de la producător sau care nu este aprobat de acesta;
- produsul nu este reparat la un centru de service omologat sau de o autoritate omologată;

Siguranță

Definiții privind siguranța

Avertismentele, atenționările și notele sunt utilizate pentru a desemna părți foarte importante din manual.



AVERTISMENT: Se utilizează dacă există risc de vătămare sau de deces pentru operator sau pentru trecători, în cazul în care instrucțiunile din manual nu sunt respectate.



ATENȚIE: Se utilizează dacă există un risc de deteriorare a produsului, a altor materiale sau a zonelor învecinate, dacă instrucțiunile din manual nu sunt respectate.

Nota: Se utilizează pentru a furniza mai multe informații care sunt necesare într-o situație dată.

Instrucțiuni generale de siguranță



AVERTISMENT: Înainte de a utiliza produsul, citiți instrucțiunile de avertizare de mai jos.

- Acest produs este o unealtă periculoasă dacă nu sunteți atent sau dacă utilizați produsul incorect. Acest produs poate cauza vătămări corporale grave sau decesul operatorului sau al altor persoane. Înainte de a utiliza produsul trebuie să citiți și să înțelegeți conținutul acestui manual al operatorului.
- Păstrați toate avertismentele și instrucțiunile.
- Respectați toate legile și reglementările aplicabile.
- Operatorul și angajatorul operatorului trebuie să cunoască și să prevină riscurile în timpul funcționării produsului.
- Nu permiteți niciunei persoane să utilizeze produsul dacă aceasta nu a citit și înțeles conținutul manualului operatorului.
- Nu utilizați produsul decât dacă ați beneficiat de instruire înainte de utilizare. Asigurați-vă că toți operatorii sunt instruiți.
- Nu permiteți copiilor să utilizeze produsul.
- Permiteți numai persoanelor autorizate să utilizeze produsul.
- Operatorul este responsabil pentru accidente care suferite de alte persoane sau pentru pagubele aduse bunurilor acestora.
- Nu utilizați produsul atunci când sunteți obosit, bolnav sau dacă ați consumat alcool, droguri sau ați luat medicamente.
- Procedați întotdeauna cu atenție și folosiți-vă judecata.

- În timpul funcționării, acest produs produce un câmp electromagnetic. În anumite condiții, acest câmp poate interfera cu implanturile medicale active sau pasive. Pentru a scădea riscul de vătămări corporale grave sau deces, recomandăm persoanelor cu implanturi medicale să discute cu medicul și producătorul implantului medical înainte de a utiliza produsul.
- Păstrați produsul curat. Asigurați-vă că puteți citi clar semnele și etichetele.
- Nu utilizați produsul dacă este defect.
- Nu efectuați modificări asupra acestui produs.
- Nu utilizați produsul dacă este posibil ca alte persoane să îl fi modificat.

Instrucțiuni de siguranță pentru utilizare



AVERTISMENT: Înainte de a utiliza produsul, citiți instrucțiunile de avertizare de mai jos.

- Asigurați-vă că știți cum să opriți rapid motorul în caz de urgență.
- Operatorul trebuie să aibă rezistența fizică necesară pentru a opera produsul în condiții de siguranță.
- Nu utilizați produsul dacă nu sunt instalate toate capacele de protecție.
- Utilizați echipamentul de protecție personală. Consultați *Echipament de protecție personală la pagina 8*.
- Asigurați-vă că numai persoanele autorizate se află în zona de lucru.
- Păstrați zona de lucru curată și strălucitoare.
- Asigurați-vă că sunteți într-o poziție sigură și stabilă în timpul operării.
- Asigurați-vă că nu există riscul ca produsul sau dvs. să cădeți de la înălțime.
- Asigurați-vă că nu există grăsimi sau ulei pe mâner.
- Nu utilizați produsul în zonele în care pot surveni incendii sau explozii.
- Produsul poate cauza aruncarea obiectelor la turaj ridicat. Asigurați-vă că toate persoanele din zona de lucru utilizează echipamentul aprobat de protecție personală. Înlăturați obiectele libere din zona de lucru.
- Înainte de a vă îndepărta de produs, opriți motorul și asigurați-vă că nu există riscul pornirii accidentale.
- Asigurați-vă că hainele, părul lung și bijuteriile nu se pot prinde în piesele în mișcare.
- Nu vă așezați pe produs.
- Nu loviți produsul.
- Utilizați întotdeauna produsul operând din spatele acestuia, cu ambele mâini pe mâner.

- Nu utilizați produsul în apropierea cablurilor electrice. Produsul nu are izolație electrică și poate cauza vătămări sau decesul.
- Înainte de a utiliza produsul, verificați dacă există fire, cabluri sau conducte ascunse în zona de lucru. Dacă produsul lovește un obiect ascuns, opriți motorul imediat și examinați produsul și obiectul. Nu reluați operarea produsului înainte de a vă asigura că puteți continua în siguranță.

Siguranță vibrație



AVERTISMENT: Înainte de a utiliza produsul, citiți instrucțiunile de avertizare de mai jos.

- În timpul funcționării produsului, se transmit vibrații de la produs la operator. Utilizarea regulată și frecventă a produsului poate cauza sau mări gradul de vătămare a operatorului. Vătămrile pot surveni la degete, mâini, încheieturi, brațe, umeri și/sau nervi și debitul sanguin, precum și în alte părți ale corpului. Vătămrile pot provoca incapacitate și/sau pot fi permanente, și se pot agrava progresiv în săptămâni, luni sau ani. Printre potențialele vătămări se numără deteriorarea sistemului de circulație a sângelui, a sistemului nervos, articulațiilor și a altor structuri ale corpului.
- Simptomele pot surveni în timpul utilizării produsului sau în alte momente. Dacă prezentați simptome și continuați să utilizați produsul, simptomele se pot agrava sau deveni permanente. Dacă apar aceste simptome sau alte simptome, solicitați asistență medicală:
 - amorțeală, pierderea sensibilității tactile, furnicăături, înțepături, durere, pierderea forței, modificări ale culorii sau aspectului pielii.
- Simptomele se pot accentua în condiții de temperatură redusă. Purtați îmbrăcăminte caldă și păstrați-vă mâinile calde și uscate atunci când utilizați produsul în medii cu temperaturi scăzute.
- Pentru a menține un nivel corect al vibrațiilor, efectuați operațiunile de întreținere și operați produsul conform instrucțiunilor din manualul operatorului.
- Produsul dispune de un sistem de amortizare a vibrațiilor care reduce vibrațiile de la mâner la operator. Lăsați produsul să lucreze. Nu aplicați forță pe produs. Țineți produsul de mâner ușor, dar asigurați-vă că țineți sub control produsul și că îl utilizați în siguranță. Nu împingeți mânerul în opritoare mai mult decât este necesar.
- Țineți mâinile numai pe mâner sau mânere. Țineți toate celelalte părți ale corpului la distanță de produs.
- Dacă observați vibrații puternice, opriți produsul imediat. Nu continuați utilizarea înainte de a elimina cauza vibrațiilor crescute.

Protecția împotriva prafului



AVERTISMENT: Înainte de a utiliza produsul, citiți instrucțiunile de avertizare de mai jos.

- Utilizarea produsului poate produce praf în aer. Praful poate provoca daune grave și probleme de sănătate permanente. Praful de siliciu este reglementat ca fiind dăunător de către mai multe autorități. Printre exemplele de astfel de probleme de sănătate se numără:
 - Boli pulmonare letale precum bronșita cronică, silicoza și fibroza pulmonară
 - Cancer
 - Malformații la naștere
 - Inflamarea pielii
- Utilizați echipamentele corecte pentru a reduce cantitatea de praf și de gaze din aer și pentru a reduce cantitatea de praf de pe echipamentele de lucru, suprafețe, îmbrăcăminte și părțile corpului. Printre exemplele de măsuri de ținer sub control sunt sistemele de colectare a prafului și pulverizatoare de apă pentru a fixa praful. Dacă este posibil, reduceți praful de la sursă. Asigurați-vă că echipamentul este instalat și utilizat corect și că se efectuează întreținerea periodică.
- Utilizați protecții respiratorii aprobate. Asigurați-vă că protecția respiratorie este aplicabilă pentru materialele periculoase din zona de lucru.
- Asigurați-vă că fluxul de aer este suficient în zona de lucru.
- Dacă este posibil, orientați evacuarea produsului către locuri unde nu poate cauza ridicarea prafului în aer.

Siguranța împotriva gazelor de eșapament



AVERTISMENT: Înainte de a utiliza produsul, citiți instrucțiunile de avertizare de mai jos.

- Gazele de eșapament ale motorului conțin monoxid de carbon, care este un gaz inodor, toxic și deosebit de periculos. Inhalarea monoxidului de carbon poate cauza decesul. Deoarece monoxidul de carbon este inodor și nu poate fi văzut, nu îl puteți simți. Un simptom al intoxicației cu monoxid de carbon este amețeala, dar este posibil ca persoana să își piardă cunoștința fără avertisment în cazul în care cantitatea sau concentrația de monoxid de carbon este suficient de ridicată.
- De asemenea, gazele de eșapament conțin hidrocarburi nearse, inclusiv benzen. Inhalat pe termen lung, praful poate cauza probleme de sănătate.
- Și gazele de eșapament care se pot vedea sau care au miros conțin monoxid de carbon.

- Nu utilizați un produs cu motor cu combustie la interior sau în zone care nu dispun de flux de aer suficient.
- Nu inhalați gazele de eșapament.
- Asigurați-vă că fluxul de aer din zona de lucru este suficient. Acest aspect este foarte important atunci când utilizați produsul în șanțuri sau în alte zone de lucru mici unde gazele de eșapament se pot acumula ușor.

Siguranța împotriva zgomotului



AVERTISMENT: Înainte de a utiliza produsul, citiți instrucțiunile de avertizare de mai jos.

- Nivelurile ridicate de zgomot și expunerea pe termen lung la zgomot pot cauza pierderea auzului cauzată de zgomot.
- Pentru a menține nivelul de zgomot la minim, efectuați întreținerea și utilizați produsul conform instrucțiunilor din manualul operatorului.
- Examinați dacă amortizorul de zgomot este deteriorat sau defect. Asigurați-vă că amortizorul de zgomot este corect atașat la produs.
- În timp ce operați produsul, utilizați întotdeauna dispozitive de protecție a auzului aprobate.
- Ascultați semnalele de avertisment și vocile atunci când utilizați sisteme de protecție a auzului. Îndepărtați dispozitivul de protecție a auzului atunci când produsul este oprit, cu excepția cazului în care este necesară protecția auzului pentru nivelul de zgomot din zona de lucru.

Echipment de protecție personală



AVERTISMENT: Înainte de a utiliza produsul, citiți instrucțiunile de avertizare de mai jos.

- Utilizați întotdeauna echipamente individuale de protecție atunci când folosiți produsul. Echipamentele de protecție personală nu pot elimina complet riscul de rănire, însă pot reduce gravitatea rănilor în cazul unui accident. Distribuitorul vă poate ajuta să alegeți echipamentul individual de protecție corect.
- Efectuați în mod regulat un control al stării echipamentului de protecție personală.
- Purtați o cască de protecție omologată.
- Utilizați un sistem omologat de protecție a auzului.
- Utilizați protecții respiratorii aprobate.
- Utilizați ochelari de protecție aprobați, cu protecție laterală.
- Utilizați mănuși de protecție.
- Utilizați încălțăminte cu bombeuri din oțel și talpă antiderapantă.

- Utilizați îmbrăcăminte de lucru aprobată sau îmbrăcăminte strânsă pe corp echivalentă, cu mâneci și craci lungi.

Stingătorul de incendii

- Păstrați un stingător de incendiu în apropiere în timpul operării.
- Utilizați un stingător cu pulbere de clasa „ABE” sau un stingător cu dioxid de carbon de tip „BE”.

Dispozitivele de siguranță de pe produs



AVERTISMENT: Înainte de a utiliza produsul, citiți instrucțiunile de avertizare de mai jos.

- Nu utilizați un produs cu dispozitive de siguranță deteriorate.
- Verificați regulat dispozitivele de siguranță. Dacă dispozitivele de siguranță sunt defecte, contactați agentul de service Husqvarna.

Întrerupător pornire/oprire motor (Honda)

Motorul poate porni numai dacă întrerupătorul de pornire/oprire a motorului este setat la „ON” (pornit). Motorul se oprește când setați întrerupătorul de pornire/oprire a motorului la „OFF” (oprit).

Verificarea întrerupătorului de pornire/oprire a motorului

1. Porniți motorul. Consultați *Pentru a porni și a opri produsul. la pagina 11.*
2. Treceți întrerupătorul de pornire/oprire a motorului în poziția „OFF” (oprit). Motorul se oprește.

Amortizor de zgomot

Amortizorul de zgomot este proiectat pentru a reduce la minimum nivelul de zgomot și a dirija gazele de eșapament departe de utilizator.

Nu utilizați produsul dacă amortizorul de zgomot nu este instalat sau este defect. Un amortizor de zgomot defect determină creșterea nivelului de zgomot și a pericolului de incendiu.



AVERTISMENT: Amortizorul de zgomot atinge temperaturi înalte în timpul utilizării, imediat după oprire și atunci când motorul funcționează la turajia de mers în gol. Procedați cu atenție în apropierea materialelor și/sau gazelor inflamabile pentru a preveni incendiile.

Pentru a verifica amortizorul de zgomot

- Verificați regulat amortizorul de zgomot pentru a vă asigura că este montat corect și nu este deteriorat.

Cadrul de siguranță

Cadrul de siguranță împiedică deteriorarea produsului în caz de cădere.

Verificarea cadrului de siguranță

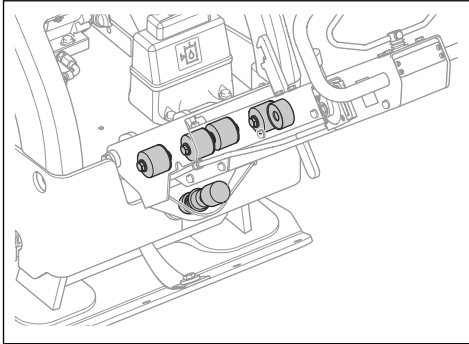
- Asigurați-vă că nu există fisuri sau alte deteriorări ale cadrului de siguranță.
- Cadrul trebuie să fie corect atașat pe produs.

Unități de amortizare a vibrațiilor

Unitățile de amortizare a vibrațiilor reduc vibrațiile din produs. Unitățile de amortizare a vibrațiilor reduc vibrațiile dăunătoare pentru a preveni vătămarea operatorului și deteriorarea produsului.

Verificarea unităților de amortizare a vibrațiilor

Există 10 unități de amortizare a vibrațiilor, câte 2 pe fiecare parte a produsului și 6 între mâner și placa motorului.



- Asigurați-vă că unitățile de amortizare a vibrațiilor sunt instalate corect.
- Examinați unitățile de amortizare a vibrațiilor, pentru a identifica eventuale deteriorări și uzura.
- Dacă este necesar, înlocuiți unitățile de amortizare a vibrațiilor.

Reguli de siguranță referitoare la carburant



AVERTISMENT: Înainte de a utiliza produsul, citiți instrucțiunile de avertizare de mai jos.

- Carburantul este foarte inflamabil, iar emisiile prezintă risc de explozie. Aveți grijă când manevrați carburantul, pentru a preveni vătămările, incendiile și explozia.
- Nu inhalați vaporii de carburant. Vaporii de carburant sunt toxici și pot cauza vătămare. Asigurați-vă că există un debit de aer suficient.
- Nu scoateți capacul rezervorului de carburant și nu adăugați carburant în rezervor cât timp motorul este pornit.

- Așteptați răcirea motorului înainte de alimentarea produsului cu carburant.
- Nu alimentați cu carburant în interior. Un flux de aer insuficient poate cauza vătămare corporală sau deces din cauza asfexierii sau a monoxidului de carbon.
- Nu fumați în apropierea carburantului sau a motorului.
- Nu amplasați obiecte fierbinți în apropierea carburantului sau motorului.
- Nu alimentați cu carburant în apropierea scânteilor sau flăcărilor.
- Înainte de a realimenta, deschideți lent capacul rezervorului de carburant și eliberați cu atenție presiunea.
- În contact cu pielea, carburantul poate provoca vătămare. În caz de contact al carburantului cu pielea, utilizați apă și săpun pentru a îndepărta carburantul.
- Dacă vărsați carburantul pe îmbrăcăminte, schimbați imediat hainele.
- Nu umpleți complet rezervorul de carburant. Căldura provoacă dilatarea carburantului. Păstrați un gol în partea de sus a rezervorului de carburant.
- Strângeți până la capăt capacul rezervorului de carburant. Dacă acesta nu este strâns, există pericol de incendiu.
- Înainte de a porni produsul, mutați-l la minim 3 m/10 ft față de locul în care ați realimentat.
- Nu porniți produsul dacă pe acesta se află carburant sau ulei de motor. Îndepărtați carburantul și uleiul de motor nedorite și lăsați produsul să se usuce înainte de a porni motorul.
- Examinați cu regularitate motorul, pentru a identifica eventuale scurgeri. Dacă există scurgeri în sistemul de alimentare cu carburant, nu porniți motorul înainte de remediarea acestora.
- Nu utilizați degetele pentru a verifica dacă motorul prezintă scurgeri.
- Depozitați carburantul numai în recipiente aprobate.
- Când produsul și carburantul sunt depozitate, asigurați-vă că carburantul și vaporii de carburant nu pot cauza daune.
- Scurgeți tot carburantul într-un recipient adecvat în aer liber, departe de scânteii și flăcări.

Siguranța bateriei



AVERTISMENT: O baterie deteriorată poate provoca o explozie, cauzând vătămări corporale. Dacă bateria este deformată sau deteriorată, contactați un agent de service Husqvarna autorizat.



AVERTISMENT: Înainte de a utiliza produsul, citiți instrucțiunile de avertizare de mai jos.

- Utilizați ochelari de protecție atunci când vă aflați în apropierea bateriilor.
- Nu purtați ceasuri, bijuterii sau alte obiecte metalice în apropierea bateriei.
- Nu lăsați bateria la îndemâna copiilor.
- Încărcați bateria într-un spațiu bine ventilat.
- În timpul încărcării bateriei, păstrați orice materiale inflamabile la o distanță de minimum 1 m de aceasta.
- Nu reutilizați bateriile înlocuite. Consultați *Dezafectarea la pagina 23*.
- Bateria poate degaja gaze explozive. Nu fumați lângă baterie. Țineți bateria la distanță de flăcări deschise sau scântei.

- Dacă produsul cade, opriți motorul înainte de a ridica produsul înapoi pe o suprafață suficient de stabilă. Consultați *Ridicarea produsului la pagina 22*.

Instrucțiuni de siguranță pentru întreținere



AVERTISMENT: Înainte de a utiliza produsul, citiți instrucțiunile de avertizare de mai jos.

- Dacă întreținerea nu se efectuează corect și periodic, crește pericolul de vătămări corporale și de deteriorare a produsului.
- Utilizați echipamentul de protecție personală. Consultați *Echipament de protecție personală la pagina 8*.
- Opriți motorul și asigurați-vă că toate componentele produsului sunt reci înainte de a efectua întreținerea.
- Curățați produsul pentru a îndepărta materialele periculoase înainte de a efectua întreținerea.
- Deconectați pipa bujiei înainte de a efectua operații de întreținere.
- Gazele de eșapament de la motor sunt fierbinți și pot conține scântei. Nu utilizați produsul în interior sau în apropierea materialelor inflamabile.
- Nu modificați produsul. Modificările care nu sunt aprobate de către producător pot provoca vătămări corporale grave sau fatale.
- Utilizați întotdeauna accesorii și piese de schimb originale. Accesoriile și piesele de schimb care nu sunt aprobate de către producător pot provoca vătămări corporale grave sau fatale.
- Înlocuiți piesele deteriorate, uzate sau defecte.
- Efectuați numai operațiile de întreținere care se regăsesc în acest manual al operatorului. Solicitați unui centru de service autorizat să efectueze toate celelalte operații de service.
- Îndepărtați toate dispozitivele de pe produs înainte de a porni motorul după întreținere. Unelte sau instrumentele slăbite atașate la piesele rotative pot fi ejectate și cauza vătămări.
- După întreținere, verificați nivelul vibrațiilor produsului. Dacă nivelul nu este corect, contactați un centru de service autorizat.
- Solicitați unui centru de service autorizat să efectueze în mod regulat operații de service asupra produsului.

Instrucțiuni de siguranță pentru utilizarea pe pante



AVERTISMENT: Înainte de a utiliza produsul, citiți instrucțiunile de avertizare de mai jos.

- Nu utilizați produsul pe pante cu înclinație mai mare de 20°. Solul instabil, vibrațiile și viteza de funcționare pot cauza căderea produsului de pe pantă pe o pantă mai mică de 20°.
- Asigurați-vă că zona de lucru este sigură. Solul umed și instabil reduce utilizarea în siguranță a produsului. Fiți foarte atent pe pante și suprafețe accidentate.
- Asigurați-vă că toate persoanele din zona de lucru se află pe pantă la un nivel superior față de produs.
- Tundeți în sus și în jos pe pante, nu transversal.
- Nu parcați produsul pe pantă. Dacă este necesar să parcați produsul pe o suprafață înclinată, asigurați-vă că acesta nu poate cădea. Există riscul de vătămări corporale și de deteriorare.

Instrucțiuni de siguranță pentru utilizarea în apropierea marginilor



AVERTISMENT: Înainte de a utiliza produsul, citiți instrucțiunile de avertizare de mai jos.

- Există riscul ca produsul să cadă când îl utilizați lângă o margine. Păstrați întotdeauna o suprafață minimă de ¼ din produs pe o suprafață suficient de stabilă pentru a susține greutatea produsului.

Funcționarea

Introducere



AVERTISMENT: Citiți și înțelegeți capitolul referitor la siguranță înainte de utilizarea produsului.

Ce trebuie făcut înainte de a utiliza produsul

- Citiți cu atenție manualul operatorului și asigurați-vă că înțelegeți instrucțiunile.

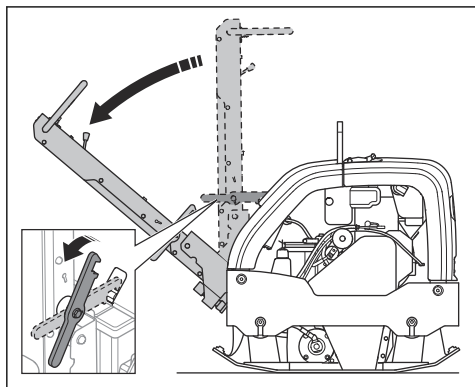
- Citiți manualul motorului, livrat de producătorul motorului.
- Efectuați întreținerea zilnică. Consultați *Program de întreținere* la pagina 14.

Așezarea mânerului în poziția de funcționare



AVERTISMENT: Țineți strâns mânerul atunci când îi schimbați poziția. Există pericol de vătămări corporale dacă mânerul cade pe dvs.

1. Țineți mânerul.
2. Eliberați pârghia de blocare și coborâți cu grijă mânerul.



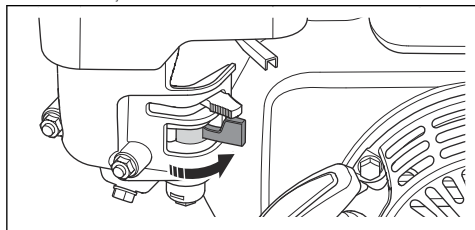
Pentru a porni și a opri produsul.



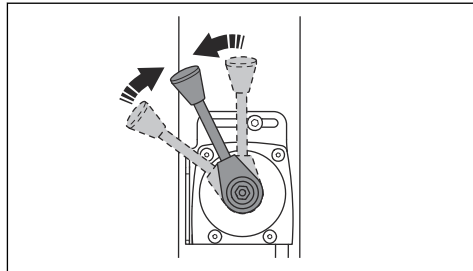
AVERTISMENT: Țineți picioarele departe de produs în timpul procedurii de pornire. Sistemul hidraulic poate face produsul să se miște brusc atunci când pornește motorul.

Pornirea produsului (LG 400, Honda)

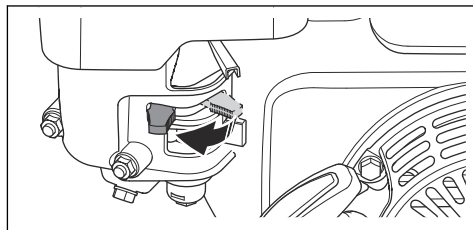
1. Deschideți valva de combustibil.



2. Setați controlul accelerației la turația de mers în gol.

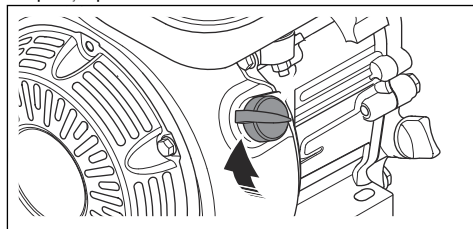


3. Fixați dispozitivul de acționare a șocului în poziția corectă.

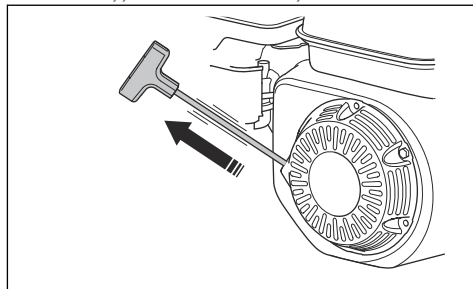


- a) Dacă motorul este rece, opriți șocul.
- b) Dacă motorul este cald sau dacă temperatura ambiantă este ridicată, porniți șocul.

4. Treceți întrerupătorul de pornire/oprire a motorului în poziția pornire.

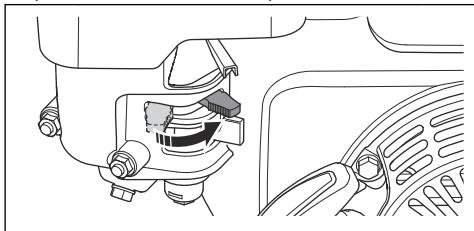


5. Trageți încet de mânerul șnurului de pornire, până când simțiți o oarecare rezistență.



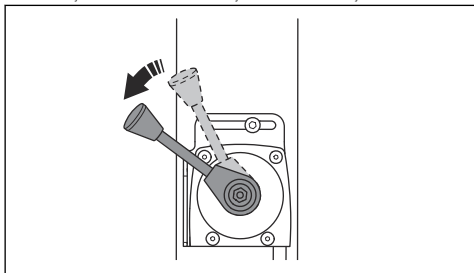
6. Eliberați mânerul șnurului de pornire pentru a permite revenirea șnurului de pornire.
7. Trageți de mânerul pentru șnurul de pornire până la pornirea motorului.

8. Deschideți treptat dispozitivul de acționare a șocului până la deschiderea sa completă.



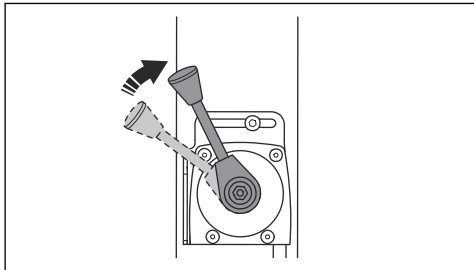
9. Lăsați motorul să funcționeze la turația de mers în gol timp de 2-3 minute.

10. Setezi controlul accelerației la accelerație maximă.



Oprirea produsului (Honda)

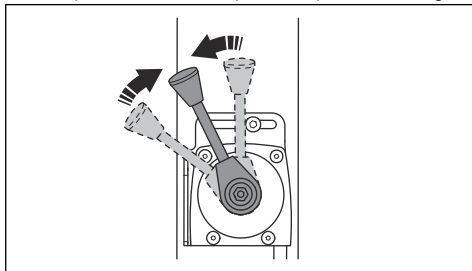
1. Setezi controlul accelerației la turația de mers în gol.



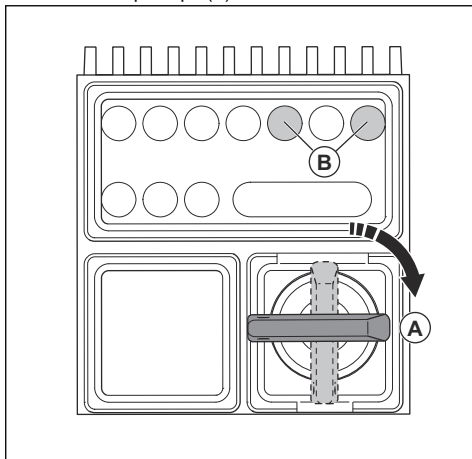
2. Lăsați motorul să funcționeze la turația de mers în gol timp de 2-3 minute.
3. Treceți întrerupătorul de pornire/oprire a motorului în poziția oprire. Motorul se oprește.
4. Treceți supapa de carburant în poziția oprit.

Pomirea produsului (LG 400, Lombardini)

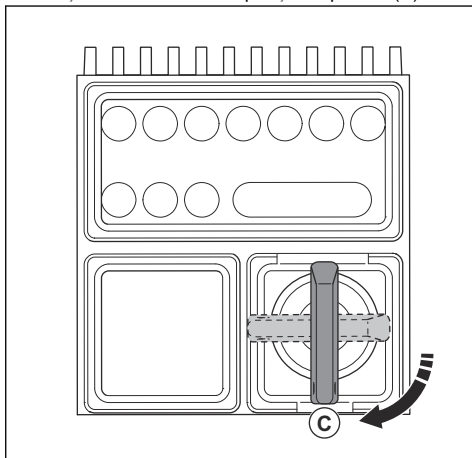
1. Setezi controlul accelerației la turația de mers în gol.



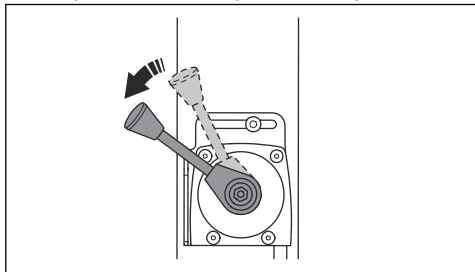
2. Rotiți cheia de contact în poziția contact (A). Indicatoarele pentru nivelul bateriei și presiunea uleiului se aprind pe (B).



3. Rotiți cheia de contact în poziția de pornire (C).

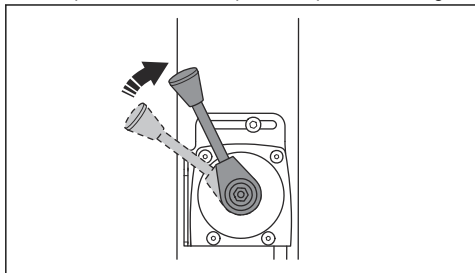


- a) Eliberați cheia de contact imediat după pornirea motorului. Cheia de contact trece în poziția neutru.
 - b) Dacă motorul nu pornește în 10 secunde, eliberați cheia de contact și așteptați 5 secunde înainte de a încerca din nou.
4. Lăsați motorul să funcționeze la turația de mers în gol timp de 2-3 minute.
 5. Setează controlul accelerației la accelerație maximă.

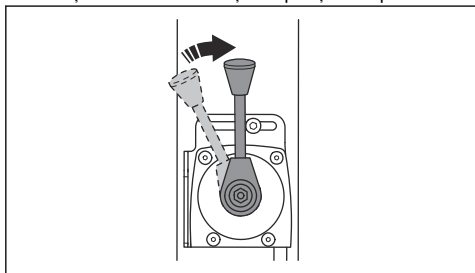


Oprirea produsului (LG 400, Lombardini)

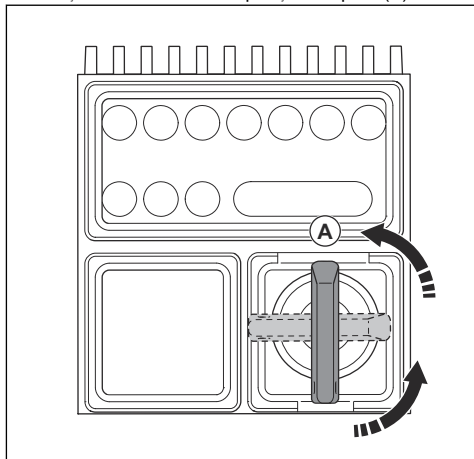
1. Parcați produsul pe teren drept.
2. Setează controlul accelerației la turația de mers în gol.



3. Lăsați motorul să funcționeze la turația de mers în gol timp de 2-3 minute.
4. Setează controlul accelerației în poziția de oprire.

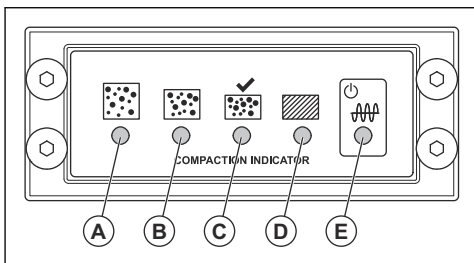


5. Rotiți cheia de contact în poziția de oprire (A).



6. Scoateți cheia de contact pentru a preveni pornirea accidentală.

Indicator de compactare (opțional)



- A: LED galben. Gradul de compactare este de 0-30%.
 - B: LED galben. Gradul de compactare este de 30-60%.
 - C: LED verde. Gradul de compactare este de 60-90%.
 - C și D: LED verde și roșu. Când aceste indicatoare cu LED luminează intermitent, suprafața solului are gradul maxim de compactare aplicabil pentru produs.
 - D: LED roșu. Gradul de compactare este de 90-100%.
-
- ATENȚIE:** Nu operați produsul când indicatorul cu LED (D) este aprins constant în culoarea roșie. Aceasta poate cauza deteriorarea produsului.
-
- E: Roșu sau verde. Indicator pentru sursa de alimentare.

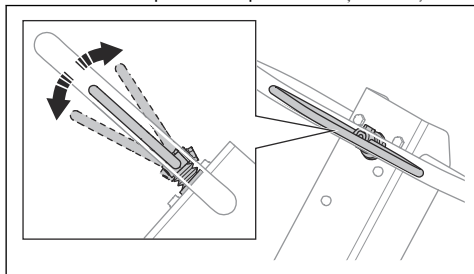
Când rotiți cheia de contact, începe calibrarea indicatorului de compactare. Toate indicatoarele cu LED de la (A) la (E) se aprind. După aproximativ 4 secunde,

indicatorul cu LED (E) se schimbă din roșu în verde, iar indicatoarele cu LED de la (A) la (D) se sting. Când indicatoarele cu LED de la (A) la (D) sunt stinse și indicatorul cu LED (E) luminează în verde, puteți porni produsul.

Utilizarea produsului

Operați întotdeauna produsul cu controlul accelerației setat la accelerație maximă.

- Pentru deplasarea înainte a produsului, mutați comanda de operare complet înainte și eliberați-o.



- Pentru deplasarea înapoi a produsului, mutați comanda de operare complet înapoi și eliberați-o.
- Pentru a opri deplasarea produsului, mutați comanda de operare în direcția opusă cu mișcări mici, până când produsul se oprește.
- Pentru a schimba direcția, întoarceți produsul ținându-l de mâner.

Întreținerea

Introducere



AVERTISMENT: Citiți și înțelegeți capitolul privind siguranța înainte de a efectua operații de întreținere asupra produsului.

X = Instrucțiunile sunt incluse în acest manual al operatorului.

O = Consultați instrucțiunile din manualul motorului furnizat de producătorul motorului.

Program de întreținere

* = Lucrări de întreținere generală, efectuate de către operator. Instrucțiunile nu sunt incluse în acest manual al operatorului.

Întreținerea generală a produsului	Înainte de utilizare, la fiecare 10 ore	Săptămânal, la fiecare 100 de ore	Lunar, la fiecare 250 de ore	Anual, la fiecare 500 de ore
Asigurați-vă că nu există scurgeri de carburant sau ulei.	*			
Curățați produsul.	X			
Asigurați-vă că piulițele și șuruburile sunt strânse.	*			
Verificați că comenzile pentru înainte și înapoi, controlul accelerației și acționarea șocului sunt intacte.	*			
Asigurați-vă că comenzile pentru înainte și înapoi, controlul accelerației și acționarea șocului se pot mișca ușor.	*			
Ungeți comenzile și racordurile.	*			
Verificați că curelele de siguranță sunt intacte. Înlocuiți dacă este necesar.	X			

Întreținerea generală a produsului	Înainte de utilizare, la fiecare 10 ore	Săptămăna- nal, la fieca- re 100 de ore	Lunar, la fie- care 250 de ore	Anual, la fie- care 500 de ore
Examinați unitățile de amortizare a vibrațiilor pentru a vedea dacă prezintă deteriorări.		X	X	X
Examinați tensionarea curelei trapezoidale și verificați dacă există deteriorări. Reglați sau înlocuiți cureaua trapezoidală, după cum este necesar.		X	X	X
Verificați că toate tuburile și elementele de cauciuc sunt intacte. Înlocuiți dacă este necesar.			X	
Efectuați o verificare a nivelului uleiului hidraulic.			X	
Efectuați o verificare a bornelor bateriei.			*	
Înlocuiți uleiul din elementul excentric.				X
Schimbați uleiul hidraulic.				X

Întreținerea motorului, Honda	Înainte de utilizare, la fiecare 10 ore	După primele 20 de ore	Săptămăna- nal, la fieca- re 100 de ore	Anual, la fie- care 300 de ore
Verificați nivelul de carburant și nivelul de ulei de motor.	X			
Curățați lamelele de răcire ale motorului.	O			
Examinați filtrul de aer. Curățați filtrul de aer dacă este necesar.	X	X		
Curățați filtrul de aer.			X	
Efectuați o verificare a supapei de golire pentru filtrul de aer. Se aplică doar pentru motoarele care au un prefiltru ciclonic.	O			
Înlocuiți uleiul de motor.		X	X	X
Înlocuiți filtrul de aer.				X
Verificați turația motorului.		O	O	O
Verificați și curățați bujia. Înlocuiți bujia atunci când este necesar.			O	
Înlocuiți bujia.				O
Curățați supapa de carburant a carburatorului.			O	O
Curățați ecranul sita parascânteii de pe amortizorul de zgomot.			O	O
Reglați jocul la capul supapei pentru admisia de aer și supapele de evacuare.		O		O
Goliți combustibilul și curățați rezervorul de carburant și filtrul de carburant.				O
Curățați și reglați carburatorul.				O

Întreținerea motorului, Honda	Înainte de utilizare, la fiecare 10 ore	După primele 20 de ore	Săptămânal, la fiecare 100 de ore	Anual, la fiecare 300 de ore
Înlocuiți filtrul de carburant.				○

Întreținerea motorului, Lombardini	Înainte de utilizare, la fiecare 10 ore	După primele 20 de ore	La fiecare 250 h	Anual, la fiecare 500 de ore
Verificați nivelul de carburant și nivelul de ulei de motor.	X			
Curățați lamelele de răcire ale motorului.	○		○	○
Curățați filtrul de aer.	X	X		
Înlocuiți filtrul de aer.			X	X
Efectuați o verificare a supapei de golire pentru filtrul de aer. Se aplică doar pentru motoarele care au un prefiltru ciclonic.	○			
Înlocuiți uleiul de motor.		X	X	X
Verificați turația motorului.		○	○	○
Curățați ecranul sita parascânteii de pe amortizorul de zgomot.			○	○
Reglați jocul la capul supapei pentru admisia de aer și supapele de evacuare.		○	○	○
Curățați filtrul de ulei.				○
Verificați pompa de injecție cu carburant.			○	○
Verificați duza de injecție a carburantului.			○	○
Goliți apa din sistemul de alimentare cu carburant.				○
Înlocuiți filtrul de carburant.				○

Curățarea produsului



ATENȚIE: Înainte de a curăța produsul, atașați o pungă de plastic strâns în jurul capacului rezervorului de carburant. Astfel vă veți asigura că apa nu pătrunde în orificiul de ventilație din capacul rezervorului de carburant.

- Pentru a curăța produsul, utilizați jet de apă dintr-un furtun sau un dispozitiv de spălare cu presiune ridicată.



ATENȚIE: Nu îndreptați jetul de apă direct spre capacul rezervorului de

carburant, componentele electrice sau motor.

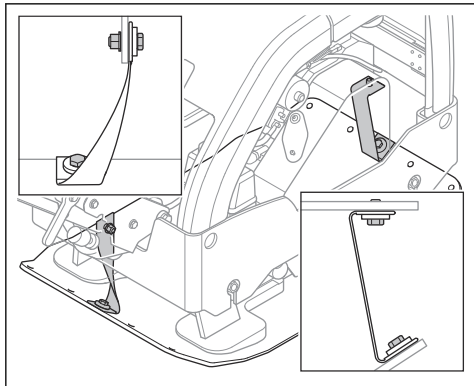
- Îndepărtați vaselina și uleiul de pe mâner.

Pentru a efectua o inspecție generală

- Asigurați-vă că toate șuruburile și piulițele produsului sunt strânse.

Verificarea curelelor de siguranță

1. Examinați curelele de siguranță din fața și din spatele produsului.



2. Examinați șuruburile și piulițele de pe curelele de siguranță.
3. Înlocuiți curelele de siguranță deteriorate.
4. Înlocuiți șuruburile și piulițele deteriorate.
5. Strângeți șuruburile și piulițele slăbite.

Verificarea nivelului uleiului de motor

1. Scoateți bușonul rezervorului de ulei și joja.
2. Curățați joja de ulei.
3. Introduceți joja înapoi complet în rezervorul de ulei.
4. Scoateți joja.
5. Examinați nivelul de ulei de pe joă.
6. Dacă nivelul uleiului este scăzut, alimentați cu ulei de motor și verificați din nou nivelul. Pentru tipul corect de ulei, consultați *Date tehnice la pagina 23* sau manualul motorului.

Înlocuirea uleiului de motor

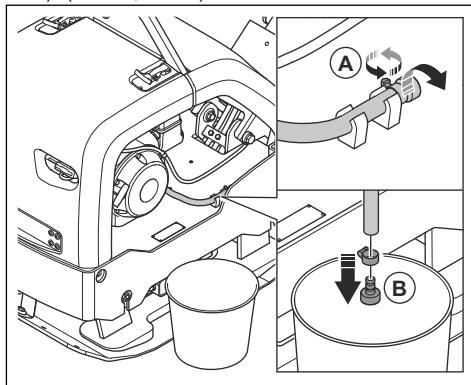
Dacă motorul este rece, porniți motorul timp de 1-2 minute înainte de a scurge uleiul de motor. Astfel, uleiul de motor se va încălzi și va fi mai ușor de scurs.



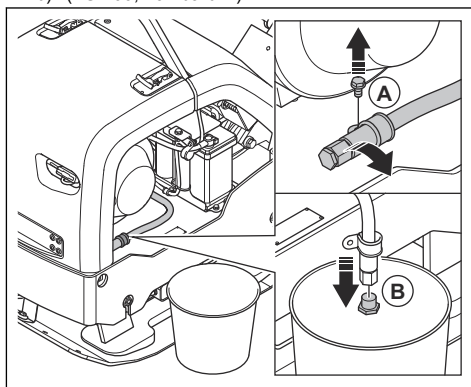
AVERTISMENT: Imediat după oprirea motorului, uleiul de motor este foarte fierbinte. Lăsați motorul să se răcească înainte de a îl goli de ulei. Dacă uleiul de motor intră în contact cu pielea, curățați cu apă și săpun.

1. Slăbiți șurubul (A) ca să scoateți furtunul de scurgere a uleiului din suport.

a) (LG 400, Honda):

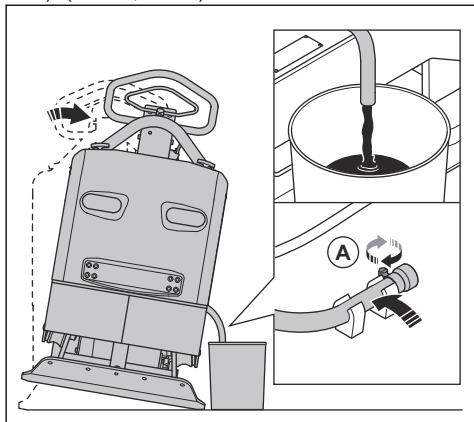


b) (LG 400, Lombardini):

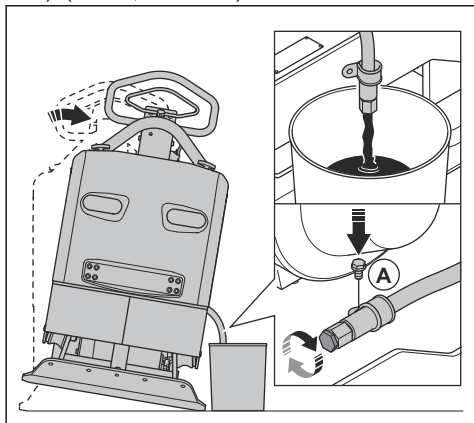


2. Așezați un recipient sub furtunul de scurgere a uleiului.
3. Scoateți bușonul de scurgere a uleiului (B) de la capătul furtunului de scurgere a uleiului.
4. Înclinați produsul și lăsați uleiul pentru motor să curgă în recipient.
5. Montați și strângeți bușonul de scurgere a uleiului.
6. Puneți furtunul de scurgere a uleiului în suport și strângeți șurubul (A).

a) (LG 400, Honda):



b) (LG 400, Lombardini):



7. Umpleți cu ulei de motor nou. Pentru tipul corect de ulei pentru motor, consultați manualul motorului.
8. Efectuați o verificare a nivelului uleiului de motor.

Filtru de aer



AVERTISMENT: Utilizați protecție respiratorie aprobată atunci când curățați sau înlocuiți filtrul de aer. Eliminați în mod corect filtrele de aer uzate. Praful din filtrul de aer este periculos pentru sănătatea dvs.



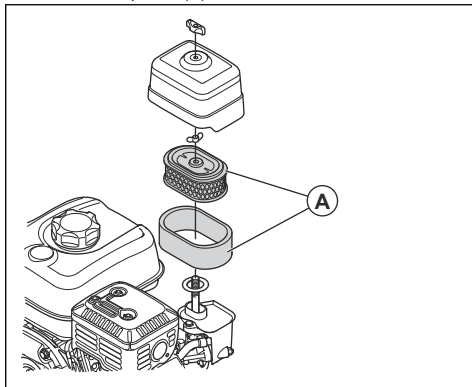
ATENȚIE: Înlocuiți întotdeauna filtrul de aer dacă este deteriorat; în caz contrar, în motor va pătrunde praf, care va cauza deteriorarea motorului.

Curățarea sau înlocuirea filtrului de aer (LG 400, Honda)



AVERTISMENT: Nu curățați filtrul de aer cu jet de aer comprimat. Acesta cauzează deteriorarea filtrului de aer, iar riscul de a inhala praf periculos crește.

1. Rotiți butonul rotativ care fixează capacul filtrului de aer și scoateți capacul filtrului de aer.
2. Scoateți elementul filtrant din hârtie și elementul filtrant din spumă (A).



3. Curățați cu o perie carcasa filtrului de aer.
4. Verificați integritatea elementelor filtrului de aer.
5. Loviți ușor elementul filtrant de aer de o suprafață dură sau utilizați un aspirator pentru a îndepărta particulele.



ATENȚIE: Nu permiteți ca duza aspiratorului să atingă suprafața elementului filtrant din hârtie. Mențineți o distanță mică. Suprafața sensibilă a elementului filtrant din hârtie se deteriorează în cazul în care intră în contact cu obiecte.

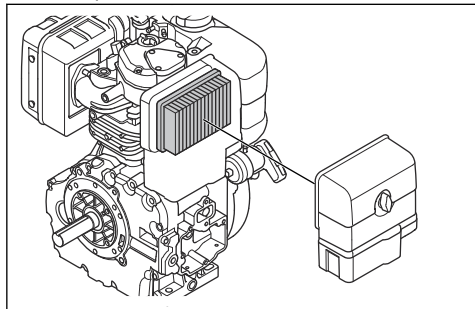
6. Curățați elementul filtrant din spumă cu soluție de apă și săpun.
7. Clătiți elementul filtrant din spumă cu apă curată.
8. Comprimați elementul filtrant din spumă pentru a elimina apa și lăsați-l să se usuce complet.
9. Ungeți elementul filtrant din spumă cu ulei de motor.
10. Presați o lavetă curată pe elementul filtrant din spumă pentru a îndepărta uleiul nedorit.
11. Montați noul filtru de aer în succesiune inversă.

Curățarea sau înlocuirea filtrului de aer (LG 400, Lombardini)



AVERTISMENT: Nu curățați filtrul de aer cu jet de aer comprimat. Acesta cauzează deteriorarea filtrului de aer, iar riscul de a inhala praf periculos crește.

1. Rotiți butonul rotativ care fixează capacul filtrului de aer și scoateți capacul filtrului de aer.
2. Scoateți filtrul de aer.



3. Curățați cu o perie carcasa filtrului de aer.
4. Verificați integritatea filtrului de aer.
5. Loviți filtrul de aer de o suprafață dură sau utilizați un aspirator pentru a îndepărta particulele.



ATENȚIE: Nu permiteți ca duza aspiratorului să atingă suprafața elementului filtrant din hârtie. Mențineți o distanță mică. Suprafața sensibilă a elementului filtrant din hârtie se deteriorează în cazul în care intră în contact cu obiecte.

6. Montați noul filtru de aer în succesiune inversă.

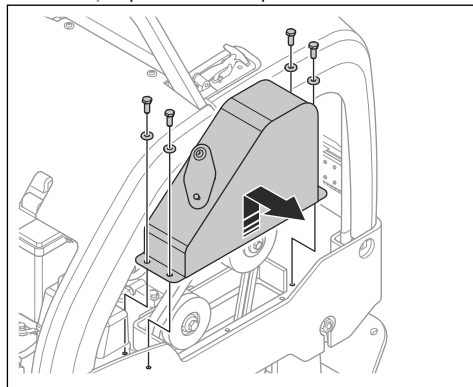
Verificarea curelei trapezoidale



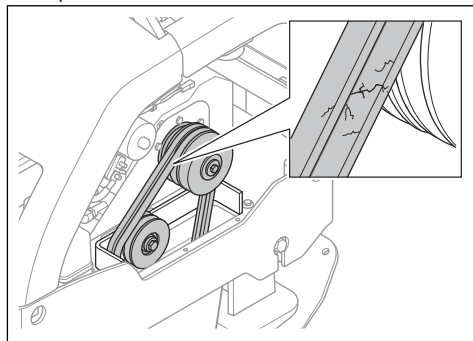
AVERTISMENT: Nu utilizați produsul fără să fi instalat capacul curelei trapezoidale.

1. Opriți motorul.

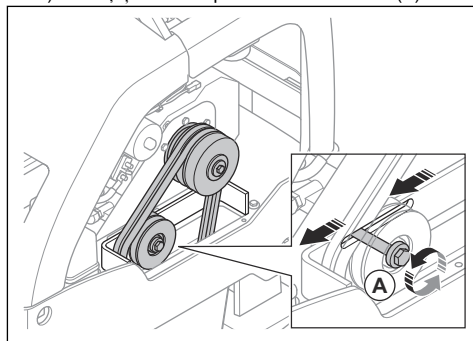
2. Scoateți capacul curelei trapezoidale.



3. Examinați cureaua trapezoidală pentru a depista eventualele deteriorări și uzura. Înlocuiți cureaua trapezoidală dacă este necesar.

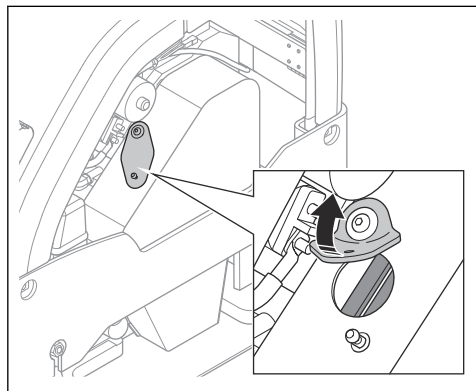


4. Efectuați o verificare a întinderii curelei trapezoidale.
5. Dacă întinderea curelei trapezoidale nu este suficientă, efectuați această procedură:
 - a) Slăbiți șurubul de pe întinzătorul curelei (A).



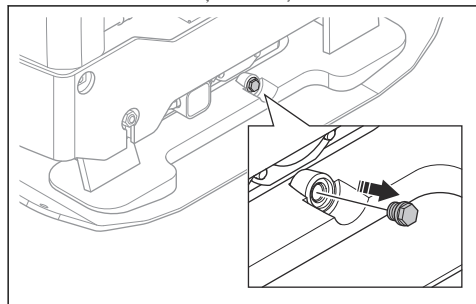
- b) Împingeți întinzătorul curelei înapoi.
 - c) Strângeți șurubul de pe întinzătorul curelei.
6. Montați capacul curelei trapezoidale.

Nota: Capacul curelei trapezoidale are un orificiu de inspecție care poate fi folosit pentru a verifica întinderea acesteia. Pentru a verifica dacă există deteriorări la cureaua trapezoidală, trebuie să scoateți capacul acesteia.

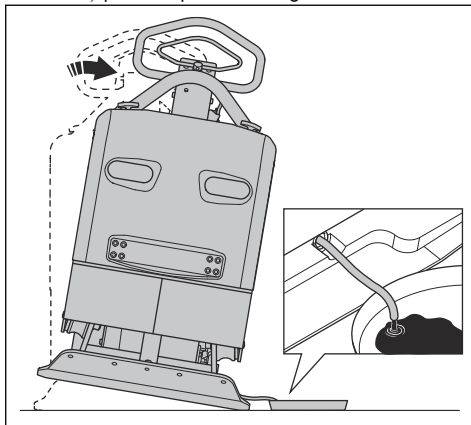


Înlocuirea uleiului din elementul excentric

1. Scoateți bușonul de scurgere a uleiului pentru elementul excentric și conectați un furtun.



2. Înclinați produsul pentru a scurge uleiul.



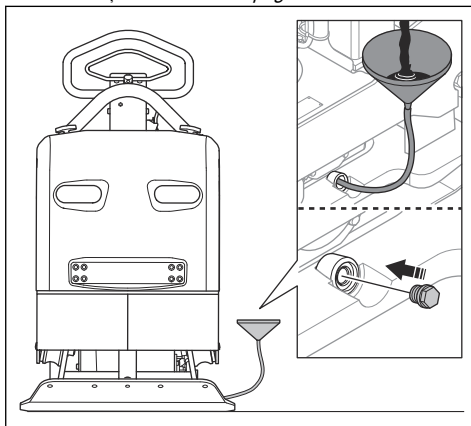
Nota: Puteți folosi și o pompă manuală de evacuare pentru scurgerea uleiului din elementul excentric.

3. Curățați suprafețele din jurul orificiului bușonului de scurgere a uleiului și fileturile orificiului și bușonului. Folosiți o cârpă uscată și, dacă este necesar, un solvent adecvat.



ATENȚIE: Nu folosiți apă pentru a curăța bușonul de scurgere a uleiului și zona din jurul acestuia.

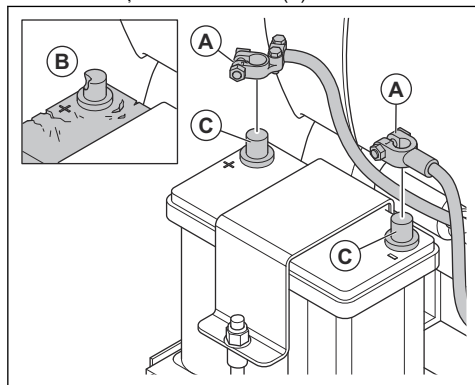
4. Umpleți elementul excentric cu tipul corect de ulei. Consultați *Date tehnice la pagina 23*.



5. Montați bușonul de scurgere a uleiului.

Verificarea bateriei

1. Deconectați cablurile bateriei (A).



2. Verificați dacă bateria este deteriorată (B). Înlocuiți bateria dacă este deteriorată.
3. Curățați bornele bateriei (C).
4. Conectați cablurile bateriei.

Încărcarea bateriei

- Dacă bateria nu este folosită o perioadă îndelungată, încărcați-o complet înainte de a o folosi.
- Folosiți un încărcător pentru baterie care reglează automat tensiunea. Recomandăm un încărcător în două etape cu tensiune constantă, care scade automat la încărcare de întreținere când bateria este complet încărcată. Discutați cu Husqvarna distribuitorul dvs. pentru a obține informații despre încărcătorul corect pentru baterii.
- Efectuați o încărcare de întreținere o dată sau de două ori în sezonul de iarnă, când produsul este depozitat.

Sistem hidraulic

Verificarea furtunurilor hidraulice

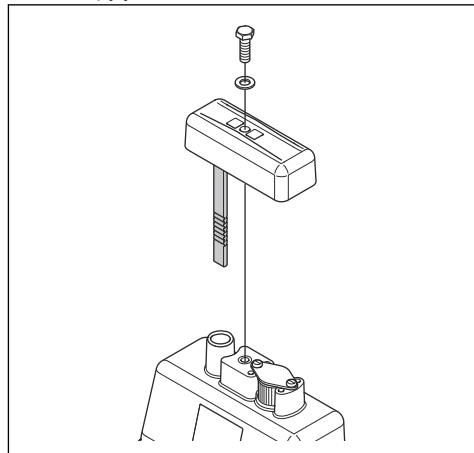
- Examinați regulat furtunurile hidraulice. Înlocuiți furtunurile hidraulice uzate sau deteriorate.



AVERTISMENT: Uleiul hidraulic este periculos. Cauciucul din furtunurile hidraulice se uzează în timp. Furtunurile hidraulice uzate sau deteriorate se pot rupe, iar uleiul hidraulic poate provoca vătămări corporale. În cazul în care nu vă dați seama dacă sunt uzate, alegeți întotdeauna să înlocuiți furtunurile hidraulice.

Efectuarea unei verificări a nivelului uleiului hidraulic.

1. Scoateți joja din rezervorul de ulei hidraulic.



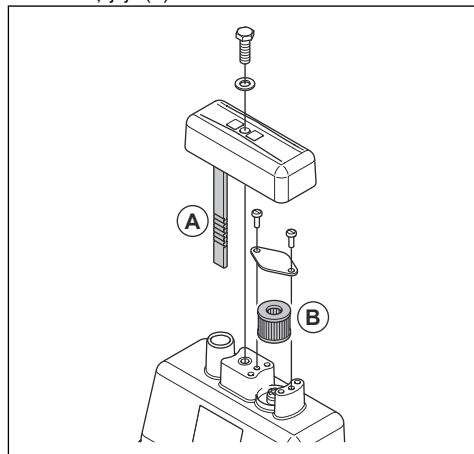
2. Citiți nivelul uleiului hidraulic de pe joja.
3. Dacă nivelul uleiului hidraulic este prea scăzut, solicitați unui centru de service aprobat să verifice dacă sistemul hidraulic prezintă scurgeri.

Schimbarea uleiului hidraulic



AVERTISMENT: Pericol de vătămări corporale prin arsură. Uleiul hidraulic se înfierbântă în timpul funcționării produsului. Lăsați produsul să se răcească înainte de a înlocui uleiul hidraulic.

1. Scoateți joja (A) din rezervorul de ulei hidraulic.



2. Folosiți o pompă de evacuare pentru a scurge uleiul hidraulic din rezervorul de ulei hidraulic.

3. Curățați deschiderea rezervorului de ulei hidraulic.
4. Înlocuiți filtrul supapei de aerisire (B).

5. Umpleți cu tipul corect de ulei hidraulic. Consultați *Date tehnice la pagina 23*.
6. Puneți joja în rezervorul de ulei hidraulic.

Transportul, depozitarea și eliminarea

Transportul



AVERTISMENT: Aveți grijă în timpul transportului. Produsul este greu și poate provoca vătămări sau deteriorarea bunurilor în cazul în care cade în timpul transportului.

Ridicați produsul pentru a-l muta pe distanțe scurte. Pentru distanțe mai lungi, puneți produsul pe un vehicul de transport.



ATENȚIE: Nu remorcați produsul în spatele unui vehicul.

Ridicarea produsului



AVERTISMENT: Asigurați-vă că echipamentul de ridicare are specificațiile corecte pentru a ridica produsul în siguranță. Plăcuța de identificare de pe produs indică greutatea produsului.

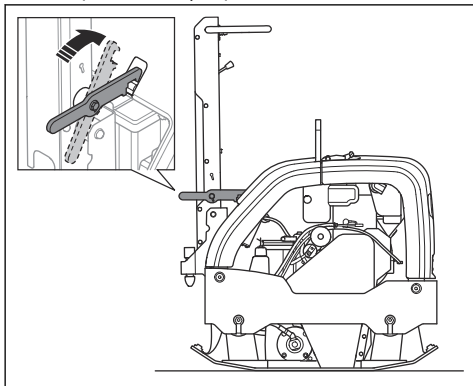


AVERTISMENT: Nu ridicați produsul dacă este deteriorat. Asigurați-vă că ochiul de ridicare, unitățile de amortizare a vibrațiilor și curelele de siguranță sunt instalate corect și nedeteriorate.

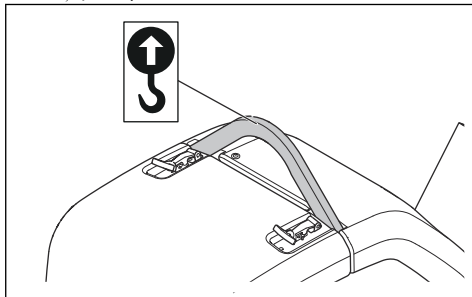


AVERTISMENT: Nu vă deplasați și nu staționați sub produsul ridicat sau lângă acesta.

1. Blocați mânerul în poziție verticală.



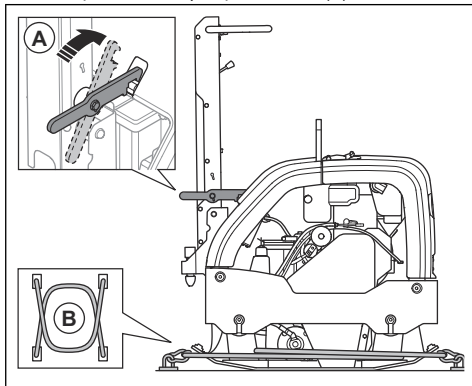
2. Atașați echipamentul de ridicare la ochiul de ridicare.



AVERTISMENT: Nu utilizați cârlige din metal, lanțuri sau alte echipamente de ridicare cu margini neșlefuite care pot deteriora ochiul de ridicare.

Fixarea produsului de un vehicul de transport cu chingi de fixare

1. Blocați mânerul în poziție verticală (A).



2. Puneți 2 curele (B) în jurul plăcii inferioare.
 - a) Puneți 1 cureauă în jurul părții din față a plăcii inferioare și atașați chinga la vehicul.
 - b) Puneți 1 cureauă în jurul părții din spate a plăcii inferioare și atașați chinga la vehicul.

Depozitarea

- Eliminați tot carburantul din rezervorul de carburant înainte de a depozita produsul pe perioadă îndelungată. Eliminați carburantul într-o locație de eliminare autorizată.

- Înainte de depozitare, încărcați bateria complet. O baterie descărcată îngheață la aproximativ $-7\text{ }^{\circ}\text{C}$ / $19\text{ }^{\circ}\text{F}$. O baterie încărcată complet îngheață la circa $-67\text{ }^{\circ}\text{C}$ / $89\text{ }^{\circ}\text{F}$.
- Curățați produsul înainte de depozitare. Îndepărtați uleiul și praful de pe piesele din cauciuc.
- Curățați filtrul de aer înainte de depozitare.
- Trageți cu grijă de mânerul șnurului de pornire până când simțiți o mică rezistență.
- Aplicați o husă de protecție pe produs.
- Păstrați produsul într-un spațiu uscat și ferit de îngheț.
- Păstrați produsul într-o zonă restricționată pentru a preveni accesul copiilor sau al persoanelor neautorizate.

Dezafectarea

- Substanțele chimice pot fi periculoase și nu trebuie să fie aruncate pe sol. Duceți întotdeauna substanțele chimice uzate la un centru de service sau un centru specializat în eliminarea acestor deșeurii.
- Atunci când produsul este uzat, trimiteți-l la distribuitor sau un centru de reciclare corespunzător.
- Uleiul, filtrele de ulei, carburantul și bateria pot avea efecte negative asupra mediului. Respectați cerințele de reciclare și reglementările locale aplicabile.
- Nu eliminați bateria împreună cu deșeurile menajere.
- Trimiteți bateria la un agent de service Husqvarna sau la un centru de colectare a bateriilor uzate.

Date tehnice

Date tehnice

	Honda	Lombardini-Kohler
Greutate netă, kg/lb	396/873,1	434/956,8
Greutate de operare (EN500, inclusiv ulei, ½ din carburant), kg/lb	398/877,5	436/956,8
Marca/Tipul motorului	Honda, GX 390	Lombardini-Kohler, KD15-440
Puterea motorului, kW/cp la rpm ¹	8,2/11 @3100	7,2/9,7 @3100
Frecvența vibrațiilor, Hz/rpm	60/3600	60/3600
Amplitudine, mm/in.	1,8/0,07	1,8/0,07
Forță centrifugă, kN/lbf	52/11690	52/11690
Viteză de operare, m/min sau ft./min	25 sau 82	25 sau 82
Înclinare max., grade/%	20/35	20/35
Tensiune baterie, V	–	12
Capacitate baterie, Ah	–	38
Capacitate rezervor de carburant, l/qts	6,1/6,4	4,3/4,5
Capacitate ulei de motor *, l/qts	1,1/1,16	1,2/1,3
Capacitate rezervor de ulei hidraulic, l/qts	1,0/1,06	1,0/1,06
Element excentric, l/qts	0,75/0,79	0,75/0,79
Ulei de motor *	SAE 15W-40, API CI-4	SAE 15W-40, API CI-4
Ulei pentru element excentric	SAE 15W-40, API CI-4	SAE 15W-40, API CI-4

¹ Conform specificațiilor producătorului motorului. Puterea nominală indicată a motorului este puterea de ieșire medie netă (la turația specificată) a unui motor de producție normal pentru modelul de motor, măsurată conform standardului SAE J1349/ISO1585. Motoarele de producție în masă pot prezenta valori diferite de aceasta. Puterea de ieșire efectivă pentru motorul instalat pe produsul final va depinde de viteza de funcționare, de condițiile de mediu și de alte valori.

	Honda	Lombardini-Kohler
Ulei hidraulic	Shell Tellus S3 V 32	Shell Tellus S3 V 32
Ulei hidraulic bio (opțional)	Shell Naturelle HF-E 32	Shell Naturelle HF-E 32
Carburant *	Benzină fără plumb, max. 10% etanol	Numai carburant diesel cu conținut foarte redus de sulf
Consum de carburant, l/h sau qts/h	–	1,7/1,80

* = Pentru mai multe informații și întrebări despre acest motor, consultați manualul motorului sau site-ul web al producătorului motorului.

Date privind emisiile de zgomot și vibrații	Honda	Lombardini
Nivel de putere acustică, măsurat în dB(A)	105	107
Nivel de putere acustică, garantat L_{WA} dB(A) ²	107	108
Nivel de presiune sonoră la urechea operatorului, L_p , dB(A) ³	90	93
Nivel de vibrații a_{hv} , m/s^2 ⁴	2,5	2,1

Declarația privind zgomotul și vibrațiile

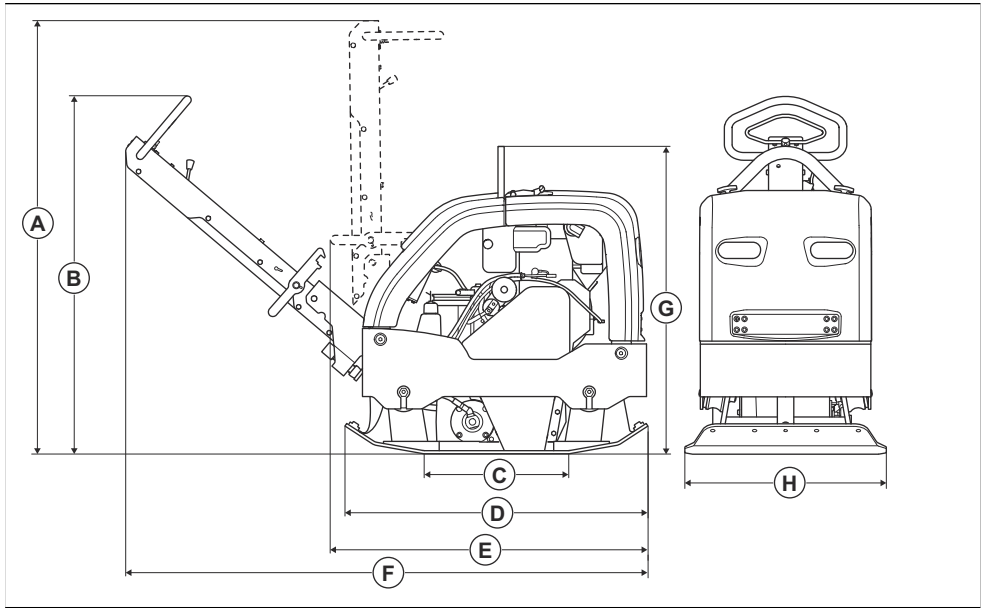
Aceste valori declarate au fost obținute prin testare de tip în laborator în conformitate cu directiva sau standardele menționate și sunt adecvate pentru compararea cu valorile declarate ale altor produse testate în conformitate cu aceleași directive sau standarde. Aceste valori declarate nu sunt adecvate pentru utilizarea în evaluarea riscurilor, iar valorile măsurate la locuri de muncă separate pot fi mai mari. Valorile efective ale expunerii și riscul de vătămare pe care le experimentează un utilizator sunt unice și depind de modul în care utilizatorul lucrează, de tipul de material pe care este utilizat produsul, de timpul de expunere și de starea fizică a utilizatorului, precum și de starea produsului.

² Emisiile de zgomot în mediu măsurate ca putere acustică (L_{WA}) în baza EN ISO 3744, în conformitate cu directiva CE 2000/14/CE. Diferența dintre puterea garantată a sunetului și cea măsurată este aceea că puterea garantată a sunetului include, de asemenea, dispersia în rezultatul de măsurare și variațiile dintre diferitele aparate ale aceluiași model conform Directivei 2000/14/CE.

³ Nivel de presiune sonoră L_p conform EN ISO 11201, EN 500-4. Incertitudine K_{PA} 3,0 dB(A).

⁴ Valoarea vibrațiilor conform EN 500-4. Datele raportate pentru nivelul de vibrații prezintă o dispersie statistică tipică (abatere standard) de 1,5 m/s^2 .

Dimensiuni produs



A	Înălțime mâner, poziție de transport, mm/in.	1390/54,6	E	Lungime cu mânerul pliat, mm/in.	980/38,5
B	Înălțime mâner, poziție de operare, mm/in.	1150/45,2	F	Lungime inclusiv mânerul, mm/in.	1690/66,4
C	Suprafață de contact placă inferioară, m ² /sq. ft. (picior pătrat)	0,28/3,01	G	Înălțime, mm/in.	990/38,9
D	Lungime placă inferioară, mm/in.	967/37,4	H	Lățime, mm/in.	650/25,5

Declarație de conformitate CE

Declarație de conformitate CE

Noi, **Husqvarna AB**, SE-561 82 Husqvarna, Suedia, tel.:
+46-36-146500, declarăm pe propria răspundere, că
produsul:

Descriere	Placă compactoare cu deplasare reversibilă
Marcă	Husqvarna
Tip/Model	LG 400
Identificare	Numere de serie începând cu 2022 și ulterior

respectă în totalitate următoarele directive și
reglementări UE:

Directivă/Regulament	Descriere
2014/30/UE	„afereță compatibilității electromagnetice”
2006/42/CE	„privind utilajele”
2000/14/CE	„privind zgomotul exterior”

și că au fost aplicate următoarele standardele
armonizate și/sau specificații tehnice;

EN 500-1+A1:2009

EN 500-4:2011

Organismul notificat: 0404, RISE SMP Svensk
Maskinprovning AB, Verkstadsgatan 17, Box 4053, 904
32 UMEÅ, Sweden a certificat conformitatea cu directiva
2000/14/CE a consiliului, procedura de evaluare a
conformității: Anexa VI, Asigurarea completă a calității.

Pentru informații despre emisiile de zgomot, consultați
capitolul *Date tehnice la pagina 23*.

Partile, 2022-04-12



Martin Huber

Director Cercetare și Dezvoltare, Suprafețe de beton și
podele

Husqvarna AB, Divizia pentru construcții

Responsabil pentru documentația tehnică



www.husqvarnacp.com

Instrucțiuni inițiale

1140391-62



2022-06-09