



Husqvarna[®]



LG 400

Sadržaj

Uvod.....	2	Transport, skladištenje i odlaganje.....	20
Bezbednost.....	6	Tehnički podaci.....	22
Rukovanje.....	10	EZ deklaracija o usaglašenosti.....	25
Održavanje.....	13		

Uvod

Opis proizvoda

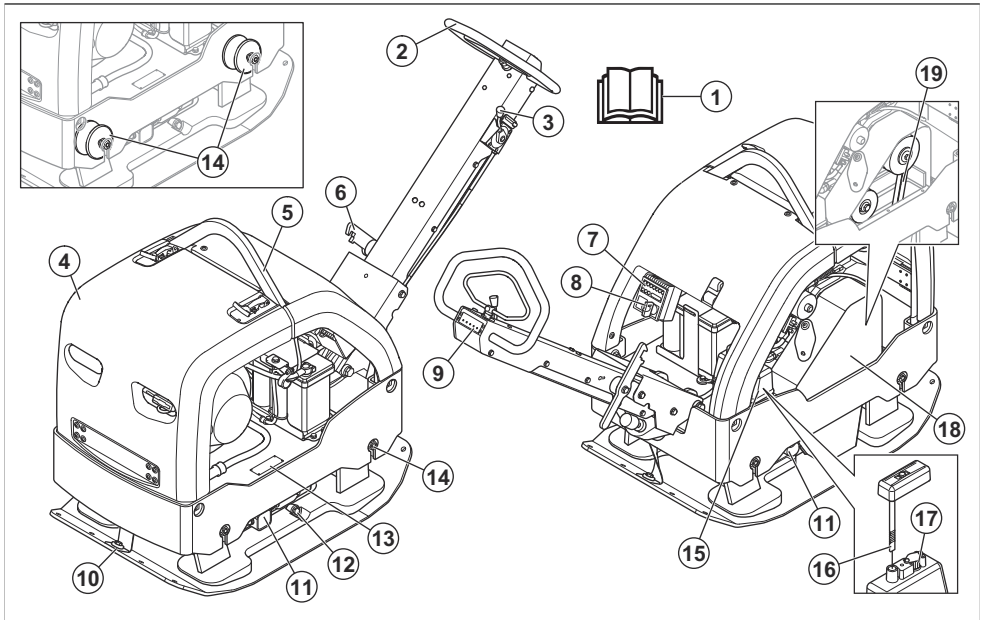
Proizvod je zbijlač sa dvosmernom pločom kojim upravlja rukovalac koji se kreće iza mašine, namenjen zbijanju umereno debelih do debelih slojeva granularnog tla.

puteva, staza i parkirališta. Uz opcioni komplet za popločavanje ciglama, proizvod može da se koristi i za popločavanje ciglama. Ne koristite proizvod za druge poslove.

Namena

Proizvod je namenjen samo za profesionalnu upotrebu.
Proizvod je namenjen popravkama i održavanju prilaznih

Pregled proizvoda



1. Korisničko uputstvo
2. Ručka
3. Komanda gasa
4. Bezbednosni ram
5. Obruč za podizanje
6. Blokirajuća poluga ručke
7. LED indikatori
8. Ključ za paljenje

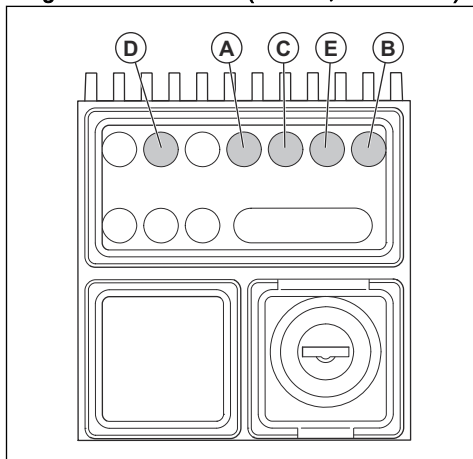
9. Indikator zbijanja
10. Bezbednosne trake
11. Ekscentrični element
12. Čep ulja ekscentričnog elementa
13. Pločica sa oznakom tipa
14. Jedinice za prigušivanje vibracija

Napomena: Između ručke i ploče motora se nalazi i 6 jedinica za prigušivanje vibracija.

Pogledajte *Provera jedinica za prigušivanje vibracija na stranici 9.*

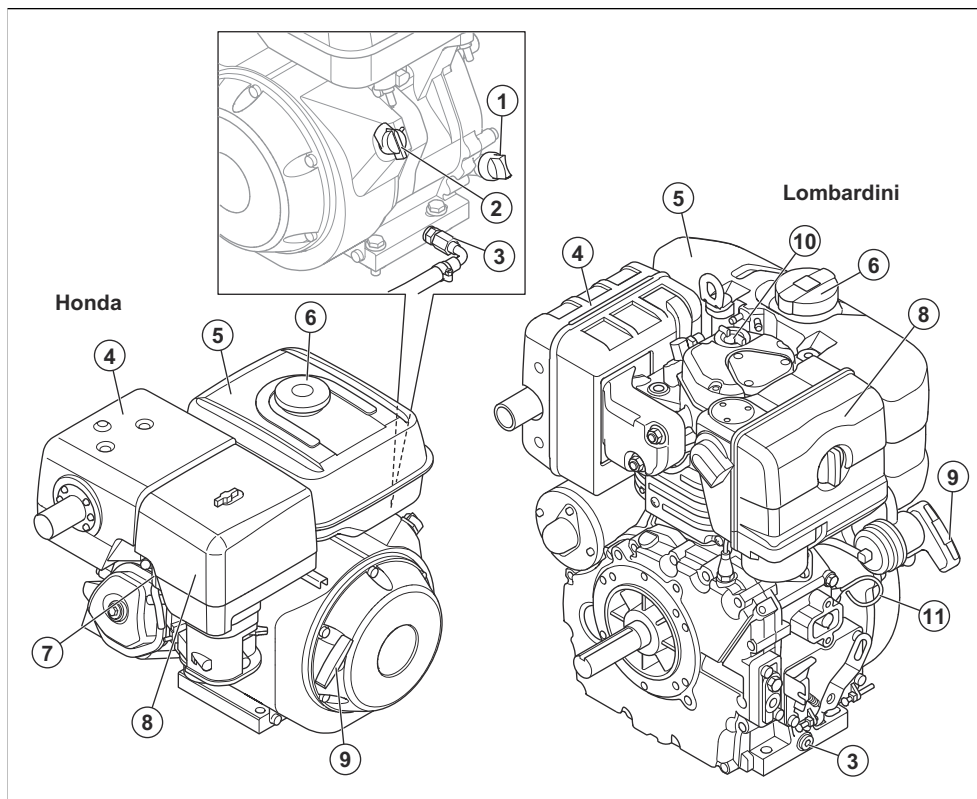
15. Rezervoar hidrauličnog ulja
16. Merač nivoa hidrauličnog ulja
17. Odušni filter
18. Poklopac klinastog remena
19. Klinasti remen

Pregled LED indikatora (LG 400, Lombardini)



- A: Indikator rada. Ovaj LED svetli dok je motor uključen.
- B: Indikator greške punjenja akumulatora. Ovaj LED svetli ako se akumulator ne puni pravilno.
- C: Pritisak ulja. Ovaj LED svetli ako je pritisak ulja prenizak.
- D: Temperatura motora. Ovaj LED svetli ako je temperatura motora previsoka. Ne koristi se.
- E: Filter za vazduh. Ovaj LED svetli ako je filter za vazduh blokiran. Ne koristi se.

Prikaz motora



1. Poklopac rezervoara za ulje i šipka za merenje
2. Prekidač paljenja/gašenja motora
3. Čep za ispuštanje motornog ulja
4. Prigušivač
5. Rezervoar za gorivo
6. Poklopac rezervoara za gorivo
7. Svećica
8. Filter za vazduh
9. Ručica užeta startera
10. Poklopac rezervoara za ulje
11. Merač ulja

Simboli na proizvodu



Budite pažljivi i koristite proizvod na pravilan način. Ovaj proizvod može prouzrokovati teške telesne povrede ili smrt rukovaoca i drugih osoba.



Pre korišćenja proizvoda pažljivo pročitajte uputstvo i budite sigurni da ste ga razumeli.



Pre korišćenja proizvoda pažljivo pročitajte uputstvo i budite sigurni da ste ga razumeli.



Koristite zaštitu za sluh.



Koristite zaštitnu obuću.



Gorivo: Bezolovni benzin sa maksimalno 10% etanola.



Samo dizel gorivo sa izuzetno niskim sadržajem sumpora.



Ručno pokretanje.



Električno pokretanje.



Nivo hidrauličnog ulja.



Vibracije počinju. Simbol položaja na komandi gasa.



Opasnost od povrede. Budite pažljivi u blizini klinastog remena.



Opasnost od povrede ako ručka padne na vas. Zabravite ručku u uspravnom položaju.



Vruća površina.



Tačka za podizanje na bezbednosnom ramu.



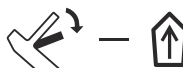
Emisije buke u okruženju u skladu sa direktivom EZ. Emisija iz proizvoda navedena je u *Tehnički podaci na stranici 22* i na nalepnici.



Ovaj proizvod je u saglasnosti sa važećim direktivama EZ.



Pomerite proizvod unapred.

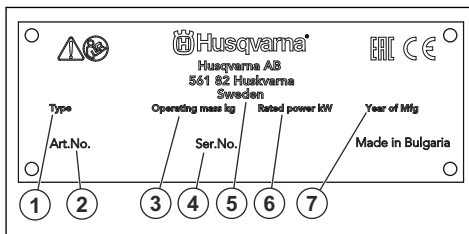


Pomerite proizvod unazad.



Napomena: Ostali simboli/nalepnice koji su navedeni na proizvodu važe za specifične zahteve sertifikata na određenim tržištima.

Pločica sa oznakom tipa



1. Tip proizvoda
2. Broj proizvoda
3. Težina proizvoda
4. Serijski broj
5. Proizvođač
6. Nominalna snaga
7. Godina proizvodnje

Odgovornost za proizvod

Kako je izloženo u zakonima o odgovornosti za proizvode, mi nismo odgovorni za oštećenja prouzrokovana našim proizvodom u sledećim slučajevima:

- proizvod je popravljen na pogrešan način
- proizvod je popravljen korišćenjem delova koji nisu napravljeni ili odobreni od strane proizvođača
- proizvod ima opremu koja ne potiče ili nije odobrena od strane proizvođača
- proizvod nije popravljen u ovlašćenom servisnom centru ili od strane ovlašćenog stručnjaka

Bezbednost

Bezbednosne definicije

Upozorenja, mere opreza i napomene se koriste da ukažu na naročito važne delove korisničkog uputstva.



UPOZORENJE: Koristi se ako, usled nepoštovanja uputstava, postoji rizik od nastanka telesnih povreda ili smrti kod rukovaoca ili prisutnih osoba.



OPREZ: Koristi se ako, usled nepoštovanja uputstava, postoji rizik od nastanka oštećenja na proizvodu, drugim materijalima ili susednim oblastima.

Napomena: Koristi se za pružanje više informacija koje su neophodne u datoj situaciji.

Opšta bezbednosna uputstva



UPOZORENJE: Pročitajte upozoravajuća uputstva koja slede pre korišćenja proizvoda.

- Ovaj proizvod je opasan ako se koristi nepažljivo ili nepravilno. Ovaj proizvod može prouzrokovati teške povrede ili smrt rukovaoca i drugih osoba. Pre korišćenja proizvoda morate da pročitate i shvatite sadržaj ovog korisničkog uputstva.
 - Sačuvajte sva upozorenja i uputstva.
 - Pridržavajte se svih primenljivih zakona i propisa.
 - Rukovalac i poslodavac rukovaoca moraju znati koji su rizici i sprečiti rizike tokom rada proizvoda.
 - Nemojte dozvoliti da druga osoba rukuje proizvodom osim ako se niste uverili da je pročitala i razumela sadržaj korisničkog uputstva.
 - Nemojte rukovati proizvodom ako niste završili obuku pre korišćenja proizvoda. Pobrinite se da svi rukovaoci završe obuku.
 - Nemojte dozvoliti da dete rukuje proizvodom.
 - Neka samo ovlašćene osobe rukuju proizvodom.
 - Rukovalac je odgovoran za sve nesreće koje se dese drugim osobama ili njihovoj imovini.
 - Nemojte da koristite proizvod kada ste umorni, bolesni ili pod uticajem alkohola, droge ili lekova.
 - Uvek budite pažljivi i koristite zdrav razum.
 - Ovaj proizvod pri radu stvara elektromagnetno polje. Ovo polje u određenim uslovima može da izazove smetnje na aktivnim i pasivnim medicinskim implantatima. U cilju smanjenja rizika od uslova nastanka teških ili smrtonosnih telesnih povreda, preporučujemo osobama koje imaju medicinske
- implante da se pre upotrebe ovog proizvoda konsultuju sa lekarom ili proizvođačem implanta.
- Održavajte proizvod čistim. Pobrinite se da jasno možete pročitati znakove i nalepnice.
 - Nemojte da koristite proizvod ako je pokvaren.
 - Nemojte vršiti prepravke na ovom proizvodu.
 - Nemojte rukovati proizvodom ako postoji mogućnost da su druge osobe izvršile prepravke na proizvodu.

Bezbednosna uputstva za rad



UPOZORENJE: Pročitajte upozoravajuća uputstva koja slede pre korišćenja proizvoda.

- Naučite kako da brzo zaustavite motor u slučaju opasnosti.
- Rukovalac mora da ima fizičku snagu potrebnu za bezbedno rukovanje proizvodom.
- Ne rukujte proizvodom na koji nisu postavljeni svi zaštitni poklopci.
- Koristite ličnu zaštitnu opremu. Pogledajte *Lična zaštitna oprema na stranici 8*.
- Pobrinite se da samo ovlašćene osobe budu u radnoj oblasti.
- Održavajte radnu oblast čistom i osvetljenom.
- Pobrinite se da budete u bezbednom i stabilnom položaju tokom rada.
- Pobrinite se da nema opasnosti da vi ili proizvod možete pasti sa visine.
- Uverite se da na ručki nema maziva ili ulja.
- Ne koristite proizvod na mestima na kojima postoji opasnost od požara i eksplozije.
- Proizvod može prouzrokovati izbacivanje predmeta velikom brzinom. Uverite se da sve osobe u radnom prostoru koriste odobrenu ličnu zaštitnu opremu. Uklonite nepričvršćene predmete iz radnog prostora.
- Pre nego što se udaljite od proizvoda, zaustavite motor i uverite se da ne može slučajno da se startuje.
- Pazite da se odeća, duga kosa i nakit ne uhvate u pokretne delove.
- Nemojte sedeti na proizvodu.
- Ne udarajte proizvod.
- Uvek koristite proizvod stojeći iza njega, sa rukama na ručki.
- Ne koristite proizvod blizu električnih kablova. Proizvod nije električno izolovan i može doći do telesnih povreda ili smrti.
- Pre rada proizvodom utvrdite da li u radnom prostoru ima skrivenih žica, kablova ili cevi. Ako proizvod udari u skriven predmet, odmah zaustavite motor i pregledajte proizvod i predmet. Ne nastavljajte rad dok ne budete sigurni da je bezbedno nastaviti.

Bezbednost vibracija



UPOZORENJE: Pročitajte upozoravajuća uputstva koja slede pre korišćenja proizvoda.

- Vibracije se tokom rada prenose sa proizvoda na rukovaoca. Redova i čest rad proizvodom može da izazove ili poveća povrede rukovaoca. Povrede se dešavaju u prstima, šakama, zglobovima šake, rukama, ramenima i/ili nervima i krvotoku drugih delova tela. Povrede mogu da budu onesposobljavajuće i/ili trajne i mogu da se postepeno povećavaju tokom nedelja, meseci i godina. Moguće povrede uključuju oštećenje krvotoka, nervnog sistema, zglobova i drugih tkiva i organa.
- Simptomi mogu da se jave tokom rada i u drugo vreme. Ako imate simptome i nastavite rad proizvodom, simptomi mogu da se pojačaju ili da postanu stalni. Ako se jave ovi ili drugi simptomi, obratite se doktoru:
 - Utrnulost, gubitak osećaja, golicanje, probadanje, bol, osećaj pečenja, nabreklost, ukrućenost, nespretnost, gubitak snage, promene boje ili stanja kože.
- Simptomi mogu da se pojačaju po hladnom vremenu. Nosite toplu odeću i neka vam šake budu utopljene i suve kad radite proizvodom po hladnom vremenu.
- Da biste očuvali nominalni nivo vibracija, radite i održavajte proizvod shodno korisničkom uputstvu.
- Proizvod ima sistem prigušenja vibracija koji smanjuje vibracije prenete sa ručki na rukovaoca. Pustite proizvod obavljati posao. Ne pritiščajte proizvod koristeći silu. Ovlaš držite proizvod za ručke, ali dovoljno jako da imate kontrolu i da možete da bezbedno da ga koristite. Ne gurajte ručke u graničnike više nego što je potrebno.
- Držite se samo za ručku/ručke. Držite ostale delove tela dalje od proizvoda.
- Odmah zaustavite proizvod ako se odjednom pojave jake vibracije. Ne nastavljajte rad dok ne otklonite uzrok većih vibracija.

Zaštita od prašine



UPOZORENJE: Pročitajte upozoravajuća uputstva koja slede pre korišćenja proizvoda.

- Rad proizvodom može da podigne prašinu. Prašina može da izazove teške povrede i trajne zdravstvene probleme. Brojni zakonodavni organi tretiraju silikonsku prašinu kao štetnu supstancu. Ovo su primeri takvih zdravstvenih problema:
 - Teške bolesti pluća: hronični bronhitis, silikoza, plućna fibroza
 - Kancer

- Defekti novorođenčadi
- Upala kože
- Koristite odgovarajuću opremu da biste smanjili količinu prašine i isparenja u vazduhu i taloženje prašine na opremu, površine, garderobu i delove tela. Primeri regulisanja su sistemi za sakupljanje prašine i raspršivanje vode radi slepljivanja prašine. Gde je moguće, smanjite prašinu na samom izvoru. Uverite se da je oprema pravilno instalirana, da se pravilno koristi i da se redovno održava.
- Koristite odobrenu zaštitu za disajne organe. Uverite se da je dostupna zaštita disajnih organa od opasnih materijala u radnom prostoru.
- Pobrinite se da postoji dovoljan protok vazduha u radnom prostoru.
- Ako je moguće, usmerite izduvnik proizvoda tako da ne diže prašinu.

Izduvni gasovi: bezbednost



UPOZORENJE: Pročitajte upozoravajuća uputstva koja slede pre korišćenja proizvoda.

- Izduvni gasovi iz motora sadrže ugljen-monoksid, otrovan i veoma opasan gas bez mirisa. Udisanje ugljen-monoksida može da izazove smrt. Ugljen-monoksid je bezbojan i bez mirisa, pa ne možete da ga osetite. Vrtoglavica je simptom trovanja ugljen-monoksidom, ali moguće je da se neko onesvesti bez najave ako je količina ili koncentracija ugljen-monoksida dovoljna.
- Izduvni gasovi sadrže i nesagorele ugljovodonike, uključujući benzen. Dugoročno udisanje može da izazove zdravstvene probleme.
- Ugljen-monoksid se nalazi i u izduvnim gasovima koje možete da vidite i osetite.
- Ne koristite motor sa unutrašnjim sagorevanjem u zatvorenom ili loše provetrenom prostoru.
- Ne udišite izduvne gasove.
- Uverite se da radni prostor ima dovoljan protok vazduha. Ovo je veoma važno kad koristite proizvod u rovovima ili drugim malim radnim prostorima, u kojima se izduvni gasovi lako skupljaju.

Buka: bezbednost



UPOZORENJE: Pročitajte upozoravajuća uputstva koja slede pre korišćenja proizvoda.

- Visok nivo buke i dugotrajno izlaganje buci mogu da dovedu do gubitka sluha izazvanog bukom.
- Da biste buku održavali na minimumu, radite i održavajte proizvod shodno korisničkom uputstvu.
- Pregledajte da li je prigušivač oštećen ili neispravan. Uverite se da je prigušivač pravilno pričvršćen na proizvod.

- Uvek koristite odobrenu zaštitu za uši dok koristite proizvod.
- Vodite računa o signalima upozorenja i glasovima kada koristite zaštitne slušalice. Uklonite zaštitu za sluh kad je proizvod zaustavljen, osim ako nije neophodna zbog nivoa buke u radnom prostoru.

Lična zaštitna oprema



UPOZORENJE: Pročitajte upozoravajuća uputstva koja slede pre korišćenja proizvoda.

- Uvek koristite odobrenu ličnu zaštitnu opremu kada koristite proizvod. Lična zaštitna oprema ne može da u potpunosti spreči telesnu povredu, ali ona umanjuje stepen telesne povrede ako dođe do nesrećnog slučaja. Neka vam prodavac pomogne u izboru odgovarajuće opreme.
- Redovno proveravajte stanje lične zaštitne opreme.
- Koristite odobrenu zaštitnu kacigu.
- Koristite odobrenu zaštitu za uši.
- Koristite odobrenu zaštitu za disajne organe.
- Koristite odobrenu zaštitu za oči sa bočnom zaštitom.
- Koristite zaštitne rukavice.
- Nosite obuću sa čeličnim štitnikom za prste i nekližućim donom.
- Koristite odobrenu radnu odeću ili ekvivalentnu pripijenu odeću sa dugim rukavima i nogavicama.

Protivpožarni aparat

- Protivpožarni aparat treba da bude u blizini dok radite.
- Koristite protivpožarni aparat na prah klase „ABE“ ili ugljendioksidni protivpožarni aparat tipa „BE“.

Bezbednosni uređaji na proizvodu



UPOZORENJE: Pročitajte upozoravajuća uputstva koja slede pre korišćenja proizvoda.

- Nemojte koristiti proizvod na kojem su oštećeni bezbednosni uređaji.
- Redovno proveravajte bezbednosne uređaje. Ako su bezbednosni uređaji neispravni, obratite se svom Husqvarna servisnom agentu.

Prekidač paljenja/gašenja motora (Honda)

Motor može da se pokrene samo kad je prekidač za pokretanje/zaustavljanje motora u položaju „ON“. Motor se zaustavlja kad prebacite prekidač za pokretanje/zaustavljanje motora u položaj „OFF“.

Provera prekidača za pokretanje/zaustavljanje motora

1. Pokrenite motor. Pogledajte *Pokretanje i zaustavljanje proizvoda na stranici 11*.
2. Prebacite prekidač za pokretanje/zaustavljanje motora u položaj „OFF“. Motor se zaustavlja.

Prigušivač

Prigušivač održava nivo buke na minimumu i šalje izduvne gasove od rukovaoca.

Ne koristite proizvod ako prigušivač nedostaje ili je oštećen. Oštećeni prigušivač povećava nivo buke i rizik od požara.



UPOZORENJE: Prigušivač postaje veoma vruć tokom i nakon korišćenja i kada motor radi pri brzini praznog hoda. Budite pažljivi u blizini zapaljivih materijala i/ili isparenja kako biste sprečili požar.

Da biste proverili prigušivač

- Redovno proveravajte prigušivač kako biste se uverili da je ispravno postavljen i da nije oštećen.

Bezbednosni ram

Bezbednosni ram sprečava oštećenje proizvoda pri padu.

Provera bezbednosnog rama

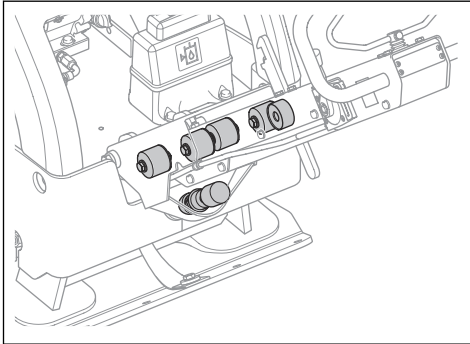
- Uverite se da na bezbednosnom ramu nema naprslina i drugih oštećenja.
- Uverite se da je bezbednosni ram pravilno postavljen na proizvod.

Jedinice za prigušivanje vibracija

Jedinice za prigušivanje vibracija smanjuju vibracije u proizvodu. Jedinice za prigušivanje vibracija smanjuju štetne vibracije da bi sprečile povređivanje rukovaoca i oštećenje proizvoda.

Provera jedinica za prigušivanje vibracija

Proizvod ima 10 jedinica za prigušivanje vibracija, 2 sa svake strane proizvoda i 6 između ručke i ploče motora.



- Uverite se da su jedinice za prigušivanje vibracija pravilno postavljene.
- Proverite da li su jedinice za prigušivanje vibracija oštećene ili pohabane.
- Zamenite jedinice za prigušivanje vibracija ako je potrebno.

Bezbednost oko goriva



UPOZORENJE: Pročitajte upozoravajuća uputstva koja slede pre korišćenja proizvoda.

- Gorivo je zapaljivo a isparenja su eksplozivna. Budite oprezni pri rukovanju gorivom da biste sprečili nastanak povreda, požara i eksplozije.
- Ne udišite isparenja goriva. Isparenja goriva su otrovna i mogu da izazovu povrede. Uverite se da postoji dovoljan protok vazduha.
- Ne uklanjajte poklopac rezervoara za gorivo i ne puniti rezervoar za gorivo dok motor radi.
- Neka se motor ohladi pre dosipanja goriva.
- Ne dopunjujte gorivo u zatvorenom. Nedovoljan protok vazduha može da izazove povrede ili smrt zbog gušenja ili trovanja ugljen-monoksidom.
- Nemojte pušiti u blizini goriva ili motora.
- Nemojte stavljati vruće predmete blizu goriva ili motora.
- Ne dosipajte gorivo u blizini varnica i plamena.
- Pre dopunjavanja goriva, lagano otvorite poklopac rezervoara za gorivo i pažljivo otpustite pritisak.
- Gorivo na koži može da izazove telesnu povredu. Ako vam gorivo dospe na kožu, uklonite ga vodom i sapunom.
- Ako prospete gorivo na odeću, odmah je presvucite.
- Ne puniti rezervoar za gorivo do vrha. Toplota izaziva širenje goriva. Ostavite prazan prostor na vrhu rezervoara za gorivo.

- Do kraja zategnite čep rezervoara za gorivo. Ako čep rezervoara za gorivo nije zategnut, postoji opasnost od požara.
- Pre nego što pokrenete proizvod, izmaknite ga bar 3 m / 10 stopa od mesta dopune goriva.
- Nemojte pokretati proizvod ako na njemu postoje tragovi goriva ili motornog ulja. Pre pokretanja motora uklonite višak goriva i motornog ulja i ostavite proizvod da se osuši.
- Redovno proveravajte da li postoji curenje iz motora. Ako postoji curenje sistema za gorivo, ne pokrećite motor dok ne rešite taj problem.
- Ne proveravajte ima li curenja u motoru prstima.
- Držite gorivo u samo odobrenim sudovima.
- Kad su proizvod i gorivo uskladišteni, postarajte se da gorivo i njegova isparenja ne mogu da izazovu štetu.
- Ispustite gorivo u odobren sud na otvorenom, dalje od varnica i plamena.

Bezbedna upotreba akumulatora



UPOZORENJE: Oštećen akumulator može da izazove eksploziju i povrede. Ako je akumulator izobličen ili oštećen, obratite se odobrenom Husqvarna serviseru.



UPOZORENJE: Pročitajte upozoravajuća uputstva koja slede pre korišćenja proizvoda.

- Koristite zaštitne naočari kad ste u blizini akumulatora.
- Ne nosite satove, nakit i druge metalne predmete u blizini akumulatora.
- Držite akumulator van domašaja dece.
- Puniti akumulator na mestu sa dobrom cirkulacijom vazduha.
- Pri punjenju akumulatora, zapaljivi materijali moraju da budu udaljeni bar 1 m.
- Odbacite zamenjene akumulatore. Pogledajte *Odlaganje na stranici 21*.
- Akumulator može da stvara eksplozivne gasove. Ne pušite u blizini akumulatora. Držite akumulator dalje od varnica i otvorenog plamena.

Bezbednosna uputstva za rad na nagibima



UPOZORENJE: Pročitajte upozoravajuća uputstva koja slede pre korišćenja proizvoda.

- Ne koristite proizvod na nagibu većem od 20°. Rastresito tlo, vibracije i brzina rada mogu da izazovu pad proizvoda na nagibu manjem od 20°.
- Uverite se da je radni prostor bezbedan. Mokra i rastresito tlo smanjuje bezbednost rukovanja

proizvodom. Budite veoma pažljivi na kosinama i na grubom terenu.

- Uverite se da sve osobe u radnom prostoru stoje iznad proizvoda dok je na kosini.
- Radite proizvodom uz i niz strminu, ne popreko.
- Ne parkirajte proizvod na kosini. Ako morate da parkirate proizvod na kosini, uverite se da ne može da se preturi. Postoji opasnost od povrede i oštećenja.

Bezbednosna uputstva za rad blizu ivica



UPOZORENJE: Pročitajte upozoravajuća uputstva koja slede pre korišćenja proizvoda.

- Postoji opasnost da proizvod padne ako ga koristite u blizini ivice. Uvek držite bar $\frac{1}{3}$ proizvoda na površini koja je dovoljno stabilna da drži težinu proizvoda.
- Ako proizvod padne, zaustavite motor pre nego što ga podignete na dovoljno stabilnu površinu. Pogledajte *Podizanje proizvoda na stranici 21*.

Bezbednosna uputstva za održavanje



UPOZORENJE: Pročitajte upozoravajuća uputstva koja slede pre korišćenja proizvoda.

- Ako se održavanje ne vrši na ispravan način i redovno, raste rizik od telesnih povreda i oštećenja proizvoda.

- Koristite ličnu zaštitnu opremu. Pogledajte *Lična zaštitna oprema na stranici 8*.
- Zaustavite motor i uverite se da su svi delovi proizvoda hladni pre održavanja.
- Očistite proizvod da biste uklonili opasan materijal pre održavanja.
- Uklonite kapicu sa svećice pre održavanja.
- Izduvni gasovi iz motora su vrući i mogu sadržavati varnice. Nemojte koristiti proizvod u zatvorenom prostoru ili blizu zapaljivih materijala.
- Nemojte vršiti izmene na proizvodu. Izmene koje ne odobri proizvođač mogu da izazovu teške telesne povrede ili smrt.
- Uvek koristite originalnu opremu i rezervne delove. Oprema i rezervni delovi koje ne odobri proizvođač mogu da izazovu teške telesne povrede ili smrt.
- Zamenite oštećene, pohabane ili pokvarene delove.
- Obavljajte samo poslove održavanja opisana u ovom korisničkom uputstvu. Neka ovlašćeni servis radi sva druga servisiranja.
- Uklonite sve alutke sa proizvoda pre pokretanja motora posle održavanja. Labave alutke i alutke pričvršćene na delove koji rotiraju mogu da budu izbačene i da izazovu povredu.
- Posle održavanja proverite nivo vibracija proizvoda. Ako nije tačan, obratite se ovlašćenom servisnom centru.
- Neka ovlašćeni servisni centar redovno servisira proizvod.

Rukovanje

Uvod



UPOZORENJE: Pre korišćenja proizvoda je potrebno da pročitate i razumete poglavlje o bezbednosti.

Obavite pre rukovanja proizvodom

- Pažljivo pročitate korisničko uputstvo i budite sigurni da razumete njegov sadržaj.
- Pročitajte priručnik za motor koji je isporučio proizvođač motora.
- Obavite svakodnevno održavanje. Pogledajte *Šema održavanja na stranici 13*.

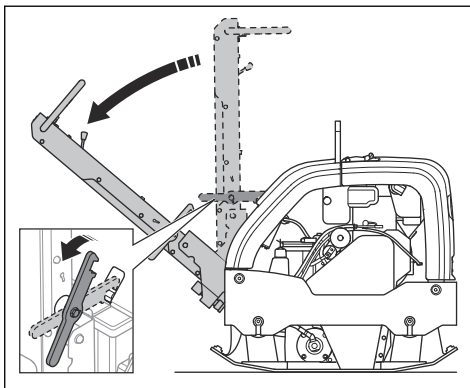
Stavljanje ručke u položaj za rad



UPOZORENJE: Čvrsto držite ručku kad joj menjate položaj. Opasnost od povrede ako ručka padne na vas.

1. Držite ručku.

2. Otpustite polugu za zaključavanje i pažljivo spustite ručku.



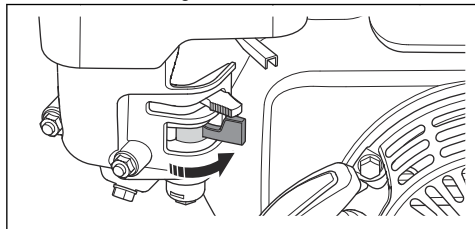
Pokretanje i zaustavljanje proizvoda



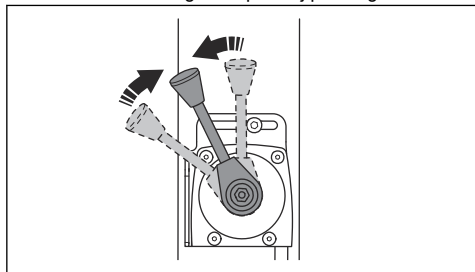
UPOZORENJE: Ne primate stopala proizvodu tokom startovanja. Hidraulični sistem može da dovede do naglog kretanja proizvoda pri pokretanju.

Pokretanje proizvoda (LG 400, Honda)

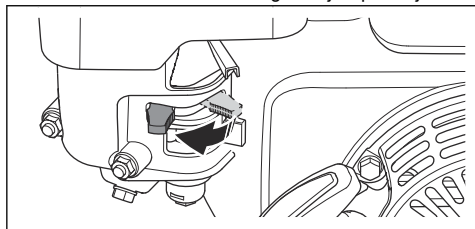
1. Otvorite ventil za gorivo.



2. Gurnite komandu gasa u položaj praznog hoda.

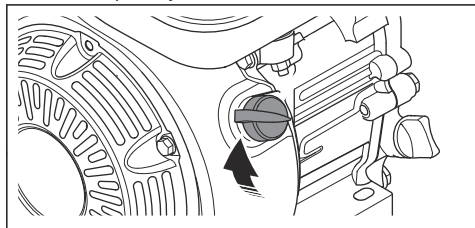


3. Postavite kontrolu čoka u odgovarajući položaj.

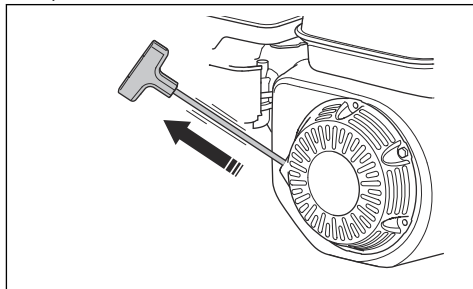


- a) Ako je motor hladan, zatvorite čok.
- b) Ako je motor vruć ili je vreme toplo, otvorite čok.

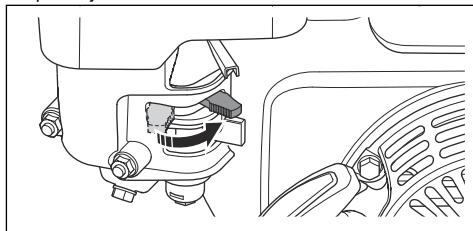
4. Prebacite prekidač za pokretanje/zaustavljanje motora u položaj ON.



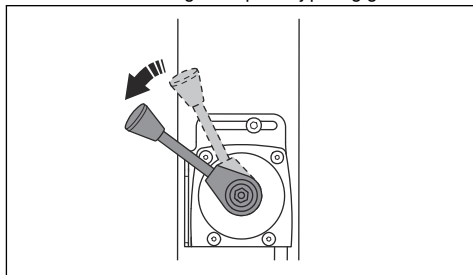
5. Lagano povucite ručicu užeta startera dok ne osetite otpor.



6. Pustite ručicu užeta startera da bi uže moglo da se vrati.
7. Povlačite ručicu užeta startera sve dok se motor ne pokrene.
8. Postepeno otvarajte kontrolu čoka do krajnjeg položaja.

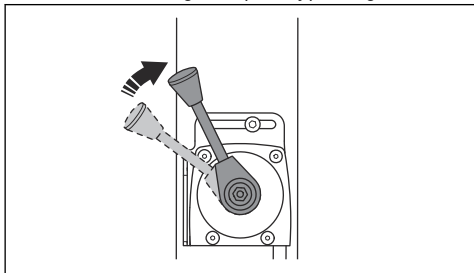


9. Pustite motor da radi u praznom hodu 2–3 minuta.
10. Gurnite komandu gasa u položaj punog gasa.



Zaustavljanje proizvoda (Honda)

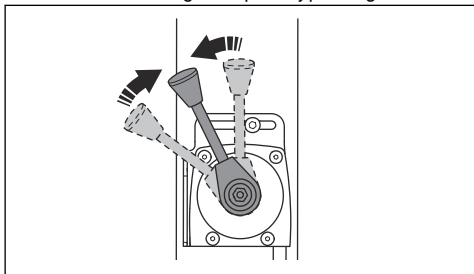
1. Gurnite komandu gasa u položaj praznog hoda.



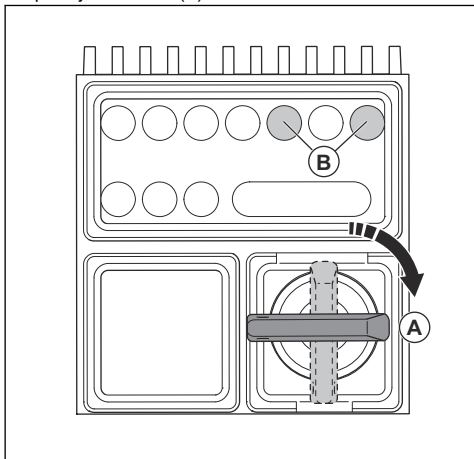
2. Pustite motor da radi u praznom hodu 2–3 minuta.
3. Prebacite prekidač za pokretanje/zaustavljanje motora u položaj OFF. Motor se zaustavlja.
4. Prebacite ventil goriva u položaj OFF.

Pokretanje proizvoda (LG 400, Lombardini)

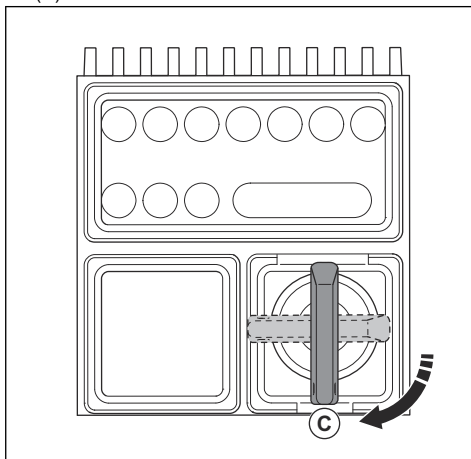
1. Gurnite komandu gasa u položaj praznog hoda.



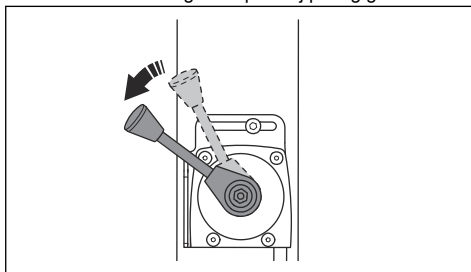
2. Okrenite ključ za pokretanje u položaj za pokretanje (A). Indikatori napunjenosti akumulatora i pritiska ulja počinju da svetle (B).



3. Okrenite ključ za pokretanje u položaj za pokretanje (C).

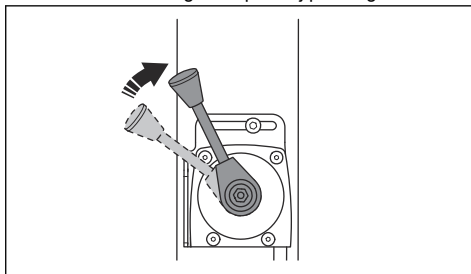


- a) Kada se motor pokrene, odmah pustite ključ za pokretanje. Ključ za pokretanje se vraća u neutralni položaj.
 - b) Ako se motor ne pokrene za 10 sekundi, pustite ključ i sačekajte 5 sekundi pre novog pokušaja.
4. Pustite motor da radi u praznom hodu 2–3 minuta.
 5. Gurnite komandu gasa u položaj punog gasa.



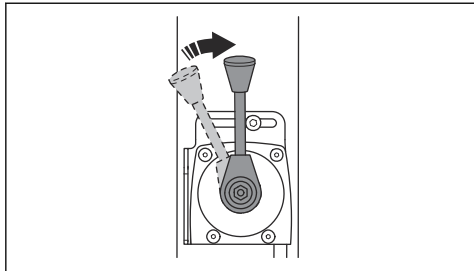
Zaustavljanje proizvoda (LG 400, Lombardini)

1. Parkirajte proizvod na ravno tlo.
2. Gurnite komandu gasa u položaj praznog hoda.

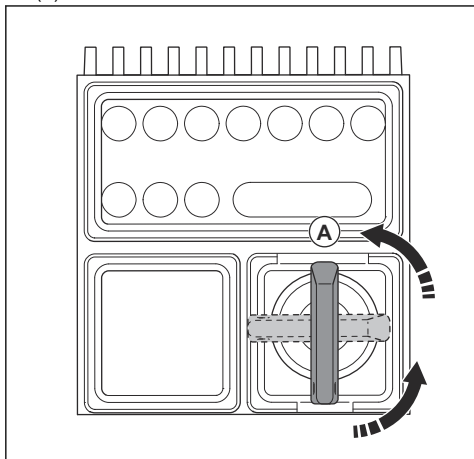


3. Pustite motor da radi u praznom hodu 2–3 minuta.

4. Vratite kontrolu gasa u položaj stop.

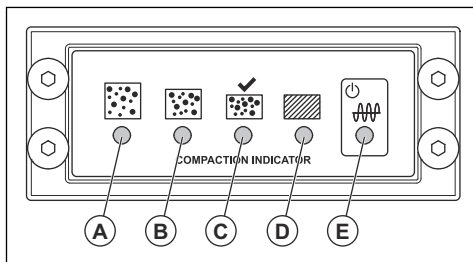


5. Okrenite ključ za paljenje u položaj za zaustavljanje (A).



6. Izvadite ključ za pokretanje da biste sprečili slučajno pokretanje.

Indikator zbijanja (opcion)



- A: Žuti LED. Stepen zbijanja je 0–30%.
- B: Žuti LED. Stepen zbijanja je 30–60%.
- C: Zeleni LED. Stepen zbijanja je 60–90%.
- C i D: Zeleni i crveni LED. Kad ovi LED indikatori trepću, proizvod je zbio površinu tla onoliko koliko je to u njegovim mogućnostima.
- D: Crveni LED. Stepen zbijanja je 90–100%.



OPREZ: Ne koristite proizvod ako LED indikator (D) neprekidno svetli crveno. Tako habate proizvod.

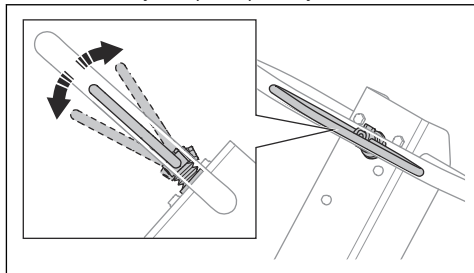
- E: Crven ili zelen. Indikator napajanja.

Kad okrenete ključ za paljenje, počinje kalibracija indikatora zbijanja. Svi LED indikatori (A) do (E) počinju da svetle. Posle približno 4 sekunde, LED indikator (E) menja boju iz crvene u zelenu a LED indikatori (A) do (D) se gase. Kad se LED indikatori (A) do (D) pogase, a LED indikator (E) svetli zeleno, možete da startujete proizvod.

Rad sa proizvodom

Uvek rukujte proizvodom na punom gasu.

- Da biste radili proizvodom unapred, gurnite komandu za rad do kraja unapred i pustite je.



- Da biste radili proizvodom unazad, gurnite komandu za rad do kraja unazad i pustite je.
- Da biste zaustavili kretanje proizvoda, postepeno pomerajte komandu za rad u suprotnom smeru dok se proizvod ne zaustavi.
- Da biste promenili smer, okrenite proizvod držeći ga za ručku.

Održavanje

Uvod



UPOZORENJE: Pre održavanja proizvoda je potrebno da pročitate i razumete poglavlje o bezbednosti.

Šema održavanja

* = Opšte održavanje koje vrši rukovalac. Uputstva nisu data u ovom korisničkom uputstvu.

X = Uputstva su data u ovom korisničkom uputstvu.

O = Pogledajte uputstva u priručniku motora koji je isporučio proizvođač motora.

Opšte održavanje proizvoda	Pre korišćenja, svakih 10 č	Nedeljno, svakih 100 č	Mesečno, svakih 250 č	Godišnje, svakih 500 č
Uverite se da gorivo i ulje ne cure.	*			
Očistite proizvod.	X			
Uverite se da su vijci i matice pritegnuti.	*			
Pregledajte da li ima oštećenja na komandama za hod unapred i unazad, komandi gasa i čoku.	*			
Proverite da li se komande za hod unapred i unazad, komanda gasa i čok lako pomeraju.	*			
Podmažite komande i spojeve.	*			
Pregledajte da li su bezbednosne trake oštećene. Zamenite ako je potrebno.	X			
Proverite da li su jedinice za prigušivanje vibracija oštećene.		X	X	X
Proverite zategnutost klinastog remena i pogledajte da li je oštećen. Podesite ili zamenite klinasti remen ako je potrebno.		X	X	X
Pregledajte ima li oštećenja na svim gumenim crevima i elementima. Zamenite ako je potrebno.			X	
Proverite nivo hidrauličnog ulja.			X	
Proverite terminale akumulatora.			*	
Zamenite ulje u ekscentričnom elementu.				X
Zamenite hidraulično ulje.				X

Održavajte motora, Honda	Pre korišćenja, svakih 10 č	Posle prvih 20 č	Nedeljno, svakih 100 č	Godišnje, svakih 300 č
Proverite nivo goriva i motornog ulja.	X			
Očistite rebra za hlađenje motora.	O			
Pregledajte filter za vazduh. Očistite filter za vazduh ako je potrebno.	X	X		
Očistite filter za vazduh.			X	
Proverite odušni ventil filtera za vazduh. Važi samo za motore sa turbinskim pretčistačem.	O			
Zamenite motorno ulje.		X	X	X
Zamenite filter za vazduh.				X
Proverite brzinu motora.		O	O	O

Održavajte motora, Honda	Pre korišćenja, svakih 10 č	Posle prvih 20 č	Nedeljno, svakih 100 č	Godišnje, svakih 300 č
Pregledajte i očistite svećicu. Zamenite svećicu ako je potrebno.			○	
Zamenite svećicu.				○
Očistite ventil za gorivo na karburatoru.			○	○
Očistite mrežicu hvatača varnica na prigušivaču.			○	○
Podesite zazor glave ventila usisnim ventilima za vazduh i izduvnim ventilima.		○		○
Istočite gorivo i očistite rezervoar za gorivo i filter za gorivo.				○
Očistite i podesite karburator.				○
Zamenite filter za gorivo.				○

Održavajte motora, Lombardini	Pre korišćenja, svakih 10 č	Posle prvih 20 č	Svakih 250 č	Godišnje, svakih 500 č
Proverite nivo goriva i motornog ulja.	X			
Očistite rebra za hlađenje motora.	○		○	○
Očistite filter za vazduh.	X	X		
Zamenite filter za vazduh.			X	X
Proverite odušni ventil filtera za vazduh. Važi samo za motore sa turbinskim pretčistačem.	○			
Zamenite motorno ulje.		X	X	X
Proverite brzinu motora.		○	○	○
Očistite mrežicu hvatača varnica na prigušivaču.			○	○
Podesite zazor glave ventila usisnim ventilima za vazduh i izduvnim ventilima.		○	○	○
Očistite filter za ulje.				○
Proverite pumpu za ubrizgavanje goriva.			○	○
Proverite mlaznicu za ubrizgavanje goriva.			○	○
Ispustite vodu iz sistema za gorivo.				○
Zamenite filter za gorivo.				○

Čišćenje proizvoda



OPREZ: Pre čišćenja proizvoda, stavite plastičnu kesu preko poklopca rezervoara za gorivo i dobro je pritegnite. Ovako se

obebeđuje da voda ne prođe u odušni otvor poklopca.

- Operite proizvod crevom i vodom iz vodovoda ili peračem sa kompresorom.



OPREZ: Ne usmeravajte vodu direktno na poklopac rezervoara za gorivo, električne komponente i motor.

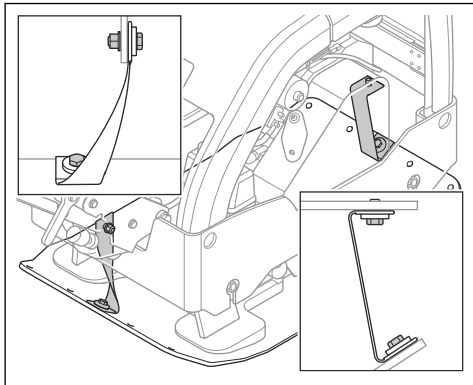
- Uklonite mazivo i ulje sa ručke.

Vršenje opšteg pregleda

- Uverite se da su sve navrtke i zavrtnji na proizvodu ispravno pritegnuti.

Provera bezbednosnih traka

1. Pregledajte bezbednosne trake na zadnjem kraju proizvoda.



2. Pregledajte zavrtnje i navrtke na bezbednim trakama.
3. Zamenite oštećene bezbednosne trake.
4. Zamenite oštećene zavrtnje i navrtke.
5. Pritegnite otpuštene zavrtnje i navrtke.

Provera nivoa motornog ulja

1. Uklonite poklopac rezervoara ulja i merač.
2. Obrišite ulje na šipki za merenje.
3. Stavite merač do kraja u rezervoar ulja.
4. Uklonite šipku za merenje.
5. Očitajte nivo ulja na šipci.
6. Ako je nivo ulja nizak, dospite motorno ulje i ponovo proverite nivo. Za potreban tip ulja pogledajte *Tehnički podaci na stranici 22* ili priručnik motora.

Zamena motornog ulja

Ako je motor hladan, pustite ga da radi 1–2 minuta pre ispuštanja ulja. To će zagrejati motorno ulje i olakšati odlivanje.

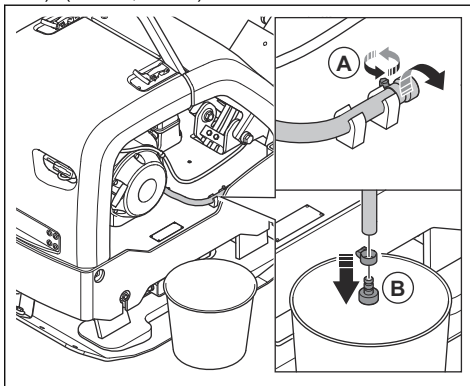


UPOZORENJE: Motorno ulje je vrelo neposredno nakon što se motor zaustavi. Neka se motor ohladi pre ispuštanja

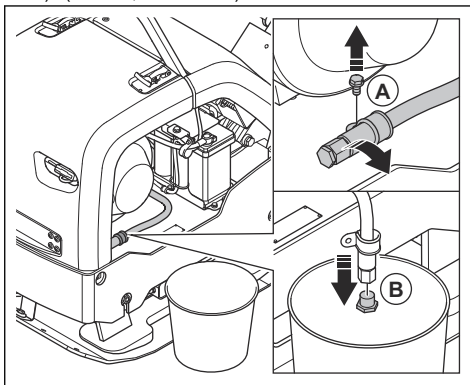
motornog ulja. Ako prospete motorno ulje na kožu, sperite ga sa tela sapunom i vodom.

1. Otpustite zavrtnj (A) da biste uklonili crevo za ispuštanje ulja iz nosača.

a) (LG 400, Honda):

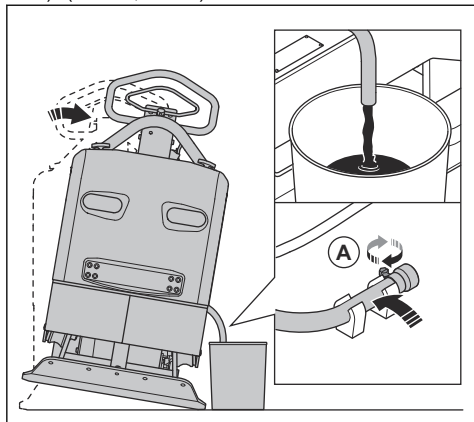


b) (LG 400, Lombardini):

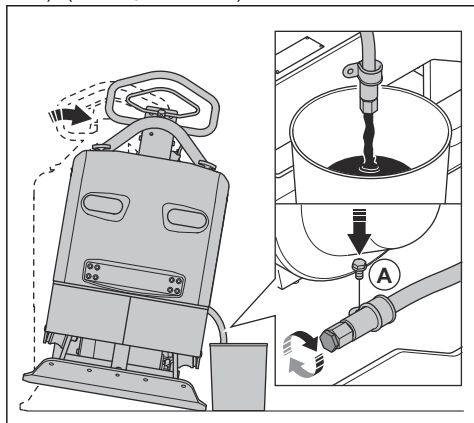


2. Stavite sud ispod creva za ispuštanje ulja.
3. Izvadite čep za ispuštanje ulja (B) iz kraja creva za ispuštanje ulja.
4. Nagnite proizvod i sačekajte da motorno ulje iscuri u posudu.
5. Postavite čep za ispuštanje ulja i zategnite ga.
6. Stavite creva za ispuštanje ulja u nosač i zategnite zavrtnj (A).

a) (LG 400, Honda):



b) (LG 400, Lombardini):



7. Napunite novim motornim uljem. Za potreban tip motornog ulja pogledajte priručnik motora.
8. Proverite nivo motornog ulja.

Filter za vazduh



UPOZORENJE: Koristite odobrenu zaštitu za disanje kad čistite ili menjate filter za vazduh. Odbacite iskorišćene filtere na pravilan način. Prašina iz filtera za vazduh je opasna po zdravlje.



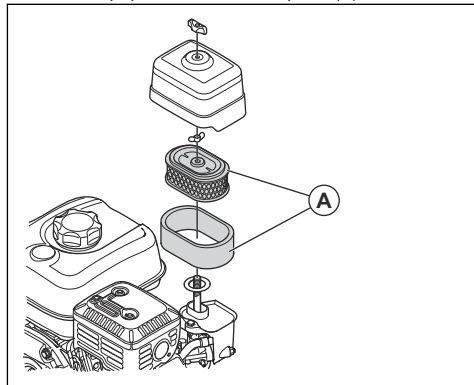
OPREZ: Uvek zamenite oštećeni filter za vazduh, jer će u suprotnom prašina ulaziti u motor i oštetiti ga.

Čišćenje i zamena filtera za vazduh (LG 400, Honda)



UPOZORENJE: Ne čistite filter za vazduh komprimovanim vazduhom. To oštećuje filter za vazduh i povećava se rizik da udahnete opasnu prašinu.

1. Okrenite toččić poklopca filtera za vazduh i uklonite poklopac filtera za vazduh.
2. Uklonite papirni filter i filter od pene (A).



3. Očistite kućište filtera za vazduh četkom.
4. Proverite da li je filter za vazduh oštećen.
5. Kucnite papirni filter o tvrdu površinu ili ga usisajte da biste uklonili čestice.



OPREZ: Ne dozvolite da cev usisivača dodirne površinu papirnog filtera. Držite je na malom rastojanju. Osetljiva površina papirnog filtera se oštećuje ako je nešto dodirne.

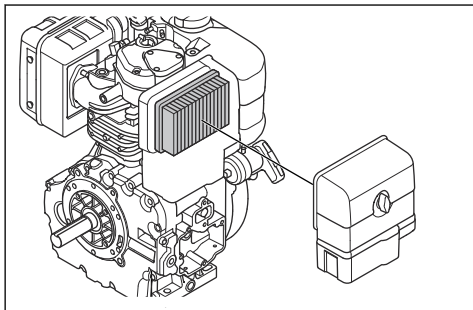
6. Očistite filter od pene rastvorom sapuna i vode.
7. Isperite filter od pene čistom vodom.
8. Iscedite filter od pene i ostavite ga da se potpuno osuši.
9. Podmažite filter od pene motornim uljem.
10. Pritisnite filter od pene čistom krpom da biste uklonili višak ulja.
11. Postavite filter za vazduh obrnutim redosledom.

Čišćenje i zamena filtera za vazduh (LG 400, Lombardini)



UPOZORENJE: Ne čistite filter za vazduh komprimovanim vazduhom. To oštećuje filter za vazduh i povećava se rizik da udahnete opasnu prašinu.

1. Okrenite točkić poklopca filtra za vazduh i uklonite poklopac filtra za vazduh.
2. Uklonite filter za vazduh.



3. Očistite kućište filtra za vazduh četkom.
4. Pregledajte da li je filter za vazduh oštećen.
5. Kucnite filter za vazduh o tvrdu površinu ili ga usisajte da biste uklonili čestice.



OPREZ: Ne dozvolite da cev usisivača dodirne površinu papirnog filtra. Držite je na malom rastojanju. Osetljiva površina papirnog filtra se oštećuje ako je nešto dodirne.

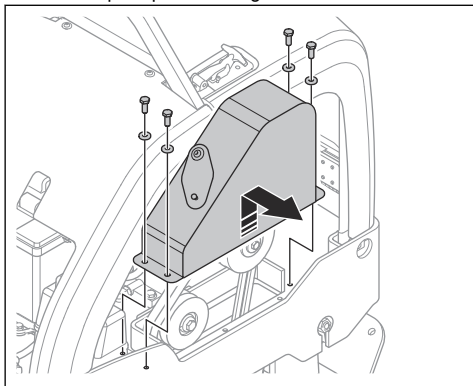
6. Postavite filter za vazduh obrnutim redosledom.

Provera klinastog remena

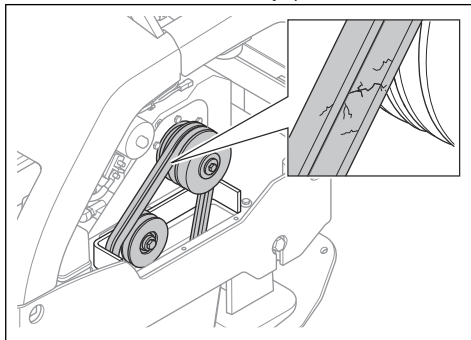


UPOZORENJE: Ne rukujte proizvodom ako na njega nije postavljen zaštitni poklopac klinastog remena.

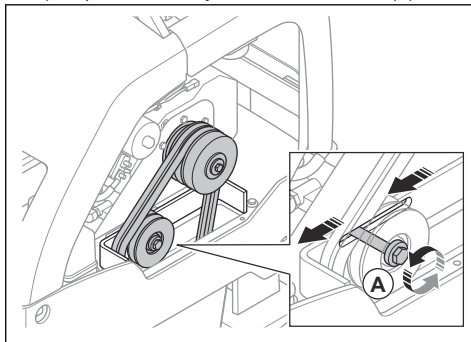
1. Zaustavite motor.
2. Uklonite poklopac klinastog remena.



3. Proverite da li je klinasti remen oštećen ili pohaban. Zamenite klinasti remen ako je potrebno.

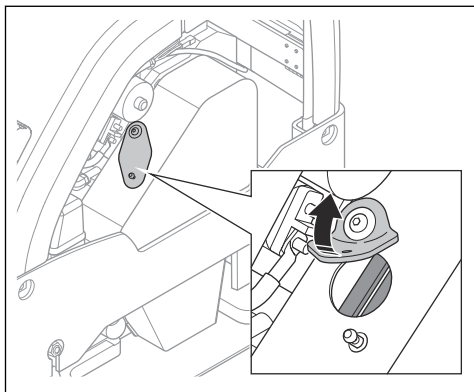


4. Proverite zategnutost klinastog remena.
5. Ako klinasti remen nije dovoljno zategnut:
 - a) Otpustite zavrtnj na zatezaču remena (A).



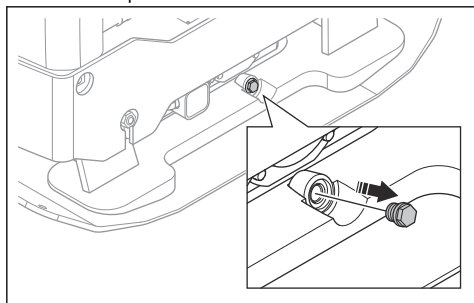
- b) Gurnite zatezač remena unazad.
 - c) Pritegnite zavrtnj na zatezaču remena.
6. Postavite poklopac klinastog remena.

Napomena: Na poklopcu klinastog remena nalazi se otvor za proveru, kroz koji možete da proverite zategnutost remena. Morate da skinete poklopac klinastog remena da biste videli da li je remen oštećen.

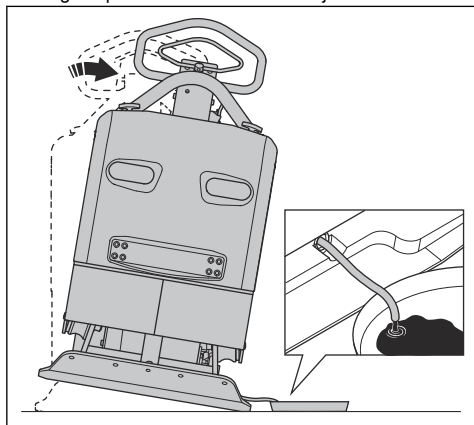


Zamena ulja u ekscentričnom elementu

1. Uklonite čep za ispuštanje ulja ekscentričnog elementa i povežite crevo.



2. Nagnite proizvod da biste istočili ulje.



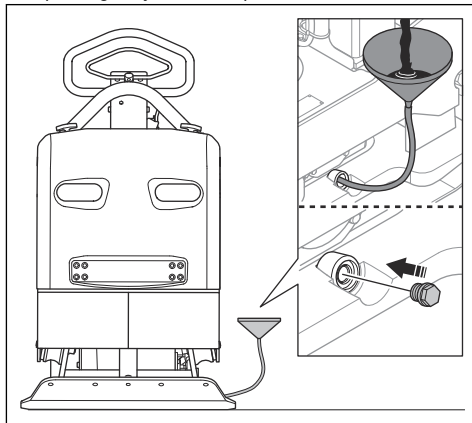
Napomena: Možete i da istočite ulje iz ekscentričnog elementa ručnom pumpom za ispuštanje ulja.

3. Očistite površine oko otvora za čep za ispuštanje ulja, navoje otvora i čep za ispuštanje ulja. Koristite suhu krpu i, ako je potrebno, odgovarajući rastvarač.



OPREZ: Ne koristite vodu za čišćenje čepa za ispuštanje ulja i njegove okoline.

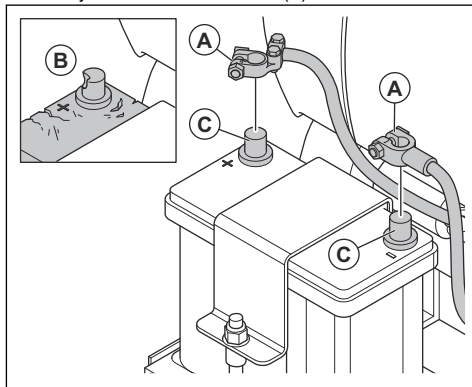
4. Napunite ekscentrični element uljem odgovarajućeg tipa. Pogledajte *Tehnički podaci na stranici 22*.



5. Postavite čep za ispuštanje ulja.

Provera akumulatora

1. Odvojte kablove akumulatora (A).



2. Proverite da li je akumulator oštećen (B). Zamenite akumulator ako je oštećen.
3. Očistite polove akumulatora (C).
4. Povežite kablove akumulatora.

Punjenje akumulatora

- Ako akumulator dugo nije korišćen, napunite ga do kraja pre korišćenja.

- Koristite punjač akumulatora koji automatski podešava voltažu. Preporučujemo 2-stepeni punjač sa konstantnim naponom koji se automatski smanjuje do nivoa mikropunjenja kad je akumulator potpuno pun. Obratite se Husqvarna prodavcu za više informacija o odgovarajućem punjaču akumulatora.
- Dok je proizvod uskladišten preko zime, treba 1–2 puta dopuniti akumulator mikropunjenjem.

Hidraulični sistem

Provera hidrauličnih creva

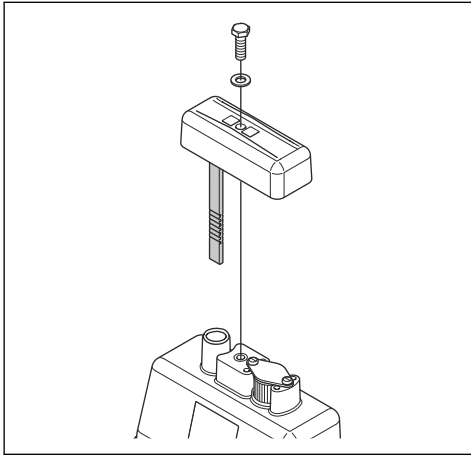
- Redovno proveravajte hidraulična creva. Zamenite pohabana ili oštećena hidraulična creva.



UPOZORENJE: Hidraulično ulje je opasno. Guma hidrauličnih creva vremenom gubi svojstva. Pohabana ili oštećena hidraulična creva mogu da puknu i hidraulično ulje može da izazove povrede. Ako niste sigurni da li su hidraulična creva pohabana, zamenite ih.

Provera nivoa hidrauličnog ulja

1. Uklonite merač iz rezervoara hidrauličnog ulja.



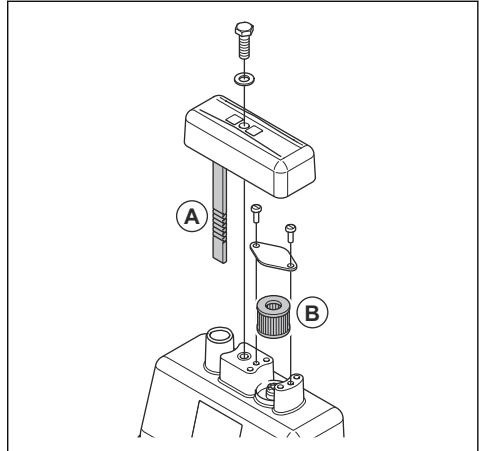
2. Očitajte nivo hidrauličnog ulja na šipci.
3. Ako je nivo hidrauličnog ulja prenizak, neka ovlašćeni servis proveri ima li u hidrauličnom sistemu curenja.

Zamena hidrauličnog ulja



UPOZORENJE: Opasnost od opekotina. Hidraulično ulje se zagreva tokom rada proizvoda. Neka se proizvod ohladi pre zamene hidrauličnog ulja.

1. Uklonite merač (A) iz rezervoara hidrauličnog ulja.



2. Ispraznite hidraulično ulje iz rezervoara pomoću pumpe za ispuštanje ulja.
3. Očistite otvor rezervoara hidrauličnog ulja.
4. Zamenite filter oduška (B).
5. Napunite odgovarajućim hidrauličnim uljem. Pogledajte *Tehnički podaci na stranici 22*.
6. Stavite merač u rezervoar hidrauličnog ulja.

Transport, skladištenje i odlaganje

Transport



UPOZORENJE: Budite pažljivi tokom transporta. Proizvod je težak i može da povredi nekog ili da ošteti imovinu ako padne ili se pomeri tokom transporta.

Podignite proizvod da biste ga pomerili na kraćim rastojanjima. Za duža rastojanja, stavite proizvod na transportno vozilo.



OPREZ: Ne vucite proizvod iza vozila.

Podizanje proizvoda



UPOZORENJE: Uverite se da oprema za podizanje ima odgovarajuće specifikacije za bezbedno podizanje proizvoda. Masu proizvoda naći ćete na pločici tipa na proizvodu.

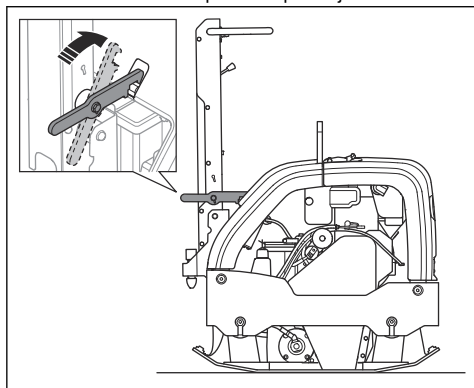


UPOZORENJE: Ne podižite oštećen proizvod. Uverite se da su očke za podizanje, jedinice sistema prigušenja vibracija i bezbednosne trake pravilno postavljene i neoštećene.

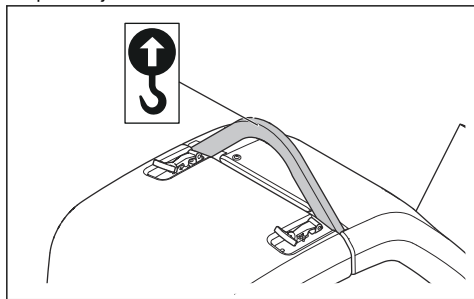


UPOZORENJE: Ne prolazite i ne zadržavajte se ispod podignutog proizvoda.

1. Završite ručku u uspravnom položaju.



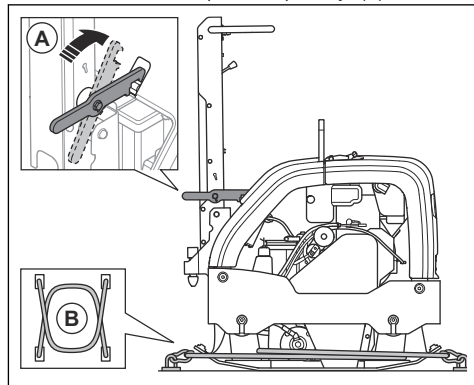
2. Postavite opremu za podizanje na očke za podizanje.



UPOZORENJE: Ne koristite metalne kuke, lance i drugu opremu za podizanje sa grubim ivicama, jer mogu da oštete očke za podizanje.

Pričvrstite proizvod na transportno vozilo trakama za pričvršćivanje

1. Završite ručku u uspravnom položaju (A).



2. Stavite 2 remena (B) oko donje ploče.
 - a) Stavite 1 traku oko prednjeg dela donje ploče i povežite traku na vozilo.
 - b) Stavite 1 traku oko zadnjeg dela donje ploče i povežite traku na vozilo.

Skladištenje

- Uklonite svo gorivo iz rezervoara pre dužeg skladištenja proizvoda. Gorivo odbacujte na odgovarajućoj lokaciji za odbacivanje.
- Napunite akumulator do kraja pre skladištenja. Prazan akumulator se zamrzava na približno -7°C / 19°F . Potpuno pun akumulator se zamrzava na približno -67°C / 89°F .
- Očistite proizvod pre skladištenja. Uklonite ulje i prašinu sa gumenih delova.
- Očistite filter za vazduh pre skladištenja.
- Pažljivo vucite uže startera dok se ne javi mali otpor.
- Stavite zaštitni poklopac na proizvod.
- Čuvajte proizvod na suvom mestu bez mraza.
- Čuvajte proizvod u zaključanoj prostoriji da biste sprečili neodobren pristup deci i drugim osobama.

Odlaganje

- Hemikalije mogu da budu opasne i ne smeju se prosipati po tlu. Uvek odbacujte upotrebene hemikalije u servisnom centru ili na odgovarajućem mestu za odbacivanje.
- Kad proizvod dotraje, pošaljite ga prodavcu ili na odgovarajuće mesto za reciklažu.
- Ulje, filteri za ulje, gorivo i akumulator mogu da budu štetni po okolinu. Pratite lokalne zakone i propise o reciklaži.
- Ne odbacujte akumulator sa kućnim otpadom.
- Pošaljite akumulator Husqvarna serviseru ili ga odbacite na mestu predviđenom za istrošene akumulatore.

Tehnički podaci

Tehnički podaci

	Honda	Lombardini-Kohler
Neto masa, kg/funti	396/873,1	434/956,8
Radna težina (EN500, sa uljem, ½ goriva), kg/funti	398/877,5	436/956,8
Proizvođač motora, tip	Honda, GX 390	Lombardini-Kohler, KD15-440
Snaga motora, kW / KS pri o/min ¹	8,2/11 pri 3100	7,2/9,7 pri 3100
Frekvencija vibracija, Hz / o/min	60/3600	60/3600
Amplituda, mm/inči	1,8/0,07	1,8/0,07
Centrifugalna sila, kN/lbf	52/11690	52/11690
Radna brzina, m/min ili stope/min	25 ili 82	25 ili 82
Maks. nagib, stepeni/%	20/35	20/35
Napon baterije, V	–	12
Kapacitet baterije, Ah	–	38
Kapacitet rezervoara za gorivo, l/kvarti	6,1/6,4	4,3/4,5
Kapacitet motornog ulja *, l/kvarti	1,1/1,16	1,2/1,3
Kapacitet rezervoara hidrauličnog ulja, l/kvarti	1,0/1,06	1,0/1,06
Ekscentrični element, l/kvarti	0,75/0,79	0,75/0,79
Motorno ulje *	SAE 15W-40, API CI-4	SAE 15W-40, API CI-4
Ulje ekscentričnog elementa	SAE 15W-40, API CI-4	SAE 15W-40, API CI-4
Hidraulično ulje	Shell Tellus S3 V 32	Shell Tellus S3 V 32
Bio hidraulično ulje (opciono)	Shell Naturelle HF-E 32	Shell Naturelle HF-E 32
Gorivo *	Bezolovni benzin, maks. 10% etanola	Samo dizel gorivo sa izuzetno niskim sadržajem sumpora
Petrošnja goriva, l/č ili kvarti/č	–	1,7/1,80

* = Za dodatne informacije i pitanja o ovom motoru pogledajte priručnik za motor ili veb-sajt proizvođača motora.

Emisije buke i vibracija	Honda	Lombardini
Nivo zvučne snage, mereno dB (A)	105	107

¹ Kako je naveo proizvođač motora. Naznačena snaga motora je prosečna neto izlazna snaga (pri navedenim obrtajima u minutu) tipičnog proizvodnog motora za model motora izmerena prema SAE standardu J1349/ISO1585. Vrednost motora iz masovne proizvodnje može da se razlikuje. Stvarna izlazna snaga postavljenog motora na proizvodu će zavistiti od radne brzine, uslova u okruženju i drugih vrednosti.

Emisije buke i vibracija	Honda	Lombardini
Nivo zvučne snage, garantovano L_{WA} dB(A) ²	107	108
Nivo zvučnog pritiska na uho rukovaoca, L_P , dB (A) ³	90	93
Nivo vibracija, a_{hv} , m/s^2 ⁴	2,5	2,1

Izjava o deklarisanju buci i vibracijama

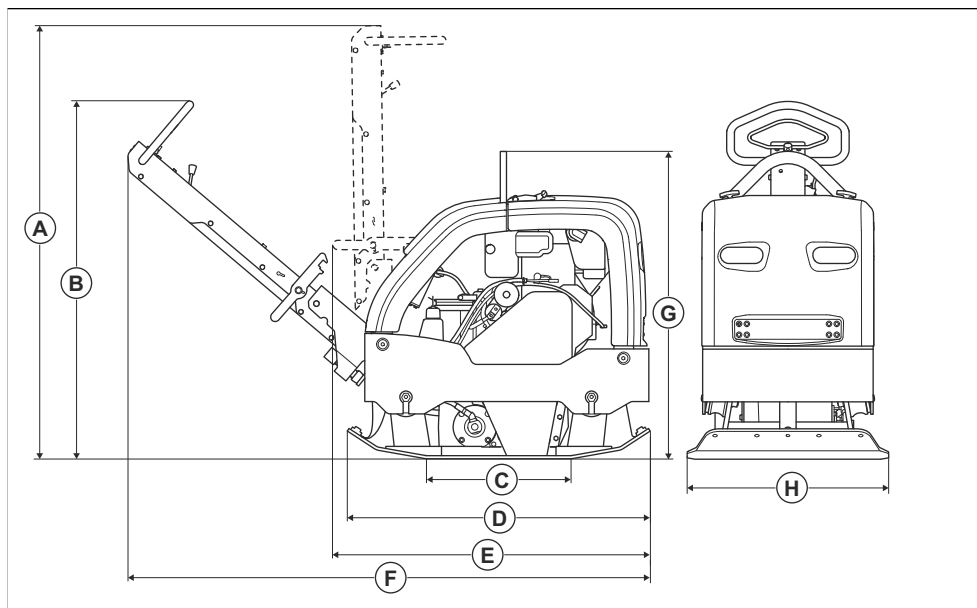
Deklarisane vrednosti dobijene su tipskim laboratorijskim ispitivanjem u skladu sa navedenim smernicama ili standardima i pogodne su za poređenje sa deklarisanim vrednostima drugih proizvoda testiranih u skladu sa istim direktivama ili standardima. Ove deklarirane vrednosti nisu pogodne za korišćenje pri proceni rizika i vrednosti izmerene na pojedinačnim mestima rada mogu da budu više. Stvarne vrednosti izlaganja i rizik od štetnog uticaja na pojedinačnog korisnika su jedinstvene i zavise od načina na koji korisnik radi, materijala na kom se proizvod koristi i vremena izlaganja i fizičke spremne korisnika, kao i od stanja proizvoda.

² Emisije buke u životnoj sredini merene kao zvučna snaga (L_{WA}) po EN ISO 3744 u skladu sa direktivom 2000/14/EZ. Razlika između garantovanog i izmerenog nivoa zvučne snage je da garantovana zvučna snaga takođe obuhvata raspršenje rezultata merenja i razlike između različitih proizvoda istog modela u skladu sa Direktivom 2000/14/EC.

³ Nivo zvučnog pritiska L_P prema EN ISO 11201, EN 500-4. Nepouzdanost K_{PA} 3.0 dB (A).

⁴ Nivo vibracija, prema standardu EN 500-4. Podaci o nivou vibracije imaju tipičnu statističku disperziju (standardnu devijaciju) od 1,5 m/s^2 .

Dimenzije proizvoda



A	Visina ručke, transportni položaj, mm/in.	1390 / 54,6	E	Dužina sa sklopljenom ručkom, mm/in.	980 / 38,5
B	Visina ručke, radni položaj, mm/in.	1150 / 45,2	F	Dužina sa drškom, mm/in.	1690 / 66,4
C	Kontaktna površina donje ploče, m ² /kv. stopa	0,28 / 3,01	G	Visina, mm/inči	990 / 38,9
D	Dužina donje ploče, mm/in.	967 / 37,4	H	Širina, mm/inči	650 / 25,5

EZ deklaracija o usaglašenosti

EZ deklaracija o usaglašenosti

Mi, **Husqvarna AB**, SE-561 82 Huskvarna, Švedska, tel:
+46-36-146500, izjavljujemo pod punom odgovornošću
da je proizvod:

Opis	Zbijač sa dvosmernom pločom
Marka	Husqvarna
Tip/model	LG 400
Identifikacija	Serijski brojevi od 2022 i nadalje

u potpunosti usaglašena sa sledećim EU direktivama i propisima:

Direktiva/propis	Opis
2014/30/EU	„koji se odnose na elektromagnetsku kompatibilnost“
2006/42/EC	„koji se odnose na mašine“
2000/14/EC	„koji se odnose na buku u otvorenom prostoru“

i da su sledeći harmonizovani standardi i/ili tehničke specifikacije primenjeni;

EN 500-1+A1:2009

EN 500-4:2011

Ovlašćeno telo: 0404, RISE SMP Svensk Maskinprovning AB, Verkstadsgatan 17, Box 4053, 904 32 UMEÅ, Sweden je sertifikovalo usaglašenost sa direktivom veća 2000/14/EC, postupak za procenu usklađenosti: Aneks VI., potpuna garancija kvaliteta.

Za informacije o emisiji buke pogledajte poglavlje *Tehnički podaci na stranici 22.*

Partille, 2022-04-12



Martin Huber

Direktor sektora za istraživanje i razvoj, betonske površine i podovi

Husqvarna AB, odsek za građevinarstvo

Odgovoran za tehničku dokumentaciju



www.husqvarnacp.com

Originalna uputstva

1140391-82



2022-06-09