



Husqvarna[®]



LG 300

Sisällys

Johdanto.....	2	Kuljettaminen, säilyttäminen ja hävittäminen.....	20
Turvallisuus.....	6	Tekniset tiedot.....	22
Käyttö.....	10	EY-vaatimustenmukaisuusvakuutus.....	25
Huolto.....	13		

Johdanto

Tuotekuvaus

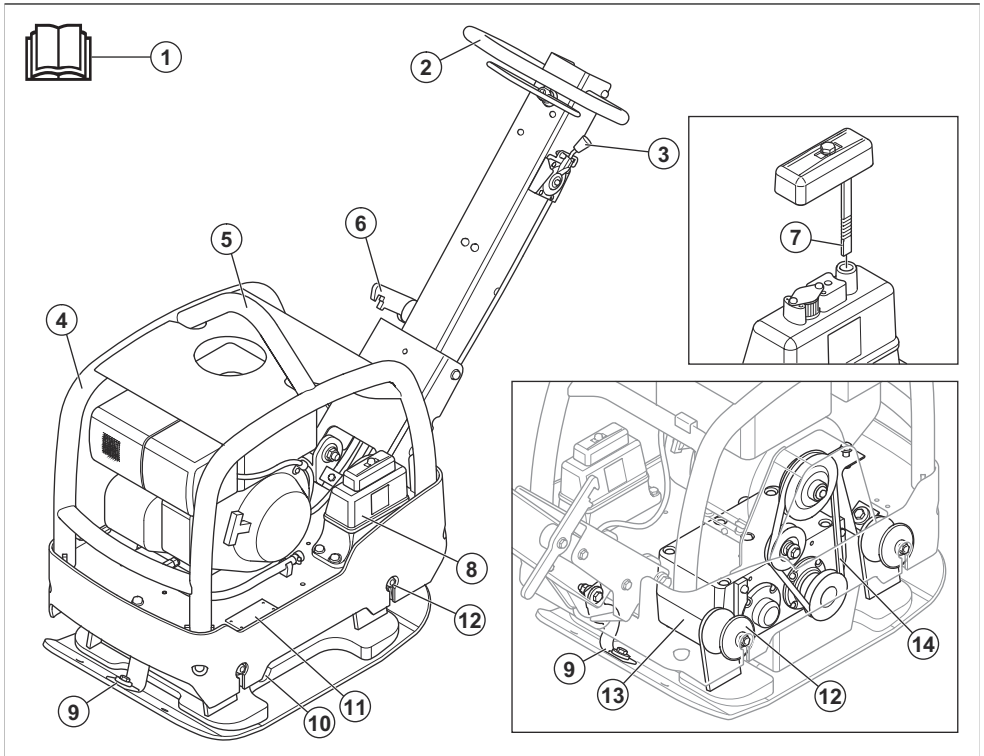
Tämä laite on kahteen suuntaan kulkeva työnnettävä tärylevy, jota käytetään rakeisen maa-aineksen paksujen ja kohtalaisen paksujen kerrosten tiivistykseen.

Käyttötarkoitus

Tämä laite on tarkoitettu vain ammattikäyttöön. Käytä laitetta pihateiden, polkujen ja pysäköintialueiden

korjaamiseen ja huoltamiseen. Lisävarusteena saatavan kivetyssarjan avulla laitetta voidaan käyttää myös kivetykseen. Älä käytä laitetta muihin tehtäviin.

Laitteen kuvaus (LG 300, Honda)



1. Käyttöohjekirja
2. Kahva
3. Kaasuvipu

4. Turvarakenne
5. Nostokohta
6. Kahvan lukitusvipu

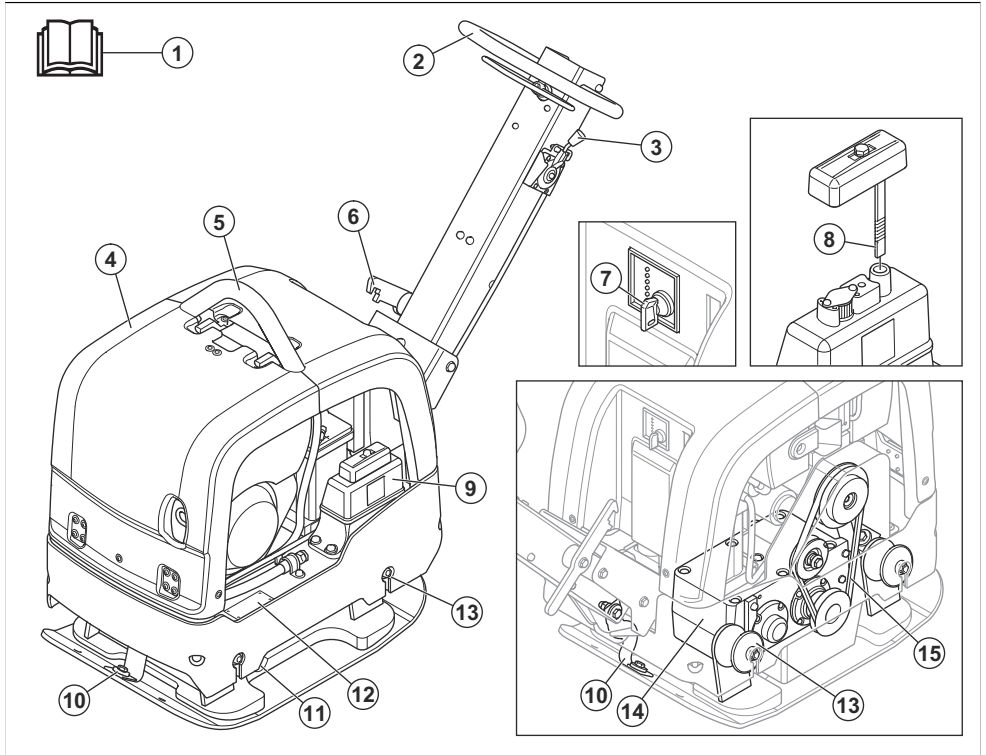
7. Moottoriöljyn mittatikku
8. Hydraulioiljysäiliö
9. Turvahihnat
10. Epäkeskoelementin öljytulppa
11. Arvokilpi
12. Tärinänvaimennuselementit

Tärinänvaimennuselementtien tarkistaminen sivulla 9.

13. Epäkeskoelementti
14. V-hihna

Huomautus: Kahvan ja moottorilevyn välissä on myös kuusi tärinänvaimennuselementtiä. Katso

Laitteen kuvaus (LG 300, Hatz)



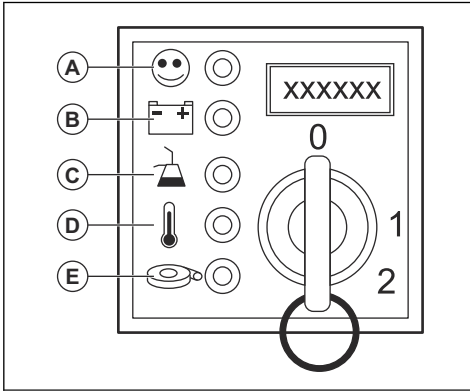
1. Käyttöohjekirja
2. Kahva
3. Kaasuvipu
4. Turvarakenne
5. Nostokohta
6. Kahvan lukitusvipu
7. Virta-avain
8. Moottoriöljyn mittatikku
9. Hydraulioiljysäiliö
10. Turvahihnat
11. Epäkeskoelementin öljytulppa
12. Arvokilpi

13. Tärinänvaimennuselementit

Huomautus: Kahvan ja moottorilevyn välissä on myös kuusi tärinänvaimennuselementtiä. Katso *Tärinänvaimennuselementtien tarkistaminen sivulla 9.*

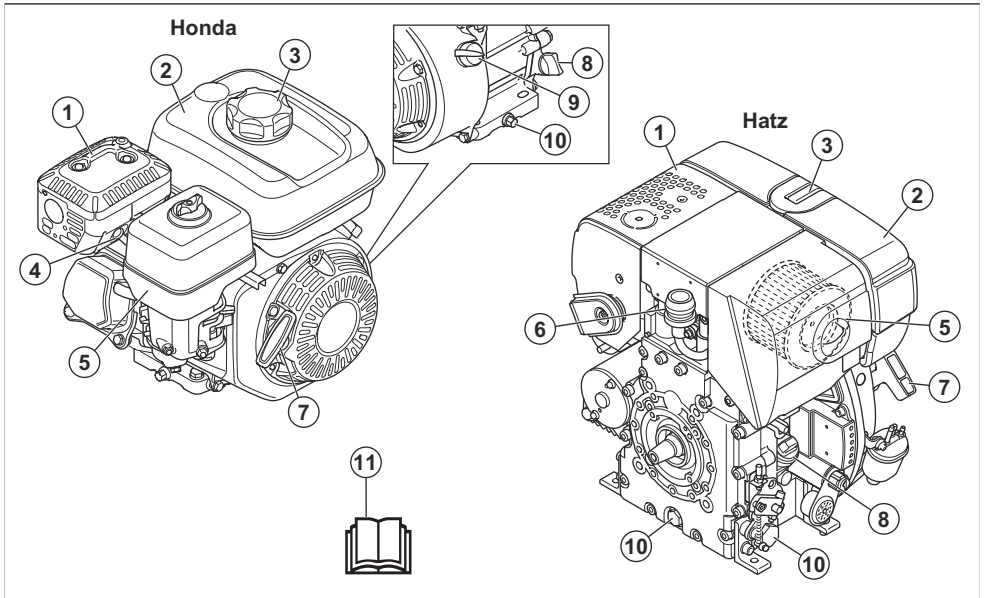
14. Epäkeskoelementti
15. V-hihna

LED-merkkivalonäkymä (LG 300, Hatz)



- A: Toiminnan merkkivalo. Tämä merkkivalo syttyy, kun moottori on käynnissä.
- B: Akun latausvirheen merkkivalo. Tämä merkkivalo syttyy, jos akku ei lataudu oikein.
- C: Öljynpaine. Tämä merkkivalo syttyy, jos öljynpaine on liian alhainen.
- D: Moottorin lämpötila. Tämä merkkivalo syttyy, jos moottorin lämpötila on liian korkea. Ei käytössä.
- E: Ilmansuodatin. Tämä merkkivalo syttyy, jos ilmansuodattimessa on tukos. Ei käytössä.

Moottorin yleiskatsaus



1. Äänenvaimennin
2. Polttoainesäiliö
3. Polttoainesäiliön korkki
4. Sytytystulppa
5. Ilmansuodatin
6. Ilmansuodattimen ilmaisin
7. Käynnistysnarun kahva
8. Öljysäiliö / mittatikku
9. Moottorin virtakytkin
10. Moottoriöljyn tyhjennystulppa
11. Käyttöohjekirja

Laitteen symbolit



Ole varovainen ja käytä laitetta oikein. Tämä laite voi aiheuttaa käyttäjälle tai sivullisille vakavia vahinkoja tai kuoleman.



Lue käyttöohje huolellisesti ja varmista, että ymmärrät sen sisällön, ennen kuin alat käyttää tätä konetta.



Lue käyttöohje huolellisesti ja varmista, että ymmärrät sen sisällön, ennen kuin alat käyttää tätä konetta.



Käytä kuulonsuojaimia.



Käytä turvajalkineita.



Polttoaine: Lyijytön bensiini, jossa on enintään 10 % etanolia.



Vain erittäin vähärikkinen dieselpolttoaine.



Manuaalinen käynnistys.



Sähkökäynnistys.



Hydrauliöljyn taso



Tärinä alkaa. Kaasuvivun asennon symboli.



Tapaturmavaara. Ole varovainen vetohihnan ympärillä.



Kahvan putoaminen aiheuttaa vammaturmisvaaran. Lukitse kahva nostoasentoon.



Kuuma pinta.



Nostopiste turvarakenteessa.



Melupäästöt ympäristöön EY-direktiivin mukaisesti. Tuotteen päästöt on ilmoitettu kohdassa *Tekniset tiedot sivulla 22* ja tuotteen arvokilvessä.



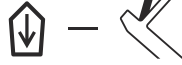
Tämä kone täyttää sovellettavien EY-direktiivien vaatimukset.



Aja konetta eteenpäin.

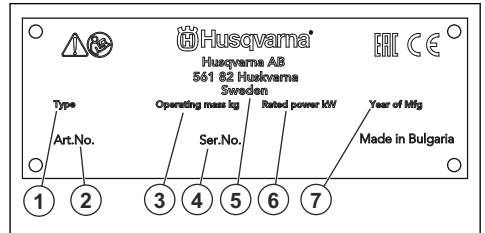


Siirrä konetta taaksepäin.



Huomautus: Muita laitteen tunnuksia/tarroja tarvitaan joillakin markkina-alueilla ilmaisemaan erityisiä sertifiointivaatimuksia.

Arvokilpi



1. Tuotetyyppi
2. Tuotenumero
3. Tuotteen paino
4. Sarjanumero
5. Valmistaja
6. Nimellisteho
7. Valmistusvuosi

Tuotevastuu

Tuotevastuulain mukaisesti emme ole vastuussa tuotteen aiheuttamasta vaurioista, jos

- tuote on korjattu virheellisesti
- tuotteen korjaamiseen on käytetty muita kuin valmistajan omia tai sen hyväksymiä osia

Turvallisuus

Turvallisuusmääritelmät

Varoituksia, huomioita ja huomautuksia käytetään, kun jotakin käyttöohjeen osaa halutaan erityisesti korostaa.



VAROITUS: Tätä käytetään, jos käyttöohjeen noudattamatta jättämisestä voi seurata käyttäjän tai sivullisen vamma tai kuolema.



HUOMAUTUS: Tätä käytetään, jos käyttöohjeen noudattamatta jättämisestä voi seurata koneen, muiden materiaalien tai ympäristön vaurioituminen.

Huomautus: Tätä käytetään tietyissä tilanteissa tarvittavien lisätietojen antamiseen.

Yleiset turvaohjeet



VAROITUS: Lue seuraavat varoitusohjeet ennen laitteen käyttämistä.

- Tämä laite on vaarallinen työkalu, jos sitä käytetään huolimattomasti tai väärin. Tämä laite voi aiheuttaa käyttäjälle tai sivullisille vakavia vahinkoja tai kuoleman. On tärkeää, että luet ja ymmärrät tämän käyttöohjeen sisällön ennen laitteen käyttöä.
- Säädä kaikki varoitukset ja ohjeet
- Noudata kaikkia sovellettavia lakeja ja säädöksiä.
- Käyttäjän ja käyttäjän työnantajan on tunnettava laitteen käytön aiheuttamat riskit ja ehkäistävä ne.
- Älä anna kenenkään käyttää tuotetta, jos he eivät ole lukeneet käyttöohjekirjaa ja ymmärtäneet siinä annettuja ohjeita.
- Älä käytä konetta, ellet olet saanut siihen koulutusta. Varmista, että kaikki käyttäjät saavat koulutuksen.
- Älä anna lasten käyttää laitetta.
- Anna vain hyväksytyjen henkilöiden käyttää laitetta.
- Käyttäjä on vastuussa muille henkilöille tai heidän omaisuudelleen aiheutuvista vahingoista.
- Älä käytä tuotetta ollessasi väsynyt tai sairas tai jos olet alkoholin, huumaavien aineiden tai lääkkeiden vaikutuksen alaisena.
- Ole aina varovainen ja käytä tervettä järkeä.

- tuotteessa on muu kuin valmistajan oma tai sen hyväksymä lisävaruste
- tuotetta ei ole korjattu valtuutetussa huoltopisteessä tai hyväksytyllä asiantuntijalla.

- Laite muodostaa käytön aikana sähkömagneettisen kentän. Kenttä saattaa joissakin olosuhteissa häiritä aktiivisten tai passiivisten lääketieteellisten implanttien toimintaa. Jotta vakavilta vahingoilta tai kuolemalta vältytään, lääkinnällisiä implantteja käyttävien henkilöiden kannattaa keskustella asiasta lääkärin ja lääkinnällisen implantin valmistajan kanssa ennen tämän laitteen käyttämistä.
- Pidä laite puhtaana. Varmista, että tuotteen merkit ja tarrat ovat luettavissa.
- Älä käytä tuotetta, jos se on viallinen.
- Älä tee laitteeseen muutoksia.
- Älä käytä laitetta, jos on olemassa mahdollisuus, että muut ovat tehneet muutoksia siihen.

Turvallisuusohjeet käyttöä varten



VAROITUS: Lue seuraavat varoitusohjeet ennen laitteen käyttämistä.

- Opettele pysäyttämään moottori nopeasti hätätilassa.
- Käyttäjällä on oltava riittävästi fyysistä voimaa laitteen turvalliseen käyttöön.
- Älä käytä laitetta, ellei kaikkia suojakansia ole asennettu.
- Käytä henkilökohtaisia suojavarusteita. Katso kohta *Henkilökohtainen suojavarustus sivulla 8*.
- Varmista, että työalueella ei ole asiaankuulumattomia henkilöitä.
- Pidä työalue puhtaana ja hyvin valaistuna.
- Varmista, että olet turvallisessa ja tukevassa työskentelyasennossa käytön aikana.
- Varmista, että sinulla tai laitteella ei ole putoamisvaaraa.
- Varmista, että kahvassa ei ole rasvaa tai öljyä.
- Älä käytä konetta alueilla, joilla on tulipalo- tai räjähdysvaara.
- Laite voi saada esineitä sinkoutumaan nopeasti. Varmista, että kaikilla työalueella olevilla henkilöillä on hyväksytyt henkilökohtaiset suojavarusteet. Poista irralliset esineet työalueelta.
- Ennen kuin poistut laitteen luota, sammuta moottori ja varmista, ettei se voi käynnistyä vahingossa.
- Varmista, että vaatteet, pitkät hiukset tai korut eivät jää kiinni liikkuviin osiin.

- Älä istu laitteen päällä.
- Älä iske laitetta.
- Käytä laitetta aina takaapäin pitäen molempia käsiä kahvalla.
- Älä käytä laitetta sähkökaapelin lähellä. Laitetta ei ole sähköeristetty, mikä voi aiheuttaa vammoja tai kuoleman.
- Selvitä ennen laitteen käyttöä, onko työalueella piilossa johtoja, kaapeleita tai putkia. Jos laite osuu piilossa olevaan kohteeseen, pysäytä moottori välittömästi ja tarkasta laite ja kohde. Älä jatka laitteen käyttöä ennen kuin olet varma, että jatkaminen on turvallista.

Tärinäturvallisuus



VAROITUS: Lue seuraavat varoitusohjeet ennen laitteen käyttämistä.

- Kun laitetta käytetään, tärinä välittyy laitteesta käyttäjään. Laitteen säännöllinen ja usein toistuva käyttö voi aiheuttaa käyttäjälle vammoja tai lisätä niitä. Vammoja voi ilmetä sormissa, käsissä, ranteissa, käsivarsissa, olkapäissä ja/tai hermoissa, muissa kehonosissa tai verensaannissa. Vammat voivat aiheuttaa toimintakyvyttömyyttä ja/tai olla pysyviä. Ne voivat lisääntyä vähitellen viikkojen, kuukausien ja vuosien aikana. Mahdollisia vammoja ovat verenkiertojärjestelmän, hermoston, nivelten ja kehon muiden rakenteiden vauriot.
- Oireita voi esiintyä laitteen käytön aikana tai muulloin. Jos oireita saava käyttäjä jatkaa laitteen käyttöä, oireet voivat lisääntyä ja muuttua pysyviksi. Käyttäjän on hakeuduttava hoitoon, jos ilmenee näitä tai muita oireita:
 - puutuminen, tunnottomuus, kihelmöinti, pistely, kipu, kirvely, sykintä, jäykkyyks, kömpelyys, voimattomuus, ihon värin muutokset, voinnin muutokset.
- Oireet voivat lisääntyä kylmissä lämpötiloissa. Käytä lämpimiä vaatteita ja pidä kädet lämpiminä ja kuivina, kun käytät laitetta kylmässä ympäristössä.
- Huolla ja käytä laitetta käyttöohjeen mukaisesti, jotta tärinätaso pysyy asianmukaisena.
- Laitteessa on tärinänvaimennusjärjestelmä, joka vähentää kahvoista kuljettajaan kohdistuvaa tärinää. Anna laitteen tehdä työ. Älä työnnä laitetta liian suurella voimalla. Pitele laitetta kahvoista kevyesti, mutta varmista, että hallitset ja käytät laitetta turvallisesti. Älä työnnä kahvoja pysäyttimiin enempää kuin on tarpeen.
- Pidä käsiä vain kahvan/kahvojen päällä. Pidä muut kehonosat poissa laitekosketuksesta.
- Pysäytä laite heti, jos se alkaa yhtäkkiä täräistä voimakkaasti. Älä jatka toimintaa, ennen kuin lisääntyneen tärinän syy on poistettu.

Pölyturvallisuus



VAROITUS: Lue seuraavat varoitusohjeet ennen laitteen käyttämistä.

- Laitteen käyttö voi vapauttaa pölyä ilmaan. Pöly voi aiheuttaa vakavia vammoja ja pysyviä terveysongelmia. Useat viranomaiset ovat luokitelleet piidoksidipölyn haitalliseksi. Esimerkkejä terveysongelmista:
 - Kuolemaan johtavat keuhkosairaudet, krooninen keuhkoputkentulehdus, kivikeuhko ja keuhkofibroosi
 - Syöpä
 - Syntymäviat
 - Ihotulehdus
- Käytä asianmukaisia varusteita, jotka vähentävät ilmassa olevan pölyn ja höyryjen määrää sekä pölyn määrää työlaitteissa, pinnoissa, vaatteissa ja ruuminosissa. Esimerkkejä tällaisista ovat pölyn keräysjärjestelmät ja pölyä sitovat vesisuihkut. Vähennä pölyä mahdollisuuksien mukaan. Varmista, että varusteet on asennettu ja niitä käytetään oikein ja että ne huolletaan säännöllisesti.
- Käytä hyväksyttyä hengityssuojainta. Varmista, että hengityssuojain soveltuu työalueen vaarallisille aineille.
- Varmista, että työalueella on riittävä ilmavirtaus.
- Jos mahdollista, suuntaa laitteen pakoputki sinne, missä pölyä ei pääse ilmaan.

Pakokaasuja koskeva turvallisuus



VAROITUS: Lue seuraavat varoitusohjeet ennen laitteen käyttämistä.

- Moottorin pakokaasut sisältävät hiilimonoksidia, joka on hajuton, myrkyllinen ja erittäin vaarallinen kaasu. Hiilimonoksidin hengittäminen voi aiheuttaa kuoleman. Koska hiilimonoksidi on hajutonta ja näkymätöntä, sitä ei voi havaita aistein. Hiilimonoksidimyrkytyksen yksi oire on huimaus, mutta tajunnan voi menettää ilman varoituserkkejäkin, jos hiilimonoksidin määrä/pitoisuus on riittävä.
- Pakokaasut sisältävät myös palamattomia hiilivetyjä, kuten bentseeniä. Niiden pitkäaikainen hengitys voi aiheuttaa terveysongelmia.
- Myös nähtävissä ja haistettavissa olevat pakokaasut sisältävät hiilimonoksidia.
- Älä käytä polttomoottoria sisätiloissa tai alueilla, joissa ilma ei vaihdu riittävästi.
- Älä hengitä pakokaasuja.
- Varmista, että työalueella on riittävä ilmavirtaus. Tämä on erittäin tärkeää, kun laitetta käytetään omissa tai muilla pienillä työalueilla, joihin pakokaasuja kerääntyy helposti.

Melusuojaus



VAROITUS: Lue seuraavat varoitusohjeet ennen laitteen käyttämistä.

- Voimakas melu ja pitkäaikainen melualtistus voivat aiheuttaa kuulonaleneman.
- Jotta melutaso pysyy mahdollisimman matalana, laitetta on huollettava ja käytettävä käyttöohjeen mukaisesti.
- Tarkista äänenvaimennin vaurioiden ja virheiden varalta. Varmista, että äänenvaimennin on kiinnitetty oikein laitteeseen.
- Käytä hyväksytyjä kuulonsuojaimia, kun käytät laitetta.
- Tarkkaile mahdollisia varoitussignaaleja ja ihmisten ääniä, kun käytät kuulonsuojaimia. Poista kuulonsuojaimet laitteen pysäyttämisen jälkeen, paitsi jos ne ovat tarpeen työympäristön melutason vuoksi.

Henkilökohtainen suojavarustus



VAROITUS: Lue seuraavat varoitusohjeet ennen laitteen käyttämistä.

- Käytä aina hyväksytyjä henkilökohtaisia suojavarusteita, kun käytät laitetta. Henkilökohtaiset suojavarusteet eivät poista tapaturmien vaaraa, mutta ne lieventävät vammoja onnettomuusilanteessa. Anna jälleenmyyjän auttaa oikeiden henkilökohtaisten suojavarusteiden valinnassa.
- Tarkista säännöllisesti henkilökohtaisten suojavarusteiden kunto.
- Käytä hyväksytyä suojakypärää.
- Käytä hyväksytyjä kuulonsuojaimia.
- Käytä hyväksytyjä hengityssuojainta.
- Käytä hyväksytyjä silmäsuojaimia, joissa on sivusuojukset.
- Käytä suojäkäsineitä.
- Käytä teräksisellä varvassuojalla ja luistamattomalla pohjalla varustettuja saappaita.
- Käytä hyväksytyjä työvaatteita tai vastaavia vartalonmyötäisiä vaatteita, joissa on pitkät hihat ja lahkeet.

Palonsammutin

- Pidä palonsammutin lähitöllä käytön aikana.
- Käytä ABE-luokan jauhesammutinta tai BE-tyyppin hiilidioksidisammutinta.

Tuotteen turvalaitteet



VAROITUS: Lue seuraavat varoitusohjeet ennen laitteen käyttämistä.

- Älä käytä laitetta, jos jokin sen turvalaitteista on rikki.
- Tarkasta turvalaitteet säännöllisesti. Jos turvalaitteissa on vikoja, ota yhteyttä Husqvarna-huoltooliikkeeseen.

Mootorin virtakytkin

Moottori käynnistyy vain, kun virtakytkin on asennossa ON. Moottori sammuu, kun virtakytkin laitetaan OFF-asentoon.

Mootorin virtakytkimen tarkistaminen

1. Käynnistä moottori. Katso *Laitteen käynnistäminen ja sammuttaminen sivulla 11.*
2. Siirrä moottorin virtakytkin OFF-asentoon. Moottori sammuu.

Äänenvaimennin

Äänenvaimennin pitää äänitason mahdollisimman alhaisena ja ohjaa moottorin pakokaasut käyttäjästä pois päin.

Älä käytä konetta, jos äänenvaimennin on vaurioitunut tai puuttuu kokonaan. Viallinen äänenvaimennin suurentaa melutasoa ja tulipalon vaaraa.



VAROITUS: Äänenvaimennin on erittäin kuuma käytön aikana, heti käytön jälkeen ja moottorin käydessä joutokäyntinopeudella. Ole varovainen syttyvien materiaalien ja/tai kaasujen lähistöllä, jotta et aiheuta tulipalaa.

Äänenvaimentimen tarkistaminen

- Tarkista äänenvaimennin säännöllisesti vaurioiden varalta ja varmista, että se on kiinnitetty oikein.

Turvarakenne

Turvarakenne estää laitteen vaurioitumisen, jos se putoaa.

Turvarakenteen tarkistaminen

- Varmista, että turvarakenteessa ei ole halkeamia tai muita vaurioita.
- Varmista, että turvarakenne on asennettu oikein laitteeseen.

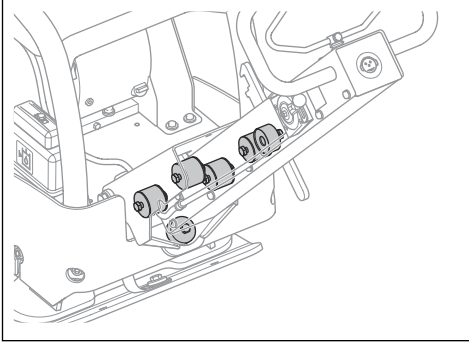
Tärinänvaimennuselementit

Tärinänvaimennuselementit vähentävät laitteen tärinää. Tärinänvaimennuselementit vähentävät haitallista

tärinää ja estävät käyttäjää loukkaantumasta ja laitetta vaurioitumasta.

Tärinänvaimennuselementtien tarkistaminen

Koneessa on 10 tärinänvaimennuselementtiä, kaksi koneen kummallakin sivulla ja kuusi kahvan ja moottorilevyn välissä.



- Tarkista, että tärinänvaimennuselementit on asennettu oikein.
- Tarkista tärinänvaimennuselementit vaurioiden ja kulumisen varalta.
- Vaihda tärinänvaimennuselementit tarvittaessa.

Polttoaineturvallisuus



VAROITUS: Lue seuraavat varoitusohjeet ennen koneen käyttämistä.

- Polttoaine on syttyvää, ja sen höyryt ovat räjähdysalttiita. Käsittele polttoainetta varovasti vammojen, tulipalojen ja räjähdysten välttämiseksi.
- Älä hengitä polttoainehöyryjä. Ne ovat myrkyllisiä ja voivat aiheuttaa vammoja. Varmista, että ilmavirtaus on riittävä.
- Älä avaa polttoainesäiliön korkkia äläkä täytä polttoainesäiliötä, kun moottori on käynnissä.
- Anna moottorin jäähtyä ennen kuin lisäät polttoainesäiliöön polttoainetta.
- Älä täytä polttoainesäiliötä sisätiloissa. Jos ilmanvirtaus ei ole riittävä, tukehtuminen tai hiilimonoksidin hengittäminen voi aiheuttaa vamman tai kuoleman.
- Älä tupakoi polttoaineen tai moottorin lähistöllä.
- Älä sijoita kuumia esineitä polttoaineen tai moottorin lähelle.
- Älä täytä polttoainesäiliötä kipinöiden tai liekkien läheisyydessä.
- Ennen kuin lisäät polttoainetta, avaa polttoainesäiliön korkki hitaasti ja vapauta paine varovasti.

- Iholle joutunut polttoaine voi aiheuttaa vammoja. Jos ihollesi joutuu polttoainetta, pese se pois vedellä ja saippualla.
- Jos olet läikyttänyt polttoainetta vaatteillesi, vaihda vaatteet heti.
- Älä täytä polttoainesäiliötä täyteen. Kuumuus saa polttoaineen laajenemaan. Jätä polttoainesäiliön päälle tyhjää tilaa.
- Kiristä polttoainesäiliön korkki tiukasti. Polttoainesäiliön korkin riittämätön kiristys aiheuttaa tulipalovaaran.
- Ennen kuin käynnistät laitteen, siirrä se vähintään kolmen metrin päähän polttoainesäiliön täyttöpaikasta.
- Älä käynnistä laitetta, jos sen päällä on polttoainetta tai moottoriöljyä. Poista ylimääräinen polttoaine ja moottoriöljy ja anna laitteen kuivua ennen moottorin käynnistämistä.
- Tarkista moottori säännöllisesti vuotojen varalta. Jos polttoainejärjestelmä vuotaa, älä käynnistä moottoria ennen kuin vuotokohdat on korjattu.
- Älä tarkasta moottoria vuotojen varalta sormillasi.
- Säilytä polttoainetta vain tarkoitukseen hyväksytyissä säiliöissä.
- Kun laite ja polttoaine ovat varastoituina, varmista, etteivät polttoaine ja sen höyryt voi aiheuttaa vahinkoa.
- Valuta polttoaine hyväksytyyn säiliöön ulkoilmassa, kaukana kipinöistä ja liekeistä.

Akkurivallisuus



VAROITUS: Vaurioitunut akku voi aiheuttaa räjähdyksen ja aiheuttaa vammoja. Jos akussa on näkyviä muutoksia tai vaurioita, ota yhteyttä valtuutettuun Husqvarna-huoltoiliikkeeseen.



VAROITUS: Lue seuraavat varoitusohjeet ennen koneen käyttämistä.

- Käytä akkujen lähettyvillä suojalaseja.
- Älä käytä kelloa tai koruja äläkä pidä mukanasi muita metalliesineitä, kun olet akun läheisyydessä.
- Pidä akku poissa lasten ulottuvilta.
- Lataa akku tilassa, jossa on hyvä ilmanvaihto.
- Pidä syttyvät materiaalit vähintään metrin päässä akusta, kun lataat sitä.
- Hävitä käytöstä poistetut akut. Katso *Hävittäminen sivulla 21*.
- Akussa voi muodostua räjähtäviä kaasuja. Älä tupakoi akun läheisyydessä. Pidä akku loitolla avotulesta ja kipinöistä.

Turvallisuusohjeet rinteissä



VAROITUS: Lue seuraavat varoitusohjeet ennen laitteen käyttämistä.

- Älä käytä laitetta rinteessä, jonka kaltevuus on yli 20°. Irrallinen maaperä, tärinä ja käyttönopeus voivat aiheuttaa laitteen putoamisen rinteessä, jonka kaltevuus on alle 20°.
- Varmista, että työskentelyalue on turvallinen. Märkä ja irtonainen maaperä heikentävät laitteen turvallista käyttöä. Ole erittäin varovainen kaltevilla ja karkeilla pinnoilla.
- Varmista, että kaikki työskentelyalueella oleskelevat henkilöt ovat laitteen yläpuolella rinteessä.
- Aja laitteella ylös ja alas rinteä. Älä aja rinteeseen sivulta sivulle.
- Älä pysäköi laitetta rinteeseen. Jos laite on pysäköitävä rinteeseen, varmista, ettei se pääse kaatumaan. Putoaminen voi aiheuttaa henkilö- ja omaisuusvahinkoja.

Turvaohjeet reunojen lähellä työskentelyä varten



VAROITUS: Lue seuraavat varoitusohjeet ennen laitteen käyttämistä.

- On olemassa vaara, että laite putoaa, kun sitä käytetään lähellä reunaa. Pidä aina vähintään $\frac{3}{4}$ laitteesta pinnalla, joka on riittävän tukeva kantamaan laitteen painon.
- Jos laite putoaa, sammuta moottori, ennen kuin nostat laitteen takaisin riittävän tukevalle pinnalle. Katso kohta *Koneen nostaminen sivulla 20*.

Turvaohjeet huoltoa varten



VAROITUS: Lue seuraavat varoitusohjeet ennen laitteen käyttämistä.

- Jos tuotetta ei ole huollettu asianmukaisesti ja säännöllisesti, tapaturmien ja tuotteen vaurioitumisen vaara kasvaa.
- Käytä henkilökohtaisia suojavarusteita. Katso *Henkilökohtainen suojavarustus sivulla 8*.
- Sammuta moottori ja varmista, että kaikki laitteen osat ovat jäähtyneet, ennen kuin ryhdyt tekemään huoltotyötä.
- Ennen huoltamista puhdista laite vaarallisten aineiden poistamiseksi.
- Irrota sytytystulpan suojus ennen huoltoa.
- Moottorin pakokaasu on kuumaa ja voi sisältää kipinöitä. Älä käytä laitetta sisätiloissa tai herkästi syttyvän materiaalin lähellä.
- Älä tee laitteeseen muutoksia. Muut kuin valmistajan hyväksymät muutokset voivat aiheuttaa vakavan vamman tai kuoleman.
- Käytä vain alkuperäisiä lisävarusteita ja varaosia. Muut kuin valmistajan hyväksymät lisävarusteet ja varaosat voivat aiheuttaa vakavan vamman tai kuoleman.
- Vaihda vaurioituneet, kuluneet tai rikkoutuneet osat.
- Huolla tuote ainoastaan käyttöohjekirjassa annettujen ohjeiden mukaisesti. Anna valtuutetun huoltoliikkeen tehdä kaikki muut huoltotyöt.
- Poista kaikki työkalut laitteesta ennen kuin käynnistät moottorin huollon jälkeen. Työkalut, jotka ovat irrallana tai kiinni pyörivissä osissa, voivat sinkoutua ilmaan ja aiheuttaa vammoja.
- Tarkista laitteen tärinätaso huollon jälkeen. Jos se ei ole oikea, ota yhteyttä valtuutettuun huoltoliikkeeseen.
- Anna valtuutetun huoltoliikkeen huoltaa laite säännöllisesti.

Käyttö

Johdanto



VAROITUS: Lue ja sisäistä turvallisuutta käsittelevä luku ennen laitteen käyttöä.

Toimet ennen koneen käyttämistä

- Lue käyttöohje huolellisesti ja varmista, että ymmärrät sen sisältämät ohjeet.
- Lue moottorin valmistajan toimittama moottorin käyttöohje.

- Suorita päivittäinen huolto. Katso kohta *Huoltokaavio sivulla 13*.

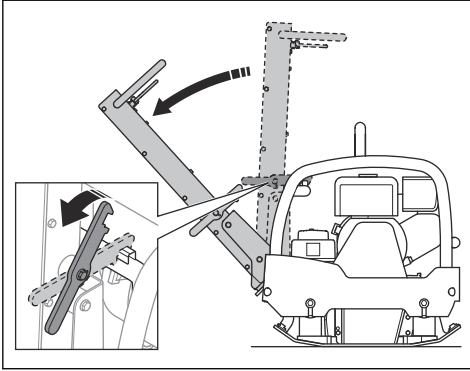
Kahvan asettaminen käyttöasentoon



VAROITUS: Pidä kahvasta tiukasti kiinni, kun vaihdat sen asentoa. Jos kahva kaatuu päällesi, voit loukkaantua.

1. Pidä kahvasta kiinni.

2. Vapauta lukitusvipu ja laske kahvaa varovasti.



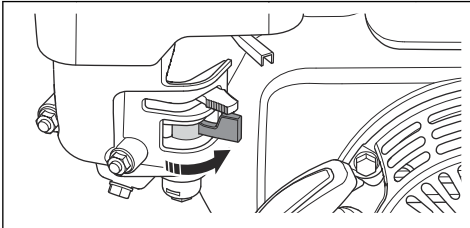
Laitteen käynnistäminen ja sammuttaminen



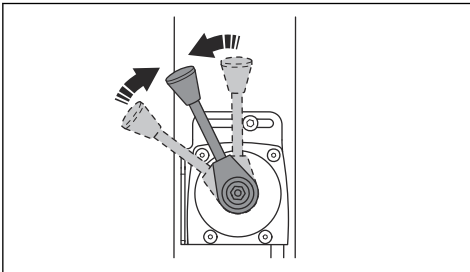
VAROITUS: Pidä jalat poissa koneen läheltä käynnistyksen aikana. Hydraulijärjestelmä voi saada koneen liikkumaan äkillisesti, kun moottori käynnistyy.

Laitteen käynnistäminen (LG 300, Honda)

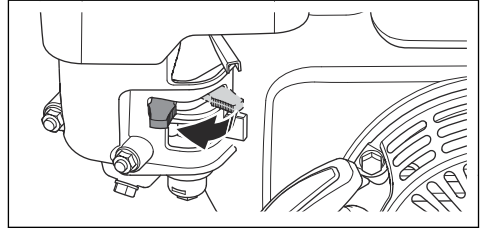
1. Avaa polttoaineventtiili.



2. Säädä kaasuvipu joutokäyntinopeudelle.

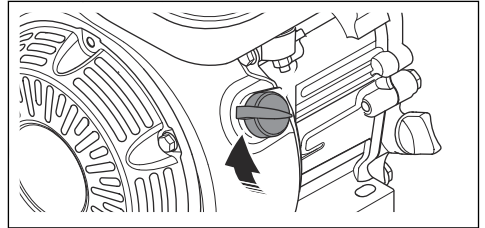


3. Aseta rikastinvipu oikeaan asentoon.

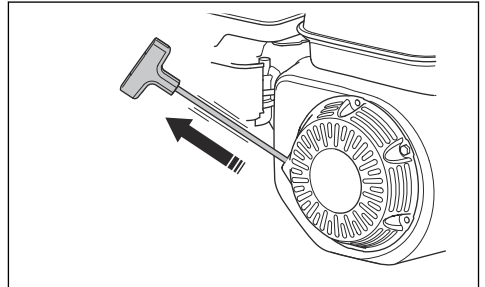


- Sulje rikastin, jos moottori on kylmä.
- Jos moottori on lämmin tai ympäristön lämpötila on korkea, avaa rikastin.

4. Siirrä moottorin virtakytkin ON-asentoon.

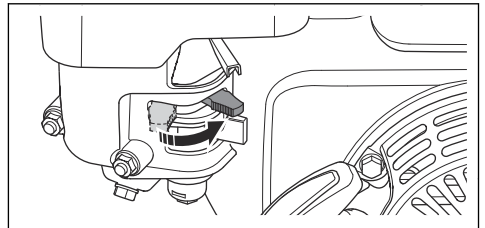


5. Vedä käynnistysnarun kahvaa hitaasti, kunnes tunnet vastuksen.



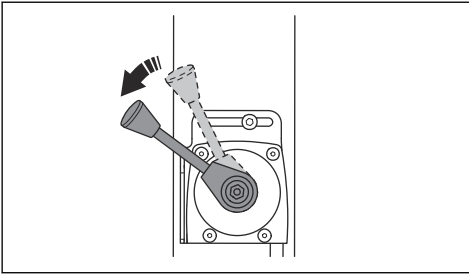
6. Vapauta käynnistysnarun kahva, jotta käynnistysnaru palautuu.

- Vedä käynnistysnarun kahvasta, kunnes moottori käynnistyy.
- Avaa rikastinvipua vähitellen, kunnes se on kokonaan auki.

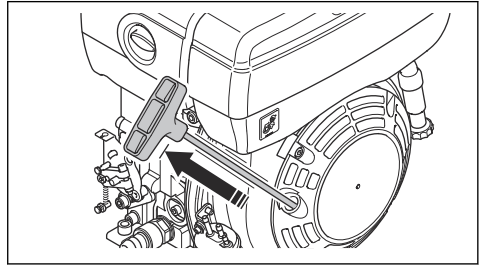


9. Anna moottorin käydä joutokäyntinopeudella 2-3 minuuttia.

10. Säädä kaasuvipu täydelle kaasulle.

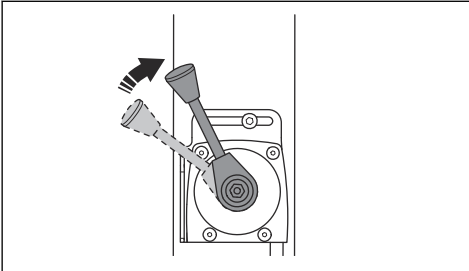


2. Vedä käynnistysnarun kahvaa hitaasti, kunnes tunnet vastuksen.

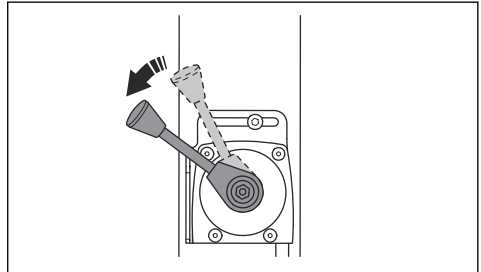


Laitteen pysäyttäminen (Honda)

1. Säädä kaasuvipu joutokäyntinopeudelle.



3. Vapauta käynnistysnarun kahva, jotta käynnistysnaru palautuu.
4. Vedä käynnistysnarun kahvasta, kunnes moottori käynnistyy.
5. Anna moottorin käydä joutokäyntinopeudella 2-3 minuuttia.
6. Säädä kaasuvipu täydelle kaasulle.



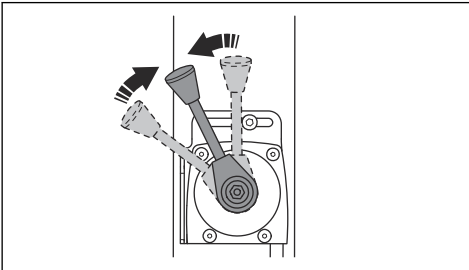
2. Anna moottorin käydä joutokäyntinopeudella 2-3 minuuttia.

3. Siirrä moottorin virtakytkin OFF-asentoon. Moottori sammuu.

4. Siirrä polttoainehana OFF-asentoon.

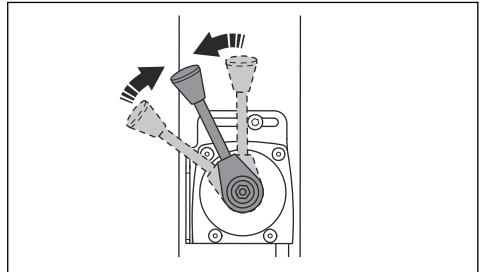
Koneen käynnistäminen manuaalisesti (LG 300, Hatz)

1. Säädä kaasuvipu joutokäyntinopeudelle.

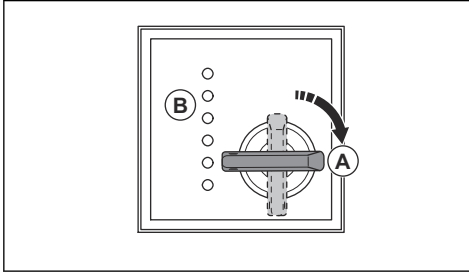


Koneen käynnistäminen sähkökäynnistyksellä (LG 300, Hatz)

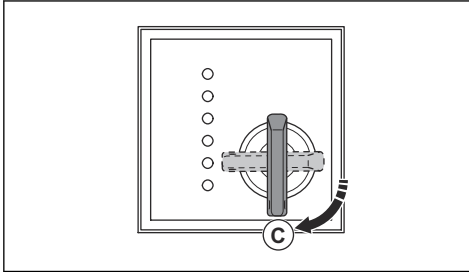
1. Säädä kaasuvipu joutokäyntinopeudelle.



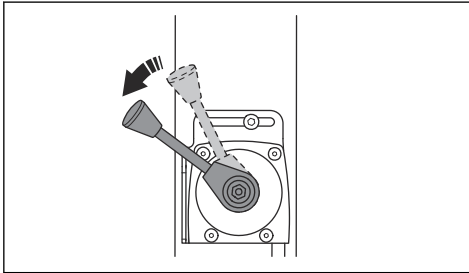
2. Käännä virta-avain syytysasentoon (A). Akun latauksen ja öljynpaineen merkkivalot syttyvät (B).



3. Käännä virta-avain käynnistysasentoon (C).



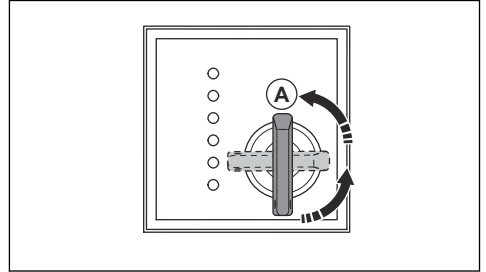
- a) Kun moottori käynnistyy, vapauta virta-avain heti. Virta-avain siirtyy vapaa-asentoon.
 - b) Jos moottori ei käynnisty 10 sekunnin kuluessa, vapauta virta-avain ja odota 5 sekuntia, ennen kuin yrität uudelleen.
4. Anna moottorin käydä joutokäyntinopeudella 2-3 minuuttia.
 5. Säädä kaasuliipaisin täydelle kaasulle.



Laitteen pysäyttäminen

1. Pysäköi kone tasaiselle alustalle.

2. Säädä kaasuvipu joutokäyntinopeudelle.
3. Anna moottorin käydä joutokäyntinopeudella 2-3 minuuttia.
4. Siirrä kaasuvipu pysäytysasentoon. Tämä sammuttaa moottorin, jos siinä on manuaalinen käynnistys.
5. Jos moottorissa on sähkökäynnistys, tee myös seuraavat toimenpiteet:
 - a) Käännä virta-avain sammutusasentoon (A).

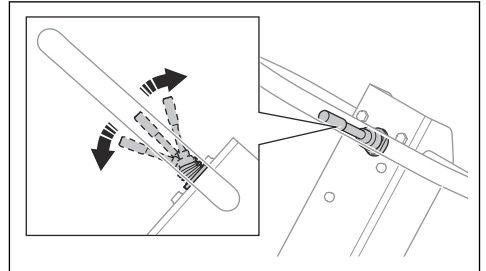


- b) Poista virta-avain, jotta laite ei käynnisty vahingossa.

Laitteen käyttö

Käytä laitetta aina täydellä kaasulla.

- Liikuta laitetta eteenpäin siirtämällä käytösäädin kokonaan eteen ja vapauttamalla se.



- Kun haluat peruuttaa, siirrä käytösäädin kokonaan taakse ja vapauta se.
- Pysäytä laitteen liike liikuttamalla käytösäädintä vastakkaiseen suuntaan vähitellen, kunnes laite on paikallaan.
- Vaihda suuntaa kääntämällä laite ympäri kahvasta.

Huolto

Johdanto



VAROITUS: Lue ja sisäistä turvallisuutta käsittelevä luku ennen laitteen huoltamista.

Huoltokaavio

* = Käyttäjän suorittama yleinen huoltotoimenpide. Tämä käyttöohje ei sisällä ohjeita näitä toimenpiteitä varten.

X = Ohjeet ovat tässä käyttöohjeessa.

O = Katso ohjeet moottorin valmistajan toimittamasta moottorin käyttöoppaasta.

Laitteen yleinen huolto	Ennen käyttöä, jokaisen 10 käyttötunnin jälkeen	Viikoittain, jokaisen 100 käyttötunnin jälkeen	Kuukausittain, 250 käyttötunnin välein	Vuosittain, jokaisen 500 käyttötunnin jälkeen
Varmista, ettei laitteesta vuoda polttoainetta tai öljyä.	*			
Puhdista laite.	X			
Varmista, että kaikki ruuvit ja mutterit on kiristetty.	*			
Tarkista eteenpäin- ja taaksepäinajon säädin, kaasuvipu ja rikastinvipu vaurioiden varalta.	*			
Varmista, että eteenpäin- ja taaksepäinajon säädin, kaasuvipu ja rikastinvipu liikkuvat tasaisesti.	*			
Voitele ohjaimet ja nivelet.	*			
Tarkista turvahihnat vaurioiden varalta. Vaihda tarvittaessa.	X			
Tarkista värinänvaimennuselementit vaurioiden varalta.		X	X	X
Tarkista kiilahihnan kireys ja tarkista hihna vaurioiden varalta. Säädä tai vaihda kiilahihna tarvittaessa.		X	X	X
Tarkista kaikki kumiletkut ja -osat vaurioiden varalta. Vaihda tarvittaessa.			X	
Tarkasta hydrauliohjain määrä.			X	
Tarkista akun navat.			*	
Vaihda epäkeskoelementin öljy.				X
Vaihda hydrauliohjain.				X

Moottorin huolto, Honda	Ennen käyttöä, 10 käyttötunnin välein	Ensimmäisten 20 käyttötunnin jälkeen	Viikoittain, 100 käyttötunnin välein	Vuosittain, jokaisen 300 käyttötunnin jälkeen
Tarkista polttoaineen ja moottoriöljyn määrä.	X			
Puhdista moottorin jäähdytysriivat.	O			
Tarkista ilmansuodatin. Puhdista ilmansuodatin tarvittaessa.	X	X		
Puhdista ilmansuodatin.			X	
Tarkista ilmansuodattimen tyhjennysventtiili. Koskee vain moottoreita, joissa on syklonityyppinen esipuhdistin.	O			
Vaihda moottoriöljy.		X	X	X
Ilmansuodattimen vaihto				X

Moottorin huolto, Honda	Ennen käyttöä, 10 käyttötunnin välein	Ensimmäisten 20 käyttötunnin jälkeen	Viikoittain, 100 käyttötunnin välein	Vuosittain, jokaisen 300 käyttötunnin jälkeen
Tarkista moottorin käyntinopeus.		○	○	○
Tarkista ja puhdista sytytystulppa. Vaihda sytytystulppa tarvittaessa.			○	
Vaihda sytytystulppa.				○
Puhdista kaasuttimen polttoainehana.			○	○
Puhdista äänenvaimentimen kipinäverkko.			○	○
Säädä imuilma- ja pakoventtiilien venttiililautasten välykset.		○		○
Valuta polttoaine ulos ja puhdista polttoainesäiliö ja polttoainesuodatin.				○
Puhdista ja säädä kaasutin.				○
Polttoainesuodattimen vaihto				○

Moottorin huolto, Hatz	Ennen käyttöä, 10 käyttötunnin välein	Ensimmäisten 20 käyttötunnin jälkeen	Jokaisen 250 käyttötunnin jälkeen	Vuosittain, jokaisen 500 käyttötunnin jälkeen
Tarkista polttoaineen ja moottoriöljyn määrä.	X			
Puhdista moottorin jäähdytysrivat.	○		○	○
Puhdista ilmansuodatin.	X	X		
Ilmansuodattimen vaihto			X	X
Tarkista ilmansuodattimen tyhjennysventtiili. Koskee vain moottoreita, joissa on syklonityyppinen esipuhdistin.	○			
Vaihda moottoriöljy.		X	X	X
Tarkista moottorin käyntinopeus.		○	○	○
Puhdista äänenvaimentimen kipinäverkko.			○	○
Säädä imuilma- ja pakoventtiilien venttiililautasten välykset.		○	○	○
Puhdista öljynsuodatin.				○
Tarkista polttoaineen ruiskutuspumppu.			○	○
Tarkista polttoaineen ruiskutussuutin.			○	○
Tyhjennä vesi polttoainejärjestelmästä.				○
Polttoainesuodattimen vaihto				○

Laitteen puhdistaminen



HUOMAUTUS: Kiinnitä muovipussi tiukasti polttoainesäiliön korkin ympärille ennen laitteen puhdistamista. Näin varmistetaan, että vettä ei pääse polttoainesäiliön korkin ilma-aukkoon.

- Puhdista laite suihkuttamalla vettä vesiletkulla tai painepesurilla.



HUOMAUTUS: Älä suuntaa vettä suoraan polttoainesäiliön korkkiin, sähköosiin tai moottoriin.

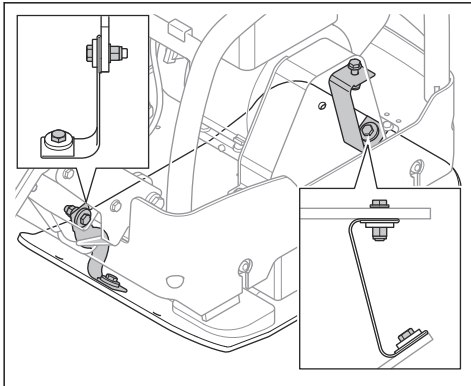
- Poista rasva ja öljy kahvasta.

Yleistarkastus

- Varmista, että laitteen kaikki ruuvit ja mutterit on kiristetty oikein.

Turvahihnojen tarkistaminen

1. Tarkista tuotteen etu- ja takaosassa olevat turvahihnat.



2. Tarkista turvahihnojen ruuvit ja mutterit.
3. Vaihda vaurioituneet turvahihnat.
4. Vaihda vaurioituneet ruuvit ja mutterit.
5. Kiristä löystyneet ruuvit ja mutterit.

Moottorin öljymäärän tarkistaminen

1. Irrota öljysäiliön korkki ja mittatikku.
2. Pyyhi mittatikku puhtaaksi öljystä.
3. Työnnä mittatikku kokonaan takaisin öljysäiliöön.
4. Poista mittatikku.
5. Tarkista öljytaso mittatikusta.
6. Jos öljytaso on alhainen, lisää moottoriöljyä ja tarkista öljytaso uudelleen. Katso oikea öljytyyppi kohdasta *Tekniset tiedot sivulla 22* tai moottorin käyttöoppaasta.

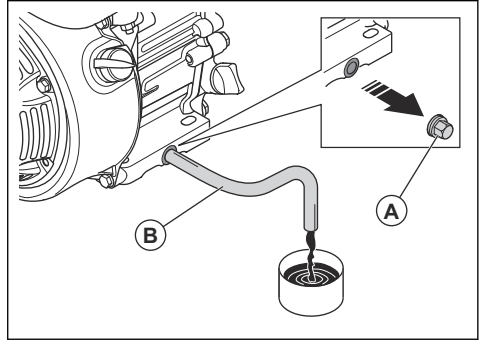
Moottoriöljyn vaihtaminen (LG 300, Honda)

Jos moottori on kylmä, käynnistä moottori 1-2 minuuttia ennen kuin tyhjännät moottoriöljyn. Näin moottoriöljy on lämmintä ja tyhjennys on helpompaa.



VAROITUS: Moottoriöljy on erittäin kuumaa moottorin sammuttamisen jälkeen. Anna moottorin jäähtyä ennen kuin valutat moottoriöljyn pois moottorista. Jos moottoriöljyä joutuu iholle, pese öljy pois vedellä ja saippualla.

1. Aseta säiliö moottoriöljyn tyhjennystulpan alle.
2. Irrota öljyn tyhjennystulppa (A) ja liitä letku (B).



3. Kallista laitetta ja anna öljyn valua astiaan.
4. Irrota letku.
5. Asenna tyhjennystulppa takaisin paikalleen ja kiristä se.
6. Täytä säiliö uudella moottoriöljyllä. Katso oikea öljytyyppi kohdasta *Tekniset tiedot sivulla 22* tai moottorin käyttöoppaasta.
7. Tarkista moottorin öljymäärä.

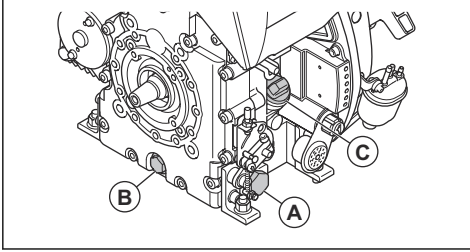
Moottoriöljyn vaihtaminen (LG 300, Hatz)

Jos moottori on kylmä, käynnistä moottori 1-2 minuuttia ennen kuin tyhjännät moottoriöljyn. Näin moottoriöljy on lämmintä ja tyhjennys on helpompaa.



VAROITUS: Moottoriöljy on erittäin kuumaa moottorin sammuttamisen jälkeen. Anna moottorin jäähtyä ennen kuin valutat moottoriöljyn pois moottorista. Jos moottoriöljyä joutuu iholle, pese öljy pois vedellä ja saippualla.

1. Aseta öljyn tyhjennystulpan (A) tai (B) alle sopiva astia.



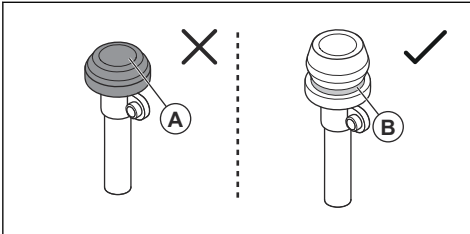
2. Irrota öljyn tyhjennystulppa (A) tai (B) ja liitä letku.
3. Kallista laitetta ja anna öljyn valua astiaan.
4. Irrota letku.
5. Asenna tyhjennystulppa takaisin paikalleen ja kiristä se.
6. Poista mittatikku (C) ja lisää uutta moottoriöljyä. Katso oikea öljytyyppi moottorin käyttöoppaasta.
7. Tarkista moottorin öljymäärä.

Ilmansuodattimen ilmaisimen tarkistaminen (LG 300, Hatz)



HUOMAUTUS: Tarkista ilmansuodattimen ilmaisimen aina moottorin käynnistyksen yhteydessä. Tukkeutunut ilmansuodatin voi vahingoittaa konetta.

1. Tarkasta ilmansuodattimen ilmaisimen.



- a) Jos ilmansuodattimen ilmaisimen on puristunut (A), puhdista tai vaihda ilmansuodatin. Katso kohta *Ilmansuodattimen puhdistaminen ja vaihtaminen (LG 300, Hatz) sivulla 18.*



VAROITUS: Sammuta moottori ennen huoltotoimenpiteitä.

- a) Jos vihreä merkki (B) on näkyvässä, ilmansuodatinta ei tarvitse huoltaa.

Lisätietoja ilmansuodattimen ilmaisimesta on moottorin käyttöoppaassa.

ilmansuodatin



VAROITUS: Käytä hyväksyttyä hengityssuojainta, kun puhdistat tai vaihdat ilmansuodattimen. Hävitä käytetyt ilmansuodattimet asianmukaisesti. Ilmansuodattimessa oleva pöly on terveydelle vaarallista.



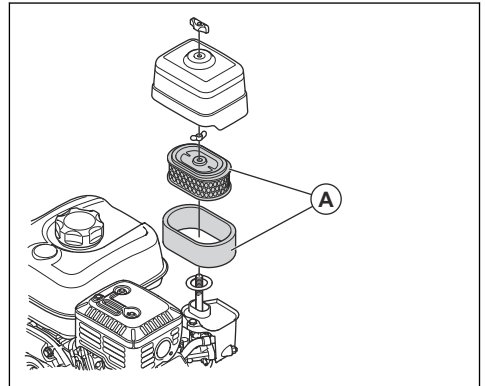
HUOMAUTUS: Vaurioitunut ilmansuodatin on vaihdettava. Muuten moottoriin pääsee pölyä, joka vahingoittaa moottoria.

Ilmansuodattimen puhdistaminen ja vaihtaminen (LG 300, Honda)



VAROITUS: Älä puhdista ilmansuodatinta paineilmalla. Paine vaurioittaa ilmansuodatinta ja voi lisätä vaarallisen pölyn hengittämisen riskiä.

1. Käännä nuppia ilmansuodattimen kannessa ja irrota ilmansuodattimen kansi.
2. Irrota paperisuodatinelementti ja vaahtomuovisuodatinelementti (A).



3. Puhdista ilmansuodattinkotelo harjalla.
4. Tarkista ilmansuodatinelementit vaurioiden varalta.
5. Poista hiukkaset napauttamalla paperisuodatinelementtiä kovaa pintaa vasten tai käyttämällä pölynimuria.



HUOMAUTUS: Älä kosketa paperisuodatinelementin pintaa pölynimurin suuttimella. Säilytä pieni etäisyys. Paperisuodatinelementin herkkä pinta vaurioituu, jos jokin osuu siihen.

6. Puhdista vaahtomuovisuodatinelementti saippuvedellä.

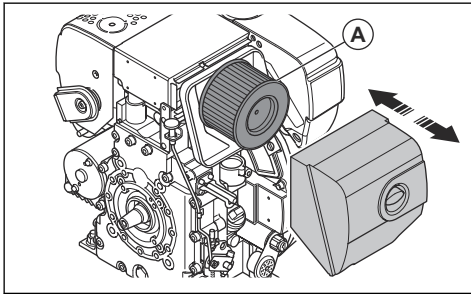
- Huuhtele vaahtomuovisuodatinelementti puhtaalla vedellä.
- Purista vaahtomuovisuodatinelementtiä, jotta vesi poistuu, ja anna suodatinelementin kuivua kokonaan.
- Voitele vaahtomuovisuodatinelementti moottoriöljyllä.
- Poista ylimääräinen öljy painamalla puhtas liina vaahtomuovisuodatinelementtiä vasten.
- Asenna ilmansuodatin päinvastaisessa järjestyksessä.

Ilmansuodattimen puhdistaminen ja vaihtaminen (LG 300, Hatz)



VAROITUS: Älä puhdistaa ilmansuodatinta paineilmalla. Paine vaurioittaa ilmansuodatinta ja voi lisätä vaarallisen pölyn hengittämisen riskiä.

- Käännä nuppia ilmansuodattimen kannessa ja irrota ilmansuodattimen kansi.
- Irrota ilmansuodatin (A).



- Puhdista ilmansuodatinkotelo harjalla.
- Tarkista ilmansuodatin vaurioiden varalta.
- Poista hiukkaset napauttamalla ilmansuodatinta kovaa pintaa vasten tai käyttämällä pölynimuria.



HUOMAUTUS: Älä kosketa paperisuodatinelementin pintaa pölynimurin suuttimella. Säilytä pieni etäisyys. Paperisuodatinelementin herkkä pinta vaurioituu, jos jokin osuu siihen.

- Asenna ilmansuodatin päinvastaisessa järjestyksessä.

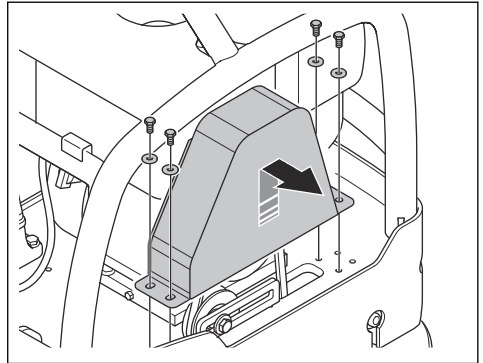
Kiilahihnan tarkistaminen



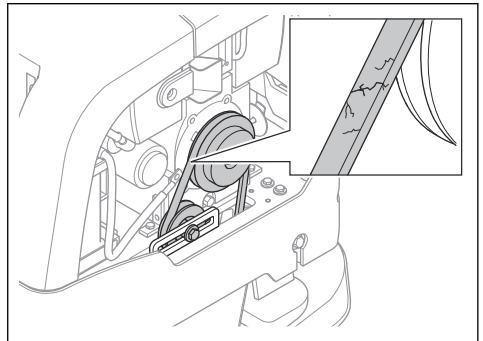
VAROITUS: Älä käytä laitetta, jos kiilahihnakoteloa ei ole asennettu.

- Pysäytä moottori.

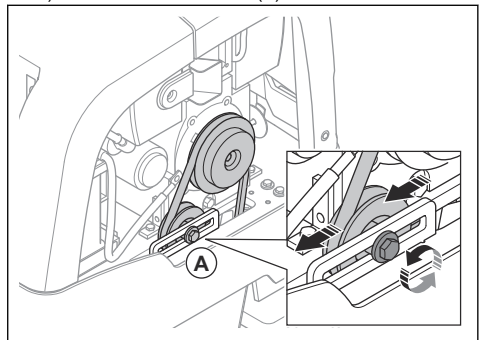
- Irrota kiilahihnakotelo.



- Tarkista kiilahihna vaurioiden ja kulumisen varalta. Vaihda kiilahihna tarvittaessa.



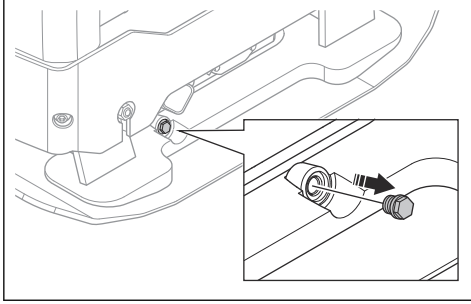
- Tarkista kiilahihnojen kireys.
- Jos kiilahihnojen kireys ei ole riittävä, toimi seuraavasti:
 - Irrota hihnankiristimen (A) ruuvi.



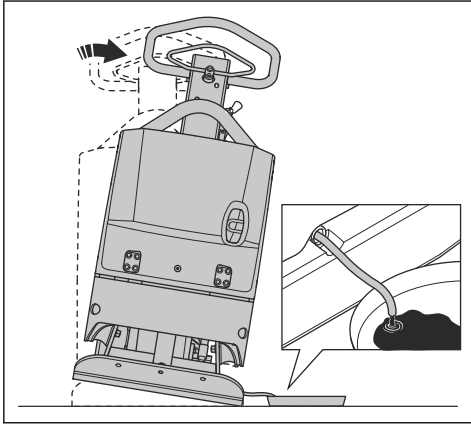
- Työnnä hihnankiristintä taaksepäin.
 - Kiristä hihnankiristimen ruuvi.
- Asenna kiilahihnakotelo.

Epäkeskoelementin öljyn vaihtaminen

1. Irrota epäkeskoelementin öljyn tyhjennystulppa ja liitä letku.



2. Tyhjennä öljy kallistamalla laitetta.



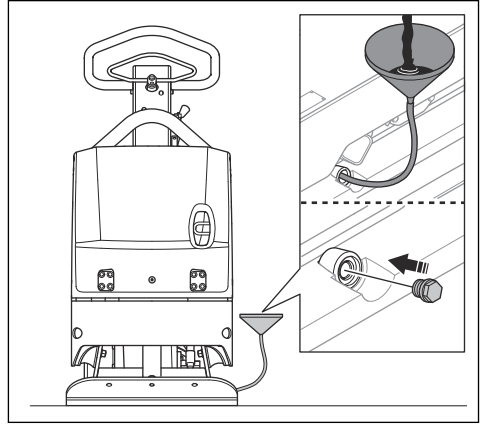
Huomautus: Voit poistaa öljyn epäkeskoelementistä myös manuaalisella öljynpoistopumpulla.

3. Puhdista öljyn tyhjennystulppa, tyhjennestulpan aukkoa ympäröivät pinnat sekä aukon kierteeet. Käytä kuivaa liinaa ja tarvittaessa sopivaa liuotinta.



HUOMAUTUS: Älä puhdista öljyn tyhjennestulppaa tai sen ympäristöä vedellä.

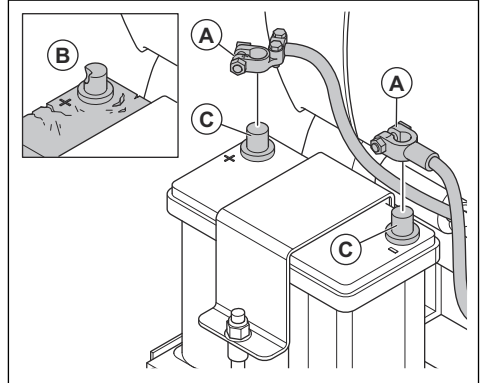
4. Täytä epäkeskoelementti oikeantyyppisellä öljyllä. Katso kohta *Tekniset tiedot sivulla 22*.



5. Asenna tyhjennestulppa.

Akun tarkastaminen

1. Irrota akkukaapelit (A).



2. Tarkista akku (B) vaurioiden varalta. Vaihda akku, jos se on vaurioitunut.
3. Puhdista akun navat (C).
4. Kytke akkukaapelit.

Akun lataaminen

- Jos akkua ei käytetä pitkään aikaan, lataa se täyteen ennen käyttöä.
- Käytä akkulaturia, joka säätää jännitettä automaattisesti. Suosittelemme kaksivaiheista laturia, jonka jatkuva jännite laskee automaattisesti ylläpitolataukseen, kun akku on latautunut täyteen. Kysy Husqvarna-jälleenmyyjältä lisätietoja oikeanlaisesta akkulaturista.
- Lataa varastossa oleva laite ylläpitovaraukseen 1–2 kertaa talvikaudella.

Hydrauliijärjestelmä

Hydrauliletkujen tarkistaminen

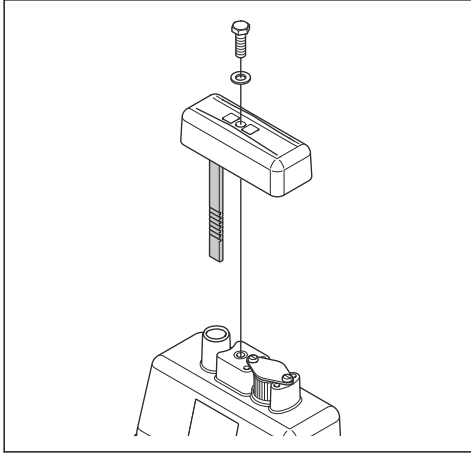
- Tarkista hydrauliletkut säännöllisesti. Vaihda kuluneet tai vaurioituneet hydrauliletkut.



VAROITUS: Hydrauliöljy on vaarallista. Hydrauliletkujen kumi kuluu ajan myötä. Kuluneet tai vaurioituneet hydrauliletkut voivat rikkoutua ja hydrauliöljy voi aiheuttaa vammoja. Jos et tiedä, ovatko hydrauliletkut kuluneet, vaihda ne.

Hydrauliöljyn määrän tarkistaminen

- Poista mittatikku hydrauliöljysäiliöstä.



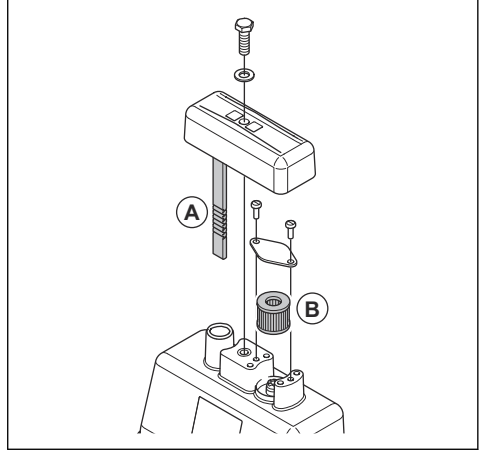
- Tarkista hydrauliöljyn määrä mittatikusta.
- Jos hydrauliöljyä on liian vähän, anna valtuutetun huoltoliikkeen tarkistaa hydrauliijärjestelmä vuotojen varalta.

Hydrauliöljyn vaihtaminen



VAROITUS: Palovammojen vaara. Hydrauliöljy kuumenee laitteen käytön aikana. Anna laitteen jäähtyä ennen kuin ryhdyt hydrauliöljyn vaihtoon.

- Poista mittatikku (A) hydrauliöljysäiliöstä.



- Tyhjennä hydrauliöljy hydrauliöljysäiliöstä öljynpoistopumpulla.
- Puhdista hydrauliöljysäiliön aukko.
- Vaihda huohottimen suodatin (B).
- Täytä oikeantyyppisellä hydrauliöljyllä. Katso kohta *Tekniset tiedot sivulla 22*.
- Työnnä mittatikku hydrauliöljysäiliöön.

Kuljettaminen, säilyttäminen ja hävittäminen

Kuljettaminen



VAROITUS: Noudata varovaisuutta kuljetuksen aikana. Laitte on painava ja voi vahingoittaa ihmisiä tai omaisuutta, jos se putoaa tai siirtyy kuljetuksen aikana.

Nosta kone ylös, jos siirtomatka on lyhyt. Jos siirtomatka on pidempi, aseta kone kuljetusajoneuvoon.



HUOMAUTUS: Älä hinaa laitetta ajoneuvon perässä.

Koneen nostaminen



VAROITUS: Varmista, että nostolaitteet on määritetty oikein, jotta laitetta voidaan nostaa turvallisesti. Laitteen paino on ilmoitettu sen arvokilvessä.

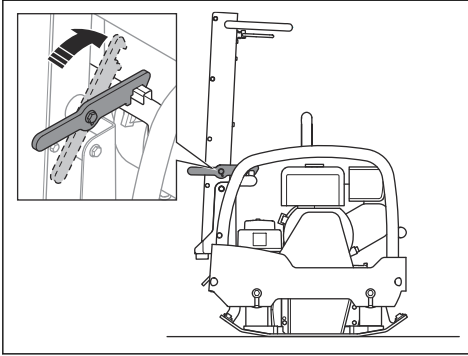


VAROITUS: Älä nosta vaurioitunutta laitetta. Varmista, että nostosilmukka, tärinänvaimennuselementit ja turvahihnat on asennettu oikein ja että ne eivät ole vaurioituneet.

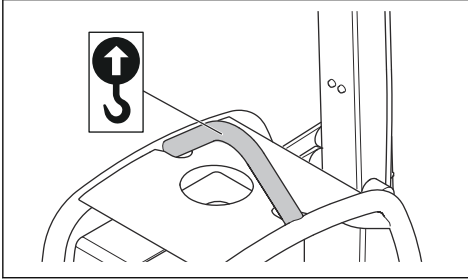


VAROITUS: Älä kulje äläkä oleskele nostetun laitteen alapuolella tai sen lähellä.

1. Nosta kahva pystyasentoon.



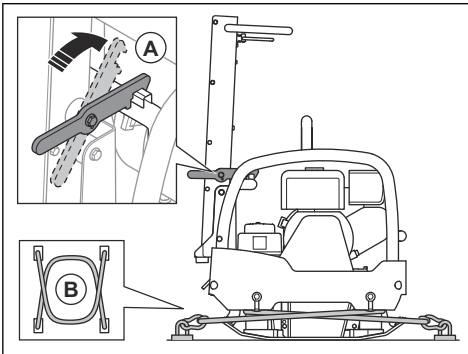
2. Kiinnitä nostolaite nostosilmukkaan.



VAROITUS: Älä käytä teräväreunaisia metallikoukkuja, ketjuja tai muita nostolaitteita, jotka voivat vaurioittaa nostosilmukkaa.

Laitteen kiinnittäminen turvallisesti kuljetusajoneuvoon hihnoilla

1. Lukitse kahva pystyasentoon (A).



2. Aseta kaksi hihnaa (B) pohjalevyn ympärille.

- Aseta yksi hihna pohjalevyn etuosan ympärille ja kiinnitä hihna ajoneuvoon.
- Aseta yksi hihna pohjalevyn takaosan ympärille ja kiinnitä hihna ajoneuvoon.

Säilytys

- Tyhjennä polttoainesäiliö, jos varastoit laitteen pitkäksi ajaksi. Hävitä polttoaine viemällä se asianmukaiseen keräyspisteeseen.
- Lataa akku täyteen ennen säilytystä. Tyhjä akku jäätyy noin -7°C :n lämpötilassa. Täyteen ladattu akku jäätyy noin -67°C :n lämpötilassa.
- Puhdista laite ennen varastointia. Poista öljy ja pöly kumiosista.
- Puhdista ilmansuodatin ennen varastointia.
- Vedä käynnistysnarun kahvaa varovasti, kunnes tunnet kevyen vastuksen.
- Aseta laitteen päälle suojus.
- Säilytä laitetta kuivassa paikassa, jossa lämpötila ei laske pakkasen puolelle.
- Säilytä laitetta lukitussa varastossa, jonne lapset ja asiattomat henkilöt eivät pääse.

Hävittäminen

- Kemikaalit voivat olla vaarallisia, eikä niitä saa kaataa maahan. Hävitä käytetyt kemikaalit aina viemällä ne huoltoliikkeeseen tai asianmukaiseen keräyspisteeseen.
- Kun kone tulee elinkaarensa päähän, toimita se jälleenmyyjälle tai asianmukaiseen keräyspisteeseen.
- Öljy, öljynsuodattimet, polttoaine ja akku voivat aiheuttaa negatiivisia ympäristövaikutuksia. Noudata paikallisia kierrätysvaatimuksia ja säädöksiä.
- Älä hävitä akkua kotitalousjätteen mukana.
- Toimita akku Husqvarna-huoltoliikkeeseen tai vie se käytettyjen akkujen keräyspisteeseen.

Tekniset tiedot

Tekniset tiedot

	Honda, manuaalinen käynnistys	Hatz, manuaalinen käynnistys	Hatz, sähkökäynnistys
Nettopaino, kg	500 mm: 263 600 mm: 268	500 mm: 280 600 mm: 285	500 mm: 300 600 mm: 305
Käyttöpaino (EN500, sis. öljyn, ½ polttoainetta), kg	500 mm: 265 600 mm: 270	500 mm: 282 600 mm: 287	500 mm: 302 600 mm: 307
Moottorin merkki, tyyppi	Honda, GX 270	Hatz, 1B30	Hatz, 1B30
Moottorin teho, kW/hv / r/min ¹	5,3/7,1 @ 2 700	4,4/5,9 @ 2 700	4,4/5,9 @ 2 700
Tärinätaajuus, Hz / r/min	68 / 4 080	68 / 4 080	68 / 4 080
Amplitudi, mm	1,7	1,7	1,7
Keskipakoisvoima, kN	40	40	40
Käyttönopeus, m/min	25	25	22
Enimmäiskaltevuus, astetta / %	20 / 36	25 / 47	25 / 47
Akun jännite, V	–	–	12
Akun kapasiteetti, Ah	–	–	41
Polttoainesäiliön tilavuus, l	5,3	5,0	5,0
Moottoriöljysäiliön tilavuus*, l	1,1	1,1	1,1
Hydrauliöljysäiliön tilavuus, l	1,0	1,0	1,0
Epäkeskoelementti, l	0,5	0,5	0,5
Moottoriöljy*	SAE 10W-30, API-luokka SJ	SAE 10W-30, API-luokka SJ	SAE 10W-30, API-luokka SJ
Epäkeskoelementin öljy	SAE 10W-30, API-luokka SJ	SAE 10W-30, API-luokka SJ	SAE 10W-30, API-luokka SJ
Hydrauliöljy	Shell Tellus S3 V 32	Shell Tellus S3 V 32	Shell Tellus S3 V 32
Biologinen hydrauliöljy (valinnainen)	Shell Naturelle HF-E 32	Shell Naturelle HF-E 32	Shell Naturelle HF-E 32
Polttoaine*	Lyijytön bensiini, enint. 10 % etanolia	Vain erittäin vähärikkisen dieselpolttoaine	Vain erittäin vähärikkisen dieselpolttoaine
Polttoaineen kulutus, l/h	1,2	0,9	0,9

¹ Moottorin valmistajan luokituksen mukaan. Moottorin ilmoitettu nimellisteho on moottorimallia edustavan tyypillisen tuotantomoottorin keskimääräinen nettoteho (r/min) mitattuna SAE-standardin J1349/ISO1585 mukaisesti. Massatuotantomoottorit voivat poiketa tästä arvosta. Laitteeseen asennetun moottorin todellinen lähtöteho riippuu käyttönopeudesta, ympäristön olosuhteista ja muista arvoista.

* = Jos haluat lisätietoja tai sinulla on kysyttävää tästä nimenomaisesta moottorista, tutustu sen käyttöoppaaseen tai valmistajan verkkosivustoon.

Melu- ja värinäpäästöt,	Honda	Hatz
Äänentehotaso, mitattu dB (A)	104	104
Äänentehotaso, taattu L_{WA} dB(A) ²	106	105
Äänenpainetaso käyttäjän korvan tasalla, L_p , dB(A) ³	88	93
Tärinätasoa a_{hv} , m/s^2 ⁴	2,3	2,1

Melua ja värinää koskeva vakuutus

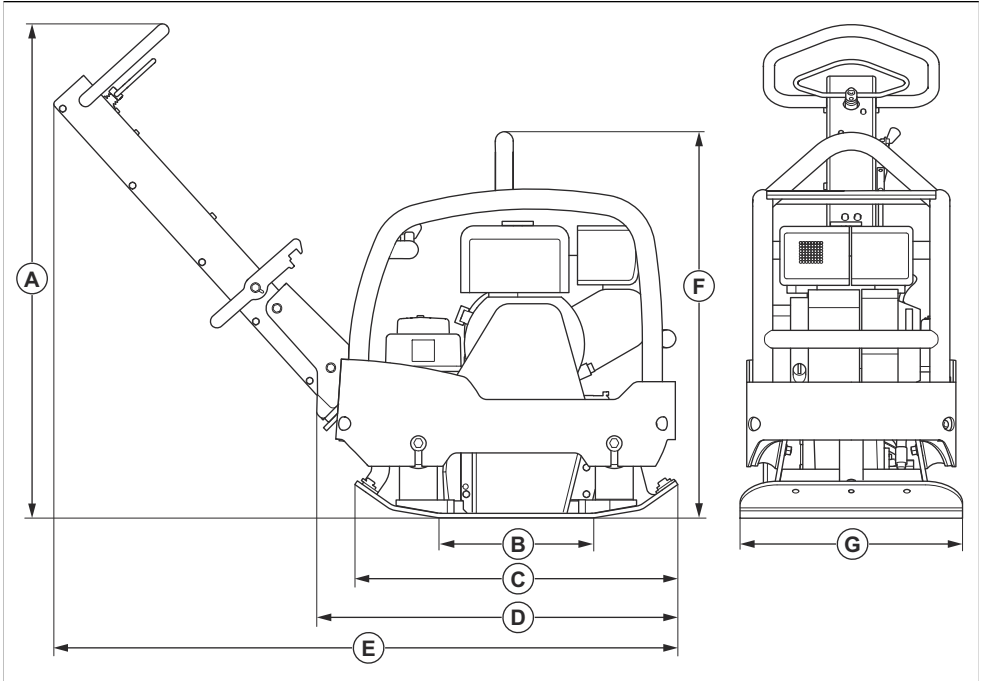
Ilmoitetut arvot on saatu ilmoitetun direktiivin tai ilmoitettujen standardien mukaan laboratoriossa suoritettussa tyyppitestauksessa. Ne ovat vertailukelpoisia muiden saman direktiivin tai samojen standardien mukaan testattujen tuotteiden ilmoitettujen arvojen kanssa. Ilmoitetut arvot eivät sovellu riskinarvioinnissa käytettäväksi. Yksittäisissä työkohteissa mitatut arvot saattavat olla korkeampia. Todelliset altistusarvot ja mahdolliset käyttäjälle aiheutuvat haitat ovat yksilökohtaisia ja niihin vaikuttavat käyttäjän työskentelytapa, laitteella työstettävä materiaali, altistusaika, käyttäjän fyysinen kunto ja laitteen kunto.

² Melupäästö ympäristöön äänitehona (L_{WA}) standardin EN ISO 3744 ja EY-direktiivin 2000/14/EY mukaisesti mitattuna. Taatun ja mitatun äänitehon erona on se, että taattu ääniteho sisältää myös mitatun tuloksen hajonnan ja vaihtelun saman mallin eri laitteiden välillä 2000/14/EY-direktiivin mukaisesti.

³ Äänenpainetaso L_p standardin EN ISO 11201, EN 500-4 mukaan. Epävarmuus K_{PA} 3,0 dB(A).

⁴ Tärinäarvo EN 500-4 -standardin mukaan. Ilmoitetuilla tiedoilla tärinätasosta tyypillinen tilastollinen hajonta (vakiopoikkeama) on 1,5 m/s^2 .

Tuotteen mitat



A	Kahvan korkeus, mm	1120	E	Pituus, sisältää kahvan, mm	1385
B	Pohjalevyn kosketusalue, m ²	0,17 tai 0,21	F	Korkeus mm Honda	735
C	Pohjalevyn pituus, mm	725		Korkeus, mm Hatz	760
D	Pituus kahva taitettuna, mm	768	G	Leveys, mm	500 tai 600

EY-vaatimustenmukaisuusvakuutus

EY-vaatimustenmukaisuusvakuutus

Husqvarna AB, SE-561 82 Huskvarna, Ruotsi, puh. +46
36 146500, vakuuttaa täten, että tuote:

Kuvaus	Kahteen suuntaan kulkeva maantivistäjä
Tuotemerkki	Husqvarna
Tyyppi/malli	LG 300
Tunniste	Sarjanumerot vuodesta 2022 alkaen

vastaavat täysin seuraavien EU:n direktiivien ja
asetusten vaatimuksia:

Direktiivi/asetus	Kuvaus
2014/30/EU	EMC-direktiivi
2006/42/EY	konedirektiivi
2000/14/EC	melupäästädirektiivi

ja että asiassa sovelletaan seuraavia yhtenäistettyjä
standardeja ja/tai teknisiä tietoja:

EN 500-1+A1:2009

EN 500-4:2011

Ilmoitettu tarkastuslaitos: 0404, RISE SMP
Svensk Maskinprovning AB, Verkstadsgatan 17,
Box 4053, 904 32 UMEÅ, Sweden vakuuttaa
yhdenmukaisuuden neuvoston 2000/14/EY-direktiivin
mukaisesti, vaatimustenmukaisuuden arviointimenettely:
Liite VIII, täydellinen laadunvarmistus.

Katso lisätietoja melupäästöistä osiosta *Tekniset tiedot*
sivulla 22.

Partille, 2022-04-12



Martin Huber

Tutkimus- ja kehityspäällikkö, betonipinnat ja -lattiat

Husqvarna AB, Construction Division

Teknisestä dokumentaatiosta vastaava edustaja



www.husqvarnacp.com

Alkuperäiset ohjeet

1140389-11



2022-06-09