



Husqvarna[®]



LG 300

Innehåll

Introduktion.....	2	Transport, förvaring och kassering.....	20
Säkerhet.....	6	Tekniska data.....	22
Drift.....	10	EG-försäkring om överensstämmelse.....	25
Underhåll.....	13		

Introduktion

Produktbeskrivning

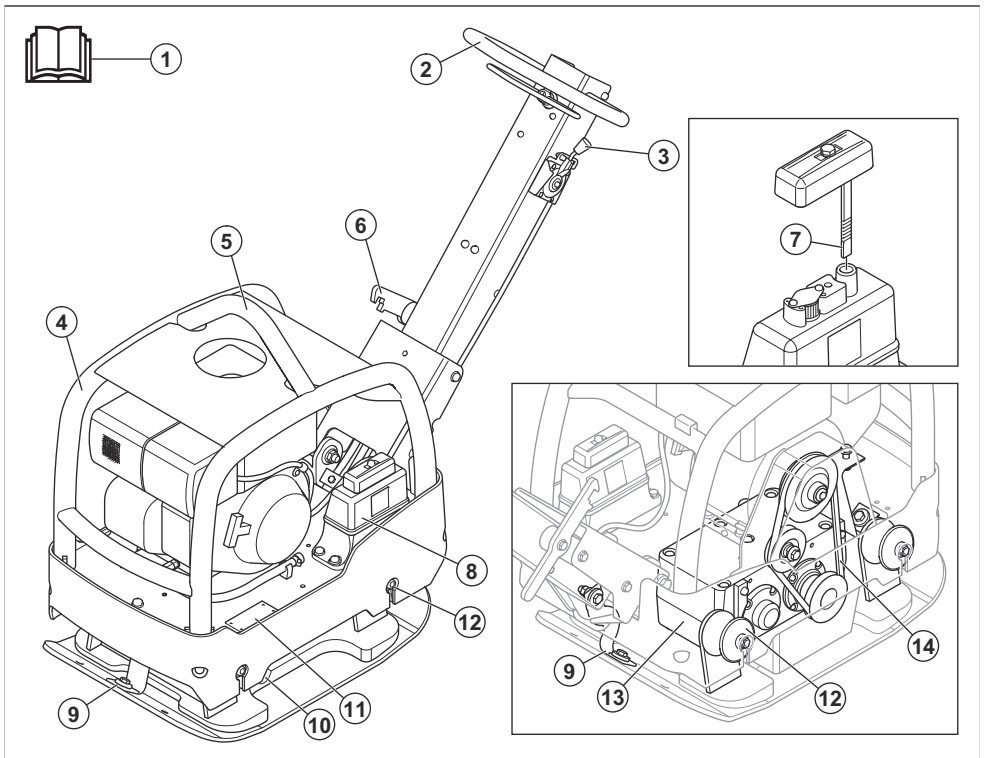
Produkten är en handhållen backgående vibroplatta för packning av granulerade jordarter i måttligt tjocka till tjocka lager.

underhåll av körbanor, gångar och parkeringsplatser. Med stenläggningskitet (tillval) kan produkten även användas för stenläggning. Använd inte produkten till andra uppgifter.

Avsedd användning

Produkten ska endast användas av professionella användare. Använd produkten för reparationer och

Produktöversikt (LG 300, Honda)



1. Bruksanvisning
2. Handtag
3. Gasreglage

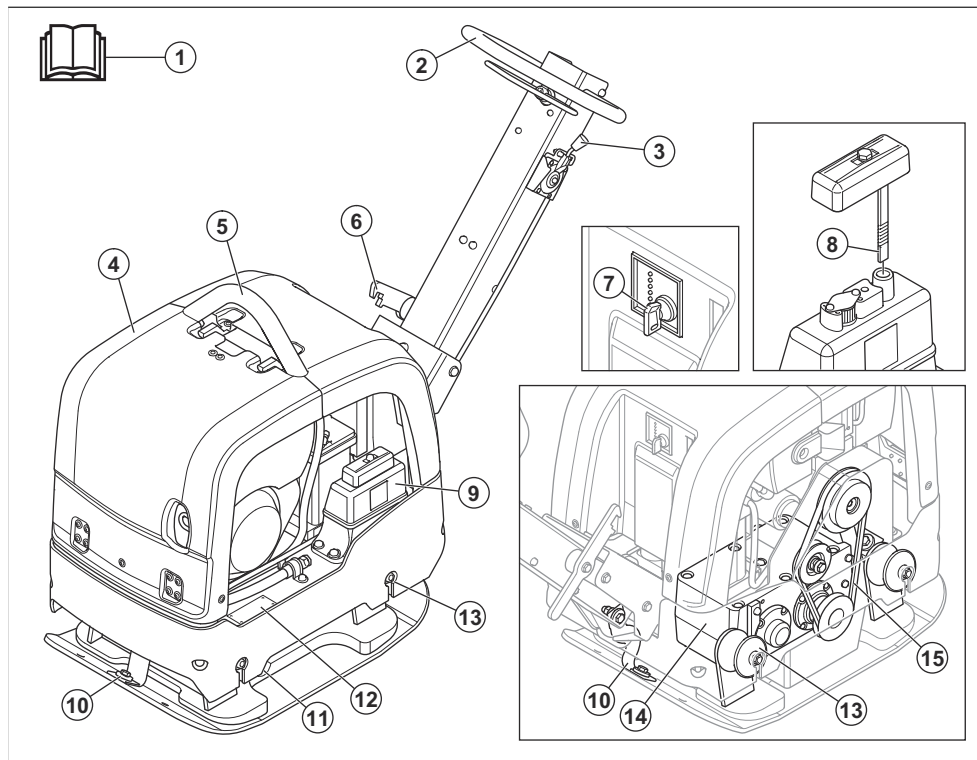
4. Säkerhetsram
5. Lyftpunkt
6. Låsspak för handtaget

7. Mätsticka för hydraulolja
8. Hydrauloljetank
9. Säkerhetsremmar
10. Oljeplugg för excenterelement
11. Typskylt
12. Avvibreringselement

Notera: Det finns även sex avvibreringselement mellan handtaget och motorplattan. Se *Kontrollera avvibreringselementen på sida 9.*

13. Excenterelement
14. Kilrem

Produktöversikt (LG 300, Hatz)

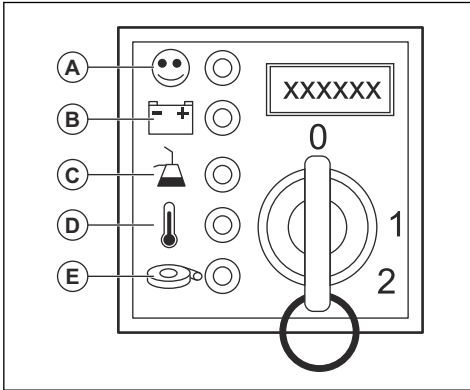


1. Bruksanvisning
2. Handtag
3. Gasreglage
4. Säkerhetsram
5. Lyftpunkt
6. Låsspak för handtaget
7. Startnyckel
8. Mätsticka för hydraulolja
9. Hydrauloljetank
10. Säkerhetsremmar
11. Oljeplugg för excenterelement
12. Typskylt
13. Avvibreringselement

Notera: Det finns även sex avvibreringselement mellan handtaget och motorplattan. Se *Kontrollera avvibreringselementen på sida 9.*

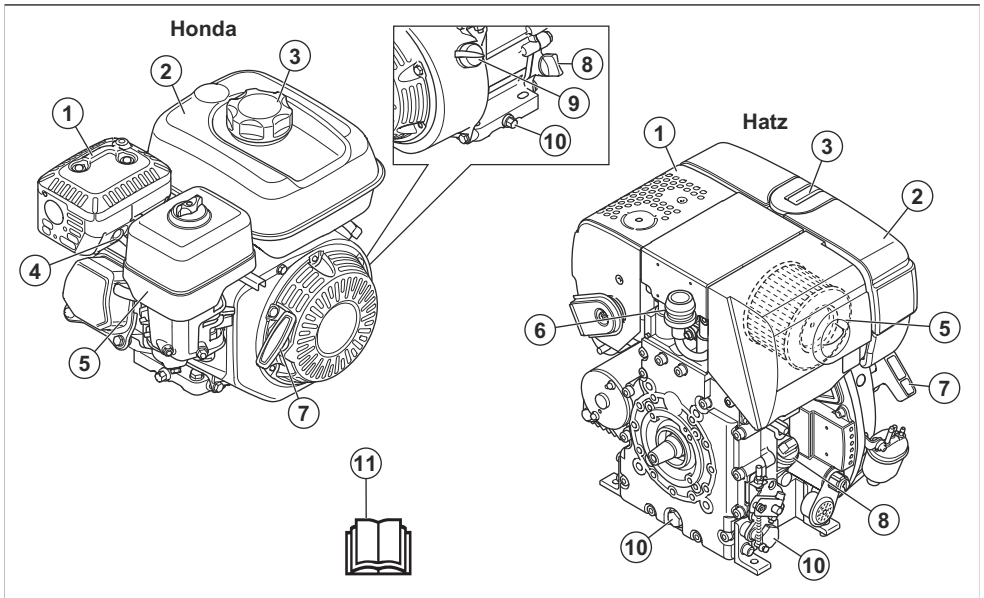
14. Excenterelement
15. Kilrem

Översikt över indikatorlampor ((LG 300, Hatz))



- A: Funktionsindikator. Den här indikatorlampan tänds när motorn är på.
- B: Felindikator för batteriladdning. Den här indikatorlampan tänds om batteriet inte laddas på rätt sätt.
- C: Oljetryck. Den här indikatorlampan tänds om oljetrycket är för lågt.
- D: Motortemperatur. Den här indikatorlampan tänds om motortemperaturen är för hög. Används inte.
- E: Luftfilter. Den här indikatorlampan tänds om luftfiltret är igensatt. Används inte.

Motoröversikt



1. Ljuddämpare
2. Bränsletank
3. Bränsletankslock
4. Tändstift
5. Luftfilter
6. Luftfilterindikator
7. Startsnörets handtag
8. Oljetank/mätsticka
9. Motorströmbrytare
10. Avtappningsplugg för motorolja
11. Bruksanvisning

Symboler på produkten



Var försiktig och använd produkten på rätt sätt. Den här produkten kan orsaka allvarlig eller livshotande skada för användaren och andra.



Läs noggrant igenom bruksanvisningen och se till att du förstår innehållet innan du använder produkten.



Läs noggrant igenom bruksanvisningen och se till att du förstår innehållet innan du använder produkten.



Använd hörselskydd.



Använd skyddsstövlar.



Bränsle: Blyfri bensen med högst 10 % etanol.



Endast dieselbränsle med mycket låg dieselhalt.



Manuell start.



Elstart.



Hydrauloljehöjning.



Vibrationerna inleds. Symbol för ett läge för gasreglaget.



Risk för skador. Var försiktig runt drivremmen.



Risk för skador om handtaget faller på dig. Läs handtaget i upplyft läge.



Het yta.



Lyftpunkt på säkerhetsramen.



Emission av buller till omgivningen enligt EG-direktiv. Produktens emission anges i *Tekniska data på sida 22* och på etiketten.



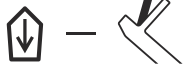
Denna produkt överensstämmer med gällande EG-direktiv.



Flytta produkten framåt.

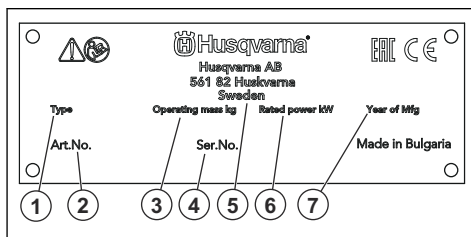


Flytta produkten bakåt.



Notera: Övriga på produkten angivna symboler/ dekaler avser specifika krav för certifieringar på vissa marknader.

Typskylt



1. Produkttyp
2. Produktnummer
3. Produktvikt
4. Serienummer
5. Tillverkare
6. Märkeffekt
7. Tillverkningsår

Produktansvar

Enligt lagstiftningen för produktansvar ansvarar vi inte för skador som vår produkt orsakar om:

- produkten repareras felaktigt
- produkten repareras med delar som inte kommer från tillverkaren eller inte har godkänts av tillverkaren

- produkten har ett tillbehör som inte kommer från tillverkaren eller inte har godkänts av tillverkaren
- produkten inte repareras vid ett godkänt servicecenter eller av en godkänd person.

Säkerhet

Säkerhetsdefinitioner

Varningar, försiktighetsåtgärder och anmärkningar används för att betona speciellt viktiga delar i bruksanvisningen.



WARNING: Används om det finns risk för skador eller dödsfall för användaren eller kringstående om anvisningarna i bruksanvisningen inte följs.



OBSERVERA: Används om det finns risk för skada på produkten, annat material eller det angränsande området om anvisningarna i bruksanvisningen inte följs.

Notera: Används för att ge mer information som är nödvändig i en viss situation.

Allmänna säkerhetsanvisningar



WARNING: Läs varningsinstruktionerna nedan innan du använder produkten.

- Denna produkt är ett farligt verktyg om du inte är försiktig eller om du använder produkten felaktigt. Den här produkten kan orsaka allvarlig eller livshotande skada för användaren och andra. Det är mycket viktigt att du läser och förstår innehållet i denna bruksanvisning innan du använder produkten.
- Spara alla varningar och instruktioner.
- Följ alla tillämpliga lagar och bestämmelser.
- Användaren och dennes arbetsgivare måste känna till och förebygga risker vid användning av produkten.
- Låt inte någon använda produkten om personen inte har läst och förstått innehållet i bruksanvisningen.
- Använd inte produkten förrän du har fått utbildning om hur du använder den. Se till att alla användare utbildas.
- Låt inte barn använda produkten.
- Låt endast godkända personer använda produkten.
- Användaren ansvarar för olyckor som drabbar andra personer eller deras egendom.

- Använd aldrig produkten om du är trött, sjuk eller om du är påverkad av alkohol, droger eller läkemedel.
- Var alltid försiktig och använd sunt förnuft.
- Denna produkt alstrar ett elektromagnetiskt fält under drift. Detta fält kan under vissa omständigheter ge påverkan på aktiva eller passiva medicinska implantat. För att minska risken för allvarlig eller livshotande skada rekommenderar vi därför personer med medicinska implantat att rådgöra med läkare samt tillverkaren av det medicinska implantatet innan denna produkt används.
- Håll produkten ren. Se till att du kan läsa skyltar och dekaler tydligt.
- Använd inte produkten om den är trasig.
- Gör inga modifieringar av den här produkten.
- Använd inte produkten om det är möjligt att andra personer har modifierat produkten.

Säkerhetsinstruktioner för drift



WARNING: Läs varningsinstruktionerna nedan innan du använder produkten.

- Se till att du vet hur man snabbt stoppar motorn i en nödsituation.
- Användaren måste ha den fysiska styrka som krävs för att använda produkten på ett säkert sätt.
- Använd inte produkten utan att alla skyddskåpor är monterade.
- Använd personlig skyddsutrustning. Se *Personlig skyddsutrustning på sida 8*.
- Se till att endast godkända personer befinner sig inom arbetsområdet.
- Håll arbetsområdet rent och upplyst.
- Se till att du står säkert och stadigt under användning.
- Se till att det inte finns någon risk att du eller produkten faller från hög höjd.
- Se till att det inte finns fett eller olja på handtaget.
- Använd inte produkten i områden där brand eller explosion kan inträffa.
- Produkten kan få föremål att skjutas ut med hög hastighet. Se till att alla personer i arbetsområdet använder godkänd personlig skyddsutrustning. Ta bort lösa föremål från arbetsområdet.

- Innan du går ifrån produkten ska du stänga av motorn och se till att det inte finns någon risk för oavsiktlig start.
- Se till att kläder, långt hår och smycken inte fastnar i rörliga delar.
- Sitt inte på produkten.
- Slå inte på produkten.
- Använd endast produkten bakifrån med händerna på handtaget.
- Använd inte produkten nära elkablar. Produkten har ingen elektrisk isolering, så personsador och dödsfall kan uppstå.
- Innan du använder produkten, ta reda på om det finns dolda sladdar, kablar och rör i arbetsområdet. Om produkten träffar ett dolt föremål, stäng omedelbart av motorn och undersök produkten och föremålet. Börja inte använda produkten igen förrän du vet att det är säkert att fortsätta.

Vibrationssäkerhet



VARNING: Läs varningsinstruktionerna nedan innan du använder produkten.

- När produkten används går vibrationer från produkten till användaren. Regelbunden och frekvent användning av produkten kan orsaka eller öka graden av skador på användaren. Skador kan uppstå i fingrar, händer, handleder, armar, axlar, nerver, blodtillförsel eller andra kroppsdelar. Skadorna kan vara funktionsnedsättande och/eller permanenta, och kan öka gradvis under veckor, månader eller år. Möjliga skador är skador på blodomloppet, nervsystemet, leder och andra kroppsstrukturer.
- Symptom kan uppstå när produkten används eller vid andra tidpunkter. Om du har symptom och fortsätter att använda produkten kan symtomen öka och bli permanenta. Om följande eller andra symptom inträffar bör du få medicinsk behandling:
 - Domningar, avsaknad av känsel, pirrande, stickningar, smärta, brännande, bultande, stelhet, klumpighet, kraftlöshet, förändringar i hudfärg eller hudtillstånd.
- Symptomen kan öka vid kalla temperaturer. Använd varma kläder och håll händerna varma och torra när du använder produkten i kalla miljöer.
- Utför underhåll och använd produkten enligt anvisningarna i bruksanvisningen så du håller en korrekt vibrationsnivå.
- Produkten har ett avvibreringssystem som minskar vibrationerna som går från handtagen till användaren. Låt produkten göra jobbet. Skjut inte på produkten med kraft. Håll produkten lätt i handtagen men se till att du kan styra produkten och hantera den på ett säkert sätt. Skjut inte in handtagen i ändstoppen mer än nödvändigt.

- Håll endast händerna på handtaget eller handtagen. Håll alla andra kroppsdelar borta från produkten.
- Stanna produkten omedelbart om starka vibrationer plötsligt uppstår. Fortsätt inte använda den innan orsaken till de ökade vibrationerna är borta.

Dammsäkerhet



VARNING: Läs varningsinstruktionerna nedan innan du använder produkten.

- Användning av produkten kan orsaka damm i luften. Damm kan orsaka allvarliga skador och permanenta hälsoproblem. Kvartsdamm regleras som skadligt av flera myndigheter. Det här är exempel på sådana hälsoproblem:
 - de dödliga lungsjukdomarna kronisk bronkit, silikos och lungfibros
 - cancer
 - fosterskador
 - hudinflammation
- Använd rätt utrustning för att minska mängden damm och ångor i luften och för att minska mängden damm på arbetsutrustning, ytor, kläder eller kroppsdelar. Exempel på bekämpningsåtgärder är dammsamlare och vattenspray för att binda dammet. Minska mängden damm vid källan när det är möjligt. Se till att utrustningen är korrekt installerad, används på rätt sätt och underhålls regelbundet.
- Använd godkänt andningsskydd. Se till att andningsskydd används när det finns farliga material på arbetsområdet.
- Se till att luftflödet är tillräckligt på arbetsområdet.
- Rikta om möjligt produktens utblås så att inte damm åker ut i luften.

Avgassäkerhet



VARNING: Läs varningsinstruktionerna nedan innan du använder produkten.

- Motorns avgaser innehåller kolmonoxid som är en luktfri, giftig och mycket farlig gas. Att andas in kolmonoxid kan leda till dödsfall. Eftersom kolmonoxid är luktfri och inte syns, är det inte möjligt att känna den. Ett symptom på kolmonoxidförgiftning är yrsel, men det är möjligt att en person blir medvetlös utan förvarning om mängden eller koncentrationen av kolmonoxid är tillräckligt hög.
- Avgaserna innehåller också oförbrända kolväten, inklusive bensen. Långvarig inandning kan orsaka hälsoproblem.
- Avgaser som du kan se eller lukta innehåller också kolmonoxid.

- Använd inte en produkt med förbränningsmotor inomhus eller på platser som inte har ett tillräckligt luftflöde.
- Undvik att andas in avgaser.
- Se till att luftflödet på arbetsområdet är tillräckligt. Det här är mycket viktigt när du använder produkten i diken eller på andra små arbetsområden där avgaser lätt kan samlas.

Bullersäkerhet



VARNING: Läs varningsinstruktionerna nedan innan du använder produkten.

- Höga ljudnivåer och långvarig exponering för buller kan orsaka bullerorsakad hörselnedsättning.
- För att hålla ljudnivån på ett minimum ska underhåll och användning av produkten utföras enligt anvisningarna i bruksanvisningen.
- Kontrollera att ljuddämparen inte har skador eller defekter. Se till att ljuddämparen sitter fast ordentligt på produkten.
- Använd godkänt hörselskydd när du använder produkten.
- Lyssna efter varningssignaler och röster när du använder hörselskydd. Ta bort hörselskydden när produkten är avstängd, såvida inte ljudnivån på arbetsområdet är sådant att hörselskydd krävs.

Personlig skyddsutrustning



VARNING: Läs varningsinstruktionerna nedan innan du använder produkten.

- Använd alltid godkänd personlig skyddsutrustning när du använder produkten. Personlig skyddsutrustning kan inte eliminera skaderisken helt, men den reducerar effekten av en skada vid ett eventuellt olyckstillbud. Be din återförsäljare om hjälp med att välja rätt personlig skyddsutrustning.
- Kontrollera regelbundet skicket på den personliga skyddsutrustningen.
- Använd en godkänd skyddshjälm.
- Använd godkända hörselskydd.
- Använd godkänt andningskydd.
- Använd godkända ögonskydd med sidoskydd.
- Använd skyddshandskar.
- Använd stövlar med stålhätta och halkfri sula.
- Använd godkända arbetskläder eller motsvarande åtsittande kläder med långa ärmar och långa ben.

Brandsläckare

- Ha en brandsläckare i närheten när du använder produkten.
- Använd en pulverbrandsläckare av "ABE"-klass eller en koldioxidsläckare av "BE"-typ.

Säkerhetsanordningar på produkten



VARNING: Läs varningsinstruktionerna nedan innan du använder produkten.

- Använd inte en produkt med defekta säkerhetsanordningar.
- Kontrollera säkerhetsanordningarna regelbundet. Om säkerhetsanordningarna är defekta ska du prata med din Husqvarna serviceverkstad.

Motorströmbrytare

Produkten kan endast starta när motorströmbrytaren är inställd på PÅ. Motorn stannar när du ställer motorströmbrytaren på AV.

Kontrollera motorströmbrytaren

1. Starta motorn. Se *Starta och stänga av produkten på sida 11*.
2. Ställ motorströmbrytaren i läget AV. Motorn stannar.

Ljuddämpare

Ljuddämparen håller ljudnivån till ett minimum och leder bort motorns avgaser från föraren.

Använd inte produkten utan eller med defekt ljuddämpare. En defekt ljuddämpare ökar ljudnivån och brandrisken.



VARNING: Ljuddämparen blir mycket varm under och efter användning samt när motorn går på tomgång. Var försiktig nära brandfarliga material och/eller ångor för att förhindra brand.

Kontrollera ljuddämparen

- Undersök ljuddämparen regelbundet för att se till att den är korrekt monterad och inte skadad.

Säkerhetsbåge

Säkerhetsbågen förhindrar att produkten skadas om den faller.

Kontrollera säkerhetsbågen

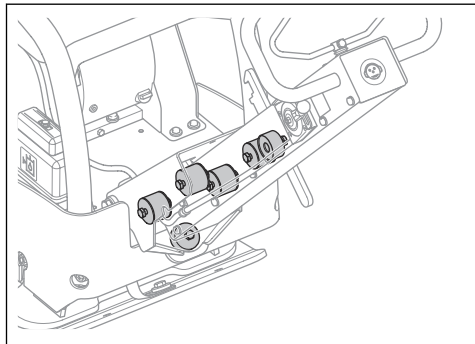
- Kontrollera att det inte finns sprickor eller andra skador på säkerhetsbågen.
- Se till att säkerhetsbågen är korrekt installerad på produkten.

Avvibreringselement

Avvibreringselementen minskar vibrationerna i produkten. Avvibreringselementen minskar de skadliga vibrationerna så att skador på användaren och produkten förebyggs.

Kontrollera avvibreringselementen

Det finns tio avvibreringselement, två på varje sida av produkten och sex mellan handtaget och motorplattan.



- Kontrollera att avvibreringselementen är korrekt monterade.
- Undersök om avvibreringselementen har skador eller slitage.
- Byt vid behov ut avvibreringselementen.

Bränslesäkerhet



WARNING: Läs varningsinstruktionerna nedan innan du använder produkten.

- Bränsle är brandfarligt och ångorna är explosiva. Var försiktig med bränslet för att förhindra skada, brand och explosion.
- Undvik att andas in bränsleångor. Bränsleångor är giftiga och kan orsaka skador. Se till att luftflödet är tillräckligt.
- Ta inte av bränsletanklocket och fyll aldrig på bensin medan motorn är igång.
- Låt motorn svalna innan du fyller på bränsle.
- Fyll inte på bränsle när du är inomhus. Otillräckligt luftflöde kan orsaka skador eller dödsfall på grund av kvävning eller kolmonoxidförgiftning.
- Rök inte i närheten av bränslet eller motorn.
- Placera inga heta föremål i närheten av bränslet eller motorn.
- Fyll inte på bränsle i närheten av gnistor eller lågor.
- Innan du fyller på bränsle bör du öppna bränsletanklocket långsamt och försiktigt släppa på trycket.
- Bränsle på huden kan orsaka skador. Om du får bränsle på huden ska du använda tvål och vatten för att ta bort bränslet.
- Om du spillt bränsle på kläderna skall dessa bytas omedelbart.
- Fyll inte upp tanken helt. Värme gör att bränslet expanderar. Lämna lite plats längst upp på tanken.

- Dra åt bränsletanklocket ordentligt. Om bränsletanklocket inte dras åt ordentligt finns det en risk för brand.
- Innan du startar produkten ska du flytta den så den är minst 3 m från den plats där du fyllde på bränsle.
- Starta inte produkten om det finns bränsle eller motorolja på produkten. Ta bort det oönskade bränslet och motoroljan och låt produkten torka innan du startar motorn.
- Undersök regelbundet om motorn läcker. Om det finns läckor i bränslesystemet ska du inte starta motorn förrän läckaget är åtgärdat.
- Använd inte fingrarna för att undersöka om motorn läcker.
- Förvara endast bränslet i godkända behållare.
- Se till att bränsle och bränsleångor inte kan orsaka skada när produkten och bränslet förvaras.
- Tappa ur bränslet i en godkänd behållare utomhus och på avstånd från gnistor och eld.

Batterisäkerhet



WARNING: Ett skadat batteri kan orsaka en explosion och orsaka skador. Om batteriet har en deformation eller är skadat ska du prata med en godkänd Husqvarna-serviceverkstad.



WARNING: Läs varningsinstruktionerna nedan innan du använder produkten.

- Använd skyddsglasögon när du befinner dig nära batterier.
- Bär inte klockor, smycken eller andra metallföremål i närheten av batteriet.
- Förvara batteriet utom räckhåll för barn.
- Ladda batteriet i ett utrymme med bra luftflöde.
- Håll brännbart material på ett minsta avstånd på 1 m när du laddar batteriet.
- Lämna utbytta batterier till batteriinsamlingen. Se *Kassering på sida 21*.
- Explosiva gaser kan komma från batteriet. Rök inte i närheten av batteriet. Håll batteriet borta från öppna lågor och gnistor.

Säkerhetsinstruktioner för användning i slutningar



WARNING: Läs varningsinstruktionerna nedan innan du använder produkten.

- Använd inte produkten i en slutning som lutar mer än 20°. Lös jord, vibrationer och arbetshastigheten kan göra att produkten faller i en slutning som lutar mindre än 20°.

- Se till att arbetsområdet är säkert. Våt och lös jord minskar säkerheten vid användning av produkten. Var mycket försiktig i sluttningar och på ojämnt underlag.
- Se till att alla människor i arbetsområdet befinner sig ovanför produkten i slutningen.
- Använd produkten uppför och nedför slutningen, inte från sida till sida.
- Parkera inte produkten i en sluttning. Om du måste parkera produkten i en sluttning ska du se till att den inte kan falla. I annat fall finns det risk för personskada och skada på produkten.
- Om underhåll inte utförs korrekt och regelbundet ökar risken för personskador och skador på produkten.
- Använd personlig skyddsutrustning. Se *Personlig skyddsutrustning på sida 8*.
- Stoppa motorn och se till att alla delar av produkten har svalnat innan du utför underhåll.
- Rengör produkten för att få bort farliga material innan du utför underhåll.
- Koppla ifrån tändhatten innan du utför underhåll.
- Motoravgaserna är heta och kan medföra gnistor. Använd inte produkten inomhus eller nära brandfarligt material.
- Modifiera inte produkten. Ändringar som inte godkänts av tillverkaren kan orsaka allvarliga skador eller dödsfall.
- Använd alltid originaltillbehör och originaldelar. Tillbehör och reservdelar som inte godkänts av tillverkaren kan orsaka allvarliga skador eller dödsfall.
- Byt ut skadade, slitna och trasiga delar.
- Utför endast underhåll enligt anvisningarna i den här bruksanvisningen. Låt ett godkänt servicecenter utföra all annan service.
- Ta bort alla verktyg från produkten innan du startar motorn efter underhåll. Lösa verktyg eller verktyg som är fästa på roterande delar kan fara iväg och orsaka skador.
- Kontrollera vibrationsnivån i produkten efter underhåll. Om den inte är korrekt, tala med ett godkänt servicecenter.
- Låt ett godkänt servicecenter utföra service på produkten regelbundet.

Säkerhetsinstruktioner för användning nära kanter



VARNING: Läs varningsinstruktionerna nedan innan du använder produkten.

- Det finns risk för att produkten faller när du använder den nära en kant. Se till att 2/3 av produkten alltid står på en tillräckligt stabil yta som klarar produktens vikt.
- Om produkten faller ska du stänga av motorn innan du lyfter tillbaka den till en tillräckligt stabil yta. Se *Lyfta produkten på sida 20*.

Säkerhetsinstruktioner för underhåll



VARNING: Läs varningsinstruktionerna nedan innan du använder produkten.

Drift

Introduktion



VARNING: Läs och förstå säkerhetskapitlet innan du använder produkten.

Att göra innan du använder produkten

- Läs igenom bruksanvisningen noggrant och se till att du förstår instruktionerna.
- Läs motorhandboken som motortillverkaren tillhandahåller.
- Utför daglig skötsel. Se *Underhållsschema på sida 13*.

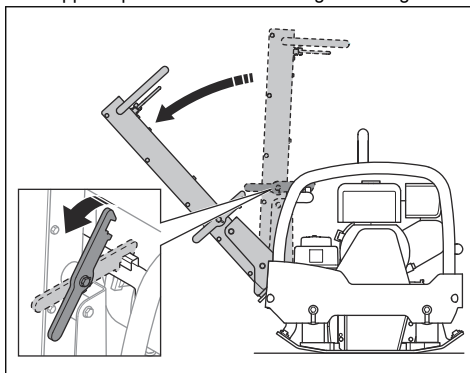
Ställa in handtaget i arbetsläge



VARNING: Håll i handtaget ordentligt när du ändrar handtagets läge. Det finns risk för skador om handtaget faller på dig.

1. Håll i handtaget.

2. Släpp låsspaken och sänk handtaget försiktigt.



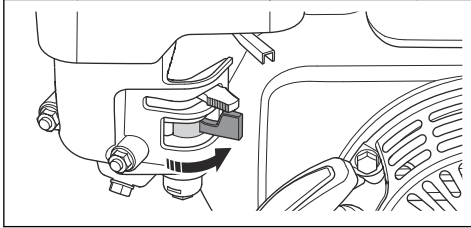
Starta och stänga av produkten



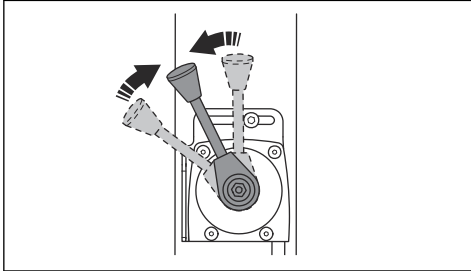
VARNING: Håll fötterna borta från produkten under startproceduren. Hydraulsystemet kan få produkten att röra sig plötsligt när motorn startar.

Starta produkten (LG 300, Honda)

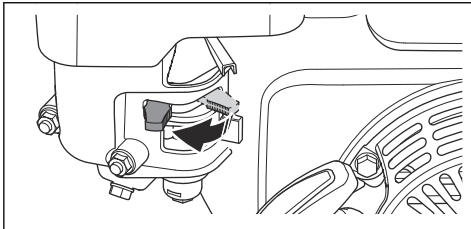
1. Öppna bränslekranen.



2. Ställ gasreglaget på tomgångsvarvtal.

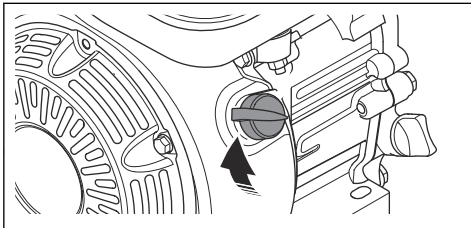


3. Sätt chokereglaget i rätt läge.

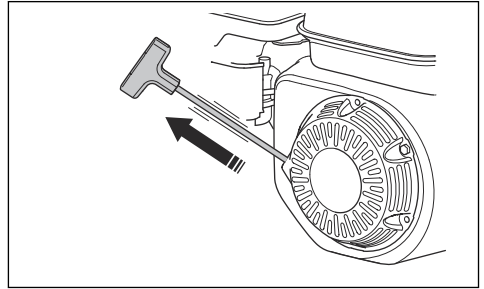


- a) Om motorn är kall stänger du choken.
- b) Om motorn är varm eller om omgivningstemperaturen är hög öppnar du choken.

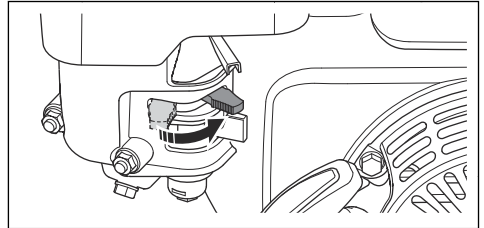
4. Ställ motorströmbrytaren i läget PÅ.



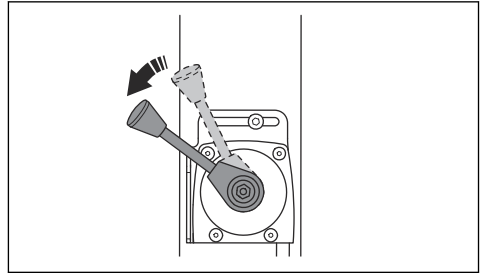
5. Dra långsamt i startsnörets handtag tills du känner ett motstånd.



6. Släpp startsnörets handtag så att startsnöret dras tillbaka.
7. Dra i startsnörets handtag tills motorn startar.
8. Öppna chokereglaget gradvis tills det är helt öppet.

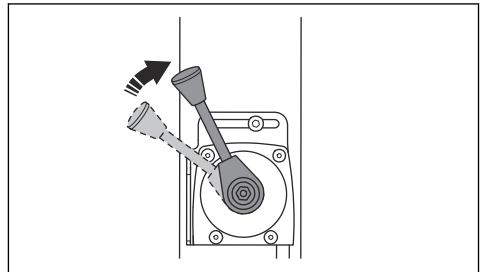


9. Låt motorn gå på tomgång i 2-3 minuter.
10. Sätt gasreglaget på fullgas.



Stoppa produkten (Honda)

1. Ställ gasreglaget på tomgångsvarvtal.

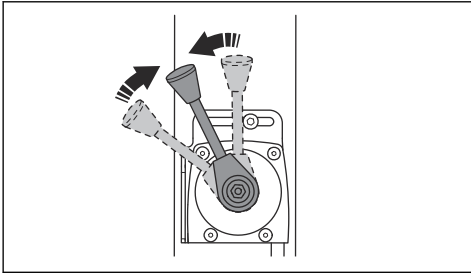


2. Låt motorn gå på tomgång i 2-3 minuter.

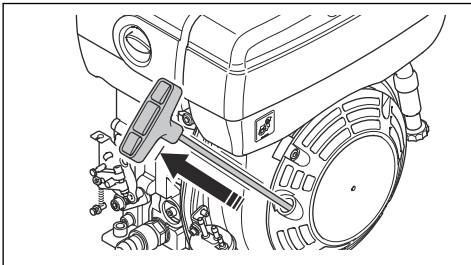
3. Ställ motorströmbrytaren i läget AV. Motorn stannar.
4. Sätt bränslekranen i läget AV.

Starta produkten manuellt (LG 300, Hatz)

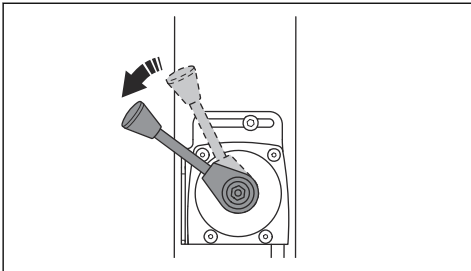
1. Ställ gasreglaget på tomgångsvarvtal.



2. Dra långsamt i startsnörets handtag tills du känner ett motstånd.

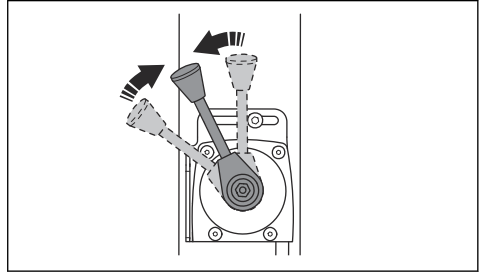


3. Släpp startsnörets handtag så att startsnöret dras tillbaka.
4. Dra i startsnörets handtag tills motorn startar.
5. Låt motorn gå på tomgång i 2–3 minuter.
6. Sätt gasreglaget på fullgas.

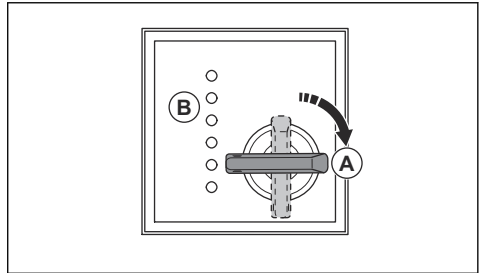


Starta produkten, elstart (LG 300, Hatz)

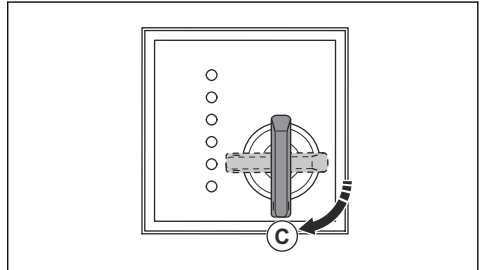
1. Ställ gasreglaget på tomgångsvarvtal.



2. Vrid tändningsnyckeln till tändningsläget (A). Indikatorerna för batteriladdning och oljetryck tänds (B).

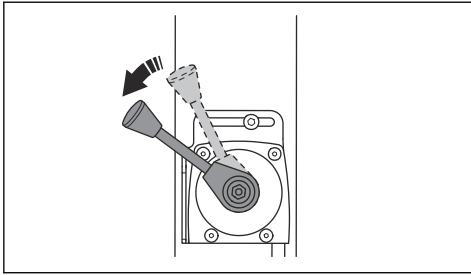


3. Vrid tändningsnyckeln till startläget (C).



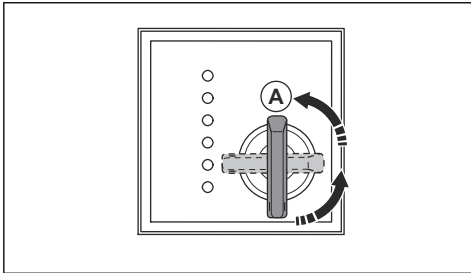
- a) Släpp omedelbart tändningsnyckeln när motorn startar. Tändningsnyckeln går tillbaka till neutralläget.
 - b) Om motorn inte startar inom tio sekunder ska du släppa tändningsnyckeln och vänta i fem sekunder innan du försöker igen.
4. Låt motorn gå på tomgång i 2–3 minuter.

5. Sätt gasreglaget på fullgas.



Stoppa produkten

1. Parkera produkten på plan mark.
2. Ställ gasreglaget på tomgångsvarvtal.
3. Låt motorn gå på tomgång i 2–3 minuter.
4. Ställ gasreglaget i stoppläge. Detta stoppar motorn om den har manuell start.
5. Om motorn har elstart ska du även göra följande:
 - a) Vrid tändningsnyckeln till stoppläget (A).

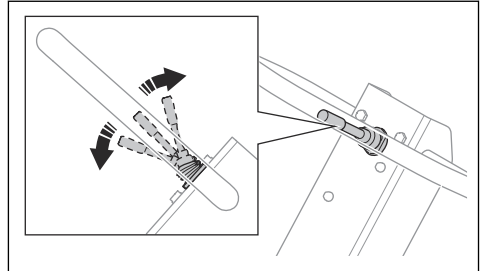


- b) Ta ur tändningsnyckeln för att förhindra oavsiktlig start.

Använda produkten

Kör alltid produkten med gasreglaget inställt på fullgas.

- För funktionsreglaget helt framåt och släpp det för att köra produkten framåt.



- För funktionsreglaget helt bakåt och släpp det för att köra produkten bakåt.
- För funktionsreglaget i motsatt riktning med små rörelser tills produkten står stilla för att stoppa produktens rörelse.
- Vänd produkten med handtaget för att byta riktning.

Underhåll

Introduktion



VARNING: Läs och förstå säkerhetskapitlet innan du utför underhåll på produkten.

X = Instruktionerna ges i denna bruksanvisning.

O = Se instruktionerna i motorns bruksanvisning som tillhandahålls av tillverkaren.

Underhållsschema

*= Allmänt underhåll som utförs av användaren.
Instruktionerna ges inte i denna bruksanvisning.

Allmänt produktunderhåll	Före användning, var 10:e timme	Varje vecka, var 100:e timme	Varje månad, var 250:e timme	Varje år, var 500:e timme
Se till att det inte finns några bränsle- och oljeläckage.	*			
Rengör produkten.	X			
Se till att skruvar och muttrar är åtdragna.	*			

Allmänt produktunderhåll	Före användning, var 10:e timme	Varje vecka, var 100:e timme	Varje månad, var 250:e timme	Varje år, var 500:e timme
Kontrollera att fram- och backreglaget, gasreglaget och chokereglaget inte har skador.	*			
Se till att fram- och backreglaget, gasreglaget och choke-reglaget kan röra sig jämnt.	*			
Smörj reglage och länkar.	*			
Kontrollera att säkerhetsremmarna inte har skador. Byt ut vid behov.	X			
Undersök om avvibreringselementen är skadade.		X	X	X
Kontrollera spänningen på kilremmen och om den är skadad. Justera kilremmen, byt den om det behövs.		X	X	X
Kontrollera att gummislangarna och gummielementen inte har skador. Byt ut vid behov.			X	
Kontrollera hydrauloljenivån.			X	
Kontrollera batteriets kontakter.			*	
Byt ut oljan i excenterelementet.				X
Byt hydrauloljan.				X

Motorunderhåll, Honda	Före användning, var 10:e timme	Efter de första 20 timmarna	Varje vecka, var 100:e timme	Varje år, var 300:e timme
Kontrollera bränslenivån och motoroljenivån.	X			
Rengör kylflänsarna på motorn.	O			
Undersök luftfiltret. Rengör luftfiltret om det behövs.	X	X		
Rengör luftfiltret.			X	
Kontrollera luftfiltrets dräneringsventil. Gäller endast motorer med cyklonförensare.	O			
Byt motorolja.		X	X	X
Byte av luftfilter.				X
Kontrollera motorvarvtalet.		O	O	O
Kontrollera och rengör tändstiftet. Byt ut tändstiftet vid behov.			O	
Byt ut tändstiftet.				O
Rengör bränslekranen på förgasaren.			O	O
Rengör gnistskyddet på ljuddämparen.			O	O

Motorunderhåll, Honda	Före användning, var 10:e timme	Efter de första 20 timmarna	Varje vecka, var 100:e timme	Varje år, var 300:e timme
Justera ventiltallrikens spel för luftintaget och avgasventilerna.		○		○
Tappa ur bränslet och rengör bränsletanken och bränslefiltret.				○
Rengör och justera förgasaren.				○
Byt bränslefiltret.				○

Motorunderhåll, Hatz	Före användning, var 10:e timme	Efter de första 20 timmarna	Var 250:e timme	Varje år, var 500:e timme
Kontrollera bränslenivån och motoroljenivån.	X			
Rengör kylflänsarna på motorn.	○		○	○
Rengör luftfiltret.	X	X		
Byte av luftfilter.			X	X
Kontrollera luftfiltrets dräneringsventil. Gäller endast motorer med cyklonföreare.	○			
Byt motorolja.		X	X	X
Kontrollera motorvarvtalet.		○	○	○
Rengör gnistskyddet på ljuddämparen.			○	○
Justera ventiltallrikens spel för luftintaget och avgasventilerna.		○	○	○
Rengöra oljefiltret.				○
Kontrollera bränsleinsprutningspumpen.			○	○
Kontrollera bränsleinsprutningsmunstycket.			○	○
Tappa vatten ur bränslesystemet.				○
Byt bränslefiltret.				○

Rengöra produkten



OBSERVERA: Innan du rengör produkten ska du fästa en plastpåse hårt runt tanklocket. Detta för att se till att vatten inte tränger in i ventilhälet på tanklocket.

- Använd rinnande vatten från en slang eller en högtryckstvätt för att rengöra produkten.



OBSERVERA: Rikta inte vattnet direkt mot tanklocket, elkomponenter eller motorn.

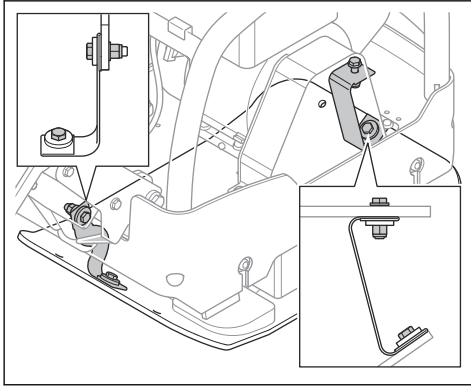
- Avlägsna fett och olja från handtaget.

Allmän inspektion

- Se till att alla skruvar och muttrar på produkten är korrekt åtdragna.

Kontrollera säkerhetsremmarna

1. Undersök säkerhetsremmarna framtill och baktill på produkten.



2. Undersök skruvarna och muttrarna på säkerhetsremmarna.
3. Byt ut skadade säkerhetsremmar.
4. Byt ut skadade muttrar och skruvar.
5. Dra åt eventuella lösa skruvar och muttrar.

Kontrollera motorns oljenivå

1. Ta bort locket till oljetanken och mätstickan.
2. Torka av oljan från mätstickan.
3. Sätt tillbaka mätstickan helt i oljetanken.
4. Ta bort mätstickan.
5. Kontrollera oljenivån på mätstickan.
6. Om oljenivån är låg ska du fylla på med motorolja och kontrollera oljenivån igen. Information om rätt typ av olja finns i *Tekniska data på sida 22* eller i motorhandboken.

Byta motorolja (LG 300, Honda)

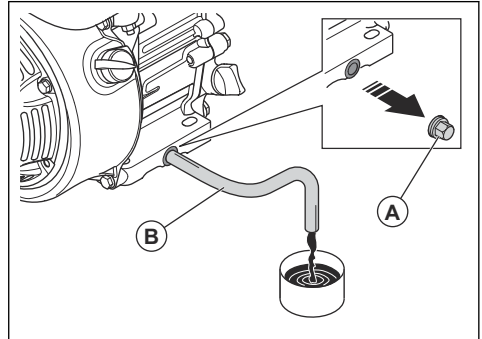
Om motorn är kall låter du motorn vara igång i 1–2 minuter innan du tappar ur motoroljan. Det gör att motoroljan är varm och lättare att tömma ur.



WARNING: Motorolja är mycket het direkt efter att motorn har stoppats. Låt motorn svalna innan du tappar ur motoroljan. Om du spiller olja på huden ska du rengöra med tvål och vatten.

1. Placera en behållare under avtappningspluggen för motorolja.

2. Ta bort oljeavtappningspluggen (A) och anslut en slang (B).



3. Luta produkten och låt oljan rinna ut i behållaren.
4. Ta bort slangen.
5. Installera avtappningspluggen och dra åt den.
6. Fyll på ny motorolja. Information om rätt typ av olja finns i *Tekniska data på sida 22* eller i motorhandboken.
7. Kontrollera motorns oljenivå.

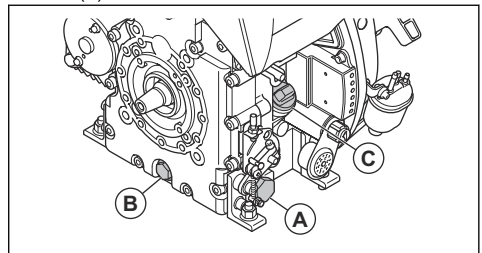
Byta motorolja (LG 300, Hatz)

Om motorn är kall låter du motorn vara igång i 1–2 minuter innan du tappar ur motoroljan. Det gör att motoroljan är varm och lättare att tömma ur.



WARNING: Motorolja är mycket het direkt efter att motorn har stoppats. Låt motorn svalna innan du tappar ur motoroljan. Om du spiller olja på huden ska du rengöra med tvål och vatten.

1. Placera ett kärl under oljeavtappningspluggen (A) eller (B).



2. Ta bort oljeavtappningspluggen (A) eller (B) och anslut en slang.
3. Luta produkten och låt oljan rinna ut i behållaren.
4. Ta bort slangen.
5. Installera avtappningspluggen och dra åt den.
6. Ta bort mätstickan (C) och fyll på ny motorolja. Information om rätt typ av olja finns i motorhandboken.

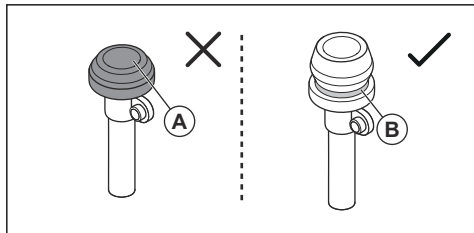
7. Kontrollera motorns oljenivå.

Undersöka luftfilterindikatorn (LG 300, Hatz)



OBSERVERA: Kontrollera luftfilterindikatorn varje gång motorn startas. Ett igensatt luftfilter kan leda till skador på produkten.

1. Undersök luftfilterindikatorn.



- a) Om luftfilterindikatorn är intryckt (A), rengör eller byt luftfiltret. Se *Rengöra eller byta ut luftfiltret (LG 300, Hatz)* på sida 17.



VARNING: Stanna motorn innan du utför underhållet.

- a) Om den gröna markeringen (B) visas behöver underhåll inte utföras på luftfiltret.

Se motorhandboken för mer information om luftfilterindikatorn.

Luftfilter



VARNING: Använd ett godkänt andningsskydd när du rengör eller byter luftfilter. Kassera förbrukade luftfilter korrekt. Dammet i luftfiltret är farligt för hälsan.



OBSERVERA: Ersätt alltid ett skadat luftfilter, annars går dammet in i motorn och orsakar skador på motorn.

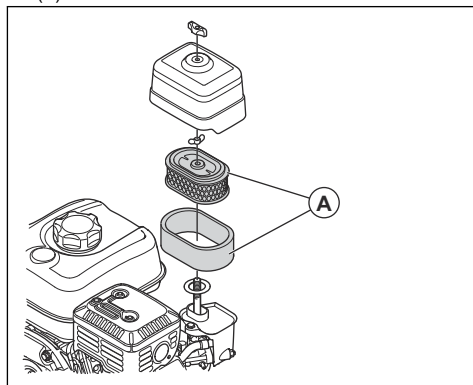
Rengöra eller byta ut luftfiltret (LG 300, Honda)



VARNING: Rengör inte luftfiltret med tryckluft. Det orsakar skador på luftfiltret och risken ökar att du andas in det farliga dammet.

1. Vrid på luftfilterkåpens fäste och ta bort luftfilterkåpan.

2. Ta bort pappersfilterinsatsen och skumfilterinsatsen (A).



3. Rengör luftfilterhuset med en borste.
4. Undersök om luftfilterinsatserna är skadade.
5. Knacka pappersfilterinsatsen mot en hård yta eller använd en dammsugare för att avlägsna partiklarna.



OBSERVERA: Låt inte dammsugarmunstycket vidröra ytan på pappersfiltret. Håll ett visst avstånd. Den känsliga ytan på pappersfiltret skadas om föremål vidrör det.

6. Rengör skumfilterinsatsen med tvål och vatten.
7. Spola av skumfilterinsatsen med rent vatten.
8. Avlägsna vattnet från skumfilterinsatsen genom att trycka ihop den och låt den torka helt.
9. Smörj skumfilterinsatsen med motorolja.
10. Tryck en ren trasa mot skumfilterinsatsen för att få bort överflödiga olja.
11. Montera luftfiltren i omvänd ordning.

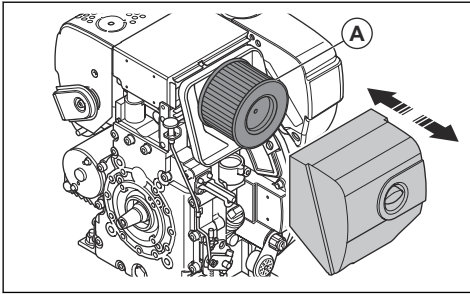
Rengöra eller byta ut luftfiltret (LG 300, Hatz)



VARNING: Rengör inte luftfiltret med tryckluft. Det orsakar skador på luftfiltret och risken ökar att du andas in det farliga dammet.

1. Vrid på luftfilterkåpens fäste och ta bort luftfilterkåpan.

2. Ta bort luftfiltret (A).



3. Rengör luftfilterhuset med en borste.
4. Undersök om luftfiltret är skadat.
5. Knacka luftfiltret mot en hård yta eller använd en dammsugare för att avlägsna partiklarna.



OBSERVERA: Låt inte dammsugarmunstycket vidröra ytan på pappersfiltret. Håll ett visst avstånd. Den känsliga ytan på pappersfiltret skadas om föremål vidrör det.

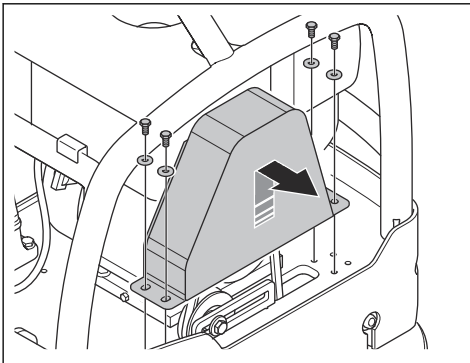
6. Montera luftfiltern i omvänd ordning.

Kontrollera kilremmen

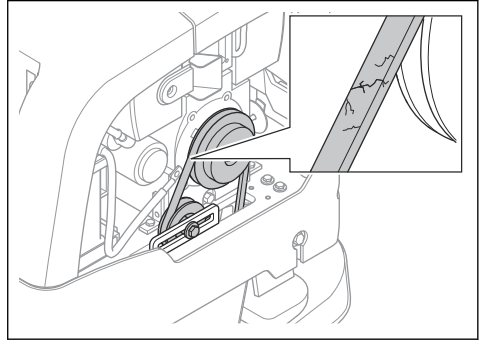


VARNING: Använd inte produkten utan att kilremskåpan är monterad.

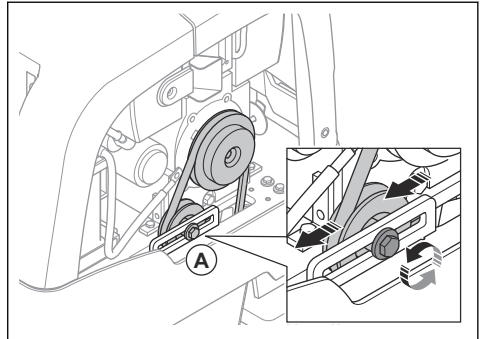
1. Stoppa motorn.
2. Ta bort kilremskåpan.



3. Undersök om kilremskåpan har skador eller slitage. Byt vid behov ut kilremskåpan.



4. Kontrollera kilremmens spänning.
5. Om kilremmens spänning inte är tillräcklig gör du så här:
 - a) Lossa skruven på remspännaren (A).

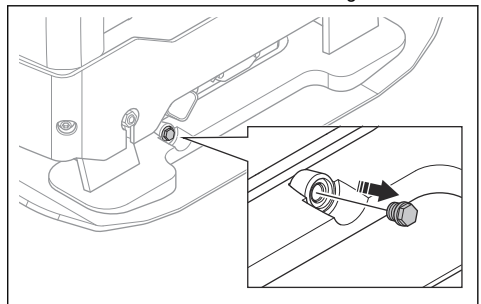


- b) Tryck remspännaren bakåt.
- c) Dra åt skruven på remspännaren.

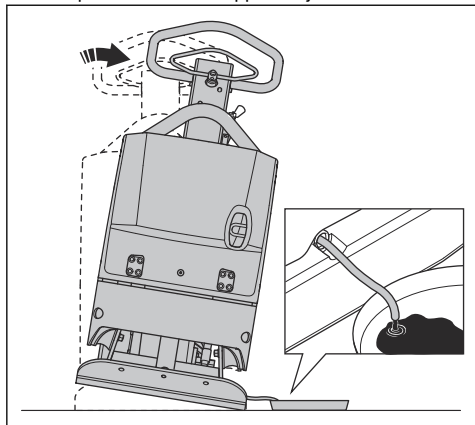
6. Montera kilremskåpan.

Byta olja i excenter-elementet

1. Ta bort oljeavtappingspluggen till excenter-elementet och anslut en slang.



2. Luta produkten för att tappa ur oljan.



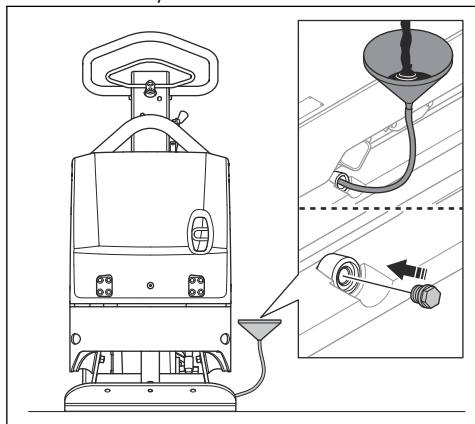
Notera: Du kan också använda en manuell oljeavtappningspump för att tappa ur oljan i excenter-elementet.

3. Rengör ytorna runt oljeavtappningspluggens hål, hålets gängor och oljeavtappningspluggen. Använd en torr trasa och vid behov ett lämpligt lösningsmedel.



OBSERVERA: Använd inte vatten för att rengöra runt och på oljeavtappningspluggen.

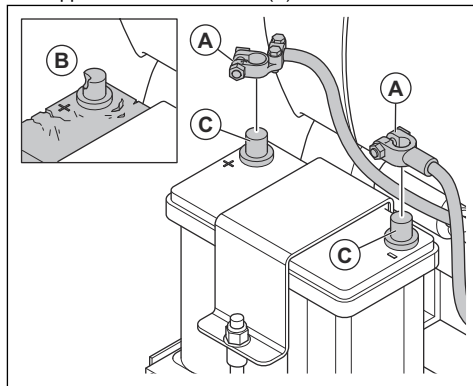
4. Fyll excenter-elementet med olja av rätt typ. Se *Tekniska data på sida 22*.



5. Sätt i oljeavtappningspluggen.

Kontrollera batteriet

1. Koppla loss batterikablarna (A).



2. Undersök om det finns några skador på batteriet (B). Byt ut batteriet om det är skadat.
3. Rengör batteriets kontakter (C).
4. Anslut batterikablarna.

Ladda batteriet

- Om batteriet inte har använts under en längre tid ska det laddas helt innan du använder det.
- Använd en batteriladdare som automatiskt justerar spänningen. Vi rekommenderar en tvåstegsladdare med konstant spänning som automatiskt minskar till underhållsladdning när batteriet är fulladdat. Kontakta en Husqvarna-återförsäljare för information om rätt batteriladdare.
- Underhållsladda en till två gånger under vintersäsongen när produkten förvaras.

Hydraulsystem

Kontrollera hydraulslangarna

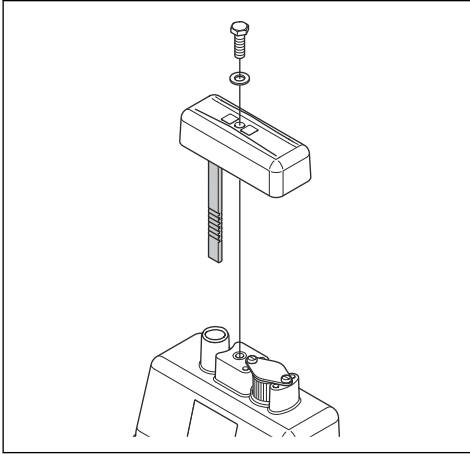
- Undersök hydraulslangarna regelbundet. Byt ut slitna eller skadade hydraulslangar.



VARNING: Hydraulolja är farlig. Gummiet i hydraulslangarna slitns med tiden. Slitna eller skadade hydraulslangar kan gå sönder och hydrauloljan kan orsaka skador. Du ska alltid byta ut hydraulslangarna om du inte kan avgöra om de är slitna.

Kontrollera hydrauloljenivån

1. Ta ut mätstickan från hydrauloljetanken.



2. Läs av hydrauloljenivån på mätstickan.
3. Om hydrauloljenivån är för låg ska du låta en godkänd serviceverkstad undersöka om hydraulsystemet har läckage.

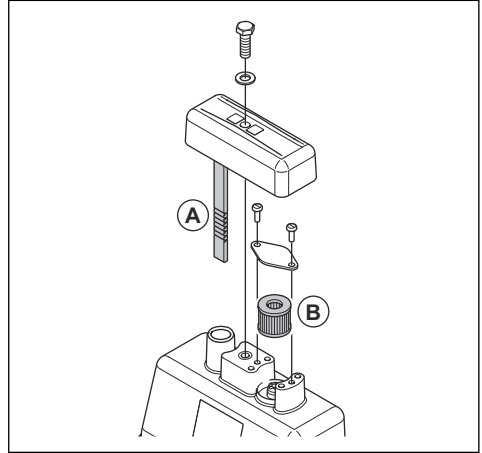
Byta ut hydrauloljan



VARNING: Risk för brännskador.
Hydrauloljan blir varm när produkten

används. Låt produkten svalna innan du byter hydraulolja.

1. Ta ut mätstickan (A) från hydrauloljetanken.



2. Använd en oljeavtappningspump för att tappa ur hydrauloljan från hydrauloljetanken.
3. Rengör öppningen på hydrauloljetanken.
4. Byt ut ventilationsfiltret (B).
5. Fyll på med hydraulolja av rätt typ. Se *Tekniska data på sida 22*.
6. Sätt in mätstickan i hydrauloljetanken.

Transport, förvaring och kassering

Transport



VARNING: Var försiktig vid transport. Produkten är tung och kan orsaka personskador eller skadas om den faller eller förflyttas under transport.

Lyft produkten när du ska flytta den korta sträckor. För längre sträckor ska produkten placeras på ett transportfordon.



OBSERVERA: Bogsera inte produkten bakom en bil.

Lyfta produkten



VARNING: Se till att lyftutrustningen har rätt specifikationer för att produkten ska kunna lyftas på ett säkert sätt. Typskylten på produkten visar produktens vikt.

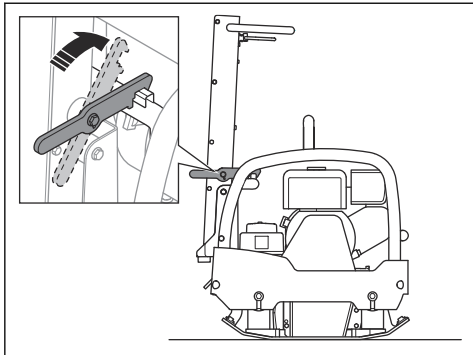


VARNING: Lyft inte en skadad produkt. Se till att lyftöglan, avvibreringselementen och säkerhetsremmarna sitter korrekt och inte är skadade.

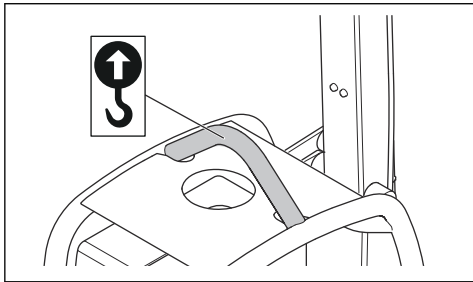


VARNING: Gå inte och stå inte under eller nära en lyft produkt.

1. Lås handtaget i upprätt läge.



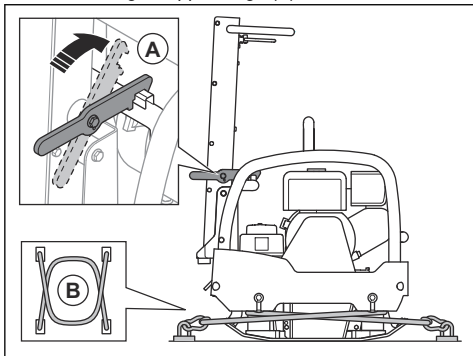
2. Fäst lyftutrustningen i lyftöglan.



WARNING: Använd inte metallkrokar, kedjor eller annan lyftutrustning med ojämna kanter som kan skada lyftöglan.

Säkra produkten på ett transportfordon med spännremmar

1. Lås handtaget i upprätt läge (A).



2. Sätt två remmar (B) runt bottenplattan.

a) Sätt en rem runt framkanten av bottenplattan och fäst remmen på fordonet.

b) Sätt en rem runt bakkanten av bottenplattan och fäst remmen på fordonet.

Förvaring

- Ta bort all bränsle från bränsletanken innan du förvarar produkten under en längre tid. Kassera bränslet på lämplig anvisad plats.
- Ladda batteriet helt innan förvaring. Ett tomt batteri fryser vid cirka -7°C . Ett fulladdat batteri fryser vid cirka -67°C .
- Rengör produkten före förvaring. Ta bort olja och damm från gummidelarna.
- Rengör luftfiltret innan förvaring.
- Dra försiktigt i startsnörets handtag tills det finns ett litet motstånd.
- Lägg ett skydd över produkten.
- Förvara produkten på en torr och frostfri plats.
- Förvara produkten i ett låst utrymme för att förhindra åtkomst för barn eller personer som inte är behöriga.

Kassering

- Kemikalier kan vara farliga och får inte kastas på marken. Kassera alltid använda kemikalier vid ett servicecenter eller på lämplig anvisad plats.
- När produkten är utsliten ska du skicka den till återförsäljaren eller något annat ställe för återvinning.
- Olja, oljefilter, bränsle och batteri kan ha en negativ påverkan på miljön. Följ lokala återvinningsbestämmelser och tillämpliga förordningar.
- Kasta inte batteriet som hushållsavfall.
- Skicka batteriet till en Husqvarna serviceverkstad eller kassera det på en anvisad plats för förbrukade batterier.

Tekniska data

Tekniska data

	Honda, manuell start	Hatz, manuell start	Hatz, elstart
Nettovikt, kg / lb	500 mm: 263/580 600 mm: 268/591	500 mm: 280/617 600 mm: 285/628	500 mm: 300/661 600 mm: 305/666
Driftvikt (EN500, inkl. olja, ½ tank bränsle), kg / lb	500 mm: 265/584 600 mm: 270/595	500 mm: 282/621 600 mm: 287/633	500 mm: 302/672 600 mm: 307/677
Motorfabrikat, typ	Honda, GX 270	Hatz, 1B30	Hatz, 1B30
Motoreffekt, kW / hk vid varvtal ¹	5,3/7,1 vid 2700	4,4/5,9 vid 2700	4,4/5,9 vid 2700
Vibrationsfrekvens, Hz / varvtal	68/4080	68/4080	68/4080
Amplitud, mm / tum	1,7/0,07	1,7/0,07	1,7/0,07
Centrifugalkraft, kN / lbft	40/8992	40/8992	40/8992
Drifhastighet, m/min eller fot/min	25 eller 82	25 eller 82	22 eller 72,2
Maximal lutning, grader/%	20/36	25/47	25/47
Batterispänning, V	Ej tillämpligt	Ej tillämpligt	12
Batterikapacitet, Ah	Ej tillämpligt	Ej tillämpligt	41
Bränsletankvolym, l/qt	5,3/5,6	5,0/5,3	5,0/5,3
Motoroljevolym*, l/qt	1,1/1,2	1,1/1,2	1,1/1,2
Hydrauloljetankvolym, l/qt	1,0/1,05	1,0/1,05	1,0/1,05
Excenterelement, l/qt	0,5/0,53	0,5/0,53	0,5/0,53
Motorolja*	SAE 10W-30, API-klass SJ	SAE 10W-30, API-klass SJ	SAE 10W-30, API-klass SJ
Excenterelementolja	SAE 10W-30, API-klass SJ	SAE 10W-30, API-klass SJ	SAE 10W-30, API-klass SJ
Hydraulolja	Shell Tellus S3 V 32	Shell Tellus S3 V 32	Shell Tellus S3 V 32
Biologisk hydraulolja (tillval)	Shell Naturelle HF-E 32	Shell Naturelle HF-E 32	Shell Naturelle HF-E 32
Bränsle*	Blyfri bensin, högst 10 % etanol	Endast dieselbränsle med mycket låg dieselhalt	Endast dieselbränsle med mycket låg dieselhalt
Bränsleförbrukning, l/h eller qt/h	1,2 eller 1,21	0,9 eller 0,95	0,9 eller 0,95

¹ Enlig motortillverkarens specifikation. Motorns angivna märkeffekt är medelvärde för nettoeffekten (vid det specificerade varvtalet) hos en typisk produktionsmotor för den motormodell som mätts enligt SAE-standard J1349/ISO1585. Massproducerade motorer kan avvika från detta värde. Den faktiska uteffekten hos den motor som är installerad i slutprodukten kommer att bero på drifhastigheten, omgivningens egenskaper och andra faktorer.

* = Mer information och frågor om denna specifika motor finns i motorhandboken eller på motortillverkarens webbplats.

Emission av buller och vibrationer,	Honda	Hatz
Ljudeffektnivå, uppmätt dB(A)	104	104
Ljudeffektnivå, garanterad L_{WA} dB(A) ²	106	105
Ljudtrycksnivå vid användarens öra, L_P , dB(A) ³	88	93
Vibrationsnivå, a_{hv} , m/s^2 ⁴	2,3	2,1

Angivna buller- och vibrationsnivåer

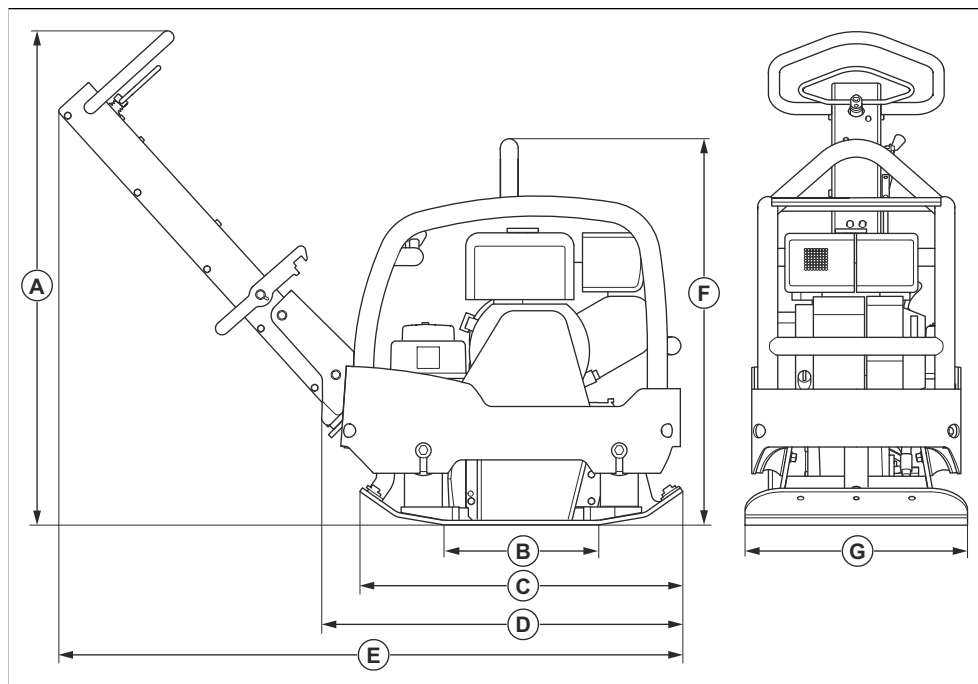
De här deklarerade värdena erhöles genom tester av laborietyp i enlighet med angivna direktiv och standarder och lämpar sig för jämförelse med angivna värden för andra produkter som testats i enlighet med samma direktiv och standarder. De angivna värdena lämpar sig inte för användning i riskbedömningar och uppmätta värden på enskilda arbetsplatser kan vara högre. De verkliga exponeringsvärdena och risken för skada som en enskild användare kan uppleva är unika och beror på hur användaren arbetar, i vilket material produkten används, exponeringstid och användarens fysiska tillstånd samt produktens skick.

² Emission av buller till omgivningen uppmätt som ljudeffekt (L_{WA}) per EN ISO 3744 enligt EG-direktiv 2000/14/EG. Skillnaden mellan garanterad och uppmätt ljudeffekt är att den garanterade ljudeffekten också inkluderar spridning i mätresultatet och variationen mellan olika maskiner av samma modell enligt direktiv 2000/14/EG.

³ Ljudtrycksnivå L_P enligt EN ISO 11201, EN 500-4. Osäkerhet K_{PA} 3,0 dB(A).

⁴ Vibrationsvärde enligt EN 500-4. Rapporterade data för vibrationsnivå har en typisk statistisk spridning (standardavvikelse) på 1,0 m/s^2 .

Produktens mått



A	Handtagshöjd, mm/tum	1120/44	E	Längd inklusive handtag, mm/tum	1385/54,4
B	Bottenplattans kontaktyta, m ² /kv.fot	0,17/1,82 eller 0,21/2,25	F	Höjd, mm/tum Honda	735/28
C	Bottenplattans längd, mm/tum	725/28,5		Höjd, mm/tum Hatz	760/29,9
D	Längd med nedfällt handtag, mm/tum	768/30,2	G	Bredd, mm/tum	500/19,6 eller 600/23,6

EG-försäkran om överensstämmelse

EG-försäkran om överensstämmelse

Vi, **Husqvarna AB**, 561 82 Huskvarna, Sverige, tel:
+46-36-146500, försäkrar på eget ansvar att produkten:

Beskrivning	Bakåtgående vibroplatta
Varumärke	Husqvarna
Typ/Modell	LG 300
Identifiering	Serienummer daterade 2022 och framåt

uppfyller alla krav i följande EU-direktiv och förordningar:

Direktiv/förordning	Beskrivning
2014/30/EU	"angående elektromagnetisk kompatibilitet"
2006/42/EG	"om maskiner"
2000/14/EG	"angående buller utomhus"

och att följande harmoniserade standarder och/eller tekniska specifikationer tillämpas:

EN 500-1+A1:2009

EN 500-4:2011

Anmäلت organ: 0404, RISE SMP Svensk Maskinprovning
AB, Verkstadsgatan 17, Box 4053, 904 32

UMEÅ, Sweden har intygat överensstämmelse
med rådets direktiv 2000/14/EG, procedur för
utvärdering av överensstämmelse: Bilaga VI, fullständig
kvalitetssäkring.

För information om bulleremissioner, se kapitel *Tekniska data på sida 22*.

Partille, 2022-04-12



Martin Huber

R&D Director, Concrete Surfaces & Floors

Husqvarna AB, Construction Division

Ansvarig för teknisk dokumentation



www.husqvarnacp.com

Bruksanvisning i original

1140389-01



2022-06-09