



Husqvarna[®]



LG 300

TARTALOMJEGYZÉK

Bevezető.....	2	Szállítás, tárolás és ártalmatlanítás.....	21
Biztonság.....	6	Műszaki adatok.....	23
Üzemeltetés.....	11	EK megfelelőségi nyilatkozat.....	26
Karbantartás.....	14		

Bevezető

Termékleírás

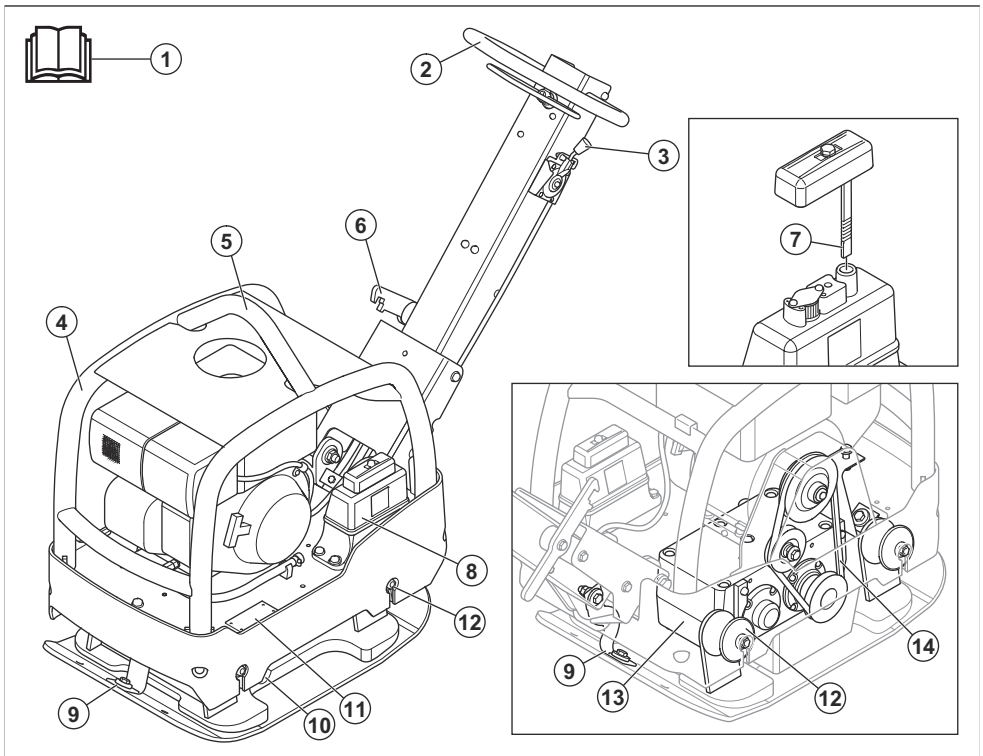
A termék egy gyalog kísért, reverzibilis lapvibrátoros tömörítő, amely szemcsés talaj mérsékelten vastag vagy nagyobb mélységű rétegeinek tömörítésére szolgál.

javítására használható. Az opcionális burkolólap-kiegészítő emellett burkolólapozásra is használható. Ne használja a terméket egyéb feladatokra.

Rendeltetészerű használat

A termék kizárólag professzionális használatra szolgál.
A termék kocsibehajtók, ösvények és parkolók

A (LG 300, Honda) áttekintése



1. Kezelői kézikönyv
2. Fogantyúkar
3. Gázadagoló

4. Védőkeret
5. Emelési pont
6. Fogantyúkar rögzítőkarja

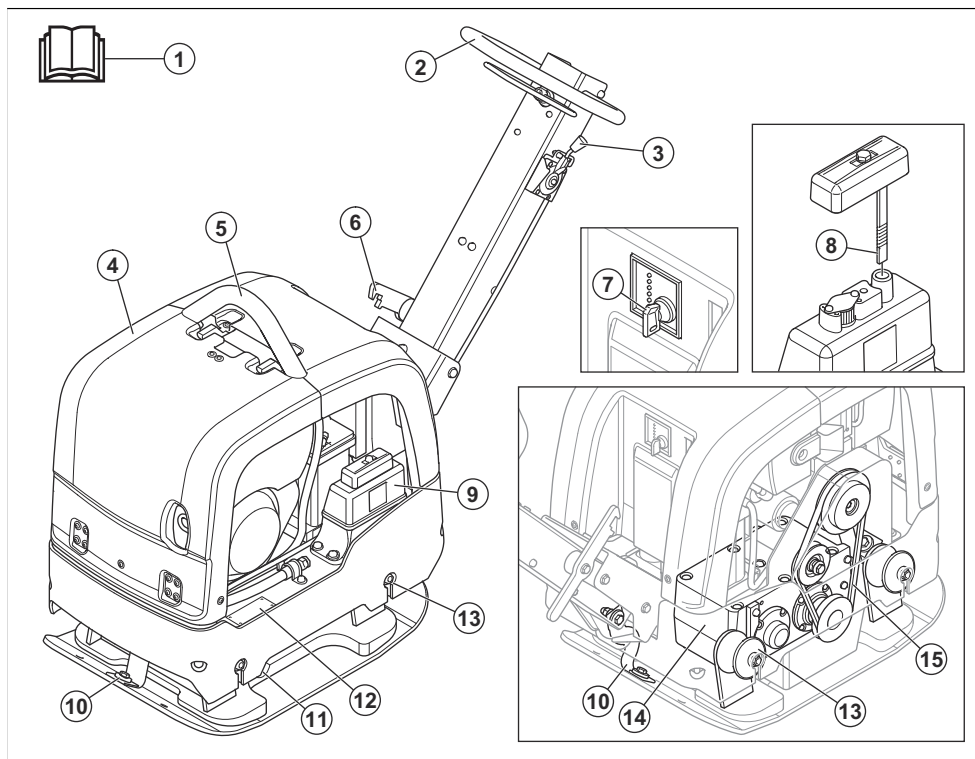
7. Hidraulikus olaj nívópalcája
8. Hidraulikaolaj-tartály
9. Biztonsági hevederek
10. Az excenter elem olajdugója
11. Adattábla
12. Rezgéscsillapító egységek

Lásd: *A rezgéscsillapító egységek ellenőrzése9. oldalon.*

13. Excenter elem
14. Hajtósíj

Megjegyzés: A fogantyú és a motorlemez között 6 rezgéscsillapító egység is található.

A (LG 300, Hatz) áttekintése



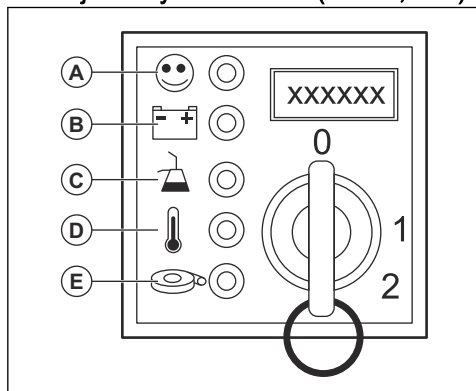
1. Kezelői kézikönyv
2. Fogantyúkar
3. Gázadagoló
4. Védőkeret
5. Emelési pont
6. Fogantyúkar rögzítőkarja
7. Indítókulcs
8. Hidraulikus olaj nívópalcája
9. Hidraulikaolaj-tartály
10. Biztonsági hevederek
11. Az excenter elem olajdugója
12. Adattábla

13. Rezgéscsillapító egységek

Megjegyzés: A fogantyú és a motorlemez között 6 rezgéscsillapító egység is található.
Lásd: *A rezgéscsillapító egységek ellenőrzése9. oldalon.*

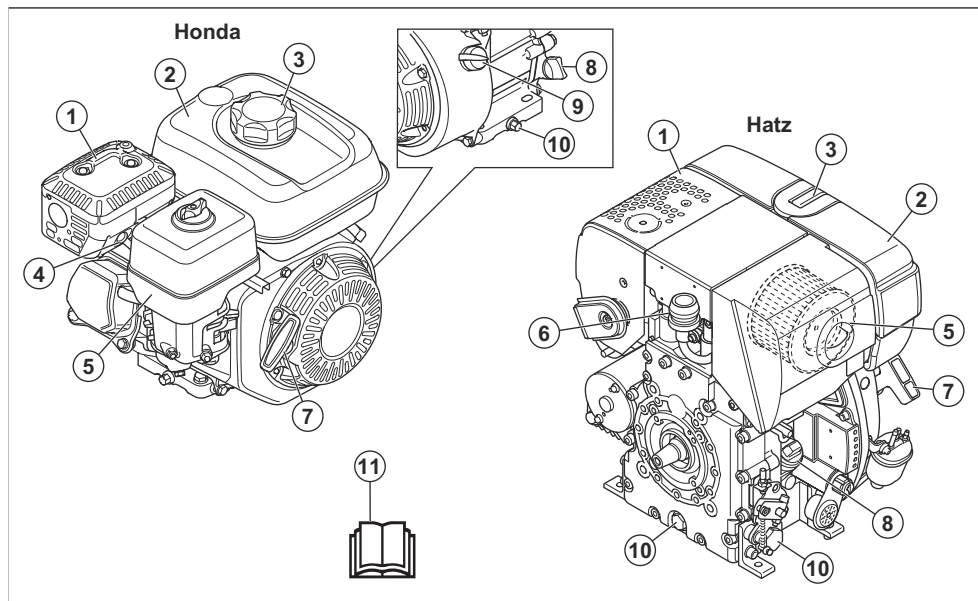
14. Excenter elem
15. Hajtósíj

A LED-jelzőfények áttekintése (LG 300, Hatz)



- A: Működésjelző. Ez a LED akkor világít, ha a motor jár.
- B: Az akkumulátor töltéshiba-jelzője. Ez a LED akkor világít, ha az akkumulátor nem töltődik megfelelően.
- C: Olajnyomás. Ez a LED akkor világít, ha az olajnyomás túl alacsony.
- D: Motorhőmérséklet. Ez a LED akkor világít, ha a motorhőmérséklet túl magas. Nincs használatban.
- E: Levegőszűrő. Ez a LED akkor világít, ha eltömődött a levegőszűrő. Nincs használatban.

A motor áttekintése



1. Kipufogódob
2. Üzemanyagtartály
3. Üzemanyagtartály sapkája
4. Gyújtógyertya
5. Légszűrő
6. Légszűrő-visszajelző
7. Indítókötél fogantyúja
8. Olajtartály/nívópálca
9. Motor BE/KI kapcsolója
10. Leeresztőcsavar motorolajhoz
11. Kezelői kézikönyv

A termék szimbólumai



Körültekintően járjon el, és megfelelően használja a terméket. A gép a kezelő és mások súlyos sérülését és halálát okozhatja.



Olvassa el a használati utasítást, és a termék használatba vétele előtt mindenképpen legyen tisztában a benne foglaltakkal.



Olvassa el a használati utasítást, és a termék használatba vétele előtt mindenképpen legyen tisztában a benne foglaltakkal.



Viseljen fülvédőt.



Használjon munkavédelmi bakancsot.



Üzemanyag: Legfeljebb 10% etanolt tartalmazó, ólmozatlan benzín.



Kizárólag ultraalacsony kéntartalmú dízel üzemanyagot használjon.



Manuális indítás.



Elektromos indítás.



Hidraulikaolaj szintje.



A rezgések megkezdődnek. A gázadagoló helyzetének szimbóluma.



Sérülésveszély. A hajtósíj körül óvatosan járjon el.



Sérülésveszély áll fenn, ha a fogantyú Önre esik! Reteszelje a fogantyút felemelt helyzetben.



Forró felület.



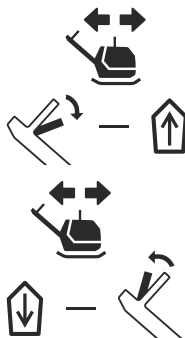
Emelési pont a védőkereten.



A környezeti zajkibocsátás megfelel a vonatkozó EK irányelvnek. A termék zajkibocsátási adatai megtalálhatók a(z) *Műszaki adatok23. oldalon* alatt és a címkén.



Ez a termék megfelel a vonatkozó EK irányelveknek.

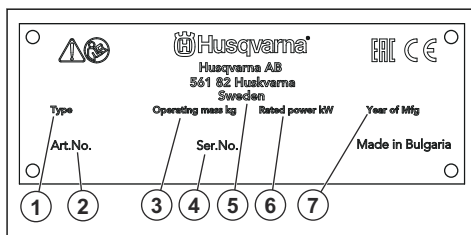


Mozgassa előrefelé a terméket.

Mozgassa hátrafelé a terméket.

Megjegyzés: A terméken szereplő többi jel/címke egyes piacok specifikus vizsgáztatási követelményeire vonatkozik.

Típustábla



1. Terméktípus
2. Termékszám
3. Termék tömege
4. Sorozatszám
5. Gyártó
6. Névleges teljesítmény
7. Gyártás éve

Termékszavatosság

A termékszavatosságra vonatkozó jogszabályok értelmében nem vagyunk felelősek a termékeink által okozott károkért az alábbi esetekben:

- a termék javítását helytelenül végezték;

- a termék javítása nem a gyártótól származó vagy általa jóváhagyott alkatrészekkel történt;
- a terméket nem a gyártótól származó vagy általa jóváhagyott kiegészítővel szerelték fel;
- a termék javítását nem hivatalos szakszerviz vagy jóváhagyott egyéb szerviz végezte.

Biztonság

Biztonsági meghatározások

A figyelmeztetések, óvintézkedések és megjegyzések a használati utasítás kiemelten fontos részeire hívják fel a figyelmet.



FIGYELMEZTETÉS: Akkor használatos, ha a kézikönyv utasításainak be nem tartása esetén fennáll a kezelő vagy a közelben tartózkodók sérülésének vagy halálának veszélye.



VIGYÁZAT: Akkor használatos, ha a kézikönyv utasításainak be nem tartása esetén fennáll a vagyoni kár, illetve a termék vagy a környező terület károsodásának veszélye.

Megjegyzés: További információt biztosít az adott helyzetben szükséges tennivalókról.

Általános biztonsági utasítások



FIGYELMEZTETÉS: A termék használata előtt olvassa el az alábbi figyelmeztetéseket.

- Ez a termék veszélyes szerszám, ha nem körültekintően járnak el a használata során, vagy nem megfelelőképpen használják. A gép a kezelő és mások súlyos sérülését és halálát okozhatja. A termék használata előtt mindenképpen olvassa el figyelmesen a jelen használati utasítás tartalmát.
- Tegyen el minden figyelmeztetést és utasítást.
- Minden vonatkozó törvénynek és előírásnak meg kell felelni.
- A gépkezelőnek és a gépkezelő munkaadójának ismernie kell a termék kezelésével kapcsolatos kockázatokat, és meg kell akadályozniuk őket.
- Senkinek ne engedélyezze a termék használatát, amíg figyelmesen el nem olvasta a használati utasítás tartalmát.
- Ne használja a terméket, ha nem kapott képzést a használatára. Ügyeljen arra, hogy minden kezelő képzésben részesüljön.
- A terméket gyermekek nem használhatják.

- Kizárólag jóváhagyott személyek számára engedélyezze a termék használatát.
- A kezelő tartozik felelősséggel az olyan balesetekért, amelyek más személyekkel vagy vagyontárgyaikkal történnek.
- Ne használja a terméket, ha fáradt, beteg, illetve alkohol, drog vagy gyógyszer hatása alatt áll.
- Mindig megfontoltan és előrelátóan cselekedjen.
- A termék működés közben elektromágneses mezőt hoz létre. Ez bizonyos körülmények esetén hatással lehet az aktív vagy passzív orvosi implantátumokra. A súlyos sérülések és a halál kockázatának csökkentése érdekében azt javasoljuk, hogy az orvosi implantátumot használó személyek a termék alkalmazása előtt kérjék ki az orvosuk vagy az orvosi implantátum gyártójának tanácsát.
- Tartsa tisztán a terméket. Ügyeljen arra, hogy a jelek és címkék jól olvashatóak legyenek.
- Ne használja a terméket, ha hibás.
- Ne végezzen módosításokat a terméken.
- Ne működtesse a terméket, ha előfordulhat, hogy más személyek módosításokat végeztek a terméken.

Biztonsági utasítások az üzemeltetéshez



FIGYELMEZTETÉS: A termék használata előtt olvassa el az alábbi figyelmeztetéseket.

- Mindenképpen legyen tisztában azzal, hogy vész helyzet esetén hogyan kell gyorsan leállítani a motort.
- A kezelőnek megfelelő fizikai erővel kell rendelkeznie a termék biztonságos működtetéséhez.
- A terméket kizárólag akkor indítsa el, ha minden védőburkolat fel van szerelve.
- Használjon személyi védőfelszerelést. Lásd: *Személyi védőfelszerelés 8. oldal*.
- Győződjön meg arról, hogy csak illetékes személyek tartózkodnak a munkavégzési területen.
- Tartsa tisztán és megfelelő fényviszonyok között a munkavégzési területet.
- A gép működtetése során ügyeljen a biztonságos, stabil testtartásra.

- Győződjön meg róla, hogy nem áll fenn annak a kockázata, hogy Ön vagy a termék magasról leessen.
- Győződjön meg arról, hogy a fogantyún nincs zsír vagy olaj.
- Ne használja a terméket tűz- vagy robbanásveszélyes területeken.
- A termék nagy sebességgel tárgyakat repíthet szét. Ügyeljen arra, hogy a munkaterületen tartózkodó személyek jóváhagyott személyi biztonsági felszerelést viseljenek. Távollítsa el a mozdítható tárgyakat a munkaterületről.
- Mielőtt magára hagyja a terméket, állítsa le a motort, és biztosítsa, hogy ne álljon fel a véletlen beindulás kockázata.
- Ügyeljen, nehogy ruházat, hosszú haj vagy leelőgő ékszerek kerüljenek a mozgó alkatrészek közé.
- Ne üljön rá a termékre.
- Ne üsse meg a terméket.
- A terméket mindig mögötte állva, a kezeivel a fogantyút tartva működtesse.
- Elektromos kábelek közelében ne működtesse a terméket. A termék nincs ellátva elektromos szigeteléssel, és sérülés vagy halál kockázata áll fenn.
- A termék működtetése előtt derítse ki, hogy vannak-e elrejtett drótok, kábelek és csövek a munkavégzési területen. Ha a termék nekiütközik egy rejtett tárgynak, azonnal állítsa le a motort, és vizsgálja meg a terméket és a tárgyat. Ne indítsa be a és ne működtesse a terméket, amíg meg nem bizonyosodott arról, hogy biztonságos a folytatás.

Rezgéssel kapcsolatos biztonsági tudnivalók



FIGYELMEZTETÉS: A termék használata előtt olvassa el az alábbi figyelmeztetéseket.

- A termék működtetése során rezgések jutnak a termékből a gépkezelőbe. A termék rendszeres és gyakori működtetése a gépkezelő sérüléseit okozhatja, vagy súlyosbíthatja a sérüléseket. Sérülések érhetik az ujjakat, a kézfejet, a csuklót, a kart, a vállat és/vagy az idegeket és más testrészek vérellátását. A sérülések súlyos elesettséget és/vagy maradandó károsodást okozhatnak, és hetek, hónapok vagy évek elteltével fokozódhatnak. A lehetséges sérülések magukban foglalják a keringési rendszer, az idegrendszer, az ízületek és egyéb testrészek károsodását.
- A tünetek a termék működtetése során és máskor egyaránt jelentkezhetnek. Ha tüneteket észlel, és folytatja a termék működtetését, akkor a tünetek súlyosbodhatnak vagy állandósulhatnak. Ha az alábbi vagy egyéb tünetek jelentkeznek, kérjen orvosi segítséget:
 - Zsibbadás, érzéskiesés, bizsergés, szúró érzés, fájdalom, égő érzés, lüktetés, merevség,

ügyetlenség, erőtlenség, a bőr színének vagy felületének megváltozása.

- A tünetek hideg hőmérséklet esetén erősödhetnek. Ha a termékét hideg környezetben működteti, viseljen meleg ruházatot, és tartsa melegen a kezét.
- A helyes rezgésszint fenntartása érdekében a termék karbantartását és működtetését a használati utasításban foglaltaknak megfelelően végezze.
- A termék fel van szerelve egy rezgéscsillapító rendszerrel, amely csökkenti a fogantyúból a kezelőbe jutó rezgéseket. Hagyja, hogy a termék Ön helyett dolgozzon. Ne nyomja erővel a terméket. Tartsa szorosan a terméket a fogantyúknál fogva, de ügyeljen arra, hogy ÖN irányítsa és biztonságos módon működtesse a terméket. Ne nyomja bele a szükségesnél nagyobb mértékben a fogantyúkat a végűtközökbe.
- Kizárólag a fogantyún vagy a fogantyúkon tartsa a kezét. Minden más testrészét tartsa a terméktől távol.
- Ha hirtelen erős rezgést érez, azonnal állítsa le a terméket. Ne folytassa a gép működtetését, amíg meg nem szüntette a felerősödött rezgés okát.

Porvédelem



FIGYELMEZTETÉS: A termék használata előtt olvassa el az alábbi figyelmeztetéseket.

- A termék működtetése során por juthat a levegőbe. A por súlyos sérülést és maradandó egészségügyi problémákat okozhat. A szilícium-dioxid port számos hatóság károsnak minősít. Az ilyen egészségügyi problémákra jelentenek példát az alábbiak:
 - Halálos tüdőbetegségek, pl. krónikus bronchitis, szilíciosis és tüdőfibrozis.
 - Rák
 - Születési rendellenességek
 - Bőrgyulladás
- A levegőbe, valamint a berendezésre, felületekre, ruházatra és testrészekre jutó por és gőzök mennyiségének csökkentése érdekében használjon megfelelő felszerelést. A megfelelő intézkedésekre jelentenek példák a por megkötésére szolgáló porgyűjtő rendszerek és vízpermetek. A lehetséges esetekben a kialakulási helyén csökkentse a por mennyiségét. Ügyeljen arra, hogy a berendezés megfelelően legyen felszerelve, és hogy biztosított legyen a rendszeres karbantartása.
- Használjon jóváhagyott légzésvédőt. Ügyeljen arra, hogy a légzésvédő készülék a munkavégzési területen jelen lévő veszélyes anyagoknak megfelelő legyen.
- Ügyeljen arra, hogy a munkavégzési területen megfelelő legyen a légáramlás.

- A lehetséges esetekben olyan helyre irányítsa a termék kipufogóját, ahol nem kerül miatta por a levegőbe.

Kipufogógázok biztonságossága



FIGYELMEZTETÉS: A termék használata előtt olvassa el az alábbi figyelmeztetéseket.

- A motorból származó kipufogógázok szén-monoxidot tartalmaznak, amely szagtalan, mérgező, rendkívül veszélyes gáz. A szén-monoxid belélegzése halált okozhat. Mivel a szén-monoxid szagtalan és színtelen, nem lehet érzékelni a jelenlétét. A szén-monoxid-mérgezés egyik tünete a szédülés, de előfordulhat, hogy egy személy előzetes figyelmeztetés nélkül veszíti el az eszméletét, ha a szén-monoxid mennyisége vagy koncentrációja elegendő mértékű ehhez.
- A kipufogógázok nem elégett szénhidrogéneket, többek között benzolt tartalmaznak. A hosszú távú belélegzés egészségügyi problémákat okozhat.
- A látható és szaglással érzékelhető kipufogógázok szintén tartalmaznak szén-monoxidot.
- A belső égésű motorral működő terméket ne használja beltérben és olyan területeken, amelyeken nem megfelelő mértékű a légáramlás.
- Ne lélegezze be a kipufogógázokat.
- Ügyeljen arra, hogy a munkavégzési területen megfelelő legyen a légáramlás. Ez nagyon fontos szempont akkor, ha a terméket árkokban vagy kis munkavégzési területeken használják, ahol a kipufogógázok könnyedén összegyűlhetnek.

Zajvédelem



FIGYELMEZTETÉS: A termék használata előtt olvassa el az alábbi figyelmeztetéseket.

- A magas zajszintek és a hosszú távú zajártalom halláskárosodást okozhat.
- A zajszint minimális szinten tartása érdekében a termék karbantartását és működtetését a használati utasításban foglaltaknak megfelelően végezze.
- Ellenőrizze, hogy a hangfogó nem sérült vagy hibás-e. Ellenőrizze, hogy a hangfogó megfelelően csatlakozik-e a termékhez.
- A termék használatakor viseljen jóváhagyott hallásvédőt.
- Hallásvédő használata közben is figyeljen a veszélyjelzésekre és a kiáltásokra. A termék leállítása esetén távolítsa el a hallásvédőt, kivéve, ha a munkavégzési terület zajszintje szükségessé teszi a hallásvédő használatát.

Személyi védőfelszerelés



FIGYELMEZTETÉS: A termék használata előtt olvassa el az alábbi figyelmeztetéseket.

- Amikor a terméket használja, mindig viseljen jóváhagyott személyi védőfelszerelést. A személyi védőfelszerelés nem küszöböli ki teljes mértékben a sérülés kockázatát, de csökkenti a sérülés mértékét, ha bekövetkezik a baleset. A megfelelő személyi védőfelszerelés kiválasztásában kérje az illetékes kereskedő segítségét.
- Rendszeresen ellenőrizze a személyi védőfelszerelés állapotát.
- Használjon jóváhagyott védősisakot.
- Használjon jóváhagyott fülvédőt.
- Használjon jóváhagyott légzésvédőt.
- Használjon jóváhagyott, oldalsó elemekkel ellátott szemvédőt.
- Használjon védőkesztyűt.
- Használjon acéllemezes lábujjvédővel és csúszásgátló talppal ellátott védőbakancsot.
- Használjon jóváhagyott munkavédelmi ruházatot vagy azzal egyenértékű, testhezálló ruházatot, azaz hosszú ujjú és szárú ruhadarabokat.

Tűzoltó készülék

- A gép működtetése közben tartson a közelben tűzoltó készüléket.
- Használjon „ABE” besorolású poroltó készüléket vagy „BE” besorolású szén-dioxidos tűzoltó készüléket.

Biztonsági eszközök a terméken



FIGYELMEZTETÉS: A termék használata előtt olvassa el az alábbi figyelmeztetéseket.

- Ne használjon olyan terméket, amelynek hibásak a biztonsági eszközei.
- Rendszeresen ellenőrizze a biztonsági eszközöket. A biztonsági eszközök meghibásodása esetén vegye fel a kapcsolatot a Husqvarna szervizműhellyel.

Motor BE/KI kapcsolója

A motor csak akkor tud beindulni, ha a motor BE/KI kapcsolója „ON” (BE) állásban van. A motor leáll, ha a motor BE/KI kapcsolóját „OFF” (KI) állásba helyezik.

A motor BE/KI kapcsolójának ellenőrzése

1. Indítsa be a motort. Lásd: *A termék elindítása és leállítása 11. oldal.*
2. Állítsa „OFF” helyzetbe a motor BE/KI kapcsolóját. A motor leáll.

Kipufogódob

A kipufogódob minimálisra csökkenti a zajszintet, és elvezeti a kipufogógázokat a kezelő közeléből.

Hiányzó vagy hibás kipufogódob esetén ne használja a terméket. A hibás kipufogódob növeli a zajszintet és a tűzveszélyt.



FIGYELMEZTETÉS:

A kipufogódob erősen felhevül használat közben és után, illetve, amikor a motor alapjáraton működik. Legyen óvatos gyúlékony anyagok és/vagy gőzök közelében a tűzveszély elkerülése érdekében.

A hangfogó ellenőrzése

- Rendszeresen ellenőrizze a kipufogódob megfelelő rögzítését és épségét.

Védőkeret

A védőkeret megakadályozza, hogy leesés esetén károsodjon a termék.

A védőkeret ellenőrzése

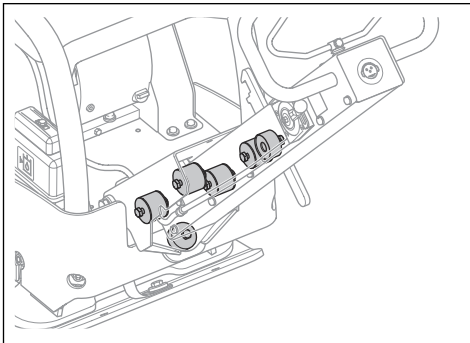
- Ellenőrizze, hogy nincsenek-e repedések vagy egyéb károsodások a védőkereten.
- Ügyeljen a biztonsági keret helyesen legyen felszerelve a termékre.

Rezgéscsillapító egységek

A rezgéscsillapító egységek csökkentik a termék rezgését. A kezelő sérüléseinek és a termék károsodásának megelőzése érdekében a rezgéscsillapító egységek csökkentik a káros rezgéseket.

A rezgéscsillapító egységek ellenőrzése

A terméken összesen 10 rezgéscsillapító egység található, 2-2 a termék két oldalán, a fogantyú és a motorlemez között pedig 6 további.



- Ügyeljen arra, hogy a rezgéscsillapító egységek megfelelően legyenek felszerelve.
- Vizsgálja meg a rezgéscsillapító egységeket, hogy nem láthatók-e rajta károsodások vagy kopás jelei.
- Szükség esetén cserélje ki a rezgéscsillapító egységeket.

Üzemanyaggal kapcsolatos biztonság



FIGYELMEZTETÉS: A termék használata előtt olvassa el az alábbi figyelmeztetéseket.

- Az üzemanyag gyúlékony, a benzingőz pedig robbanékony. A sérülések, tűz és robbanás megelőzése érdekében körültekintően kezelje az üzemanyagot.
- Ne lélegezze be az üzemanyaggőzöket. Az üzemanyaggőzök mérgezőek, és sérüléseket okozhatnak. Gondoskodjon megfelelő légáramlásról.
- Ne távolítsa el a tanksapkát, illetve ne töltsön be üzemanyagot járó motor mellett.
- Az üzemanyag betöltése előtt várja meg, amíg a motor lehűl.
- Ne töltsön be üzemanyagot beltérben. A nem elegendő mértékű légáramlás fulladás vagy szén-monoxid miatt egészségkárosodást, akár halált is okozhat.
- Ne dohányozzon az üzemanyag és a motor közelében.
- Ne helyezzen forró tárgyakat az üzemanyag és a motor közelébe.
- Ne töltsön be üzemanyagot szikra vagy nyílt láng közelében.
- Tankolás előtt nyissa meg lassan a tanksapkát, engedje ki óvatosan a nyomást.
- A bőrre kerülő üzemanyag sérüléseket okozhat. Ha üzemanyag került a bőrére, szappannal és vízzel távolítsa el.
- Ha a kiömlött üzemanyag a ruhájára csöppent, öltözzön át azonnal.
- Ne töltsön teljesen tele az üzemanyagtartályt. Hő hatására az üzemanyag kitágul. Hagyjon egy kis helyet az üzemanyagtartály tetejénél.
- Húzza meg teljesen az üzemanyagtartály sapkáját. Ha az üzemanyagtartály sapkája nincs meghúzva, tűzveszélyt okozhat.
- A termék beindítása előtt helyezze a terméket legalább 3 m távolságra az üzemanyag-feltöltés helyétől.
- Ne indítsa be a terméket, ha üzemanyag vagy motorolaj került rá. Távolítsa el a nem kívánt üzemanyagot és motorolajat, és a motor beindítása előtt hagyja megszáradni a terméket.
- Vizsgálja meg rendszeresen a motort szivárgás szempontjából. Ha az üzemanyagrendszer szivárog, a szivárgás megszüntetéséig ne indítsa be a motort.

- Ne az ujjával ellenőrizze, hogy jelen van-e szivárgás a motoron.
- Az üzemanyagot kizárólag jóváhagyott tartályban tartsa.
- Amikor a termék és az üzemanyag tárolás alatt áll, ügyeljen, hogy az üzemanyag és az üzemanyagfőzők ne okozhassanak károkat.
- Az üzemanyagot jóváhagyott edénybe engedje le, kültéren, szikráktól és lángtól távol.

- Ne parkolja le lejtőn a terméket. Ha kénytelen lejtőn leparkolni a terméket, akkor ügyeljen, nehogy a termék felboruljon. Fennáll a sérülés és a károsodás kockázata.

Szélek közelében történő működtetésre vonatkozó biztonsági utasítások



FIGYELMEZTETÉS: A termék használata előtt olvassa el az alábbi figyelmeztetéseket.

- Szélek közelében történő működtetés esetén fennáll a termék felborulásának kockázata. Mindig tartsa a termék legalább $\frac{2}{3}$ -át egy kellően stabil felületen, amely képes megtartani a termék tömegét.
- Ha a termék felborul, állítsa le a motort, mielőtt visszaemeli a terméket egy megfelelően stabil felületre. Lásd: *A termék megemlése* 21. oldalon.

Biztonsági utasítások a karbantartáshoz



FIGYELMEZTETÉS: A termék használata előtt olvassa el az alábbi figyelmeztetéseket.

- Az akkumulátor közelében viseljen védőszemüveget.
- Ne viseljen órát, ékszereket vagy egyéb fémtárgyakat az akkumulátor közelében.
- Az akkumulátor gyermekektől elzárva tartandó.
- Jól szellőző helyiségben töltsé az akkumulátort.
- Az akkumulátor töltések legalább 1 m távolságot biztosítson a gyúlékony anyagoktól.
- Selejtezze le a kicserélt akkumulátort. Lásd *Hulladékkezelés* 22. oldalon.
- Az akkumulátorból robbanásveszélyes gázok szabadulhatnak fel. Ne dohányozzon az akkumulátor közelében. Tartsa az akkumulátort nyílt lángtól és szikráktól távol.
- Ha a karbantartást nem megfelelően és rendszeresen végezték el, nő a termék sérülésének és károsodásának kockázata.
- Használjon személyi védőfelszerelést. Lásd: *Személyi védőfelszerelés* 8. oldalon.
- A karbantartás megkezdése előtt állítsa le a motort, és győződjön meg róla, hogy a termék minden alkatrésze lehűlt-e.
- A karbantartás elvégzése előtt tisztítsa meg a terméket a veszélyes anyagok eltávolítása érdekében.
- A karbantartás megkezdése előtt vegye le a gyertyapipát.
- A motor kipufogógázai forróak, a gázokkal együtt akár szikrák is távozhatnak a motorból. Ne működtesse a terméket beltérben vagy gyúlékony anyagok közelében.
- Ne végezzen módosításokat a terméken. A gyártó által nem jóváhagyott változtatások súlyos sérülést vagy halált okozhatnak.
- Mindig eredeti tartozékokat és pótalkatrészeket használjon. A gyártó által nem jóváhagyott tartozékok és pótalkatrészek súlyos sérülést vagy halált okozhatnak.
- A sérült, kopott vagy törött alkatrészt cserélje ki.
- Csak a használati utasításban megadott karbantartást végezze el. Minden egyéb szervizelési munkát jóváhagyott szervizközponttal végeztesse el.
- Minden eszközt távolítsa el a termékből, mielőtt a motort beindítja a karbantartás után. A meglazult

Az akkumulátorral kapcsolatos biztonsági előírások



FIGYELMEZTETÉS: A sérült akkumulátor robbanást vagy sérülést okozhat. Ha az akkumulátor deformálódott vagy sérült, vegye fel a kapcsolatot egy hivatalos Husqvarna szervizműhellyel.



FIGYELMEZTETÉS: A termék használata előtt olvassa el az alábbi figyelmeztetéseket.

- Az akkumulátor közelében viseljen védőszemüveget.
- Ne viseljen órát, ékszereket vagy egyéb fémtárgyakat az akkumulátor közelében.
- Az akkumulátor gyermekektől elzárva tartandó.
- Jól szellőző helyiségben töltsé az akkumulátort.
- Az akkumulátor töltések legalább 1 m távolságot biztosítson a gyúlékony anyagoktól.
- Selejtezze le a kicserélt akkumulátort. Lásd *Hulladékkezelés* 22. oldalon.
- Az akkumulátorból robbanásveszélyes gázok szabadulhatnak fel. Ne dohányozzon az akkumulátor közelében. Tartsa az akkumulátort nyílt lángtól és szikráktól távol.

Lejtőn történő működtetésre vonatkozó biztonsági utasítások



FIGYELMEZTETÉS: A termék használata előtt olvassa el az alábbi figyelmeztetéseket.

- Ne használja a terméket 20° értéknél meredekebb lejtőn. A laza talaj, a rezgések és a működtetési sebesség következtében a termék felborulhat a 20° értéknél kevésbé meredek lejtőn.
- Ügyeljen arra, hogy a munkaterület biztonságos legyen. A nedves és laza talaj csökkenti a termék működtetésének biztonságosságát. Lejtőkön és durva felületeken körültekintően járjon el.
- Ügyeljen arra, hogy a munkavégzési területen tartózkodó összes személy a termék felett helyezkedjen el.
- A lejtőkön felfelé és lefelé irányban, ne pedig keresztben működtesse a terméket.

eszközök és a forgó alkatrészekhez csatlakozó eszközök kirepülhetnek, és sérüléseket okozhatnak.

- Karbantartás után ellenőrizze a termék rezgésszintjét. Ha nem megfelelő, forduljon egy jóváhagyott szervizközpontba.

- A termék rendszeres szervizelését hivatalos szervizközponttal kell elvégeztetni.

Üzemeltetés

Bevezető



FIGYELMEZTETÉS: A termék használata előtt figyelmesen olvassa el a biztonságról szóló fejezetet.

A termék működtetése előtti teendők

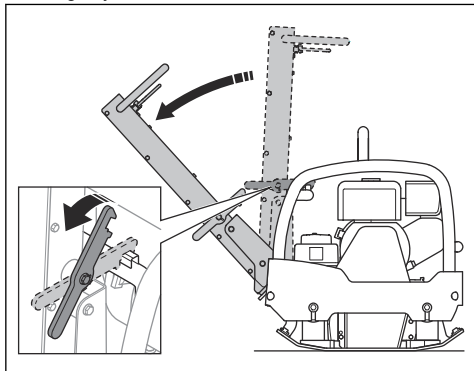
- Olvassa el figyelmesen a használati utasítást, és győződjön meg róla, hogy megértette azt.
- Olvassa el a motorhoz tartozó, a motor gyártója által mellékelte kézikönyvet.
- Végezze el a napi karbantartást. Lásd: *Karbantartási terv14. oldalon.*

A fogantyú működési pozícióba állítása



FIGYELMEZTETÉS: Tartsa szorosan a fogantyút, miközben a pozícióját módosítja. Sérülésveszély áll fenn, ha a fogantyú Önre esik!

1. Tartsa meg a fogantyút.
2. Engedje el a rögzítőkart, és óvatosan engedje le a fogantyút.



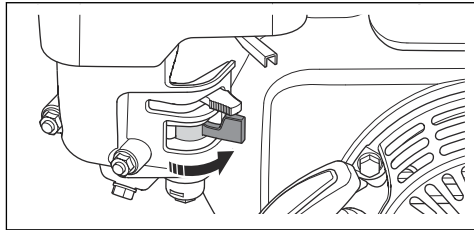
A termék elindítása és leállítása



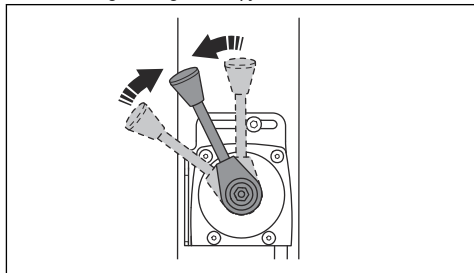
FIGYELMEZTETÉS: Az indítási folyamat során tartsa távol a lábait a terméktől. A hidraulikus rendszer a termék hirtelen mozgását okozhatja, amikor a motor beindul.

A termék elindítása (LG 300, Honda)

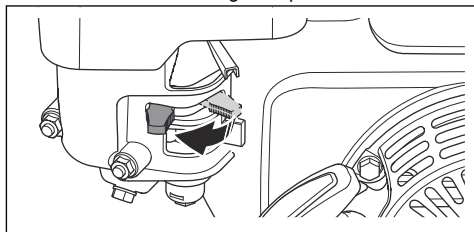
1. Nyissa ki az üzemanyagszelepet.



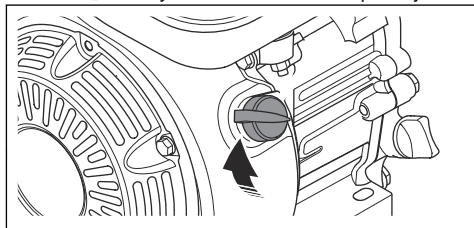
2. Állítsa a gázadagolót alapjáratú fordulatszámra.



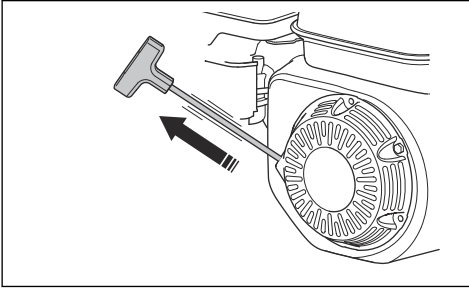
3. Állítsa a szívatókart megfelelő pozícióba.



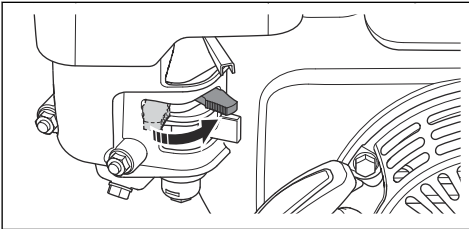
- a) Ha a motor hideg, zárja le a fojtószelepet.
 - b) Ha a motor meleg, vagy magas a környezeti hőmérséklet, nyissa fel a fojtószelepet.
4. Állítsa „BE” helyzetbe a motor BE/KI kapcsolóját.



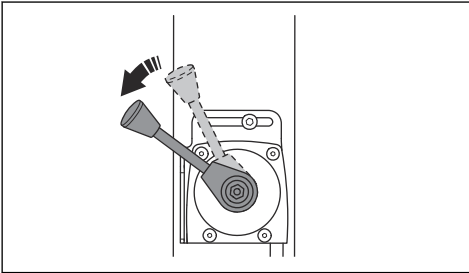
5. Húzza ki lassan az indítószinórt, amíg ellenállást nem érez.



6. Engedje fel az indítókötél fogantyúját az indítókötél visszahúzásához.
7. Húzza meg az indítószinór fogantyúját, amíg a motor be nem indul.
8. Fokozatosan nyissa fel a szivatókar, amíg teljesen nyitott állapotba nem kerül.

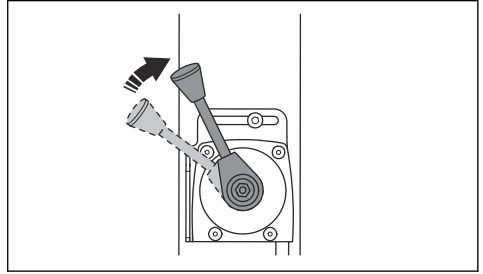


9. Hagyja 2-3 percen keresztül alapjáraton működni a motort.
10. Állítsa a gázadagoló teljes gázra.



A termék leállítása (Honda)

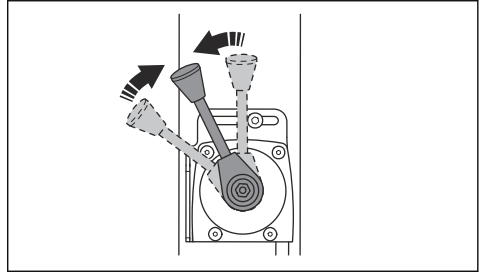
1. Állítsa a gázadagolót alapjáratú fordulatszámra.



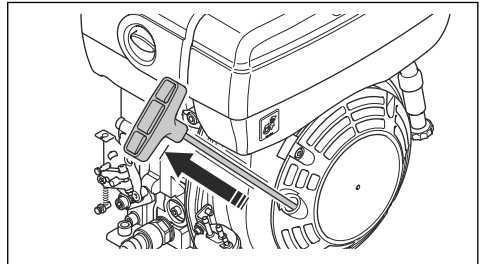
2. Hagyja 2-3 percen keresztül alapjáraton működni a motort.
3. Állítsa „KI” helyzetbe a motor BE/KI kapcsolóját. A motor leáll.
4. Állítsa az üzemanyagcsapot „KI” állásba.

A termék manuális beindítása (LG 300, Hatz)

1. Állítsa a gázadagolót alapjáratú fordulatszámra.

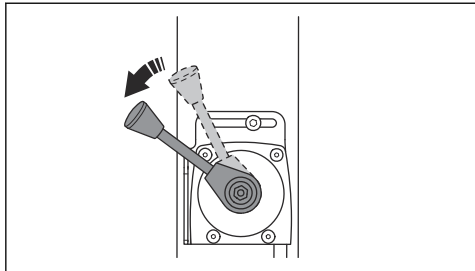


2. Húzza ki lassan az indítószinórt, amíg ellenállást nem érez.



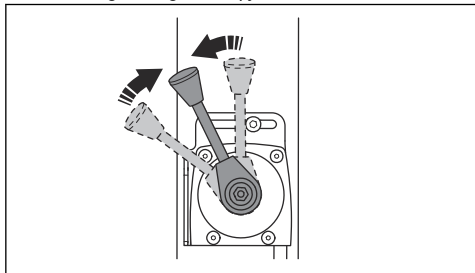
3. Engedje fel az indítókötél fogantyúját az indítókötél visszahúzásához.
4. Húzza meg az indítószinór fogantyúját, amíg a motor be nem indul.
5. Hagyja 2-3 percen keresztül alapjáraton működni a motort.

6. Állítsa a gázadagoló teljes gázra.

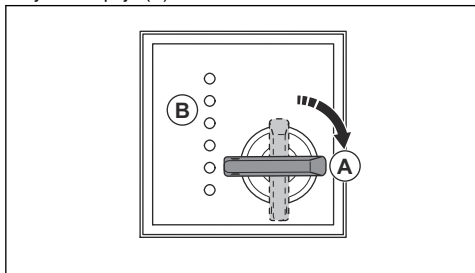


A termék beindítása, elektromos indítás (LG 300, Hatz)

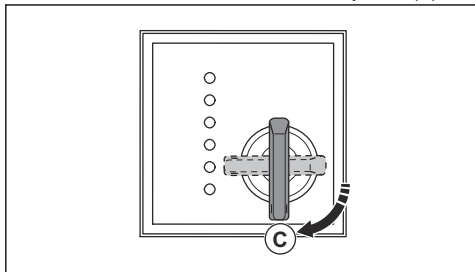
1. Állítsa a gázadagolót alapjáratú fordulatszámra.



2. Fordítsa az indítókulcsot a gyújtás helyzetbe (A). Felkapcsol az akkumulátortöltés és az olajnyomás jelzőlámpája (B).



3. Fordítsa el az indítókulcsot indítási helyzetbe (C).

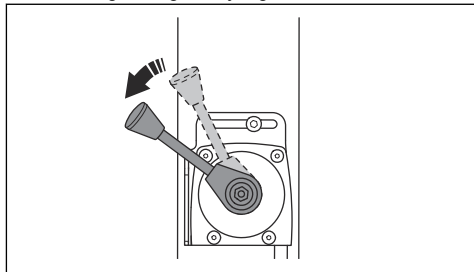


a) Amikor a motor beindul, azonnal engedje el az indítókulcsot. Az indítókulcs ekkor neutrális helyzetbe áll be.

b) Ha a motor 10 másodpercen belül nem indul be, engedje el az indítókulcsot, és várjon 5 másodpercet, mielőtt újra próbálkozna.

4. Hagyja 2-3 percen keresztül alapjáraton működni a motort.

5. Állítsa a gázadagoló teljes gázra.



A termék leállítása

1. Állítsa le a terméket vízszintes talajon.

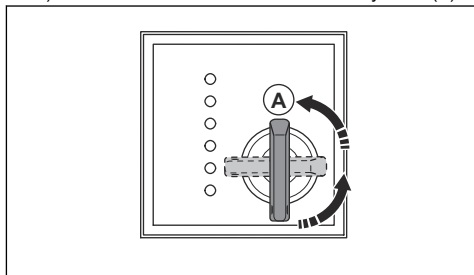
2. Állítsa a gázadagolót alapjáratú fordulatszámra.

3. Hagyja 2-3 percen keresztül alapjáraton működni a motort.

4. Állítsa a gázadagolót leállítási pozícióba. Ez leállítja a motort, ha fel van szerelve manuális indítási funkcióval.

5. Ha a motor elektromos indítási funkcióval van felszerelve, az alábbi lépéseket is végezze el:

a) Fordítsa az indítókulcsot leállítási helyzetbe (A).

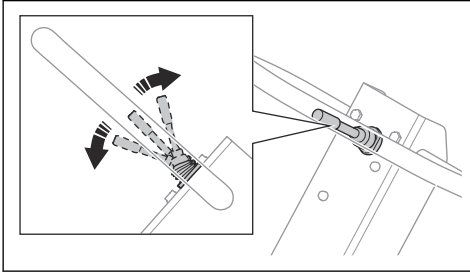


b) Vegye ki az indítókulcsot a véletlen indítás elkerülése érdekében.

A termék működtetése

A terméket mindig teljes gázra állított gázadagolóval működtesse.

- A termék előre felé történő működtetéséhez tolja teljesen előre a kezelőszervet, majd engedje el.



- A termék hátrafelé történő működtetéséhez tolja teljesen hátra a kezelőszervet, majd engedje el.
- A termék mozgásának megállításához mozgassa a kezelőszervet az ellenkező irányba kis mozdulatokkal, amíg a termék meg nem áll.
- Ha szeretne irányt váltani, fordítsa meg a terméket a fogantyúnál fogva.

Karbantartás

Bevezető



FIGYELMEZTETÉS: A termék karbantartása előtt olvassa el és értelmezze a biztonsággal foglalkozó fejezetet.

X = Az utasítások szerepelnek ebben a használati utasításban.

O = Az utasítások a motor gyártó által biztosított kézikönyvében található.

Karbantartási terv

* = Kezelő által végzett általános karbantartás.

Az utasítások nem szerepelnek ebben a használati utasításban.

Általános termékkarbantartás	Minden használat előtt, 10 üzemóránként	Hetente, 100 üzemóránként	Havonta, 250 üzemóránként	Évente, 500 üzemóránként
Ellenőrizze, hogy nem szívárog-e az üzemanyag vagy az olaj.	*			
Tisztítsa meg a terméket.	X			
Győződjön meg arról, hogy az anyacsavarok és a csavarok szorosan meg vannak-e húzva.	*			
Ellenőrizze, hogy nem sérült-e meg az előre- és hátrameneti szabályozó, a gázadagoló vagy a szivatókar.	*			
Ellenőrizze, hogy az előre- és hátrameneti szabályozó, a gázadagoló és a szivatókar akadálytalanul tud-e mozogni.	*			
Kenje meg a vezérlőelemeket és a továbbítórudazatokat.	*			
Ellenőrizze, hogy nincsenek-e megsérülve a biztonsági hevederek. Szükség esetén cserélje ki.	X			
Ellenőrizze, hogy a rezgéscsillapító egységek nem sérültek-e.		X	X	X
Ellenőrizze a hajtósíj feszességét, valamint hogy a hajtósíj nem sérült-e. Szükség esetén állítsa be vagy cserélje ki a hajtósíjat.		X	X	X

Általános termékkarbantartás	Minden használat előtt, 10 üzemóránként	Hetente, 100 üzemóránként	Havonta, 250 üzemóránként	Évente, 500 üzemóránként
Vizsgálja meg az összes gumitömlőt és gumielemet, hogy nem sérültek-e. Szükség esetén cserélje ki.			X	
Ellenőrizze a hidraulikaolaj szintjét.			X	
Ellenőrizze az akkumulátorsarukat.			*	
Cseréljen olajat az excenter elembe.				X
Cserélje ki a hidraulikaolajat.				X

A motor karbantartása, Honda	Használat előtt, 10 üzemóránként	Az első 20 üzemóra után	Hetente, 100 üzemóránként	Évente, 300 üzemóránként
Ellenőrizze az üzemyagszintet és a motorolaj szintjét.	X			
Tisztítsa meg a motor hűtőbordáit.	O			
Ellenőrizze a levegőszűrőt. Szükség esetén tisztítsa meg a levegőszűrőt.	X	X		
Tisztítsa meg a levegőszűrőt.			X	
Ellenőrizze a levegőszűrő víztelenítő szelepét. Csak ciklon előszűrővel felszerelt motorokra vonatkozik.	O			
Cserélje ki a motorolajat.		X	X	X
Cserélje ki a levegőszűrőt.				X
Ellenőrizze a motor fordulatszámát.		O	O	O
Vizsgálja át és tisztítsa meg a gyújtógyertyát. Szükség esetén cserélje ki a gyújtógyertyát.			O	
Cserélje a gyújtógyertyát.				O
Tisztítsa meg a karburátor üzemyagcsapját.			O	O
Tisztítsa meg a hangtompító szikrafogóját.			O	O
Állítsa be a szelepejéhzagot a levegőbeömlő nyílás és a kipufogószelepek esetében.		O		O
Engedje le az üzemyagot, és tisztítsa meg az üzemyagtartályt és az üzemyagszűrőt.				O
Tisztítsa meg és állítsa be a karburátort.				O
Cserélje ki az üzemyagszűrőt.				O

A motor karbantartása, Hatz	Használat előtt, 10 üzemóránként	Az első 20 üzemóra után	250 üzemóránként	Évente, 500 üzemóránként
Ellenőrizze az üzemyangszintet és a motorolaj szintjét.	X			
Tisztítsa meg a motor hűtőbordáit.	O		O	O
Tisztítsa meg a levegőszűrőt.	X	X		
Cserélje ki a levegőszűrőt.			X	X
Ellenőrizze a levegőszűrő víztelenítő szelepeét. Csak ciklon előszűrővel felszerelt motorokra vonatkozik.	O			
Cserélje ki a motorolajat.		X	X	X
Ellenőrizze a motor fordulatszámát.		O	O	O
Tisztítsa meg a hangtompító szikrafogóját.			O	O
Állítsa be a szelepfékhézagot a levegőbeömlő nyílás és a kipufogószelepek esetében.		O	O	O
Tisztítsa meg az olajsűrőt.				O
Ellenőrizze az üzemyang-befecskendezőszivattyúját.			O	O
Ellenőrizze az üzemyang-befecskendező fűvókát.			O	O
Eressze le az üzemyangrendszerben lévő vizet.				O
Cserélje ki az üzemyangszűrőt.				O

A termék tisztítása



VIGYÁZAT: Mielőtt megtisztítaná a terméket, helyezzen egy nejlonzacskót szorosan az üzemyangtartály sapkája köré. Erre azért van szükség, hogy ne jusson be víz az üzemyangtartály sapkáján lévő szellőzőnyílásba.

- A termék tisztításához tömlőből folyó vizet vagy nagynyomású tisztítóberendezést használjon.



VIGYÁZAT: Ne irányítsa a vizet közvetlenül az üzemyangtartály sapkájára, az elektromos alkatrészekre vagy a motorra.

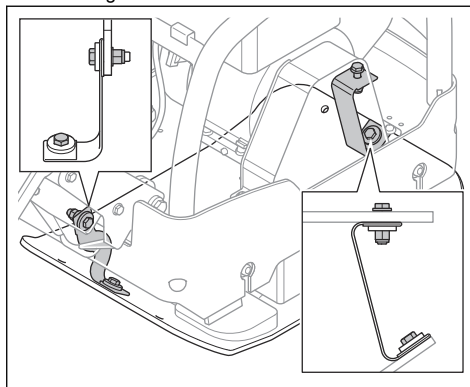
- Távolítsa el a fogantyún lévő olajat és zsirt.

Általános ellenőrzés

- Ellenőrizze, hogy az anyák és csavarok megfelelően meg vannak-e szorítva a terméken.

A biztonsági hevederek ellenőrzése

1. Vizsgálja meg a termék elején és hátulján található biztonsági hevedereket.



2. Vizsgálja meg a biztonsági hevedereken lévő csavarokat és anyacsavarokat.
3. Cserélje ki a sérült biztonsági hevedereket.
4. Cserélje ki a sérült anyacsavarokat és csavarokat.
5. Szorítsa meg a laza csavarokat és anyacsavarokat.

A motorolajszint ellenőrzése

1. Távolítsa el az olajtartály sapkáját és a nivópalcát.
2. Törölje le a nivópalcáról az olajat.
3. Helyezze vissza teljes mértékben a nivópalcát az olajtartályba.
4. Vegye ki a nivópalcát.
5. Vizsgálja meg az olajszintet a nivópalcán.
6. Ha az olajszint alacsony, töltsse fel a tartályt motorolajjal, és ellenőrizze újra az olajszintet. A megfelelő olajtípust illetően tekintse át a következőket: *Műszaki adatok23. oldalon* vagy a motor használati útmutatója.

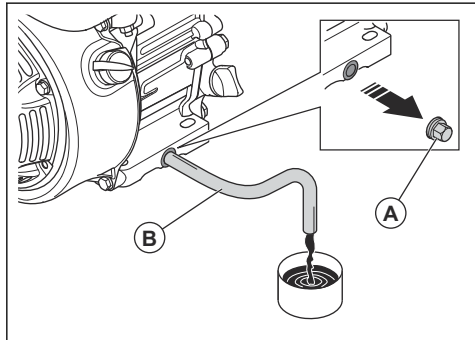
A motorolaj cseréje – (LG 300, Honda)

Ha a motor hideg, járassa 1-2 percig, mielőtt leeresztené a motorolajat. Ezáltal a motorolaj felmelegszik, és könnyebb lesz leereszteni.



FIGYELMEZTETÉS: A motorolaj rendkívül forró közvetlenül a motor leállása után. Várja meg, amíg lehűl a motor, mielőtt leereszti az olajat. Ha motorolaj kerül a bőrére, vízzel és szappannal mossa le.

1. Tegyen egy edényt a leeresztő csavar alá a motorolaj számára.
2. Távolítsa el az olajleeresztő csavart (A), és csatlakoztasson egy tömlőt (B).



3. Döntse meg a terméket, és engedje, hogy az olaj a tartályba távozzon.
4. Távolítsa el a tömlőt.
5. Helyezze fel, majd húzza meg az olajleeresztő csavart.
6. Töltsse fel a tartályt friss motorolajjal. A megfelelő olajtípussal kapcsolatban lásd: *Műszaki adatok23. oldalon* vagy a motor használati útmutatóját.
7. Ellenőrizze a motorolajszintet.

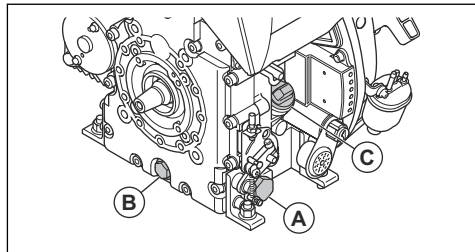
A motorolaj cseréje – (LG 300, Hatz)

Ha a motor hideg, járassa 1-2 percig, mielőtt leeresztené a motorolajat. Ezáltal a motorolaj felmelegszik, és könnyebb lesz leereszteni.



FIGYELMEZTETÉS: A motorolaj rendkívül forró közvetlenül a motor leállása után. Várja meg, amíg lehűl a motor, mielőtt leereszti az olajat. Ha motorolaj kerül a bőrére, vízzel és szappannal mossa le.

1. Tegyen egy edényt az (A) vagy (B) olajleeresztő csavar alá.



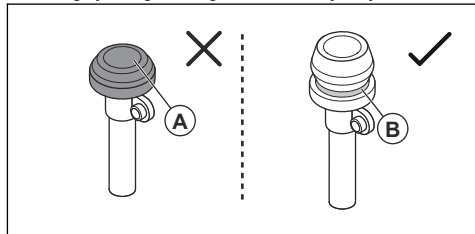
2. Távolítsa el az (A) vagy (B) olajleeresztő csavart, és csatlakoztasson egy tömlőt.
3. Döntse meg a terméket, és engedje, hogy az olaj a tartályba távozzon.
4. Távolítsa el a tömlőt.
5. Helyezze fel, majd húzza meg az olajleeresztő csavart.
6. Távolítsa el a nivópalcát (C), és töltsse fel a tartályt friss motorolajjal. A megfelelő olajtípust illetően tekintse át a motor kézikönyvét.
7. Ellenőrizze a motorolajszintet.

A levegőszűrő-visszajelző ellenőrzése (LG 300, Hatz)



VIGYÁZAT: A motor minden indításakor vizsgálja meg a levegőszűrő jelzőfényét. Az eltömődött levegőszűrő károsíthatja a terméket.

1. Vizsgálja meg a levegőszűrő visszajelzőjét.



- a) Ha a levegőszűrő visszajelzője össze van nyomódva (A), tisztítsa meg vagy cserélje ki a levegőszűrőt. Lásd: *A levegőszűrő tisztítása és cseréje (LG 300, Hatz)* 18. oldalon.



FIGYELMEZTETÉS:

A karbantartás megkezdése előtt állítsa le a motort.

- a) Ha a zöld jelzés (B) látható, nem kell karbantartást végezni a levegőszűrőn.

A levegőszűrő visszajelzővel kapcsolatos további információkért tekintse meg a motor használati útmutatóját.

Légszűrő



FIGYELMEZTETÉS: A levegőszűrő tisztítása és cseréje során használjon jóváhagyott légzésvédőt. A használt levegőszűrő hulladékkezelését megfelelő módon végezze el. A levegőszűrőben lévő por ártalmas az egészségre.



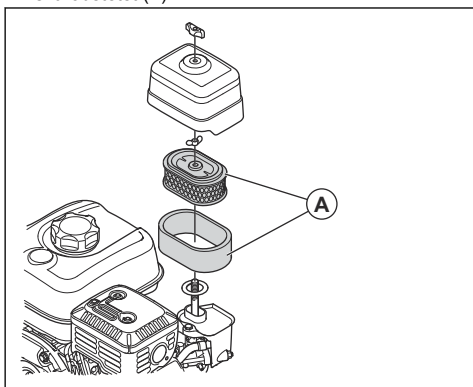
VIGYÁZAT: A károsodott levegőszűrőt mindig cserélje ki, különben a por a motorba fog jutni, és motorkárosodást fog okozni.

A levegőszűrő tisztítása és cseréje (LG 300, Honda)



FIGYELMEZTETÉS: Ne fúvassa ki a levegőszűrőt sűrített levegővel. Ez a levegőszűrő károsodását okozza, és megnövekedik a veszélyes por belélegzésének kockázata.

1. Lazítsa meg a levegőszűrőn lévő gombot, majd távolítsa el a levegőszűrő-burkolatot.
2. Távolítsa el a papírszűrő elemet és a szivacs szűrőbetétet (A).



3. Kefe segítségével tisztítsa meg a levegőszűrő házát.
4. Ellenőrizze, hogy nem károsodtak-e a levegőszűrő elemei.
5. Ütögesse hozzá a papírszűrőt egy kemény felülethez, vagy használjon porszívót a részecskék eltávolítására.



VIGYÁZAT:

Ügyeljen, hogy a porszívó fúvókája ne érjen hozzá a papírszűrő elemhez. Tartson kis távolságot. A papírszűrő elem érzékeny felülete károsodik, ha hozzáér valamilyen tárgy.

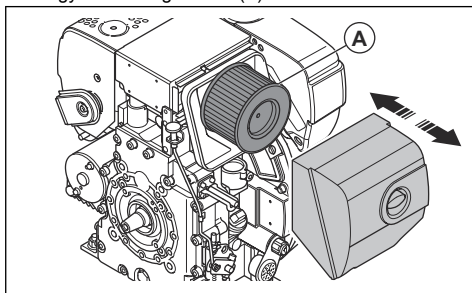
6. Tisztítsa meg a habzivacs szűrőt szappanos vízzel.
7. Öblítse le tiszta vízzel a habzivacs szűrőt.
8. Nyomja össze a habzivacs szűrőt a víz eltávolításához, majd várja meg, amíg teljesen megszárad.
9. Kenje be a habzivacs szűrőt motorolajjal.
10. Nyomjon egy tiszta kendőt a légszűrőbetét szivacsához a felesleges olaj eltávolítása érdekében.
11. A levegőszűrő beszereléséhez fordított sorrendben végezze el ezeket a lépéseket.

A levegőszűrő tisztítása és cseréje (LG 300, Hatz)



FIGYELMEZTETÉS: Ne fúvassa ki a levegőszűrőt sűrített levegővel. Ez a levegőszűrő károsodását okozza, és megnövekedik a veszélyes por belélegzésének kockázata.

1. Lazítsa meg a levegőszűrőn lévő gombot, majd távolítsa el a levegőszűrő-burkolatot.
2. Vegye ki a levegőszűrőt (A).



3. Kefe segítségével tisztítsa meg a levegőszűrő házát.
4. Ellenőrizze, hogy nem károsodtak-e a levegőszűrő elemei.
5. Ütögesse hozzá a levegőszűrőt egy kemény felülethez, vagy használjon porszívót a részecskék eltávolítására.



VIGYÁZAT: Ügyeljen, hogy a porszívó fúvókája ne érjen hozzá a papírszűrő elemhez. Tartson kis távolságot. A papírszűrő elem érzékeny felülete károsodik, ha hozzáér valamilyen tárgy.

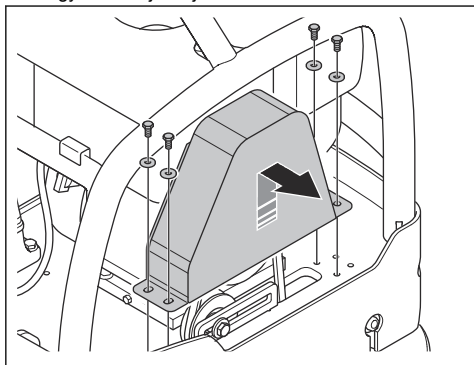
6. A levegőszűrő beszereléséhez fordított sorrendben végezze el ezeket a lépéseket.

A hajtósíj ellenőrzése

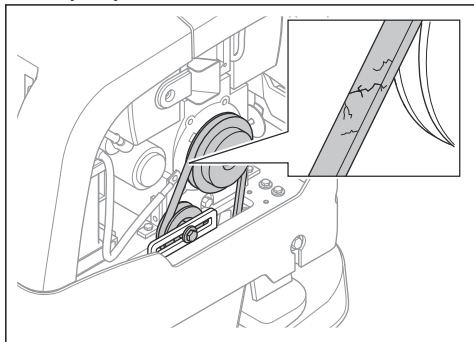


FIGYELMEZTETÉS: A terméket kizárólag akkor indítsa el, ha fel van szerelve a hajtósíj burkolata.

1. Állítsa le a motort.
2. Vegye le a hajtósíj burkolatát.

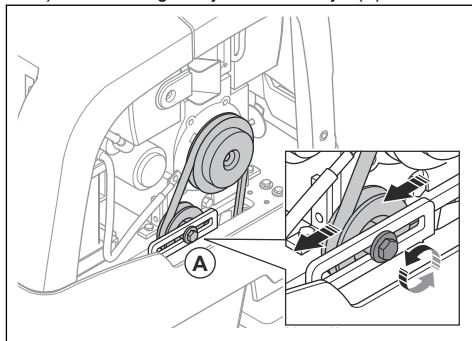


3. Ellenőrizze a hajtósíjat kopás és sérülések szempontjából. Szükség esetén cserélje ki a hajtósíjat.



4. Ellenőrizze a hajtósíj feszességét.
5. Ha a hajtósíj feszessége nem megfelelő, végezze el az alábbi eljárást:

- a) Lazítsa meg a szíj feszítő csavarját (A).

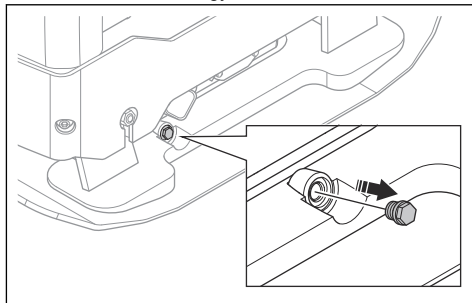


- b) Tolja hátra a szíj feszítőt.
- c) Húzza meg a szíj feszítő csavarját.

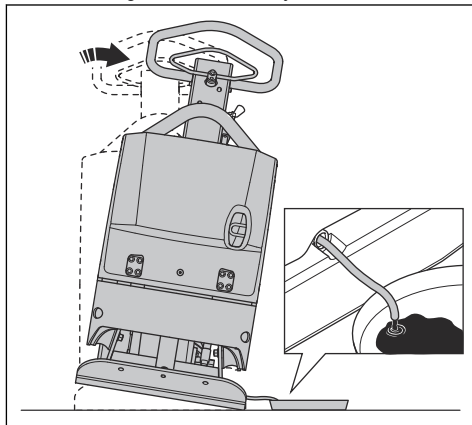
6. Szerelje fel a hajtósíj fedelét.

Az excenter elemben lévő olaj cseréje

1. Távolítsa el az excenter elem olajleeresztő csavarját, és csatlakoztasson egy tömlőt.



2. Döntse meg a terméket az olaj leeresztéséhez.



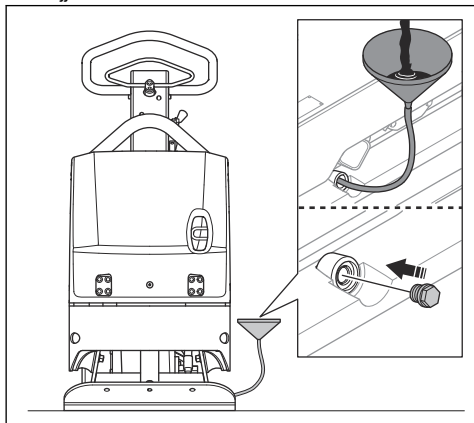
Megjegyzés: Az excenter elemben lévő olaj leeresztéséhez kézi olajleeresztő szivattyút is használhat.

3. Tisztítsa meg az olajleeresztő csavar furata körüli felületeket, a furat meneteit és az olajleeresztő csavart. Használjon száraz kendőt, és szükség esetén használjon megfelelő oldószert.



VIGYÁZAT: Ne használjon vizet az olajleeresztő csavar és a körülötte lévő rész tisztításához.

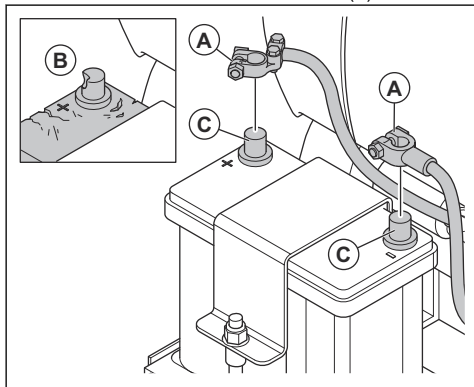
4. Töltse fel az excenter elemet megfelelő típusú olajjal. Lásd: *Műszaki adatok*23. oldalon.



5. Helyezze fel az olajleeresztő csavart.

Az akkumulátor ellenőrzése

1. Válassza le az akkumulátorkábeleket (A).



2. Ellenőrizze, hogy nem sérült-e az akkumulátor (B). Ha sérülést talál, cserélje ki az akkumulátort.
3. Tisztítsa meg az akkumulátorsarukait (C).
4. Csatlakoztassa az akkumulátorkábeleket.

Az akkumulátor töltése

- Ha az akkumulátor hosszabb ideig használaton kívül van, akkor a használat előtt teljesen töltsen fel.
- Olyan akkumulátortöltőt használjon, amely automatikusan beállítja a feszültséget. Javasoljuk, hogy 2 fokozatú, állandó feszültségű töltőt használjon, amely cseptöltésre vált, ha az akkumulátor teljesen feltöltődött. A megfelelő akkumulátortöltővel kapcsolatos tudnivalókat illetően forduljon egy Husqvarna szakkereskedőhöz.
- A termék tárolása során a téli időszakban 1-2 alkalommal cseptöltést kell végezni.

Hidraulikarendszer

A hidraulikatömleők ellenőrzése

- Rendszeresen ellenőrizze a hidraulikatömleőket. Cserélje ki a kopott vagy sérült hidraulikatömleőket.

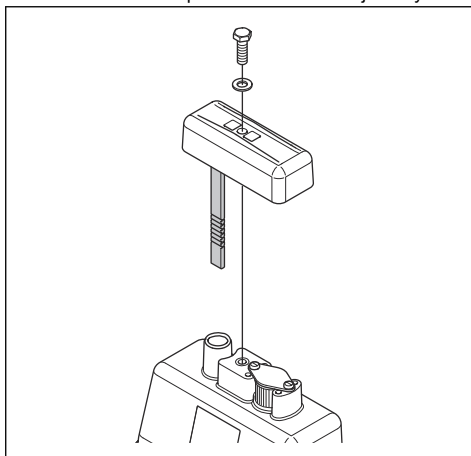


FIGYELMEZTETÉS:

A hidraulikaolaj veszélyes.
A hidraulikatömleők gumija idővel elhasználódik. A kopott vagy sérült hidraulikatömleők eltörhetnek, és a hidraulikaolaj sérülést okozhat. Ha nem tudja megállapítani, hogy a hidraulikatömleők kopottak-e, mindig cserélje ki őket.

A hidraulikaolaj szintjének ellenőrzése

1. Távolítsa el a nivópalcát a hidraulikaolaj-tartályból.



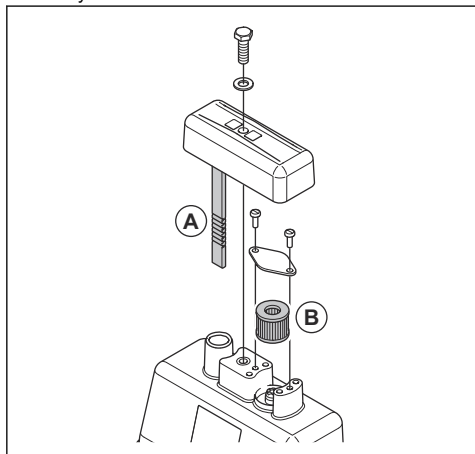
2. Olvassa le az olajsintet a nivópalcáról.
3. Ha túl alacsony a hidraulikaolaj szintje, vizsgáltsa át a hidraulikarendszert egy hivatalos szervizközpontban szívárgás szempontjából.

A hidraulikaolaj cseréje



FIGYELMEZTETÉS: Fennáll az égési sérülés veszélye! A hidraulikaolaj a termék használata közben felforrósodik. A hidraulikaolaj cseréje előtt várja meg, hogy a termék lehűljön.

1. Távolítsa el a nivópalcát (A) a hidraulikaolaj-tartályból.



2. Egy olajleeresztő szivattyúval eressze le a hidraulikaolaját a hidraulikaolaj-tartályból.
3. Tisztítsa meg a hidraulikaolaj-tartály nyílását.
4. Cserélje ki a szellőzőszűrőt (B).
5. Töltse fel a tartályt megfelelő típusú hidraulikaolajjal. Lásd: *Műszaki adatok23. oldalon.*
6. Helyezze a nivópalcát a hidraulikaolaj-tartályba.

Szállítás, tárolás és ártalmatlanítás

Szállítás



FIGYELMEZTETÉS: A szállítás során körültekintően járjon el. A termék nehéz, és sérüléseket vagy károsodásokat okozhat, ha a szállítás során leesik vagy elmozdul.

A termék megemelve hordozható kisebb távolságokon. A hosszabb távon történő szállításhoz helyezze a terméket egy szállítójárműre.



VIGYÁZAT: Ne vontassa jármű mögött a terméket.

A termék megemelése



FIGYELMEZTETÉS: Ügyeljen arra, hogy az emelőberendezés műszaki jellemzői megfelelőek legyenek a termék biztonságos megemeléséhez. A termék típus tábláján látható a termék tömege.

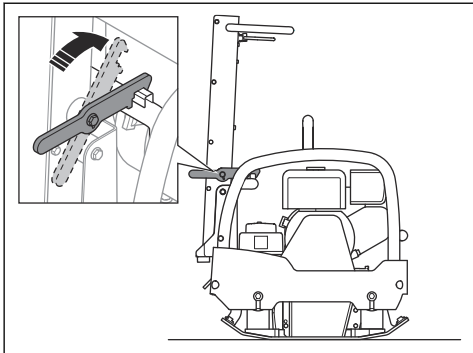


FIGYELMEZTETÉS: Sérült terméket ne emeljen meg. Ügyeljen arra, hogy az emelőszem, a rezgéscsillapító egységek és a biztonsági hevederek megfelelően legyenek felszerelve, és ne legyenek sérültek.

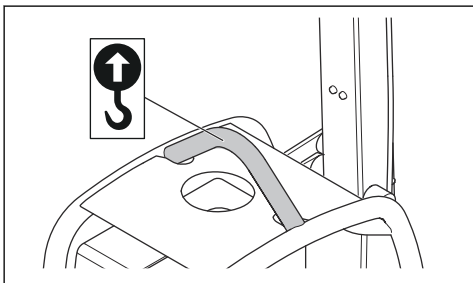


FIGYELMEZTETÉS: Ne sétáljon és ne maradjon az emelés alatt álló termék alatt vagy közelében.

1. Rögzítse függőleges helyzetben a fogantyút.



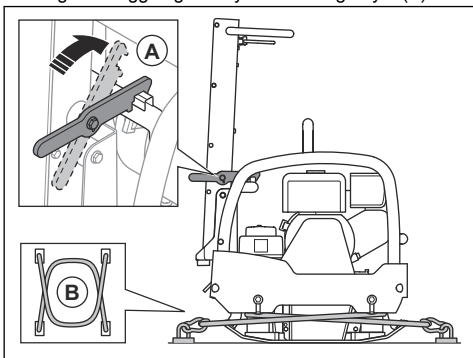
2. Csatlakoztassa az emelőberendezést az emelőfülhöz.



FIGYELMEZTETÉS: Ne használjon fémkampókat, láncokat vagy egyéb, durva éllel rendelkező emelőberendezéseket, amelyek az emelőfül károsodását okozhatják.

A termék rögzítése szállító járműhöz kötözőszíjakkal

1. Rögzítse függőleges helyzetben a fogantyút (A).



2. Helyezzen 2 hevedert (B) az alsó lemez köré.

- Helyezzen egy pántot az alsó lemez elülső része köré, majd rögzítse a pántot a járműhöz.
- Helyezzen egy pántot az alsó lemez hátsó része köré, majd rögzítse a pántot a járműhöz.

Tárolás

- A termék hosszabb ideig tartó tárolása előtt teljesen ürítse ki az üzemanyagtartályt. A felesleges üzemanyagot adja le egy erre kijelölt gyűjtőpontra.
- Tárolás előtt teljesen tölts fel az akkumulátort. A lemerült akkumulátor körülbelül -7 °C hőmérsékleten fagy meg. A teljesen feltöltött akkumulátor körülbelül -67 °C hőmérsékleten fagy meg.
- Tárolás előtt tisztítsa meg a terméket. Távolítsa el a gumi alkatrészekben lévő olajat és port.
- Tárolás előtt tisztítsa meg a levegőszűrőt.
- Óvatosan húzza meg az indítókötél fogantyúját, amíg kis mértékű ellenállást nem érez.
- Helyezzen védőburkolatot a termékre.
- Tartsa a terméket száraz és fagymentes helyen.
- Tartsa a terméket zárható helyen, ahol gyermek vagy jogosulatlan személy nem férhet hozzá.

Hulladékkezelés

- A vegyi anyagok veszélyesek lehetnek, és tilos kiönteni őket a talajra. A használt vegyi anyagokat adja le egy szakszervizben vagy egy erre kijelölt gyűjtőpontra.
- Amikor a termék elhasználandó, küldje el a kereskedőhöz vagy egy megfelelő újrahasznosítási pontra.
- Az olaj, olajszűrő, üzemanyag és akkumulátor negatív hatásokat gyakorolhat a környezetre. Kövesse a helyi újrahasznosítási előírásokat és a vonatkozó szabályozásokat.
- Ne selejtezze le az akkumulátort a háztartási hulladékkal együtt.
- Juttassa el az akkumulátort egy Husqvarna szervizműhelybe vagy adja le egy erre kijelölt gyűjtőpontra.

Műszaki adatok

Műszaki adatok

	Honda, manuális indítás	Hatz, manuális indítás	Hatz, elektromos indítás
Nettó tömeg, kg/font	500 mm: 263/580 600 mm: 268/591	500 mm: 280/617 600 mm: 285/628	500 mm: 300/661 600 mm: 305/666
Működési tömeg (EN500, olajjal együtt, ½ üzemanyaggal), kg/font	500 mm: 265/584 600 mm: 270/595	500 mm: 282/621 600 mm: 287/633	500 mm: 302/672 600 mm: 307/677
Motor márkája, típusa	Honda, GX 270	Hatz, 1B30	Hatz, 1B30
Teljesítmény: kW/LE / ford./perc ¹	5,3/7,1/2700	4,4/5,9/2700	4,4/5,9/2700
Rezgés frekvenciája, Hz / ford./perc	68/4080	68/4080	68/4080
Amplitúdó, mm/hüvelyk	1,7/0,07	1,7/0,07	1,7/0,07
Centrifugális erő, kN/lbf	40/8992	40/8992	40/8992
Működési sebesség, m/perc vagy láb/perc	25 vagy 82	25 vagy 82	22 vagy 72,2
Max. dőlés, fok/%	20/36	25/47	25/47
Akkumulátorfeszültség, V	n.a.	n.a.	12
Akkumulátor kapacitása, Ah	n.a.	n.a.	41
Üzemanyagtartály űrtartalma, l/qt	5,3/5,6	5,0/5,3	5,0/5,3
Motorolajtartály űrtartalma*, l/qt	1,1/1,2	1,1/1,2	1,1/1,2
Hidraulikaolaj-tartály űrtartalma, l/qt	1,0/1,05	1,0/1,05	1,0/1,05
Excenter elem, l/qt	0,5/0,53	0,5/0,53	0,5/0,53
Motorolaj*	SAE 10W-30, SJ API osztály	SAE 10W-30, SJ API osztály	SAE 10W-30, SJ API osztály
Excenter elem olaja	SAE 10W-30, SJ API osztály	SAE 10W-30, SJ API osztály	SAE 10W-30, SJ API osztály
Hidraulikaolaj	Shell Tellus S3 V 32	Shell Tellus S3 V 32	Shell Tellus S3 V 32
Biológiai úton lebomló hidraulikaolaj (opcionális)	Shell Naturelle HF-E 32	Shell Naturelle HF-E 32	Shell Naturelle HF-E 32
Üzemanyag*	Ólmozatlan benzin, max. 10% etanol	Kizárólag ultraalacsony kéntartalmú dízel üzemanyagot használjon	Kizárólag ultraalacsony kéntartalmú dízel üzemanyagot használjon

¹ A motor gyártója által meghatározottnak megfelelő. A motor feltüntetett névleges teljesítménye az adott motormodell tipikus legyártott motorjának a J1349/ISO1585 sz. SAE-szabvány szerint mért átlagos nettó teljesítménye (a megadott fordulatszám mellett). A sorozatgyártott motorok esetén ez az érték eltérő lehet. A végső termékbe épített motor tényleges leadott teljesítménye az üzemi fordulatszámtól, a környezeti körülményektől és egyéb értékektől függ.

	Honda, manuális indítás	Hatz, manuális indítás	Hatz, elektromos indítás
Üzemanyag-fogyasztás, l/óra vagy qt/óra	1,2 vagy 1,21	0,9 vagy 0,95	0,9 vagy 0,95

* = Az adott motorral kapcsolatos további tudnivalókat és kérdéseket illetően tekintse át a motor kézikönyvét vagy a motor gyártójának webhelyét.

Zaj és rezgés kibocsátási adatai,	Honda	Hatz
Hangteljesítményszint, mért dB (A) érték	104	104
Hangteljesítményszint, garantált, L_{WA} dB(A) ²	106	105
Hangnyomásszint a felhasználó fülénél, L_p , dB (A) ³	88	93
Rezgésszint, a_{hv} , m/s^2 ⁴	2,3	2,1

Zajra és rezgésre vonatkozó nyilatkozat

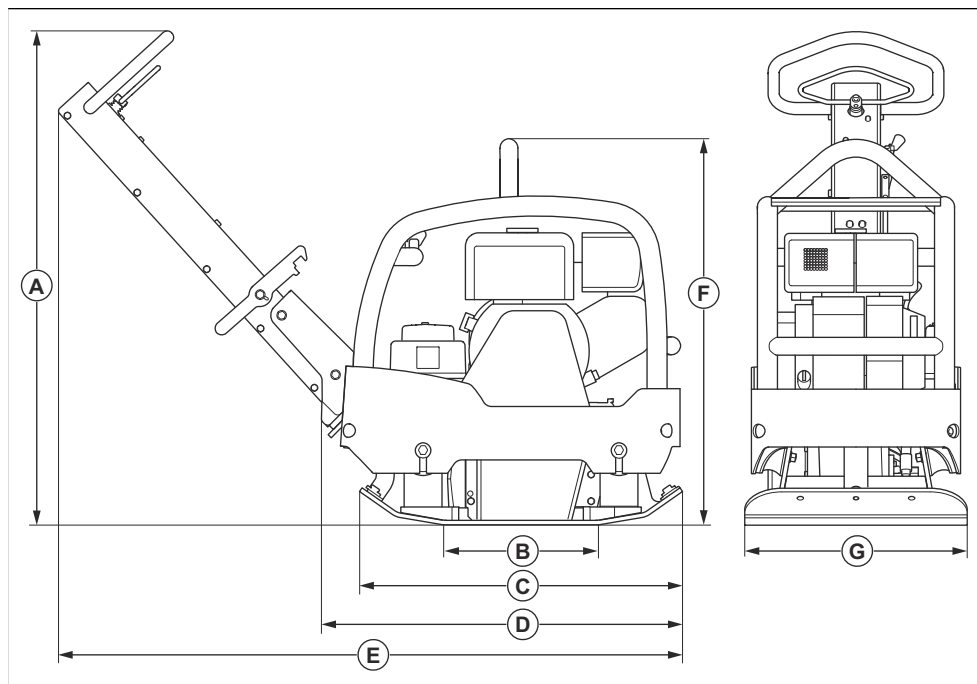
A nyilatkozatban szereplő értékeket laboratóriumi tesztelés keretében állapították meg az említett irányelvek vagy szabványok figyelembevételével, és alkalmasak összevetésre más olyan termékek nyilatkozatban szereplő értékeivel, amelyeket ugyanezen irányelvek vagy szabványok figyelembevételével teszteltek. Ezek a nyilatkozatban szereplő értékek nem használhatók kockázatértékelési célokra, és az adott munkavégzési területeken mért értékek magasabbak lehetnek. A tényleges kitétségi értékek és az egyéni felhasználókra vonatkozó sérülési kockázatok egyediek, és függenek attól, hogy milyen a felhasználók munkavégzési stílusa, hogy milyen anyagban használják a terméket, valamint hogy milyen hosszú a felhasználó expozíciós ideje, milyen a fizikai állapota, és milyen állapotban van a termék.

² A környezetben az EN ISO 3744 szabványnak megfelelően, a 2000/14/EK sz. EK irányelvvel összhangban hangteljesítményként mért zajkibocsátás (L_{WA}). A garantált és a mért hangteljesítmény közötti különbségnek az az oka, hogy a garantált hangteljesítmény tartalmazza a mérési eredményben lévő ingadozást és az azonos modellű gépek közti eltéréseket is a 2000/14/EK jelű irányelv értelmében.

³ Hangnyomásszint az EN ISO 11201 és EN 500-4 szabványok szerint, L_p . Pontatlanság K_{PA} , 3,0 dB (A)

⁴ Regzésszint az EN 500-4 szabványnak megfelelően. A rezgésszintre vonatkozó jelentési adatok az 1,5 m/ s^2 tipikus statisztikus ingadozásával (szórásával) rendelkeznek.

Termék méretei



A	Fogantyú magassága, mm/ hüvelyk	1120/44	E	Hossz a fogantyúval egy- ütt, mm/hüvelyk	1385/54,4
B	Alsó lemez érintkezési te- rülete, m ² /sq. ft.	0,17/1,82 vagy 0,21/2,25	F	Magasság, mm/hüvelyk Honda	735/28
C	Alsó lemez hossza, mm/ hüvelyk	725/28,5		Magasság, mm/hüvelyk Hatz	760/29,9
D	Hosszúság lehajtott fogan- tyúval, mm/hüvelyk	768/30,2	G	Szélesség, mm/hüvelyk	500/19,6 vagy 600/23,6

EK megfelelési nyilatkozat

EC megfelelési nyilatkozat

A **Husqvarna AB**, SE-561 82 Huskvarna, Sweden (tel.: +46-36-146500), a saját felelősségére kijelenti, hogy a termék:

Leírás	Reverzibilis lapvibrátoros tömörítő
Márka	Husqvarna
Típus/modell	LG 300
Megjelölés	2022-as és újabb sorozatszámok

teljes mértékben megfelelnek a következő EU-irányelveknek és szabályozásoknak:

Irányelv/rendelet	Leírás
2014/30/EU	„elektromágneses megfelelésre vonatkozó”
2006/42/EK	„gépre vonatkozó”
2000/14/EK	„kültéri zajkibocsátásra vonatkozó”

valamint hogy az alábbi harmonizált szabványok és/vagy műszaki előírások kerültek alkalmazásra;

EN 500-1+A1:2009

EN 500-4:2011

Bejelentett tanúsítási szervezet: A(z) 0404, RISE SMP Svensk Maskinprovning AB, Verkstadsgatan 17, Box 4053, 904 32 UMEÅ, Sweden igazolja a Bizottság 2000/14/EK jelű irányelve által előírt megfelelésértékelési eljárás alábbi mellékletének való megfelelést: VI. melléklet, Teljes minőségbiztosítás.

A zajkibocsátásra vonatkozó tájékoztatást illetően tekintse át a következőt fejezetet: *Műszaki adatok23. oldal*.

Partille, 2022-04-12



Martin Huber

K+F igazgató, Betonfelületek és -padlók

Husqvarna AB, Construction Division

A műszaki dokumentációk felelőse



www.husqvarnacp.com

Eredeti útmutatás

1140389-58



2022-06-09