



 **Husqvarna**[®]



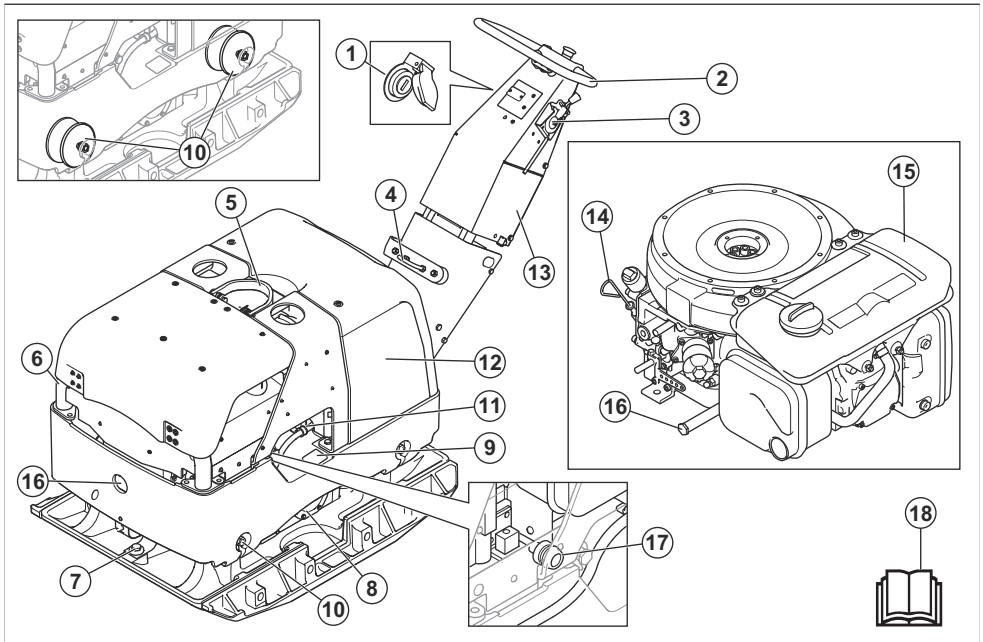
LH 700, LH 804

Sommario

Introduzione.....	2	Trasporto, stoccaggio e smaltimento.....	26
Sicurezza.....	5	Dati tecnici.....	28
Utilizzo.....	11	Marchi registrati.....	32
Manutenzione.....	19	Dichiarazione di conformità CE.....	33

Introduzione

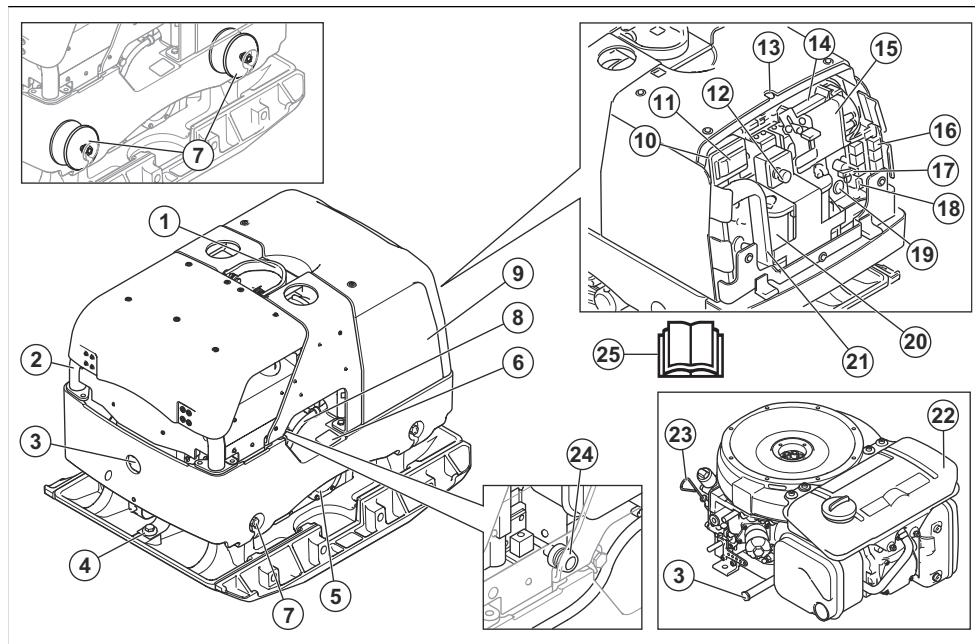
Panoramica del prodotto (LH 700)



- | | |
|--|---|
| 1. Blocco accensione | 11. Separatore d'acqua |
| 2. Impugnatura | 12. Serbatoio olio idraulico |
| 3. Comando dell'acceleratore | 13. Batteria |
| 4. Blocco dell'impugnatura per la posizione di trasporto | 14. Asta di livello dell'olio motore |
| 5. Punto di sollevamento | 15. Serbatoio del carburante |
| 6. Telaio di sicurezza | 16. Tappo di drenaggio dell'olio motore |
| 7. Cinghiette di sicurezza | 17. Indicatore del filtro dell'aria |
| 8. Elemento eccentrico | 18. Manuale operatore |
| 9. Piastrina modello | |
| 10. Unità antivibranti | |

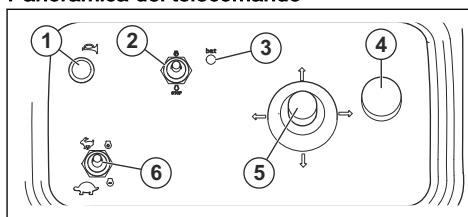
Nota: Sono inoltre presenti 7 unità antivibranti tra la leva e la piastra del motore. Fare riferimento a *Controllo delle unità antivibranti alla pagina 9.*

Panoramica del prodotto (LH 804)



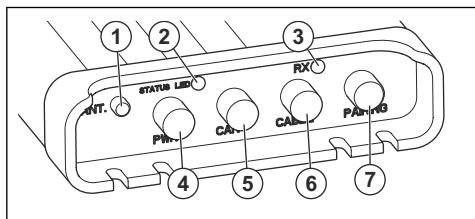
1. Punto di sollevamento
2. Telaio di sicurezza
3. Tappo di drenaggio dell'olio motore
4. Cinghiette di sicurezza
5. Elemento eccentrico
6. Piastrina modello
7. Unità antivibranti
8. Separatore d'acqua
9. Serbatoio olio idraulico
10. Caricabatteria del telecomando
11. Batteria del telecomando
12. Pulsante per l'arresto d'emergenza
13. Antenna
14. Centralina elettronica (ECU)
15. Ricevitore
16. Relè
17. Interruttore principale
18. Fusibili
19. Cicalino
20. Batteria del prodotto
21. Telecomando, posizione di trasporto
22. Serbatoio del carburante
23. Asta di livello dell'olio motore
24. Indicatore del filtro dell'aria
25. Manuale operatore

Panoramica del telecomando



1. Pulsante per collegare il telecomando al ricevitore
2. Interruttore ON/OFF del motore
3. Indicatore di carica della batteria
4. Pulsante ON/OFF e arresto di emergenza del telecomando
5. Joystick
6. Velocità di funzionamento

Panoramica del ricevitore



1. Antenna
2. Indicatore di collegamento del telecomando
3. Indicatore della comunicazione radio (RX)
4. Collegamento del cavo di alimentazione
5. CAN
6. Collegamento del cavo del telecomando
7. Pulsante di abbinamento

Descrizione del prodotto

Il prodotto è una piastra vibrante reversibile utilizzata per la compattazione di strati di terreni granulari da moderatamente spessi e strati di maggiore profondità. Il prodotto è dotato di un motore a combustione.

Il modello LH 700 è controllato da un operatore.

Il modello LH 804 è azionato da un telecomando da una distanza massima di 20 m dall'operatore.

Uso previsto

Il prodotto è pensato solo per l'utilizzo professionale. Utilizzare il prodotto per la compattazione di diversi tipi di materiale di riempimento, dalla sabbia alle rocce. Non utilizzare il prodotto per altre attività.

Simboli riportati sul prodotto



AVVERTENZA: questo prodotto può essere pericoloso e causare lesioni gravi o mortali all'operatore o a terzi. Prestare attenzione e utilizzare il prodotto correttamente.



Leggere attentamente il Manuale e accertarsi di aver compreso le istruzioni prima di utilizzare il prodotto.



Leggere attentamente il Manuale e accertarsi di aver compreso le istruzioni prima di utilizzare il prodotto.



Utilizzare cuffie protettive.



Solo carburante diesel a bassissimo tenore di zolfo.



Livello dell'olio idraulico.



Bio-Hydr.

Olio idraulico biologico



Punto di sollevamento sul telaio di sicurezza.



Emissioni di rumore nell'ambiente in conformità con la Direttiva CE. Le emissioni del prodotto sono specificate in *Dati tecnici alla pagina 28* e sull'etichetta.



Questo prodotto è conforme alle direttive CE in vigore.



LH 700: Tenere le mani lontane da quest'area.



LH 700: Rischio di lesioni per schiacciamento.



LH 700: Rischio di lesioni. Il motore è dotato di parti in movimento.



LH 700: Rischio di lesioni in caso di caduta dell'impugnatura sull'operatore. Bloccare l'impugnatura in posizione sollevata.



LH 804: Pressione dell'olio idraulico.



LH 804: Interruttore principale. Batteria ON/OFF.

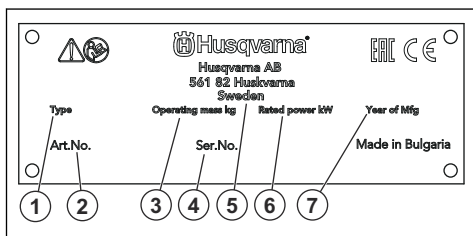


Non pulire il motore con un'idropulitrice.

1. Tipo di prodotto
2. Codice prodotto
3. Peso del prodotto
4. Numero di serie
5. Produttore
6. Potenza nominale
7. Anno di produzione

Nota: Gli altri simboli/decalcomanie applicati sul prodotto riguardano particolari requisiti necessari per ottenere la certificazione in alcuni mercati.

Targhetta del modello



Responsabilità del prodotto

Come indicato nelle leggi vigenti in materia di responsabilità obbligatoria sul prodotto, non siamo responsabili per eventuali danni causati dal nostro prodotto se:

- Il prodotto viene riparato in modo errato.
- Il prodotto viene riparato con parti che non provengono o non sono omologate dal produttore.
- Il prodotto contiene un accessorio che non proviene o non è omologato dal produttore.
- Il prodotto non viene riparato presso un centro di assistenza autorizzato o presso un'autorità competente.

Sicurezza

Definizioni di sicurezza

Le avvertenze, le precauzioni e le note sono utilizzate per evidenziare le parti importanti del manuale.



AVVERTENZA: Utilizzato se è presente un rischio di lesioni o morte dell'operatore o di passanti nel caso in cui le istruzioni del manuale non vengano rispettate.



ATTENZIONE: Utilizzato se è presente un rischio di danni al prodotto, ad altri materiali oppure alla zona adiacente nel caso in cui le istruzioni del manuale non vengano rispettate.

Nota: Utilizzato per fornire ulteriori informazioni necessarie in una determinata situazione.

Istruzioni di sicurezza generali



AVVERTENZA: leggere le seguenti avvertenze prima di utilizzare il prodotto.

- Questo prodotto è uno strumento pericoloso se non si presta attenzione o se si utilizza il prodotto in modo errato. Il prodotto può causare gravi lesioni

o morte dell'operatore o altre persone. Prima di utilizzare il prodotto, è necessario comprendere il contenuto di questo manuale operatore.

- Conservare tutte le avvertenze e le istruzioni.
- Rispettare tutte le leggi e le normative vigenti.
- L'operatore e il datore di lavoro devono conoscere e prevenire i rischi durante il funzionamento del prodotto.
- Non consentire ad altre persone di utilizzare il prodotto se non hanno letto e compreso il contenuto del manuale operatore.
- Non azionare il prodotto a meno che non si riceva la formazione appropriata prima dell'uso. Assicurarsi che tutti gli operatori ricevano la formazione appropriata.
- Non consentire ai bambini di utilizzare il prodotto.
- Consentire l'utilizzo del prodotto solo a persone autorizzate.
- L'operatore è responsabile di eventuali incidenti ad altre persone o dei danni materiali.
- Non utilizzare il prodotto quando si è stanchi, ammalati o sotto effetto di alcool, farmaci o medicinali.
- Usare la massima cautela e il buon senso.
- Durante il funzionamento, questo prodotto genera un campo elettromagnetico. Tale campo può interferire, in alcuni casi, con persone portatrici di impianti medici attivi o passivi. Per ridurre il rischio di lesioni gravi o letali, raccomandiamo alle persone portatrici di impianti medici di consultare il proprio medico e

il produttore dell'impianto prima di utilizzare questo prodotto.

- Tenere pulito il prodotto. Assicurarsi che sia possibile leggere chiaramente simboli e decalcomanie.
- Se difettoso, non utilizzare il prodotto.
- Non effettuare modifiche a questo prodotto.
- Non utilizzare mai il prodotto se è possibile che altre persone abbiano apportato modifiche su di esso.

Istruzioni di sicurezza per l'utilizzo



AVVERTENZA: leggere le seguenti avvertenze prima di utilizzare il prodotto.

- Assicurarsi di saper spegnere il motore rapidamente in caso di emergenza.
- L'operatore deve disporre della forza fisica necessaria per utilizzare il prodotto in modo sicuro.
- non utilizzare il prodotto senza aver installato prima tutte le protezioni.
- Usare sempre abbigliamento protettivo personale. Fare riferimento a *Abbigliamento protettivo personale alla pagina 8*.
- Accertarsi che solo persone autorizzate siano presenti nell'area di lavoro.
- Mantenere l'area di lavoro pulita e luminosa.
- Accertarsi di trovarsi in una posizione sicura e stabile durante il funzionamento.
- Accertarsi che non vi sia alcun rischio di caduta per gli operatori o il prodotto.
- Accertarsi che non vi siano tracce di olio o grasso sull'impugnatura.
- Non utilizzare il prodotto in aree dove possono verificarsi incendi o esplosioni.
- Il prodotto può causare l'espulsione di oggetti ad alta velocità. Accertarsi che tutte le persone presenti nell'area di lavoro utilizzino sempre dispositivi di protezione individuale omologati. Rimuovere eventuali oggetti allentati dall'area di lavoro.
- Prima di allontanarsi dal prodotto, arrestare il motore e assicurarsi che non vi sia alcun rischio di avviamento accidentale.
- Accertarsi che le parti in movimento della macchina non possano agganciare capi di abbigliamento, capelli lunghi o gioielli.
- Non sedersi sul prodotto.
- Non colpire il prodotto.
- azionare sempre il prodotto dalla parte posteriore con le mani sull'impugnatura.
- non utilizzare il prodotto vicino a cavi elettrici. Il prodotto non è dotato di isolamento elettrico e nelle sue vicinanze possono verificarsi lesioni anche mortali.
- Prima di utilizzare il prodotto, verificare se nell'area di lavoro sono presenti fili, cavi e tubi nascosti. Se il prodotto colpisce un oggetto nascosto, arrestare

immediatamente il motore ed esaminare il prodotto e l'oggetto. Non iniziare a utilizzare nuovamente il prodotto fino a quando non si è certi che sia sicuro continuare.

Sicurezza del telecomando (LH 804)



AVVERTENZA: Leggere le seguenti avvertenze prima di utilizzare il prodotto.

- Il prodotto può essere azionato da un telecomando per lunghe distanze. Non utilizzare il prodotto se non è possibile controllarlo a vista e vedere la relativa area di rischio. Delimitare l'area di lavoro per evitare lesioni alle persone presenti.
- Non utilizzare il prodotto a una distanza superiore a 20 m (66 ft).
- Non consentire ad altre persone di utilizzare il telecomando se non hanno letto e compreso il contenuto del manuale operatore.
- Non azionare il telecomando a meno che non si riceva la formazione appropriata prima dell'uso. Assicurarsi che tutti gli operatori ricevano una formazione sul funzionamento del telecomando e del sistema di controllo del prodotto. Se l'operatore non conosce il sistema di controllo, è possibile che movimenti improvvisi del prodotto provochino lesioni.
- Prima di allontanarsi dal prodotto, arrestare il motore e il telecomando. Posizionare il telecomando in posizione di trasporto dietro il coperchio posteriore. Bloccare il coperchio posteriore con un lucchetto. Ciò garantisce che il prodotto non possa essere utilizzato da persone non autorizzate.
- Se si verifica un errore nel sistema di controllo, premere il pulsante per l'arresto di emergenza sul telecomando e scollegare la batteria. Affidare la riparazione del prodotto a un'officina autorizzata.

Sicurezza delle vibrazioni



AVVERTENZA: leggere le seguenti avvertenze prima di utilizzare il prodotto.

- Durante il funzionamento del prodotto, il prodotto trasmette vibrazioni all'operatore. Il regolare e frequente funzionamento del prodotto può causare o aumentare il grado di lesioni dell'operatore. Possono verificarsi lesioni alle dita, alle mani, ai polsi, alle braccia, spalle e/o ai nervi, alla circolazione sanguigna o altre parti del corpo. Le lesioni possono essere debilitanti e/o permanenti e possono aumentare gradualmente durante settimane, mesi o anni. Le possibili lesioni includono danni al sistema di circolazione sanguigna, al sistema nervoso, alle articolazioni e ad altre strutture del corpo.
- I sintomi si possono verificare durante il funzionamento del prodotto o in altri momenti. Se si manifestano dei sintomi e si continua a utilizzare il prodotto, i sintomi possono aumentare o diventare

permanenti. Se si verificano questi o altri sintomi, rivolgersi a un medico:

- Sonnolenza, perdita di sensibilità, formicolio, torpore, dolore, bruciore, brontolio, rigidità, sonnolenza, perdita di forza, alterazioni del colore o delle condizioni della pelle.
- I sintomi possono aumentare a basse temperature. Utilizzare indumenti caldi e tenere le mani calde e asciutte quando si utilizza il prodotto in ambienti freddi.
- Eseguire la manutenzione e azionare il prodotto come indicato nel manuale operatore, per mantenere il livello di vibrazioni corretto.
- Il prodotto è dotato di un sistema di smorzamento che riduce le vibrazioni provenienti dalle impugnature. Lasciare che sia il prodotto a svolgere il lavoro. non spingere il prodotto con una forza eccessiva. Tenere il prodotto delicatamente in corrispondenza delle impugnature, ma assicurarsi di controllarlo e utilizzarlo in modo sicuro. Non inserire le impugnature nei fincorsa più del necessario.
- Tenere le mani solo sul manubrio o sulle maniglie. Tenere tutte le altre parti del corpo a distanza dal prodotto.
- Arrestare immediatamente il prodotto in caso di forti vibrazioni improvvise. Non continuare il funzionamento prima di rimuovere la causa dell'aumento delle vibrazioni.

Protezione antipolvere



AVVERTENZA: leggere le seguenti avvertenze prima di utilizzare il prodotto.

- Il funzionamento del prodotto può generare polvere nell'aria. La polvere può causare lesioni gravi e problemi di salute permanenti. La polvere di silice è considerata dannosa da diverse autorità. Di seguito sono riportati alcuni esempi di problemi di salute:
 - Bronchite cronica da malattie polmonari fatali, silicosi e fibrosi polmonare
 - Cancro
 - Difetti alla nascita
 - Infiammazione cutanea
- Utilizzare l'attrezzatura corretta per ridurre la quantità di polvere e fumi nell'aria e per ridurre la polvere su attrezzature di lavoro, superfici, indumenti e parti del corpo. Esempi di contromisure sono i sistemi di raccolta della polvere e gli spruzzi d'acqua per abbattere la polvere. Se possibile, ridurre la polvere all'origine. Assicurarsi che l'attrezzatura sia installata e utilizzata correttamente e che venga eseguita la manutenzione ordinaria.
- utilizzare protezione respiratoria omologata. Assicurarsi che la protezione respiratoria sia adatta ai materiali pericolosi presenti nell'area di lavoro.
- Accertarsi che il flusso d'aria nell'area di lavoro sia sufficiente.

- Se possibile, puntare lo scarico del prodotto in modo che non possa generare polvere nell'aria.

Sicurezza dei fumi di scarico



AVVERTENZA: leggere le seguenti avvertenze prima di utilizzare il prodotto.

- I fumi di scarico del motore contengono monossido di carbonio, un gas inodore, velenoso e altamente pericoloso. L'inalazione di monossido di carbonio può causare la morte. Poiché il monossido di carbonio è inodore e non può essere visto, non è possibile rilevarlo. Sintomo dell'avvelenamento da monossido di carbonio sono le vertigini, ma è possibile che una persona perda conoscenza senza preavviso in presenza di una sufficiente quantità o di concentrazione di monossido di carbonio.
- I fumi di scarico contengono anche idrocarburi incombusti, tra cui il benzene. L'inalazione a lungo termine della polvere può causare problemi alla salute.
- Anche i fumi di scarico che si possono vedere o odorare contengono monossido di carbonio.
- Non utilizzare un prodotto del motore a combustione in interni o in aree che non dispongono di un flusso d'aria sufficiente.
- Non respirare i fumi di scarico.
- Assicurarsi che il flusso d'aria nell'area di lavoro sia sufficiente. Questa misura è molto importante quando si utilizza il prodotto in fossi o in altre aree di lavoro ristrette in cui i fumi di scarico possono accumularsi facilmente.

Sicurezza per il rumore



AVVERTENZA: Leggere le seguenti avvertenze prima di utilizzare il prodotto.

- Livelli di rumore elevati e un'esposizione prolungata al rumore possono causare la perdita dell'udito dovuta al rumore.
- Per ridurre il livello di rumorosità, eseguire la manutenzione e azionare il prodotto come indicato nel manuale dell'operatore.
- Esaminare la marmitta per verificare l'eventuale presenza di danni o difetti. Assicurarsi che la marmitta sia saldamente fissata al prodotto.
- Utilizzare una protezione per l'udito omologata durante l'utilizzo del prodotto.
- Stare in ascolto per sentire segnali di avvertimento e voci quando si utilizzano le cuffie protettive. Rimuovere la protezione acustica quando il prodotto viene arrestato, a meno che non sia necessaria una protezione acustica per il livello di rumore nell'area di lavoro.

Abbigliamento protettivo personale



AVVERTENZA: leggere le seguenti avvertenze prima di utilizzare il prodotto.

- Usare sempre abbigliamento protettivo personale omologato quando si utilizza il prodotto. L'uso di abbigliamento protettivo personale non elimina il rischio di lesioni, ma ne riduce la gravità in caso di incidente. Farsi consigliare dal rivenditore per la scelta dell'abbigliamento protettivo personale corretto.
- Controllare regolarmente le condizioni dell'abbigliamento protettivo personale.
- Utilizzare un elmetto protettivo omologato.
- Usare cuffie protettive omologate.
- utilizzare protezione respiratoria omologata.
- Utilizzare una protezione per gli occhi omologata con protezione laterale.
- Usare guanti protettivi.
- Utilizzare stivali con calotta di acciaio e suola antiscivolo.
- Utilizzare indumenti da lavoro approvati o indumenti aderenti equivalenti, con maniche e gambe lunghe.

Estintore

- Tenere un estintore a portata di mano durante il funzionamento del prodotto.
- Utilizzare un estintore a polvere di classe "ABE" o un estintore ad anidride carbonica di tipo "BE".

Dispositivi di sicurezza sul prodotto



AVVERTENZA: Leggere le seguenti avvertenze prima di utilizzare il prodotto.

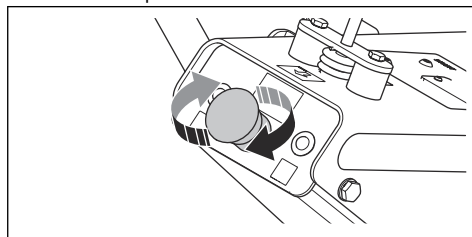
- Non utilizzare un prodotto con dispositivi di sicurezza difettosi.
- Effettuare un controllo dei dispositivi di sicurezza con regolarità. Se i dispositivi di sicurezza sono difettosi, rivolgersi alla propria officina Husqvarna.

Pulsante per l'arresto d'emergenza

Il pulsante per l'arresto di emergenza consente di spegnere rapidamente il motore.

Controllo del pulsante per l'arresto di emergenza (LH 700)

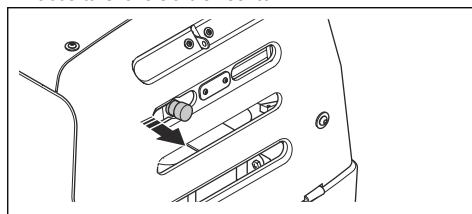
1. Ruotare il pulsante per l'arresto d'emergenza in senso orario per accertarsi che sia disinserito.



2. Avviare il motore. Fare riferimento a *Avviamento del prodotto (LH 700)* alla pagina 12.
3. Premere il pulsante per l'arresto di emergenza.
4. Accertarsi che il motore si arresti.
5. Ruotare in senso orario il pulsante per l'arresto di emergenza per disinnestare.

Controllo del pulsante per l'arresto di emergenza (LH 804)

1. Tirare il pulsante per l'arresto di emergenza per accertarsi che sia disinserito.

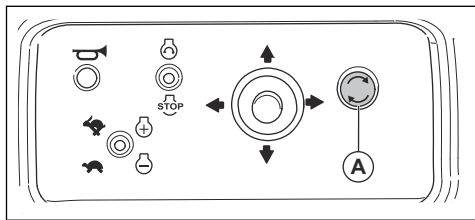


2. Avviare il motore. Fare riferimento a *Avviamento del prodotto (LH 804)* alla pagina 18.
3. Premere il pulsante per l'arresto di emergenza.
4. Accertarsi che il motore si arresti.
5. Tirare il pulsante per l'arresto di emergenza per il disinserimento.

Pulsante per l'arresto d'emergenza sul telecomando (LH 804)

Il pulsante per l'arresto di emergenza sul telecomando (A) viene utilizzato per arrestare rapidamente il motore.

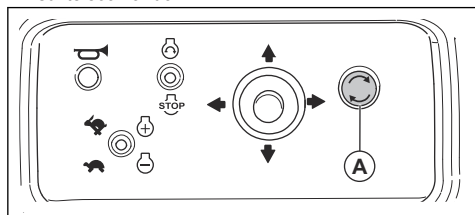
Il pulsante per l'arresto di emergenza è anche il pulsante ON/OFF del telecomando.



ATTENZIONE: Non utilizzare il pulsante per l'arresto d'emergenza sul telecomando per arrestare il prodotto solo in caso di emergenza.

Controllo del pulsante per l'arresto di emergenza sul telecomando (LH 804)

1. Avviare il motore. Fare riferimento a *Avviamento del prodotto (LH 804) alla pagina 18*.
2. Premere il pulsante per l'arresto di emergenza (A) sul telecomando.



3. Accertarsi che il motore si arresti.
4. Ruotare il pulsante per l'arresto d'emergenza sul telecomando in senso orario per disinserirlo.

Controllo del blocco di accensione (LH 700)

- Avviare e arrestare il motore. Fare riferimento a *Avviamento del prodotto (LH 700) alla pagina 12* e *Arresto del prodotto (LH 700) alla pagina 13*.
 - a) Assicurarsi che il motore si avvii quando si ruota la chiave di accensione in senso orario.
 - b) Assicurarsi che il motore si arresti immediatamente quando si ruota la chiave di accensione in senso antiorario.

Marmitta

La marmitta assicura il minimo livello acustico e allontana i fumi di scarico dall'operatore.

Non utilizzare il prodotto se la marmitta è mancante o difettosa. Una marmitta difettosa aumenta il livello acustico e il rischio di incendio.



AVVERTENZA: La marmitta si surriscalda durante e dopo l'uso e quando il motore funziona al regime minimo. Prestare attenzione in prossimità di materiali infiammabili e/o fumi per evitare incendi.

Controllo della marmitta

- Esaminare la marmitta periodicamente per assicurarsi che sia collegata correttamente e che non sia danneggiata.

Telaio di sicurezza

Il telaio di sicurezza evita danni al prodotto in caso di caduta.

Controllo del telaio di sicurezza

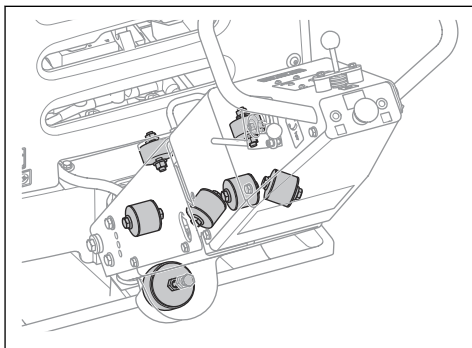
- Assicurarsi che non vi siano incrinature o altri danni sul telaio di sicurezza.
- Assicurarsi che il telaio di sicurezza sia saldamente installato sul prodotto.

Unità antivibranti

Le unità antivibranti riducono le vibrazioni del prodotto. Le unità antivibranti riducono le vibrazioni dannose per evitare lesioni all'operatore e danni al prodotto.

Controllo delle unità antivibranti

Sono presenti 11 unità antivibranti, 2 su ciascun lato del prodotto e 7 tra l'impugnatura e la piastra del motore.



- Assicurarsi che le unità antivibranti siano correttamente installate.
- Controllare se le unità antivibranti presentano danni o usura.
- Sostituire le unità antivibranti se necessario.

Sicurezza nell'uso del carburante



AVVERTENZA: Leggere le seguenti avvertenze prima di utilizzare il prodotto.

- Il carburante è infiammabile e i vapori sono esplosivi. Prestare attenzione al carburante per evitare lesioni, incendi ed esplosioni.
- Non respirare i vapori del carburante. I vapori del carburante sono velenosi e possono causare lesioni. Accertarsi che ci sia un sufficiente flusso di aria.
- Non rimuovere il tappo del carburante, né rabboccare il serbatoio del carburante a motore acceso.
- Lasciare che il motore si raffreddi prima di effettuare il rifornimento.
- Non rifornire il carburante in locali interni. Un flusso d'aria insufficiente può causare lesioni o la morte dovute ad asfissia o al monossido di carbonio.
- Non fumare in prossimità del carburante o del motore.
- Non posizionare oggetti caldi in prossimità del carburante o del motore.
- Non effettuare il rifornimento di carburante in prossimità di scintille o fiamme.
- Prima di effettuare il rifornimento, aprire lentamente il tappo del serbatoio del carburante e rilasciare la pressione con cautela.
- Il carburante sulla pelle può causare lesioni. In caso di contatto del carburante con il corpo, rimuoverlo con acqua e sapone.
- In caso di perdite di carburante sugli indumenti, cambiarsi immediatamente.
- Non riempire completamente il serbatoio del carburante. Il calore provoca l'espansione del carburante. Lasciare dello spazio nella parte superiore del serbatoio del carburante.
- Stringere completamente il tappo del serbatoio del carburante. Se il tappo del serbatoio carburante non è serrato, vi è il rischio di incendio.
- Prima di avviare il prodotto, spostarlo a minimo 3 m/10 ft dal punto di rifornimento.
- Non avviare il prodotto nel caso in cui vi sia carburante o olio motore su di esso. Rimuovere il carburante e l'olio motore indesiderati e lasciare asciugare il prodotto prima di avviare il motore.
- Esaminare regolarmente il motore per verificare la presenza di eventuali perdite. In caso di perdite del sistema di alimentazione, non avviare il motore fino a quando le perdite non sono state riparate.
- Non usare le dita per verificare se il motore presenta eventuali perdite.
- Conservare il carburante solo in contenitori omologati.
- Quando il prodotto e il carburante sono in magazzino, assicurarsi che il carburante e i vapori del carburante non possano causare danni.
- Versare il carburante in un contenitore omologato, all'aperto e lontano da scintille e fiamme libere.

Sicurezza batterie



AVVERTENZA: Una batteria danneggiata può esplodere e causare lesioni. Se la batteria presenta una deformazione o è danneggiata, rivolgersi a un'officina autorizzata Husqvarna.



AVVERTENZA: Leggere le seguenti avvertenze prima di utilizzare il prodotto.

- Utilizzare occhiali protettivi quando si è in prossimità delle batterie.
- Non indossare orologi, gioielli o altri oggetti metallici nelle vicinanze della batteria.
- Tenere la batteria fuori dalla portata dei bambini.
- Caricare la batteria in un luogo con buon ricambio d'aria.
- Tenere i materiali infiammabili a una distanza minima di 1 m quando si carica la batteria.
- Smaltire le batterie sostituite. Vedere *Smaltimento alla pagina 27*.
- Gas esplosivi possono fuoriuscire dalla batteria. Non fumare in prossimità della batteria. Tenere la batteria lontano da fiamme libere e scintille.

Istruzioni di sicurezza per l'utilizzo in pendenza



AVVERTENZA: leggere le seguenti avvertenze prima di utilizzare il prodotto.

- non utilizzare il prodotto su terreni con pendenze superiori a 20°. Terreni allentati, vibrazioni e velocità di funzionamento possono far cadere il prodotto su una pendenza inferiore a 20°.
- Assicurarsi che l'area di lavoro sia sicura. Il terreno bagnato e allentato compromette il funzionamento sicuro del prodotto. Prestare particolare attenzione su pendenze e superfici non uniformi.
- Assicurarsi che tutte le persone presenti nell'area di lavoro siano a monte del prodotto in pendenza.
- Utilizzare il prodotto guidando verso l'alto o verso il basso su una pendenza, non da sinistra a destra.
- Non parcheggiare il prodotto su un terreno in pendenza. Se è necessario parcheggiare il prodotto in pendenza, assicurarsi che non possa cadere. Vi è il rischio di lesioni e danni.

Istruzioni di sicurezza per l'utilizzo in prossimità di bordi



AVVERTENZA: leggere le seguenti avvertenze prima di utilizzare il prodotto.

- Vi è il rischio che il prodotto cada quando lo si utilizza vicino a un bordo. Mantenere sempre almeno $\frac{2}{3}$ del prodotto su una superficie sufficientemente stabile da sostenerne il peso.
- Se il prodotto cade, arrestare il motore prima di sollevarlo su una superficie sufficientemente stabile. Fare riferimento a *Sollevamento del prodotto alla pagina 26*.

Istruzioni di sicurezza per la manutenzione



AVVERTENZA: leggere le seguenti avvertenze prima di utilizzare il prodotto.

- Se la manutenzione non viene eseguita correttamente e con regolarità, aumenta il rischio di lesioni personali e danni al prodotto.
- Usare sempre abbigliamento protettivo personale. Fare riferimento a *Abbigliamento protettivo personale alla pagina 8*.
- Arrestare il motore e accertarsi che tutte le parti del prodotto siano fredde prima di eseguire la manutenzione.
- Pulire il prodotto per rimuovere materiali pericolosi prima di eseguire la manutenzione.
- Rimuovere il cappuccio dalla candela prima di eseguire la manutenzione.

- I fumi di scarico del motore sono molto caldi e possono contenere scintille, non mettere in funzione il prodotto in ambienti chiusi o vicino a materiale infiammabile.
- Non apportare modifiche al prodotto. Le modifiche apportate al prodotto che non sono state approvate dal produttore possono causare gravi lesioni, anche fatali.
- Utilizzare sempre accessori e ricambi originali. Accessori e ricambi che non sono stati approvati dal produttore possono causare gravi lesioni, anche fatali.
- Sostituire le parti danneggiate, usurate o rotte.
- Eseguire esclusivamente gli interventi di manutenzione riportati nel presente manuale operatore. Rivolgersi a un Centro assistenza autorizzato per tutti gli altri interventi.
- Rimuovere tutti gli attrezzi dal prodotto prima di avviare il motore dopo la manutenzione. Gli attrezzi allentati o gli attrezzi fissati alle parti rotanti possono essere espulsi e causare lesioni.
- Dopo la manutenzione, controllare il livello di vibrazioni del prodotto. Se non è corretto, rivolgersi a un centro di assistenza autorizzato.
- Rivolgersi a un Centro assistenza autorizzato per svolgere regolarmente gli interventi di manutenzione sul prodotto.

Utilizzo

Introduzione



AVVERTENZA: Leggere e comprendere il capitolo sulla sicurezza prima di utilizzare la macchina.

Cosa fare prima di azionare il prodotto

- Leggere il manuale dell'operatore con attenzione e accertarsi di averne compreso il contenuto.
- Leggere il Manuale del motore fornito dal relativo produttore.
- Eseguire la manutenzione giornaliera. Fare riferimento a *Programma di manutenzione alla pagina 19*.

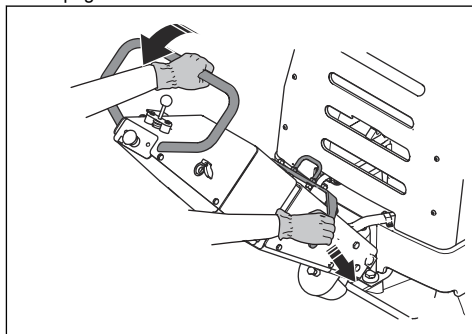
Regolazione dell'impugnatura in posizione di funzionamento (LH 700)



AVVERTENZA: Tenere saldamente l'impugnatura durante la modifica della posizione. C'è il rischio di lesioni in caso di caduta dell'impugnatura sull'operatore.

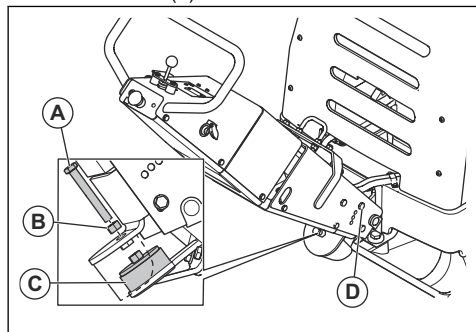
1. Afferrare l'impugnatura.

2. Premere la leva di bloccaggio e abbassare l'impugnatura con cautela.



Regolazione dell'altezza dell'impugnatura (LH 700)

1. Allentare la vite (A).



2. Allentare il dado (B) dell'unità antivibrante (C).
3. Rimuovere le 2 viti (D), 1 su ciascun lato dell'impugnatura.
4. Regolare l'altezza dell'impugnatura nella posizione di funzionamento corretta per l'operatore.
5. Fissare e serrare le 2 viti (D).
6. Regolare l'unità antivibrante (C) con la vite (A).
7. Serrare il dado (B).

Avviamento del prodotto (LH 700)

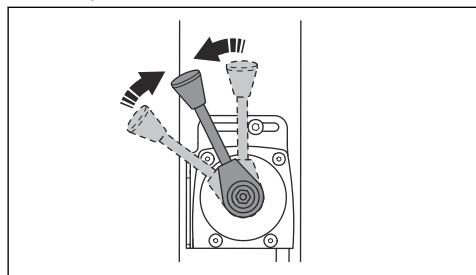


AVVERTENZA: Tenere i piedi lontani dal prodotto durante la procedura di avviamento. L'impianto idraulico può causare il movimento improvviso del prodotto all'avviamento del motore.

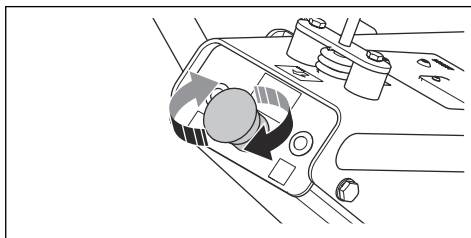


ATTENZIONE: Non utilizzare gas di avviamento. Il gas di avviamento può ridurre la durata del motore.

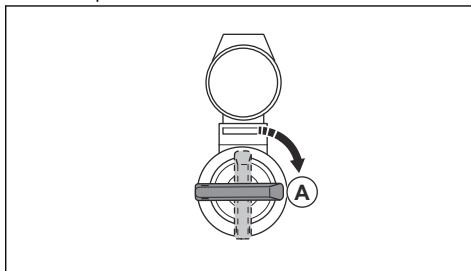
1. Impostare il comando dell'acceleratore sul regime minimo.



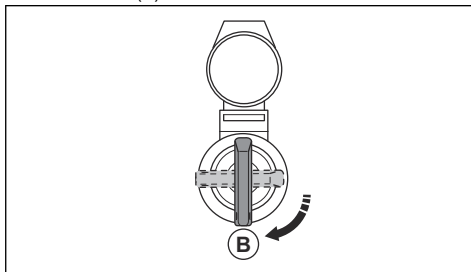
2. Assicurarsi che il pulsante per l'arresto di emergenza sia disinserito.



3. Girare la chiavetta d'accensione in posizione di accensione (A). Gli indicatori di carica della batteria e della pressione dell'olio si accendono.



4. Girare la chiavetta d'accensione nella posizione di avviamento (B).



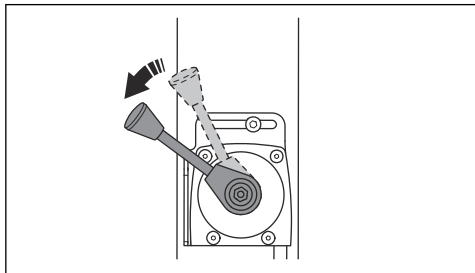
- a) All'avviamento del motore, rilasciare immediatamente la chiavetta d'accensione. La chiavetta di accensione passa in posizione folle.
- b) Se il motore non si avvia entro 10 secondi, rilasciare la chiavetta d'accensione e attendere 5 secondi prima di riprovare.



ATTENZIONE: Se gli indicatori di carica della batteria e della pressione dell'olio non si spengono all'avvio del prodotto, arrestare il prodotto. Prima di riavviare il prodotto, rivolgersi a un centro di assistenza autorizzato per la ricerca guasti e la riparazione.

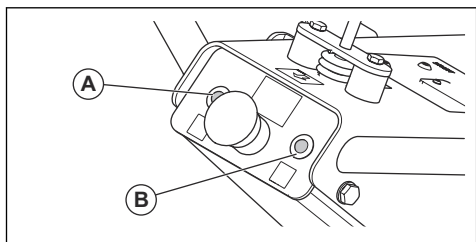
5. Far girare il motore al regime minimo per 2-3 minuti.

6. Impostare il comando dell'acceleratore a pieno acceleratore.



Indicatori di carica della batteria e della pressione dell'olio

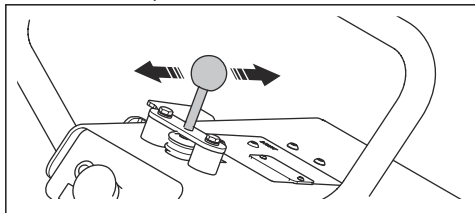
L'indicatore della pressione dell'olio (A) si accende se la pressione dell'olio è troppo bassa. L'indicatore di carica della batteria (B) si accende se la batteria non si carica correttamente.



Utilizzo del prodotto (LH 700)

Azionare sempre il prodotto con il comando dell'acceleratore nella posizione di massima accelerazione.

- Per azionare il prodotto in avanti, spostare il comando completamente in avanti e rilasciarlo.

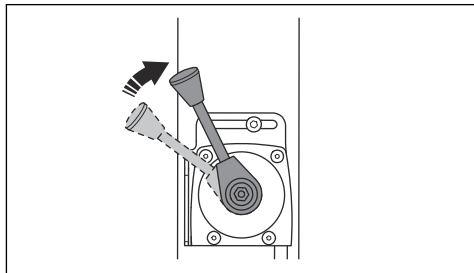


- Per azionare il prodotto all'indietro, spostare il comando completamente all'indietro e rilasciarlo.
- Per arrestare il movimento del prodotto, spostare il comando nella direzione opposta con piccoli movimenti fino a quando il prodotto non è fermo.
- Per cambiare direzione, ruotare il prodotto per l'impugnatura.

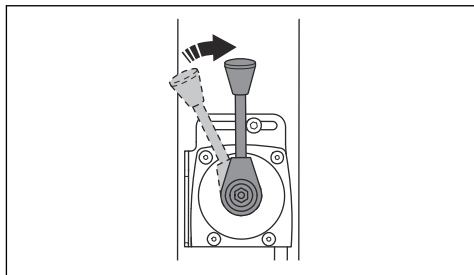
Arresto del prodotto (LH 700)

1. Parcheggiare il prodotto su un terreno piano.

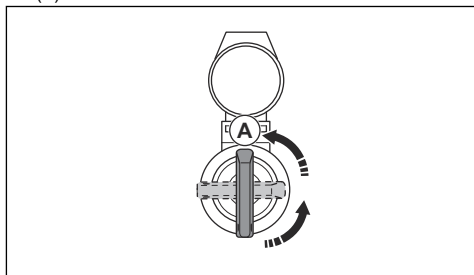
2. Impostare il comando dell'acceleratore sul regime minimo.



3. Far girare il motore al regime minimo per 2-3 minuti.
4. Portare il comando dell'acceleratore nella posizione di arresto.



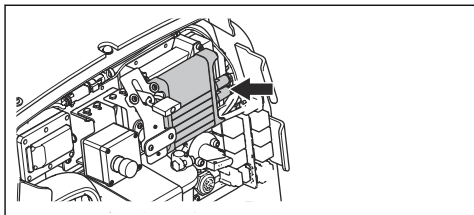
5. Girare la chiavetta d'accensione in posizione stop (A).



6. Rimuovere la chiavetta d'accensione per evitare l'avviamento accidentale.

Ricevitore (LH 804)

Il ricevitore si trova dietro il coperchio posteriore del prodotto.



Indicatore LED sul ricevitore

L'indicatore LED sul ricevitore mostra lo stato della connessione al telecomando.

Indicatore LED	Causa
Lampeggia rapidamente in verde.	Il telecomando non è collegato al ricevitore.
Lampeggia lentamente in verde.	Il telecomando è collegato al ricevitore. Il relè di sicurezza (RCSS) è acceso.
Acceso con una spia verde.	Il telecomando è collegato al ricevitore. Il relè di sicurezza (RCSS) è spento.
Acceso con una spia gialla.	Timeout 50%.
Acceso con una spia rossa.	Errore interno nel ricevitore.
Lampeggia rapidamente in rosso.	Errore interno nel telecomando.

Telecomando (LH 804)



ATTENZIONE: Non sollevare il telecomando con il joystick.

Il telecomando può funzionare tramite comunicazione wireless Bluetooth®. Per utilizzare la tecnologia wireless Bluetooth®, è necessario eseguire un abbinamento. Fare riferimento a *Abbinamento del telecomando al prodotto alla pagina 15*.

Il telecomando può funzionare anche con un cavo collegato tra il telecomando e il prodotto. Il cavo può essere utilizzato, ad esempio, quando lo stato di carica della batteria del telecomando è basso. Per le istruzioni su come collegare il telecomando al prodotto con un cavo, fare riferimento a *Collegamento del telecomando tramite cavo alla pagina 16*.

Il telecomando è dotato di tutti i comandi necessari per il funzionamento del prodotto. Il telecomando è dotato di un display digitale che visualizza le informazioni di sistema. Fare riferimento a *Informazioni di sistema sul display del telecomando alla pagina 17*.

Nota: Il numero di serie si trova su un'etichetta dietro la batteria del telecomando.

Indicatore LED sul telecomando

L'indicatore LED mostra lo stato di carica e se il telecomando presenta un problema.

Indicatore LED	Causa
Lampeggia rapidamente in verde.	Il telecomando non è collegato al ricevitore.
Lampeggia rapidamente in verde e rosso.	Il joystick non è in posizione centrale all'avviamento.
Lampeggia lentamente in verde.	Il telecomando è collegato al ricevitore.
Acceso con una spia gialla.	La carica della batteria è bassa.
Si accende con una spia gialla per 10 secondi e poi si spegne.	La batteria è scarica.
Si accende con una spia rossa per 10 secondi e poi si spegne.	Errore interno nel telecomando.
Lampeggia in verde e giallo.	Abbinamento in corso.
Acceso con una spia verde.	L'abbinamento è terminato.

Batteria del telecomando

2 batterie di tipo NiMh, 1500 mAh sono in dotazione con il prodotto. La seconda batteria può essere caricata nel caricabatteria del prodotto durante il funzionamento o nel caricabatteria da tavolo in dotazione.

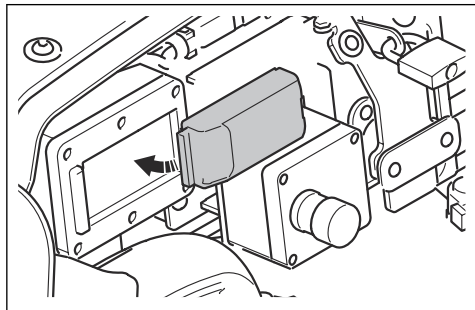
Se non si utilizza il telecomando, è necessario eseguire una ricarica di mantenimento della batteria del telecomando ogni 4 settimane.

Il tempo di funzionamento per una batteria completamente carica è di circa 15 ore. Quando l'indicatore LED sul telecomando è giallo per 10 secondi, è necessario caricare la batteria. Tuttavia, si può utilizzare la batteria per altri 15 minuti.

Ricarica della batteria di un telecomando durante il funzionamento

1. Pulire le superfici di contatto della batteria e del caricabatteria dietro il coperchio posteriore del prodotto.

- Inserire la batteria nel caricabatteria. La batteria viene ricaricata durante il funzionamento.



Ricarica della batteria del telecomando in un caricabatteria da tavolo

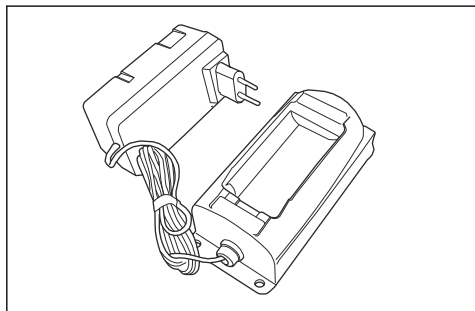


AVVERTENZA: Non caricare la batteria in un ambiente umido a temperature elevate. Rischio di esplosione. Utilizzare il caricabatteria da tavolo solo in un ambiente asciutto, a una temperatura compresa tra -25 e 70 °C (-13 e 158 °F).

Il caricabatteria da tavolo funziona nella gamma di tensione 100-240 V ed è dotato di un adattatore che può essere utilizzato nella maggior parte delle prese di corrente.

Il tempo necessario per una ricarica completa della batteria è di 2,5 ore alla temperatura corretta. La batteria non si danneggia se rimane nel caricabatteria da tavolo quando è completamente carica.

- Pulire le superfici di contatto della batteria e del caricabatteria da tavolo.

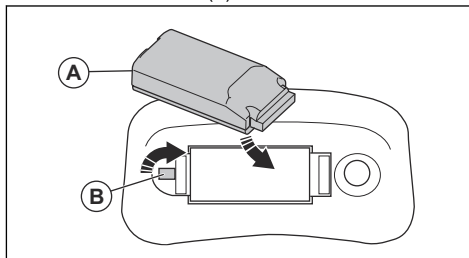


- Collegare il caricabatteria da tavolo a una presa di corrente. Un LED giallo sul caricabatteria da tavolo indica che è pronto per la ricarica.
- Inserire la batteria nel caricabatteria da tavolo in dotazione. Dopo 10 secondi, il caricabatteria da tavolo inizia a caricarsi.

Indicatore LED	Causa
Giallo.	Caricabatteria pronto.
Arancione.	Ricarica in corso della batteria.
Lampeggia in verde e giallo.	La batteria è quasi completamente carica.
Verde.	Ricarica di mantenimento. Completamente carica.
Lampeggia in arancione e verde.	Errore.

Installazione e rimozione di una batteria del telecomando

- Pulire le superfici di contatto della batteria e l'alloggiamento della batteria del telecomando.
- Inserire una batteria (A) nel telecomando.



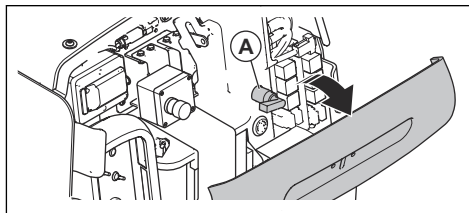
- Ruotare il fermo (B) in posizione di bloccaggio.
- Per rimuovere la batteria, ruotare il fermo (B) in posizione di apertura.

Abbinamento del telecomando al prodotto

La prima volta che si utilizza il telecomando insieme al prodotto, è necessario eseguire un'operazione di accoppiamento.

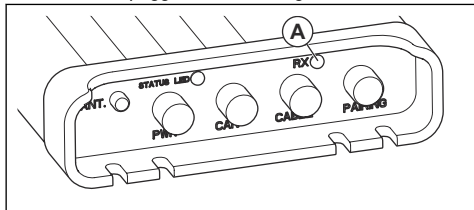
L'operazione di accoppiamento è necessaria anche se il telecomando viene sostituito o se si cambiano i telecomandi tra un prodotto e l'altro.

- Aprire il coperchio posteriore del prodotto.
- Portare l'apposita leva nell'interruttore (A) della batteria.

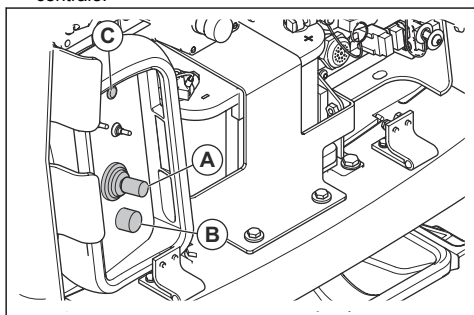


Nota: La leva dell'interruttore della batteria è posizionata su una catena dietro il coperchio posteriore.

3. Ruotare l'interruttore della batteria in posizione di blocco per inserire la batteria.
4. Premere il pulsante sul ricevitore per avviare l'abbinamento. L'indicatore RX (A) sul ricevitore inizia a lampeggiare in verde e giallo.



5. Spostare e tenere premuto il joystick (A) sul telecomando allontanandolo dalla posizione centrale.



6. Ruotare il pulsante di avviamento/arresto (B) in senso orario per avviare il telecomando.
7. Premere il pulsante (C) per almeno 5 secondi. L'indicatore LED sul telecomando inizia a lampeggiare in verde e giallo. Anche l'abbinamento viene visualizzato sul display.
8. Rilasciare il joystick. L'indicatore RX sul ricevitore e l'indicatore LED sul telecomando sono dotati di una spia verde.
 - a) Se gli indicatori RX e LED non sono dotati di una spia verde, l'abbinamento non è stato eseguito correttamente. Ripetere la procedura.
9. Premere il pulsante di avviamento/arresto sul telecomando, quindi ruotarlo in senso orario per riavviare il telecomando.
10. Premere il pulsante di avviamento/arresto sul prodotto per riavviare il ricevitore.

Collegamento del telecomando tramite cavo



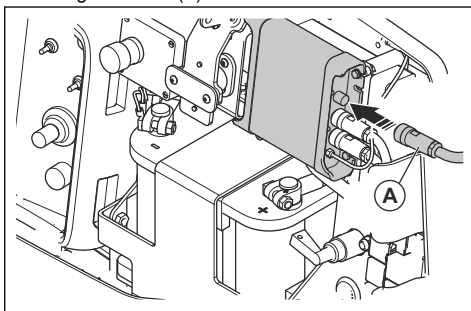
AVVERTENZA: Non utilizzare il telecomando tramite cavo se vi è il rischio che il prodotto cada lateralmente.

L'operatore deve trovarsi al di fuori del prodotto.

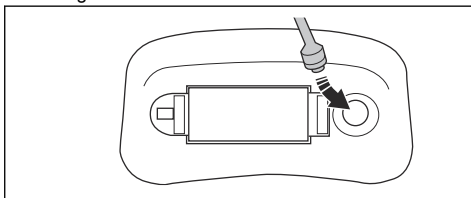


ATTENZIONE: Pulire il connettore prima di collegare il cavo. Un connettore danneggiato deve essere sostituito da un centro di assistenza autorizzato.

1. Collegare il cavo (A) al ricevitore.



2. Collegare il cavo al telecomando.

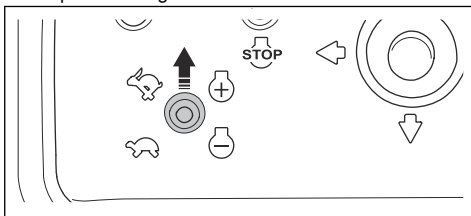


Utilizzo del prodotto con il telecomando



AVVERTENZA: Accertarsi di poter vedere il prodotto in qualsiasi momento quando lo si utilizza con il telecomando. La gamma operativa del telecomando consente di spostare il prodotto anche quando non lo si può vedere. Rischio di lesioni e danni.

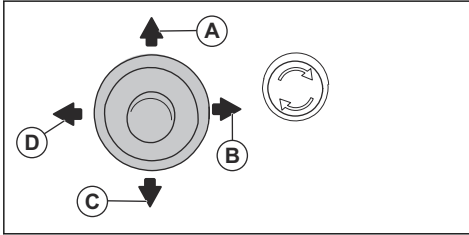
1. Spostare l'interruttore del regime motore per impostare il regime massimo.



ATTENZIONE: Se si riduce il regime motore, è necessario far girare il motore a un regime basso per

30 secondi prima di incrementare nuovamente il regime.

2. Spostare il joystick per spostare il prodotto in quella direzione:



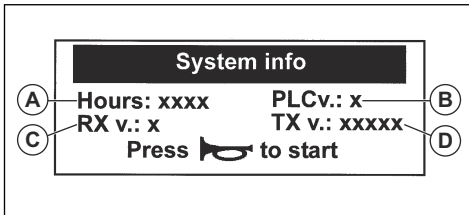
- a) Funzionamento in avanti (A).
- b) Funzionamento a destra (B).
- c) Funzionamento all'indietro (C).
- d) Funzionamento a sinistra (D).

La vibrazione inizia quando si sposta il joystick.

3. Rilasciare il joystick per arrestare il movimento del prodotto e la vibrazione.

Informazioni di sistema sul display del telecomando

All'avvio del telecomando, queste informazioni vengono visualizzate sul display:



- Contatore di funzionamento del motore (A).
- Versione del software della centralina elettronica (ECU) (B).
- Versione del software del ricevitore (C).
- Versione del software del telecomando (D).

Durante il funzionamento, i seguenti messaggi possono essere visualizzati sul display:

Evento	Informazioni sul display
Abbinamento	
Abbinamento	"Pairing info" (Informazioni di abbinamento) "Pairing RX-TX..." (Abbinamento RX-TX...)

Evento	Informazioni sul display
Abbinamento terminato	"Pairing info" (Informazioni di abbinamento) "Pairing RX-TX- Link OK" (Abbinamento RX-TX- collegamento OK) "Pairing ready!" (Abbinamento pronto!) "Restart system" (Riavvia sistema)
Bluetooth®	
Bluetooth® collegato	"Pairing info" (Informazioni di abbinamento) "Pairing RX-TX- Link OK" (Abbinamento RX-TX- collegamento OK)
Errore Bluetooth®	"Pairing info" (Informazioni di abbinamento) "Pairing RX-TX- Link ERROR" (Abbinamento RX-TX- ERRORE collegamento) "Pairing failed!" (Abbinamento non riuscito!) "Restart system" (Riavvia sistema)
Timeout collegamento	
Abbinamento non riuscito	"Pairing info" (Informazioni di abbinamento) "Pairing RX-TX..." (Abbinamento RX-TX...) "Pairing failed!" (Abbinamento non riuscito!) "Restart system" (Riavvia sistema)

Evento	Informazioni sul display
Abbinamento non riuscito	"Pairing info" (Informazioni di abbinamento) "Pairing RX-TX- Link OK" (Abbinamento RX-TX- collegamento OK) "Pairing failed!" (Abbinamento non riuscito!) "Restart system" (Riavvia sistema)

Simboli sul display del telecomando



Il telecomando è collegato al ricevitore mediante comunicazione radio.



Ricarica in corso della batteria.



La pressione dell'olio è troppo bassa. Il motore si arresta dopo 30 secondi.



CA: Errore CAN. Controllare il collegamento tra il ricevitore e la centralina elettronica (ECU).



Il telecomando è collegato al ricevitore tramite cavo.



Assenza di comunicazione radio tra il telecomando e il ricevitore.



La temperatura dell'olio idraulico è troppo elevata. Il motore si arresta.

Avviamento del prodotto (LH 804)

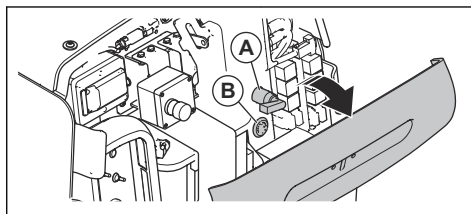


AVVERTENZA: Tenere i piedi lontani dal prodotto durante la procedura di avviamento. L'impianto idraulico può causare il movimento improvviso del prodotto all'avviamento del motore.



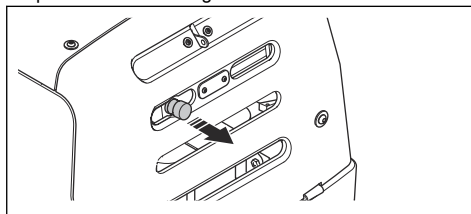
ATTENZIONE: Non utilizzare gas di avviamento. Il gas di avviamento può ridurre la durata del motore.

1. Aprire il coperchio posteriore e rimuovere il telecomando dalla posizione di trasporto.
2. Portare l'apposita leva nell'interruttore (A) della batteria.

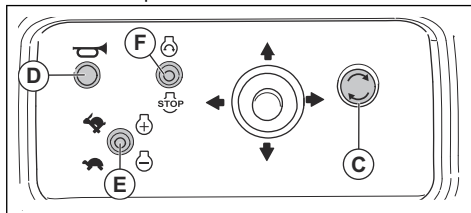


Nota: La leva dell'interruttore della batteria è posizionata su una catena dietro il coperchio posteriore.

3. Ruotare l'interruttore della batteria in posizione di blocco per inserire la batteria. Il cicalino (B) funziona fino all'avviamento del motore.
4. Chiudere il coperchio posteriore e tirare il pulsante per l'arresto di emergenza.



5. Ruotare il pulsante di avviamento/arresto (C) in senso orario per avviare il telecomando.



6. Premere il pulsante (D) per collegare il telecomando al ricevitore.

Nota: Se il telecomando viene utilizzato per la prima volta, è necessario eseguire l'abbinamento. Fare riferimento a *Abbinamento del telecomando al prodotto alla pagina 15.*

7. Portare l'interruttore del regime motore (E) verso il basso per impostare un regime basso.
8. Premere l'interruttore avviamento/arresto (F) verso l'alto per arrestare il motore. Rilasciare l'interruttore di avviamento/arresto quando il motore si avvia. Il cicalino si arresta.



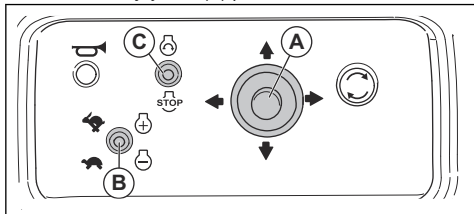
ATTENZIONE: Se il motore non si avvia, attendere 3 secondi prima di riprovare. Se il motorino di avviamento viene azionato per più di 20 secondi, non può essere avviato prima che siano trascorsi ulteriori 8 secondi. In questo modo si evita di sovraccaricare il motorino di avviamento. È necessario attendere 8 secondi prima di provare a riavviare il motore.

Nota: La capacità della batteria è specificata per una temperatura di 25 °C (77 °F) e diminuisce a temperature inferiori. La capacità della batteria non diminuisce completamente quando è fredda e viene completamente ripristinata quando si riscalda.

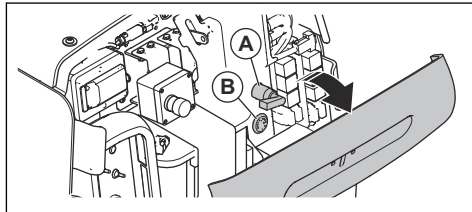
9. Esaminare lo stato di carica della batteria del telecomando. Fare riferimento a *Batteria del telecomando alla pagina 14.*

Arresto del prodotto (LH 804)

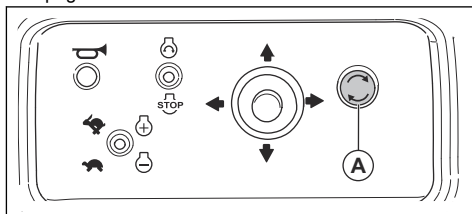
1. Parcheggiare il prodotto su un terreno piano.
2. Rilasciare il joystick (A) per arrestare le vibrazioni.



3. Portare l'interruttore del regime motore (B) verso il basso per impostare un regime basso.
4. Far girare il motore al regime minimo per 2-3 minuti.
5. Premere l'interruttore di avviamento/arresto (C) verso il basso per arrestare il motore. Il cicalino si attiva.
6. Aprire il coperchio posteriore e ruotare l'interruttore (A) della batteria. Il cicalino (B) si arresta.



7. Premere il pulsante di arresto (A) per arrestare il telecomando. L'indicatore LED sul telecomando si spegne.



8. Posizionare il telecomando in posizione di trasporto dietro il coperchio posteriore. Bloccare il coperchio posteriore con un lucchetto. Ciò garantisce che il prodotto non possa essere utilizzato da persone non autorizzate.

Manutenzione

Introduzione



AVVERTENZA: Leggere attentamente il capitolo sulla sicurezza prima di eseguire la manutenzione del prodotto.

Programma di manutenzione

* = manutenzione generale effettuata dall'operatore. Le istruzioni non sono riportate in questo manuale dell'operatore.

X = le istruzioni sono riportate in questo manuale dell'operatore.

Manutenzione generale del prodotto	Prima dell'uso, ogni 10 ore	Settimanalmente, ogni 100 ore	Una volta al mese, ogni 250 h	Annualmente, ogni 500 ore
Assicurarsi che non vi siano perdite di olio o carburante.	*			
Pulire il prodotto.	X			
Accertarsi che i dadi e le viti siano serrati.	*			
Controllare il funzionamento del telecomando e del ricevitore (LH 804).	*			
Controllare la presenza di eventuali danni alle cinghiette di sicurezza. Sostituire se necessario.	X			
Controllare se le unità antivibranti presentano danni.			X	X
Esaminare tutti i tubi e gli elementi in gomma per verificare che non siano danneggiati. Sostituire se necessario.			X	X
Effettuare un controllo del livello dell'olio idraulico.		X	X	
Effettuare un controllo della batteria.			X	X
Sostituire l'olio nell'elemento eccentrico.				X
Cambiare l'olio idraulico e sostituire il relativo filtro.				X

O = Consultare le istruzioni del manuale del motore fornito dal produttore.

Manutenzione del motore	Prima dell'uso, ogni 10 ore	Dopo le prime 20 ore	Settimanalmente, ogni 100 ore	Annualmente, ogni 300 ore
Effettuare un controllo del livello del carburante e dell'olio motore.	X			
Controllare il filtro dell'aria. Se necessario, pulire il filtro dell'aria.	X			
Pulire il filtro dell'aria.		X		
Cambiare l'olio motore.		X		X
Pulire il filtro dell'olio.		O		
Sostituire il filtro dell'aria.				X
Effettuare un controllo della pompa di iniezione del carburante.				O
Effettuare un controllo dell'ugello di iniezione del carburante.				O
Drenare il separatore d'acqua.			X	X
Regolare il gioco delle teste delle valvole di aspirazione dell'aria e delle valvole di scarico.		O		O
Sostituire le fasce elastiche.				O

Pulizia del prodotto



ATTENZIONE: Prima di pulire il prodotto, fissare saldamente un sacchetto di plastica intorno al tappo del serbatoio del carburante. In questo modo si garantisce che l'acqua non entri nel foro del tappo del serbatoio del carburante.

- Utilizzare acqua corrente e un tubo o un'idropulitrice ad alta pressione per pulire il prodotto.



ATTENZIONE: non dirigere l'acqua direttamente sul tappo del serbatoio del carburante, sui componenti elettrici o sul motore.

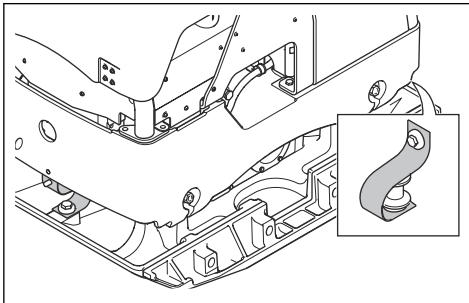
- Rimuovere grasso e olio dall'impugnatura.

Ispezione generale

- Controllare che tutti i dadi e le viti del prodotto siano serrati correttamente.

Controllo delle cinghiette di sicurezza

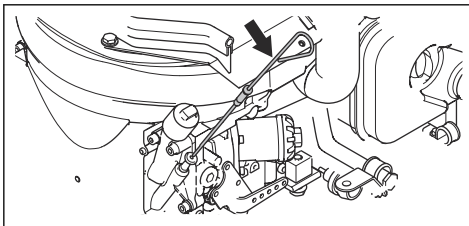
1. Esaminare le cinghiette di sicurezza sulla parte anteriore e posteriore del prodotto.



2. Esaminare le viti e i dadi sulle cinghiette di sicurezza.
3. Sostituire le cinghiette di sicurezza danneggiate.
4. Sostituire i dadi e le viti danneggiati.
5. Serrare le viti e i dadi allentati.

Per controllare il livello dell'olio motore

1. Rimuovere l'asta di livello.



2. Pulire l'olio dall'asta di livello e rimetterla in posizione.
3. Rimuovere l'asta di livello ed esaminare il livello dell'olio sull'asta stessa. Il livello dell'olio è corretto quando è compreso tra i contrassegni "Max." e "Min." dell'asta di livello.
4. Se il livello dell'olio è basso, rimuovere il tappo del serbatoio dell'olio, rabboccare con olio motore ed eseguire nuovamente un controllo del livello. Fare riferimento al manuale del motore per informazioni sul tipo di olio corretto.

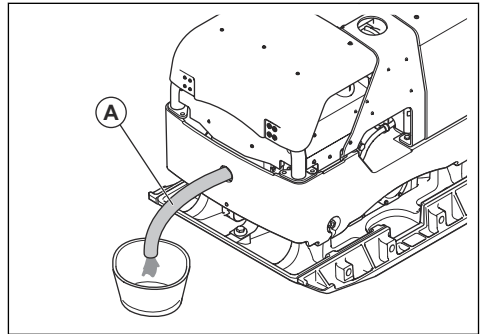
Cambio dell'olio motore

Se il motore è freddo, avviare il motore per 1-2 minuti prima di scaricare l'olio motore. Ciò comporta il riscaldamento dell'olio motore, semplificando lo scarico.



AVVERTENZA: L'olio motore è molto caldo subito dopo l'arresto del motore. Lasciare che il motore si raffreddi prima di scaricare l'olio motore. Se si versa accidentalmente dell'olio motore sulla pelle, lavare con acqua e sapone.

1. Posizionare un contenitore di almeno 1,9 l (2,0 qt) sotto il tappo di drenaggio dell'olio motore.
2. Rimuovere il tappo di drenaggio dell'olio e collegare un tubo (A).



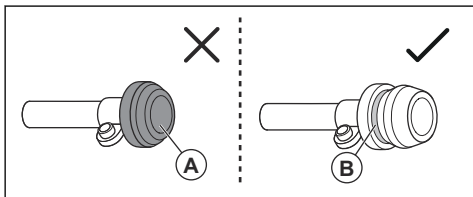
3. Far fuoriuscire l'olio nel contenitore.
4. Rimuovere il tubo e pulire intorno al tappo di drenaggio dell'olio.
5. Montare il tappo di drenaggio dell'olio e serrarlo.
6. Rabboccare con olio motore nuovo. Fare riferimento al manuale del motore per informazioni sul tipo di olio corretto.
7. Effettuare un controllo del livello dell'olio motore.

Controllo dell'indicatore del filtro dell'aria



ATTENZIONE: Esaminare l'indicatore del filtro dell'aria ogni volta che si avvia il motore. Un filtro dell'aria ostruito può danneggiare il prodotto.

1. Controllare l'indicatore del filtro dell'aria.



- a) Se l'indicatore del filtro dell'aria è compresso (A), pulire o sostituire il filtro dell'aria. Fare riferimento a *Pulizia o sostituzione del filtro dell'aria alla pagina 22*.



AVVERTENZA: Arrestare il motore prima di eseguire la manutenzione.

- a) Se viene visualizzato il contrassegno verde (B), non è necessaria alcuna manutenzione del filtro dell'aria.

Fare riferimento al manuale del motore per ulteriori informazioni sull'indicatore del filtro dell'aria.

Pulizia o sostituzione del filtro dell'aria

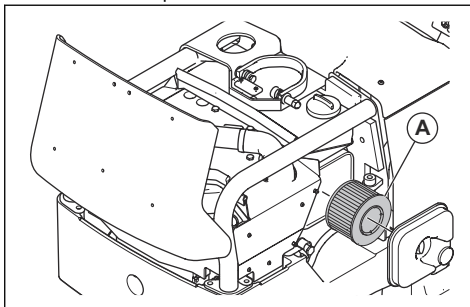


AVVERTENZA: utilizzare una protezione respiratoria omologata per pulire o sostituire il filtro dell'aria. Smaltire correttamente i filtri dell'aria usati. La polvere presente nel filtro dell'aria è pericolosa per la salute.



AVVERTENZA: Non pulire il filtro dell'aria con aria compressa. Ciò provoca danni al filtro dell'aria e il rischio di respirare polvere pericolosa.

1. Rimuovere il coperchio del filtro dell'aria.



2. Rimuovere il filtro dell'aria (A) dal relativo alloggiamento.
3. Pulire l'alloggiamento del filtro dell'aria con una spazzola.
4. Battere il filtro dell'aria contro una superficie dura o utilizzare un aspiratore per rimuovere le particelle.



ATTENZIONE: non consentire il contatto dell'ugello dell'aspiratore con la superficie dell'elemento del filtro di carta. Mantenere una piccola distanza. La superficie sensibile dell'elemento del filtro di carta si danneggia in caso di contatto con oggetti.

5. Controllare la presenza di eventuali danni al filtro dell'aria.
6. Gettare il filtro dell'aria se è danneggiato, bagnato o se è presente olio su di esso.

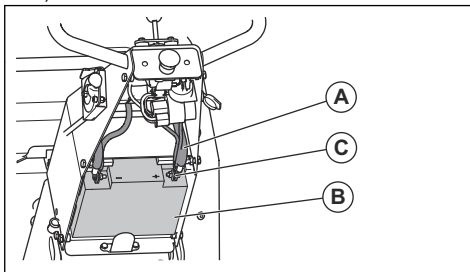


ATTENZIONE: Sostituire sempre il filtro dell'aria danneggiato, altrimenti la polvere potrebbe entrare nel motore e causare danni al motore.

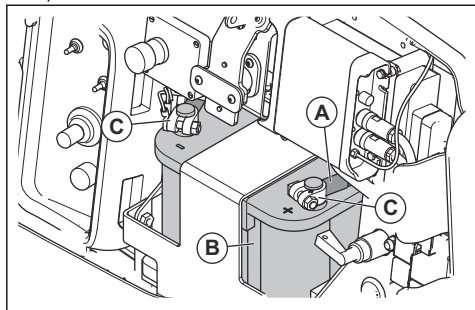
7. Montare il filtro dell'aria pulito o un nuovo filtro nell'alloggiamento del filtro dell'aria.
8. Montare il coperchio del filtro dell'aria.

Controllo della batteria.

1. Scollegare i cavi della batteria (A).
 - a) LH 700:



b) LH 804:



2. Controllare la presenza di eventuali danni alla batteria (B). Sostituire la batteria se danneggiata.
3. Pulire i terminali della batteria (C).
4. Collegare i cavi della batteria (A).

Ricarica della batteria (LH 700)

- Se la batteria non viene utilizzata per un lungo periodo di tempo, ricaricarla completamente prima di utilizzarla.
- Utilizzare un caricabatteria che regoli automaticamente la tensione. Si consiglia un caricabatteria a 2 stadi con tensione costante che si riduce automaticamente per effettuare la ricarica di mantenimento quando la batteria è completamente carica. Rivolgersi al rivenditore Husqvarna per informazioni sul caricabatteria corretto.
- Effettuare una ricarica di mantenimento 1-2 volte durante la stagione invernale quando il prodotto è in rimessaggio.

Ricarica della batteria (LH 804)

La batteria è di tipo a gel. Non è necessario effettuare la manutenzione della batteria.



AVVERTENZA: Non caricare la batteria più del livello consigliato. La durata della batteria diminuisce e può emettere gas infiammabili.



ATTENZIONE: Se la batteria si surriscalda durante la carica, scollegarla immediatamente.

- Utilizzare un caricabatteria con tensione regolata per le batterie a gel. Fare riferimento a *Caricabatteria consigliati da (LH 804) alla pagina 23*. Rivolgersi al rivenditore Husqvarna per ulteriori informazioni sul caricabatteria corretto.
- Se la batteria non viene utilizzata per un lungo periodo di tempo, ricaricarla completamente prima di utilizzarla.

- Effettuare una ricarica di mantenimento 1-2 volte durante la stagione invernale quando il prodotto è in rimessaggio.

Caricabatteria consigliati da (LH 804)

Le raccomandazioni sono corrette a una temperatura ambiente media di 25 °C/77 °F.

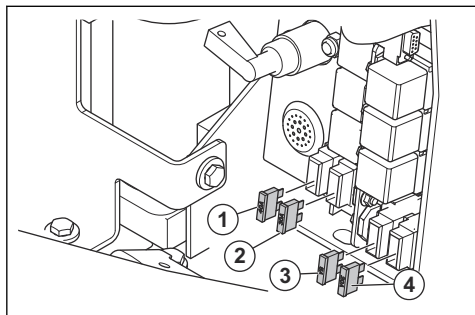
Tipo di caricabatterie	Suggerimenti
Alternatore.	13,65-15,0 V.
Caricabatterie a tensione costante.	13,8-15,0 V max 10 A. Caricare per 6-12 ore.
Caricabatterie di mantenimento.	13,2-13,8 V max 1 A. Nessun limite di tempo a tensioni inferiori.
Caricabatterie rapido, caricabatterie a tensione costante.	Max 15,6 V. Nessun limite di corrente se la temperatura della batteria è inferiore a 50 °C/125 °F. Caricare fino a quando la corrente non è inferiore a 1 A.
Caricabatterie per batterie cicliche o batterie collegate in serie.	14,7 V. Nessun limite di corrente se la temperatura della batteria è inferiore a 50 °C/125 °F. Quando la corrente è inferiore a 1 A, caricare con 2 A di corrente costante per 2 ore.

Tempo di carica a correnti diverse (LH 804)

Le raccomandazioni sono corrette a una temperatura ambiente media di 25 °C/77 °F. Il tempo di carica varia a seconda della temperatura ambiente e dei diversi caricabatteria.

Corrente	Tempo approssimativo fino al 90% di carica
100 A	35 minuti
50 A	75 minuti
25 A	140 minuti

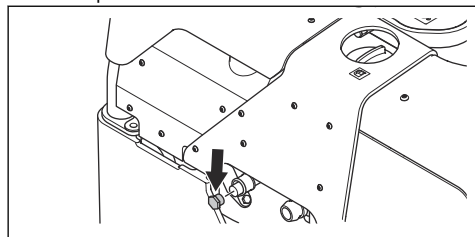
Fusibili (LH 804)



1. Controller della carica della batteria del prodotto, 40 A.
2. Fusibile principale, 30 A
3. Ricevitore + centralina elettronica (ECU), 5 A.
4. Caricabatteria della batteria del telecomando + centralina elettronica (ECU), 20 A.

Drenaggio del separatore dell'acqua

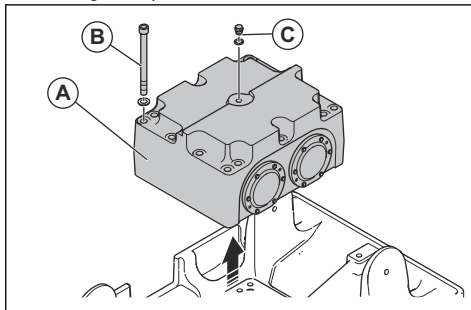
1. Rimuovere il tappo di drenaggio del separatore dell'acqua.



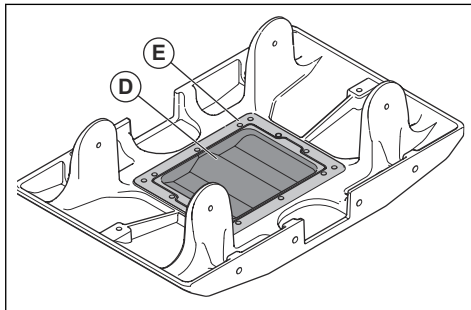
2. Scaricare fin quando nel recipiente rimane solo carburante pulito.
3. Montare il tappo di drenaggio.
4. Smaltire l'acqua come rifiuto chimico. Fare riferimento a *Smaltimento alla pagina 27*.

Cambio dell'olio nell'elemento eccentrico

1. Per rimuovere l'elemento eccentrico (A), attenersi alla seguente procedura:

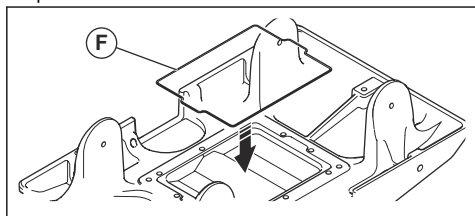


- a) Rimuovere le 14 viti lunghe a esagono incassato (B).
 - b) Rimuovere la vite e la rondella (C) e fissare una vite ad anello di tipo M16x1,5 nel foro.
 - c) Collegare l'attrezzatura di sollevamento alla vite ad anello e sollevare l'elemento eccentrico.
 - d) Posizionare l'elemento eccentrico su una superficie stabile.
2. Rimuovere l'olio dal relativo contenitore (D) con una pompa di scarico o uno strumento equivalente.
 3. Pulire il contenitore dell'olio.

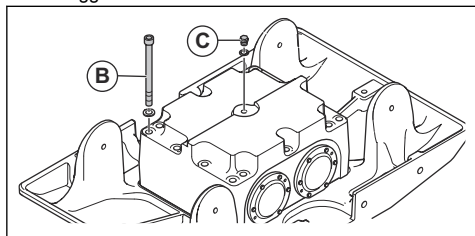


4. Pulire i fori filettati delle 14 viti lunghe a esagono incassato.
5. Pulire le superfici (E) tra l'elemento eccentrico e la piastra inferiore.
6. Rabboccare il contenitore dell'olio. Fare riferimento a *Dati tecnici alla pagina 28* per informazioni sul tipo e la quantità di olio corretti.

7. Installare un nuovo O-ring (F) e applicare del grasso sulla superficie superiore per mantenerlo in posizione.



8. Applicare una goccia di LOCTITE® N243™ in ciascuno dei fori filettati.
9. Sollevare nuovamente l'elemento eccentrico in posizione sulla piastra inferiore e rimuovere la vite ad anello.
10. Serrare le viti (B) in modo incrociato. La coppia di serraggio è di 250 Nm.



11. Installare la vite e la rondella (C). La coppia di serraggio è di 45 Nm.

Impianto idraulico

Controllo dei tubi idraulici

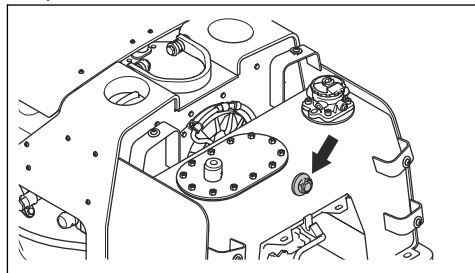
- Esaminare regolarmente i tubi idraulici. Sostituire i tubi idraulici usurati o danneggiati.



AVVERTENZA: L'olio idraulico è pericoloso. La gomma dei tubi idraulici si usura con il tempo. Tubi idraulici usurati o danneggiati possono rompersi e l'olio idraulico può causare lesioni. Se non è possibile stabilire se i tubi idraulici sono usurati, sostituirli sempre.

Controllo del livello dell'olio idraulico

1. Leggere il livello dell'olio idraulico attraverso il vetro spia.



2. Se il livello è troppo basso, rabboccare l'olio idraulico. Fare riferimento a *Cambio dell'olio idraulico e sostituzione del relativo filtro alla pagina 25*.



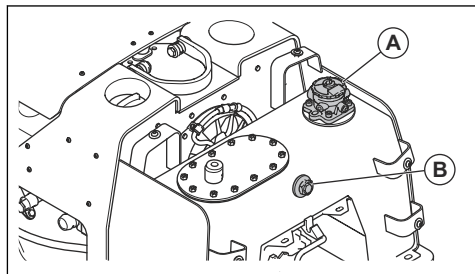
ATTENZIONE: Se il livello dell'olio idraulico si abbassa nuovamente, è presente una perdita. Far esaminare l'impianto idraulico da un centro di assistenza autorizzato.

Cambio dell'olio idraulico e sostituzione del relativo filtro



AVVERTENZA: Rischio di ustioni. L'olio idraulico si riscalda durante il funzionamento del prodotto. Attendere che il prodotto si raffreddi prima di cambiare l'olio idraulico.

1. Rimuovere il coperchio protettivo (A) dal serbatoio dell'olio idraulico.



2. Utilizzare una pompa per scaricare l'olio idraulico dal serbatoio.
3. Riempire con olio idraulico fino al vetro spia (B). Fare riferimento a *Dati tecnici alla pagina 28* per il corretto tipo di olio.
4. Sostituire il filtro dell'olio idraulico.
5. Installare il coperchio protettivo (A).

Saldatura



ATTENZIONE: Se è necessario saldare il prodotto, scollegare i morsetti

positivo e negativo della batteria. Non collegare il cavo di massa della saldatrice al motore. Scollegare tutti i cavi dal ricevitore e dalla centralina elettronica (ECU) prima di saldare il prodotto.

Trasporto, stoccaggio e smaltimento

Trasporto



AVVERTENZA: prestare attenzione durante il trasporto. Il prodotto ha un peso elevato e può causare lesioni o danni se cade o si sposta durante il trasporto.

Sollevare il prodotto per spostarlo a distanze più brevi. Per distanze maggiori, posizionare il prodotto su un veicolo di trasporto.



ATTENZIONE: non trainare il prodotto dietro un veicolo.

Sollevamento del prodotto



AVVERTENZA: assicurarsi che l'attrezzatura di sollevamento abbia le specifiche corrette per sollevare il prodotto in sicurezza. La targhetta del modello sul prodotto mostra il peso del prodotto.



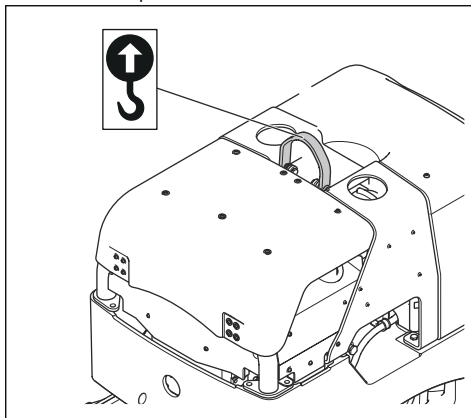
AVVERTENZA: Non sollevare un prodotto danneggiato. Assicurarsi che l'occhiello di sollevamento, le unità antivibranti e le cinghiette di sicurezza siano installati correttamente e non siano danneggiati.



AVVERTENZA: non camminare o sostare sotto o vicino a un prodotto sollevato.

1. Bloccare l'impugnatura in posizione verticale (solo modello LH 700).

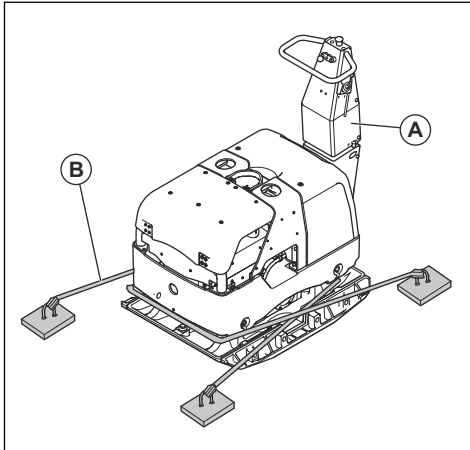
2. Fissare il dispositivo di sollevamento all'occhiello.



AVVERTENZA: Non utilizzare ganci metallici, catene o altri mezzi di sollevamento con bordi irregolari che possono danneggiare l'occhiello di sollevamento.

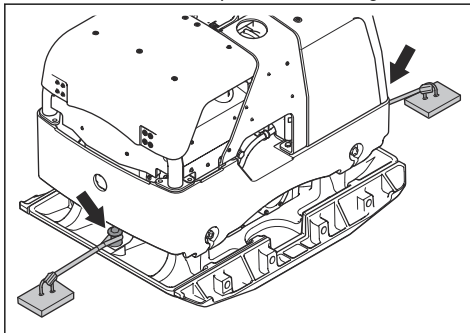
Fissaggio del prodotto su un veicolo di trasporto tramite cinghie (LH 700)

1. Bloccare l'impugnatura (A) in posizione verticale.
2. Posizionare 2 cinghie (B) intorno alla piastra inferiore.
 - a) Posizionare 1 cinghia intorno alla parte anteriore della piastra inferiore e fissare la cinghia al veicolo.
 - b) Posizionare 1 cinghia intorno alla parte posteriore della piastra inferiore e fissare la cinghia al veicolo.



Fissaggio del prodotto su un veicolo di trasporto tramite cinghie (LH 804)

1. Posizionare il telecomando in posizione di trasporto sotto il coperchio posteriore.
2. Mettere in sicurezza il prodotto con 2 cinghie.



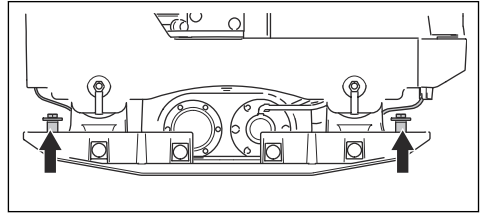
- a) Posizionare 1 cinghia in corrispondenza del punto di traino anteriore e fissare la cinghia al veicolo.
- b) Posizionare 1 cinghia in corrispondenza del punto di traino posteriore e fissare la cinghia al veicolo.

Traino del prodotto (LH 804)



ATTENZIONE: Trainare il prodotto per liberarlo se si blocca su un terreno morbido durante il funzionamento. Non trainare il prodotto per lunghe distanze.

1. Fissare il dispositivo di traino ai 2 punti di traino sulla parte anteriore e posteriore del prodotto.



2. Trainare il prodotto longitudinalmente. La forza massima consentita è di 15 kN orizzontalmente sull'asse longitudinale del prodotto.

AL PIANO TERRA

- Svuotare il serbatoio del carburante prima di riporre il prodotto per un lungo periodo di tempo. Smaltire il carburante presso un apposito centro di smaltimento.
- Caricare completamente la batteria del prodotto prima del rimessaggio. Una batteria scarica congela a circa $-7\text{ }^{\circ}\text{C}/19\text{ }^{\circ}\text{F}$. Una batteria completamente carica congela a circa $-67\text{ }^{\circ}\text{C}/-89\text{ }^{\circ}\text{F}$.
- Rimuovere la batteria dal telecomando prima di lunghi periodi di rimessaggio (LH 804).
- Pulire il prodotto prima del rimessaggio. Rimuovere l'olio e la polvere dalle parti in gomma.
- Pulire il filtro dell'aria prima del rimessaggio.
- Posizionare una copertura protettiva sul prodotto.
- Conservare il prodotto in un luogo asciutto e al riparo dal gelo.
- Conservare il prodotto in un'area chiusa a chiave per impedire l'accesso a bambini o persone non autorizzate.

Smaltimento

- Le sostanze chimiche possono essere pericolose e non devono essere disperse nel suolo. Smaltire sempre le sostanze chimiche utilizzate presso un centro di assistenza o un centro di smaltimento autorizzato.
- Quando il prodotto è usurato, inviarlo al rivenditore o a un centro di riciclaggio autorizzato.
- Olio, filtri dell'olio, carburante e batteria possono contaminare l'ambiente. Rispettare le norme locali sul riciclaggio e le normative vigenti.
- Non smaltire la batteria come un rifiuto domestico.
- Inviare la batteria a un'officina Husqvarna o smaltirla in un centro specializzato nello smaltimento delle batterie usate.

Dati tecnici

Dati tecnici

	LH 700	LH 804
Peso operativo (EN500, olio incluso, ½ serbatoio carburante), kg/lb	779/1717	820/1808
Marca motore, tipo	Hatz, 1 D90V	Hatz, 1 D90V
Potenza motore, kW/hp @rpm ¹	11,5/15,4 @3000	11,5/15,4 @3000
Frequenza di vibrazione, Hz/giri/min	56/3000	56/3000
Ampiezza, mm/poll.	2,5/0,098	2,5/0,098
Forza centrifuga, kN/lbf	95/21375	95/21375
Velocità di funzionamento, m/min o ft/min	30 o 98,4	30 o 98,4
Inclinazione max, gradi/%	20/35	20/35
Capacità del serbatoio carburante, l/qt	7,0/7,40	7,0/7,40
Capacità olio motore*, l/qt	1,9/2,0	1,9/2,0
Capacità del serbatoio dell'olio idraulico, l/qt	27,0/7,1	27,0/7,1
Elemento eccentrico, l/qt	1,0/1,1	1,0/1,1
Olio motore*	Shell Rimula R4 L 15W-40	Shell Rimula R4 L 15W-40
Olio dell'elemento eccentrico	Shell Rimula R4 L 15W-40	Shell Rimula R4 L 15W-40
Olio idraulico	Shell Tellus S3 V68	Shell Tellus S3 V68
Olio idraulico biologico (opzionale)	Shell Naturelle HF-E46	Shell Naturelle HF-E46
Carburante*	Solo carburante diesel a bassissimo tenore di zolfo	Solo carburante diesel a bassissimo tenore di zolfo
Consumo di carburante, l/h o qt/h	2,3 o 2,4	2,3 o 2,4
Tensione della batteria, V/Ah	12/44	12/48

* = Per ulteriori informazioni e domande su questo specifico motore, fare riferimento al manuale del motore o al sito web del produttore del motore.

Rumorosità e vibrazioni	LH 700	LH 804
Livello di potenza acustica, misurato dB(A)	108	107

¹ Dati comunicati dal costruttore del motore. La potenza nominale del motore indicata corrisponde alla potenza netta media (al rapporto giri/min specificato) di un tipico motore in fase di produzione per il modello di motore misurato dalla normativa SAE J1349/ISO1585. I motori per produzione di massa potrebbero presentare un valore diverso da questo. La potenza effettiva del motore installato nel prodotto finale dipende dalla velocità di funzionamento, dalle condizioni ambientali e da altri valori.

Rumorosità e vibrazioni	LH 700	LH 804
Livello di potenza acustica, garantito L_{WA} dB(A) ²	109	108
Livello di pressione acustica all'orecchio dell'operatore, L_p , dB (A) ³	88	N/D
Livello di vibrazioni, a_{HV} , m/s ²⁴	3,3	N/D (telecomando)

Pesi per gli accessori	
Prolunghe, 2 unità per macchina, 2 x 75 mm (6 poll. kg/lb)	14,6/32
Prolunghe, 2 unità per macchina, 2 x 150 mm (12 poll. kg/lb)	24,6/54

Dati tecnici per le apparecchiature radio (LH 804)

Telecomando	
Tensione d'esercizio	Batteria NiMH 1500 mAh. Il trasmettitore può essere azionato senza batteria tramite cavo.
Tempo di utilizzo	Fino a 15 ore con una batteria nuova.
Visualizzazione dei dati	Grafica, risoluzione 128 x 32.
Classe di protezione	IP 65
Temperatura operativa, °C/°F	Tra -25 (-13) e +70 (+158).
Temperatura di stoccaggio, °C/°F	Tra -40 (-40) e +85 (+185).
Batteria	2 batterie NiMH in dotazione con la macchina.
Ricevitore	
Tensione d'esercizio, V DC	Tra 10 e 32.
Consumo generale	100 mA, senza carica esterna a 12 V DC.
Processore	Design CPU, 2 robusti interruttori di sicurezza (max 2 A). Progettato a norma EN 13849-1 PL e (EN954-1, Cat 4).
Indicazione, ricevitore	LED a tre colori, rosso/verde/giallo.
Indicazione, stato CAN	LED a due colori, rosso/verde.
Classe di protezione	IP 66
Temperatura operativa, °C/°F	Tra -25 (-13) e +70 (+158).

² Emissioni di rumore nell'ambiente misurate come potenza sonora (L_{WA}) a norma EN ISO 3744 in base alla direttiva 2000/14/CE. La differenza tra potenza acustica misurata e garantita è che la potenza acustica garantita comprende anche la dispersione nel risultato di misurazione e le variazioni tra le diverse macchine dello stesso modello come da Direttiva 2000/14/CE.

³ Livello di pressione acustica L_p a norma EN ISO 11201, EN 500-4. Incertezza K_{PA} 3.0 dB (A).

⁴ Livello delle vibrazioni a norma EN 500-4. I dati riportati per il livello di vibrazioni presentano una dispersione statistica tipica (deviazione standard) di 1,5 m/s².

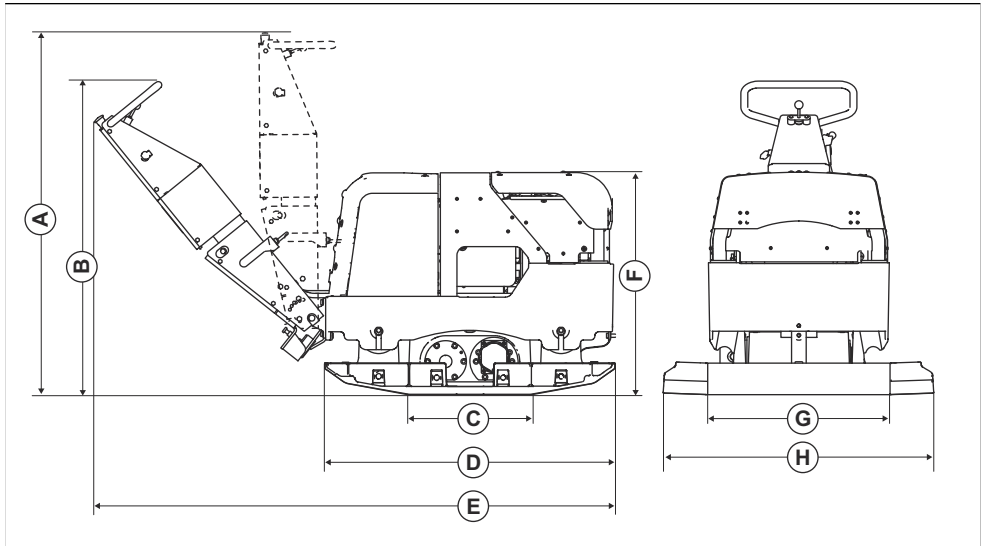
Temperatura di stoccaggio, °C/°F	Tra -40 (-40) e +85 (+185).
----------------------------------	-----------------------------

Dati di frequenza radio per Bluetooth®	
Banda di frequenza, GHz	2,4-2,4835
Potenza di uscita, dBm max.	4

Dichiarazione su rumori e vibrazioni

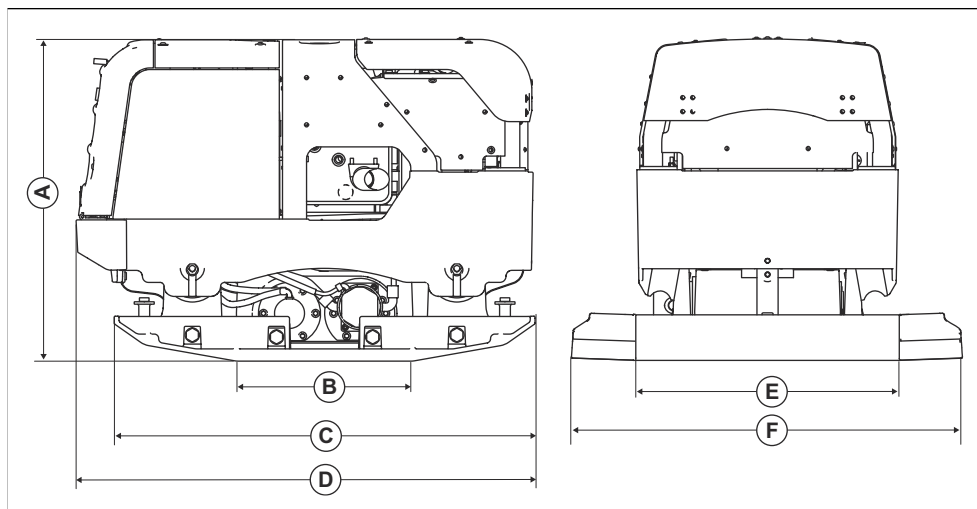
Questi valori dichiarati sono stati ottenuti mediante test di laboratorio in conformità alla direttiva o agli standard indicati e sono adatti per il confronto con i valori dichiarati di altri prodotti testati in conformità alla stessa direttiva o agli stessi standard. Questi valori dichiarati non sono adatti per l'uso nelle valutazioni dei rischi e i valori misurati nei singoli luoghi di lavoro possono essere più elevati. I valori di esposizione effettivi e il rischio di danni riscontrati da un singolo utente sono unici e dipendono dal modo in cui l'utente lavora, dal materiale utilizzato, dal tempo di esposizione e dalle condizioni fisiche dell'utente e del prodotto.

Dimensioni del prodotto (LH 700)



A	Altezza impugnatura, posizioni di trasporto, mm/poll.	1320/51	E	Lunghezza compresa impugnatura, mm/poll.	1880/74
B	Altezza impugnatura, posizione di funzionamento, mm/poll.	1170/46	F	Altezza, mm/poll.	795/31
C	Superficie di contatto piastra inferiore, m ² /sq. ft.	0,290/3,12	G	Larghezza, mm/poll.	660/26
	Superficie di contatto piastra inferiore con prolunghe 2x75 mm o 2x150 mm, m ² (sq ft).	0,646/36,95 o 0,712/7,66	H	Larghezza comprese le prolunghe 2x75 mm o 2x150 mm, mm/poll.	810/32 o 960/38
D	Lunghezza piastra inferiore, mm/poll.	1050/41			

Dimensioni del prodotto (LH 804)



A	Altezza, mm/poll.	795/31	D	Lunghezza, mm/poll.	1150/45
B	Superficie di contatto piastra inferiore, m ² /sq. ft.	0,290/3,12	E	Larghezza, mm/poll.	660/26
	Superficie di contatto piastra inferiore con prolunghe 2x750 mm o 2x150 mm, m ² (sq ft).	0,646/36,95 o 0,712/7,66	F	Larghezza comprese le prolunghe 2x75 mm o 2x150 mm, mm/poll.	710/32 o 960/38
C	Lunghezza piastra inferiore, mm/poll.	1050/41			

Marchi registrati

Il marchio denominativo e i logo *Bluetooth*[®] sono marchi registrati di proprietà di *Bluetooth SIG, inc.* e qualsiasi utilizzo di tali marchi da parte di Husqvarna è soggetto a licenza.

LOCTITE è un marchio registrato di Henkel Corporation.
N243 è un marchio di Henkel Corporation.

Dichiarazione di conformità CE

Dichiarazione di conformità CE

Husqvarna AB, SE-561 82 Huskvarna, Svezia, tel:
+46-36-146500, dichiara sotto la propria esclusiva
responsabilità che il prodotto indicato:

Descrizione	Piastra vibrante reversibile
Marchio	Husqvarna
Tipo/Modello	LH 700
Identificazione	Numeri di serie a partire da 2022 e successivi

È pienamente conforme alle seguenti norme e direttive
UE:

Direttiva/norma	Descrizione
2014/30/UE	"sulla compatibilità elettromagnetica"
2006/42/EC	"sulle macchine"
2000/14/EC	"sul rumore esterno"

e che sono applicati gli standard armonizzati e/o le
specifiche tecniche seguenti;

EN 500-1+A1:2009

EN 500-4:2011

Organo competente: 0404, RISE SMP Svensk
Maskinprovning AB, Verkstadsgatan 17, Box 4053,
904 32 UMEÅ, Sweden ha certificato la conformità
alla Direttiva del Consiglio 2000/14/CE, procedura di
valutazione della conformità: Allegato VI

Per informazioni sulle emissioni di rumore, fare
riferimento al capitolo *Dati tecnici alla pagina 28*.

Partille, 2022-04-12



Martin Huber

R&D Director, Concrete Surfaces & Floors

Husqvarna AB, Construction Division

Responsabile della documentazione tecnica

Dichiarazione di conformità CE

Husqvarna AB, SE-561 82 Huskvarna, Svezia, tel:
+46-36-146500, dichiara sotto la propria esclusiva
responsabilità che il prodotto indicato:

Descrizione	Piastra vibrante reversibile
Marchio	Husqvarna
Tipo/Modello	LH 804
Identificazione	Numeri di serie a partire da 2022 e successivi

È pienamente conforme alle seguenti norme e direttive
UE:

Direttiva/norma	Descrizione
2014/53/UE	"riguardante le apparecchiature radio"
2006/42/EC	"sulle macchine"
2000/14/EC	"sul rumore esterno"

e che sono applicati gli standard armonizzati e/o le
specifiche tecniche seguenti;

EN 500-1+A1:2009

EN 500-4:2011

EN ISO 13766-1:2018

ETSI EN 301 489-1 V2.1.1

ETSI EN 301 489-3 V2.1.1

Organo competente: 0404, RISE SMP Svensk
Maskinprovning AB, Verkstadsgatan 17, Box 4053,
904 32 UMEÅ, Sweden ha certificato la conformità
alla Direttiva del Consiglio 2000/14/CE, procedura di
valutazione della conformità: Allegato VI

Per informazioni sulle emissioni di rumore, fare
riferimento al capitolo *Dati tecnici alla pagina 28*.

Partille, 2022-04-12



Martin Huber

R&D Director, Concrete Surfaces & Floors

Husqvarna AB, Construction Division

Responsabile della documentazione tecnica



www.husqvarnacp.com

Istruzioni originali

1140393-41



2022-06-07