



Husqvarna[®]



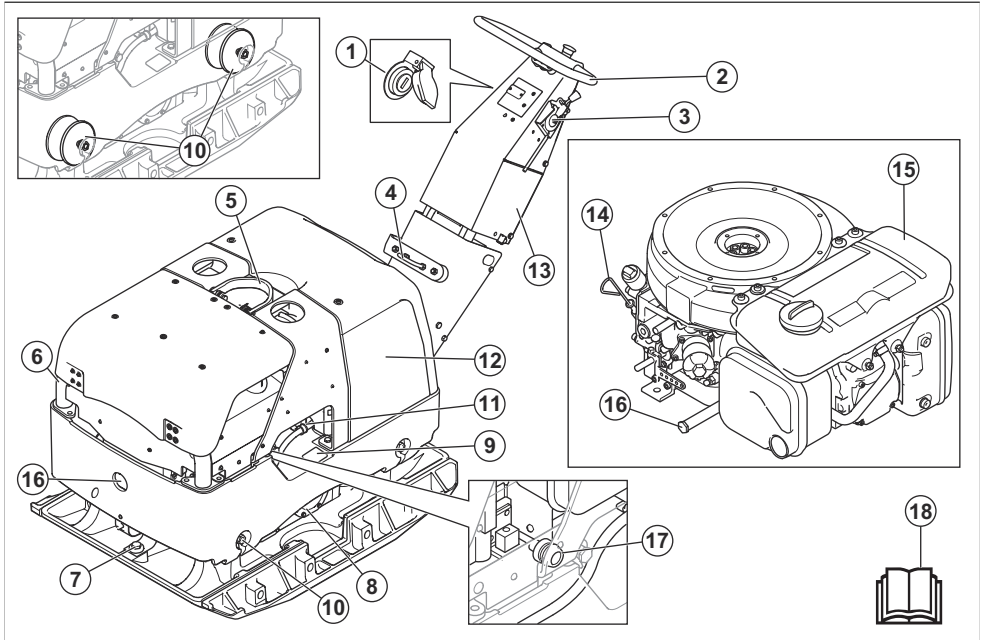
LH 700, LH 804

Sisukord

Sissejuhatus.....	2	Transportimine, hoiupeanek ja utiliseerimine.....	24
Ohutus.....	5	Tehnilised andmed.....	26
Töö.....	10	Registreeritud kaubamärgid.....	30
Hooldamine.....	18	EÜ vastavusdeklaratsioon.....	31

Sissejuhatus

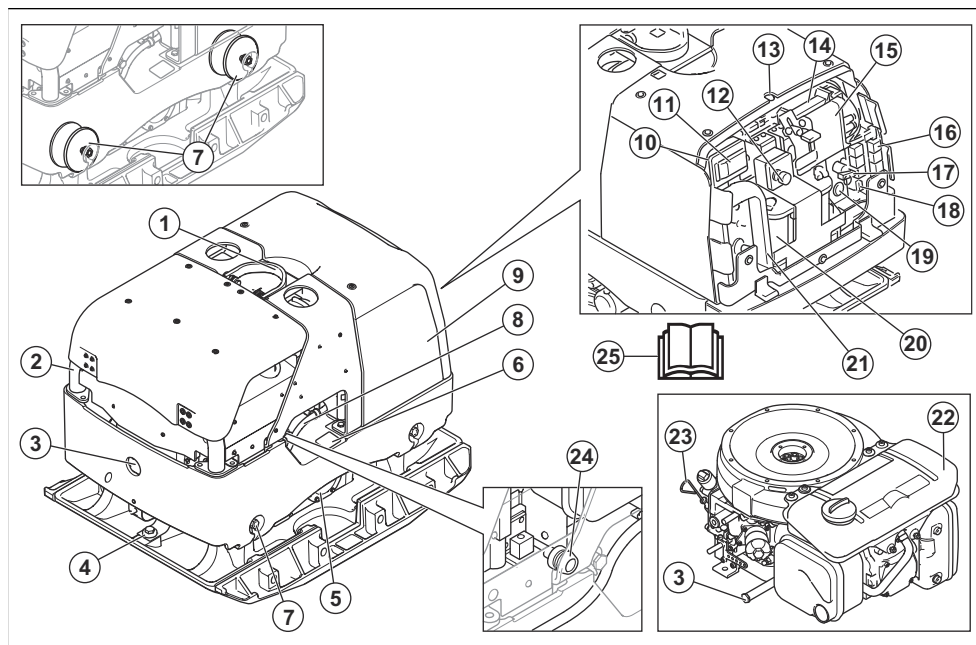
Seadme tutvustus (LH 700)



- | | |
|----------------------------------|-------------------------------|
| 1. Süütelukk | 11. Vee-eraldi |
| 2. Käepide | 12. Hüdroõlipaak |
| 3. Gaasihoob | 13. Aku |
| 4. Transportasendi käepidemelukk | 14. Mootoriõli mõõtevarras |
| 5. Tõstepunkt | 15. Kütusepaak |
| 6. Kaitseraam | 16. Mootoriõli tühjendus kork |
| 7. Ohutusrihmad | 17. Õhufiltri näidik |
| 8. Ekstsentriline element | 18. Kasutusjuhend |
| 9. Tüübisilt | |
| 10. Vibratsioonisummutid | |

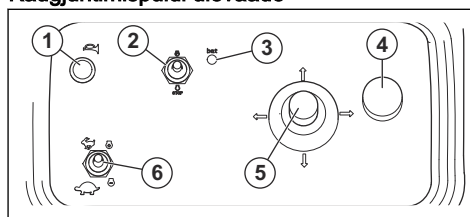
Märkus: Käepideme ja mootoriplaadi vahel on 7 vibratsioonisummutit. Vt jaotist *Vibratsioonisummutusseadmete kontrollimine lk 9.*

Seadme tutvustus (LH 804)



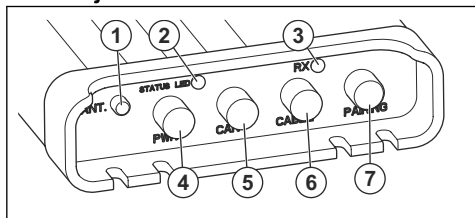
1. Tõstepunkt
2. Kaitseraam
3. Mootoriõli tühjendus kork
4. Ohutusrihmad
5. Ekstsentriline element
6. Tüübisilt
7. Vibratsioonisummutid
8. Vee-eraldi
9. Hüdroõlipaak
10. Kaugjuhtimispuldi akulaadaja
11. Kaugjuhtimispuldi aku
12. Hädaseiskamisnupp
13. Antenn
14. Elektrooniline juhtseade (ECU)
15. Vastuvõtja
16. Releed
17. Pealüliti
18. Kaitsmed
19. Sumisti
20. Seadme aku
21. Kaugjuhtimispuul, transportasend
22. Kütusepaak
23. Mootoriõli mõõtevarras
24. Õhufiltri näidik
25. Kasutusjuhend

Kaugjuhtimispuldi ülevaade



1. Nupp kaugjuhtimispuldi vastuvõtjaga ühendamiseks
2. Mootori SISSE/VÄLJA lüliti
3. Aku laetuse märgutuli
4. Kaugjuhtimispuldi SISSE/VÄLJA lülitamise ja hädaseiskamise nupp
5. Juhtkang
6. Töötamiskiirus

Vastuvõtja ülevaade



1. Antenn
2. Kaugjuhtimisühenduse näidik
3. Raadiokommunikatsiooni (RX) näidik
4. Toitejuhtme ühendus
5. CAN
6. Kaugjuhtimiskaabli ühendus
7. Sidumisnupp

Seadme kirjeldus

Toode on ümberpööratav pinnasetihenduseseade, mida kasutatakse keskmise paksusega kuni suure sügavusega mullagraanulikihtide tihendamiseks. Tootel on sisepõlemismootor.

Mudel LH 700 on käsitsi lükatav.

Mudelit LH 804 käitatakse kaugjuhtimispuldiga kuni 20 m kaugusel juhust.

Kasutusotstarve

Toode on ette nähtud ainult professionaalseks kasutuseks. Kasuta toodet erinevat tüüpi täitematerjalide, alates liivast kuni kivideni, tihendamiseks. Ära kasuta toodet muude tööde tegemiseks.

Sümbolid tootel



HOIATUS! Toode võib olla ohtlik ja põhjustada kasutaja või kõrvaliste isikute ohtliku kehavigastuse või surma. Olge ettevaatlik ja kasutage toodet õigesti.



Enne toote kasutamist lugege juhend hoolikalt läbi ja veenduge, et oleksite juhustest aru saanud.



Enne toote kasutamist lugege juhend hoolikalt läbi ja veenduge, et oleksite juhustest aru saanud.



Kandke kõrvaklappe.



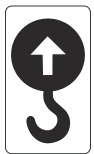
Kasutada tohib ainult ülimaldala väävlisalsldusega diisliktüst.



Hüdroöli tase.



Bioloogiline hüdroöli.



Turvaraami töstepunkt.



Ümbritsvasse keskkonda leviv müra vastab EÜ direktiivile. Täpsemat teavet toote müra kohta vt jaotisest *Tehnilised andmed lk 26* ja sildiit.



Toode vastab kohalduvate ELi direktiivide nõuetele.



LH 700: Hoidke käed sellest piirkonnast eemal.



LH 700: Muljumisoht.



LH 700: Vigastuste oht. Mootoril on liikuvad osad.



LH 700: Vigastuste oht, kui käepide teile peale kukub. Lukustage käepide ülestõstetud asendisse.



LH 804: Hüdroöli rõhk.



LH 804: Pealüliti. Aku SEES/VÄLJAS.

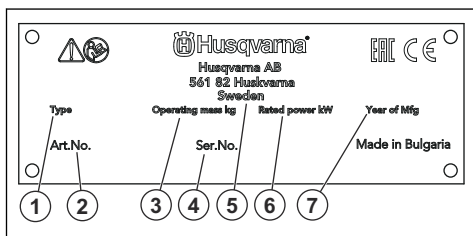


Ära puhastage mootorit
survepesuriga.

1. Tootetüüp
2. Tootenumber
3. Toote kaal
4. Seerianumber
5. Tootja
6. Nimivõimsus
7. Tootmisaasta

Märkus: Ülejäänud tootel toodud sümbolid/tähised vastavad kindlates riikides kehtivatele sertifitseerimise erinõuetele.

Mudeli etikett



Ohutus

Ohutuse määratlused

Mõistetega „hoiatus“, „ettevaatus“ ja „märkus“ juhitakse tähelepanu eriti olulistele kohtadele kasutusjuhendis.



HOIATUS: Tähistab kasutusjuhendi juhiste eiramise korral kasutaja või kõrvalseisjate kehavigastuse või surmaga lõppeva õnnetuse ohtu.



ETTEVAATUST: Tähistab kasutusjuhendi juhiste eiramise korral seadme, muude esemete või läheduses asuvate objektide kahjustamise ohtu.

Märkus: Tähistab antud olukorras vajalikku lisateavet.

Üldised ohutuseeskirjad



HOIATUS: Enne toote kasutamist lugege läbi järgnevad hoiatused.

- Toode on ohtlik, kui seda kasutada valesti või ettevaatamatult. Toode võib põhjustada kasutaja või kõrvaliste isikute ohtliku kehavigastuse või surma. Enne toote kasutamist lugege see kasutusjuhend hoolikalt läbi.
- Hoidke kõik hoiatused ja juhendid alles.
- Järgige kõiki kehtivaid seadusi ja eeskirju.
- Kasutaja ja kasutaja töandja peavad teadma toote kasutamisega kaasnevat riski ja neid ennetama.
- Ärge lubage kellelgi toodet kasutada enne, kui ta on lugenud kasutusjuhendit ja selle sisu endale selgeks teinud.
- Ärge kasutage toodet, kui teid pole selleks eelnevalt juhendatud. Veenduge, et kõik kasutajad saaksid vastava väljaõppe.
- Ärge lubage lastel seadet käsitseda.
- Lubage ainult volitatud isikutel toodet kasutada.
- Kasutaja vastutab teistele inimestele põhjustatud õnnetuste ja varakahjude eest.
- Ärge kasutage toodet, kui olete väsinud, haige või tarvitanud alkoholi, narkootikume või ravimeid.
- Olge alati ettevaatlik ja toimige arukalt.
- Toode tekitab töötades elektromagnetvälja. Teatud tingimustel võib väli häirida aktiivsete või passiivsete meditsiiniliste implantaatide tööd. Raskete või surmaga lõppevate kehavigastuste ohtu vähendamiseks soovime meditsiinilisi implantaate kasutaval inimestel pidada enne selle toote kasutamist nõu oma arsti ja implantaadi valmistajaga.
- Hoidke toode puhas. Veenduge, et märgid ja tähised oleksid selgelt loetavad.
- Ärge kasutage toodet, kui see on kahjustatud.
- Ärge tehke sellele tootele muudatusi.

- Ärge kasutage toodet, kui on võimalik, et teised isikud on seadmes muudatusi teinud.

Ohutusjuhised kasutamisel



HOIATUS: Enne toote kasutamist lugege läbi järgnevad hoiatused.

- Veenduge, et teate, kuidas hädaolukorras mootorit kiiresti seisata.
- Kasutaja peab olema füüsiliselt piisavalt tugev toote ohutuks kasutamiseks.
- Ärge kasutage toodet, kui kõik kaitsekatted pole paigaldatud.
- Kasutage isikukaitsevahendeid. Vt jaotist *Isikukaitsevahendid lk 7*.
- Veenduge, et tööalal viibiksid üksnes selleks volitatud isikud.
- Hoidke tööala puhas ja hästi valgustatud.
- Veenduge, et saaksite töötada ohutus ja stabiilses asendis.
- Veenduge, et poleks ohtu teie või seadme kõrgelt kukkumiseks.
- Veenduge, et käepidemel poleks määrdeainet ega õli.
- Ärge kasutage toodet tule- või plahvatusohtlikus kohas.
- Toode võib esemeid õhku paisata. Veenduge, et kõik tööalal olevad inimesed kasutavad nõuetekohaseid isikukaitsevahendeid. Eemaldage tööalalt lahtised objektid.
- Enne toote juurest lahkumist seisake mootor ja veenduge, et seda ei saaks juhuslikult käivitada.
- Veenduge, et riided, pikad juuksed või ehted ei jääks liikuvate osade vahele.
- Ärge istuge toote peal.
- Ärge lööge toodet.
- Tootega töötamisel peab toode alati jääma teie ette ja selle käepidemest tuleb mõlema käega kinni hoida.
- Ärge kasutage toodet elektri kaablite läheduses. Toode pole elektriliselt isoleeritud, mis võib põhjustada kehavigastuse või surma.
- Enne toote kasutamist tehke kindlaks, kas tööalal on varjatud juhtmeid, kaableid ja torusid. Kui toode tabab varjatud eset, seisake mootor kohe ning kontrollige toodet ja eset. Ärge jätkake toote kasutamist, kuni olete veendunud, et seda saab teha ohutult.

Kaugjuhtimispuldi ohutus (LH 804)



HOIATUS: Enne toote kasutamist loe läbi järgnevad hoiatused.

- Seadet saab juhtida kaugjuhtimispuldiga pikkade vahemaade tagant. Ärge kasutage seadet, kui seade

ja selle ohuala pole teile hästi nähtav. Kõrvaliste isikute kehavigastuste vältimiseks varusta tööala piiretega.

- Ära juhi toodet kaugemalt kui 20 m kauguselt.
- Ära luba kellelgi kasutada kaugjuhtimispulti enne, kui ta on lugenud kasutusjuhendit ja selle sisu endale selgeks teinud.
- Ära kasuta kaugjuhtimispulti, kui sind pole selleks eelnevalt juhendatud. Taga, et kõik juhid saaksid kaugjuhtimispuldi kasutamise ja toote kaugjuhtimissüsteemi alase väljaõppe. Kui juht ei tunne kaugjuhtimissüsteemi, võivad toote puhulaset leida järsud liikumised, mis võivad põhjustada vigastusi.
- Enne seadme juurest lahkumist seiska mootor ja kaugjuhtimispult. Pane kaugjuhtimispult tagakatte taha transportasendisse. Lukusta tagakate tabalukuga. See tagab, et toodet ei saa kasutada selleks mitte volitatud isikud.
- Juhtimissüsteemis vea tekkimisel vajuta kaugjuhtimispuldil hädaseiskamisnuppu ja lahuta aku. Laske seade remontida volitatud hooldustöökojas.

Vibratsiooniohutus



HOIATUS: Enne toote kasutamist lugege läbi järgnevad hoiatused.

- Toote kasutamise ajal kandub vibratsioon tootest kasutajasse. Toote regulaarne ja sagedane kasutamine võib tekitada kasutajale vigastusi või vigastusi tõsisemaks muuta. Vigastusi võivad kannatada sõrmed, käed, randmed, käsivarred, õlad ja/või närvid ja verevarustus või muud kehaosad. Vigastused võivad olla invaliidistavad ja/või püsivad ning need võivad nädalate, kuude või aastate jooksul järk-järgult ägeneda. Vigastusi võivad kannatada vereringesüsteem, närvsüsteem, liigesed ja muud kehaosad.
- Sümptomid võivad esineda toote kasutamise ajal või muul ajal. Kui teil on sümptomid ja jätkate toote kasutamist, võivad sümptomid ägeneda või muutuda püsivaks. Pöörduge arsti poole järgmiste või muude sümptomite esinemisel:
 - tuimus, tunnetuse kadumine, surin, torkiv tunne, valu, põletav valu, tuikamine, jäikus, kohmaku, jõu kadumine, naha värvuse või seisundi muutumine.
- Sümptomid võivad ägeneda külma temperatuuri korral. Toodet külmas keskkonnas kasutades kandke sooje riideid ning hoidke käed soojad ja kuivad.
- Nõuetekohase vibratsioonitaseme säilitamiseks hooldage ja kasutage toodet vastavalt kasutusjuhendile.
- Tootel on vibratsioonisummutussüsteem, mis vähendab käepidemelt kasutajale kanduvat vibratsiooni. Laske tootel tööd teha. Ärge lükake

toodet jõuga. Hoidke toodet käepidemetest kergelt, aga nii, et saate toodet kindlalt juhtida ja ohutult kasutada. Ärge suruge käepidemeid lõppasendis rohkem kui vaja.

- Hoidke käsi ainult käepidemel või käepidemetel. Hoidke kõik muud kehaosad tootest eemal.
- Kui vibratsioon muutub järsult tugevaks, seiske toode kohe. Ärge jätkake kasutamist enne, kui tugevnenud vibratsiooni põhjus on kõrvaldatud.

Ohutus seoses tolmuga



HOIATUS: Enne toote kasutamist lugege läbi järgnevad hoiatused.

- Toote kasutamisel võib paiskuda õhku tolmu. Tolm võib põhjustada tõsiseid vigastusi või püsivaid terviseprobleeme. Ränitolmu on mitmed ametiasutused ohtlike ainete hulka liigitanud. Sellised terviseprobleemid võivad olla näiteks järgmised.
 - Eluohhtlikud kopsuhaigused nagu krooniline bronhiit, silikoos ja pulmonaalne fibroos
 - Vähk
 - Sünnidefektid
 - Nahapõletik
- Kasutage sobivaid seadmeid õhus oleva tolmu ja suitsu ning töövahenditel, pindadel, riietusel ja kehaosadel oleva tolmu vähendamiseks. Sellised meetmed on näiteks tolmukogumissüsteemid ja tolmu siduvad veepihustid. Kui võimalik, vähendage tolmu hulka lähtekohas. Tagage, et seadmed oleks õigesti paigaldatud, et neid kasutatakse nõuetekohaselt ja hooldatakse regulaarselt.
- Kandke heakskiidetud hingamisteede kaitset. Veenduge, et hingamisteede kaitse sobib tööalas oleva ohtliku materjali eest kaitsmiseks.
- Veenduge, et tööalas oleks piisav ventilatsioon.
- Kui võimalik, suunake toote heitgaasid kohta, kus see ei saaks paisata õhku tolmu.

Ohutus seoses heitgaasidega



HOIATUS: Enne toote kasutamist lugege läbi järgnevad hoiatused.

- Mootori heitgaasid sisaldavad vingugaasi, mis on lõhnatu, mürgine ja väga ohtlik gaas. Süsinikmonooksiidi sissehingamine võib surma põhjustada. Kuna vingugaas on lõhnatu ja seda pole võimalik näha, ei saa selle olemasolu tuvastada. Üks vingugaasimürgituse sümptom on peapööritus, aga kui vingugaasi hulk või kontsentratsioon on piisavalt suur, võib inimene kaotada teadvuse ilma hoiatuseeta.
- Heitgaasid sisaldavad ka põlemata süsivesinikke, sh benseeni. Pikaajaline heitgaaside sissehingamine võib tekitada terviseprobleeme.

- Ka nähtavad ja haistetavad heitgaasid sisaldavad vingugaasi.
- Ärge kasutage sisepõlemismootoriga toodet siseruumis või ebapiisava ventilatsiooniga aladel.
- Ärge hingake sisse heitgaase.
- Tagage tööalal piisav ventilatsioon. See on väga oluline, kui kasutate toodet kraavides või muudel väikestel aladel, kuhu heitgaasid võivad kergesti koguneda.

Ohutus seoses müraga



HOIATUS: Enne toote kasutamist lugege läbi järgnevad hoiatused.

- Kõrged müratasemed ja pikaajaline kokkupuude müraga võib põhjustada müra- ja kuulmiskahjustuse.
- Et hoida müra miinimumtasemel, hooldage ja kasutage toodet vastavalt kasutusjuhendile.
- Veenduge, et summuti pole kahjustunud ja sellel pole defekte. Veenduge, et summuti oleks õigesti toote külge kinnitatud.
- Toote kasutamisel kandke alati heakskiidetud kõrvaklappe.
- Kui kasutate kõrvaklappe, olge tähelepanelik hõigete ja hoiatussignaalide suhtes. Eemaldage kõrvaklapid, kui te toote seiskate, välja arvatud siis, kui kõrvaklapid on vajalikud tööala mürataseme tõttu.

Isikukaitsevahendid



HOIATUS: Enne toote kasutamist lugege läbi järgnevad hoiatused.

- Tootega töötamisel tuleb kasutada ettenähtud isikukaitsevarustust. Isikukaitsevarustus ei välista täielikult kehavigastuste ohtu, kuid vähendab õnnetusjuhtumi korral kehavigastuse raskusastet. Õige isikukaitsevarustuse valimiseks pöörduge edasimüüja poole.
- Kontrollige isikukaitsevahendite seisukorda regulaarselt.
- Kandke heakskiidetud kaitsekiivrit.
- Kandke heakskiidetud kõrvaklappe.
- Kandke heakskiidetud hingamisteede kaitset.
- Kasutage heakskiidetud küljekaitsega kaitseprille.
- Kasutage kaitsekindaid.
- Kandke terasest ninaosakaitse ja libisemiskindla tallaga saapaid.
- Kandke sobivaid tööriideid või samaväärseid liibuvaid, pikkade varrukate ja säärttega riideid.

Tulekustuti

- Hoidke tulekustuti töö ajal käepärast.

- Kasutage „ABE“ klassi pulberkustutit või „BE“ tüüpi süsihappegaaskustutit.

Toote ohutusseadised



HOIATUS: Enne seadme kasutamist lugege läbi järgnevad hoiatused.

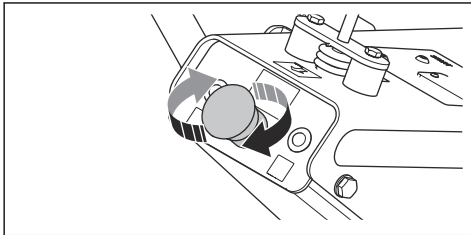
- Ärge kunagi kasutage seadet, kui selle ohutusseadised on defektsed.
- Kontrollige ohutusseadiseid regulaarselt. Kui ohutusseadised on defektsed, pöörduge Husqvarna hooldustöökotta.

Hädaseiskamisnupp

Hädaseiskamisnuppu kasutatakse mootori kiireks seiskamiseks.

Hädaseiskamisnupu kontrollimine (LH 700)

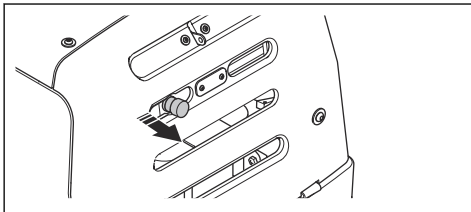
1. Veendumaks, et hädaseiskamisnupp oleks väljalülitatud, keerake seda päripäeva.



2. Käivitage mootor. Vt jaotist *Toote käivitamine (LH 700) lk 11*.
3. Vajutage hädaseiskamisnuppu.
4. Veendu, et mootor on seiskunud.
5. Väljalülitamiseks keerake hädaseiskamisnuppu päripäeva.

Hädaseiskamisnupu kontrollimine (LH 804)

1. Veendumaks, et hädaseiskamisnupp oleks väljalülitatud, tõmba hädaseiskamisnuppu välja poole.



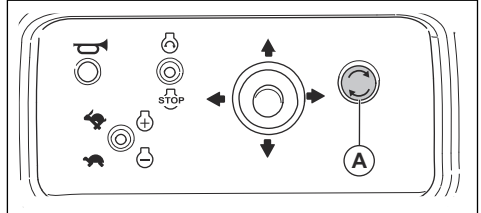
2. Käivitage mootor. Vt jaotist *Toote käivitamine (LH 804) lk 17*.
3. Vajutage hädaseiskamisnuppu.
4. Veendu, et mootor on seiskunud.

5. Väljalülitamiseks tõmba hädaseiskamisnuppu välja poole.

Hädaseiskamisnupp kaugjuhtimispidulil (LH 804)

Kaugjuhtimispidulil asuvat hädaseiskamisnuppu (A) kasutatakse mootori kiireks seiskamiseks.

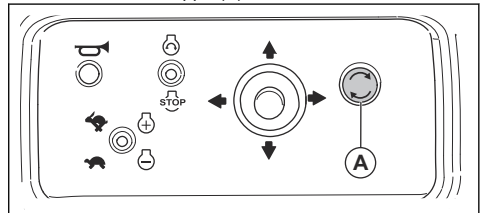
Hädaseiskamisnupp on samuti kaugjuhtimispiduldi SISSE/VÄLJA lülitamise nupp.



ETTEVAATUST: Ära kasuta kaugjuhtimispiduldi hädaseiskamisnuppu muul juhul kui hädaolukorras.

Kaugjuhtimispidulil asuva hädaseiskamisnupu kontrollimine (LH 804)

1. Käivitage mootor. Vt jaotist *Toote käivitamine (LH 804) lk 17*.
2. Vajuta kaugjuhtimispiduldi asuvat hädaseiskamisnuppu (A).



3. Veendu, et mootor on seiskunud.
4. Lahutamiseks keerake kaugjuhtimispiduldi asuvat hädaseiskamisnuppu päripäeva.

Süüteluku kontrollimine (LH 700)

- Käivitage ja seisake mootor. Vt jaotist *Toote käivitamine (LH 700) lk 11* ja *(LH 700) toote seiskamine lk 12*.
 - a) Kontrolli, kas süütevõtme päripäeva keeramisel mootor käivitub.
 - b) Kontrolli, kas süütevõtme vastupäeva keeramisel seiskub mootor viivitamatult.

Summuti

Summuti ülesandeks on hoida müratase võimalikult madalal ja suunata mootori heitgaasid kasutajast eemale.

Ärge kasutage seadet, kui summuti puudub või on kahjustatud. Kahjustatud summuti tõstab mürataset ja suurendab tulekahju ohtu.



HOIATUS: Seadme töötamise ajal ja vahetult pärast töötamist ning mootori tühikäigul töötamise ajal on summuti väga kuum. Tulekahju vältimiseks olge tuleohtlike materjalide ja/või aurude läheduses väga ettevaatlik.

Summuti kontrollimine

- Kontrollige summutit regulaarselt ning veenduge, et see oleks õigesti kinnitatud ja kahjustamata.

Kaitseraam

Kaitseraam kaitseb toodet kahjustuste eest, kui see maha kukub.

Kaitseraami kontrollimine

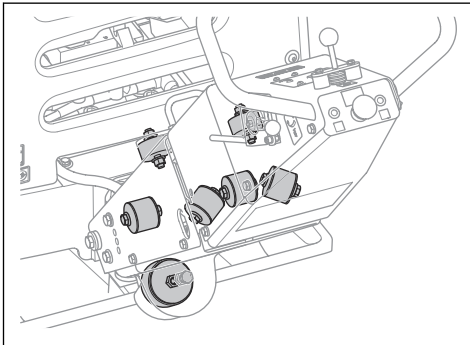
- Veenduge, et kaitseraamil poleks pragusid või muid kahjustusi.
- Veenduge, et kaitseraam oleks õigesti toote külge paigaldatud.

Vibratsioonisummutid

Vibratsioonisummutid vähendavad toote vibratsiooni. Vibratsioonisummutid vähendavad kahjulikku vibratsiooni, et kaitsta kasutajat vigastuste eest ja toodet kahjustuste eest.

Vibratsioonisummutusseadmete kontrollimine

Tootel on 11 vibratsioonisummutit, 2 kummalgi küljel ning 7 käepideme ja mootoriplaadi vahel.



- Veenduge, et vibratsioonisummutajad oleks õigesti paigaldatud.
- Kontrollige, et vibratsioonisummutusosadel poleks kahjustusi ega kulumismärke.
- Vajadusel vahetage vibratsioonisummutusseadised välja.

Ohutusnõuded kütuse käsitlemisel



HOIATUS: Enne toote kasutamist lugege läbi järgnevad hoiatused.

- Kütus on tuleohtlik ja selle aurud plahvatusohtlikud. Olge kütusega ettevaatlik, et vältida kehavigastusi, tule- ja plahvatusohtu.
- Ärge hingake sisse kütuseauru. Kütuseauru on mürgine ja võib põhjustada kehavigastusi. Veenduge, et õhuvool oleks piisav.
- Ärge eemaldage kütusepaagi korki ega tankige, kui mootor töötab.
- Enne tankimist laske mootoril maha jahtuda.
- Ärge tankige siseruumis. Ebapiisav õhuvahetus võib põhjustada lämbumist või vingugaasimürgistusest tingitud kehavigastuse või surma.
- Ärge suitsetage kütuse ega mootori läheduses.
- Ärge asetage kuumi esemeid kütuse ega mootori lähedusse.
- Kütust ei tohi tankida sädemete ja lahtise leegi lähedal.
- Enne tankimise alustamist avage aeglaselt kütusepaagi kork ja laske survel alaneda.
- Nahale sattunud kütus võib põhjustada vigastusi. Kui kütus satub nahale, puhastage piirkond seebi ja veega.
- Kui kütus satub rõivastele, siis vahetage kohe riideid.
- Ärge täitke kütusepaaki täielikult. Soojuse mõjul kütus paisub. Jätke kütusepaagi ülaserava vaba ruumi.
- Pingutage kütusepaagi korki korralikult. Pingutamata kütusepaagi kork põhjustab tuleohtu.
- Enne toote käivitamist liigutage toode vähemalt 3 m kaugusele tankimiskohast.
- Ärge käivitage toodet, kui toote pinnale on sattunud kütust või mootoriõli. Eemaldage soovimatu kütus ja mootoriõli ning laske tootel enne mootori käivitamist kuivada.
- Kontrollige regulaarselt mootori lekkekindlust. Kui kütusesüsteemis on leke, ei tohi mootorit käivitada enne, kui leke on parandatud.
- Ärge kasutage mootori lekkekindluse kontrollimiseks sõrmi.
- Hoidke kütust üksnes heakskiidetud mahutites.
- Hoidke toodet ja kütust nii, et kütus või kütuseaurud ei saaks põhjustada kahjusid.
- Kallake kütus heakskiidetud mahutisse õues ning sädemetest ja lahtisest leegist eemal.

Aku ohutus



HOIATUS: Kahjustatud aku võib plahvatada ja põhjustada kehavigastusi. Kui aku on deformeerunud või kahjustatud, pöörduge Husqvarna volitatud hooldustöökotta.



HOIATUS: Enne seadme kasutamist lugege läbi järgnevad hoiatused.

- Aku läheduses kandke kaitseprille.
- Aku läheduses ärge kandke käekelli, ehteid ega muid metallesemeid.
- Hoidke akut lastele kättesaamatus kohas.
- Laadige akut hea ventilatsiooniga ruumis.
- Tuleohtlikud materjalid ja esemed peavad laetavast akust olema vähemalt 1 m kaugusel.
- Aku vahetamisel utiliseerige vana aku. Vt jaotist *Kõrvaldamine lk 25*.
- Aku või väljutada plahvatusohtlikke gaase. Ärge suitsetage aku läheduses. Hoidke aku eemal lahtistest leekidest ja sädemetest.

Ohutusjuhised kallakutel töötamiseks



HOIATUS: Enne toote kasutamist lugege läbi järgnevad hoiatused.

- Ärge liikuge seadmega alal, mille kalle on suurem kui 20°. Lahtine pinnas, vibratsioon või valesti valitud kiirus võivad põhjustada toote ümberminemise kallakul ka siis, kui kalle on väiksem kui 20°.
- Veenduge, et tööpiirkond oleks turvaline. Märg ja lahtine pinnas muudab seadme kasutamise ohtlikumaks. Olge väga ettevaatlik, kui töötate kallakutel või konarlikel pindadel.
- Kallakul töötades jälgige, et kõik kallakul viibivad inimesed oleksid seadmest kõrgemal.
- Kallakul liikuge seadmega üles-alla, mitte küljelt-küljele.
- Ärge parkige toodet kallakul. Kui teil on vaja toodet kallakul parkida, parkige see nii, et toode ei saaks ümber kukkuda. Kehavigastuste ja kahjustuste oht.

Ohutusjuhised äärte lähedal töötamiseks



HOIATUS: Enne toote kasutamist lugege läbi järgnevad hoiatused.

- Äärte lähedal töötades on oht, et toode võib maha kukkuda. Töötades peaks alati vähemalt

$\frac{1}{3}$ seadmest olema piisavalt stabiilsel pinnal, mis suudaks toote massi taluda.

- Kui toode maha kukub, peatage mootor enne, kui toode piisavalt stabiilselt pinnale tõstate. Vt jaotist *Toote tõstmine lk 24*.

Ohutusjuhised hooldamisel



HOIATUS: Enne toote kasutamist lugege läbi järgnevad hoiatused.

- Kui toodet regulaarselt ja õigesti ei hooldata, suureneb oht, et toode saab kahjustada ja võib kedagi vigastada.
- Kasutage isikukaitsevahendeid. Vt jaotist *Isikukaitsevahendid lk 7*.
- Seisake mootor ja veenduge enne hooldamist, et kõik toote osad oleksid jahtunud.
- Enne hooldamist puhastage toode ohtlikust materjalist.
- Enne hooldamist ühendage lahti süüteküünla kate.
- Mootori heitgaasid on kuuma ja võivad sisaldada sädemeid. Ärge kasutage toodet siseruumis ega tuleohtlike materjalide ligidal.
- Ärge muutke toodet. Tootja heakskiiduta muudatused võivad põhjustada tõsiseid kehavigastusi või surma.
- Kasutage ainult originaalvarvikuid ja originaalvaruosi. Tootja heakskiiduta tarvikud ja varuosad võivad põhjustada tõsiseid kehavigastusi või surma.
- Asendage kahjustatud, kulunud ja katkised osad.
- Hooldage toodet ainult selle kasutusjuhendi järgi. Laske kõik muud hooldustööd teha heakskiidetud hoolduskeskuses.
- Pärast hoolduse tegemist eemaldage enne mootori käivitamist tootelt kõik tööriistad. Lahtised või pöörlevate osade külge ühendatud tööriistad võivad õhku paiskuda ja põhjustada kehavigastusi.
- Pärast hooldamist kontrollige toote vibratsioonitaset. Kui see pole õige, pöörduge volitatud hoolduskeskusesse.
- Laske toodet regulaarselt hooldada volitatud hoolduskeskuses.

Töö

Sissejuhatus



HOIATUS: Enne toote kasutamist lugege läbi ohutuspeatükk ja veenduge, et oleksite kõigest aru saanud.

Ettevalmistused enne toote kasutamist

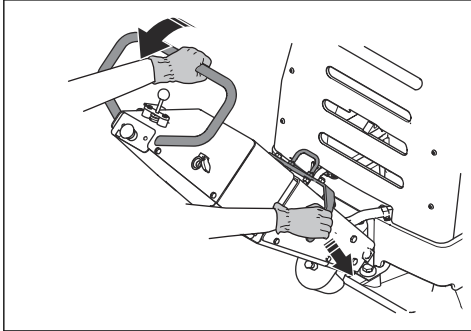
- Lugege kasutusjuhend põhjalikult läbi, et kõik juhised oleksid täiesti arusaadavad.
- Lugege läbi mootori tootja tarnitud kasutusjuhend.
- Tehke igapäevane hooldus. Vt jaotist *Hooldusskeem lk 18*.

Käepideme seadmine tööasendisse (LH 700)



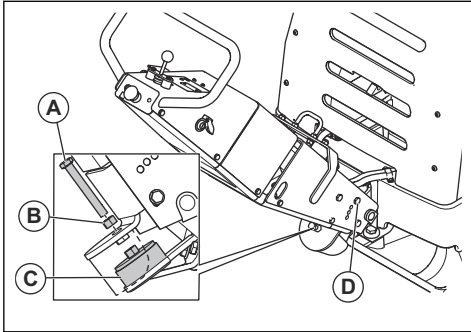
HOIATUS: Käepideme asendi muutmise ajal hoidke käepidemest kõvasti kinni. Kui käepide teile peale kukub, võib see teid vigastada.

1. Võtke käepidemest kinni.
2. Suru lukustushoob alla ja langeta ettevaatlikult käepide.



Käepideme kõrguse reguleerimine (LH 700)

1. Keera lahti kruvi (A).



2. Keera lahti vibratsioonisummuti (C) mutter (B).
3. Eemalda käepideme mõlemalt külgedelt 2 kruvi (D), mõlemal küljel 1 kruvi.
4. Reguleeri käepideme kõrgus juhi tööasendi jaoks õigesse asendisse.
5. Kinnita ja pinguta 2 kruvi (D).
6. Reguleeri kruviga (A) vibratsioonisummutit (C).
7. Keera kinni mutter (B).

Toote käivitamine (LH 700)

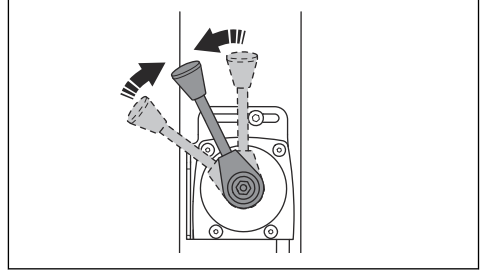


HOIATUS: Käivitamise ajal hoidke jalad tootest eemal. Mootori käivitamisel võib hüdroüsteem toote ootamatult liikuma panna.

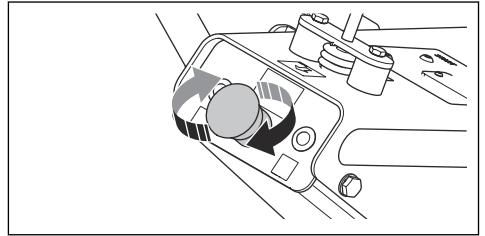


ETTEVAATUST: Ära kasuta käivitusgaasi. Käivitusgaas võib lühendada seadme eluiga.

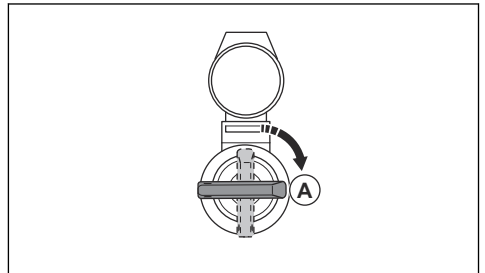
1. Seadke gaasihoovastik tühikäigule.



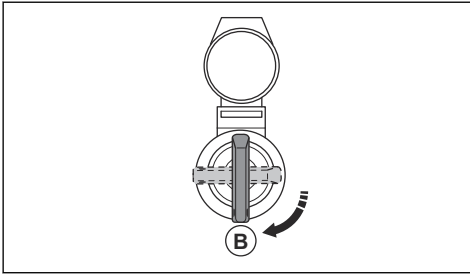
2. Veendu, et masina hädaseiskamisnupp on väljalülitatud.



3. Keerake süütevõti süüteasendisse (A). Aku laetuse ja õilirõhu märgutuled süttivad.



4. Keerake süütevõti käivitusasendisse (B).

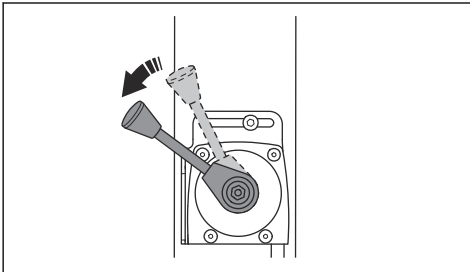


- Kui mootor käivitub, vabastage kohe süütevõti. Süütevõti liigub tagasi neutraalasendisse.
- Kui mootor 10 sekundi jooksul ei käivitu, vabastage süütevõti ja oodake enne uuesti proovimist 5 sekundit.



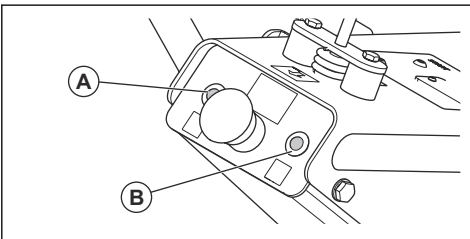
ETTEVAATUST: Kui aku laetuse ja õlirõhu näidikud toote käivitamise järel ei kustu, seiska mootor. Lase volitatud teeninduskeskusel enne toote uuesti kasutamist toode üle kontrollida ja ära remontida.

- Laske mootoril 2–3 minutit tühikäigul töötada.
- Seadke gaasilüliti täisgaasile.



Aku laetuse ja õlirõhu näidikud

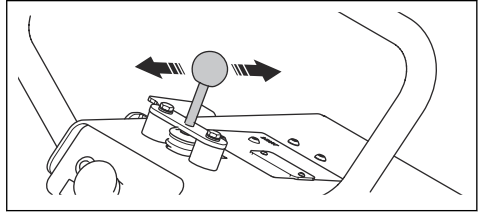
Õlirõhu näidik (A) süttib, kui õlirõhk on liiga madal. Aku laetuse näidik (B) süttib, kui aku ei lae korralikult.



Toote kasutamine (LH 700)

Toote kasutamise ajal hoidke gaasivoovastik alati täisgaasi asendis.

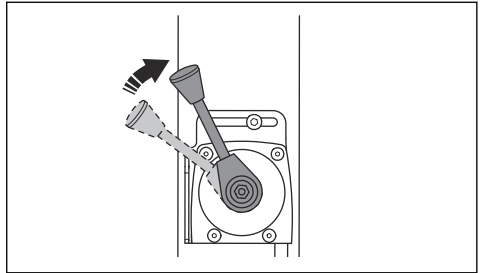
- Toote edasisuunas liigutamiseks viige juhtseadis lõpuni ette ja seejärel vabastage.



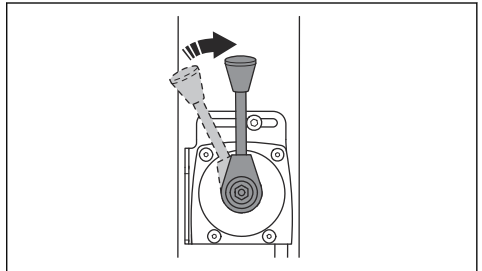
- Toote tagasisuunas liigutamiseks vii juhtseadis lõpuni taha ja seejärel vabasta.
- Toote liikumise peatamiseks viige juhtseadist väikeste liigutustega vastassuunas, kuni toode paigale jääb.
- Suuna muutmiseks pöörake toode käepideme abil ringi.

(LH 700) toote seiskamine

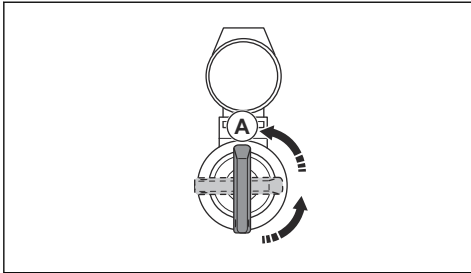
- Parkige seade tasasele pinnale.
- Seadke gaasivoovastik tühikäigule.



- Laske mootoril 2–3 minutit tühikäigul töötada.
- Liigutage gaasihoob seiskamisasendisse.



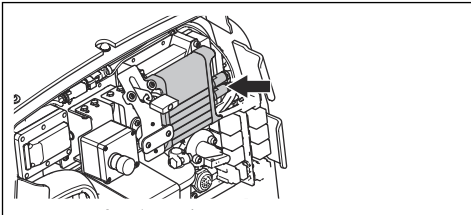
5. Keerake süütevõti seiskamisasendisse (A).



6. Võtke süütevõti välja, et vältida mootori juhuslikku käivitamist.

Vastuvõtja (LH 804)

Vastuvõtja asub toote tagakatte taga.



Vastuvõtjal asuv LED-näidik.

Vastuvõtjal asuv LED-näidik näitab ühendust kaugjuhtimispuldiga.

LED-näidik	Põhjus
Vilgub kiirelt roheliselt.	Kaugjuhtimispult ei ole vastuvõtjaga ühendatud.
Vilgub aeglaselt roheliselt.	Kaugjuhtimispult on vastuvõtjaga ühendatud. Turvarelee (RCSS) on sees.
Põleb roheliselt.	Kaugjuhtimispult on vastuvõtjaga ühendatud. Turvarelee (RCSS) on väljas.
Põleb kollaselt.	50% ajalõpp.
Põleb punaselt.	Vastuvõtja sisemine tõrge.
Vilgub kiirelt punaselt.	Kaugjuhtimispuldi sisemine tõrge.

Kaugjuhtimispult (LH 804)



ETTEVAATUST: Ärge tõstke kaugjuhtimispuldi juhtkangist hoides.

Kaugjuhtimispult saab töötada Bluetooth® raadiosidetehnoloogia abil. Bluetooth®

raadiosidetehnoloogia kasutamiseks tuleb teha sidumistoiming. Vt jaotist *Kaugjuhtimispuldi ja toote vaheline sidumine lk 14.*

Kaugjuhtimispult saab töötada ka kaabli abil, mis ühendab kaugjuhtimispuldi seadmega. Kaablit saab kasutada näiteks siis, kui kaugjuhtimispuldi aku on tühenemas. Kaugjuhtimispuldi ja seadme kaabliga ühendamise juhiseid vt *Kaugjuhtimispuldi ühendamine kaabliga lk 15.*

Kaugjuhtimispuldil on kõik seadme juhtimiseks vajalikud juhtseadised. Kaugjuhtimispuldil on süsteemiteavet näitav digiekraan. Vt jaotist *Süsteemi teave kaugjuhtimispuldi ekraanil lk 16.*

Märkus: Seerianumber asub kaugjuhtimispuldi aku tagaküljel.

Kaugjuhtimispuldi LED-näidik

LED-näidik näitab aku laetustaset ja kas kaugjuhtimispuldiga on mõni probleem.

LED-näidik	Põhjus
Vilgub kiirelt roheliselt.	Kaugjuhtimispult ei ole vastuvõtjaga ühendatud.
Vilgub kiirelt punaselt ja roheliselt.	Juhtkang pole käivitamisel keskasendis.
Vilgub aeglaselt roheliselt.	Kaugjuhtimispult on vastuvõtjaga ühendatud.
Põleb kollaselt.	Aku laetuse tase on madal.
Põleb 10 sekundit kollaselt ja kustub seejärel.	Aku on tühi.
Põleb 10 sekundit punaselt ja kustub seejärel.	Kaugjuhtimispuldi sisemine tõrge.
Vilgub kiirelt roheliselt ja kollaselt.	Toimub sidumine.
Põleb roheliselt.	Sidumine on lõpule jõudnud.

Kaugjuhtimispuldi aku

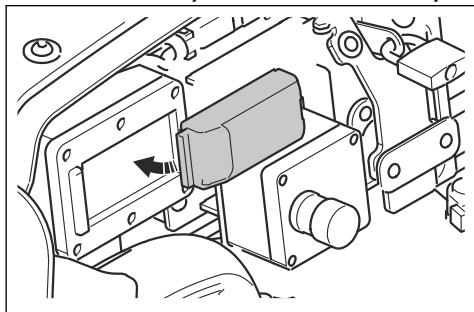
Tootega ka kaasas 2 NiMH-tüüpi, 1500 mAh akut. Teist akut saab laadida toote kasutamise ajal tootel asuvas akulaadijas või eraldi lauallaadijas.

Kui kaugjuhtimispuldi ei kasutata, tuleb seda iga 4 nädala möödudes järellaadida.

Täis laetud aku töötab umbes 15 tundi. Kui kaugjuhtimispuldi LED-näidik põleb 10 sekundit kollaselt, tuleb akut laadida. Akut on aga võimalik kasutada veel 15 minuti jooksul.

Kaugjuhtimispuldi aku laadimine kasutamise ajal

1. Puhasta aku ja toote tagakatte taga asuva akulaadija kontaktpinnad.
2. Aseta aku akulaadijasse. Aku laeb kasutamise ajal.



Kaugjuhtimispuoldi aku laadimine lauallaadijas

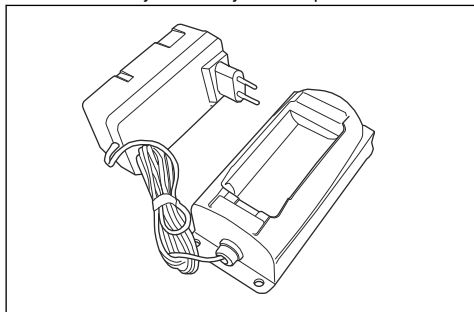


HOIATUS: Ära lae akut niiskes kohas kõrge temperatuuri juures. Plahvatusoht! Kasuta lauallaadijat ainult koivas kohas, temperatuurivahemikus -25–70 °C.

Lauallaadija töötab pingevahemikus 100–240 V. Lauallaadijal on adapter, mida saab kasutada enamikes vooluvõrgu pistikupesades.

Õigel temperatuuril kulub aku täislaadimiseks 2,5 tundi. Akule ei ole kahjulik, kui ta jääb pärast täis laadimist lauallaadijasse.

1. Puhasta aku ja akulaadija kontaktpinnad.



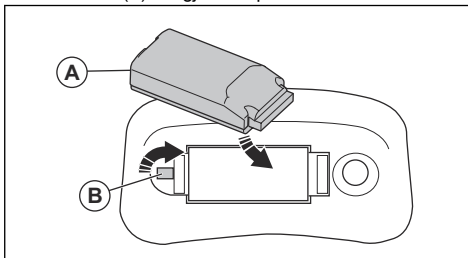
2. Ühenda akulaadija vooluvõrgu pistikupesasse. Lauallaadija kollane LED näitab, et laadija on laadimiseks ettevalmistatud.
3. Aseta aku lauallaadijasse. 10 sekundi pärast hakkab lauallaadija laadima.

LED-näidik	Põhjus
Kollane.	Laadija on ettevalmistatud.
Oranž.	Aku laeb.

LED-näidik	Põhjus
Vilgub kiirelt roheliselt ja kollaselt.	Aku on peaaegu täis laetud.
Roheline.	Järellaadimine. Täielikult laetud.
Vilgub oranžilt ja roheliselt.	Tõrge.

Kaugjuhtimispuoldi aku paigaldamine ja eemaldamine

1. Puhasta aku ja kaugjuhtimispuoldi akupesade kontaktpinnad.
2. Aseta aku (A) kaugjuhtimispuoldi.



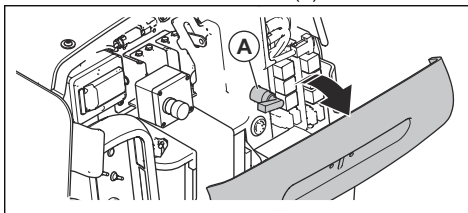
3. Pööra lukk (B) lukustatud asendisse.
4. Aku eemaldamiseks pöörake lukk (B) avatud asendisse.

Kaugjuhtimispuoldi ja toote vaheline sidumine

Enne kaugjuhtimispuoldi esmakordset seadmega kasutamist tuleb teha sidumistoiming.

Sidumistoiming tuleb teha ka siis, kui kaugjuhtimispuoldi välja vahetatakse või kasutatakse mõne teise seadme kaugjuhtimispuoldi.

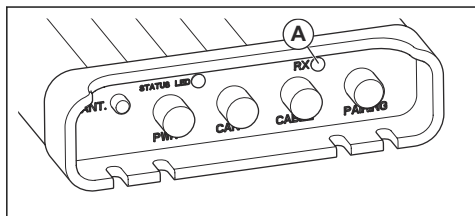
1. Ava toote tagakate.
2. Pane akulüliti hoob akulülitis (B)



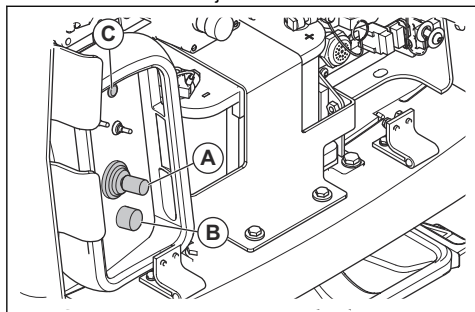
Märkus: Akulüliti hoob ripub tagakatte taga keti otsas.

3. Aku rakendamiseks pöörake akulüliti lukustatud asendisse.

4. Sidumise alustamiseks vajuta vastuvõtjal nuppu. Vastuvõtjal asuv RX-näidik (A) hakkab roheliselt ja kollaselt vilkuma.



5. Liiguta kaugjuhtimispuldil asuv juhtkang (A) keskasendist eemale ja hoi a selles asendis.



6. Kaugjuhtimispuldi käivitamiseks pööra start/stopp nuppu (B) päripäeva.
7. Vajuta nuppu (C) vähemalt 5 sekundit. Kaugjuhtimispuldi LED-näidik hakkab roheliselt ja kollaselt vilkuma. Sidumistoimingut näidatakse ka ekraanil.
8. Vabastage juhtkang. Vastuvõtjal asuv RX-näidik ja kaugjuhtimispuldil asuv LED-näidik põlevad roheliselt.
- a) Kui RX- ja LED-näidikud ei põle roheliselt, ei tehtud sidumist korralikult. Korda sidumistoimingut.
9. Kaugjuhtimispuldi taaskäivitamiseks vajuta puldil start/stopp nuppu ja pööra seda seejärel päripäeva.
10. Vastuvõtja taaskäivitamiseks vajuta tootel start/stopp nuppu.

Kaugjuhtimispuldi ühendamine kaabliga

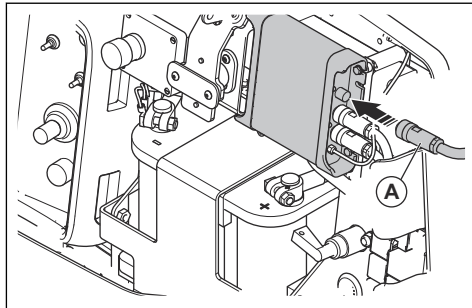


HOIATUS: Ära kasuta kaugjuhtimispuhli kaabliga, kui on oht, et toode võib vajuda külili. Sellisel juhul ei tohi juht olla seadmega ühendatud.

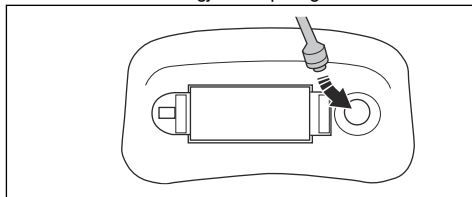


ETTEVAATUST: Puhasta enne kaabli ühendamist pistik. Kahjustatud pistiku peab volitatud teeninduskeskus välja vahetama.

1. Ühenda kaabel (A) vastuvõtjaga.



2. Ühenda kaabel kaugjuhtimispuldiga.

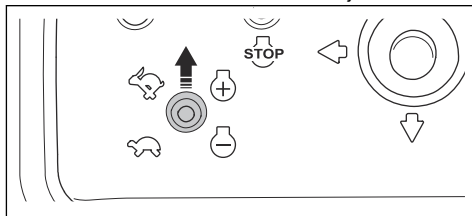


Seadme juhtimine kaugjuhtimispuldiga



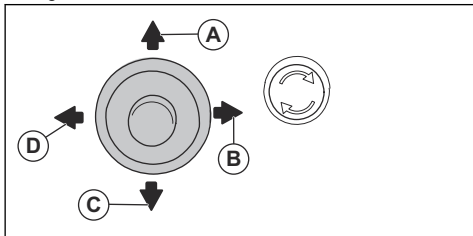
HOIATUS: Seadme kaugjuhtimispuldiga juhtimisel peab seade olema kogu aeg teie vaateväljas. Kaugjuhtimispuldi tööulatus võimaldab liikuda seadmel ka väljaspoole teie vaatevälja. Kehavigastuste ja kahjustuste oht.

1. Vii mootorikiiruse lüliti üles täiskiiruse juurde.



ETTEVAATUST: Mootorikiirust vähendades pead mootoril laskma aeglasel kiirusel töötada 30 sekundit enne kui võid kiirust uuesti suurendada.

2. Liiguta juhtkangi suunas, kuhu soovid, et toode liiguks.



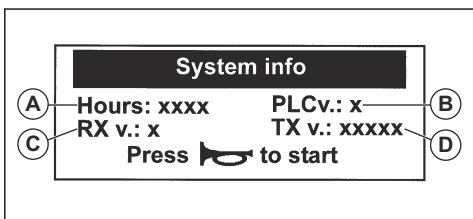
- a) Edasi liikumine (A).
 b) Paremale liikumine (B).
 c) Tagasi liikumine (C).
 d) Vasakule liikumine (D).

Vibratsioon algab, kui liigutat juhtkangi.

3. Vabasta juhtkang, et peatada toote liikumine ja vibratsioon.

Süsteemi teave kaugjuhtimispuhldi ekraanil

Kaugjuhtimispuhldi käivitumisel kuvatakse ekraanile järgmine teave:



- Mootori töö tunniarvesti (A).
- Elektroniline juhtseade (ECU) tarkvara versioon (B).
- Vastuvõtja tarkvara versioon (C).
- Kaugjuhtimispuhldi tarkvara versioon (D).

Töötamise käigus võidakse ekraanile kuvada järgmised sõnumid:

Sündmus	Teave ekraanil
Sidumine	
Sidumine	"Pairing info" (Sidumisteave) "Pairing RX-TX..." (RX-TX sidumine...)

Sündmus	Teave ekraanil
Sidumine on lõpule viidud	"Pairing info" (Sidumisteave) "Pairing RX-TX- Link OK" (RX-TX sidumine - Link on korras) "Pairing ready!" (Sidumine on valmis) "Restart system" (Taaskäivita süsteem)
Bluetooth®	
Bluetooth® on ühendatud	"Pairing info" (Sidumisteave) "Pairing RX-TX- Link OK" (RX-TX sidumine - Link on korras)
Bluetooth® rike	"Pairing info" (Sidumisteave) "Pairing RX-TX- Link ERROR" (RX-TX sidumine - Lingi TÕRGE) "Pairing failed!" (Sidumine nurjus!) "Restart system" (Taaskäivita süsteem)
Lingi ajalõpp	
Sidumine ebaõnnestus	"Pairing info" (Sidumisteave) "Pairing RX-TX..." (RX-TX sidumine...) "Pairing failed!" (Sidumine nurjus!) "Restart system" (Taaskäivita süsteem)

Sündmus	Teave ekraanil
Sidumine ebaõnnestus	"Pairing info" (Sidumisteave) "Pairing RX-TX- Link OK" (RX-TX sidumine - Link on korras) "Pairing failed!" (Sidumine nurjus!) "Restart system" (Taaskäivita süsteem)

Sümbolid kaugjuhtimispuldi ekraanil



Kaugjuhtimispult on ühendatud vastuvõtjaga raadiosidet kasutades.



Aku laeb.



Õlisurve on liiga väike. Mootor seiskub 30 sekundi jooksul.



CA: CAN-i tõrge. Kontrolli vastuvõtja ja elektrooniline juhtseade (ECU) vahelist ühendust.



Kaugjuhtimispult on vastuvõtjaga kaabli abil ühendatud.



Kaugjuhtimispuldi ja vastuvõtja vahel puudub raadioside.



Hüdroöli temperatuur on liiga kõrge. Mootor seiskub.

Toote käivitamine (LH 804)

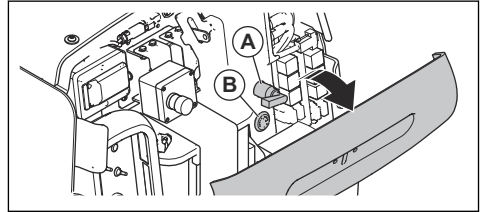


HOIATUS: Käivitamise ajal hoidke jalad tootest eemal. Mootori käivitumisel võib hüdro süsteem toote ootamatult liikuma panna.



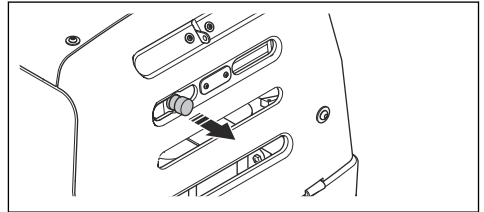
ETTEVAATUST: Ära kasuta käivitusgaasi. Käivitusgaas võib lühendada seadme eluiga.

1. Ava tagakate ja eemalda kaugjuhtimispult transportasendist.
2. Pane akulüliti hoob akulülitisse (B)

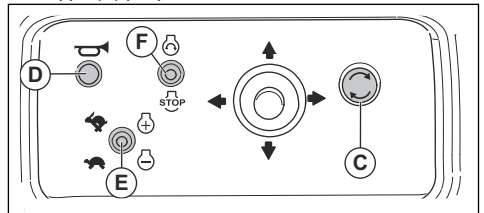


Märkus: Akulüliti hoob ripub tagakatte taga keti otsas.

3. Aku rakendamiseks pööra akulüliti lukustatud asendisse. Sumisti (B) töötab kuni mootori käivitumiseni.
4. Sulge tagakate ja tõmba hädaseiskamisnupp väljapoole.



5. Kaugjuhtimispuldi käivitamiseks pööra start/stopp nuppu (C) päripäeva.



6. Kaugjuhtimispuldi ühendamiseks vastuvõtjaga vajuta nuppu (D).

Märkus: Kui kaugjuhtimispuhli kasutatakse esimest korda, tuleb teostada sidumine Vt jaotist *Kaugjuhtimispuhli ja toote vaheline sidumine lk 14.*

7. Vii mootorikiiruse lüliti (E) alla aeglase kiiruse juurde.
8. Mootori käivitamiseks vajuta start/stopp lüliti (F). Mootori käivitumisel vabasta start/stopp lüliti. Sumisti vaikib.



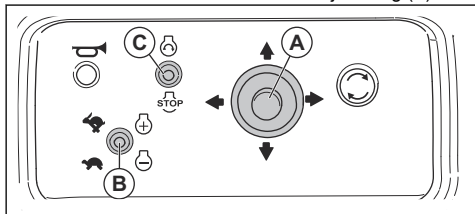
ETTEVAATUST: Kui mootor ei käivitu, oodake enne uuesti proovimist 3 sekundit. Kui käiviti mootorit on käitatud enam kui 20 sekundit, ei tohi teda järgmised 8 sekundit kasutada. See hoiab ära käiviti mootori ülekoormatuse. Enne kui saad mootorit uuesti käivitada, pead 8 sekundit ootama.

Märkus: Aku mahutavus on ettenähtud temperatuurile 25 °C. Madalama temperatuuri puhul on aku mahutavus väiksem. Külma ilmaga ei saa aku mahutavus täielikult otsa; ilma soojenedes aku mahutavus taastub.

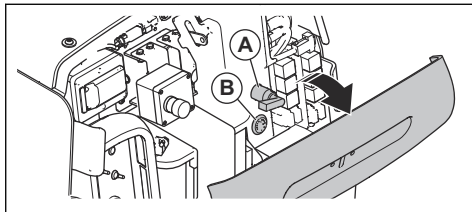
9. Uuri kaugjuhtimispuhli aku laetustaset. Vt jaotist *Kaugjuhtimispuhli aku lk 13.*

(LH 804) toote seiskamine

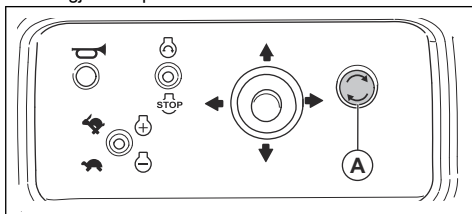
1. Parkige seade tasasele pinnale.
2. Vibreerimise seiskamiseks vabasta juhtkang (A).



3. Vii mootorikiiruse lüliti (B) alla aeglase kiiruse juurde.
4. Laske mootoril 2–3 minutit tühikäigul töötada.
5. Mootori seiskamiseks vajuta start/stopp lüliti (C) alla. Sumisti hakkab tööle.
6. Ava tagakate ja pööra akulüliti (A). Sumisti (B) vaikib.



7. Vajuta kaugjuhtimispuhli stoppnuppu (A). Kaugjuhtimispuhli LED-näidik kustub.



8. Pane kaugjuhtimispuhli tagakatte taha transportasendisse. Lukusta tagakate tabalukuga. See tagab, et toodet ei saa kasutada selleks mitte volitatud isikud.

Hooldamine

Sissejuhatus



HOIATUS: Enne seadme hooldamist lugege läbi ohutuspeatükk ja veenduge, et see oleks teile täielikult arusaadav.

Hooldusskeem

* = Üldised hooldustööd, mida teeb toote kasutaja. Juhiseid ei ole selles kasutusjuhendis.

X = juhised on selles kasutusjuhendis.

Toote üldised hooldustööd	Enne kasutamist, iga 10 tunni järel	Kord nädalas, iga 100 tunni järel	Kord kuus, iga 250 tunni järel	Kord aastas, iga 500 tunni järel
Veenduge, et poleks kütuse- ja õlilekkeid.	*			
Puhastage toode.	X			

Toote üldised hooldustööd	Enne kasutamist, iga 10 tunni järel	Kord nädalas, iga 100 tunni järel	Kord kuus, iga 250 tunni järel	Kord aastas, iga 500 tunni järel
Veenduge, et kõik mutrid ja poldid oleksid kinni keeratud.	*			
Kontrolli kaugjuhtimispuldi ja vastuvõtja funktsioone (LH 804).	*			
Kontrollige ohutusrihma kahjustuste osas. Vajaduse korral vaheta välja.	X			
Kontrollige, et vibratsioonisummutusosadel kahjustusi poleks.			X	X
Kontrollige kõiki kummivoolikuid ja kummidetaile kahjustuste osas. Vajaduse korral vaheta välja.			X	X
Kontrollige hüdraulikaõli taset.		X	X	
Kontrolli akut.			X	X
Vahetage ekstsentrilise elemendi õli.				X
Vaheta hüdroõli ja hüdroõli filter.				X

O = vaadake mootori tootja loodud mootori kasutusjuhendit.

Mootori hooldamine	Enne kasutamist, iga 10 tunni järel	Esimese 20 tunni järel	Kord nädalas, iga 100 tunni järel	Kord aastas, iga 300 tunni järel
Kontrollige kütuse ja mootoriõli taset.	X			
Kontrollige õhufiltrit. Vajadusel puhastage õhufilter.	X			
Puhasta õhufilter.		X		
Vahetage mootoriõli.		X		X
Puhastage õlifilter.		O		
Vahetada õhufilter.				X
Kontrollige kütuse sissepritsepumpa.				O
Kontrollige kütuse sissepritsedüüsi.				O
Tühjenda vee-eraldi.			X	X
Reguleerige õhuvõtva ja väljalaskeklappide klappivahet.		O		O
Vahetada kolvirõngad.				O

Toote puhastamine

kütusepaagi korgi õhutusavasse ei satuks vett.



ETTEVAATUST: Enne toote puhastamist pange kilekott tihedalt ümber kütusepaagi korgi. See aitab tagada, et

- Puhastage toote voolikust jooksva veega või survepesuriga.



ETTEVAATUST: Ärge suunake veejuga otse kütusepaagi korgi, elektrisüsteemi osade ega mootori suunas.

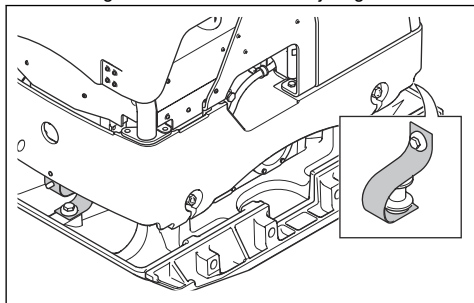
- Eemaldage käepidemelt määre ja õli.

Üldülevaatus e läbiviimine

- Veenduge, et kõik toote mutrid ja kruvid oleksid korralikult kinni pingutatud.

Ohutusrihmade kontrollimine

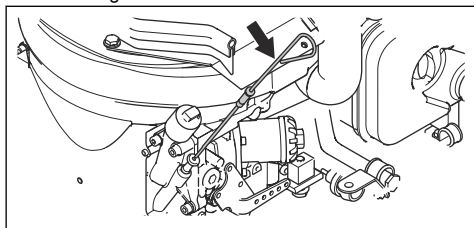
1. Kontrollige ohutusrihmu toote ees ja taga.



2. Kontrollige ohutusrihmade kruvisid ja mutreid.
3. Vahetage välja kahjustatud ohutusrihmad.
4. Vahetage välja kahjustatud kruvid ja mutrid.
5. Keerake kinni lahtised poldid ja mutrid.

Mootoriõli taseme kontrollimine

1. Eemaldage mõõtevarras.



2. Puhasta õlivarras õlist ja pane tagasi.
3. Võta õlivarras välja ja vaata õlivardalt õlitaset. Õlitase on õige, kui see on õlivarda märgista „Max.“ ja „Min.“ vahel.
4. Kui õlitase on madal, eemalda õlipaagi kork, lisa mootoriõli ja kontrolli õlitaset uuesti. Teavet õiget tüüpi õli kohta leiata mootori kasutusjuhendist.

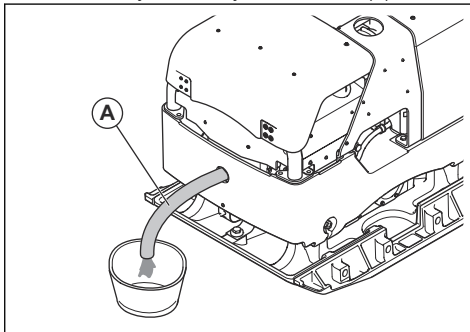
Mootoriõli vahetamine

Kui mootor on külm, käituge mootorit enne mootoriõli väljalaskmist 1–2 minutit. See teeb mootoriõli soojaks ja seda on lihtsam välja lasta.



HOIATUS: Vahetult pärast mootori seiskumist on mootoriõli väga kuum. Enne mootoriõli väljutamist laske mootoril maha jahtuda. Kui mootoriõli satub nahale, puhastage piirkond vee ja seebiga.

1. Aseta tühjenduskorgi alla mootori õli jaoks vähemalt 1,9 l mahuti.
2. Eemalda tühjenduskork ja kinnita voolik (A).



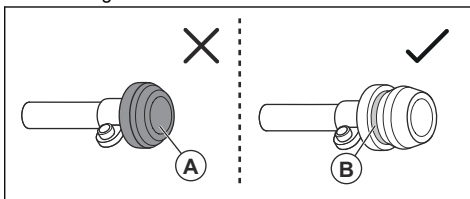
3. Laske õli anumasse voolata.
4. Eemalda voolik ja puhasta õli tühjenduskorgi ümbrus.
5. Pange õli tühjenduskork tagasi ja keerake kinni.
6. Täitke uue mootoriõliga. Teavet õiget tüüpi õli kohta leiata mootori kasutusjuhendist.
7. Kontrollige mootoriõli taset.

Õhufiltri näidiku kontrollimine



ETTEVAATUST: Kontrollige õhufiltri näidikut igal kord, kui käivitate mootori. Ummistunud õhufilter võib toodet kahjustada.

1. Kontrollige õhufiltri näidikut.



- a) Kui õhufiltri näiduk on kokku surutud (A), siis puhastage õhufiltrit või asendage see. Vt jaotist *Õhufiltri puhastamine või vahetamine lk 21.*



HOIATUS: Seisake mootor enne hooldusega alustamist.

- a) Kui ilmub roheline märk (B), siis pole õhufiltri hooldamine vajalik.

Vt lisateavet õhufiltri näidiku kohta mootori kasutusjuhendist.

Õhufiltri puhastamine või vahetamine

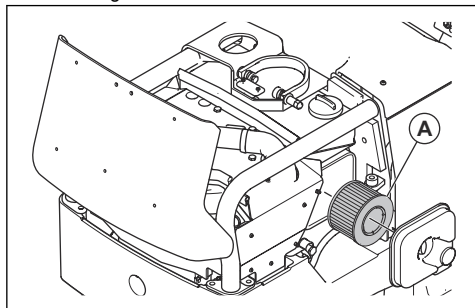


HOIATUS: Kasutage õhufiltri puhastamisel või vahetamisel heakskiidetud hingamisteede kaitset. Kõrvaldage kasutatud õhufiltrid kasutuselt õigesti. Õhufiltris olev tolm on tervisele ohtlik.



HOIATUS: Ärge puhastage õhufiltrit suruühuga. See kahjustab õhufiltrit ja suurendab ohtliku tolmu sissehingamise ohtu.

1. Eemaldage õhufiltri kate.



2. Eemalda õhufilter (A) õhufiltri korpusest.
3. Puhastage õhufiltri korpust harjaga.
4. Koputage õhufiltrit vastu kõva pinda või kasutage osakeste eemaldamiseks tolmuimejat.



ETTEVAATUST: Ärge laske tolmuimeja otsakul puutuda vastu paberist filtrielemendi pinda. Hoidke seda veidi eemal. Paberist filtrielemendi pind on tundlik ja kokkupuude muude esemetega kahjustab seda.

5. Veenduge, et õhufiltril poleks kahjustusi.
6. Kõrvaldage õhufilter kasutuselt, kui see on kahjustatud, märg või õline.



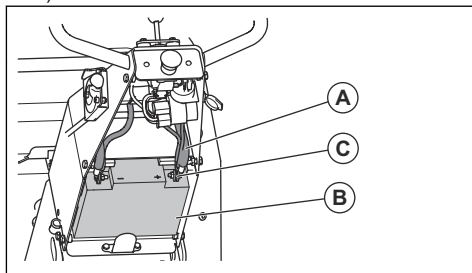
ETTEVAATUST: Vahetage kahjustatud õhufilter alati välja, vastasel juhul satub mootorisse tolmu, mis põhjustab mootorkahjustusi.

7. Paigaldage õhufiltri korpusesse puhastatud või uus õhufilter.
8. Paigaldage õhufiltri kate.

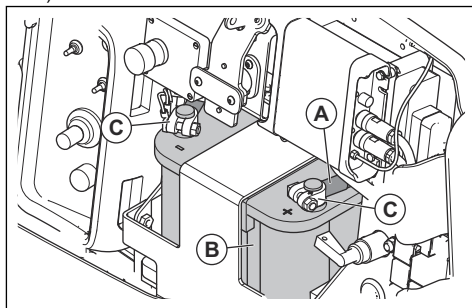
Aku kontrollimine

1. Lahutage akukaablid (A).

a) LH 700:



b) LH 804:



2. Kontrolli akut (B) kahjustuste suhtes. Kahjustatud aku vahetage välja.
3. Puhastage akuklemmid (C).
4. Ühenda akukaablid (A).

Aku laadimine (LH 700)

- Kui akut pole pikemat aega kasutatud, laadige see enne kasutamist täielikult täis.
- Kasutage akulaadijat, mis reguleerib pinget automaatselt. Soovitame kasutada püsipingega 2-etapilist laadijat, mis lülitub aku täislaadimisel automaatselt tilklaadimisrežiimile. Teabe saamiseks õige akulaadija kohta pöörduge Husqvarna edasimüüja poole.
- Kui toode on talvehooajaks hoiule asetatud, tehke 1–2 korda laadimistoiming tilklaadimisrežiimis.

Aku laadimine (LH 804)

Tootel on geelaku. Aku hooldamine pole vajalik.



HOIATUS: Ärge laadige akut rohkem kui soovitatud. Aku tööiga väheneb ja akust võivad eralduda tuleohtlikud gaasid.



ETTEVAATUST: Kui aku muutub laadimise ajal väga kuumaks, ühendage see viivitamatult lahti.

- Geelakude jaoks kasutage pingeregulaatoriga akulaadijat. Vt jaotist *Soovitavad akulaadijad (LH 804) lk 22*. Teabe saamiseks õige akulaadija kohta pöörduge Husqvarna edasimüüja poole.
- Kui akut pole pikemat aega kasutatud, laadige see enne kasutamist täielikult täis.
- Kui toode on talvehoojaks hoiule asetatud, tehke 1–2 korda laadimistoiming tilklaadimisrežiimis.

Soovitavad akulaadijad (LH 804)

Soovitused kehtivad, kui keskmine ümbritsev temperatuur on 25 °C / 77 °F.

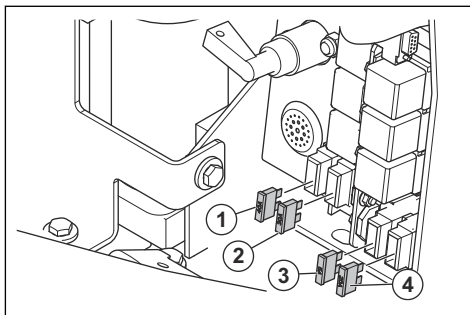
Akulaadija tüüp	Soovitused
Vahelduvvoolugeneraator.	13,65–15,0 V
Püsipingega laadija.	13,8–15,0 V. Max 10 A. Laadige 6–12 tundi.
Automaatselt väljalülituv laadija.	13,2–13,8 V. Max 1 A. Madalama pinge korral ajapiirangut pole.
Kiirlaadija, püsipingega laadija.	Max 15,6 V. Voolupiirangut pole, kui aku temperatuur on väiksem kui 50 °C / 125 °F. Laadige, kuni vool on väiksem kui 1 A.
Akulaadija tsüklilistele või jadaühenduses akudele.	14,7 V. Voolupiirangut pole, kui aku temperatuur on väiksem kui 50 °C / 125 °F. Kui vool on väiksem kui 1 A, laadige 2 A püsivoolu juures 2 tundi.

Laadimisaeg eri voolude korral (LH 804)

Soovitused kehtivad, kui keskmine ümbritsev temperatuur on 25 °C / 77 °F. Laadimisaeg muutub eri temperatuuride ja akulaadijate korral.

Tänaane	Ligikaudne aeg 90% laetustasemeni
100 A	35 minutit
50 A	75 minutit
25 A	140 minutit

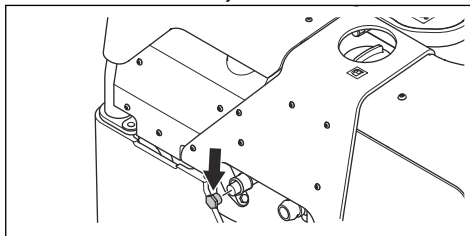
Kaitsmed (LH 804)



1. Toote aku laadimiskontroller, 40 A
2. Peakaitse, 30 A
3. Vastuvõtja + elektrooniline juhtseade (ECU), 5 A
4. Kaugjuhtimispuldi aku laadija + elektrooniline juhtseade (ECU), 20 A

Vee-eraldi tühjendamine

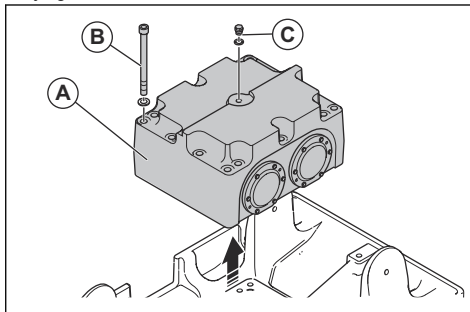
1. Eemalda vee-eraldi tühjenduskork.



2. Tühjenda, kuni nõus on ainult puhas kütus.
3. Paigalda tühjenduskork tagasi.
4. Kõrvaldage vesi kui keemiline jääde. Vt jaotist *Kõrvaldamine lk 25*.

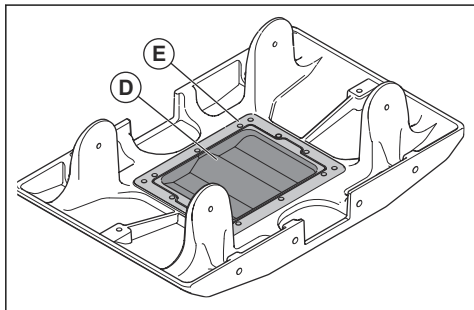
Ekstsentrilise elemendi õli vahetamine

1. Ekstsentrilise elemendi (A) vahetamiseks tegutse järgmiselt.

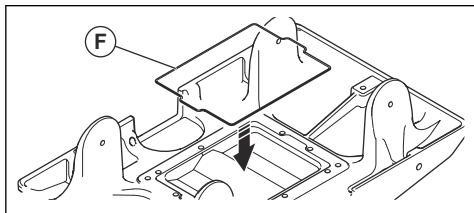


- a) Eemalda 14 pikka pesapeakruvi (B).

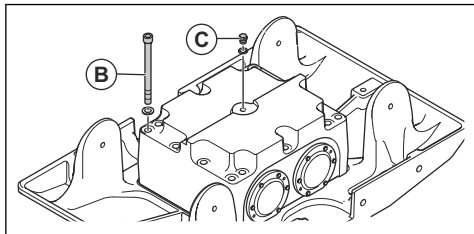
- b) Eemalda kruvi ja seib (C) ning paigalda avasse M16x1.5 tüüpi rõngaspolt.
 - c) Kinnita rõngaspoldile töstesaade ja tõsta ekstsentrilist elementi.
 - d) Pane ekstsentriline element stabiilsele pinnale.
2. Eemalda õli tühjendusumba vms-ga õlimahutist (D) õli.
 3. Puhasta õlimahuti.



4. Puhasta 14 pika pesapeakruvi keermestatud avad.
5. Puhasta ekstsentrilise elemendi ja põhjaplaadi vahelised pinnad (E).
6. Täida õlimahuti õliga. Vt õli õige tüübi ja koguse kohta teavet jaotisest *Tehnilised andmed lk 26*.
7. Paigalda uus rõngastihend (F) ja kanna selle peale kohal hoidmiseks mäaret.



8. Kanna igale keermestatud avale tilk vahendit LOCTITE® N243™.
9. Tõsta ekstsentriline element tagasi oma kohale põhjaplaadil ja eemalda rõngaspolt.
10. Pinguta kruvisid (B) ristuunaliselt. Pingutusmoment on 250 Nm.



11. Paigalda kruvi ja seib (C). Pingutusmoment on 45 Nm.

Hüdroüsteem

Hüdraulikavoolikute kontrollimine

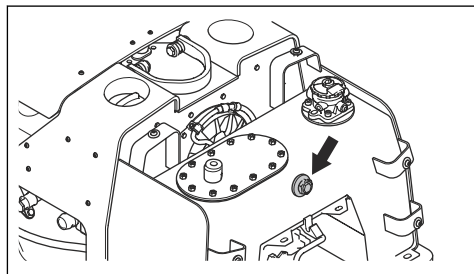
- Kontrollige hüdraulikavoolikuid regulaarselt. Vahetage välja kulunud või kahjustatud hüdraulikavoolikud.



HOIATUS: Hüdraulikaõli on ohtlik. Hüdraulikavoolikute kummiosad kuluvad aja jooksul. Kulunud või kahjustatud hüdraulikavoolikud võivad puruneda ja hüdraulikaõli võib põhjustada kehavigastusi. Vahetage hüdraulikavoolik alati välja, kui teil tekib kas või kahtlus, et hüdraulikavoolik on kulunud.

Hüdraulikaõli taseme kontrollimine

1. Vaata vaateaknast hüdraulikaõli taset.



2. Kui hüdroõli tase on liiga madal, lisa hüdroõli juurde. Vt jaotist *Hüdroõli ja hüdroõli filtri vahetamine lk 23*.



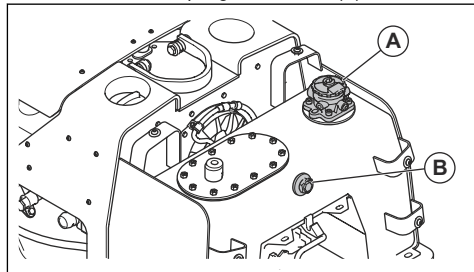
ETTEVAATUST: Kui hüdroõlitase muutub sageli liiga madalaks, on kusagil leke. Lase ametlikul teeninduskeskusel hüdroüsteem üle vaadata.

Hüdroõli ja hüdroõli filtri vahetamine



HOIATUS: Põletusvigastuste oht. Toote töötamise ajal muutub hüdraulikaõli tuliseks. Enne hüdraulikaõli vahetamist laske mootori maha jahtuda.

1. Eemalda hüdroõli paagilt kaitsekate (A).



2. Väljutage hüdraulikaõli hüdraulikaõli paagist õli väljutamise pumba abil.
3. Lisa hüdroõli kuni vaateaknani (B). Vt teavet õiget tüüpi kohta jaotisest *Tehnilised andmed lk 26*.
4. Vaheta hüdroõli filter.
5. Paigalda kaitsekate (A).

Keevitamine



ETTEVAATUST: Kui tekib vajadus toodet keevitada, tuleb aku pluss- ja miinusklEMmid lahti ühendada. Ära ühenda keevitusseadme maanduskaablit mootori külge. Ühendage enne toote keevitamist lahti kõik vastuvõtja ja elektroonilise juhtseadme (ECU) kaablid.

Transportimine, hoiulepanek ja utiliseerimine

Transportimine



HOIATUS: Olge transportimisel ettevaatlik. Toode on raske ja võib põhjustada kehavigastusi või varakahju, kui see transportimise ajal kukub või liigub.

Toote liigutamiseks lühikese vahemaa puhul tõstke see üles. Pikema vahemaa puhul asetage toode transpordisõidukile.



ETTEVAATUST: Ärge pukseerige toodet sõiduki järel.

Toote tõstmine



HOIATUS: Veenduge, et tõsteseadmel oleks vajalikud tehnilised näitajad toote ohutuks tõstmiseks. Toote kaal on märgitud toote mudeli etiketile.



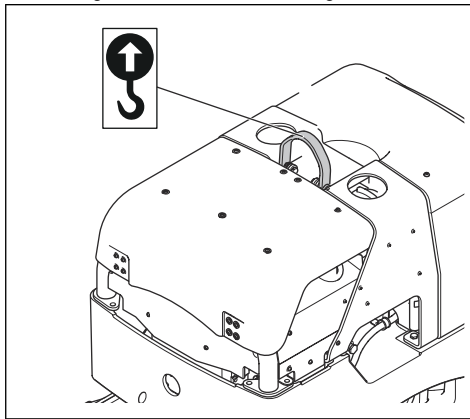
HOIATUS: Ärge tõstke kahjustatud toodet. Veenduge, et tõsteaas, vibratsioonisummutid ja ohutusrihmad oleksid õigesti paigaldatud ja kahjustusteta.



HOIATUS: Ärge kõndige ega seiske tõstetud seadme all või lähedal.

1. Lukusta käepide püstisesse asendisse (ainult mudel LH 700).

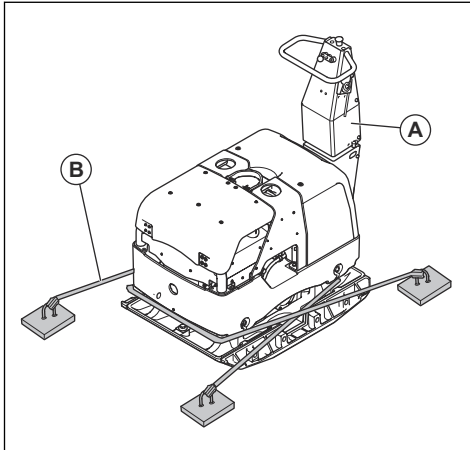
2. Kinnitage tõsteseade tõsteaasa külge.



HOIATUS: Ärge kasutage metallkonkse, -kette ega muid karedate servadega tõsteseadmeid, mis võivad tõsteaasa kahjustada.

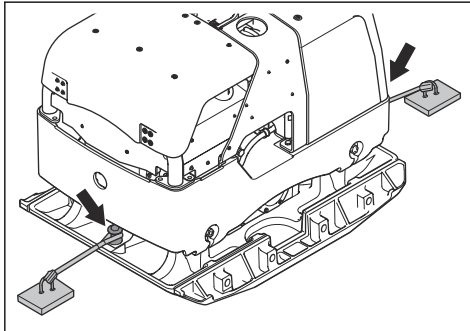
Toote ohutu kinnitamine transpordisõiduki külge kinnitusrihmadega (LH 700)

1. Lukusta käepide (A) püstisesse asendisse.
2. Asetage 2 rihma (B) alusplaadi ümber.
 - a) Pange 1 rihm põhjaplaadi esiosa ümber ja kinnitage rihm sõiduki külge.
 - b) Pange 1 rihm põhjaplaadi tagaosale ümber ja kinnitage rihm sõiduki külge.



Toote ohutu kinnitamine transportsõiduki külge kinnitusrihmadega (LH 804)

1. Pane kaugjuhtimispult tagakatte alla transportasendisse.
2. Kinnita toote turvalisuse huvides kahe rihmaga.



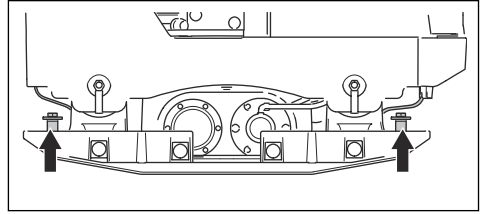
- a) Pane 1 rihm eesmise pukseerimispunkti külge ja kinnita rihm sõiduki külge.
- b) Pane 1 rihm tagumise pukseerimispunkti külge ja kinnita rihm sõiduki külge.

Toote pukseerimine (LH 804)



ETTEVAATUST: Pukseeri toodet vaid lahti tõmbamiseks, kui toode on töötamise käigus pinnasesse kinni jäänud. Ära pukseeri toodet üle pika vahemaa.

1. Kinnita pukseerimisase toote ees ja taga asuva 2 pukseerimispunkti külge.



2. Pukseeri toodet pikisuunaliselt. Suurim lubatud jõud toote pikisuunalisel teljel on 15 kN horisontaalselt.

Hoiustamine

- Toote pikaks ajaks hoiule panemisel tühjendage eelnevalt kütusepaak. Utiiseerige kütus spetsiaalses jäätmejaamas.
- Enne ladustamist laadige toote aku täielikult. Tühi aku külmub umbes $-7\text{ }^{\circ}\text{C}$ / $19\text{ }^{\circ}\text{F}$ juures. Täis laetud aku külmub umbes $-67\text{ }^{\circ}\text{C}$ / $-89\text{ }^{\circ}\text{F}$ juures.
- Enne pikaajalist ladustamist eemaldage kaugjuhtimispuldist aku (LH 804).
- Enne hoiule panemist puhastage toode. Puhastage kummist osad õlist ja tolmust.
- Enne hoiule panemist puhastage õhufilter.
- Pange seadmele kaitsekate.
- Hoidke seadet kuivas kohas, mis ei külmu.
- Hoidke seadet lukustatud kohas, kus sellele ei pääse juurde lapsed ega volitamata isikud.

Kõrvaldamine

- Kemikaalid võivad olla ohtlikud ja need ei tohi sattuda pinnasesse. Kasutatud kemikaalid toimetage alati hoolduskeskusesse või spetsiaalsesse jäätmekogumispunkti.
- Kui seade on muutunud kasutuskõlbmatuks, toimetage see tagasi edasimüüjale või spetsiaalsesse jäätmekäitluskeskusesse.
- Õlid, õlifiltrid ja akud võivad mõjuda kahjulikult keskkonnale. Järgige kohalikke jäätmekäitluseeskirju ja kehtivaid seadusi.
- Akut ei tohi kasutuselt kõrvaldada koos olmeprügiga.
- Toimetage aku Husqvarna hooldustöökotta või spetsiaalsesse kasutatud akude kogumispunkti.

Tehnilised andmed

Tehnilised andmed

	LH 700	LH 804
Töökaal (EN500, k.a õli, ½ paaki kütust), kg	779/1717	820/1808
Mootori tootemark, tüüp	Hatz, 1 D90V	Hatz, 1 D90V
Mootori võimsus, kW/hj @ p/min ¹	11,5/15,4 @3000	11,5/15,4 @3000
Vibratsioonisagedus, Hz / p/min	56/3000	56/3000
Amplituud, mm	2,5/0,098	2,5/0,098
Tsentrifugaaljõud, kN/lbf	95/21375	95/21375
Töökiirus, m/min või jalga/min	30 või 98,4	30 või 98,4
Maks. kalle kraadides/%	20/35	20/35
Kütusepaagi maht, l	7,0/7,40	7,0/7,40
Mootoriõli mahutavus *, l	1,9/2,0	1,9/2,0
Hüdroõli paagi maht, l/kvart	27,0/7,1	27,0/7,1
Ekstsentriline element, l/kvarti	1,0/1,1	1,0/1,1
Mootoriõli *	Shell Rimula R4 L 15W-40	Shell Rimula R4 L 15W-40
Ekstsentrilise elemendi õli	Shell Rimula R4 L 15W-40	Shell Rimula R4 L 15W-40
Hüdroõli	Shell Tellus S3 V68	Shell Tellus S3 V68
Bioloogiline hüdraulikaõli (valikuline)	Shell Naturelle HF-E46	Shell Naturelle HF-E46
Kütus *	Ainult ülimaldala väävlisal- dusega diislikütus	Ainult ülimaldala väävlisal- dusega diislikütus
Kütusekulu, l/h või qts/h	2,3 või 2,4	2,3 või 2,4
Aku pinge, V/Ah	12/44	12/48

* = Kui soovite lisateavet või kui teil on täiendavaid küsimusi selle konkreetse mootori kohta, vt teavet mootori kasutusjuhendist või mootori tootja veebisaidilt.

Müra- ja vibratsioonitasemed	LH 700	LH 804
Helivõimsuse tase, mõõdetud dB(A)	108	107

¹ Mootori tootja määratud. Mootori näidatud võimsusklass on vastava mootorimudeli järgi toodetud tüüpmootori keskmine netovõimsus (kindla pöörete arvu juures), mõõdetud vastavalt SAE standardile J1349/ISO1585. Masstoodangust tulnud mootoritel võib see väärtus pisut erineda. Tootele paigaldatud mootori tegelik võimsus on leeb töökiirusest, keskkonnatingimustest ja muudest teguritest.

Müra- ja vibratsioonitasemed	LH 700	LH 804
Helivõimsuse tase, garanteeritud L_{WA} dB(A) ²	109	108
Helirõhutase kasutaja kõrva juures, L_P , dB (A) ³	88	pole kohaldatav
Vibratsioonitase a_{hv} , m/s ²⁴	3,3	K-TU (kaugjuhtimispuul)

Kaaluvihid variantide jaoks	
Kaks pikendust masina kohta, 2 x 75 mm / 6 tolli, kg/lb	14,6/32
Kaks pikendust masina kohta, 2 x 150 mm / 12 tolli, kg/lb	24,6/54

Raadioseadmete tehnilised andmed (LH 804)

Kaugjuhtimispuul	
Talituspinge	Aku NiMh 1500 mAh. Saatjat on võimalik kasutada ilma akuta, kasutades kaablit.
Tööaeg	Uue akuga kuni 15 tundi.
Andmeeaeg	Graafiline, lahutusvõime 128 x 32.
Kaitseklass	IP 65
Töötemperatuur, °C/°F	Vahemikus -25/-13 ja +70/+158.
Ladustamistemperatuur, °C/°F	Vahemikus -40/-40 ja +85/+185.
Aku	2 x NiMh akut, mis tarnitakse koos masinaga.
Vastuvõtja	
Talituspinge, V DC	Vahemikus 10 kuni 32.
Üldine tarbimis	100 mA, ilma välise laadimiseta 12 V DC juures.
Protsessor	CPU disain 2 vastupidavat kaitselülitit (max 2 A). Projekteeritud vastama EN 13849-1 PL e (EN954-1, Cat 4) nõuetele.
Näidik, vastuvõtja	Kolmevärviline LED, punane/roheline/kollane
Näidik, CAN-i olek	Kahevärviline LED, punane/roheline.
Kaitseklass	IP 66
Töötemperatuur, °C/°F	Vahemikus -25/-13 ja +70/+158.

² Müraemissioon ümbritsevasse keskkonda, mõõdetud helivõimsuse tasemenähtena (L_{WA}) vastavalt EN ISO 3744 nõuetele EÜ direktiivi 2000/14/EÜ kohaselt. Erinevus garanteeritud ja mõõdetud helivõimsustaseme vahel seisneb selles, et direktiivi 2000/14/EÜ alusel hõlmab garanteeritud helivõimsustase ka mõõtmistulemuste dispersiooni ja kõrvalekaldeid sama mudeli erinevate seadmete vahel.

³ Helirõhutase L_P standardi EN ISO 11201, EN 500-4 järgi. Mõõtemääramatus K_{PA} 3,0 dB (A).

⁴ Vibratsioonitase standardi EN 500-4 järgi. Vibratsioonitase kohta toodud andmete tüüpiline statistiline dispersioon (standardhälve) on 1,5 m/s².

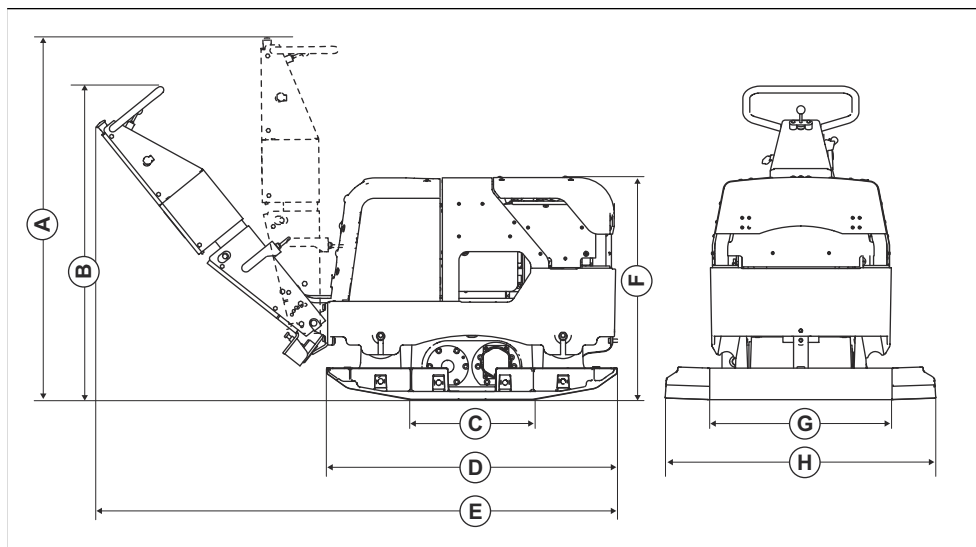
Ladustamistemperatuur, °C/°F	Vahemikus -40/-40 ja +85/+185.
------------------------------	--------------------------------

Bluetooth®-tehnoloogia raadiosageduse andmed	
Sagedusala, GHz	2,4-2,4835
Väljundvõimsus, max. dBm	4

Avaldus deklareeritud müra- ja vibratsiooniväärtuste kohta

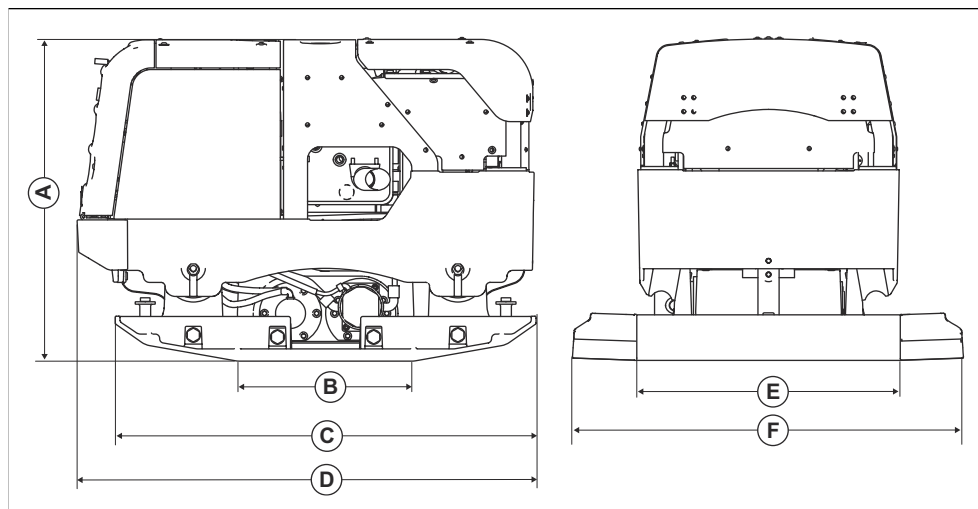
Need deklareeritud väärtused on saadud laborikatsetel vastavalt nimetatud direktiivile või standarditele ja sobivad võrdlemiseks muude toodete deklareeritud väärtustega, mida on katesetatud vastavalt samale direktiivile või samadele standarditele. Need deklareeritud väärtused ei sobi riskide hindamiseks ja eri töökohtades mõõdetud väärtused võivad olla kõrgemad. Tegelikud kokkupuuteväärtused ja üksikasutaja kogetud kahjuoht on ainulaadsed ja sõltuvad sellest, kuidas kasutaja töötab, mis materjali töötlemiseks toodet kasutatakse, samuti kokkupuuteajast ning kasutaja füüsilisest seisundist ja toote seisundist.

Toote mõõtmed (LH 700)



A	Käepideme kõrgus, transportasend, mm/tolli	1320/51	E	Pikkus koos käepidemega, mm/tolli	1880/74
B	Käepideme kõrgus, tööasend, mm/tolli	1170/46	F	Kõrgus, mm	795/31
C	Põhjaplaadi kontaktala, m ² /ruutjalga	0,290/3,12	G	Laius, mm	660/26
	Alusplaadi kontaktala sh pikendused 2x75 mm või 2x150 mm, m ² /sq. ft.	0,646/36,95 või 0,712/7,66	H	Laius sh pikendused 2x75 mm või 2x150 mm, mm/in.	810/32 või 960/38
D	Põhjaplaadi pikkus, mm/tolli	1050/41			

Toote mõõtmed (LH 804)



A	Kõrgus, mm	795/31	D	Pikkus, mm	1150/45
B	Põhjaplaadi kontaktala, m ² /ruutjalga	0,290/3,12	E	Laius, mm/tolli	660/26
	Alusplaadi kontaktala sh pikendused 2x750 mm või 2x150 mm, m ² /sq. ft.	0,646/36,95 või 0,712/7,66	F	Laius sh pikendused 2x75 mm või 2x150 mm, mm/in.	710/32 või 960/38
C	Põhjaplaadi pikkus, mm/tolli	1050/41			

Registreeritud kaubamärgid

Bluetooth®-i sõnamärk ja logod on ettevõtte *Bluetooth SIG, inc.* registreeritud kaubamärgid ja ettevõtte Husqvarna kasutab neid litsentsi alusel.

LOCTITE on ettevõttele Henkel Corporation kuuluv kaubamärk. N243 on ettevõtte Henkel Corporation kaubamärk.

EÜ vastavusdeklaratsioon

EÜ vastavusdeklaratsioon

Husqvarna AB, SE-561 82 Huskvarna, Rootsi, tel: +46
3614 6500, kinnitab ainuvastutusel, et toode:

Kirjeldus	Ümberpööratav plaattihendusseade
Kaubamärk	Husqvarna
Tüüp/mudel	LH 700
Identifitseerimine	Seerianumbrid alates 2022. aastast ja hilisemad

vastab täielikult järgmistele EÜ direktiividele ja
eeskirjadele:

Direktiiv/eeskiri	Kirjeldus
2014/30/EL	„elektromagnetilise ühilduvuse direktiiv“
2006/42/EÜ	„masinadirektiiv“
2000/14/EÜ	„välitingimustes kasutatavate seadmete müra direktiiv“

ja et kohalduvad järgmised ühtlustatud standardid ja/või
tehnilised spetsifikatsioonid:

EN 500-1+A1:2009

EN 500-4:2011

Teavitatud asutus: 0404, RISE SMP Svensk
Maskinprovning AB, Verkstadsgatan 17, Box 4053,
904 32 UMEÅ, Sweden kinnitab vastavust nõukogu
direktiivile 2000/14/EÜ, vastavushindamise menetlus:
Lisa VI

Lisateavet mürataseme kohta vt jaotisest *Tehnilised
andmed lk 26.*

Partille, 2022-04-12



Martin Huber

Uurimis- ja arendusdirektor, betoonpinnad ja -põrandad

Husqvarna AB, ehitusseadmete allüksus

Tehnilise dokumentatsiooni eest vastutaja

EÜ vastavusdeklaratsioon

Husqvarna AB, SE-561 82 Huskvarna, Rootsi, tel: +46
3614 6500, kinnitab ainuvastutusel, et toode:

Kirjeldus	Ümberpööratav plaattihenduseseade
Kaubamärk	Husqvarna
Tüüp/mudel	LH 804
Identifitseerimine	Seerianumbrid alates 2022. aastast ja hilisemad

vastab täielikult järgmistele EÜ direktiividele ja eeskirjadele:

Direktiiv/eeskiri	Kirjeldus
2014/53/EL	„raadioseadmete direktiiv“
2006/42/EÜ	„masinadirektiiv“
2000/14/EÜ	„välitingimustes kasutatavate seadmete müra direktiiv“

ja et kohalduvad järgmised ühtlustatud standardid ja/või tehnilised spetsifikatsioonid:

EN 500-1+A1:2009

EN 500-4:2011

EN ISO 13766-1:2018

ETSI EN 301 489-1 V2.1.1

ETSI EN 301 489-3 V2.1.1

Teavitatud asutus: 0404, RISE SMP Svensk
Maskinprovning AB, Verkstadsgatan 17, Box 4053,
904 32 UMEÅ, Sweden kinnitab vastavust nõukogu
direktiivile 2000/14/EÜ, vastavushindamise menetlus:
Lisa VI

Lisateavet mürataseme kohta vt jaotisest *Tehnilised
andmed lk 26.*

Partille, 2022-04-12



Martin Huber

Uurimis- ja arendusdirektor, betoonpinnad ja -põrandad

Husqvarna AB, ehitusseadmete allüksus

Tehnilise dokumentatsiooni eest vastutaja



www.husqvarnacp.com

Originaaljuhend

1140393-63



2022-06-07