



**Husqvarna**<sup>®</sup>



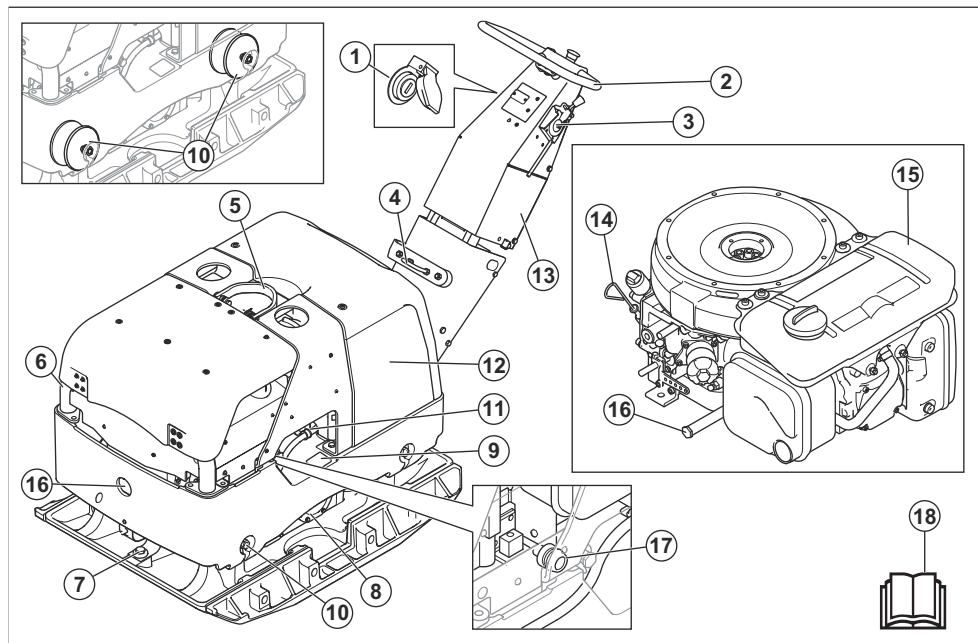
LH 700, LH 804

## Obsah

Úvod.....	2	Přeprava, skladování a likvidace.....	25
Bezpečnost.....	5	Technické údaje.....	28
Provoz.....	11	Registrované ochranné známky.....	32
Údržba.....	19	ES Prohlášení o shodě.....	33

## Úvod

### Přehled výrobku (LH 700)



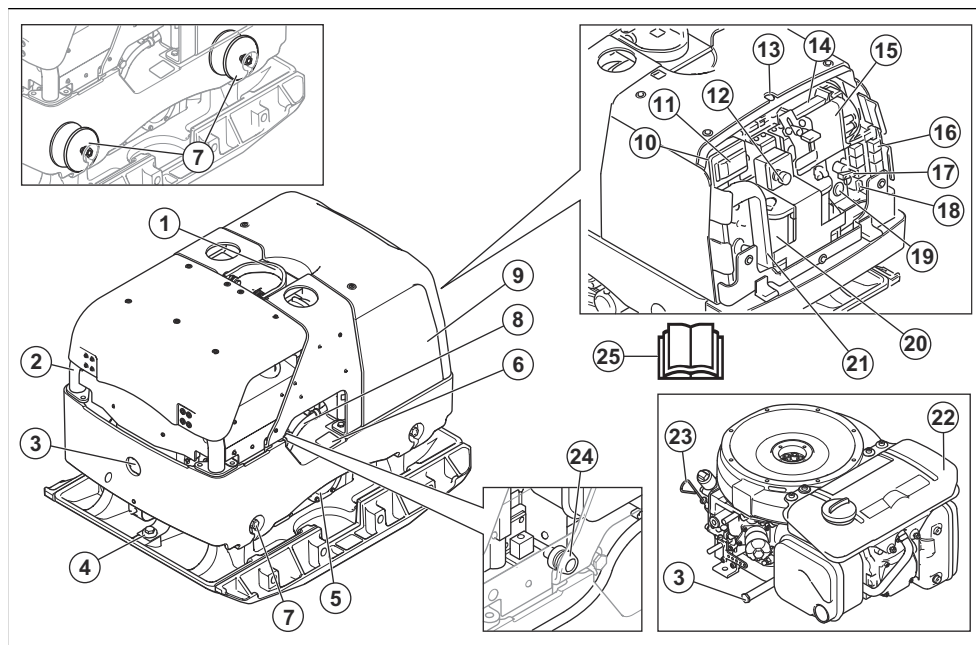
1. Zámek zapalování
2. Řídítka
3. Ovládání plynu
4. Zámek řídítek pro přepravní polohu
5. Zvedací bod
6. Bezpečnostní rám
7. Bezpečnostní popruhy
8. Excentrický prvek
9. Typový štítek
10. Antivibrační prvky

uvedeny v části *Kontrola antivibračních prvků na strani 9.*

11. Odlučovač vody
12. Nádrž hydraulického oleje
13. Baterie
14. Měrka motorového oleje
15. Palivová nádrž
16. Vypouštěcí zátky pro motorový olej
17. Indikátor vzduchového filtru
18. Návod k používání

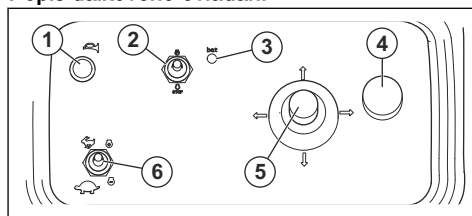
**Povšimněte si:** 7 antivibračních prvků je také mezi řídítky a deskou motoru. Další informace jsou

## Popis výrobku (LH 804)



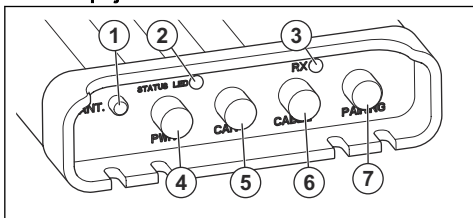
1. Zvedací bod
2. Bezpečnostní rám
3. Vypouštěcí zátku pro motorový olej
4. Bezpečnostní popruhy
5. Excentrický prvek
6. Typový štítek
7. Antivibrační prvky
8. Odlučovač vody
9. Nádrž hydraulického oleje
10. Nabíječka baterií dálkového ovládání
11. Baterie dálkového ovládání
12. Tlačítko nouzového zastavení
13. Anténa
14. Elektronická řídicí jednotka (ECU)
15. Přijímač
16. Relé
17. Hlavní spínač
18. Pojistky
19. Bzučák
20. Baterie výrobku
21. Dálkové ovládání, přepravní poloha
22. Palivová nádrž
23. Měrka motorového oleje
24. Indikátor vzduchového filtru
25. Návod k používání

### Popis dálkového ovládání



1. Tlačítko pro připojení dálkového ovládání k přijímači
2. Vypínač motoru
3. Kontrolka nabití baterie
4. Vypínač dálkového ovládání a tlačítko nouzového zastavení
5. Joystick
6. Provozní otáčky

## Přehled přijímače



1. Anténa
2. Kontrolka připojení dálkového ovládání
3. Kontrolka rádiové komunikace (RX)
4. Připojení napájecího kabelu
5. CAN
6. Připojení kabelu dálkového ovládání
7. Tlačítko pro párování

## Popis výrobku

Výrobek je obousměrná hutnicí deska, která se používá ke zhutňování středně silných až hlubších vrstev zrnitých zemin. Výrobek má spalovací motor.

Model LH 700 je pro pěší obsluhu.

Model LH 804 se ovládá dálkovým ovládáním ve vzdálenosti maximálně 20 m od obsluhy.

## Zamýšlené použití

Výrobek je určen pouze pro profesionální provoz. Výrobek používejte pro zhutňování různých druhů výplňového materiálu, od písku po kamení. K jiným činnostem výrobek nepoužívejte.

## Symbole na výrobku



**VAROVÁNÍ:** Tento výrobek může být nebezpečný a způsobit obsluze či dalším osobám vážné zranění. Buďte opatrní a výrobek používejte správně.



Pečlivě si prostudujte návod a před tím, než tento výrobek budete používat, se ujistěte o tom, že pokynům rozumíte.



Pečlivě si prostudujte návod a před tím, než tento výrobek budete používat, se ujistěte o tom, že pokynům rozumíte.



Vždy používejte ochranu sluchu.



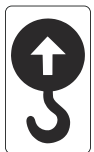
Pouze motorová nafta s velmi nízkým obsahem síry.



Hladina hydraulického oleje.



Biologický hydraulický olej.



Zvedací bod na bezpečnostním rámu.



Emise hluku do okolí dle směrnice EU. Emise výrobku jsou uvedeny v části *Technické údaje na straně 28* a na štítku.



Tento výrobek vyhovuje platným směrnicím EU.



LH 700: Udržujte ruce v bezpečné vzdálenosti od této oblasti.



LH 700: Nebezpečí zranění rozdrčením.



LH 700: Nebezpečí poranění. Motor má pohyblivé součásti.



LH 700: Nebezpečí poranění při pádu řídicího na obsluhu. Zajistěte říditka ve zvednuté poloze.



LH 804: Tlak hydraulického oleje.



LH 804: Hlavní spínač. Zapnutí/vypnutí baterie.

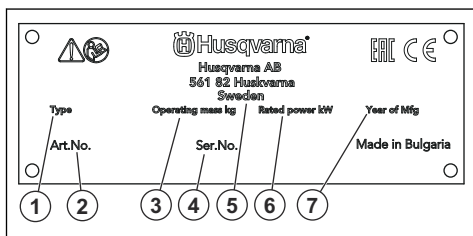


Nečistěte motor vysokotlakým čističem.

1. Druh výrobku
2. Objednací číslo
3. Hmotnost výrobku
4. Výrobní číslo
5. Výrobce
6. Jmenovitý výkon
7. Rok výroby

**Povšimněte si:** Další symboly/štítky na výrobku se týkají zvláštních certifikačních požadavků pro určité obchodní trhy.

## Typový štítek



## Odpovědnost za výrobek

Jak uvádí zákon o odpovědnosti za výrobek, neneseme odpovědnost za žádnou škodu způsobenou naším výrobkem, pokud:

- byl výrobek nesprávně opraven.
- byl výrobek opraven pomocí součástí od jiného výrobce nebo součástí, které nejsou výrobcem schváleny.
- má výrobek příslušenství od jiného výrobce nebo příslušenství, které není výrobcem schváleno.
- výrobek nebyl opraven ve schváleném servisním středisku nebo schváleným odborníkem.

## Bezpečnost

### Definice týkající se bezpečnosti

Varování, upozornění a poznámky slouží jako upozornění na specifické důležité části návodu.



**VÝSTRAHA:** Používá se v případě nebezpečí úrazu nebo usmrcení obsluhy nebo okolních osob, pokud nejsou dodrženy pokyny uvedené v této příručce.



**VAROVÁNÍ:** Používá se v případě nebezpečí poškození výrobku, dalších materiálů či škod na majetku v blízkém okolí, pokud nejsou dodrženy pokyny uvedené v této příručce.

**Povšimněte si:** Používá se k poskytnutí dalších informací, které jsou nezbytné v dané situaci.

### Obecné bezpečnostní pokyny



**VÝSTRAHA:** Před použitím výrobku si přečtěte následující varování.

- Při neopatrném nebo nesprávném použití se stává tento výrobek velmi nebezpečným nástrojem. Tento výrobek může způsobit obsluze a dalším osobám vážné zranění. Než začnete výrobek používat,

musíte si prostudovat tento návod k použití a porozumět jeho obsahu.

- Uložte si veškerá upozornění a pokyny.
- Dodržujte všechny platné zákony a předpisy.
- Obsluha a její zaměstnavatel musí znát rizika během provozu výrobku a předcházet jim.
- Nedovoľte osobám používat výrobek, dokud si nepřečteli návod k používání a neporozuměli jeho obsahu.
- Nepoužívejte výrobek, pokud před použitím neabsolvujete školení. Zajistěte, aby všichni uživatelé absolvovali školení.
- Zamezte používání výrobku dětem.
- Výrobek smí obsluhovat pouze schválené osoby.
- Obsluha je odpovědná za škodu způsobenou jiným osobám nebo na jejich majetku.
- Nepoužívejte výrobek, jste-li unavení, nemocní nebo pod vlivem alkoholu, drog nebo léků.
- Buďte stále opatrní a používejte zdravý rozum.
- Tento výrobek vytváří během provozu elektromagnetické pole. Toto pole může za určitých okolností narušovat funkci aktivních či pasivních implantovaných lékařských přístrojů. Za účelem snížení rizika možného vážného nebo smrtelného zranění doporučujeme osobám s implantovanými lékařskými přístroji poradit se před použitím výrobku s lékařem a s výrobcem implantovaného lékařského přístroje.
- Udržujte výrobek čistý. Ujistěte se, že jsou značky a štítky dobře čitelné.

- Nepoužívejte výrobek, pokud je vadný.
- Neprovádějte na tomto výrobku žádné úpravy.
- Neprovozujte výrobek, pokud je možné, že úpravy výrobku provedla jiná osoba.

## Bezpečnostní pokyny pro provoz



**VÝSTRAHA:** Před použitím výrobku si přečtěte následující varování.

- Ujistěte se, že víte, jak v případě nouze rychle zastavit motor.
- Obsluha musí být fyzicky dostatečně silná, aby mohla výrobek bezpečně ovládat.
- Nepoužívejte výrobek, pokud nejsou namontovány všechny ochranné kryty.
- Používejte osobní ochranné pomůcky. Další informace jsou uvedeny v části *Osobní ochranné prostředky na straní 7*.
- Zajistěte, aby se v pracovní oblasti vyskytovaly pouze oprávněné osoby.
- Udržujte pracovní oblast čistou a dostatečně osvětlenou.
- Při práci udržujte bezpečnou a stabilní polohu.
- Ujistěte se, že nehrozí nebezpečí pádu z výšky vás nebo výrobku.
- Zkontrolujte, zda na rukojeti není přítomno mazivo nebo olej.
- Nepoužívejte tento výrobek v místech, kde může dojít k požáru nebo výbuchu.
- Výrobek může odmrstit předměty vysokou rychlostí. Zajistěte, aby všechny osoby v pracovní oblasti používaly schválené osobní ochranné prostředky. Odstraňte volné předměty z pracovní oblasti.
- Než od výrobku odejdete, vypněte motor a přesvědčte se, že nehrozí riziko náhodného spuštění.
- Zajistěte, aby se oděv, dlouhé vlasy a šperky nezachytily v pohyblivých částech.
- Nesedejte na výrobek.
- Do výrobku netlučte.
- Výrobek ovládejte vždy ze zadu s rukama na říditkách.
- Nepoužívejte výrobek v blízkosti elektrických kabelů. Výrobek nemá elektrickou izolaci a může dojít k úrazu nebo úmrtí.
- Před uvedením výrobku do provozu zjistěte, jestli nejsou v pracovní oblasti skryté vodiče, kabely a potrubí. Pokud výrobek narazí na skrytý předmět, okamžitě vypněte motor a prohlédněte výrobek a předmět. Výrobek znovu nepoužívejte, dokud nebudete vědět, že je bezpečně pokračovat.

## Bezpečnost dálkového ovládání (LH 804)



**VÝSTRAHA:** Před použitím výrobku si přečtěte následující varování.

- Výrobek lze ovládat na dlouhé vzdálenosti pomocí dálkového ovládání. Nepoužívejte výrobek, pokud nemáte jasný výhled na výrobek a rizikovou oblast. Ochraničte pracovní oblast, abyste zabránili zranění osob v okolí.
- Neprovozujte výrobek ze vzdálenosti větší než 20 m (66 stop).
- Nedovolte osobám používat dálkové ovládání, dokud si nepřetčtu návod k používání a neporozuměly jeho obsahu.
- Nepoužívejte dálkové ovládání, pokud před použitím neabsolvujete školení. Zajistěte, aby všichni pracovníci obsluhy absolvovali školení zaměřené na používání dálkového ovládání a řídicího systému výrobku. Pokud členové obsluhy neznají řídicí systém, může dojít k náhlým pohybům výrobku a zranění.
- Než opustíte výrobek, vypněte motor a dálkové ovládání. Umístěte dálkové ovládání do přepravní polohy za zadním krytem. Uzamkněte zadní kryt visacím zámkem. Tím zajistíte, že výrobek nemohou používat neoprávněné osoby.
- Pokud dojde k chybě v řídicím systému, stiskněte tlačítko nouzového zastavení na dálkovém ovládání a odpojte baterii. Opravu tohoto produktu světe schválenému servisnímu středisku.

## Ochrana před vibracemi



**VÝSTRAHA:** Před použitím výrobku si přečtěte následující varování.

- Během provozu výrobku se vibrace přenášejí z výrobku na obsluhu. Pravidelné a časté používání výrobku může způsobit nebo zvýšit stupeň poranění obsluhy. Může dojít k poranění prstů, rukou, zápěstí, paží, ramen nebo nervů a krevního oběhu nebo jiných částí těla. Úrazy mohou být oslabující nebo trvalé a mohou se postupně v průběhu týdnů, měsíců nebo let zhoršovat. Mezi možná poranění patří poškození krevního oběhu, nervové soustavy, kloubů a dalších tělesných struktur.
- Příznaky se mohou vyskytnout během provozu výrobku nebo jindy. Pokud máte příznaky a budete pokračovat v práci s výrobkem, mohou se příznaky zhoršit nebo se stát trvalými. Pokud se objeví tyto nebo jiné příznaky, vyhledejte lékařskou pomoc:
  - Znecitlivění, ztráta citu, brnění, píchání, bolest, pálení, pulsování, ztuhlost, nešikovnost, ztráta síly, změna barvy nebo stavu pokožky.
- Příznaky se mohou zhoršovat při nízkých teplotách. Při práci s výrobkem v chladném prostředí používejte teplý oděv a mějte ruce v teple a v suchu.

- Abyste udrželi správnou hladinu vibrací, provádějte údržbu a výrobek používejte podle pokynů v návodu k používání.
- Výrobek je vybaven systémem tlumení vibrací, který snižuje vibrace z rukojeti k obsluze. Nechte pracovat výrobek. Netlačte výrobek silou. Držte výrobek za rukojeti lehce, ale dávejte pozor, abyste jej měli pod kontrolou a ovládali ho bezpečně. Netlačte rukojeti do koncových zarážek více, než je nutné.
- Ruce mějte pouze na rukojeti nebo rukojetích. Všechny ostatní části těla by měly být v bezpečné vzdálenosti od výrobku.
- Pokud se náhle objeví silné vibrace, okamžitě výrobek zastavte. Nepokračujte v práci, dokud neodstraníte příčiny zvýšených vibrací.

## Ochrana proti prachu



**VÝSTRAHA:** Před použitím výrobku si přečtěte následující varování.

- Provoz výrobku může rozptýlit prach do vzduchu. Prach může způsobit vážné zranění a trvalé zdravotní problémy. Některé úřady považují křemenný prach za škodlivý a podléhá regulaci. Toto jsou příklady takových zdravotních problémů:
  - Smrtelná onemocnění plic chronická bronchitida, silikóza a plicní fibróza
  - Rakovina
  - Porodní vady
  - Záněty pokožky
- Použijte vybavení vhodné ke snížení množství prachu a výparů ve vzduchu a ke snížení množství prachu na pracovním zařízení, povrchu, oděvu a částech těla. Příklady takovýchto prvků jsou systémy pro sběr prachu a rozstříkovače vody vázající prach. Kde je to možné, snižte množství prachu u zdroje. Zajistěte, aby zařízení bylo správně nainstalováno, správně se používalo a aby se prováděla pravidelná údržba.
- Vždy používejte schválenou ochranu dýchacích cest. Zajistěte, aby se u nebezpečných materiálů v pracovní oblasti používala respirační ochrana.
- Zajistěte, aby bylo v pracovní oblasti dostatečné proudění vzduchu.
- Pokud je to možné, namířte výfuk výrobku na místo, kde nemůže způsobit zvedání prachu.

## Ochrana týkající se výfukových plynů



**VÝSTRAHA:** Před použitím výrobku si přečtěte následující varování.

- Výfukové plyny obsahují oxid uhelnatý, což je jedovatý a velmi nebezpečný plyn bez zápachu. Vdechnutí většího množství oxidu uhelnatého může způsobit smrt. Vzhledem k tomu, že oxid uhelnatý je bez zápachu a není vidět, nelze jej vypořizovat

ani vycítit. Příznaky otravy oxidem uhelnatým jsou závratě, pokud je však množství nebo koncentrace oxidu uhelnatého dostatečně velké, může se stát, že osoba rovnou upadne do bezvědomí.

- Výfukové plyny rovněž obsahují nespálené uhlovodíky včetně benzenu. Dlouhodobé vdechování může způsobit zdravotní potíže.
- Výfukové plyny, které můžete vidět nebo cítit, obsahují také oxid uhelnatý.
- Nepoužívejte výrobek se spalovacím motorem v interiéru nebo v oblastech, kde není dostatečné proudění vzduchu.
- Nevdechujte výfukové plyny.
- Zkontrolujte, jestli je v pracovní oblasti dostatečné proudění vzduchu. To je velmi důležité, jestliže výrobek používáte v příkopech nebo jiných malých pracovních oblastech, kde se snadno hromadí výfukové plyny.

## Ochrana proti hluku



**VÝSTRAHA:** Před použitím výrobku si přečtěte následující varování.

- Vysoké hladiny hluku a dlouhodobé vystavení hluku může způsobit ztrátu sluchu způsobenou hlukem.
- Chcete-li udržet hladinu hluku na minimu, provádějte údržbu výrobku a používejte ho podle pokynů v návodu k používání.
- Zkontrolujte tlumič výfuku, zda není poškozen nebo není vadný. Pravidelně kontrolujte, zda je tlumič výfuku správně připevněn k výrobku.
- Při práci s výrobkem používejte schválenou ochranu sluchu.
- Pokud používáte ochranu sluchu, poslouchajte pozorně varovné signály a hlasy. Když je výrobek zastavený, ochranu sluchu si sundejte, pokud není ochrana sluchu nezbytná kvůli hladině hluku v pracovní oblasti.

## Osobní ochranné prostředky



**VÝSTRAHA:** Před použitím výrobku si přečtěte následující varování.

- Při používání výrobku je nutné vždy používat schválené osobní ochranné prostředky. Osobní ochranné prostředky nemohou zcela eliminovat nebezpečí úrazu, ale v případě nehody pomáhají snížit míru poranění. Požádejte prodejce, aby vám pomohl vybrat správné osobní ochranné prostředky.
- Pravidelně kontrolujte stav osobních ochranných prostředků.
- Používejte schválenou ochrannou přilbu.
- Vždy používejte schválenou ochranu sluchu.
- Vždy používejte schválenou ochranu dýchacích cest.

- Používejte schválenou ochranu očí s postranní ochranou.
- Používejte ochranné rukavice.
- Používejte boty s ocelovou špičkou a protiskluzovou podrážkou.
- Používejte schválený pracovní oděv nebo odpovídající přiléhavý oděv s dlouhými rukávy a dlouhými nohavicemi.

### Hasicí přístroj

- Vždy mějte po ruce hasicí přístroj.
- Používejte práškový hasicí přístroj třídy „ABE“ nebo hasicí přístroj s oxidem uhličitým typu „BE“.

### Bezpečnostní zařízení na produktu



**VÝSTRAHA:** Před použitím výrobku si přečtěte následující varování.

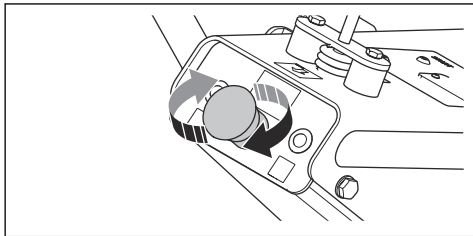
- Nepoužívejte výrobek, jehož bezpečnostní zařízení jsou vadná!
- Pravidelně kontrolujte bezpečnostní zařízení. Pokud je zařízení vadné, obraťte se na servis Husqvarna.

### Tlačítko nouzového zastavení

Tlačítko nouzového zastavení slouží k rychlému zastavení motoru.

#### Kontrola tlačítka nouzového zastavení (LH 700)

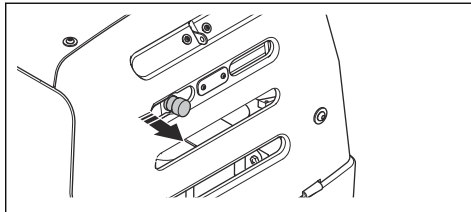
1. Otočte tlačítko nouzového zastavení ve směru hodinových ručiček a přesvědčte se, že je deaktivováno.



2. Nastartujte motor. Další informace jsou uvedeny v části *Spuštění výrobku (LH 700) na strani 11*.
3. Stiskněte tlačítko nouzového zastavení.
4. Ujistěte se, že se motor zastavil.
5. Otočením tlačítka nouzového zastavení ve směru hodinových ručiček jej deaktivujte.

#### Kontrola tlačítka nouzového zastavení (LH 804)

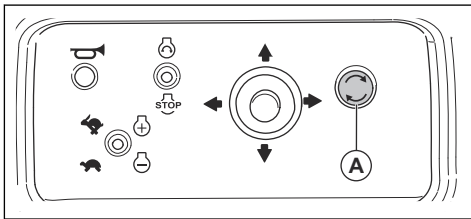
1. Vytáhněte tlačítko nouzového zastavení a přesvědčte se, že je deaktivováno.



2. Nastartujte motor. Další informace jsou uvedeny v části *Spuštění výrobku (LH 804) na strani 18*.
3. Stiskněte tlačítko nouzového zastavení.
4. Ujistěte se, že se motor zastavil.
5. Vytážením tlačítka nouzového zastavení jej deaktivujte.

#### Tlačítko nouzového zastavení na dálkovém ovládní (LH 804)

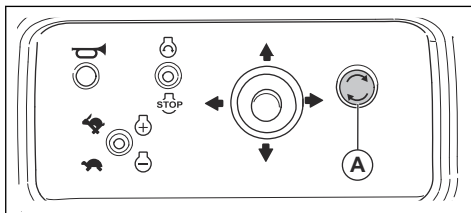
Tlačítko nouzového zastavení na dálkovém ovládní (A) se používá k rychlému zastavení motoru. Jako tlačítko nouzového zastavení slouží také tlačítko ON/OFF dálkového ovládní.



**VAROVÁNÍ:** Tlačítko zastavení nouzového zastavení na dálkovém ovládní nepoužívejte k zastavení výrobku kromě nouzových situací.

#### Kontrola tlačítka nouzového zastavení na dálkovém ovládní (LH 804)

1. Nastartujte motor. Další informace jsou uvedeny v části *Spuštění výrobku (LH 804) na strani 18*.
2. Stiskněte tlačítko nouzového zastavení (A) na dálkovém ovládní.





3. Ujistěte se, že se motor zastavil.
4. Otočením tlačítka nouzového zastavení na dálkovém ovládacím páčce ve směru hodinových ručiček jej deaktivujte.

### Kontrola zámku zapalování (LH 700)

- Spustěte a vypněte motor. Další informace jsou uvedeny v části *Spuštění výrobku (LH 700) na straně 11* a *Zastavení výrobku (LH 700) na straně 12*.
  - a) Zkontrolujte, zda se motor spustí, když otočíte klíčkem zapalování ve směru hodinových ručiček.
  - b) Zkontrolujte, zda se motor okamžitě zastaví, když otočíte klíčkem zapalování proti směru hodinových ručiček.

### Tlumič výfuku

Tlumič výfuku je určen k omezení úrovně hluku na minimum a k usměrnění výfukových plynů směrem od obsluhy.

Nepoužívejte výrobek bez tlumiče výfuku nebo pokud je vadný. Vadný tlumič výfuku zvyšuje hladinu hluku a nebezpečí požáru.



**VÝSTRAHA:** Tlumič výfuku je během provozu a po použití velmi horký, i když motor pracuje na volnoběžné otáčce. Aby se zabránilo požáru, dbejte zvýšené opatrnosti v blízkosti hořlavých materiálů a plynů.

### Kontrola tlumiče výfuku

- Pravidelně kontrolujte tlumič výfuku, aby bylo zajištěno, že je řádně upevněný a že není poškozený.

### Bezpečnostní rám

Bezpečnostní rám zabraňuje poškození výrobku v případě pádu.

### Kontrola bezpečnostního rámu

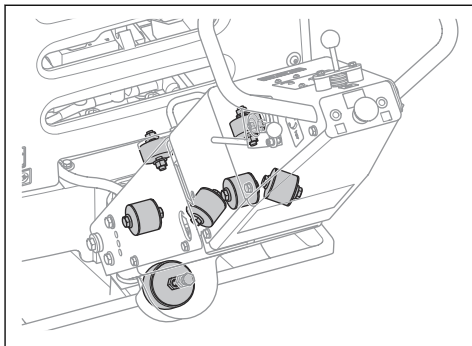
- Zkontrolujte, jestli bezpečnostní rám není popraskaný nebo jinak poškozený.
- Přesvědčte se, že je bezpečnostní rám správně připevněn k výrobku.

### Jednotky tlumení vibrací

Jednotky tlumení vibrací snižují vibrace ve výrobku. Jednotky tlumení vibrací snižují škodlivé vibrace a zabraňují tak zranění obsluhy a poškození výrobku.

### Kontrola antivibračních prvků

Mezi říditky a deskou motoru je 11 antivibračních prvků, 2 na každé straně výrobku a 7 mezi říditky a deskou motoru.



- Zkontrolujte, zda jsou antivibrační prvky správně připevněny.
- Zkontrolujte, zda nejsou antivibrační prvky poškozené nebo opotřebené.
- V případě potřeby vyměňte antivibrační prvky.

### Bezpečnost při manipulaci s palivem



**VÝSTRAHA:** Před použitím výrobku si přečtěte následující varování.

- Palivo je velmi hořlavé a jeho výpary mohou explodovat. Buďte při zacházení s palivem opatrní, aby nedošlo k úrazu, požáru nebo výbuchu.
- Palivové výpary nevdechujte. Palivové výpary jsou jedovaté a mohou způsobit zranění. Zkontrolujte, zda je proudění vzduchu dostatečné.
- Při spuštěném motoru neotvírejte víčko palivové nádrže a nedoplňujte palivovou nádrž.
- Před doplňováním paliva nechte motor vychladnout.
- Palivo nedoplňujte ve vnitřních prostorech. Nedostatečné proudění vzduchu může způsobit zranění nebo smrt udušením nebo otravou kyslíčnickem uhelnatým.
- V blízkosti paliva ani motoru nekuřte.
- Do blízkosti paliva ani motoru neumísťujte horké předměty.
- Nedoplňujte palivo v blízkosti jisker a ohně.
- Než doplníte palivo, pomalu otevřete uzávěr palivové nádrže a opatrně uvolněte tlak.
- Palivo na pokožce může způsobit zranění. Pokud se vám palivo dostane na kůži, omyjte zasažené místo vodou a mýdlem.
- Pokud si palivem polijete oblečení, okamžitě se převlékněte.
- Nenaplňujte palivovou nádrž na maximum. Teplem dochází k rozpínání paliva. V horní části palivové nádrže udržujte volný prostor.

- Pevně dotáhněte víčko palivové nádrže. Není-li víčko palivové nádrže dotažené, hrozí nebezpečí požáru.
- Než začnete výrobek používat, přesuňte ho do vzdálenosti minimálně 3 m od místa, kde jste čerpali palivo.
- Pokud je na výrobku palivo nebo olej, nespouštějte ho. Odstraňte nežádoucí palivo a motorový olej a nechte výrobek před spuštěním motoru uschnout.
- Pravidelně kontrolujte, jestli z motoru nic neuniká. Pokud je palivový systém netěsný, nestartujte motor, dokud nebudou netěsnosti opraveny.
- Ke kontrole těsnosti motoru nepoužívejte prsty.
- Palivo skladujte pouze ve schválených nádobách.
- Při skladování výrobku a paliva zkontrolujte, jestli palivo a palivové výpary nemohou způsobit škodu.
- Palivo vypouštějte venku do schváleného kanystru v dostatečně vzdálenosti od jisker a ohně.

- Ujistěte se, že všechny osoby v pracovní oblasti jsou nad výrobkem na svahu.
- Pohybuje se s výrobkem nahoru a dolů po svahu, nikoli po vrstevnici.
- Neparkujte výrobek ve svahu. Pokud je nutné zaparkovat výrobek ve svahu, zajistěte, aby nemohl spadnout. Hrozí nebezpečí zranění a poškození.

## Bezpečnostní pokyny k provozu v blízkosti okrajů



**VÝSTRAHA:** Před použitím výrobku si přečtěte následující varování.

- Při použití výrobku v blízkosti okrajů hrozí nebezpečí jeho pádu. Vždy udržujte minimálně  $\frac{3}{4}$  výrobku na povrchu, který je dostatečně stabilní pro udržení hmotnosti výrobku.
- V případě pádu výrobku před jeho zvednutím zpět na dostatečně stabilní povrch vypněte motor. Další informace jsou uvedeny v části *Zvedání výrobku na straní 25*.

## Bezpečnostní pokyny pro údržbu



**VÝSTRAHA:** Před použitím výrobku si přečtěte následující varování.

- Při nesprávném nebo nepravidelném provádění údržby se zvyšuje nebezpečí poranění a poškození výrobku.
- Používejte osobní ochranné pomůcky. Další informace jsou uvedeny v části *Osobní ochranné prostředky na straní 7*.
- Před prováděním údržby vypněte motor a ujistěte se, že jsou všechny části výrobku studené.
- Před prováděním údržby výrobek vyčistěte, abyste odstranili nebezpečný materiál.
- Před prováděním údržby odpojte koncovku kabelu zapalovací svíčky.
- Výfukové plyny z motoru jsou horké a mohou obsahovat jiskry. Nepoužívejte výrobek ve vnitřních prostorech ani v blízkosti hořlavých materiálů.
- Neprovádějte změny na výrobku. Úpravy, které neschválí výrobce, mohou způsobit vážné zranění nebo úmrtí.
- Vždy používejte pouze originální příslušenství a náhradní díly. Příslušenství a náhradní díly, které neschválí výrobce, mohou způsobit vážné zranění nebo úmrtí.
- Poškozené, opotřebené či prasklé součásti vyměňte.
- Provádějte pouze údržbu uvedenou v tomto návodu k používání. Veškerý další servis musí provést schválené servisní středisko.
- Před spuštěním motoru po údržbě odstraňte z výrobku všechny nástroje. Uvolněné nástroje nebo

## Bezpečnostní pokyny týkající se baterií



**VÝSTRAHA:** Poškozená baterie může způsobit výbuch a zranění. Pokud je baterie deformovaná nebo poškozená, obraťte se na schválený servis Husqvarna.



**VÝSTRAHA:** Před použitím výrobku si přečtěte následující varování.

- V blízkosti baterií používejte ochranné brýle.
- V blízkosti baterie nenoste hodinky, šperky ani jiné kovové předměty.
- Uchovávejte baterii mimo dosah dětí.
- Baterii nabíjejte v prostoru s dobrým prouděním vzduchu.
- Při nabíjení baterie zajistěte, aby nebyly hořlavé materiály blíže než 1 m.
- Použité baterie zlikvidujte řádným způsobem. Viz *Likvidace na straní 27*.
- Z baterie mohou vycházet výbušné plyny. V blízkosti baterie nekuřte. Udržujte baterii v bezpečné vzdálenosti od otevřeného ohně a jisker.

## Bezpečnostní pokyny pro provoz ve svahu



**VÝSTRAHA:** Před použitím výrobku si přečtěte následující varování.

- Nepoužívejte výrobek na svahu se sklonem větším než 20°. Uvolněný povrch, vibrace a provozní otáčky mohou způsobit pád výrobku na svahu se sklonem menším než 20°.
- Zkontrolujte, zda je pracovní oblast bezpečná. Mokrá a uvolněná půda snižuje bezpečný provoz výrobku. Na svazích a nerovných površích buďte velmi opatrní.

nástroje připojené k rotujícím částem mohou být odmrštěny a způsobit zranění.

- Po provedení údržby zkontrolujte hladinu vibrací ve výrobku. Pokud není správná, obraťte se na schválené servisní středisko.

- Servis výrobku musí provádět schválené servisní středisko v pravidelných intervalech.

## Provoz

### Úvod



**VÝSTRAHA:** Než začnete s výrobkem pracovat, přečtěte si důkladně kapitolu o bezpečnosti.

### Před provozem výrobku

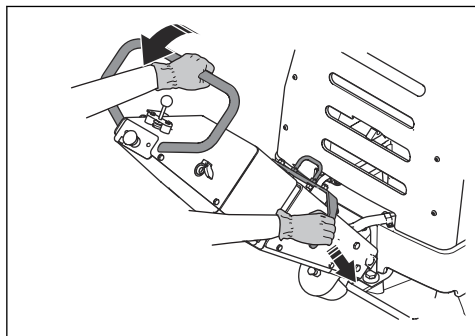
- Pozorně si prostudujte tento návod k používání a nepoužívejte výrobek, pokud návodu zcela nerozumíte.
- Přečtěte si příručku k motoru dodanou výrobcem motoru.
- Provádějte denní údržbu. Další informace naleznete v části *Schéma technické údržby na straní 19*.

### Nastavení řídicího páčku do provozní polohy (LH 700)



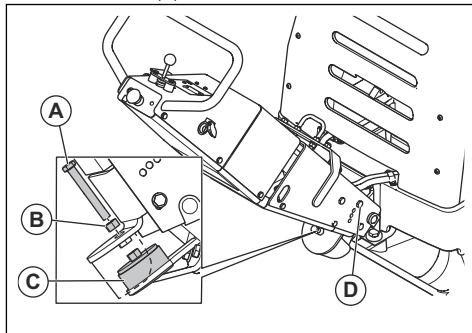
**VÝSTRAHA:** Při změně polohy řídicího páčku držte pevně řídicí páčku. Při pádu řídicího páčku na obsluhu hrozí nebezpečí poranění.

1. Držte pevně řídicí páčku.
2. Zatlačte zajišťovací páčku dolů a opatrně spusťte řídicí páčku.



### Nastavení výšky řídicího páčku (LH 700)

1. Povolte šroub (A).



2. Povolte matici (B) antivibračního prvku (C).
3. Odmontujte 2 šrouby (D), 1 na každé straně řídicího páčku.
4. Nastavte výšku řídicího páčku do správné provozní polohy pro obsluhu.
5. Namontujte a dotáhněte 2 šrouby (D).
6. Pomocí šroubu (A) seříďte antivibrační prvek (C).
7. Dotáhněte matici (B).

### Spuštění výrobku (LH 700)

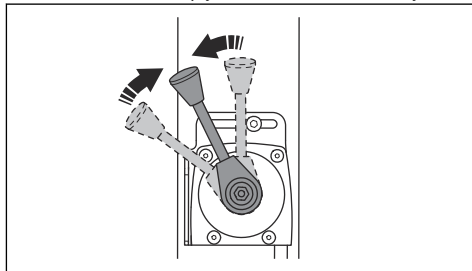


**VÝSTRAHA:** Během startování udržujte nohy mimo dosah výrobku. Hydraulický systém může způsobit náhlý pohyb výrobku po spuštění motoru.

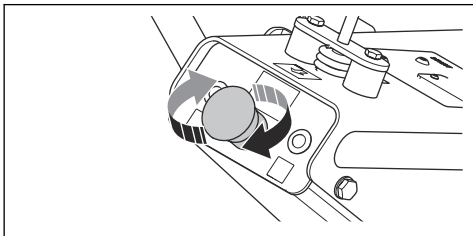


**VAROVÁNÍ:** Nepoužívejte startovací sprej. Startovací sprej může zkrátit životnost motoru.

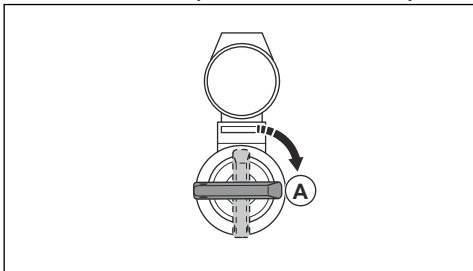
1. Nastavte ovládání plynu na volnoběžné otáčky.



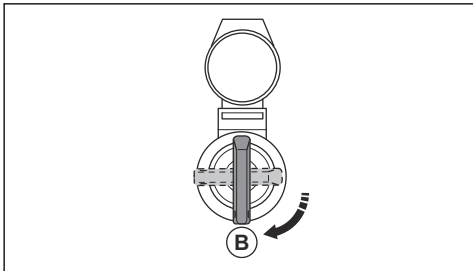
2. Zkontrolujte, zda je tlačítko nouzového zastavení deaktivované.



3. Otočte klíčkem zapalování do polohy zapalování (A). Rozsvítí se kontrolky nabití baterie a tlaku oleje.



4. Otočte klíčkem zapalování do startovací polohy (B).



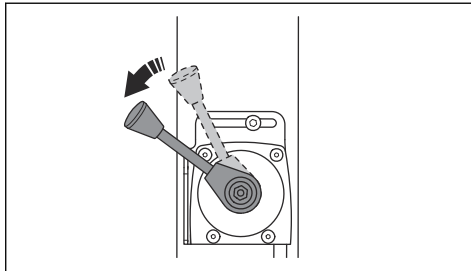
- a) Po nastartování motoru klíček zapalování ihned uvolněte. Klíček zapalování se vrátí do neutrální polohy.  
b) Pokud motor nenastartuje do 10 sekund, uvolněte klíček zapalování a před dalším pokusem počkejte 5 sekund.



**VAROVÁNÍ:** Pokud kontrolky nabití baterie a tlaku oleje po spuštění výrobku nezhasnou, výrobek zastavte. Před dalším spuštěním nechte výrobek opravit v autorizovaném servisním středisku.

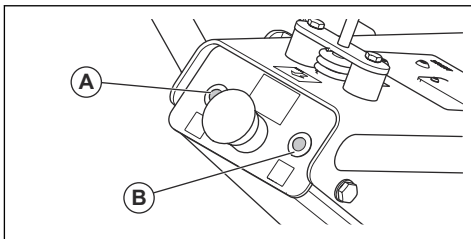
5. Nechte motor po dobu 2 až 3 minut běžet na volnoběžné otáčky.

6. Ovládání plynu nastavte na plný plyn.



### Kontrolky nabití baterie a tlaku oleje

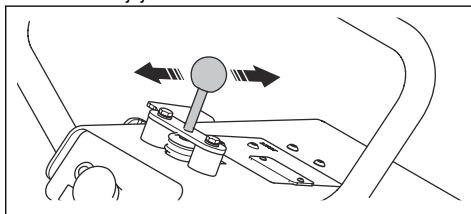
Pokud je tlak oleje příliš nízký, rozsvítí se kontrolka tlaku oleje (A). Pokud se baterie nenabíjí správně, rozsvítí se kontrolka nabití baterie (B).



### Obsluha výrobku (LH 700)

Výrobek vždy provozujte s ovládáním plynu nastaveným na plný plyn.

- Chcete-li pracovat s výrobkem směrem dopředu, posuňte ovládací prvek provozu zcela dopředu a uvolněte jej.

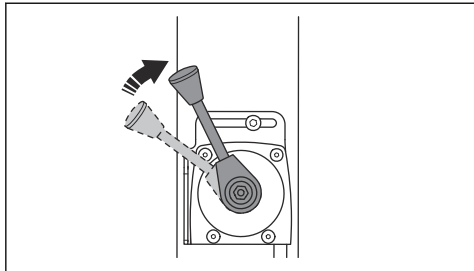


- Chcete-li pracovat s výrobkem směrem dozadu, posuňte ovládací prvek provozu zcela dozadu a uvolněte jej.
- Chcete-li pohyb výrobku zastavit, posuňte ovládací prvek provozu v opačném směru malými pohyby, dokud se výrobek nezastaví.
- Chcete-li změnit směr, otočte výrobek pomocí říditek.

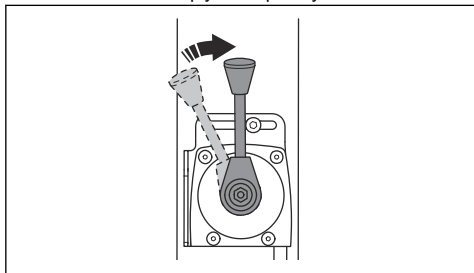
### Zastavení výrobku (LH 700)

1. Zaparkujte výrobek na rovné ploše.

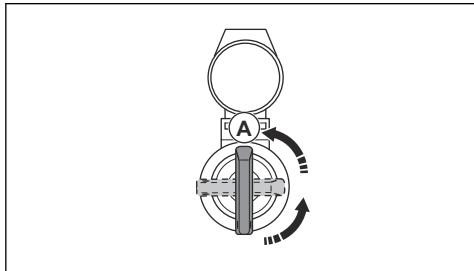
2. Nastavte ovládání plynu na volnoběžné otáčky.



3. Nechte motor po dobu 2 až 3 minut běžet na volnoběžné otáčky.  
4. Nastavte ovládání plynu do polohy zastavení.



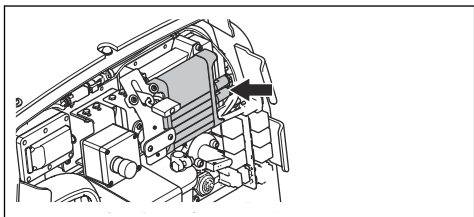
5. Klíč zapalování otočte do polohy vypnuto (A).



6. Vyměňte klíček zapalování, aby nedošlo k náhodnému spuštění.

## Přijímač (LH 804)

Přijímač se nachází za zadním krytem výrobku.



## Kontrolka LED na přijímači

Kontrolka LED na přijímači ukazuje stav připojení k dálkovému ovládání.

Kontrolka LED	Příčina
Bliká rychle zeleně.	Dálkové ovládání není připojeno k přijímači.
Bliká pomalu zeleně.	Dálkové ovládání je připojeno k přijímači. Bezpečnostní relé (RCSS) je zapnuté.
Svítil zeleně.	Dálkové ovládání je připojeno k přijímači. Bezpečnostní relé (RCSS) je vypnuté.
Svítil žlutě.	50% časová prodleva.
Svítil červeně.	Vnitřní chyba v přijímači.
Bliká rychle červeně.	Vnitřní chyba dálkového ovládání.

## Dálkové ovládání (LH 804)



**VAROVÁNÍ:** Dálkové ovládání nezvedejte za joystick.

Dálkové ovládání využívá bezdrátovou technologii Bluetooth®. Chcete-li používat ovládání pomocí bezdrátové technologie Bluetooth®, musíte provést párování. Další informace jsou uvedeny v části *Spárování dálkového ovládání a výrobku na strani 15*.

Dálkové ovládání je možné také používat s kabelem připojeným mezi dálkovým ovládáním a výrobkem. Kabel lze použít například při nízké úrovni nabití baterie dálkového ovládání. Pokyny pro připojení dálkového ovládání k výrobku pomocí kabelu naleznete v části *Připojení dálkového ovládání pomocí kabelu na strani 15*.

Dálkové ovládání je vybaveno všemi ovládacími prvky, které jsou nezbytné pro provoz výrobku. Dálkové ovládání je vybaveno digitálním displejem, který ukazuje informace o systému. Další informace jsou uvedeny v části *Systémové informace na displeji dálkového ovládání na strani 16*.

**Povšimněte si:** Výrobní číslo je uvedeno na štítku za baterií dálkového ovládání.

## Kontrolka LED na dálkovém ovládání

Kontrolka LED ukazuje stav nabití a zda došlo k problémům s dálkovým ovládáním.

## Nabíjení baterie dálkového ovládání ve stolní nabíječce

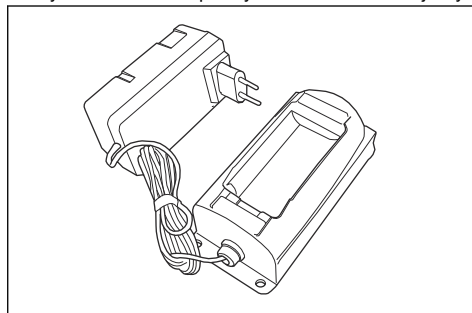


**VÝSTRAHA:** Nenabíjejte baterii ve vlhkém prostředí při vysoké teplotě. Nebezpečí výbuchu. Stolní nabíječku používejte pouze na suchém místě v rozsahu teplot  $-25$  až  $70$  °C ( $-13$  až  $158$  °F).

Stolní nabíječka pracuje v rozsahu napětí 100–240 V. Stolní nabíječka má adaptér, který lze použít ve většině elektrických zásuvek.

Doba úplného nabití baterie je 2,5 hodiny při správné teplotě. Baterie se nepoškodí, pokud zůstane v stolní nabíječce po úplném nabití.

1. Vyčistíte kontaktní plochy baterie a stolní nabíječky.



2. Připojte stolní nabíječku do elektrické zásuvky. Žlutá kontrolka LED na stolní nabíječce signalizuje, že je připravena k nabíjení.
3. Vložte baterii do stolní nabíječky. Po 10 sekundách začne stolní nabíječka nabíjet.

Kontrolka LED	Příčina
Žlutá.	Nabíječka je připravena.
Oranžová.	Baterie se nabíjí.
Bliká zeleně a žlutě.	Baterie je téměř nabitá.
Zelená.	Udržovací nabíjení. Plně nabitá.
Bliká oranžově a zeleně.	Chyba.

## Instalace a vyjmutí baterie dálkového ovládání

1. Očistíte kontaktní plochy baterie a slotu na baterii v dálkovém ovládání.

Kontrolka LED	Příčina
Bliká rychle zeleně.	Dálkové ovládání není připojeno k přijímači.
Bliká rychle zeleně a červeně.	Joystick není při spuštění ve střední poloze.
Bliká pomalu zeleně.	Dálkové ovládání je připojeno k přijímači.
Svítil žlutě.	Úroveň nabití baterie je nízká.
Svítil žlutě po dobu 10 sekund a potom zhasne.	Baterie je vybitá.
Svítil červeně po dobu 10 sekund a potom zhasne.	Vnitřní chyba dálkového ovládání.
Bliká zeleně a žlutě.	Probíhá párování.
Svítil zeleně.	Párování je dokončeno.

## Baterie dálkového ovládání

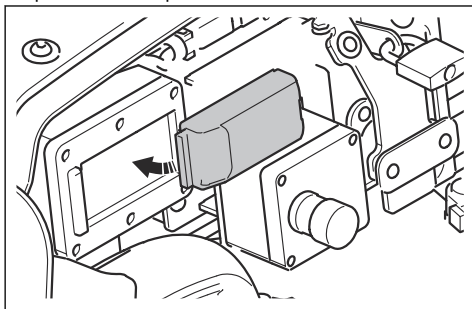
S výrobkem jsou dodány 2 baterie typu NiMH, 1500 mAh. Druhou baterii lze nabíjet v nabíječce baterií na výrobku během provozu nebo v dodané stolní nabíječce.

Pokud se dálkové ovládání nepoužívá, je nutné baterii dálkového ovládání dobít každé 4 týdny.

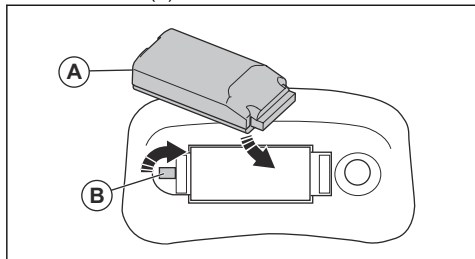
Provozní doba plně nabitých baterie je přibližně 15 hodin. Pokud kontrolka LED na dálkovém ovládání svítí žlutě po dobu 10 sekund, je nutné baterii nabít. Baterii však lze používat dalších 15 minut.

## Nabíjení baterie dálkového ovládání během provozu

1. Očistíte kontaktní plochy baterie a nabíječky baterií za zadním krytem výrobku.
2. Vložte baterii do nabíječky baterií. Nabíjení baterie probíhá během provozu.



2. Vložte baterii (A) do dálkového ovládání.



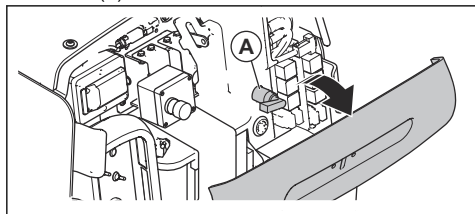
3. Otočte zámek (B) do zajištěné polohy.  
4. Chcete-li vyjmout baterii, otočte zámek (B) do otevřené polohy.

### Spárování dálkového ovládání a výrobku

Při prvním použití dálkového ovládání společně s výrobkem je nutné provést párování.

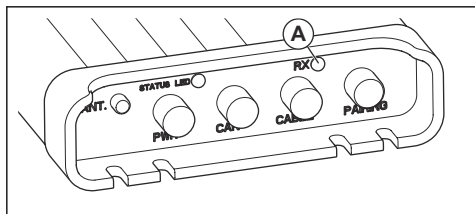
Párování je také nezbytné v případech, že je dálkové ovládání vyměněno nebo pokud měníte dálková ovládání mezi výrobky.

1. Otevřete zadní kryt výrobku.
2. Umístěte páku spínače baterie do spínače baterie (A).

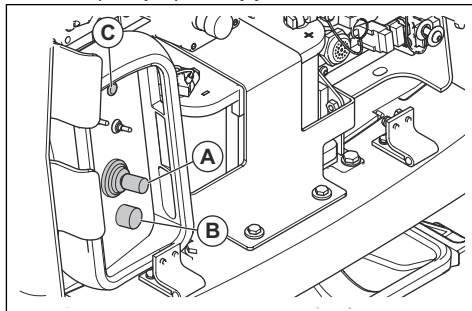


**Povšimněte si:** Páka spínače baterie visí na řetízku za zadním krytem.

3. Otočením spínače baterie do zajištěné polohy aktivujete baterii.
4. Stisknutím tlačítka na přijímači zahajete párování. Kontrolka RX (A) na přijímači začne blikat zeleně a žlutě.



5. Posuňte joystick (A) na dálkovém ovládání ze střední polohy a podržte jej.



6. Otočením vypínače (B) ve směru hodinových ručiček spusťte dálkové ovládání.
7. Stiskněte tlačítko (C) na dobu minimálně 5 sekund. Kontrolka LED na dálkovém ovládání začne blikat zeleně a žlutě. Na displeji se také zobrazí operace párování.
8. Uvolněte joystick. Kontrolka RX na přijímači a kontrolka LED na dálkovém ovládání mají zelenou barvu.
  - a) Pokud kontrolky RX a LED nesvítili zeleně, párování nebylo provedeno správně. Zopakujte postup.
9. Stiskněte vypínač na dálkovém ovládání a poté jeho otočením ve směru hodinových ručiček restartujte dálkové ovládání.
10. Stisknutím vypínače na výrobku restartujte přijímač.

### Připojení dálkového ovládání pomocí kabelu

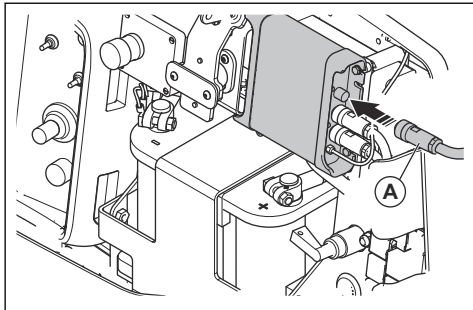


**VÝSTRAHA:** Nepoužívejte dálkové ovládání s řízením pomocí kabelu v případech, kdy hrozí, že výrobek spadne na bok. Obsluha nesmí být s výrobkem spojena.

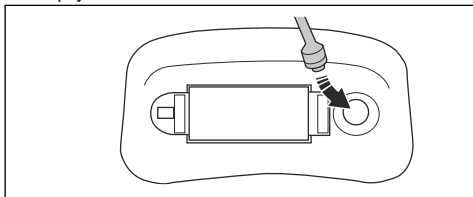


**VAROVÁNÍ:** Před připojením kabelu vyčistěte konektor. Poškozený konektor musí vyměnit autorizované servisní středisko.

1. Připojte kabel (A) k přijímači.



2. Připojte kabel k dálkovému ovládání.

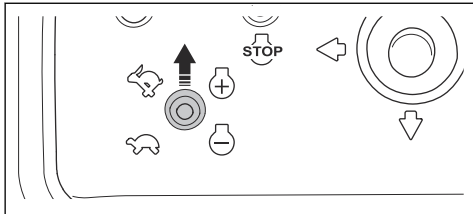


### Ovládání výrobku pomocí dálkového ovládání



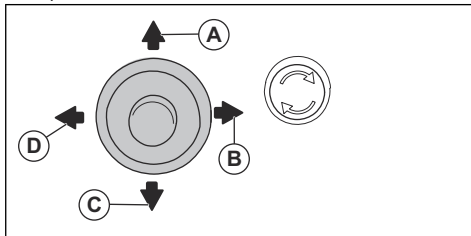
**VÝSTRAHA:** Při ovládání výrobku pomocí dálkového ovládání musíte na výrobek vždy vidět. Provozní dosah dálkového ovládání umožňuje pohyb výrobku i v případě, že jej nevidíte. Nebezpečí zranění a poškození.

1. Přepněte spínač otáček motoru nahoru na plný plyn.



**VAROVÁNÍ:** Pokud snížíte otáčky motoru, musíte motor před dalším zvýšením otáček nechat běžet na nízké otáčky po dobu 30 sekund.

2. Posunutím joysticku uvedete výrobek do pohybu v příslušném směru:



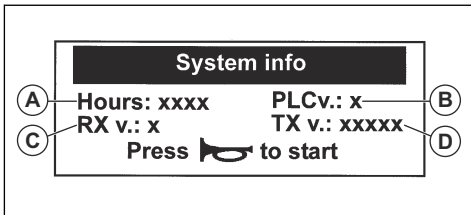
- a) Pohyb dopředu (A).
- b) Pohyb doprava (B).
- c) Pohyb dozadu (C).
- d) Pohyb doleva (D).

Vibrace se spustí, když pohnete joystickem.

3. Uvolněním joysticku zastavíte pohyb výrobku a vibrace.

### Systémové informace na displeji dálkového ovládání

Po spuštění dálkového ovládání se na displeji zobrazí následující informace:



- Počítadlo hodin provozu motoru (A).
- Verze softwaru elektronické řídicí jednotky (ECU) (B).
- Verze softwaru přijímače (C).
- Verze softwaru dálkového ovládání (D).

Během provozu se na displeji mohou zobrazit tyto zprávy:

Událost	Informace na displeji
<b>Párování</b>	
Párování	„Pairing info“ (Informace o párování)
	„Pairing RX-TX...“ (Párování RX-TX...)



Událost	Informace na displeji
Pairing operation completed (Párování bylo dokončeno)	„Pairing info“ (Informace o párování)  „Pairing RX-TX- Link OK“ (Párování RX-TX v pořádku)  „Pairing ready!“ (Párování je připraveno!)  „Restart system“ (Restartujte systém)

#### Bluetooth®

Bluetooth® připojeno	„Pairing info“ (Informace o párování)  „Pairing RX-TX- Link OK“ (Párování RX-TX v pořádku)
Chyba Bluetooth®	„Pairing info“ (Informace o párování)  „Pairing RX-TX- Link ERROR“ (CHYBA párování RX-TX)  „Pairing failed!“ (Párování se nezdařilo!)  „Restart system“ (Restartujte systém)

#### Vypršení časového limitu připojení

Párování se nezdařilo	„Pairing info“ (Informace o párování)  „Pairing RX-TX...“ (Párování RX-TX...)  „Pairing failed!“ (Párování se nezdařilo!)  „Restart system“ (Restartujte systém)
-----------------------	--

Událost	Informace na displeji
Párování se nezdařilo	„Pairing info“ (Informace o párování)  „Pairing RX-TX- Link OK“ (Párování RX-TX v pořádku)  „Pairing failed!“ (Párování se nezdařilo!)  „Restart system“ (Restartujte systém)

#### Symbyly na displeji dálkového ovládání



Dálkové ovládání je připojeno k přijímači pomocí rádiové komunikace.



Baterie se nabíjí.



Tlak oleje je příliš nízký. Motor se zastaví za 30 sekund.



Kanada: Chyba sběrnice CAN. Zkontrolujte připojení mezi přijímačem a elektronickou řídicí jednotkou (ECU).



Dálkové ovládání je připojeno k přijímači kabelem.



Mezi dálkovým ovládáním a přijímačem není žádná rádiová komunikace.



Teplota hydraulického oleje je příliš vysoká. Motor se zastaví.

## Spuštění výrobku (LH 804)

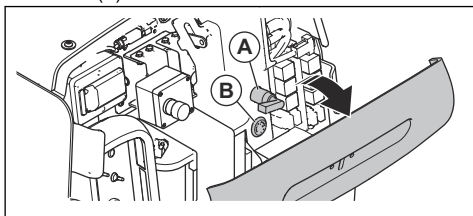


**VÝSTRAHA:** Během startování udržujte nohy mimo dosah výrobku. Hydraulický systém může způsobit náhlý pohyb výrobku po spuštění motoru.



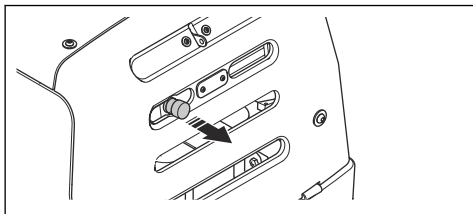
**VAROVÁNÍ:** Nepoužívejte startovací sprej. Startovací sprej může zkrátit životnost motoru.

1. Otevřete zadní kryt a vyjměte dálkové ovládání z přepravní polohy.
2. Umístěte páku spínače baterie do spínače baterie (A).

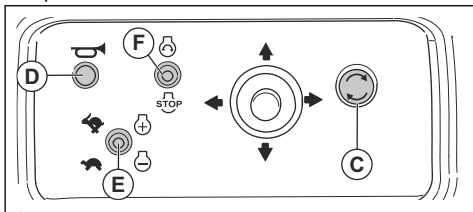


**Povšimněte si:** Páka spínače baterie visí na řetízku za zadním krytem.

3. Otočením spínače baterie do zajištěné polohy aktivujete baterii. Do spuštění motoru bude znít bzučák (B).
4. Zavřete zadní kryt a vytáhněte tlačítko nouzového zastavení.



5. Otočením vypínače (C) ve směru hodinových ručiček spustíte dálkové ovládání.



6. Stisknutím tlačítka (D) připojíte dálkové ovládání k přijímači.

**Povšimněte si:** Pokud dálkové ovládání používáte poprvé, je nutné provést párování. Další informace jsou uvedeny v části *Spárování dálkového ovládání a výrobku na strani 15*.

7. Přepněte spínač otáček motoru (E) dolů na nízké otáčky.
8. Stisknutím vypínače (F) nahoru spusťte motor. Po spuštění motoru uvolněte vypínač. Bzučák se vypne.



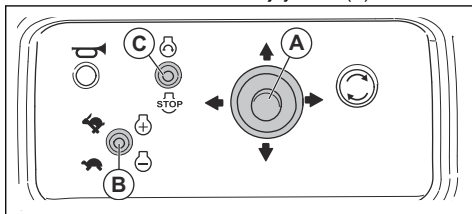
**VAROVÁNÍ:** Pokud motor nespustíte, před dalším pokusem počkejte 3 sekund. Pokud je startér v chodu déle než 20 sekund, nelze jej spustit po dobu 8 sekund. To brání přetížení startéru. Před dalším pokusem o spuštění motoru musíte počkat 8 sekund.

**Povšimněte si:** Kapacita baterie je specifikována pro 25 °C (77 °F) a kapacita baterie se snižuje, když je teplota nižší. Kapacita baterie se při studeném stavu zcela nesníží a po zahřátí má baterie opět plnou kapacitu.

9. Zkontrolujte stav nabití baterie dálkového ovládání. Další informace jsou uvedeny v části *Baterie dálkového ovládání na strani 14*.

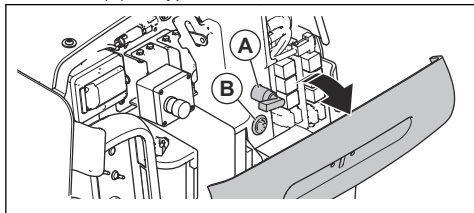
## Zastavení výrobku (LH 804)

1. Zaparkujte výrobek na rovné ploše.
2. Zastavte vibrace uvolněním joysticku (A).

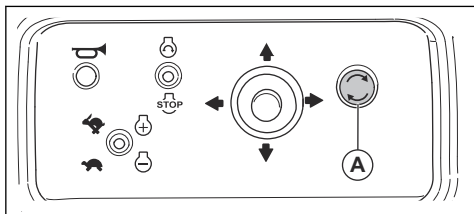


3. Přepněte spínač otáček motoru (B) dolů na nízké otáčky.
4. Nechte motor po dobu 2 až 3 minut běžet na volnoběžné otáčky.
5. Stisknutím vypínače (C) dolů vypněte motor. Spustí se bzučák.

6. Otevřete zadní kryt a otočte spínačem baterie (A).  
Bzučák (B) se vypne.



7. Stisknutím tlačítka zastavení (A) vypněte dálkové ovládání. Kontrolka LED na dálkovém ovládání zhasne.



8. Umístěte dálkové ovládání do přepravní polohy za zadním krytem. Uzamkněte zadní kryt visacím zámkem. Tím zajistíte, že výrobek nemohou používat neoprávněné osoby.

---

## Údržba

---

### Úvod



**VÝSTRAHA:** Než začnete na výrobku provádět údržbu, přečtěte si pozorně kapitolu o bezpečnosti.

### Schéma technické údržby

\* = Všeobecná údržba, kterou provádí obsluha. Pokyny nejsou uvedeny v tomto návodu k používání.

X = Pokyny jsou uvedeny v tomto návodu k používání.

<b>Obecná údržba výrobku</b>	<b>Před použitím, po každých 10 h</b>	<b>Týdně, po každých 100 h</b>	<b>Měsíčně, po každých 250 h</b>	<b>Ročně, po každých 500 h</b>
Zkontrolujte, zda nedochází k úniku paliva nebo oleje.	*			
Vyčistěte výrobek.	X			
Zajistěte, aby byly matice i šrouby správně dotaženy.	*			
Zkontrolujte funkce dálkového ovládní a přijímače (LH 804).	*			
Zkontrolujte, zda nejsou bezpečnostní popruhy poškozené. V případě potřeby proveďte výměnu.	X			
Zkontrolujte, zda nejsou antivibrační prvky poškozené.			X	X
Zkontrolujte všechny pryžové hadice a pryžové prvky, zda nejsou poškozené. V případě potřeby proveďte výměnu.			X	X
Zkontrolujte hladinu hydraulického oleje.		X	X	
Zkontrolujte baterii.			X	X
Vyměňte olej v excentrickém prvku.				X
Vyměňte hydraulický olej a filtr hydraulického oleje.				X

O= Přečtěte si pokyny v návodu k motoru dodaném výrobcem motoru.

<b>Údržba motoru</b>	<b>Před použitím, po každých 10 h</b>	<b>Po prvních 20 h</b>	<b>Týdně, po každých 100 h</b>	<b>Ročně, po každých 300 h</b>
Zkontrolujte hladinu paliva a hladinu motorového oleje.	X			
Zkontrolujte vzduchový filtr. V případě potřeby vyčistěte vzduchový filtr.	X			
Vyčistěte vzduchový filtr.		X		
Vyměňte motorový olej.		X		X
Vyčistěte olejový filtr.		O		
Vyměňte vzduchový filtr.				X
Zkontrolujte čerpadlo vstřikování paliva.				O
Zkontrolujte trysku vstřikování paliva.				O
Vypusťte odlučovač vody.			X	X
Seřídte vůli hlavy ventilu pro přívod vzduchu a výfukové ventily.		O		O
Vyměňte pístití kroužky.				O

## Čištění výrobku



**VAROVÁNÍ:** Před čištěním výrobku připevněte plastový sáček těsně kolem uzávěru palivové nádrže. Tím se zajistí, aby do otvoru v uzávěru palivové nádrže nevnikla voda.

- K čištění výrobku použijte tekoucí vodu z hadice nebo vysokotlakého čističe.



**VAROVÁNÍ:** Nemiňte vodou přímo na uzávěr palivové nádrže, elektrické součásti nebo motor.

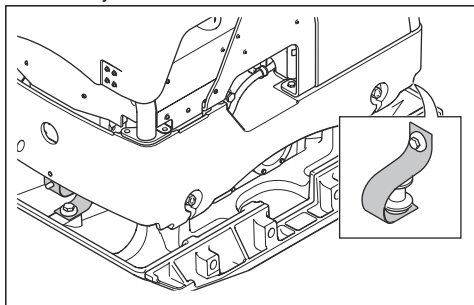
- Z řídicíků odstraňte mazivo a olej.

## Provedení běžné kontroly

- Zajistěte, aby byly všechny matice a šrouby na výrobku správně dotaženy.

## Kontrola bezpečnostních popruhů

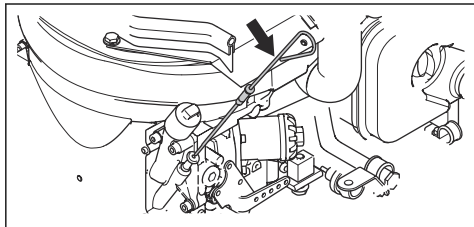
1. Zkontrolujte bezpečnostní popruhy na přední a zadní straně výrobku.



2. Zkontrolujte šrouby a matice na bezpečnostních popruzích.
3. Vyměňte poškozené bezpečnostní popruhy.
4. Vyměňte poškozené matice a šrouby.
5. Dotáhněte povolené šrouby a matice.

## Kontrola hladiny motorového oleje

1. Vyjměte olejovou měрку.



2. Očistěte olej z olejové měrky a vraťte ji zpět.

3. Vyjměte olejovou měрку a zkontrolujte hladinu oleje na měrce. Hladina oleje je správná, pokud je mezi rýskou „Max.“ a „Min.“ na olejové měrce.
4. Pokud je hladina nízká, demontujte víčko olejové nádrže, doplňte motorový olej a znovu zkontrolujte hladinu oleje. Informace o správném typu oleje naleznete v návodu k motoru.

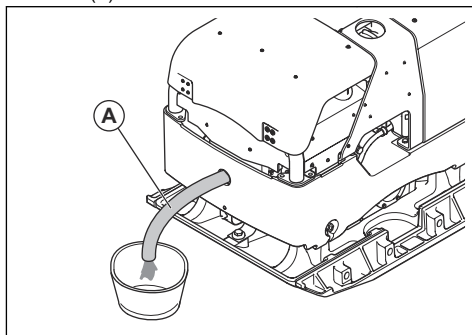
## Výměna motorového oleje

Když je motor studený, spusťte před vypuštěním motorového oleje na 1–2 minuty motor. Tím se motorový olej zahřeje a snadněji se vypustí.



**VÝSTRAHA:** Motorový olej je bezprostředně po vypnutí motoru velmi horký. Před vypuštěním nechte motorový olej vychladnout. Pokud si potřebujete pokožku motorovým olejem, omyjte ji mýdlem a vodou.

1. Položte nádobu s objemem minimálně 1,9 l (2,0 qt) pod vypouštěcí zátku motorového oleje.
2. Demontujte vypouštěcí zátku oleje a připojte hadici (A).



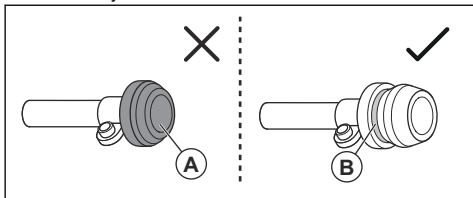
3. Nechte olej vytéct do nádoby.
4. Demontujte hadici a očistěte okolí vypouštěcí zátky oleje.
5. Namontujte vypouštěcí zátku oleje a dotáhněte ji.
6. Doplňte nový motorový olej. Informace o správném typu oleje naleznete v návodu k motoru.
7. Zkontrolujte hladinu motorového oleje.

## Kontrola indikátoru vzduchového filtru



**VAROVÁNÍ:** Při každém spuštění motoru zkontrolujte indikátor vzduchového filtru. Ucpaný vzduchový filtr může způsobit poškození výrobku.

1. Zkontrolujte indikátor vzduchového filtru.



- a) Pokud je indikátor vzduchového filtru stlačený (A), je nutné vzduchový filtr vyměnit nebo vyčistit. Další informace jsou uvedeny v části *Vyčištění nebo výměna vzduchového filtru na strani 22*.



**VÝSTRAHA:** Před prováděním údržby vypněte motor.

- a) Pokud se zobrazí zelená značka (B), není třeba provádět údržbu vzduchového filtru.

Další informace o indikátoru vzduchového filtru naleznete v návodu k motoru.

## Vyčištění nebo výměna vzduchového filtru

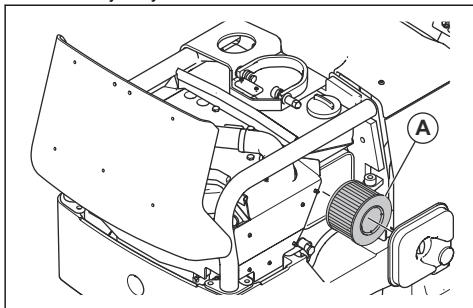


**VÝSTRAHA:** Při čištění nebo výměně vzduchového filtru používejte schválenou ochranu dýchacích cest. Použité vzduchové filtry zlikvidujte správným způsobem. Prach ve vzduchovém filtru je nebezpečný pro vaše zdraví.



**VÝSTRAHA:** Nečistěte vzduchový filtr stlačeným vzduchem. To povede k poškození vzduchového filtru a zvýšení rizika vdechnutí nebezpečného prachu.

1. Demontujte kryt vzduchového filtru.



2. Demontujte vzduchový filtr (A) z pouzdra vzduchového filtru.
3. Vyčistěte kryt vzduchového filtru kartáčem.
4. Poklepáním na vzduchový filtr proti tvrdému povrchu nebo pomocí vysavače částičky odstraňte.



**VAROVÁNÍ:** Dávejte pozor, aby se hubice vysavače nedotkla povrchu vložky papírového filtru. Držte ji jen v blízkosti. V případě, že se nějaký objekt dotkne vložky papírového filtru, její citlivý povrch se poškodí.

5. Zkontrolujte, jestli není vzduchový filtr poškozený.
6. Pokud je vzduchový filtr poškozený, vlhký nebo je na něm olej, vyhodte jej.

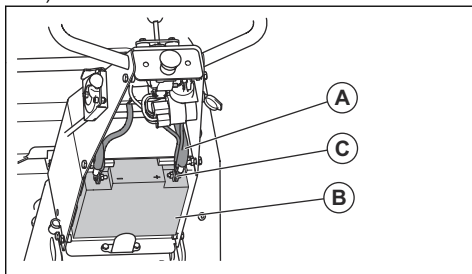


**VAROVÁNÍ:** Poškozený vzduchový filtr vždy vyměňte, jinak prach pronikne do motoru a způsobí poškození motoru.

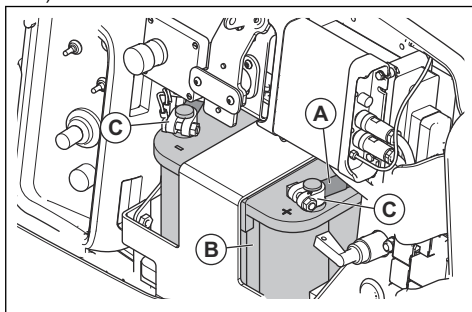
7. Vložte čistý vzduchový filtr nebo nový vzduchový filtr do pouzdra vzduchového filtru.
8. Namontujte kryt vzduchového filtru.

## Kontrola baterie

1. Odpojte kabely baterie (A).
- a) LH 700:



- b) LH 804:



2. Zkontrolujte, zda není baterie (B) poškozená. Poškozenou baterii je nutné vyměnit.
3. Očistěte svorky baterie (C).
4. Připojte kabely baterie (A).

## Nabití baterie (LH 700)

- Pokud jste baterii delší dobu nepoužívali, před použitím ji plně nabijte.

- Použijte nabíječku baterií, která automaticky upravuje napětí. Doporučujeme 2stupňovou nabíječku s konstantním napětím, která po úplném nabití baterie automaticky sníží nabíjení na udržovací úroveň. Informace o správné nabíječce baterií získáte u svého prodejce Husqvarna.
- Během skladování výrobku v zimní sezóně proveďte jednou až dvakrát udržovací nabíjení.

## Nabití baterie (LH 804)

Baterie je gelová baterie. Není nutné provádět údržbu baterie.



**VÝSTRAHA:** Nenabíjejte baterii více, než je doporučeno. Sníží se životnost baterie a z baterie mohou unikat hořlavé plyny.



**VAROVÁNÍ:** Pokud se baterie při nabíjení velmi zahřeje, ihned ji odpojte.

- Pro gelové baterie používejte nabíječku baterií s regulovaným napětím. Další informace jsou uvedeny v části *Doporučené nabíječky baterií (LH 804) na strani 23*. Více informací o správné nabíječce baterií získáte u svého prodejce Husqvarna.
- Pokud jste baterii delší dobu nepoužívali, před použitím ji plně nabijte.
- Během skladování výrobku v zimní sezóně proveďte jednou až dvakrát udržovací nabíjení.

## Doporučené nabíječky baterií (LH 804)

Doporučení jsou správná při průměrné okolní teplotě 25 °C/77 °F.

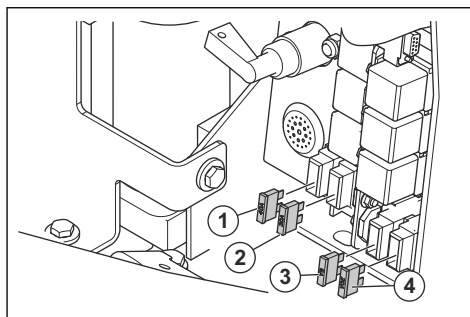
Typ nabíječky baterií	Doporučení
Alternátor.	13,65–15,0 V.
Nabíječka s konstantním napětím.	13,8–15,0 V. Max. 10 A. Nabíjení 6–12 h.
Nabíječka s plovoucím napětím.	13,2–13,8 V. Max. 1 A. Při nižších napětích není stanoven časový limit.
Rychlá nabíječka s konstantním napětím.	Max. 15,6 V. Bez omezení proudu, je-li teplota baterie nižší než 50 °C/125 °F. Nabíjejte, dokud proud neklesne pod 1 A.
Nabíječka baterií pro cyklické baterie nebo baterie připojené v sériovém řetězci.	14,7 V. Bez omezení proudu, je-li teplota baterie nižší než 50 °C/125 °F. Pokud je proud nižší než 1 A, nabíjejte konstantním proudem 2 A po dobu 2 h.

## Doba nabíjení při různých proudech (LH 804)

Doporučení jsou správná při průměrné okolní teplotě 25 °C/77 °F. Doba nabíjení se mění podle různých okolních teplot a různých nabíječek baterií.

Proud	Přibližná doba nabití na 90 %
100 A	35 minut
50 A	75 minut
25 A	140 minut

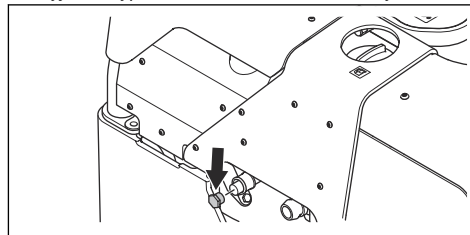
## Pojistky (LH 804)



1. Regulátor nabíjení pro baterii výrobku, 40 A
2. Hlavní pojistka, 30 A
3. Přijímač + elektronická řídicí jednotka (ECU), 5 A
4. Nabíječka baterie dálkového ovládní + elektronická řídicí jednotka (ECU), 20 A

## Vypuštění odlučovače vody

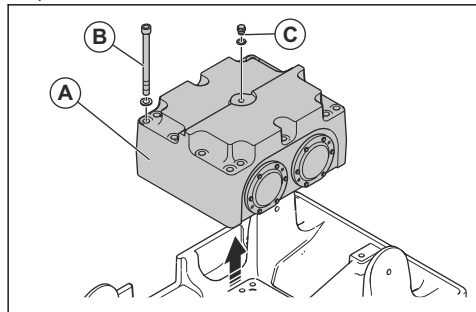
1. Vymějte vypouštěcí zátku odlučovače vody.



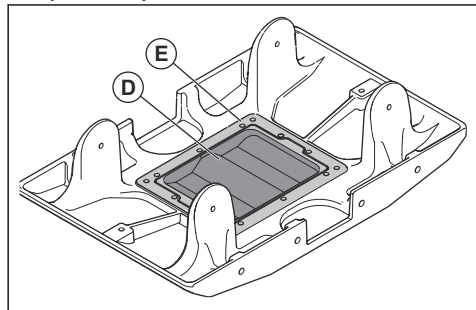
2. Vypouštějte tak dlouho, dokud v komoře nezůstane jen čisté palivo.
3. Namontujte vypouštěcí zátku.
4. Vodu zlikvidujte jako chemický odpad. Další informace naleznete v části *Likvidace na strani 27*.

## Výměna oleje v excentrickém prvku

1. Při demontáži excentrického prvku (A) postupujte podle těchto kroků:

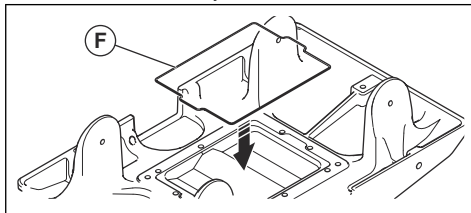


- a) Vyšroubujte 14 dlouhých šroubů s vnitřním šestihranem (B).
  - b) Vyšroubujte šroub a podložku (C) a do otvoru namontujte šroub s okem typu M16x1,5.
  - c) Připojte zvedací zařízení ke šroubu s okem a zvedněte excentrický prvek.
  - d) Umístěte excentrický prvek na stabilní povrch.
2. Vypusťte olej z olejové nádoby (D) pomocí čerpadla pro vypouštění oleje nebo podobného zařízení.
  3. Vyčistěte olejovou nádobu.

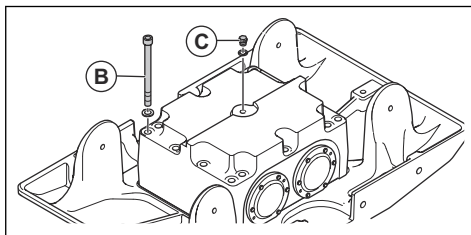


4. Vyčistěte závitové otvory pro 14 dlouhých šroubů s vnitřním šestihranem.
5. Očistěte plochy (E) mezi excentrickým prvkem a dolní deskou.
6. Doplňte olej do olejové nádoby. Informace o správném typu a množství oleje naleznete v části *Technické údaje na strani 28*.

7. Namontujte nový O-kroužek (F) a naneste na jeho horní část mazivo, aby zůstal na svém místě.



8. Do každého ze závitových otvorů naneste kapku přípravku LOCTITE® N243™.
9. Zvedněte excentrický prvek zpět na místo na dolní desce a demontujte šroub s okem.
10. Dotáhněte šrouby (B) křížem. Utahovací moment je 250 Nm.



11. Namontujte šroub a podložku (C). Utahovací moment je 45 Nm.

## Hydraulický systém

### Kontrola hladiny hydraulických hadic

- Pravidelně kontrolujte hydraulické hadice. Opatřované nebo poškozené hydraulické hadice vyměňte.

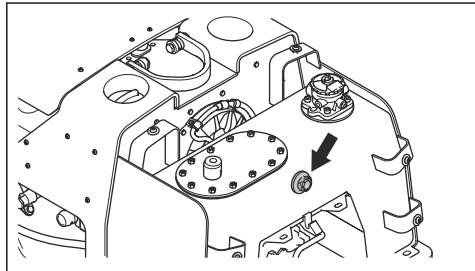


**VÝSTRAHA:** Hydraulický olej je nebezpečný. Pryž v hydraulických hadicích se časem opotřebává. Opatřované nebo poškozené hydraulické hadice mohou prasknout a hydraulický olej může způsobit zranění. Pokud nemůžete určit, zda hydraulické hadice jsou nebo nejsou opotřebené, vždy hydraulické hadice raději vyměňte.



## Kontrola hladiny hydraulického oleje

1. Zkontrolujte hladinu hydraulického oleje přes olejznak.



2. Pokud je hladina hydraulického oleje příliš nízká, doplňte hydraulický olej. Další informace jsou uvedeny v části *Výměna hydraulického oleje a filtru hydraulického oleje na strani 25*.



**VAROVÁNÍ:** Pokud je hladina hydraulického oleje opět příliš nízká, dochází k úniku. Nechte hydraulický systém zkontrolovat v autorizovaném servisním středisku.

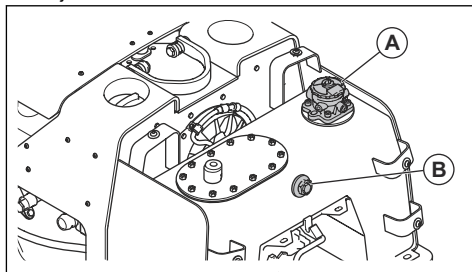
## Výměna hydraulického oleje a filtru hydraulického oleje



**VÝSTRAHA:** Nebezpečí popálení. Hydraulický olej se během provozu výrobku

zahřívá. Před výměnou hydraulického oleje nechte výrobek vychladnout.

1. Sejměte ochranný kryt (A) na nádrži hydraulického oleje.



2. Pomocí čerpadla pro vypouštění oleje vypustte hydraulický olej z nádrže hydraulického oleje.
3. Doplňte hydraulický olej po značku na olejznaku (B). Informace o správném typu oleje se nacházejí v části *Technické údaje na strani 28*.
4. Vyměňte filtr hydraulického oleje.
5. Namontujte ochranný kryt (A).

## Svařování



**VAROVÁNÍ:** Pokud je potřeba na výrobku svařovat, je nutné odpojit kladnou a zápornou svorku baterie. Nepřipojujte zemnicí kabel svářečky k motoru. Před svařováním na výrobku odpojte všechny kabely od přijímače a elektronické řídicí jednotky (ECU).

## Přeprava, skladování a likvidace

### Přeprava



**VÝSTRAHA:** Při přepravě buďte opatrní. Výrobek je těžký a může způsobit úraz nebo škodu, jestliže při přepravě spadne nebo se posune.

Zvedněte výrobek, abyste jej mohli přemístit na kratší vzdálenosti. Pro delší vzdálenosti umístěte výrobek na dopravní vozidlo.



**VAROVÁNÍ:** Netáhněte výrobek za vozidlem.

### Zvedání výrobku



**VÝSTRAHA:** Přesvědčte se, že zvedací zařízení má správné specifikace pro bezpečné zvedání výrobku. Na typovém

štítku na výrobku je uvedena hmotnost výrobku.



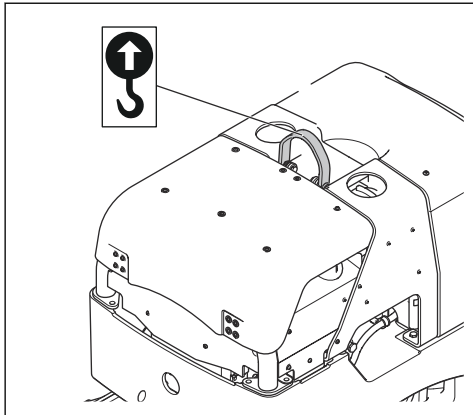
**VÝSTRAHA:** Nezvedejte poškozený výrobek. Zkontrolujte, zda jsou zvedací oko, antivibrační prvky a bezpečnostní popruhy správně namontované a zda nejsou poškozené.



**VÝSTRAHA:** Nechodte ani se nezdržujte pod výrobkem během zvedání nebo v jeho blízkosti.

1. Zajistěte říditka ve vzpřímené poloze (pouze model LH 700).

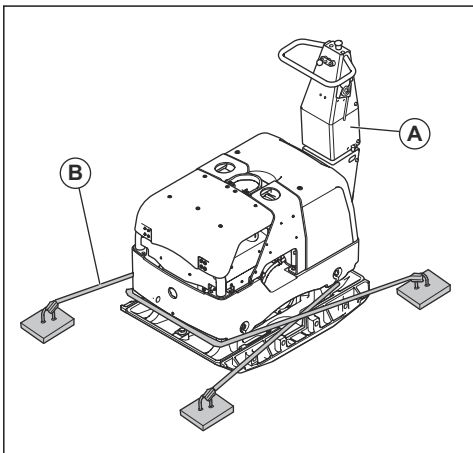
2. Připevněte zvedací vybavení ke zvedacímu oku.



**VÝSTRAHA:** Nepoužívejte kovové háky, řetězy ani jiná zvedací zařízení s ostrými hranami, které by mohly způsobit poškození zvedacího oka.

### Zajištění bezpečnosti výrobku na přepravním vozidle pomocí upínacích popruhů (LH 700)

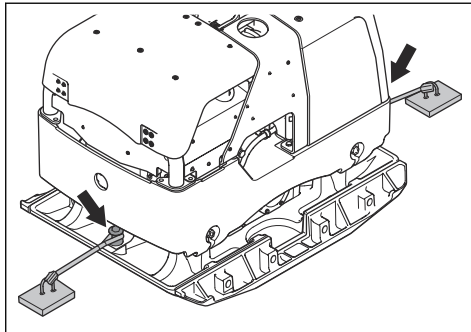
1. Zajistěte říditka (A) ve vzpřímené poloze.
2. Kolem spodní desky (B) umístěte 2 popruhy.
  - a) Nasadte 1 popruh kolem přední části spodní desky a připevněte popruh k vozidlu.
  - b) Nasadte 1 popruh kolem zadní části spodní desky a připevněte popruh k vozidlu.



### Zajištění bezpečnosti výrobku na přepravním vozidle pomocí upínacích popruhů (LH 804)

1. Umístěte dálkové ovládání do přepravní polohy pod zadním krytem.

2. Bezpečnost výrobku je zajištěna 2 popruhy.



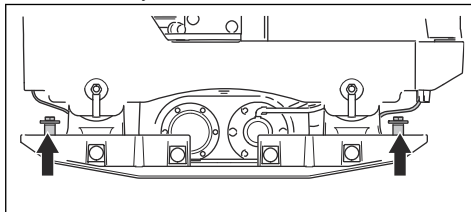
- a) Upevněte 1 popruh k přednímu tažnému bodu a připevněte popruh k vozidlu.
- b) Upevněte 1 popruh k zadnímu tažnému bodu a připevněte popruh k vozidlu.

### Tažení výrobku (LH 804)



**VAROVÁNÍ:** Provádějte tažení výrobku pouze za účelem uvolnění, pokud během provozu uvízne v uvolněné půdě. Netahejte výrobek na dlouhé vzdálenosti.

1. Připojte tažné zařízení ke 2 tažným bodům vpředu a vzadu na výrobku.



2. Odtáhněte výrobek v podélném směru. Maximální povolená síla je 15 kN vodorovně v podélné ose výrobku.

### Skladování

- Před dlouhodobým skladováním výrobku zcela vyprázdněte palivovou nádrž. Odevzdejte palivo na příslušném sběrném místě.
- Baterii výrobku před uskladněním úplně nabijte. Vybitá baterie zamrzá při teplotě přibližně  $-7\text{ }^{\circ}\text{C}$ . Plně nabitá baterie zamrzá při teplotě přibližně  $-67\text{ }^{\circ}\text{C}$ .
- Před dlouhodobým uskladněním vyjměte baterii z dálkového ovládání (LH 804).
- Před uskladněním výrobek očistěte. Z pryžových částí odstraňte olej a prach.
- Před uskladněním vyčistěte vzduchový filtr.
- Nasadte na výrobek ochranný kryt.
- Uchovávejte výrobek na suchém a bezprašném místě.

- Skladujte výrobek na uzamčeném místě, aby se zamezilo přístupů dětí a neoprávněných osob.

## Likvidace

- Chemikálie mohou být nebezpečné a nesmí být vypouštěny do půdy. Vždy odevzdejte použité chemikálie v servisním středisku nebo příslušném sběrném místě.
- Když je výrobek opotřebený, odvezte jej prodejci nebo do příslušného sběrného místa.
- Olej, olejové filtry, palivo a baterie mohou mít negativní vliv na životní prostředí. Dodržujte místní požadavky ohledně recyklace a platné předpisy.
- Nelikvidujte baterii v rámci domovního odpadu.
- Odešlete baterii do servisu Husqvarna nebo ji odevzdejte ve sběrném místě jako použitou baterii.

## Technické údaje

### Technické údaje

	LH 700	LH 804
Provozní hmotnost (EN500, včetně oleje, polovina paliva), kg	779	820
Značka, typ motoru	Hatz, 1 D90V	Hatz, 1 D90V
Výkon motoru, kW/hp při ot/min <sup>1</sup>	11,5/15,4 při 3000	11,5/15,4 při 3000
Frekvence vibrací, Hz/ot/min	56/3000	56/3000
Amplituda, mm	2,5	2,5
Odstředivá síla, kN	95	95
Provozní rychlost, m/min	30	30
Max. sklon, stupně/%	20/35	20/35
Objem palivové nádrže, l	7	7
Objem motorového oleje*, l	1,9	1,9
Objem nádrže na hydraulický olej, l	27	27
Excentrický prvek, l	1	1
Motorový olej*	Shell Rimula R4 L 15W-40	Shell Rimula R4 L 15W-40
Olej excentrického prvku	Shell Rimula R4 L 15W-40	Shell Rimula R4 L 15W-40
Hydraulický olej	Shell Tellus S3 V68	Shell Tellus S3 V68
Biologický hydraulický olej (volitelně)	Shell Naturelle HF-E46	Shell Naturelle HF-E46
Palivo*	Pouze motorová nafta s velmi nízkým obsahem síry	Pouze motorová nafta s velmi nízkým obsahem síry
Spotřeba paliva, l/h	2,3	2,3
Napětí baterie, V/Ah	12/44	12/48

\* = Další informace a dotazy týkající se tohoto konkrétního motoru jsou uvedeny v příručce k motoru nebo na webových stránkách výrobce motoru.

Emise hluku a vibrací	LH 700	LH 804
Hladina akustického výkonu, změřená dB (A)	108	107

<sup>1</sup> Podle specifikací výrobce motoru. Uvedený jmenovitý výkon motoru je průměrný čistý výkon (při specifikovaných ot/min) typického motoru pro model motoru měřený podle normy SAE J1349/ISO1585. Sériově vyráběné motory se od této hodnoty mohou lišit. Skutečný výstupní výkon motoru instalovaného na konečném výrobku závisí na provozních otáčkách, povětrnostních podmínkách a dalších hodnotách.

Emise hluku a vibrací	LH 700	LH 804
Hladina akustického výkonu, zaručená $L_{WA}$ dB (A) <sup>2</sup>	109	108
Hladina akustického tlaku na sluch obsluhy, $L_P$ , dB (A) <sup>3</sup>	88	Není k dispozici
Hladina vibrací, $a_{nv}$ , m/s <sup>24</sup>	3,3	Není k dispozici (dálkové ovládání)

Hmotnosti volitelného vybavení	
Nástavce, 2 jednotky na stroj, 2 x 75 mm, kg	14,6
Nástavce, 2 jednotky na stroj, 2 x 150 mm, kg	24,6

## Technické údaje pro rádiová zařízení (LH 804)

Dálkové ovládání	
Provozní napětí	Baterie NiMH 1500 mAh. Vysílač lze ovládat bez baterie pomocí ovládání kabelem.
Provozní doba	Až 15 hodin s novou baterií.
Datový displej	Grafický, rozlišení 128 x 32.
Třída ochrany	IP 65
Provozní teplota, °C/°F	Mezi -25/-13 a +70/+158.
Skladovací teplota, °C/°F	Mezi -40/-40 a +85/+185.
Baterie	2 baterie NiMH dodané se strojem.
Přijímač	
Provozní napětí, V DC	Mezi 10 a 32.
Běžná spotřeba	100 mA, bez externího nabíjení při 12 V DC.
Procesor	CPU, 2 robustní bezpečnostní spínače (max. 2 A). Splňuje normu EN 13849-1 PL e (EN954-1, Cat 4).
Indikace, přijímač	Trojbarevná kontrolka LED, červená/zelená/žlutá.
Indikace, stav sběrnice CAN	Dvoubarevná kontrolka LED, červená/zelená.
Třída ochrany	IP 66
Provozní teplota, °C/°F	Mezi -25/-13 a +70/+158.

<sup>2</sup> Emise hluku v životním prostředí měřené jako akustický výkon ( $L_{WA}$ ) podle normy EN ISO 3744 v souladu se směrnicí 2000/14/ES. Rozdíl mezi garantovaným a měřeným akustickým výkonem je v tom, že garantovaný akustický výkon rovněž zahrnuje rozptyl výsledků měření a rozdíly mezi různými stroji téhož modelu podle Směrnice 2000/14/ES.

<sup>3</sup> Hladina akustického tlaku  $L_P$  podle normy EN ISO 11201, EN 500-4. Odchylky  $K_{PA}$  3,0 dB (A)

<sup>4</sup> Hladina vibrací podle normy EN 500-4. Uváděná data o úrovni vibrací mají typickou statistickou odchylku (standardní odchylku) 1,5 m/s<sup>2</sup>.

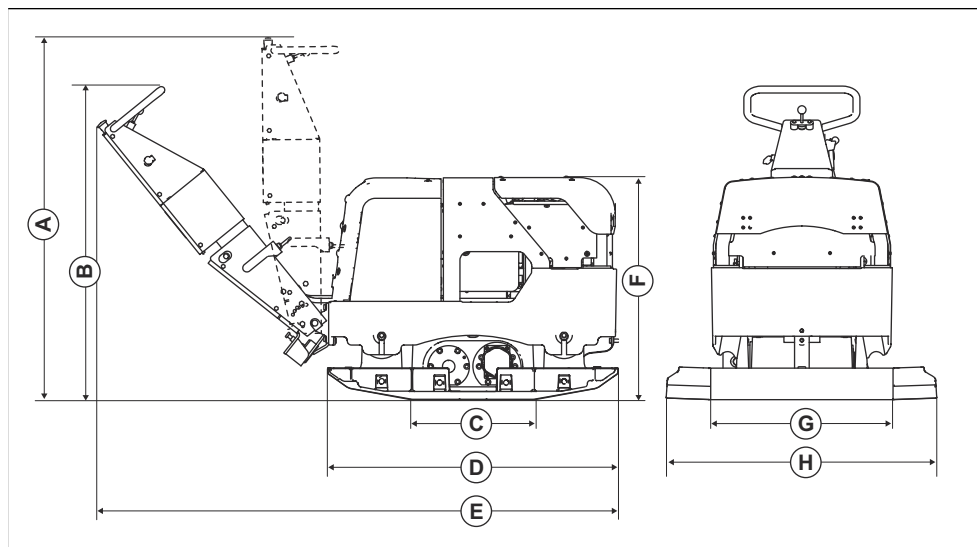
Skladovací teplota, °C/°F	Mezi -40/-40 a +85/+185.
---------------------------	--------------------------

Radiofrekvenční údaje pro Bluetooth®	
Frekvenční pásmo, GHz	2,4-2,4835
Výstupní výkon, max., dBm	4

## Prohlášení o hluku a vibracích

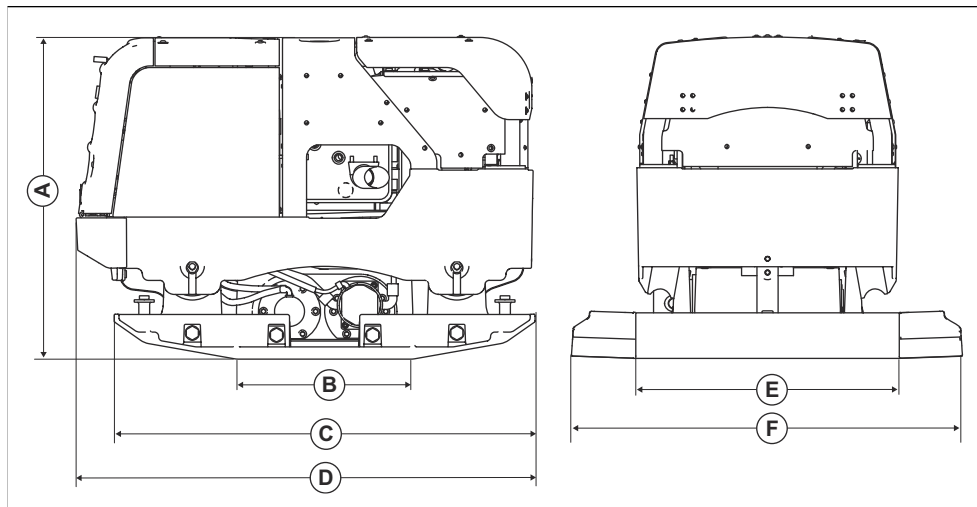
Tyto deklarované hodnoty byly získány testováním laboratorního typu v souladu s uvedenou směrnici nebo normami a jsou vhodné pro porovnání s deklarovanými hodnotami jiných testovaných výrobků v souladu se stejnou směrnicí nebo normami. Tyto deklarované hodnoty nejsou vhodné pro použití při vyhodnocování rizik a hodnoty naměřené na jednotlivých pracovištích mohou být vyšší. Skutečné expoziční hodnoty a riziko újmy, ke kterým dochází u jednotlivých uživatelů, jsou jedinečné a závisí na způsobu, jakým uživatel pracuje, na materiálu, na kterém se výrobek používá, na době expozice i na tělesném stavu uživatele a na stavu výrobku.

## Rozměry výrobku (LH 700)



<b>A</b>	Výška řídicíků, přepravní poloha, mm/palce	1320/51	<b>E</b>	Délka včetně řídicíků, mm/palce	1880/74
<b>B</b>	Výška řídicíků, provozní poloha, mm/palce	1170/46	<b>F</b>	Výška, mm/palce	795/31
<b>C</b>	Kontaktní plocha spodní desky, m <sup>2</sup> / čtv. stopy	0,290/3,12	<b>G</b>	Šířka, mm/palce	660/26
	Kontaktní plocha dolní desky včetně nástavců, 2 x 75 mm nebo 2 x 150 mm, m <sup>2</sup> /sq. ft.	0,646/36,95 nebo 0,712/7,66	<b>H</b>	Šířka včetně nástavců, 2 x 75 mm nebo 2 x 150 mm, mm/palce	810/32 nebo 960/38
<b>D</b>	Délka spodní desky, mm/palce	1050/41			

## Rozměry výrobku (LH 804)



<b>A</b>	Výška, mm/palce	795/31	<b>D</b>	Délka, mm / palce	1150/45
<b>B</b>	Kontaktní plocha spodní desky, m <sup>2</sup> / čtv. stopy	0,290/3,12	<b>E</b>	Šířka, mm/palce	660/26
	Kontaktní plocha dolní desky včetně nástavců, 2 x 750 mm nebo 2 x 150 mm, m <sup>2</sup> /sq. ft.	0,646/36,95 nebo 0,712/7,66	<b>F</b>	Šířka včetně nástavců, 2 x 75 mm nebo 2 x 150 mm, mm/palce	710/32 nebo 960/38
<b>C</b>	Délka spodní desky, mm/palce	1050/41			

## Registrované ochranné známky

Slovo a loga *Bluetooth*<sup>®</sup> jsou registrované ochranné známky vlastněné společností *Bluetooth SIG, inc.*  
Použití těchto známek společností Husqvarna podléhá licenci.

LOCTITE je registrovaná ochranná známka společnosti Henkel Corporation. N243 je ochranná známka společnosti Henkel Corporation.



---

## ES Prohlášení o shodě

---

### ES Prohlášení o shodě

Společnost **Husqvarna AB**, SE-561 82 Huskvarna,  
Švédsko, tel.: +46-36-146500, na svou výhradní  
odpovědnost prohlašuje, že výrobek:

<b>Popis</b>	<b>Obousměrná hutnicí deska</b>
<b>Značka</b>	Husqvarna
<b>Typ/Model</b>	LH 700
<b>Identifikace</b>	Výrobní čísla od roku 2022 a dále

je zcela ve shodě s následujícími směrnici a předpisy  
EU:

<b>Směrnice/předpis</b>	<b>Popis</b>
2014/30/EU	„o elektromagnetické kompatibilitě“
2006/42/ES	„o strojních zařízeních“
2000/14/ES	„o venkovním hluku“

a že byly použity následující harmonizované normy  
nebo technické údaje:

EN 500-1+A1:2009

EN 500-4:2011

Oznámený subjekt: Společnost 0404, RISE SMP  
Svensk Maskinprovning AB, Verkstadsgatan 17, Box  
4053, 904 32 UMEÅ, Sweden obdržela osvědčení  
o shodě se směrnicí rady 2000/14/ES, postup  
posouzení shody: Dodatek VI.

Informace o emisích hluku se nacházejí v části  
*Technické údaje na strani 28.*

Partille, 2022-04-12



Martin Huber

Ředitel výzkumu a vývoje, betonové povrchy a podlahy

Husqvarna AB, divize Construction

Osoba odpovědná za technickou dokumentaci

## ES Prohlášení o shodě

Společnost **Husqvarna AB**, SE-561 82 Huskvarna,  
Švédsko, tel.: +46-36-146500, na svou výhradní  
odpovědnost prohlašuje, že výrobek:

<b>Popis</b>	<b>Obousměrná hutnicí deska</b>
<b>Značka</b>	Husqvarna
<b>Typ/Model</b>	LH 804
<b>Identifikace</b>	Výrobní čísla od roku 2022 a dále

je zcela ve shodě s následujícími směrnicemi a předpisy  
EU:

<b>Směrnice/předpis</b>	<b>Popis</b>
2014/53/EU	„týkající se rádiových zařízení“
2006/42/ES	„o strojních zařízeních“
2000/14/ES	„o venkovním hluku“

a že byly použity následující harmonizované normy  
nebo technické údaje:

EN 500-1+A1:2009

EN 500-4:2011

EN ISO 13766-1:2018

ETSI EN 301 489-1 V2.1.1

ETSI EN 301 489-3 V2.1.1

Oznámený subjekt: Společnost 0404, RISE SMP  
Svensk Maskinprovning AB, Verkstadsgatan 17, Box  
4053, 904 32 UMEÅ, Sweden obdržela osvědčení  
o shodě se směrnicí rady 2000/14/ES, postup  
posouzení shody: Dodatek VI.

Informace o emisích hluku se nacházejí v části  
*Technické údaje na strani 28.*

Partille, 2022-04-12



Martin Huber

Ředitel výzkumu a vývoje, betonové povrchy a podlahy

Husqvarna AB, divize Construction

Osoba odpovědná za technickou dokumentaci





[www.husqvarnacp.com](http://www.husqvarnacp.com)

Původní pokyny

1140393-90



2022-06-07