



**Husqvarna**<sup>®</sup>



CT 36A/A-V, CT 48A/A-V

# INNHold

Innledning.....	2	Feilsøking.....	20
Sikkerhet.....	5	Transport, oppbevaring og avhending.....	22
Montering.....	9	Tekniske data.....	25
Drift.....	11	Tilbehør.....	30
Vedlikehold.....	15	Samsvarserklæring.....	31

## Innledning

### Produktbeskrivelse

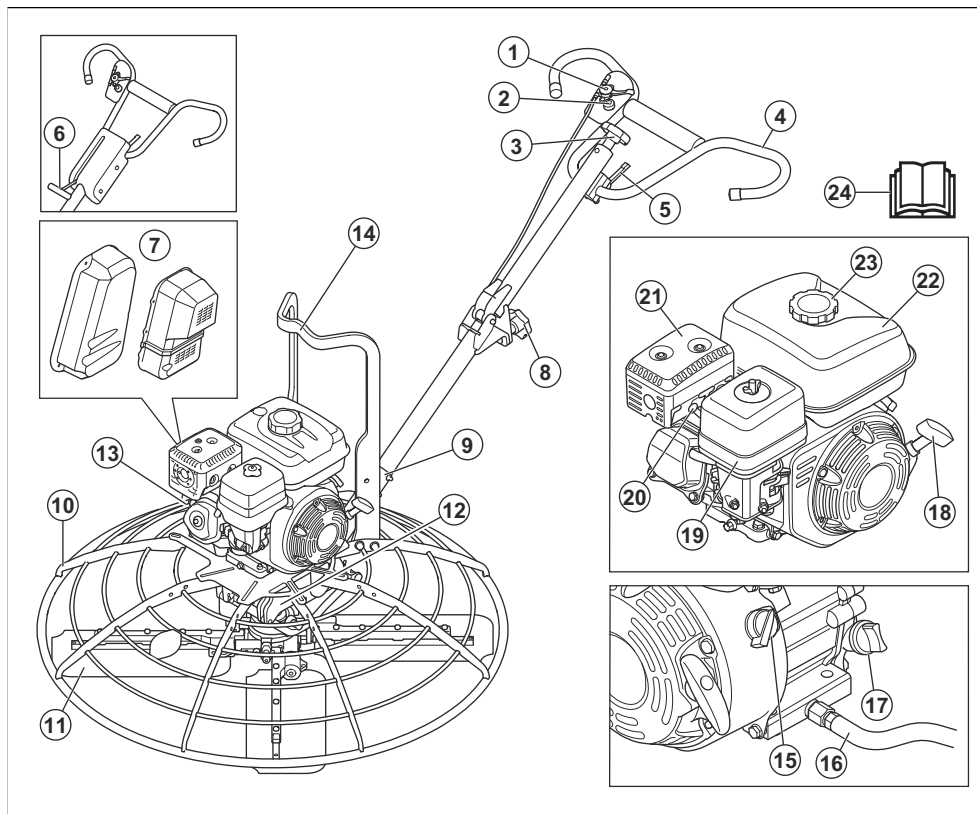
Dette produktet er en betongglattmaskin som styres manuelt. Den bruker bensin som drivstoff og har en firetakts forbrenningsmotor.

Produktet kan brukes med flytende skive, et valgfritt tilbehør.

### Bruksområder

Produktet er bare for profesjonell bruk. Produktet brukes til avretting og polering av betong før overflaten er for tørr til å oppnå ønsket finish. Produktet må bare brukes utendørs eller i områder med tilstrekkelig luftstrøm. Ikke bruk produktet til andre oppgaver.

### Produktoversikt



**Merk:** Det finnes fire forskjellige kombinasjoner av håndtak og bladvinkeljustering: T, ADJ-T, ADJ-P og FOLD-ADJ-T. Se *Tekniske data på side 25* for informasjon om håndtak og bladvinkeljustering på produktet.

1. Gassregulator
2. Stoppknapp for motoren
3. Bladhellingknott (T-modeller)
4. Håndtak
5. Spak for høydejustering av håndtak (ADJ-modeller)
6. Pro-Shift® spak for justering av bladvinkel (P-modeller)
7. Remdeksel
8. Låseknapp for håndtaket (FOLD-modeller)
9. Håndtaksholder
10. Beskyttelsesring
11. Kniv
12. Typeskilt (CE)
13. Typeskilt (Nord-Amerika)
14. Løftepunkt
15. Motorbryter
16. Oljetappeslange
17. Oljetanklokk og peilepinne
18. Startsnorhåndtak
19. Luftfilterdeksel
20. Tennplugg
21. Lyddemper
22. Drivstofftank
23. Drivstofflokk
24. Bruksanvisning

## Symboler på produktet



ADVARSEL! Dette produktet kan være farlig og føre til alvorlig personskade eller død for brukeren eller andre. Vær forsiktig, og bruk produktet riktig.



Les bruksanvisningen nøye, og forsikre deg om at du forstår instruksjonene før du bruker produktet.



Bruk vernehjelm, vernebriller og hørselsvern.



Bruk vernesko.



Bruk vernehansker.



ADVARSEL! Hold gnister og flammer unna produktet. Brannfare.



Løftepunkt.



Stopp motoren før du fyller drivstoff.



Bruk rent, renset drivstoff.



ADVARSEL! Fare for personskade. Vær forsiktig rundt drivremmen.



ADVARSEL! Varm overflate.



ADVARSEL! Hold hendene unna bladene.



ADVARSEL! Hold føttene borte fra bladene.



ADVARSEL! Fjern den flytende skiven før du løfter produktet.



ADVARSEL! Avgassene fra motoren inneholder karbonmonoksid, som er en luktfri, giftig og svært farlig gass. Ikke bruk produktet innendørs eller i lukkede rom.

**STOP** Motorstopknapp.

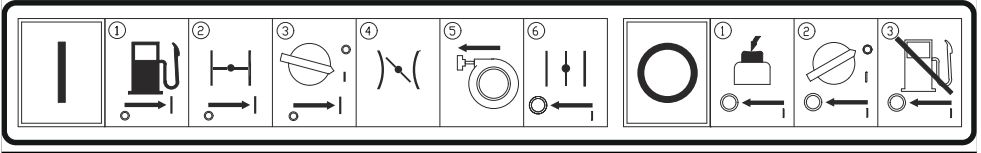
**CE** Dette produktet er i overensstemmelse med aktuelle EU-direktiver.

**UK  
CA**

Dette produktet samsvarer med gjeldende britiske direktiver.

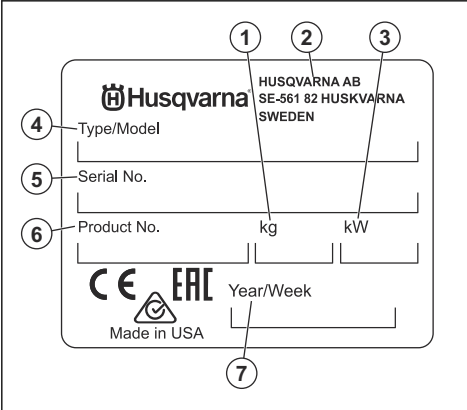
**Merk:** Øvrige symboler/klistremerker på produktet gjelder spesielle sertifiseringskrav for enkelte markeder.

## Etikett med startinstruksjoner



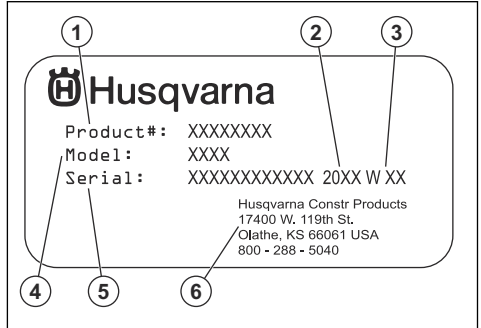
Se *Slik starter du produktet på side 12* for instruksjoner.

## Typeskilt (CE)



1. produkt-ID
2. Produsent
3. Nominell effekt
4. Produkttype
5. Serienummer
6. Produktnummer
7. Produksjonsår og -uke

## Typeskilt (Nord-Amerika)



1. Produktnummer
2. produksjonsår
3. Produksjonsuke
4. Modell og produkttype
5. Serienummer
6. Produsent

## Produktansvar

Som nevnt i lovverket om produktansvar er vi ikke ansvarlig for skader som produktet vårt forårsaker, i følgende tilfeller:

- Produktet er reparert på feil måte.
- Produktet er reparert med deler som ikke kommer fra produsenten eller som ikke er godkjent av produsenten.
- Produktet har et tilbehør som ikke kommer fra produsenten eller som ikke er godkjent av produsenten.
- Produktet er ikke reparert på et godkjent servicesenter eller av en godkjent aktør.

---

# Sikkerhet

---

## Sikkerhetsinstruksjoner for drift



**ADVARSEL:** Les de følgende advarselsinstruksjonene før du bruker produktet.

- Sørg for at du vet hvordan du stopper motoren raskt i en nødsituasjon.
- Operatøren må ha den nødvendige fysiske styrken til å kunne bruke produktet på en sikker måte.
- Ikke bruk produktet med mindre alle beskyttelsesdeksler er montert.
- Bruk personlig verneutstyr. Se *Personlig verneutstyr på side 7*.
- Våt betong kan forårsake kjemiske forbrenninger. Bruk verneklær, og fjern våt betong umiddelbart hvis du får den på huden.
- Pass på at bare godkjente personer befinner seg i arbeidsområdet.
- Hold arbeidsområdet rent og pent.
- Sørg for at du står trygt og stabilt under bruk.
- Kontroller at det ikke er noen risiko for at du eller produktet kan falle fra høyde.
- Forsikre deg om at det ikke er fett eller olje på håndtaket.
- Ikke bruk produktet i områder der brann eller eksplosjoner kan forekomme.
- Produktet kan slynge ut gjenstander i høy hastighet. Sørg for at alle personer i arbeidsområdet bruker godkjent personlig verneutstyr. Fjern løse gjenstander fra arbeidsområdet.
- Før du forlater produktet, må du stoppe motoren og sørge for at det ikke er fare for utilsiktet start.
- Pass på at klær, langt hår og smykker ikke hekter seg fast i bevegelige deler.
- Hold hender og føtter borte fra bladene.
- Ikke sitt på produktet.
- Ikke slå på produktet.
- Betjen alltid produktet fra baksiden og med begge hendene på håndtaket.
- Ikke bruk produktet i nærheten av strømkabler. Produktet har ikke strømisolering, og personskade eller dødsfall kan forekomme.
- Før du bruker produktet, må du sjekke om det finnes skjulte ledninger, kabler og rør på arbeidsområdet. Hvis produktet treffer en skjult gjenstand, må du stoppe motoren umiddelbart og undersøke produktet og gjenstanden. Ikke bruk produktet igjen før du vet at det er trygt å fortsette.

## Sikkerhetsdefinisjoner

Advarsler, oppfordringer og merknader brukes for å understreke spesielt viktige deler av bruksanvisningen.



**ADVARSEL:** Brukes hvis det er fare for personskade eller død for brukeren eller andre personer om instruksjonene i håndboken ikke følges.



**OBS:** Brukes hvis det er fare for skade på produktet, annet materiell eller nærliggende områder om instruksjonene i håndboken ikke følges.

**Merk:** Brukes for å gi mer nødvendig informasjon for en spesifikk situasjon.

## Generelle sikkerhetsinstruksjoner



**ADVARSEL:** Les de følgende advarselsinstruksjonene før du bruker produktet.

- Dette produktet er et farlig verktøy hvis du ikke er forsiktig, eller hvis du bruker produktet på feil måte. Dette produktet kan føre til alvorlig personskade eller død for brukeren eller andre. Før du bruker dette produktet, må du ha lest og forstått innholdet i denne bruksanvisningen.
- Ta vare på alle advarsler og instruksjoner.
- Følg alle gjeldende lover og forskrifter.
- Brukeren og brukerens arbeidsgiver må kjenne til og forhindre risiko som bruk av produktet medfører.
- Ikke la en person bruke produktet med mindre de har lest og forstått innholdet i bruksanvisningen.
- Ikke bruk produktet med mindre du har fått opplæring før bruk. Pass på at alle brukerne får opplæring.
- Ikke la barn bruke produktet.
- Bare la godkjente personer bruke produktet.
- Brukeren er ansvarlig for ulykker som personer eller eiendeler utsettes for.
- Ikke bruk produktet dersom du er trett eller syk eller under påvirkning av alkohol, andre rusmidler eller medisiner.
- Vær alltid forsiktig, og bruk sunn fornuft.
- Dette produktet danner et elektromagnetisk felt når det er i bruk. Dette feltet kan under visse forhold forstyrre aktive eller passive medisinske implantater. For å redusere faren for alvorlig eller livstruende personskade anbefaler vi at personer med medisinske implantater rådfører seg med legen sin og produsenten av det medisinske implantatet før de bruker dette produktet.
- Hold produktet rent. Sørg for at du kan lese skilt og merker.

- Ikke bruk produktet hvis det er skadet.
- Ikke modifierer dette produktet.
- Ikke bruk produktet hvis det er mulighet for at andre personer har modifisert produktet.

## Vibrasjonssikkerhet



**ADVARSEL:** Les de følgende advarselsinstruksjonene før du bruker produktet.

- Ved bruk av produktet går vibrasjoner fra produktet til brukeren. Regelmessig og hyppig bruk av produktet kan forårsake eller øke omfanget av vibrasjonsrelaterte skader for brukeren. Skader kan oppstå i fingre, hender, håndledd, armer, skuldre og/eller nerver og blodforsyning eller andre kroppsdelene. Skadene kan være forbigående og/eller permanente, og kan gradvis bli verre i løpet av uker, måneder eller år. Mulige skader omfatter skade på blodomløpsystemet, nervesystemet, leddene og andre kroppsstrukturer.
- Det kan oppstå symptomer ved bruk av produktet, men også ellers. Hvis du har symptomer og fortsetter å bruke produktet, kan symptomene forverres eller bli permanente. Hvis følgende symptomer eller andre symptomer oppstår, må du kontakte lege:
  - nummenhet, tap av følelse, kribling, prikking, smerte, forbrenning, banking, stivhet, klossethet, tap av styrke, endringer i hudfarge eller tilstand.
- Symptomer kan forverres i lave temperaturer. Bruk varme klær og hold hendene varme og tørre når du bruker produktet i kalde omgivelser.
- Utfør vedlikehold på og bruk produktet som angitt i brukerhåndboken, for å opprettholde korrekte vibrasjonsnivåer.
- La produktet gjøre arbeidet. Ikke skyv produktet fremover med makt. Hold godt fast i håndtakene på produktet, og sørg for at du bruker det på en forsiktig og sikker måte. Ikke skyv håndtakene inn i endestopperne mer enn nødvendig.
- Hold hendene bare på håndtaket eller håndtakene.
- Stopp produktet umiddelbart hvis det oppstår sterke vibrasjoner. Ikke gjenoppta bruken før årsaken til de økte vibrasjonene er fjernet.

## Støvsikkerhet



**ADVARSEL:** Les de følgende advarselsinstruksjonene før du bruker produktet.

- Bruk av produktet på tørre overflater som det ikke er beregnet for, kan føre til mer støv i luften. Innånding av støv kan føre til alvorlig personskaade og permanente helseproblemer. Silisiumstøv reguleres som skadelig av flere myndigheter. Dette er eksempler på slike helseproblemer:

- de kroniske eller potensielt livstruende lungesykdømmene kronisk bronkitt, silikose og lungefibrose
- Kreft
- Fødselsskader
- Hudbetennelse

- Bruk riktig utstyr for å redusere mengden støv og røyk i luften og for å redusere støvmengden på arbeidsutstyr, overflater, klær og kroppsdelene. Eksempler på kontroller er oppsamlingsystemer for støv og vannspray for å binde opp støv. Reduser støv ved kilden der det er mulig. Kontroller at utstyret er riktig installert og brukt, og at regelmessig vedlikehold er utført.
- Kontroller at luftstrømmen er tilstrekkelig for arbeidsområdet.
- Hvis mulig bør avgassene fra produktet ledes bort slik at de ikke kan føre til støvutslipp i luften.

## Sikkerhet for eksosgasser



**ADVARSEL:** Les de følgende advarselsinstruksjonene før du bruker produktet.

- Eksosen fra motoren inneholder karbonmonoksid, som er en luktfri, giftig og svært farlig gass. Hvis man puster inn karbonmonoksid, kan dette forårsake dødsfall. Siden karbonmonoksid er luktfri og ikke kan ses, er det vanskelig å merke det. Et tidlig symptom på karbonmonoksidforgiftning er svimmelhet, men karbonmonoksid i større mengder eller konsentrasjoner kan føre til bevisstløshet, spesielt i et lukket rom eller område uten tilstrekkelig ventilasjon.
- Avgasser inneholder også uforbrente hydrokarboner, inkludert benzen. Langvarig innånding kan føre til helseproblemer.
- Eksosgasser som du kan se eller lukte, inneholder også karbonmonoksid.
- Ikke bruk et produkt med forbrenningsmotor innendørs eller i områder som ikke har tilstrekkelig luftstrøm.
- Unngå å puste inn avgassene.
- Kontroller at luftstrømmen i arbeidsområdet er tilstrekkelig. Dette er svært viktig når du bruker produktet i grøfter eller andre små arbeidsområder der avgasser lett kan samle seg.

## Støvsikkerhet



**ADVARSEL:** Les de følgende advarselsinstruksjonene før du bruker produktet.

- Høye støynivåer og langvarig støyeksposering kan føre til støypåført hørselstap.

- For å holde støynivået så lavt som mulig må du utføre vedlikehold på og betjene produktet som beskrevet i brukerhåndboken.
- Kontroller om lyddemperen er skadet. Kontroller at lyddemperen er festet til produktet på riktig måte.
- Bruk alltid godkjent hørselsvern når du bruker produktet.
- Lytt etter varsel signaler og stemmer når du bruker hørselsvern. Fjern hørselsvernet når produktet er stoppet, med mindre det er nødvendig med hørselsvern grunnet støynivået i arbeidsområdet.

## Personlig verneutstyr



**ADVARSEL:** Les de følgende advarselsinstruksjonene før du bruker produktet.

- Benytt alltid godkjent verneutstyr når du bruker produktet. Personlig verneutstyr kan aldri fullstendig forhindre skade, men kan redusere skadepotensialet eller skadeomfanget hvis en ulykke skulle inntreffe. Spør forhandleren din om hjelp til å velge riktig personlig verneutstyr.
- Kontroller regelmessig tilstanden til det personlige verneutstyret.
- Bruk godkjent vernehjelm.
- Bruk godkjent hørselsvern.
- Bruk godkjent øyevern med sidebeskyttelse.
- Bruk vernehansker.
- Bruk støvler med stålupp og skliskikker såle.
- Bruk bare godkjente arbeidsklær eller tilsvarende tettstående klær som har lange ermer og lange ben.

## Brannsløkkingsapparat

- Ha et brannsløkkingsapparat i nærheten under bruk.
- Bruk et pulverapparat i klasse ABE eller et CO<sub>2</sub>-apparat av typen BE.

## Sikkerhetsutstyr på produktet



**ADVARSEL:** Les de følgende advarselsinstruksjonene før du bruker produktet.

- Ikke bruk produktet hvis sikkerhetsutstyret ikke fungerer som det skal.
- Utfør daglig kontroll av sikkerhetsutstyret. Hvis sikkerhetsutstyret ikke fungerer som det skal, eller er skadet, må du ta kontakt med Husqvarna-serviceverkstedet.
- Ikke foreta endringer på sikkerhetsinnretningene.

## Generelle sikkerhetsutstyr

- Undersøk beskyttelsesringen, remdekselet, løftepunktet og håndtaket regelmessig for å kontrollere at de er riktig festet og ikke er skadet.

## Motorbryter

Motoren kan bare starte når motorbryteren er satt til ON (PÅ). Motoren stopper når du setter motorbryteren til OFF (AV).

### Slik kontrollerer du motorbryteren

1. Start motoren. Se *Slik starter du produktet på side 12*.
2. Sett motorbryteren til OFF (AV). Motoren stopper.

## Stoppknapp

Produktet har en stoppknapp for motoren på høyre side av håndtaket, ved siden av gassregulatoren. Se *Produktoversikt på side 2*.

### Slik kontrollerer du stoppknappen

1. Start motoren.
2. Trykk på stoppknappen, og kontroller at motoren stopper.

## Lyddemper

Lyddemperen reduserer lydnivåene og fører avgasser bort fra brukeren.

Ikke bruk produktet hvis lyddemperen mangler eller er skadet. En skadet eller manglende lyddemper kan øke støynivået og faren for brann.



**ADVARSEL:** Lyddemperen blir svært varm under og etter bruk, og når motoren går på tomgang. For å unngå brannskader må du unngå å berøre den varme lyddemperen. Vær forsiktig i nærheten av brannfarlige materialer og/eller avgasser for å unngå brann. Bruk vernehansker for å forhindre brannskader.

### Slik kontrollerer du lyddemperen

- Kontroller lyddemperen regelmessig for å sikre at den er riktig montert og ikke skadet.

## Knivbremsesystem

Knivbremsen kobles inn i disse situasjonene:

- Girkassens inngående aksel roterer ikke.
- Det er ingen motstand mot knivene.

Knivbremsen frigjøres når girkassens inngående aksel roterer mens det er motstand mot knivene.

### Slik kontrollerer du knivbremsesystemet

1. Stopp motoren. Se *Hvordan robotklipperen stoppes på side 15*.
2. Flytt håndtaket til venstre. Hvis knivbremsesystemet fungerer som det skal, er det ingen motstand, og knivene beveger seg ikke.

3. Flytt håndtaket til høyre. Hvis knivbremsesystemet fungerer som det skal, kobler knivene inn bevegelsen, og det er motstand.

### Gyroskopisk sikkerhetsbryter

Den gyroskopiske sikkerhetsbryteren forhindrer uønsket bevegelse av produktet og forhindrer skade fra håndtaket hvis produktet begynner å rotere. Den gyroskopiske sikkerhetsbryteren stopper motoren hvis operatøren slipper håndtaket. Knivbremsene kobles inn og håndtaket stopper før det kan rotere mer enn 270°.

### Slik kontrollerer du den gyroskopiske sikkerhetsbryteren

1. Start motoren, og la den gå på tomgang i 2–3 minutter. Se *Slik starter du produktet på side 12*.
2. Skyv håndtaket mot høyre med kraft. Motoren stopper.
  - a) Hvis motoren ikke stopper, skyver du håndtaket mot høyre med kraft igjen og igjen til motoren stopper. Hvis motoren ikke stopper etter at du har prøvd fem ganger, må den gyroskopiske sikkerhetsbryteren repareres.
  - b) Stopp motoren, og snakk med et godkjent Husqvarna-servicesenter. Se *Hvordan robotklipperen stoppes på side 15*.



**ADVARSEL:** Ikke bruk produktet før den gyroskopiske sikkerhetsbryteren er reparert.

### Drivstoffsikkerhet



**ADVARSEL:** Les de følgende advarselsinstruksjonene før du bruker produktet.

- Drivstoff er svært brennbart, og avgassene er eksplosive. Vær forsiktig med drivstoff for å unngå personskader, brann og eksplosjon.
- Unngå å puste inn drivstoffavgasser. Drivstoffavgassene er giftige og kan forårsake personskade. Kontroller at luftstrømmen er tilstrekkelig.
- Ikke ta av tanklokket eller fyll drivstofftanken når motoren går.
- Kontroller at motoren er avkjølt før du fyller på drivstoff.
- Ikke fyll drivstoff i et innendørs område. Utilstrekkelig luftstrøm kan føre til personskade eller død på grunn av kvelning eller karbonmonoksidforgiftning.
- Du må ikke røye i nærheten av drivstoff eller motoren.
- Ikke sett varme gjenstander i nærheten av drivstoffet eller motoren.
- Ikke fyll drivstoff i nærheten av gnister eller flammer.
- Åpne tanklokket sakte, og slipp ut trykket forsiktig før du fyller.

- Drivstoff på huden kan forårsake personskade. Hvis du får drivstoff på huden, må du bruke såpe og vann for å fjerne drivstoffet.
- Skift klær umiddelbart hvis du søler drivstoff på klærne.
- Fyll ikke drivstofftanken helt opp. Varme fører til at drivstoffet utvider seg. La det være litt plass øverst i drivstofftanken.
- Trekk til drivstofflokket helt. Hvis drivstofflokket ikke er strammet, kan det utgjøre en risiko for brann.
- Før du starter produktet, må du flytte produktet minst 3 m /10 fot fra der du fylte bensin.
- Ikke start produktet hvis det er drivstoff eller motorolje på det. Fjern uønsket drivstoff og motorolje, og la produktet tørke før du starter motoren.
- Kontroller motoren for lekkasjer med jevne mellomrom. Dersom det er lekkasjer i drivstoffsystemet, må du ikke starte motoren før lekkasjen er reparert.
- Ikke bruk fingrene til å kontrollere motoren for lekkasjer.
- Oppbevar drivstoff kun i godkjente beholdere.
- Når produktet og drivstoffet oppbevares, må du kontrollere at drivstoff og drivstoffdamp ikke kan forårsake skade.
- Tapp av drivstoffet til en godkjent beholder. Dette må gjøres utendørs og unna åpne flammer.

### Sikkerhetsinstruksjoner for bruk i nærheten av kanter



**ADVARSEL:** Les de følgende advarselsinstruksjonene før du bruker produktet.

- Det er en risiko for at produktet faller når du bruker det nær en kant. Hold alltid minst ⅓ av produktet på en overflate som er tilstrekkelig stabil til å holde produktets vekt.
- Hvis produktet faller, må du stoppe motoren før du løfter produktet tilbake til en overflate som er tilstrekkelig stabil. Se *Slik løfter du produktet med løfteutstyr på side 23*.

### Sikkerhetsinstruksjoner for vedlikehold



**ADVARSEL:** Les de følgende advarselsinstruksjonene før du bruker produktet.

- Hvis vedlikeholdet ikke utføres riktig og regelmessig, øker faren for personskade og skade på produktet.
- Bruk personlig verneutstyr. Se *Personlig verneutstyr på side 7*.
- Stopp motoren og kontroller at alle delene av produktet er kjølt ned før du utfører vedlikehold.
- Rengjør produktet for å fjerne drivstoff, olje og rusk før du utfører vedlikehold.

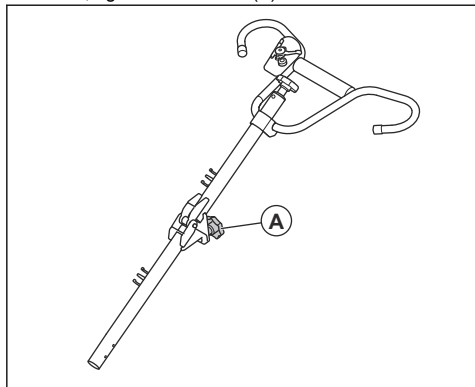


- Koble fra tennpluggetten før du utfører vedlikehold.
- Slitte kniver kan ha skarpe kanter. Bruk vernehansker, og vær forsiktig rundt knivene.
- Motorens avgasser er varme og kan inneholde gnister. Ikke bruk produktet innendørs eller i nærheten av brennbare materialer.
- Ikke modifiser produktet. Modifikasjoner som ikke er godkjent av produsenten, kan føre til alvorlig personskade eller dødsfall.
- Bruk alltid originalt tilbehør og godkjente reservedeler. Tilbehør og reservedeler som ikke er godkjent av produsenten, kan føre til alvorlig personskade eller dødsfall.
- Skift ut alle skadde, slitte eller ødelagte deler.
- Bare utfør vedlikehold som beskrevet i denne brukerhåndboken. La et godkjent servicesenter utføre all annen service.
- Fjern alle verktøy fra produktet før du starter motoren etter vedlikehold. Løse verktøy eller verktøy som er festet til roterende deler, kan kastes ut og forårsake skade.
- Etter vedlikehold må du kontrollere vibrasjonsnivået i produktet. Hvis det ikke er riktig, kontakter du et godkjent servicesenter.
- La et godkjent servicesenter utføre service på produktet regelmessig.

## Montering

### Slik monterer du styret

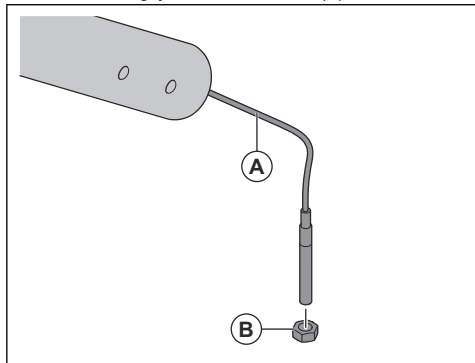
1. På CT 36-5A EU FOLD-ADJ-T: Løft håndtaket til det er rett, og trekk til knotten (A).



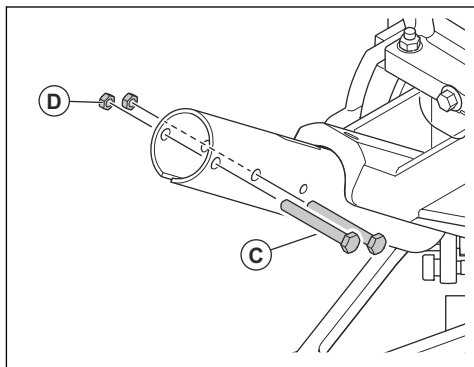
2. Fest ledningene til håndtaket ved hjelp av kabelstrips.

### Slik monterer du håndtaket

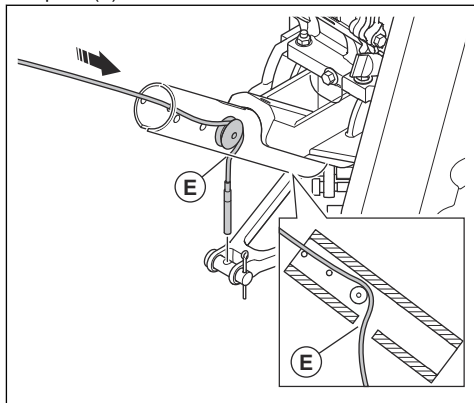
1. Trekk knivvinkelkabelen (A) fra den nedre enden av håndtaket, og fjern kabelmutteren (B).



2. Fjern de to skruene (C) og de to mutrene (D) fra håndtaksholderen.



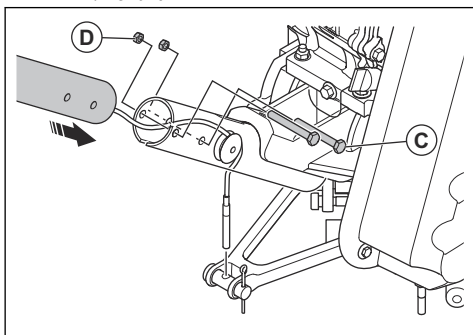
3. Smør knivvinkelkabelen. Se *Tekniske data på side 25*.
4. Før knivvinkelkabelen over trinsen og ut gjennom sporet (E).



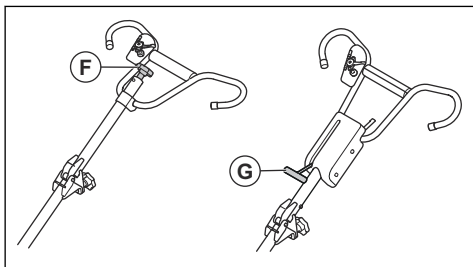


**OBS:** Kontroller at knivvinkelkabelen er i sporet på trinsen, og ikke på utsiden av trinsen.

5. Sett håndtaket i håndtaksholderen og monter de to boltene (C) og de to mutrene (D). Trekk til mutrene til 24 Nm / 18 lb-ft.

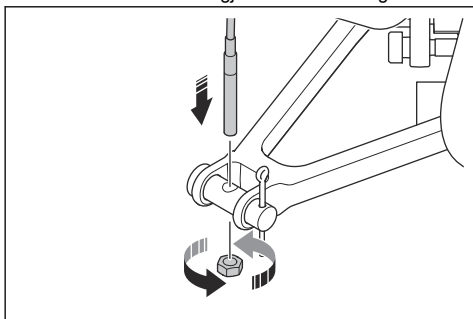


6. Løsne knivvinkelkabelen:



- a) For produkter med knivvinkelknapp (F) vrir du knivvinkelknappen helt mot klokken.  
b) For produkter med Pro-Shift®-spak (G) skyver du Pro-Shift®-spaken helt forover.

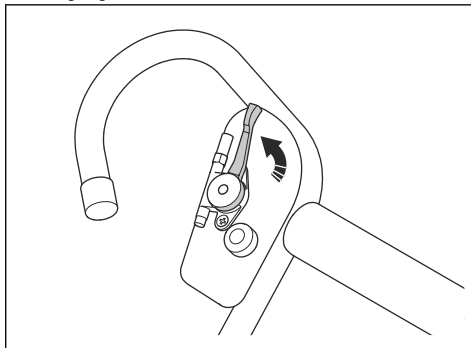
7. Før knivvinkelkabelen gjennom knivvinkelgaffelen.



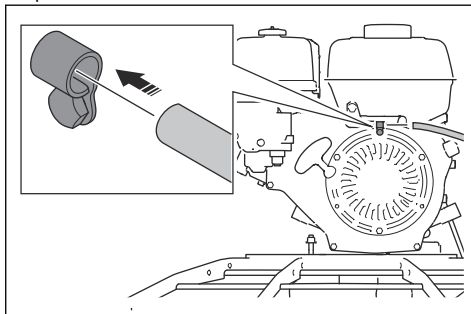
8. Fest kabelmutteren til knivvinkelkabelen.  
9. Juster kabelmutteren. Justeringen er riktig når knivvinkelkabelen er rett når knivene ikke har noen vinkel.

## Slik monterer du gassvaieren

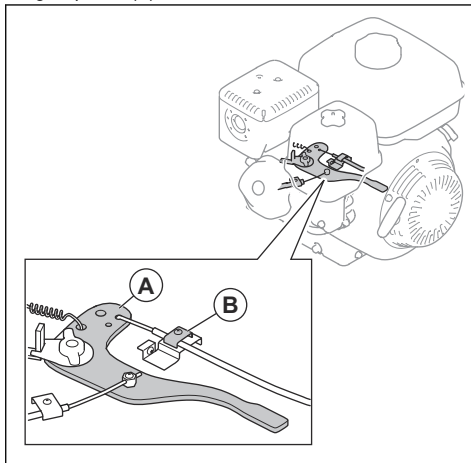
1. Flytt gassregulatoren til posisjonen for tomgangsturtall.



2. Før gassvaieren gjennom klemmen på returdekslet på motoren.



3. Legg den bøyde delen av gassvaieren i hullet på gassplaten (A).

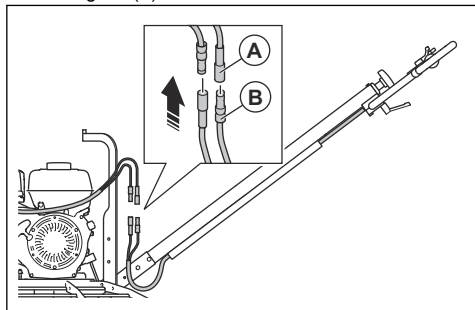


**Merk:** Luftfilterenheten kan fjernes for å gi enklere tilgang.

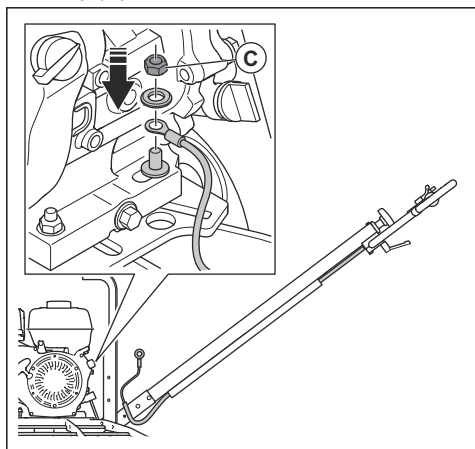
4. Hold gassregulatoren i tomgangsstilling mens du setter braketten (B) oppå gassvaieren.
5. Monter luffilterenheten hvis den ble fjernet.

## Slik kobler du til ledningene fra håndtaket til motoren

1. Koble ledningene (A) fra håndtaket til de gule ledningene (B) fra motoren.



2. Koble den grønne jordledningen fra håndtaket til den grønne ledningen fra motoren.
  - a) Hvis produktet har en grønn ledning montert på motoren, skal den grønne ledningen som følger med håndtaket, kastes.
  - b) Hvis produktet ikke har en grønn ledning montert på motoren, fjerner du mutteren (C), monterer jordledningen og trekker til mutteren til 24 Nm / 18 lb-ft.



## Slik utfører du en funksjonskontroll etter montering

1. Start motoren. Se *Slik starter du produktet på side 12*.
2. Kontroller tomgangsturtallet og clutchen. Se *Tekniske data på side 25* for riktig verdi.
  - a) Kontroller at bladene ikke roterer når motoren går på tomgang.
  - b) Øk motorturtallet og kontroller at knivene begynner å rotere.
3. Kontroller den gyroskopiske sikkerhetsbryteren. Se *Slik kontrollerer du den gyroskopiske sikkerhetsbryteren på side 8*.

## Drift

### Innledning



**ADVARSEL:** Les og forstå kapitlet om sikkerhet før du bruker produktet.

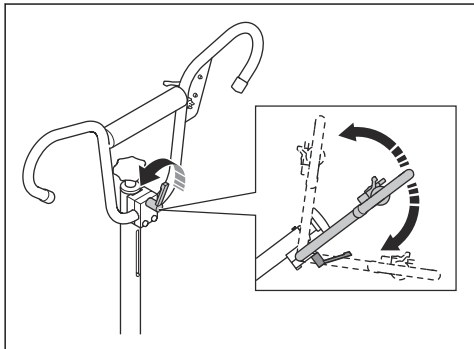
### Dette må du gjøre før du bruker produktet

- Les nøye gjennom bruksanvisningen, og sørg for at du har forstått instruksjonene.

- Les bruksanvisningen for motoren som er levert fra motorprodusenten.
- Utfør en kontroll av sikkerhetsutstyret på produktet. Se *Sikkerhetsutstyr på produktet på side 7*.
- Utfør daglig ettersyn. Se *Vedlikeholdsskjema på side 16*.

## Slik justerer du høyden på håndtaket

- Løsne spaken for håndtaksjustering. Flytt håndtaket opp eller ned til en passende høyde, og trekk til spaken for justering av håndtaket.



## Slik installerer du den flytende skiven

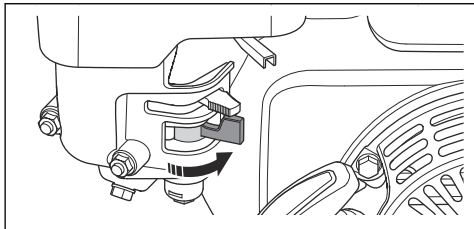
1. Plasser den flytende skiven på en hard overflate.
2. Plasser produktet oppå den flytende skiven.
3. Rett inn midten av bladsammenstillingen med midten av den flytende skiven.
4. Vri den flytende skiven til bladene fester seg i brakettene på den flytende skiven.



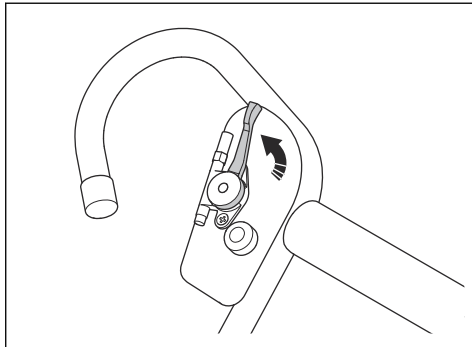
**OBS:** Kontroller at den flytende skiven er riktig montert før du bruker produktet. En feil montert flytende skive gir ikke et glatt resultat.

## Slik starter du produktet

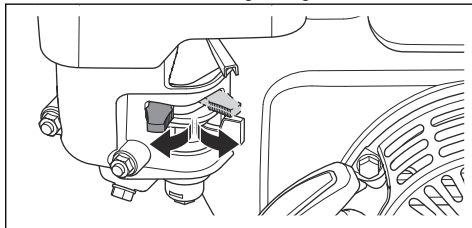
1. Åpne drivstoffventilen.



2. Sett gassregulatoren på tomgangsturtall.

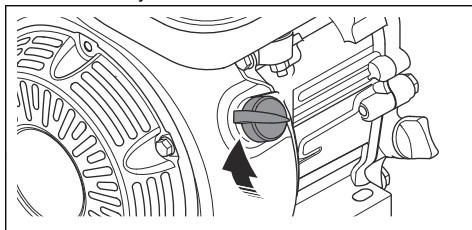


3. Sett chokehendelen i riktig stilling.

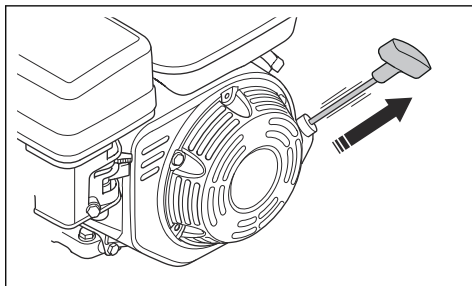


- a) Hvis motoren er kald, lukker du choken.
- b) Hvis motoren er varm eller omgivelsestemperaturen er høy, må du åpne choken.

4. Sett motorbryteren til PÅ.



5. Trekk sakte i startsnorhåndtaket til du kjenner litt motstand. Når du føler motstand, trekker du raskt i startsnorhåndtaket med kraft.



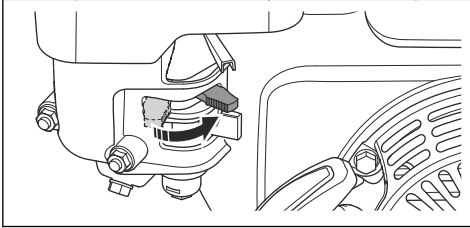
**Merk:** Surr aldri startsnora rundt hånden.

- Fortsett å trekke i startsnorhåndtaket til motoren starter.

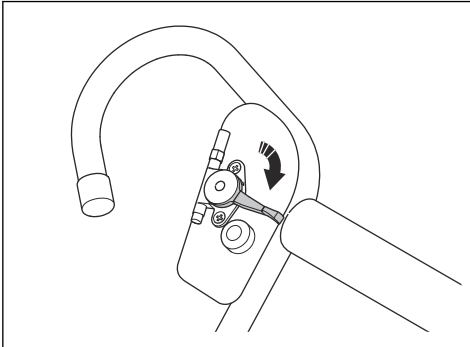


**OBS:** Ikke trekk startsnoren helt ut, og ikke slipp håndtaket på startsnoren. Slipp startsnoren langsomt. Hvis du ikke følger disse instruksjonene, kan det føre til skade på motoren.

- Åpne chokehendelen gradvis til den er helt åpen.



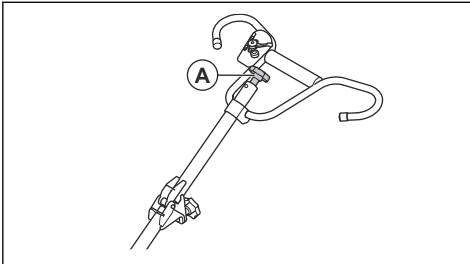
- La motoren gå på tomgang i 2–3 minutter.
- Hold godt fast i håndtaket på produktet med to hender. Flytt gassregulatoren for å øke motorturtallet, men ikke slipp håndtaket.



## Slik justerer du knivvinkelen

Knivvinkelen justeres gradvis.

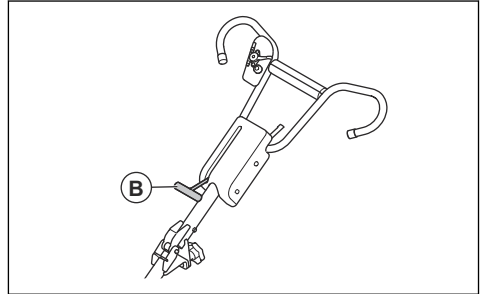
- For produkter med en knivvinkelknapp (A):



- Vri knotten for knivjustering med klokken for å øke knivvinkelen.

- Vri knotten for knivjustering mot klokken for å redusere knivvinkelen.

- For produkter med en Pro-Shift®-spak (B):



- Dra Pro-Shift®-spaken opp i retning av håndtaket for å øke knivvinkelen.
- Skyv Pro-Shift®-spaken ned for å redusere knivvinkelen.

## Arbeidsteknikker

Flyteoperasjonen fjerner bulker på betongoverflaten. Betongoverflaten må være tilstrekkelig hard før flyteoperasjonen. Betongoverflaten er hard nok når en sko ikke gir mer enn 3 mm / 0,12 tommer dyp fordypning på betongoverflaten.

Når flyteoperasjonen er fullført, er betongoverflaten klargjort for glatteoperasjonen. Glatteoperasjonen øker tettheten til betongoverflaten og gjør den jevn og hard.



**OBS:** Se opp for løse steiner på betongoverflaten under operasjonen. Løse steiner kan lage merker som ikke er enkle å fjerne fra betongoverflaten.

## Slik utfører du flyteoperasjonen

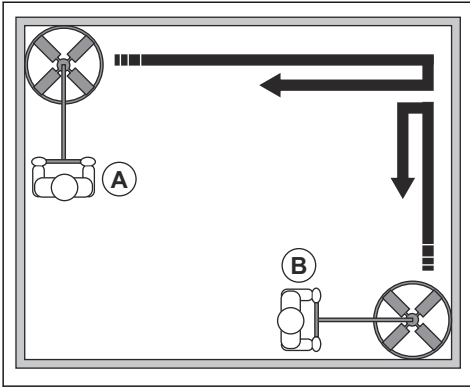
- Sett gassregulatoren til en egnet hastighet.



**OBS:** Ikke still inn hastigheten for høyt. For høy hastighet på våt betong kan føre til skade på overflaten. Juster hastigheten i løpet av arbeidet etter hvert som betongen blir hardere.

- Juster knivvinkelen til det er spenning i knivvinkelkabelen. Se *Slik justerer du knivvinkelen på side 13*.

3. Beveg produktet over betongoverflaten.



- Gå fra den ene siden til den andre siden over hele betongoverflaten (A). Når du svinger for å gå i motsatt retning, må du gjøre en overlapping på  $\frac{1}{2}$  av diameteren på knivenheten.
- Gå fra den ene siden til den andre siden over hele betongoverflaten i et vinkelrett mønster (B). Når du svinger for å gå i motsatt retning, må du gjøre en overlapping på  $\frac{1}{2}$  av diameteren på knivenheten.

4. Stopp produktet og fjern det fra betongoverflaten.



**OBS:** Ikke la produktet stå stille på betongoverflaten. Dette kan lage merker og skader på betongoverflaten. Når produktet stopper, må du umiddelbart løfte det av betongoverflaten.

**Slik utfører du glatteoperasjonen**

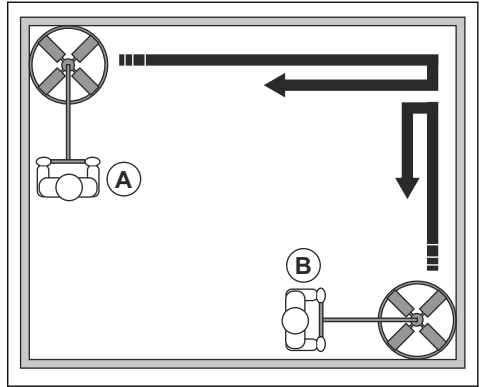
1. Sett gassregulatoren til en egnet hastighet.



**OBS:** Ikke still inn hastigheten for høyt. For høy hastighet på våt betong kan føre til skade på overflaten. Juster hastigheten i løpet av arbeidet etter hvert som betongen blir hardere.

2. Juster knivvinkelen til det er spenning i knivvinkelkabelen. Se *Slik justerer du knivvinkelen på side 13*.

3. Beveg produktet over betongoverflaten.



- Juster gassregulatoren til en hastighet som er egnet for tilstanden til overflaten. For høy hastighet kan føre til skade på overflaten.
- Juster knivvinkelen for å øke trykket på betongoverflaten etter behov under drift.
- Gå fra den ene siden til den andre siden over hele betongoverflaten (A). Når du svinger for å gå i motsatt retning, må du gjøre en overlapping på  $\frac{1}{2}$  av diameteren på knivenheten.
- Gå fra den ene siden til den andre siden over hele betongoverflaten i et vinkelrett mønster (B). Når du svinger for å gå i motsatt retning, må du gjøre en overlapping på  $\frac{1}{2}$  av diameteren på knivenheten.

4. Stopp produktet og fjern det fra betongoverflaten.

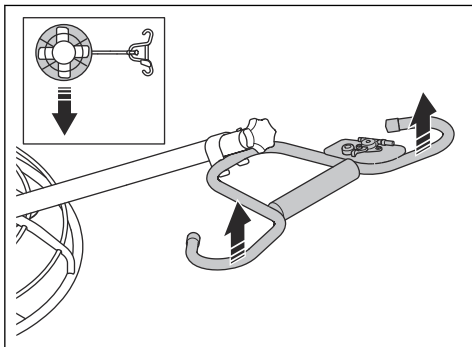
5. Vent til betongen er tilstrekkelig herdet.

6. Utfør operasjonen igjen og igjen til betongoverflaten har en tilfredsstillende finish og er fullstendig herdet.

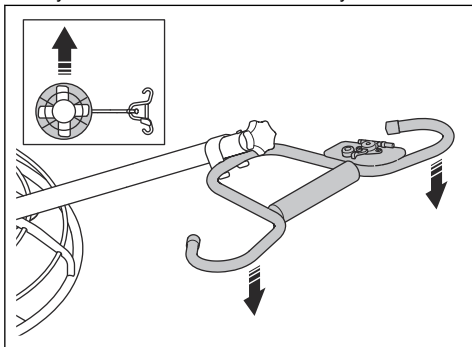
**Merk:** Tidsperiodene mellom glatteoperasjonene beregnes med utgangspunkt i hvor fort betongen herder.

## Slik beveger du produktet i forskjellige retninger

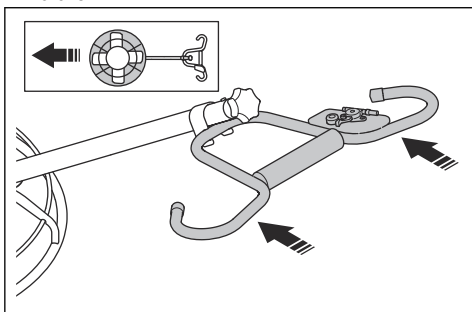
- Løft håndtaket for å snu mot venstre.



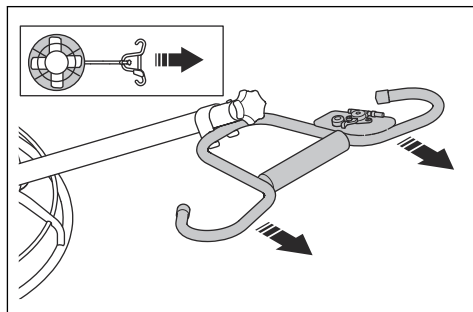
- Skyv håndtaket ned for å snu mot høyre.



- Skyv håndtaket forover for å bevege produktet forover.



- Trekk håndtaket bakover for å bevege produktet bakover.



## Hvordan robotklipperen stoppes

1. Flytt gassregulatoren til posisjonen for tomgangsturtall.
2. Trykk på stoppknappen for motoren. Se *Produktoversikt på side 2*.
3. Sett motorbryteren til posisjonen AV.
4. Flytt drivstoffventilen til posisjonen AV.

## Vedlikehold

### Innledning



**ADVARSEL:** Les og forstå kapittelet om sikkerhet før du utfører vedlikehold på produktet.



**ADVARSEL:** Før du utfører vedlikehold på produktet, må du stoppe det og kontrollere at alle delene av det er avkjølt. Se *Hvordan robotklipperen stoppes på side 15*.

Plasser produktet på et flatt underlag.

For alt vedlikehold og reparasjonsarbeid på produktet er det nødvendig med spesiell opplæring. Profesjonell reparasjon og service er tilgjengelig. Hvis forhandleren ikke er et serviceverksted, må du snakke med dem for å få informasjon om nærmeste serviceverksted.

For informasjon om reservedeler må du snakke med Husqvarna-forhandleren eller et serviceverksted.

## Vedlikeholdsskjema

\* = Generelt vedlikehold som utføres av brukeren. Du finner ikke instruksjonene i denne bruksanvisningen.

X = Du finner instruksjonene i denne bruksanvisningen.

O = Se bruksanvisningen for motoren for instruksjoner.

Vedlikehold	Før bruk, hver 10. time	Etter de første 20 timene	Månedlig, hver 200. time	Årlig, hver 500. time
Kontroller at det ikke finnes drivstoff- eller oljelekkasjer.	*			
Rengjør produktet.	X			
Kontroller at skruer og mutre er trukket til.	*			
Kontroller drivstoffnivået og motoroljenivået.	X			
Rengjør kjøleflensene på motoren.	O			O
Kontroller at gassregulatoren og knotten for knivinkeljustering eller Pro-Shift®-spaken kan bevege seg jevnt.	*			
Rengjør luftfilteret.	X	X		
Smør bladakslene.	X	X		
Smør knivinkelkabelen og andre deler av produktet.			*	
Skift motorolje.		X	X	X
Skift luftfilteret.				X
Kontroller motorturtallet.		O	O	
Kontroller oljenivået i girkassen.			X	X
Kontroller om remmen er skadet, og skift den ut om nødvendig.			X	
Undersøk og rengjør tennpluggen. Skift tennpluggen når det er nødvendig.			O	
Rengjør drivstoffventilen på forgasseren.			O	
Rengjør lydtemperens gnistfangernett.			O	
Rengjør bunnfalloppsamlere.			O	
Tapp av drivstoffet, og rengjør drivstofftanken og drivstoffilteret.				O
Rengjør og juster forgasseren.				O

## Slik rengjør du produktet



**OBS:** Produktet må ikke rengjøres med høytrykksspyler.

- Bruk vann og en børste til å rengjøre produktet.



**OBS:** Ikke pek vannet direkte mot lokket på drivstofftanken, elektriske komponenter eller motoren.

- Fjern betong fra overflaten på produktet etter hver bruk før betongen herder.
- Fjern fett og olje fra håndtaket.



## Slik kontrollerer du motoroljenivået

1. Fjern oljetankklokken og peilepinnen.
2. Fjern gjenværende olje fra peilepinnen.
3. Sett peilepinnen helt inn igjen i oljetanken.
4. Ta ut peilepinnen.
5. Kontroller oljenivået på peilepinnen.
6. Hvis oljenivået er lavt, fyller du på motorolje og utfører en ny kontroll av oljenivået. Se *Tekniske data på side 25* eller bruksanvisningen for motoren for informasjon om riktig type olje.

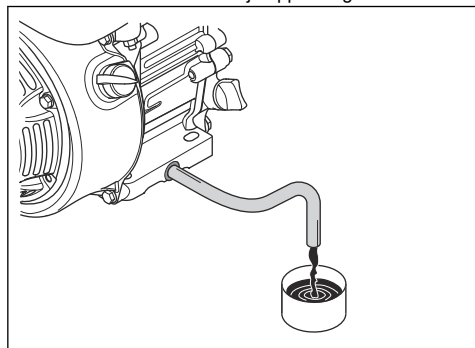
## Slik skifter du motorolje

Hvis motoren er kald, må du la motoren gå i 1–2 minutter før du tapper av motoroljen. Dette gjør motoroljen varm og enklere å tappe.



**ADVARSEL:** Motorolje er svært varm rett etter at motoren har stoppet. Kontroller at motoren er avkjølt før du tapper ut motorolje. Rengjør med såpe og vann hvis du søler motorolje på huden.

1. Løsne oljeavtappingsslangen fra holderen.
2. Sett en beholder under oljetappeslangen.



3. Fjern pluggen fra enden av oljetappeslangen.
4. Vipp produktet, og la oljen renne ut i beholderen.
5. Monter pluggen i oljeavtappingsslangen.
6. Monter oljeavtappingsslangen i holderen.
7. Fyll på ny motorolje. Se *Tekniske data på side 25* eller bruksanvisningen for motoren for informasjon om riktig type olje.
8. Kontroller motoroljenivået.

## Luffilter



**ADVARSEL:** Bruk godkjent åndedrettsvern når du rengjør eller skifter luffilter. Kast brukte luffiltre riktig. Det

kan være helsefarlig å puste inn støvet i luffilteret.



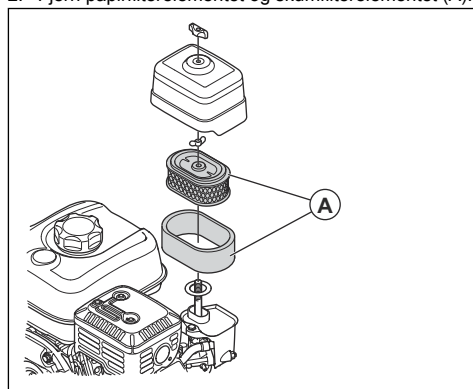
**OBS:** Skift alltid ut et skadet luffilter, ellers vil støvet gå inn i motoren og forårsake motorskade.

## Slik rengjør og skifter du luffilteret



**ADVARSEL:** Ikke bruk trykkluft for å rengjøre luffilteret. Dette fører til skade på luffilteret, og øker faren for at du puster inn det farlige støvet.

1. Vri knotten på luffilterdekslet, og ta av luffilterdekslet.
2. Fjern papirfilterelementet og skumfilterelementet (A).



3. Rengjør luffilterhuset med en børste.
4. Kontroller luffilterelementene for skader.
5. Dunk papirfilterelementet mot en hard overflate, eller bruk en støvsuger til å fjerne partiklene.



**OBS:** Ikke la munnstykket på støvsugeren berøre overflaten på papirfilterelementet. Hold en liten avstand. Den sensitive overflaten på papirfilterelementet blir skadet hvis gjenstander berører det.

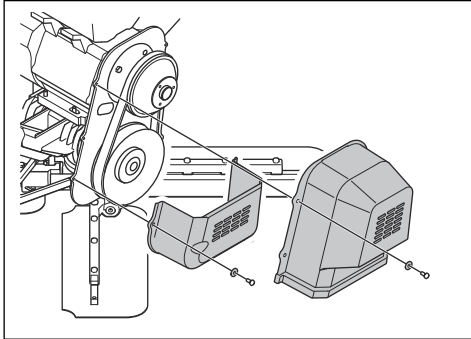
6. Rengjør skumfilterelementet med en løsning av såpe og vann.
7. Skyll skumfilterelementet i rent vann.
8. Press skumfilterelementet sammen for å fjerne vannet, og la skumfilterelementet tørke helt.
9. Smør skumfilterelementet med motorolje.
10. Press en ren klut mot skumfilterelementet for å fjerne overflødig olje.
11. Monter luffilteret i motsatt rekkefølge.

## Slik bytter du ut remmen

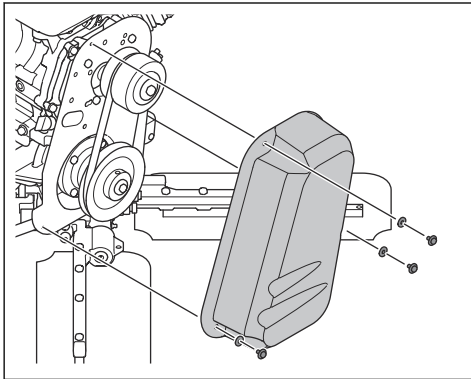


**ADVARSEL:** Ikke bruk produktet uten at remdekslet er montert.

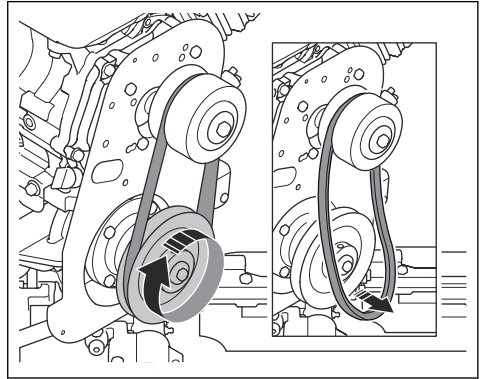
1. Stopp motoren, og koble fra tennpluggkabelen.
2. Fjern skruene og skivene som holder remdekslet. Ta av remdekslet.
  - a) A-V-modeller:



b) Alle andre modeller:



3. Drei remskiven sakte samtidig som du fjerner remmen fra remskiven.

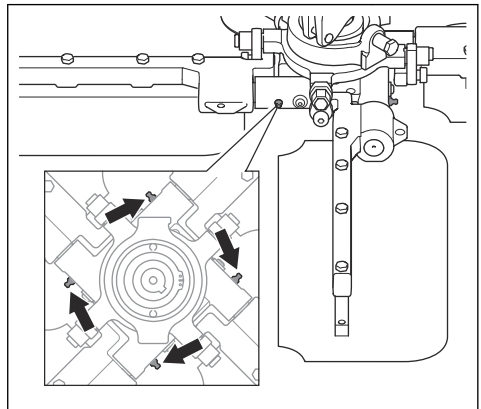


**OBS:** Ikke fjern clutchen eller remskiven når du skifter remmen. Clutchen og remskiven blir justert på fabrikken.

4. Installer en ny rem.
5. Installer remdekslet, skivene og skruene. Trekk til skruene til 5 Nm / 3,7 lb-ft.

## Slik smører du bladakslene

- Skyv fett gjennom smøreplanet til det kommer ut fett rundt bladakslene. Se *Tekniske data på side 25*.



## Slik bytter du ut bladene

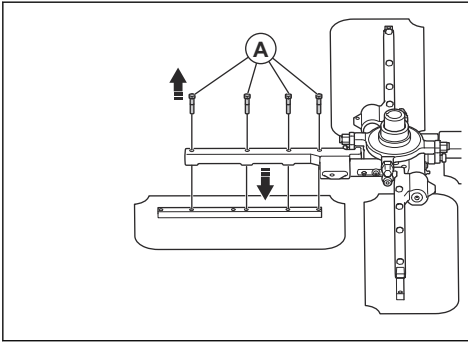


**ADVARSEL:** Før du skifter kniver, må du stoppe produktet, kontrollere at motoren er avkjølt, og fjerne tennpluggkabelen.

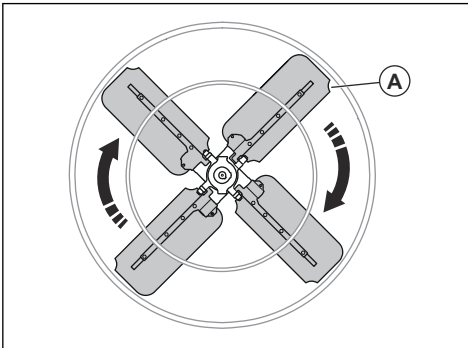


**ADVARSEL:** Bruk vernehansker.

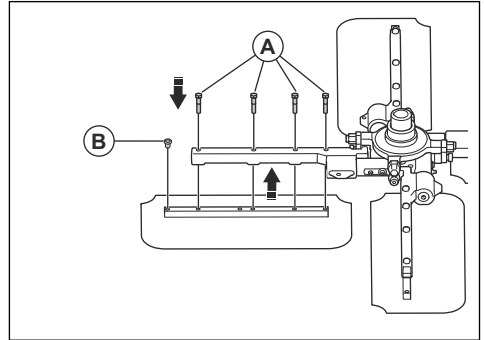
1. Fjern skruene (A) og fjern bladene.



2. Påfør fett på gjengene på skruene for å gjøre det enklere å fjerne skruene neste gang.
3. Monter de nye knivene.
  - a) Kontroller at knivene er montert i riktig posisjon i forhold til hvordan de roterer, som vist på illustrasjonen.



- b) Fest knivene med skiver og de smurte skruene (A). Trekk til skruene til 26 Nm / 19 lb-ft.



4. Sett plastpluggene (B) i de gjenværende hullene i knivene. Dette er for å sikre at hullene ikke fylles med betong under drift.

## Girkasse

Det er ikke nødvendig å utføre regelmessig vedlikehold på girkassen, bortsett fra å kontrollere oljenivået. Hvis det er lekkasje eller andre problemer med girkassen, må du la et godkjent servicesenter reparere produktet.

## Slik kontrollerer du oljenivået i girkassen

1. Sett produktet på et flatt underlag.
2. Se gjennom pluggen på siden av girkassen. Oljenivået er riktig når det er på bunnen av plugg-gjengene.
3. Hvis oljenivået er for lavt, fyller du på olje til riktig nivå. Se *Tekniske data på side 25* for den anbefalte oljetypen.

## Feilsøking

Problem	Årsak	Løsning
Produktet starter ikke.	Drivstofftanken er tom.	Fyll drivstofftanken.
	Skittent drivstoff går inn i motoren.	Rengjør forgasseren.
	Motorbryteren står i posisjonen AV.	Skyv motorbryteren til posisjonen PÅ.
	Drivstoffventilen er lukket.	Åpne drivstoffventilen.
	Oljetanken er tom.	Fyll motorolje.
	Drivstofffilteret eller drivstoffslangen er tilstoppet.	Rengjør drivstofffilteret og drivstoffslangen.
	Drivstoffslangen er skadet.	Overlat det til et godkjent servicesenter å skifte drivstoffslangen.
	AV/PÅ-bryteren for motoren, den gyroskopiske bryteren, lavoljebryteren eller releet, ledningene eller kontaktene er skadet.	Reparasjon av produktet må overlates til et godkjent servicesenter.
	Motoren er kald.	Lukk choken.
	Motoren er skadet.	Se motorhåndboken.
Produktet starter, men motorturtallet kan ikke økes.	Gassvaieren er skadet.	Overlat det til et godkjent servicesenter å skifte gassvaieren.
	Gassregulatoren og koblingene er løse eller feiljustert.	Reparasjon av gassregulatoren må overlates til et godkjent servicesenter.
	Clutchskoene er slitt.	Overlat det til et godkjent servicesenter å skifte clutchskoene.
	Motoren er skadet.	Se motorhåndboken.
Produktet starter med høy hastighet, og hastigheten kan ikke reduseres.	Gassvaieren er skadet.	Overlat det til et godkjent servicesenter å skifte gassvaieren.
	Gassregulatoren og koblingene er løse eller feiljustert.	Reparasjon av gassregulatoren må overlates til et godkjent servicesenter.
	Motoren er skadet.	Se motorhåndboken.
Motoren stopper ikke.	AV/PÅ-bryteren for motoren, den gyroskopiske bryteren, lavoljebryteren eller releet, ledningene eller kontaktene er skadet.	Reparasjon av produktet må overlates til et godkjent servicesenter.
	Motoren er skadet.	Se motorhåndboken.

<b>Problem</b>	<b>Årsak</b>	<b>Løsning</b>
Knivene roterer ikke eller roterer for sakte.	Remmen er skadet.	Skift ut remmen. Bruk bare originale Husqvarna-reservedeler.
	Remtypen er feil.	Skift ut remmen. Bruk bare originale Husqvarna-reservedeler.
	Knivbremsen er koblet inn fordi friksjonen er for lav.	Bruk bare produktet på tilstrekkelig hard betong.
	Clutchen er skadet.	Reparasjon av produktet må overlates til et godkjent servicesenter.
	Remskiven er skadet.	Reparasjon av produktet må overlates til et godkjent servicesenter.
	Lageret til knivløfterringen er skadet.	Reparasjon av produktet må overlates til et godkjent servicesenter.
	Girkassen er skadet.	Reparasjon av produktet må overlates til et godkjent servicesenter.
Knivene roterer ikke når motoren går på tomgang.	Tomgangsturtallet er for høyt.	Se motorhåndboken.
	Remtypen er feil.	Skift ut remmen. Bruk bare originale Husqvarna-reservedeler.
	Clutchen er skadet.	Reparasjon av produktet må overlates til et godkjent servicesenter.
	Remskiven er feiljustert.	Reparasjon av produktet må overlates til et godkjent servicesenter.
Bladene roterer ikke jevnt.	Motoren er kald.	La motoren gå på tomgang i 2–3 minutter før du bruker produktet.
	Motorens turtall er for lavt.	Øk motorens turtall til full gass.
	Det brukes en flytende skive og betongen er for våt.	La betongen tørke litt mer før du bruker produktet.
	Motoren er skadet.	Se motorhåndboken.
	Girkassen er skadet.	Reparasjon av produktet må overlates til et godkjent servicesenter.
Knivene slites ikke like mye, eller produktet rister.	Én eller flere kniver er bøyd eller skadet.	Bytt ut ødelagte blader.
	Én eller flere knivvarmer beveger seg ikke riktig i navet.	Fjern knivarmene. Rengjør og smør alle kontaktflater. Hvis problemet vedvarer, må du la et godkjent servicesenter reparere produktet.
	Knivakslene er bøyd.	Skift ut knivakslene. Bruk bare originale Husqvarna-reservedeler.
	Eksenterjusteringene er feil innstilt.	Reparasjon av produktet må overlates til et godkjent servicesenter.
	Girkassens hovedaksel er bøyd.	Reparasjon av produktet må overlates til et godkjent servicesenter.

Problem	Årsak	Løsning
Knivvinkelsystemet fungerer ikke som det skal.	Knivvinkelkabelen er ødelagt eller feiljustert.	Reparasjon av produktet må overlates til et godkjent servicesenter.
	Ett eller flere blader beveger seg ikke riktig i navet.	Fjern bladene. Rengjør og smør alle kontaktflater.
	Sporskruen mangler bak på håndtaket.	Reparasjon av produktet må overlates til et godkjent servicesenter.
	Bladløfteringen og/eller løftearmen er ødelagt eller svært slitt.	Reparasjon av produktet må overlates til et godkjent servicesenter.
	Knivvinkelkontrollen på håndtaket er skadet.	Reparasjon av produktet må overlates til et godkjent servicesenter.
Remmen slites ut for raskt.	Remskiven er feiljustert.	Reparasjon av produktet må overlates til et godkjent servicesenter.
	Remmen er skadet eller av feil type.	Skift ut remmen. Bruk bare originale Husqvarna-reservedeler.
	Clutchen er skadet.	Reparasjon av produktet må overlates til et godkjent servicesenter.
	Girkassen er skadet.	Reparasjon av produktet må overlates til et godkjent servicesenter.
Det er en oljelekkasje på toppen av girkassen.	Girkassetetningen er slitt.	Reparasjon av produktet må overlates til et godkjent servicesenter.
	Det er lekkasje i motoren.	Reparasjon av produktet må overlates til et godkjent servicesenter.
	Det er for mye olje i girkassen.	Reparasjon av produktet må overlates til et godkjent servicesenter.
Det er en oljelekkasje ved girkassens hovedaksel eller mellomakselen.	Akselen og/eller tetningen er slitt.	Reparasjon av produktet må overlates til et godkjent servicesenter.
	Skruene er løse.	Reparasjon av produktet må overlates til et godkjent servicesenter.

## Transport, oppbevaring og avhending

### Transport



**ADVARSEL:** Vær forsiktig under transport. Produktet er tungt og kan forårsake personskader eller skader hvis det faller eller flytter på seg under transport.



**ADVARSEL:** Hvis det er montert en valgfri flytende skive, må denne fjernes før transport. Det er fare for at den flytende skiven faller av og forårsaker personskade eller skade.

Løft produktet for å flytte det over kortere avstander. Sett produktet på et transportkjøretøy for å flytte det over lengre avstander.

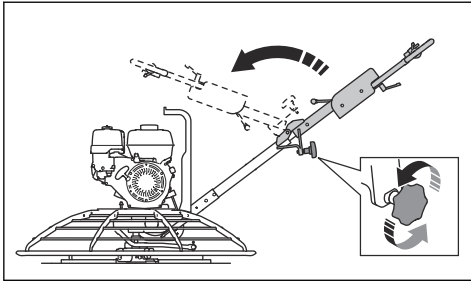
### Slik folder du opp håndtaket til transportstilling



**OBS:** Reduser knivvinkelen helt før du folder håndtaket. Hvis knivvinkelen ikke reduseres, kan knivvinkelkabelen og knivvinkelkontrollen bli skadet.

**Merk:** Håndtaket kan ikke foldes sammen på alle modeller.

- Løsne låseknotten, og vipp håndtaket forover.



### Slik løfter du produktet med løfteutstyr



**ADVARSEL:** Kontroller at løfteutstyret er dimensjonert for operasjonen. Typeskiltet på produktet viser produktets vekt.

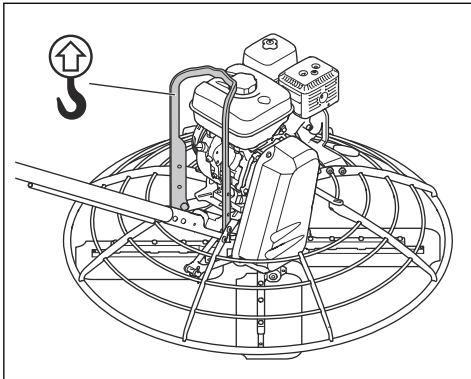


**ADVARSEL:** Ikke løft et skadet produkt. Kontroller at løftebraketten er riktig montert og ikke er skadet.



**ADVARSEL:** Ikke gå eller opphold deg under eller nær et produkt som løftes.

- Fest løfteutstyret til løftepunktet.



**ADVARSEL:** Ikke bruk metallkroker, kjeder eller annet løfteutstyr med grove kanter som kan skade løftepunktet.

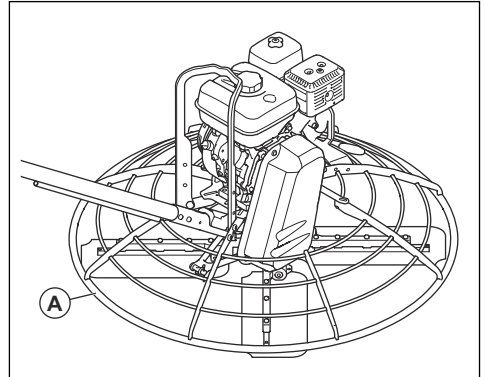
### Slik løfter du produktet manuelt



**ADVARSEL:** Tunge løft kan forårsake personskade. Anbefalt maksimal vekt å løfte per person er 25 kg. Se *Tekniske data på*

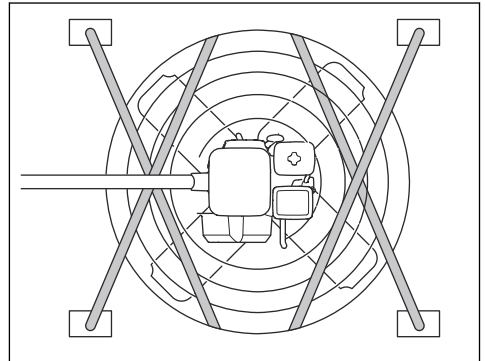
*side 25* eller les typeskiltet på produktet for å få informasjon om produktvekten.

- Kontroller at det er nok personer som løfter produktet, slik at det kan løftes på en sikker måte.
- Fordel vekten på personene som løfter.
- Løft produktet ved hjelp av beskyttelsesringen (A).



### Slik fester du produktet til et transportkjøretøy med festestropper

1. Vri knivvinkelknappen mot klokken til knivene er flate og knivvinkelkabelen er løs.
2. Løft produktet opp på transportkjøretøyet. Kontroller at håndtaket ikke går ut av transportkjøretøyet.
3. Legg trebiter eller tilsvarende mellom beskyttelsesringen og overflaten på transportkjøretøyet. Dette unngår skade på bladene.
4. Fest festestropper mellom beskyttelsesringen og kjøretøyet i et kryssmønster.



- a) Fest festestroppene på den nederste delen av beskyttelsesringen for å hindre skade på girkassens utgående aksel.
- b) Ikke stram festestroppene for mye.

### Oppbevaring

- Rengjør produktet før oppbevaring.

- Oppbevar produktet på et tørt og frostfritt sted.
- Oppbevar produktet på et låst sted for å hindre tilgang for barn eller personer som ikke er godkjent.
- Tøm alt drivstoff fra drivstofftanken før du setter produktet til oppbevaring over en lengre periode. Lever drivstoffet hos en returstasjon.
- Når drivstofftanken er tom, starter du motoren. La motoren gå til det ikke er noe drivstoff igjen i forgasseren, og motoren stopper.

## Kassering

- Følg lokale gjenvinningsbestemmelser og gjeldende regelverk.
- Kast alle kjemikalier, for eksempel motorolje eller drivstoff, på et servicesenter eller en returstasjon.
- Når produktet ikke lenger er i bruk, kan du sende det til en Husqvarna-forhandler eller kaste det ved et returpunkt.



## Tekniske data

### Tekniske data, CT 36A/A-V

	CT 36-5A T/ADJ-T/FOLD ADJ-T/ADJ-P	CT 36-8A ADJ-T/ADJ-P	CT 36-8A-V ADJ-T/ADJ-P
Vekt med tomme tanker, kg/lb	85/183	94/208	94/208
Motormerke, type	Honda, GX 160	Honda, GX 240	Honda, GX 240
Motoreffekt, kW/hk ved o/min <sup>1</sup>	3,6/4,8 ved 3600	5,9/7,9 ved 3600	5,9/7,9 ved 3600
Tomgangsturtall, o/min	1400 ± 100	1400 ± 100	1400 ± 100
Bladhastighet, o/min	60–125	60–125	25–200
Knivvinkel, °	0–30	0–30	0–30
Innkobling av clutch, o/min	1850	1850	2000
Clutchtype	Sentrifugalclutch	Sentrifugalclutch	CVT
Type håndtak	T: Kan ikke justeres  ADJ-T/ADJ-P: Høyderegulerbart håndtak  FOLD ADJ-T: Nedfellbart, høyderegulerbart håndtak	Høyderegulerbart håndtak	Høyderegulerbart håndtak
Type vinkeljustering for blader	T: Justeringsknott for blad-vinkel  P: Pro-Shift®	T: Justeringsknott for blad-vinkel  P: Pro-Shift®	T: Justeringsknott for blad-vinkel  P: Pro-Shift®
Typer bladarm	Feste med skruer	Feste med skruer	Feste med skruer
Antall blader	4	4	4
Drivstofftankkapasitet, l/qts	3,1/3,3	5,3/5,6	5,3/5,6
Oljetankkapasitet, l/quarts	0,6/0,63	0,6/0,63	0,6/0,63
Drivstofforbruk, l/t eller qts/h	1,4 eller 1,5	2,2 eller 2,3	2,2 eller 2,3
Girkassens oljekapasitet, l/quarts	0,62/0,66	0,62/0,66	0,62/0,66
Drivstoff	Blyfri bensin, maks. 10 % etanol	Blyfri bensin, maks. 10 % etanol	Blyfri bensin, maks. 10 % etanol
Motorolje	SAE 10W-30, API-klasse SG eller SF	SAE 10W-30, API-klasse SG eller SF	SAE 10W-30, API-klasse SG eller SF

<sup>1</sup> Som angitt av motorprodusenten. Motorens merkeeffekt er gjennomsnittlig nettoeffekt (ved angitt turtall) for en typisk produksjonsmotor for motormodellen, målt ifølge SAE-standarden J1349/ISO1585. Masseproduserte motorer kan avvike fra denne verdien. Faktisk effekt for motoren montert på det ferdige produktet vil avhenge av driftshastighet, klimaforhold og andre verdier.

	CT 36-5A T/ADJ-T/FOLD ADJ-T/ADJ-P	CT 36-8A ADJ-T/ADJ-P	CT 36-8A-V ADJ-T/ADJ-P
Fett til bladaksler og kniv- vinkelkabel	Shell Gadus S2 eller tilsva- rende	Shell Gadus S2 eller tilsva- rende	Shell Gadus S2 eller tilsva- rende
Girolje	ISO 460 girolje	ISO 460 girolje	ISO 460 girolje

Hvis du ønsker mer informasjon og har spørsmål om de bestemte motorene, kan du se motorhåndboken eller nettstedet til motorprodusenten.

Støytuslipp	CT 36-5A	CT 36-8A	CT 36-8A-V
Lydeffektnivå, $L_w$ målt, dB(A) rel $1pW^2$	103	109	109
Lydtrykknivå $L_p$ ved brukerens øre, dB(A) <sup>3</sup>	89	95	95

Vibrasjonsnivåer <sup>4</sup>	CT 36-5A	CT 36-8A	CT 36-8A-V
Vibrasjon, verdier i tre akser, nivå $a_n$ , $m/s^2$	5,0	4,3	4,0

## Tekniske data, CT 48A/A-V

	CT 48-8A T/ADJ-T/ADJ-P	CT 48-13A ADJ-P	CT 48-13A-V ADJ-T/ADJ-P
Vekt med tomme tanker, kg/lb	105/231	113/249	121/266
Motormerke, type	Honda, GX 240	Honda, GX 390	Honda, GX 390
Motoreffekt, kW/hk ved o/min <sup>5</sup>	5,9/7,9 ved 3600	8,7/11,7 ved 3600	8,7/11,7 ved 3600
Tomgangsturtall, o/min	1400 ± 100	1400 ± 100	1400 ± 100
Bladhastighet, o/min	60–125	60–125	25–200
Knivvinkel, °	0–30	0–30	0–30
Innkobling av clutch, o/min	1850	1850	2000
Clutchtype	Sentrifugalclutch	Sentrifugalclutch	CVT

<sup>2</sup> Målt lydeffektnivå  $L_w$  i henhold til EN 12649, EN ISO 3744. Usikkerhet  $K_{wA}$  2,5 dB (A).

<sup>3</sup> Lydtrykknivå  $L_p$  i henhold til EN 12649, EN ISO 6081. Usikkerhet  $K_{pA}$  2,5 dB (A).

<sup>4</sup> **Vibrasjonsnivå fastslått i samsvar med EN 12649. Rapporterte data for vibrasjonsnivå har en typisk statistisk spredning (standardavvik) på 1,5  $m/s^2$ .**

<sup>5</sup> Som angitt av motorprodusenten. Motorens merkeeffekt er gjennomsnittlig nettoeffekt (ved angitt turtall) for en typisk produksjonsmotor for motormodellen, målt ifølge SAE-standarden J1349/ISO1585. Masseproduserte motorer kan avvike fra denne verdien. Faktisk effekt for motoren montert på det ferdige produktet vil avhenge av driftshastighet, klimaforhold og andre verdier.

	CT 48-8A T/ADJ-T/ADJ-P	CT 48-13A ADJ-P	CT 48-13A-V ADJ-T/ADJ-P
Type håndtak	T: Kan ikke justeres ADJ-T/ADJ-P: Høyderegulerbart håndtak	Høyderegulerbart håndtak	Høyderegulerbart håndtak
Type vinkeljustering for blader	T: Justeringsknott for bladvinkel P: Pro-Shift®	Pro-Shift®	T: Justeringsknott for bladvinkel P: Pro-Shift®
Typer bladarmar	Feste med skruer	Feste med skruer	Feste med skruer
Antall blader	4	4	4
Drivstofftankkapasitet, l/qts	5,3/5,6	6,1/6,4	6,1/6,4
Oljetankkapasitet, l/quarts	0,6/0,63	1,1/1,16	1,1/1,16
Drivstoffforbruk, l/t eller qts/h	2,2 eller 2,3	3,5 eller 3,7	3,5 eller 3,7
Girkassens oljekapasitet, l/quarts	0,62/0,66	0,62/0,66	0,62/0,66
Drivstoff	Blyfri bensin, maks. 10 % etanol	Blyfri bensin, maks. 10 % etanol	Blyfri bensin, maks. 10 % etanol
Motorolje	SAE 10W-30, API-klasse SG eller SF	SAE 10W-30, API-klasse SG eller SF	SAE 10W-30, API-klasse SG eller SF
Fett til bladaksler og knivvinkelkabel	Shell Gadus S2 eller tilsvarende	Shell Gadus S2 eller tilsvarende	Shell Gadus S2 eller tilsvarende
Girolje	ISO 460 girolje	ISO 460 girolje	ISO 460 girolje

Hvis du ønsker mer informasjon og har spørsmål om de bestemte motorene, kan du se motorhåndboken eller nettstedet til motorprodusenten.

Støyutslipp	CT 48-8A	CT 48-11A	CT 48-13A-V
Lydeffektnivå, $L_w$ målt, dB(A) rel 1pW <sup>6</sup>	109	113	115
Lydtrykknivå $L_p$ ved brukerens øre, dB(A) <sup>7</sup>	95	96	98

Vibrasjonsnivåer <sup>8</sup>	CT 48-8A	CT 48-11A	CT 48-13A-V
Vibrasjon, verdier i tre akser, nivå $a_{hv}$ , m/s <sup>2</sup>	3,1	4,1	4,1

<sup>6</sup> Målt lydeffektnivå  $L_w$  i henhold til EN 12649, EN ISO 3744. Usikkerhet  $K_{WA}$  2,5 dB (A).

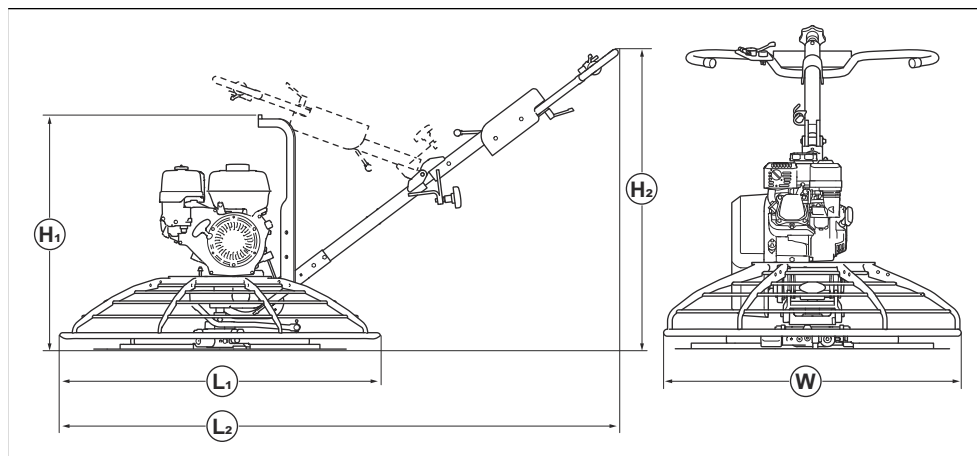
<sup>7</sup> Lydtrykknivå  $L_p$  i henhold til EN 12649, EN ISO 6081. Usikkerhet  $K_{pA}$  2,5 dB (A).

<sup>8</sup> **Vibrasjonsnivå fastslått i samsvar med EN 12649. Rapporterte data for vibrasjonsnivå har en typisk statistisk spredning (standardavvik) på 1,5 m/s<sup>2</sup>.**

## Erklæring om støy og vibrasjoner

De oppgitte verdiene er innhentet ved laboratorietesting i samsvar med de nevnte direktivene eller standardene og er egnet for sammenligning med de oppgitte verdiene for andre produkter er testet i samsvar med de samme direktivene eller standardene. Disse oppgitte verdiene er ikke egnet for bruk i risikovurderinger, og verdiene målt på individuelle arbeidsplasser kan være høyere. De faktiske eksponeringsverdiene og den faktiske risikoen som en enkeltbruker opplever, er unike og avhenger av måten brukeren jobber på, hvilket materiale produktet brukes med, så vel som av eksponeringstiden, den fysiske tilstanden til brukeren og tilstanden til produktet.

## Produktmål



	Håndtak medfølger ikke	Håndtak medfølger
Modell	$L_1 \times B \times H_1$ mm/tommer.	$L_2 \times B \times H_2$ mm/tommer.
CT 36-5A justerbart T-håndtak	943 × 943 × 748 / 37 × 37 × 29	2038 × 943 × 1004 / 80 × 37 × 40
CT 36-5A justerbart P-håndtak	943 × 943 × 748 / 37 × 37 × 29	2038 × 943 × 973 / 80 × 37 × 38
CT 36-8A, CT 36-8A-V justerbart T-håndtak	943 × 943 × 748 / 37 × 37 × 29	2038 × 943 × 1004 / 80 × 37 × 40
CT 36-8A, CT 36-8A-V justerbart P-håndtak	943 × 943 × 748 / 37 × 37 × 29	2038 × 943 × 973 / 80 × 37 × 38
CT 48-8A justerbart T-håndtak	1206 × 1206 × 799 / 47 × 47 × 31	2170 × 1206 × 1024 / 85 × 47 × 40
CT 48-8A justerbart P-håndtak	1206 × 1206 × 799 / 47 × 47 × 31	2170 × 1206 × 990 / 85 × 47 × 39
CT 48-13A-V justerbart T-håndtak	1206 × 1206 × 799 / 47 × 47 × 31	2160 × 1220 × 1040 / 85 × 48 × 41
CT 48-13A-V justerbart P-håndtak	1206 × 1206 × 799 / 47 × 47 × 31	2170 × 1206 × 990 / 85 × 47 × 39

---

## Tilbehør

---

Skivetype	Bruksområder	Beskrivelse
Flytende skive	Flyteoperasjon	<ul style="list-style-type: none"><li>• Flatt.</li><li>• Festes på sluttbearbeidingskniver eller kombinasjonskniver.</li></ul>
Flytekniver	Flyteoperasjon	<ul style="list-style-type: none"><li>• Flat, ingen knivvinkel.</li><li>• Festes på sluttbearbeidingsblader eller kombinasjonsblader.</li></ul>
Kombinasjonsblad	Flyteoperasjon og glatteoperasjon	<ul style="list-style-type: none"><li>• Erstatter de andre knivtypene.</li><li>• Kan ikke brukes sammen med sluttbearbeidingskniver eller flytekniver.</li></ul>
Sluttbearbeidingsblad	Glatteoperasjon	<ul style="list-style-type: none"><li>• Liten til maksimal knivvinkel.</li><li>• Symmetrisk, flat på alle kanter.</li></ul>

---

# Samsvarserklæring

---

## EU-samsvarserklæring

Vi, **Husqvarna AB**, SE-561 82 Huskvarna, Sverige, tlf.:  
+46 36 146500, erklærer på eget ansvar at produktet:

<b>Beskrivelse</b>	<b>Betongglattmaskin</b>
<b>Merke</b>	Husqvarna
<b>Type/modell</b>	CT 36-5A, CT 36-8A, CT 36-8A-V, CT 48-8A, CT 48-13A, CT 48-13A-V
<b>ID</b>	Serienumre datert 2022 og senere

fullstendig overholder følgende EU-direktiver og  
-forskrifter:

<b>Direktiv/regulering</b>	<b>Beskrivelse</b>
2006/42/EF	«angående maskiner»
2014/30/EU	«om elektromagnetisk kompatibilitet»

og at følgende harmoniserte standarder og/eller tekniske  
spesifikasjoner er anvendt:

EN ISO 12100:2010

EN 12649:2008+A1:2011

Partille, 2022-05-16



Martin Huber

FoU-direktør, Betongoverflater og -gulv

Husqvarna AB, Bygg og anleggsdivisjon

Ansvarlig for teknisk dokumentasjon





[www.husqvarnaconstruction.com](http://www.husqvarnaconstruction.com)

Originale instruksjoner



1142155-21



2023-02-24