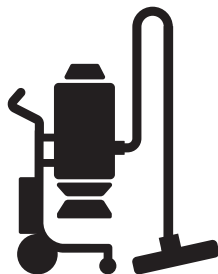




Husqvarna®



A 1000, A 2000

CS	Návod k použití	2-9
HU	Használati utasítás	10-17
PL	Instrukcja obsługi	18-25
SK	Návod na obsluhu	26-33

Obsah

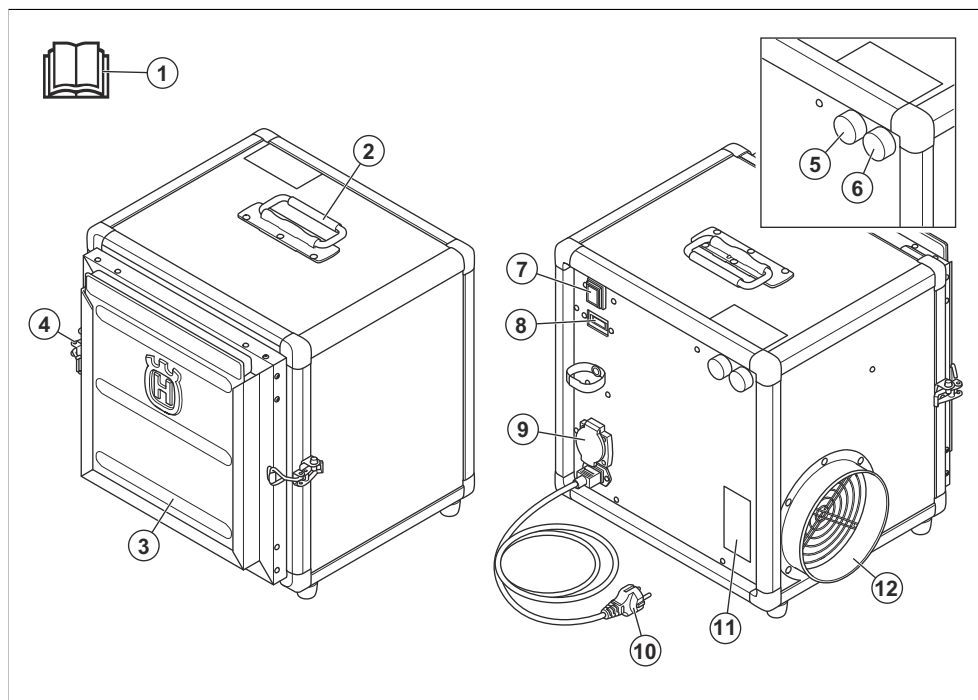
Úvod.....	2	Přeprava, skladování a likvidace.....	7
Bezpečnost.....	3	Technické údaje.....	8
Provoz.....	4	Příslušenství.....	8
Údržba.....	5	Prohlášení o shodě.....	9
Odstraňování problémů.....	7		

Úvod

Popis výrobku

Výrobek je přenosný filtrační systém, který čistí vzduch ve dvou fázích. První fáze využívá předfiltr, který zachycuje velké částice a chrání HEPA filtr. Ve druhé fázi HEPA filtr zachytí malé částice.

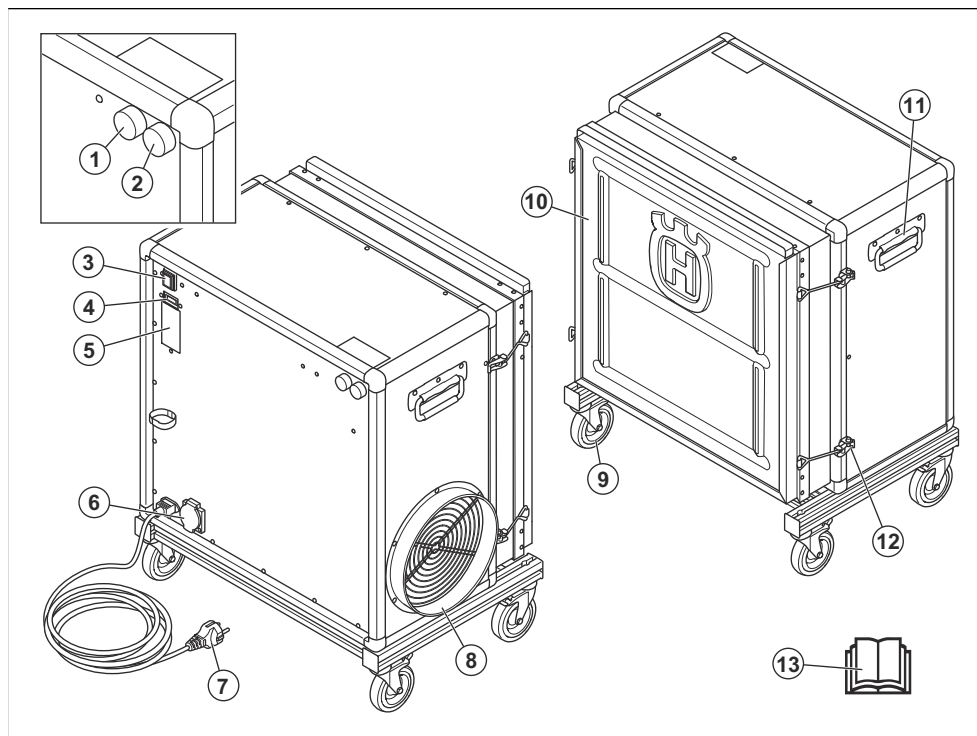
Přehled výrobku A 1000



1. Návod k používání
2. Převravní rukojeť
3. Rám filtru
4. Rychlospojovací prvek
5. Indikátor poškozeného nebo nesprávně nainstalovaného filtračního systému
6. Indikátor téměř plného filtračního systému

7. Tlačítko Zap/Vyp
8. Počítadlo hodin
9. Napájecí vstup
10. Napájecí kabel
11. Typový štítek
12. Výstup vzduchu

Přehled výrobku A 2000



1. Indikátor poškozeného nebo nesprávně nainstalovaného filtračního systému
2. Indikátor téměř plného filtračního systému
3. Tlačítko Zap/Vyp
4. Počítadlo hodin
5. Typový štítek
6. Napájecí vstup
7. Napájecí kabel
8. Výstup vzduchu
9. Kolo
10. Rám filtru
11. Převážní rukojeť
12. Rychlospojovací prvek
13. Návod k používání

Odpovědnost za výrobek

Jak uvádí zákon o odpovědnosti za výrobek, neneseme odpovědnost za žádnou škodu způsobenou našim výrobkem, pokud:

- byl výrobek nesprávně opraven.
- byl výrobek opraven pomocí součástí od jiného výrobce nebo součástí, které nejsou výrobcem schváleny.
- má výrobek příslušenství od jiného výrobce nebo příslušenství, které není výrobcem schváleno.
- výrobek nebyl opraven ve schváleném servisním středisku nebo schváleným odborníkem.

Bezpečnost

Definice týkající se bezpečnosti

Varování, upozornění a poznámky slouží jako upozornění na specifické důležité části návodu.



VÝSTRAHA: Používá se v případě nebezpečí úrazu nebo usmrcení obsluhy nebo okolních osob, pokud nejsou dodrženy pokyny uvedené v této příručce.



VAROVÁNÍ: Používá se v případě nebezpečí poškození výrobku, dalších materiálů či škod na majetku v blízkém okolí, pokud nejsou dodrženy pokyny uvedené v této příručce.

Povšimněte si: Používá se k poskytnutí dalších informací, které jsou nezbytné v dané situaci.

Bezpečnostní pokyny pro provoz



VÝSTRAHA: Před použitím výrobku si přečtěte následující varování.

- Před odpojením napájecího kabelu ze síťové zásuvky vždy nejprve zastavte výrobek.
- Než začnete výrobek používat, musíte si prostudovat tento návod k použití a porozumět jeho obsahu.
- Uložte si veškerá upozornění a pokyny.
- Obsluha je odpovědná za škodu způsobenou jiným osobám nebo na jejich majetku.
- Udržujte výrobek čistý. Ujistěte se, že jsou značky a štítky dobře čitelné.
- Při zavírání rámu filtru pomocí rychloupínacích prvků buďte opatrní. Riziko uvíznutí.
- Nepoužívejte poškozený výrobek nebo výrobek s poškozeným napájecím kabelem nebo zástrčkou.
- Před sestavením položte výrobek na rovnou podlahu.
- Výrobek připojte pouze do správně uzemněné napájecí zásuvky.
- Nepoužívejte výrobek s poškozeným HEPA filtrem. Hrozí nebezpečí rozptýlu prachu.
- Zkontrolujte, zda primární napětí odpovídá hodnotě uvedené na typovém štítku výrobku.
- Výrobek používejte pouze v prostředí bez výskytu výbušných plynů.
- Výrobek používejte pouze se suchými materiály, které nejsou výbušné.

Osobní ochranné prostředky



VÝSTRAHA: Před použitím výrobku si přečtěte následující varování.

- Při vyměňování filtru a sáčku se může do vzduchu šířit zdraví ohrožující prach. Z tohoto důvodu musí uživatel používat ochranné brýle, ochranné rukavice a dýchací masku (FFP2).

Bezpečnostní pokyny pro údržbu



VÝSTRAHA: Před použitím výrobku si přečtěte následující varování.

- Při nesprávném nebo nepravdělném provádění údržby se zvyšuje nebezpečí poranění a poškození výrobku.
- Používejte osobní ochranné pomůcky. Další informace jsou uvedeny v části *Osobní ochranné prostředky na strani 4*.
- Před prováděním údržby výrobek odpojte od zdroje napájení.
- Neprovádějte změny na výrobku. Úpravy, které neschválí výrobce, mohou způsobit vážné zranění nebo usmrcení osob.
- Vždy používejte pouze originální příslušenství a náhradní díly. Příslušenství a náhradní díly, které neschválí výrobce, mohou způsobit vážné zranění nebo úmrtí.
- Poškozené, opotřeбенé či prasklé součásti vyměňte.
- Provádějte pouze údržbu uvedenou v tomto návodu k používání. Veškerý další servis musí provést schválený servisní pracovník.
- Pokud je nutná výměna napájecí šňůry, musí výměnu provést výrobce nebo jeho zástupce, aby se předešlo bezpečnostním rizikům.
- Servis výrobku by měl provádět schválený servisní pracovník v pravidelných intervalech.

Provoz

Spuštění výrobku

1. Připojte napájecí kabel do síťové zásuvky.
2. Pokud je k dispozici výstupní hadice, připojte ji k výrobku.
3. Spusťte výrobek stisknutím tlačítka Zap/Vyp.

Zastavení výrobku

1. Stisknutím tlačítka Zap/Vyp zastavte výrobek.
2. Odpojte napájecí kabel od elektrické zásuvky.
3. Sejměte výstupní hadici, pokud je připojena.

Plán údržby

Intervaly údržby se vypočítávají na základě každodenního používání výrobku. Intervaly se mění, není-li výrobek používán denně.

Údržba	Před každým použitím	Denně	12 měsíců
Zkontrolujte předfiltr a HEPA filtr a ujistěte se, že jsou ve správné poloze.	X		
Demontujte a vyměňte předfiltr.		X	
Demontujte a vyměňte HEPA filtr.			X

Instalace filtrů



VÝSTRAHA: Při výměně filtru může dojít k uvolnění prachu do okolního vzduchu. Používejte osobní ochranné prostředky uvedené v části *Osobní ochranné prostředky na straně 4*.



VÝSTRAHA: Zastavte výrobek a odpojte napájecí kabel ze síťové zásuvky.

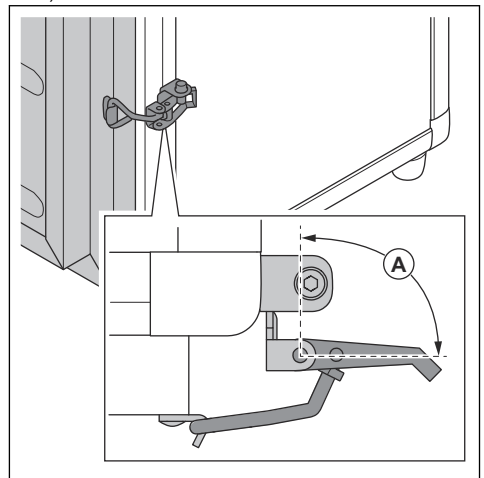


VÝSTRAHA: Buďte opatrní. Rychloupínací prvky mohou způsobit zranění obsluhy.

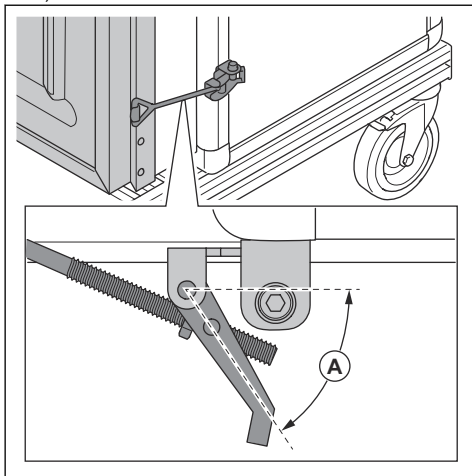
V případě poškození nebo zaplnění je nutné vyměnit HEPA filtr a předfiltr. Po výměně uzavřete rám filtru pomocí rychloupínacích prvků, čímž zajistíte jejich správnou polohu.

1. Nasaďte rám filtru na místo.
2. Při utahování rámu filtru musí být úhel rychloupínacích prvků následující:

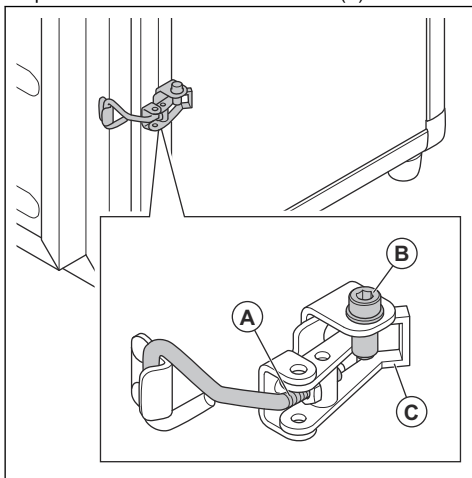
a) Pro model A 1000: $A > 90^\circ$.



b) Pro model A 2000: $A > 70^\circ$.



3. Zkontrolujte, že je úhel správný.
4. Pokud úhel není správný, seřídte rychloupínací prvek utažením seřizovacího šroubu (A).



5. Ztlačte všechny rychloupínací prvky do zajištěné polohy (C).
6. Ujistěte se, že je rám filtru zcela zavřený.
7. Dotáhněte pojistné šrouby (B).

Čištění výrobku



VÝSTRAHA: Zastavte výrobek a odpojte napájecí kabel ze síťové zásuvky.



VÝSTRAHA: Při čištění výrobku může dojít k uvolnění prachu do okolního vzduchu. Používejte osobní ochranné prostředky uvedené v části *Osobní ochranné prostředky na straně 4*.

- Výrobek nečistěte vysokotlakým čističem ani stlačeným vzduchem.
- Navlhčeným hadříkem očistěte vnější povrch.
- Na elektrické součásti nepoužívejte vodu.
- Zaplněný HEPA filtr nelze čistit a nutné jej kompletně vyměnit.
- Po provedení údržby vložte díly určené k vyhození do plastových sáčků. Správný postup naleznete v místních předpisech.
- Pokud k čištění výrobku používáte vodu, před čištěním vyjměte předfiltr. Také dbejte na to, aby do HEPA filtru nevnikla žádná voda.

Odstraňování problémů

Tabulka řešení problémů

Problém	Příčina	Řešení
Ventilátor se neroztáčí.	Výrobek není napájen.	Zapojte výrobek do elektrické zásuvky.
	Kabel je vadný.	Vyměňte kabel.
	Tlačítko Zap/Vyp je vadné.	Vyměňte tlačítko Zap/Vyp.
Ventilátor se zastaví ihned po spuštění výrobku.	Výrobek je připojen k nesprávné pojistce.	Připojte výrobek ke správné pojistce.
Ventilátor je zapnutý, ale sání je nedostatečné.	Předfiltr je zablokovaný.	Vyměňte předfiltr.
	HEPA filtr je zablokovaný.	Vyměňte HEPA filtr.
	Přepravní kryt je stále na výrobku.	Sejměte přepravní kryt.
	Ventilátor je uvolněný.	Zkontrolujte, že je ventilátor ve správné poloze.
Z výrobku vyfukuje prach.	Předfiltr je poškozený nebo není správně sestavený.	Upravte nebo vyměňte předfiltr.
	HEPA filtr je poškozený nebo není správně sestavený.	Upravte nebo vyměňte HEPA filtr.
Výrobek vydává neobvyklý hluk.		Obraťte se na servis Husqvarna.
Rozsvítí se indikátor poškozeného nebo nesprávně nainstalovaného filtračního systému.	HEPA filtr není nainstalován, je nainstalován nesprávně nebo je poškozen.	Nainstalujte nebo vyměňte HEPA filtr.
Rozsvítí se indikátor téměř plného filtračního systému.	Předfiltr je plný.	Vyměňte předfiltr.
Po výměně předfiltru se rozsvítí indikátor téměř plného filtračního systému.	HEPA filtr je plný.	Vyměňte HEPA filtr.

Přeprava, skladování a likvidace

Přeprava produktu

- Před přepravou výrobek vždy vyčistěte. Viz část *Čištění výrobku na straní 6*.
- Aby nedošlo k poškození a nehodám, zajistěte, aby se výrobek během přepravy nemohl pohybovat.

Likvidace produktu

- Dodržujte místní požadavky ohledně recyklace a platné předpisy.
- Nehodláte-li výrobek dále používat, odešlete jej prodejci nebo jej dopravte do recyklační stanice.

Skladování výrobku

- Před dlouhodobým uskladněním je nutné provést kompletní servis a vyčištění výrobku. Viz část *Čištění výrobku na straní 6*.

Technické údaje

	A 1000 (230 V)	A 1000 (120 V)	A 2000 (230 V)	A 2000 (120 V)
Výkon (kW)	0,285	0,385	0,75	0,585
Napětí (V)	230	120	230	120
Proud (A)	1,2	3,2	3,3	4,9
Zdroj napájení	1fázový	1fázový	1fázový	1fázový
Průtok vzduchu (m ³ /h)	500/1000	500/1000	1000/2000	1000/2000
Proudění vzduchu (CFM)	300/600	300/600	600/1200	600/1200
Hmotnost (kg)	20	20	38	38
Hmotnost (lb)	44	44	84	84
Rozměry (mm)	465 x 385 x 466	465 x 385 x 466	724 x 424 x 810	724 x 424 x 810
Rozměry (palce)	18,3 x 15,1 x 18,3	18,3 x 15,1 x 18,3	28,5 x 16,7 x 31,9	28,5 x 16,7 x 31,9
Klasifikace HEPA filtru	HEPA H13	HEPA H13	HEPA H13	HEPA H13
HEPA (m ²)	3,5	3,5	10,5	10,5
HEPA (ft ²)	60	60	150	150

Příslušenství

Příslušenství

Obj. číslo	Popis	Počet na výrobek	Výrobek
590430001	20 ks předfiltru	1/ks	A 1000
590460801	HEPA filtr	1/ks	A 1000
590430002	20 ks předfiltru	1/ks	A 2000
590463201	HEPA filtr	1/ks	A 2000

Ohledně ostatních náhradních dílů se obraťte na místního prodejce.

Prohlášení o shodě

Prohlášení o shodě EU

My, společnost **Husqvarna AB**, SE-561 82 Huskvarna,
Švédsko, tel.: +46-36-146500, zcela zodpovědně
prohlašujeme, že výrobek:

Popis	Vzduchový filtr
Značka	Husqvarna
Typ/Model	A 1000, A 2000
Identifikace	Výrobní čísla od roku 2021 a dále

je zcela ve shodě s následujícími směrnici a předpisy
EU:

Směrnice/předpis	Popis
2006/42/ES	„o strojních zařízeních“
2014/30/EU	„o elektromagnetické kompatibilitě“
2011/65/EU	„o zakázaných látkách“

a že byly použity následující normy nebo technické
specifikace:

EN ISO 12100:2010, EN 60335-2-65:2003/A11:2012,
EN 55014-1:2017, EN 55014-2:2015, EN
61000-3-2:2014, EN 61000-3-3:2013, IEC 63000:2018



Martin Huber

Ředitel výzkumu a vývoje, betonové povrchy a podlahy

Husqvarna AB, Divize Construction

Osoba odpovědná za technickou dokumentaci



TARTALOMJEGYZÉK

Bevezető.....	10	Szállítás, tárolás és ártalmatlanítás.....	15
Biztonság.....	11	Műszaki adatok.....	15
Üzemeltetés.....	12	Tartozékok.....	16
Karbantartás.....	13	Megfelelőségi nyilatkozat.....	17
Hibaelhárítás.....	14		

Bevezető

Termékleírás

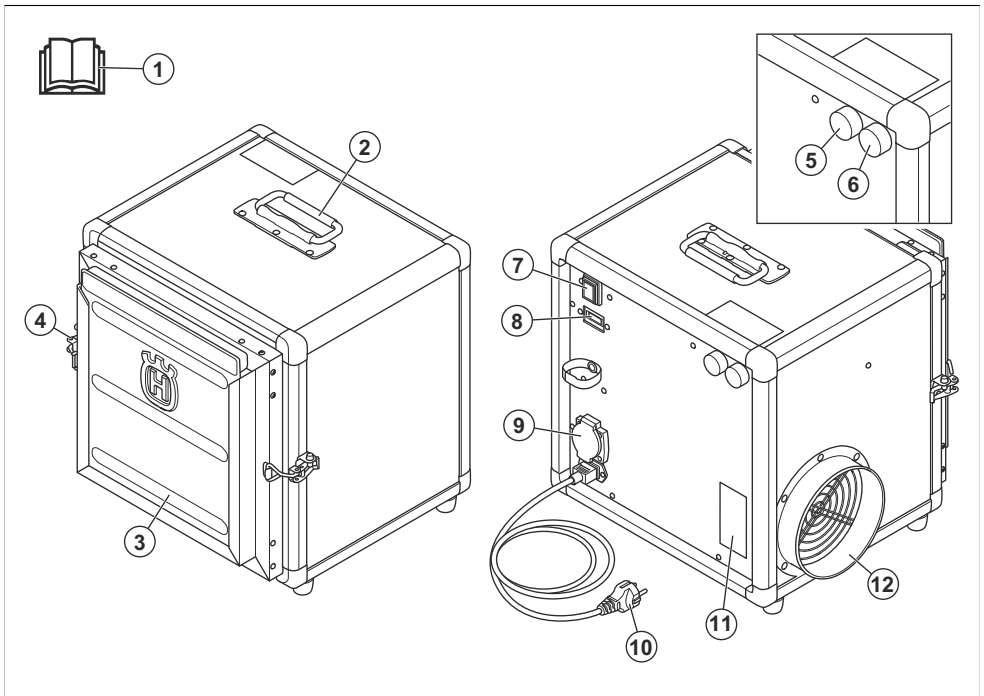
A termék egy hordozható szűrőrendszer, amely 2 lépésben tisztítja a levegőt. Az első lépésben egy előszűrőt használunk, amely összegyűjti a nagy részecskéket, és védi a HEPA szűrőt. A második lépésben a HEPA szűrő összegyűjti a kis részecskéket.

A termék 1-fázisú ventilátorral rendelkezik.

Rendeltetésszerű használat

A termék a levegő tisztítására használható. A terméket csak száraz, nem robbanásveszélyes anyaggal szabad használni. Ne használja a terméket egyéb feladatokra.

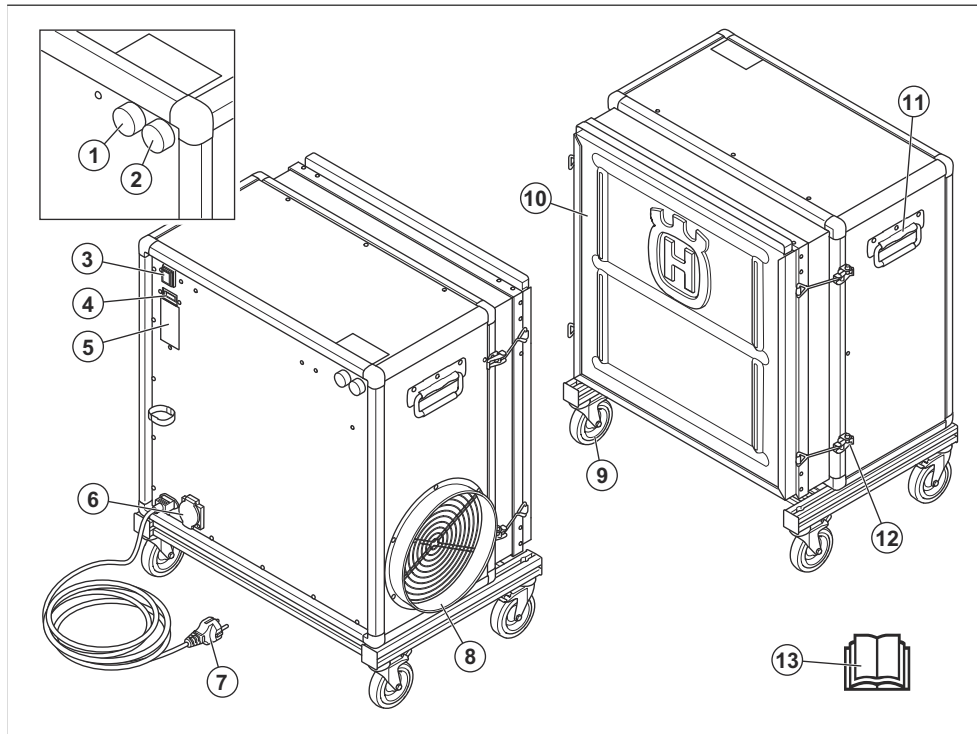
Az A 1000 áttekintése



1. Kezelői kézikönyv
2. Szállítófogantyú
3. Szűrőkeret
4. Csatos rögzítés
5. Sérült vagy helytelenül behelyezett szűrőrendszer jelzője

6. Majdnem tele szűrőrendszer jelzője
7. Be-/kikapcsoló gomb
8. Üzemóra-számláló
9. Tápellátás bemenő csatlakozó aljzata
10. Hálózati csatlakozókábel
11. Adattábla

Az A 2000 áttekintése



1. Sérült vagy helytelenül behelyezett szűrőrendszer jelzője
2. Majdnem tele szűrőrendszer jelzője
3. Be-/kikapcsoló gomb
4. Üzemóra-számláló
5. Adattábla
6. Tápellátás bemenő csatlakozó aljzata
7. Hálózati csatlakozókábel
8. Levegőkimenet
9. Kerék
10. Szűrőkeret
11. Szállítófogantyú
12. Csatos rögzítés

13. Kezelői kézikönyv

Termékszavatosság

A termékszavatosságra vonatkozó jogszabályok értelmében nem vagyunk felelősek a termékeink által okozott károkért az alábbi esetekben:

- a termék javítását helytelenül végezték;
- a termék javítása nem a gyártótól származó vagy általa jóváhagyott alkatrészekkel történt;
- a terméket nem a gyártótól származó vagy általa jóváhagyott kiegészítővel szerelték fel;
- a termék javítását nem hivatalos szakszerviz vagy jóváhagyott egyéb szerviz végezte.

Biztonság

Biztonsági meghatározások

A figyelmeztetések, óvintézkedések és megjegyzések a használati utasítás kiemelten fontos részeire hívják fel a figyelmet.



FIGYELMEZTETÉS: Akkor használatos, ha a kézikönyv utasításainak be nem tartása esetén fennáll a kezelő vagy a közelben tartózkodók sérülésének vagy halálának veszélye.



VIGYÁZAT: Akkor használatos, ha a kézikönyv utasításainak be nem tartása esetén fennáll a vagyoni kár, illetve a termék vagy a környező terület károsodásának veszélye.

Megjegyzés: További információt biztosít az adott helyzetben szükséges tennivalókról.

Biztonsági utasítások az üzemeltetéshez



FIGYELMEZTETÉS: A termék használata előtt olvassa el az alábbi figyelmeztetéseket.

- Mindig állítsa le a terméket, mielőtt leválasztja a tápkábelt a fali aljzatról.
- A termék használata előtt mindenképpen olvassa el figyelmesen a jelen használati utasítás tartalmát.
- Tegyen el minden figyelmeztetést és utasítást.
- A kezelő tartozik felelősséggel az olyan balesetekért, amelyek más személyekkel vagy vagyontárgyaikkal történnek.
- Tartsa tisztán a terméket. Ügyeljen arra, hogy a jelek és címkék jól olvashatóak legyenek.
- Legyen óvatos, amikor a szűrőkeretet a csatos rögzítővel zárja. Becsípődés veszélye.
- Ne használjon sérült terméket vagy olyan terméket, amelynek a tápkábele vagy a hálózati csatlakozója sérült.
- A terméket összeszerelés előtt helyezze vízszintes talajra.
- Kizárólag megfelelően földelt fali aljzathoz csatlakoztassa a terméket.
- Ne használja a terméket, ha a HEPA sérült. Por szóródhat szét.
- Győződjön meg róla, hogy a primer feszültség megegyezik a termék adattábláján feltüntetett primer feszültséggel.
- Csak olyan környezetben használja a terméket, ahol nincsenek robbanásveszélyes gázok.

- A terméket csak olyan száraz anyagokkal használja, amelyek nem robbanásveszélyesek.

Személyi védőfelszerelés



FIGYELMEZTETÉS: A termék használata előtt olvassa el az alábbi figyelmeztetéseket.

- A szűrő- és porzacskó cseréje során az egészségre veszélyes por szóródhat szét. Ennek megfelelően a felhasználónak védőszemüveget, védőkesztyűt és FFP2 porvédő maszkot kell viselnie.

Biztonsági utasítások a karbantartáshoz



FIGYELMEZTETÉS: A termék használata előtt olvassa el az alábbi figyelmeztetéseket.

- Ha a karbantartást nem megfelelően és rendszeresen végezték el, nő a termék sérülésének és károsodásának kockázata.
- Használjon személyi védőfelszerelést. Lásd: *Személyi védőfelszerelés 12. oldalon.*
- Karbantartás előtt válassza le a terméket az áramforrásról.
- Ne végezzen módosításokat a terméken. A gyártó által nem jóváhagyott módosítások súlyos sérülést vagy halált okozhatnak.
- Mindig eredeti tartozékokat és pótalkatrészeket használjon. A gyártó által nem jóváhagyott tartozékok és pótalkatrészek súlyos sérülést vagy halált okozhatnak.
- A sérült, kopott vagy törött alkatrészt cserélje ki.
- Csak a használati utasításban megadott karbantartást végezze el. Minden egyéb szervizelési munkát hagyjon egy hivatalos szervizműhelyre.
- Ha ki kell cserélni a tápkábelt, a veszélyek elkerülése érdekében forduljon a gyártóhoz vagy a gyártó képviselőjéhez.
- A termék rendszeres szervizelését hivatalos szervizműhellyel kell elvégeztetni.

Üzemeltetés

A termék elindítása

1. Csatlakoztassa a tápkábelt a fali aljzathoz.
2. Ha a kimeneti tömlő rendelkezésre áll, csatlakoztassa a termékhez.
3. A termék elindításához nyomja meg a BE/KI kapcsoló gombot.

A termék leállítása

1. A termék leállításához nyomja meg a BE/KI kapcsoló gombot.
2. Válassza le a tápkábelt a fali aljzatról.
3. Távolítsa el a kimeneti tömlőt, ha az csatlakoztatva van.

Karbantartás

Karbantartási terv

változik, ha a terméket nem napi rendszerességgel használja.

A karbantartási intervallumok meghatározásakor a termék napi használatát feltételeztük. Az intervallum

Karbantartás	Minden használat előtt	Naponta	12 hónap
Ellenőrizze, hogy az előszűrő és a HEPA szűrő a megfelelő helyzetben van-e.	X		
Vegye ki és cserélje ki az előszűrőt.		X	
Vegye ki és cserélje ki a HEPA szűrőt.			X

A szűrők beszerelése



FIGYELMEZTETÉS: A szűrőcsere során por kerülhet a levegőbe. Használjon személyi védőfelszerelést, lásd: *Személyi védőfelszerelés 12. oldalon*.



FIGYELMEZTETÉS: Állítsa le a terméket, és válassza le a tápkábelt a fali aljzatról.

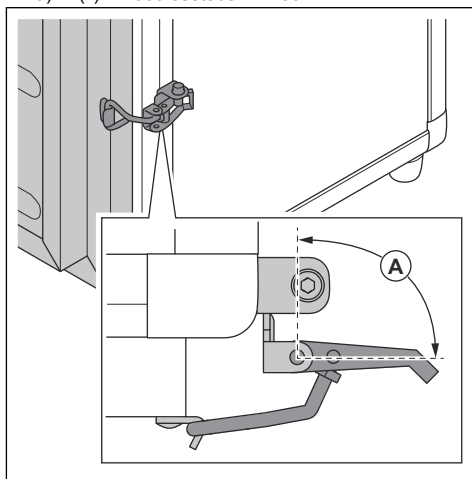


FIGYELMEZTETÉS: Legyen óvatos – a csatos rögzítés a kezelő sérülését okozhatja.

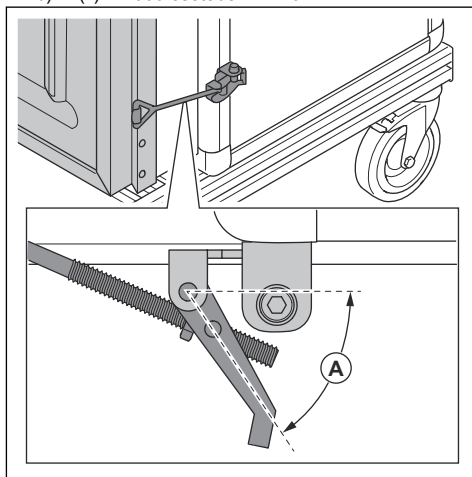
A HEPA szűrőt és az előszűrőt ki kell cserélni, ha sérült vagy megtelt. Cserénél használja a csatos rögzítőelemeket a szűrőkeret lezárásához, hogy a szűrők a megfelelő helyzetben maradjanak.

1. Helyezze a szűrőkeretet a helyére.
2. Amikor a szűrőkeret elkezd megfeszülni, a csatos rögzítők szögének a következőknek kell lennie:

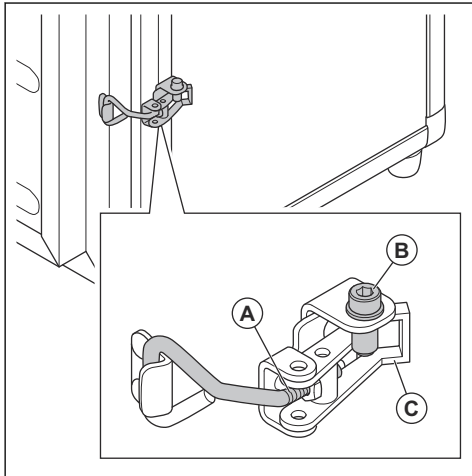
a) A(z) A 1000 esetében: $A > 90^\circ$.



b) A(z) A 2000 esetében: $A > 70^\circ$.



- Ellenőrizze, hogy megfelelő-e a szög.
- Ha a szög nem megfelelő, húzza meg az állítócsavart (A), hogy beállítsa a csatos rögzítőt.



- Nyomja az összes csatos rögzítőt zárt helyzetbe (C).
- Győződjön meg arról, hogy a szűrőkeret teljesen zárva van.

- Húzza meg a rögzítőcsavarokat (B).

A termék tisztítása



FIGYELMEZTETÉS: Állítsa le a terméket, és válassza le a tápkábelt a fali aljzatról.



FIGYELMEZTETÉS: A termék tisztítása során por kerülhet a levegőbe. Használjon személyi védőfelszerelést, lásd: *Személyi védőfelszerelés 12. oldalon*.

- Ne tisztítsa a terméket nagynyomású mosóval vagy sűrített levegővel.
- Tisztítsa meg a termék külső felületét vedres törőruha segítségével.
- Ne használjon vizet az elektromos alkatrészekben.
- A HEPA szűrő nem tisztítható, cserélni kell, ha megtelt.
- A karbantartás után tegye a kiselejtett alkatrészeket műanyag zsákba. A helyes eljárásához tájékozódjon a helyi szabályozásokról.
- Ha a termék tisztításához vizet használ, a tisztítás előtt távolítsa el az előszűrőt. Ügyeljen arra is, hogy ne kerüljön víz a HEPA szűrőbe.

Hibaelhárítás

Hibakeresési séma

Probléma	Ok	Megoldás
A ventilátor nem indul.	A termék nem kap áramot.	Csatlakoztassa a terméket a fali aljzathoz.
	Meghibásodott a kábel.	Cserélje ki a kábelt.
	Meghibásodott a BE/KI gomb.	Cserélje ki a BE/KI gombot.
A ventilátor a termék indítása után azonnal leáll.	A termék rossz biztosítékhoz van csatlakoztatva.	Csatlakoztassa a terméket a megfelelő biztosítékhoz.
A ventilátor be van kapcsolva, de a szívóerő alacsony.	Az előszűrő eltömődött.	Cserélje ki az előszűrőt.
	A HEPA szűrő eltömődött.	Cserélje ki a HEPA szűrőt.
	A terméken még mindig rajta van a szállítótok.	Távolítsa el a szállítótokot.
	A ventilátor laza.	Ügyeljen arra, hogy a ventilátor a megfelelő helyzetben legyen.
A termékből por száll.	Az előszűrő sérült, vagy nem megfelelően van összeszerelve.	Állítsa be vagy cserélje ki az előszűrőt.
	A HEPA szűrő sérült, vagy nem megfelelően van összeszerelve.	Állítsa be vagy cserélje ki a HEPA szűrőt.

Probléma	Ok	Megoldás
A termék szokatlan zajt bocsát ki.		Forduljon a Husqvarna szervizműhelyhez.
A sérült vagy helytelenül behelyezett szűrőrendszer jelzője világít.	A(z) HEPA szűrő nincs behelyezve, helytelenül van behelyezve vagy sérült.	Helyezze be vagy cserélje ki a(z) HEPA szűrőt.
A majdnem tele szűrőrendszer jelzője világít.	Az előszűrő megtelt.	Cserélje ki az előszűrőt.
Az előszűrő cseréje után a majdnem tele szűrőrendszer jelzője világítani kezd.	A(z) HEPA szűrő megtelt.	Cserélje ki a HEPA szűrőt.

Szállítás, tárolás és ártalmatlanítás

A termék szállítása

- Szállítás előtt mindig tisztítsa meg a terméket. Lásd: *A termék tisztítása 14. oldalon.*
- A sérülések és balesetek megelőzése érdekében győződjön meg arról, hogy a termék nem mozdulhat el szállítás közben.

A termék ártalmatlanítása

- Kövesse a helyi újrahasznosítási előírásokat és a vonatkozó szabályozásokat.
- A már nem használt terméket küldje vissza a kereskedőhöz, vagy adja le egy újrahasznosítási ponton.

A termék tárolása

- Hosszú távú tárolás előtt mindenképpen végezze el a termék teljes körű szervizelését és tisztítását. Lásd: *A termék tisztítása 14. oldalon.*

Műszaki adatok

	A 1000 (230 V)	A 1000 (120 V)	A 2000 (230 V)	A 2000 (120 V)
Teljesítmény (kW)	0,285	0,385	0,75	0,585
Feszültség (V)	230	120	230	120
Áramfelvétel (A)	1,2	3,2	3,3	4,9
Tápellátás	1-fázisú	1-fázisú	1-fázisú	1-fázisú
Levegőáram (m ³ /óra)	500/1000	500/1000	1000/2000	1000/2000
Levegőáram (CFM)	300/600	300/600	600/1200	600/1200
Tömeg (kg)	20	20	38	38
Tömeg (font)	44	44	84	84
Méreték (mm)	465x385x466	465x385x466	724x424x810	724x424x810
Méreték (hüvelyk)	18.3x15.1x18.3	18.3x15.1x18.3	28.5x16.7x31.9	28.5x16.7x31.9
HEPA szűrő besorolása	HEPA H13	HEPA H13	HEPA H13	HEPA H13
HEPA (m ²)	3,5	3,5	10,5	10,5

	A 1000 (230 V)	A 1000 (120 V)	A 2000 (230 V)	A 2000 (120 V)
HEPA (láb²)	60	60	150	150

Tartozékok

Tartozékok

Cikkszám	Leírás	Sz./termék	Termék
590430001	Előszűrő, 20 db	1/db	A 1000
590460801	HEPA szűrő	1/db	A 1000
590430002	Előszűrő, 20 db	1/db	A 2000
590463201	HEPA szűrő	1/db	A 2000

Egyéb pótalkatrészekről érdeklődjön a helyi márkakereskedőnél.

Megfelelőségi nyilatkozat

EU megfelelési nyilatkozat

A **Husqvarna AB**, SE-561 82 Huskvarna, Švédsko,
tel: +46-36-146500 a saját felelősségére kijelenti, hogy
a termék:

Leírás	Levegőtisztító
Márka	Husqvarna
Típus/modell	A 1000, A 2000
Megjelölés	2021-as és újabb sorozatszámok

teljes mértékben megfelelnek a következő EU-
irányelveknek és szabályozásoknak:

Irányelv/rendelet	Leírás
2006/42/ES	„gépre vonatkozó”
2014/30/EU	„elektromágneses megfelelésre vonatkozó”
2011/65/EU	„egyes veszélyes anyagok alkalmazásának korlátozásáról szóló”

valamint hogy az alábbi szabványok és/vagy műszaki
előírások kerültek alkalmazásra;

EN ISO 12100:2010, EN 60335-2-65:2003/A11:2012,
EN 55014-1:2017, EN 55014-2:2015, EN
61000-3-2:2014, EN 61000-3-3:2013, IEC 63000:2018



Martin Huber

K+F igazgató, Betonfelületek és -padlók

Husqvarna AB, Építőipari részleg

A műszaki dokumentációk felelőse



SPIS TREŚCI

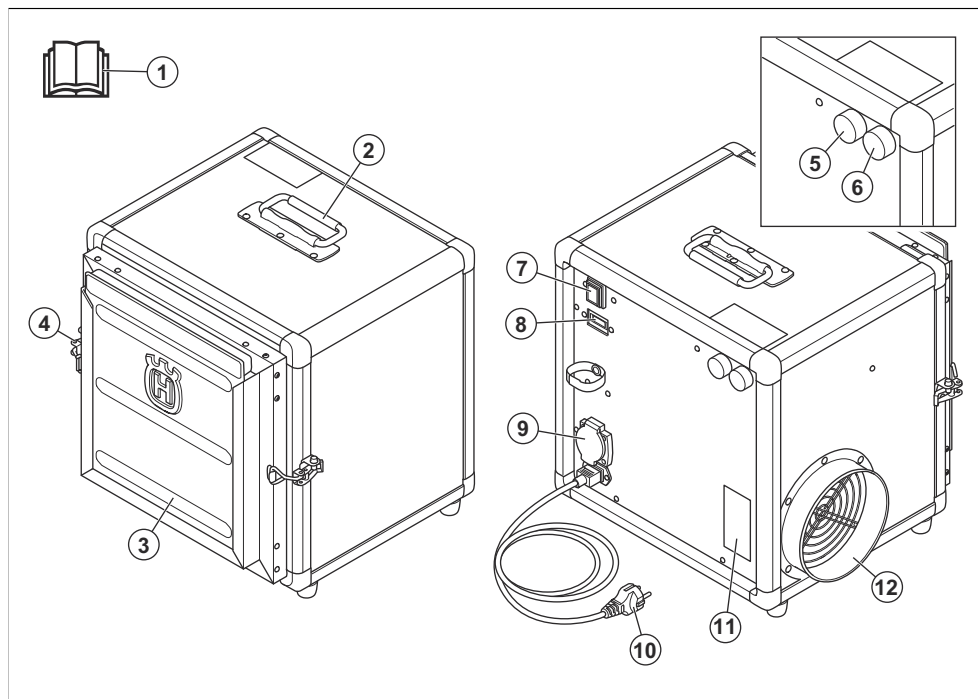
Wstęp.....	18	Transport, przechowywanie i utylizacja.....	23
Bezpieczeństwo.....	19	Dane techniczne.....	24
Przeznaczenie.....	21	Akcesoria.....	24
Przegląd.....	21	Deklaracja zgodności.....	25
Rozwiązywanie problemów.....	23		

Wstęp

Opis produktu

Produkt jest przenośnym systemem filtracji, który oczyszcza powietrze w 2 etapach. W pierwszym etapie system stosuje filtr wstępny, który zbiera duże cząstki zanieczyszczeń i chroni filtr HEPA. W drugim etapie filtr HEPA zbiera małe cząstki.

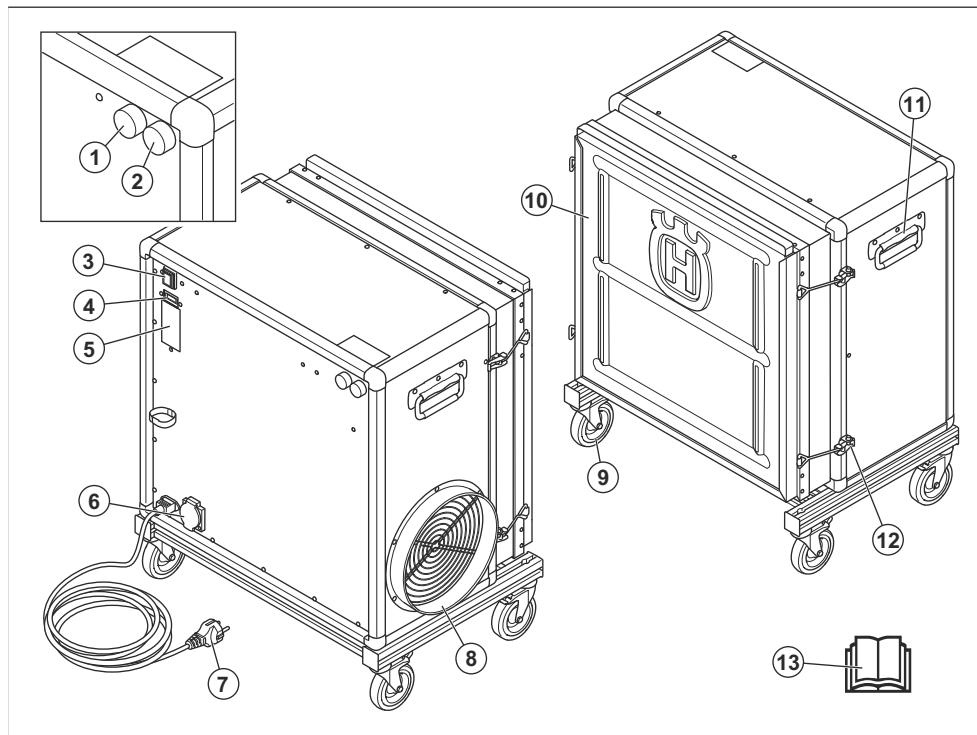
Przegląd produktu A 1000



1. Instrukcja obsługi
2. Uchwyt transportowy
3. Ramka filtra
4. Mocowanie
5. Wskaźnik uszkodzenia lub nieprawidłowego zamontowania układu filtra

6. Wskaźnik prawie pełnego układu filtra
7. Przycisk Wł./Wył.
8. Licznik motogodzin
9. Gniazdo zasilania
10. Przewód zasilający
11. Tabliczka znamionowa

Przegląd produktu A 2000



1. Wskaźnik uszkodzenia lub nieprawidłowego zamontowania układu filtra
2. Wskaźnik prawie pełnego układu filtra
3. Przycisk Wł./Wyl.
4. Licznik motogodzin
5. Tabliczka znamionowa
6. Gniazdo zasilania
7. Przewód zasilający
8. Wylot powietrza
9. Koło
10. Ramka filtra
11. Uchwyt transportowy
12. Mocowanie
13. Instrukcja obsługi

Odowiedzialność za produkt

Zgodnie z przepisami dotyczącymi odpowiedzialności za produkt nie ponosimy odpowiedzialności za szkody spowodowane przez nasz produkt, jeśli:

- produkt jest nieprawidłowo naprawiany.
- produkt jest naprawiany przy użyciu części nie pochodzących od producenta lub niezatwierdzonych przez producenta.
- produkt jest wyposażony w akcesoria nie pochodzące od producenta lub niezatwierdzone przez producenta.
- produkt nie jest naprawiany w autoryzowanym centrum serwisowym lub przez autoryzowaną placówkę.

Bezpieczeństwo

Definicje dotyczące bezpieczeństwa

Ostrzeżenia, uwagi i informacje są używane do zwrócenia uwagi na szczególnie ważne sekcje instrukcji obsługi.



OSTRZEŻENIE: Jest używane, gdy istnieje ryzyko poważnych obrażeń, śmierci operatora lub uszkodzenia otoczenia

w wyniku nieprzestrzegania instrukcji obsługi.



UWAGA: Jest używane, gdy istnieje ryzyko uszkodzenia materiałów lub urządzenia w wyniku nieprzestrzegania instrukcji obsługi.

- Urządzenie może być używane wyłącznie z suchymi materiałami, które nie są wybuchowe.

Środki ochrony osobistej



OSTRZEŻENIE: Przed rozpoczęciem użytkowania produktu przeczytać następujące ostrzeżenia.

- Podczas wymiany filtra i worków może wydostać się pył, który jest niebezpieczny dla zdrowia. Dlatego użytkownik powinien nosić okulary ochronne, rękawice ochronne oraz maskę przeciwpyłową o klasie ochrony FFP2.

Instrukcje bezpieczeństwa dotyczące konserwacji



OSTRZEŻENIE: Przed rozpoczęciem użytkowania produktu przeczytać następujące ostrzeżenia.

- W przypadku nieprawidłowo lub nieregularnie przeprowadzanej konserwacji wzrasta ryzyko obrażeń oraz uszkodzenia produktu.
- Stosować środki ochrony osobistej. Patrz *Środki ochrony osobistej na stronie 20*.
- Przed przystąpieniem do konserwacji należy odłączyć produkt od zasilania.
- Nie należy modyfikować maszyny. Modyfikacje produktu niezatwierdzone przez producenta mogą spowodować poważne obrażenia lub śmierć.
- Należy zawsze używać oryginalnych akcesoriów i części zamiennych. Niezatwierdzone przez producenta akcesoria i modyfikacje maszyny mogą spowodować poważne obrażenia lub śmierć.
- Wymienić uszkodzone, zużyte lub zniszczone części.
- Konserwację należy przeprowadzać wyłącznie w sposób określony w instrukcji użytkownika. Zlecić autoryzowanemu warsztatowi obsługi technicznej wykonanie wszelkich czynności serwisowych.
- W przypadku konieczności wymiany przewodu zasilającego należy zwrócić się do producenta lub jego przedstawiciela, aby uniknąć zagrożenia bezpieczeństwa.
- Należy dopilnować przeprowadzania regularnej konserwacji produktu przez autoryzowany serwis.

Uwaga: Stosuje się, aby przekazać więcej informacji, które są przydatne w danej sytuacji.

Instrukcje bezpieczeństwa dotyczące obsługi



OSTRZEŻENIE: Przed rozpoczęciem użytkowania produktu przeczytać następujące ostrzeżenia.

- Przed odłączeniem przewodu zasilającego od gniazdka elektrycznego należy zawsze zatrzymać urządzenie.
- Nie uruchamiać urządzenia bez uprzedniego przeczytania i zrozumienia treści niniejszej instrukcji obsługi.
- Należy stosować się do wszystkich ostrzeżeń i poleceń.
- Operator ponosi odpowiedzialność za wypadki lub spowodowanie zagrożenia wobec innych osób, lub mienia.
- Utrzymywać produkt czystym. Upewnić się, że można łatwo odczytać oznaczenia i naklejki.
- Podczas zamykania ramki filtra za pomocą elementów mocujących należy zachować ostrożność. Ryzyko przytrażenia.
- Nie używać urządzenia, która jest uszkodzona lub którego przewód zasilający albo wtyczka zasilania są uszkodzone.
- Ustawić urządzenie na równym podłożu przed jego montażem.
- Urządzenie należy podłączać wyłącznie do właściwie uziemionego gniazdka elektrycznego.
- Nie wolno korzystać z urządzenia w przypadku uszkodzenia filtra HEPA. Zagrożenie rozproszeniem pyłu.
- Upewnić się, że napięcie podstawowe jest zgodne z wartością napięcia podstawowego podaną na tabliczce znamionowej urządzenia.
- Urządzenia należy używać wyłącznie w środowiskach, w których nie ma gazów wybuchowych.

Przeznaczenie

Uruchamianie produktu

1. Podłączyć przewód zasilający do gniazdka sieciowego.
2. Jeśli dostępny jest wąż wylotowy, to podłączyć go do urządzenia.
3. Nacisnąć przycisk Wł./Wył., aby uruchomić produkt.

Wyłączanie produktu

1. Nacisnąć przycisk Wł./Wył., aby zatrzymać urządzenie.
2. Odłączyć przewód zasilający od gniazda zasilania.
3. Zdemontować wąż wylotowy, jeśli jest przymocowany.

Przegląd

Plan konserwacji

te ulegają zmianie, jeśli maszyna nie jest użytkowana codziennie.

Odstępy pomiędzy konserwacjami obliczane są w oparciu o codzienne wykorzystanie produktu. Odstępy

Przegląd	Przed każdym uży- ciem	Codziennie	12 miesięcy
Sprawdzić, czy filtr wstępny i filtr HEPA są prawidłowo ustawione.	X		
Wymontować i wymienić filtr wstępny.		X	
Wymontować i wymienić filtr HEPA.			X

Instalowanie filtrów



OSTRZEŻENIE: Podczas wymiany filtra z urządzenia może wydostawać się pył. Stosować środki ochrony osobistej, patrz *Środki ochrony osobistej na stronie 20*.



OSTRZEŻENIE: Wyłączyć urządzenie i odłączyć przewód zasilający od gniazda zasilania.

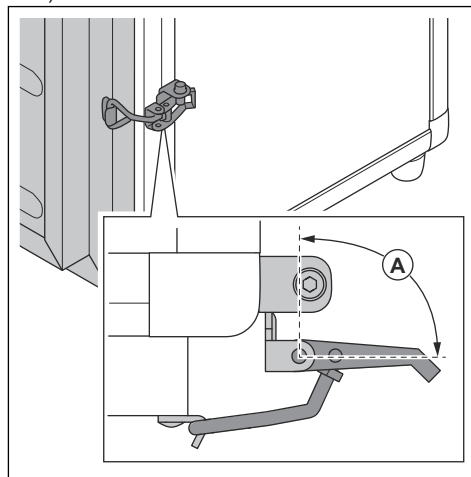


OSTRZEŻENIE: Należy zachować ostrożność, ponieważ mocowania mogą spowodować obrażenia operatora.

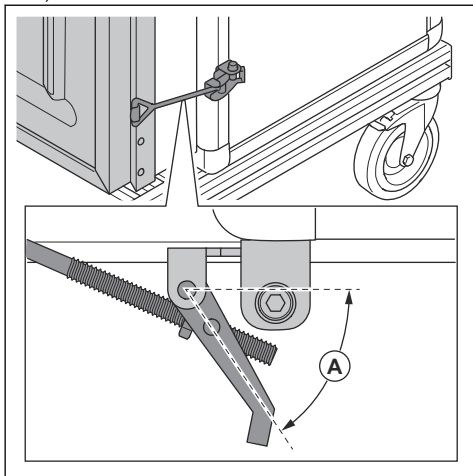
Filtr HEPA i filtr wstępny należy wymienić, jeśli są uszkodzone lub pełne. Po wymianie zamknąć ramkę filtra za pomocą mocowań i upewnić się, że filtry pozostają we właściwym położeniu.

1. Ustawić ramkę filtra z powrotem na jej miejscu.
2. Gdy ramka filtra zacznie się dokręcać, kąt elementów mocujących musi być następujący:

a) Dla A 1000: $A > 90^\circ$.

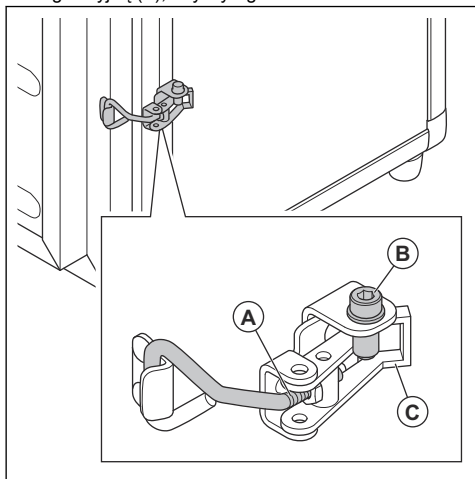


b) Dla A 2000: $A > 70^\circ$.



3. Upewnić się, że kąt jest prawidłowy.

4. Jeśli kąt nie jest prawidłowy, dokręcić śrubę regulacyjną (A), aby wyregulować mocowanie.



5. Wcisnąć wszystkie elementy mocowania do pozycji zablokowanej (C).
6. Upewnić się, że ramka filtra jest całkowicie zamknięta.
7. Dokręcić śruby blokujące (B).

Czyszczenie produktu



OSTRZEŻENIE: Wyłączyć urządzenie i odłączyć przewód zasilający od gniazda zasilania.



OSTRZEŻENIE: Podczas czyszczenia urządzenia może dojść do uwolnienia kurzu. Stosować środki ochrony osobistej, patrz *Środki ochrony osobistej na stronie 20*.

- Nie czyścić produktu myjką wysokociśnieniową ani sprężonym powietrzem.
- Oczyszczyć powierzchnię zewnętrzną za pomocą wilgotnej szmatki.
- Nie spryskiwać wodą elementów elektrycznych.
- Filtr HEPA nie nadaje się do czyszczenia i należy go wymienić, gdy zostanie wypełniony.
- Po wykonaniu czynności konserwacyjnych należy umieścić zużyte części w plastikowych workach. Prawidłową procedurę można znaleźć w lokalnych przepisach.
- Jeśli do czyszczenia produktu używana jest woda, należy wymontować filtr wstępny przed rozpoczęciem czyszczenia. Upewnić się również, że do filtra HEPA nie przedostaje się woda.

Rozwiązywanie problemów

Schemat diagnostyki

Problem	Przyczyna	Rozwiązanie
Wentylator nie uruchamia się.	Brak zasilania produktu.	Podłączyć urządzenie do gniazda zasilania.
	Przewód jest uszkodzony.	Wymienić przewód.
	Przycisk Wł./Wył. jest uszkodzony.	Wymienić przycisk Wł./Wył.
Wentylator zatrzymuje się natychmiast po uruchomieniu urządzenia.	Produkt jest podłączony do niewłaściwego bezpiecznika.	Podłączyć produkt do właściwego bezpiecznika.
Wentylator jest włączony, ale ssanie jest słabe.	Filtr wstępny jest niedrożny.	Wymienić filtr wstępny.
	Filtr HEPA jest zablokowany.	Wymienić filtr HEPA.
	Pokrywa transportowa nadal znajduje się na urządzeniu.	Zdjąć pokrywę transportową.
	Wentylator jest poluzowany.	Upewnić się, że wentylator znajduje się we właściwym położeniu.
Pył wydobywa się z urządzenia.	Filtr wstępny jest uszkodzony lub nie jest prawidłowo zamontowany.	Ustawić lub wymienić filtr wstępny.
	Filtr HEPA jest uszkodzony lub nieprawidłowo zamontowany.	Wyregulować lub wymienić filtr HEPA.
Produkt emituje nietypowy hałas.		Należy skontaktować się z przedstawicielem serwisowym Husqvarna.
Zapala się wskaźnik uszkodzenia lub nieprawidłowego zamontowania układu filtra.	Filtr HEPA jest niezamontowany lub jest nieprawidłowo zamocowany lub uszkodzony.	Zamontować lub wymienić filtr HEPA.
Zapala się wskaźnik prawie pełnego układu filtra.	Filtr wstępny jest pełny.	Wymienić filtr wstępny.
Po wymianie filtra wstępnego zapala się wskaźnik prawie pełnego układu filtra.	Filtr HEPA jest pełny.	Wymienić filtr HEPA.

Transport, przechowywanie i utylizacja

Transport produktu

- Zawsze odłączać urządzenie przed jego transportem. Więcej informacji znajduje się w *Czyszczenie produktu na stronie 22*.

- Aby zapobiec uszkodzeniu i wypadkom, należy upewnić się, że urządzenie jest unieruchomione na czas transportu.

Przechowywanie produktu

- Przed dłuższym przechowywaniem należy przeprowadzić pełną obsługę techniczną i wyczyścić

urządzenie. Więcej informacji znajduje się w *Czyszczenie produktu na stronie 22.*

- Gdy produkt nie jest już użytkowany, należy go odesłać do dealera bądź oddać do punktu zajmującego się recyklingiem.

Usuwanie urządzenia

- Przestrzegaj lokalnych wymogów dotyczących recyklingu oraz wszystkich innych obowiązujących przepisów.

Dane techniczne

	A 1000 (230V)	A 1000 (120V)	A 2000 (230V)	A 2000 (120V)
Moc (kW)	0,285	0,385	0,75	0,585
Napięcie (V)	230	120	230	120
Natężenie (A)	1,2	3,2	3,3	4,9
Zasilacz	1-fazowy	1-fazowy	1-fazowy	1-fazowy
Przepływ powietrza (m ³ /h)	500/1000	500/1000	1000/2000	1000/2000
Przepływ powietrza (CFM)	300/600	300/600	600/1200	600/1200
Masa (kg)	20	20	38	38
Masa (lb)	44	44	84	84
Wymiary (mm)	465x385x466	465x385x466	724x424x810	724x424x810
Wymiary (cale)	18,3x15,1x18,3	18,3x15,1x18,3	28,5x16,7x31,9	28,5x16,7x31,9
Klasyfikacja filtra HEPA	HEPA H13	HEPA H13	HEPA H13	HEPA H13
HEPA (m ²)	3,5	3,5	10,5	10,5
HEPA (ft ²)	60	60	150	150

Akcesoria

Akcesoria

Nr części	Opis	Nr/produkt	Produkt
590430001	Filtr wstępny 20 szt.	1 szt.	A 1000
590460801	HEPA filtr	1 szt.	A 1000
590430002	Filtr wstępny 20 szt.	1 szt.	A 2000
590463201	HEPA filtr	1 szt.	A 2000

Aby zamówić inne części zamienne, należy skontaktować się z lokalnym dystrybutorem.

Deklaracja zgodności

Deklaracja zgodności UE

My, **Husqvarna AB**, SE-561 82 Huskvarna,
Szwecja, tel: +46-36-146500, deklarujemy z pełną
odpowiedzialnością, że produkt:

Opis	Filtr powietrza
Marka	Husqvarna
Typ/model	A 1000, A 2000
Identyfikacja	Numery seryjne z roku 2021 i nowsze

spełnia wszystkie wymogi określone w odpowiednich
dyrektywach i przepisach UE:

Dyrektywa/przepis	Opis
2006/42/ES	„w sprawie maszyn”
2014/30/EU	„w sprawie kompatybilności elektromagnetycznej”
2011/65/EU	„w sprawie ograniczenia stosowania substancji niebezpiecznych”

oraz został zaprojektowany zgodnie z następującymi
normami i specyfikacjami technicznymi;

EN ISO 12100:2010, EN 60335-2-65:2003/A11:2012,
EN 55014-1:2017, EN 55014-2:2015, EN
61000-3-2:2014, EN 61000-3-3:2013, IEC 63000:2018



Martin Huber

Dyrektor ds. badań i rozwoju powierzchni betonowych
i podłóg

Husqvarna AB, Dywizja Construction

Osoba odpowiedzialna za dokumentację techniczną



Obsah

Úvod.....	26	Preprava, skladovanie a likvidácia.....	31
Bezpečnosť.....	27	Technické údaje.....	32
Prevádzka.....	28	Príslušenstvo.....	32
Údržba.....	29	Vyhlasenie o zhode.....	33
Riešenie problémov.....	31		

Úvod

Popis výrobku

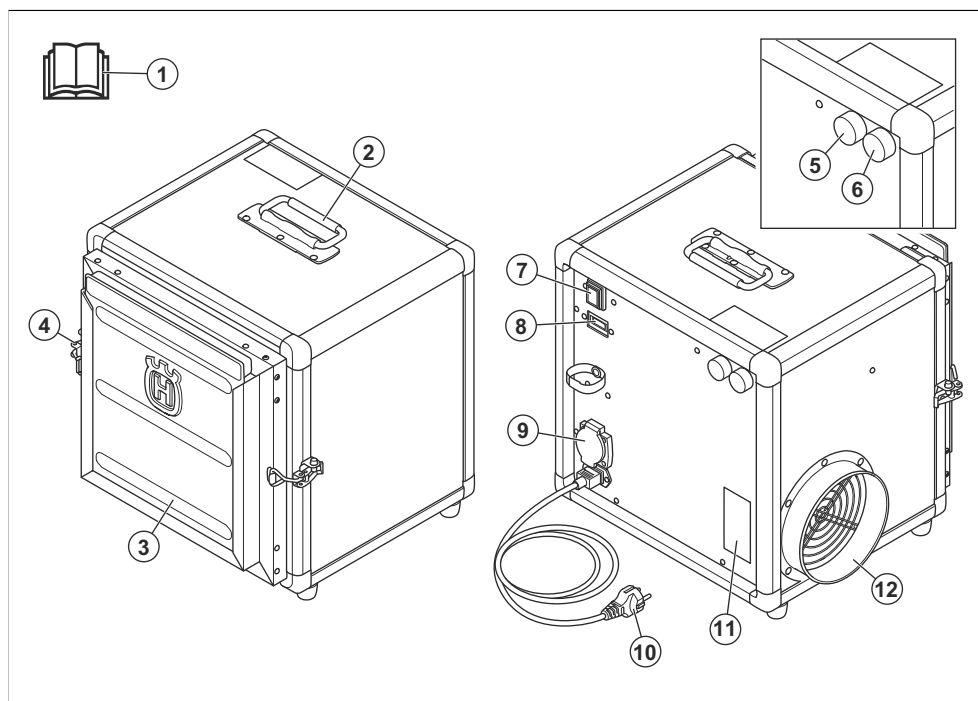
Tento výrobok je prenosný filtračný systém, ktorý čistí vzduch v 2 krokoch. V prvok kroku sa používa predfilter, ktorý zachytáva veľké častice a chráni filter HEPA. V druhom kroku filter HEPA zachytáva malé častice.

Výrobok obsahuje jednofázový ventilátor.

Plánované použitie

Výrobok sa používa na čistenie vzduchu. Výrobok sa musí používať iba so suchým materiálom, ktorý nie je výbušný. Výrobok nepoužívajte na iné účely.

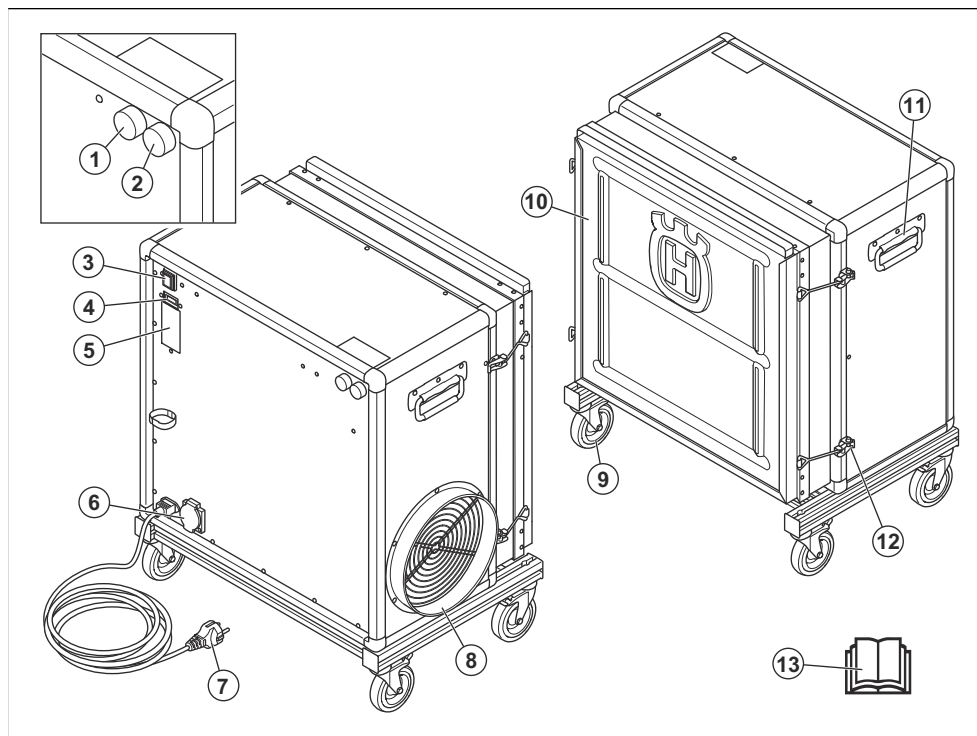
Prehľad výrobku A 1000



1. Návod na obsluhu
2. Prepravná rukoväť
3. Rám filtra
4. Upevňovacie súčiastky
5. Indikátor poškodeného alebo nesprávne nainštalovaného filtračného systému
6. Indikátor takmer plného filtračného systému

7. Vypínač
8. Počítadlo hodín
9. Vstup napájania
10. Napájací kábel
11. Výkonový štítok
12. Výstup vzduchu

Prehľad výrobku A 2000



1. Indikátor poškodeného alebo nesprávne nainštalovaného filtračného systému
2. Indikátor takmer plného filtračného systému
3. Vypínač
4. Počítadlo hodín
5. Výkonový štítok
6. Vstup napájania
7. Napájací kábel
8. Výstup vzduchu
9. Koleso
10. Rám filtra
11. Prepravná rukoväť
12. Upevňovacie súčiastky
13. Návod na obsluhu

Zodpovednosť za výrobok

V súlade s právnymi predpismi upravujúcimi zodpovednosť za výrobok nenesieme zodpovednosť za škody spôsobené naším výrobkom v dôsledku:

- nesprávne vykonanej opravy výrobku,
- opravy výrobku, pri ktorej neboli použité diely od výrobcu alebo diely schválené výrobcom,
- používania príslušenstva od iného výrobcu alebo príslušenstva, ktoré nie je schválené výrobcom,
- opravy výrobku, ktoré neboli vykonané v schválenom servisnom stredisku alebo schválenými kompetentnými osobami.

Bezpečnosť

Bezpečnostné definície

Výstrahy, upozornenia a poznámky slúžia na zdôraznenie mimoriadne dôležitých častí návodu.



VÝSTRAHA: Používa sa, ak pre obsluhu alebo osoby v okolí existuje nebezpečenstvo poranenia alebo smrti v prípade nedodržania pokynov v návode.



VAROVANIE: Používa sa, ak hrozí nebezpečenstvo poškodenia produktu, iných materiálov alebo okolitej oblasti v prípade nedodržania pokynov v návode.

Osobné ochranné prostriedky



VÝSTRAHA: Skôr než budete produkt používať, prečítajte si nasledujúce výstrahy.

- Pri výmene filtra a vrec sa môže rozvrieť zdraviu škodlivý prach. Používateľ by preto mal mať pri obsluhu nasadené ochranné okuliare, ochranné rukavice a dýchaciu masku FFP2.

Poznámka: Používa sa na poskytnutie informácií nad rámec nevyhnutných informácií v danej situácii.

Bezpečnostné pokyny pre prevádzku



VÝSTRAHA: Skôr než budete výrobok používať, prečítajte si nasledujúce výstrahy.

- Pred odpojením napájacieho kábla od elektrickej zásuvky výrobok vždy vypnite.
- Pred použitím tohto výrobku si musíte prečítať tento návod na obsluhu a porozumieť jeho obsahu.
- Uchovajte si všetky upozornenia a pokyny.
- Za nehody, pri ktorých dôjde k poškodeniu zdravia osôb alebo majetku, nesie zodpovednosť prevádzkovateľ.
- Výrobok udržiavajte čistý. Uistite sa, že sú symboly a emblémy čitateľné.
- Buďte opatrní pri zatváraní rámu filtra pomocou upevňovacích súčiastok. Riziko privretia.
- Nepoužívajte poškodený výrobok ani výrobok s poškodeným napájacím káblom alebo elektrickou zástrčkou.
- Pred zastavením výrobku ho položte na rovnú podlahu.
- Výrobok vždy pripájajte k správne uzemnenej elektrickej zásuvke.
- Výrobok nepoužívajte, ak je poškodený HEPA filter. Hrozí rozptýl prachu.
- Primárne napätie musí zodpovedať primárnemu napätiu uvedenému na výkonovom štítku výrobku.
- Výrobok používajte iba v prostrediach, kde nie sú žiadne výbušné plyny.
- Výrobok používajte iba so suchými materiálmi, ktoré nie sú výbušné.



VÝSTRAHA: Skôr než budete výrobok používať, prečítajte si nasledujúce výstrahy.

- Nepravidelná a nesprávne vykonaná údržba zvyšuje nebezpečenstvo poranenia a poškodenia výrobku.
- Používajte osobné ochranné pomôcky. Pozrite si časť *Osobné ochranné prostriedky na strane 28*.
- Pred vykonávaním údržby odpojte výrobok od zdroja napájania.
- Výrobok neupravujte. Úpravy, ktoré neschválil výrobca, môžu spôsobiť vážne poranenie alebo usmrtenie.
- Vždy používajte originálne príslušenstvo a náhradné diely. Príslušenstvo a náhradné diely, ktoré neschválil výrobca, môžu spôsobiť vážne poranenie alebo usmrtenie.
- Vymeňte všetky poškodené, opotrebované alebo zlomené diely.
- Vykonávajte len údržbu uvedenú v tomto návode na obsluhu. Vykonanie všetkých ostatných servisných úkonov ponechajte na schváleného servisného zástupcu.
- Ak sa vyžaduje výmena napájacieho kábla, túto činnosť musí vykonať výrobca alebo jeho zástupca, aby nedošlo k bezpečnostným rizikám.
- Výrobok nechajte pravidelne kontrolovať kvôli údržbe u schváleného servisného zástupcu.

Prevádzka

Zapnutie výrobku

1. Napájací kábel zapojte do zásuvky.
2. Ak je k dispozícii výfuková hadica, pripojte ju k výrobku.
3. Stlačením tlačidla vypínača spustite výrobok.

Zastavenie výrobku

1. Výrobok sa zastaví stlačením vypínača.
2. Odpojte napájací kábel od elektrickej zásuvky.
3. Ak je pripojená výfuková hadica, odpojte ju.

Plán údržby

Intervaly údržby sú vypočítané na základe každodenného používania výrobku. Ak sa výrobok nepoužíva každý deň, tieto intervaly sa menia.

Údržba	Pred každým použitím	Denne	12 mesiacov
Skontrolujte predfilter a HEPA filter a uistite sa, že sú v správnej polohe.	X		
Vyberte a vymeňte predfilter.		X	
Vyberte a vymeňte HEPA filter.			X

Nasadenie filtrov



VÝSTRAHA: Počas výmeny filtra môže dôjsť k úniku prachu do vzduchu. Používajte osobné ochranné prostriedky. Pozrite si časť *Osobné ochranné prostriedky* na strane 28.



VÝSTRAHA: Výrobok vypnite a odpojte napájací kábel od elektrickej zásuvky.

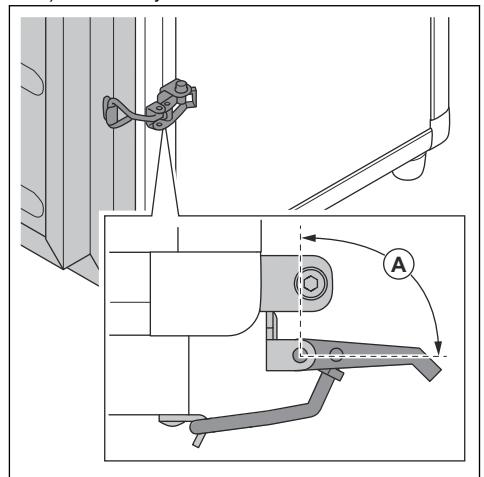


VÝSTRAHA: Postupujte opatrne. Upevňovacie súčiastky môžu zapríčiniť poranenie obsluhy.

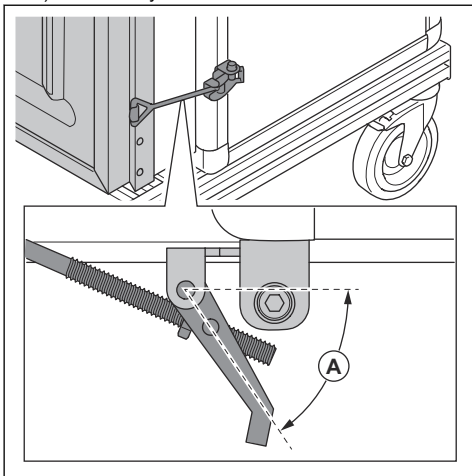
Keď sú HEPA filter a predfilter poškodené alebo plné, musia sa vymeniť. Po výmene zatvorte pomocou upevňovacích súčiastok rámy filtrov s cieľom zaistiť, že filtre zostanú v správnej polohe.

1. Nasadíte rám filtra na miesto.
2. Keď sa rám filtra začína upevňovať, uhol upevňovacích súčiastok musí byť nasledovný:

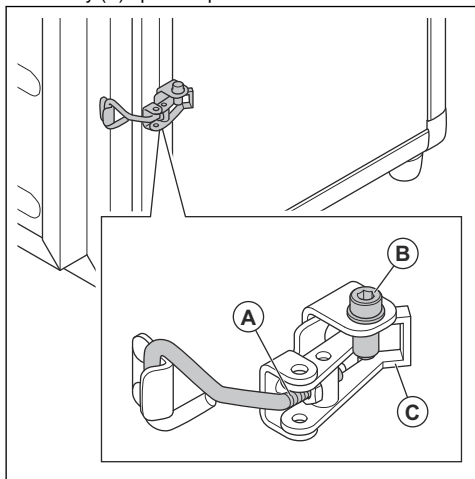
a) Pre modely A 1000: A > 90°.



b) Pre modely A 2000: $A > 70^\circ$.



3. Skontrolujte, či je uhol správny.
4. Ak uhol nie je správny, utiahnutím nastavovacej skrutky (A) upravte upevňovaciu súčiastku.



5. Zatlačte všetky upevňovacie súčiastky do zamknutej polohy (C).
6. Skontrolujte, či je rám filtra úplne zatvorený.
7. Utiahnite poistné skrutky (B).

Čistenie výrobku



VÝSTRAHA: Výrobok vypnite a odpojte napájací kábel od elektrickej zásuvky.



VÝSTRAHA: Pri čistení výrobku môže do vzduchu unikáť prach. Používajte osobné ochranné prostriedky. Pozrite si časť *Osobné ochranné prostriedky na strane 28*.

- Výrobok nečistite vysokotlakovým čističom alebo stlačeným vzduchom.
- Očistite vonkajší povrch vlhkou handričkou.
- Nerozstrekujte vodu na elektrické komponenty.
- HEPA filter nie je možné čistiť, treba ho úplne vymeniť, keď je plný.
- Po vykonaní údržby vložte vyradené diely do plastových vriec. Správny postup si overte v miestnych predpisoch.
- Ak na čistenie výrobku používate vodu, pred čistením vyberte predfilter. Dávajte pozor aj na to, aby do filtra HEPA nevnikla voda.

Riešenie problémov

Plán riešenia problémov

Problém	Príčina	Riešenie
Ventilátor neštartuje.	Generátor nemá žiadny výkon.	Pripojte výrobok k elektrickej zásuvke.
	Kábel je chybný.	Vymeňte kábel.
	Vypínač je chybný.	Vymeňte vypínač.
Po zapnutí výrobku sa ventilátor okamžite zastaví.	Výrobok je pripojený k nesprávnej poistke.	Pripojte výrobok k správnej poistke.
Ventilátor je zapnutý, ale nasávanie je slabé.	Predfilter je zablokovaný.	Vymeňte predfilter.
	HEPA filter je zablokovaný.	Vymeňte filter HEPA.
	Na výrobku je stále prepravný obal.	Odstráňte prepravný obal.
	Ventilátor je uvoľnený.	Uistite sa, že je ventilátor v správnej polohe.
Z výrobku uniká prach.	Predfilter je poškodený alebo nesprávne nasadený.	Upravte alebo vymeňte predfilter.
	HEPA filter je poškodený alebo nesprávne nasadený.	Upravte alebo vymeňte HEPA filter.
Z výrobku vychádza nezvyčajny hluk.		Obráťte sa na servisného zástupcu Husqvarna.
Indikátor poškodeného alebo nesprávne nainštalovaného filtračného systému sa rozsvieti.	Filter HEPA nie je nainštalovaný, je nesprávne nainštalovaný alebo poškodený.	Nainštalujte alebo vymeňte filter HEPA.
Indikátor takmer plného filtračného systému sa rozsvieti.	Predfilter je plný.	Vymeňte predfilter.
Indikátor takmer plného filtračného systému sa rozsvieti po výmene predfiltra.	Filter HEPA je plný.	Vymeňte filter HEPA.

Preprava, skladovanie a likvidácia

Preprava výrobku

- Pred prepravou vždy výrobok vyčistíte. Pozrite si časť *Čistenie výrobku na strane 30*.
- S cieľom zabrániť poškodeniam a nehodám sa uistite, že výrobok sa počas prepravy nemôže pohnúť.

Skladovanie produktu

- Pred dlhodobým uskladnením nezabudnite vykonať kompletnú údržbu a výrobok vyčistiť. Pozrite si časť *Čistenie výrobku na strane 30*.

Likvidácia výrobku

- Dodržiavajte miestne požiadavky v oblasti recyklácie a platné predpisy.

- Keď už výrobok nepoužívate, pošlite ho predajcovi spoločnosti alebo ho zlikvidujte v recyklačnom zariadení.

Technické údaje

	A 1000 (230 V)	A 1000 (120V)	A 2000 (230 V)	A 2000 (120V)
Výkon (kW)	0,285	0,385	0,75	0,585
Napätie (V)	230	120	230	120
Prúd (A)	1,2	3,2	3,3	4,9
Napájanie	1-fázový	1-fázový	1-fázový	1-fázový
Prúd vzduchu (m ³ /h)	500/1000	500/1000	1000/2000	1000/2000
Prietok vzduchu (CFM)	300/600	300/600	600/1200	600/1200
Hmotnosť (kg)	20	20	38	38
Váha (lb)	44	44	84	84
Rozmery (mm)	465x385x466	465x385x466	724x424x810	724x424x810
Rozmery (palce)	18,3 x 15,1 x 18,3	18,3 x 15,1 x 18,3	28,5 x 16,7 x 31,9	28,5 x 16,7 x 31,9
Klasifikácia HEPA filtra	HEPA H13	HEPA H13	HEPA H13	HEPA H13
HEPA (m ²)	3,5	3,5	10,5	10,5
HEPA (ft ²)	60	60	150	150

Príslušenstvo

Príslušenstvo

Diel č.	Popis	Počet/výrobok	Výrobok
590430001	Predfilter 20-ks	1 ea	A 1000
590460801	HEPA filter	1 ea	A 1000
590430002	Predfilter 20-ks	1 ea	A 2000
590463201	HEPA filter	1 ea	A 2000

Ak potrebujete ďalšie náhradné diely, obráťte sa na miestneho zástupcu.

Vyhlásenie o zhode

Vyhlásenie o zhode EÚ

My, spoločnosť **Husqvarna AB**, SE-561 82 Huskvarna,
Švédsko, tel.: +46-36-146500, s plnou zodpovednosťou
vyhlasujeme, že výrobok:

Popis	Čistič vzduchu
Značka	Husqvarna
Typ/model	A 1000, A 2000
Identifikácia	Výrobné čísla od roku 2021 a novšie

plne spĺňa nasledujúce smernice a nariadenia EÚ:

Smernice/Nariadenia	Popis
2006/42/ES	„o strojových zariadeniach“
2014/30/EU	„o elektromagnetickej kompatibilite“
2011/65/EU	„o obmedzeniach používania určitých nebezpečných látok“

a že sa naň uplatňujú nasledujúce normy a technické špecifikácie;

EN ISO 12100:2010, EN 60335-2-65:2003/A11:2012,
EN 55014-1:2017, EN 55014-2:2015, EN
61000-3-2:2014, EN 61000-3-3:2013, IEC 63000:2018



Martin Huber

Riaditeľ výskumu a vývoja, Betónové povrchy a podlahy

Husqvarna AB, divízia stavebníctva

Zodpovedný za technickú dokumentáciu





www.husqvarnaconstruction.com

Původní pokyny
Eredeti útmutató
Originalne instrukcije
Pôvodné pokyny

1143139-50

Rev. B



2022-10-18