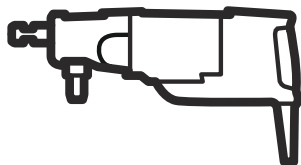




# Husqvarna®



## DM 230

DA	Brugsanvisning
FI	Käyttöohje
NO	Bruksanvisning
SV	Bruksanvisning

2-23
24-45
46-67
68-89

---

## Indhold

---

Indledning.....	2	Tekniske data.....	20
Sikkerhed.....	4	Tilbehør.....	21
Drift.....	10	Service.....	21
Vedligeholdelse.....	16	Overensstemmelseserklæring.....	22
Fejlfinding.....	18	Registrerede varemærker.....	23
Transport og opbevaring.....	19		

---

## Indledning

---

### Produktbeskrivelse

Denne Husqvarna-boremaskine er en elektrisk håndholdt diamantkerneboremaskine. Den kan bruges til tør- eller vådboring i alle godkendte materialer. Se *Anvendelsesformål på side 2*.

Diamantkerneboremaskinen er et hult bor med diamantsegmenter.

Hvis du foretager vådboring, føres vandet gennem kugleventilen, slangen og diamantboret. Vandet skyller det borede materiale ud fra indhakkene og sænker temperaturen i boret. Brug en støvsuger og en ring, der opsamler vandet, for at fjerne vandet igen.

Hvis du foretager tør-boring, skal du bruge en støvsuger til at fjerne materiale gennem boret og støvsugertilslutningen. Dette sænker temperaturen i boret.

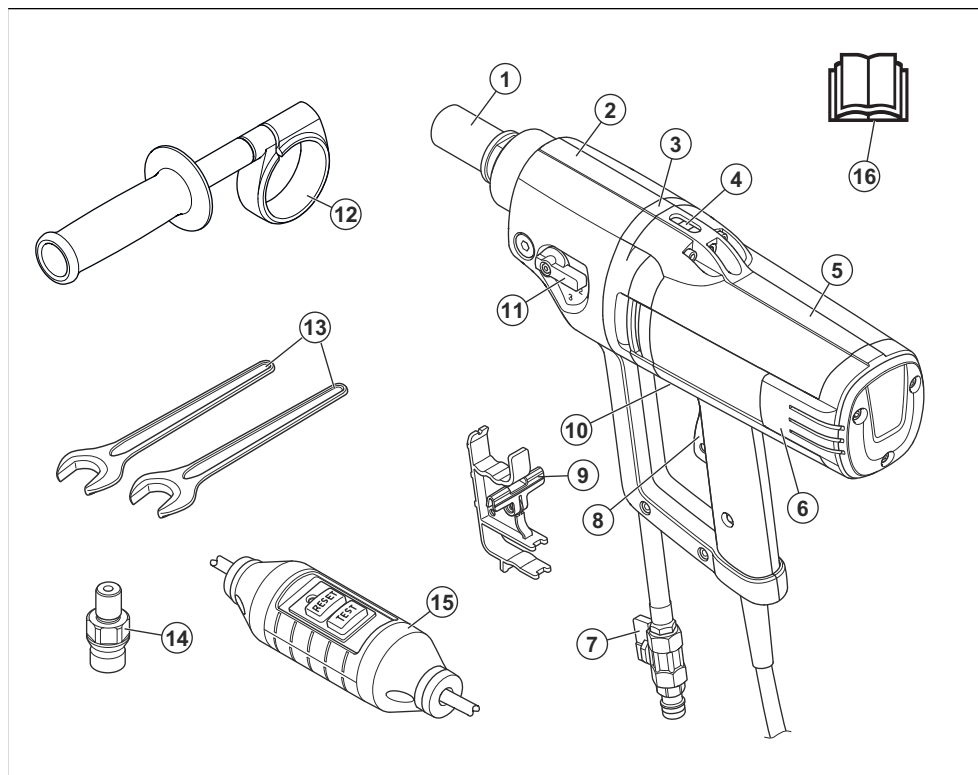
Dette produkt har en Smartstart™-funktion. Se *Sådan børes et starthul med Smartstart™-funktionen på side 15*.

### Anvendelsesformål

Produktet anvendes til at bore i beton, murværk og sten. Al anden anvendelse er ikke korrekt.

Produktet anvendes til industriel brug af brugere med erfaring.

## Produktoversigt



1. Boerspindel
2. Gearkasse
3. Lækagehul
4. Vaterpas
5. Motormodul
6. Inspektionsdæksel
7. Vandtilslutning
8. Strømafbrøder
9. Beslag til reguleringslås
10. Smartstart™
11. Gearknap
12. Ekstrahåndtag og adapter
13. Skruenøgler
14. Adapterkobling (kun Nordamerika)
15. PRCD

**Bemærk:** I denne brugervejledning bruger vi udtrykket PRCD til at omtale PRCD og GFCI.

16. Brugervejledning

## Symboler på produktet



**ADVARSEL!** Dette produkt kan være farligt og forårsage alvorlig personskade eller død for brugeren eller andre. Vær forsigtig, og brug produktet korrekt.



Læs brugsanvisningen, og sørg for at have forstået indholdet, inden du bruger dette produkt.



Brug altid godkendt personligt beskyttelsesudstyr. Se *Personligt beskyttelsesudstyr* på side 8.



Dette produkt overholder de gældende EU-direktiver.



**Miljømærke.** Produktet og produktemballagen er ikke almindeligt husholdningsaffald. Aflever det på en godkendt genbrugsstation til elektrisk og elektronisk udstyr.



Sørg for, at der ikke kan trænge vand ind i produktet under boring i loftet. Brug en passende vand-samler.

**Bemærk:** Andre symboler/etiketter på produktet refererer til specifikke krav for certificering på nogle markeder.

## Sikkerhed

### Sikkerhedsdefinitioner

Advarsler, forholdsregler og bemærkninger bruges til at pege på særligt vigtige dele af brugsanvisningen.



**ADVARSEL:** Bruges, hvis føreren udsætter sig selv eller omkringstående personer for risiko for personskade eller dødsfald ved tilsidesættelse af instruktionerne i brugsanvisningen.



**BEMÆRK:** Bruges, hvis der er risiko for skader på produktet, andre materialer eller det omgivende område ved tilsidesættelse af instruktionerne i brugsanvisningen.

**Bemærk:** Bruges til at give yderligere oplysninger, der er nødvendige i en given situation.

### Generelle sikkerhedsadvarsler om elværktøj



**ADVARSEL:** Læs alle sikkerhedsadvarsler, instruktioner, illustrationer og specifikationer, der følger med dette elværktøj. Hvis du ignorerer de nedenfor anførte instruktioner, kan det medføre elektrisk stød, brand og/eller alvorlige skader.

**Opbevar alle advarsler og instruktioner til senere brug.** Betegnelsen "elværktøj" i advarselne henviser til dit værktøj, som drives af strøm fra elektricitetsnettet (med ledning) eller fra batteri (ledningfrit).

### Produktsansvar

Som nævnt i produktsansvarsbestemmelserne hæfter vi ikke for skader forårsaget af vores produkt, hvis:

- produktet er forkert repareret.
- produktet er repareret med dele, der ikke er fra producenten eller ikke er godkendt af producenten
- produktet har tilbehør, der ikke er fra producenten eller ikke er godkendt af producenten.
- produktet ikke er repareret på et godkendt servicecenter eller af en godkendt myndighed.

### Sikkerhed i arbejdsområdet

- **Hold arbejdsområdet rent og godt oplyst.** Rodede eller mørke områder er en invitation til ulykker.
- **Betjen ikke elværktøj i områder med eksplosionsfare som f.eks. i nærheden af brændbare væsker, luftarter eller støv.** Elværktøj danner gnister, som kan antænde støv eller dampe.
- **Hold børn og tilskuere borte, mens elværktøjet betjenes.** Distraction kan få dig til at miste styringen.

### Elektrisk sikkerhed



**ADVARSEL:** Der er altid en risiko for stød fra elektriske produkter. Brug ikke produktet under forhold med dårligt vejr. Undgå, at din krop rører lynledere og metalgenstande. Følg altid instruktionerne i brugervejledningen for at forhindre beskadigelse.



**ADVARSEL:** Produktet må aldrig rengøres med vand. Vand kan trænge ind i det elektriske system eller motoren og forårsage skade på produktet eller kortslutning.

- Stikket på elværktøjet skal passe til stikkontakten. Man må aldrig ændre på stikket. Benyt ikke adapterstik i forbindelse med jordet elværktøj. Uændrede stik og passende stikkontakter reducerer risikoen for elektrisk stød.
- Undgå kropskontakt med jodede genstande som f.eks. rør, radiatorer, komfurer og køleskabe. Der er øget risiko for elektrisk stød, hvis din krop har forbindelse til jord.
- Hvis ikke man kan undgå at anvende et elværktøj på fugtige steder, skal man anvende et stik, der er beskyttet af en fejlstrømsafbryder (RCD). Brug af et

kabel med fejlstrømsafbryder nedsætter risikoen for elektrisk stød.

- Tilslut kun produktet til en korrekt jordet stikkontakt.
- Kontrollér, at netspændingen og sikringsværdierne svarer til, hvad der står på skiltet, som sidder på maskinen.
- Sørg for, at ledningen og forlængerledningen er uden skader og i god stand.
- Når man anvender et elværktøj udendørs, skal man bruge en forlængerledning, der er egnet til udendørs brug. Brug af en ledning, der er egnet til udendørs brug, reducerer risikoen for elektrisk stød.
- Brug ikke produktet, hvis ledningen er beskadiget, men indlevér det til reparation hos et autoriseret serviceværksted. En beskadiget ledning kan forårsage alvorlige kvæstelser og i værste fald slå ihjel.
- Sørg for, at forlængerledningen er foldet ud for at undgå overophedning, før du bruger den.
- Behandl kablet forsigtigt. Benyt aldrig kablet til at bære eller trække i elværktøjet eller til at trække stikket ud. Hold ledningen væk fra varme, olie, skarpe kanter eller bevægelige dele. Beskadigede eller filtrerede kabler forøger risikoen for elektrisk stød.
- Udsæt ikke elværktøj for regn eller våde omgivelser. Vand, som trænger ind i et elværktøj, forøger risikoen for elektrisk stød.
- Sørg for, at ledningen er bag dig, når du begynder at bruge produktet. Dette skal forhindre beskadigelse af ledningen.
- **Udsæt ikke elværktøj for regn eller våde omgivelser.** Vand, som trænger ind i et elværktøj, forøger risikoen for elektrisk stød
- **Behandl kablet forsigtigt. Benyt aldrig kablet til at bære eller trække i elværktøjet eller til at trække stikket ud. Hold ledningen væk fra varme, olie, skarpe kanter eller bevægelige dele.** Beskadigede eller filtrerede kabler forøger risikoen for elektrisk stød
- **Når du betjener et elværktøj udendørs, skal du benytte en forlængerledning, der egner sig til udendørs brug.** Brug af en ledning, der er egnet til udendørs brug, reducerer risikoen for elektrisk stød.

## Personlig sikkerhed

- **Vær altid opmærksom, hold øje med, hvad du foretager dig, og benyt sund fornuft, når du betjener elværktøj. Benyt ikke elværktøj, hvis du er træt eller er påvirket af narkotika, alkohol eller medicin.** Et øjeblik uopmærksomhed under betjening af elværktøj kan resultere i alvorlig personskade.
- **Bær personligt beskyttelsesudstyr. Brug altid beskyttelsesbriller.** Beskyttelsesudstyr som støvmaske, skridsikre sikkerhedssko, beskyttelseshjelm eller høreværn, som benyttes til de relevante formål vil nedsætte risikoen for personskade.
- **Sørg for at forhindre uønsket start af værktøjet. Sørg for, at kontakten er i frakoblet position, før du slutter produktet til strømkilden og/eller batterienheden,**

**samt når du tager eller bærer produktet.** At bære elværktøj ved fingren på kontakten eller at sætte strøm til elværktøj med tændt kontakt er en invitation til ulykker.

- **Fjern alle indstillingsnøgler eller tænger, før elværktøjet tændes.** En tang eller nøgle, der efterlades på en roterende del af elværktøjet, kan forårsage personskade.
- **Stræk dig ikke for langt. Sørg for altid at have godt fodfæste og god balance.** Det sikrer bedre kontrol med elværktøjet i uventede situationer.
- **Bær det korrekte tøj. Undgå at bære løstsiddende tøj eller smykker. Hold hår og tøj væk fra bevægelige dele.** Løst tøj, smykker eller langt hår kan blive fanget af bevægelige dele.
- **Hvis der forefindes udstyr til støvudsugning og -opsamling, skal du sikre, at det er tilsluttet, og at det bruges korrekt.** Brug af støvopsamling kan nedbringe støvrelaterede farer.
- **Lad ikke erfaringen fra tidligere brug af værktøjer gøre dig eftergivende, så du ignorerer sikkerhedsprincipperne for værktøj.** En uforsigtig handling kan give alvorlige skader på en brøkdæl af et sekund.

## Brug og pleje af elværktøj

- **Brug ikke magt ved brug af elværktøjet. Brug det korrekte elværktøj til din opgave.** Det korrekte elværktøj udfører arbejdet bedre og mere sikkert ved den norm, som det er konstrueret til.
- **Benyt ikke elværktøjet, hvis kontakten ikke kan slå til og fra.** Ethvert stykke elværktøj, som ikke kan styres med kontakten, er farligt og skal repareres.
- **Tag stikket ud af stikkontakten og/eller fjern batterienheden, hvis den kan tages ud, fra elværktøjet, før du foretager justeringer, skifter tilbehør eller sætter det til opbevaring.** Denne form for forebyggende sikkerhedsforanstaltninger nedsætter risikoen for, at elværktøjet startes ved et uheld.
- **Opbevar elværktøj der ikke er i brug uden for børns rækkevidde og lad ikke personer, der ikke er bekendt med elværktøjet eller disse instruktioner, betjene elværktøjet.** Elværktøj er farligt i hænderne på utrænede brugere.
- **Vedligeholdelse af ældre redskaber og tilbehør.** Kontrollér, om bevægende dele sidder forkert eller binder, om dele er ødelagt og enhver anden tilstand, som kan påvirke elværktøjets funktion. Hvis elværktøjet er beskadiget, skal det repareres, før det bruges igen. Mange ulykker skyldes dårligt vedligeholdt elværktøj.
- **Hold skæreprodukter skarpe og rene.** Korrekt vedligeholdte skæreprodukter med skarpe klinger er mindre tilbøjelige til at binde og er lettere at styre.
- **Benyt elværktøj, tilbehør, værktøjsbits osv. i overensstemmelse med disse instruktioner og tag højde for arbejdsforholdene og det arbejde, der skal udføres.** Hvis man bruger det ældre produkt til

andre formål end de tiltænkte, kan det medføre farlige situationer.

- **Hold håndtag og gribeblader tørre, rene og frie for olie og fedt.** Glatte håndtag og gribeblader muliggør ikke sikker håndtering og kontrol af værktøjet i uventede situationer.

## Service

- **Få en kvalificeret reparatør til at foretage service på dit eldrevne produkt, og brug kun originale reservedele.** Det vil sikre, at elværktøjets sikkerhed bliver bibeholdt.
- **Der må aldrig udføres service på beskadede batteripakker.** Service på batteripakker bør kun udføres af producenten eller autoriserede serviceudbydere.

## Borsikkerhedsadvarsler - til håndholdt betjening

### Sikkerhedsinstruktioner til håndholdt betjening

- **Brug de(t) ekstrahåndtag.** Hvis man mister kontrollen med værktøjet, kan det forårsage personskade.
- **Der må ikke foretages håndholdt boring fra en stige eller et stillads.**
- **Sørg for at stå fast.**
- **Hold elværktøjet i de isolerede gribeblader, når du udfører en handling, hvor skæretilbehøret kan komme i kontakt med skjulte ledninger eller redskabets egen ledning.** Skæretilbehør, der kommer i kontakt med en strømførende ledning, vil muligvis medføre, at redskabets fritliggende metaldele bliver "levende" og kan give operatøren elektrisk stød.

### Sikkerhedsanvisninger ved anvendelse af lange bor

- **Kør aldrig med højere hastighed end den maksimale kørehastighed for boret.** Ved højere hastigheder er boret tilbøjeligt til at bøje, hvis det får lov at rotere frit uden at komme i kontakt med arbejdsemnet, hvilket kan resultere i personskade.
- **Påbegynd altid boringen ved lav hastighed og med boret spid i kontakt med arbejdsemnet.** Ved højere hastigheder er boret tilbøjeligt til at bøje, hvis det får lov at rotere frit uden at komme i kontakt med arbejdsemnet, hvilket kan resultere i personskade.
- **Anvend kun tryk på lige linje med boret, og undlad at anvende for kraftigt et tryk.** Bor kan bøje, hvilket kan forårsage brud eller tab af kontrol, hvilket kan resultere i personskade.

## Sikkerhedsadvarsler vedrørende diamantbor

- **Ved boring, der kræver brug af vand, skal vandet ledes væk fra operatørens arbejdsområde, eller der skal bruges en væskeopsamler.** Sådanne forebyggende foranstaltninger holder operatørens

arbejdsområde tørt og mindsker risikoen for elektrisk stød.

- **Hold kun motorredskabet i de isolerede grebsoverflader, når du udfører arbejde, hvor skæretilbehøret kan komme i kontakt med skjulte ledninger eller redskabets egen ledning.** Hvis skæretilbehør kommer i kontakt med en strømførende ledning, kan det medføre, at redskabets fritliggende metaldele også bliver strømførende, og at operatøren får elektrisk stød.
- **Brug hørevæm under boring med diamantværktøj.** Udsættelse for støj kan medføre høretab.
- **Hvis boret er blokeret, skal du undlade at trykke værktøjet ned, og slukke det.** Undersøg værktøjet, og foretag de nødvendige ændringer for at eliminere årsagen til at boret sidder fast.
- **Ved genstart af et diamantbor i arbejdsemnet kontrolleres det, at boret roterer frit, inden arbejdet genoptages.** Hvis boret sidder fast, kan det muligvis ikke starte, muligvis overbelaste værktøjet eller forårsage, at diamantboret frigøres fra arbejdsemnet.
- **Når du fastgør borestanden til arbejdsemnet med forankringer og låse, skal du sørge for, at forankringen kan holde og fastholde maskinen under brug.** Hvis arbejdsemnet er svagt eller porøst, kan forankringen blive trukket ud og forårsage, at borestanden frigøres fra arbejdsemnet.
- **Når borestanden fastgøres med en vakuumpude til arbejdsemnet, monteres puden på en jævn, ren og ikke-porøs overflade. Må ikke fastgøres på laminerede overflader som fliser og kompositbelægning.** Hvis arbejdsemnet ikke er jævnt, fladt eller anbragt korrekt, kan puden blive trukket af arbejdsemnet.
- **Kontrollér, at der er tilstrækkeligt vakuum før og under boring.** Hvis vakuumpuden er utilstrækkelig, kan puden slippe arbejdsemnet.
- **Udfør aldrig en boring, hvis maskinen kun er fastgjort med vakuumpuden, undtagen når du borer nedad.** Hvis vakuumpuden forsvinder, slipper puden arbejdsemnet.
- **Ved boring i vægge eller lofter skal du sørge for at beskytte personer og arbejdsområdet på den anden side.** Boret kan gå ud gennem hullet, eller borekernen kan falde ud på den anden side.
- **Når du borer over hovedhøjde, skal du altid anvende den væskeopsamler, der angives i instruktionerne.** Lad ikke vandet løbe ind i værktøjet. Vand, som trænger ind i elværktøjet, forøger risikoen for elektrisk stød.

## Generelle sikkerhedsinstruktioner



**ADVARSEL:** Læs følgende advarselsinstruktioner, inden du bruger produktet.

- Dette produkt er et farligt værktøj, hvis du ikke er forsigtig, eller hvis du bruger produktet forkert. Dette produkt kan forårsage alvorlig personskade

eller død for brugeren eller andre. Anvend ikke produktet, før du har læst og forstået indholdet i denne brugsanvisning.

- Følg alle advarsler og anvisninger
- Overhold alle gældende love og bestemmelser.
- Brugeren og brugerens arbejdsgiver skal kende og forebygge farerne i forbindelse med brugen af produktet.
- Lad ikke en person betjene produktet, medmindre vedkommende har læst og forstået indholdet i denne brugsanvisning.
- Brug ikke produktet, medmindre du har modtaget oplæring i det før brug. Sørg for, at alle brugere oplæres i produktet.
- Lad ikke børn betjene produktet.
- Lad kun autoriserede personer betjene produktet.
- Brugeren er ansvarlig for uheld på mennesker og materiel.
- Brug ikke produktet, hvis du er træt, syg eller påvirket af alkohol, narkotika eller medicin.
- Vær altid forsigtig, og brug din sunde fornuft.
- Dette produkt danner et elektromagnetisk felt under drift. Dette felt kan i nogle tilfælde påvirke aktive eller passive medicinske implantater. For at mindske risikoen for alvorlig personskade eller dødsfald anbefaler vi, at personer med medicinske implantater kontakter deres læge og producenten af det medicinske implantat, før de tager produktet i brug.
- Hold produktet rent. Sørg for, at skilte og mærkater er tydeligt læsbare.
- Brug ikke produktet, hvis det er fejlbehæftet.
- Du må ikke foretage ændringer af dette produkt.
- Brug ikke produktet, hvis der er risiko for, at andre personer har foretaget ændringer af produktet.

## Brug altid din sunde fornuft



**ADVARSEL:** Du bør under ingen omstændigheder ændre på den oprindelige udformning af produktet uden godkendelse fra producenten. Brug altid originale reservedele. Uautoriserede ændringer og/eller ikke-godkendt tilbehør kan medføre alvorlige skader eller dødsfald for brugeren eller andre.



**ADVARSEL:** Brug af produkter, som f.eks. kapsaven, vinkelslibere eller boremaskiner, som sliber eller former materiale, kan generere støv og dampe, som kan indeholde farlige kemikalier. Kontrollér, hvilken type materialer du skal behandle, og anvend passende åndedrætsværn.

Det er ikke muligt at tage højde for alle de situationer, du kan tænkes at komme ud for, når du bruger dette

produkt. Udvis derfor altid forsigtighed, og brug din sunde fornuft. Undgå situationer, som du ikke synes, du er tilstrækkeligt kvalificeret til. Hvis du stadig føler dig usikker med hensyn til fremgangsmåden, efter at du har læst disse anvisninger, skal du kontakte en ekspert, før du fortsætter.

Du er velkommen til at kontakte din Husqvarna-repræsentant, hvis du har spørgsmål til brugen af produktet. Vi står altid til disposition og giver gerne gode råd, som kan hjælpe dig med at anvende produktet på en effektiv og sikker måde.

Lad Husqvarna-forhandleren kontrollere produktet regelmæssigt og foretage de nødvendige justeringer og reparationer.

Husqvarna Construction Products forsøger hele tiden at videreudvikle sine produkter. Husqvarna forbeholder sig derfor ret til at ændre i konstruktionen uden forudgående varsel og uden yderligere forpligtelser.

Al information og alle data i denne brugsanvisning gælder fra den dato, hvorpå brugsanvisningen blev indleveret til tryk.

## Sikkerhedsinstruktioner for betjening



**ADVARSEL:** Læs følgende advarselsinstruktioner, inden du bruger produktet.

- Brug ikke produktet, hvis du ikke kan få hjælp i tilfælde af en ulykke.
- Brug ikke produktet i dårligt vejr, såsom tåge, regn, hård vind, ekstrem kulde eller lignende vejrforhold. Farlige situationer, f.eks. glatte overflader, kan forekomme som følge af dårligt vejr.
- Pas på personer, genstande og situationer, som kan forhindre sikker brug af produktet.
- Når boret peger opad under betjening, skal du altid bruge en egnet beholder til opsamling af vand.
- Hvis produktet anvendes i en borestander, skal produktet altid fastgøres til en passende borestander før brug. Se *Sådan bruges produktet på en borestander på side 10*.
- Sørg for, at du altid kan standse motoren hurtigt i nødstilfælde.
- Sørg for, at der ikke er trukket rør eller elektriske kabler i det område, hvor der bores hul.
- Hvis produktet ikke fungerer korrekt, skal du omgående stoppe motoren.
- Sørg for at stå i en stabil og sikker stilling under brug.
- Hold dig på afstand af boret, når motoren er i gang.
- Du må ikke gå væk fra produktet, når motoren er tændt.
- Frakobl altid strømkablet, før du går væk fra produktet.
- Hold alle dele i god stand, og sørg for, at alle fastspændte genstande er spændt korrekt.

- Hvis der opstår vibrationer i produktet, eller hvis støjniveauet fra produktet er usædvanligt højt, skal du straks standse produktet. Undersøg, om produktet er blevet beskadiget. Reparer skader, eller lad et godkendt serviceværksted udføre reparationen.
- Brug altid godkendt tilbehør. Spørg forhandleren for at få yderligere oplysninger.
- **Sørg for at fastgøre værktøjet korrekt før brug.** Dette værktøj producerer et højt udgangsmoment, og uden korrekt fastgørelse under drift kan der opstå tab af kontrol, hvilket kan medføre personskaade.

## Forlængerledninger

- Brug kun godkendte forlængerledninger, der er tilstrækkelig lange.
- Forlængerledningens nominelle værdi skal svare til eller være højere end værdien, der fremgår af produktets typeskilt.
- Brug jordede forlængerledninger.
- Når du betjener produktet udendørs, skal du benytte en forlængerledning, der egner sig til udendørs brug. Derved mindses risikoen for elektrisk stød.
- Hold tilslutningen til forlængerledningen tør og fri af jorden.
- Hold forlængerledningen væk fra varme, olie, skarpe kanter eller bevægelige dele. En beskadiget ledning øger risikoen for elektrisk stød.
- Sørg for, at forlængerledningen er uden skader og i god stand.
- Brug ikke forlængerledningen, når den er rullet sammen. Dette kan medføre, at forlængerledningen bliver for varm.
- Sørg for, at forlængerledningen er bag dig og produktet, når du bruger produktet. Dette forhindrer, at forlængerledningen bliver beskadiget.

## Personligt beskyttelsesudstyr



**ADVARSEL:** Læs følgende advarselsinstruktioner, inden du bruger produktet.

- Brug altid korrekt personligt beskyttelsesudstyr, når du bruger produktet. Personligt beskyttelsesudstyr fjerner ikke risikoen for skader. Personligt beskyttelsesudstyr mindsker eventuelle skader, hvis der sker et uheld. Lad forhandleren hjælpe dig med at vælge det rigtige udstyr.
- Anvend godkendt øjenværn, når du betjener produktet.
- Brug ikke løst, tungt og uegnet tøj. Brug tøj, du kan bevæge dig frit i.
- Brug godkendte beskyttelseshandsker, der sikrer et godt greb.
- Brug beskyttelsesgummihandsker for at undgå hudirritation fra våd beton.
- Brug en godkendt beskyttelseshjelm.

- Anvend altid godkendt høreværn, når du betjener produktet. Støj over længere perioder kan forårsage støjbettinget høretab.
- Produktet danner støv og dampe, der indeholder farlige kemikalier. Anvend et godkendt åndedrætsværn.
- Anvend støvler med stålsnude og skridsikre såler.
- Sørg for, at du har en førstehjælpskasse i nærheden.
- Der er mulighed for gnistdannelse ved betjening af produktet. Sørg for, at du har en brandslukker i nærheden.

## Sikkerhedsanordninger på produktet



**ADVARSEL:** Læs følgende advarselsinstruktioner, inden du bruger produktet.

- Brug aldrig et produkt med defekt sikkerhedsudstyr! Klarer produktet ikke alle disse kontroller, skal du kontakte et serviceværksted for at få den repareret.
- Produktet må ikke bruges med defekte eller afmonterede beskyttelsesplader, beskyttelsesdæksler, sikkerhedsafbrydere eller andre sikkerheds-/beskyttelsesanordninger.

### Motoroverbelastningsbeskyttelse, Elgard™

Motorens overbelastningsbeskyttelse aktiveres, hvis motoren har for høj belastning, eller hvis boret ikke kan bevæge sig frit.

Motorens overbelastningsbeskyttelse får kraften fra motoren til at stige og falde med korte intervaller i nogle sekunder. Hvis du derefter ikke reducerer kraften, stopper motoren. Se *Sådan nulstilles motorens overbelastningsbeskyttelse på side 16.*

### Friktionskobling

Friktionskoblingen er integreret i gearkassen. Den forhindrer beskadigelse af produktet, hvis boret stopper under betjening. Hvis belastningen er for høj, udløses friktionskoblingen og stopper borespindlen, mens motoren forbliver tændt i et par sekunder. Friktionskoblingen aktiveres igen, hvis belastningen reduceres, og betjeningen kan fortsætte. Hvis boret sætter sig fast i materialet og stopper helt, standser friktionskoblingen motoren øjeblikkeligt.



**BEMÆRK:** Kontroller, at koblingens frigivelsestid ikke er mere end 3-4 sekunder. Hvis det ikke er tilfældet, vil slid og varme hurtigt øges.

### PRCD



**ADVARSEL:** Ikke relevant for type med 110 V, der sælges i Storbritannien og Irland. Storbritannien og Irland: Brug



ikke produkttypen med 110 V uden en skilletransformer, se EN/IEC 61558-1 og EN/IEC 61558-2-23. Skilletransformeren skal have en jordforbundet jordledning på den sekundære viklingsside.



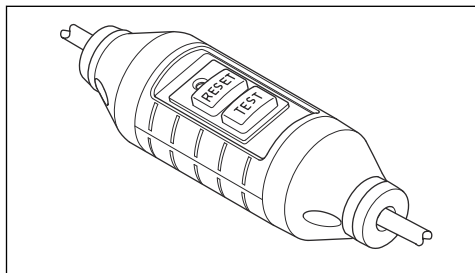
**ADVARSEL:** Nedsæk ikke PRCD i vand.



**ADVARSEL:** Før du betjener produktet, skal du altid foretage en kontrol af PRCD. Se *Sådan efterses PRCD på side 9*.

Produktet har en PRCD installeret på strømkablet. Denne PRCD er beregnet til at give beskyttelse og aktiveres, hvis der opstår en elektrisk fejl. Se *Tekniske data på side 20* for oplysninger om, hvor den aktuelle PRCD aktiveres.

Den røde lampe viser, at PRCD er tændt, og at produktet kan startes. Hvis den røde lampe ikke lyser, skal du trykke på nulstillingsknappen.



#### Sådan efterses PRCD



**ADVARSEL:** Ikke relevant for type med 110 V, der sælges i Storbritannien og Irland. Se *PRCD på side 8*.



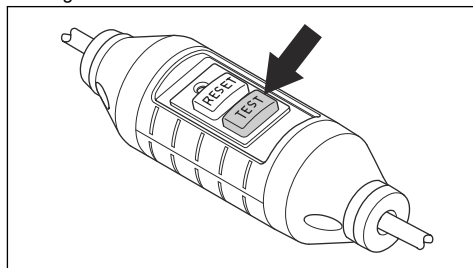
**ADVARSEL:** PRCD skal undersøges, hver gang strømkablet slutes til et strømudtag.



**ADVARSEL:** Hvis PRCD skal repareres, skal du altid kontakte et godkendt Husqvarna-serviceværksted.

1. Forbind produktets strømstik til et strømudtag.
2. Tryk på nulstillingsknappen. Indikatoren over knappen lyser rødt, når strømmen er tilsluttet.
3. Start produktet, se *Sådan startes produktet på side 14*.

4. Tryk på knappen "TEST". Hvis produktet stopper, fungerer PRCD korrekt.



#### Skilletransformer

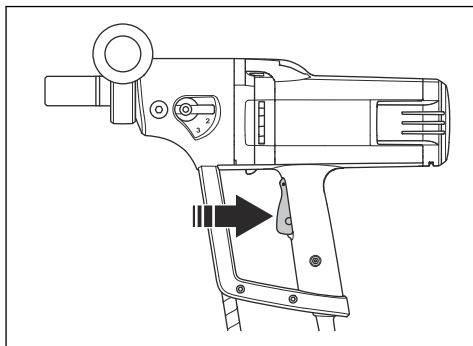
**Bemærk:** Relevant for type med 110 V, der sælges i Storbritannien og Irland.

Brug ikke produkttypen med 110 V uden en skilletransformer iht. EN/IEC 61558-1 og EN/IEC 61558-2-23.

Skilletransformeren skal have stelforbindelser på 230 V- og 110 V-siderne.

#### Strømafbryder

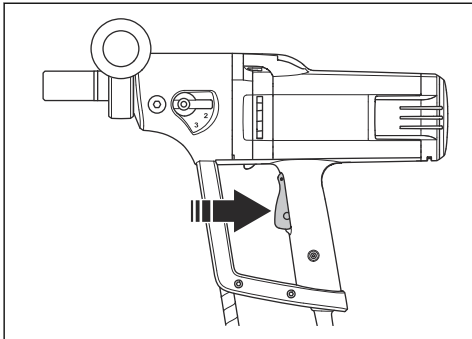
Strømafbrydere skal bruges til at starte og standse produktet.



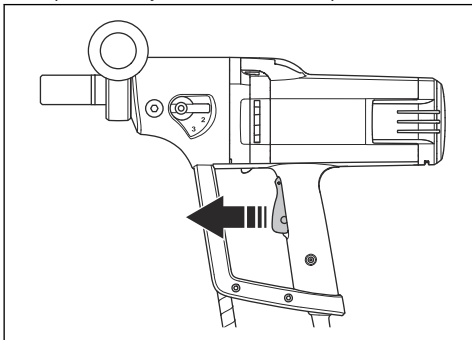
#### Sådan kontrolleres strømafbrydere

1. Forbind produktets strømstik til et strømudtag.

2. Tryk på strømafbryderen for at starte produktet.



3. Slip strømafbryderen for at standse produktet.



## Sikkerhedsinstruktioner for vedligeholdelse



**ADVARSEL:** Kontrol og/eller vedligeholdelse skal udføres med motoren afbrudt og stikket trukket ud af stikkontakten.

- Vedligeholdelse af eldrevne redskaber og tilbehør. Kontrollér, om bevægelige dele sidder korrekt, eller om de binder. Se også efter, om der er defekte dele, og kontrollér alle andre forhold, som kan påvirke driften af produktet. Hvis elværktøjet er beskadiget, skal det repareres, før det bruges igen. Mange ulykker skyldes dårligt vedligeholdt elværktøj.
- Hold skæreprодукter skarpe og rene. Korrekt vedligeholdt skæreprодукter med skarpe klinger er mindre tilbøjelige til at binde og er lettere at styre.
- Få en kvalificeret reparatør til at foretage service på dit eldrevne produkt, og brug kun originale reservedele. Det vil sikre, at elværktøjets sikkerhed bliver bibeholdt.

## Drift

### Det skal du gøre, inden du betjener produktet

1. Læs brugervejledningen omhyggeligt igennem, og sørg for at have forstået instruktionerne.
2. Foretag daglig vedligeholdelse. Se *Vedligeholdelsesskema på side 16*.
3. Sørg for, at den nominelle spænding og strøm i stikkontakten svarer til produktets spænding og strøm.
4. Sørg for, at PRCD er startet. Se *PRCD på side 8* og *Sådan efterses PRCD på side 9*.
5. Sørg for, at arbejdsområdet er rent og lyst.
6. Bær personligt beskyttelsesudstyr. Se *Personligt beskyttelsesudstyr på side 8*.
7. Sørg for, at produktet er korrekt samlet. Boret skal fastgøres korrekt.
8. Hvis du bruger produktet med en borestander, skal du læse brugervejledningen til borestanderen grundigt og sørge for, at du forstår instruktionerne. Kontrollér, at produktet er korrekt fastgjort.

9. Hvis du ikke bruger en borestander, skal ekstrahåndtaget tilsluttes og spændes helt. Se *Sådan sættes ekstrahåndtaget i en relevant position på side 12*.
10. Når du betjener produktet i tørre omgivelser, skal du bruge en støvsuger. Se *Sådan klargøres produktet til tørboring på side 12*.
11. Når du betjener produktet i våde omgivelser, skal du sørge for, at vandsystemet ikke er beskadiget, og bruge vandtilslutningen. Se *Sådan klargøres produktet til vådboring på side 12*.
12. Når du udfører omvendt boring, skal du sørge for at overholde de gældende anvisninger. Se *Sådan klargøres produktet til omvendt boring på side 12*.

### Sådan bruges produktet på en borestander



**BEMÆRK:** Hvis du bruger en borestander, skal du læse dette afsnit omhyggeligt.



**BEMÆRK:** Læs omhyggeligt brugervejledningen til borestanderen.

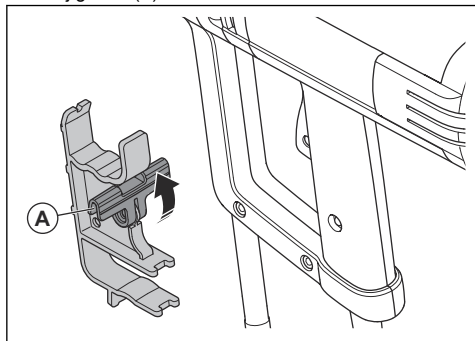
Inden du sætter produktet på en borestander, skal du læse borestanderens brugervejledning.

- Fjern ekstrahåndtaget, når du bruger produktet med en borestander.
- Brug altid en borestander, hvis du står på et stillads, når du borer.
- Sørg for, at borestanderen er korrekt fastgjort.
- Sørg for, at produktet er korrekt fastgjort på borestanderen.
- Brug kun godkendte Husqvarna-borestandere. Se *Tilbehør på side 21*.
- Fastgør beslaget til reguleringslåsen. Se *Sådan fastgøres beslaget til reguleringslåsen på produktet på side 11*.

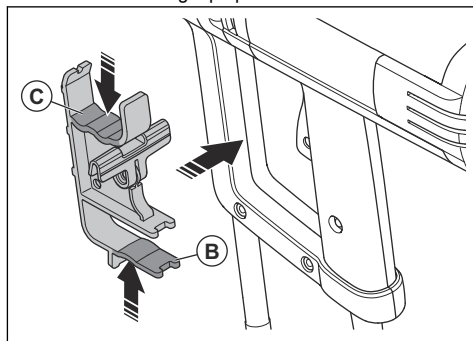
### Sådan fastgøres beslaget til reguleringslåsen på produktet

Beslaget til reguleringslåsen må kun bruges, når du bruger en borestander. Beslaget til reguleringslåsen trykker på og holder strømafbryderen i startposition.

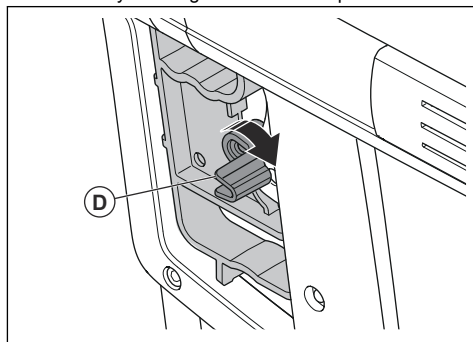
1. Fastgør produktet på en borestander. Se *Sådan bruges produktet på en borestander på side 10*.
2. Drej grebet (A) mod uret.



3. Sæt tommelfingeren på den nederste del (B) af udløserens låsebeslag, og sæt 2-4 fingre på den øverste del (C) af udløserens låsebeslag. Skub tommelfingeren og fingrene sammen, og installer udløserlåsebeslaget på produktet.



4. Drej grebet (B) med uret for at trykke på strømafbryderen og holde den i startposition.



### Sådan bruges produktet håndholdt

1. Installer et bor med en maksimal diameter på 75 mm. Jo større boret er, desto mere farlig er reaktionen, hvis boret stopper og ikke længere bevæger sig frit.
2. Lås ekstrahåndtaget fast, før du begynder at bore. Se *Sådan sættes ekstrahåndtaget i en relevant position på side 12*.
3. Under drift skal du holde en stabil position med fødderne på jorden.



**ADVARSEL:** Brug ikke boret på en stige. Hvis boret stopper pludseligt, kan det stærke moment få dig til at falde ned.

4. Skift til 2. eller 3. gear. Se *Sådan skifter du gear på side 14*.

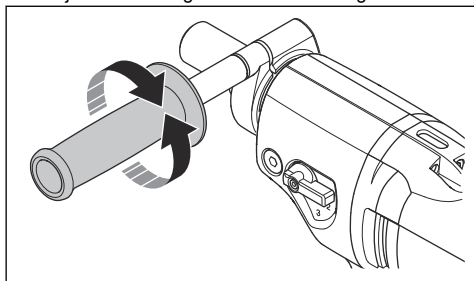


**ADVARSEL:** Udfør ikke håndholdt boring i første gear. Produktet har et stærkt moment, der kan medføre

personskade, hvis boret stopper og ikke længere bevæger sig frit.

## Sådan sættes ekstrahåndtaget i en relevant position

1. Drej ekstrahåndtaget mod uret for at frigøre det.



2. Flyt ekstrahåndtaget omkring spindelakslen til en gældende driftsposition.
3. Drej ekstrahåndtaget med uret for at låse det. Spænd det helt fast.

## Sådan klargøres produktet til tørboring

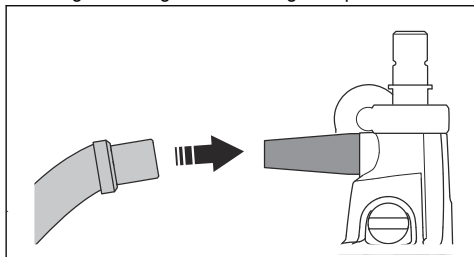


**ADVARSEL:** Brug godkendt åndedrætsværn. Indånd ikke farligt støv.



**ADVARSEL:** Brug ikke en husholdningsstøvsuger. Brug kun støvsugere, der er fremstillet specielt til farligt støv. Se *Anbefalet støvsugerkapacitet på side 21* for specifikationer.

1. Fastgør støvsugeradapteren til produktet.
2. Fastgør støvsugeren til støvsugeradapteren.



3. Start støvsugeren.

## Sådan klargøres produktet til vådboring



**BEMÆRK:** Sørg for, at vandtrykket ikke er for højt. Se *Tekniske data på side 20*.

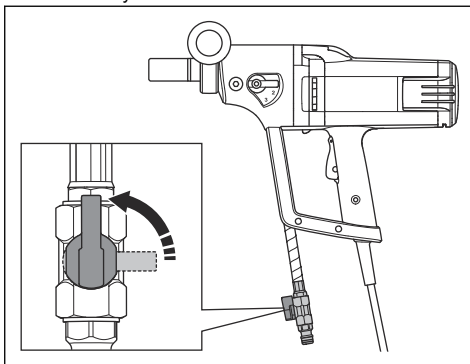


**BEMÆRK:** Brug kun rent vand for at forhindre blokering i vandsystemet.



**BEMÆRK:** Brug kun en godkendt vandforsyningskobling. Spørg forhandleren for at få yderligere oplysninger.

1. Tilslut Gardena®-hankoblingen med vandventilen til vandtilslutningen.
2. Åbn vandsystemet.



3. Indstil vandtrykket, så det fjerner al affaldsmateriale fra borehullet.

## Sådan klargøres produktet til omvendt boring



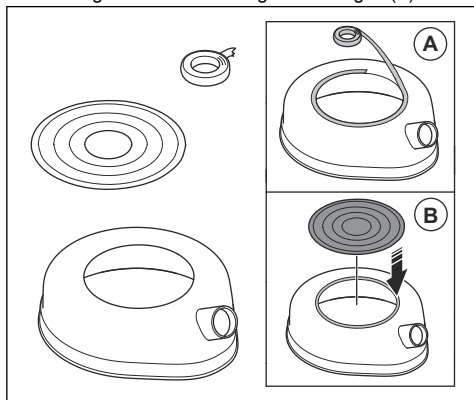
**ADVARSEL:** Brug altid en slamring med en tætningskive ved omvendt boring. Vand, der kommer ind i produktet, øger risikoen for elektrisk stød.



**BEMÆRK:** Brug en slamopsamler eller en vådstøvsuger til at opsamle slam.

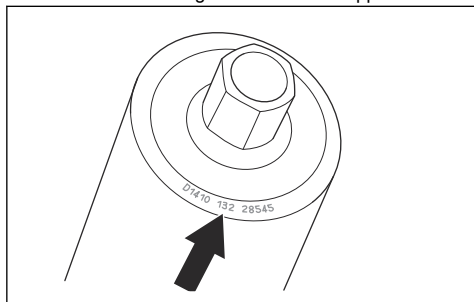
1. Fjern alt fedt og snavs fra toppen af slamringen.

2. Fastgør dobbeltklæbende tape, eller påfør sprøjtelim omkring den øverste åbning af slamringen (A).

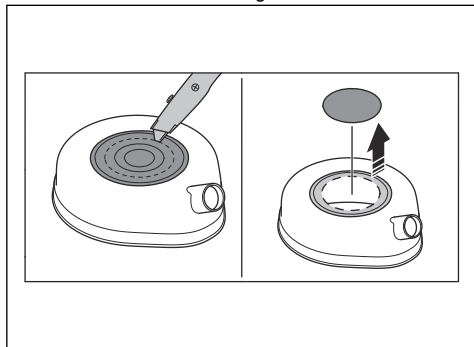


3. Placer tætningskiven på den øverste åbning som et dæksel (B). Fastgør den stramt.

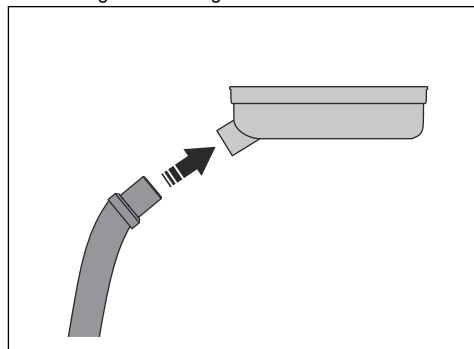
4. Se efter kerneborings dimension i toppen af boret.



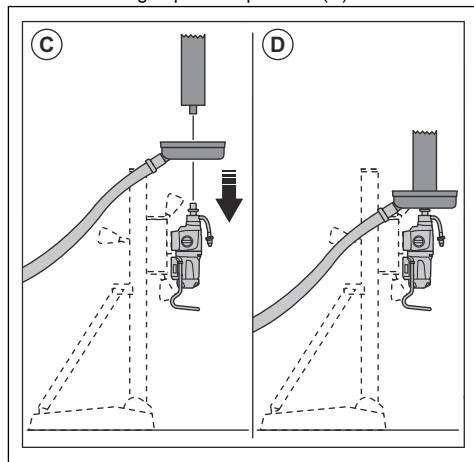
5. Skær et hul i tætningskiven i den nærmeste mindre dimension som kerneboringen.



6. Tilslut slamopsamleren/vådstøvsugereren til slamringens tilslutning.



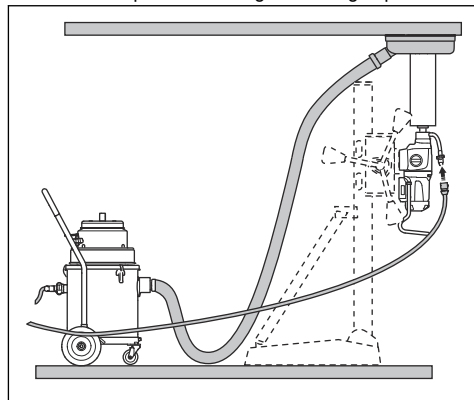
7. Sæt slamringen på borespindelen (C).



8. Monter boret på borespindelen (D).

9. Start slamopsamleren/vådstøvsugereren.

10. Løft boret op til loftet. Fastgør slamringen på loftet.



## Sådan mindskes motortemperaturen

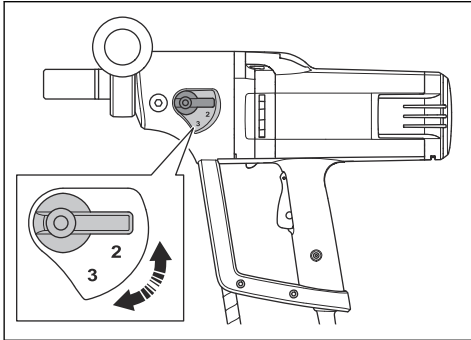
- Betjen produktet uden belastning i 2 minutter for at mindske motortemperaturen.

## Sådan skifter du gear



**BEMÆRK:** Skift gear, når motoren falder i hastighed eller stopper. Brug ikke overdreven kraft til at skifte gear.

- Brug den relevante hastighed for boret diameter. Se typeskiltet på produktet eller *Tekniske data på side 20*.
- Drej borespindlen, og drej samtidig gearvælgeren for at skifte gear.



## Sådan startes produktet



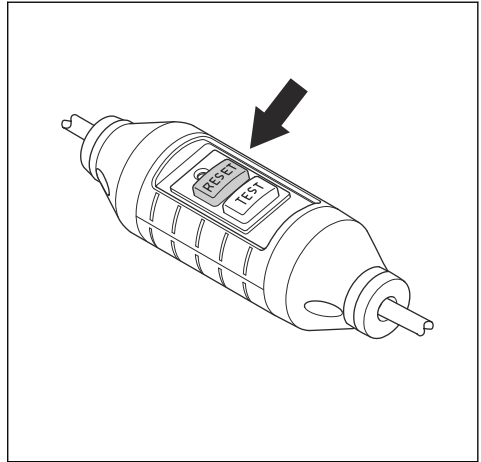
**ADVARSEL:** Kontrollér, at boret kan rotere frit. Boret begynder at rotere, når motoren starter.



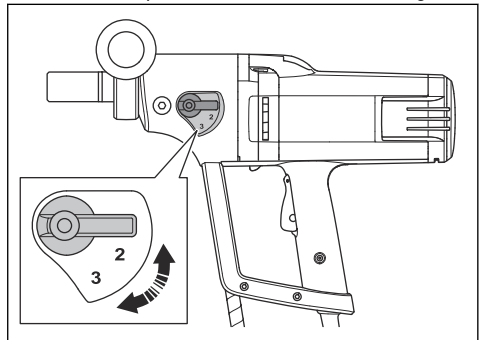
**ADVARSEL:** Første gang produktet startes på arbejdsdagen, skal du kontrollere PRCD'en. Se *Sådan efterses PRCD på side 9*.

1. Forbind produktets strømstik til et strømudtag.

2. Tryk på nulstillingsknappen på PRCD.

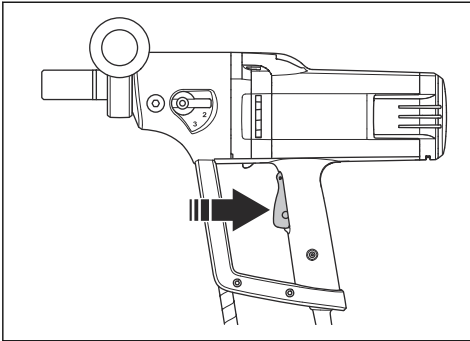


3. Indstil hastigheden ved at dreje borespindelen og samtidig flytte gearvælgeren. Drej gearvælgeren i den korrekte position for den ønskede handling.



4. Ved vådboring tilsluttes vandsystemet, og vandsystemet åbnes. Se *Sådan klargøres produktet til vådboring på side 12*.
5. Ved tørboring fastgøres støvsugeren til produktet, og støvsugeren startes. Se *Sådan klargøres produktet til tørboring på side 12*.

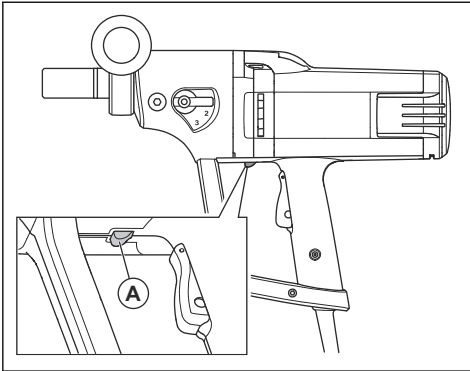
6. Tryk og hold kontakten inde.



## Sådan bores et starthul med Smartstart™-funktionen

Smartstart™-funktionen sænker motorens omdrejningshastighed. Dette er nyttigt, når du skal bore et starthul. Smartstart™-Funktionens reducerede hastighed er kun relevant for starthuller og ikke for normal drift.

1. Start motoren. Pas på, at boret ikke berører materialet.
2. Tryk én gang på Smartstart™-knappen (A). Hastigheden reduceres, og Smartstart™-funktionen er slået til.



3. Bor et starthul i materialet.

**Bemærk:** Smartstart™-funktionen deaktiveres automatisk, når hastigheden øges.

4. For at stoppe Smartstart™ manuelt skal du trykke på Smartstart™-funktionsknappen igen.

## Betjening af produktet



**ADVARSEL:** Hvis PRCD aktiveres, skal du fjerne boret fra hullet, før du trykker på "NULSTIL".



**ADVARSEL:** Der kan opstå farlige ulykker, hvis betonkernen forbliver i boret, når du trækker boret op fra hullet.



**BEMÆRK:** Sørg for, at ingen genstande rammer boret.



**BEMÆRK:** Anvend ikke mere kraft end højst nødvendigt. Dette gør kun betjeningen langsom og overbelaster motoren.

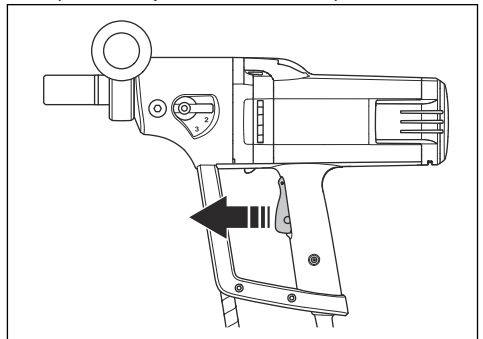
1. Start motoren. Se *Sådan startes produktet på side 14*.
2. Lad motorhastigheden stige til den maksimale hastighed, før boret kommer i berøring med overfladen.
3. Hvis du bruger en borestander, skal du skubbe boret ind i overfladen med grebet.
4. Hvis du borer gennem jernarmringer, skal du bruge mere startryk og et lavere gear, end hvis der ikke var nogen jernarmringer.
5. Anvend et meget let tryk i starten for at holde boret i den korrekte position.
6. Ved vådboring skal du sørge for, at vandet fjerner al affaldsmateriale fra borehullet. Juster vandtrykket, hvis det er nødvendigt.
7. Ved tørboring skal du sørge for, at støvsugerens fjerner alt støv.
8. Stop motoren. Se *Sådan standses produktet på side 15*.

## Sådan standses produktet



**ADVARSEL:** Boret bliver ved med at rotere i et vist tidsrum, efter at motoren er standset. Stop ikke boret med hænderne. Der kan opstå personskade.

1. Slip strømafbryderen for at standse produktet.



2. Vent, indtil boret er helt standset.

3. Kobl strømstikket fra produktet.

## Sådan nulstilles motorens overbelastningsbeskyttelse

1. Stands produktet. Se *Sådan standses produktet på side 15*.
2. Fjern blokeringen fra boret.
3. Start produktet. Se *Sådan startes produktet på side 14*.

## Sådan udskiftes boret



**ADVARSEL:** Træk stikket ud af stikkontakten før du udskifter boret.

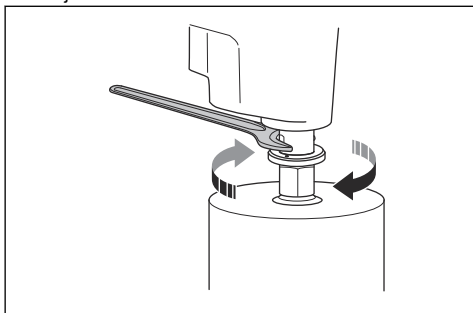


**ADVARSEL:** Bær altid beskyttelseshandsker. Lad produktet køle af, inden du afmonterer boret. Boret og omgivelserne er meget varme efter brug.



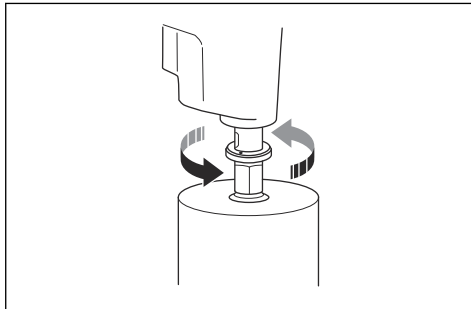
**ADVARSEL:** Brug kun diamantbor, der er godkendt til dit produkt. Spørg Husqvarna-forhandleren for at få yderligere oplysninger.

1. Sørg for, at du har et nyt bor, den medfølgende topnøgle og vandafvisende fedt.
2. Lås spindelakslen med topnøglen.
3. Drej boret med uret for at afmontere det.



**BEMÆRK:** Slå ikke på produktet for at afmontere boret. Der er risiko for beskadigelse af gearkassen og borestanderen.

4. Smør spindelakslens gevind med vandafvisende fedt.
5. Drej boret mod uret for at afmontere det. Spænd det helt fast.



## Vedligeholdelse

### Indledning



**ADVARSEL:** Læs og forstå sikkerhedskapitlet, før du udfører vedligeholdelse på produktet.




**ADVARSEL:** Tag netledningen ud af stikkontakten, før du udfører vedligeholdelse, for at forhindre skader.

### Vedligeholdelsesskema

\* = Generel vedligeholdelse udført af føreren.  
Instruktionerne findes ikke i denne brugsanvisning.



Vedligeholdelse	Før hver brug	Efter hver anvendelse	Hver dag	Efter de første 100 timer	Efter hver 300. time
Sørg for, at bevægelige dele fungerer korrekt og bevæger sig frit.	*				
Sørg for, at skæreværktøjet er skarpt og rent.	*				
Sørg for, at PRCD fungerer korrekt.					
 <b>ADVARSEL:</b> Ikke relevant for typen med 100-120 V, der sælges i Storbritannien og Irland. Se <i>PRCD på side 8</i> .	X				
Undersøg strømkablet samt andre kabler og stik for skader.	*	*			
Sørg for, at håndtag og holdeflader er tørre, rene og fri for olie og fedt.	*	*			
Sørg for, at produktet er rent.	X	X			
Undersøg akseltætningerne for skader/vandlækage.		X			
Sørg for, at møtrikker og skruer er spændt.			*		
Sørg for, at kontakten fungerer korrekt.			X		
Udskift gearolien.				O	
Efterse kulbørsterne for skader.					X

## Sådan rengøres produktet



**BEMÆRK:** Sørg for, at der ikke trænger vand ind i motoren eller gearkassen.



**BEMÆRK:** Brug ikke rindende vand til at rengøre produktet.

- Brug en tør eller fugtig klud til at rengøre produktet.
- Fjern blokeringer fra alle til luftåbninger. Et tilstoppet luftindtag reducerer produktets ydeevne og kan medføre, at motoren bliver for varm.
- Rengør og smør spindelakslens gevind.

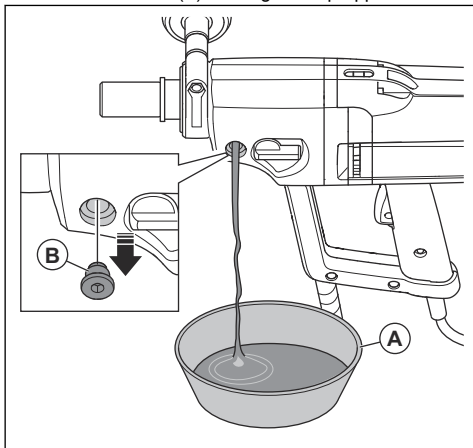
## Sådan udfører du vedligeholdelse på diamantboret

- Kontroller, at diamantværktøjets segmenter er skarpe. Slib eventuelle sløve diamantsegmenter med en SiC-slibesten.

- Sørg for, at der ikke er nogen vibration i boret. Hvis der forekommer vibrationer i boret, kan diamantsegmenterne løsne sig.
- Sørg for, at diamantsegmenterne er tilstrækkeligt større end den indvendige og udvendige diameter på borets rør.
- Smør borets gevind med vandafvisende smørefedt. Det gør det let at løsne værktøjet.
- Kontroller, at de radiale udløb ved borets diamantsegmenter er ikke større end 1 mm.

## Sådan udskiftes gearolien

1. Sæt en beholder (A) under gearolieproppen.



2. Fjern gearolieproppen (B).
3. Aftap gearolien i beholderen.
4. Hvis det er nødvendigt, skal du lade et godkendt Husqvarna-servicecenter rengøre gearkassen.
5. Fyld gearhuset med ny gearolie. Se *Tekniske data på side 20*.
6. Rengør gearolieproppen, og monter gearolieproppen.

## Sådan undersøges vandtilslutningen

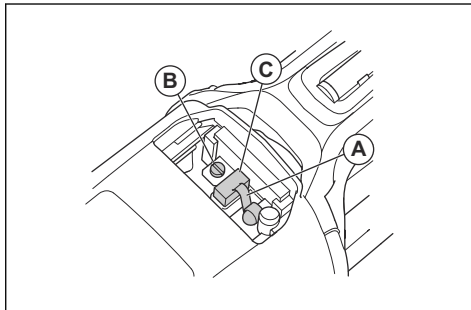


**BEMÆRK:** Hvis der er en vandlækage fra vandtilslutningsringen, skal akselpakningerne straks udskiftes.

- Lad et godkendt Husqvarna-serviceværksted reparere vandtilslutningen.

## Sådan undersøges kulbørsterne

1. Fjern de 3 skruer, og fjern inspektionsdækslet.
2. Løft børsteholderfjederen til side (A).



3. Løsn skruen (B).
4. Træk stikket til kulbørsten ud.
5. Træk kulbørsten (C) ud af holderen.
6. Rengør kulbørsten med trykluft eller en børste. Udskift kulbørsten, hvis den er slidt.
7. Monter den nye kulbørste. Sørg for, at kulbørsten bevæger sig let i børsteholderne.
8. Løft børsteholderfjederen til den korrekte position.
9. Monter kulbørsten, og spænd skruen.
10. Udfør den samme procedure med kulbørsten på den modsatte side af produktet.
11. Installer inspektionsdækslet, og stram de 3 skruer. Start produktet, og lad det køre i tomgang i 10 minutter.

## Fejlfinding

### Fejlsøgningsdiagram

Hvis du ikke kan finde en løsning på problemerne i denne brugervejledning, skal du henvende dig til dit Husqvarna-serviceværksted.

Problem	Trin, der skal udføres med det samme	Mulig årsag	Løsning
Produktet starter ikke, når kontakten trykkes ind.	Slip kontakten.	Hvis en rød lampe lyser på PRCD, afbrydes strømmen.	Tryk på nulstillingsknappen på PRCD.  Hvis PRCD afbryder strømmen igen, skal du kontakte et godkendt Husqvarna-servicecenter.

Problem	Trin, der skal udføres med det samme	Mulig årsag	Løsning
Produktet standser.	Slip kontakten.	Der er en fejl med strømkilden. Strømmen afbrydes af Elgard™-funktionen.	Udfør kontrol af strømkilden.
		Boret er blokeret. Strømmen afbrydes af Elgard™-funktionen.	Drej boret til højre og venstre, brug en skruenøgle. Fjern forsigtigt produktet fra borehullet.
		For høj belastning medfører overbelastning af motoren. Strømmen afbrydes af Elgard™-funktionen.	Sørg for, at boret let kan drejes i borehullet.
		Hvis en rød lampe lyser på PRCD, afbrydes strømmen.	Tryk på nulstillingsknappen på PRCD.  Hvis PRCD afbryder strømmen igen, skal du kontakte et godkendt Husqvarna-servicecenter.
Produktet fortsætter ikke i overfladen, hastigheden reduceres og stopper.	Slip kontakten.	Diamantsegmenterne er sløve.	Slib diamantsegmenterne med en SiC slibesten.
Uønsket materiale samler sig omkring hullet under betjening.		Vandtrykket er for lavt.	Øg vandtrykket. Se <i>Tekniske data på side 20</i> .
Diamantsegmenterne på boret er trukket ud af deres forbindelse.		Der er mange vibrationer i produktet under betjening.	Brug korrekt belastning, når du betjener produktet.
Der er lækage af gearolie.		Pakningerne er slidte og skal udskiftes.	Tal med et godkendt Husqvarna-servicecenter.
Der er lækage af vand fra hullet på vandtilslutningsringen.		Akselpakningerne er defekte.	Tal med et godkendt Husqvarna-servicecenter. Sørg for altid at bruge rent vand.
Produktet kører ikke jævnt.	Reducer belastningen.	For høj belastning medfører overbelastning af motoren.	Brug mindre kraft, når du borer.

---

## Transport og opbevaring

---

- Træk stikket ud af strømdtaget før transport eller opbevaring af produktet.
- Afmonter boret før transport eller oplagring af produktet. Dette er for at undgå skader på produktet og boret.
- Opbevar produktet i et aflåst område utilgængeligt for børn eller personer, som ikke er godkendt.
- Opbevar produktet på et tørt og frostfrit sted.
- Fastgør produktet sikkert under transport for at undgå skader og uheld.

## Tekniske data

### Tekniske data

<b>Motor</b>			
Elmotor	1-faset		
Nominel spænding, V	100-120 eller 220-240		
Nominel frekvens, Hz	50-60		
<b>Nominel strøm, A</b>			
100-120 V (US)	15		
100-120 V (Storbritannien, Irland)	15		
220-240 V	8		
<b>PRCD-strøm, mA</b>			
100-120 V (US)	6		
220-240 V	10		
<b>Bor</b>			
Maks. bordiameter, med stander, mm	150/6		
Maks. bordiameter, håndholdt, mm	75/3		
<b>Vægt, kg</b>	7/15,4		
<b>Vandkøling</b>			
Vandtilslutning	Gardena®		
Maks. vandtryk, bar	3		
<b>Værktøjstilslutning</b>			
Spindelgevind	1 1/4", G 1/2"		
<b>Gearolie</b>	Mobil Lube 1 SHC 75W90 eller tilsvarende kvalitet.		
<b>Driftsdata</b>			
Gear	1	2	3
Borehastighed med belastning, o/min.	580	1400	2900
Borehastighed uden belastning, o/min.	730	1700	3600
Anbefalet bordiameter, mm	100-150 <sup>1</sup>	40-80	0-40

<sup>1</sup> Det anbefales ikke at bruge 1. gear ved håndholdt boring.

## Lydniveauer

<b>Støjmissioner</b> <sup>2</sup>	
Støjniveau, målt i $L_W$ (dB(A))	107
<b>Lydniveauer</b> <sup>3</sup>	
Lydtrykniveau ved brugerens øre, $L_p$ , (dB (A))	93
<b>Vibrationsniveauer</b> <sup>4</sup>	
Forreste håndtag $m/s^2$	2,8
Bageste håndtag $m/s^2$	2,6

---

## Tilbehør

---

Spørg serviceforhandleren for at få yderligere oplysninger om tilbehør.

Borestander DS 150.
Slamring.
Tætningsskive.

## Anbefalet støvsugerkapacitet

Tekniske data for støvsugere beskriver ikke fuldt den aktuelle ydeevne over tid mellem forskellige

støvsugere. For Husqvarna-produkter er objektive -data er tilgængelige på [www.husqvarnacp.com](http://www.husqvarnacp.com).

Min. luftstrøm, $m^3/t$ /CFM	400/236
Min. vakuum, kPa/psi	22/3,6
Min. vandløft, m	2,3
Støvsugertilbehør, mm	50

---

## Service

---

### Godkendt serviceværksted

Gå til [www.husqvarnacp.com](http://www.husqvarnacp.com)-websitet for at finde dit nærmeste Husqvarna Construction Products-servicecenter.

<sup>2</sup> Støjmission til omgivelserne målt som lydeffekt i henhold til EN 62841-2-1. Forventet måleusikkerhed 2,5 dB (A).

<sup>3</sup> Lydtrykniveau iht. EN 62841-2-1. Forventet måleusikkerhed 1 dB (A).

<sup>4</sup> Vibrationsniveau iht. EN 62841-2-1. Rapporterede data for vibrationsniveau har en typisk statistisk spredning (standardafvigelse) på 1  $m/s^2$ . Vibrationsværdierne gælder ved manuel drift.

---

# Overensstemmelseserklæring

---

## EU-overensstemmelseserklæring

Vi, **Husqvarna AB**, SE-561 82 Huskvarna, Sverige,  
tlf.: +46-36-146500 erklærer under eneansvar, at det  
pågældende produkt:

<b>Beskrivelse</b>	<b>Transportabel diamantkerneboremaskine</b>
<b>Varemærke</b>	Husqvarna
<b>Type/model</b>	DM 230
<b>Identifikation</b>	Serienumrene fra 2022 og fremefter

overholder følgende EU-direktiver og bestemmelser:

<b>Direktiv/bestemmelser</b>	<b>Beskrivelse</b>
2006/42/EC	"vedrørende maskiner"
2014/30/EU	"vedrørende elektromagnetisk kompatibilitet"
2014/35/EU	"vedrørende elektrisk udstyr"
2011/65/EU	"vedrørende begrænsning af farlige stoffer"

og at følgende harmoniserede standarder og/eller  
tekniske specifikationer anvendes,

EN ISO 12100:2010

EN 62841-2-1:2018

EN 55014-1:2017

EN 55014-2:2015

EN 61000-3-2:2014

EN 61000-3-3:2013

EN IEC 63000:2018

Partille, 2022-03-11



Erik Silfverberg

R&D Director, Concrete Sawing & Drilling Equipment

Husqvarna AB, Construction Division

Ansvarlig for teknisk dokumentation

---

## Registrerede varemærker

---

*Bluetooth*<sup>®</sup>-navnet og -logoerne er registrerede varemærker tilhørende *Bluetooth SIG, inc.* , og al Husqvarnas brug deraf sker på licens.

---

## Sisällys

---

Johdanto.....	24	Tekniset tiedot.....	42
Turvallisuus.....	26	Lisävarusteet.....	43
Käyttö.....	32	Huolto.....	43
Huolto.....	38	Vaatumustenmukaisuusvakuutus.....	44
Vianmääritys.....	40	Rekisteröidyt tavaramerkit.....	45
Kuljetus ja säilytys.....	41		

---

## Johdanto

---

### Tuotekuvaus

Tämä Husqvarna-porakone on kannettava sähkötimanttiorakone. Sitä voidaan käyttää märkä- ja kuivaporaukseen kaikissa hyväksytyissä materiaaleissa. Katso kohta *Käyttötarkoitus* sivulla 24.

Timanttiora on onnto ora, jossa on timanttisegmenttejä.

Jos käytät konetta märkäporaukseen, vesi virtaa palloventtiiliin, letkun ja timanttioranterän läpi. Vesi huuhtelee poratun materiaalin pois urasta ja alentaa poranterän lämpötilaa. Käytä polynerotinta ja rengasta, joka kerää veden. Näin saat poistettua veden uudelleen.

Jos käytät konetta kuivaporaukseen, käytä polynerotinta materiaalin poistamiseksi poranterän ja polynerottimen liitännän läpi. Tämä alentaa lämpötilaa poranterässä.

Laitteessa on Smartstart™-toiminto. Katso kohta *Aloituseriän poraaminen Smartstart™ -toiminnolla* sivulla 36.

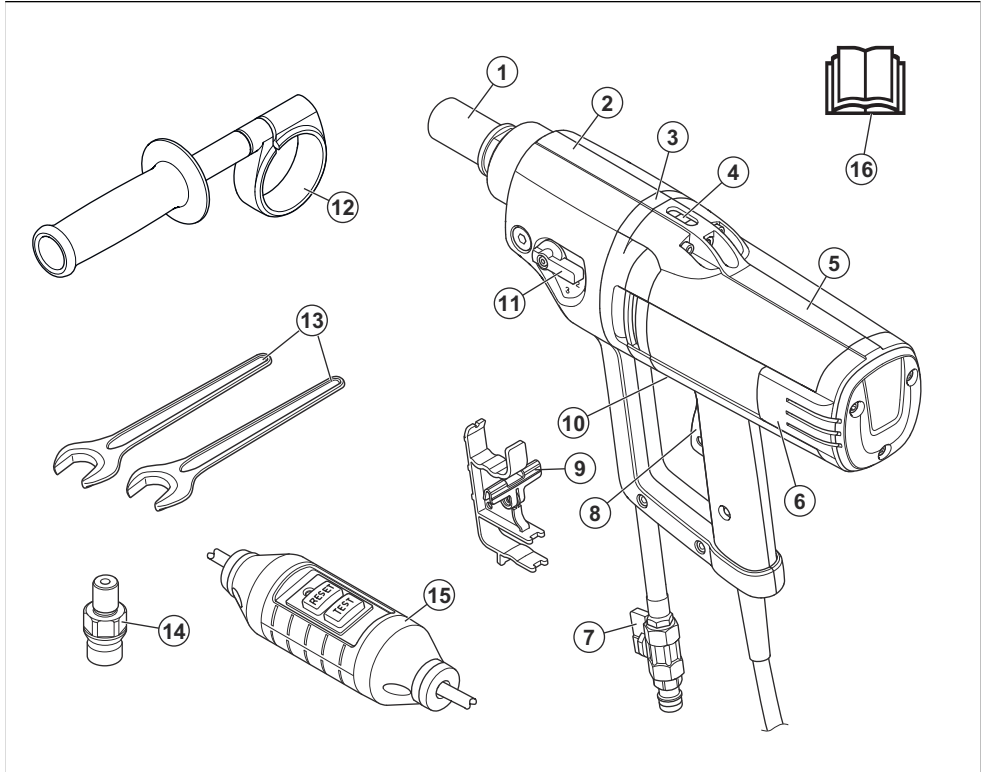
### Käyttötarkoitus

Laitteella voidaan porata betonia, tiiliä ja kiveä. Kaikki muu käyttö on laitteen väärinkäyttöä.

Laitte on tarkoitettu kokeneiden käyttäjien käyttöön teollisuudessa.



## Laitteen kuvaus



1. Poran kara
2. Vaihdelaatikko
3. Vuotoaukko
4. Vatupassi
5. Moottorimoduuli
6. Tarkastusluukku
7. Vesiliitäntä
8. Virtakytkin
9. Liipaisimen lukituskiinnike
10. Smartstart™
11. Vaihdenuppi
12. Lisäkahva ja sovitin
13. Avaintyökälyt
14. Sovitinliitin (vain Pohjois-Amerikka)
15. PRCD

**Huomaus:** Tässä oppaassa vikavirtasuojakytkimestä ja maavuotokatkaisimesta käytetään termiä PRCD.

16. Käyttöohje

## Laitteen symbolit



**VAROITUS!** Tämä laite voi olla vaarallinen ja aiheuttaa käyttäjälle tai sivullisille vakavia vahinkoja tai kuoleman. Ole varovainen ja käytä laitetta oikein.



Lue käyttöohje huolellisesti ja varmista, että ymmärrät sen sisällön, ennen kuin alat käyttää tätä konetta.



Käytä aina hyväksyttyä henkilökohtaista suojavarustusta. Katso *Henkilökohtainen suojavarustus sivulla 30*.



Tämä tuote täyttää voimassa olevien EU-direktiivien vaatimukset.



**Ympäristömerkintä.** Laitetta tai sen pakkausta ei saa hävittää kotitalousjätteen mukana. Vie se asianmukaiseen sähkö- ja elektroniikkalaitteiden keräyspisteeseen.



Varmista, että laitteeseen ei pääse vuotamaan vettä, kun poraat kattoon. Käytä sopivaa vedenkeräystä.

## Tuotevastuu

Tuotevastuulain mukaisesti emme ole vastuussa tuotteen aiheuttamasta vaurioista, jos

- tuote on korjattu virheellisesti
- tuotteen korjaamiseen on käytetty muita kuin valmistajan omia tai sen hyväksymiä osia
- tuotteessa on muu kuin valmistajan oma tai sen hyväksymä lisävaruste
- tuotetta ei ole korjattu valtuutetussa huoltopisteessä tai hyväksytyllä asiantuntijalla.

**Huomautus:** Muita tuotteen tunnuksia/tarroja tarvitaan joillakin markkina-alueilla ilmaisemaan erityisiä sertifiointivaatimuksia.

## Turvallisuus

### Turvallisuusmääritelmät

Varoituksia, huomioita ja huomautuksia käytetään, kun jotakin käyttöohjeen osaa halutaan erityisesti korostaa.



**VAROITUS:** Tätä käytetään, jos käyttöohjeen noudattamatta jättämisestä voi seurata käyttäjän tai sivullisen vamma tai kuolema.



**HUOMAUTUS:** Tätä käytetään, jos käyttöohjeen noudattamatta jättämisestä voi seurata koneen, muiden materiaalien tai ympäristön vaurioituminen.

**Huomautus:** Tätä käytetään tietyissä tilanteissa tarvittavien lisätietojen antamiseen.

### Yleiset sähkötyökaluja koskevat varoitukset



**VAROITUS:** Lue kaikki tämän sähkötyökalun mukana tulevat turvavaroitukset, ohjeet, kuvat ja tekniset tiedot. Alla olevien ohjeiden noudattamatta jättäminen voi johtaa sähköiskuun, tulipaloon ja/tai vakavaan tapaturmaan.

**Säästä kaikki varoitukset ja ohjeet tulevaa käyttöä varten.** Varoituksissa termillä "sähkötyökalu" tarkoitetaan verkkosähköllä toimivaa (johdollista) sähkötyökalua tai akkukäyttöistä (johdotonta) sähkötyökalua.

### Työalueen turvallisuus

- **Pidä työalue siistinä ja hyvin valaistuna.** Sotkuiset tai hämärät alueet ovat alltiita onnettomuuksille.
- **Älä käytä sähkötyökaluja räjähdysriskissä ympäristössä, esimerkiksi herkästi syttyvien**

### nesteyden, kaasujen tai pölyn läheisyydessä.

Sähkötyökaluista lähtevät kipinät voivat sytyttää pölyn tai kaasut.

- **Pidä lapset ja sivulliset pois, kun käytät sähkötyökalua.** Häiriöt voivat saada sinut menettämään työkalun hallinnan.

### Sähköturvallisuus



### VAROITUS:

Sähköllä toimivia laitteita käytettäessä on aina sähköiskuvaara. Älä käytä konetta huonoissa sääolosuhteissa. Älä koske ukkosenjohdattimiin tai metalliesineisiin. Toimi aina käyttöohjekirjan ohjeiden mukaisesti vahinkojen välttämiseksi.



### VAROITUS:

Älä pese laitetta vedellä. Vettä voi päästä sähköjärjestelmään tai moottoriin. Tämä voi vahingoittaa laitetta tai aiheuttaa laitteeseen oikosulun.

- Sähkötyökalun pistokkeen on sovitava pistorasiaan. Älä koskaan muuta pistoketta millään tavoin. Älä käytä mitään pistokesovittimia maadoitettujen sähkötyökalujen kanssa. Muuttamattomat pistokkeet ja sopivat pistorasiat vähentävät sähköiskun vaaraa.
- Varo koskettamasta maadoitettuja pintoja, kuten putkia, pattereita, liesiä ja jääkaappeja. Sähköiskun riski kasvaa, jos käyttäjän keho on maadoitettu.
- Mikäli sähkötyökalun käyttämistä kosteassa ei voida välttää, käytä virtalähdettä, jossa on vikavirtasuojajakytkin (RCD). Vikavirtasuojajakytkimen käyttäminen vähentää sähköiskuvaaraa.
- Liitä laite vain maadoitettuun pistorasiaan.
- Tarkista, että verkkojännite ja sulakkeet vastaavat laitteeseen kiinnitetystä kilvessä ilmoitettua jännitettä.
- Varmista, että johto ja jatkojohto ovat ehjät ja hyvässä kunnossa.

- Kun käytät sähkötyökalua ulkona, käytä ulkoloihin sopivaa jatkojohtoa. Ulkokäyttöön sopivan johdon käyttäminen vähentää sähköiskun vaaraa.
- Älä käytä laitetta, jos sen johto on vahingoittunut, vaan toimita se hyväksytyyn huoltoliikkeeseen korjattavaksi. Vahingoittunut johto voi aiheuttaa vakavia vammoja ja jopa kuoleman.
- Varmista, että jatkojohto ei ole kerällä, jotta se ei ylikuumentu.
- Älä vahingoita johtoa. Älä koskaan käytä sähkötyökalun johtoa sen kantamiseen, sen vetämiseen tai sen pistokkeen irrottamiseen pistorasiasta. Pidä johto etäällä lämmönlähteistä, öljystä, terävistä reunoista ja liikkuvista osista. Vialliset tai solmussa olevat johdot lisäävät sähköiskuvaaraa.
- Älä altista sähkötyökaluja sateelle tai märille olosuhteille. Sähkötyökaluun tunkeutunut vesi lisää sähköiskun vaaraa.
- Varmista, että johto on takanasi, kun alat käyttää laitetta. Näin estetään johdon vahingoittuminen.
- **Älä altista sähkötyökaluja sateelle tai märille olosuhteille.** Sähkötyökaluun tunkeutunut vesi lisää sähköiskun vaaraa.
- **Älä vahingoita johtoa. Älä koskaan käytä sähkötyökalun johtoa sen kantamiseen, sen vetämiseen tai sen pistokkeen irrottamiseen pistorasiasta. Pidä johto etäällä lämmönlähteistä, öljystä, terävistä reunoista ja liikkuvista osista.** Vahingoittuneet tai sokeutuneet johdot lisäävät sähköiskun vaaraa.
- Kun käytät sähkötyökalua ulkona, käytä ulkoloihin sopivaa jatkojohtoa. Ulkokäyttöön sopivan johdon käyttäminen vähentää sähköiskun vaaraa.

- **Älä kurota. Säilytä aina tukeva asento ja tasapaino.** Tämä mahdollistaa sähkötyökalun paremman hallinnan odottamattomissa tilanteissa.
- **Pukeudu oikein. Älä käytä löysästi istuvia vaatteita tai koruja. Pidä hiukset ja vaatteet etäällä liikkuvista osista.** Löysät vaatteet, korut tai pitkät hiukset voivat tarttua liikkuviin osiin.
- **Jos käytettävissä on kytkentämahdollisuus pölynpoistojärjestelmälle, varmista, että se kytketään ja että sitä käytetään oikein.** Pölynpoistojärjestelmän käyttö voi vähentää pölyyn liittyviä riskejä.
- **Vaikka olisit käyttänyt työkaluja usein ja tuntisit ne hyvin, muista aina ottaa huomioon työkalun turvamääräykset.** Huolimaton toiminta voi aiheuttaa vakavia vahinkoja sekunnin murto-osassa.

## Sähkötyökalujen käyttö ja huolto

- **Älä pakota sähkötyökalua. Käytä käyttötarkoitukseen sopivaa sähkötyökalua.** Oikea sähkötyökalu tekee työn paremmin ja turvallisemmin nopeudella, jota varten se on suunniteltu.
- **Älä käytä sähkötyökalua, jos virtaa ei voi kytkeä ja katkaista virtakatkaisimella.** Mikä tahansa sähkötyökalu, jota ei voi hallita katkaisimella, on vaarallinen, ja se pitää korjata.
- **Irrota pistoke pistorasiasta ja/tai akku sähkötyökalusta, mikäli mahdollista, ennen kuin teet mitään säätöjä, vaihdat lisävarusteita tai varastoit sähkötyökalun.** Sellaiset varotoimet vähentävät riskiä, että sähkötyökalu käynnistetään vahingossa.
- **Varastoit käyttämättömät sähkötyökalut pois lasten ulottuvilta, älä anna henkilöiden, jotka eivät tunne sähkötyökalua tai näitä ohjeita, käyttää sähkötyökalua.** Sähkötyökalut ovat vaarallisia kouluttamattomien käyttäjien käsissä.
- **Huolla sähkötyökaluja ja lisävarusteita. Tarkista, etteivät liikkuvat osat ole väärin suunnattuja tai tarttuvia, ettei mikään osa ole murtunut sekä kaikki muut tekijät, jotka voivat vaikuttaa sähkötyökalun toimintaan. Jos sähkötyökalu on vahingoittunut, korjauta se ennen käyttöä.** Monet onnettomuudet johtuvat huonosti huolletuista sähkötyökaluista.
- **Pidä leikkaustyökalut terävinä ja puhtaina.** Oikein huolletut leikkaustyökalut, joiden leikkausreunat ovat terävät, eivät juutu kiinni niin helposti ja ovat helpommin hallittavissa.
- **Käytä sähkötyökalua, lisävarusteita, teriä jne. näiden ohjeiden mukaisesti ottaen huomioon työskentelyolosuhteet ja suorittavan työn laadun.** Sähkötyökalun käyttäminen ennakoituista poikkeavissa olosuhteissa voi johtaa vaaratilanteeseen.
- **Pidä kahvat ja tarttumapinnat kuivina, puhtaina ja öljyttöminä sekä puhtaina vaselinilla.** Liukkaat kahvat ja tarttumapinnat eivät mahdollista työkalun turvallista käsittelyä ja hallintaa odottamattomissa tilanteissa.

## Henkilökohtainen turvallisuus

- **Pysy valppaana, katso mitä teet ja käytä tervettä järkeä käyttäessäsi sähkötyökalua. Älä käytä sähkötyökalua väsyneenä tai alkoholin, huumeiden tai lääkityksen vaikutuksen alaisena.** Hetken epähuomio sähkötyökaluja käytettäessä voi johtaa vakavaan henkilövahinkoon.
- **Käytä henkilökohtaisia suojavarusteita. Pidä aina silmäsuojia.** Hengityssuojain, luistamattomat turvakengät, kypärä, kuulosuojaimet ja muut suojavarusteet niitä vaativissa oloissa käytettyinä vähentävät henkilövahinkoja.
- **Estä tahaton käynnistys. Varmista, että katkaisin on OFF-asennossa ennen virtalähteen ja/tai akun kytkemistä, työkaluun tarttumista tai sen kantamista.** Sähkötyökalujen kantaminen sormi katkaisijalla tai niiden kytkeminen sähköverkkoon tai akkuun katkaisimen ollessa päällä altistaa onnettomuuksille.
- **Irrota mahdolliset säätöavaimet ennen virran kytkemistä sähkötyökaluun.** Sähkötyökalun pyöryvään osaan kiinnitetty avain voi aiheuttaa henkilövahingon.

## Huolto

- **Anna sähkötyökalun korjaaminen pätevän korjaajan tehtäväksi, joka käyttää vain täysin samanlaisia vaihto-osia.** Tämä varmistaa, että sähkötyökalua on turvallista käyttää jatkossakin.
- **Älä koskaan huolla vahingoittuneita AKKUJA.** AKKUJA saavat huoltaa vain valmistaja ja valtuutetut palveluntarjoajat.

## Poraamisen turvallisuusvaroitukset kannettavan laitteen käyttöä varten

### Turvaohjeet kaikkiin toimintoihin kannettavaa laitetta käytettäessä

- **Käytä lisäkahvoja.** Hallinnan menettäminen voi aiheuttaa henkilövahingon.
- **Älä poraa kannettavalla koneella, jos olet tikkailla tai telineillä.**
- **Seiso tukevasti.**
- **Pitele sähkötyökalua vain eristetystä tarttumapinnasta, jos työn aikana on mahdollista, että leikkuuterä osuu piilotettuihin joihtoihin tai laitteen omaan johtoon.**Jos leikkuulaite koskettaa jännitteistä johtoa, sähkötyökalun suojaamattomat metallipinnat saattavat tulla jännitteisiksi ja aiheuttaa käyttäjälle sähköiskun.

### Turvaohjeet tilanteisiin, joissa käytetään pitkiä poranteriä

- **Älä koskaan käytä suurempaa nopeutta kuin poranterän nimellistä enimmäisnopeutta.**Suuremmilla nopeuksilla porantera saattaa taipua, jos sen annetaan pyöriä vapaasti ilman kosketusta työkappaleeseen. Tilanteesta voi aiheutua henkilövahinko.
- **Aloita poraaminen aina alhaisella nopeudella ja siten, että poran kärki koskettaa työkappaletta.** Suuremmilla nopeuksilla porantera saattaa taipua, jos sen annetaan pyöriä vapaasti ilman kosketusta työkappaleeseen. Tilanteesta voi aiheutua henkilövahinko.
- **Paina konetta vain suorassa linjassa poranteraan nähden, mutta varo painamasta konetta liikaa.** Poranterät voivat taipua ja täten rikkoutua tai aiheuttaa hallinnan menettämisen, mistä voi aiheutua henkilövahinko.

## Timanttiporan turvavaroitukset

- **Kun porattaessa on käytettävä vettä, ohjaa vesi pois päin käyttäjän työskentelyalueelta tai käytä nesteen keräävää laitetta.** Varotoimenpiteet pitävät työskentelyalueen kuivana ja vähentävät sähköiskun vaaraa.
- **Pitele sähkötyökalua vain eristetystä tarttumapinnasta, jos työn aikana on mahdollista, että leikkuuterä osuu piilotettuihin joihtoihin.** Jos leikkuulaite koskettaa jännitteistä johtoa, sähkötyökalun suojaamattomat metallipinnat

saattavat tulla jännitteisiksi ja aiheuttaa käyttäjälle sähköiskun.

- **Käytä kuulosuojaimia timanttiporauksen aikana.** Melulle altistuminen voi aiheuttaa kuulovaurioita.
- **Jos terä juuttuu, lopeta poran painaminen ja katkaise työkalusta virta.** Tutki terän juuttumisen syy ja poista se asianmukaisilla toimenpiteillä.
- **Tarkista ennen timanttiporauksen aloittamista uudelleen, että terä pyörii vapaasti.** Jos terä on juuttunut, se ei ehkä käynnisty, saattaa kuormittaa työkalua liikaa tai saada timanttiporan irtomaan työkappaleesta.
- **Varmista kiinnittäessäsi poratelineitä ankkureilla kiinnikkeillä työkappaleeseen, että ankkurointi pitää laitteen paikallaan käytön aikana.** Jos työkappale on heikko tai huokoinen, ankkuri voi irrota ja porateline lähteä irti työkappaleesta.
- **Kun kiinnität poratelineen imukupilla työkappaleeseen, asenna imukuppi sileälle, puhtaalle ja ei-huokoiselle pinnalle.** Imukuppia ei saa kiinnittää laminoituille pinnoille, kuten laatta- tai komposiittipinnoille. Jos työkappale ei ole sileä, tasainen tai hyvin kiinnitetty, imukuppi voi irrota työkappaleesta.
- **Varmista riittävä alipaine ennen porausta ja sen aikana.** Jos alipaine ei ole riittävä, imukuppi saattaa irrota työkappaleesta.
- **Pelkällä imukupilla kiinnitettyllä koneella poraaminen on kiellettyä kaikissa muissa tilanteissa, paitsi silloin, kun porataan alaspäin.**Jos alipaine katoaa, imukuppi irtaana työkappaleesta.
- **Varmista poratessasi seiniä tai kattoja, että toisella puolella olevat henkilöt ja työskentelyalue on suojattu.** Terä voi ulottua riävän toiselle puolelle tai betoniydin pudota toiselle puolelle.
- **Käytä aina poratessasi suoraan ylöspäin ohjeissa määritettyä nesteen keräävää laitetta. Älä päästä vettä laitteen sisään.** Sähkötyökaluun päässyt vesi lisää sähköiskun riskiä.

## Yleiset turvaohjeet



**VAROITUS:** Lue seuraavat varoitusohjeet ennen laitteen käyttämistä.

- Tämä laite on vaarallinen työkalu, jos sitä käytetään huolimattomasti tai väärin. Tämä laite voi aiheuttaa käyttäjälle tai sivullisille vakavia vahinkoja tai kuoleman. On tärkeää, että luet ja ymmärrät tämän käyttöohjeen sisällön ennen laitteen käyttöä.
- Säestä kaikki varoitukset ja ohjeet
- Noudata kaikkia sovellettavia lakeja ja säädöksiä.
- Käyttäjän ja käyttäjän työnantajan on tunnettava laitteen käytön aiheuttamat riskit ja ehkäistävä ne.
- Älä anna kenenkään käyttää tuotetta, jos he eivät ole lukeneet käyttöohjekirjaa ja ymmärtäneet siinä annettuja ohjeita.

- Älä käytä konetta, ellei olet saanut siihen koulutusta. Varmista, että kaikki käyttäjät saavat koulutuksen.
- Älä anna lasten käyttää laitetta.
- Anna vain hyväksytyjen henkilöiden käyttää laitetta.
- Käyttäjällä on vastuussa muille henkilöille tai heidän omaisuudelleen aiheutuvista vahingoista.
- Älä käytä tuotetta ollessasi väsynyt tai sairas tai jos olet alkoholin, huumausainien tai lääkkeiden vaikutuksen alaisena.
- Ole aina varovainen ja käytä tervettä järkeä.
- Laite muodostaa käytön aikana sähkömagneettisen kentän. Kenttä saattaa joissakin olosuhteissa häiritä aktiivisten tai passiivisten lääketieteellisten implanttien toimintaa. Jotta vakavilta vahingoilta tai kuolemalta vältytään, lääkinnällisiä implantteja käyttävien henkilöiden kannattaa keskustella asiasta lääkärin ja lääkinnällisen implantin valmistajan kanssa ennen tämän laitteen käyttämistä.
- Pidä laite puhtaana. Varmista, että tuotteen merkit ja tarrat ovat luettavissa.
- Älä käytä tuotetta, jos se on viallinen.
- Älä tee laitteeseen muutoksia.
- Älä käytä laitetta, jos on olemassa mahdollisuus, että muut ovat tehneet muutoksia siihen.

## Käytä aina tervettä järkeä



**VAROITUS:** Laitteen alkuperäistä rakennetta ei missään tilanteessa saa muokata ilman valmistajan hyväksyntää. Käytä vain alkuperäisiä varaosia. Luvattomien muutosten tekeminen ja/tai luvattomien lisävarusteiden käyttö voi aiheuttaa käyttäjälle tai sivullisille vakavan tapaturman tai kuoleman.



**VAROITUS:** Hiovien tai materiaalia muokkaavien leikkainten, hiomalaitteiden ja porien kaltaisten laitteiden käyttö voi muodostaa pölyä ja höyryä, jotka voivat sisältää vaarallisia kemikaaleja. Tarkista käsiteltävän materiaalin ominaisuudet etukäteen ja käytä sopivaa hengityssuojainta.

On mahdotonta kuvata kaikkia mahdollisia tilanteita, joita laitteen käytössä voi ilmetä. Ole aina varovainen ja käytä tervettä järkeä. Vältä tilanteita, mihin et katso taitosi riittävän. Mikäli olet vielä näiden ohjeiden lukemisen jälkeen epävarma menettelytavoista, sinun on kysyttävä neuvoa asiantuntijalta ennen jatkamista.

Älä epärodi ottaa yhteyttä Husqvarna-edustajaasi, mikäli sinulla on vielä kysyttävää laitteen käytöstä. Olemme mielellämme avuksi ja annamme neuvoja, joiden avulla voit käyttää laitetta tehokkaammin ja turvallisemmin.

Anna Husqvarna-jälleenmyyjän tarkastaa laite säännöllisesti ja tarvittaessa säätää ja korjaa se.

Husqvarna Construction Products pyrkii jatkuvasti parantamaan tuotteittensa rakennetta. Sen vuoksi Husqvarna pitää itselleen oikeuden rakennemuutoksiin ilman ennakoilmoitusta ja muita velvoitteita.

Kaikki tämän käyttöohjeen tiedot olivat voimassa silloin, kun tämä käyttöohje hyväksyttiin painettavaksi.

## Turvallisuusohjeet käyttöä varten



**VAROITUS:** Lue seuraavat varoitukset ennen laitteen käyttöä.

- Älä käytä laitetta, jos et voi saada apua onnettomuuden sattuessa.
- Älä käytä laitetta huonolla säällä (kuten sumussa, sateessa, kovassa tuulella, ankarassa pakkasessa tai muissa hankalissa sääolosuhteissa). Huono sää voi aiheuttaa vaaratilanteita kuten liukastumisvaaran.
- Varo henkilöitä, esineitä ja tilanteita, jotka voivat estää laitteen turvallisen käytön.
- Käytä aina sopivaa astiaa veden keräämiseen, kun pora osoittaa ylöspäin käytön aikana.
- Porapuomia käytettäessä kiinnitä laite aina asianmukaiseen porapuomiin ennen käyttöä. Katso kohta *Laitteen käyttäminen porapuomissa sivulla 32*.
- Opettele pysäyttämään moottori nopeasti hätätilassa.
- Varmista, ettei porausalueelle ole vedetty putkia eikä sähköjohtoja.
- Jos laite ei toimi oikein, sammuta moottori.
- Varmista, että työskentelyasentosi on käytön aikana turvallinen ja tukeva.
- Pysy loitolla poranterästä, kun moottori on käynnissä.
- Älä poistu laitteen luota, kun moottori on käynnissä.
- Irrota virtajohto aina ennen kuin poistut laitteen luota.
- Pidä kaikki osat hyvässä kunnossa ja varmista, että kaikki kiinnikkeet ovat kunnolla kiinni.
- Jos laitteessa ilmenee tärinää tai sen melutaso on poikkeuksellisen korkea, pysäytä laite välittömästi. Tarkista laite vaurioiden varalta. Korjaa vauriot tai teetä korjaustyöt valtuutetussa huoltoilikeudessa.
- Käytä aina hyväksytyjä lisävarusteita. Lisätietoja saat jälleenmyyjältä.
- **Kiinnitä työkalu kunnolla ennen käyttöä.** Työkalu tuottaa suuren vääntömomentin. Jos työkalua ei kiinnitetä kunnolla työstön aikana, mahdollinen kontrollin menetys voi aiheuttaa henkilövahinkoja.

## Jatkojohdot

- Käytä vain hyväksytyjä, riittävän pitkiä jatkojohtoja.
- Jatkojohdon nimellisarvon on oltava sama tai suurempi kuin koneen tyyppikilvessä ilmoitettu arvo.
- Käytä maadoitettuja jatkoakaapeleita.

- Kun käytät konetta ulkona, käytä ulkotiloihin sopivaa jatkojohtoa. Tämä vähentää sähköiskun vaaraa.
- Pidä jatkojohtoliitäntä kuivana ja irti maanpinnasta.
- Pidä jatkojohto etäällä kuumuudesta, öljystä, terävistä reunoista tai liikkuvista osista. Viallinen johto lisää sähköiskun vaaraa.
- Varmista, että jatkojohto on ehjä ja hyvässä kunnossa.
- Älä käytä jatkojohtoa kelattuna. Tämä voi aiheuttaa jatkojohdon ylikuumenemisen.
- Varmista, että jatkojohto on koneen ja itsesi takana, kun käytät konetta. Tämä estää jatkojohdon vaurioitumisen.

- Älä käytä konetta, jos jotkin suojailevistä, suojakansista, turvakytkimistä tai muista suojaalaitteista eivät ole paikoillaan tai ne ovat viallisia.

### Moottorin ylikuormitusuoja, Elgard™

Moottorin ylikuormitusuoja kytkeytyy, jos moottorin kuormitus on liian suuri tai jos poranterä ei liiku vapaasti.

Moottorin ylikuormitusuoja vähentää ja lisää moottorin tehoa lyhyin välein muutaman sekunnin ajan. Jos voimaa ei tällöin vähennetä, moottori pysähtyy. Katso kohta *Moottorin ylikuormitusuojan nollaaminen sivulla 37*.

### Kitkakytkin

Kitkakytkin on integroitu koneen vaihteistoon. Se estää laitteen vahingoittumisen, jos poranterä pysähtyy käytön aikana. Jos kuormitus on liian suuri, kitkakytkin vapautuu ja pysäyttää poran karan, mutta pitää moottorin käynnissä muutaman sekunnin ajan. Kitkakytkin kytkeytyy uudelleen, jos kuormitus laskee ja käyttöä voidaan jatkaa. Jos poranterä juuttuu materiaaliin ja pysähtyy kokonaan, kitkakytkin pysäyttää moottorin välittömästi.

## Henkilökohtainen suojarustus



**VAROITUS:** Lue seuraavat varoitusohjeet ennen laitteen käyttämistä.

- Käytä aina oikeanlaista henkilökohtaista suojarustusta, kun käytät laitetta. Henkilökohtainen suojarustus ei poista tapaturmien vaaraa. Henkilökohtainen suojarustus lieventää vammaa, jos sattuu onnettomuus. Anna jälleenmyyjän auttaa oikeiden varusteiden valinnassa.
- Käytä hyväksytyjä silmäsuojaimia, kun käytät laitetta.
- Älä käytä liian löysiä, raskaita tai työhön sopimattomia vaatteita. Käytä vaatteita, joissa pääset liikkumaan vapaasti.
- Käytä hyväksytyjä suojakäsineitä, joiden avulla saat tukevan otteen.
- Voit estää märän betonin aiheuttamaa ihoärsytystä käyttämällä kumisia suojakäsineitä.
- Käytä hyväksytyä suojakypärää.
- Käytä aina hyväksytyjä kuulosuojaimia, kun käytät laitetta. Pitkäkestoinen melulle altistuminen voi aiheuttaa kuulovaurioita.
- Kone muodostaa pölyä ja höyryjä, jotka sisältävät haitallisia kemikaaleja. Käytä hyväksytyä hengityssuojainta.
- Käytä teräksisellä varvassuojalla ja luistamattomalla pohjalla varustettuja saappaita.
- Varmista, että lähistöllä on ensiapupakkaus.
- Laitetta käytettäessä voi syntyä kipinöitä. Varmista, että lähistöllä on palonsammutin.



**HUOMAUTUS:** Varmista, että kytkimen vapautumis aika ei ole yli 3–4 sekuntia, sillä muuten kuluminen lisääntyy ja lämpötila kasvaa nopeasti.

### PRCD



**VAROITUS:** Ei koske Isossa-Britanniassa ja Irlannissa myytävää 110 V:n mallia. Iso-Britannia ja Irlanti: Älä käytä 110 V:n mallia ilman eristysmuuntajaa. Katso EN/IEC 61558-1 ja EN/IEC 61558-2-23. Eristysmuuntajassa on oltava maadoitusjohto toisiokämin puolella.



**VAROITUS:** Älä upota PRCD-vikavirtasuojakytkintä veteen.



**VAROITUS:** Tarkista PRCD-vikavirtasuojakytkin aina ennen laitteen käyttöä. Katso kohta *PRCD-vikavirtasuojakytkimen tarkistaminen sivulla 31*.

## Tuotteen turvalaitteet



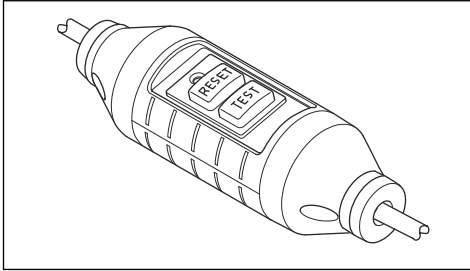
**VAROITUS:** Lue seuraavat varoitusohjeet ennen laitteen käyttämistä.

- Älä koskaan käytä tuotetta, jonka turvalaitteet ovat vialliset. Jos tuotteessasi ilmenee tarkastettaessa puutteita, se on toimitettava huoltoliikkeeseen korjattavaksi.

Laitteen virtajohtoon on asennettu PRCD-vikavirtasuojakytkin. Laitetta ja käyttäjää suojaava PRCD-vikavirtasuojakytkin kytkeytyy, jos laitteessa tapahtuu sähkövika. Lisätietoja siitä, millä virralla PRCD-

vikavirtasuojakytkin kytkeytyy, on kohdassa *Tekniset tiedot sivulla 42*.

Punainen valo ilmaisee, että PRCD-vikavirtasuojakytkin on käytössä ja että laitteen voi käynnistää. Jos punainen valo ei pala, paina RESET-painiketta.



### PRCD-vikavirtasuojakytkimen tarkistaminen



**VAROITUS:** Ei koske Isossa-Britanniassa ja Irlannissa myytävää 110 V:n mallia. Katso kohta *PRCD sivulla 30*.

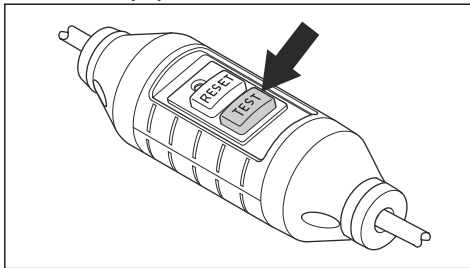


**VAROITUS:** PRCD-vikavirtasuojakytkin on tarkistettava aina, kun virtapistoke liitetään pistorasiaan.



**VAROITUS:** Jos PRCD-vikavirtasuojaa on korjattava, ota aina yhteys valtuutettuun Husqvarna -huoltoilikkeeseen.

1. Liitä laitteen virtapistoke pistorasiaan.
2. Paina RESET-painiketta. Painikkeen yllä oleva merkkivalo palaa punaisena, kun virta on kytketty.
3. Käynnistä laite, katso *Laitteen käynnistäminen sivulla 35*.
4. Paina TEST-painiketta. Jos laite pysähtyy, PRCD-vikavirtasuojakytkin toimii oikein.



### Eristysmuuntaja

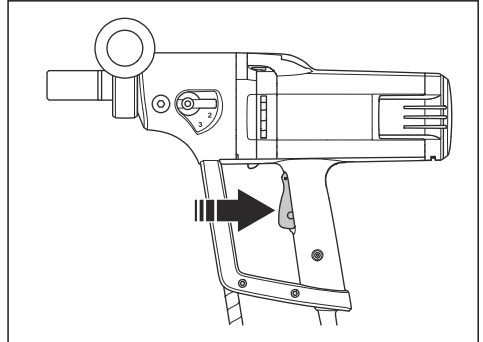
**Huomautus:** Koskee Isossa-Britanniassa ja Irlannissa myytävää 110 V:n mallia.

Älä käytä tuotteen 110 V:n mallia ilman standardien EN/IEC 61558-1 ja EN/IEC 61558-2-23 mukaista eristysmuuntajaa.

Eristysmuuntajassa on oltava maadoitusjohdot 230 V:n ja 110 V:n puolella.

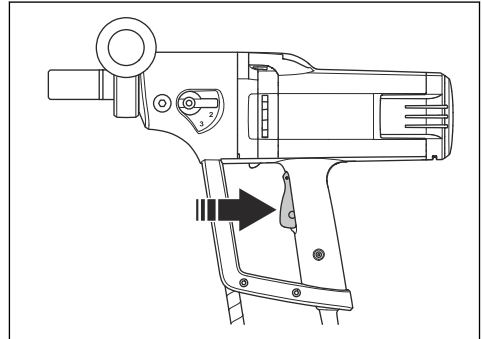
### Virtakytkin

Virtakytkintä käytetään laitteen käynnistämiseen ja sammuttamiseen.

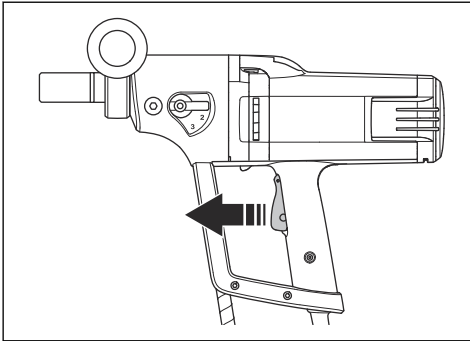


### Virtakytkimen tarkistaminen

1. Liitä laitteen virtapistoke pistorasiaan.
2. Käynnistä laite painamalla virtakytkintä.



### 3. Pysäytä laite vapauttamalla virtakytkin.



## Turvallisuusohjeet huoltoa varten



**VAROITUS:** Tarkastus ja/tai kunnossapito on tehtävä moottori

sammutettuna ja pistoke pistorasiasta irrotettuna.

- Huolla sähkötyökaluja ja lisävarusteita. Tarkista, etteivät liikkuvat osat ole pois kohdaltaan tai juuttuneet, että mikään osa ei ole rikkoutunut ja että mikään muu olosuhde ei vaikuta sähkötyökalun toimintaan. Jos sähkötyökalu on vahingoittunut, korjauta se ennen käyttöä. Monet onnettomuudet johtuvat huonosti huolletuista sähkötyökaluista.
- Pidä leikkaustyökalut terävinä ja puhtaina. Oikein huolletut leikkaustyökalut, joiden leikkausreunat ovat terävät, eivät juutu kiinni niin helposti ja ovat helpommin hallittavissa.
- Anna sähkötyökalun huoltotyöt pätevän korjaajan tehtäväksi, joka käyttää vain täysin samanlaisia vaihto-osia. Tämä varmistaa, että sähkötyökalu säilyy turvallisena käyttäjä.

## Käyttö

### Toimet ennen laitteen käyttämistä

1. Lue käyttöohje huolellisesti ja varmista, että ymmärrät sen sisältämät ohjeet.
2. Suorita päivittäinen huolto. Katso *Huoltokaavio sivulla 38*.
3. Varmista, että verkkopistorasian nimellisjännite ja -virta on sama kuin laitteen jännite ja virta.
4. Varmista, että PRCD-vikavirtasuojakytkin käynnistyy. Katso *PRCD sivulla 30* ja *PRCD-vikavirtasuojakytkimen tarkistaminen sivulla 31*.
5. Varmista, että työskentelyalue on puhdas ja kuiva.
6. Käytä henkilökohtaisia suojavarusteita. Katso *Henkilökohtainen suojavarustus sivulla 30*.
7. Varmista, että laite on asennettu oikein. Poranterän on oltava kunnolla kiinni.
8. Porapuomia käytettäessä lue porapuomin käyttöohje huolellisesti ja varmista, että ymmärrät sen sisältämät ohjeet. Varmista, että laite on koottu oikein.
9. Jos et käytä porapuomia, lisäkahva on liitettävä ja kiristettävä kunnolla. Katso *Lisäkahvan asentaminen sopivaan asentoon sivulla 33*.
10. Kun käytät laitetta kuivaporaamiseen, käytä pölynerotinta. Katso *Laitteen valmistelu kuivaporausta varten sivulla 33*.
11. Kun käytät laitetta märkäporaamiseen, varmista, että vesijärjestelmä ei ole vaurioitunut, ja käytä vesiliitäntää. Katso *Laitteen valmistelu märkäporausta varten sivulla 34*.

12. Kun poraat kattoon, varmista, että noudatat asianmukaisia ohjeita. Katso *Laitteen valmistelu kattoon poraamista varten sivulla 34*.

### Laitteen käyttäminen porapuomissa



**HUOMAUTUS:** Jos käytät porapuomia, lue tämä osio huolellisesti.



**HUOMAUTUS:** Lue porapuomin käyttöohje huolellisesti.

Kiinnitä laite porapuomiin puomin käyttöohjeen mukaisesti.

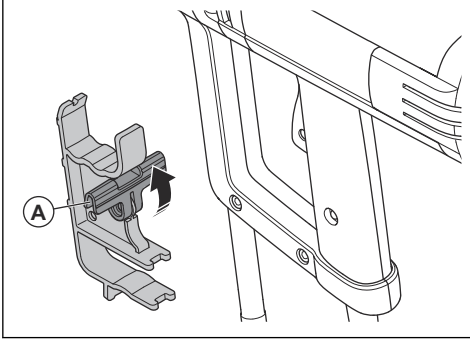
- Irrota lisäkahva, kun käytät laitetta porapuomissa.
- Käytä porapuomia aina, kun olet rakennustikkaila poraamisen aikana.
- Varmista, että porapuomi on kiinnitetty oikein.
- Varmista, että laite on kiinnitetty oikein porapuomiin.
- Käytä ainoastaan hyväksytyjä Husqvarna-porapumeja. Katso *Lisävarusteet sivulla 43*.
- Kiinnitä liipaisimen lukituskannatin *kiinnittäminen laitteeseen sivulla 32*.

### Liipaisimen lukituskannattimen kiinnittäminen laitteeseen

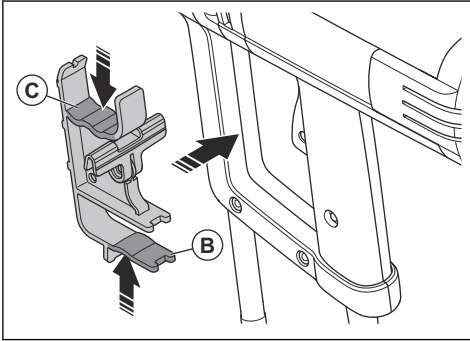
Liipaisimen lukituskannatin saa käyttäjä ainoastaan porapuomia käytettäessä. Liipaisimen lukituskannatin työntää virtakytkimen käynnistysasentoon ja pitää sen siinä.



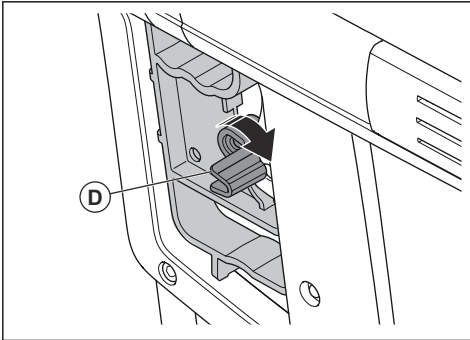
1. Kiinnitä laite porapuomiin. Katso *Laitteen käyttäminen porapuomissa sivulla 32*.
2. Käännä nuppia (A) vastapäivään.



3. Aseta peukalosi liipaisimen lukituspidikkeen alaosaan (B) ja aseta 2–4 sormea liipaisimen lukituspidikkeen yläosaan (C). Työnnä peukalosi ja sormiasi yhteen ja asenna liipaisimen lukituspidike laitteeseen.



4. Käännä nuppia (D) myötäpäivään ja pidä virtakytkintä painettuna käynnistysasennossa.



## Koneen käyttäminen käsikäyttöisesti

1. Asenna poranterä, jonka enimmäishalkaisija on 75 mm. Mitä suurempi poranterä on, sitä suuremmat vahingot voivat syntyä, jos poranterä ei liiku vapaasti.
2. Lukitse lisäkahva tiukasti paikalleen ennen poraamista. Katso *Lisäkahvan asentaminen sopivaan asentoon sivulla 33*.
3. Varmista käytön aikana, että jalkasi ovat tukevasti maassa.



**VAROITUS:** Älä käytä laitetta ollessasi tikkailia. Jos poranterä pysähtyy äkillisesti, suuri vääntömomentti voi aiheuttaa kaatumisen.

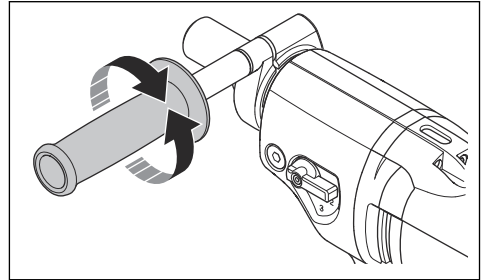
4. Vaihda vaihteeseen 2 tai 3. Katso *Vaihteen vaihtaminen sivulla 35*.



**VAROITUS:** Kun poraat käsikäyttöisesti, älä käytä ensimmäistä vaihdetta. Laitteen suuri vääntömomentti voi aiheuttaa vammoja, jos poranterä ei liiku vapaasti.

## Lisäkahvan asentaminen sopivaan asentoon

1. Vapauta lisäkahva kääntämällä sitä vastapäivään.



2. Käännä lisäkahvaa runkoputken ympäri, jotta löydät sopivan käyttöasennon.
3. Lukitse lisäkahva kääntämällä sitä myötäpäivään. Kiristä kokonaan.

## Laitteen valmistelu kuivaporausta varten



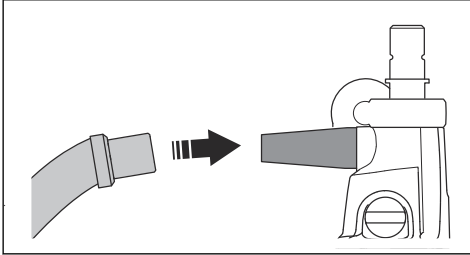
**VAROITUS:** Käytä hyväksyttyä hengityssuojainta. Älä hengitä vaarallista pölyä.



**VAROITUS:** Älä käytä vakiokäyttöön tarkoitettua imuria. Käytä vain vaaralliselle pölylle tarkoitettuja pölynerottimia. Katso

kohdasta *Suosittelu pölynerottimen kapasiteetti* sivulla 43 tekniset tiedot.

1. Liitä pölynerottimen adapteri laitteeseen.
2. Liitä pölynerotin pölynerottimen adapteriin.



3. Käynnistä pölynerotin.

### Laitteen valmistelu märkäporausta varten



**HUOMAUTUS:** Varmista, että vedenpaine ei ole liian korkea. Katso *Tekniset tiedot sivulla 42*.

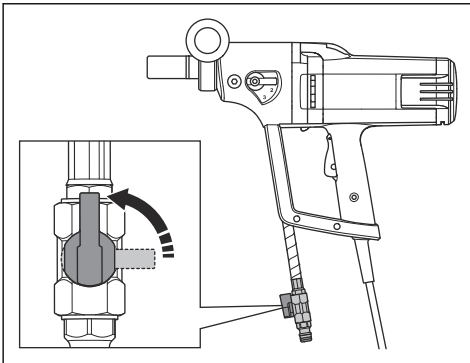


**HUOMAUTUS:** Käytä vain puhdasta vettä, jotta vesijärjestelmään ei synny tukoksia.



**HUOMAUTUS:** Käytä vain hyväksyttyä vedensyöttöliitäntää. Lisätietoja saat jälleenmyyjältä.

1. Liitä Gardena®-urosliitin ja vesiventtiili vesiliitäntään.
2. Avaa vesijärjestelmä.



3. Aseta vedenpaine siten, että kaikki jätteaines tulee pois porausriestä.

### Laitteen valmistelu kattoon poraamista varten

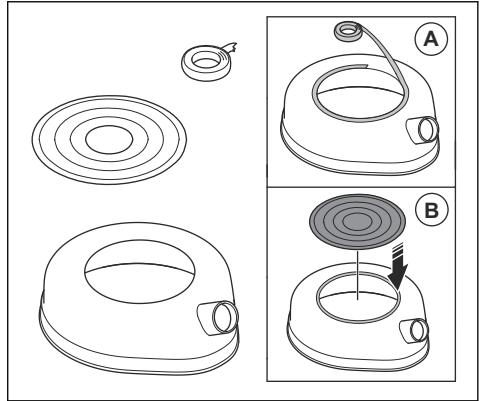


**VAROITUS:** Käytä aina kattoon poratessa lieterengasta, jossa on tiivistelevy. Laitteeseen pääsevä vesi lisää sähköiskun vaaraa.

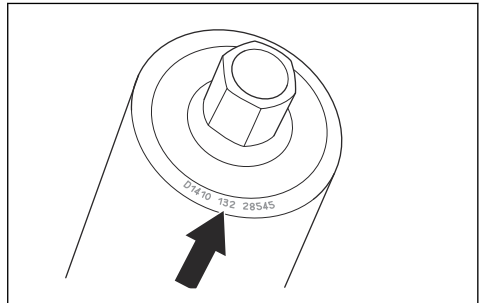


**HUOMAUTUS:** Kerää liete lietteenkerääjällä tai käytä märkäporaamiseen soveltuvaa pölynerotinta.

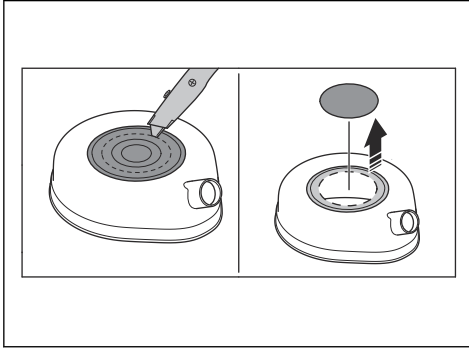
1. Puhdista lieterengaan yläosa rasvasta ja liasta.
2. Kiinnitä kaksipuolinen teippi tai suihkuta liimaa lieterengaan (A) yläaukon ympärille.



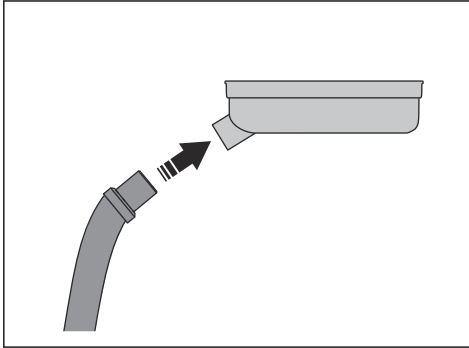
3. Aseta tiivistelevy yläaukkoon kanneksi (B). Kiinnitä se tiukasti.
4. Katso poran päälle merkityt poran mitat.



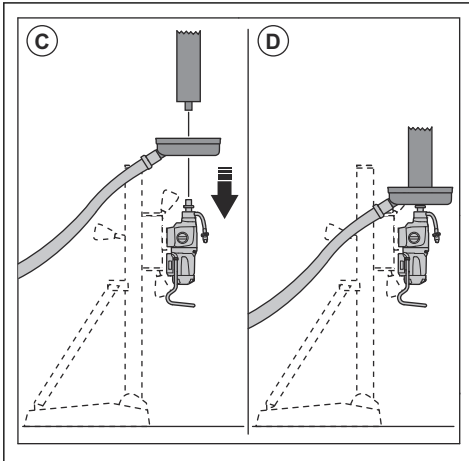
5. Leikkaa tiivisteleevyyn reikä, joka on kooltaan hieman poraa pienempi.



6. Liitä lietteenkerääjä / märkäporaamiseen soveltuva pölynerotin lieterengkaan liitäntään.

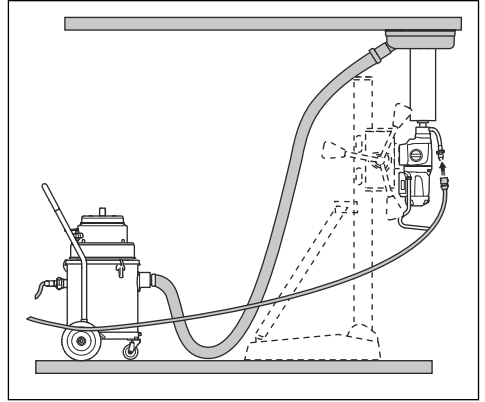


7. Aseta lieterengas poran karaan (C).



8. Asenna poranterä poran karaan (D).  
9. Käynnistä lietteenkerääjä / märkäporaukseen soveltuva pölynerotin.

10. Nosta poranterä kattoon. Kiinnitä lieterengas kattoon.



## Moottorin lämpötilan laskeminen

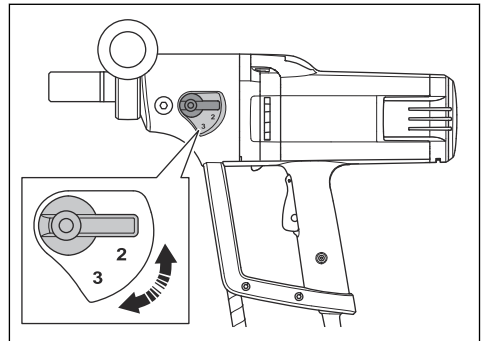
- Käytä laitetta ilman kuormitusta kahden minuutin ajan, jotta moottorin lämpötilan laskee.

## Vaihteen vaihtaminen



**HUOMAUTUS:** Vaihda vaihdetta vain, kun moottori hidastuu tai pysähtyy. Älä vaihda vaihdetta voimakeinoin.

- Käytä poranterän halkaisijalle sopivaa nopeutta. Katso tuotteen tyyppikilpi tai *Tekniset tiedot sivulla 42*.
- Vaihda vaihdetta kääntämällä poran karaa ja vaihteenvaihtinta samanaikaisesti.



## Laitteen käynnistäminen

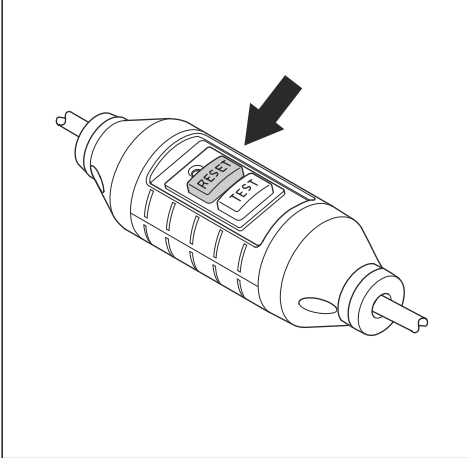


**VAROITUS:** Varmista, että poranterä pyörii vapaasti. Poranterä alkaa pyöriä, kun moottori käynnistyy.

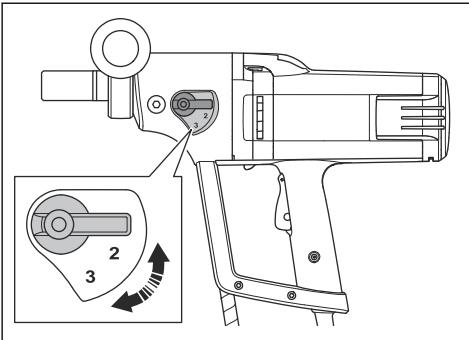


**VAROITUS:** Kun laite käynnistetään työpäivänä ensimmäisen kerran, tarkista PRCD-vikavirtasuojakytkin. Katso *PRCD-vikavirtasuojakytkimen tarkistaminen sivulla 31*.

1. Liitä laitteen virtapistoke pistorasiaan.
2. Paina PRCD-vikavirtasuojakytkimen RESET-painiketta.

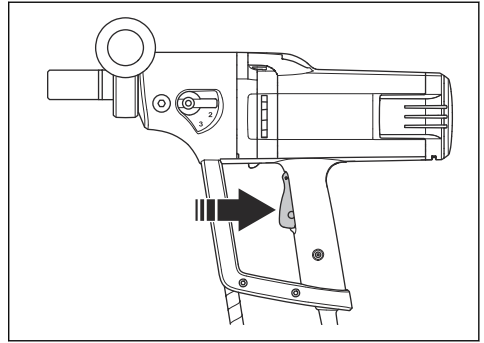


3. Aseta käyttönopeus kääntämällä poran karaa ja siirtämällä samalla vaihteenvalitsinta. Aseta vaihteenvalitsin oikeaan asentoon käyttöä varten.



4. Jos laitetta käytetään märkäporaukseen, kytke ja avaa vesijärjestelmä. Katso *Laitteen valmistelu märkäporausta varten sivulla 34*.
5. Jos laitetta käytetään kuivaporaukseen, kiinnitä pölynerotin laitteeseen ja käynnistä pölynerotin. Katso *Laitteen valmistelu kuivaporausta varten sivulla 33*.

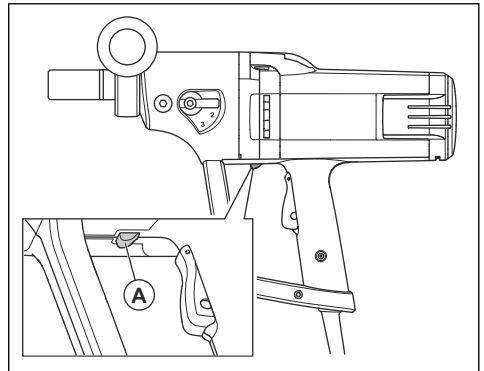
6. Pidä virtakytkintä painettuna.



## Aloitusreiän poraaminen Smartstart™-toiminnolla

Smartstart™-toiminto hidastaa moottorin nopeutta. Tämä auttaa aloitusreiän porauksessa. Smartstart™-toiminnon hitaampi nopeus soveltuu käytettäväksi ainoastaan aloitusreikien poraamiseen, ei normaaliin käyttöön.

1. Käynnistä moottori. Varo, ettei porantera kosketa materiaalia.
2. Paina Smartstart™-painiketta (A) kerran. Nopeus hidastuu ja Smartstart™-toiminto on käytössä.



3. Pora aaloitusreikä materiaaliin.

**Huomautus:** Smartstart™-toiminto sammuu automaattisesti, kun nopeutta kasvatetaan.

4. Smartstart™-toiminnon voi pysäyttää manuaalisesti painamalla Smartstart™-toimintopainiketta uudelleen.

## Laitteen käyttö



**VAROITUS:** Jos PRCD-vikavirtasuojakytkin kytkeytyy, poista porantera reiästä ennen kuin painat RESET-painiketta.



**VAROITUS:** Vaaralliset onnettomuudet ovat mahdollisia, jos betoniydin pysyy poranterässä, kun vedät poranterän ulos reiästä.



**HUOMAUTUS:** Varmista, että esineitä ei pääse osumaan poranterään.



**HUOMAUTUS:** Älä käytä enempää voimaa kuin on tarpeen. Se vain hidastaa toimintaa ja ylikuormittaa moottoria.

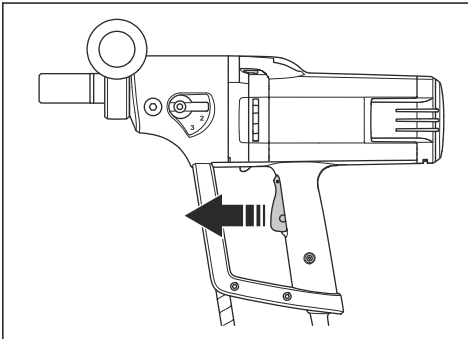
1. Käynnistä moottori. Katso kohta *Laitteen käynnistäminen sivulla 35*.
2. Anna moottorin nopeuden kasvaa enimmäisnopeuteen ennen kuin poranterä koskee pintaan.
3. Porapuoimia käytettäessä paina poranterä pintaan syöttövivulla.
4. Teräsvahvikkeiden läpi porattaessa käytä suurempaa alkupainetta ja pienempää vaihdetta kuin muutoin.
5. Pidä paine pienenä aluksi, jotta poranterä pysyy oikeassa paikassa.
6. Jos käytät konetta märkäporaukseen, varmista, että vesi poistaa kaiken jätteen porareistä. Säädä vedenpainetta tarvittaessa.
7. Jos käytät konetta kuivaporaukseen, varmista, että pölynerotin poistaa kaiken pölyn.
8. Pysäytä moottori. Katso kohta *Laitteen pysäyttäminen sivulla 37*.

## Laitteen pysäyttäminen



**VAROITUS:** Poranterä pyörii jonkin aikaa moottorin sammumisen jälkeen. Älä pysäytä poranterää käsin. Seurauksena voi olla vammoja.

1. Pysäytä laite vapauttamalla virtakytkin.



2. Odota, kunnes poranterä on kokonaan pysähtynyt.
3. Irrota laitteen pistoke pistorasiasta.

## Moottorin ylikuormitussuojan nollaaminen

1. Sammuta tuote. Katso kohta *Laitteen pysäyttäminen sivulla 37*.
2. Irrota tukos poranterästä.
3. Käynnistä laite. Katso *Laitteen käynnistäminen sivulla 35*.

## Poranterän vaihtaminen



**VAROITUS:** Vedä pistoke irti pistorasiasta ennen kuin vaihdat poranterän.

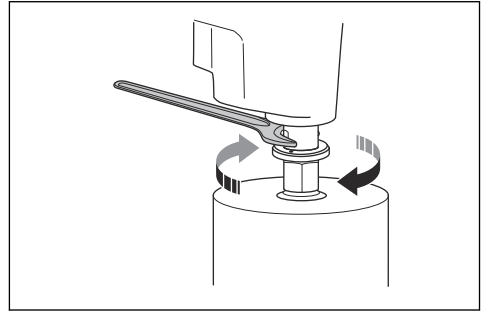


**VAROITUS:** Käytä suojakäsineitä. Anna koneen jäähtyä ennen kuin irrotat poranterän. Poranterä ja sitä ympäröivä alue ovat käytön jälkeen erittäin kuumia.



**VAROITUS:** Käytä ainoastaan laitteeseen hyväksytyjä timanttiporanteriä. Lisätietoja saat Husqvarna-jälleenmyyjältä.

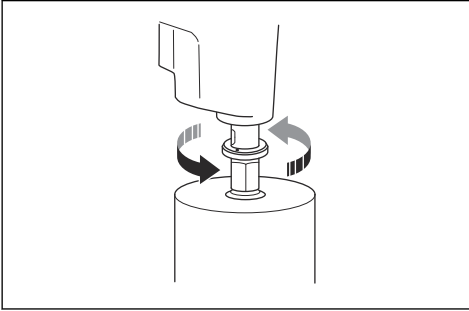
1. Varmista, että käytettävissä on uusi poranterä, koneen mukana toimitettu avain ja vedenkestävää rasvaa.
2. Lukitse kara-akseli avaimella.
3. Irrota poranterä kääntämällä sitä myötäpäivään.



**HUOMAUTUS:** Älä irrota poranterää iskemällä konetta. Vaihdelaatikko ja porapuoimi saattavat vaurioitua.

4. Voitele kara-akselin kierre vedenkestävällä rasvalla.

5. Asenna poranterä kiertämällä sitä vastapäivään.  
Kiristä kokonaan.



## Huolto

### Johdanto



**VAROITUS:** Lue ja sisäistä turvallisuutta käsittelevä luku ennen laitteen huoltamista.




**VAROITUS:** Irrota virtajohto ennen huoltoa vammojen välttämiseksi.

### Huoltokaavio

\* = Käyttäjän suorittama yleinen huoltotoimenpide. Tämä käyttöohje ei sisällä ohjeita näitä toimenpiteitä varten.

X = Ohjeet ovat tässä käyttöohjeessa.

O = Ota yhteys Husqvarna-huoltoiliikkeeseen.

Huolto	Ennen jokaista käyttöä	Jokaisen käytön jälkeen	Päivittäin	Ensimmäisten 100 käyttötunnin jälkeen	Jokaisen 300 käyttötunnin jälkeen
Varmista, että liikkuvat osat toimivat oikein ja liikkuvat vapaasti.	*				
Varmista, että leikkuulaite on terävä ja puhdas.	*				
Varmista, että PRCD-vikavirtasuojakytkin toimii oikein.					
 <b>VAROITUS:</b> Ei koske Isossa-Britanniassa ja Irlannissa myytävää 100–120 V:n mallia. Katso <i>PRCD sivulla 30</i> .	X				
Tarkista virtajohto, muut kaapelit ja virtapistoke vaurioiden varalta.	*	*			
Varmista, että kahvat ja tarttumapinnat ovat kuivat ja puhtaat eikä niissä ole öljy- tai rasvajälkiä.	*	*			
Tarkista, että laite on puhdas.	X	X			
Tarkista akselin tiivisteet vaurioiden ja vesivuotojen varalta.		X			
Varmista, että kaikki ruuvit ja mutterit on kiristetty.			*		

Huolto	Ennen jokaista käyttöä	Jokaisen käytön jälkeen	Päivittäin	Ensimmäisten 100 käyttötunnin jälkeen	Jokaisen 300 käyttötunnin jälkeen
Varmista, että virtakytkin toimii oikein.			X		
Vaihda vaihteistoöljy.				O	
Tarkista hiiliharjat vaurioiden varalta.					X

## Laitteen puhdistaminen



**HUOMAUTUS:** Varmista, ettei moottoriin tai vaihteistoon pääse vettä.



**HUOMAUTUS:** Älä käytä juoksevaa vettä, kun puhdistat laitetta.

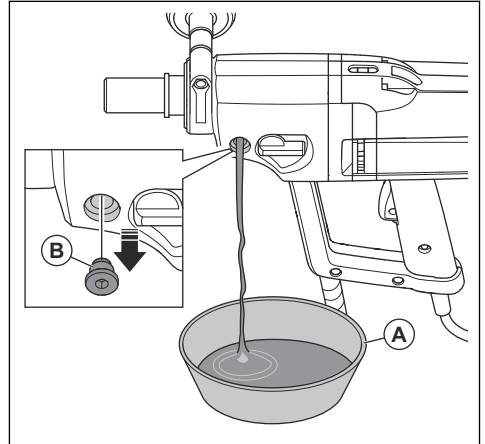
- Puhdista laite kuivalla tai kostealla liinalla.
- Poista tukokset kaikista ilma-aukoista. Tukkeutunut ilmanottoaukko heikentää koneen suorituskykyä ja voi ylikuumentaa moottorin.
- Puhdista ja voitele kara-akselin kierre.

## Timanttiporanterän huoltaminen

- Varmista, että timanttityökalujen segmentit ovat teräviä. Teroita tylsät timanttisegmentit SiC-hiomakivellä.
- Varmista, ettei poranterä tärisee. Jos poranterä tärisee, timanttisegmentit voivat irrota.
- Varmista, että timanttisegmentit ovat riittävästi poranteräputken sisä- ja ulkohalkaisijaa suurempia.
- Voitele poranterän kierre vedenkestävällä rasvalla. Tällöin työkalun irrottaminen on helppoa.
- Varmista, että poranterän timanttisegmenttien säteittäinen heitto ei ole yli 1 mm.

## Vaihteistoöljyn vaihtaminen

1. Aseta vaihteistoöljyn tulpan alle sopiva astia (A).



2. Irrota vaihteistoöljyn tulppa (B).
3. Tyhjennä vaihteistoöljy astiaan.
4. Anna tarvittaessa vaihteiston puhdistus valtuutetun Husqvarna-huoltoliikkeen tehtäväksi.
5. Täytä vaihdekotelo uudella vaihteistoöljyllä. Katso *Tekniset tiedot sivulla 42*.
6. Puhdista vaihteistoöljyn tulppa ja asenna se paikalleen.

## Vesiliitäntän tarkistaminen



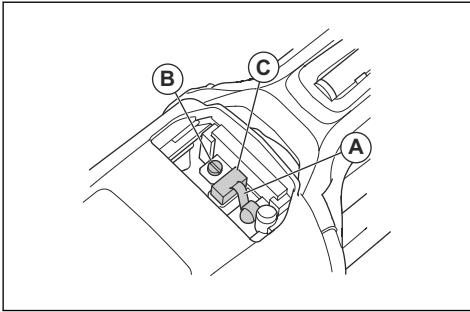
**HUOMAUTUS:** Jos vesiliitäntärenkaasta vuotaa vettä, akselin tiivisteet on vaihdettava välittömästi.

- Anna vesiliitäntän korjaus valtuutetun Husqvarna-huoltoliikkeen tehtäväksi.

## Hiiliharjojen tarkistaminen

1. Irrota kolme ruuvia ja tarkastusluukku.

2. Nosta harjan neulasokka toiselle puolelle (A).



3. Avaa ruuvi (B).

4. Vedä hiiliharjan liitin ulos.
5. Vedä hiiliharja (C) ulos pidikkeestä.
6. Puhdista hiiliharjan pidike paineilmalla tai harjalla. Vaihda hiiliharja uuteen, jos se on kulunut.
7. Aseta uusi hiiliharja paikalleen. Varmista, että hiiliharja liikkuu vaivattomasti harjanpitimissä.
8. Nosta harjan neulasokka takaisin paikalleen.
9. Asenna hiiliharjan liitin ja kiristä ruuvi.
10. Toista toimenpide hiiliharjalle laitteen toisella puolella.
11. Asenna tarkastusluukku ja kiristä sen kolme ruuvia. Käynnistä laite ja anna sen käydä joutokäynnillä 10 minuuttia.

## Vianmääritys

### Vianmäärityskaavio

Jos et löydä ratkaisua ongelmaasi tästä käyttöohjekirjasta, ota yhteyttä Husqvarna-huoltoliikkeeseen.

Vika	Välttämät toimenpiteet	Mahdollinen syy	Ratkaisu
Laite ei käynnisty, jos virtakytkintä pidetään painettuna.	Vapauta virtakytkin.	Jos PRCD-vikavirtasuojakytkimessä palaa punainen valo, virta on katkaistu.	Paina PRCD-vikavirtasuojakytkimen RESET-painiketta.  Jos PRCD-vikavirtasuojakytkin katkaisee virran uudelleen, ota yhteys valtuutettuun Husqvarna-huoltoliikkeeseen.
Tuote pysähtyy.	Vapauta virtakytkin.	Virtalähteessä on vika. Elgard™-toiminto katkaisee virran.	Tarkista virtalähde.
		Poranterä jää jumiin. Elgard™-toiminto katkaisee virran.	Käännä poranterää oikealle ja vasemmalle kiintoavaimella. Irrota laite varovasti porausreiästä.
		Liian suuri kuormitus aiheuttaa moottorin ylikuormittumisen. Elgard™-toiminto katkaisee virran.	Varmista, että poranterää on helppo kääntää porausreiässä.
		Jos PRCD-vikavirtasuojakytkimessä palaa punainen valo, virta on katkaistu.	Paina PRCD-vikavirtasuojakytkimen RESET-painiketta.  Jos PRCD-vikavirtasuojakytkin katkaisee virran uudelleen, ota yhteys valtuutettuun Husqvarna-huoltoliikkeeseen.



Vika	Välttömät toimenpiteet	Mahdollinen syy	Ratkaisu
Laite ei poraa pinnasta eteenpäin, nopeus hidastuu ja laite pysähtyy.	Vapauta virtakyt-kin.	Timanttisegmentit ovat tylsät.	Teroita timanttisegmentit SiC-hio-makivellä.
Reiän ympärille kerääntyy tarpeetonta materiaalia käytön aikana.		Vedenpaine on liian pieni.	Suurena vedenpainetta. Katso kohta <i>Tekniset tiedot sivulla 42.</i>
Poran terän timanttisegmentit irtoavat kiinnityksestä.		Laite tärisee huomattavasti käytön aikana.	Käytä laitetta oikeanlaisella kuormituksella.
Vaihteistoöljy vuotaa.		Tiivisteet ovat kuluneet, ja ne on vaihdettava.	Ota yhteyttä valtuutettuun Husqvarna-huoltoliikkeeseen.
Vesiliitäntärenkaassa olevasta reiästä vuotaa vettä.		Akselin tiivisteet ovat vialliset.	Ota yhteyttä valtuutettuun Husqvarna-huoltoliikkeeseen. Käytä aina puhdasta vettä.
Laite ei käy tasaisesti.	Vähennä voimaa.	Liian suuri kuormitus aiheuttaa moottorin ylikuormittumisen.	Käytä poraamisessa vähemmän voimaa.

---

## Kuljetus ja säilytys

---

- Irrota pistoke pistorasiasta ennen laitteen kuljetusta tai varastointia.
- Irrota poran terä ennen laitteen kuljetusta tai varastointia. Tämä estää laitetta ja poran terää vahingoittumasta.
- Säilytä laitetta lukitussa varastossa, jonne lapset ja asiattomat henkilöt eivät pääse.
- Säilytä laitetta kuivassa ja pakkaselta suojatussa tilassa.
- Vältä onnettomuudet ja koneen vaurioituminen kiinnittämällä kone turvallisesti kuljetuksen ajaksi.

## Tekniset tiedot

### Tekniset tiedot

<b>Moottori</b>			
Sähkömoottori	Yksivaiheinen		
Nimellisjännite, V	100–120 tai 220–240		
Nimellistaajuus, Hz	50–60		
<b>Nimellisvirta, A</b>			
100–120 V (US)	15		
100–120 V (Iso-Britannia, Irlanti)	15		
220–240 V	8		
<b>PRCD-virta, mA</b>			
100–120 V (US)	6		
220–240 V	10		
<b>Poranterä</b>			
Poranterän enimmäishalkaisija puomin kanssa, mm	150		
Poranterän enimmäishalkaisija käsi-käytössä, mm	75		
<b>Paino, kg</b>	7		
<b>Vesijäähdytys</b>			
Vesiliitäntä	Gardena®		
Enimmäisvedenpaine, bar	3		
<b>Työkaluliitäntä</b>			
Karan kierre	1 1/4", G 1/2"		
<b>Vaihteistoöljy</b>	Mobil Lube 1 SHC 75W90 tai vastaava.		
<b>Toimintatiedot</b>			
Vaihde	1	2	3
Poranterän nopeus kuormitettuna, r/min	580	1 400	2 900
Poranterän nopeus ilman kuormitusta, r/min	730	1 700	3 600
Suosittelun poranterän halkaisija, mm	100–150 <sup>5</sup>	40–80	0–40

<sup>5</sup> Vaihdetta 1 ei suositella käytettäväksi käsiporauksessa.

## Äänitasot

<b>Melupäästöt</b> <sup>6</sup>	
Äänitehotaso, mitattu $L_W$ dB(A)	107
<b>Äänitasot</b> <sup>7</sup>	
Äänenpainetaso käyttäjän korvan tasalla, $L_p$ (dB[A])	93
<b>Tärinätasot</b> <sup>8</sup>	
Etukahva, $m/s^2$	2,8
Takakahva, $m/s^2$	2,6

## Lisävarusteet

Lisätietoja lisävarusteista saat huoltoliikkeestä.

PorapuomiDS 150.
Lieterengas.
Tiivistelevy.

## Suosittelu pölynerottimen kapasiteetti

Pölynerottimien tekniset tiedot eivät tyhjentävästi kuvaa eri pölynerottimien todellista suorituskykyä pitkällä

aikavälillä. Husqvarna -laitteiden objektiiviset -tiedot ovat saatavilla täällä: [www.husqvarnacp.com](http://www.husqvarnacp.com).

Vähimmäisilmavirtaus, $m^3/h$	400
Vähimmäisalipaine, kPa	22
Vähimmäisvedennosto, m	2,3
Pölynpoistoliitäntä, mm	50

## Huolto

### Hyväksytty huoltokeskus

Lähimmän hyväksytyt Husqvarna Construction Products -huoltokeskuksen löydät sivustosta [www.husqvarnacp.com](http://www.husqvarnacp.com).

<sup>6</sup> Melupäästöt ympäristöön äänentehona EN 62841-2-1 -standardin mukaisesti mitattuna. Mittauksen odotettu epävarmuus 2,5 dB(A).

<sup>7</sup> Äänenpainetaso standardin EN 62841-2-1 mukaan. Mittauksen odotettu epävarmuus 1 dB(A).

<sup>8</sup> Tärinätasot standardin EN 62841-2-1 mukaan. Tärinätasolle ilmoitetuissa tiedoissa tyypillinen tilastollinen hajonta (vakiopoikkeama) on  $1 m/s^2$ . Tärinäarvot koskevat manuaalista käyttöä.

# Vaatimustenmukaisuusvakuutus

## EU-vaatimustenmukaisuusvakuutus

Husqvarna AB, SE-561 82 Huskvarna, Ruotsi, puh. +46  
36 146500, vakuuttaa täten, että tuote:

<b>Kuvaus</b>	<b>Siirrettävä timanttiporakone</b>
<b>Tuotemerkki</b>	Husqvarna
<b>Tyyppi/malli</b>	DM 230
<b>Tunniste</b>	Sarjanumerot vuodesta 2022 alkaen

vastaavat täysin seuraavien EU:n direktiivien ja  
asetusten vaatimuksia:

<b>Direktiivi/asetus</b>	<b>Kuvaus</b>
2006/42/EC	konedirektiivi
2014/30/EU	EMC-direktiivi
2014/35/EU	"sähkölaitteita koskeva direktiivi"
2011/65/EU	"tiettyjen vaarallisten aineiden käytön rajoittaminen"

ja että asiassa sovelletaan seuraavia yhtenäistettyjä  
standardeja ja/tai teknisiä tietoja:

EN ISO 12100:2010

EN 62841-2-1:2018

EN 55014-1:2017

EN 55014-2:2015

EN 61000-3-2:2014

EN 61000-3-3:2013

EN IEC 63000:2018

Partille, 2022-03-11



Erik Silfverberg

Tuotekehityspäällikkö, Concrete Sawing & Drilling  
Equipment

Husqvarna AB, Construction Division

Teknisestä dokumentaatiosta vastaava edustaja

---

## Rekisteröidyt tavaramerkit

---

*Bluetooth*<sup>®</sup>-sanamerkki ja -logot ovat *Bluetooth SIG, inc.* :n omistamia rekisteröityjä tavaramerkkejä.  
Husqvarna käyttää kyseisiä merkkejä luvanvaraisesti.

---

## INNHold

---

Innledning.....	46	Tekniske data.....	64
Sikkerhet.....	48	Tilbehør.....	65
Drift.....	54	Service.....	65
Vedlikehold.....	60	Samsvarserklæring.....	66
Feilsøking.....	62	Registrerte varemerker.....	67
Transport og oppbevaring.....	63		

---

## Innledning

---

### Produktbeskrivelse

Denne Husqvarna-bormotoren er et håndholdt diamantkjernebor. Den kan brukes tørr eller våt i alle godkjente materialer. Se *Bruksområder på side 46*.

Diamantborkronen er et hult bor med diamantsegmenter.

Dersom du borer vått, går vannet gjennom kuleventilen, slangen og diamantborkronen. Vannet skyller det utborede materialet ut av sporet og reduserer temperaturen i borkronen. Fjern vannet igjen ved å bruke en støvsuger og en ring som samler vannet.

Hvis du borer tørt, må du bruke en støvsuger for å fjerne materialet fra borkronen og støvsugerkoblingen. Dette senker temperaturen i borkronen.

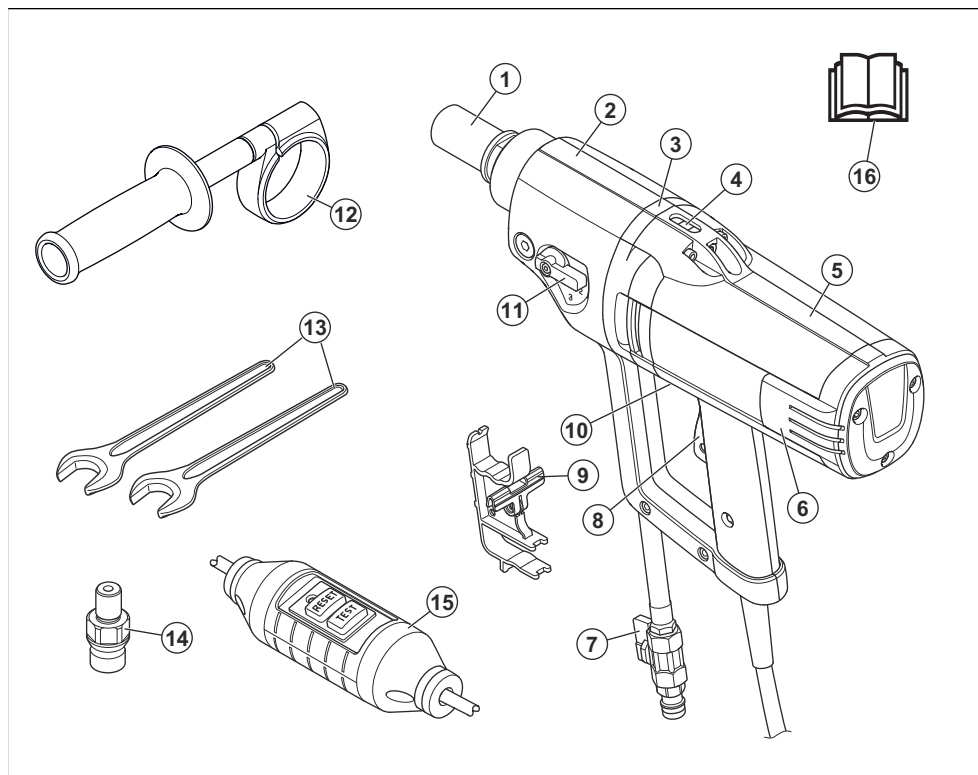
Dette produktet har en Smartstart™-funksjon. Se *Slik borer du et starthull med Smartstart™-funksjonen på side 58*.

### Bruksområder

Produktet brukes til å bore i betong, murstein og stein. Produktet skal ikke brukes på andre måter.

Produktet skal brukes i industrivirksomhet av brukere med erfaring.

## Produktoversikt



1. Borspindel
2. Girkasse
3. Lekkasjehull
4. Vater
5. Motormodul
6. Inspeksjonsdeksel
7. Vannkobling
8. Strømbryter
9. Låsebrakett for utløser
10. Smartstart™
11. Girhendel
12. Hjelpéhåndtak og adapter
13. Fastnøkler
14. Adapterkobling (bare Nord-Amerika)
15. Flyttbar reststrømenhet (PRCD)

**Merk:** I denne bruksanvisningen bruker vi termen PRCD for PRCD og GFCI.

16. Bruksanvisning

## Symboler på produktet



**ADVARSEL!** Dette produktet kan være farlig og føre til alvorlig personskade eller død for brukeren eller andre. Vær forsiktig, og bruk produktet riktig.



Les bruksanvisningen nøye, og forsikre deg om at du forstår instruksjonene før du bruker produktet.



Bruk alltid godkjent personlig verneutstyr. Se *Personlig verneutstyr* på side 52.



Dette produktet samsvarer med gjeldende EF-direktiver.



**Miljømerke.** Produktet og produktemballasjen er ikke restavfall. Lever det til et godkjent gjenvinningsanlegg for elektrisk og elektronisk utstyr.



Pass på at vann ikke kan lekke inn i produktet når du borer i tak. Bruk en egnet vannopsamlar.

**Merk:** Øvrige symboler/klistremerker på produktet gjelder spesielle sertifiseringskrav for enkelte markeder.

## Sikkerhet

### Sikkerhetsdefinisjoner

Advarsler, oppfordringer og merknader brukes for å understreke spesielt viktige deler av bruksanvisningen.



**ADVARSEL:** Brukes hvis det er fare for personskade eller død for brukeren eller andre personer om instruksjonene i håndboken ikke følges.



**OBS:** Brukes hvis det er fare for skade på produktet, annet materiell eller nærliggende områder om instruksjonene i håndboken ikke følges.

**Merk:** Brukes for å gi mer nødvendig informasjon for en spesifikk situasjon.

### Generelle sikkerhetsadvarsler for elektroverktøy



**ADVARSEL:** Les alle sikkerhetsadvarsler, -instruksjoner, -illustrasjoner og spesifikasjoner som fulgte med dette elektroverktøyet. Hvis du ikke følger alle instruksjonene som er angitt nedenfor, kan det føre til elektrisk støt, brann og/eller alvorlige skader.

**Ta vare på alle advarsler og instruksjoner for fremtidig bruk.** Begrepet «el-verktøy» i advarslene referer til elektrisk verktøy som drives av nettstrøm (med ledning) eller batteri (uten ledning).

### Sikkerhet i arbeidsområdet

- **Hold arbeidsområdet rent og godt opplyst.** Røt og dårlig opplyste områder kan lett føre til ulykker.

### Produktsansvar

Som nevnt i lovverket om produktsansvar er vi ikke ansvarlig for skader som produktet vårt forårsaker, i følgende tilfeller:

- Produktet er reparert på feil måte.
- Produktet er reparert med deler som ikke kommer fra produsenten eller som ikke er godkjent av produsenten.
- Produktet har et tilbehør som ikke kommer fra produsenten eller som ikke er godkjent av produsenten.
- Produktet er ikke reparert på et godkjent servicesenter eller av en godkjent aktør.

- **Bruk ikke elektroverktøy i eksplosiv atmosfære, for eksempel der det finnes brennbare væsker, gasser eller støv.** Elektroverktøy danner gnister som kan antenne støv eller gasser.
- **Hold barn og andre tilskuere på avstand når elektroverktøyet er i bruk.** Distraksjoner kan føre til at du mister kontrollen.

### El-sikkerhet



**ADVARSEL:** Det er alltid fare for støt fra elektriske produkter. Ikke bruk produktet under dårlige værforhold. Unngå at kroppen din kommer i kontakt med lynavledere og metallgjenstander. Følg alltid instruksjonene i bruksanvisningen for å unngå skade.



**ADVARSEL:** Ikke rengjør produktet med vann. Vann kan trenge inn i det elektriske systemet eller motoren og forårsake skade på produktet eller kortslutning.

- Støpselet til elektroverktøyet må passe til stikkkontakten. Du må aldri modifisere støpselet på noen måte. Adapterstøpsler må ikke brukes sammen med et jordet elektroverktøy. Når støpselet ikke er modifisert og stikkkontakten passer, vil dette redusere faren for elektrisk støt.
- Unngå kroppskontakt med jordede flater, for eksempel rør, radiatorer, komfyrer og kjøleskap. Faren for elektrisk støt øker hvis kroppen til brukeren er jordet.
- Hvis elektroverktøyet må brukes på et fuktig sted, bør det være koblet til en strømforsyning som er beskyttet av jordfeilbryter. Bruk av jordfeilbryter reduserer faren for elektrisk støt.
- Du må bare koble produktet til et jordet strømmuttak.



- Kontroller at nettspenningen og sikringene samsvarer med det som er angitt på typeskiltet på maskinen.
- Kontroller at strømledningen og skjøteledningen er i god stand og fri for skader.
- Når elektroverktøyet brukes utendørs, må det brukes en skjøteledning som er egnet for bruk utendørs. Bruk av ledning for utendørs bruk reduserer faren for elektrisk støt.
- Bruk aldri produktet hvis ledningen er skadet. Lever den til et godkjent servicesenter for reparasjon. En skadet kabel kan forårsake farlig personskade og i verste fall dødsfall.
- Før du bruker skjøteledningen, må du sørge for at den er strukket ut, for å unngå overoppheting.
- Ledningen må håndteres forsiktig. Bruk aldri ledningen til å bære eller trekke noe, eller til å trekke ut støpselet til elektroverktøyet. Hold ledningen unna varme, olje, skarpe kanter og bevegelige deler. Skadet eller sammenflokke ledning øker faren for elektrisk støt.
- Elektroverktøy må ikke utsettes for regn eller fuktighet. Hvis det kommer vann inn i elektroverktøyet øker faren for elektrisk støt.
- Kontroller at ledningen er bak deg når du bruker produktet. Dette for å unngå skade på ledningen.
- **Elektroverktøy må ikke utsettes for regn eller fuktighet.** Hvis det kommer vann inn i elektroverktøyet øker faren for elektrisk støt
- **Ledningen må håndteres forsiktig. Bruk aldri ledningen til å bære eller trekke noe, eller til å trekke ut støpselet til elektroverktøyet. Hold ledningen unna varme, olje, skarpe kanter og bevegelige deler.** Skadde eller sammenflokete ledninger øker faren for elektrisk støt
- **Når elektroverktøyet brukes utendørs, må det brukes en skjøteledning som er egnet for bruk utendørs.** Bruk av ledning for utendørs bruk reduserer faren for elektrisk støt.

## Personlig sikkerhet

- **Vær oppmerksom, følg med på det du gjør, og utvis sunn fornuft når du bruker elektroverktøyet. Ikke bruk elektroverktøy hvis du er trett eller påvirket av narkotika, alkohol eller legemidler.** Et øyeblikks uoppmerksomhet ved bruk av elektroverktøy kan føre til alvorlig personskade.
- **Bruk personlig verneutstyr. Bruk alltid vernebriller.** Bruk av verneutstyr som støvmaske, vernesko med antisklisåle, hjelm og hørselvern der det kreves, reduserer faren for personskade.
- **Unngå utilsiktet oppstart. Forsikre deg om at bryteren står i av-stillingen før du kobler til strømforsyningen og/eller batteripakken, tar opp verktøyet eller bærer verktøyet.** Hvis du bærer verktøyet med en finger på bryteren eller med elektroverktøyet påslått, kan det lett føre til ulykker.
- **Fjern eventuelle justeringsnøkler før du slår på elektroverktøyet.** En nøkkel som sitter på en roterende del av elektroverktøyet, kan føre til personskade.
- **Ikke strøk deg for langt. Hold alltid føttene på bakken og en balansert stilling.** Dette gir deg bedre kontroll over elektroverktøyet i uventede situasjoner.
- **Bruk egnede klær. Bruk ikke løstsittende klær eller smykker. Hold hår og klær borte fra bevegelige deler.** Løstsittende klær, smykker eller langt hår kan sette seg fast i bevegelige deler.
- **Hvis apparatet er forsynt med tilkobling for støvsuger eller oppsamler, må du forsikre deg om at disse er riktig tilkoblet og brukes på riktig måte.** Bruk av støvoppsamler kan redusere faren for støvrelaterte skader.
- **Selv om du har lang erfaring med bruk av elektroverktøy, må du ikke bli uforsiktig eller ignorere sikkerhetsreglene.** En uforsiktig handling kan føre til alvorlig personskade i løpet av en brøkdel av et sekund.

## Bruk og vedlikehold av elektroverktøy

- **Bruk ikke makt på elektroverktøyet. Bruk riktig elektroverktøy for arbeidet som skal utføres.** Riktig elektroverktøy gjør jobben på en bedre og sikrere måte i den hastigheten det er konstruert for.
- **Bruk ikke elektroverktøyet hvis bryteren ikke lar seg slå på og av.** Elektroverktøy som ikke kan kontrolleres med bryteren, er farlig, og må repareres.
- **Koble støpselet fra strømforsyningen og/eller batteripakken fra elektroverktøyet, hvis den er avtakbar, før du foretar justeringer, skifter tilbehør eller lagrer elektroverktøyet.** Slike forebyggende sikkerhetstiltak reduserer faren for at elektroverktøyet starter ved et uhell.
- **Elektroverktøy som ikke er i bruk, må oppbevares utilgjengelig for barn. La ikke elektroverktøyet brukes av personer som ikke er kjent med elektroverktøyet eller disse instruksjonene.** Elektroverktøy er farlige når de brukes av uerfarne brukere.
- **Vedlikehold elektroverktøy og tilbehør. Kontroller justeringen av bevegelige deler, samt at de ikke sitter fast. Kontroller at det ikke finnes ødelagte deler eller andre feil som kan påvirke bruken av elektroverktøyet. Hvis elektroverktøyet er skadet, må det repareres før bruk.** Mange ulykker forårsakes av dårlig vedlikeholdt elektroverktøy.
- **Hold skjæreverktøy skarpe og rene.** Riktig vedlikeholdte skjæreverktøy med skarpe skjærekanten har mindre fare for å sette seg fast, og er lettere å kontrollere.
- **Bruk elektroverktøyet, tilbehør og verktøybits osv. i henhold til disse instruksjonene, og i forhold til arbeidsforholdene og arbeidet som skal utføres.** Bruk av elektroverktøy til andre oppgaver enn dem de er laget for, kan føre til farlige situasjoner.
- **Hold håndtakene og gripeflatene tørre, rene og frie for olje og fett.** Glatte håndtak og gripeflater gjør trygg håndtering og kontroll av verktøyet i uventede situasjoner umulig.

## Service

- **La en kvalifisert tekniker/reparatør utføre service, og gjøre eventuelle utskiftninger kun med identiske reservedeler.** Dette sikrer at elektroverktøyet sikkerhet opprettholdes.
- **Utfør aldri service på skadede BATTERIpakker.** Service av BATTERIpakker skal kun utføres av produsenten eller autoriserte serviceleverandører.

## Sikkerhetsadvarsler for bormaskin – for håndholdt bruk

### Sikkerhetsinstruksjoner for all håndholdt bruk

- **Bruk hjelpehåndtakene.** Hvis du mister kontrollen over verktøyet kan det føre til personskade.
- **Bruk aldri bormaskinen håndholdt fra en stige eller et stillas.**
- **Sørg for at du står stødig.**
- **Hold det elektriske verktøyet i de isolerte gripeflatene når du utfører en operasjon der kappetilbehøret kan komme i kontakt med skjulte ledninger eller sin egen ledning.** Kappetilbehør som kommer i kontakt med en strømførende ledning, kan gjøre blottlagte metalldele på det elektriske verktøyet strømførende, og dette kan gi brukeren elektrisk støt.

### Sikkerhetsinstruksjoner for bruk av lange borkroner

- **Benytt aldri høyere hastigheter enn maksimalt turtall for borkronen.** Ved høyere hastigheter er det sannsynlig at borkronen bøyer seg hvis den roterer fritt uten å være i kontakt med arbeidsstykket, noe som kan føre til personskade.
- **Begynn alltid å bore med lav hastighet og med tuppen av borkronen i kontakt med arbeidsstykket.** Ved høyere hastigheter er det sannsynlig at borkronen bøyer seg hvis den roterer fritt uten å være i kontakt med arbeidsstykket, noe som kan føre til personskade.
- **Legg trykk på produktet kun i direkte linje med borkronen og ikke bruk for mye trykk.** Borkroner kan bøye seg, noe som fører til brudd eller tap av kontroll og kan føre til personskade.

## Sikkerhetsadvarsler for diamantverktøy

- **Når du utfører boring som krever bruk av vann, må du lede vannet bort fra arbeidsområdet eller bruke en væskeoppsamlingsenhet.** Slike forholdsregler gjør at du holder arbeidsområdet tørt, og reduserer faren for elektrisk støt.
- **Hold det elektriske verktøyet i de isolerte gripeflatene når du utfører en operasjon der kappetilbehøret kan komme i kontakt med skjulte ledninger eller sin egen ledning.** Kappetilbehør som kommer i kontakt med en strømførende ledning, kan gjøre blottlagte metalldele på det elektriske

verktøyet strømførende, og dette kan gi brukeren elektrisk støt.

- **Bruk hørselsvern ved boring med diamantverktøy.** Eksponering for støy kan føre til hørselsskade.
- **Hvis borkronen sitter fast, må du slutte å påføre trykk nedover, og slå av verktøyet.** Undersøk og iverksett korrigerende tiltak for å eliminere årsaken til at borkronen setter seg fast.
- **Hvis du vil prøve å bore med diamantverktøyet på nytt, må du kontrollere at borkronen roterer fritt før du starter.** Hvis borkronen sitter fast, kan det hende at produktet ikke starter, at verktøyet overbelastes, eller det kan føre til at diamantverktøyet løsner fra arbeidsstykket.
- **Når du sikrer borestativet til arbeidsstykket med anker og festeanordninger, må du kontrollere at forankringen som brukes, er i stand til å holde maskinen under bruk.** Hvis arbeidsstykket er svakt eller porøst, kan ankeret bli trukket ut, noe som igjen kan forårsake at borestativet løsner fra arbeidsstykket.
- **Når du sikrer borestativet til arbeidsstykket med en vakuumplate, må du montere platen på en jevn, ren og ikke-porøs overflate. Unngå laminerte overflater, for eksempel fliser og komposittbelegg.** Hvis arbeidsstykket ikke er jevnt, flatt eller godt festet, kan platen trekke seg bort fra arbeidsstykket.
- **Sørg for at det er tilstrekkelig vakuüm før og under boring.** Ved utilstrekkelig vakuüm kan platen løsne fra arbeidsstykket.
- **Du må aldri utføre boring med maskinen sikret kun med vakuumplaten, unntatt ved boring nedover.** Hvis vakuümet forsvinner, løsner platen fra arbeidsstykket.
- **Når du borer gjennom vegger eller tak, må du sørge for å beskytte personer og arbeidsområdet på den andre siden.** Borkronen kan komme ut på den andre siden, eller kjernen kan falle ut på den andre siden.
- **Når du borer over hodehøyde, må du alltid bruke en væskeoppsamlingsenhet som angitt i instruksjonene. Ikke la vann renne inn i verktøyet.** Hvis det kommer vann inn i elektroverktøyet, øker faren for elektrisk støt.

## Generelle sikkerhetsinstruksjoner



**ADVARSEL:** Les de følgende advarselinstruksjonene før du bruker produktet.

- Dette produktet er et farlig verktøy hvis du ikke er forsiktig, eller hvis du bruker produktet på feil måte. Dette produktet kan føre til alvorlig personskade eller død for operatøren eller andre. Før du bruker dette produktet, må du ha lest og forstått innholdet i denne bruksanvisningen.
- Ta vare på alle advarsler og instruksjoner.
- Følg alle gjeldende lover og forskrifter.

- Operatøren og operatørens arbeidsgiver må kjenne til og forhindre risiko som bruk av produktet medfører.
- Ikke la en person bruke produktet med mindre de har lest og forstått innholdet i bruksanvisningen.
- Ikke bruk produktet med mindre du har fått opplæring før bruk. Pass på at alle brukerne får opplæring.
- Ikke la barn bruke produktet.
- Bare la godkjente personer bruke produktet.
- Brukeren er ansvarlig for ulykker som personer eller eiendeler utsettes for.
- Ikke bruk produktet dersom du er trett eller syk eller under påvirkning av alkohol, andre rusmidler eller medisiner.
- Vær alltid forsiktig, og bruk sunn fornuft.
- Dette produktet danner et elektromagnetisk felt når det er i bruk. Dette feltet kan under visse forhold forstyrre aktive eller passive medisinske implantater. For å redusere faren for alvorlig eller livstruende personskade anbefaler vi at personer med medisinske implantater rådfører seg med legen sin og produsenten av det medisinske implantatet før de bruker dette produktet.
- Hold produktet rent. Sørg for at du kan lese skilt og merker.
- Ikke bruk produktet hvis det er defekt.
- Ikke modifier dette produktet.
- Ikke bruk produktet hvis det er fare for at andre personer har modifisert produktet.

## Bruk alltid sunn fornuft



**ADVARSEL:** Du skal ikke under noen omstendigheter endre den opprinnelige konstruksjonen til produktet uten godkjenning fra produsenten. Bruk alltid originale reservedeler. Uautoriserte endringer og/eller tilleggsutstyr kan føre til alvorlige skader eller dødsfall for brukeren eller andre.



**ADVARSEL:** Bruk av produkter som kappere, slipeapparater og bor som sliper eller former materiale, kan generere støv og damp som kan inneholde farlige kjemikalier. Sjekk materialtypen du skal arbeide med, og bruk egnet åndedrettsvern.

Det er umulig å dekke alle tenkelige situasjoner du kan stilles overfor ved bruk av dette produktet. Vær alltid forsiktig og bruk sunn fornuft. Unngå situasjoner du ikke føler deg tilstrekkelig kvalifisert for. Hvis du etter å ha lest disse instruksjonene fortsatt føler deg usikker vedrørende bruken, skal du rådføre deg med en ekspert før du fortsetter.

Ikke nøl med å kontakte Husqvarna-representanten din hvis du har flere spørsmål om bruken av produktet. Vi

står gjerne til tjeneste for å gi råd eller hjelpe deg med å bruke produktet både effektivt og sikkert.

Få Husqvarna-forhandleren til regelmessig å kontrollere produktet og utføre nødvendige justeringer og reparasjoner.

Husqvarna Construction Products etterstreber å forbedre produktenes konstruksjon løpende. Husqvarna forbeholder seg derfor retten til å innføre konstruksjonsendringer uten varsel og ytterligere forpliktelser.

All informasjon og alle data i bruksanvisningen var gjeldende på datoen da denne bruksanvisningen ble levert til trykking.

## Sikkerhetsinstruksjoner for drift



**ADVARSEL:** Les de følgende advarselsinstruksjonene før du bruker produktet.

- Ikke bruk produktet med mindre du kan få hjelp hvis det skjer en ulykke.
- Ikke bruk produktet i dårlig vær, for eksempel tåke, regn, sterk vind, kraftig kulde og lignende forhold. Farlige forhold, for eksempel glatte overflater, kan oppstå på grunn av dårlig vær.
- Hold utkikk etter personer, objekter og situasjoner som kan forhindre sikker bruk av produktet.
- Når boret peker opp under drift, må du alltid bruke en egnet beholder til å samle opp vannet.
- Hvis produktet brukes i et borestativ, må det alltid festes til et egnet borestativ før bruk. Se *Slik bruker du produktet med et borestativ på side 54*.
- Sørg for at du alltid kan stoppe motoren raskt i en nødsituasjon.
- Forsikre deg om at det ikke går rør eller elektriske kabler i området der hullet skal lages.
- Hvis produktet ikke fungerer som det skal, må du stoppe motoren.
- Sørg for at du står trygt og stabilt under bruk.
- Hold avstand fra borkronen når motoren er i gang.
- Ikke forlat produktet når motoren er på.
- Koble alltid fra strømledningen før du forlater produktet.
- Hold alle deler i god stand, og sørg for at alle festepunkter er sikkert strammet.
- Hvis det oppstår vibrasjoner i produktet eller støynivået fra produktet er uvanlig høyt, må du stoppe produktet umiddelbart. Kontroller produktet for skader. Reparer skader, eller la et godkjent serviceverksted utføre reparasjon.
- Bruk alltid godkjente tilbehør. Kontakt forhandleren for mer informasjon.
- **Fest verktøyet godt før bruk.** Dette verktøyet produserer et høyt utgangsmoment. Hvis ikke verktøyet er godt festet under bruk, kan det føre

til at du mister kontrollen, noe som kan føre til personskade.

## Skjøteledninger

- Bruk bare godkjente skjøteledninger med tilstrekkelig lengde.
- Den nominelle verdien på skjøteledningen må være den samme som eller høyere enn den på produktets typeskilt.
- Bruk jordede skjøteledninger.
- Når du bruker produktet utendørs, må du bruke en skjøteledning som er egnet for bruk utendørs. Dette reduserer faren for elektrisk støt.
- Hold kontakten til skjøteledningen tørr og løftet fra bakken.
- Hold skjøteledningen unna varme, olje, skarpe kanter og bevegelige deler. En skadet ledning øker faren for elektrisk støt.
- Sørg for at skjøteledningen er i god stand og ikke er skadet.
- Ikke bruk skjøteledningen når den er viklet opp. Dette kan føre til at skjøteledningen blir for varm.
- Kontroller at skjøteledningen er bak deg og produktet når du bruker produktet. Dette forhindrer skade på skjøteledningen.

## Personlig verneutstyr



**ADVARSEL:** Les de følgende advarselinstruksjonene før du bruker produktet.

- Bruk alltid egnet personlig verneutstyr når du bruker produktet. Det personlige verneutstyret fjerner ikke risikoen for skader. Det personlige verneutstyret reduserer skadeomfanget hvis det skjer en ulykke. Spør forhandleren din om hjelp til å velge riktig utstyr.
- Bruk alltid et godkjent øyevern når du bruker produktet.
- Ikke bruk løse, tunge eller uegnede klær. Bruk klær som lar deg bevege deg fritt.
- Bruk godkjente vernehansker med godt grep.
- Bruk beskyttende gummihansker som forebygger hudirritasjon fra våt betong.
- Bruk godkjent vernehjelm.
- Bruk alltid godkjent hørselsvern når du bruker produktet. Støy over en lang periode kan forårsake støyrelatert hørselsskade.
- Produktet danner støv og avgasser som inneholder farlige stoffer. Bruk godkjent åndedrettsvern.
- Bruk støvler med ståltupp og sklisikker såle.
- Sørg for at du har et førstehjelpssett i nærheten.
- Gnister kan oppstå når du bruker produktet. Sørg for at du har et brannslukningsapparat i nærheten.

## Sikkerhetsutstyr på produktet



**ADVARSEL:** Les de følgende advarselinstruksjonene før du bruker produktet.

- Bruk aldri et produkt med defekt sikkerhetsutstyr! Hvis produktet ikke består alle kontrollene, må et serviceverksted oppsøkes for reparasjon.
- Bruk ikke produktet hvis beskyttelsesplater/-deksler, sikkerhetsbrytere eller andre sikkerhetsinnretninger ikke er festet eller er defekte.

## Overlastvern, Elgard™

Overlastvernet aktiveres hvis motoren har for høy belastning, eller hvis borkronen ikke kan bevege seg fritt.

Overlastvernet gjør at motoreffekten reduseres og økes i korte intervaller i noen sekunder. Hvis du ikke deretter reduserer effekten, stopper motoren. Se *Slik tilbakestiller du overbelastningsvernet på side 59*.

## Friksjonsclutch

Friksjonsclutchen er integrert i produktets girkasse. Den forhindrer skade på produktet hvis borkronen stopper under drift. Hvis belastningen er for høy, løses friksjonsclutchen ut og stopper borspindelen, men holder motoren i gang i noen sekunder. Friksjonsclutchen kobles inn igjen hvis belastningen reduseres og driften kan fortsette. Hvis borkronen sitter fast i materialet og stopper helt, stopper friksjonsclutchen motoren umiddelbart.



**OBS:** Kontroller at utløsertiden for kløtsjen ikke er på mer enn 3–4 sekunder. En lengre utløsertid vil gi økt slitasje og varme.

## Flyttbar reststrømenhet (PRCD)



**ADVARSEL:** Gjelder ikke for 110 V-type solgt i Storbritannia og Irland. Storbritannia og Irland: Ikke bruk 110 V-typen av produktet uten en skilletransformator. Se EN/IEC 61558-1 og EN/IEC 61558-2-23. Skilletransformatoren må ha en jordledning på sekundærsiden.



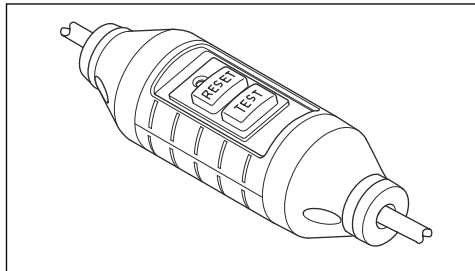
**ADVARSEL:** Ikke legg PRCD-en i vann.



**ADVARSEL:** Før du bruker produktet, må du alltid sjekke PRCD-en. Se *Slik undersøker du PRCD-en på side 53*.

Produktet har en PRCD installert på strømledningen. PRCD-en er for beskyttelse og kobles inn hvis det oppstår en elektrisk feil. Se *Tekniske data på side 64* for informasjon om hvilken strømstyrke PRCD-en kobles inn ved.

Det røde lyset indikerer at PRCD-en er på, og at produktet kan startes. Hvis den røde lampen ikke lyser, trykker du på RESET-knappen (Tilbakestill).



#### Slik undersøker du PRCD-en



**ADVARSEL:** Gjelder ikke for 110 V-type solgt i Storbritannia og Irland. Se *Flyttbar reststrømenhet (PRCD) på side 52*.

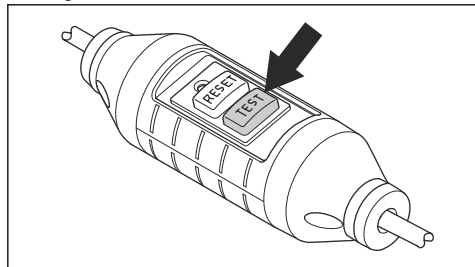


**ADVARSEL:** PRCD-en må undersøkes hver gang støpselet er koblet til et strømuttak.



**ADVARSEL:** Hvis PRCD-en må repareres, må du alltid ta kontakt med et godkjent Husqvarna-serviceverksted.

1. Koble støpselet på produktet til et strømuttak.
2. Trykk på RESET-knappen (Tilbakestill). Indikatorlampen over knappen er rød når strømmen er koblet til.
3. Start produktet. Se *Hvordan robotklipperen startes på side 58*.
4. Trykk på TEST-knappen. Hvis produktet stopper, så fungerer PRCD-en som den skal.



#### Skilletransformator

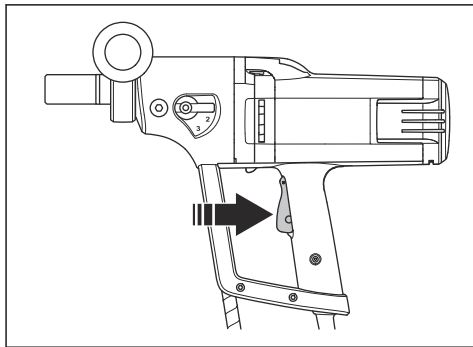
**Merk:** Gjelder for 110 V-type solgt i Storbritannia og Irland.

Ikke bruk 110 V-typen av produktet uten en skilletransformator i henhold til EN/IEC 61558-1 og EN/IEC 61558-2-23.

Skilletransformatoren må ha jordledninger på 230 V- og 110 V-sidene.

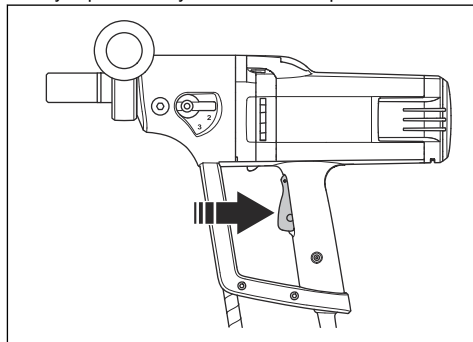
#### Strømbryter

Strømbryteren brukes til å starte og stoppe produktet.

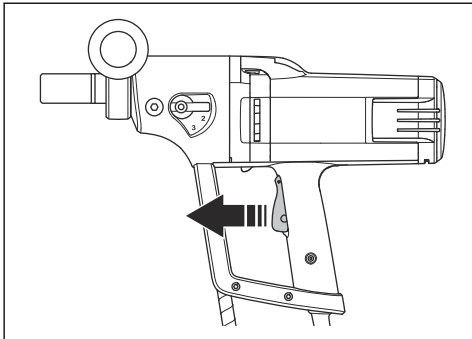


#### Slik kontrollerer du strømbryteren

1. Koble støpselet på produktet til et strømuttak.
2. Trykk på strømbryteren for å starte produktet.



### 3. Slipp strømbryteren for å stoppe produktet.



- Vedlikehold elektroverktøy og tilbehør. Kontroller for feil innretting av bevegelige deler, samt at de ikke sitter fast, brudd på deler eller andre tilstander som kan påvirke elektroverktøys funksjon. Hvis elektroverktøyet er skadet, må det repareres før bruk. Mange ulykker forårsakes av dårlig vedlikeholdt elektroverktøy.
- Hold skjæreverktøy skarpe og rene. Riktig vedlikeholdte skjæreverktøy med skarpe skjærekanten har mindre fare for å sette seg fast, og er lettere å kontrollere.
- La en kvalifisert tekniker/reparatør utføre service og gjøre eventuelle utskiftninger kun med identiske reservedeler. Dette sikrer at elektroverktøyet sikkerhet opprettholdes.

## Sikkerhetsinstruksjoner for vedlikehold



**ADVARSEL:** Inspeksjon og/eller vedlikehold må utføres mens motoren er slått av og støpselet er trukket ut.

## Drift

### Dette må du gjøre før du bruker produktet

1. Les nøye gjennom bruksanvisningen, og sørg for at du har forstått instruksjonene.
2. Utfør daglig ettersyn. Se *Vedlikeholdsskjema på side 60*.
3. Kontroller at den nominelle spenningen og strømmen i strømuttaket er den samme som spenningen og strømmen i produktet.
4. Kontroller at PRCD-en er startet. Se *Flyttbar reststrømmerhet (PRCD) på side 52* og *Slik undersøker du PRCD-en på side 53*.
5. Sørg for at arbeidsområdet er rent og lyst.
6. Bruk personlig verneutstyr. Se *Personlig verneutstyr på side 52*.
7. Kontroller at produktet er riktig montert. Borkronen må være riktig festet.
8. Hvis du bruker produktet med et borestativ, må du lese bruksanvisningen til borestativet nøye og sørge for at du forstår instruksjonene. Kontroller at produktet er riktig montert.
9. Hvis du ikke bruker et borestativ, må hjelpehåndtaket være koblet til og helt trukket til. Se *Slik stiller du inn hjelpehåndtaket i en passende stilling på side 55*.
10. Bruk en støvsuger når du bruker produktet tørt. Se *Slik klargjør du produktet for tørrboring på side 56*.
11. Kontroller at vannsystemet ikke er skadet, og bruk vanntilførselen når du bruker produktet vått. Se *Slik klargjør du produktet for våtboring på side 56*.

12. Ved invertert boring må du passe på at du følger de gjeldende instruksjonene. Se *Slik klargjør du produktet for invertert boring på side 56*.

### Slik bruker du produktet med et borestativ



**OBS:** Hvis du bruker et borestativ, må du lese denne delen nøye.



**OBS:** Les bruksanvisningen for borestativet nøye.

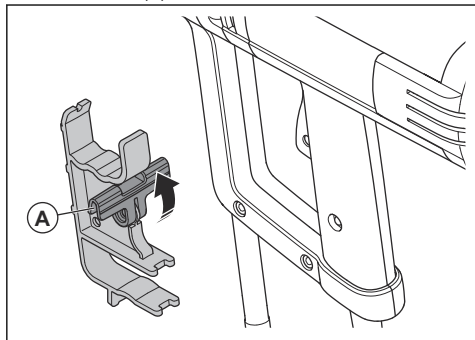
Hvis du vil feste produktet til et borestativ, må du se i bruksanvisningen for borestativet.

- Fjern hjelpehåndtaket når du bruker produktet med et borestativ.
- Bruk alltid et borestativ hvis du står på et stillas når du borer.
- Påse at borestativet er festet riktig.
- Kontroller at produktet er festet til borestativet på riktig måte.
- Produktet skal bare brukes med godkjente Husqvarna-borestativ. Se *Tilbehør på side 65*.
- Fest låsebraketten for utløseren. Se *Slik fester du låsebraketten for utløseren til produktet på side 55*.

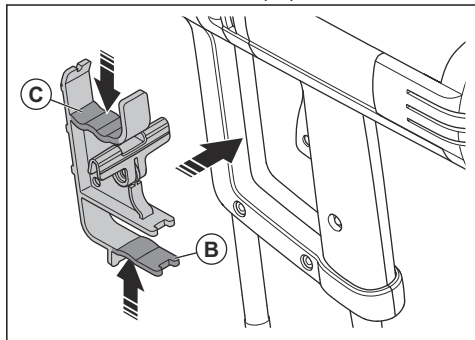
## Slik fester du låsebraketten for utløseren til produktet

Låsebraketten for utløseren må bare brukes når du bruker et borestativ. Låsebraketten for utløseren trykker og holder inne strømbryteren i startstilling.

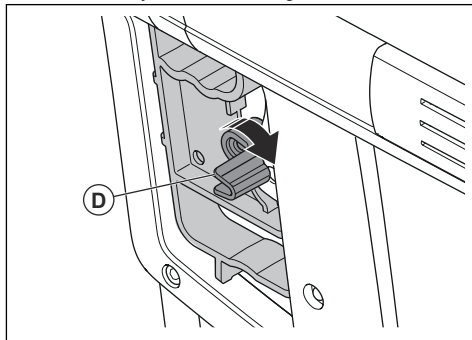
1. Fest produktet til et borestativ. Se *Slik bruker du produktet med et borestativ på side 54*.
2. Drei knotten (A) mot klokken.



3. Sett tommelen på den nedre delen (B) av låsebraketten for utløseren, og plasser 2–4 fingre på den øvre delen (C) av låsebraketten for utløseren. Skyv tommelen og fingrene sammen, og monter låsebraketten for utløseren på produktet.



4. Drei bryteren (D) med klokken for å trykke og holde inne strømbryteren i startstilling.



## Slik bruker du produktet håndholdt

1. Monter en borkrone med en maksimal diameter på 75 mm. Jo større borkronen er, desto farligere blir reaksjonen dersom boret stopper for å bevege seg fritt.
2. Lås hjelpehåndtaket godt på plass før du begynner å bore. Se *Slik stiller du inn hjelpehåndtaket i en passende stilling på side 55*.
3. Stå stabilt med føttene på bakken under bruk.



**ADVARSEL:** Ikke bruk boret fra en stige. Hvis borkronen stopper plutselig, kan det sterke dreiemomentet få deg til å falle.

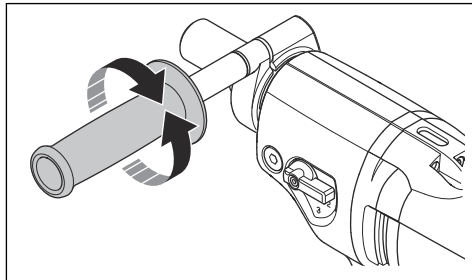
4. Skift gir til 2 eller 3. Se *Slik skifter du gir på side 57*.



**ADVARSEL:** Ikke foreta håndholdt boring i første gir. Produktet har et sterkt moment som kan føre til personskade hvis borkronen stopper for å bevege seg fritt.

## Slik stiller du inn hjelpehåndtaket i en passende stilling

1. Vri hjelpehåndtaket mot klokka for å løse det.



2. Flytt hjelpehåndtaket rundt spindelakselen til en passende bruksposisjon.

3. Vri hjelpehåndtaket mot klokka for å låse det. Trekk helt til.

## Slik klargjør du produktet for tørrboring

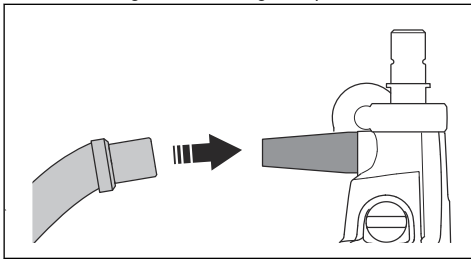


**ADVARSEL:** Bruk godkjent åndedrettsvern. Ikke pust inn det farlige støvet.



**ADVARSEL:** Ikke bruk en vanlig støvsuger. Bruk bare støvsuger som er laget spesielt for farlig støv. Se *Anbefalt støvsugerkapasitet på side 65* for spesifikasjoner.

1. Koble støvsugeradapteren til produktet.
2. Fest støvsugeren til støvsugeradapteren.



3. Start støvsugeren.

## Slik klargjør du produktet for våtboring



**OBS:** Sørg for at vanntrykket ikke er for høyt. Se *Tekniske data på side 64*.



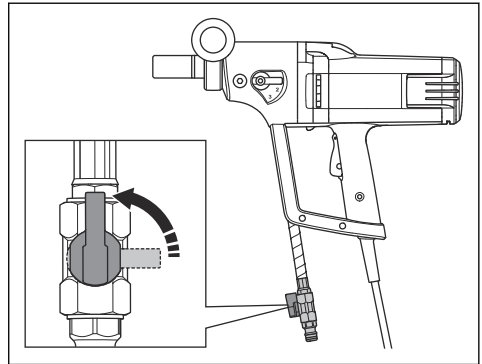
**OBS:** Bruk bare rent vann for å unngå blokkering i vannsystemet.



**OBS:** Bruk bare en godkjent vannforsyningskobling. Kontakt forhandleren for mer informasjon.

1. Koble Gardena®-hannkoblingen med vannventilen til vannkoblingen.

2. Åpne vannsystemet.



3. Still inn vanntrykket for å fjerne alt avfallsmateriale fra borehullet.

## Slik klargjør du produktet for invertert boring

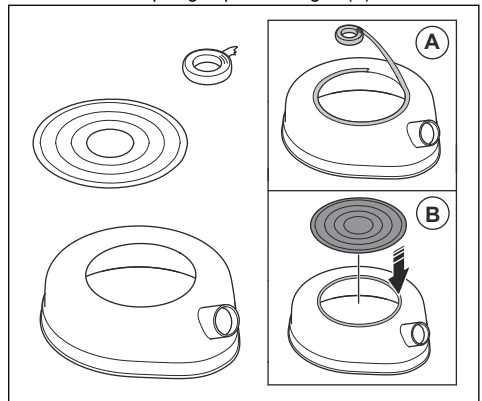


**ADVARSEL:** Bruk alltid en slamring med en tetningsskive under invertert boring. Vann som kommer inn i produktet, øker faren for elektrisk støt.



**OBS:** Bruk en slamopsamler eller en våtstøvsuger for å samle opp slamm.

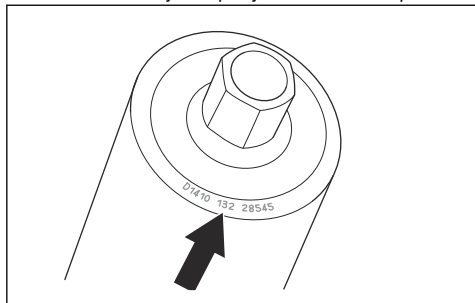
1. Fjern alt fett og skitt fra toppen av slamringen.
2. Fest dobbeltsidig tape eller bruk sprøytelim rundt den øverste åpningen på slamringen (A).



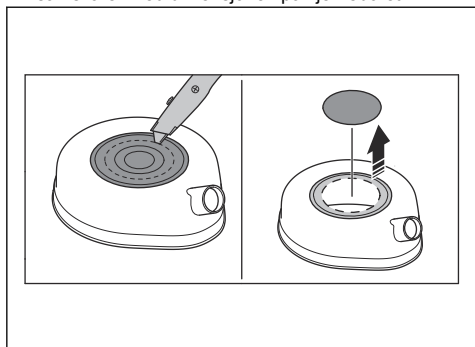
3. Sett tetningskiven på den øverste åpningen som et deksel (B). Fest det godt.



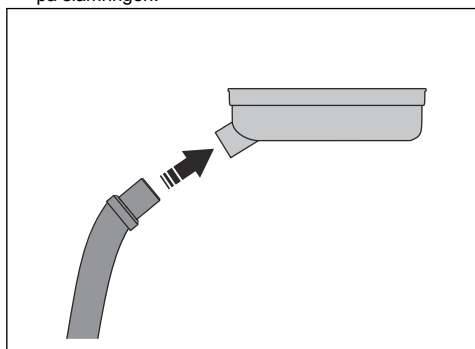
4. Se etter dimensjonen på kjerneboret øverst på boret.



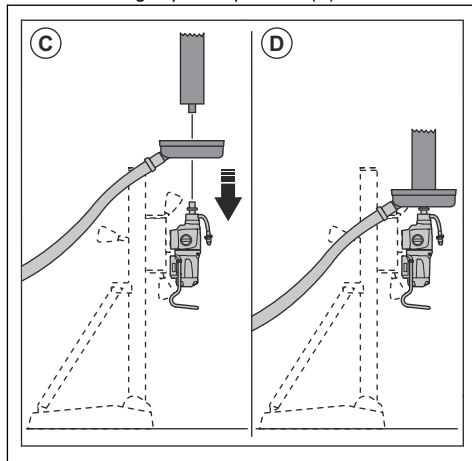
5. Skjær et hull i tetningskiven, med en størrelse som samsvarer med dimensjonen på kjerneboret.



6. Koble slamoppsamleren/våtstøvsugeren til koblingen på slamringen.



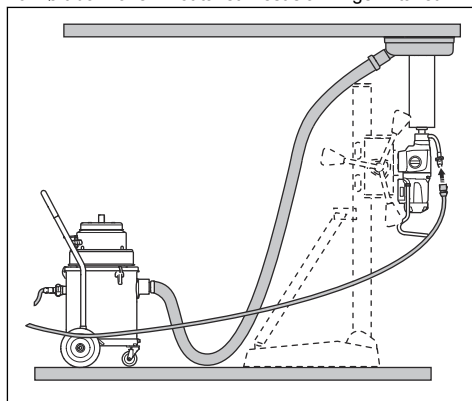
7. Sett slamringen på borspindelen (C).



8. Fest borkronen på borspindelen (D).

9. Start slamoppsamleren / våtstøvsugeren.

10. Løft borkronen mot taket. Fest slamringen i taket.



### Slik reduserer du motortemperaturen

- Bruk produktet uten belastning i to minutter for å redusere motortemperaturen.

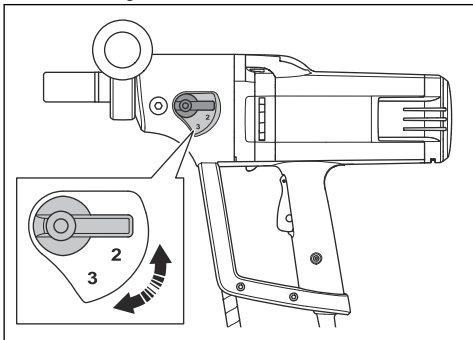
### Slik skifter du gir



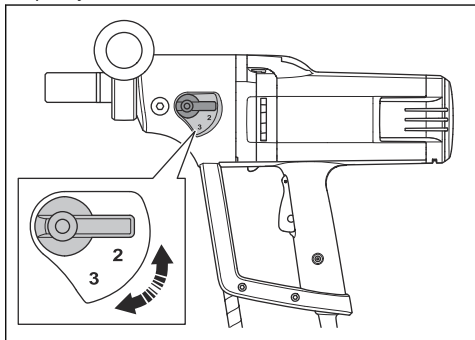
**OBS:** Skift bare gir når motorturtallet reduseres eller hvis motoren stopper. Ikke bruk makt for å skifte gir.

- Bruk den passende hastigheten for borekronediameteren. Se typeskiltet på produktet eller *Tekniske data på side 64.*

- Drei borspindelen samtidig som du dreier girvelgeren for å skifte gir.



3. Still inn driftshastigheten ved å dreie borspindelen og samtidig flytte på girvelgeren. Sett girvelgeren i riktig posisjon for den aktuelle bruken.



## Hvordan robotklipperen startes

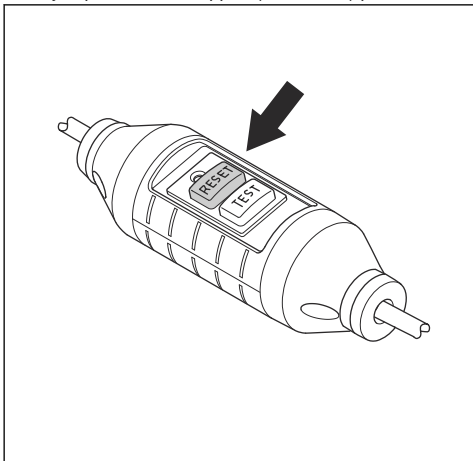


**ADVARSEL:** Pass på at borkronen kan rotere fritt. Borkronen begynner å rotere når motoren starter.



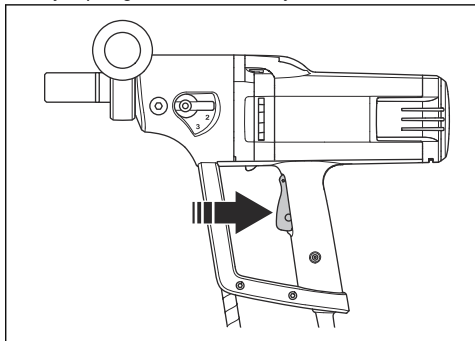
**ADVARSEL:** Første gang produktet startes på arbeidsdagen, må du kontrollere PRCD-en. Se *Slik undersøker du PRCD-en på side 53.*

1. Koble støpselet på produktet til et strømuttak.
2. Trykk på RESET-knappen (Tilbakestill) på PRCD-en.



4. Ved våtboring kobler du til vannsystemet og åpner vannsystemet. Se *Slik klargjør du produktet for våtboring på side 56.*
5. Ved tørboring fester du støvsugeren til produktet og starter støvsugeren. Se *Slik klargjør du produktet for tørboring på side 56.*

6. Trykk på og hold inne strømbryteren.

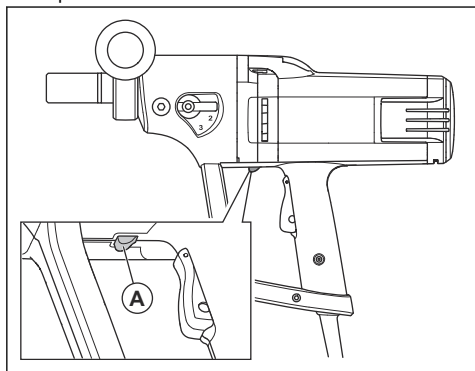


## Slik borer du et starthull med Smartstart™-funksjonen

Smartstart™-funksjonen reduserer turtallet på motoren. Dette gjør det enklere å lage et starthull. Den reduserte hastigheten til Smartstart™-funksjonen gjelder bare for starthull og ikke for vanlig drift.

1. Start motoren. Pass på at borkronen ikke berører materialet.

- Trykk på Smartstart™-knappen (A) én gang. Hastigheten reduseres og Smartstart™-funksjonen er på.



- Bor et starthull i materialet.

**Merk:** Når hastigheten øker, slås Smartstart™-funksjonen automatisk av.

- Trykk på Smartstart™-funksjonsknappen igjen for å stoppe Smartstart™-funksjonen manuelt.

## Slik bruker du produktet



**ADVARSEL:** Hvis PRCD-en aktiveres, tar du borkronen ut av hullet før du trykker på RESET (Tilbakestill).



**ADVARSEL:** Farlige ulykker kan inntreffe hvis betongkjernen forblir i borkronen når du tar borkronen ut av hullet.



**OBS:** Pass på at ingen gjenstander treffer borkronen.



**OBS:** Ikke bruk mer kraft enn nødvendig. Dette gjør at operasjonen går saktere, og forårsaker overbelastning av motoren.

- Start motoren. Se *Hvordan robotklipperen startes på side 58*.
- La motorturtallet øke til det maksimale turtallet før borkronen kommer i kontakt med overflaten.
- Hvis du bruker et borestativ, skyver du borkronen mot overflaten ved hjelp av matespaken.
- Hvis du borer gjennom armeringsjern, må du bruke større startrykk og et lavere gir enn ellers.
- Bruk svært lite kraft til å begynne med. Dette er for å holde borkronen i riktig posisjon.

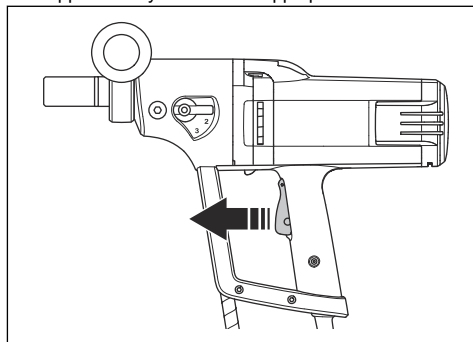
- Ved våtboring må du passe på at vannet fjerner alt avfallsmateriale fra borehullet. Juster vanntrykket om nødvendig.
- Ved tørrboring må du passe på at støvsugeren fjerner alt støvet.
- Stopp motoren. Se *Hvordan robotklipperen stoppes på side 59*.

## Hvordan robotklipperen stoppes



**ADVARSEL:** Borkronen fortsetter å rotere en stund etter at motoren har stoppet. Ikke stopp borkronen med hendene. Dette kan føre til personskade.

- Slipp strømbryteren for å stoppe produktet.



- Vent til borkronen har stoppet helt.
- Koble støpselet fra produktet.

## Slik tilbakestill du overbelastningsvernet

- Stopp produktet. Se *Hvordan robotklipperen stoppes på side 59*.
- Fjern blokkeringen fra borkronen.
- Start produktet. Se *Hvordan robotklipperen startes på side 58*.

## Slik skifter du ut borkronen



**ADVARSEL:** Trekk ut støpselet fra strømuttaket før du bytter ut borkronen.



**ADVARSEL:** Bruk vernehansker. La produktet bli avkjølt før du tar ut borkronen. Borkronen og området rundt er svært varmt etter bruk.



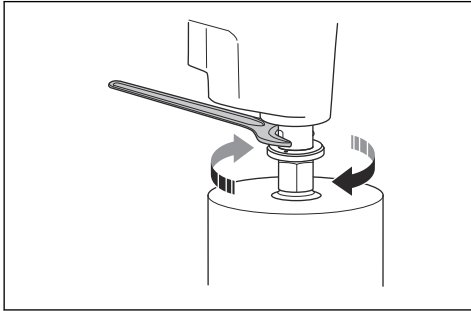
**ADVARSEL:** Bruk bare diamantborkroner som er godkjent for ditt

produkt. Kontakt Husqvarna-forhandleren din for mer informasjon.

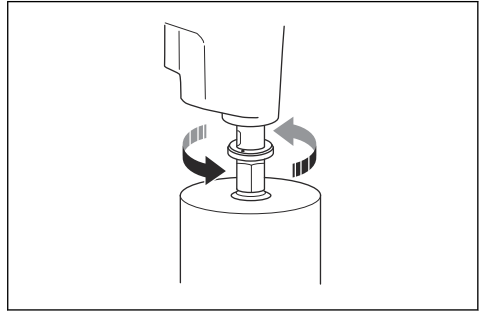


**OBS:** Ikke slå produktet for å ta ut borkronen. Dette kan føre til skade på girkassen og borestativet.

1. Sørg for at du har en ny borkrone, den medfølgende skrunøkkelen og vannbestandig fett.
2. Lås spindelakselen med skrunøkkelen.
3. Drei borkronen med klokken for å ta den ut.



4. Smør spindelakselgjengen med vannbestandig fett.
5. Drei borkronen mot klokken for å montere den. Trekk helt til.



## Vedlikehold

### Innledning



**ADVARSEL:** Les og forstå kapittelet om sikkerhet før du utfører vedlikehold på produktet.




**ADVARSEL:** For å unngå skader må du koble fra strømledningen før du utfører vedlikehold.

### Vedlikeholdsskjema

\* = generelt vedlikehold som utføres av brukeren. Instruksjonene finnes ikke forklart i denne bruksanvisningen.

X = instruksjonene blir forklart i denne bruksanvisningen.

O = Ta kontakt med et Husqvarna-serviceverksted.

Vedlikehold	Før hver bruk	Etter hver bruk	Daglig	Etter de første 100 timene	Etter hver 300. time
Kontroller at bevegelige deler fungerer som de skal, og beveger seg fritt.	*				
Kontroller at skjæreverktøyet er skarpt og rent.	*				
Kontroller at PRCD-en fungerer som den skal.					
 <b>ADVARSEL:</b> Gjelder ikke for 100–120 V-typen som selges i Storbritannia og Irland. Se <i>Flyttbar reststrømmenhet (PRCD) på side 52.</i>	X				
Se etter skade på strømledningen, andre kabler og støpselet.	*	*			
Sørg for at håndtakene og gripeflatene er tørre, rene og fri for olje og fett.	*	*			

Vedlikehold	Før hver bruk	Etter hver bruk	Daglig	Etter de første 100 timene	Etter hver 300. time
Sørg for at produktet er rent.	X	X			
Se etter skade/vannlekkasje i akseltetningene.		X			
Kontroller at skruer og mutre er trukket til.			*		
Kontroller at strømbryteren fungerer som den skal.			X		
Skift girolje.				O	
Se etter skade på kullbørstene.					X

## Slik rengjør du produktet



**OBS:** Pass på at det ikke går vann inn i motoren eller girkassen.



**OBS:** Ikke bruk rennende vann til å rengjøre produktet.

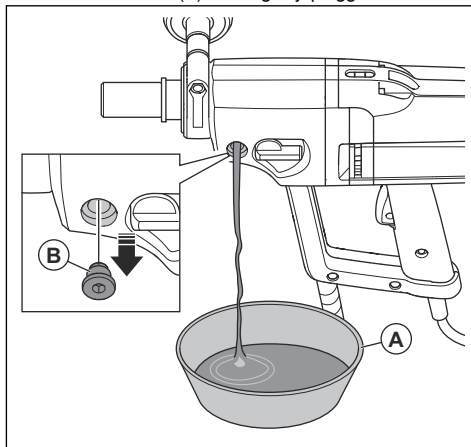
- Bruk en tørr eller fuktig klut til å rengjøre produktet.
- Fjern blokkeringer fra alle luftåpninger. Et blokkert luftinntak reduserer ytelsen til produktet og kan føre til at motoren blir overopphetet.
- Rengjør og smør spindelakseljengen.

## Slik utfører du vedlikehold på diamantborkronen

- Kontroller at diamantverktøysegmentene er skarpe. Slip sløve diamantsegmenter med en SiC-slipestein.
- Sørg for at borkronen ikke vibrerer. Hvis borkronen vibrerer, kan diamantsegmentene løsne.
- Pass på at diamantsegmentene er tilstrekkelig mye større enn den indre og ytre diameteren på borkronerøret.
- Smør borkronejengene med vannbestandig fett. Dette gjør det enklere å løse verktøyet.
- Kontroller at radialutløpet i diamantsegmentene på borkronen ikke er på over 1 mm.

## Slik skifter du girolje

1. Sett en beholder (A) under giroljepluggen.



2. Fjern giroljepluggen (B).
3. Tapp giroljen i beholderen.
4. Om nødvendig får du et godkjent Husqvarna-servicesenter til å rengjøre girkassen.
5. Fyll girhuset med ny girolje. Se *Tekniske data på side 64*.
6. Rengjør giroljepluggen og fest giroljepluggen.

## Slik undersøker du vanntilkoblingen



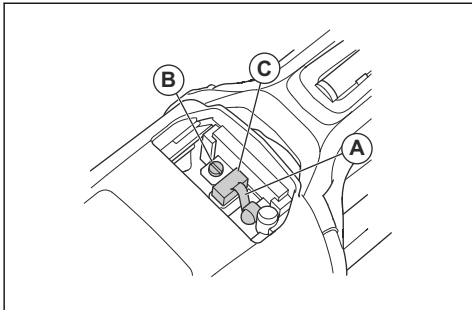
**OBS:** Hvis det lekker vann fra vanntilkoblingsringen, må akseltetningene byttes ut umiddelbart.

- Reparasjon av vanntilkoblingen må overlates til et godkjent Husqvarna-servicesenter.

## Slik undersøker du kullbørstene

1. Ta ut de tre skruene, og ta av inspeksjonsdekselet.

2. Løft børstens holdefjær til den ene siden (A).



3. Løsne skruen (B).

4. Trekk ut kullbørstekoblingen.
5. Trekk kullbørsten (C) ut av holderen.
6. Rengjør kullbørsteholderen med trykkluft eller en børste. Skift kullbørsten hvis den er slitt.
7. Fest den nye kullbørsten. Kontroller at kullbørsten beveger seg lett i børsteholderne.
8. Flytt børstens holdefjær til riktig stilling.
9. Fest kullbørstekoblingen, og trekk til skruen.
10. Gjør det samme med den andre kullbørsten på motsatt side av produktet.
11. Fest inspeksjonsdekelet, og trekk til de tre skruene. Start produktet, og la produktet gå på tomgang i ti minutter.

## Feilsøking

### Feilsøkingsoversikt

Hvis du ikke finner en løsning på problemene dine i denne bruksanvisningen, kan du ta kontakt med ditt Husqvarna-serviceverksted.

Problem	Umiddelbare tiltak	Mulig årsak	Løsning
Produktet starter ikke når strømbryteren trykkes på.	Slipp strømbryteren.	Hvis du ser et rødt lys på PRCD-en, er strømmen fra-koblet.	Trykk på RESET-knappen (Tilbakestill) på PRCD-en.  Hvis PRCD-en kobler fra strømmen igjen, kan du snakke med et godkjent Husqvarna-servicesenter.
Produktet stopper.	Slipp strømbryteren.	Det er en feil med strømkilden. Strømmen er koblet fra av Elgard™-funksjonen.	Sjekk strømkilden.
		Borkronen er blokkert. Strømmen er koblet fra av Elgard™-funksjonen.	Drei borkronen mot høyre og venstre. Bruk en skrunøkkel. Ta produktet forsiktig ut av borehullet.
		For høy belastning fører til overbelastning av motoren. Strømmen er koblet fra av Elgard™-funksjonen.	Kontroller at borkronen lett kan dreies i borehullet.
		Hvis du ser et rødt lys på PRCD-en, er strømmen fra-koblet.	Trykk på RESET-knappen (Tilbakestill) på PRCD-en.  Hvis PRCD-en kobler fra strømmen igjen, kan du snakke med et godkjent Husqvarna-servicesenter.

Problem	Umiddelbare tiltak	Mulig årsak	Løsning
Produktet fortsetter ikke inn i overflaten, turtallet reduseres, og produktet stopper.	Slipp strømbryteren.	Diamantsegmentene er sløve.	Slip diamantsegmentene med en SiC-slipestein.
Uønsket materiale samler seg rundt hullet under drift.		Vanntrykket er for lavt.	Øk vanntrykket. Se <i>Tekniske data på side 64</i> .
Diamantsegmentene på borkronen trekkes ut av båndet.		Det er mye vibrasjon i produktet under bruk.	Påfør riktig trykk når du bruker produktet.
Det lekker girolje.		Tetningene er utslitt og må skiftes ut.	Ta kontakt med et godkjent Husqvarna-servicesenter.
Det lekker vann fra hullet i vanntilkoblingsringen.		Akseltetningene er defekte.	Ta kontakt med et godkjent Husqvarna-servicesenter. Pass på at du alltid bruker rent vann.
Produktet går ujevnt.	Bruk mindre kraft.	For høy belastning fører til overbelastning av motoren.	Bruk mindre kraft når du borer.

---

## Transport og oppbevaring

---

- Trekk støpselet ut av strømuttaket før du transporterer produktet eller setter det bort for oppbevaring.
- Fjern borkronen før transport eller oppbevaring av produktet. Dette er for å forhindre skade på produktet og borkronen.
- Oppbevar produktet på et låst sted for å hindre tilgang for barn eller personer som ikke er godkjent.
- Oppbevar produktet på et tørt og frostfritt sted.
- Sørg for sikkert feste av produktet under transport for å unngå skader og ulykker.

## Tekniske data

### Tekniske data

<b>Motor</b>			
Elektrisk motor	Enfaset		
Nominell spenning, V	100–120 eller 220–240		
Nominell frekvens, Hz	50–60		
<b>Merkestrøm, A</b>			
100–120 V (US)	15		
100–120 V (Storbritannia, Irland)	15		
220–240 V	8		
<b>PRCD-strøm, mA</b>			
100–120 V (US)	6		
220–240 V	10		
<b>Borkrone</b>			
Maks. borkronediameter med stativ, mm/tommer	150 / 6		
Maks. borkronediameter, håndholdt, mm/tommer	75 / 3		
<b>Vekt, kg/pund</b>	7 / 15,4		
<b>Vannkjøling</b>			
Vannkobling	Gardena®		
Maksimalt vanntrykk, bar	3		
<b>Redskapskobling</b>			
Spindelgjenge	1 1/4 tommer, G 1/2 tommer		
<b>Girolje</b>	Mobil Lube 1 SHC 75W90 eller tilsvarende kvalitet.		
<b>Driftsdata</b>			
Gir	1	2	3
Borkronehastighet med belastning, o/min	580	1400	2900
Borkronehastighet uten belastning, o/min	730	1700	3600
Anbefalt borkronediameter, mm/tommer	100–150/4–6 <sup>9</sup>	40–80/2–4	0–40/0–2

<sup>9</sup> Anbefales ikke å bruke gir 1 ved håndholdt boring.



## Lydnivåer

<b>Støyutslipp</b> <sup>10</sup>	
Lydeffektnivå, målt $L_W$ (dB(A))	107
<b>Lydnivåer</b> <sup>11</sup>	
Lydtrykknivå ved brukerens øre, $L_p$ (dB (A))	93
<b>Vibrasjonsnivåer</b> <sup>12</sup>	
Fremre håndtak, $m/s^2$	2,8
Bakre håndtak, $m/s^2$	2,6

---

## Tilbehør

---

Ta kontakt med serviceverkstedet ditt for å få mer informasjon om tilbehørene.

Borestativ DS 150.
Slamring.
Tetningsskive.

## Anbefalt støvsugerkapasitet

Tekniske data for støvsuger er ikke en endelig beskrivelse av ytelse over tid mellom ulike typer

støvsugere. For Husqvarna-produkter er objektive data tilgjengelige på [www.husqvarnacp.com](http://www.husqvarnacp.com).

Min. luftstrøm, $m^3/t$ /CFM	400 / 236
Min. vakuüm, kPa/psi	22 / 3,6
Min. vannløft, meter/tommer	2,3 / 90
Støvsugertilbehør, mm/tommer	50 / 2

---

## Service

---

### Godkjent servicesenter

Gå til nettsiden [www.husqvarnacp.com](http://www.husqvarnacp.com) for å finne nærmeste Husqvarna Construction Products-godkjente servicesenter.

<sup>10</sup> Utslipp av støy i omgivelsene målt som lydeffekt i henhold til EN 62841-2-1. Forventet målingsusikkerhet 2,5 dB (A).

<sup>11</sup> Lydtrykknivå i henhold til EN 62841-2-1. Forventet målingsusikkerhet 1 dB (A).

<sup>12</sup> Vibrasjonsnivå i henhold til NEK EN 62841-2-1. Rapporterte data for vibrasjonsnivå har en typisk statistisk spredning (standardavvik) på 1  $m/s^2$ . Vibrasjonsverdiene er gyldige for manuell drift.

---

# Samsvarserklæring

---

## EU-samsvarserklæring

Vi, **Husqvarna AB**, SE-561 82 Huskvarna, Sverige, tlf.:  
+46 36 146500, erklærer på eget ansvar at produktet:

<b>Beskrivelse</b>	<b>Transporterbart diamantkjæmøbor</b>
<b>Merke</b>	Husqvarna
<b>Type/modell</b>	DM 230
<b>ID</b>	Serienumre datert 2022 og senere

fullstendig overholder følgende EU-direktiver og  
-forskrifter:

<b>Direktiv/regulering</b>	<b>Beskrivelse</b>
2006/42/EC	«angående maskiner»
2014/30/EU	«om elektromagnetisk kompatibilitet»
2014/35/EU	«angående elektrisk utstyr»
2011/65/EU	«angående restriksjoner for farlige stoffer»

og at følgende harmoniserte standarder og/eller tekniske  
spesifikasjoner er anvendt:

EN ISO 12100:2010

EN 62841-2-1:2018

EN 55014-1:2017

EN 55014-2:2015

EN 61000-3-2:2014

EN 61000-3-3:2013

EN IEC 63000:2018

Partille, 2022-03-11



Erik Silfverberg

FoU-direktør, betongskjærings- og -boringsutstyr

Husqvarna AB, Bygg og anleggsdivisjon

Ansvarlig for teknisk dokumentasjon

---

## Registrerte varemerker

---

*Bluetooth*<sup>®</sup>-ordmerket og -logoene er registrerte varemerker for *Bluetooth SIG, inc.*, og bruk av slike merker fra Husqvarna skjer under lisens.

---

## Innehåll

---

Introduktion.....	68	Tekniska data.....	86
Säkerhet.....	70	Tillbehör.....	87
Drift.....	76	Service.....	87
Underhåll.....	82	Försäkran om överensstämmelse.....	88
Felsökning.....	84	Registrerade varumärken.....	89
Transport och förvaring.....	85		

---

## Introduktion

---

### Produktbeskrivning

Den här bormotorn från Husqvarna är en elektrisk handhållen diamantkärnborr. Den kan användas torr eller våt i alla godkända material. Se *Avsedd användning på sida 68*.

Diamantborret är ihåligt med diamentsegment.

Om du använder våtborrning går vattnet genom kulventilen, slangen och diamentborret. Vattnet spolar ut det borrhade materialet från öppningen och sänker temperaturen i borret. Använd en stoftavskiljare och en ring som samlar upp vattnet för att avlägsna vattnet igen.

Vid torrborrning ska du använda en stoftavskiljare för att avlägsna materialet genom borret och stoftavskiljarens anslutning. Detta sänker temperaturen i borret.

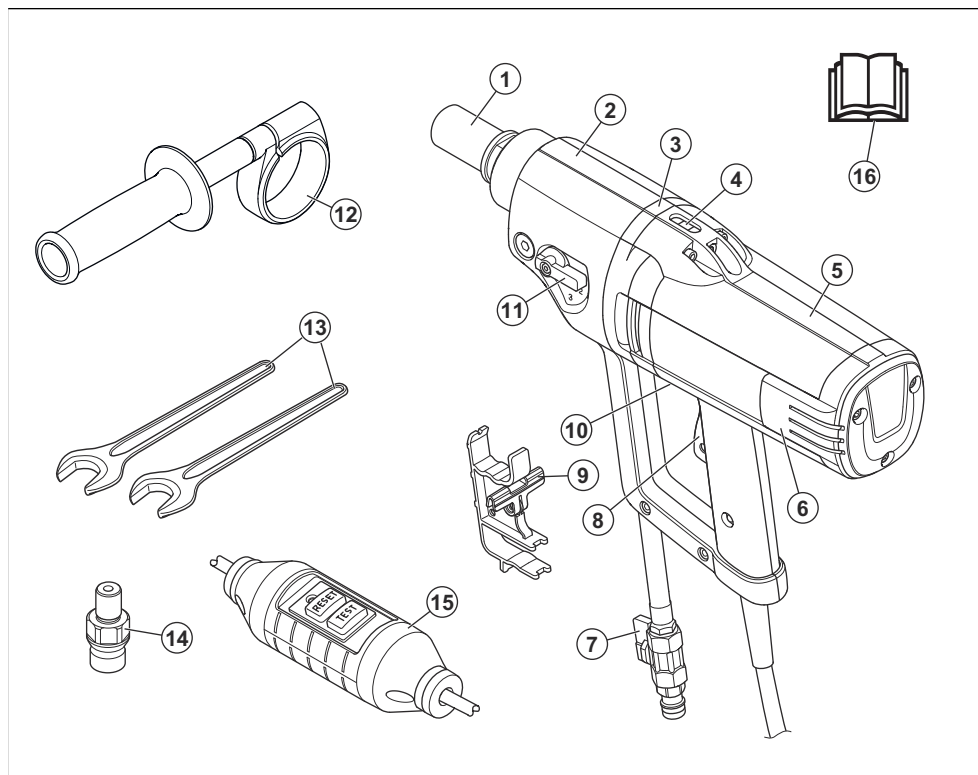
Produkten har en Smartstart™-funktion. Se *Borra ett starthål med Smartstart™-funktionen på sida 80*.

### Avsedd användning

Produkten används för att borra i betong, tegel och sten. All annan användning är felaktig.

Produkten används inom industriverksamhet av användare med erfarenhet.

## Produktöversikt



1. Borrspindel
2. Växellåda
3. Läckagehål
4. Libell
5. Motormodul
6. Inspektionskäpa
7. Vattenanslutning
8. Strömbrytare
9. Fäste för avtryckarlås
10. Smartstart™
11. Växelratt
12. Extra handtag och adapter
13. Nycklar
14. Adapterkoppling (endast Nordamerika)
15. Bärbar jordfelsbrytare

**Notera:** I den här bruksanvisningen använder vi termen bärbar jordfelsbrytare för både bärbar jordfelsbrytare och jordfelsbrytare.

16. Bruksanvisning

## Symboler på produkten



**WARNING!** Den här produkten kan vara farlig och kan orsaka allvarlig eller livshotande skada för användaren och andra. Var försiktig och använd produkten på rätt sätt.



Läs noggrant igenom bruksanvisningen och se till att du förstår innehållet innan du använder produkten.



Använd alltid godkänd personlig skyddsutrustning. Se *Personlig skyddsutrustning* på sida 74.



Denna produkt överensstämmer med gällande EG-direktiv.



**Miljömärkning.** Produkten eller dess förpackning är inte hushållsavfall. Återvinn den vid en godkänd plats för kassering av elektrisk och elektronisk utrustning.



Se till att vatten inte kan läcka in i produkten när du borrar i taket. Använd en lämplig vattenuppsamlare.

## Produktsansvar

Enligt lagstiftningen för produktsansvar ansvarar vi inte för skador som vår produkt orsakar om:

- produkten repareras felaktigt
- produkten repareras med delar som inte kommer från tillverkaren eller inte har godkänts av tillverkaren
- produkten har ett tillbehör som inte kommer från tillverkaren eller inte har godkänts av tillverkaren
- produkten inte repareras vid ett godkänt servicecenter eller av en godkänd person.

**Notera:** Övriga på produkten angivna symboler/dekaleringar avser specifika krav för certifieringar på vissa marknader.

## Säkerhet

### Säkerhetsdefinitioner

Varningar, försiktighetsåtgärder och anmärkningar används för att betona speciellt viktiga delar i bruksanvisningen.



**WARNING:** Används om det finns risk för skador eller dödsfall för användaren eller kringstående om anvisningarna i bruksanvisningen inte följs.



**OBSERVERA:** Används om det finns risk för skada på produkten, annat material eller det angränsande området om anvisningarna i bruksanvisningen inte följs.

**Notera:** Används för att ge mer information som är nödvändig i en viss situation.

### Allmänna säkerhetsvarningar för elverktyg



**WARNING:** Gå igenom **alla säkerhetsvarningar, instruktioner, illustrationer och specifikationer som medföljer det här elverktyget.** Om du inte följer instruktionerna nedan kan det leda till elektriska stötar, brand och/eller allvariga skador.

**Spara alla varningar och instruktioner som referens.** I varningarna syftar termen "elverktyg" på ett verktyg som antingen är anslutet till nätspänningen (med sladd) eller drivs av batteri (sladdlöst).

### Säkerhet i arbetsområdet

- **Arbetsområdet ska hållas välordnat och välbelyst.** I röriga eller mörka arbetsområden händer det lätt olyckor.
- **Använd inte elverktyg i explosiva miljöer, t.ex. i närvaro av brandfarliga vätskor, gaser eller damm.** Gnistor från elverktyget kan antända damm eller ångor.
- **Håll barn och åskådare på avstånd när du använder elverktyg.** Om du blir distraherad kan du tappa kontrollen.

### Elsäkerhet



**WARNING:** Det finns alltid en risk för stötar från elprodukter. Använd inte produkten vid dåligt väder. Förhindra att kroppen vidrör åskledare och metallföremål. Följ alltid instruktionerna i bruksanvisningen för att förebygga skador.



**WARNING:** Rengör inte produkten med vatten. Vatten kan tränga in i elsystemet eller motorn, vilket kan orsaka maskinskadorna eller kortslutning.

- Elverktygets stickkontakt måste passa i vägguttaget. Förändra aldrig stickkontakten på något sätt. Använd inga adapterkontakter med jordade elverktyg. Oförändrade stickkontakter och motsvarande vägguttag minskar riskerna för elektriska stötar.
- Undvik kroppskontakt med jordade ytor, t.ex. rörledningar, värmeelement, spisar och kylskåp. Om din kropp är jordad ökar risken för elektrisk stöt.
- Om det är oundvikligt att köra elverktyget i en fuktig miljö använder du en jordfelsbrytare (RCD). Med jordfelsbrytare minskar risken för elektriska stötar.
- Anslut endast produkten till ett korrekt jordat nätuttag.

- Kontrollera att nätspänningen och säkringarna stämmer med specifikationerna på typskylten som sitter på maskinen.
- Se till att nätsladden och förlängningsladden inte är skadade och i bra skick.
- När du använder ett elverktyg utomhus ska du även använda en förlängningsladd för utomhusbruk. Om du använder en sladd för utomhusbruk minskar risken för elektriska stötar.
- Använd inte produkten om sladden är skadad, utan lämna in den till en godkänd serviceverkstad för reparation. En skadad kabel kan orsaka farliga personskador och i värsta fall dödsfall.
- Kontrollera att förlängningskabeln är utdragen innan du använder den för att förhindra överhettning.
- Använd inte sladden på fel sätt. Använd inte sladden för att bära eller dra elverktyget, eller för att koppla ur elverktyget från uttaget. Håll sladden borta från värme, olja, vassa kanter och rörliga delar. Skadade eller trassliga sladdar ökar risken för elektriska stötar.
- Utsätt inte elverktyg för regn eller väta. Om vatten tränger in i elverktyget ökar risken för elektrisk stöt.
- Se till att nätsladden är bakom dig när du börjar använda produkten. Detta för att undvika att sladden skadas.
- Utsätt inte elverktyg för regn eller väta. Om vatten tränger in i elverktyget ökar risken för elektrisk stöt
- Använd inte sladden på fel sätt. Använd inte sladden för att bära eller dra elverktyget, eller för att koppla ur elverktyget från uttaget. Håll sladden borta från värme, olja, vassa kanter och rörliga delar. Skadade eller trassliga sladdar ökar risken för elektriska stötar
- När du använder ett elverktyg utomhus ska du även använda en förlängningsladd för utomhusbruk. Om du använder en sladd för utomhusbruk minskar risken för elektriska stötar.

## Personligt skydd

- Var på din vakt, var uppmärksam på vad du gör och använd sunt förnuft när du använder ett elverktyg. Använd inte elverktyg om du är trött, har druckit alkohol eller om du har tagit droger eller mediciner. Ett ögonblick av ouppmärksamhet när du använder ett elverktyg kan leda till allvarlig personskada.
- Använd personlig skyddsutrustning. Bär alltid skyddsglasögon. Lämplig skyddsutrustning som ansiktsmask, halkfria skyddsskor, hjälm eller hörselskydd minskar risken för personskador.
- Förebygg att maskinen startar oavsiktligt. Se till att strömbrytaren är frånslagen innan du ansluter elverktyget till en strömkälla och/eller ett batteri och innan du tar upp eller bär verktyget. Risken för olyckor är stor om du bär elverktyg med fingret på strömbrytaren eller tillför ström till elverktyg med strömbrytaren påslagen.
- Ta bort eventuella justeringsnycklar eller skiftnycklar innan du slår på verktyget. Nycklar som lämnas kvar i elverktygets rörliga delar kan orsaka personskada.
- **Sträck dig inte för långt. Ha alltid ett stadigt fotfäste och god balans.** Det ger dig större kontroll över elverktyget i oväntade situationer.
- **Ta på dig ordentliga arbetskläder. Använd inte löst sittande kläder eller smycken. Håll hår och kläder borta från rörliga delar.** Lösa kläder, smycken och långt hår kan fastna i rörliga delar.
- **Om det finns anordningar för anslutning av enheter för uppsamling av damm, se då till att dessa är ordentligt anslutna och att de används på rätt sätt.** Dammuppsamling kan minska dammrelaterad fara.
- **Tillåt inte dig själv att bli för avslappnad, även om du har erfarenhet av regelbunden användning av verktyget, så att du börjar strunta i verktygets säkerhetsprinciper.** En slarvig handling kan orsaka allvarlig skada på mindre än en sekund.

## Använda och underhålla elverktyg

- **Bruka inte våld eller onödigt kraft. Använd det elverktyg som är rätt för ditt syfte.** Med rätt elverktyg utför du ett bättre och säkrare jobb med den hastighet som elverktyget är utformat för.
- **Använd inte elverktyget om du inte kan starta och stänga av det med strömbrytaren.** Elverktyg som inte kan kontrolleras med strömbrytaren är farliga och måste repareras.
- **Koppla bort kontakten från strömkällan och/eller ta ut batteriet (om det kan tas bort) innan du gör justeringar, byter tillbehör eller förvarar elverktyget.** Sådana förebyggande säkerhetsåtgärder minskar risken för att elverktyget startas oavsiktligt.
- **Förvara elverktyg som inte används utom räckhåll för barn. Se till att personer som inte tidigare har hanterat verktyget, eller som inte har läst instruktionerna, inte använder det.** Elverktyg är farliga om de används av ovana användare.
- **Underhållning av elverktyg och tillbehör. Kontrollera att rörliga delar ligger i linje och inte kärvar.** Kontrollera även om det finns skadade delar eller om det föreligger andra förhållanden som kan påverka elverktygets funktion. Om elverktyget är skadat ska det repareras innan det används igen. Många olyckor sker på grund av att rätt underhåll inte har utförts på elverktyget.
- **Håll kapverktyg skarpa och rena.** Kapverktyg med vassa eggars som underhålls på rätt sätt kärvar mer sällan och är lättare att styra.
- **Använd elverktyget och tillbehör enligt de här instruktionerna. Tänk på att ta hänsyn till arbetsförhållandena och det arbete som ska utföras.** Användning av elverktyg andra syften än de avsedda kan resultera i en farlig situation.
- **Håll handtagen och greppytorna torra, rena och fria från olja och fett.** Hala handtag och greppytor innebär att det inte är säkert att hantera och styra verktyget i oväntade situationer.

## Tjänst

- **Låt en kvalificerad reparatör som endast använder identiska reservdelar underhålla elverktyget.** På så sätt garanterar du att säkerheten kring ditt elverktyg upprätthålls.
- **Utför aldrig underhåll på skadade batteripack.** Underhåll på batteripack bör endast utföras av tillverkaren eller auktoriserade tjänsteleverantörer.

## Säkerhetsvarningar för borr – handhållen användning

### Säkerhetsinstruktioner för alla handhållna enheter

- **Använd extra handtag.** Om du tappar kontrollen kan det leda till personskador.
- **Utför inte handhållen borming från en stege eller byggnadsställning.**
- **Se till att du står stadigt.**
- **Håll elverktyget i de isolerade greppytorna i situationer där skärtillbehöret kan komma i kontakt med döda ledningar eller sin egen sladd.** Om skärtillbehöret kommer i kontakt med en strömförande ledning kan elverktygets metalldelar strömsättas och ge användaren en elektrisk stöt.

### Säkerhetsinstruktioner vid användning av långa borrar

- **Arbeta aldrig med högre varvtal än borrets maximala varvtal.** Vid högre varvtal kan borret böjas om det får rotera fritt utan att vara i kontakt med arbetsstycket, vilket kan leda till personskador.
- **Börja alltid borra med lågt varvtal och med borspetsen i kontakt med arbetsstycket.** Vid högre varvtal kan borret böjas om det får rotera fritt utan att vara i kontakt med arbetsstycket, vilket kan leda till personskador.
- **Applicera endast tryck i direkt linje med borret och tryck inte för hårt.** Borrar kan böjas och gå sönder eller göra att du förlorar kontrollen, vilket kan leda till personskador.

## Säkerhetsvarningar för diamantborr

- **När du utför borming som kräver att vatten används ska vattnet ledas bort från användarens arbetsyta, eller så kan du använda en vätskeinsamlare.** Sådana förebyggande åtgärder håller användarens arbetsyta torr och minskar risken för elektriska stötar.
- **Håll elverktyget i de isolerade greppytorna när det används i situationer där skärtillbehöret kan komma i kontakt med döda ledningar eller sin egen sladd.** Om skärtillbehöret kommer i kontakt med en strömförande ledning kan elverktygets metalldelar strömsättas och ge användaren en elektrisk stöt.
- **Använd hörselskydd när du borrar med diamantverktyg.** Om du utsätts för buller kan det leda till hörselskador.

- **När borret är blockerat ska du sluta trycka nedåt och slå av verktyget.** Undersök och vidta korrigerande åtgärder för att eliminera orsaken till att borret kärvar.
- **När du startar om ett diamantborr i arbetsstycket ska du kontrollera att borret roterar fritt före start.** Om borret är blockerat kanske verktyget inte startar eller blir överbelastat, eller så kan diamantborret släppa från arbetsstycket.
- **När borsstativet säkras vid arbetsstycket med fästen ska du se till att fästena som används kan hålla fast verktyget under användning.** Om arbetsstycket är svagt eller poröst kan fästet dras ut och borsstativet släppa från arbetsstycket.
- **När du fäster borsstativet med hjälp av en vakuumdyna på arbetsstycken måste du fästa den på en slät, ren och icke-porös yta. Fäst inte på laminerade ytor som kakel och komposittäckta ytor.** Om arbetsstycket inte är slätt och plant och om inte dynan sitter ordentligt fast kan den lossna.
- **Se till att det finns tillräckligt med vakuum före och under bormingen.** Om vakuomet är inte är tillräckligt kan dynan lossna från arbetsstycket.
- **Borra aldrig när du endast har satt fast maskinen med hjälp av vakuumdynan, förutom när du borrar nedåt.** Om vakuomet upphör lossar dynan från arbetsstycket.
- **Vid borming i vägg eller tak ska du kontrollera att människor och arbetsområdet på andra sidan skyddas.** Borret kan gå genom hålet, eller så kan kärnan falla ut på andra sidan.
- **Vid borming över huvudet ska alltid vätskeuppsamlaren som anges i bruksanvisningen användas. Låt inte vatten rinna in i verktyget.** Om vatten tränger in i elverktyget ökar risken för elektrisk stöt.

## Allmänna säkerhetsanvisningar



**VARNING:** Läs varningsinstruktionerna nedan innan du använder produkten.

- Denna produkt är ett farligt verktyg om du inte är försiktig eller om du använder produkten felaktigt. Den här produkten kan orsaka allvarlig eller livshotande skada för användaren och andra. Det är mycket viktigt att du läser och förstår innehållet i denna bruksanvisning innan du använder produkten.
- Spara alla varningar och instruktioner.
- Följ alla tillämpliga lagar och bestämmelser.
- Användaren och dennes arbetsgivare måste känna till och förebygga risker vid användning av produkten.
- Låt inte någon använda produkten om personen inte har läst och förstått innehållet i bruksanvisningen.
- Använd inte produkten förrän du har fått utbildning om hur du använder den. Se till att alla användare utbildas.



- Låt inte barn använda produkten.
- Låt endast godkända personer använda produkten.
- Användaren ansvarar för olyckor som drabbar andra personer eller deras egendom.
- Använd aldrig produkten om du är trött, sjuk eller om du är påverkad av alkohol, droger eller läkemedel.
- Var alltid försiktig och använd sunt förnuft.
- Denna produkt alstrar ett elektromagnetiskt fält under drift. Detta fält kan under vissa omständigheter ge påverkan på aktiva eller passiva medicinska implantat. För att minska risken för allvarlig eller livshotande skada rekommenderar vi därför personer med medicinska implantat att rådgöra med läkare samt tillverkaren av det medicinska implantatet innan denna produkt används.
- Håll produkten ren. Se till att du kan läsa skyltar och dekalering tydligt.
- Använd inte produkten om den är trasig.
- Gör inga modifieringar av den här produkten.
- Använd inte produkten om det är möjligt att andra personer har modifierat produkten.

## Använd alltid sunt förnuft



**VARNING:** Produktens ursprungliga utformning får under inga omständigheter ändras utan tillstånd från tillverkaren. Använd alltid originalreservdelar. Otillåtna ändringar och/eller tillbehör kan orsaka allvarliga eller livshotande skador på användaren eller andra.



**VARNING:** Användning av produkter som skär, slipar, borrar, finslipar eller formar material kan generera damm och ångor som kan innehålla skadliga kemikalier. Ta reda på hur det material du arbetar med är beskaffat och bär lämplig andningsmask.

Det är omöjligt att förbereda sig för alla tänkbara situationer du kan ställas inför när du använder produkten. Var alltid försiktig och använd sunt förnuft. Undvik situationer som du inte anser att du är tillräckligt kvalificerad för. Om du efter att ha läst dessa instruktioner fortfarande känner dig osäker angående tillvägagångssätt ska du rådfråga en expert innan du fortsätter.

Tveka inte att kontakta din Husqvarna-representant om du har frågor angående användning av produkten. Vi ger dig gärna råd och hjälper dig att använda produkten på ett bättre och säkrare sätt.

Låt din Husqvarna-återförsäljare kontrollera produkten regelbundet och göra nödvändiga justeringar och reparationer.

Husqvarna Construction Products har en policy för kontinuerlig produktutveckling. Husqvarna förbehåller

sig rätten att utan föregående meddelande och utan ytterligare åtaganden införa konstruktionsförändringar.

All information och alla data i denna bruksanvisning gällde det datum bruksanvisningen lämnades till tryck.

## Säkerhetsinstruktioner för drift



**VARNING:** Läs varningsinstruktionerna nedan innan du använder produkten.

- Använd inte produkten om du inte kan få hjälp om en olycka inträffar.
- Använd inte produkten i dåligt väder såsom dimma, regn, hård vind, intensiv kyla eller liknande förhållanden. Riskabla förutsättningar såsom hala underlag kan uppstå på grund av dåligt väder.
- Håll utkik efter personer, föremål och situationer som kan förhindra säker användning av produkten.
- När borsten pekar uppåt under drift ska du alltid använda en lämplig behållare för att samla upp vattnet.
- Om produkten används i ett borrstativ ska den alltid fästas på ett lämpligt borrstativ före användning. Se *Använda produkten med ett borrstativ på sida 76*.
- Se till att du alltid kan stoppa motorn snabbt i en nödsituation.
- Se till att det inte finns några rör eller elkablar i området där hålet ska borras.
- Om produkten inte fungerar korrekt ska du stoppa motorn.
- Se till att du står säkert och stadigt under användning.
- Håll dig på avstånd från borret när motorn är igång.
- Lämna inte produkten när motorn är på.
- Koppla alltid bort nätsladden innan du lämnar produkten.
- Håll alla delar i gott skick och se till att alla fästelement är ordentligt åtdragna.
- Om vibrationer uppstår i produkten eller om ljudnivån från produkten är ovanligt hög ska du omedelbart stoppa produkten. Kontrollera om det finns några skador på produkten. Reparera skadorna eller låt en godkänd serviceverkstad utföra reparationen.
- Använd alltid godkända tillbehör. Prata med din återförsäljare för mer information.
- **Stötta verktyget ordentligt före användning.** Det här verktyget ger ett högt utgående vridmoment och om inte verktyget stötts ordentligt under drift kan det leda till att du förlorar kontrollen över det, vilket kan leda till personskadorna.

## Förlängningssladdar

- Använd endast godkända förlängningssladdar som är tillräckligt långa.
- Märkvärdet på förlängningssladden måste vara samma som eller högre än det som anges på produktens typskylt.

- Använd jordade förlängningssladdar.
- När du använder produkten utomhus ska du använda en förlängningssladd som är lämplig för utomhusbruk. Detta minskar risken för elektriska stötar.
- Se till att den del som förlängningssladden ansluts i hålls torr och inte ligger direkt mot marken.
- Håll förlängningssladden borta från värme, olja, vassa kanter och rörliga delar. En skadad sladd ökar risken för elektriska stötar.
- Se till att förlängningskabeln är i gott skick och inte skadad.
- Använd inte förlängningskabeln när den är upplindad. Det kan leda till att förlängningssladden blir för varm.
- Se till att förlängningssladden är bakom dig och produkten när du använder produkten. Detta skyddar förlängningssladden mot skador.

## Personlig skyddsutrustning



**WARNING:** Läs varningsinstruktionerna nedan innan du använder produkten.

- Använd alltid rätt personlig skyddsutrustning när du använder produkten. Den personliga skyddsutrustningen eliminerar inte risken för skador. Den personliga skyddsutrustningen minskar skadans allvarlighetsgrad om en olycka inträffar. Be din återförsäljare om hjälp med att välja rätt utrustning.
- Använd godkänt ögonskydd när du använder produkten.
- Använd inte löst sittande, tung eller olämplig klädsel. Använd kläder som du kan röra dig fritt i.
- Använd godkända skyddshandskar som möjliggör ett stabilt grepp.
- Använd gummiskyddshandskar som förhindrar hudirritation från våt betong.
- Använd en godkänd skyddshjälm.
- Använd alltid godkänt hörselskydd när du använder produkten. Oljud under en längre period kan leda till bullerorsakad hörselnedsättning.
- Produkten genererar damm och ångor som innehåller farliga kemikalier. Använd ett godkänt andningsskydd.
- Använd stövlar med stålhätta och halkfri sula.
- Se till att du har ett första hjälpen-kit i närheten.
- Gnistbildning kan uppstå när du använder produkten. Se till att du har en brandsläckare i närheten.

## Säkerhetsanordningar på produkten



**WARNING:** Läs varningsinstruktionerna nedan innan du använder produkten.

- Använd aldrig en produkt med defekt säkerhetsutrustning! Om produkten inte klarar alla kontroller ska serviceverkstad uppsökas för reparation.
- Använd inte produkten om skyddsplåtar, skyddshuvar, säkerhetsströmbrytare eller andra skyddsanordningar lossnat eller är defekta.

## Motorns överlastskydd, Elgard™

Motorns överlastskydd aktiveras om motorn har för hög belastning eller om borret inte kan röra sig fritt.

Motorns överlastskydd gör att motorns effekt minskar och ökar med korta intervall under några sekunder. Om du då inte minskar kraften stannar motorn. Se *Återställa motorns överlastskydd på sida 81*.

## Friktionskoppling

Friktionskopplingen är integrerad i produktens växellåda. Den förhindrar skador på produkten om borret stannar under drift. Om belastningen är för hög frikopplas friktionskopplingen och stoppar borrspindeln men håller motorn på i några sekunder. Friktionskopplingen kopplas in igen om belastningen minskar, och arbetet kan fortsätta. Om borret fastnar i materialet och stannar helt stoppar friktionskopplingen motorn omedelbart.



**OBSERVERA:** Se till att kopplingens urkopplingstid inte är längre än 3–4 sekunder, annars ökar slitage och värme snabbt.

## Bärbar jordfelsbrytare



**WARNING:** Gäller inte 110 V-typ som säljs i Storbritannien och Irland. Storbritannien och Irland: Använd inte 110 V-versionen av produkten utan en isolertransformator, se EN/IEC 61558-1 och EN/IEC 61558-2-23. Isolertransformatorn måste ha en jordad jordledning på sekundärlindningssidan.



**WARNING:** Sänk inte ner den bärbara jordfelsbrytaren i vatten.

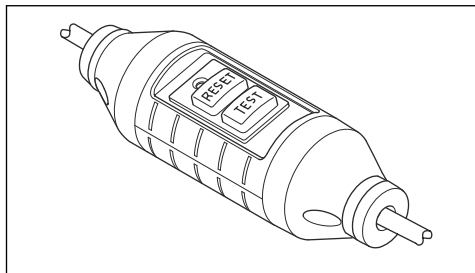


**WARNING:** Kontrollera alltid den bärbara jordfelsbrytaren innan du använder produkten. Se *Undersöka den bärbara jordfelsbrytaren på sida 75*.

Produkten har en bärbar jordfelsbrytare installerad på nätsladden. Den bärbara jordfelsbrytaren är ett skydd som aktiveras om ett elfel inträffar. Se *Tekniska data på*

sida 86 för information om vid vilken ström den bärbara jordfelsbrytaren aktiveras.

Den röda lampan visar att den bärbara jordfelsbrytaren är på och att produkten kan startas. Om den röda lampan inte lyser ska du trycka på RESET-knappen.



### Undersöka den bärbara jordfelsbrytaren



**VARNING:** Gäller inte 110 V-typ som säljs i Storbritannien och Irland. Se *Bärbar jordfelsbrytare på sida 74*.

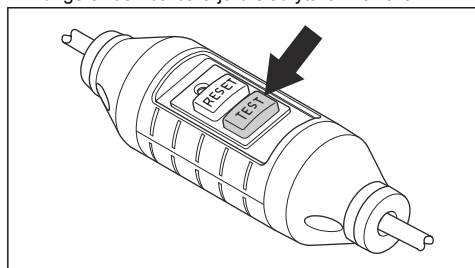


**VARNING:** Den bärbara jordfelsbrytaren måste undersökas varje gång nätkontakten ansluts till eluttaget.



**VARNING:** Om den bärbara jordfelsbrytaren måste repareras kontakter du en godkänd Husqvarna-serviceverkstad.

1. Anslut produktens nätkontakt till eluttaget.
2. Tryck på RESET-knappen. Indikatorn ovanför knappen är röd när strömmen är ansluten.
3. Starta produkten, se *Starta produkten på sida 79*.
4. Tryck på TEST-knappen. Om produkten stannar fungerar den bärbara jordfelsbrytaren korrekt.



### Isolertransformator

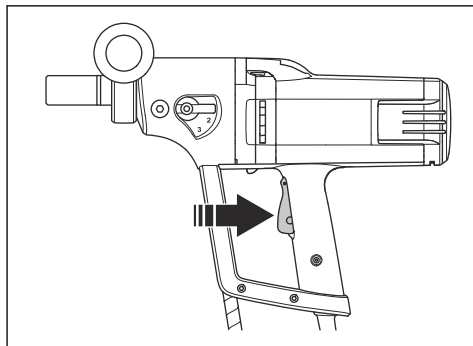
**Notera:** Gäller 110 V-typ som säljs i Storbritannien och Irland.

Använd inte produkttypen för 110 V utan en isolertransformator enligt EN/IEC 61558-1 och EN/IEC 61558-2-23.

Isolertransformatorn måste ha jordledare på 230 V- och 110 V-sidan.

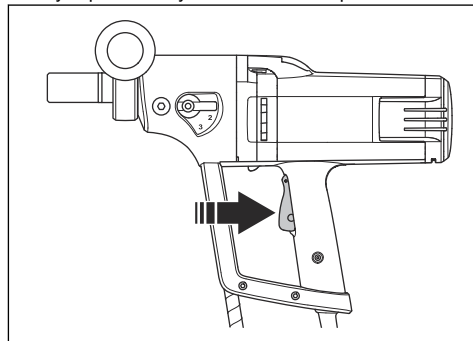
### Strömbrytare

Strömbrytaren används för att starta och stoppa produkten.

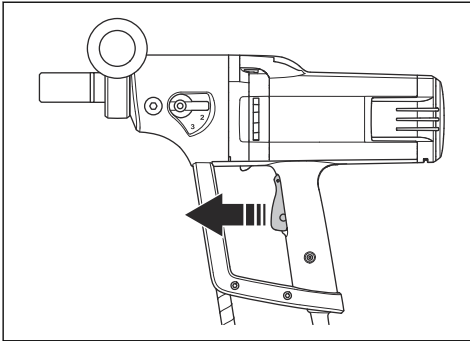


### Kontrollera strömbrytaren

1. Anslut produktens nätkontakt till eluttaget.
2. Tryck på strömbrytaren för att starta produkten.



3. Släpp strömbrytaren för att stoppa produkten.



- Underhållning av elverktyg och tillbehör. Kontrollera att rörliga delar ligger i linje och inte kärvar. Kontrollera även om det finns skadade delar eller om det föreligger andra förhållanden som kan påverka elverktygets funktion. Om elverktyget är skadat ska det repareras innan det används igen. Många olyckor sker på grund av att rätt underhåll inte har utförts på elverktyget.
- Håll kapverktyg skarpa och rena. Kapverktyg med vassa eggar som underhålls på rätt sätt kärvar mer sällan och är lättare att styra.
- Låt en kvalificerad reparatör som endast använder identiska reservdelar underhålla elverktyget. På så sätt garanterar du att säkerheten kring ditt elverktyg upprätthålls.

## Säkerhetsinstruktioner för underhåll



**VARNING:** Kontroll och/eller underhåll skall utföras med motorn avstängd och kontakten fränkopplad.

## Drift

### Att göra innan du använder produkten

1. Läs igenom bruksanvisningen noggrant och se till att du förstår instruktionerna.
2. Utför daglig skötsel. Se *Underhållsschema på sida 82*.
3. Se till att den nominella spänningen och strömmen i eluttaget stämmer överens produktens spänning och ström.
4. Se till att den bärbara jordfelsbrytaren har startats. Se *Bärbar jordfelsbrytare på sida 74* och *Undersöka den bärbara jordfelsbrytaren på sida 75*.
5. Se till att arbetsområdet är rent och väl upplyst.
6. Använd personlig skyddsutrustning. Se *Personlig skyddsutrustning på sida 74*.
7. Se till att produkten är korrekt installerad. Borret måste vara korrekt monterat.
8. Om du använder produkten med ett borrstativ bör du läsa igenom borrstativets bruksanvisning noggrant och se till att du förstår instruktionerna. Se till att produkten är korrekt installerad.
9. Om du inte använder ett borrstativ måste hjälphanthaget vara anslutet och helt åtdraget. Se *Ställa in extrahandtaget i lämpligt läge på sida 77*.
10. När du använder produkten torr ska du använda en stoftavskiljare. Se *Förbereda produkten för torrbörning på sida 77*.
11. När du använder produkten våt ska du se till att vattensystemet inte är skadat och använda vattenanslutningen. Se *Förbereda produkten för våtbörning på sida 78*.

12. Om du vill borra uppåt måste du följa de tillämpliga instruktionerna. Se *Förbereda produkten för borring uppåt på sida 78*.

### Använda produkten med ett borrstativ



**OBSERVERA:** Om du använder ett borrstativ ska du läsa det här avsnittet noggrant.



**OBSERVERA:** Läs noga igenom bruksanvisningen för borrstativet.

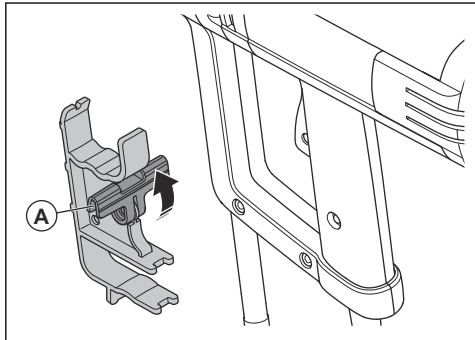
Information om hur du fäster produkten i ett borrstativ finns i borrstativets bruksanvisning.

- Ta bort extrahandtaget när du använder produkten med ett borrstativ.
- Använd alltid ett borrstativ om du står på en ställning när du borrar.
- Se till att batteriet är korrekt anslutet.
- Se till att produkten är korrekt fastsatt i borrstativet.
- Använd endast med godkända Husqvarna-borrstativ. Se *Tillbehör på sida 87*.
- Montera avtryckarens låsfäste. Se *Fästa avtryckarens låsfäste på produkten på sida 76*.

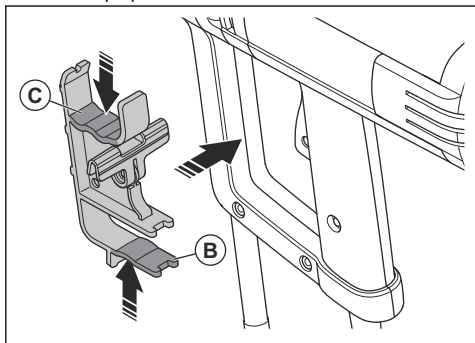
### Fästa avtryckarens låsfäste på produkten

Avtryckarens låsfäste får endast användas när du använder ett borrstativ. Avtryckarens låsfäste trycker på och håller strömbrytaren i startläget.

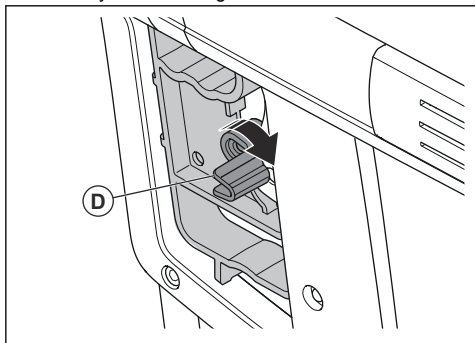
1. Fäst produkten på ett borrstativ. Se *Använda produkten med ett borrstativ på sida 76*.
2. Vrid åt vredet (A) moturs.



3. Sätt tummen på nedre delen (B) av avtryckarlåsfästet och placera två till fyra fingrar på övre delen (C) av avtryckarlåsfästet. Tryck ihop tummen och fingrarna och montera avtryckarens låsfäste på produkten.



4. Vrid vredet (D) medurs för att trycka in och hålla strömbrytaren i startläget.



## Använda produkten

1. Montera en borrbit med en maximal diameter på 75 mm. Ju större borrbit, desto farligare reaktion om borren inte kan röra sig fritt.

2. Lås extrahandtaget ordentligt på plats innan du börjar borra. Se *Ställa in extrahandtaget i lämpligt läge på sida 77*.
3. Under drift ska du stå stadigt med fötterna på marken.



**WARNING:** Borra inte från en stege. Om borren plötsligt stannar kan det starka vridmomentet få dig att falla.

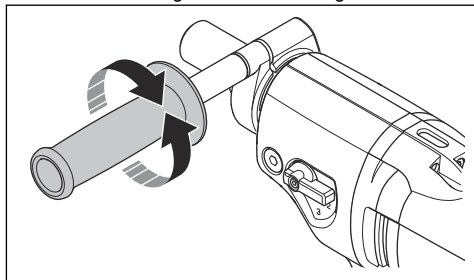
4. Byt växel till 2 eller 3. Se *Byta växel på sida 79*.



**WARNING:** Utför inte handhållen borring på första växeln. Produkten har ett starkt vridmoment som kan leda till skador om borren inte kan röra sig fritt.

## Ställa in extrahandtaget i lämpligt läge

1. Vrid extrahandtaget moturs för att frigöra det.



2. Flytta extrahandtaget runt spindelaxeln till ett lämpligt användningsläge.
3. Vrid hjälphandtaget medurs för att låsa det. Dra åt helt.

## Förbereda produkten för torrborring



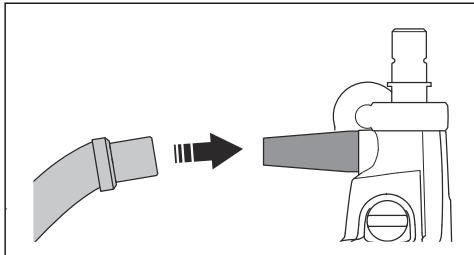
**WARNING:** Använd godkänt andningsskydd. Andas inte in det farliga dammet.



**WARNING:** Använd inte en vanlig dammsugare. Använd endast stoftavskiljare som är särskilt tillverkade för farligt damm. Se *Rekommenderad kapacitet för stoftavskiljare på sida 87* för specifikationer.

1. Anslut stoftavskiljaren till produkten.

2. Anslut stoftavskiljaren till stoftavskiljarens adapter.



3. Starta stoftavskiljaren.

## Förbereda produkten för våtbörning



**OBSERVERA:** Se till att vattentrycket inte är för högt. Se *Tekniska data på sida 86*.

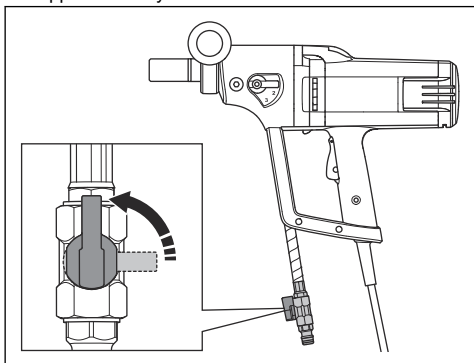


**OBSERVERA:** Använd endast rent vatten för att förhindra blockering i vattensystemet.



**OBSERVERA:** Använd endast en godkänd koppling för vattentillförsel. Prata med din återförsäljare för mer information.

1. Anslut Gardena®-hankopplingen med vattenventilen till vattenanslutningen.
2. Öppna vattensystemet.



3. Ställ in vattentrycket för att avlägsna allt spillmaterial från borrhålet.

## Förbereda produkten för borrning uppåt

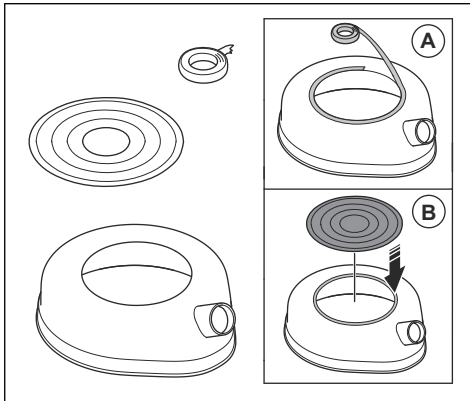


**VARNING:** Om du vill borra uppåt måste du använda en slamring med tätningsskiva. Vatten som tränger in i produkten ökar risken för elektrisk stöt.

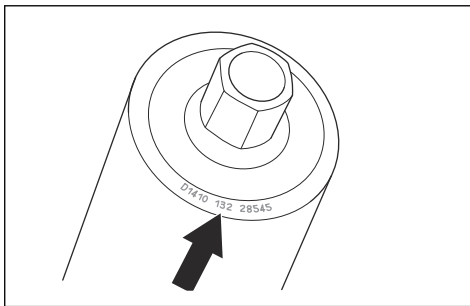


**OBSERVERA:** Använd en slamuppsamlare eller våt stoftavskiljare för att samla upp slammet.

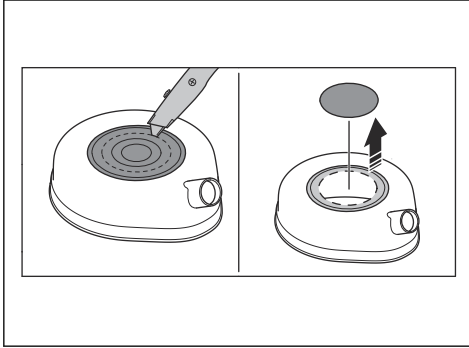
1. Ta bort fett och smuts från den övre delen av slamringen.
2. Fäst dubbelhäftande tejp eller applicera sprejlim runt den övre öppningen på slamringen (A).



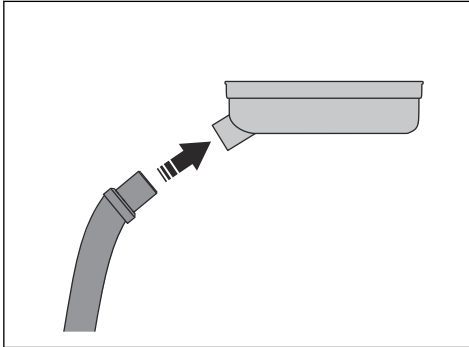
3. Placera tätningsskivan i den övre öppningen som skydd (B). Fäst den ordentligt.
4. Kontrollera borrhåets dimensionen på ovansidan av borsten.



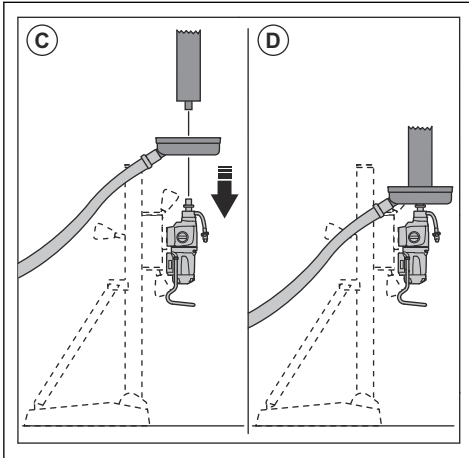
5. Skär ett hål i tätningsskivan som är lika stort som den närmaste mindre dimensionen jämfört med kärnborren.



6. Anslut slamuppsamlaren/våtstoffavskiljaren till anslutningen på slamringen.

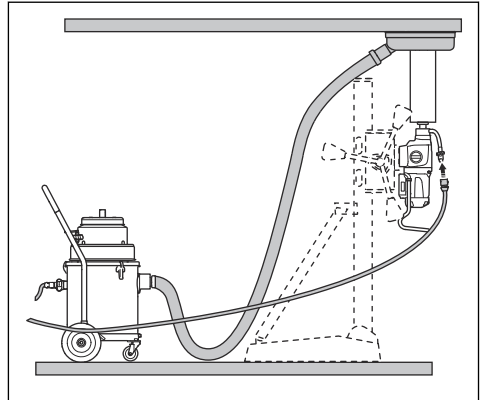


7. Placera slamringen på borrarspindeln (C).



8. Montera borren på borrarspindeln (D).  
9. Starta slamuppsamlaren/våtstoffavskiljaren.

10. Lyft borren till taket. Fäst slamringen i taket.



## För att sänka temperaturen i motorn

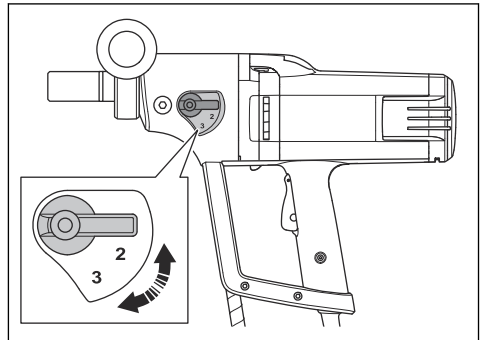
- Använd produkten utan belastning i två minuter för att sänka temperaturen i motorn.

## Byta växel



**OBSERVERA:** Byt bara växel när motorns varvtal minskar eller stannar. Tryck inte för hårt för att byta växel.

- Använd lämpligt varvtal för borrar diametern. Se typskylten på produkten eller *Tekniska data på sida 86*.
- Vrid på borrarspindeln och vrid samtidigt växelväljaren för att byta växel.



## Starta produkten

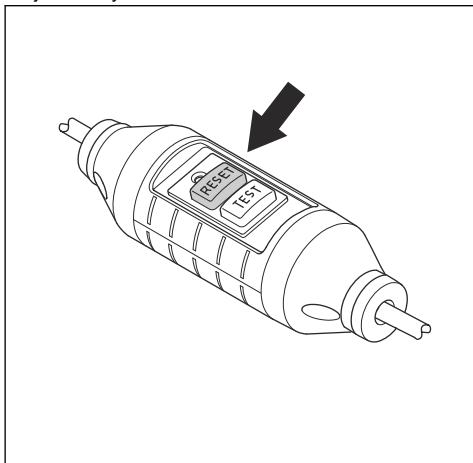


**WARNING:** Se till att borret kan rotera fritt. Borret börjar rotera när motorn startar.

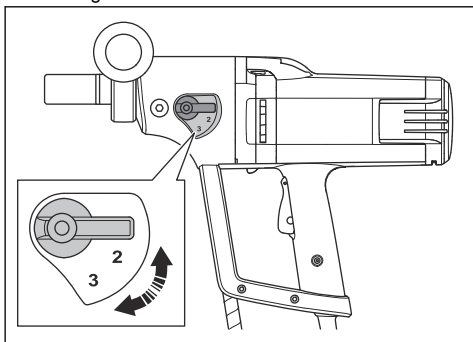


**VARNING:** Kontrollera PRCD när produkten startas första gången på arbetsdagen. Se *Undersöka den bärbara jordfelsbrytaren på sida 75*.

1. Anslut produktens nätkontakt till eluttaget.
2. Tryck på RESET-knappen på den bärbara jordfelsbrytaren.

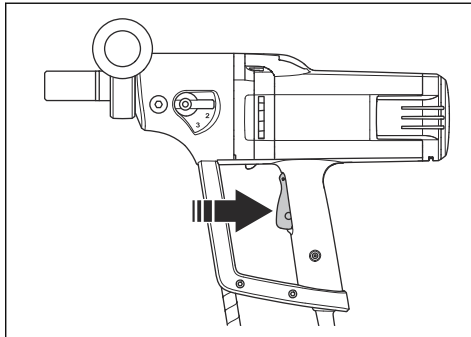


3. Ställ in arbetsvarvtalet genom att vrida borrhjulet och samtidigt flytta växelväljaren. Ställ växelväljaren i rätt läge för arbetet.



4. Vid våtbörning ansluter du vattensystemet och öppnar vattensystemet. Se *Förbereda produkten för våtbörning på sida 78*.
5. För torrborring, fäst stoftavskiljaren på produkten och starta stoftavskiljaren. Se *Förbereda produkten för torrborring på sida 77*.

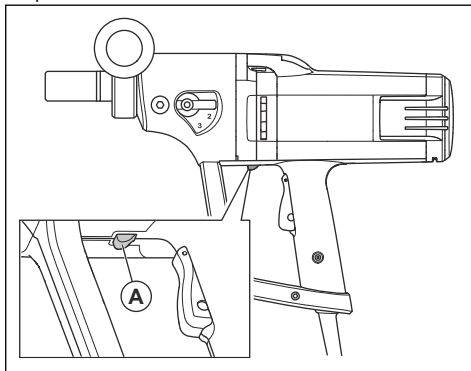
6. Håll strömbrytaren intryckt.



## Borra ett starthål med Smartstart™-funktionen

Funktionen Smartstart™ används för att minska motorvarvtalet. Detta underlättar för att göra ett starthål. Den minskade hastigheten för Smartstart™-funktionen är endast tillämplig för starthål och inte för vanlig drift.

1. Starta motorn. Se upp så att inte borret vidrör materialet.
2. Tryck på Smartstart™-knappen (A) en gång. Hastigheten minskar och Smartstart™-funktionen är på.



3. Borra ett starthål i materialet.

**Notera:** Smartstart™-funktionen stängs av automatiskt när hastigheten ökar.

4. Om du vill stoppa Smartstart™-funktionen manuellt trycker du på Smartstart™-funktionsknappen igen.

## Använda produkten



**VARNING:** Om den bärbara jordfelsbrytaren aktiveras ska du ta bort borret från hålet innan du trycker på RESET.





**VARNING:** Olyckor kan inträffa om betongkärnan sitter fast i borret när du drar ut borret från hålet.



**OBSERVERA:** Se till att inga föremål slår i borret.



**OBSERVERA:** Använd inte mer kraft än nödvändigt. Det gör att produkten fungerar långsammare och överbelastar motorn.

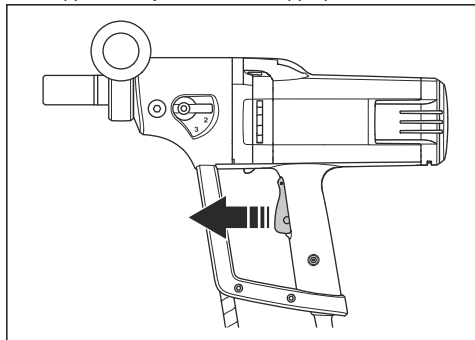
1. Starta motorn. Se *Starta produkten på sida 79*.
2. Låt motorns varvtal öka till maximalt varvtal innan borret kommer i kontakt med ytan.
3. Om du använder ett borrstativ trycker du in borret i ytan med matarspaken.
4. Om du borrar genom järnförstärkningar ska du använda mer tryck i början och en lägre växel än om det inte fanns några järnförstärkningar.
5. Använd väldigt lite tryck från början för att hålla borret i rätt position.
6. Vid våtbörning ska du se till att vattnet avlägsnar allt spillmaterial från borrhålet. Justera vattentrycket om det är nödvändigt.
7. Vid torrbörning ska du se till att stoftavskiljaren avlägsnar allt damm.
8. Stanna motorn. Se *Stoppa produkten på sida 81*.

## Stoppa produkten



**VARNING:** Borret fortsätter att rotera en stund efter att motorn stannat. Stanna inte borkronan med händerna. Skador kan inträffa.

1. Släpp strömbrytaren för att stoppa produkten.



2. Vänta tills borret har stannat helt.
3. Koppla bort produktens strömkontakt.

## Återställa motorns överlastskydd

1. Stäng av produkten. Se *Stoppa produkten på sida 81*.
2. Ta bort blockeringen från borret.
3. Starta produkten. Se *Starta produkten på sida 79*.

## Byta borret



**VARNING:** Dra ut kontakten ur eluttaget innan du byter ut borret.

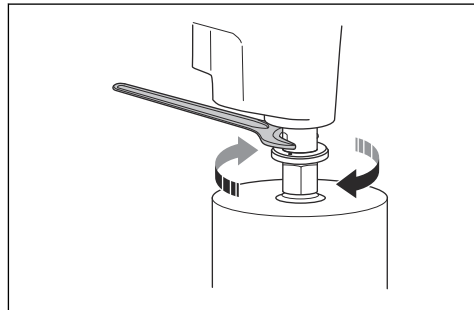


**VARNING:** Använd skyddshandskar. Låt produkten svalna innan du tar bort borret. Borret och det omgivande området är mycket varma efter användning.



**VARNING:** Använd endast diamanthor som är godkända för din produkt. Prata med din Husqvarna-återförsäljare för mer information.

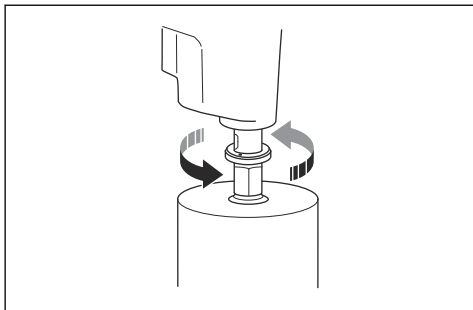
1. Se till att du har ett nytt borr, den medföljande skiftnyckeln och vattenbeständigt fett.
2. Läs spindelaxeln med skiftnyckeln.
3. Vrid borret medurs för att ta bort det.



**OBSERVERA:** Slå inte på produkten för att ta bort borret. Det finns risk för skador på växellådan och borrstativet.

4. Smörj spindelaxelns gänga med vattenbeständigt fett.

5. Vrid borret moturs för att montera det. Dra åt helt.



## Underhåll

### Introduktion



**VARNING:** Läs och förstå säkerhetskapitlet innan du utför underhåll på produkten.




**VARNING:** För att undvika skador ska du koppla bort strömkabeln innan du utför underhåll.

### Underhållsschema

\*= Allmänt underhåll som utförs av användaren. Instruktionerna ges inte i denna bruksanvisning.

X = Instruktionerna ges i denna bruksanvisning.

O = kontakta en Husqvarna-serviceverkstad.

underhåll	Före varje användning	Efter varje användning	Dagligen	Efter de första 100 timmarna	Var 300:e timme
Se till att de rörliga delarna fungerar och kan röra sig fritt.	*				
Se till att skärverktyget är vasst och rent.	*				
Se till att den bärbara jordfelsbrytaren fungerar.					
 <b>VARNING:</b> Gäller inte för produkttypen för 100–120 V som säljs i Storbritannien och Irland. Se <i>Bärbar jordfelsbrytare på sida 74.</i>	X				
Undersök om nätsladden, andra kablar eller nätkontakten är skadade.	*	*			
Se till att handtagen och greppytorna är torra, rena och fria från olja och fett.	*	*			
Se till att produkten är ren.	X	X			
Undersök om axeltätningarna har skador/vattenläckage.		X			
Se till att skruvar och muttrar är ådragna.			*		
Se till att strömbrytaren fungerar korrekt.			X		

underhåll	Före varje användning	Efter varje användning	Dagligen	Efter de första 100 timmarna	Var 300:e timme
Byt ut växeloljan.				○	
Undersök om kolborstarna är skadade.					X

## Rengöra produkten



**OBSERVERA:** Se till att inget vatten tränger in i motorn eller växellådan.



**OBSERVERA:** Använd inte rinnande vatten för att rengöra produkten.

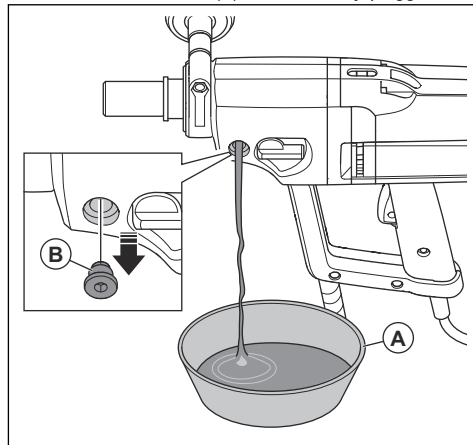
- Rengör produkten med en torr eller fuktig trasa.
- Ta bort blockeringar från alla luftöppningar. Ett igensatt luftintag minskar produktens prestanda och kan göra att motorn blir för varm.
- Rengör och smörj spindelaxelns gänga.

## Utföra underhåll på diamantborret

- Se till att diamantverktygens segment är skarpa. Slipa trubbiga diamantsegment med en SiC-slipsten.
- Se till att borret inte vibrerar. Om borret vibrerar kan diamantsegmenten lossna.
- Se till att diamantsegmenten är tillräckligt mycket större än borrarrets inre och yttre diameter.
- Smörj borrhjulet med vattenbeständigt fett. Det gör det enkelt att lossa verktyget.
- Se till att borrarrets diamantsegments rundgångsfel inte är mer än 1 mm.

## Byta ut växeloljan

1. Placera en behållare (A) under växeloljepluggen.



2. Ta bort växeloljepluggen (B).
3. Tappa ur växeloljan i behållaren.
4. Låt vid behov en godkänd Husqvarna-serviceverkstad rengöra växellådan.
5. Fyll växelhuset med ny växellådsolja. Se *Tekniska data på sida 86*.
6. Rengör växeloljepluggen och sätt i växeloljepluggen.

## Undersöka vattenanslutningen



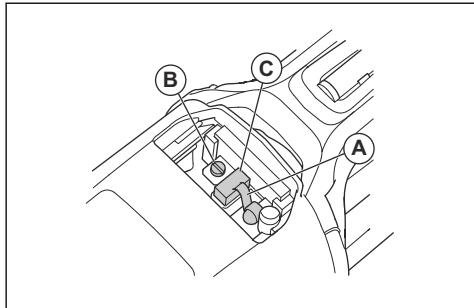
**OBSERVERA:** Om det läcker vatten från vattenanslutningsringen måste axeltätningarna bytas ut omedelbart.

- Låt en godkänd Husqvarna-serviceverkstad reparera vattenanslutningen.

## Undersöka kolborstarna

1. Ta bort de tre skruvarna och ta bort inspektionskåpan.

2. Lyft borsthållarfjädersen åt ena sidan (A).



3. Lossa skruven (B).

4. Dra ut kolborstanslutningen.
5. Dra ur kolborsten (C) ur hållaren.
6. Rengör kolborsthållarna med tryckluft eller en borste. Byt ut kolborsten om den är sliten.
7. Installera den nya kolborsten. Se till att kolborsten rör sig lätt i borsthållarna.
8. Lyft borsthållarfjädersen till rätt läge.
9. Montera kolborstanslutningen och dra åt skruvarna.
10. Gör på samma sätt med kolborsten på motsatt sida av produkten.
11. Montera inspektionskåpan och dra åt de tre skruvarna. Starta produkten och låt den gå i 10 minuter.

## Felsökning

### Felsökningsschema

Om du inte hittar en lösning på ditt problem i den här användarhandboken ska du prata med din Husqvarna-serviceverkstad.

Problem	Steg att göra omedelbart	Möjlig orsak	Lösning
Produkten startar inte när strömbrytaren trycks in.	Släpp strömbrytaren.	Om en lampa lyser rött på den bärbara jordfelsbrytaren är strömmen fränkopplad.	Tryck på RESET-knappen på den bärbara jordfelsbrytaren.  Om den bärbara jordfelsbrytaren kopplar bort strömmen igen ska du kontakta en godkänd Husqvarna-serviceverkstad.
Produkten stannar.	Släpp strömbrytaren.	Strömkällan är defekt. Strömmen bryts av Elgard™-funktionen.	Kontrollera strömkällan.
		Borret är blockerat. Strömmen bryts av Elgard™-funktionen.	Vrid borret åt höger och vänster med en skiftnyckel. Dra försiktigt ut produkten från borrhålet.
		För hög belastning orsakar överbelastning av motorn. Strömmen bryts av Elgard™-funktionen.	Se till att borret enkelt kan vridas i borrhålet.
		Om en lampa lyser rött på den bärbara jordfelsbrytaren är strömmen fränkopplad.	Tryck på RESET-knappen på den bärbara jordfelsbrytaren.  Om den bärbara jordfelsbrytaren kopplar bort strömmen igen ska du kontakta en godkänd Husqvarna-serviceverkstad.

Problem	Steg att göra omedelbart	Möjlig orsak	Lösning
Produkten fortsätter inte in i ytan, varvtalet minskar och den stannar.	Släpp strömbrytaren.	Diamantsegmenten är slöa.	Slipa diamantsegmenten med en SiC-slipsten.
Oönskat material samlas runt hålet under drift.		Vattentrycket är för lågt.	Öka vattentrycket. Se <i>Tekniska data på sida 86</i> .
Borrets diamantsegment dras ut ur sitt fäste.		Produkten vibrerar mycket under drift.	Använd korrekt belastning när produkten används.
Växeloljan läcker.		Tätningarna är utslitna och måste bytas ut.	Prata med en godkänd Husqvarna-serviceverkstad.
Det läcker vatten från hålet på vattenanslutningsringen.		Axeltätningarna är defekta.	Prata med en godkänd Husqvarna-serviceverkstad. Använd alltid rent vatten.
Produkten går ojämnt.	Minska kraften.	För hög belastning orsakar överbelastning av motorn.	Använd mindre kraft när du borrar.

---

## Transport och förvaring

---

- Dra ut kontakten ur eluttaget före transport eller förvaring av produkten.
- Ta bort borret före transport eller förvaring av produkten. Detta för att förhindra skador på produkten och borrar.
- Förvara produkten i ett låst utrymme för att förhindra åtkomst för barn eller personer som inte är behöriga.
- Förvara produkten på en torr och frostfri plats.
- Fäst produkten ordentligt under transport för att förhindra skador och olyckor.

## Tekniska data

### Tekniska data

<b>Motor</b>			
Elmotor	1-fas		
Märkspänning, V	100–120 eller 220–240		
Märkfrekvens, Hz	50–60		
<b>Märkström, A</b>			
100–120 V (USA)	15		
100–120 V (Storbritannien och Irland)	15		
220–240 V	8		
<b>Bärbar jordfelsbrytares ström, mA</b>			
100–120 V (USA)	6		
220–240 V	10		
<b>Borr</b>			
Maximal borrar diameter, med stativ, mm/tum	150/6		
Maximal borrar diameter, handhållen, mm/tum	75/3		
Vikt, kg / lb	7/15,4		
<b>Vattenkyllning</b>			
Vattenkoppling	Gardena®		
Maximalt vattentryck, bar	3		
<b>Verktogsanslutning</b>			
Spindelgänga	1 1/4 tum, G 1/2 tum		
Växelolja	Mobil Lube 1 SHC 75W90 eller likvärdig kvalitet.		
<b>Driftsdata</b>			
Växel	1	2	3
Borrhastighet med last, varv/min	580	1400	2 900
Borrhastighet utan belastning, varv/min	730	1 700	3600
Rekommenderad borrar diameter, mm/tum	100–150/4–6 <sup>13</sup>	40–80/2–4	0–40/0–2

<sup>13</sup> Vi rekommenderar inte att du använder växel 1 vid handhållen borring.

## Ljudnivåer

<b>Bulleremission</b> <sup>14</sup>	
Ljudeffektnivå, uppmätt L <sub>W</sub> (dB(A))	107
<b>Ljudnivåer</b> <sup>15</sup>	
Ljudtrycksnivå vid användarens öra, L <sub>p</sub> (dB(A))	93
<b>Vibrationsnivåer</b> <sup>16</sup>	
Främre handtag, m/s <sup>2</sup>	2,8
Bakre handtag, m/s <sup>2</sup>	2,6

---

## Tillbehör

---

Prata med en serviceverkstad för mer information om tillbehör.

Borrstativ DS 150.
Slamring.
Tätningsskiva.

## Rekommenderad kapacitet för stoftavskiljare

Husqvarna-produkter finns objektiva data tillgängliga i [www.husqvarnacp.com](http://www.husqvarnacp.com).

Tekniska data för stoftavskiljare beskriver inte faktiska prestanda över tid mellan olika stoftavskiljare. För

Min. luftflöde, m <sup>3</sup> /h/CFM	400/236
Min. vakuum, kPa/psi	22/3,6
Min. vattenlyft, m/tum	2,3/90
Tillbehör för stoftavskiljare, mm/tum	50/2

---

## Service

---

### Godkänt servicecenter

Du hittar ditt närmaste servicecenter som är godkänt för Husqvarna Construction Products via webbplatsen [www.husqvarnacp.com](http://www.husqvarnacp.com).

<sup>14</sup> Bulleremission i omgivningen uppmätt som ljudeffekt enligt EN 62841-2-1. Förväntad mätosäkerhet 2,5 dB(A).

<sup>15</sup> Ljudtrycksnivå enligt EN 62841-2-1. Förväntad mätosäkerhet 1 dB(A).

<sup>16</sup> Vibrationsnivå enligt EN 62841-2-1. Rapporterade data för vibrationsnivå har en typisk statistisk spridning (standardavvikelse) på 1 m/s<sup>2</sup>. Vibrationsvärdena gäller vid manuell drift.

---

# Försäkran om överensstämmelse

---

## EU-försäkran om överensstämmelse

Vi, **Husqvarna AB**, 561 82 Huskvarna, Sverige, tel:  
+46-36-146500, försäkrar på eget ansvar att produkten:

<b>Beskrivning</b>	<b>Transporterbar diamantkämborr</b>
<b>Varumärke</b>	Husqvarna
<b>Typ/Modell</b>	DM 230
<b>Identifiering</b>	Serienummer daterade 2022 och framåt

uppfyller alla krav i följande EU-direktiv och förordningar:

<b>Direktiv/förordning</b>	<b>Beskrivning</b>
2006/42/EC	"om maskiner"
2014/30/EU	"angående elektromagnetisk kompatibilitet"
2014/35/EU	"angående elektrisk utrustning"
2011/65/EU	"om begränsning av vissa farliga ämnen"

och att följande harmoniserade standarder och/eller tekniska specifikationer tillämpas:

EN ISO 12100:2010  
EN 62841-2-1:2018  
EN 55014-1:2017  
EN 55014-2:2015  
EN 61000-3-2:2014  
EN 61000-3-3:2013  
EN IEC 63000:2018  
Partille, 2022-03-11



Erik Silfverberg  
R&D Director, Concrete Sawing & Drilling Equipment  
Husqvarna AB, Construction Division  
Ansvarig för teknisk dokumentation



---

## Registrerade varumärken

---

Ordmärket och logotypen *Bluetooth®* är registrerade varumärken som ägs av *Bluetooth SIG, inc.*, och all användning av sådana märken av Husqvarna sker med licens.







[www.husqvarnacp.com](http://www.husqvarnacp.com)

Originale instruktioner  
Alkuperäiset ohjeet  
Originale instruksjoner  
Bruksanvisning i original

1142986-10



2022-04-11