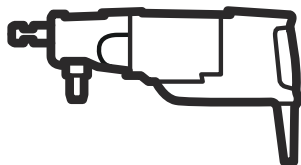




Husqvarna®



DM 220

BS	Korisnički priručnik	2-27
HR	Priručnik za korištenje	28-53
SL	Navodila za uporabo	54-78
SR	Priručnik za rukovaoca	79-104

Sadržaj

Uvod.....	2	Tehnički podaci.....	23
Sigurnost.....	4	Dodatna oprema.....	24
Rukovanje.....	11	Servis.....	25
Održavanje.....	18	Izjava o usaglašenosti.....	26
Rješavanje problema.....	21	Registrirani zaštićeni znakovi.....	27
Transport i skladištenje.....	22		

Uvod

Opis proizvoda

Ovaj Husqvarna motor bušilice je električna ručna bušilica dijamantske jezgre. Može se koristiti za suho i mokro bušenje svih odobrenih materijala. Pogledajte odjeljak *Namjena na strani 2*.

Dijamantska glava svrdla je šuplja bušilica s dijamantnim segmentima.

U slučaju mokrog bušenja, voda prolazi kroz kuglasti ventil, crijevo i dijamantsku glavu svrdla. Voda ispire izbušeni materijal iz utora i smanjuje temperaturu u glavi svrdla. Vodu ponovo uklonite putem ekstraktora prašine i prstena koji prikuplja vodu.

U slučaju suhog bušenja, ekstraktorom prašine uklonite materijal kroz glavu svrdla i spoj ekstraktora prašine. To će smanjiti temperaturu u glavi svrdla.

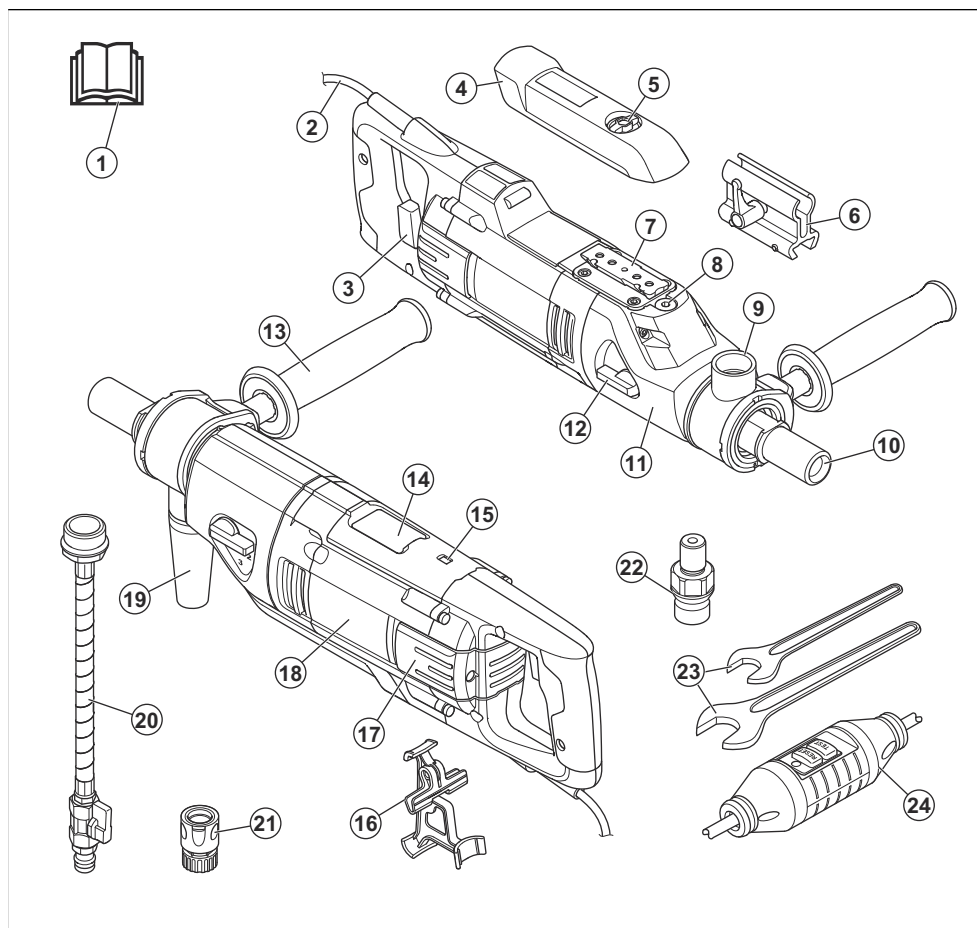
Ovaj proizvod ima funkciju Smartstart™. Pogledajte odjeljak *Za bušenje probne rupe s funkcijom Smartstart™ na strani 17*.

Namjena

Proizvod se koristi za bušenje betona, cigle i kamena. Svaka druga upotreba je neispravna.

Proizvod mogu koristiti obučeni rukovaoci za industrijske operacije.

Pregled proizvoda



1. Priručnik za rad
2. Napojni kabl
3. Prekidač za napajanje s funkcijom Smartstart™
4. Zaštitni poklopac
5. Vijak zaštitnog poklopca.
6. Nosač za „Starthelper“
7. Pločica sklopa za Husqvarna stalak za bušilicu
8. Čep ulja mjenjača
9. Spoj za ekstraktor vode ili prašine
10. Vratilo bušilice
11. Mjenjač
12. Drška mjenjača
13. Pomoćna drška
14. Elektronski indikator nivoa
15. Indikator napajanja
16. Nosač za blokadu okidača
17. Poklopac za pregled
18. Modul motora
19. Konektor ekstraktora prašine
20. Priključak za vodu
21. Gardena® spojnica
22. Spojnica adaptera (samo u Sjevernoj Americi)
23. Ključevi
24. PRCD

Napomena: U ovom priručniku koristimo pojam PRCD za PRCD i GFCI.

Simboli na proizvodu



UPOZORENJE! Ovaj proizvod može biti opasan i izazvati teške povrede ili smrt operatora i drugih osoba. Budite oprezni i koristite proizvod na pravilan način.



Prije upotrebe proizvoda pažljivo pročitajte priručnik za rad rukovaoca i vodite računa da vam upute budu jasne.



Za vrijeme upotrebe uvijek koristite odobrenu ličnu zaštitnu opremu. Pogledajte odjeljak *Lična zaštitna oprema na strani 8*.



Proizvod ispunjava važeće direktive EZ.



Oznaka o okolišu. Proizvod ili ambalaža proizvoda ne predstavljaju kućanski otpad. Reciklirajte ga na odobrenoj lokaciji za odlaganje za električnu i elektronsku opremu.



Vodite računa da voda ne može procuriti u proizvod dok bušite u plafonu. Koristite odgovarajući sakupljač vode.

Napomena: Drugi simboli/naljepnice na proizvodu odnose se na posebne uslove certificiranja za neka tržišta.

Oštećenje proizvoda

Nismo odgovorni za oštećenje proizvoda ako:

- je proizvod pogrešno popravljen.
- je proizvod popravljen koristeći dijelove koji nisu od proizvođača ili koji nisu odobreni od strane proizvođača.
- proizvod ima dodatnu opremu koju nije napravio proizvođač ili koju proizvođač ne odobrava.
- proizvod nije popravljen u nekom od odobrenih servisa ili od strane odobrenog tijela.

Sigurnost

Definicije sigurnosti

Upozorenja, pozivi na oprez i napomene se koriste za isticanje naročito važnih dijelova priručnika.



UPOZORENJE: Koriste se ukoliko postoji opasnost od povrede ili smrti rukovaoca ili osoba u blizini ako se uputstva iz priručnika ne poštuju.



OPREZ: Koriste se ukoliko postoji opasnost od oštećenja proizvoda, drugih materijala ili neposrednog okruženja ako se uputstva iz priručnika ne poštuju.

Napomena: Koriste se za pružanje više informacija koje su neophodne u datoj situaciji.

Opća upozorenja o električnim alatima



UPOZORENJE: Pročitajte sva sigurnosna upozorenja, uputstva, ilustracije i specifikacije isporučene s ovim električnim alatom. Nepoštivanje svih dolje navedenih uputstava može dovesti do strujnog udara, požara i/ili teških povreda.

Sačuvajte sva upozorenja i upute za buduću referencu. Pojam "električni alat" u upozorenjima odnosi se na električne alate koji kao pogon koriste električnu energiju iz utičnice (s kablom) ili električni alat koji za pogon koristi bateriju (bez kabla).

Sigurnost područja rada

- **Održavajte područje rada čistim i dobro osvijetljenim.** Neuredna ili tamna područja pogoduju nesrećama.
- **Nemojte rukovati električnim alatima u okruženjima gdje može doći do eksplozije, kao što je prisustvo zapaljivih tekućina, gasova ili prašine.** Električni alati stvaraju iskre koje mogu zapaliti prašinu ili isparenja.
- **Neka djeca i osobe koje stoje u blizini budu na odstojanju dok koristite električni alat.** Ometanja mogu uzrokovati gubitak kontrole.

Sigurnost od struje



UPOZORENJE: Uvijek postoji rizik od strujnih udara od električnih proizvoda. Proizvod nemojte koristiti u lošim vremenskim uvjetima. Priječite da vam tijelo dodiruje gromobrane i metalne predmete. Da biste spriječili oštećenja, uvijek se pridržavajte Uputa iz priručnika za rad.



UPOZORENJE: Proizvod ne čistite vodom. Voda može dospjeti u električni sistem ili motor i tako izazvati oštećenja proizvoda ili kratki spoj.



UPOZORENJE: Nemojte koristiti proizvod bez zaštitnog uređaja diferencijalne struje (RCD) koji je isporučen uz alat.

- Utikači električnog alata moraju odgovarati utičnicama. Nemojte nikad i ni na koji način vršiti izmjene na utikaču. Nemojte koristiti adaptere priključke s uzemljenim električnim alatima. Originalni utikači i odgovarajuće utičnice smanjuju opasnost od strujnog udara.
- Izbjegavajte fizički kontakt s uzemljenim površinama, kao što su cijevi, radijatori, lanci i frižideri. Postoji povećana opasnost od strujnog udara ako se vaše tijelo uzemliji.
- Ako nije moguće izbjeći rad alatom u vlažnom okruženju, koristite napajanje koje je zaštićeno uzemljenim zaštitnim uređajem diferencijalne struje (RCD). Korištenjem uređaja diferencijalne struje (RCD) smanjuje se opasnost od strujnog udara. Preporučuje se RCD s radnom strujom manjom od 30 mA.
- Proizvod uključite samo u pravilno uzemljenu utičnicu.
- Provjerite odgovara li napon električne mreže i osigurača naponu navedenom na pločici tipa na mašini.
- Provjerite jesu li kabl i produžni kabl neoštećeni i u dobrom stanju.
- Kada električni alat koristite vani, koristite produžni kabl koji je pogodan za vanjsku upotrebu. Korištenjem kabla koji je pogodan za vanjsku upotrebu smanjujete opasnost od strujnog udara.
- Nemojte koristiti proizvod ako je neki kabl oštećen. Odnosite je u odobreni servis na popravak. Oštećeni kabl može izazvati ozbiljne povrede, a u najgorem slučaju smrt.
- Prije upotrebe provjerite je li produžni kabl rasklopljen kako bi se izbjeglo pregrijavanje.
- Nemojte nepropisno koristiti kabl. Nemojte nikada koristiti kabl za nošenje, povlačenje ili isključivanje električnog alata. Držite kabl dalje od izvora toplote, ulja, oštih ivica ili pokretnih dijelova. Oštećeni ili zapetljani kablovi povećavaju opasnost od strujnog udara.
- Nemojte izlagati alate kiši ili vlazi. Ako voda dospje u električni alat, povećava se opasnost od strujnog udara.
- Vodite računa da je kabl iza vas kada počnete koristiti proizvod. Tako se kabl neće oštetiti.
- **Nemojte izlagati alate kiši ili vlazi.** Ako voda dospje u alat, povećava se opasnost od strujnog udara.
- **Nemojte nepropisno koristiti kabl. Nemojte nikada koristiti kabl za nošenje, povlačenje ili isključivanje**

električnog alata. Držite kabl dalje od izvora toplote, ulja, oštih ivica ili pokretnih dijelova. Oštećeni ili zapetljani kablovi povećavaju opasnost od strujnog udara.

- **Kada električni alat koristite vani, koristite produžni kabl koji je pogodan za vanjsku upotrebu.** Korištenjem kabla koji je pogodan za vanjsku upotrebu smanjujete opasnost od strujnog udara.

Lična sigurnost

- **Budite na oprezu, pazite šta radite i razumno rasuđujte kada rukujete električnim alatom. Nemojte koristiti električni alat kada ste umorni ili pod uticajem droga, alkohola ili lijekova.** Trenutak nepažnje tokom rukovanja električnim alatom može za posledicu imati teške fizičke povrede.
- **Koristite ličnu zaštitnu opremu. Uvijek nosite zaštitu za oči.** Zaštitna oprema kao što je maska za prašinu, sigurnosne protuklizne cipele, šljem ili zaštita sluha koji se koriste u odgovarajućim uslovima će umanjiti lične povrede.
- **Spriječite nehotično pokretanje mašine. Prije priključivanja alata na struju i/ili baterije, podizanja ili prenošenja sklopka mora biti u položaju off (isključeno).** Držanje prsta na prekidaču prilikom nošenja električnih alata ili napajanje električnih alata kojim je prekidač uključen priziva nesreće.
- **Prije uključivanja električnog alata, uklonite ključ ili nasadni ključ.** Nasadni ključ ili ključ koji ostanu na rotirajućem dijelu električnog alata mogu uzrokovati fizičke povrede.
- **Ne posežite predaleko. U svakom trenutku pazite na položaj nogu i održavajte ravnotežu.** Tako se omogućava bolja kontrola električnog alata u neočekivanim situacijama.
- **Obucite se na prikladan način. Nemojte nositi labavu odjeću ili nakit. Sklonite kosu i odjeću od pokretnih dijelova.** Pokretni dijelovi mogu zahvatiti široku odjeću, nakit ili dugu kosu.
- **Ukoliko se uz uređaje pruža spoj i prostor za izvlačenje i prikupljanje prašine, vodite računa da oni budu pripojeni i da se koriste.** Prikupljanjem prašine mogu se smanjiti opasnosti povezani s prašinom.
- **Ne dozvolite da zbog znanja koje ste stekli čestim korištenjem alata postanete samoodopadni i da ignorirate sigurnosne principe alata.** Nemanar rad može izazvati teške povrede u djeliću sekunde.

Korištenje i čuvanje električnog alata

- **Nemojte preopterećivati električni alat. Koristite odgovarajući električni alat predviđen za datu primjenu.** Odgovarajući električni alat će bolje i sigurnije obaviti posao pri brzini za koju je projektovan.
- **Nemojte koristiti električni alat ako ga prekidač ne uključuje i ne isključuje.** Električni alat kojeg nije moguće kontrolirati prekidačem je opasan i mora se popraviti.

- **Prije bilo kakvog podešavanja, promjene pribora ili skladištenja električnih alata, isključite utikač iz izvora struje i/ili uklonite komplet baterije iz električnog alata, ukoliko je odvojiv.** Takve preventivne sigurnosne mjere smanjuju opasnost od slučajnog pokretanja električnog alata.
- **Pohranite nekorisćene električne alate van domašaja djece i nemojte dozvoliti da njima rukuju osobe koje nisu upoznate s tim alatom ili ovim uputama za rukovanje.** Električni alati su opasni u rukama neobučanih korisnika.
- **Održavajte električne alate i dodatnu opremu.** Provjericite ima li odstupanja od poravnjanja ili povezivanja pokretnih dijelova, lomova na dijelovima ili bilo kojih drugih stanja koja negativno utiču na rad alata. Ako je alat oštećen, prije korištenja ga odnesite na popravku. Do mnogih nesreća dolazi zbog slabog održavanja električnih alata.
- **Održavajte rezne alate naoštrenim i čistim.** Pravilno održavani rezni alati s oštrim reznim ivicama se manje povijaju i lakši su za upravljanje.
- **Koristite električne alate, pribor i dijelova alate itd. u skladu s ovim uputama, vodeći računa o radnim uslovima i poslu kojeg treba izvršiti.** Korištenje električnih alata za poslove koji nisu predviđeni može uzrokovati opasnu situaciju.
- **Ručke i površine za zahvaćanje treba da su suhe, čiste i bez ulja i masti.** Klizave ručke i površine za hvatanje onemogućavaju sigurno rukovanje i kontrolu nad alatom u neočekivanim situacijama.

Servis

- **Neka vam električni alat servisira kvalificirana osoba koristeći isključivo identične zamjenske dijelove.** Tako ćete biti sigurni da se električni alat održava.
- **Nikada ne servisirajte oštećene električne alate.** Servisiranje električnih alata trebaju obavljati samo proizvođači ili ovlašteni serviseri.

Sigurnosna upozorenja prilikom bušenja – za ručne uređaje



UPOZORENJE: Emisija vibracija tokom korištenja električnog alata može se razlikovati od navedene ukupne vrijednosti u zavisnosti od načina korištenja alata.

Sigurnosne mjere opreza za ručne uređaje

- **Koristite pomoćne drške.** Gubitak kontrole može izazvati tjelesnu povredu.
- **Nemojte raditi s ručnom bušilicom s ljestvi ili skele.**
- **Vodite računa da stojite čvrsto.**
- **Ako obavljate radnju tokom koje rezni dodatak može doći u kontakt sa skrivenim žicama ili vlastitim kablom, električni alat držite pomoću izoliranih površina za hvatanje.** Rezni dodatak koji dođe u dodir s provodnikom pod naponom može dovesti pod

napon izložene metalne dijelove električnog alata i rukovalac može pretrpjeti električni udar.

Sigurnosne mjere opreza za upotrebu dugih glava svrdla

- **Nikada ne rukujte alatom pri većoj brzini od maksimalne navedene brzine glave svrdla.** Pri visokim brzinama glava svrdla se može saviti ako se slobodno rotira bez kontakta s radnim komadom, što može izazvati tjelesnu povredu.
- **Uvijek počnite bušiti pri niskim brzinama i tako da vrh glave svrdla dolazi u kontakt s radnim komadom.** Pri visokim brzinama glava svrdla se može saviti ako se slobodno rotira bez kontakta s radnim komadom, što može izazvati tjelesnu povredu.
- **Izvršite pritisak samo direktno na glavu svrdla, te ne primjenjujte prekomjerni pritisak.** Glave svrdla se mogu saviti što može izazvati lomljenje ili gubitak kontrole i izazvati tjelesnu povredu.

Sigurnosna upozorenja za dijamantske bušilice

- **Prilikom bušenja koje zahtijeva upotrebu vode, vodu usmjerite dalje od radnog područja rukovalca ili koristite uređaj za prikupljanje tečnosti.** Takve mjere opreza čuvaju radno područje rukovalca suhim i smanjuju rizik od električnog udara.
- **Ako obavljate radnju tokom koje dodatak za rezanje može doći u kontakt s skrivenim žicama ili vlastitom žicom, električnim alatom rukujte pomoću izoliranih površina za hvatanje.** Rezni dodatak koji dođe u dodir s provodnikom pod naponom može dovesti pod napon izložene metalne dijelove električnog alata i rukovalac može pretrpjeti električni udar.
- **Nosite štitičke za uši tokom bušenja dijamantskim svrdlom.** Izlaganje buci može izazvati gubitak sluha.
- **Ako je glava svrdla zaglavljena, prestanite pritiskati nadalje i isključite alat.** Ispitajte i poduzmite odgovarajuće korektivne mjere kako biste otklonili uzrok zaglavljivanja glave svrdla.
- **Prilikom ponovnog pokretanja dijamantske bušilice na radni komad, prije pokretanja provjerite okreće li se glava svrdla slobodno.** Ako je glava svrdla zaglavljena, možda se neće pokrenuti, može preopteretiti alat ili može izazvati otpuštanje dijamantske glave svrdla s radnog komada.
- **Kada stalak za bušilicu pričvršćujete sidrištima i pričvršćivačima na radni komad, provjerite može li sidrište koje se koristi držati i obuzdati mašinu tokom upotrebe.** Ako je radni komad slab ili porozan, sidrište se može izvući što će izazvati otpuštanje stalka za bušilicu s radnog komada.
- **Kada stalak za bušilicu pričvršćujete vakuumskim podlošcima na radni komad, postavite podložak na glatku, čistu, neporoznu površinu.** Nemojte pričvršćivati na laminirane površine kao što su pločice i kompozitni premazi. Ako radni komad nije gladak, ravan ili dobro pričvršćen, podložak može se izvući dalje od radnog komada.

- **Prije i tokom bušenja uvjerite se da ima dovoljno vakuuma.** Ako nema dovoljno vakuuma, podložak može se osloboditi od radnog komada.
- **Nikada nemojte bušiti kada je mašina pričvršćena samo vakuumskim podloškom, izuzev kada bušite nadolje.** Ako ne postoji vakuum, podloška će se osloboditi od radnog komada.
- **Tokom bušenja kroz zidove ili plafone, zaštitite osobe i radno područje na suprotnoj strani.** Glava svrdla može proći kroz rupu ili jezgro može ispasti na drugu stranu.
- **Kada bušite iznad glave uvijek koristite uređaj za prikupljanje vode kao što je naznačeno u uputstvima. Nemojte dopustiti da voda dospije u alat.** Ako voda dospije u električni alat, povećava se opasnost od strujnog udara.

Opće sigurnosne upute



UPOZORENJE: Prije upotrebe proizvoda pročitajte upozorenja u nastavku.

- Ovaj proizvod je opasan alat ako niste pažljivi ili ako ga koristite neispravno. Ovaj uređaj može izazvati teške povrede ili smrt operatora i drugih osoba. Izuzetno je važno da pročitate i razumijete sadržaj ovog priručnika za rad prije upotrebe proizvoda.
- Nije predviđeno da ovaj proizvod koriste djeca i osobe sa smanjenim fizičkim, senzornim ili mentalnim sposobnostima, ili koji nemaju iskustva ili znanja.
- Sačuvajte sva upozorenja i uputstva.
- Radite u skladu sa svim važećim zakonima i regulativama.
- Rukovalac alatom i njegov poslodavac moraju biti upoznat i s rizicima i spriječiti ih prilikom rukovanja ovim proizvodom.
- Nemojte dozvoliti osobama koje nisu pročitale i razumjele sadržaj priručnika za rad da rukuju ovim proizvodom.
- Nemojte rukovati ovim proizvodom ako niste prije upotrebe dobili obuku za rad. Pobrinite se da svi rukovaoci budu obučeni za rad.
- Nemojte dopustiti da dijete rukuje proizvodom.
- Dozvolite samo odobrenim osobama da rukuju proizvodom.
- Rukovaoci su odgovorni za sve nesreće koje se dogode rukovaocu ili njihovoj imovini.
- Nemojte koristiti proizvod kada ste umorni, bolesni ili pod uticajem alkohola, narkotika ili lijekova.
- Uvijek budite oprezni i postupajte razumno i savjesno.
- Proizvod stvara elektromagnetno polje tokom rada. To polje u određenim okolnostima može ometati rad aktivnih ili pasivnih medicinskih implantata. Da bi se smanjio rizik od teških povreda ili smrti, osobama s medicinskim implantatima preporučujemo da prije

korištenja uređaja razgovaraju sa svojim ljekarom i proizvođačem medicinskog implantata.

- Proizvod održavajte čistim. Pobrinite se da jasno pročitate natpise i naljepnice.
- Nemojte koristiti proizvod ako je oštećen.
- Ne vršite modifikacije na ovom proizvodu.
- Ne upravljajte proizvodom ako postoji mogućnost da su druge osobe izvršile modifikacije na proizvodu.

Postupajte razumno i savjesno



UPOZORENJE: Ni u kojem slučaju ne smijete mijenjati originalni dizajn proizvoda bez prethodnog odobrenja proizvođača. Uvijek koristite originalne rezervne dijelove. Neodobrene izmjene i/ili pribor mogu dovesti do teških povreda ili smrti korisnika ili drugih osoba.



UPOZORENJE: Tokom rada s proizvodima za rezanje, mljevenje, bušenje, brušenje i oblikovanje materijala može doći do nastanka prašine i isparenja koja mogu sadržavati opasne hemikalije. Provjerite sastav materijala kojeg namjeravate obrađivati i koristite odgovarajuću masku za disanje.

Nije moguće predvidjeti svaku situaciju s kojom biste se mogli suočiti prilikom upotrebe proizvoda. Uvijek postupajte pažljivo i razborito. Izbjegavajte sve situacije za koje smatrate da prevazilaze vaše sposobnosti. Ako i dalje imate nedoumica o radnim postupcima nakon čitanja uputa za rukovanje, trebate se posavjetovati sa stručnjakom prije nego što nastavite raditi.

Nemojte oklijevati da se obratite zastupniku Husqvarna ako budete imali dodatnih pitanja u vezi s korištenjem proizvoda. Rado ćemo vam biti na usluzi i dati savjete te vam pomoći da proizvod koristite efikasno i sigurno.

Dajte da vaš Husqvarna zastupnik redovno pregleda proizvod i izvrši osnovna podešavanja i popravke.

Husqvarna Construction Products ima pravilo kontinuiranog razvoja proizvoda. Husqvarna zadržava pravo izmjene dizajna i izgleda proizvoda bez prethodnog obavještenja i da bez daljnje obaveze uvede izmjene dizajna.

Sve informacije i podaci u priručniku za rad su važile kada je priručnik poslan na štampanje.

Sigurnosne upute za rad



UPOZORENJE: Prije upotrebe proizvoda pročitajte upozorenja u nastavku.



UPOZORENJE: Emisije buke tokom korištenja električnog alata mogu se razlikovati od navedenih vrijednosti u zavisnosti od načina korištenja alata, posebno od vrste radnog komada koji se obrađuje.



UPOZORENJE: Vodite računa da odredite sigurnosne mjere zaštite rukavaoca koje se zasnivaju na procjeni izlaganja u stvarnim uslovima korištenja (u obzir treba uzeti sve dijelove u radnom ciklusu, kao što je broj isključivanja alata i rad u praznom hodu uz vrijeme aktivacije).

- Nemojte rukovati proizvodom ako ne možete primiti pomoć u slučaju da se dogodi nezgoda.
- Nemojte koristiti proizvod pod lošim vremenskim uslovima kao što su magla, kiša, jak vjetar, jaka hladnoća ili slični uslovi. Opasni uslovi, kao što je klizava površina, mogu se pojaviti uslijed lošeg vremena.
- Obratite pažnju na osobe, predmete ili situacije koje mogu spriječiti siguran rad proizvoda.
- Kada bušilica pokazuje prema gore tokom rada, uvijek koristite odgovarajući spremnik za prikupljanje vode.
- Ako se koristi na stalku za bušilicu, uvijek prije rukovanja spojite proizvod na odgovarajući stalak za bušilicu. Pogledajte poglavlje *Priprema proizvoda za rad sa stalkom za bušilicu na strani 11*.
- Vodite računa da uvijek brzo možete zaustaviti motor u hitnom slučaju.
- Uvjerite se da na mjestu gdje ćete napraviti rupu nema cijevi ili električnih kablova.
- Zaustavite motor ako proizvod ne radi ispravno.
- Pazite da za vrijeme rada budete u sigurnom i stabilnom položaju.
- Držite se na sigurnoj udaljenosti od glave svrdla dok je motor u pogonu.
- Nemojte napuštati proizvod dok je motor uključen.
- Uvijek isključite kabl za napajanje prije nego što se udaljite od proizvoda.
- Održavajte dijelove u dobrom stanju i pobrinite se da svi odvojivi dijelovi su ispravno učvršćeni.
- Ako osjetite vibracije iz proizvoda ili je buka koju proizvod proizvodi neobično jaka, odmah zaustavite proizvod. Pregledajte ima li na oštećenja na proizvodu. Popravite oštećenja ili odnesite proizvod ovlaštenom serviseru.
- Uvijek koristite odobreni pribor. Više informacija potražite od prodajnog zastupnika.
- **Učvrstite alat pravilno prije upotrebe.** Alat proizvodi visoki obrtni moment i bez pravilnog učvršćivanja alata tokom rada, može doći do gubitka kontrole koja rezultira tjelesnom potrebom.

Produžni kablovi

- Koristite samo odobrene produžne kablove dovoljne dužine.
- Nazivna vrijednost produžnog kabla mora biti ista ili veća od one navedene na tipskoj pločici na proizvodu.
- Koristite uzemljene produžne kablove.
- Kada proizvod koristite na otvorenom, koristite produžni kabal koji je odgovarajući za rad na otvorenom. Ovim se smanjuje rizik od strujnog udara.
- Spoj produžnog kabla treba biti suh i izdignut sa tla.
- Držite produžni kabal dalje od izvora toplote, ulja, oštrih ivica ili pokretnih dijelova. Oštećeni kabal povećava rizik od strujnog udara.
- Provjerite je li produžni kabal u dobrom stanju i neoštećen.
- Produžni kabal nemojte koristiti dok je zamotan. Tako se produžni kabal može pregrijati.
- Vodite računa da je produžni kabal iza vas i proizvoda dok koristite proizvod. To sprečava oštećenje produžnog kabla.

Lična zaštitna oprema



UPOZORENJE: Prije upotrebe proizvoda pročitajte upozorenja u nastavku.

- Uvijek koristite pravilnu opremu za ličnu zaštitu kada rukujete proizvodom. Oprema za ličnu zaštitu ne eliminiše opasnost od povrede. Oprema za ličnu zaštitu smanjuje stepen povrede ako se nezgoda desi. Neka vam zastupnik pomogne pri izboru odgovarajuće opreme.
- Koristite odobrenu zaštitu za oči dok rukujete proizvodom.
- Ne koristite preveliku, tešku ili neodgovarajuću odjeću. Koristite odjeću koja vam omogućava slobodno kretanje.
- Koristite odobrene zaštitne rukavice kojima možete čvrsto držati alat.
- Nosite gumene zaštitne rukavice kako biste spriječili iritaciju kože zbog mokrog betona.
- Koristite odobrenu zaštitnu kacigu.
- Uvijek koristite odobrenu zaštitu za sluh dok rukujete proizvodom. Buka tokom dužeg perioda može izazvati gubitak sluha uzrokovan bukom.
- Alat proizvodi prašinu i isparavanja koja sadrže opasne hemikalije. Koristite odobrenu zaštitu disajnih organa.
- Koristite čizme s čeličnom oblogom na prstima i protukliznim donovima.
- Osigurajte da u blizini imate pribor prve pomoći.
- Tokom rukovanja proizvodom može doći do iskri. Osigurajte da u blizini imate aparat za gašenje požara.

Sigurnosni mehanizmi na proizvodu

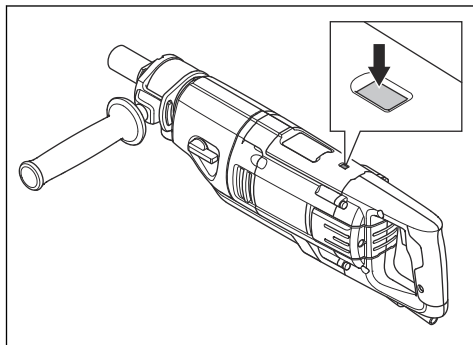


UPOZORENJE: Prije upotrebe proizvoda pročitajte upozorenja u nastavku.

- Nikada nemojte koristiti proizvod s neispravnom sigurnosnom opremom! Ako proizvod ne prođe jednu od ovih provjera, kontaktirajte servisera da je date na popravak.
- Nemojte koristiti proizvod ukoliko zaštitne pločice, zaštitni poklopci, sigurnosni prekidači ili druga zaštitna sredstva nisu spojena ili su oštećena.

LED indikator napajanja

Indikator napajanja pokazuje status preopterećenja motora.



LED indikator	Status preopterećenja motora
Stalno zeleno svjetlo	Napajanje je na standardnom nivou i preopterećenje nije aktivirano.
Trepereće žuto/narandžasto svjetlo	Napajanje je na maksimalnom nivou, preopterećenje motora će se aktivirati.
Trepereće crveno svjetlo	Aktivirano je preopterećenje motora

Zaštita od preopterećenja motora, Elgard™

Zaštita od preopterećenja motora se aktivira ako je opterećenje motora previsoko ili se glava svrdla ne može slobodno kretati.

Zaštita od preopterećenja motora uzrokuje smanjenje snage od motora i povećanje u kratkim intervalima na nekoliko sekundi. Motor se zatim zaustavlja ako ne smanjite silu. Pogledajte odjeljak *Ponovno postavljanje zaštite motora od preopterećenja na strani 18.*

Lamelna spojka

Lamelna spojka je integrirana u mjenjaču proizvoda. Sprečava oštećenje proizvoda ako se glava svrdla zaustavi tokom upotrebe. Ako je opterećenje previsoko, lamelna spojka se otpušta i zaustavlja vratilo bušilice ali motor nastavlja raditi još nekoliko sekundi. Lamelna spojka se ponovo aktivira ako se opterećenje smanji i upotreba proizvoda se može nastaviti. Ako glava svrdla zapne za materijal i potpuno se zaustavi, lamelna spojka odmah zaustavlja motor.



OPREZ: Vodite računa da vrijeme otpuštanja spojke nije duže od 3-4 sekunde, jer će se u suprotnom trošenje i toplota brzo povećavati.

PRCD



UPOZORENJE: Nije primjenjivo za tip 110 V koji se prodaje u Ujedinjenom Kraljevstvu i Irskoj. Ujedinjeno Kraljevstvo i Irska: Nemojte rukovati proizvodom tipa 110 V bez izolacijskog transformatora; pogledajte EN/IEC 61558-1 i EN/IEC 61558-2-23. Izolacijski transformator mora imati uzemljenu žicu na stranu sekundarnog namota.



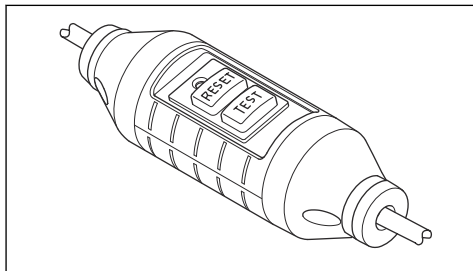
UPOZORENJE: PRCD nemojte stavljati u vodu.



UPOZORENJE: Prije rukovanja proizvodom uvijek provjerite PRCD. Pogledajte odjeljak *Pregled PRCD-a na strani 10.*

Proizvod ima PRCD postavljen na napojni kabal. PRCD služi za zaštitu i aktivira se u slučaju strujnog kvara. Pogledajte odjeljak *Tehnički podaci na strani 23* za informacije o struji pri kojoj se PRCD aktivira.

Crveno svjetlo pokazuje da je PRCD uključen i da se proizvod može pokrenuti. Ako se crveno svjetlo ne prikaže, pritisnite dugme „RESET“ (Ponovno postavljanje).



Pregled PRCD-a



UPOZORENJE: Nije primjenjivo za tip 110 V koji se prodaje u Ujedinjenom Kraljevstvu i Irskoj. Pogledajte odjeljak PRCD na strani 9.

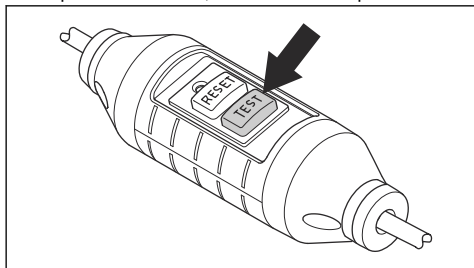


UPOZORENJE: PRCD se mora pregledati svaki put kada se utikač uključi u utičnicu.



UPOZORENJE: Ako je potrebno popraviti PRCD, uvijek se obratite odobrenom Husqvarna serviseru.

1. Uključite utikač proizvoda u utičnicu.
2. Pritisnite dugme „RESET“ (Ponovno postavljanje). Indikator iznad dugmeta je crvene boje kada je napajanje priključeno.
3. Pokrenite proizvod, pogledajte odjeljak *Pokretanje proizvoda na strani 16*.
4. Pritisnite dugme „TEST“ (Ponovno postavljanje). Ako se proizvod zaustavi, PRCD će raditi ispravno.



Izolacijski transformator

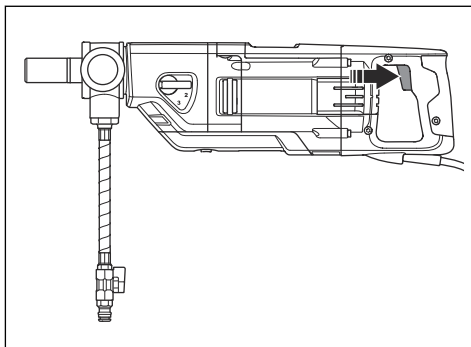
Napomena: Primjenjivo za tip 110 V koji se prodaje u Ujedinjenom Kraljevstvu i Irskoj.

Nemojte rukovati proizvodom tipa 110 V bez izolacijskog transformatora koji se odnosi na standarde EN/IEC 61558-1 i EN/IEC 61558-2-23.

Izolacijski transformator mora imati uzemljene žice na strani napona od 230 V i 110 V.

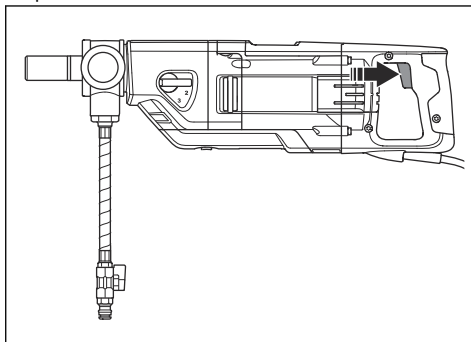
Prekidač za napajanje

Prekidač za napajanje se koristi za pokretanje i zaustavljanje proizvoda.

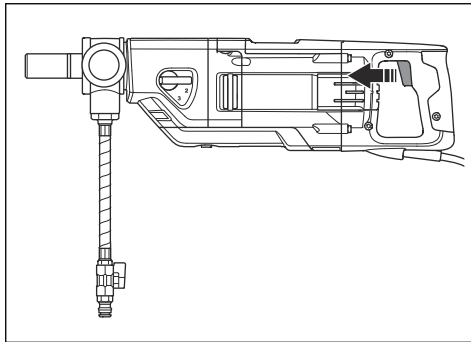


Provjera prekidača za napajanje

1. Uključite utikač proizvoda u utičnicu.
2. Pritisnite prekidač za napajanje da pokrenete proizvod.



3. Pustite prekidač za napajanje da zaustavi proizvod.



Sigurnosne upute za održavanje



UPOZORENJE: Pregled i/ili održavanje se trebaju vršiti kad je motor isključen i kada je utikač isključen.

- Održavajte električne alate i dodatnu opremu. Provjerite ima li odstupanja od poravnanja ili povezivanja pokretnih dijelova, lomova na dijelovima ili bilo kojih drugih stanja koja utiču na rad alata. Ako je alat oštećen, odnesite na popravku prije korištenja. Mnoge nesreće su uzrokovane slabom održavanjem električnim alatima.
- Održavajte rezne alate naoštrenim i čistim. Pravilno održavani rezni alati s oštrim reznim ivicama manje zapinju i lakše je njima upravljati.
- Neka vam električni alat servisira kvalificirana osoba koristeći isključivo identične zamjenske dijelove. Tako ćete biti sigurni da se električni alat održava.

Rukovanje

Šta učiniti prije rukovanja proizvodom

1. Prije upotrebe pažljivo pročitajte priručnik za rad i vodite računa da vam upute budu jasne.
2. Obavljajte svakodnevno održavanje. Pogledajte odjeljak *Plan održavanja na strani 19*.
3. Provjerite jesu li nominalni napon i struja u utičnici isti kao i napon i struja proizvoda.
4. Provjerite je li PRCD pokrenut. Pogledajte *PRCD na strani 9 i Pregled PRCD-a na strani 10*.
5. Vodite računa da je radno područje čisto i svijetlo.
6. Koristite opremu za ličnu zaštitu. Pogledajte odjeljak *Lična zaštitna oprema na strani 8*.
7. Provjerite je li proizvod ispravno postavljen. Glava svrdla mora biti pravilno spojena.
8. Ako proizvod koristite sa stalkom za bušilicu, pažljivo pročitajte priručnik za rad stalka za bušilicu i provjerite jeste li razumjeli uputstva. Provjerite je li proizvod ispravno postavljen. Pogledajte odjeljak *Priprema proizvoda za rad sa stalkom za bušilicu na strani 11*.
9. Ako ne koristite stalak za bušilicu, pomoćna drška mora biti spojena i potpuno pritegnuta. Pogledajte odjeljak *Postavljanje pomoćne drške u položaj za primjenu na strani 12*.
10. Koristite ekstraktor prašine dok proizvod koristite na suhom. Pogledajte odjeljak *Priprema proizvoda za suho bušenje na strani 12*.
11. Kada proizvod koristite na mokrom, provjerite da sistem za vodu nije oštećen i koristite priključak za vodu. Pogledajte odjeljak *Priprema proizvoda za suho bušenje na strani 13*.
12. Tokom invertiranog bušenja vodite računa da slijedite važeća uputstva. Pogledajte odjeljak *Priprema proizvoda za invertirano bušenje na strani 13*.

Upotreba proizvoda sa stalkom za bušilicu



OPREZ: Pažljivo pročitajte ovaj odjeljak ako koristite stalak za bušilicu.

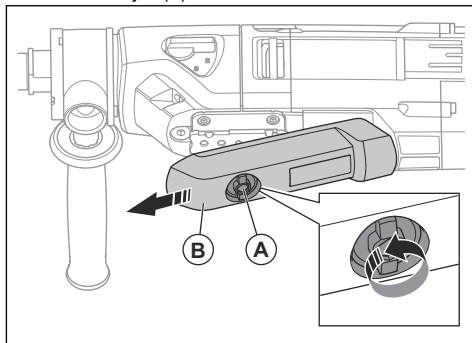


OPREZ: Pažljivo pročitajte priručnik za rad stalka za bušilicu.

- Uvijek koristite stalak za bušilicu ako stojite na skeli dok bušite.
- Vodite računa da je stalak za bušilicu pravilno spojen.
- Vodite računa da je proizvod ispravno pričvršćen na stalak za bušilicu. Pogledajte odjeljak *Priprema proizvoda za rad sa stalkom za bušilicu na strani 11*.
- Koristite samo s odobrenim Husqvarna stalcima za bušilicu. Pogledajte odjeljak *Dodatna oprema na strani 24*.
- Spojite nosač za blokadu okidača. Pogledajte odjeljak *Spajanje nosača za blokadu okidača na proizvod na strani 11*.

Priprema proizvoda za rad sa stalkom za bušilicu

1. Olabavite vijak (A).



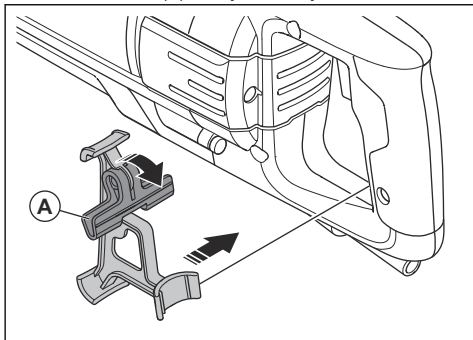
2. Uklonite zaštitni poklopac (B).
3. Pogledajte priručnik stalka za bušilicu da povežete proizvod na stalak za bušilicu. Koristite samo s odobrenim Husqvarna stalcima za bušilicu. Pogledajte odjeljak *Dodatna oprema na strani 24*.

Spajanje nosača za blokadu okidača na proizvod

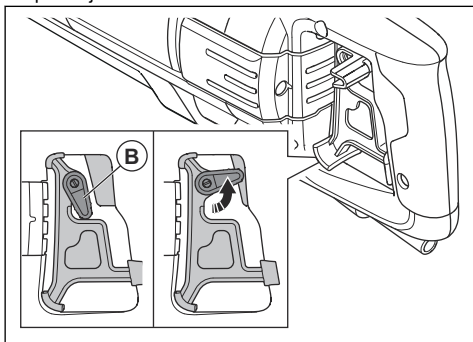
Nosač za blokadu okidača mora se koristiti samo dok koristite stalak za bušilicu. Nosač za blokadu

okidača pritišće i drži prekidač za napajanje u početnom položaju.

1. Spojite proizvod na stalak za bušilicu. Pogledajte odjeljak *Priprema proizvoda za rad sa stalkom za bušilicu na strani 11*.
2. Okrenite dršku (A) u smjeru kazaljke na satu.

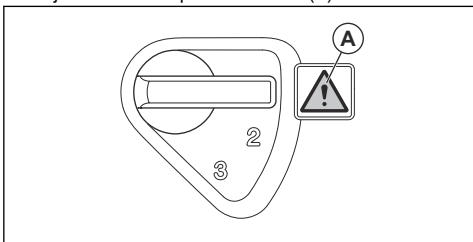


3. Postavite nosač za blokadu okidača na proizvod.
4. Okrenite dršku (B) u smjeru suprotno od kazaljke na satu i držite prekidač za napajanje u početnom položaju.



Korištenje ručnog proizvoda

Nemojte ručno bušiti prvom brzinom (A).



UPOZORENJE: Nemojte ručno bušiti prvom brzinom. Proizvod ima snažan obrtni moment koji može rezultirati povredom ako glava svrdla se prestane slobodno kretati.

1. Postavite glavu svrdla maksimalnog promjera 80 mm. Što je veća glava svrdla to će biti opasnija reakcija ako se bušilica prestane kretati slobodno.
2. Pričvrstite pomoćnu dršku na mjesto prije nego što počnete bušiti. Pogledajte poglavlje *Postavljanje pomoćne drške u položaj za primjenu na strani 12*.
3. Tokom rada morate biti u stabilnom položaju s nogama na tlu.

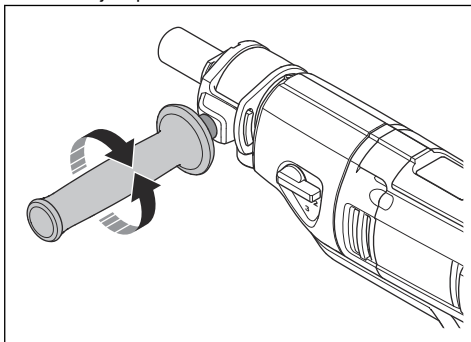


UPOZORENJE: Nemojte bušiti s ljestvi. Ako se glava svrdla iznenada zaustavi, možete pasti zbog snažnog obrtnog momenta.

4. Promijenite brzinu na 2 ili 3. Pogledajte poglavlje *Promjena brzine na strani 14*.

Postavljanje pomoćne drške u položaj za primjenu

1. Okrenite dršku u smjeru suprotno od kazaljke na satu da je otpustite.



2. Pomjerajte dršku oko osovine vratila u položaj za radnu primjenu.
3. Okrenite ručicu u smjeru kazaljke na satu kako biste je zaključali. Čvrsto pritegnite.

Priprema proizvoda za suho bušenje

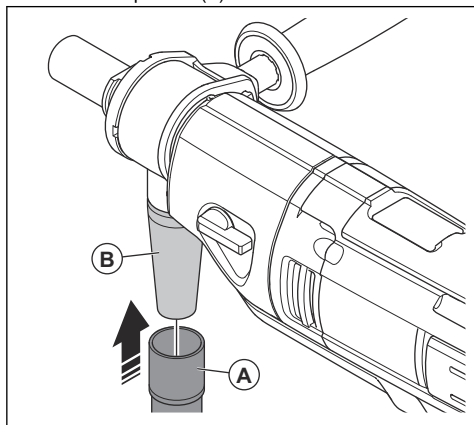


UPOZORENJE: Koristite odobrenu zaštitu za disajne organe. Ne udišite opasnu prašinu.



UPOZORENJE: Ne koristite standardni usisivač. Koristite samo ekstraktore prašine posebno izrađene za opasnu prašinu. Specifikacije potražite u odjeljku *Dodatna oprema na strani 24*.

1. Spojite ekstraktor prašine (A) na konektor ekstraktora prašine (B).



2. Pokrenite ekstraktor prašine.

Priprema proizvoda za suho bušenje



OPREZ: Provjerite da pritisak vode nije previsok. Pogledajte odjeljak *Tehnički podaci na strani 23*.

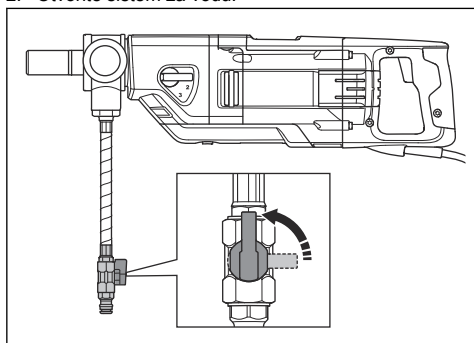


OPREZ: Koristite samo čistu vodu kako biste spriječili blokadu sistema za vodu.



OPREZ: Koristite samo odobrenu spojnicu dovoda vode. Više informacija potražite od prodajnog zastupnika.

1. Povežite Gardena® mušku spojnicu s ventilom za vodu na priključak za vodu.
2. Otvorite sistem za vodu.



3. Postavite pritisak vode kako biste iz rupe za bušenje uklonili sav otpadni materijal.

Priprema proizvoda za invertirano bušenje

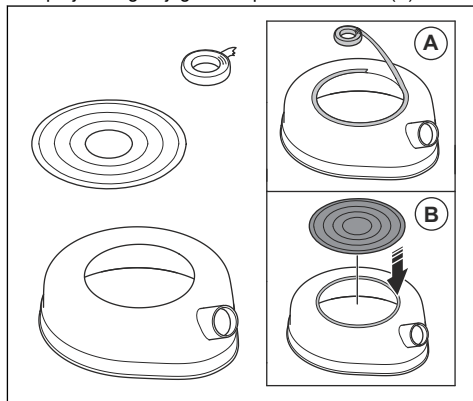


UPOZORENJE: Uvijek koristite prsten za kašu s brtvnim diskom tokom invertiranog bušenja. Voda koja ulazi u proizvod povećava rizik od strujnog udara.

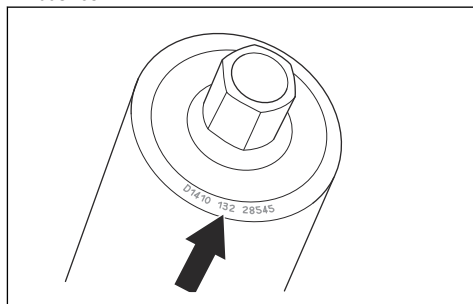


OPREZ: Za prikupljanje kaše koristite kolektor ili mokri ekstraktor prašine.

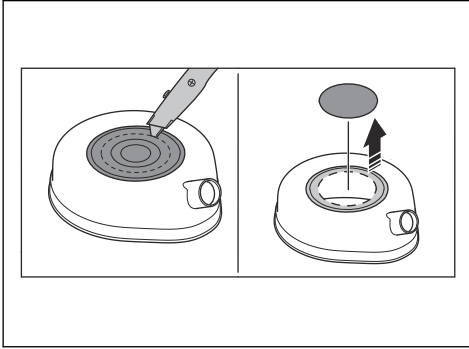
1. Obrisite svu mast i prašinu s vrha prstena za kašu.
2. Povežite dvostranu ljepljivu traku ili nanosite ljepilo u spreju oko gornjeg otvora prstena za kašu (A).



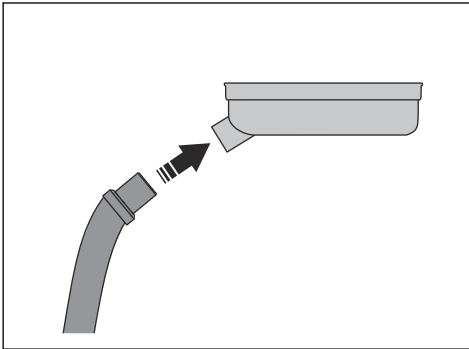
3. Stavite brtveni disk na gornji otvor kao poklopac (B). Nježno ga pričvrstite.
4. Potražite dimenzije jezgrene bušilice na vrhu bušilice.



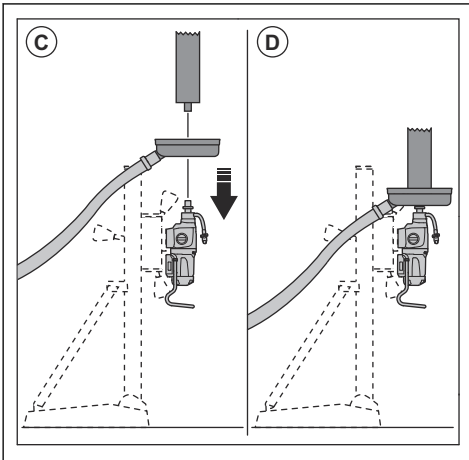
5. Izrežite rupu u brtvnom disku u najbližoj najmanjoj dimenziji kao i jezgrena bušilica (0 – 150 mm).



6. Pričvrstite kolektor kaše/mokri ekstraktor prašine na priključak prstena za kašu.

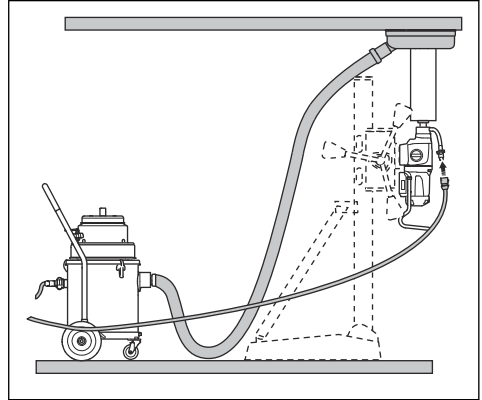


7. Stavite prsten za kašu na vratilo bušilice (C).



8. Postavite glavu svrdla u vratilo bušilice (D).
9. Pokrenite kolektor kaše/mokri ekstraktor.

10. Podignite glavu svrdla do plafona. Pričvrstite prsten za kašu na plafon.



Snižavanje temperature motora

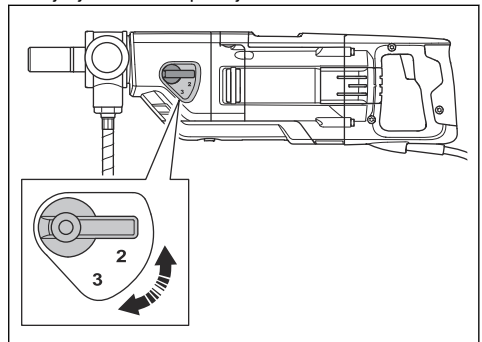
- Rukujte proizvodom bez opterećenja 2 minuta kako biste snizili temperaturu motora.

Promjena brzine



OPREZ: Promijenite brzinu samo kada motor smanji brzinu ili se zaustavi. Nemojte koristiti silu da promijenite brzinu.

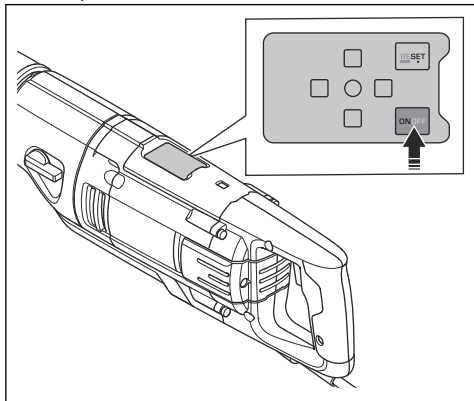
- Koristite odgovarajuću brzinu za promjer glave svrdla. Tipsku pločicu potražite na proizvodu ili u odjeljku *Tehnički podaci na strani 23*.
- Okrenite vratilo bušilice a istovremeno okrenite mjenjač brzine da promijenite brzinu.



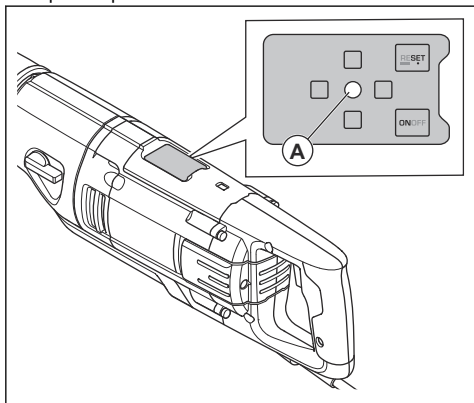
Bušenje rupe pod naznačenim uglom

Proizvod ima elektronski indikator nivoa koji detektuje ugao proizvoda. Elektronski indikator nivoa pomaže rukovaocu da buši pod naznačenim uglom.

1. Pritisnite dugme za uključivanje/isključivanje kako biste pokrenuli elektronski indikator nivoa.

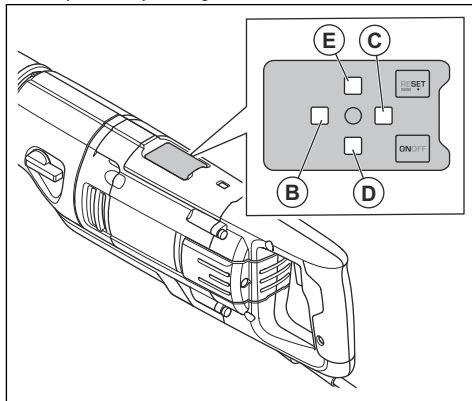


2. Po potrebi konfigurirajte elektronski indikator nivoa. Pogledajte odjeljak *Konfiguriranje elektronskog indikatora nivoa na strani 15*.
3. Ako se upali srednja LED lampica (A), proizvod je ispravno poravnat horizontalno i vertikalno.



4. Ako se upali crveno svjetlo, proizvod se mora nagnuti kako bi se podesio položaj proizvoda. Uradite jednu od sljedećih postupaka.

- a) Ako se upali prednje crveno svjetlo (B), nagnite proizvod prema gore.



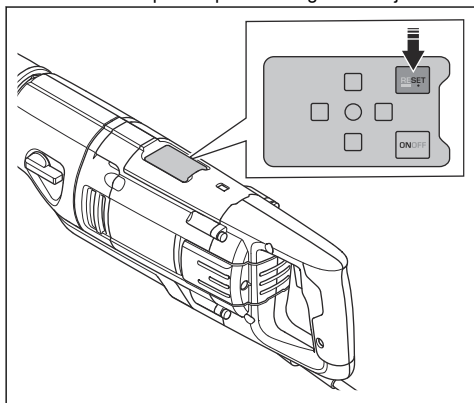
- b) Ako se upali stražnje crveno svjetlo (C), nagnite proizvod prema dolje.
- c) Ako se upali lijevo crveno svjetlo (D), nagnite proizvod ulijevo.
- d) Ako se upali desno crveno svjetlo (E), nagnite proizvod udesno.
5. Za privremeno zaustavljanje elektronskog indikatora nivoa pritisnite dugme za uključivanje/isključivanje. Ako se dugme za uključivanje/isključivanje ponovo pritisne ili napajanje isključi, elektronski indikator nivoa se postavlja na bušenje pri horizontalnom uglu.
6. Da biste zaustavili elektronski indikator nivoa, pritisnite i držite dugme za uključivanje/isključivanje otprilike 3 sekunde.

Konfiguriranje elektronskog indikatora nivoa

Konfiguriranje elektronskog indikatora nivoa se može izvršiti kako bi se prilagodilo određenom uglu bušenja.

1. Držite proizvod pri određenom uglu.

2. Pritisnite dugme za ponovno postavljanje kako biste postavili određeni ugao bušenja. Ovo je sada novi nulti nivo za ispravno poravnati ugao bušenja.



3. Da biste postavili ugao bušenja za bušenje pri horizontalnom uglu, pritisnite i držite dugme za ponovno postavljanje 3 sekunde. Ugao bušenja je također postavljen na bušenje pri horizontalnom uglu kada je proizvod isključen iz glavnog napajanja duži vremenski period.

Pokretanje proizvoda



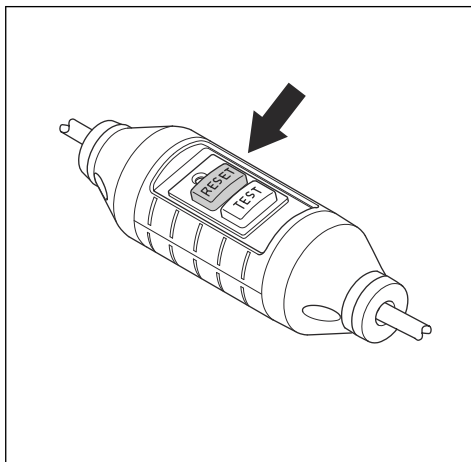
UPOZORENJE: Provjerite može li se glava svrdla slobodno okretati. Glava svrdla počinje se rotirati kada se motor pokrene.



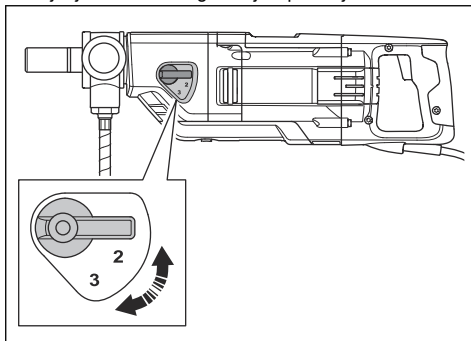
UPOZORENJE: Prvi put kada se proizvod pokrene radnog dana, provjerite PRCD. Pogledajte odjeljak *PRCD na strani 9*.

1. Uključite utikač proizvoda u utičnicu.

2. Pritisnite dugme „RESET“ (Ponovno postavljanje) na PRCD-u.

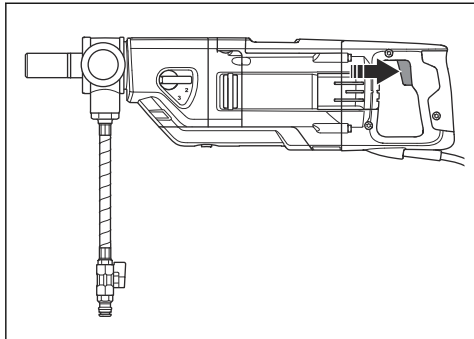


3. Za postavljanje brzine rada, okrenite vratilo bušilice i istovremeno pomjerite mjenjač brzine. Postavite mjenjač brzine u odgovarajući položaj za rad.



4. Za mokro bušenje povežite sistem za vodu i otvorite sistem za vodu. Pogledajte odjeljak *Priprema proizvoda za suho bušenje na strani 13*.
5. Za suho bušenje, povežite ekstraktor prašine na proizvod i pokrenite ekstraktor prašine. Pogledajte odjeljak *Priprema proizvoda za suho bušenje na strani 12*.

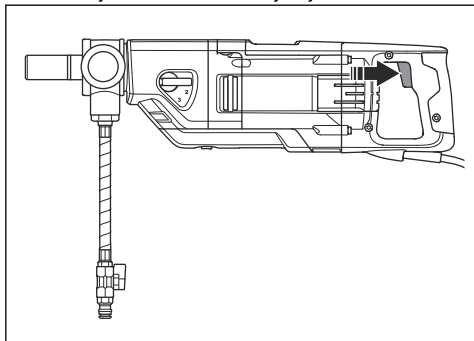
6. Pritisnite i držite prekidač za napajanje pritisnutim.



Za bušenje probne rupe s funkcijom Smartstart™

Funkcija Smartstart™ smanjuje brzinu motora. To pomaže bušenju probne rupe. Smanjena brzina funkcije Smartstart™ primjenjuje se samo na probne rupe i nije za uobičajeni rad.

1. Pokrenite motor. Pobrinite se da glava svrdla ne dodiruje materijal.
2. Pritisnite prekidač za napajanje do pola da pokrenete funkciju Smartstart™. Brzina se smanjuje a funkcija Smartstart™ se uključuje.



3. Izbušite probnu rupu u materijalu.

Napomena: Funkcija Smartstart™ se automatski isključuje kada se brzina poveća.

4. Da ručno zaustavite funkciju Smartstart™ pritisnite prekidač za napajanje.

Rad s uređajem



UPOZORENJE: Ako se PRCD aktivira, izvadite glavu svrdla iz rupe prije nego što pritisnete dugme „RESET“ (Ponovno postavljanje).



UPOZORENJE: Do opasnih nesreća može doći ako betonska jezgra ostane u glavu svrdla kada iz rupe izvadite glavu svrdla.



OPREZ: Pazite da ništa ne udara od glavu svrdla.



OPREZ: Nemojte koristiti više sile nego što je potrebno. To samo usporava rad i izaziva prekomjerno opterećenje motora.

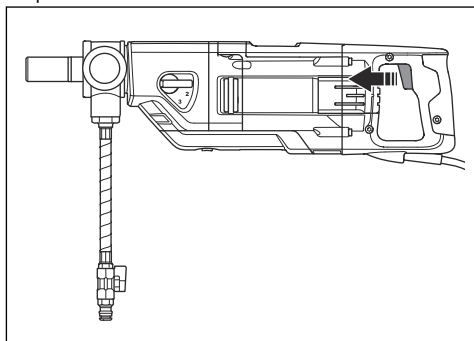
1. Pokrenite motor. Pogledajte odjeljak *Pokretanje proizvoda na strani 16*.
2. Pustite da se brzina motora poveća do maksimalne prije nego što glava svrdla dodirne površinu.
3. Ako koristite stalak za bušilicu, gurnite glavu svrdla u površinu polugom za dovođenje.
4. Ako bušite kroz željeznu armaturu, upotrijebite više početnog pritiska i nižu brzinu nego kada bušite kroz druge materijale.
5. Na početku koristiti veoma malo pritiska kako bi glava svrdla ostala u pravom položaju.
6. Kod mokrog bušenja vodite računa da voda uklanja sav otpadni materijal iz rupe za bušenje. Po potrebi podesite pritisak vode.
7. Kod suhog bušenja vodite računa da ekstraktor prašine uklanja svu prašinu.
8. Zaustavite motor. Pogledajte odjeljak *Zaustavljanje proizvoda na strani 17*.

Zaustavljanje proizvoda



UPOZORENJE: Glava svrdla se nastavlja okretati još neko vrijeme nakon što se motor zaustavi. Nemojte zaustavljati glavu svrdla rukama. Može doći do povreda.

1. Pustite prekidač za napajanje da zaustavite proizvod.



2. Pričekajte da se glava svrdla potpuno zaustavi.
3. Isključite priključak iz proizvoda.

Ponovno postavljanje zaštite motora od preopterećenja

1. Zaustavite proizvod. Pogledajte odjeljak *Zaustavljanje proizvoda na strani 17*.
2. Uklonite blokadu s glave svrdla.
3. Pokrenite proizvod. Pogledajte odjeljak *Pokretanje proizvoda na strani 16*.

Zamjena glave svrdla



UPOZORENJE: Izvucite utikač iz utičnice prije zamjene glave svrdla.

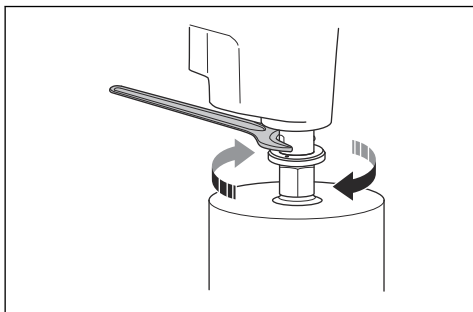


UPOZORENJE: Koristite zaštitne rukavice. Pričekajte da se proizvod ohladi prije uklanjanja glave svrdla. Glava svrdla i susjedno područje su veoma vrući nakon rada.



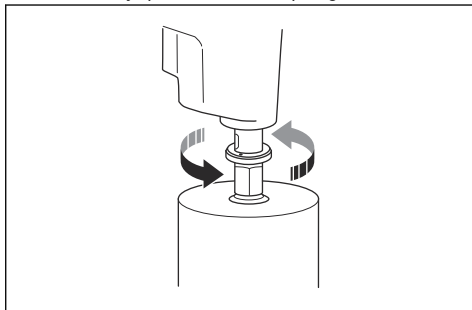
UPOZORENJE: Koristite samo dijamantske glave svrdla odobrene za vaš proizvod. Više informacija potražite od prodajnog zastupnika Husqvarna.

1. Vodite računa da imate novu glavu svrdla, isporučeni ključ i mast otpornu na vodu.
2. Zaključajte poluosovinsku šipku ključem.
3. Okrenite glavu svrdla u smjeru kazaljke na satu da je uklonite.



OPREZ: Nemojte udarati proizvod da biste uklonili glavu svrdla. Postoji rizik oštećenja mjenjača i stalka za bušilicu.

4. Podmažite navoje osovine vretena mašću otpornom na vodu.
5. Okrenite glavu svrdla suprotno od smjera kazaljke na satu da je postavite. Čvrsto pritegnite.



Održavanje

Uvod



UPOZORENJE: Prije održavanja proizvoda pročitajte s razumijevanjem poglavlje o sigurnosti.




UPOZORENJE: Otpojite kabel za napajanje električnom energijom prije održavanja proizvoda da izbjegnute povrede.

Plan održavanja

* = Opće održavanje vrši rukovalac. Uputstva nisu navedena u ovom priručniku za upotrebu.

X = Uputstva su navedena u ovom priručniku za upotrebu.

Održavanje	Prije svake upotrebe	Nakon svake upotrebe	Dnevno	Nakon svakih 100 sati	Svakih 200 sati
Vodite račna da pokretni dijelovi funkcioniraju ispravno i da se slobodno kreću.	*				
Vodite računa da je alat za rezanje oštar i čist.	*				
Provjerite rade li PRCD funkcije pravilno.					
 UPOZORENJE: Nije primjenjivo za tip 100-120 V koji se prodaje u Ujedinjenom Kraljevstvu i Irskoj. Pogledajte odjeljak <i>PRCD na strani 9.</i>	X				
Pregledajte kabl za napajanje, druge kablove i utikač radi oštećenja.	*	*			
Pobrinite se da su drške i površine za držanje suhe, čiste i bez tragova ulja i masnoće.	*	*			
Provjerite je li proizvod čist.	X	X			
Pregledajte sistem za vodu.	X				
Pregledajte brtve osovine radi oštećenja/curenja vode.		X			
Uvjerite se da su navrtke i vijci pričvršćeni.			*		
Provjerite radi li prekidač za napajanje ispravno.			X		
Provjerite karbonske četkice radi oštećenja.				X	
Zamijenite ulje mjenjača.					X

Čišćenje proizvoda



OPREZ: Vodite računa da voda ne prodire u motor ili mjenjač.



OPREZ: Nemojte koristiti tekuću vodu za čišćenje proizvoda.

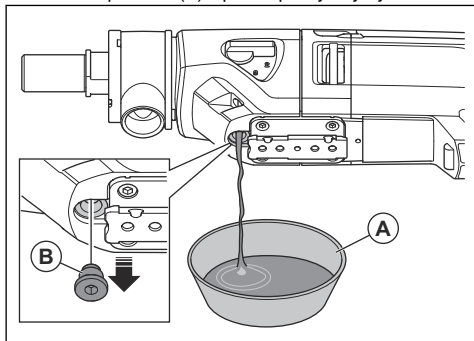
- Koristite suhu i mokru krpu za čišćenje proizvoda.
- Uklonite blokadu iz svih otvora za zrak. Blokirani ulaz zraka smanjuje performanse proizvoda i može izazvati pregrijavanje motora.
- Očistite i podmažite navoj osovine vretena.

Održavanje dijamantske glave svrdla

- Vodite računa da su dijamantski segmenti alata oštri. Naoštrite tupe dijamantske segmente pomoću brusnog kamena SiC.
- Vodite računa da nema vibracija na glavi svrdla. Ako u glavi svrdla ima vibracija, dijamantski segmenti se mogu olabaviti.
- Vodite računa da su dijamantski segmenti dovoljno veći od unutrašnjeg i vanjskog promjera cijevi glave svrdla.
- Podmažite navoje glave svrdla mašću otpornom na vodu. Tako će se alat lakše olabaviti.
- Vodite računa da dijamantski segmenti glave svrdla ne prelaze radijus više od 1 mm.

Zamjena ulja mjenjača

1. Stavite spremnik (A) ispod čepa ulja mjenjača.



2. Uklonite čep ulja mjenjača (B).
3. Iscijedite ulje mjenjača u spremnik.
4. Po potrebi odobreni Husqvarna servisni centar može očistiti mjenjač.
5. Ispunite kućište mjenjača novim uljem. Pogledajte odjeljak *Tehnički podaci na strani 23*.
6. Očistite čep ulja mjenjača i postavite čep ulja mjenjača.

Pregled priključka za vodu



OPREZ: Ako voda curi iz prste priključka za vodu, brtve osovine se odmah moraju zamijeniti.

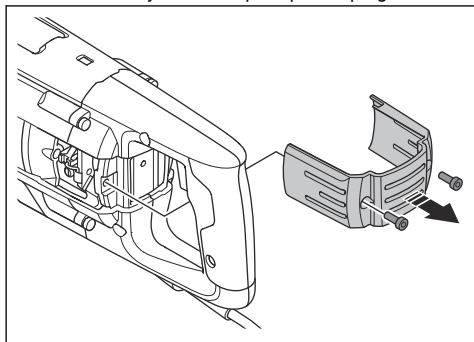
- Dozvolite da odobreni Husqvarna servisni centar popravi priključak za vodu.

Pregled karbonskih četkica

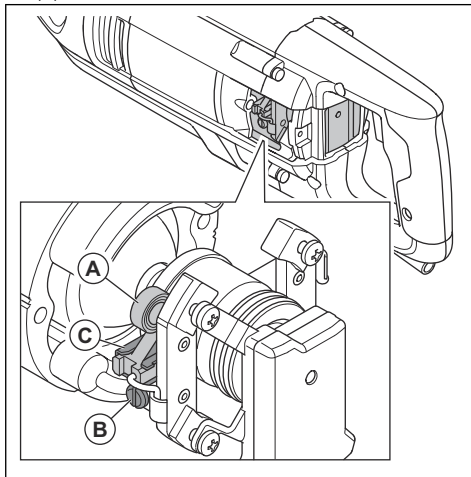


OPREZ: Ako je potrebno zamijeniti karbonsku četkicu, zamijenite i drugu karbonsku četkicu. Nemojte zamijeniti samo jednu karbonsku četkicu.

1. Olabavite 2 vijka i skinite poklopac za pregled.



2. Podignite oprugu za držanje četkice na jednoj strani (A).



3. Olabavite vijak (B).
4. Izvucite priključak karbonske četkice.
5. Izvucite karbonsku četkicu (C) iz držača.
6. Očistite držač karbonske četkice komprimiranim zrakom ili četkom. Zamijenite karbonsku četkicu ako je istrošena.
7. Postavite novu karbonsku četkicu. Vodite računa da se karbonska četkica kreće slobodno u držačima.
8. Podignite oprugu za držanje četkice u ispravan položaj.
9. Postavite priključak karbonske četkice i pritegnite vijak.
10. Isti postupak uradite i s drugom karbonskom četkicom na suprotnoj strani proizvoda.
11. Postavite poklopac za pregled i pritegnite 2 matice. Pokrenite proizvod i ostavite ga u praznom hodu 10 minuta.

Rješavanje problema

Postupak rješavanja problema

Ako ne možete pronaći rješenje za svoje probleme u priručniku za upotrebu, obratite se svom Husqvarna servisnom zastupniku.

Problem	Koraci koje je odmah potrebno provesti	Mogući uzrok	Rješenje
Proizvod se ne pokreće kada se pritisnete prekidač za napajanje.	Pustite prekidač za napajanje.	Ako postoji crveno svjetlo na PRCD-u, napajanje je isključeno.	Pritisnite dugme „RESET“ (Ponovno postavljanje) na PRCD-u. Ako PRCD ponovo isključi napajanje, obratite se odobrenom Husqvarna servisnom centru.
Proizvod se zaustavlja.	Pustite prekidač za napajanje.	S trenutnim izvorom napajanja postoji kvar. Funkcija Elgard™ je isključila napajanje.	Provjerite izvor struje.
		Glava svrdla je blokirana. Funkcija Elgard™ je isključila napajanje.	Okrenite glavu svrdla desno-lijevo, koristite ključ. Pažljivo izvadite proizvod iz rupe za bušenje.
		Previsoko opterećenje uzrokuje preopterećenje motora. Funkcija Elgard™ je isključila napajanje.	Uvjerite se da se glava svrdla može lako okretati u rupi za bušenje.
		Ako postoji crveno svjetlo na PRCD-u, napajanje je isključeno.	Pritisnite dugme „RESET“ (Ponovno postavljanje) na PRCD-u. Ako PRCD ponovo isključi napajanje, obratite se odobrenom Husqvarna servisnom centru.
Proizvod ne ide dalje u površinu, smanjuje se brzina i zaustavlja se.	Pustite prekidač za napajanje.	Dijamantski segmenti su tupi.	Naoštrite dijamantske segmente pomoću brusnog kamena SiC.
Neželjeni materijal se prikuplja oko rupe tokom rada.		Pritisak vode je preizak.	Povećajte pritisak vode. Pogledajte odjeljak <i>Tehnički podaci na strani 23</i> .
Dijamantski segmenti na glavi svrdla se izvlače svog spoja.		Tokom rada postoji velika količina vibracije u proizvodu.	Koristite ispravno opterećenje kada rukujete proizvodom.
Curi ulje mjenjača.		Brtve su istrošene i moraju se zamijeniti.	Razgovarajte s ovlaštenim servisnim centrom Husqvarna.
Voda curi iz rupe na prstenu priključka za vodu.		Brtve osovine su u kvaru.	Razgovarajte s ovlaštenim servisnim centrom Husqvarna. Uvijek koristite čistu vodu.

Problem	Koraci koje je odmah potrebno provesti	Mogući uzrok	Rješenje
Proizvod ne radi glatko.	Smanjite silu.	Previsoko opterećenje uzrokuje preopterećenje motora.	Koristite manje slike dok bušite.

Transport i skladištenje

- Izvucite priključak iz utičnice prije prijenosa ili skladištenja proizvoda.
- Skinite glavu svrdla prije transportiranja ili skladištenja proizvoda. Tako ćete spriječiti oštećenje proizvoda i glava svrdla.
- Proizvod držite u zaključanom području kako biste spriječili pristup djeci ili osobama bez odobrenja.
- Proizvod čuvajte na suhom i mjestu gdje nema mraza.
- Prilikom transporta pričvrstite proizvod da spriječite oštećenje i nezgode.

Tehnički podaci

Tehnički podaci

Motor			
Električni motor	Jednofazni		
Nazivni napon, V	100-120 ili 220-240		
Nazivna frekvencija, Hz	50/60		
Nazivna struja, A			
100-120V (US, JP)	13		
100-120V (UK, Irska)	16		
220-240V	8		
Struja PRCD-a, mA			
100-120V (US, JP)	6		
220-240V	10		
Sklop za bušenje			
Maksimalni promjer glave svrdla sa stalkom za bušilicu, mm/inči	150/6		
Maksimalni promjer glave svrdla, ručni, mm/inči	80/3		
Težina, kg/lb	7/15,4		
Hlađenje vodom			
Spojnica vode	Gardena®		
Maksimalni pritisak vode, bar	3		
Povezivanje alata			
Navoj vratila	1 1/4", G 1/2"		
Radni podaci			
Brzina	1	2	3
Brzina glave svrdla s opterećenjem, o/min	580	1400	2900
Brzina glave svrdla bez opterećenja, o/min	730	1700	3600
Preporučeni promjer glave svrdla, mm/inči	100-150/4-6 ¹	40-80/2-4	0-40/0-2

¹ Ne preporučuje se upotreba prve brzine za ručno bušenje.

Nivoi jačine zvuka

Emisija buke ²	
Nivo jačine zvuka, L_W (dB(A))	114
Nivoi jačine zvuka ³	
Nivo pritiska zvuka na uho rukovaoca, L_p (dB(A))	98
Nivoi vibracija prilikom bušenja betona, $a_{h,DD}$ ⁴	
Prednja ručka, m/s^2	2,8
Zadnja ručka, m/s^2	2,6

Dodatna oprema

Informacije o preporučenoj dodatnoj opremi potražite kod svog servisnog zastupnika.

Stalak za bušilicu DS 250.
Prsten za kašu.
Brtveni disk.
Teleskopski uređaj za pokretanje.

Preporučeni kapacitet ekstraktora prašine

Tehnički podaci za uređaj za prikupljanje prašine ne opisuju potpuno stvarne performanse za različite

uređaje za prikupljanje prašine tijekom vremena. Za Husqvarna proizvode objektivni podaci su dostupni na www.husqvarnacp.com.

Min. protok zraka, m^3/h /CFM	400/236
Min. vakuum, kPa/psi	22/3,6
Min. odizanje vode, m/in.	2,3/90
Uređaj za prikupljanje prašine, dodatak, mm/in.	50/2

² Emisija buke u okruženju izmjerena kao snaga zvuka prema standardu EN 62841-2-1. Očekivana nesigurnost mjerenja 2,5 dB(A).

³ Nivo pritiska zvuka u skladu sa standardom EN 62841-2-1. Očekivana nesigurnost mjerenja 1 dB(A).

⁴ Nivo vibracija u skladu sa standardom EN 62841-2-1. Objavljeni podatak za nivo vibracija ima tipičnu statističku disperziju (standardno odstupanje) od 1,5 m/s^2 . Vrijednosti vibracije se odnose na ručni rad.

Servis

Ovlašteni servis

Da pronađete najbliži ovlašteni servis za Husqvarna Construction Products, otidite na web stranicu www.husqvarnacp.com.

Izjava o usaglašenosti

Izjava o usklađenosti za EU

Mi, **Husqvarna AB**, SE-561 82 Huskvarna, Švedska,
tel: +46-36-146500, izjavljujemo pod isključivom
odgovornošću kako prikazani proizvod:

Opis	Prenosiva bušilica dijamantske jezgre
Brend	Husqvarna
Tip/model	DM 220
Identifikacija	Serijski brojevi s datumom od 2022 i nadalje

u potpunosti je u skladu sa sljedećim direktivama i
propisima EU-a:

Direktiva/propis	Opis
2006/42/EC	"u vezi sa mašinama"
2014/30/EU	„o elektromagnetnoj kompatibilnosti"
2014/35/EU	"koji se odnosi na električnu opremu"
2011/65/EU	"u vezi sa ograničenjem opasnih supstanci"

i da se primjenjuju sljedeći usaglašeni standardi i/ili
tehničke specifikacije:

EN ISO 12100:2010

EN 62841-2-1:2018

EN 55014-1:2017

EN 55014-2:2015

EN 61000-3-2:2014

EN 61000-3-3:2013

EN IEC 63000:2018

Partille, 2022-03-11



Erik Silfverberg

Direktor za istraživanje i razvoj, Odjel opreme za pilanje
i bušenje betona

Husqvarna AB, Odjel za građevinarstvo

odgovoran za tehničku dokumentaciju

Registrirani zaštićeni znakovi

Riječ, znak i logotip *Bluetooth®* su registrirani zaštićeni znakovi u vlasništvu kompanije *Bluetooth SIG, inc.* i svako korištenje tih znakova od strane kompanije Husqvarna podliježe licenciranju.

Sadržaj

Uvod.....	28	Tehnički podaci.....	49
Sigurnost.....	30	Dodatna oprema.....	50
Rad.....	37	Servisiranje.....	51
Održavanje.....	44	Izjava o sukladnosti.....	52
Rješavanje problema.....	47	Registrirani zaštitni znakovi.....	53
Prijevoz i skladištenje.....	48		

Uvod

Opis proizvoda

Ovaj motor bušilice tvrtke Husqvarna električna je ručna bušilica jezgre. Može se upotrebljavati po mokrom i suhom na svim odobrenim materijalima. Pogledajte *Namjena na stranici 28*.

Dijamantno svrdlo šuplje je svrdlo s dijamantnim segmentima.

Pri mokrom bušenju voda prolazi kroz kuglični ventil, crijevo i dijamantno svrdlo. Voda ispire izbušeni materijal iz utora i smanjuje temperaturu svrdla. Voda se uklanja usisivačem prašine i prstenom za sakupljanje vode.

Pri suhom bušenju materijal iz svrdla uklanja se usisivačem prašine s namjenskim priključkom. Time se smanjuje temperatura svrdla.

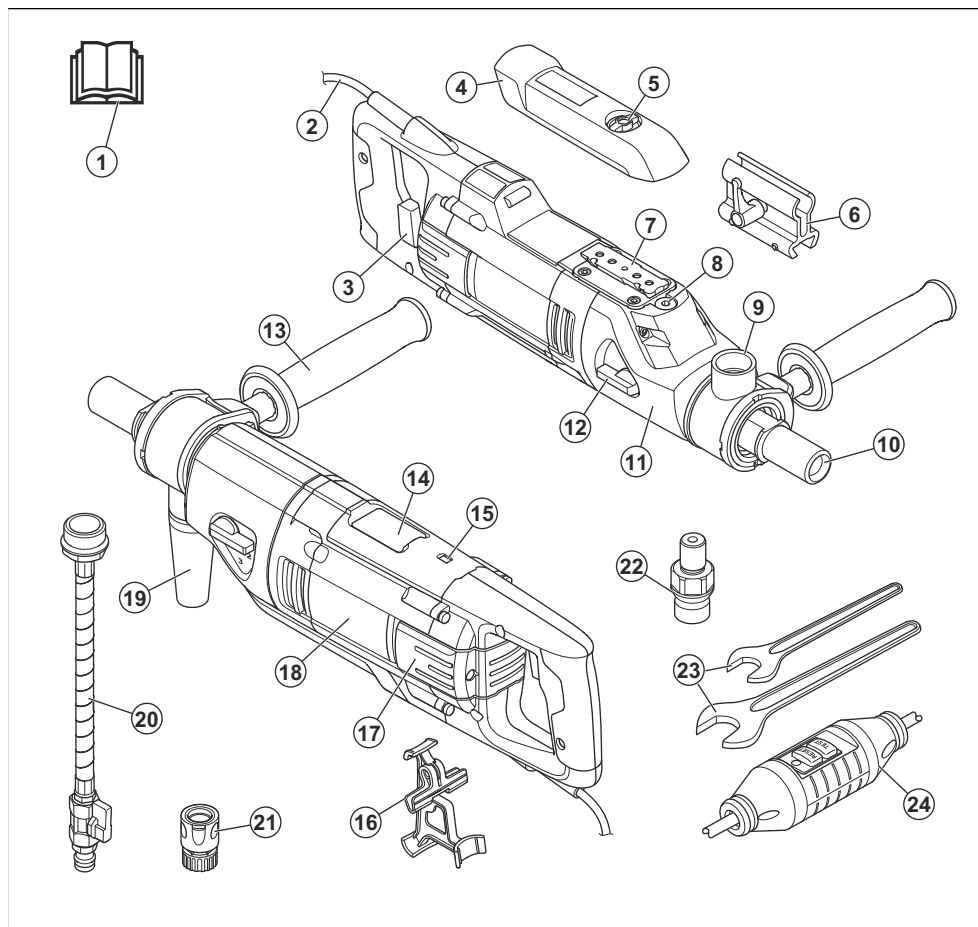
Proizvod ima funkciju Smartstart™. Pogledajte *Bušenje početne rupe s funkcijom Smartstart™ na stranici 43*.

Namjena

Proizvod je namijenjen za bušenje betona, cigle i kamena. Svaka druga upotreba je pogrešna.

Proizvod je namijenjen iskusnim rukovateljima za izvođenje industrijskih radova.

Pregled proizvoda



1. Korisnički priručnik
2. Kabel napajanja
3. Sklopka napajanja s Smartstart™
4. Zaštitni poklopac
5. Vijak zaštitnog poklopca.
6. Nosač za „pomoć pri pokretanju“
7. Spojna pločica za stalak bušilice tvrtke Husqvarna
8. Čep za ulje za zupčanike
9. Priključak za vodu ili usisivač prašine
10. Vratilo za svrdlo
11. Zupčani prijenosnik
12. Kotačić za stupanj prijenosa
13. Pomoćna ručka
14. Elektronički indikator razine
15. Indikator napajanja
16. Nosač blokade regulatora
17. Poklopac za pregled
18. Modul motora
19. Priključak za usisivač prašine
20. Priključak za vodu
21. Spojnica tvrtkeGardena®
22. Spojnica za prilagodnik (samo Sjeverna Amerika)
23. Ključevi
24. PRCD

Napomena: U ovom priručniku pojam PRCD upotrebljava se za zaštitne uređaje diferencijalne struje PRCD i GFCI.

Simboli na proizvodu



UPOZORENJE! Ovaj proizvod može biti opasan i izazvati teške ozljede ili smrt rukovatelja ili drugih osoba. Budite oprezni i pravilno upotrebljavajte ovaj proizvod.



Pažljivo pročitajte korisnički priručnik i dobro usvojite sadržaj uputa prije korištenja proizvoda.



Obavezno nosite odobrenu osobnu zaštitnu opremu. Pogledajte *Oprema za osobnu zaštitu na stranici 34*.



Ovaj je proizvod sukladan s primjenjivim direktivama EZ-a.



Ekološka oznaka. Ni proizvod ni njegova ambalaža ne spadaju u kućanski otpad. Reciklirajte ga na lokaciji s odobrenjem za zbrinjavanje električne i elektroničke opreme.



Pri bušenju stropa one-mogućite prodor vode u proizvod. Primijenite prikladan sakupljač vode.

Napomena: Drugi simboli/naljepnice na proizvodu odnose se na zahtjeve za certifikaciju za pojedina tržišta.

Oštećenje proizvoda

U sljedećim okolnostima nećemo biti odgovorni za oštećenja proizvoda:

- proizvod nepravilno popravljen
- proizvod popravljen dijelovima koje nije proizveo proizvođač ili nemaju odobrenje proizvođača
- proizvod ima dodatnu opremu koje nije proizveo proizvođač ili nemaju odobrenje proizvođača
- proizvod nije popravljen u odobrenom servisnom centru ili kod ovlaštene osobe.

Sigurnost

Sigurnosne definicije

Upozorenjima, oprezima i napomenama naglašavaju se posebno važni dijelovi priručnika.



UPOZORENJE: Koristi se kada nepoštivanje uputa iz priručnika može uzrokovati smrt ili ozljede rukovatelja ili promatrača.



OPREZ: Koristi se kada nepoštivanje uputa iz priručnika može uzrokovati oštećenje proizvoda ili drugih materijala u neposrednoj blizini.

Napomena: Koristi se prikaz neophodnih dodatnih informacija za zadanu situaciju.

Opća sigurnosna upozorenja za motorne alate



UPOZORENJE: Pročitajte sva sigurnosna upozorenja, upute, ilustracije i specifikacije isporučene s ovim motornim alatom. Nepoštivanje svih uputa u nastavku može uzrokovati električni udar, požar i/ili ozbiljne ozljede.

Spremite sva upozorenja i upute za buduće korištenje. Pojam „motorni alat“ u upozorenjima odnosi se na motorni alat koji se napaja kabelom putem mrežne utičnice (ožičeni) ili električni alat na baterije (bežični).

Sigurnost na radnom mjestu

- **Radno mjesto mora biti čisto i dobro osvijetljeno.** Zakrčeni i tamni prostori čest su uzrok nesreća.
- **Nemojte upotrebljavati električne alate u eksplozivnim okruženjima, primjerice u blizini zapaljivih tekućina, plinova i prašine.** Električni alati stvaraju iskre koje mogu zapaliti prašinu ili isparenja.
- **Dok rukujete električnim alatom, pazite da u blizini nema djece ni promatrača.** Svako ometanje može uzrokovati gubitak nadzora nad strojem.

Električna sigurnost



UPOZORENJE: Električni proizvodi uvijek predstavljaju opasnost od strujnog udara. Proizvod nemojte upotrebljavati u lošim vremenskim uvjetima. Tijelom nemojte dolaziti u kontakt s gromobranima i metalnim predmetima. Kako biste izbjegli oštećenja, obavezno se pridržavajte uputa iz korisničkog priručnika.



UPOZORENJE: Proizvod nemojte prati vodom. Voda može prodrijeti u električni sustav ili motor te tako uzrokovati oštećenja proizvoda ili kratki spoj.



UPOZORENJE: Proizvod nemojte koristiti bez isporučenog zaštitnog uređaja diferencijalne struje (RCD) s alatom.

- Utikači na motornom alatu moraju odgovarati utičnicama. Utikač ni pod kojim uvjetima nemojte preinačavati. Nemojte upotrebljavati adapterske utikače s uzemljenim električnim alatima. Neizmijenjeni utikači i odgovarajuće utičnice smanjuju opasnost od strujnog udara.
- Izbjegavajte tjelesni kontakt s uzemljenim površinama kao što su cijevi, radijatori, štednjaci i hladnjaci. Ako vam je tijelo uzemljeno, povećava se opasnost od strujnog udara.
- Ako s motornim alatom morate raditi na vlažnom mjestu, koristite se napajanjem sa zaštitnim uređajem diferencijalne struje (RCD). Primjenom zaštitnog uređaja diferencijalne struje (RCD) smanjuje se opasnost od strujnog udara. Preporučuje se zaštitni uređaj diferencijalne struje (RCD) s strujom manjom od 30 mA.
- Proizvod priključujte samo na uzemljenu utičnicu.
- Provjerite odgovaraju li napon mreže i osigurači vrijednostima navedenim na natpisnoj pločici stroja.
- Provjerite jesu li kabel i produžni kabel neoštećeni i u dobrom stanju.
- Kada motorni alat upotrebljavate na otvorenom, morate upotrebljavati produžni kabel prikladan za upotrebu na otvorenom. Upotrebom kabela predviđenog za rad na otvorenom smanjujete opasnost od strujnog udara.
- Nemojte upotrebljavati proizvod s oštećenim kabelom. Odnosite ga na popravak u ovlašteni servisni centar. Oštećen kabel može uzrokovati ozbiljne ozljede, a u najgorem slučaju i smrt.
- Prije upotrebe razmotajte produžni kabel kako biste spriječili pregrijavanje.
- Pazite na kabel. Kabel nemojte upotrebljavati za prenošenje, povlačenje ili isključivanje motornog alata. Kabel držite podalje od vrućine, ulja, oštih rubova ili pokretnih dijelova. Oštećeni ili isprepleteni kabeli povećavaju opasnost od strujnog udara.
- Motorne alate nemojte izlagati kiši ili vlažnim uvjetima. Prodor vode u motorni alat povećava opasnost od strujnog udara.
- Prije početka rada s proizvodom provjerite je li kabel iza vas. Tako ćete spriječiti oštećenje kabla.
- **Motorne alate nemojte izlagati kiši ili vlažnim uvjetima.** Prodor vode u motorni alat povećava opasnost od električnog udara
- **Pazite na kabel. Kabel nemojte upotrebljavati za prenošenje, povlačenje ili isključivanje motornog alata. Kabel držite podalje od vrućine, ulja, oštih**

rubova ili pokretnih dijelova. Oštećeni ili isprepleteni kabeli povećavaju opasnost od strujnog udara

- **Kada motorni alat upotrebljavate na otvorenom, morate upotrebljavati produžni kabel prikladan za upotrebu na otvorenom.** Upotrebom kabela predviđenog za rad na otvorenom smanjujete opasnost od strujnog udara.

Osobna sigurnost

- **Budite usredotočeni, pazite što radite i razumno upravljajte električnim alatom. Električni alat nemojte upotrebljavati umorni ili pod djelovanjem droga, alkohola ili lijekova.** Trenutak nepažnje pri rukovanju električnim alatom može uzrokovati ozbiljne tjelesne ozljede.
- **Upotrebljavajte osobnu zaštitnu opremu. Uvijek nosite zaštitu za oči.** Upotreba zaštitne opreme poput maske za prašinu, protukliznih zaštitnih cipela, kacige i štitnika za uši u odgovarajućim uvjetima smanjuje opasnost od tjelesnih ozljeda.
- **Spriječite nehотиčno pokretanje stroja. Prije podizanja ili prenošenja alata ili pak njegovog priključivanja na napajanje i/ili baterijski komplet sklopka mora biti u isključenom položaju.** Držanje prsta na prekidaču prilikom nošenja električnih alata ili priključivanje napajanja električnih alata kojima je prekidač uključen povećava rizik od nesreće.
- **Prije uključivanja električnog alata izvadite klin za prilagođavanje ili uklonite ključ.** Ako ključ ili klin ostanu na pokretnom dijelu električnog alata, može doći do tjelesnih ozljeda.
- **Ne posežite predaleko. Uvijek imajte dobar oslonac i održavajte ravnotežu.** To omogućuje bolju kontrolu električnog alata u neočekivanim situacijama.
- **Nosite prikladnu odjeću. Nemojte nositi široku odjeću ni nakit. Kosu i odjeću držite podalje od pomičnih dijelova.** Široka odjeća, nakit ili duga kosa mogu zapeti u pokretnim dijelovima stroja.
- **Ako su priloženi uređaji za povezivanje mehanizama za izdvajanje i prikupljanje prašine, pripazite na njihovo pravilno priključivanje i upotrebu.** Upotreba mehanizma za prikupljanje prašine može smanjiti opasnosti uzrokovane prašinom.
- **Zbog rutine nastale čestom primjenom alata nemojte postati samodopadni te zanemarivati sigurnosna pravila.** Neoprezan rad u djeliću sekunde može uzrokovati ozbiljnu ozljedu.

Upotreba i održavanje električnog alata

- **Nemojte preopterećivati električni alat. Upotrebljavajte električni alat koja odgovara namjeni.** Odgovarajući električni alat posao će obaviti bolje i sigurnije pri onoj brzini za koju je oblikovan.
- **Nemojte upotrebljavati električni alat ako mu se sklopka ne može uključiti i isključiti.** Električni alat kojim ne možete upravljati putem sklopke opasan je i potrebno ga je popraviti.
- **Prije bilo kakvih izmjena, zamjene dodatne opreme ili spremanja električnog alata isključite utikač**

od izvora napajanja i/ili izvadite baterijski paket iz električnog alata. Te preventivne sigurnosne mjere smanjuju opasnost od nehotičnog pokretanja električnog alata.

- **Električne alate koji nisu u upotrebi skladištite izvan dohvata djece i osobama koje ne poznaju alat i nisu pročitale ove upute nemojte dopustiti rukovanje alatom.** Električni alati mogu biti opasni kada njima rukuju neiskusni korisnici.
- **Održavajte električni aparat i dodatnu opremu.** Provjerite jesu li spojni ili pokretni dijelovi pogrešno namješteni, je li neki dio oštećen te postoje li neki drugi uzroci koji bi mogli onemogućiti ispravan rad električnog alata. Ako postoje oštećenja, popravite električni alat prije upotrebe. Uzrok mnogim nesrećama jest loše održavanje električnih alata.
- **Alati za rezanje moraju biti oštri i čisti.** Ispravno održavani alati za rezanje s oštrim reznim oštricama neće se zablokirati te ih je lakše kontrolirati.
- **Upotrebljavajte električni alat, dodatke i dijelove itd. u skladu s ovim uputama, uzimajući u obzir radne uvjete i posao koji treba obaviti.** Upotreba električnih alata u neodgovarajuće svrhe može dovesti do opasnih situacija.
- **Ručke i prihvatne površine moraju biti suhe, čiste i bez tragova ulja i masti.** Klizave ručke i prihvatne površine u neočekivanim situacijama onemogućuju sigurno rukovanje i kontrolu na alatom.

Usluga

- **Električni alat mora servisirati obučeni serviser s jednakim zamjenskim dijelovima.** Time se zadržava sigurnost električnog alata.
- **Oštećene baterijske komplete nikada nemojte servisirati.** Servisiranje baterijskih kompleta dopušteno je samo proizvođaču ili ovlaštenim servisnim distributerima.

Sigurnosna upozorenja za bušenje – pri ručnom radu



UPOZORENJE: Jačina vibracija tijekom upotrebe električnog alata može se razlikovati od navedene ukupne vrijednosti ovisno o načinu upotrebe alata.

Sigurnosne upute za sve ručne radove

- **Koristite se pomoćnim ručkama.** Po gubitku kontrole može doći do tjelesnih ozljeda.
- **Nemojte ručno bušiti stojeći na ljestvama ili skeli.**
- **Zauzmite čvrst stav.**
- **Kada provodite radnju pri kojoj rezna oprema može doći u kontakt sa skrivenim ožičenjem ili vlastitim kabelom, motorni alat držite za izolirane prihvatne površine.** Pri kontaktu rezne opreme sa žicom pod naponom na izložene metalne dijelove motornog alata također se može nariniti napon, a rukovatelj može pretrpjeti strujni udar.

Sigurnosne upute za upotrebu dugih svrdala

- **Nikada nemojte pogoniti brzinom višom od najviše nazivne brzine svrdla.** Ako dopustite slobodnu vrtnju bez kontakta s radnim dijelom svrdlo će se pri višim brzinama vjerojatno saviti i uzrokovati tjelesne ozljede.
- **Bušenje uvijek započinite niskom brzinom, s vrhom svrdla u kontaktu s radnim dijelom.** Ako dopustite slobodnu vrtnju bez kontakta s radnim dijelom svrdlo će se pri višim brzinama vjerojatno saviti i uzrokovati tjelesne ozljede.
- **Umjereni pritisak primijenite samo izravno duž simetralne svrdla.** Pri savijanju svrdla može doći do lomova i gubitka kontrole, a posljedično i tjelesnih ozljeda.

Sigurnosna upozorenja za dijamantna svrdla

- **Kada provodite bušenje za koje je potrebna voda, uređajem za sakupljanje tekućine vodu usmjerite iz radnog područja rukovatelja.** Tom mjerom opreza radno područje rukovatelja održavate suhim i smanjujete opasnost od strujnog udara.
- **Tijekom radova kod kojih rezna dodatna oprema može doći u kontakt sa skrivenim ožičenjem ili kabelom, motornim alatom rukuje držite ga za izolirane prihvatne površine.** Rezna dodatna oprema u kontaktu sa žicom pod naponom može provoditi struju na sve metalne dijelove motornog alata te rukovatelju zadati strujni udar.
- **Pri bušenju s dijamantnim svrdlom nosite zaštitu sluha.** Izlaganje buci može uzrokovati gubitak sluha.
- **Kada se svrdlo zaglavi, prekinite pritisak prema dolje i isključite alat.** Pregledajte i poduzmite ispravilačke radnje kojima ćete otkloniti uzrok zaglavlivanja svrdla.
- **Kada dijamantno svrdlo ponovno umetnete u radni dio, prije pokretanja provjerite okreće li se neometano.** Ako je svrdlo zaglavljeno, možda se neće pokrenuti, može preopteretiti alat ili može doći do otpuštanja dijamantnog svrdla od radnog dijela.
- **Kada stalak bušilice sidrima i zatezačima pričvršćujete za radni dio, provjerite može li usidrenje nositi i zadržavati stroj tijekom upotrebe.** Ako je radni dio slab ili porozan, može doći do izvlačenja sidara i odvajanja stalka bušilice od radnog dijela.
- **Kada stalak bušilice podtlačnom pločicom učvršćujete za radni dio, pločicu postavite na glatku, čistu i neporoznu površinu.** Nemojte pričvršćivati za laminirane površine poput pločica i kompozitnih premaza. Ako je radni dio grub, neravan ili loše postavljen, pločica se može odvojiti od radnog dijela.
- **Prije i tijekom bušenja provjerite imate li dovoljan podtlak.** Ako je podtlak nedovoljan, pločica se može otpustiti od radnog dijela.
- **Nikada nemojte bušiti sa strojem pričvršćenim samo podtlačnom pločicom, osim pri bušenju prema**

dolje. Ako izgubite podtlak, pločica će se otpustiti od radnog dijela.

- **Pri bušenju kroz zidove i stropove obavezno zaštitite sve osobe i radno područje s druge strane.** Svrdlo može izaći iz otvora na drugoj strani ili jezgra može pasti na drugu stranu.
- **Kada bušite iznad glave, obavezno upotrebljavajte uređaj za sakupljanje tekućine naveden u uputama. Nemojte dopustiti utjecanje vode u alat.** Prodorom vode u motorni alat povećava se opasnost od električnog udara.

Opće sigurnosne upute



UPOZORENJE: Prije upotrebe proizvoda pročitajte upozoravajuće upute u nastavku.

- Ako ga upotrebljavate neoprezno ili nepravilno, ovaj proizvod je opasan alat. Ovaj proizvod može uzrokovati teške ozljede ili smrt rukovatelja ili drugih osoba. Prije upotrebe proizvoda morate pročitati i usvojiti sadržaj ovog korisničkog priručnika.
- Ovaj proizvod ne smiju upotrebljavati osobe (uključujući djecu) s umanjnim fizičkim, osjetilnim ili mentalnim sposobnostima ili nedostatkom iskustva i znanja.
- Spremite sva upozorenja i upute.
- Pridržavajte se svih primjenjivih zakona i propisa.
- Rukovatelj i poslodavac rukovatelja moraju biti upoznati s rizicima rukovanja proizvodom i spriječiti ih.
- Rukovanje proizvodom dopustite samo osobama koje su pročitale i usvojile sadržaj priručnika za rukovatelja.
- Proizvodom nemojte rukovati ako prethodno niste obučeni. Svi rukovatelji moraju biti obučeni.
- Djeci nemojte dopustiti upotrebu proizvoda.
- Rukovanje proizvodom dopustite samo ovlaštenim osobama.
- Rukovatelj je odgovoran za nesreće drugih osoba i oštećenje njihove imovine.
- Proizvod nemojte upotrebljavati kada ste umorni, bolesni ili pod utjecajem alkohola, droge ili lijekova.
- Uvijek budite pažljivi i razumni.
- Proizvod tijekom rada proizvodi elektromagnetsko polje. To polje u određenim okolnostima može ometati aktivne ili pasivne medicinske implantate. Da bi se smanjio rizik od teških ozljeda ili smrti, preporučujemo da osobe s medicinskim implantatima prije rukovanja proizvodom zatraže savjet liječnika i proizvođača medicinskog implantata.
- Proizvod održavajte čistim. Znakovi i naljepnice moraju biti jasno čitljivi.
- Nemojte upotrebljavati proizvod ako je oštećen.
- Proizvod nemojte izmjenjivati.

- Nemojte upotrebljavati proizvod kojeg su možda izmijenile druge osobe.

Uvijek budite razumni



UPOZORENJE: Ni pod kojim uvjetima ne biste trebali mijenjati izvorni dizajn proizvoda bez odobrenja proizvođača. Obavezno upotrebljavajte samo originalne rezervne dijelove. Neovlaštene izmjene i/ili dodatna oprema može uzrokovati ozbiljne ozljede ili smrt korisnika ili drugih osoba.



UPOZORENJE: Upotrebom proizvoda poput rezača, brusilica i bušilica kojima brusite ili oblikujete materijal možete proizvoditi prašinu i isparenja s opasnim kemikalijama. Provjerite vrstu materijala koju namjeravate obrađivati i upotrijebite odgovarajuću masku za disanje.

Nije moguće obuhvatiti sve zamislive situacije s kojima se možete suočiti pri radu s proizvodom. Uvijek postupajte oprezno i razumno. Izbjegavajte sve situacije koje bi mogle nadilaziti vaše sposobnosti. Ako i nakon čitanja ovih uputa niste sigurni u radne postupke, prije nastavka obratite se stručnjaku.

S dodatnim pitanjima o upotrebi proizvoda bez zadržke se obratite zastupniku tvrtke Husqvarna. Rado ćemo vam pomoći i posavjetovati vas kako biste proizvod upotrebljavali na učinkovit i siguran način.

Redovno provjeravajte proizvod i provodite osnovne prilagodbe i popravke kod distributera tvrtke Husqvarna.

Tvrtka Husqvarna Construction Products ima politiku stalnog razvoja proizvoda. Tvrtka Husqvarna zadržava pravo izmjene dizajna i izgleda proizvoda bez prethodne obavijesti i uvođenja izmjena dizajna bez dodatnih obveza.

Sve informacije i podaci iz priručnika za rukovatelje bili su točni u vrijeme tiskanja korisničkog priručnika.

Sigurnosne upute za rad



UPOZORENJE: Prije upotrebe proizvoda pročitajte upozoravajuće upute u nastavku.



UPOZORENJE: Emisije buke tijekom upotrebe električnog alata mogu se razlikovati od navedene vrijednosti ovisno o načinu upotrebe alata, posebno o vrsti dijela koji se obrađuje.



UPOZORENJE: Kako bi se zaštitio, rukovatelj mora odrediti sigurnosne mjere koje se temelje na procjeni izlaganja u

stvarnim uvjetima upotrebe (u obzir treba uzeti sve dijelove u radnom ciklusu, kao što je vrijeme isključivanja alata i rad u praznom hodu uz korištenje prekidača).

- Nemojte upotrebljavati proizvod ako ne možete primiti pomoć u slučaju nezgode.
- Proizvod nemojte upotrebljavati u lošim vremenskim uvjetima kao što su magla, kiša, jaki vjetrovi, intenzivna hladnoća i sličnima. Loše vrijeme može uzrokovati opasne uvjete, primjerice skliske površine.
- Pazite na osobe, predmete i situacije koje mogu onemogućiti siguran rad proizvoda.
- Kada je tijekom primjene svrdlo usmjereno prema gore, vodu obavezno skupljajte u prikladan spremnik.
- Ako proizvod upotrebljavate na stalku bušilice, proizvod prije početka rada obavezno pričvrstite za stalak bušilice. Pogledajte *Priprema proizvoda za rad sa stalkom bušilice na stranici 37*.
- Osigurajte mogućnost brzog zaustavljanja motora u slučaju nužde.
- U području bušenja ne smiju biti cijevi ili električni kabeli.
- Ako proizvod ne radi ispravno, zaustavite motor.
- Tijekom rada morate biti u sigurnom i čvrstom položaju.
- Kada je motor u pogonu, održavajte sigurnu udaljenost od svrdla.
- Nemojte se udaljavati od proizvoda s uključenim motorom.
- Prije napuštanja proizvoda obavezno odspojite kabel napajanja.
- Svi dijelovi trebaju biti u dobrom radnom stanju, a svi pričvrtni elementi zategnuti.
- Ako proizvod počne vibrirati ili postane neobično glasan, odmah ga zaustavite. Pregledajte je li proizvod oštećen. Popravite oštećenja ili popravak prepustite odobrenom servisnom agentu.
- Obavezno upotrebljavajte originalnu dodatnu opremu. Za više informacija obratite se zastupniku.
- **Pravilno poduprite alat za upotrebu.** Alat proizvodi jak zakretni moment i ako tijekom rada nije pravilno poduprt, može doći do gubitka kontrole i tjelesne ozljede.

Produžni kabeli

- Upotrebljavajte samo odobrene produžne kabele dovoljne duljine.
- Nazivna vrijednost na produžnom kabelu mora biti jednaka navedenoj na natpisnoj pločici proizvoda ili veća od nje.
- Upotrebljavajte uzemljene produžne kabele.
- Kada proizvod upotrebljavate na otvorenom, upotrijebite produžni kabel prikladan za upotrebu na otvorenom. Time smanjujete opasnost od strujnog udara.

- Priključak produžnog kabela mora biti suh i iznad zemlje.
- Produžni kabel držite podalje od vrućine, ulja, oštrih rubova ili pokretnih dijelova. Oštećeni kabeli povećavaju opasnost od strujnog udara.
- Provjerite je li električni produžni kabel u dobrom stanju i neoštećen.
- Produžni kabel nemojte upotrebljavati dok je namotan. To može uzrokovati pregrijavanje produžnog kabela.
- Kada upotrebljavate proizvod, produžni kabel mora biti iza vas. Tako sprječavate oštećenje produžnog kabela.

Oprema za osobnu zaštitu



UPOZORENJE: Prije upotrebe proizvoda pročitajte upozoravajuće upute u nastavku.

- Priilikom upotrebe stroja obavezno koristite prikladnu opremu za osobnu zaštitu. Oprema za osobnu zaštitu ne uklanja opasnost od ozljede. Oprema za osobnu zaštitu smanjuje ozbiljnost ozljede u slučaju nezgode. Pri odabiru odgovarajuće opreme zatražite pomoć ovlaštenog trgovca.
- Tijekom uporabe proizvoda nosite odobrenu zaštitu za oči.
- Nemojte nositi široku, tešku i neprikladnu odjeću. Nosite odjeću koja omogućuje slobodno kretanje.
- Nosite odobrene zaštitne rukavice koje omogućuju čvrst prihvata.
- Nosite gumene zaštitne rukavice koje sprječavaju nadraživanje kože mokrim betonom.
- Nosite odobrenu zaštitnu kacigu.
- Tijekom rada s proizvodom obavezno upotrebljavajte odobrenu zaštitu sluha. Dugotrajna izloženost buci može uzrokovati gubitak sluha.
- Proizvod proizvodi prašinu i pare koji sadrže opasne kemikalije. Upotrebljavajte odobrenu zaštitu dišnih putova.
- Nosite čizme sa čeličnom kopicom i protukliznim potplatima.
- U blizini obavezno mora biti kutija prve pomoći.
- Tijekom rada s ovim proizvodom mogu nastati iskre. U blizini obavezno mora biti aparat za gašenje požara.

Sigurnosni uređaji za proizvod



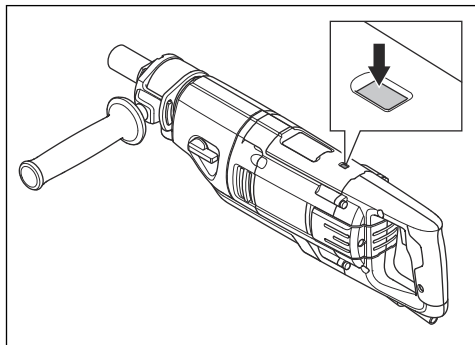
UPOZORENJE: Prije upotrebe proizvoda pročitajte upozoravajuće upute u nastavku.

- Nemojte upotrebljavati proizvod s neispravnom sigurnosnom opremom! Ako proizvod ne zadovolji neku provjeru, obratite se servisnom agentu radi popravka.

- Proizvod nije dopušteno upotrebljavati ako zaštitne ploče, zaštitni poklopci, sigurnosne sklopke ili drugi sigurnosni uređaji nisu postavljeni ili ako su oštećeni.

LED indikator napajanja

Indikator napajanja prikazuje status preopterećenja motora.



LED indikator	Status preopterećenja motora
Trajno zeleno svjetlo.	Razina napajanja je standardna i preopterećenje nije uključeno.
Treperi žuto/narančasto svjetlo.	Razina napajanja je na maksimumu i slijedi uključivanje preopterećenja.
Treperi crveno svjetlo.	Preopterećenje motora je uključeno.

zaštita od preopterećenja motora, Elgard™

Zaštita od preopterećenja motora uključuje se ako je motor preopterećen ili ako se svrdlo zaglavljuje.

Zaštita od preopterećenja motora uzrokuje smanjenje snage motora te njeno povećanje u kratkim intervalima kroz nekoliko sekundi. Potom se, ako ne smanjite silu, motor zaustavlja. Pogledajte *Ponovno postavljanje zaštite od preopterećenja motora na stranici 44.*

Tarna spojka

Tarna spojka ugrađena je u zupčani prijenosnik proizvoda. Ona sprječava oštećenje proizvoda u slučaju zaustavljanja svrdla tijekom rada. Ako je opterećenje preveliko, tarna spojka otpušta se i zaustavlja vrtnju vratila, no održava motor u pogonu još nekoliko sekundi. Ako se opterećenje smanji, tarna spojka ponovno se primjenjuje i moguće je nastavak rada. Ako se svrdlo zaglavi u materijalu i potpuno se zaustavi, tarna spojka odmah zaustavlja motor.



OPREZ: Vrijeme otpuštanja spojke ne smije biti dulje od 3 – 4 sekunde, u suprotnom dolazi do brzog povećanja habanja i zagrijavanja.

PRCD



UPOZORENJE: Nije prikladno za vrste od 110 V koje se prodaju u Ujedinjenom Kraljevstvu i Irskoj. Ujedinjeno Kraljevstvo i Irsko: Vrstu proizvoda od 110 V nemojte pogoniti bez izolacijskog transformatora, pogledajte EN/IEC 61558-1 i EN/IEC 61558-2-23. Izolacijski transformator na strani sekundarnog namota mora imati žicu uzemljenja.



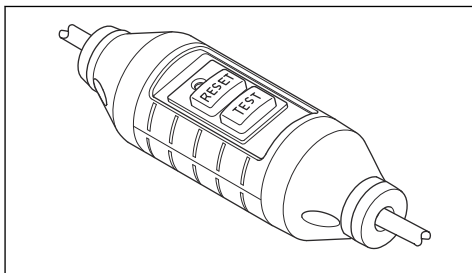
UPOZORENJE: PRCD nemojte stavljati u vodu.



UPOZORENJE: Prije rada s proizvodom obavezno provjerite PRCD. Pogledajte *Pregled zaštite PRCD na stranici 35.*

U kabel napajanja proizvoda ugrađen je PRCD. PRCD je zaštita koja se pokreće u slučaju električnog kvara. Informacije o struji pri kojoj se pokreće PRCD potražite u *Tehnički podaci na stranici 49.*

Crveno svjetlo pokazuje kako je PRCD uključena i proizvod nije moguće pokrenuti. Ako nema crvenog svjetla, pritisnite gumb za ponovno postavljanje RESET.



Pregled zaštite PRCD



UPOZORENJE: Nije prikladno za vrste od 110 V koje se prodaju u Ujedinjenom Kraljevstvu i Irskoj. Pogledajte *PRCD na stranici 35.*

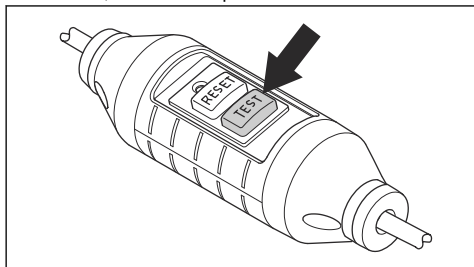


UPOZORENJE: PRCD morate pregledati pri svakom priključenju električnog utikača u električnu utičnicu.



UPOZORENJE: Ako je PRCD nužno popraviti, uvijek se obratite servisnom agentu s ovlaštenjem tvrtke Husqvarna.

1. Električni utikač priključite u električnu utičnicu.
2. Pritisnite gumb „RESET“. Indikator iznad gumba crven je kada ima struje.
3. Pokrenite proizvod, pogledajte *Pokretanje proizvoda na stranici 42*.
4. Pritisnite tipku za ispitivanje „TEST“. Ako se proizvod zaustavi, PRCD radi ispravno.



Izolacijski transformator

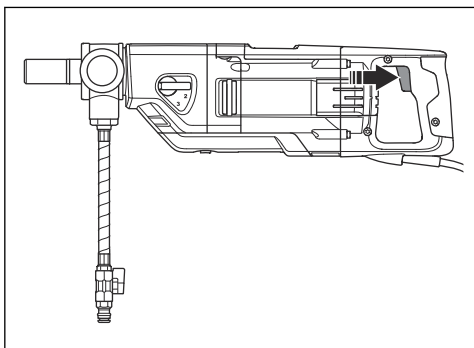
Napomena: Primjenjiv je s vrstama od 110 V koje se prodaju u Ujedinjenom Kraljevstvu i Irskoj.

Vrstu proizvoda od 110 V nemojte upotrebljavati bez izolacijskog transformatora koji udovoljava normi EN/IEC 61558-1 i EN/IEC 61558-2-23.

Izolacijski transformator mora imati uzemljivačke žice na strani od 230 V i 110 V.

Sklopka napajanja

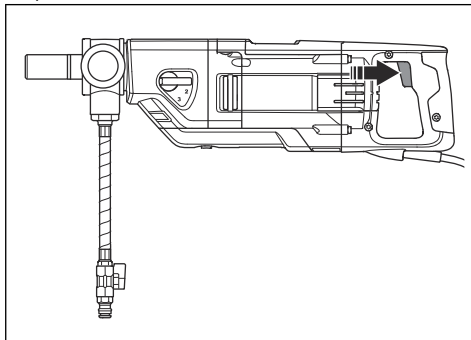
Sklopkom napajanja pokrećete i zaustavljate proizvod.



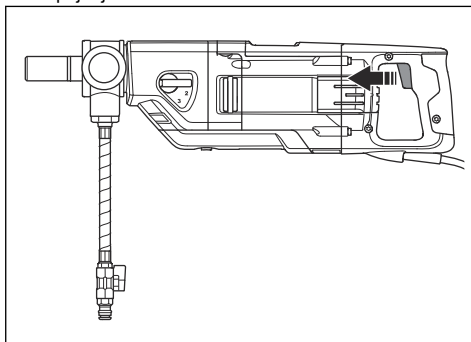
Provjera sklopke napajanja

1. Električni utikač priključite u električnu utičnicu.

2. Pritisnite sklopku napajanja kako biste pokrenuli proizvod.



3. Za zaustavljanje proizvoda otpustite sklopku napajanja.



Sigurnosne upute za održavanje



UPOZORENJE: Pregled i/ili održavanje provodi se uz isključen motor i odspojen utikač.

- Održavajte električni aparat i dodatnu opremu. Provjerite usklađenost i povezanost pokretnih dijelova, cjelovitost dijelova te sva druga stanja koja mogu utjecati na rad proizvoda. Ako postoje oštećenja, motorni alat popravite prije upotrebe. Brojne nezgode uzrokovane su lošim održavanjem motornih alata.
- Rezni alati moraju biti oštri i čisti. Ispravno održavani rezni alati s oštrim reznim rubovima teže se zaglavljuju i lakše ih je kontrolirati.
- Motorni alat mora servisirati obučeni serviser s jednakim zamjenskim dijelovima. Time se zadržava sigurnost motornog alata.

Prije upotrebe proizvoda

1. Pažljivo pročitajte korisnički priručnik i prije upotrebe dobro usvojite sadržaj.
2. Provodite svakodnevno održavanje. Pogledajte *Raspored održavanja na stranici 44*.
3. Nazivni napon i struja električne utičnice moraju odgovarati naponu i struji proizvoda.
4. Provjerite je li PRCD pokrenut. Pogledajte *PRCD na stranici 35 i Pregled zaštite PRCD na stranici 35*.
5. Očistite i osvijetlite radno područje.
6. Upotrebljavajte osobnu zaštitnu opremu. Pogledajte *Oprema za osobnu zaštitu na stranici 34*.
7. Provjerite je li proizvod pravilno ugrađen. Svrdo mora biti pravilno pričvršćeno.
8. Ako proizvod upotrebljavate sa stalkom bušilice, pažljivo pročitajte korisnički priručnik za stalak bušilice i usvojite upute. Provjerite je li proizvod pravilno pričvršćen. Pogledajte *Priprema proizvoda za rad sa stalkom bušilice na stranici 37*.
9. Ako ne upotrebljavate stalak bušilice, morate postaviti pomoćnu ručku i potpuno je zategnuti. Pogledajte *Postavljanje pomoćne ručke u prikladan položaj na stranici 38*.
10. Pri suhoj upotrebi proizvoda upotrebljavajte usisivač prašine. Pogledajte *Priprema proizvoda za suho bušenje na stranici 38*.
11. Pri mokroj upotrebi proizvoda provjerite je li sustav za vodu neoštećen i upotrijebite priključak za vodu. Pogledajte *Priprema proizvoda za mokro bušenje na stranici 39*.
12. Kada bušite prema gore, poštujujte primjenjive upute. Pogledajte *Priprema proizvoda za bušenje prema gore na stranici 39*.

Upotreba proizvoda sa stalkom bušilice



OPREZ: Ako upotrebljavate stalak bušilice, pažljivo pročitajte ovaj odjeljak.



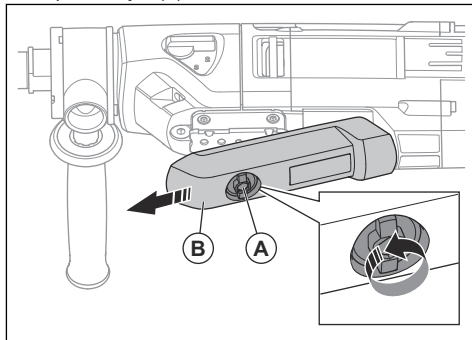
OPREZ: Pažljivo pročitajte korisnički priručnik za stalak bušilice.

- Ako pri bušenju stojite na skeli, obavezno upotrebljavajte stalak bušilice.
- Provjerite je li stalak bušilice pravilno pričvršćen.
- Provjerite je li proizvod pravilno pričvršćen na stalak bušilice. Pogledajte *Priprema proizvoda za rad sa stalkom bušilice na stranici 37*.

- Upotrebljavajte samo stalke bušilice s odobrenjem tvrtke Husqvarna. Pogledajte *Dodatna oprema na stranici 50*.
- Pričvrstite nosač blokade regulatora. Pogledajte *Pričvršćivanje nosača blokade regulatora za proizvod na stranici 37*.

Priprema proizvoda za rad sa stalkom bušilice

1. Otpustite vijak (A).



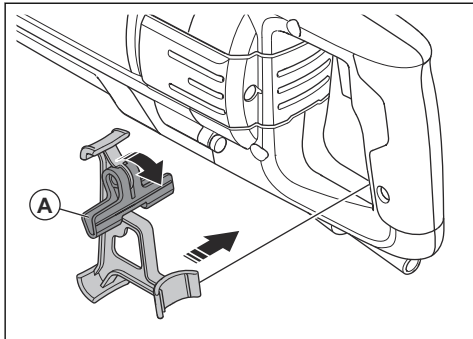
2. Uklonite zaštitni poklopac (B).
3. Za pričvršćivanje proizvoda na stalak bušilice pogledajte priručnik za stalak bušilice. Upotrebljavajte samo stalke bušilice s odobrenjem tvrtke Husqvarna. Pogledajte *Dodatna oprema na stranici 50*.

Pričvršćivanje nosača blokade regulatora za proizvod

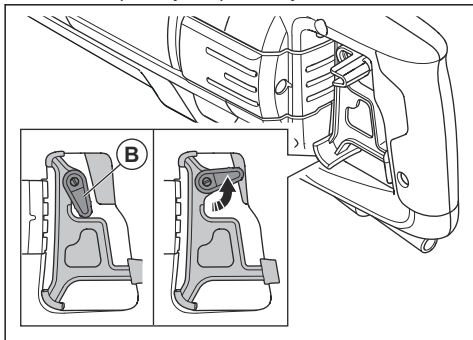
Nosač blokade regulatora dopušteno je upotrebljavati samo kada upotrebljavate stalak bušilice. Nosačem blokade regulatora pritišćete sklopku napajanja u položaj za pokretanje i zadržavate je u njemu.

1. Pričvrstite proizvod na stalak bušilice. Pogledajte *Priprema proizvoda za rad sa stalkom bušilice na stranici 37*.

2. Kotačić (A) okrenite u smjeru kazaljke na satu.

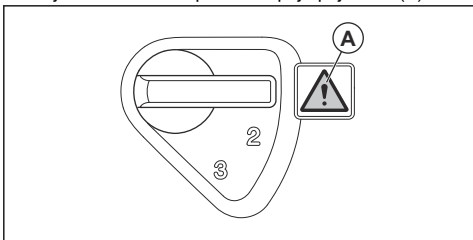


3. Ugradite nosač blokade regulatora na proizvod.
4. Okrećite kotačić (B) u smjeru suprotnom od kazaljke na satu kako biste sklopku napajanja pritisnuli i zadržali u položaju za pokretanje.



Ručna upotreba proizvoda

Nemojte ručno bušiti u prvom stupnju prijenosa (A).



UPOZORENJE: Nemojte ručno bušiti u prvom stupnju prijenosa. Ako se svrdlo počne zaglavljivati, snažan zakretni moment proizvoda može uzrokovati ozljede.

1. Postavite svrdlo najvećeg promjera od 80 mm. Sto je svrdlo veće, to su opasnije posljedice njegovog zaustavljanja.

2. Prije početka bušenja pomoćnu ručku čvrsto zategnite na njeno mjesto. Pogledajte *Postavljanje pomoćne ručke u prikladan položaj na stranici 38*.
3. Tijekom rada održavajte stopala stabilno na tlu.

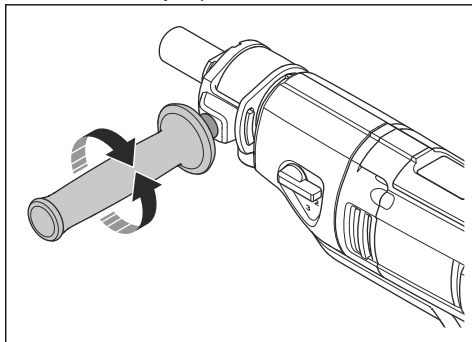


UPOZORENJE: Nemojte bušiti stojeći na ljestvama. Ako se svrdlo iznenada zaustavi, snažan zakretni moment može uzrokovati pad.

4. Prijedite u 2. ili 3. stupanj prijenosa. Pogledajte *Zamjena stupnja prijenosa na stranici 40*.

Postavljanje pomoćne ručke u prikladan položaj

1. Ručku okrećite u smjeru suprotnom od kazaljke na satu kako biste je otpustili.



2. Pomaknite ručku oko osovine vratila u prikladan radni položaj.
3. Okrećite ručicu u smjeru kazaljke na satu kako biste je zategnuli. Potpuno je zategnite.

Priprema proizvoda za suho bušenje

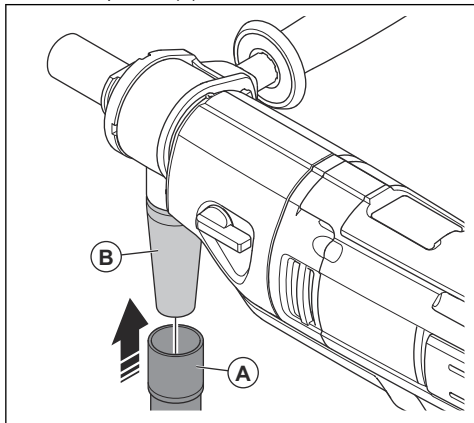


UPOZORENJE: Upotrebljavajte odobrenu zaštitu za dišne putove. Nemojte udisati opasnu prašinu.



UPOZORENJE: Nemojte upotrebljavati standardni usisivač prašine. Upotrebljavajte samo usisivače prašine posebno namijenjene za opasnu prašinu. Specifikacije potražite u *Dodatna oprema na stranici 50*.

1. Usisivač prašine (A) priključite na priključak za usisivač prašine (B).



2. Pokrenite usisivač prašine.

Priprema proizvoda za mokro bušenje



OPREZ: Tlak vode ne smije biti previsok. Pogledajte *Tehnički podaci na stranici 49*.

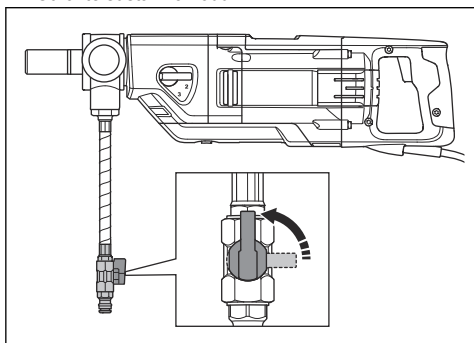


OPREZ: Kako biste spriječili začepljenje sustava za vodu, upotrebljavajte samo čistu vodu.



OPREZ: Upotrebljavajte samo odobrenu spojnicu za dovod vode. Za više informacija obratite se zastupniku.

1. Muški priključak s ventilom za vodu Gardena® priključite na priključak za vodu.
2. Otvorite sustav za vodu.



3. Postavite tlak vode kako biste uklonili sav otpadni materijal iz otvora svrdla.

Priprema proizvoda za bušenje prema gore

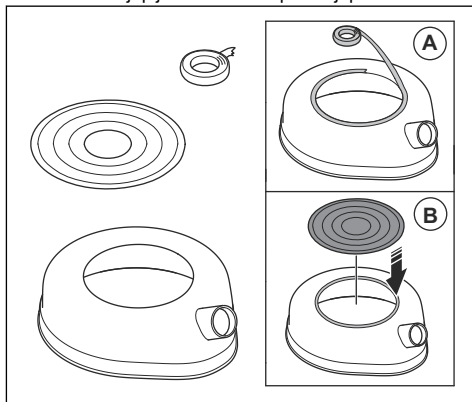


UPOZORENJE: Pri bušenju prema gore obavezno upotrebljavajte prsten za mulj s brtvenim diskom. Voda koja ulazi u proizvod povećava opasnost od strujnog udara.

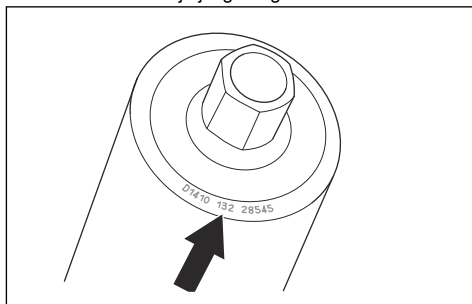


OPREZ: Mulj sakupljajte u sakupljač mulja ili s usisivačem prašine za mokre uvjete.

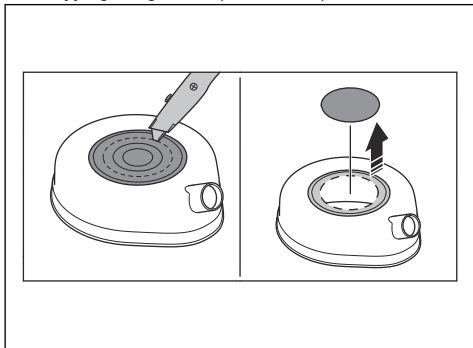
1. Uklonite sve mazivo i prijavštinu s gornje strane prstena za mulj.
2. Oko gornjeg otvora prstena za mulj (A) postavite dvostrano ljepljivu traku ili raspršite ljeplivo.



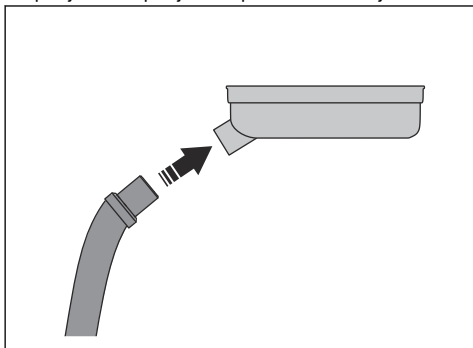
3. Brtveni disk na gornji otvor postavite poput poklopca (B). Pričvrstite ga.
4. Potražite dimenziju jezgrenog svrdla na vrhu svrdla.



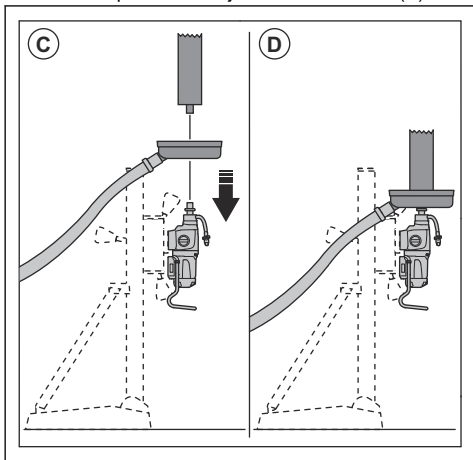
5. Izrežite otvor u brtvenom disku dimenzije najbliže onoj jezgrenom svrdla (0 – 150 mm).



6. Sakupljač mulja/usisivač prašine za mokre uvjete priključite na priključak s prstenom za mulj.

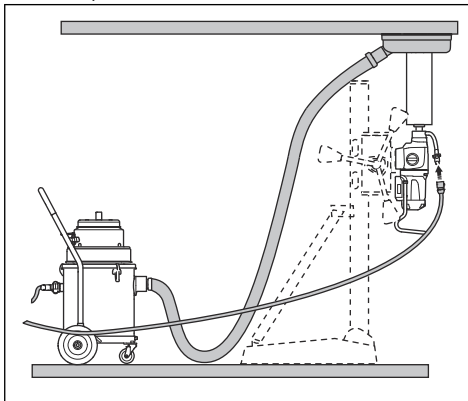


7. Postavite prsten za mulj na vratilo za svrdlo (C).



8. Postavite svrdlo na vratilo za svrdlo (D).
9. Pokrenite sakupljač mulja/usisivač prašine za mokre uvjete.

10. Podignite svrdlo do stropa. Pričvrstite prsten za mulj na strop.



Smanjenje temperature motora

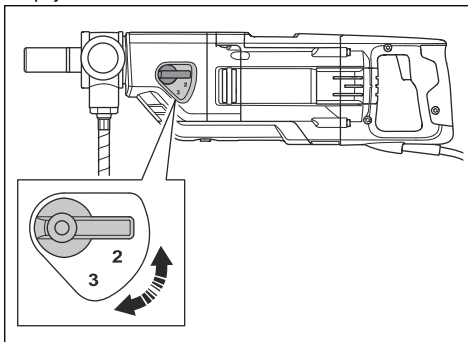
- Kako biste smanjili temperaturu motora, rasterećen proizvod pogonite dvije minute.

Zamjena stupnja prijenosa



OPREZ: Stupanj prijenosa zamijenite samo pri padu brzine motora ili njegovom zaustavljanju. Brzinu nemojte mijenjati silom.

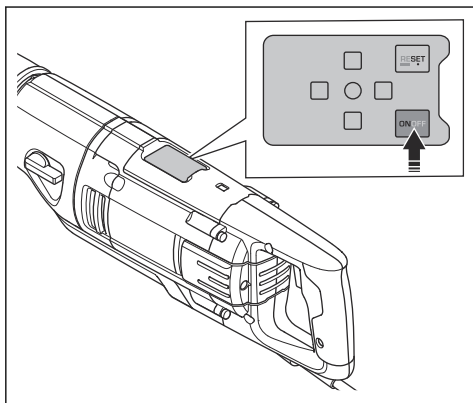
- Pogonite brzinom prikladnom za promjer svrdla. Pogledajte natpisnu pločicu na proizvodu ili *Tehnički podaci na stranici 49*.
- Isključite vratilo za svrdlo i istovremeno okrenite birač stupnja prijenosa za zamjenu stupnja prijenosa.



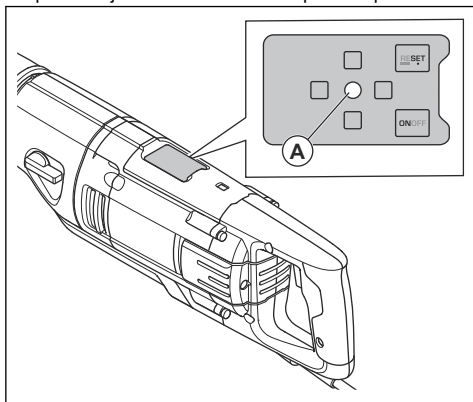
Bušenje rupe pod određenim kutom

Proizvod je opremljen elektroničkim indikatorom razine koji utvrđuje kut proizvoda. Elektronički indikator razine rukovatelju pomaže u bušenju pod određenim kutom.

1. Pritisnite gumb za UKLJUČIVANJE/ ISKLJUČIVANJE kako biste pokrenuli elektronički indikator razine.

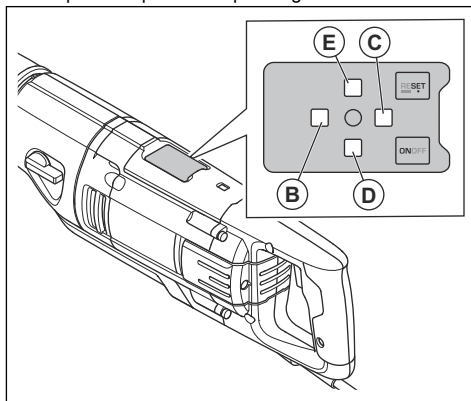


2. Ako je potrebno, konfigurirajte elektronički indikator razine. Pogledajte *Konfiguriranje elektroničkog indikatora razine na stranici 41*.
3. Ako se uključi srednji zeleni LED indikator (A), proizvod je vodoravno i okomito pravilno poravnat.



4. Ako se uključi crveno svjetlo, proizvod je nužno nagnuti radi podešavanja njegovog položaja. Provedite jedan od sljedećih postupaka.

- a) Ako se uključi prednje crveno svjetlo (B), proizvod pomaknite prema gore.



- b) Ako se uključi stražnje crveno svjetlo (B), proizvod pomaknite prema dolje.
- c) Ako se uključi lijevo crveno svjetlo (D), proizvod nagnite ulijevo.
- d) Ako se uključi desno crveno svjetlo (D), proizvod nagnite udesno.

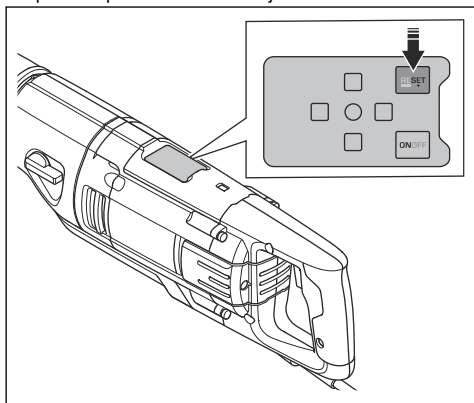
5. Za privremenu obustavu elektroničkog indikatora razine, pritisnite gumb za UKLJUČIVANJE/ ISKLJUČIVANJE. Ako ponovno pritisnete gumb za UKLJUČIVANJE/ISKLJUČIVANJE ili isključite napajanje, elektronički indikator razine postavlja se na vodoravni kut.
6. Za zaustavljanje elektroničkog indikatora razine pritisnite gumb za UKLJUČIVANJE/ISKLJUČIVANJE i zadržite ga približno tri sekunde.

Konfiguriranje elektroničkog indikatora razine

Elektronički indikator razine moguće je konfigurirati kako biste ga prilagodili određenom kutu bušenja.

1. Držite proizvod pod određenim kutom.

2. Pritisnite gumb za ponovno postavljanje kako biste postavili određeni kut. To je sada nulta razina za pravilno poravnati kut bušenja.



3. Za postavljanje kuta bušenja na bušenje pod vodoravnim kutom pritisnite gumb za ponovno postavljanje i zadržite ga na tri sekunde. Kut bušenja također se postavlja na bušenje pod vodoravnim kutom kada proizvod na dulje vrijeme odspojite od mrežne utičnice.

Pokretanje proizvoda



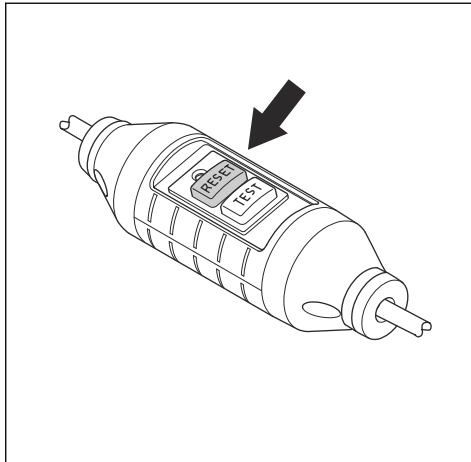
UPOZORENJE: Provjerite okreće li svrdlo neometano. Svrdlo se počinje okretati po pokretanju motora.



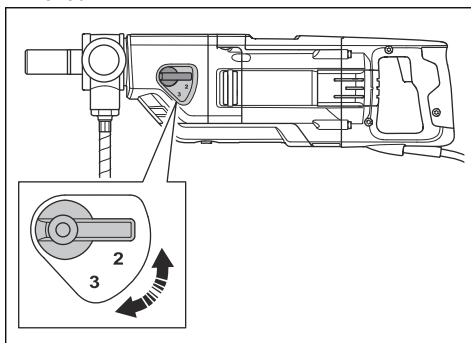
UPOZORENJE: Pri prvom pokretanju proizvoda u radnom danu provjerite PRCD. Pogledajte *PRCD* na stranici 35.

1. Električni utikač priključite u električnu utičnicu.

2. Pritisnite gumb „RESET“ na zaštiti PRCD.

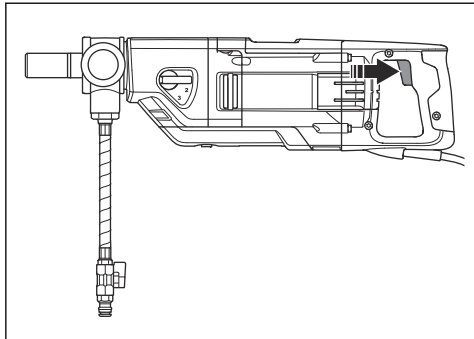


3. Za postavljanje brzine rada okrećite vratilo svrdla i istovremeno pomaknite birač stupnja prijenosa. Postavite birač stupnja prijenosa u ispravan položaj za rad.



4. Za mokro bušenje priključite i otvorite sustav za vodu. Pogledajte *Priprema proizvoda za mokro bušenje* na stranici 39.
5. Za suho bušenje na proizvod priključite usisivač prašine i pokrenite ga. Pogledajte *Priprema proizvoda za suho bušenje* na stranici 38.

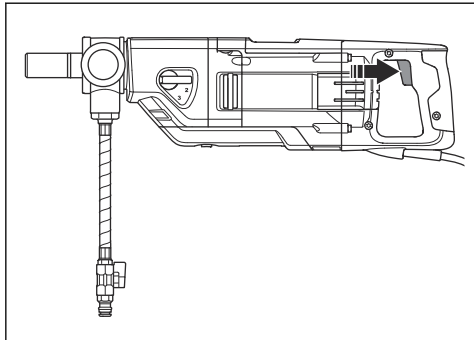
6. Pritisnite i zadržite sklopku napajanja.



Bušenje početne rupe s funkcijom Smartstart™

Funkcija Smartstart™ smanjuje brzinu motora. To pomaže započeti bušiti rupu. Smanjena brzina funkcije Smartstart™ primjenjiva je samo za početne rupe, ne i za uobičajen rad.

1. Pokrenite motor. Svrdlom nemojte dodirivati materijal.
2. Pritisnite sklopku napajanja dopola kako biste pokrenuli Smartstart™. Brzina se smanjuje i funkcija Smartstart™ je uključena.



3. Probušite početnu rupu u materijalu.

Napomena: Funkcija Smartstart™ automatski se isključuje s povećanjem brzine.

4. Za ručni prekid funkcije Smartstart™ sklopku napajanja pritisnite do kraja.

Rad s proizvodom



UPOZORENJE: Ako se uključi PRCD, prije pritiskanja tipke „RESET“ uklonite svrdlo iz rupe.



UPOZORENJE: Ako pri uklanjanju svrdla iz rupe u svrdlu ostane betonska jezgra, može doći do opasnih nezgoda.



OPREZ: Onemogućite udaranje drugih predmeta o svrdlo.



OPREZ: Nemojte primjenjivati prekomjernu silu. Tako samo usporavate rad i preopterećujete motor.

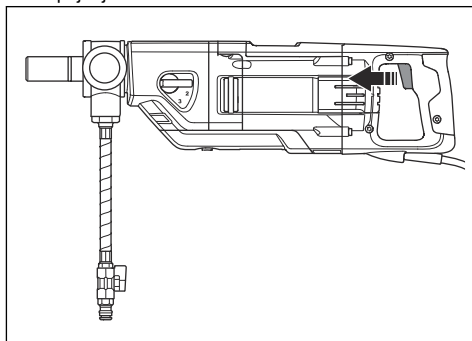
1. Pokrenite motor. Pogledajte *Pokretanje proizvoda na stranici 42*.
2. Prije dodira površine svrdlom dopustite ubrzanje motora na maksimalnu brzinu.
3. Ako upotrebljavate stalak bušilice, svrdlo u površinu utisnite polugom za uvođenje.
4. Ako bušite kroz željeznu armaturu, primijenite veći početni pritisak i niži stupanj prijenosa nego u slučajevima bez željezne armature.
5. Na početku ispravan položaj svrdla održavajte s vrlo slabim pritiskom.
6. Pri mokrom bušenju provjerite je li voda uklonila sav otpadni materijal iz rupe svrdla. Ako je potrebno, prilagodite tlak vode.
7. Pri suhom bušenju provjerite jeste li usisivačem prašine uklonili svu prašinu.
8. Zaustavite motor. Pogledajte *Zaustavljanje proizvoda na stranici 43*.

Zaustavljanje proizvoda



UPOZORENJE: Svrdlo se nakon zaustavljanja motora nastavlja još neko vrijeme vrtjeti. Svrdlo nemojte zaustavljati rukama. Možete se ozlijediti.

1. Za zaustavljanje proizvoda otpustite sklopku napajanja.



2. Pričekajte na potpuno zaustavljanje svrdla.

3. Odspojite električni utikač proizvoda.

Ponovno postavljanje zaštite od preopterećenja motora

1. Zaustavite proizvod. Pogledajte *Zaustavljanje proizvoda na stranici 43*.
2. Uklonite blokadu iz svrdla.
3. Pokrenite proizvod. Pogledajte *Pokretanje proizvoda na stranici 42*.

Zamjena svrdla



UPOZORENJE: Prije zamjene svrdla odspojite utikač od električne utičnice.

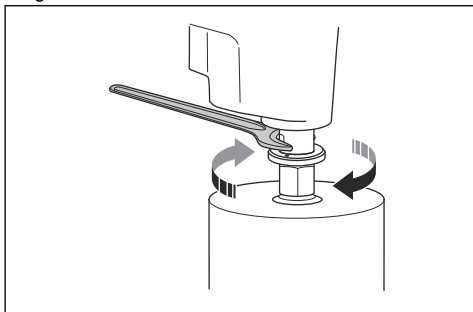


UPOZORENJE: Nosite zaštitne rukavice. Prije uklanjanja svrdla pričekajte na hlađenje proizvoda. Svrdlo i okolno područje nakon rada vrlo su vrući.



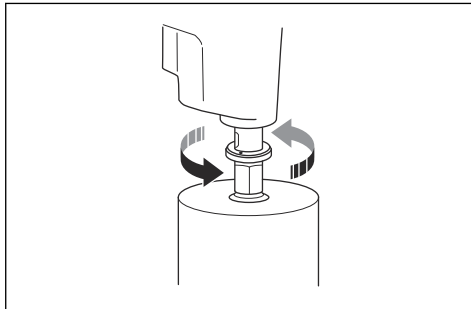
UPOZORENJE: Upotrebljavajte isključivo za proizvod odobrena dijamentna svrdla. Za više informacija obratite se zastupniku tvrtke Husqvarna.

1. Provjerite imate li novo svrdlo, isporučeni ključ i vodootporno mazivo.
2. Blokirate osovinu vratila ključem.
3. Okrenite svrdlo u smjeru kazaljke na satu kako biste ga uklonili.



OPREZ: Pri uklanjanju svrdla nemojte udarati proizvod. Postoji opasnost od oštećenja zupčanog prijenosnika i stalka bušilice.

4. Navoj osovine vratila podmažite vodootpornim mazivom.
5. Okrenite svrdlo u smjeru suprotnom od kazaljke na satu kako biste ga postavili. Potpuno je zategnite.



Održavanje

Uvod



UPOZORENJE: Prije održavanja proizvoda pročitajte i usvojite poglavlje o sigurnosti.




UPOZORENJE: Prije održavanja odspojite električni kabel kako biste spriječili ozljede.

Raspored održavanja

* = opće održavanje koje provodi rukovatelj. Upute nisu u ovom korisničkom priručniku.

X = upute se nalaze u ovom korisničkom priručniku.

Održavanje	Prije svake upotrebe	Nakon svake upotrebe	Dnevno	Nakon svakih 100 h	Svakih 200 h
Provjerite jesu li pokretni dijelovi ispravni i mogu li se neometano pomicati.	*				
Provjerite je li rezni alat oštar i čist.	*				
Provjerite ispravnost rada zaštite PRCD.					
 UPOZORENJE: Nije prikladno za vrste od 100 – 120 V koje se prodaju u Ujedinjenom Kraljevstvu i Irskoj. Pogledajte PRCD na stranici 35.	X				
Pregledajte jesu li kabel napajanja , drugi kabeli i električni utikač neoštećeni.	*	*			
Provjerite jesu li ručke i prihvatne površine suhe, čiste i bez ostataka ulja i maziva.	*	*			
Provjerite je li proizvod čist.	X	X			
Provjerite sustav za vodu.	X				
Provjerite jesu li brtve osovine oštećene/propuštaju li vodu.		X			
Provjerite jesu li svi matice i vijci zategnuti.			*		
Provjerite ispravnost rada sklopke paljenja.			X		
Provjerite jesu li ugljične četkice neoštećene.				X	
Zamijenite ulje za zupčanike.					X

Čišćenje proizvoda



OPREZ: Onemogućite prodor vode u motor ili zupčani prijenosnik.



OPREZ: Proizvod nemojte čistiti tekućom vodom.

- Proizvod očistite suhom ili vlažnom krpom.
- Uklonite blokade iz svih zračnih otvora. Blokirani usis zraka smanjuje performanse proizvoda i može uzrokovati pregrijavanje motora.
- Očistite i podmažite navoj osovine vratila.

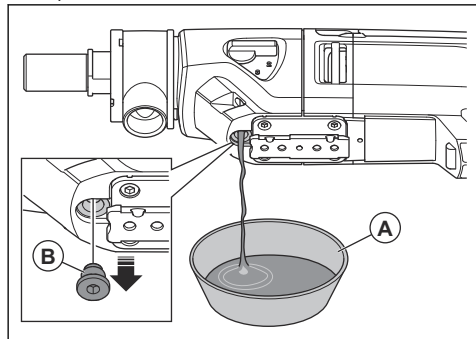
Održavanje dijamantnog svrdla

- Provjerite jesu li segmenti dijamantnog alata oštri. Tupe dijamantne segmente naoštrite brusnim kamenom marke SiC.

- Svrdlo ne smije vibrirati. Ako svrdlo vibrira, može doći do otpuštanja dijamantnih segmenata.
- Dijamantni segmenti moraju biti znatno veći od unutarnjeg i vanjskog promjera cijevi svrdla.
- Navoj svrdla podmažite vodootpornim mazivom. To olakšava otpuštanje alata.
- Radijalno odstupanje na dijamantnim segmentima svrdla ne smije biti veće od 1 mm.

Zamjena ulja za zupčanike

1. Postavite spremnik (A) ispod čepa za ulje za zupčanike.



2. Uklonite čep za ulje za zupčanike (B).
3. Ispustite ulje za zupčanike u spremnik.
4. Ako je potrebno, zupčani prijenosnik očistite u servisnom centru tvrtke Husqvarna.
5. Kućište zupčanika napunite novim uljem za zupčanike. Pogledajte *Tehnički podaci na stranici 49*.
6. Očistite i vratite čep za ulje za zupčanike.

Pregled priključka za vodu



OPREZ: Ako prsten na priključku za vodu nije nepropustan, odmah morate zamijeniti brtve osovine.

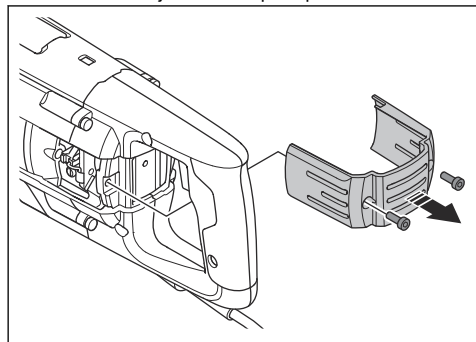
- Priključak za vodu popravite u servisnom centru tvrtke Husqvarna.

Pregled ugljičnih četkica

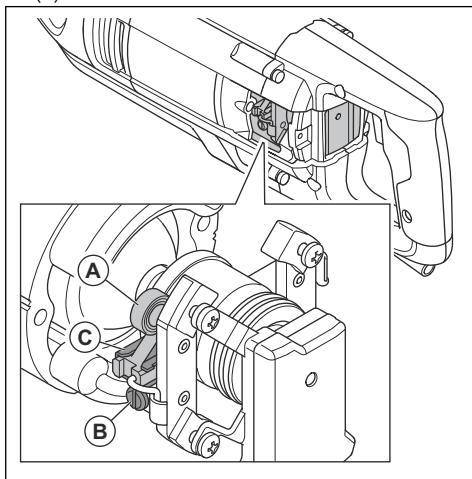


OPREZ: Ako morate zamijeniti jednu, zamijenite i drugu ugljičnu četkicu. Nemojte zamijeniti samo jednu od ugljičnih četkica.

1. Uklonite dva vijka i zaštitni poklopac.



2. Pričvrstnu oprugu četkice podignite na jednu stranu (A).



3. Otpustite vijak (B).
4. Izvucite priključak ugljične četkice.
5. Izvucite ugljičnu četkicu (C) iz držača.
6. Držač ugljične četkice očistite komprimiranim zrakom ili četkicom. Ako je ugljična četkica istrošena ili oštećena, zamijenite je.
7. Ugradite novu ugljičnu četkicu. Provjerite pomiče li se ugljična četkica lako u držaču četkice.
8. Podignite pričvrstnu oprugu četkice u ispravan položaj.
9. Postavite priključak ugljične četkice i zategnite vijak.
10. Postupak ponovite s drugom ugljičnom četkicom na nasuprotnoj strani proizvoda.
11. Postavite poklopac za pregled i zategnite dva vijka. Pokrenite proizvod i 10 minuta ga pogonite u praznom hodu.

Rješavanje problema

Raspored rješavanja problema

Ako rješenje problema ne možete pronaći u ovom korisničkom priručniku, obratite se servisnom agentu tvrtke Husqvarna.

Problem	Koraci koje treba odmah poduzeti	Mogući uzrok	Rješenje
Proizvod se ne pokreće po pritisku sklopke napajanja.	Otpustite sklopku napajanja.	Ako je na zaštitu PRCD crveno svjetlo, struja je odspojena.	Pritisnite gumb „RESET“ na zaštitu PRCD. Ako PRCD ponovno odspoji struju, obratite se odobrenom servisnom centru tvrtke Husqvarna.
Proizvod se zaustavlja.	Otpustite sklopku napajanja.	Došlo je do kvara na izvoru napajanja. Struju je odspojila funkcija Elgard™.	Provjerite strujni izvor.
		Svrldo je zaglavljeno. Struju je odspojila funkcija Elgard™.	Okrenite svrdlo desno i lijevo. Primijenite ključ. Pažljivo odmaknite proizvod od rupe svrdla.
		Preveliko opterećenje uzrokuje preopterećenje motora. Struju je odspojila funkcija Elgard™.	Provjerite može li se svrdlo lako okretati u rupi svrdla.
		Ako je na zaštitu PRCD crveno svjetlo, struja je odspojena.	Pritisnite gumb „RESET“ na zaštitu PRCD. Ako PRCD ponovno odspoji struju, obratite se odobrenom servisnom centru tvrtke Husqvarna.
Proizvod ne prodire u površinu, usporava i zaustavlja se.	Otpustite sklopku napajanja.	Dijamantni segmenti su tupi.	Naoštrite dijamantne segmente brusnim kamenom marke SiC.
Oko rupe se tijekom rada nakuplja nepoželjni materijal		Tlak vode je prenizak.	Povećajte tlak vode. Pogledajte <i>Tehnički podaci na stranici 49.</i>
Dijamantni segmenti svrdla izvučeni su iz veziva.		Proizvod jako vibrira tijekom rada.	Proizvod upotrebljavajte pod ispravnim opterećenjem.
Došlo je do propuštanja ulja za zupčanike.		Brtve su istrošene i nužno ih je zamijeniti.	Obratite se ovlaštenom servisnom centru tvrtke Husqvarna.
Kroz otvor na prstenu na priključku vode curi voda.		Brtve osovine oštećene su.	Obratite se ovlaštenom servisnom centru tvrtke Husqvarna. Obavezno počistite vodu.
Proizvod ne radi uglađeno.		Smanjite silu.	Preveliko opterećenje uzrokuje preopterećenje motora.

Prijevoz i skladištenje

- Prije transporta ili skladištenja proizvoda odspojite utikač od električne utičnice.
- Prije transporta ili skladištenja proizvoda uklonite svrdlo. Tako sprječavate oštećenje proizvoda i svrdala.
- Proizvod čuvajte u zaključanom prostoru kako biste onemogućili pristup djeci ili neodobrenim osobama.
- Proizvod skladištite u suhom prostoru bez mraza.
- Čvrsto osigurajte proizvod za prijevoz kako biste spriječili oštećenja i nezgode.

Tehnički podaci

Tehnički podaci

Motor			
Elektromotor	Jednofazni		
Nazivni napon, V	100 – 120 ili 220 – 240		
Nazivna frekvencija, Hz	50/60		
Nazivna struja, A			
100 – 120 V (SAD, JP)	13		
100 - 120 V (UK, Irska)	16		
220 – 240V	8		
Struja zaštite PRCD, mA			
100 – 120 V (SAD, JP)	6		
220 – 240V	10		
Svrđlo			
Maks. promjer svrdla, sa stalkom bušilice, mm/in.	150/6		
Maks. promjer svrdla, ručni rad, mm/in.	80/3		
Težina, kg/lb	7/15,4		
Vodeno hlađenje			
Spojnicica za vodu	Gardena®		
Maksimalni tlak vode, bar	3		
Priključak za alat			
Navoj vratila	1 1/4", G 1/2"		
Radni podaci			
Stupanj prijenosa	1	2	3
Brzina svrdla pod opterećenjem, o/min	580	1400	2900
Brzina neopterećenog svrdla, o/min	730	1700	3600
Preporučeni promjer svrdla, mm/in.	100 – 150/4 – 6 ⁵	40 – 80/2 – 4	0 – 40/0 – 2

⁵ Upotreba prvog stupnja prijenosa ne preporučuje se pri ručnom radu.

Razine buke

Emisije buke ⁶	
Razina jačine zvuka, L _W (dB (A))	114
Razine buke ⁷	
Razina tlaka zvuka na uhu rukovatelja, L _p , (dB (A))	98
Razine vibracije prilikom bušenja betona, a_{h,DD} ⁸	
Prednja ručka, m/s ²	2,8
Stražnja ručka, m/s ²	2,6

Dodatna oprema

Više informacija o dodatnoj opremi zatražite od servisnog zastupnika.

Stalak bušilice tvrtke DS 250.
Prsten za mulj.
Brtveni disk.
Teleskopski pomoćni uređaj za početak rada.

Preporučena zapremnina usisivača prašine

Tehnički podaci za usisivače prašine ne opisuju u potpunosti stvarne performanse različitih usisivača

prašine kroz vrijeme. Objektivne podatke za proizvode tvrtke Husqvarna potražite na www.husqvarnacp.com.

Min. protok zraka, m ³ /h /CFM	400/236
Min. podtlak, kPa/psi	22/3,6
Min. podizanje vode, m/in.	2,3/90
Dodatak za usisivač prašine, mm/in.	50/2

⁶ Emisija buke izmjerena u okolinu izmjerena kao jačina zvuka sukladno EN 62841-2-1. Očekivana mjerna nesigurnost je 2,5 dB(A).

⁷ Razina tlaka zvuka prema normi EN 62841-2-1. Očekivana mjerna nesigurnost je 1 dB(A).

⁸ Razina vibracija prema normi EN 62841-2-1. Podaci o razini vibracije pokazuju tipičnu statističku disperziju (standardnu devijaciju) od 1,5 m/s². Vrijednosti vibracija vrijede za ručnu primjenu.

Servisiranje

Odobreni servisni centar

Najbliži servisni centar s odobrenjem tvrtke Husqvarna Construction Products potražite na internetskoj stranici www.husqvarnacp.com.

Izjava o sukladnosti

EU izjava o sukladnosti

Mi, **Husqvarna AB**, SE-561 82 Huskvarna, Švedska, tel.:
+46-36-146500, pod punom odgovornošću izjavljujemo
da proizvod:

Opis	Prijenosno dijamantno jezgreno svrdlo
Robna marka	Husqvarna
Vrsta / model	DM 220
Identifikacija	Serijski brojevi iz 2022 i noviji

u potpunosti sukladan sa sljedećim direktivama i
propisima u EU:

Direktiva/propis	Opis
2006/42/EC	„o strojevima“
2014/30/EU	„o elektromagnetskoj kompatibilnosti“
2014/35/EU	„o električnoj opremi“
2011/65/EU	„vezano za ograničenje određenih opasnih tvari“

i primijenjene su sljedeće usklađene norme i/ili tehničke
specifikacije;

EN ISO 12100:2010

EN 62841-2-1:2018

EN 55014-1:2017

EN 55014-2:2015

EN 61000-3-2:2014

EN 61000-3-3:2013

EN IEC 63000:2018

Partille, 2022-03-11



Erik Silfverberg

Direktor istraživanja i razvoja, Oprema za piljenje i
bušenje betona

Husqvarna AB, Građevinski odjel

Odgovorna osoba za tehničku dokumentaciju

Registrirani zaštitni znakovi

Natpis i logotipi *Bluetooth*[®] registrirani su zaštitni znakovi u vlasništvu tvrtke *Bluetooth SIG, inc.* i tvrtka Husqvarna za svaku upotrebu tih znakova posjeduje licenciju.

VSEBINA

Uvod.....	54	Tehnični podatki.....	74
Varnost.....	56	Dodatki.....	75
Delovanje.....	63	Servis.....	76
Vzdrževanje.....	70	Izjava o skladnosti.....	77
Odpravljanje težav.....	72	Registrirane blagovne znamke.....	78
Prevoz in skladiščenje.....	73		

Uvod

Opis izdelka

Ta motor vrtnika Husqvarna je električni ročni diamantni vrtnik. Lahko se uporablja v suhem ali mokrem pri vseh odobrenih materialih. Glejte *Namen uporabe na strani 54*.

Diamantna vrtna krona je votel sveder z diamantnimi segmenti.

Če je sveder moker, voda prodre skozi kroglični ventil, cev in vrtno krono. Voda iz reže izpira material in zniža temperaturo v vrtni kroni. Če želite ponovno odstraniti vodo, uporabite odstranjevalnik prahu in obroč, ki zbira vodo.

Če sveder uporabljate v suhih pogojih, uporabite odstranjevalnik prahu, da material odstranite skozi vrtno krono in priključek odstranjevalnika prahu. S tem boste zmanjšali temperaturo vrtnalnice.

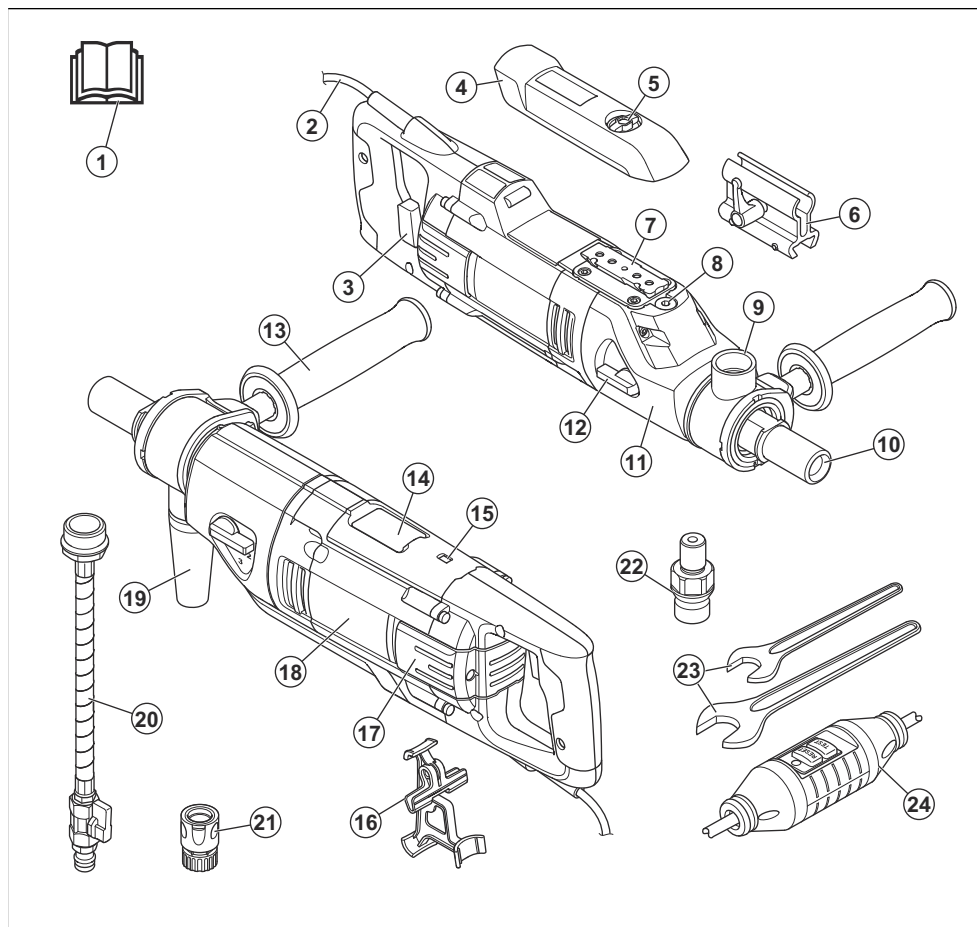
Ta izdelek ima funkcijo Smartstart™. Glejte *Vrtanje začetne izvrtine s funkcij Smartstart™ na strani 68*.

Namen uporabe

Izdelek se uporablja za vrtanje betona, opeke in kamnin. Vsaka druga uporaba je neustrezna.

Izdelek je namenjen za industrijsko rabo s strani izkušenih upravljavcev.

Pregled izdelka



1. Navodila za uporabo
2. Napajalni kabel
3. Stikalo za vklop z Smartstart™
4. Zaščitni pokrov
5. Vijak za zaščitnega pokrova.
6. Nosilec za "Pomoč pri zagonu"
7. Sestavna plošča za stojalo vrtnika Husqvarna
8. Čep za olje menjalnika
9. Prikluček za odstranjevalnik prahu ali vode
10. Vrtalno vreteno
11. Menjalnik
12. Gumb menjalnika
13. Pomožna ročica
14. Elektronski indikator ravni
15. Indikator napajanja
16. Nosilec zapore sprožilnika
17. Kontrolni pokrov
18. Modul motorja
19. Prikluček odstranjevalnika prahu
20. Vodni priključek
21. Spojka Gardena®
22. Spojka adapterja (Samo za Severno Ameriko)
23. Ključ
24. Naprava PRCD

Opomba: V tem priročniku uporabljamo izraz PRCD za napravi PRCD in GFCI.

Simboli na izdelku



OPOZORILO! Ta izdelek je lahko nevaren in lahko povzroči hude poškodbe oziroma smrt uporabnika ali drugih. Bodite previdni in uporabljajte izdelek pravilno.



Pred uporabo tega izdelka morate pozorno prebrati navodila za uporabo ter jih razumeti.



Vedno uporabljajte odobreno osebno zaščitno opremo. Glejte *Osebna zaščitna oprema na strani 60*.



Izdelek je v skladu z veljavnimi direktivami ES.



Okoljska oznaka. Izdelek ali embalaža izdelka ne spadata med gospodinske odpadke. Treba ga je reciklirati v odobrenem zbirnem centru za električno in elektronsko opremo.



Zagotovite, da med vrtnjem v strop v izdelek ne prodre voda. Uporabite ustrezni zbiralnik vode.

Opomba: Ostali znaki in nalepke na izdelku se nanašajo na specifične zahteve glede certifikatov za določene trge.

Škoda izdelka

Za škodo na izdelku ne odgovarjamo, če:

- Izdelek ni pravilno popravljen.
- Izdelek je popravljen z deli, ki jih ni izdelal ali odobril proizvajalec.
- Na izdelku je nameščena dodatna oprema, ki je ni izdelal ali odobril proizvajalec.
- Izdelek ni bil popravljen v pooblaščenem servisnem centru ali pri pooblaščenem organu.

Varnost

Varnostne definicije

Opozorila, svarila in opombe opozarjajo na posebej pomembne dele priročnika.



OPOZORILO: Se uporabi, če obstaja nevarnost telesne poškodbe ali smrti uporabnika ali opazovalcev ob neupoštevanju navodil v tem priročniku.



POZOR: Se uporabi, če obstaja nevarnost poškodbe izdelka, drugih materialov ali okolice ob neupoštevanju navodil v tem priročniku.

Opomba: Se uporabi za podajanje podrobnejših informacij, potrebnih v dani situaciji.

Splošna varnostna opozorila za električno orodje



OPOZORILO: Preberite vsa varnostna opozorila, navodila, slike in specifikacije, dobavljene s tem električnim orodjem. Neupoštevanje vseh spodaj navedenih navodil lahko povzroči električni udar, požar in/ali težko telesno poškodbo.

Shranite vsa opozorila in navodila za bodočo uporabo. Izraz "električno orodje" v opozorilih se nanaša na orodje z napajanjem prek kabla neposredno iz električnega omrežja ali baterijsko električno orodje (brez kabla).

Varnost delovnega področja

- **Poskrbite za čistočo in dobro osvetlitev delovnega področja.** Prenatrpani ali mračni prostori kar kličejo nesrečo.
- **Električnega orodja ne uporabljajte v eksplozivnem okolju, na primer v bližini vnetljivih tekočin, plinov ali prahu.** Električna orodja sprožajo iskre, ki lahko vžgejo prah ali hlape.
- **Ne dovolite, da bi bili med uporabo električnega orodja prisotni otroci ali opazovalci.** Odvratanje pozornosti lahko povzroči izgubo nadzora.

Električna varnost



OPOZORILO: Uporaba elektronske opreme je vedno povezana s tveganjem električnega udara. Izdelka ne uporabljajte v slabih vremenskih pogojih. Preprečite stik s strelovodi in kovinskimi predmeti. Vedno upoštevajte navodila za uporabo, da preprečite škodo.



OPOZORILO: Izdelka nikoli ne čistite z vodo. Voda lahko vdre v električno napeljavo ali motor in poškoduje izdelek ali povzroči kratek stik.



OPOZORILO: Izdelka ne uporabljajte brez priložene naprave na diferenčni tok.

- Vtiči električnega orodja se morajo ujemati z vtičnico. Vtiča na noben način ne spreminjajte. Z ozemljenim električnim orodjem ne uporabljajte adapterjev za vtičač. Nepredelani vtiči in ustrezne vtičnice poskrbijo za zmanjšano nevarnost električnega udara.
- Izogibajte se telesnega stika z ozemljenimi površinami, kot so cevi, radiatorji, štedilniki in hladilniki. Če je vaše telo ozemljeno, se nevarnost električnega udara poveča.
- Če se ne morete izogniti upravljanju stroja v vlažnem okolju, uporabite zaščitno napravo na diferenčni tok (RCD). Uporaba naprave RCD zmanjšuje nevarnost električnega udara. Priporočena je naprava na diferenčni tok z delovnim tokom, nižjim od 30 mA.
- Izdelek samo priključite na ozemljeno omrežno vtičnico.
- Preverite, ali sta napajalna napetost in varovalka ustrezni vrednosti, navedeni na tipski ploščici stroja.
- Kabel in kabelski podaljšek ne smeta biti poškodovana in morata biti brezhibna.
- Če uporabljate električno orodje zunaj, uporabljajte kabelski podaljšek, ki je primeren za zunanjo uporabo. Za zmanjšanje nevarnosti električnega udara uporabljajte kabel, primeren za zunanjo uporabo.
- Izdelka ne uporabljajte, če je kabel poškodovan, temveč ga odnesite v popravilo v pooblaščen servisni center. Poškodovan kabel lahko povzroči nevarne poškodbe in v najslabšem primeru lahko povzroči smrt.
- Pred uporabo mora biti kabelski podaljšek razvit, da se ne pregreje.
- Ne ravnajte grobo s kablom. Nikoli ne uporabljajte kabla za prenašanje, vlečenje ali izklapljanje električnega orodja iz vtičnice. Kabel ne sme priti v stik z vročino toplote, oljem, ostrimi robovi ali premikajočimi deli. Poškodovani ali zavozlani kabli povečujejo nevarnost električnega udara.
- Električnega orodja ne izpostavljajte dežju ali vlagi. Če v električno orodje prodre voda, se poveča nevarnost električnega udara.
- Ko začnete uporabljati izdelek, mora biti kabel nameščen za vami in za izdelkom. Tako ne boste poškodovali kabla.
- **Električnega orodja ne izpostavljajte dežju ali vlagi.** Če v električno orodje prodre voda, se poveča nevarnost električnega udara.

- **Ne ravnajte grobo s kablom. Nikoli ne uporabljajte kabla za prenašanje, vlečenje ali izklapljanje električnega orodja iz vtičnice. Kabel ne sme priti v stik z vročino toplote, oljem, ostrimi robovi ali premikajočimi deli.** Poškodovani ali zavozlani kabli povečujejo nevarnost električnega udara.
- **Če uporabljate električno orodje zunaj, uporabljajte kabelski podaljšek, ki je primeren za zunanjo uporabo.** Za zmanjšanje nevarnosti električnega udara uporabljajte kabel, primeren za zunanjo uporabo.

Osebna varnost

- **Med uporabo električnega orodja bodite pozorni, pazite na svoja dejanja in ravnajte razumno. Ne uporabljate električnega orodja, ko ste utrujeni ali pod vplivom drog, alkohola ali zdravil.** Trenutek nepozornosti med uporabo obrezovalnika žive meje lahko povzroči težko osebno poškodbo.
- **Uporabljajte osebno zaščitno opremo. Vedno nosite zaščito za oči.** Zaščitna oprema, na primer prašna maska, čevlji z nedrsečimi podplati, čelada ali zaščita za sluh, uporabljena v pravih okoliščinah, zmanjšuje nevarnost osebnih poškodb.
- **Izogibajte se neželenemu zagonu. Pred priklopom orodja na električno omrežje ali namestitvijo baterije, držanjem v rokah ali prenašanjem se prepričajte, da je stikalo v položaju za izklop.** Prenašanje električnega orodja s prstom na stikalo ali priklop električnega orodja z vklopljenim stikalom lahko povzroči nesrečo.
- **Preden električno orodje vklopite, odstranite ključ za nastavitve ali izvijač.** Če ostane ključ ali izvijač pritrjen na vrteči se del električnega orodja, lahko pride do telesne poškodbe.
- **Rok ne stegujte predaleč. Vedno zanesljivo stopajte in pazite na ravnotežje.** To vam omogoča boljši nadzor nad električnim orodjem ob nepričakovanih dogodkih.
- **Primerne se oblecite. Ne nosite ohlapnih oblačil in nakita. Z lasmi in oblačili ne segajte v območje gibljivih delov.** Ohlapne obleke, nakit ali dolgi lasje se lahko zapletejo v premične dele.
- **Če so naprave opremljene s priključkom za odvajanje in zbiranje prahu, mora biti ta zaseden in pravilno uporabljen.** Zbiranje prahu lahko zmanjša nevarnost zaradi vdihavanja tega.
- **Ne bodite samozadovoljni, ker ste zaradi pogoste uporabe navajeni orodja, in kljub vsemu upoštevajte varnostna načela orodja.** Brezbrizna uporaba lahko v trenutku povzroči hudo telesno poškodbo.

Uporaba in nega električnega orodja

- **Ne preobremenite električnega orodja. Uporabite pravilno električno orodje za vrsto uporabe.** Pravilno električno orodje bo delo opravilo bolje in varneje, če deluje pri hitrosti, za katero je bil zasnovano.
- **Električnega orodja ne uporabljajte, če stikalo za vklop/izklop ne deluje.** Orodje, ki ga ni mogoče

upravljati s stikalom, je nevarno in ga je potrebno popraviti.

- **Pred izvajanjem nastavitvev, menjavo priključkov ali shranjevanjem električnega orodja izvlecite vtič iz omrežne vtičnice in/ali odstranite baterijo iz električnega orodja, če je to mogoče.** Taki preventivni ukrepi pomagajo zmanjšati nevarnost neželenega zagona električnega orodja.
- **Električno orodje, ki ga ne potrebujete, shranite izven dosega otrok in ne dovolite, da bi ga uporabljale osebe, ki električnega orodja ne poznajo ali ne poznajo teh navodil.** Električna orodja so v rokah nekih oseb nevarna.
- **Vzdržujte električna orodja in dodatno opremo. Preverite poravnavo ali zatikanje pomičnih delov. Preverite, da noben del ni poškodovan in vsa druga stanja, ki bi lahko vplivala na delovanje električnega orodja. Če je električno orodje poškodovano, ga pred uporabo odnesite v popravilo.** Veliko nesreč povzročijo slabo vzdrževana električna orodja.
- **Rezila naj bodo vedno ostra in čista.** Pravilno vzdrževana rezila z ostrimi rezalnimi robovi se manj zatikajo in jih je lažje kontrolirati.
- **Električna orodja, dodatke, rezalne ploščice ipd. uporabljajte skladno s temi navodili ter upoštevajte delovne pogoje in delo, ki ga boste opravljali.** Uporaba električnega orodja za opravila, za katera ta naprava ni namenjena, je lahko nevarna.
- **Ročaji in prijemalne površine naj bodo suhi, čisti in brez ostankov olja in masti.** Če so ročaji in prijemalne površine spolzki, ne omogočajo varne uporabe in upravljanja z orodjem v nepričakovanih razmerah.

Servis

- **Popravila električnega orodja sme izvajati usposobljen serviser in pri tem uporabljati originalne nadomestne dele.** To bo ohranjalo varno delovanje električnega orodja.
- **Ne servisirajte poškodovanih baterijskih enot.** Baterijske pakete lahko servisirajo samo proizvajalec in pooblašeni servisni ponudniki.

Varnostna opozorila za vrtnenje – za ročno upravljanje



OPOZORILO: Emisije vibracij med dejansko uporabo električnega orodja se lahko razlikujejo od navedene skupne vrednosti, kar je odvisno od načina uporabe orodja.

Varnostna navodila za ročno upravljanje

- **Uporabite pomožne ročice.** Izguba nadzora lahko povzroči telesne poškodbe.
- **Ne vrtnajte ročno z lestve ali ogrodja.**
- **Trdno stojte.**

- **Električno orodje držite za izolirane prijemalne površine, ko izvajate postopek, pri katerem se rezalni pripomoček lahko dotakne skrite napeljave ali lastnega kabla.** Če se rezalni pripomoček dotakne kabla pod napetostjo, lahko pride do "živega" izpostavljenega kovinskega dela električnega orodja in lahko povzroči električni udar voznika.

Varnostna navodila pri uporabi dolgih vrtnalnih kron

- **Nikoli ne uporabljajte pri hitrosti, višji od največje nazivne hitrosti vrtnale krone.** Pri višjih hitrostih se bo vrtnalna krona verjetno upognila, če se bo prosto vrtela, ne da bi se dotaknila obdelovanca, kar lahko povzroči telesne poškodbe.
- **Vrtnanje vedno začnite pri nizki hitrosti in pri tem, ko je konica krone v stiku z obdelovancem.** Pri višjih hitrostih se bo vrtnalna krona verjetno upognila, če se bo prosto vrtela, ne da bi se dotaknila obdelovanca, kar lahko povzroči telesne poškodbe.
- **Pritisk izvajajte samo v neposredni liniji s krono in ne pritiskajte premočno.** Krone se lahko zvijejo in posledično zlomijo ali izgubijo nadzor, kar lahko povzroči telesne poškodbe.

Varnostna opozorila diamantnega vrtnalnika

- **Pri vrtnanju, ki zahteva uporabo vode, vodo speljite stran od delovnega območja upravljavca ali uporabite napravo za zbiranje tekočine.** Takšni varnostni ukrepi ohranjajo delovno območje upravljavca suho in zmanjšujejo nevarnost električnega udara.
- **Pri delih, pri katerih lahko pribor za rezanje pride v stik s skrito kabelsko napeljavo ali lastnim kablom, orodje držite za izolirana držala.** Če pribor za rezanje pride v stik z žico pod napetostjo, lahko pride do naelektivne izpostavljenosti kovinskih delov orodja, kar lahko povzroči električni udar.
- **Pri diamantnem vrtnanju nosite zaščito za sluh.** Izpostavljenost hrupu lahko povzroči izgubo sluha.
- **Če se krona zatakne, prenehajte izdelek pritiskati navzdol in ga izklopite.** Ugotovite vzrok za zatikanje krone in težavo ustrezno odpravite.
- **Pri ponovnem zagonu diamantnega vrtnalnika v obdelovancu se pred zagonom prepričajte, da se krona prosto vrti.** Če je krona blokirana, se morda ne bo zagnal, lahko pride do preobremenitve orodja ali do sprostitve diamantnega vrtnalnika iz obdelovanca.
- **Pri pritrjevanju stojala vrtnalnika s sidri in pritrdili na obdelovancu se prepričajte, da lahko uporabljeno sidranje med uporabo drži in zadržuje stroj.** Če je obdelovanec šibek ali porozen, se lahko sidro izvleče, kar lahko povzroči, da se stojalo vrtnalnika sprostí z obdelovanca.
- **Pri pritrjevanju stojala vrtnalnika z vakuumsko blazinico na obdelovancu namestite blazinico na gladko, čisto in neporozno površino. Ne pritrjujte na laminirane površine, kot so ploščice in sestavki**

za premazovanje. Če obdelovanec ni gladek, raven ali dobro pritrjen, se lahko blazinica odmakne od obdelovanca.

- **Pred in med vrtnjem zagotovite zadosten vakuum.** Če vakuum ni zadosten, se lahko blazinica sprosti z obdelovanca.
- **Nikoli ne vrtajte s strojem, ki je pritrjen samo s vakuumsko blazinico, razen pri vrtnju navzdol.** Če vakuum popusti, se blazinica sprosti z obdelovanca.
- **Pri vrtnju v steno ali strop poskrbite za zaščito oseb in delovnega območja na drugi strani.** Krona lahko sega skozi odprtino, jedro pa lahko pade na drugo stran.
- **Pri vrtnju nad glavo vedno uporabljajte napravo za zbiranje tekočine, ki je navedena v navodilih. Pazite, da v orodje ne pride voda.** Če v električno orodje prodre voda, se poveča nevarnost električnega udara.

Splošna varnostna navodila



OPOZORILO: Pred uporabo izdelka preberite navodila v povezavi z opozorili v nadaljevanju.

- Izdelek je nevarno orodje, če niste previdni ali če ga ne uporabljate pravilno. Ta izdelek lahko povzroči hude poškodbe oziroma smrt upravljavca ali drugih. Pred uporabo izdelka morate natančno prebrati in razumeti navodila za uporabo.
- Ta izdelek ni namenjen uporabi s strani oseb (vključno z otroki) z zmanjšanimi telesnimi, zaznavalnimi ali duševnimi sposobnostmi ali pomanjkanjem izkušenj in znanja.
- Shranite vsa opozorila in navodila.
- Upoštevajte vse veljavne zakone in predpise.
- Upravljavec in njegov delodajalec morata poznati in preprečiti tveganja med uporabo izdelka.
- Osebi, ki ni prebrala in ne razume vsebine navodil za uporabo, ne dovolite uporabe izdelka.
- Izdelka ne uporabljajte, če pred uporabo niste bili deležni usposabljanja. Poskrbite, da bodo usposabljanje prejeli vsi upravljavci.
- Izdelka ne smejo uporabljati otroci.
- Upravljanje izdelka dovolite samo odobrenim osebam.
- Ne pozabite, da je upravljavec odgovoren za nesreče, ki jih povzroči drugim ljudem ali njihovim lastninam.
- Izdelka ne uporabljajte, ko ste utrujeni, bolni, ali pod vplivom alkohola, drog ali zdravil.
- Vedno bodite previdni in ravnajte razumno.
- Izdelek med delovanjem ustvarja elektromagnetno polje. To polje lahko v nekaterih pogojih moti delovanje aktivnih ali pasivnih medicinskih vsadkov. Uporabnikom medicinskih vsadkov svetujemo, da se pred uporabo tega izdelka posvetujejo z zdravnikom ali proizvajalcem medicinskega vsadka, s čimer zmanjšajo nevarnost za hude poškodbe ali smrt.

- Izdelek redno čistite. Pozorno preberite znake in nalepke.
- Izdelka ne uporabljajte, če je poškodovan.
- Izdelka ne spreminjajte.
- Izdelka ne uporabljajte, če obstaja možnost, da so ga spreminjale druge osebe.

Vedno uporabljajte zdravo pamet



OPOZORILO: Brez predhodnega dovoljenja proizvajalca ne smete nikoli spreminjati prvotne izvedbe izdelka. Vedno uporabljajte originalne nadomestne dele. Neodobrene spremembe in/ali neoriginalni deli lahko povzročijo resne poškodbe ali smrt uporabnika ali drugih.



OPOZORILO: Uporaba orodij, kot so rezalniki, brusilniki, vrtalniki, za brušenje ali oblikovanje materialov, lahko povzroča veliko prahu in hlapov, ki lahko vsebujejo nevarne kemikalije. Preverite vrsto materiala, ki ga nameravate obdelati in uporabite ustrezno dihalno masko.

Vseh možnih situacij pri uporabi izdelka ni mogoče predvideti. Pri delu s strojem bodite vedno previdni in prisebni. Izogibajte se situacijam, ki se vam zdijo prezahtevne. Če po branju teh navodil še vedno niste prepričani o delovnih postopkih, se pred nadaljevanjem posvetujte s strokovnjakom.

V primeru dodatnih vprašanj, povezanih z uporabo vrtalnika, se obrnite na svojega pooblaščenega predstavnika Husqvarna. Radi vam bomo priskočili na pomoč z nasveti in vam pomagali, da boste izdelek znali uporabljati na učinkovit in varen način.

Vaš pooblaščen prodajalec Husqvarna naj vam redno pregleduje izdelek in izvaja potrebne nastavitve in popravila.

Husqvarna Construction Products ima politiko stalnega razvoja izdelkov. Husqvarna si pridržuje pravico, da spremeni zasnovo in videz izdelkov brez predčasnega obvestila in brez obveznosti, da predstavi spremembe zasnovne.

Vse informacije in vsi podatki v navodilih za uporabo so bili veljavni v času pošiljanja navodil za uporabo v tisk.

Varnostna navodila za uporabo



OPOZORILO: Pred uporabo izdelka preberite navodila v povezavi z opozorili v nadaljevanju.



OPOZORILO: Emisije hrupa med dejansko uporabo električnega orodja se lahko razlikujejo od navedenih vrednosti, kar

je odvisno od načina uporabe orodja in še posebej od vrste obdelovanca.



OPOZORILO: Za zaščito uporabnikov določite varnostne ukrepe, ki temeljijo na oceni izpostavljenosti pri dejanskih pogojih uporabe (pri čemer se upoštevajo vsi deli delovnega cikla, npr. poleg časa, ko je naprava sprožena, tudi čas, ko je orodje izklopljeno, in čas, ko deluje v prostem teku).

- Izdelka ne uporabljajte, če v primeru nesreče ne morete pravočasno prejeti pomoči.
- Izdelka ne uporabljajte v slabih vremenskih razmerah, kot so megla, dež, močan veter, izjemen mraz ali podobne razmere. Slabo vreme lahko ustvari nevarne delovne pogoje, npr. spolzke površine.
- Bodite pozorni na osebe, predmete in situacije, ki lahko preprečijo varno obratovanje izdelka.
- Ko je vrtnik med delovanjem obrnjen navzgor, za zbiranje vode vedno uporabite ustrežno posodo.
- Če želite izdelek uporabljati na stojalu vrtnika, ga pred uporabo obvezno pritrдите nanj. Glejte *Priprava izdelka za uporabo s stojalom vrtnika na strani 63*.
- V zaslinem primeru morate motor vedno hitro izklopiti.
- Pazite, da v območju izdelave odprtine niso položene nobene cevi ali električni kablji.
- Če izdelek ne deluje pravilno, izklopite motor.
- Med uporabo morate biti v varnem in stabilnem položaju.
- Ko je motor vklopljen, ostanite na varni razdalji od vrtnice krone.
- Ko je motor vklopljen, se ne oddaljajte od izdelka.
- Preden pustite izdelek brez nadzora, vedno odklopite napajalni kabel.
- Vsi deli naj bodo vedno v ustreznem stanju in vsi pritrilni elementi ustrezno zategnjeni.
- Če pri izdelku opazite tresljaje ali neobičajno visok nivo hrupa, izdelek nemudoma izklopite. Preglejte, ali je izdelek morda poškodovan. Poškodbe popravite ali pa popravilo prepustite pooblaščenemu servisierju.
- Vedno uporabljajte atestirane priključke. Če potrebujete več informacij, se obrnite na prodajalca.
- **Pred uporabo pravilno opríte orodje.** To orodje proizvaja visok izhodni navor in brez ustreznega ojačanja orodja med delovanjem lahko pride do izgube nadzora, kar lahko povzroči telesne poškodbe.

Podaljški

- Uporabljajte samo odobrene podaljške z zadostno dolžino.
- Nazivna vrednost na podaljšku mora biti enaka ali višja od vrednosti na tipski ploščici na izdelku.

- Uporabite ozemljene podaljške.
- Če izdelek uporabljate na prostem, uporabite podaljšek, ki je primeren za uporabo na prostem. To zmanjša nevarnost električnega udara.
- Priključek podaljška naj bo suh in odmaknjen od tal.
- Podaljška ne izpostavljajte vročini, olju, ostrim predmetom in gibljivim delom. Poškodovan podaljšek poveča nevarnost električnega udara.
- Prepričajte se, da je podaljšek v dobrem stanju in ni poškodovan.
- Podaljška ne uporabljajte, ko je navit. Zaradi tega se lahko podaljšek preveč segreje.
- Pri uporabi izdelka mora biti podaljšek nameščen za vami in za izdelkom. To preprečuje poškodbe podaljška.

Osebna zaščitna oprema



OPOZORILO: Pred uporabo izdelka preberite navodila v povezavi z opozorili v nadaljevanju.

- Pri uporabi izdelka vedno uporabljajte ustrezno osebno zaščitno opremo. Uporaba osebne zaščitne opreme ne odpravi vseh morebitnih nevarnosti poškodb. Osebna zaščitna oprema zmanjša stopnjo resnosti poškodb v primeru nesreče. Prodajalec naj vam pomaga izbrati ustrezno opremo.
- Pri uporabi izdelka uporabljajte odobreno zaščito oči.
- Ne nosite ohlapnih, težkih in neprimernih oblačil. Uporabljajte oblačila, ki vam omogočajo prosto gibanje.
- Uporabljajte odobrene zaščitne rokavice, ki omogočajo trdno držanje.
- Nosite gumijaste zaščitne rokavice, ki preprečujejo draženje kože zaradi mokrega betona.
- Uporabljajte odobreno zaščitno čelado.
- Pri uporabi izdelka vedno uporabljajte odobreno zaščito za sluh. Dolgotrajen hrup lahko povzroči izgubo sluha.
- Izdelek proizvaja prah in hlape, ki vsebujejo nevarne kemikalije. Uporabljajte odobreno zaščito za dihala.
- Uporabljajte obutev z ojačano konico in nedrsečim podplatom.
- Zagotovite, da je v bližini komplet prve pomoči.
- Pri uporabi izdelka lahko pride do nastanka isker. V bližini mora biti gasilni aparat.

Varnostne naprave na izdelku



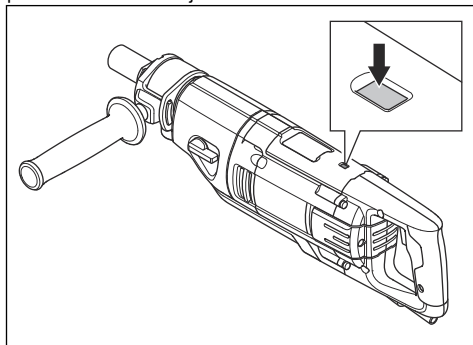
OPOZORILO: Pred uporabo izdelka preberite navodila v povezavi z opozorili v nadaljevanju.

- Nikoli ne uporabljajte izdelka s poškodovano varnostno opremo. Če izdelek ob pregledu ne izpolnjuje vseh pogojev, se nemudoma obrnite na pooblaščenega servisierja.

- Izdelka ne uporabljajte, če zaščitne plošče, zaščitni pokrovi, varnostna stikala ali druge zaščitne naprave niso nameščene oz. so poškodovane.

Indikator LED za napajanje

Indikator LED za napajanje prikazuje stanje preobremenitve motorja.



Indikatorska lučka LED	Stanje preobremenitve motorja
Lučka sveti zeleno.	Raven napajanja je standardna in preobremenitev ni vklopljena.
Lučka utripa rume-no/oranžno.	Raven napajanja je na najvišji ravni, preobremenitev motorja se vklopi.
Lučka utripa rdeče.	Preobremenitev motorja je vklopljena.

Zaščita pred preobremenitvijo motorja, Elgard™

Zaščita pred preobremenitvijo motorja se vklopi, če je motor preveč obremenjen ali se vrtilna krona ne more prosto premikati.

Zaščita pred preobremenitvijo motorja povzroči, da se moč motorja za nekaj sekund v kratkih intervalih zmanjša in poveča. Če sile ne zmanjšate, se motor zaustavi. Glejte *Ponastavitev zaščite pred preobremenitvijo motorja na strani 69.*

Torna sklopka

Torna sklopka je vgrajena v menjalnik izdelka. Preprečuje poškodbe izdelka, če se vrtilna krona med delovanjem zaustavi. Če je obremenitev prevelika, se torna sklopka sprosti in zaustavi vrtilno vreteno, motor pa ostane vklopljen še nekaj sekund. Torna sklopka se ponovno vklopi, če se obremenitev zmanjša in se delovanje lahko nadaljuje. Če se vrtilna krona zatakne v material in se popolnoma ustavi, torna sklopka takoj zaustavi motor.



POZOR: Prepričajte se, da čas sprostitve sklopke ni daljši od 3 do 4 sekund, saj se v nasprotnem primeru lahko pride do obrabe in toplote.

Naprava PRCD



OPOZORILO: Ne velja za tip 110 V, ki se prodaja v Združenem kraljestvu in na Irskem. Združeno kraljestvo in Irska: Izdelka tipa 110 V ne uporabljajte brez izolacijskega transformatorja; glejte poglavja EN/IEC 61558-1 in EN/IEC 61558-2-23. Izolacijski transformator mora imeti ozemljen vodnik na strani sekundarnega navitja.



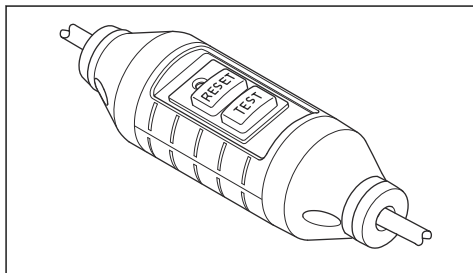
OPOZORILO: Naprave PRCD ne potaplajte v vodo.



OPOZORILO: Pred uporabo izdelka vedno preverite napravo PRCD. Glejte *Pregled naprave PRCD na strani 61.*

Izdelek ima na napajalnem kablu nameščeno napravo PRCD. Naprava PRCD nudi zaščito in se vklopi, če pride do električne napake. Za informacije o toku, ki vklopi napravo PRCD, glejte poglavje *Tehnični podatki na strani 74.*

Rdeča lučka označuje, da je naprava PRCD vklopljena in da je izdelek mogoče zagnati. Če se rdeča lučka ne prikaže, pritisnite gumb RESET.



Pregled naprave PRCD



OPOZORILO: Ne velja za tip 110 V, ki se prodaja v Združenem kraljestvu in na Irskem. Glejte *Naprava PRCD na strani 61.*

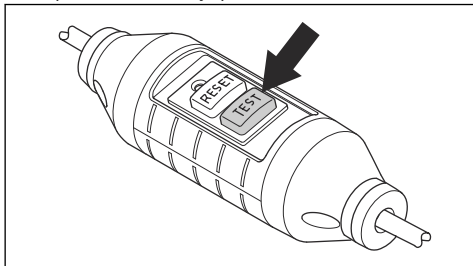


OPOZORILO: Napravo PRCD morate pregledati vsakič, ko je napajalni vtič priključen v električno vtičnico.



OPOZORILO: Če je napravo PRCD treba popraviti, se vedno obrnite na pooblaščenega serviserja Husqvarna.

1. Napajalni vtič izdelka priključite na napajalni kabel.
2. Pritisnite gumb "RESET". Ko je tok priključen, sveti indikator nad gumbom rdeče.
3. Zaženite izdelek, glejte *Zagon izdelka na strani 68*.
4. Pritisnite gumb "TEST". Če se izdelek ustavi, naprava PRCD deluje pravilno.



Izolacijski transformator

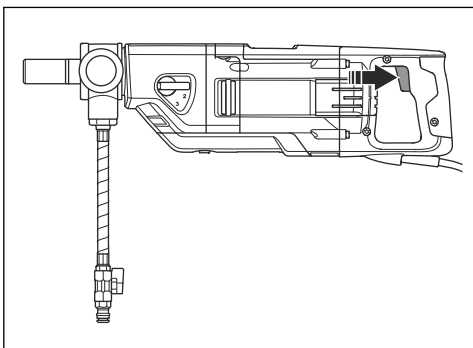
Opomba: Velja za tip 110V, ki se prodaja v Združenem kraljestvu in na Irskem.

Tipa 110 V izdelka ne uporabljajte brez izolacijskega transformatorja, ki se nanaša na standarda EN/IEC 61558-1 in EN/IEC 61558-2-23.

Izolacijski transformator mora imeti ozemljitvene žice na straneh 230 V in 110 V.

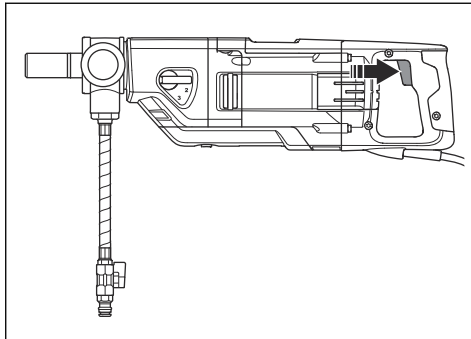
Vklopno stikalo

Vklopno stikalo se uporablja za zagon in zaustavitev motorja.

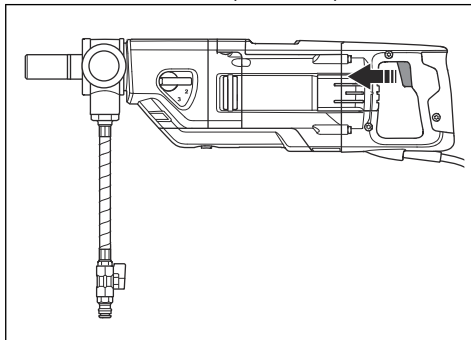


Preverjanje vklopnega stikala

1. Napajalni vtič izdelka priključite na napajalni kabel.
2. Za zagon izdelka pritisnite vklopno stikalo.



3. Za zaustavitev izdelka sprostite vklopno stikalo.



Varnostna navodila za vzdrževanje



OPOZORILO: Pregled in/ali vzdrževanje je treba izvajati z izklopljenim motorjem in odklopljenim vtičem.

- Vzdržujte električna orodja in dodatno opremo. Preverite poravnavo ali zatikanje pomičnih delov. Preverite, da noben del ni poškodovan in vsa druga stanja, ki bi lahko vplivala na delovanje električnega orodja. Če je električno orodje poškodovano, ga pred uporabo odnesite v popravilo. Veliko nesreč povzročijo slabo vzdrževana električna orodja.
- Rezila naj bodo vedno ostrá in čista. Pravilno vzdrževana rezila z ostrimi rezalnimi robovi se manj zatikajo omogočajo lažji nadzor.
- Popravila električnega orodja sme izvajati usposobljen serviser in pri tem uporabljati originalne nadomestne dele. To bo ohranjalo varno delovanje električnega orodja.

Delovanje

Pred uporabo izdelka

1. Natančno preberite navodila za uporabo in se prepričajte, da ste jih razumeli.
2. Izvajajte vsakodnevno vzdrževanje. Glejte *Urniki vzdrževanja na strani 70*.
3. Prepričajte se, da sta nazivna napetost in tok v napajalni vtičnici enaka kot napetost in tok izdelka.
4. Prepričajte se, da je naprava PRCD zagnana. Glejte *Naprava PRCD na strani 61 in Pregled naprave PRCD na strani 61*.
5. Prepričajte se, da je delovno območje čisto in svetlo.
6. Uporabljajte osebno zaščitno opremo. Glejte *Osebnna zaščitna oprema na strani 60*.
7. Prepričajte se, da je izdelek pravilno nameščen. Vrtalna krona mora biti pravilno pritrjena.
8. Če izdelek uporabljate s stojalom vrtalnika, natančno preberite navodila za uporabo stojala vrtalnika in se prepričajte, da ste jih razumeli. Izdelek mora biti pravilno nameščen. Glejte *Priprava izdelka za uporabo s stojalom vrtalnika na strani 63*.
9. Če ne uporabljate stojala vrtalnika, mora biti dodatna ročica priključena in dobro privita. Glejte *Postavitev dodatne ročice v ustrezen položaj na strani 64*.
10. Ko izdelek uporabljate na suhem, uporabite odstranjevalnik prahu. Glejte *Priprava izdelka na suho vrtnje na strani 64*.
11. Pri mokrem upravljanju izdelka se prepričajte, da vodni sistem ni poškodovan, in uporabite priključek za vodo. Glejte *Priprava izdelka na mokro vrtnje na strani 65*.
12. Pri obrnjenem vrtnju upoštevajte ustrezna navodila. Glejte *Priprava izdelka na obrnjeno vrtnje na strani 65*.

Uporaba izdelka s stojalom vrtalnika



POZOR: Če uporabljate stojalo vrtalnika, natančno preberite to poglavje.



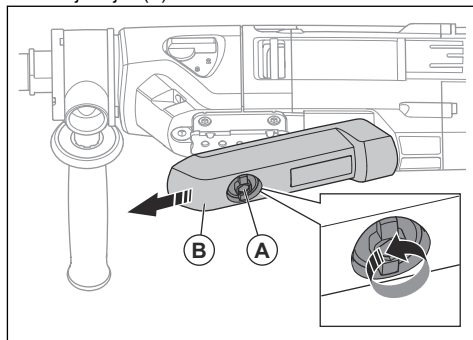
POZOR: Pozorno preberite navodila za uporabo stojala vrtalnika.

- Če med vrtnjem stojite na ogrodju, vedno uporabite stojalo vrtalnika.
- Prepričajte se, da je stojalo vrtalnika pravilno nameščeno.
- Prepričajte se, da je izdelek pravilno pritrjen na stojalo vrtalnika. Glejte *Priprava izdelka za uporabo s stojalom vrtalnika na strani 63*.

- Uporabljajte samo z odobrenimi stojali vrtalnika Husqvarna. Glejte *Dodatki na strani 75*.
- Namestite nosilec za zaklep sprožilnika. Glejte *Pritrditev nosilca za zaklep sprožilnika na izdelek na strani 63*.

Priprava izdelka za uporabo s stojalom vrtalnika

1. Odvijte vijak (A).

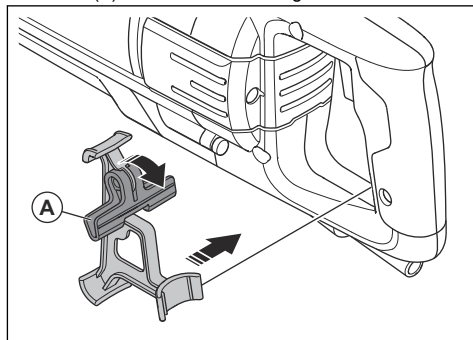


2. Odstranite zaščitni pokrov (B).
3. Če želite izdelek pritrčiti na stojalo vrtalnika, si oglejte priročnik za stojalo vrtalnika. Uporabljajte samo z odobrenimi stojali vrtalnika Husqvarna. Glejte *Dodatki na strani 75*.

Pritrditev nosilca za zaklep sprožilnika na izdelek

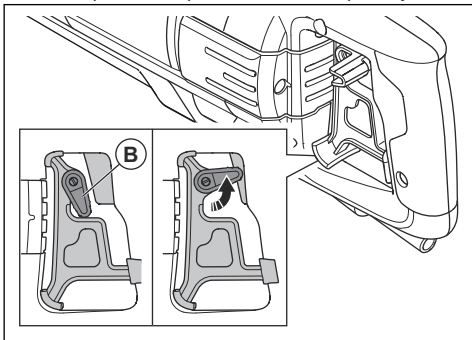
Nosilec za zaklep sprožilnika lahko uporabljate samo, ko uporabljate stojalo vrtalnika. Nosilec za zaklep sprožilnika potisne in drži vklopno stikalo v začetni položaj.

1. Izdelek pritrдите na stojalo vrtalnika. Glejte *Priprava izdelka za uporabo s stojalom vrtalnika na strani 63*.
2. Gumb (A) obrnite v smeri urinega kazalca.



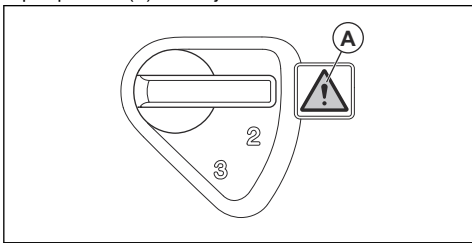
3. Nosilec za zaklep sprožilnika namestite na izdelek.

- Gumb (B) zavrtite v nasprotni smeri urinega kazalca, da vklopno stikalo potisnete v začetni položaj.



Ročna uporaba izdelka

V prvi prestavi (A) ne vrtajte ročno.



OPOZORILO: V prvi prestavi ne vrtajte ročno. Izdelek ima močan navor, kar lahko povzroči poškodbe, če se vrtna krona prosto premika.

- Namestite vrtno krono z največjim premerom 80 mm. Večja kot je vrtna krona, nevarnejša reakcija je, če se vrtnik prosto premika.
- Pred začetkom vrtnja trdno zaklenite dodatno ročico v položaj. Glejte *Postavitev dodatne ročice v ustrezen položaj na strani 64*.
- Med delovanjem ohranjajte stabilen položaj z nogami na tleh.

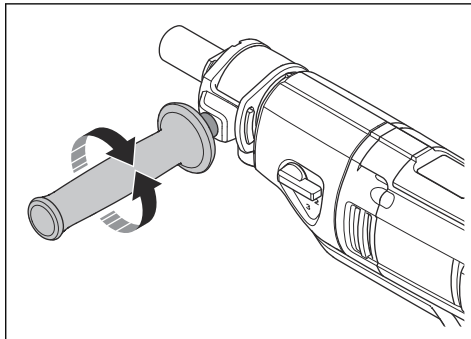


OPOZORILO: Vrtnika ne uporabljajte na lestvi. Če se vrtna krona nenadoma ustavi, lahko močan navor povzroči padec.

- Prestavite v 2. ali 3. prestavo. Glejte *Prestavljanje na strani 66*.

Postavitev dodatne ročice v ustrezen položaj

- Gumbni vijak obrnite v nasprotni smeri urinega kazalca in ga sprostite.



- Ročico okoli gredi vretena premaknite v ustrezen delovni položaj.
- Gumbni vijak obrnite v smeri vrtenja urinega kazalca in ga zaklenete. Popolnoma privijte.

Prilava izdelka na suho vrtnje

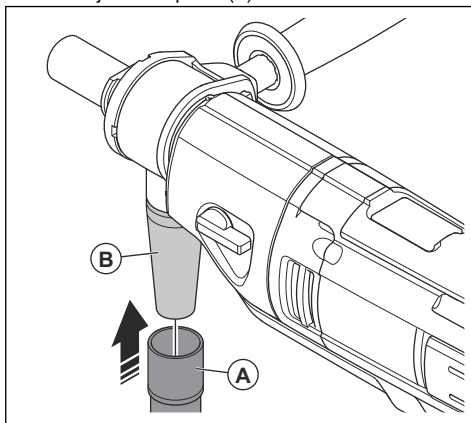


OPOZORILO: Uporabljajte odobreno zaščito za dihala. Ne vdihavajte nevarnega prahu.



OPOZORILO: Ne uporabljajte standardnega sesalnika. Uporabljajte samo odstranjevalnik prahu, ki je posebej izdelan za odstranjevanje nevarnih prašnih delcev. Za specifikacije glejte poglavje *Dodatki na strani 75*.

- Odstranjevalnik prahu (A) namestite na priključek odstranjevalnika prahu (B).



2. Zaženite odstranjevalnik prahu.

Priprava izdelka na mokro vrtanje



POZOR: Prepričajte se, da tlak vode ni previsok. Glejte *Tehnični podatki na strani 74*.

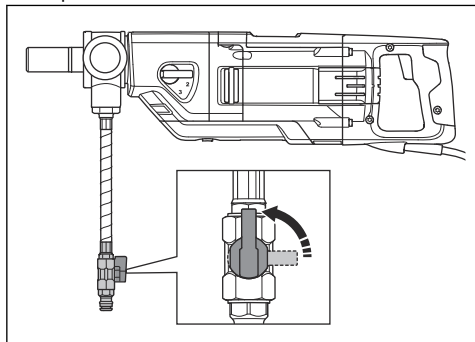


POZOR: Če želite preprečiti zamašitev vodnega sistema, uporabljajte samo vodo.



POZOR: Uporabljajte samo odobren priključek za dovod vode. Če potrebujete več informacij, se obrnite na prodajalca.

1. Moško spojko Gardena® povežite na ventil za vodo in ju priključite na priključek za vodo.
2. Odprite vodni sistem.



3. Nastavite tlak vode, da odstranite ves odpadni material iz izvrtine.

Priprava izdelka na obrnjeno vrtanje



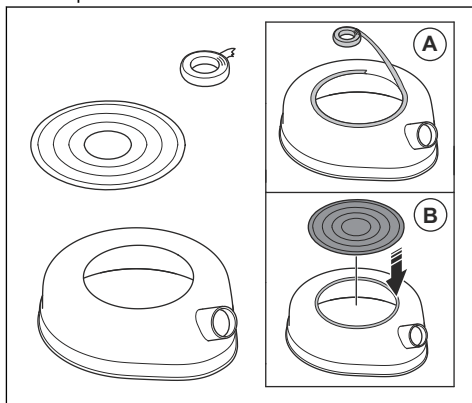
OPOZORILO: Pri obrnjenem vrtanju vedno uporabite obroča za tekočine s tesnilnim diskom. Voda, ki vstopa v izdelek, poveča nevarnost električnega udara.



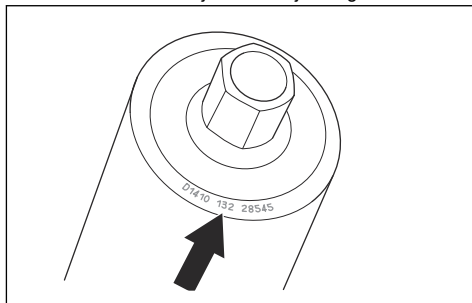
POZOR: Za zbiranje tekočine uporabite zbiralnik tekočin ali odstranjevalnik mokrega prahu.

1. Z vrha obroča za tekočine očistite vso mast in umazanijo.

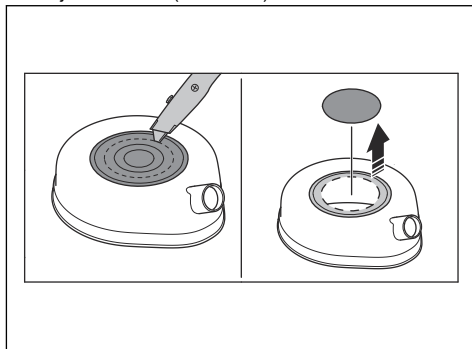
2. Na zgornjo odprtino obroča za tekočine (A) namestite obojestranski lepilni trak ali nanesite lepilo z razpršilom.



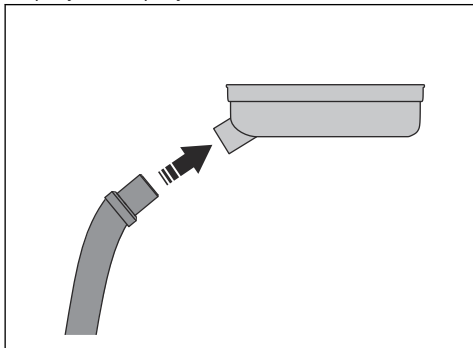
3. Kot pokrov (B) na zgornjo odprtino namestite tesnilni disk. Trdno ga pritrdite.
4. Na vrhu vrtalnika najdete mere jedrnega svedra.



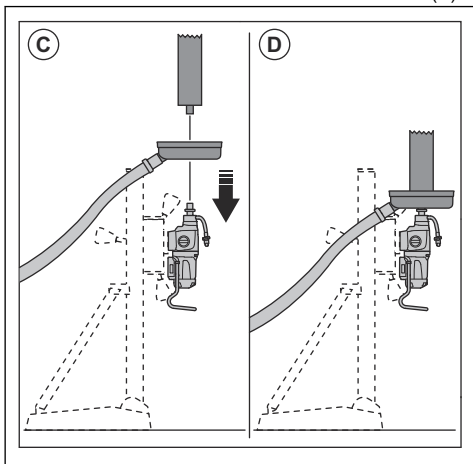
5. V tesnilni disk disku izrežite najmanjšo možno luknjo za jedrni sveder (0-150 mm).



6. Zbiralnik tekočine/odstranjevalnik mokrega prahu priključite na priključek obroča za tekočine.

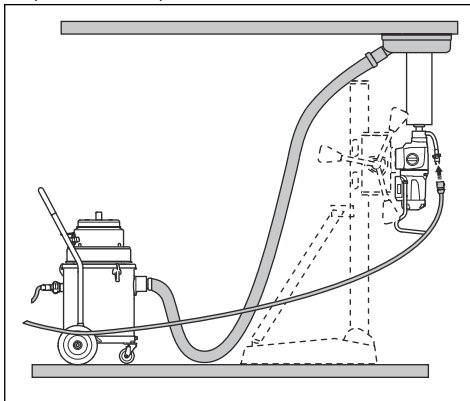


7. Obroč za tekočine namestite na vrtno vreteno (C).



8. Vrtno kono namestite na vrtno vreteno (D).
9. Zaženite zbiralnik tekočine/odstranjevalnik mokrega prahu.

10. Vrtno kono dvignite do stropa. Obroč za tekočine pritrдите na strop.



Znižanje temperature motorja

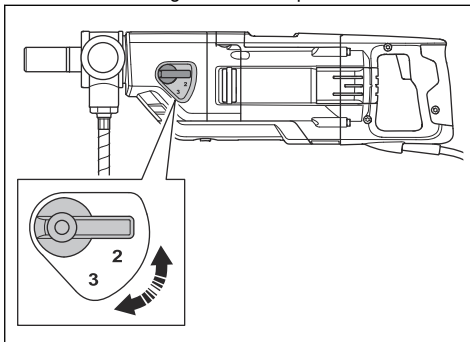
- Izdelek naj dve minuti deluje brez obremenitve, da znižate temperaturo motorja.

Prestavljanje



POZOR: Prestavo zamenjajte samo, ko se število vrtljajev motorja zmanjša ali se ustavi. Za prestavljanje ne uporabljajte sile.

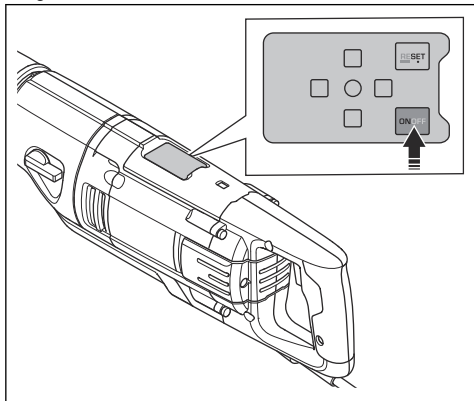
- Uporabite ustrezno hitrost za premer vrtno kono. Oglejte si ploščico s tehničnimi podatki na izdelku ali poglavje *Tehnični podatki na strani 74*.
- Če želite spremeniti prestavo, obrnite vrtno vreteno in hkrati zavrtite gumb za izbiro prestave.



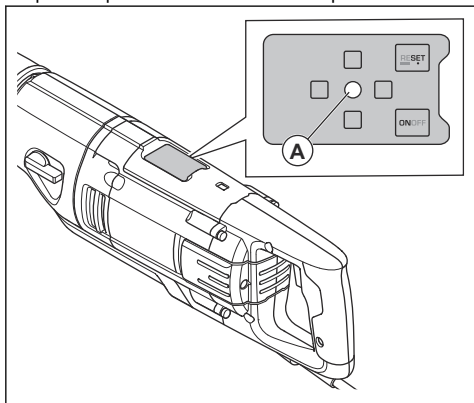
Vrtanje izvrtine pod določenim kotom

Izdelek ima elektronski indikator ravni, ki zazna kot izdelka. Elektronski indikator ravni pomaga upravljavcu vrtati pod določenim kotom.

1. Za zagon elektronskega indikatorja ravni pritisnite gumb za VKLOP/IZKLOP.

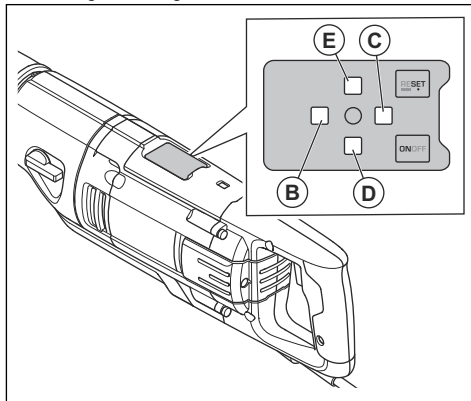


2. Po potrebi konfigurirajte elektronski indikator ravni. Glejte *Konfigurirajte elektronski indikator ravni na strani 67*.
3. Če srednji zeleni indikator LED (A) zasveti, je izdelek pravilno poravnán vodoravno in navpično.



4. Če zasveti rdeča lučka, morate izdelek nagniti, da prilagodite položaj izdelka. Izvedite enega od naslednjih postopkov.

- a) Če zasveti sprednja rdeča lučka (B), izdelek nagnite navzgor.



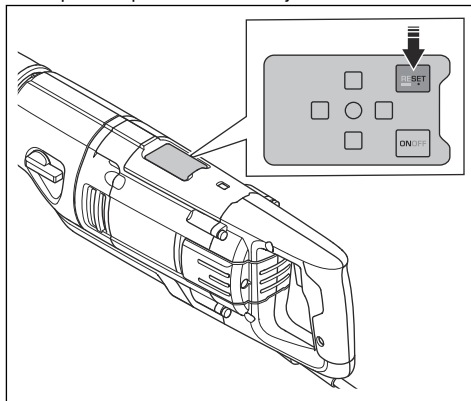
- b) Če zasveti zadnja rdeča lučka (C), izdelek nagnite navzdol.
- c) Če zasveti leva rdeča lučka (D), izdelek nagnite v levo.
- d) Če zasveti desna rdeča lučka (E), izdelek nagnite v desno.

5. Za začasno zaustavitev elektronskega indikatorja ravni pritisnite gumb za VKLOP/IZKLOP. Če znova pritisnete gumb za VKLOP/IZKLOP ali izklopite napajanje, je elektronski indikator ravni nastavljen na vrtnje pod vodoravnim kotom.
6. Za zaustavitev elektronskega indikatorja ravni pritisnite in približno 3 sekunde držite gumb za VKLOP/IZKLOP.

Konfigurirajte elektronski indikator ravni

Elektronski indikator ravni lahko konfigurirate tako, da se prilagodi na določen kot vrtnja.

1. Izdelek držite pod določenim kotom.
2. Pritisnite gumb za ponastavitev, da nastavitve navedeni kot vrtnja. To je zdaj nova ničelna raven za pravilno poravnán kot vrtnja.



- Če želite da je kot vrtnja vodoraven, pritisnite in 3 sekunde držite gumb za ponastavitev. Kot vrtnja je nastavljen tudi za vrtnje pod vodoravnim kotom, ko je izdelek dlje časa odklopljen iz omrežne vtičnice.

Zagon izdelka

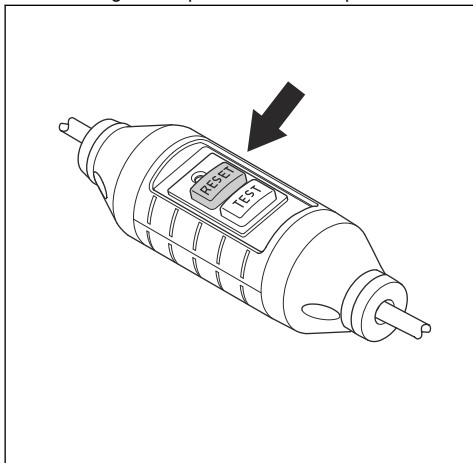


OPOZORILO: Prepričajte se, da se lahko vrtna krona neovirano vrti. Vrtna krona se začne vrteti, ko se zažene motor.

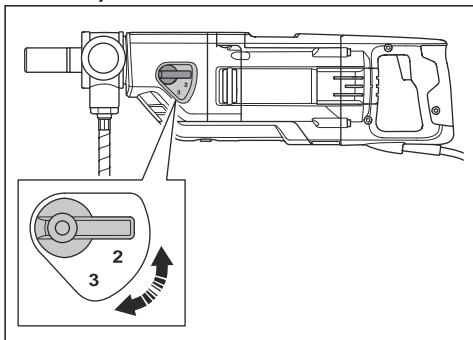


OPOZORILO: Ob prvem zagonu izdelka na delovni dan preverite napravo PRCD. Glejte *Naprava PRCD na strani 61*.

- Napajalni vtič izdelka priključite na napajalni kabel.
- Pritisnite gumb za ponastavitev na napravi PRCD.

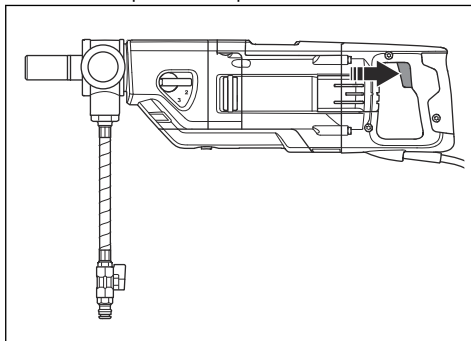


- Če želite nastaviti hitrost delovanja, obrnite vrtno vreteno in hkrati premaknite izbirnik prestav. Prestavo ročico prestavite v pravi položaj za delovanje.



- Pri mokrem vrtnju priključite in odprite vodni sistem. Glejte *Priprava izdelka na mokro vrtnje na strani 65*.

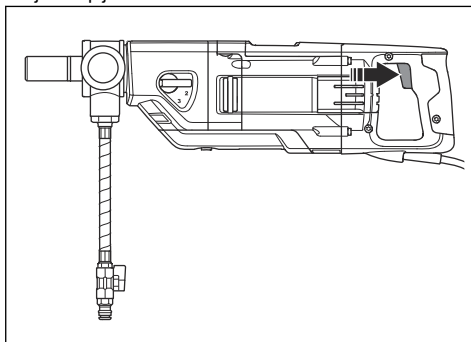
- Pri suhem vrtnju pritrдите odstranjevalnik prahu na izdelek in ga zaženite. Glejte *Priprava izdelka na suho vrtnje na strani 64*.
- Pritisnite in pridržite vklopno stikalo.



Vrtnje začetne izvrtine s funkcij Smartstart™

Funkcija Smartstart™ zmanjšuje hitrost motorja. Tako boste lažje naredili začetno izvrtino. Zmanjšana hitrost funkcije Smartstart™ je na voljo samo za začetne izvrtine in ne za običajno delovanje.

- Zaženite motor. Pazite, da se z vrtno krono ne dotaknete materiala.
- Za zagon Smartstart™ vklopno stikalo potisnite do polovice. Hitrost se zmanjša in funkcija Smartstart™ je vklopljena.



- Vrtnje začetne izvrtine v material.

Opomba: Funkcija Smartstart™ se samodejno izklopi, ko se hitrosti poviša.

- Če želite funkcijo Smartstart™ zaustaviti ročno, pritisnite vklopno stikalo.

Upravljanje izdelka



OPOZORILO: Če se naprava PRCD zaskoči, odstranite vrtnalo krono iz luknje, preden pritisnete gumb "RESET".



OPOZORILO: Če pri odstranitvi vrtnalnika iz luknje betonsko jedro ostane v svedru, lahko pride do nevarnih poškodb.



POZOR: Prepričajte se, da se noben predmet ne dotika vrtnalne krone.



POZOR: Ne uporabljajte več sile, kot je potrebno. To samo upočasni delovanje in povzroči preobremenitev motorja.

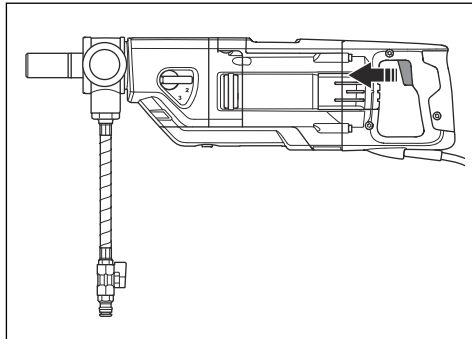
1. Zaženite motor. Glejte *Zagon izdelka na strani 68*.
2. Preden se vrtnala krona dotakne površine, naj se hitrost motorja poveča na najvišjo hitrost.
3. Če uporabljate stojalo vrtnalnika, potisnite vrtnalo krono v površino v zrvodnem podajalne enote.
4. Če vrtate skozi ojačitve iz železa, uporabite večji začetni pritisk in nižji zobnik, kot če ne bi bilo železnih ojačitev.
5. Na začetku uporabite zelo majhen pritisk, da vrtnala krona ostane v pravilnem položaju.
6. Pri mokrem vrtnanju poskrbite, da voda iz izvrtnine odstrani ves odpadni material. Po potrebi prilagodite vodni tlak.
7. Pri suhem vrtnanju mora odstranjevalnik prahu odstraniti ves prah.
8. Izklopite motor. Glejte *Izklop izdelka na strani 69*.

Izklop izdelka



OPOZORILO: Vrtnala krona se vrti še nekaj časa potem, ko se je motor ustavil. Vrtnalne krone ne ustavljajte z rokami. Lahko pride do poškodb.

1. Za zaustavitev izdelka sprostite vklopno stikalo.



2. Počakajte, da se vrtnala krona popolnoma zaustavi.
3. Odklopite napajalni vtič izdelka.

Ponastavitev zaščite pred preobremenitvijo motorja

1. Izklopite izdelek. Glejte *Izklop izdelka na strani 69*.
2. Z vrtnalne krone odstranite blokado.
3. Zaženite izdelek. Glejte *Zagon izdelka na strani 68*.

Menjava vrtnalne krone



OPOZORILO: Preden zamenjate vrtnalo krono, izvlecite vtič iz napajalne vtičnice.



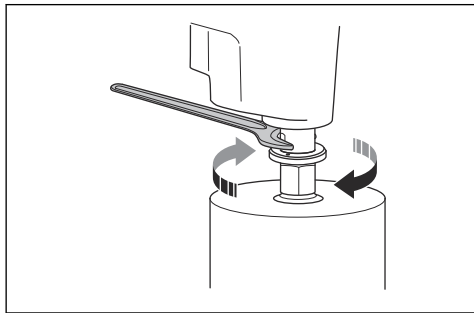
OPOZORILO: Uporabljajte zaščitne rokavice. Pred menjavo vrtnalne krone naj se izdelek ohladi. Vrtnala krona in sosednja površina sta po delovanju zelo vroča.



OPOZORILO: Uporabljajte samo diamantne vrtnalne krone, ki so odobreni za vaš izdelek. Če potrebujete več informacij, se obrnite na prodajalca Husqvarna.

1. Prepričajte se, da imate novo vrtnalo krono, priloženi ključ in vodoodporna mast.
2. Os vretena blokirajte s ključem.

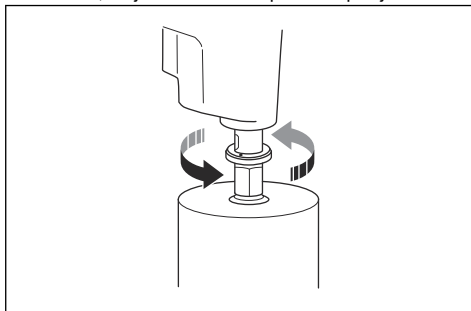
3. Vrtalno krono obrnite v smeri urinega kazalca, da jo odstranite.



POZOR: Ne udarjajte po izdelku, da bi odstranili vrtalno krono. Obstaja

nevarnost poškodbe menjalnika in stojalo vrtalnika.

4. Navoj gredi vretena namažite z vodoodporno mastjo.
5. Vrtalno krono obrnite v nasprotni smeri urinega kazalca, da jo odstranite. Popolnoma privijte.



Vzdrževanje

Uvod



OPOZORILO: Pred izvajanjem vzdrževalnih del na izdelku morate prebrati in razumeti poglavje o varnosti.




OPOZORILO: Pred opravljanjem vzdrževalnih del odklopite napajalni kabel, da preprečite poškodbe.

Urnik vzdrževanja

* = Splošna vzdrževalna dela, ki jih izvede operater. Navodila niso navedena v teh navodilih v uporabo.

X = Navodila so navedena v teh navodilih za uporabo.

Vzdrževanje	Pred vsako uporabo	Po vsaki uporabi	Dnevno	Po vsakih 100 urah	Vsaki 200 ur
Prepričajte se, da premični deli pravilno delujejo in se prosto premikajo.	*				
Poskrbite, da je rezalni priključek oster in čist.	*				
Poskrbite, da naprava PRCD pravilno deluje.	X				
 OPOZORILO: Ne velja za tip 110–120 V, ki se prodaja v Združenem kraljestvu in na Irskem. Glejte <i>Naprava PRCD na strani 61</i> .					
Preverite, ali so napajalni kabel, drugi kabli in napajalni vtič poškodovani.	*	*			
Ročaji in držalne površine morajo biti suhi, čisti ter brez olja in masti.	*	*			
Izdelek mora biti čist.	X	X			

Vzdrževanje	Pred vsako uporabo	Po vsaki uporabi	Dnevno	Po vsakih 100 urah	Vsakih 200 ur
Preverite vodni sistem.	X				
Preverite, ali so tesnila gredi poškodovana/ali če voda pušča.		X			
Prepričajte se, da so matice in vijaki dobro priviti.			*		
Zagotovite, da vklopno stikalo deluje pravilno.			X		
Preverite, ali so oglene krtačke poškodovane.				X	
Zamenjajte olje menjalnika.					X

Čiščenje izdelka



POZOR: Prepričajte se, da v motor ali menjalnik ne pride voda.



POZOR: Izdelka ne čistite s tekočo vodo.

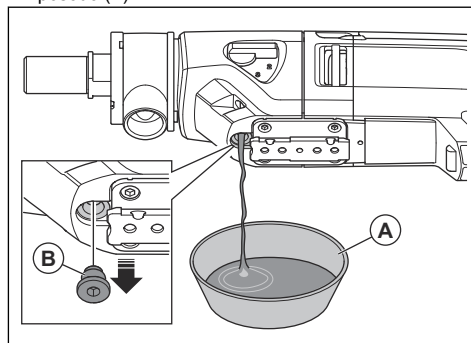
- Izdelek očistite s suho ali vlažno krpo.
- Odstranite blokado iz vseh odprtin za dovod zraka. Blokiran dovod zraka poslabša delovanje izdelka in lahko povzroči pregrevanje motorja.
- Očistite in namažite navoj gredi vretena.

Vzdrževanje diamantne vrtalne krone

- Prepričajte se, da so segmenti diamantnih orodij ostri. Z brusnim kamnom SiC nabrusite tope diamantne segmente.
- Prepričajte se, da pri vrtalni kroni ni tresljajev. Če so pri vrtalni kroni tresljaji, se lahko diamantni segmenti zrahljajo.
- Prepričajte se, da so diamantni segmenti večji od notranjega in zunanjšega premera cevi vrtalne krone.
- Vrtalno krono namažite z vodooodporno mastjo. Na ta način je rahljanje orodja lažje.
- Prepričajte se, da radialno odstopanje pri diamantnih segmentih vrtalne krone ni večje od 1 mm.

Zamenjava olja menjalnika

1. Pod čepom za olje menjalnika postavite zbiralno posodo (A).



2. Odstranite čep za olje menjalnika (B).
3. Olje menjalnika iztočite v zbiralno posodo.
4. Po potrebi naj menjalnik očisti pooblaščen servisni center Husqvarna.
5. Ohišje menjalnika napolnite z novim oljem menjalnika. Glejte *Tehnični podatki na strani 74*.
6. Očistite čep za olje menjalnika in ga namestite.

Pregled priključka za vodo



POZOR: Če iz priključnega obroča za vodo pušča voda, morate takoj zamenjati tesnila gredi.

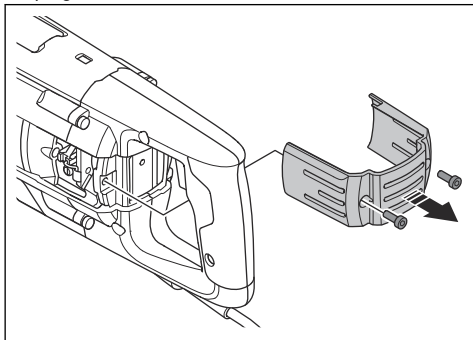
- Popravilo priključka za vodo naj izvede pooblaščen servisni center Husqvarna.

Pregled ogljenih krtačk.

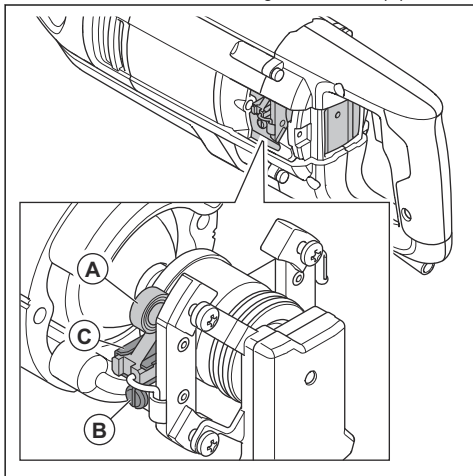


POZOR: Če je treba zamenjati eno ogljeno ščetko, zamenjajte tudi drugo ogljeno ščetko. Ne zamenjajte samo ene ogljene krtačke.

1. Odstranite 2 vijaka in odstranite pokrov odprtine za pregled.



2. Vzmet držala za krtačko dvignite na stran (A).



3. Odvijte vijak (B).
4. Izvlecite priključek za ogleno krtačko.
5. Iz držala izvlecite ogleno ščetko (C).
6. Nosilec oglene ščetke očistite s stisnjenim zrakom ali krtačo. Če je oglena krtačka obrabljena, jo zamenjajte.
7. Namestite novo ogleno krtačko. Prepričajte se, da se oglena krtačka zlahka premika po držalu za krtačko.
8. Vzmet držala za krtačko dvignite v pravilen položaj.
9. Namestite priključek oglene ščetke in privijte vijak.
10. Enak postopek opravite z drugo ogleno ščetko na nasprotni strani izdelka.
11. Namestite pokrov odprtine za pregled in privijte 2 vijaka. Zaženite izdelek in ga 10 minute pustite delovati v prostem teku.

Odpravljanje težav

Urnik odpravljanja težav

Če rešitve težave ne najdete v teh navodilih za uporabo, se obrnite na pooblaščen servisno delavnico Husqvarna.

Težava	Koraki, ki jih je treba narediti takoj	Možen vzrok	Rešitev
Izdelek se ne zažene, ko pritisnete vklopno stikalo.	Sprostite vklopno stikalo.	Če na napravi PRCD sveti rdeča lučka, je tok odklopljen.	Pritisnite gumb za ponastavitev na napravi PRCD. Če naprava PRCD znova prekine tok, se obrnite na pooblaščen servisni center Husqvarna.

Težava	Koraki, ki jih je treba narediti takoj	Možen vzrok	Rešitev
Izdelek se zaustavi.	Sprostite vklopno stikalo.	Prišlo je do napake pri viru toka. Funkcija Elgard™ je prekinila tok.	Preverite tok vira.
		Vrtalna krona je blokirana. Funkcija Elgard™ je prekinila tok.	Vrtalno krono obrnite v desno in levo, uporabite ključ. Izdelek previdno odstranite iz izvrtine.
		Prevelika obremenitev povzroči preobremenitev motorja. Funkcija Elgard™ je prekinila tok.	Prepričajte se, da je vrtalno krono mogoče obračati v izvrtini.
		Če na napravi PRCD sveti rdeča lučka, je tok odklopljen.	Pritisnite gumb za ponastavitev na napravi PRCD. Če naprava PRCD znova prekine tok, se obrnite na pooblaščen servisni center Husqvarna.
Izdelek se ne nadaljuje na površje, zmanjšuje hitrost in se ustavi.	Sprostite vklopno stikalo.	Diamantni segmenti so topi.	Z brusnim kamnom SiC nabrusite diamantne segmente.
Med delovanjem se okoli izvrtine nabira neželen material.		Plak vode je prenizek.	Povečajte vodni tlak. Glejte <i>Tehnični podatki na strani 74</i> .
Diamantne segmente vrtalne krona izvlecite iz vezi.		Med delovanjem se izdelek močno trese.	Pri uporabi izdelka uporabite pravilno obremenitev.
Olje menjalnika pušča.		Tesnila so obrabljena in jih je treba zamenjati.	Obrnite se na pooblaščen servisni center Husqvarna.
Iz odprtine na priključnem obroču za vodo pušča.		Tesnila gredi so poškodovana.	Obrnite se na pooblaščen servisni center Husqvarna. Vedno uporabljajte čisto vodo.
Izdelek ne deluje gladko.	Zmanjšajte silo.	Prevelika obremenitev povzroči preobremenitev motorja.	Pri vrtanju uporabite manj sile.

Prevoz in skladiščenje

- Pred prevozom ali shranjevanjem izdelka izvlecite vtič iz napajalne vtičnice.
- Pred prevažanjem ali shranjevanjem izdelka odstranite vrtalno krono. S tem preprečite poškodbe izdelka in vrtalnih krovov.
- Izdelek skladiščite v zaklenjenem prostoru, tako da otroci ali osebe, ki niso primerne za rokovanje z izdelkom, do izdelka ne morajo dostopati.
- Izdelek skladiščite na suhem mestu, kjer ne zmrzuje.
- Izdelek varno pritrdite na prevozno sredstvo, da se izognete poškodbam in nesrečam.

Tehnični podatki

Tehnični podatki

Motor			
Elektromotor	Enofazno		
Nazivna napetost, V	100–120 ali 220–240		
Nazivna frekvenca, Hz	50/60		
Nazivni tok, A			
100–120 V (ZDA, JP)	13		
100–120 V (ZK, Irska)	16		
220-240V	8		
Tok PRCD, mA			
100–120 V (ZDA, JP)	6		
220-240V	10		
Vrtalna krona			
Največji premer vrtalne krone s stojalom vrtalnika, mm/in	150/6		
Največji premer vrtalne krone, ročno, mm/in	80/3		
Teža, kg/lb	7/15,4		
Priključek za vodo			
Spojka za vodo	Gardena®		
Najvišji tlak vode, bar	3		
Priključek za orodja			
Vreteno vrtalnika	1 1/4", G 1/2"		
Podatki o delovanju			
Oprema	1	2	3
Hitrost vrtalne krone z obremenitvijo, vrt./min	580	1400	2900
Hitrost vrtalne krone brez obremenitve, vrt./min	730	1700	3600
Priporočen premer vrtalne krone, mm/palci	100–150/4–6 ⁹	40–80/2–4	0–40/0–2

⁹ Pri ročnem vrтанju ni priporočljiva uporaba prestave 1.

Nivoji hrupa

Emisije hrupa ¹⁰	
Raven zvočne moči, L_W (dB(A))	114
Nivoji hrupa ¹¹	
Raven zvočnega tlaka pri uporabnikovem ušesu, L_p (dB(A))	98
Ravni vibracij pri vrтанju v beton, $a_{h,DD}$ ¹²	
Sprednji ročaj, m/s^2	2,8
Zadnji ročaj, m/s^2	2,6

Dodatki

Za več informacij o dodatkih se obrnite na servisnega zastopnika.

Stojalo vrtnika DS 250.
Obroč za tekočine.
Tesnilni disk.
Teleskopska naprava za pomoč pri zagonu.

Priporočena zmogljivost odstranjevalnika prahu

odstranjevalniki prahu. Za izdelke Husqvarnaso objektivni podatki v skladu z na voljo na www.husqvarnacp.com.

Tehnični podatki za odstranjevalnik prahu odločilno opisujejo dejansko delovanje med različnimi

Najm. pretok zraka, $m^3/h/CFM$	400/236
Najm. vakuumski tlak, kPa/psi	22/3,6
Najm. dvig vode, m/palci	2,3/90
Odstranjevalnik prahu, nastavek, mm/palci	50/2

¹⁰ Emisija hrupa v okolje, merjene kot raven zvočne moči v skladu s standardom EN 62841-2-1. Pričakovana negotovost pri meritvi 2,5 dB(A).

¹¹ Nivo zvočnega tlaka v skladu s standardom EN 62841-2-1. Pričakovana negotovost pri meritvi 1 dB(A).

¹² Raven vibracij v skladu s standardom EN 62841-2-1. Zabeleženi podatki za raven vibracij imajo tipično statistično razpršitev (standardni odklon) 1,5 m/s^2 . Vrednosti vibracij so veljavne za ročno delovanje.

Servis

Pooblašćeni servisni center

Će Źelite poiskati najbliŹji pooblašćeni servisni center
Husqvarna Construction Products, obišćite spletno
mesto www.husqvarnacp.com.

Izjava o skladnosti

Izjava EU o skladnosti

Mi, **Husqvarna AB**, SE--561 82 Huskvarna, Švedska,
tel.: +46-36-146500, izjavljamo na lastno odgovornost,
da je izdelek:

Opis	Prenosni vrtnak z diamantnim jedrom
Znamka	Husqvarna
Vrsta/model	DM 220
Identifikacija	Serijske številke od letnika 2022 dalje

v celoti skladen z naslednjimi direktivami in uredbami
EU:

Direktiva/uredba	Opis
2006/42/EC	»o strojih«
2014/30/EU	"o elektromagnetni združljivosti"
2014/35/EU	"v zvezi z električno opremo"
2011/65/EU	o omejitvi uporabe določenih nevarnih snovi

in so pri tem v veljavi naslednji usklajeni standardi in/ali
tehnične specifikacije:

EN ISO 12100:2010

EN 62841-2-1:2018

EN 55014-1:2017

EN 55014-2:2015

EN 61000-3-2:2014

EN 61000-3-3:2013

EN IEC 63000:2018

Partille, 2022-03-11



Erik Silfverberg

Direktor za raziskave in razvoj, Oprema za rezanje in
vrtanje betona

Husqvarna AB, Oddelek za gradbeništvo

Odgovorni za tehnično dokumentacijo

Registrirane blagovne znamke

Besedna znamka in logotipi *Bluetooth®* so registrirane blagovne znamke v lasti *Bluetooth SIG, inc.* . Vsaka uporaba teh oznak s strani Husqvarna je na podlagi licence.

Sadržaj

Uvod.....	79	Tehnički podaci.....	100
Bezbednost.....	81	Dodaci.....	101
Rukovanje.....	88	Servis.....	102
Održavanje.....	95	Deklaracija o usaglašenosti.....	103
Rešavanje problema.....	98	Registrovani žigovi.....	104
Transport i skladištenje.....	99		

Uvod

Opis proizvoda

Ovaj Husqvarna motor bušilice predstavlja električnu ručnu bušilicu sa dijamantskim jezgrom. Može da se koristi za suvo i mokro bušenje svih odobrenih materijala. Pogledajte *Namena na stranici 79*.

Dijamantska burgija je šuplja bušilica koja ima dijamantske segmente.

Ako bušite sa vlaženjem, voda prolazi kroz kuglični ventil, crevo i dijamantsku burgiju. Voda ispira izbušeni materijal iz otvora i smanjuje temperaturu burgije. Koristite ekstraktor prašine i prsten za sakupljanje vode da biste je ponovo uklonili.

Ako bušite na suvo, koristite ekstraktor prašine da biste materijal uklanjali kroz burgiju i vezu ekstraktora prašine. Time se smanjuje temperatura burgije.

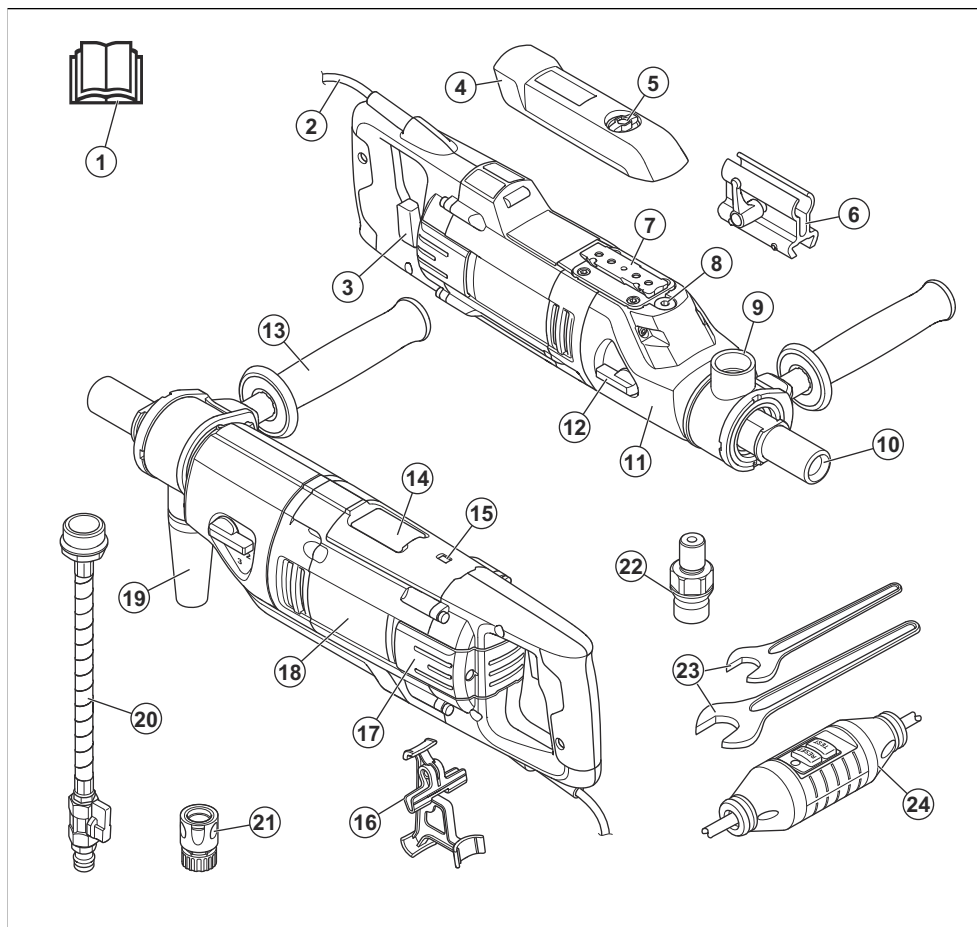
Ovaj proizvod je opremljen funkcijom Smartstart™. Pogledajte *Bušenje početne rupe pomoću funkcije Smartstart™ na stranici 94*.

Namena

Ovaj proizvod se koristi za bušenje betona, kamena i cigle. Sve ostale upotrebe su nepravilne.

Proizvod se koristi u industrijskim operacijama od strane iskusnih rukovalaca.

Pregled proizvoda



1. Korisničko uputstvo

2. Kabl za napajanje

3. Prekidač sa Smartstart™

4. Zaštitni poklopac

5. Zavrtanj zaštitnog poklopca.

6. Nosač za „Starthelper“

7. Ploča za sklapanje za Husqvarna stalak za bušilicu

8. Čep ulja menjača

9. Priključak za vodu ili ekstraktor prašine

10. Osovina bušilice

11. Menjač

12. Dugme menjača

13. Pomoćna drška

14. Indikator elektronske libele

15. Indikator napajanja

16. Nosač blokade prekidača gasa

17. Kontrolni poklopac

18. Modul motora

19. Konektor ekstraktora prašine

20. Priključak na dovod vode

21. Gardena® spojnik

22. Spojnik adaptera (samo za severnoameričko tržište)

23. Ključevi

24. PRCD

Napomena: U ovom priručniku koristimo termin PRCD za PRCD i GFCl.

Simboli na proizvodu



UPOZORENJE! Ovaj proizvod može biti opasan i prouzrokovati teške povrede ili smrt rukovaoca i drugih osoba. Budite pažljivi i koristite proizvod na pravilan način.



Pre korišćenja proizvoda pažljivo pročitajte korisničko uputstvo i budite sigurni da ste ga razumeli.



Uvek koristite odobrenu ličnu zaštitnu opremu. Pogledajte *Lična zaštitna oprema na stranici 85*.



Proizvod je usaglašen sa važećim direktivama EZ.



Oznaka zaštite životne sredine. Ovaj proizvod ili pakovanje ne treba tretirati kao kućni otpad. Reciklirajte ga na odobrenoj lokaciji za odlaganje električne i elektronske opreme.



Postarajte se da voda ne curi u proizvod prilikom bušenja plafona. Koristite odgovarajući skupljač vode.

Napomena: Ostali simboli/nalepnice koji su navedeni na proizvodu važe za specifične zahteve sertifikata na određenim tržištima.

Oštećenje proizvoda

Nismo odgovorni za oštećenja proizvoda u sledećim slučajevima:

- proizvod je popravljen na pogrešan način
- proizvod je popravljen korišćenjem delova koji nisu napravljeni ili odobreni od strane proizvođača
- proizvod ima opremu koja ne potiče ili nije odobrena od strane proizvođača
- proizvod nije popravljen u ovlašćenom servisnom centru ili od strane ovlašćenog stručnjaka

Bezbednost

Bezbednosne definicije

Upozorenja, mere opreza i napomene se koriste da ukažu na naročito važne delove korisničkog uputstva.



UPOZORENJE: Koristi se ako, usled nepoštovanja uputstava, postoji rizik od nastanka telesnih povreda ili smrti kod rukovaoca ili prisutnih osoba.



OPREZ: Koristi se ako, usled nepoštovanja uputstava, postoji rizik od nastanka oštećenja na proizvodu, drugim materijalima ili susjednim oblastima.

Napomena: Koristi se za pružanje više informacija koje su neophodne u datoj situaciji.

Opšta bezbednosna upozorenja za električni alat



UPOZORENJE: Pročitajte sva bezbednosna upozorenja, uputstva, ilustracije i specifikacije koje su obezbeđene uz ovaj električni alat. Nepridržavanje svih uputstava navedenih u nastavku može da

doveđe do strujnog udara, požara i/ili teških telesnih povreda.

Sačuvajte sva upozorenja i uputstva kao referencu za kasnije. Izraz „električni alat“ iz upozorenja se odnosi na električni alat koji se napaja preko električne mreže (putem kabla) ili akumulatora (bežično).

Bezbednost u oblasti rada

- **Držite radnu oblast čistom i dobro osvetljenom.** U neurednim ili mračnim oblastima nezgode se češće dešavaju.
- **Ne radite sa električnim alatima u eksplozivnim okruženjima, npr. u prisustvu zapaljivih tečnosti, gasova ili prašine.** Električni alati stvaraju iskre koje mogu da zapale prašinu ili isparenja.
- **Neka se deca i posmatrači udalje dok radite sa električnim alatom.** Skretanje pažnje može da dovede do toga da izgubite kontrolu.

Električna bezbednost



UPOZORENJE: Uvek postoji rizik od strujnog udara pri korišćenju električnih proizvoda. Nemojte koristiti proizvod po lošem vremenu. Pazite da telom ne dodirujete vodove gromobrana i metalne predmete. Uvek sledite uputstva data

u korisničkom uputstvu da biste izbegli oštećenje.



UPOZORENJE: Nemojte čistiti proizvod vodom. Voda može da uđe u električni sistem ili motor i prouzrokuje oštećenje proizvoda ili kratak spoj.



UPOZORENJE: Nemojte koristiti proizvod bez zaštitnog uređaja diferencijalne struje (RCD) dostavljenog s alatom.

- Utikači električnog alata moraju da odgovaraju utičnici. Nikad nemojte ni na koji način da modifikujete utikač. Nemojte da koristite adaptere pri radu uzemljenim električnim alatom. Nemodifikovani utikači i odgovarajuće utičnice će smanjiti rizik od strujnog udara.
- Izbegavajte telesni kontakt sa uzemljenim površinama kao što su cevi, radijatori, šporeti i frižideri. Postoji povećani rizik od strujnog udara ukoliko je vaše telo uzemljeno.
- Ako ne može da se izbegne korišćenje električnog alata na vlažnom mestu, koristite napajanje preko zaštitnog uređaja diferencijalne struje (RCD). Upotreba zaštitnog uređaja diferencijalne struje (RCD) smanjuje opasnost od strujnog udara. Preporučuje se zaštitni uređaj diferencijalne struje (RCD) jačine struje koja je manja od 30 mA.
- Povežite proizvod samo na propisno uzemljenu utičnicu.
- Proverite da li napon mreže i osigurači odgovaraju onima koji su navedeni na nazivnoj pločici mašine.
- Uverite se da su kabl i produžni kabl neoštećeni i u dobrom stanju.
- Kada radite sa električnim alatom na otvorenom, koristite produžni kabl koji je pogodan za upotrebu na otvorenom. Korišćenje kabla koji je pogodan za upotrebu na otvorenom smanjuje rizik od strujnog udara.
- Nemojte da koristite proizvod ako je kabl oštećen, odnesite ga u ovlašćeni servisni centar na popravku. Oštećeni kabl može da prouzrokuje ozbiljnu telesnu povredu, a u najgorem slučaju, i smrt.
- Pobrinite se da je produžni kabl razvučen kako biste sprečili njegovo pregrevanje pre korišćenja.
- Nemojte nepropisno da postupate sa kablom. Nikada ne koristite kabl za nošenje, vuču ili isključivanje električnog alata. Držite kabl dalje od izvora toplote, ulja, oštih ivica i pokretnih delova. Oštećeni ili zamršeni kablovi povećavaju rizik od strujnog udara
- Nemojte izlagati električne alate kiši i vlazi. Ako voda prodre u električni alat, povećaćete se opasnost od strujnog udara
- Uverite se da je kabl iza vas kada počnete da koristite proizvod. Time se izbegava oštećenje kabla.

- **Nemojte izlagati električne alate kiši i vlazi.** Ako voda prodre u električni alat, povećaćete se opasnost od strujnog udara
- **Nemojte nepropisno da postupate sa kablom. Nikada ne koristite kabl za nošenje, vuču ili isključivanje električnog alata. Držite kabl dalje od izvora toplote, ulja, oštih ivica i pokretnih delova.** Oštećeni ili zamršeni kablovi povećavaju rizik od strujnog udara
- **Kada radite sa električnim alatom na otvorenom, koristite produžni kabl koji je pogodan za upotrebu na otvorenom.** Korišćenje kabla koji je pogodan za upotrebu na otvorenom smanjuje rizik od strujnog udara.

Lična bezbednost

- **Budite na oprezu, ne skrećite pogled sa onoga što radite i rukujte alatom zdravorazumski. Nemojte da koristite električni alat ako ste umorni ili pod dejstvom droge, alkohola ili lekova.** Trenutak nepažnje prilikom rada sa električnim alatima može da dovede do ozbiljnih telesnih povreda.
- **Koristite ličnu zaštitnu opremu. Uvek nosite zaštitu za oči.** Zaštitna oprema poput zaštitne maske od prašine, sigurnosnih neklizajućih cipela, kacige ili zaštite za sluh koja se koristi u odgovarajućim uslovima smanjuje telesne povrede.
- **Sprečite slučajno pokretanje. Pobrinite se da je prekidač u isključenom položaju pre priključivanja na izvor napajanja i/ili prenosivi punjač baterije, podizanja ili nošenja alata.** Nošenje električnog alata sa prstom na prekidaču ili napajanje električnog alata sa prekidačem u položaju za uključenje može da dovede do nezgode.
- **Uklonite ključ za podešavanje ili francuski ključ pre uključivanja električnog alata.** Francuski ključ ili ključ koji ostanu pričvršćeni za obrtni deo električnog alata mogu da dovedu do telesne povrede.
- **Nemojte se preterano naginjati. Uvek budite oslonjeni na obe noge i pazite na ravnotežu.** To će vam omogućiti bolju kontrolu nad električnim alatom u nepredviđenim situacijama.
- **Budite propisno odeveni. Nemojte da nosite nakit ili široku odeću. Vodite računa da vam kosa i odeća ne dođu u dodir sa pokretnim delovima.** Pokretni delovi mogu da zakače široku odeću, nakit ili dugu kosu.
- **Ukoliko su obezbeđeni uređaji za povezivanje aparata za izbacivanje ili sakupljanje prašine, proverite da li su povezani i da li se pravilno koriste.** Korišćenje aparata za prikupljanje prašine može da smanji broj kvarova koji su nastali usled prašine.
- **Nemojte dozvoliti da vam iskustvo koje ste stekli kroz čestu upotrebu alata stvori osećaj samopouzdanja i da se ne pridržavate principa u vezi sa bezbednošću.** Nemarna radnja može da izazove teške povrede u deliću sekunde.

Upotreba i održavanje električnog alata

- **Nemojte da koristite električni alat na silu.** Koristite električni alat koji odgovara nameni. Adekvatan električni alat će bolje i sigurnije obaviti posao u meri za koju je napravljen.
- **Ne koristite električni alat ako se prekidačem alat ne uključuje ili ne isključuje.** Svaki električni alat koji ne može da se kontroliše putem prekidača je opasan i mora da se popravi.
- **Isključite utikač iz izvora električne energije i/ili uklonite akumulator, ako se može odvojiti, sa električnog alata pre nego što pristupite bilo kakvom podešavanju, promeni dodatne opreme ili skladištenju električnog alata.** Takve bezbednosne preventivne mere smanjuju rizik od slučajnog uključivanja električnog alata.
- **Električni alat koji se ne koristi čuvajte dalje od dohvata dece i nemojte da dozvoljavate rad sa alatom osobama koje nisu upoznate sa njim ili ovim uputstvima.** Električni alat je opasan kada njime rukuju neobučeni korisnici.
- **Održavajte električne alate i dodatnu opremu.** Proverite da li su pokretni delovi poravnati i pričvršćeni, da li postoje pukotine na delovima i sva druga stanja koja mogu uticati na rad električnog alata. Ukoliko je oštećen, električni alat odnesite na popravku pre korišćenja. Mnoge nezgode su prouzrokovali loše održavani električni alati.
- **Održavajte alat za sečenje oštirim i čistim.** Alat za sečenje koji se pravilno održava i ima oštre rezne vrhove se ređe krivi i lakše kontroliše.
- **Električni alat, pribor, delove alata itd. koristite u skladu sa ovim uputstvima uzimajući u obzir radne uslove i posao koji treba da se obavi.** Korišćenje električnog alata za operacije za koje nije namenjen može da dovede do opasnih situacija.
- **Ručke i prihvatne površine bi trebalo da budu suve, čiste i bez ostatka ulja i maziva.** Klizave ručke i prihvatne površine ne omogućavaju bezbedno rukovanje i kontrolu alata u neočekivanim situacijama.

Servis

- **Servisiranje električnog alata poverite kvalifikovanom serviseru koji isključivo koristi iste rezervne delove.** Tako ćete biti sigurni u održavanje bezbednosti električnog alata.
- **Nikad ne servisirajte oštećene baterije.** Servisiranje baterije treba da vrši samo proizvođač ili ovlašćeni serviseri.

Bezbednosna upozorenja za bušenje – za rad iz ruke



UPOZORENJE: Emisija vibracija tokom stvarnog korišćenja električnog alata može da se razlikuje od deklarisanе ukupne

Bezbednosna uputstva za sav rad iz ruke

- **Koristite pomoćnu dršku.** Gubitak kontrole može da uzrokuje telesne povrede.
- **Nemojte da bušite iz ruke sa merdevina ili skele.**
- **Uverite se da čvrsto stojite.**
- **Držite električni alat za izolirane prihvatne površine tokom provođenja radova pri kojima rezni pribor može da dođe u kontakt sa sakrivenim kablovskim svežnjem ili kablom.** Rezni pribor koji dođe u kontakt sa žicom pod naponom može da učini da izloženi metalni delovi električnog alata dođu pod napon i dovedu do strujnog udara rukovaoca.

Bezbednosna uputstva za korišćenje dugačkih burgija

- **Nikada nemojte da koristite veću brzinu od maksimalne nominalne brzine za burgiju.** Pri većim brzinama, postoji verovatnoća da dođe do savijanja burgije ako je pustite da se slobodno okreće, bez kontakta sa predmetom obrade, što može da dovede do telesne povrede.
- **Uvek počnite da bušite malom brzinom i dok je vrh burgije u kontaktu sa predmetom obrade.** Pri većim brzinama, postoji verovatnoća da dođe do savijanja burgije ako je pustite da se slobodno okreće, bez kontakta sa predmetom obrade, što može da dovede do telesne povrede.
- **Pritisak primenjujte samo u direktnoj ravni sa burgijom i nemojte da primenjujete prekomeran pritisak.** Burgije mogu da se saviju, što dovodi do pucanja ili gubitka kontrole, kao i do telesnih povreda.

Bezbednosna upozorenja za dijamantsku bušilicu

- **Kada obavljate bušenje koje zahteva korišćenje vode, odvodite vodu izvan radne oblasti operatera ili koristite uređaj za sakupljanje tečnosti.** Te mere predostrožnosti održavaju radnu oblast operatera suvom i smanjuju rizik od strujnog udara.
- **Rukujte električnim alatom tako što ćete ga držati za izolirane prihvatne površine tokom provođenja radova pri kojima rezni pribor može da dođe u kontakt sa sakrivenim kablovskim svežnjem ili kablom.** Rezni pribor koji dođe u kontakt sa žicom pod naponom može da učini da izloženi metalni delovi električnog alata dođu pod napon i dovedu do strujnog udara rukovaoca.
- **Nosite zaštitu za uši kada koristite dijamantsku bušilicu.** Izlaganje buci može da dovede do gubitka sluha.
- **Kada se burgija zaglavi, prestanite da primenjujete pritisak nadole i isključite alat.** Istražite i preduzmite korektivne radnje kako biste otklonili uzrok zaglavlivanja burgije.

- **Kada ponovo pokrećete dijamantsku bušilicu u predmetu obrade, proverite da li se burgija slobodno okreće pre pokretanja.** Ako je burgija zaglavljena, možda se neće pokrenuti, može da preoptereći alat ili da se dijamantska bušilica oslobodi iz predmeta obrade.
- **Kada fiksirate stalak za bušilicu na predmet obrade pomoću učvršćivača i poveziča, proverite da li konfiguracija za fiksiranje može da drži i zadrži mašinu tokom upotrebe.** Ako je predmet obrade slab ili porozan, učvršćivač se može izvući i na taj način prouzrokovati da se stalak za bušilicu oslobodi od predmeta obrade.
- **Kada fiksirate stalak za bušilicu na predmet obrade pomoću vakumskog jastučeta, jastuče postavite na glatku, čistu i neporoznu površinu. Nemojte da fiksirate na laminatne površine, kao što su pločice ili kompozitni premazi.** Ako predmet obrade nije gladak, ravan ili dobro fiksiran, jastuče može da se odvoji od predmeta obrade.
- **Obezbedite odgovarajući vakuum pre i tokom bušenja.** Ako je vakuum nedovoljan, jastuče može da se odvoji od predmeta obrade.
- **Nikada nemojte da bušite dok je mašina fiksirana samo pomoću vakumskog jastučeta, osim kada bušite nadole.** Ako se vakuum prekine, jastuče će se odvojiti od predmeta obrade.
- **Prilikom bušenja kroz zidove ili plafone, osigurajte zaštitu osoba i radne oblasti na drugoj strani.** Burgija može da probije kroz rupu ili jezgro može da ispadne sa druge strane.
- **Kada bušite iznad glave, uvek koristite uređaj za sakupljanje tečnosti koji je naveden u uputstvima. Ne dozvolite da voda ulazi u alat.** Ako voda prodre u električni alat, povećaće se opasnost od strujnog udara.

Opšta bezbednosna uputstva



UPOZORENJE: Pročitajte upozoravajuća uputstva koja slede pre korišćenja proizvoda.

- Ovaj proizvod je opasan alat ako niste pažljivi ili ako ga pogrešno koristite. Ovaj proizvod može da prouzrokuje ozbiljne telesne povrede ili smrt rukovaoca ili drugih osoba. Pre korišćenja proizvoda, morate da pročitate i razumete sadržaj ovog uputstva za upotrebu.
- Proizvod nije namenjen za korišćenje od strane osoba (uključujući decu) sa smanjenim fizičkim, senzornim ili mentalnim sposobnostima ili nedostatkom iskustva i znanja.
- Sačuvajte sva upozorenja i uputstva.
- Poštujte sve važeće zakone i propise.
- Rukovalac i poslodavac rukovaoca moraju znati i sprečiti rizike tokom rada proizvoda.

- Nemojte da dozvolite da neko rukuje proizvodom osim ako je pročitao i razumeo sadržaj uputstva za upotrebu.
- Nemojte da rukujete proizvodom osim ako ste obučeni pre korišćenja proizvoda. Pobrinite se da svi rukovaoci budu obučeni.
- Nemojte dozvoliti da dete rukuje proizvodom.
- Dozvolite samo ovlašćenim osobama da rukuju proizvodom.
- Rukovalac je odgovoran za sve nesreće koje se dese drugim osobama ili njihovoj imovini.
- Nemojte da koristite proizvod ako ste umorni, bolesni ili pod uticajem alkohola, droge ili lekova.
- Uvek budite pažljivi i koristite zdrav razum.
- Ovaj proizvod stvara elektromagnetno polje prilikom rada. Ovo polje u pojedinim okolnostima može da izazove smetnje na aktivnim ili pasivnim medicinskim implantatima. U cilju smanjenja rizika od nastanka teških ili smrtonosnih telesnih povreda, preporučujemo osobama koje imaju medicinske implantate da se pre upotrebe ovog proizvoda konsultuju sa svojim lekarom i proizvođačem medicinskog implanta.
- Održavajte proizvod čistim. Pobrinite se da jasno možete pročitati znakove i nalepnice.
- Nemojte da koristite proizvod ako je pokvaren.
- Nemojte vršiti prepravke na ovom proizvodu.
- Nemojte rukovati proizvodom ako postoji mogućnost da su druge osobe izvršile prepravke na proizvodu.

Uvek upotrebljavajte zdrav razum



UPOZORENJE: Ni u kom slučaju ne smete bez odobrenja proizvođača prepravljati prvobitnu konstrukciju proizvoda. Uvek koristite samo originalne rezervne delove. Neovlašćene prepravke i/ili dodatna oprema mogu dovesti do teške povrede ili smrti rukovaoca ili drugih osoba.



UPOZORENJE: Pri upotrebi proizvoda koji seku, bruse, buše, peskiraju ili oblikuju materijale, može doći do stvaranja prašine i isparenja koji mogu da sadrže štetne hemikalije. Proverite prirodu materijala koji nameravate da obradite i koristite odgovarajuću masku za disanje.

Nije moguće obuhvatiti sve moguće situacije sa kojima se možete susresti kada koristite proizvod. Uvek budite pažljivi i koristite zdrav razum. Izbegavajte sve situacije za koje smatrate da nisu u okviru vaših sposobnosti. Ako nakon čitanja ovog uputstva i dalje imate nedoumice u vezi s radnim postupcima, pre nastavka rada obratite se stručnjaku.

Ne oklevajte da se obratite Husqvarna predstavniku ako imate dodatna pitanja u vezi s korišćenjem proizvoda.

Rado ćemo vam pomoći savetima i pomoći vam da proizvod koristite i efikasno i bezbedno.

Prepustite zastupniku kompanije Husqvarna da redovno proverava proizvod i da vrši osnovna podešavanja i popravke.

Husqvarna Construction Products ima politiku konstantnog razvoja proizvoda. Husqvarna zadržava pravo izmene dizajna i spoljašnjosti proizvoda bez prethodnog obaveštenja i bez obaveze da objasni uvedene izmene dizajna.

Sve informacije i svi podaci navedeni u ovom korisničkom uputstvu bili su primenljivi u vreme njegovog štampanja.

Bezbednosna uputstva za rukovanje



UPOZORENJE: Pročitajte upozoravajuća uputstva koja slede pre korišćenja proizvoda.



UPOZORENJE: Emisije buke tokom stvarnog korišćenja električnog alata mogu da se razlikuju od deklarisanе ukupne vrednosti zavisno od načina na koji se alat koristi, naročito od vrste predmeta obrade.



UPOZORENJE: Rukovaoc bi trebao da utvrdi mere zaštite zasnovane na proceni izlaganja u stvarnim uslovima upotrebe (uzimajući u obzir sve delove operativnog ciklusa npr. vremena kad je alat isključen i kad radi u praznom hodu, uz rad pri korišćenju obarača).

- Nemojte rukovati proizvodom ako ne postoji mogućnost da primite pomoć ako dođe do nesreće.
- Nemojte koristiti proizvod u lošim vremenskim uslovima kao što su magla, kiša, jak vetar, intenzivna hladnoća i slični uslovi. Loše vreme može da stvori opasne uslove, kao što je klizava podloga.
- Vodite računa o osobama, predmetima i situacijama koji bi mogli da spreče bezbedan rad proizvoda.
- Kada je bušilica okrenuta nagore tokom rada, uvek koristite odgovarajuću posudu za sakupljanje vode.
- Ako koriste stalak za bušilicu, uvek postavite proizvod na odgovarajući stalak za bušilicu pre korišćenja. Pogledajte *Priprema proizvoda za korišćenje sa stalkom za bušilicu na stranici 89*.
- Budite sigurni da uvek možete brzo da zaustavite motor u slučaju opasnosti.
- Uverite se da nema cevi ili električnih kablova u oblasti gde želite da probušite rupu.
- Ako proizvod ne radi pravilno, zaustavite motor.
- Pobrinite se da budete u bezbednom i stabilnom položaju tokom rada.

- Budite na izvesnom odstojanju od burgije kada motor radi.
- Nemojte se udaljavati od proizvoda kada motor radi.
- Uvek isključite kabl za napajanje pre nego što se udaljite od proizvoda.
- Održavajte sve delove u dobrom stanju i postarajte se da svi spojevi budu ispravno pritegnuti.
- Ako dođe do vibracija u proizvodu ili ako je nivo buke iz proizvoda neuobičajeno visok, odmah zaustavite proizvod. Pregledajte proizvod u pogledu oštećenja. Otklonite oštećenja ili dajte serviseru da izvrši popravku.
- Uvek upotrebljavajte odobrenu opremu. Obratite se prodavcu za više informacija.
- **Pravilno pričvrstite alat pre upotrebe.** Ovaj alat ima veliki izlazni obrtni moment i bez dobrog oslonca tokom rada je moguć gubitak kontrole i posledične povrede.

Produžni kablovi

- Koristite samo odobrene produžne kablove dovoljne dužine.
- Nazivna vrednost produžnog kabla mora biti ista ili veća od one nazivnoj pločici proizvoda.
- Koristite uzemljene produžne kablove.
- Kad koristite proizvod napolju, koristite produžni kabl pogodan za rad na otvorenom. To smanjuje rizik od strujnog udara.
- Veza sa produžnim kablom treba da je suva i podignuta od tla.
- Držite produžni kabl dalje od toplote, ulja, oštih ivica i pokretnih delova. Pohaban kabl povećava rizik od strujnog udara.
- Uverite se da je produžni kabl u dobrom stanju i neoštećen.
- Nemojte koristiti produžni kabl dok je umotan. Tako može da se pregreje.
- Uverite se da je produžni kabl iza vas i proizvoda kad počnete da koristite proizvod. To sprečava da se produžni kabl ošteti.

Lična zaštitna oprema



UPOZORENJE: Pročitajte upozoravajuća uputstva koja slede pre korišćenja proizvoda.

- Uvek koristite odgovarajuću ličnu zaštitnu opremu kada radite sa proizvodom. Lična zaštitna oprema ne poništava rizik od telesne povrede. Lična zaštitna oprema umanjuje stepen telesne povrede u slučaju pojave nesreće. Neka vam vaš prodavac pomogne u izboru odgovarajuće opreme.
- Koristite odobrenu zaštitu za oči tokom rada sa proizvodom.
- Nemojte nositi široku, debelu ili neodgovarajuću odeću. Nosite odeću koja vam dozvoljava slobodno kretanje.

- Nosite odobrene zaštitne rukavice koje dobro prijanjaju.
- Nosite zaštitne gumene rukavice koje sprečavaju iritaciju kože usled vlažnog betona.
- Koristite odobrenu zaštitnu kacigu.
- Uvek koristite odobrenu zaštitu za sluh tokom rada sa proizvodom. Izloženost buci tokom dužeg vremenskog perioda može dovesti do gubitka sluha izazvanog bukom.
- Proizvod stvara prašinu i isparenja koja sadrže opasne hemikalije. Koristite odobrenu zaštitu disajnih organa.
- Nosite obuću sa čeličnim štitnikom za prste i nekližućim donom.
- Vodite računa da vam u blizini bude komplet za prvu pomoć.
- Varnice se mogu pojaviti kada radite sa proizvodom. Vodite računa da vam u blizini bude aparat za gašenje požara.

Bezbednosni uređaji na proizvodu

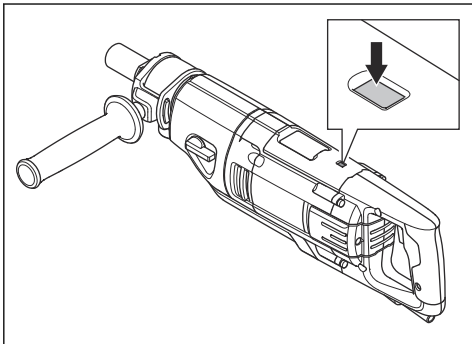


UPOZORENJE: Pročitajte upozoravajuća uputstva koja slede pre korišćenja proizvoda.

- Nikad nemojte koristiti proizvod na kojem je bezbednosna oprema neispravna! Ako proizvod ne zadovolji bilo koju proveru, obratite se ovlašćenom servisu radi popravke.
- Nemojte koristiti proizvod ako zaštitni poklopci, sigurnosni prekidači ili drugi zaštitni uređaji nisu postavljeni ili su oštećeni.

LED indikator napajanja

Indikator napajanja pokazuje status preopterećenosti motora.



LED indikator	Status preopterećenja motora
Postojano zeleno svetlo.	Nivo snage je standardan i nema preopterećenja.

LED indikator	Status preopterećenja motora
Trepće žuto / narandžasto svetlo.	Nivo snage je nam maksimumu, uključuje se režim preopterećenja motora.
Crveno trepćuće svetlo.	Uključen je režim preopterećenja motora.

Zaštita od preopterećenja motora, Elgard™

Zaštita od preopterećenja motora aktivira se ako je motor preopterećen ili ako burgija ne može slobodno da se okreće.

Zaštita od preopterećenja motora omogućava naizmenično smanjivanje i povećavanje snage motora u kratkim intervalima od nekoliko sekundi. Motor se zatim zaustavlja ako ne smanjite silu. Pogledajte *Da biste resetovali zaštitu od preopterećenja motora na stranici 95.*

Frikciono kvačilo

Frikciono kvačilo integrisano je u menjač proizvoda. Sprečava oštećivanje proizvoda ako se burgija zaustavi tokom rada. Ako je opterećenje preveliko, frikciono kvačilo se oslobađa i zaustavlja osovinu bušilice, ali motor nastavlja da radi još nekoliko sekundi. Frikciono kvačilo ponovo se aktivira ako se opterećenje smanji kako biste mogli da nastavite sa radom. Ako se burgija zaglavi u materijalu i potpuno se zaustavi, frikciono kvačilo odmah zaustavlja motor.



OPREZ: Uverite se da vreme oslobađanja kvačila nije duže od 3–4 sekunde, jer će se u suprotnom ubrzati habanje i povećati količina toplote.

PRCD



UPOZORENJE: Nije primenljivo na tip od 110 V koji se prodaje u Ujedinjenom Kraljevstvu i Irskoj, Ujedinjeno Kraljevstvo i Irska. Nemojte da koristite tip proizvoda od 110 V bez izolacionog transformatora, pogledajte EN/IEC 61558-1 i EN/IEC 61558-2-23. Izolacioni transformator mora da ima uzemljenje na strani sekundarnog namotaja.



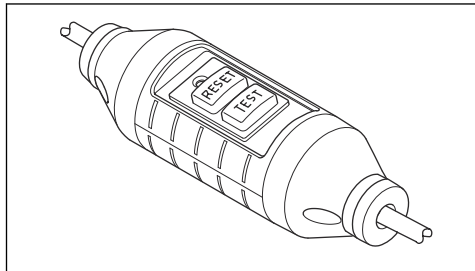
UPOZORENJE: Ne potapajte PRCD u vodu.



UPOZORENJE: Pre rukovanja proizvodom, uvek proverite PRCD. Pogledajte *Provera PRCD-a na stranici 87.*

Ovaj proizvod ima PRCD instaliran na kablju za napajanje. PRCD služi za zaštitu i aktivira se ako dođe do električnog kvara. Pogledajte *Tehnički podaci na stranici 100* za informacije o tome pri kom naponu se PRCD aktivira.

Crveno svetlo pokazuje da je PRCD uključen i da proizvod može da se pokrene. Ako crveno svetlo nije uključeno, pritisnite dugme RESET.



Provera PRCD-a



UPOZORENJE: Nije primenljivo na tip od 110 V koji se prodaje u Ujedinjenom Kraljevstvu i Irskoj. Pogledajte *PRCD na stranici 86*.

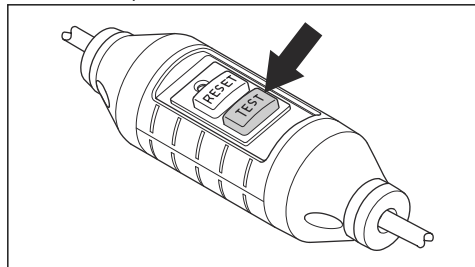


UPOZORENJE: PRCD morate da proverite pri svakom priključivanju utikača u zidnu utičnicu.



UPOZORENJE: Ako je neophodno popraviti PRCD, uvek se obratite ovlašćenom Husqvarna servisnom agentu.

1. Priključite utikač proizvoda u zidnu utičnicu.
2. Pritisnite dugme „RESET“. Indikator iznad dugmeta svetli crveno kada je prisutan napon.
3. Pokrenite proizvod, pogledajte *Pokretanje proizvoda na stranici 93*.
4. Pritisnite dugme „TEST“. Ako se proizvod zaustavi, PRCD radi pravilno.



Izolacioni transformator

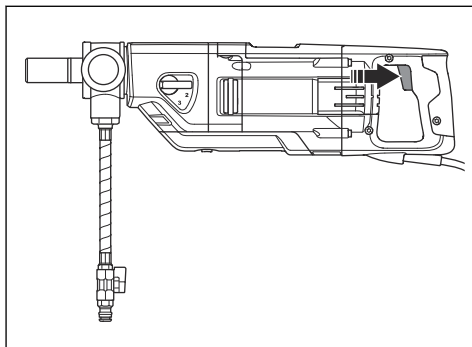
Napomena: Primenljivo je na tip od 110 V koji se prodaje u Ujedinjenom Kraljevstvu i Irskoj.

Nemojte da koristite tip proizvoda od 110 V bez izolacionog transformatora koji je usklađen sa EN/IEC 61558-1 i EN/IEC 61558-2-23.

Izolacioni transformator mora da ima žice uzemljenja na strani od 230 V i na strani od 110 V.

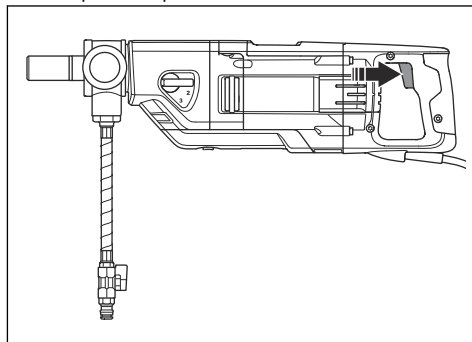
Prekidač za paljenje

Prekidač za uključivanje/isključivanje služi za pokretanje i zaustavljanje proizvoda.

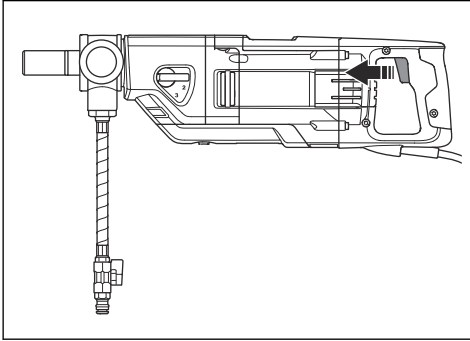


Provera prekidača napajanja

1. Priključite utikač proizvoda u zidnu utičnicu.
2. Pritisnite prekidač za uključivanje/isključivanje da biste pokrenuli proizvod.



3. Otpustite prekidač za uključivanje/isključivanje da biste zaustavili proizvod.



motor isključen, a strujni utikač odvojen od utičnice.

- Održavajte električne alate i dodatnu opremu. Proverite da li su pokretni i delovi pravilno poravnati i pravi, da li postoje pukotine na delovima i sva druga stanja koja mogu uticati na rad alata. Ukoliko je oštećen, električni alat odnesite na popravku pre korišćenja. Mnoge nezgode su prouzrokovali loše održavani električni alati.
- Održavajte alat za sečenje ostrim i čistim. Alat za sečenje koji se pravilno održava i ima oštre rezne vrhove se ređe krivi i lakše kontroliše.
- Servisiranje električnog alata poverite kvalifikovanom serviseru koji isključivo koristi iste rezervne delove. Tako ćete biti sigurni u održavanje bezbednosti električnog alata.

Bezbednosna uputstva za održavanje



UPOZORENJE: Provera i/ili održavanje moraju da se sprovedu kada je

Rukovanje

Obaviti pre rukovanja proizvodom

1. Pažljivo pročitajte korisničko uputstvo i budite sigurni da razumete njegov sadržaj.
2. Obavite svakodnevno održavanje. Pogledajte *Šema održavanja na stranici 95*.
3. Proverite da li su nominalni napon i struja u utičnici isti kao napon i struja proizvoda.
4. Proverite da li je PRCD pokrenut. Pogledajte *PRCD na stranici 86* i *Provera PRCD-a na stranici 87*.
5. Uverite se da je radni prostor čist i svetao.
6. Koristite ličnu zaštitnu opremu. Pogledajte *Lična zaštitna oprema na stranici 85*.
7. Uverite se da je proizvod pravilno postavljen. Burgija mora da bude pravilno postavljena.
8. Ako koristite proizvod sa stalkom za bušilicu, pažljivo pročitajte korisničko uputstvo za stalak za bušilicu i budite sigurni da razumete njegov sadržaj. Uverite se da je proizvod pravilno pričvršćen. Pogledajte *Priprema proizvoda za korišćenje sa stalkom za bušilicu na stranici 89*.
9. Ako ne koristite stalak za bušilicu, pomoćna drška mora da bude postavljena i pritegnuta do kraja. Pogledajte *Postavljanje pomoćne drške u prikladan položaj na stranici 90*.
10. Kada rukujete proizvodom na suvo, koristite ekstraktor prašine. Pogledajte *Da biste pripremili proizvod za suvo bušenje na stranici 90*.
11. Kada rukujete proizvodom uz vlaženje, proverite da sistem za vodu nije oštećen i koristite konektor za vodu. Pogledajte *Da biste pripremili proizvod za vlažno bušenje na stranici 90*.

12. Kada obavljate obrnuto bušenje, obavezno pratite primenljiva uputstva. Pogledajte *Priprema proizvoda za obrnuto bušenje na stranici 90*.

Korišćenje proizvoda sa stalkom za bušilicu



OPREZ: Ako koristite stalak za bušilicu, pažljivo pročitajte ovaj odeljak.

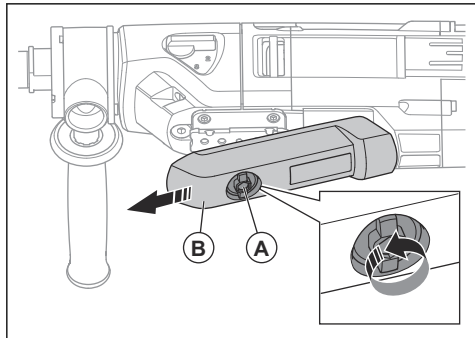


OPREZ: Pažljivo pročitajte uputstvo za rukovaoca za stalak za bušilicu.

- Uvek koristite stalak za bušilicu ako bušite na skeli.
- Uverite se da je stalak bušilice pravilno postavljen.
- Uverite se da je proizvod pravilno pričvršćen na stalak bušilice. Pogledajte *Priprema proizvoda za korišćenje sa stalkom za bušilicu na stranici 89*.
- Koristite isključivo odobrene Husqvarna stalke za bušilicu. Pogledajte *Dodaci na stranici 101*.
- Postavite nosač blokade prekidača gasa. Pogledajte *Postavljanje nosača blokade prekidača gasa na proizvod na stranici 89*.

Priprema proizvoda za korišćenje sa stalkom za bušilicu

1. Otpustite zavrtnj (A).

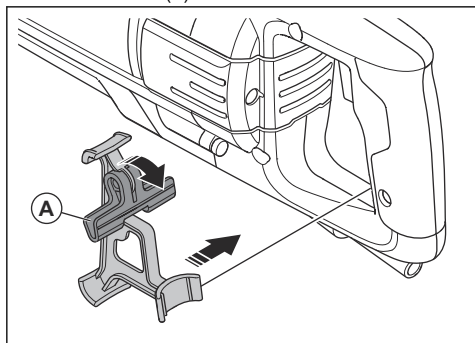


2. Skinite zaštitni poklopac (B).
3. Da biste postavili proizvod na stalak za bušilicu, pogledajte uputstvo za stalak za bušilicu. Koristite isključivo odobrene Husqvarna stalke za bušilicu. Pogledajte *Dodaci na stranici 101*.

Postavljanje nosača blokade prekidača gasa na proizvod

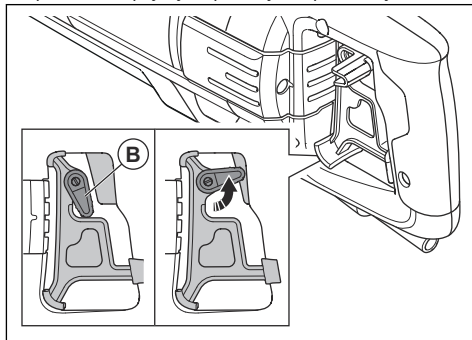
Nosač blokade prekidača gasa sme da se koristi samo ako koristite stalak za bušilicu. Nosač blokade prekidača gasa pritiska i drži prekidač napajanja u položaju za pokretanje.

1. Postavite proizvod na stalak za bušilicu. Pogledajte *Priprema proizvoda za korišćenje sa stalkom za bušilicu na stranici 89*.
2. Okrenite točkić (A) udesno.



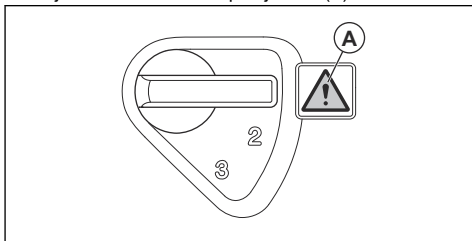
3. Postavite nosač blokade prekidača gasa na proizvod.

4. Okrenite točkić (B) ulevo da bi pritisao i držao prekidač napajanja u položaju za pokretanje.



Ručno korišćenje proizvoda

Nemojte da bušite ručno u prvoj brzini (A).



UPOZORENJE: Nemojte da bušite iz ruke u prvoj brzini. Proizvod ima jak obrtni moment koji može da izazove povrede ako burgija naglo prestane da se kreće.

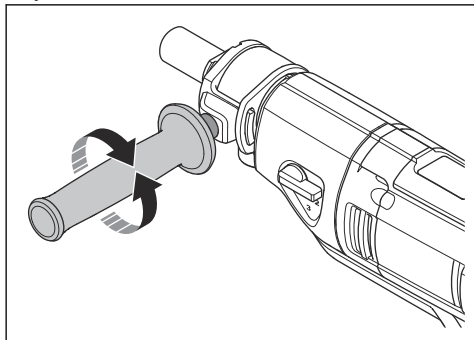
1. Postavite burgiju najvećeg prečnika 80 mm. Što veća burgija, to veća opasnost ako prestane da se slobodno kreće.
2. Dobro pričvrstite pomoćnu dršku na mesto pre korišćenja bušenja. Pogledajte *Postavljanje pomoćne drške u prikladan položaj na stranici 90*.
3. Tokom rada održavajte stabilan položaj stopala na tlu.

UPOZORENJE: Ne bušite sa merdevina. Ako se burgija naglo zaustavi, jak obrtni moment može da vas obori.

4. Promenite stepen prenosa na 2 ili 3. Pogledajte *Menjanje brzine na stranici 92*.

Postavljanje pomoćne drške u prikladan položaj

1. Okrenite dršku suprotno od kazaljke na satu da biste je oslobodili.



2. Pomerajte dršku oko osovine u odgovarajući radni položaj.
3. Okrenite dršku u smeru kazaljke na satu da biste je zaključali. Potpuno stegnite.

Da biste pripremili proizvod za suvo bušenje

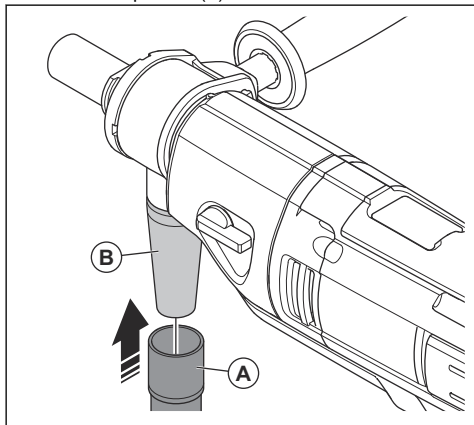


UPOZORENJE: Koristite odobrenu zaštitu za disajne organe. Ne udišite opasnu prašinu.



UPOZORENJE: Nemojte da koristite obične usisivača. Koristite samo ekstraktore prašine namenjene za usisavanje opasne prašine. Specifikacije potražite u *Dodaci na stranici 101*.

1. Povežite ekstraktor prašine (A) na konektor ekstraktora prašine (B).



2. Pokrenite ekstraktor prašine.

Da biste pripremili proizvod za vlažno bušenje



OPREZ: Uverite se da pritisak vode nije previsok. Pogledajte *Tehnički podaci na stranici 100*.

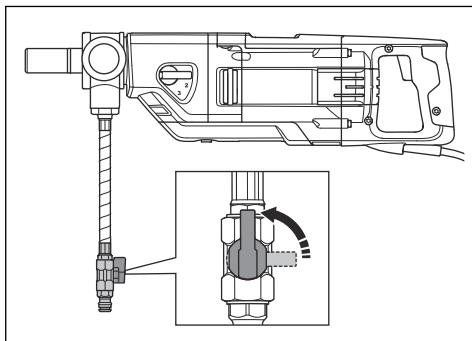


OPREZ: Da biste sprečili začepljenje sistema za vodu, koristite samo čistu vodu.



OPREZ: Koristite isključivo odobrenu spojnicu za dovod vode. Obratite se prodavcu za više informacija.

1. Povežite Gardena® mušku spojnicu sa ventilom za vodu na konektor za vodu.
2. Otvorite sistem za vodu.



3. Podesite pritisak vode da biste uklonili sav otpadni materijal iz izbušene rupe.

Priprema proizvoda za obrnuto bušenje



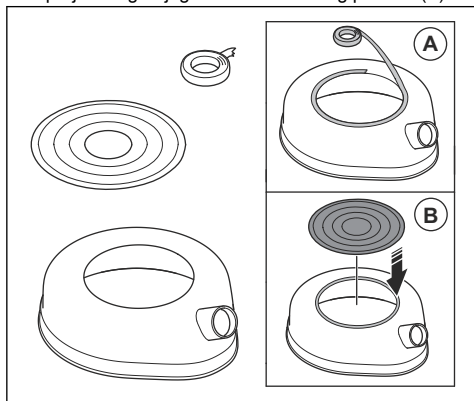
UPOZORENJE: Uvek koristite emulzioni prsten sa diskom za zaptivanje tokom obrnutog bušenja. Voda koja ulazi u proizvod povećava rizik od strujnog udara.



OPREZ: Koristite sakupljač emulzije ili mokri ekstraktor prašine za sakupljanje prašine.

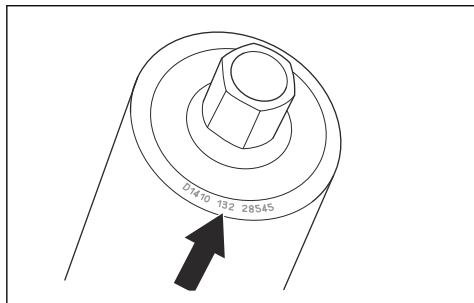
1. Očistite svo mazivo i prljavštinu sa vrha emulzionog prstena.

2. Postavite 2-strano lepljivu traku ili nanosite lepak u spreju oko gornjeg otvora emulzionog prstena (A).

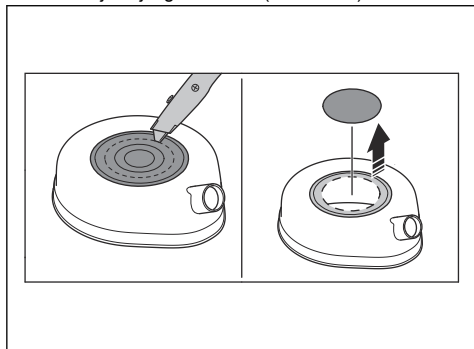


3. Stavite disk za zaptivanje na gornji otvor, kao poklopac (B). Čvrsto ga fiksirajte.

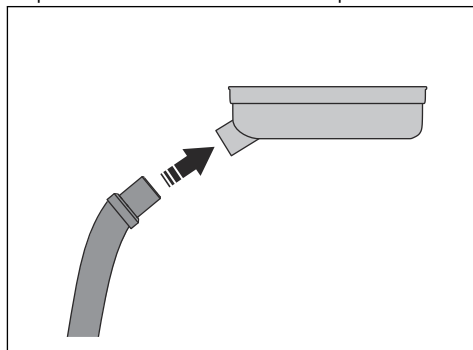
4. Potražite dimenzije jezgra bušilice sa gornje strane bušilice.



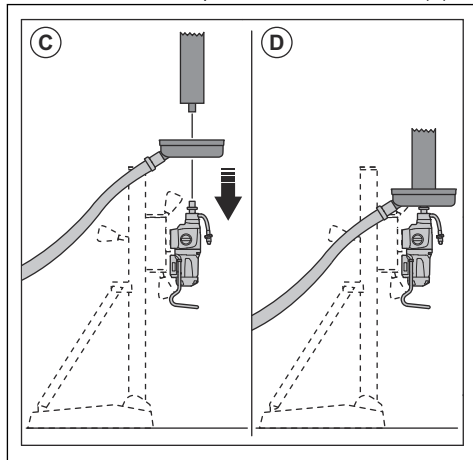
5. Isecite rupu u disku za zaptivanje u sledećoj manjoj dimenziji od jezgra bušilice (0–150 mm).



6. Povežite sakupljač emulzije / mokri ekstraktor prašine na konektor na emulzionom prstenu.



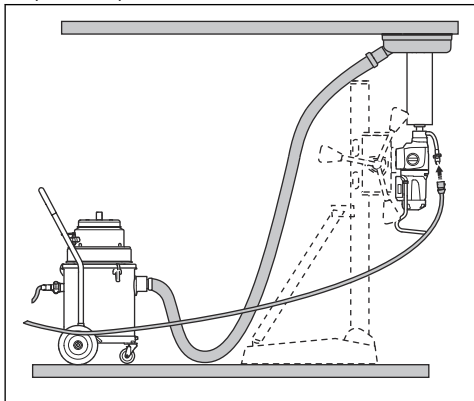
7. Postavite emulzioni prsten na osovinu bušilice (C).



8. Instalirajte burgiju na osovinu bušilice (D).

9. Pokrenite sakupljač emulzije / mokri ekstraktor prašine.

10. Podignite burgiju do plafona. Postavite emulzioni prsten na plafon.



Smanjivanje temperature motora

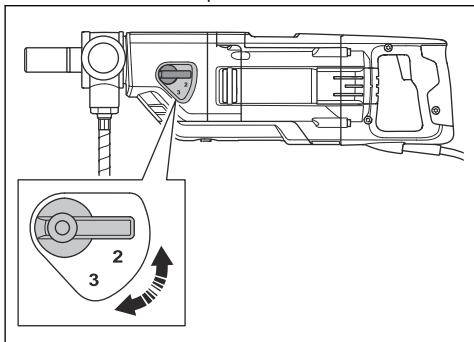
- Koristite proizvod bez opterećenja 2 minuta da biste smanjili temperaturu motora.

Menjanje brzine



OPREZ: Brzinu promenite samo kada se brzina motora smanji ili kada se motor zaustavi. Nemojte da primenjujete silu pri promeni brzine.

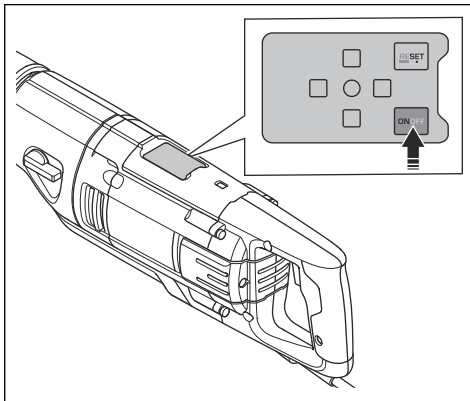
- Koristite odgovarajuću brzinu za prečnik burgije. Pogledajte pločicu sa informacijama na proizvodu ili *Tehnički podaci na stranici 100*.
- Okrenite osovinu bušilice i istovremeno pomerajte birač brzine da biste promenili brzinu.



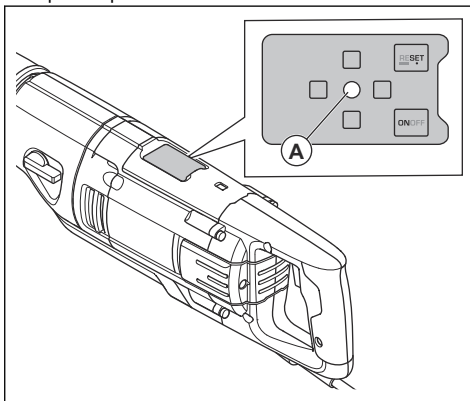
Bušenje rupe pod određenim uglom

Proizvod ima elektronsku libelu koja oseća ugao proizvoda. Elektronska libela pomaže rukovaocu da buši pod određenim uglom.

1. Pritisnite dugme ON/OFF da biste pokrenuli elektronsku libelu.

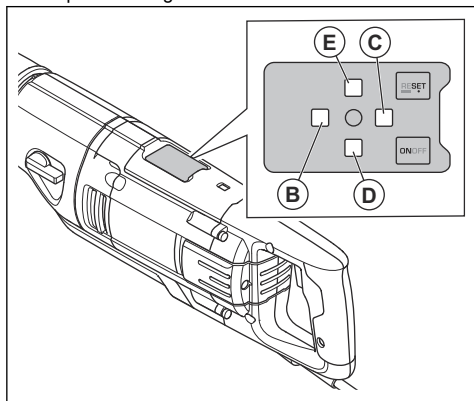


2. Ako je potrebno, konfigurirate elektronsku libelu. Pogledajte *Konfigurisanje elektronske libele na stranici 93*.
3. Ako se uključi srednji zeleni LED (A), proizvod je ispravno poravnat horizontalno i vertikalno.



4. Ako se uključi crveno svetlo, treba nagnuti proizvod da biste mu podesili položaj. Koristite 1 od opisanih procedura.

- a) Ako se uključi prednje crveno svetlo (B), nagnite proizvod nagore.



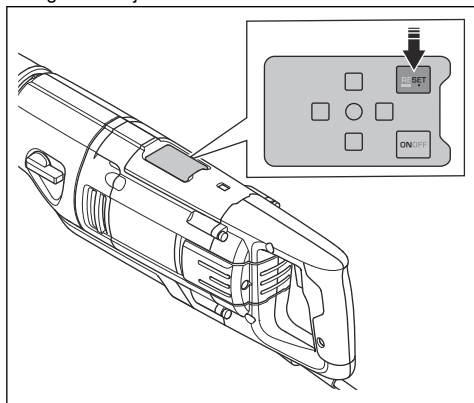
- b) Ako se uključi zadnje crveno svetlo (C), nagnite proizvod nadole.
 c) Ako se uključi levo crveno svetlo (D), nagnite proizvod ulevo.
 d) Ako se uključi desno crveno svetlo (D), nagnite proizvod udesno.

5. Da biste privremeno zaustavili elektronsku libelu, pritisnite dugme ON/OFF. Ako ponovo pritisnete dugme ON/OFF ili se napajanje prekine, elektronski indikator se podešava za bušenje po horizontali.
 6. Da biste zaustavili elektronsku libelu, pritisnite i držite dugme ON/OFF približno 3 sekunde.

Konfigurisanje elektronske libele

Konfigurisanje elektronske libele je moguće da bi se podesio određeni ugao bušenja.

1. Držite proizvod pod određenim uglom.
2. Pritisnite dugme Reset da biste podesili željeni ugao bušenja. Ovo je sad nulti ugao za pravilno poravnat ugao bušenja.



3. Da biste podesili ugao bušenja za bušenje po horizontali, pritisnite i držite dugme Reset 3 sekunde. Ugao bušenja je podešen za bušenje po horizontali i kad se proizvod na duže isključi iz struje.

Pokretanje proizvoda

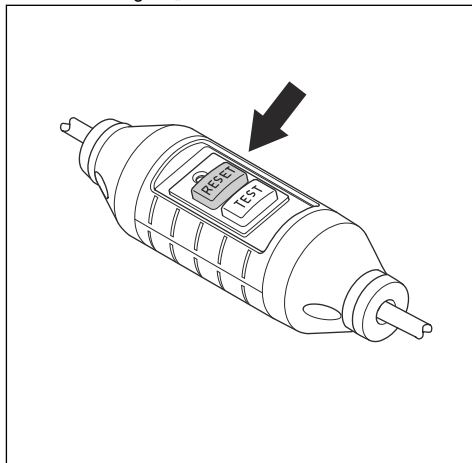


UPOZORENJE: Uverite se da se burgija može slobodno okretati. Burgija počinje da se okreće kad se motor pokrene.

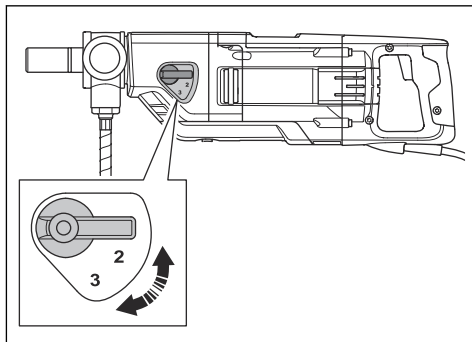


UPOZORENJE: Kad se proizvod pokrene prvi put u tom danu, proverite PRCD. Pogledajte *PRCD na stranici 86*.

1. Priključite utikač proizvoda u zidnu utičnicu.
2. Pritisnite dugme „RESET“ na PRCD-u.

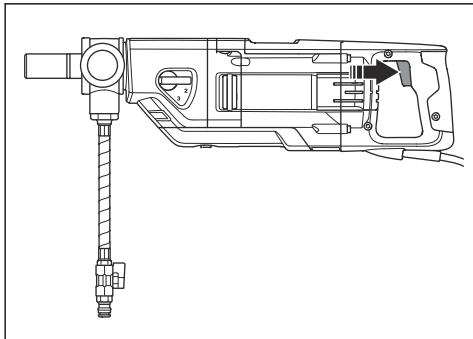


3. Da biste podesili radnu brzinu, okrećite osovinu bušilice i istovremeno pomerajte birač brzine. Postavite birač brzine u odgovarajući položaj u skladu sa onim što radite.



4. Za makro bušenje povežite i otvorite sistem za vodu. Pogledajte *Da biste pripremili proizvod za vlažno bušenje na stranici 90*.

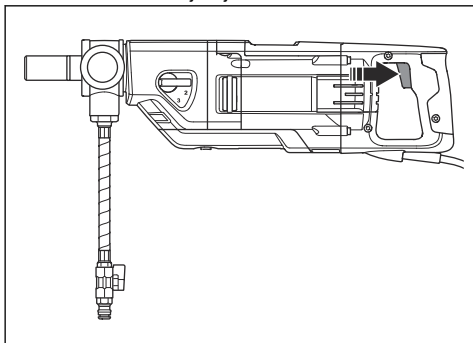
5. Za suvo bušenje povežite ekstraktor prašine na proizvod i pokrenite ekstraktor. Pogledajte *Da biste pripremili proizvod za suvo bušenje na stranici 90.*
6. Pritisnite i zadržite prekidač za uključivanje/isključivanje.



Bušenje početne rupe pomoću funkcije Smartstart™

Funkcija Smartstart™ smanjuje brzinu motora. Ovo vam pomaže da napravite početnu rupu. Smanjena brzina funkcije Smartstart™ je pogodna samo za početne rupe, a ne za uobičajen rad.

1. Pokrenite motor. Uverite se da burgija ne dodiruje materijal.
2. Pritisnite prekidač za uključivanje do pola da biste pokrenuli Smartstart™. Brzina se smanjuje, i funkcija Smartstart™ se uključuje.



3. Izbušite početnu rupu u materijalu.

Napomena: Funkcija Smartstart™ se automatski isključuje kad se brzina poveća.

4. Da biste ručno zaustavili funkciju Smartstart™, gurnite prekidač napajanja do kraja.

Rad proizvodom



UPOZORENJE: Ako se aktivira PRCD, uklonite burgiju iz rupe pre nego što pritisnete „RESET“.



UPOZORENJE: Može da dođe do opasnih nezgoda ako betonsko jezgro ostane u burgiji kada uklonite burgiju iz rupe.



OPREZ: Uverite se da predmeti ne udaraju burgiju.



OPREZ: Nemojte da primenjujete veću silu od neophodne. To samo usporava rad i izaziva preopterećenje motora.

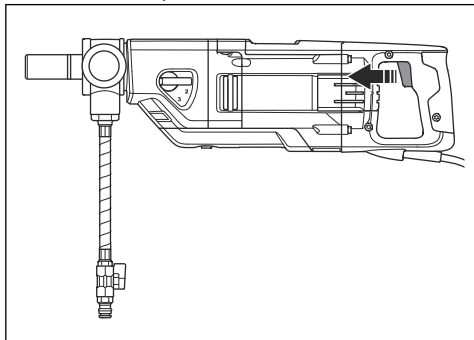
1. Pokrenite motor. Pogledajte *Pokretanje proizvoda na stranici 93.*
2. Pustite da se brzina motora poveća na maksimalnu pre nego što burgija dodirne površinu.
3. Ako koristite stalak za bušilicu, gurnite burgiju u površinu pomoću pomične poluge.
4. Ako bušite kroz čeličnu armaturu, koristite veći početni pritisak i nižu brzinu nego u slučaju kada nema čelične armature.
5. Na početku koristite veoma mali pritisak da bi burgija ostala u pravilnom položaju.
6. U slučaju vlažnog bušenja, uverite se da voda tokom rada uklanja sav otpadni materijal iz rupe. Podesite pritisak vode ako je potrebno.
7. U slučaju suvog bušenja, uverite se da ekstraktor prašine uklanja svu prašinu.
8. Zaustavite motor. Pogledajte *Zaustavljanje proizvoda na stranici 94.*

Zaustavljanje proizvoda



UPOZORENJE: Burgija nastavlja da se okreće neko vreme nakon zaustavljanja motora. Ne zaustavljajte burgiju rukama. Može da dođe do povreda.

1. Otpustite prekidač za uključivanje/isključivanje da biste zaustavili proizvod.



2. Sačekajte da se burgija potpuno zaustavi.
3. Odvojite utikač kabla proizvoda.

Da biste resetovali zaštitu od preopterećenja motora

1. Zaustavite proizvod. Pogledajte *Zaustavljanje proizvoda na stranici 94.*
2. Uklonite blokadu sa burgije.
3. Pokrenite proizvod. Pogledajte *Pokretanje proizvoda na stranici 93.*

Da biste zamenili burgiju



UPOZORENJE: Isključite utikač iz zidne utičnice pre nego što zamenite burgiju.



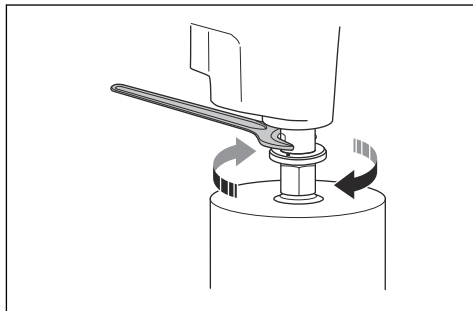
UPOZORENJE: Koristite zaštitne rukavice. Neka se proizvod ohladi pre uklanjanja burgije. Burgija i oblast oko nje su veoma vrući nakon upotrebe.



UPOZORENJE: Koristite isključivo dijamantske burgije koje su odobrene za vaš

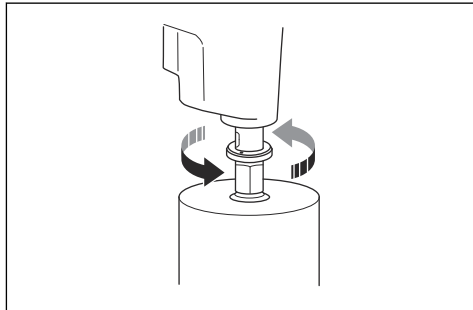
proizvod. Obratite se Husqvarna prodavcu za više informacija.

1. Proverite da li imate novu burgiju, priloženi ključ i vodoopornu mast.
2. Fiksirajte osovinu pomoću ključa.
3. Okrenite burgiju u smeru kazaljke na satu da biste je uklonili.



OPREZ: Nemojte da udarate proizvod da biste uklonili burgiju. Postoji rizik od oštećenja menjača i stalka za bušilicu.

4. Podmažite navoj na osovinu vodoopornom mašću.
5. Okrenite burgiju suprotno od smeru kazaljke na satu da biste je instalirali. Potpuno stegnite.



Održavanje

Uvod



UPOZORENJE: Pre održavanja proizvoda je potrebno da pročitate i razumete poglavlje o bezbednosti.




UPOZORENJE: Da biste sprečili povredu, odvojite kabl napajanja pre vršenja radova održavanja.

Šema održavanja

* = Opšte održavanje koje vrši rukovalac. Uputstva nisu data u ovom korisničkom uputstvu.

X = uputstva su data u ovom korisničkom uputstvu.

Održavanje	Pre svake upotrebe	Nakon svake upotrebe	Dnevno	Posle svakih 100 č	Svakih 200 č
Proverite da li pokretni delovi ispravno funkcionišu i slobodno se pomeraju.	*				
Proverite da li je alat za sečenje oštar i čist.	*				
Proverite da li PRCD pravilno funkcioniše.					
 UPOZORENJE: Nije primenljivo na tip od 100–120 V koji se prodaje u Ujedinjenom Kraljevstvu i Irskoj. Pogledajte <i>PRCD</i> na stranici 86.	X				
Proverite kabl za napajanje, druge kablove i utikač na prisustvo oštećenja.	*	*			
Uverite se da su ručke i površine koje se hvataju suve, čiste i bez prisustva ulja i masti.	*	*			
Proverite da li je proizvod čist.	X	X			
Proverite sistem vode.	X				
Proverite zaptivke otvora na oštećenja/curenje vode.		X			
Uverite se da su navrtke i zavrtnji pritegnuti.			*		
Uverite se da prekidač za uključivanje/isključivanje ispravno radi.			X		
Proverite grafitne četkice na prisustvo oštećenja.				X	
Zamenite ulje u menjaču.					X

Čišćenje proizvoda



OPREZ: Uverite se da voda ne ulazi u motor niti u menjač.



OPREZ: Nemojte čistiti proizvod tekućom vodom.

- Za čišćenje proizvoda koristite suhu ili vlažnu krpu.
- Uklonite blokade iz svih otvora za vazduh. Blokiran ulaz vazduha smanjuje učinak proizvoda i može prouzrokovati pregrevanje motora.
- Očistite i podmažite navoj u otvoru osovine.

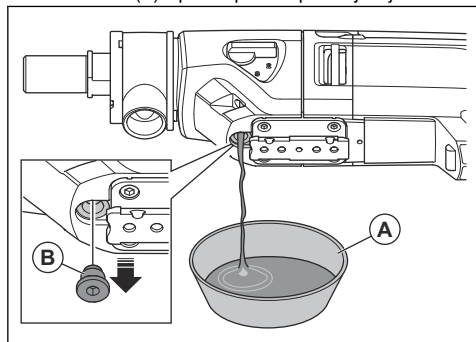
Održavanje dijamantske burgije

- Proverite da li su segmenti dijamantskih alata oštri. Naoštrite tupe dijamantske segmente pomoću SiC kamena za oštrenje.

- Uverite se da u burgiji nema vibracija. Ako u burgiji ima vibracija, dijamantski segmenti mogu da se olabave.
- Uverite se da su dijamantski segmenti dovoljno veći od unutrašnjeg i spoljnog prečnika cevi burgije.
- Podmažite navoj burgije vodootpornom mašću. Na taj način se olakšava oslobađanje alata.
- Proverite da li je radialno pražnjenje u dijamantskim segmentima burgije nije veće od 1 mm.

Zamena ulja u menjaču

1. Stavite sud (A) ispod čepa za ispuštanje ulja.



2. Uklonite čep ulja sistema prenosa (B).
3. Ispustite staro ulje u posudu.
4. Ako je neophodno, neka ovlašćeni Husqvarna servisni centar očisti menjač.
5. Sipajte novo ulje za menjač u kućište menjača. Pogledajte *Tehnički podaci na stranici 100*.
6. Očistite čep ulja menjač i vratite ga na mesto.

Provera veze za vodu



OPREZ: Ako voda curi na prstenu za povezivanje vode, morate odmah da zamenite zaptivke otvora.

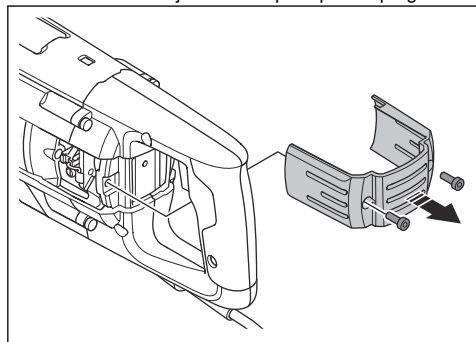
- Obavite popravku veze za vodu u ovlašćenom Husqvarna servisnom centru.

Provera grafitnih četkica

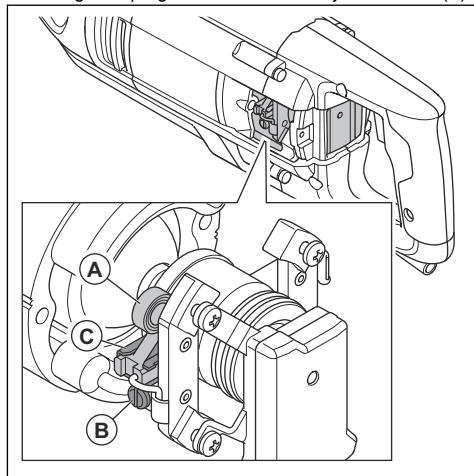


OPREZ: Ako je potrebno zameniti jednu grafitnu četkicu, zamenite ih obe. Nemojte da zamenite samo jednu grafitnu četkicu.

1. Uklonite 2 zavrtnja i uklonite poklopac za pregled.



2. Podignite oprugu držača četkice na jednu stranu (A).



3. Olabavite zavrtnj (B).
4. Izvucite konektor za grafitne četkice.
5. Povucite grafitnu četkicu (C) iz držača.
6. Očistite držač grafitne četkice komprimovanim vazduhom ili četkom. Zamenite grafitnu četkicu ako je pohabana.
7. Postavite novu grafitnu četkicu. Uverite se da se grafitna četkica lako kreće u držaču četkice.
8. Podignite oprugu držača četkice u odgovarajući položaj.
9. Postavite priključak grafitne četkice i pritegnite zavrtnj.
10. Uradite isto sa drugom grafitnom četkicom na drugoj strani proizvoda.
11. Postavite poklopac za pregled i pritegnite 2 zavrtnja. Pokrenite proizvod i pustite ga da radi u praznom hodu 10 minuta.

Rešavanje problema

Plan za pronalaženje kvara

Ako u korisničkom uputstvu ne možete da nađete rešenje za probleme koje imate, obratite se Husqvarna serviseru.

Problem	Koraci koje treba preduzeti odmah	Mogući uzrok	Rešenje
Proizvod se ne pokreće kada pritisnete prekidač za uključivanje/isključivanje.	Otpustite prekidač za uključivanje/isključivanje.	Ako svetli crveno svetlo na PRCD-u, struja nije povezana.	Pritisnite dugme „RESET“ na PRCD-u. Ako PRCD ponovo prekine struju, obratite se ovlašćenom Husqvarna servisnom centru.
Proizvod se zaustavlja.	Otpustite prekidač za uključivanje/isključivanje.	Postoji kvar na izvoru struje. Struju je isključila funkcija Elgard™.	Proverite izvor struje.
		Burgija je blokirana. Struju je isključila funkcija Elgard™.	Okrenite burgiju levo-desno pomoću ključa. Pažljivo uklonite proizvod iz rupe koju bušite.
		Preveliko opterećenje izaziva preopterećenje motora. Struju je isključila funkcija Elgard™.	Proverite da li burgija može lako da se okreće u rupi koju bušite.
		Ako svetli crveno svetlo na PRCD-u, struja nije povezana.	Pritisnite dugme „RESET“ na PRCD-u. Ako PRCD ponovo prekine struju, obratite se ovlašćenom Husqvarna servisnom centru.
Proizvod više neće da ulazi u površinu, smanjuje brzinu i zaustavlja se.	Otpustite prekidač za uključivanje/isključivanje.	Dijamantski segmenti su tupi.	Naoštrite dijamantske segmente pomoću SiC kamena za oštrenje.
Neželjeni materijal se sakuplja oko rupe tokom rada.		Pritisak vode je prenizak.	Povećajte pritisak vode. Pogledajte <i>Tehnički podaci na stranici 100</i> .
Dijamantski segmenti na burgiji su labavi.		Javlja se velika količina vibracija u proizvodu tokom rada.	Koristite odgovarajuće opterećenje dok rukujete proizvodom.
Ulje za menjač curi.		Zaptivke su pohabane i morate da ih zamenite.	Obratite se ovlašćenom Husqvarna servisnom centru.
Voda curi iz otvora na prstenu za povezivanje vode.		Zaptivke otvora su neispravne.	Obratite se ovlašćenom Husqvarna servisnom centru. Obavezno uvek koristite čistu vodu.
Proizvod ne radi glatko.		Smanjite silu.	Preveliko opterećenje izaziva preopterećenje motora.

Transport i skladištenje

- Isključite utikač iz zidne utičnice pre transporta ili odlaganja proizvoda.
- Uklonite burgiju pre transporta ili odlaganja proizvoda. To sprečava oštećivanje proizvoda i burgija.
- Čuvajte proizvod u zaključanoj prostoriji da biste sprečili neodobren pristup deci i drugim osobama.
- Čuvajte proizvod na suvom mestu bez mraza.
- Da biste sprečili nezgode i oštećenja, dobro fiksirajte proizvod prilikom transporta.

Tehnički podaci

Tehnički podaci

Motor			
Električni motor	Monofazni		
Nominalni napon, V	100–120 ili 220–240		
Nominalna frekvencija, Hz	50/60		
Nominalni napon, A			
100–120 V (US, JP)	13		
100–120 V (UK, Irska)	16		
220–240 V	8		
PRCD struja, mA			
100–120 V (US, JP)	6		
220–240 V	10		
Burgija			
Maks. prečnik burgije sa odstojnikom, mm/inči	150/6		
Maks. prečnik burgije, ručno držanje, mm/inči	80/3		
Težina, kg/lb	7/15,4		
Vodeno hlađenje			
Spojnicica za vodu	Gardena®		
Maksimalni pritisak vode, bara	3		
Prikjučak za uređaj			
Navoj osovine	1 1/4", G 1/2"		
Radni podaci			
Zupčanik	1	2	3
Brzina burgije pod opterećenjem, obr./min	580	1400	2900
Brzina burgije bez opterećenja, o/min	730	1700	3600
Preporučeni prečnik burgije, mm/inči	100–150 / 4–6 ¹³	40–80 / 2–4	0–40 / 0–2

¹³ Ne preporučuje se korišćenje 1. stepena prenosa pri bušenju iz ruke.

Nivoi zvuka

Emisija buke ¹⁴	
Nivo zvučne snage, L_W (dB (A))	114
Nivoi zvuka ¹⁵	
Nivo zvučnog pritiska na uho rukovaoca, L_P (dB (A))	98
Nivoi vibracije kada bušite u beton, $a_{h,DP}$ ¹⁶	
Prednja ručka, m/s^2	2,8
Zadnja ručka, m/s^2	2,6

Dodaci

Obratite se serviseru za više informacija o dodacima.

Stalak za bušilicu DS 250.
Emulzioni prsten.
Zaptivni disk.
Teleskopski uređaj za pomoć pri pokretanju.

Preporučeni kapacitet ekstraktora prašine

ekstraktora prašine. Za Husqvarna proizvode objektivni podaci su dostupni na www.husqvarnacp.com.

Tehnički podaci za ekstraktore prašine ne opisuju konačno stvarni učinak tokom vremena između različitih

Min. protok vazduha, m^3/h / CFM	400/236
Min. vakuum, kPa/psi	22/3,6
Min. rast vode, m/inča	2,3/90
Dodatak ekstraktora prašine, mm/inča	50/2

¹⁴ Emisija buke u okruženju izmerena kao snaga zvuka prema EN 62841-2-1. Očekivana nepouzdanost merenja 2,5 dB (A).

¹⁵ Nivo zvučnog pritiska prema EN 62841-2-1. Očekivana nepouzdanost merenja 1 dB (A).

¹⁶ Nivo vibracija prema standardu EN 62841-2-1. Podaci o nivou vibracije imaju tipičnu statističku disperziju (standardnu devijaciju) od 1,5 m/s^2 . Vrednosti vibracija se odnose na ručni rad.

Servis

Ovlašćeni servisni centar

Da biste pronašli najbliži Husqvarna Construction
Products ovlašćeni servisni centar, posetite veb-sajt
www.husqvarnacp.com.

Deklaracija o usaglašenosti

EU deklaracija o usaglašenosti

Mi, **Husqvarna AB**, SE-561 82 Huskvarna, Švedska, tel:
+46-36-146500, izjavljujemo pod punom odgovornošću
da je proizvod:

Opis	Prenosiva bušilica sa dijamantskim jezgrom
Marka	Husqvarna
Tip/model	DM 220
Identifikacija	Serijski brojevi od 2022 i nadalje

u potpunosti usaglašena sa sledećim EU direktivama i
propisima:

Direktiva/propis	Opis
2006/42/EC	„koji se odnose na mašine“
2014/30/EU	„koji se odnose na elektromagnetsku kompatibilnost“
2014/35/EU	„koji se odnosi na električnu opremu“
2011/65/EU	„koji se odnose na ograničenje opasnih supstanci“

i da su sledeći harmonizovani standardi i/ili tehničke
specifikacije primenjeni;

EN ISO 12100:2010

EN 62841-2-1:2018

EN 55014-1:2017

EN 55014-2:2015

EN 61000-3-2:2014

EN 61000-3-3:2013

EN IEC 63000:2018

Partille, 2022-03-11



Erik Silfverberg

Direktor odeljenja za istraživanje i razvoj, oprema za
sečenje betona i bušenje

Husqvarna AB, odsek za građevinarstvo

Odgovoran za tehničku dokumentaciju

Registrovani žigovi

Oznaka reči *Bluetooth®* i logotipi su registrovani žigovi u vlasništvu kompanije *Bluetooth SIG, inc.* i svaka njihova upotreba od strane kompanije Husqvarna je pod licencom.



www.husqvarnaconstruction.com

Originalna uputstva
Originalne upute
Izvirna navodila
Originalna uputstva

1142985-38

Rev. B



2024-03-15