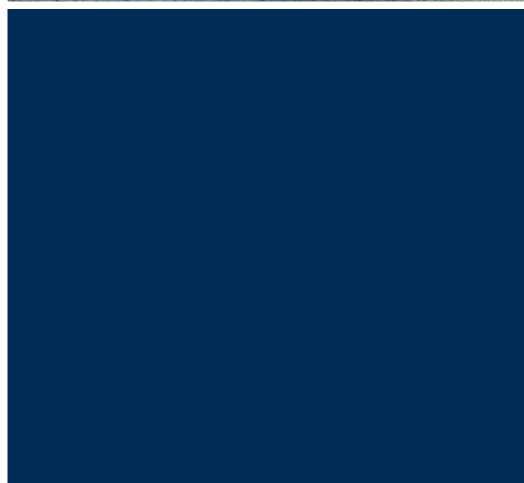




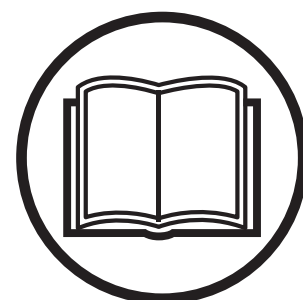
Husqvarna®



Návod k použití

FS400 LV

Než začnete stroj používat, prostudujte si, prosím, pečlivě návod k použití a ubezpečte se, že jste dokonale pochopili pokyny v něm uvedené.



Czech

VYSVĚTLENÍ SYMBOLŮ

Symbole vyobrazené na tělese stroje:

VÝSTRAHA! Při nesprávném nebo neopatrném použití se zařízení může stát nebezpečným nástrojem, což může obsluze nebo dalším osobám způsobit závažná nebo smrtelná zranění.



Než začnete stroj používat, prostudujte si, prosím, pečlivě návod k použití a ubezpečte se, že jste dokonale pochopili pokyny v něm uvedené.



Používejte osobní ochranné pomůcky. Viz pokyny v části Osobní ochranné pomůcky.



Veškeré přesuny stroje mimo oblast řezání je nutné provádět s nerotujícím nástrojem.



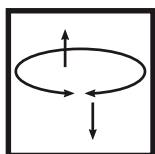
Než budete stroj zvedat, nakládat, vykládat nebo přepravovat, demontujte kotouč.



Šipka na krytu nástroje ukazující směr otáčení.



Vnořené řezy nahoru a dolů



Na stroji musí být vždy upevněny kryty. Nikdy nedovolte, aby byla expozice kotouče větší než 180°.



Zkontrolujte řezné zařízení. Nikdy nepoužívejte tupé, popraskané nebo poškozené vybavení.



Řezné kotouče by měly být označeny stejnými nebo vyššími otáčkami, než které jsou uvedeny na štítku jmenovitých hodnot stroje. Řezací kotouč otáčející se příliš vysokými otáčkami může prasknout nebo způsobit vážné poškození.



Nepoužívejte stroj v blízkosti hořlavých látek nebo plynů.



VÝSTRAHA! Při řezání vzniká prach, který může při vdechnutí způsobit zranění. Použijte schválenou dýchací masku. Vyvarujte se vdechování benzínových výparů a výfukových plynů. Vždy zajistěte dobré větrání.



Horký povrch.



Nebezpečný stroj! Vždy udržujte všechny části těla mimo kotouč a všechny ostatní pohyblivé se díly.



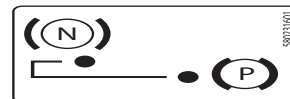
Nebezpečí pořezání. Všechny části svého těla udržujte mimo dosah stříhacího zařízení.



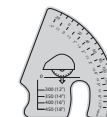
Zastavení převodovky



Parkovací brzda Aktivováno/deaktivováno



Indikátor hloubky řezu



Nádrž plňte pouze vodou



Při kontrole hladiny motorového oleje musí být řezač ve vodorovné poloze bez namontovaného kotouče.



Při zvedání stroje vždy použijte zvedací oko.



Tento výrobek vyhovuje platným předpisům CE. Pokud je uvedeno na stroji.



Emise hluku do okolí dle direktivy Evropského společenství. Emise stroje je udána v kapitole Technické údaje a na nálepce.



FS400 LV

Husqvarna
FS 400 LV

Typový štítek

A: Výrobce

B: Výrobce, adresa

C: Typ

D: Datum, rok, týden výroby
Výrobní číslo

E: Číslo výrobku

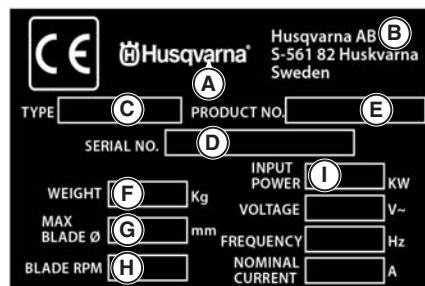
F: Hmotnost

G: Velikost kotouče – max. mm

H: Otáčky, nuž, ot/min

I: Příkon, max. (kW)

Další symboly/štítky na zařízení se týkají zvláštních certifikačních požadavků pro určité obchodní trhy.



VYSVĚTLENÍ SYMBOLŮ

Popis úrovní výstrahy

Výstrahy jsou odstupňovány do tří úrovní.

VÝSTRAHA!



VÝSTRAHA! Tato úroveň je použita v případě nebezpečí vážného úrazu nebo úmrtí obsluhy nebo v případě nebezpečí vzniku škod v okolním prostoru při nedodržení pokynů uvedených v této příručce.

POZOR!



POZOR! Tato úroveň je použita v případě nebezpečí úrazu obsluhy nebo v případě nebezpečí vzniku škod v okolním prostoru při nedodržení pokynů uvedených v této příručce.

UPOZORNĚNÍ!

UPOZORNĚNÍ! Tato úroveň je použita v případě nebezpečí poškození materiálů nebo zařízení při nedodržení pokynů uvedených v této příručce.

Obsah

VYSVĚTLENÍ SYMBOLŮ

Symboly vyobrazené na tělese stroje: 2

Popis úrovní výstrahy 3

OBSAH

Obsah 4

SEZNÁMENÍ SE STROJEM

Vážený zákazníku, 5

Funkce 5

SEZNÁMENÍ SE STROJEM

Součásti přístroje 6

BEZPEČNOSTNÍ VÝBAVA ZAŘÍZENÍ

Všeobecně 7

KOMPLETACE A SEŘÍZENÍ

Všeobecně 8

Vsazování řezného kotouče 8

Výška rukojeti 8

Indikátor hloubky řezu 8

Parkovací brzda 9

KOTOUČE

Všeobecně 10

Chlazení vodou 10

Diamantové kotouče pro různé materiály 10

Kontrola kotouče 10

Přeprava a přechovávání 10

MANIPULACE S PALIVEM

Všeobecně 11

Palivo 11

Plnění paliva 11

OBSLUHA

Ochranné prostředky 12

Obecná bezpečnostní opatření 12

Přeprava a přechovávání 13

STARTOVÁNÍ A VYPÍNÁNÍ

Opatření před startováním 14

Startování 14

Vypínání 14

ÚDRŽBA

Všeobecně 15

Schema technické údržby 15

Čištění 15

Funkční kontrola 15

Mazání 16

Opotřeбенý produkt 16

TECHNICKÉ ÚDAJE

Technické údaje 17

ES Prohlášení o shodě 18

Vážení zákazníci,

Děkujeme, že jste si zvolili výrobek společnosti Husqvarna.

Doufáme, že budete s naším strojem spokojeni a že s ním budete pracovat nerozlučně po dlouhou dobu. Koupě některého z našich výrobků vám poskytne přístup k profesionální pomoci ohledně oprav a servisu. Pokud jste zakoupili stroj jinde, než u našich autorizovaných prodejců, zeptejte se svého prodejce na nejbližší autorizovaný servis.

Doufáme, že tento návod k obsluze vám bude užitečným dokumentem. Dbejte na to, aby byl návod na pracovišti stále po ruce. Tím, že budete sledovat jeho obsah (použití, servis, údržbu atd.), můžete značně prodloužit životnost stroje a jeho hodnotu při dalším prodeji. Budete-li váš stroj prodávat, pamatujte i na to, abyste předali novému vlastníkovi i návod k použití.

Více než 300 let inovací

Historie švédské společnosti Husqvarna sahá až do roku 1689, kdy švédský král Karel XI. nechal postavit továrnu na výrobu mušket. V té době již byly položeny základy technických dovedností, které stály za vývojem některých špičkových produktů z oblasti loveckých zbraní, jízdních kol, motocyklů, domácích spotřebičů, šicích strojů a zařízení pro venkovní použití.

Společnost Husqvarna je předním globálním výrobcem motorových zařízení používaných v lesnictví, při údržbě parků, trávníků a zahrad a také řezací techniky a diamantových nástrojů pro stavebnictví a kamenické práce.

Odpovědnost uživatele

Odpovědností majitele zařízení nebo zaměstnavatele je, aby obsluha měla dostatečné znalosti týkající se bezpečného používání zařízení. Řídící pracovníci a obsluha si musí prostudovat tento Návod k obsluze a porozumět jeho obsahu. Musí znát následující informace:

- Bezpečnostní pokyny pro používání zařízení.
- Rozsah použití zařízení a jeho omezení.
- Způsob používání a údržby zařízení.

Použití tohoto stroje může být regulováno národními předpisy. Než začnete stroj používat, zjistěte si, jaké předpisy platí v místě, kde budete pracovat.

Výhradní právo výrobce

Veškeré informace a údaje v tomto návodu na obsluhu byly platné v okamžiku jeho předání do tisku.

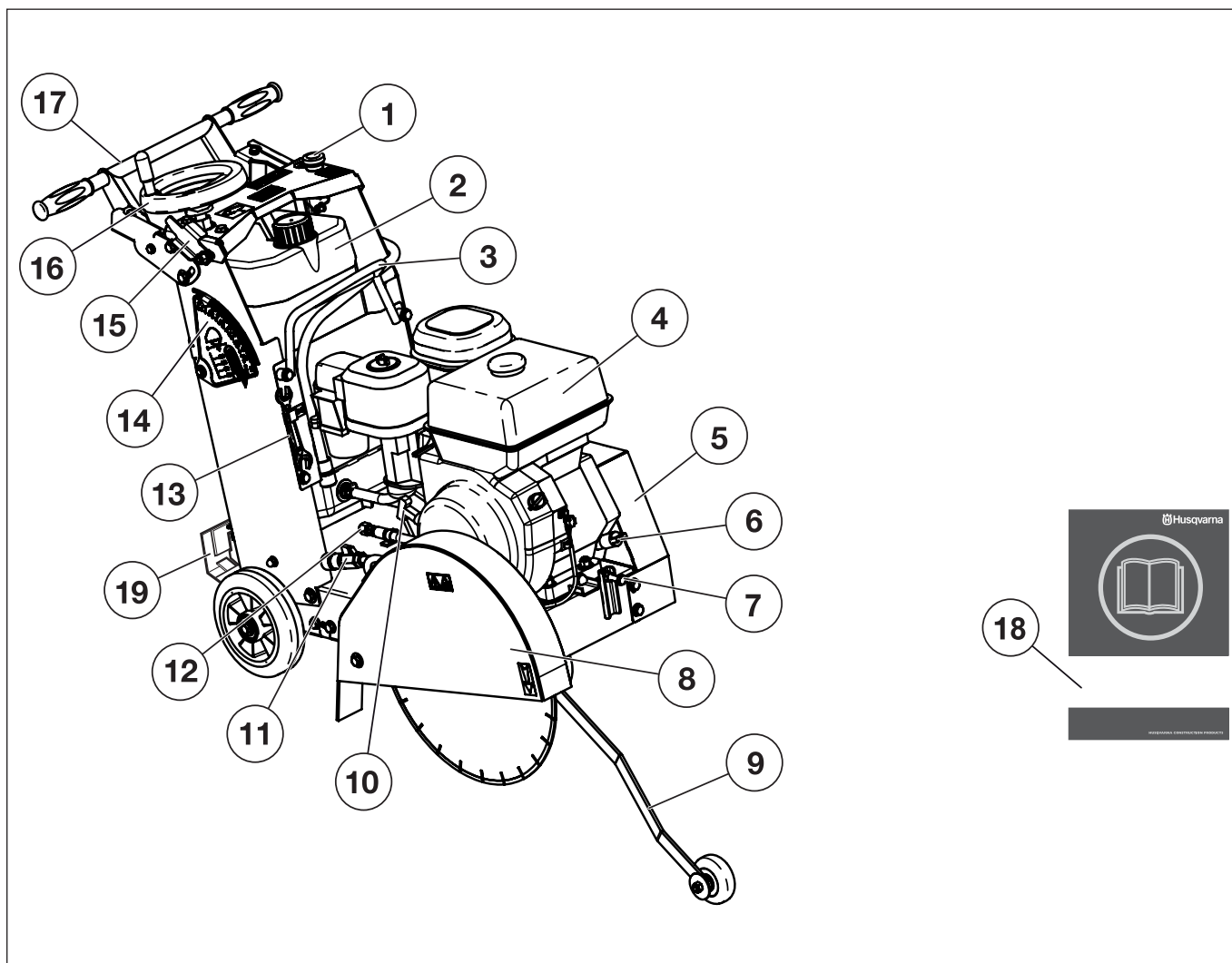
Společnost Husqvarna AB se řídí strategií neustálého vývoje výrobku a proto si vyhrazuje právo měnit konstrukci a vzhled výrobků bez předchozího upozornění.

Funkce

Výrobky společnosti Husqvarna se vyznačují hodnotami, jako je vysoký výkon, spolehlivost, inovativní technologie, pokročilá technická řešení a ohled na životní prostředí.

Některé z jedinečných funkcí vašeho produktu jsou popsány níže.

SEZNÁMENÍ SE STROJEM



Součásti přístroje

- | | |
|---------------------------------|-------------------------------------|
| 1 Zastavení stroje | 11 Vodní kohoutek |
| 2 Nádrž na vodu | 12 Vypouštění motorového oleje |
| 3 Zdvihací oko | 13 Servisní klíč |
| 4 Palivová nádrž | 14 Indikátor hloubky řezu |
| 5 Ochranný kryt hnacího řemene | 15 Blokovací páka hloubky řezu |
| 6 Plnicí hrdlo motorového oleje | 16 Nastavovací kolečko hloubky řezu |
| 7 Napínací šroub hnacího řemene | 17 Rukojeť |
| 8 Kryt kotouče | 18 Návod k použití |
| 9 Přední vodítko | 19 Parkovací brzda |
| 10 Startovací madlo | |

BEZPEČNOSTNÍ VÝBAVA ZAŘÍZENÍ

Všeobecně



VÝSTRAHA! Nikdy nepoužívejte stroj, který má poškozené bezpečnostní vybavení! V případě, že by stroj nevyhověl při jakékoli z těchto kontrol, je nutno vyhledat autorizované servisní středisko a nechat závadu odstranit.

Motor by měl být vypnutý a vypínač by se měl nacházet v poloze STOP.

Tato část popisuje bezpečnostní vybavení stroje, jeho účel a způsob, kterým by se měla provádět kontrola a údržba, aby byla zajištěna jeho správná funkce.

Zastavení stroje

Vypínač stroje se používá v případě, kdy chcete rychle vypnout motor a všechny elektrické funkce kromě světel.

Zkouška zastavení stroje

- Stiskněte tlačítko zastavení stroje a zkontrolujte, zda se motor zastaví.
- Deaktivujte tlačítko vypínání stroje (otočte jej ve směru hodinových ručiček).

Kryt kotouče



VÝSTRAHA! Před uvedením pily do chodu se vždy ujistěte, že ochranný kryt řezacího kotouče je správným způsobem upevněn.

Kryt kotouče zabraňuje odlétávání řezaného materiálu nebo částí kotouče směrem k uživateli.

Kontrola krytu kotouče

Zkontrolujte, zda kryt kotouče není poškozen nebo nemá trhlinky. Kryt kotouče vyměňte, byl-li vystaven úderu nebo má trhlinky.

Před spuštěním stroje se vždy ujistěte, že je ochranný kryt správně upevněn. Přesvědčte se také, zda je řezací kotouč správně umístěn a zda nevykazuje známky poškození. Poškozený řezací kotouč může způsobit zranění obsluhy.

Tlumič výfuku



VÝSTRAHA! Nikdy nepoužívejte zařízení, které má poškozený nebo demontovaný tlumič výfuku. Vadný tlumič může značně zvýšit hladinu hluku a nebezpečí požáru. Vždy mějte protipožární vybavení blízko po ruce.

Tlumič výfuku je během provozu i po zastavení velmi horký. To platí i při volnoběhu. Dejte pozor na nebezpečí požáru, zvláště při manipulaci v blízkosti hořlavých látek nebo plynů.

Tlumič výfuku je určen k omezení úrovně hluku na minimum a k usměrnění výfukových plynů směrem od uživatele.

Kontrola tlumiče výfuku

Pravidelně kontrolujte, zda je tlumič kompletní a zda je správně upevněn.

KOMPLETACE A SEŘÍZENÍ

Všeobecně

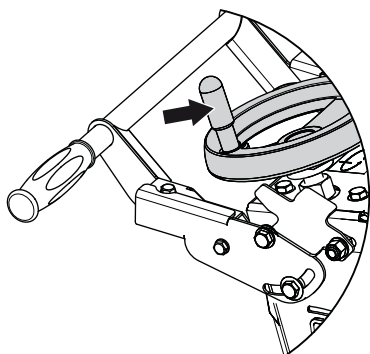


VÝSTRAHA! Před prováděním kontroly či údržby vypněte motor.

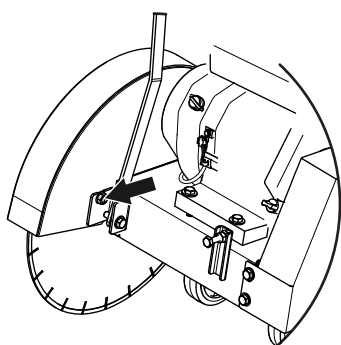
Před spuštěním stroje zkontrolujte, zda jsou kotouč a kryt kotouče správně nainstalovány.

Vsazování řezného kotouče

- Vytáhněte nastavovací kolečko hloubky řezu.



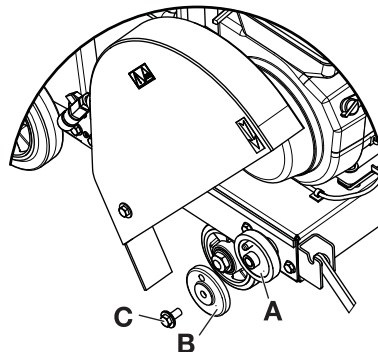
- Zavřete přívod vody. Odpojte vodní hadici od krytu kotouče.
- Uvolněte čelní matici a nakloňte kryt kotouče do servisní polohy.



VÝSTRAHA! Zkontrolujte, zda není poškozený kotouč, příruba kotouče a hřídel kotouče. Vyčistěte kontaktní plochy kotouče a příruby kotouče. Před namontováním kotouče na stroj je nutné zajistit, aby byly kotouč i příruba čisté, tzn. bez nečistot a usazenin.

- Zkontrolujte směr otáčení kotouče. Šipka na řezném kotouči označuje směr otáčení.

- Nasaďte kotouč na hřídel kotouče (A). Přes kotouč nasaďte přírubu kotouče (B). Zajistěte, aby pojistný čep příruby (A) procházel kotoučem do příruby (B). Šroub (C) náležitě utáhněte dodaným klíčem.

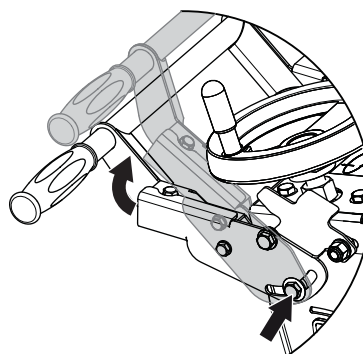


- Kryt kotouče a vodní hadici znovu namontujte, a to v opačném pořadí, než jste je demontovali.

Výška rukojeti

Výšku páčky je možné nastavit.

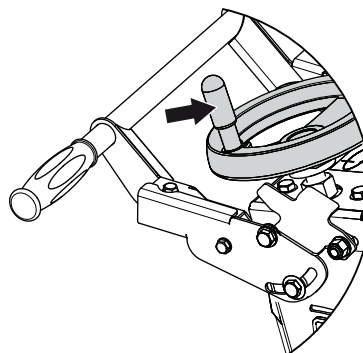
- Povolte šroub. Nastavte rukojeť do nejpohodlnější pracovní výšky. Dotáhněte šroub.



Indikátor hloubky řezu

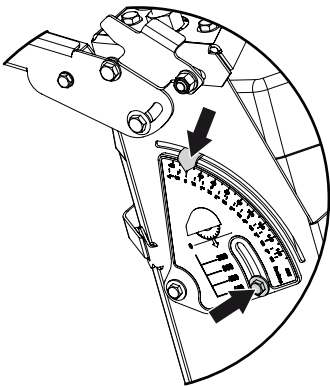
Indikátor je před použitím nutné kalibrovat.

- Sjedte s kotoučem, aby se téměř dotýkal země.



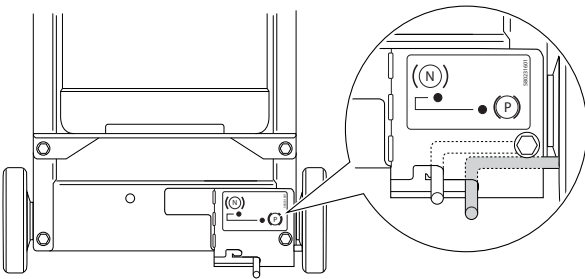
KOMPLETACE A SEŘÍZENÍ

- Povolte šroub. Šipku indikátoru umístěte na 0". Dotáhněte šroub.



Parkovací brzda

Zatáhněte parkovací brzdou.



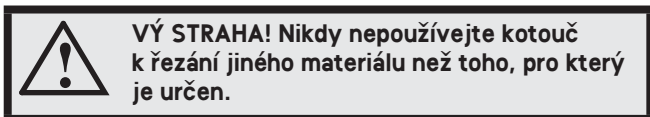
Všeobecně

- Diamantové kotouče se skládají z ocelové kostry opatřené segmenty s průmyslovými diamanty.
- Používejte vždy jen ostrý diamantový kotouč.
- Řezné kotouče by měly být označeny stejnými nebo vyššími otáčkami, než které jsou uvedeny na štítku jmenovitých hodnot stroje.
- Nikdy nepoužívejte jiné než originální řezné kotouče dodané se strojem.

Chlazení vodou

Vždy musí být použito chlazení vodou. Ochlazováním řezného kotouče se prodlužuje jeho životnost a nedochází k hromadění prachu.

Diamantové kotouče pro různé materiály



Společnost Husqvarna nabízí široký sortiment kotoučů pro mokré řezání podlah a zdí. V nabídce jsou kotouče na všechny materiály od čerstvého betonu až po tvrzený beton v různých třídách tvrdosti, včetně široké nabídky kotoučů na asfalt. Výběr kotouče nejvhodnějšího pro vaše použití konzultujte s prodejcem výrobků Husqvarna.

Kontrola kotouče

- Zkontrolujte, zda kotouč a kryt kotouče nejsou poškozeny nebo nemají trhlinky. Pokud byl kotouč nebo kryt kotouče vystaven úderu nebo má trhlinky, vyměňte příslušný díl. Nikdy nepoužívejte poškozený ani opotřebený kotouč.
- Zkontrolujte, zda na kotouč přitéká dostatečné množství vody.

Přeprava a přechovávání

- U nových kotoučů zkontrolujte, zda nedošlo k jejich poškození při přepravě nebo skladování.
- Po použití vyjměte ze stroje řezný kotouč a dobře ho uložte. Řezný kotouč skladujte na suchém místě.

MANIPULACE S PALIVEM

Všeobecně



VÝSTRAHA! Spouštění motoru v uzavřeném nebo špatně větraném prostoru může způsobit smrt udušením nebo otravou oxidem uhelnatým.

Palivo a výpary paliva jsou velmi hořlavé a jsou zdraví škodlivé při jejich vdechnutí a kontaktu s pokožkou. Buďte proto opatrní při zacházení s palivem a dbejte na to, aby byla v místě zacházení s palivem dobrá ventilace.

Výfukové plyny z motoru jsou horké a mohou obsahovat jiskry, které by mohly zažehnout požár. Nikdy nespouštějte zařízení uvnitř budovy nebo v blízkosti hořlavých materiálů!

V blízkosti paliva nekuřte ani neumísťujte žádné horké předměty.

Palivo

UPOZORNĚNÍ! Stroj je vybaven čtyřtakovým motorem. V motoru musí být vždy dostatečné množství oleje.

Benzín

- Používejte vždy kvalitní olovnatý či bezolovnatý benzín.
- Nejnižší doporučené oktanové číslo je 90 (RON). Pokud použijete do motoru benzín s oktanovým číslem menším než 90, může dojít k tzv. klepání motoru. Výsledkem je vysoká teplota motoru, která může být příčinou jeho vážného poškození.

Motorový olej

- Před nastartováním stroje zkontrolujte hladinu oleje. Příliš nízká hladina oleje může způsobit vážné poškození motoru. Viz pokyny v části Údržba.
- Nikdy nepoužívejte olej určený pro dvoutaktové motory.

Plnění paliva



VÝSTRAHA! Před doplněním paliva motor vypněte a nechte jej po několik minut zchladnout.

Před doplňováním paliva otvírejte uzávěr nádrže pomalu, aby se mohl zvolna uvolnit přetlak.

Očistěte prostor okolo palivové zátky.

Po doplnění paliva pečlivě uzavřete uzávěr palivové nádrže.

Před zahájením startování se s motorovým foukačem přemísťte alespoň 3 m od místa, kde jste doplňovali palivo.

Stroj nikdy nespouštějte:

- Jestliže vám na stroj vyteklo palivo nebo motorový olej: Je třeba všechno rozlité palivo setřít a zbytek nechat vypařit.

- Jestliže jste potřísnili palivem sebe nebo oděv, převlékněte se. Omyjte ty části těla, které byly v kontaktu s palivem. Použijte mýdlo a vodu.
- Jestliže ze stroje uniká palivo. Pravidelně kontrolujte těsnost uzávěru palivové nádrže a přívodů paliva.

Přeprava a přechovávání

- Stroj i palivo je třeba přechovávat a přepravovat tak, aby se eventuální ucházející palivo a benzínové výpary nedostaly do kontaktu s jiskrami nebo otevřeným ohněm, například od elektrických strojů, elektrických motorů, elektrických spínačů/vypínačů, tepelných kotlů apod.
- Palivo je vždy třeba přechovávat a přepravovat v nádobách, určených a schválených výhradně k tomuto účelu.

Dlouhodobé uskladnění

- Před uložením stroje na delší dobu je nutno vyprázdnit nádržku na palivo. Zjistěte na vaší nejbližší benzínové čerpací stanici, kam lze odevzdat zbylé palivo.

Ochranné prostředky

Všeobecně

- Nikdy nepracujte se strojem, nemáte-li možnost přivolat pomoc v případě nehody.

Osobní ochranné pomůcky

Při každém použití stroje je nutné používat schválené osobní ochranné pomůcky. Osobní ochranné pomůcky nemohou vyloučit nebezpečí úrazu, ale sníží míru poranění v případě, že dojde k nehodě. Požádejte svého prodejce o pomoc při výběru správného vybavení.



VÝSTRAHA! Při použití výrobků jako jsou řezačky, rozbrušovačky, vrtačky, které brousí nebo formují materiál, může vznikat prach a výpary, které mohou obsahovat škodlivé chemikálie. Zkontrolujte strukturu materiálu, se kterým budete pracovat, a použijte vhodnou dýchací masku.

Dlouhodobé vystavování působení hluku může vést k trvalému poškození sluchu. Proto vždy používejte schválenou ochranu sluchu. Je nutné dát vždy pozor na výstražné signály nebo volání, používáte-li ochranu sluchu. Sejměte vždy ochranu sluchu ihned po zastavení motoru.

Vždy používejte:

- Schválenou ochrannou přilbu.
- Schválenou ochranu sluchu.
- Ochranné brýle či štít.
- Dechová rouška.
- Přílehavý, silný a pohodlný oděv, který dovolí plnou pohyblivost.
- Vysoké boty s ocelovou špičkou a neklouzavou podrážkou.

Ostatní ochranné prostředky

UPOZORNĚNÍ! Při práci s tímto zařízením může docházet k jiskření a vzniká riziko požáru. Vždy mějte při ruce protipožární vybavení.

- Hasicí přístroj.
- Vždy mějte po ruce soupravu pro poskytování první pomoci.

Obecná bezpečnostní opatření

Tento oddíl popisuje základní bezpečnostní pravidla při práci se strojem. Tyto informace nikdy nemohou nahradit profesionální zručnost a zkušenost.

- Než začnete stroj používat, prostudujte si, prosím, pečlivě návod k použití a ubezpečte se, že jste dokonale pochopili pokyny v něm uvedené.
- Mějte na paměti, že obsluha je odpovědná za nehody a rizika vzniklá jiným osobám nebo na jejich majetku.
- Zařízení musí být udržováno v čistotě. Symboly a nálepky musí být plně čitelné.

Vždy používejte zdravý rozum

Není možné zmínit všechny představitelné situace, se kterými se můžete setkat. Vždy buďte opatrní a používejte zdravý rozum. V případě, že se dostanete do situace, kdy se necítíte bezpečně, ukončete práci a požádejte o radu odborníka. Obratě se na vašeho prodejce, servis nebo na zkušeného pracovníka se strojem. Nepouštějte se do žádné práce, na kterou se cítíte nedostatečně kvalifikováni!



VÝSTRAHA! Při nesprávném nebo neopatrném použití se zařízení může stát nebezpečným nástrojem, což může obsluze nebo dalším osobám způsobit závažná nebo smrtelná zranění.

Dětem a osobám, které nejsou seznámeny s používáním stroje, nedovolte jeho použití ani opravy.

Nedovolte pracovat se strojem nikomu, kdo si předem nepřčetl a neporozuměl obsahu návodu k použití.

Nikdy stroj nepoužívejte, když jste unaveni, po požití alkoholu nebo když užíváte léky, které mohou ovlivnit váš zrak, odhad nebo koordinaci pohybů.



VÝSTRAHA! Neoprávněné změny a nebo použití nepovolného příslušenství může způsobit vážné zranění nebo smrt uživatele či jiných osob. Konstrukce zařízení nesmí být za žádných okolností upravována bez svolení výrobce.

Nikdy neupravujte stroj tak, že byste změnili trvale jeho původní konstrukci, a nepoužívejte jej ani v případě, kdy se vám bude zdát, že ji upravil někdo jiný.

Nikdy nepoužívejte stroj, který není zcela v pořádku. Dodržujte pokyny pro kontroly, údržbu a servis popsané v této příručce. Některé úkony údržby a opravy mohou provádět pouze vyškolení a kvalifikovaní odborníci. Viz pokyny v části Údržba.

Vždy používejte originální příslušenství.

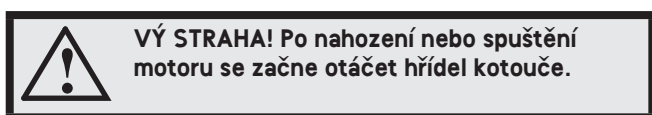


VÝSTRAHA! Tento stroj vytváří během provozu elektromagnetické pole. Toto pole může za určitých okolností narušovat funkci aktivních či pasivních implantovaných lékařských přístrojů. Pro snížení rizika vážného či smrtelného poranění doporučujeme osobám s implantovanými lékařskými přístroji poradit se před použitím stroje s lékařem a s výrobcem implantovaného lékařského přístroje.

Bezpečnost pracovního prostoru

- Prohlédněte své okolí a ujistěte se, že se v něm nenachází nic, co by mohlo ovlivnit vaši kontrolu nad zařízením.
- Zajistěte, aby nemohlo dojít ke kontaktu jakýchkoli osob nebo předmětů s řezacím zařízením nebo k jejich zasažení částmi odmrštěnými kotoučem.
- Nepoužívejte motorový foukač za špatného počasí, jako např. v husté mlze, prudkém dešti, silném větru, silném mrazu apod. Práce za špatného počasí je namahavá a může vést k nebezpečným okolnostem, např. ke kluzkému podloží.
- Nikdy nezačínáte pracovat se strojem dokud není pracovní plocha prázdná a vy nestojíte pevně. Ujistěte se o tom, že nemůže při práci dojít ke spadnutí materiálu a tím ke škodám a úrazu. Budte velmi opatrní při práci ve svahu.
- K vytvoření bezpečného pracovního prostředí se ujistěte, že je pracovní plocha řádně osvětlena.
- Zkontrolujte, zda není v pracovním prostoru nebo v materiálu určeném k řezání vedeno nějaké potrubí nebo elektrické kabely.
- Zkontrolujte, zda elektrické kabely v pracovní oblasti nejsou pod napětím.

Hlavní principy činnosti



- Tento stroj je navržen a určen k řezání čerstvého a tvrzeného betonu o různých třídách tvrdosti a asfaltu. Stroj nesmí být používán k jiným než uvedeným účelům.
- Při řezání vždy zaujměte polohu, která umožňuje snadný přístup k vypínači stroje.
- Zkontrolujte, zda na stroji nejsou položeny žádné nástroje ani jiné předměty.
- Pokud je spuštěný motor, nikdy nenechávejte stroj bez dozoru.
- Před uvedením pily do chodu se vždy ujistěte, že ochranný kryt řezacího kotouče je správným způsobem upevněn. Nikdy neřezajte bez použití krytu kotou
- Před zahájením řezání pečlivě vyznačte všechny řezy a naplánujte si činnost, aby při řezání nebyly ohroženy osoby ani stroj.
- Se strojem nezahýbejte, neotáčejte s ním ani s ním nepohybujte do stran, když se kotouč otáčí.
- Betonové bloky před řezáním pevně zajistěte nebo ukotvěte. Velká hmotnost řezaného materiálu může způsobit rozsáhlé poškození stroje a vážná zranění osob, pokud jej nelze řízeně přesunout.
- Při používání strojů musí být vždy po ruce další osoba, abyste mohli v případě nehody přivolat pomoc.

Přeprava a přechovávání

- Stroj je vybaven přepravními kolečky, které usnadňují přemístění stroje bez spuštění motoru. Před přemístováním stroje se ujistěte, zda je kotouč v horní poloze.
- Před přepravou nebo uskladněním stroje kotouč demontujte.
- Dávejte pozor při zvedání. Manipulujete s těžkými objekty, takže hrozí nebezpečí přiskřípnutí částí těla nebo jiných zranění.
- Při zvedání stroje vždy použijte zvedací oko.
- Zařízení při transportu zajistěte, aby nedocházelo k poškození a nehodám.
- Informace o transportu a skladování paliva naleznete v části Manipulace s palivem.
- Informace o transportu a skladování kotoučů naleznete v části Kotouče.
- Skladujte zařízení v uzamykatelném prostoru mimo dosah dětí a nepovolaných osob.
- Hrozí-li nebezpečí zamrznutí, musí být ze stroje vypuštěna zbývající voda.

STARTOVÁNÍ A VYPÍNÁNÍ

Opatření před startováním

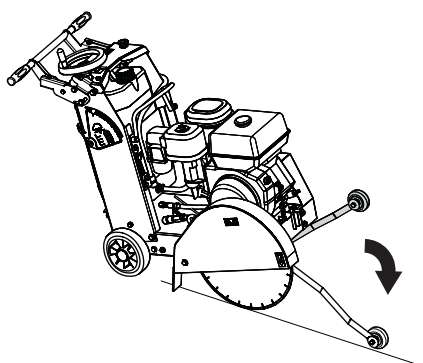


VÝSTRAHA! Než začnete stroj používat, prostudujte si, prosím, pečlivě návod k použití a ubezpečte se, že jste dokonale pochopili pokyny v něm uvedené.

Používejte osobní ochranné pomůcky. Viz pokyny v části Osobní ochranné pomůcky.

Dbejte, aby se v pracovním prostoru nenacházely nepovolané osoby, mohlo by dojít k vážnému úrazu.

- Provádějte denní údržbu. Viz pokyny v části Údržba.
- Napiňte nádrž na vodu nebo připojte přívod vody.
- Označte místo řezu.
- Je nutné zkontrolovat, jestli je přední ukazatel v rovině s kotoučem.
- Položte podél vnitřní příruby rovnou hranu. Vyrovnajte přední ukazatel s rovnou hranou. Je-li třeba, upravte přední ukazatel – uvolněte matice, které udržují vodící kolečko na místě. Vyrovnajte vodící kolečko podle rovné hrany a matice znova utáhněte.
- Spusťte přední vodící prvek a zarovnejte stroj se značkou.



Startování

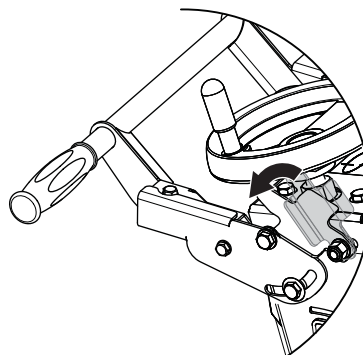
Nastartujte motor

- Přečtěte si návod k používání dodaný výrobcem motoru.

Začněte řezat

- Otevřete přívod vody.
- Zkontrolujte, že je vodní potrubí v krytu kotouče otevřené a že se ke každé straně kotouče dostává dostatečné množství vody.
- Než řezač spustíte, vyzkoušejte tlak přívodu vody a její množství (průtok).
- Nechte motor běžet na plný plyn.

- Spusťte aretační kolečko pro nastavení hloubky řezu.



- Řežte pouze tak hluboko, jak vyžadují specifikace práce. Budete-li řezat hlouběji, než se vyžaduje, dojde k nadměrnému opotřebení kotouče i stroje.
- Proveďte vodící řez o přibližné hloubce 20–30 mm (1 palec).
- Dále postupujte po 50mm (2palcových) řezech, až docílíte hloubky řezu podle specifikace. Říká se tomu postupné řezání.
- Zdvihněte aretační kolečko pro nastavení hloubky řezu.
- Řežte pouze rovně. Čáru řezu vyznačte jasně, aby ji mohla obsluha řezače bez problému dodržet.
- Pomalu tlačte stroj dopředu. Dbejte na to, aby přední vodící prvek a kotouč byly stále zarovnané se značkou.

UPOZORNĚNÍ! Řezačem se NESMÍ kroutit ze strany na stranu, a snažit se tak dostat kotouč zpět na čáru řezu.

Vypínání

Přestaňte řezat.

- Spusťte aretační kolečko pro nastavení hloubky řezu. Vyjeďte s kotoučem z drážky.
- Zdvihněte aretační kolečko pro nastavení hloubky řezu.
- Zavřete přívod vody.

Zastavte motor

- Přečtěte si návod k používání dodaný výrobcem motoru.
- Stiskněte tlačítko zastavení stroje a zkontrolujte, zda se motor zastaví.

Všeobecně



VÝSTRAHA! Uživatel smí provádět pouze takové údržbářské a servisní úkoly, které jsou popsány v tomto návodu k použití. Rozsáhlejší zásahy je nutno nechat provést autorizované servisní dílně.

Před prováděním kontroly či údržby vypněte motor.

Používejte osobní ochranné pomůcky. Viz pokyny v části Osobní ochranné pomůcky.

Životnost stroje se může zkracovat a riziko úrazů zvyšovat, jestliže se údržba stroje neprovádí správně anebo se opravy neprovádějí odborně. Pokud potřebujete další informace, obraťte se na nejbližší servisní dílnu.

- Zajistěte pravidelné kontroly a provádění základního seřízení a oprav stroje u autorizovaného dodavatele společnosti Husqvarna.

Schema technické údržby

V plánu údržby můžete vidět, které součásti vašeho zařízení vyžadují údržbu a v jakých intervalech by měla probíhat. Tyto intervaly jsou vypočítávány na základě každodenního využívání zařízení a v závislosti na míře používání se mohou lišit.

Denní údržba
Čištění
Čištění vnějších částí
Vzduchový filtr
Nádoba na usazeniny
Funkční kontrola
Všeobecná kontrola
Motorový olej
Hnací řemen
Zastavení stroje*
Chrániče řezných kotoučů*
Tlumič výfuku*
Kotouč**
Mazání
Hřidel náhonu kotouče, denně
Promazávejte denně maznici pro systém nastavení hloubky

*Viz pokyny v části Bezpečnostní výbava zařízení.

**Viz pokyny v části Řezné kotouče a Montáž a nastavení.

Čištění

Čištění vnějších částí

- Zkontrolujte zda jsou všechny spojky, propojení a kabely neporušené a zda neobsahují prach.

- Kotouč je chlazen vodou, která přiváděna přes malé otvory v krytu kotouče. Dbejte na to, aby malé otvory byly neustále průchodné a kotouč byl správně ochlazován.

Vzduchový filtr

Pokyny k čištění a výměně filtru naleznete v návodu k obsluze dodávaném výrobcem motoru.

- Vzduchový filtr je v mimořádně prašném prostředí nutné čistit 2–3krát za den.
- Rovněž poškozený filtr je nutno vždy vyměnit.



VAROVÁNÍ! Je zakázáno čistit filtr stlačeným vzduchem, došlo by k jeho poškození. Filtr je možné čistit vysavačem. Na jeho povrch ale ničím neklepejte ani po něm ničím nepřejíždějte, protože byste ho zničili.

Papírové filtry řádně zlikvidujte a nahraďte.

Polyesterový filtr můžete čistit vysavačem nebo nízkotlakým mytím.

Vysokotlaké mytí nepoužívejte, filtr byste poškodili.

Rovněž poškozený filtr je nutno vždy vyměnit.

Než umytý filtr umístíte zpět do zařízení, musí být stoprocentně suchý.

Zapalovací svíčka

- Pokud má stroj malý výkon, má problémy při startování nebo nemá správný chod při otáčkách chodu naprázdno: vždy před dalšími kroky nejprve zkontrolujte zapalovací svíčku.
- Ujistěte se, že koncovka zapalovacího kabelu a zapalovací kabel jsou neporušené, aby se zabránilo nebezpečí úrazu elektrickým proudem.
- Pokud je znečištěná zapalovací svíčka, vyčistěte ji a současně zkontrolujte vzdálenost elektrod. V případě potřeby je vyměňte. Viz dodaný návod k motoru.

VAROVÁNÍ! Vždy používejte doporučený typ zapalovacích svíček! Použití jiného typu zapalovacích svíček by mohlo poškodit píst či válec.

Tyto faktory přispívají k tvorbě usazenin na elektrodách zapalovací svíčky, které mohou následně vést k provozním problémům a obtížím při startování.

- Nesprávná palivová směs (příliš mnoho nebo špatný olej).
- Znečištěný vzduchový filtr.

Funkční kontrola

Všeobecná kontrola

- Přesvědčte se, zda jsou matice a šrouby utažené.

Motorový olej

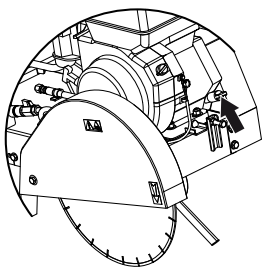


POZOR! Upozorňujeme, že olej představuje nebezpečí pro zdraví a životní prostředí. Dodržujte místní předpisy pro likvidaci a recyklaci.

Pokyny k výměně oleje naleznete v návodu k obsluze dodaném výrobcem motoru.

Kontrola množství motorového oleje

- Při kontrole oleje musí být motor v horizontální poloze. Abyste mohli motor naklonit do horizontální polohy, je nutné demontovat kotouč či podniknout další kroky.
- Zkontrolujte hladinu oleje v motoru a v případě potřeby doplňte olej. Hladina oleje nesmí nikdy klesnout pod dolní značku olejové měrky. Přečtěte si příručku motoru.



- Nejlepšího výsledku dosáhnete při použití motorového oleje HUSQVARNA.
- Není-li motorový olej HUSQVARNA dostupný, je možno použít jiný vysokokvalitní motorový olej. Používejte olej kvality SAE 10W-30, třídy API, MS, SD, SE nebo vyšší.
- Nikdy nepoužívejte olej určený pro dvoutaktové motory.

Hnací řemen

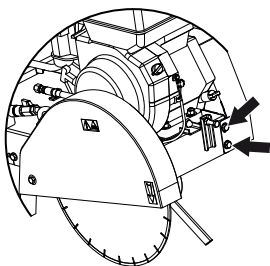
UPOZORNĚNÍ! Nepřepínejte hnací řemen.

- Zkontrolujte, zda hnací řemen není poškozený a viditelně vadný.

Napínání hnacího řemene.

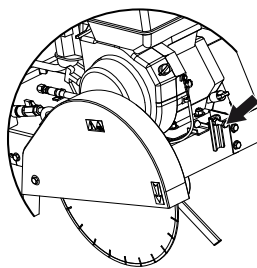
Napnutí nového řemene se musí znovu nastavit po spotřebování jedné nebo dvou náplní palivové nádrže.

- Uvolněte šrouby ochrany pásu. Sundejte kryt.



- Povolte šrouby, kterými je upevněn motor.

- Otočte napínací šroub o čtvrt otáčky. Motor se posune dozadu a řemen se tím napne.



- Zkontrolujte, zda jsou řemenice navzájem rovnoběžné a zarovnané. Utáhněte šrouby, které upevňují motor, a poté vyšroubujte napínací šroub o dvě otáčky, aby nedošlo ke kontaktu s blokem motoru. Znovu nasadte kryt řemene a utáhněte šrouby upevňující kryt řemene.

Palivový systém

Všeobecně

- Zkontrolujte nepoškození víka palivové nádrže a jeho utěsnění.
- Zkontrolujte palivovou hadici. V případě potřeby ji vyměňte.

Mazání

Hřídel kotouče

- Denně promažte hřídel kotouče. Připojte mazací pistoli a proveďte 3–5 zdvihů nebo dokud není na okrajích vidět mazací tuk. Používejte pouze mazivo DIN 51825 s klasifikací K2K-30 nebo K3K-30.

Maznice pro systém nastavení hloubky

Maznice pro nastavení hloubky řezu promazávejte denně.

Matice pro nastavení hloubky řezu

Namažte stavěcí šroub několik centimetrů nad a pod maticí a pilu několikrát přestavte nahoru a dolů, aby se mazivo rozprostřelo.

Opotřebený produkt

Tento stroj má všechny předpoklady, aby vydržel mnoho let. Tím se minimalizuje dopad stroje na životní prostředí. Pravidelně provádějte servis a údržbu podle pokynů v této příručce. Motor tak déle vydrží a nebezpečné emise se sníží na minimum.

Pokud je stroj opotřebený, je třeba jej zlikvidovat pro recyklaci nebo sešrotování. Dodržujte místní předpisy pro likvidaci a recyklaci.

Hlavní materiály

Motor

hliník (AL), ocel (AC), měď (CU), polyamid (PA).

Stroj

ocel (AC), fonte (FT), hliník (AL).

TECHNICKÉ ÚDAJE

Technické údaje

	450/18	500/20
Velikost kotouče – max., mm/palce	450/18	500/20
Hloubka pily - max., mma/palce	162/6.5	187/7.5
Otáčky vřetena (při otáčkách motoru 3 700 ot/min), ot/min	3000	
Velikost vřetene, mm/palce	25.4/1	
Průměr příruby kotouče, mm/palce	89/3.5	
Motorový olej	SAE 10W-30, třída API, MS, SD, SE nebo vyšší.	
Hmotnost		
Stroj s prázdnými nádržemi, kg/lb	104/229	107/236
Provozní hmotnost, kg/lb	135/298	145/231
Rozměry (d š v), mm/palce		
	1090x615x990/ 42.9x24.2x39.0	1120x615x990/ 44.1x24.2x39.0

Emise hluku (viz poznámka 1)	
Hladina akustického výkonu, změřená dB(A)	109
Hladina akustického výkonu, zaručená L_{WA} dB(A)	112
Hladiny hluku (viz poznámka 2)	
Hladina akustického tlaku na sluch obsluhy, dB(A)	90
Hladiny vibrací, a_{hv} (viz poznámka 3)	
Pravá rukojeť, m/s^2	2.5
Levá rukojeť, m/s^2	3.2

Poznámka 1: Emise hluku do okolí naměřená jako efekt zvuku (L_{WA}) dle direktivy ES 2000/14/ES.

Poznámka 2: Hladina akustického tlaku měřená podle normy EN 13862. Uváděná data pro hladinu akustického tlaku mají typickou statistickou odchylku (standardní odchylku) 4,0 dB(A).

Poznámka 3: Hladina vibrací měřená podle normy EN 13862. Uváděná data pro hladinu vibrací mají typickou statistickou odchylku (standardní odchylku) 1,5 m/s^2 .

ES Prohlášení o shodě

(Platí pouze pro Evropu)

Husqvarna AB, SE-561 82 Huskvarna, Švédsko, tel.: +46-36-1 46500, zcela zodpovědně prohlašuje, že řezač spár **Husqvarna FS 400 LV** se sériovými čísly od roku 2016 dále (rok je jasně vyznačen v textu na typovém štítku s uvedeným sériovým číslem) vyhovuje požadavkům následujících SMĚRNIC RADY EVROPSKÉ UNIE:

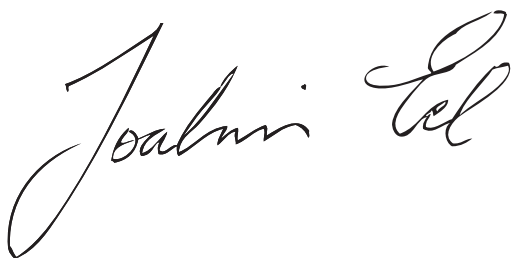
- ze 17. května 2006 „týkající se strojních zařízení“ **2006/42/EC**.
- ze dne 26. února 2014 "týkající se elektromagnetické kompatibility" **2014/30/EU**.
- ze dne 8. května 2000 "týkající se emise hluku do okolí" **2000/14/ES**.

Byly uplatněny následující standardní normy:

EN ISO 12100:2010, CISPR12:2007+Amd1:2009, EN 55012:2007+A1:2009, EN ISO 14982:2009, EN 13862/A1:2009

Společnost Svensk Maskinprovning AB, Box 7035, SE-750 07 Uppsala, Švédsko, provedla jménem společnosti Husqvarna AB dobrovolnou typovou zkoušku podle směrnice pro stroje (2006/42/EC). Číslo certifikátu je: SEC/17/2477

Göteborg, 30. března 2016



Joakim Ed

Globální ředitel výzkumu a vývoje

Construction Equipment Husqvarna AB

(Autorizovaný zástupce společnosti Husqvarna AB a odpovědný za technickou dokumentaci.)

TECHNICKÉ ÚDAJE



CZ - Původní pokyny

1156786-90



2019-03-26 rev4