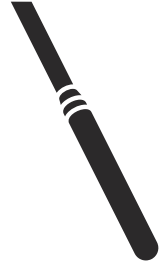




 **Husqvarna**[®]



AA 27, AA 37, AA 47, AA 67, AA 77, AZ 26,
AZ 36, AZ 46, AZ 56

Innehåll

Introduktion.....	2	Förvaring och kassering.....	6
Säkerhet.....	2	Tekniska data	7
Drift.....	5	Försäkran om överensstämmelse.....	8
Underhåll.....	6		

Introduktion

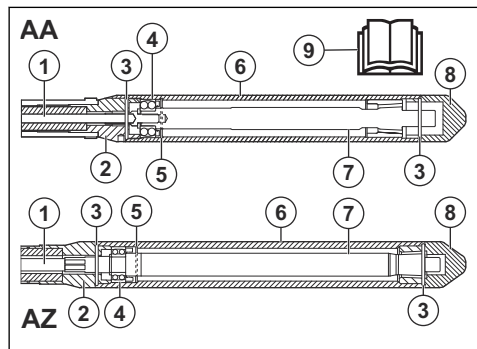
Produktbeskrivning

Produkten är en betongvibrator med flexibelt riggrör. Den arbetar med låg rotationshastighet i riggröret och med hög frekvens i vibratorhuvudet. Betongvibratorm fungerar med en drivenhet. Drivenheter av bensin- eller dieseltyp är tillämpliga.

Avsedd användning

Produkten ska endast användas av professionella användare. Produkten avlägsnar luftbubblor från våt betong. Använd inte produkten till andra uppgifter.

Produktöversikt



1. Flexibelt riggrör
2. Ändskåft
3. O-ring
4. Kullager
5. Tätningshylsor
6. Hus
7. Vibratorhuvudets riggrör
8. Ändkåpa
9. Bruksanvisning

Produktansvar

Enligt lagstiftningen för produktansvar ansvarar vi inte för skador som vår produkt orsakar om:

- produkten repareras felaktigt
- produkten repareras med delar som inte kommer från tillverkaren eller inte har godkänts av tillverkaren
- produkten har ett tillbehör som inte kommer från tillverkaren eller inte har godkänts av tillverkaren
- produkten inte repareras vid ett godkänt servicecenter eller av en godkänd person.

Säkerhet

Säkerhetsdefinitioner

Varningar, försiktighetsåtgärder och anmärkningar används för att betona speciellt viktiga delar i bruksanvisningen.



WARNING: Används om det finns risk för skador eller dödsfall för användaren eller kringstående om anvisningarna i bruksanvisningen inte följs.



OBSERVERA: Används om det finns risk för skada på produkten, annat material eller

det angränsande området om anvisningarna i bruksanvisningen inte följs.

Notera: Används för att ge mer information som är nödvändig i en viss situation.

Allmänna säkerhetsanvisningar



WARNING: Läs varningsinstruktionerna nedan innan du använder produkten.

- Denna produkt är ett farligt verktyg om du inte är försiktig eller om du använder produkten felaktigt.

Den här produkten kan orsaka allvarlig eller livshotande skada för användaren och andra. Det är mycket viktigt att du läser och förstår innehållet i denna bruksanvisning innan du använder produkten.

- Spara alla varningar och instruktioner.
- Följ alla tillämpliga lagar och bestämmelser.
- Användaren och dennes arbetsgivare måste känna till och förebygga risker vid användning av produkten.
- Låt inte någon använda produkten om personen inte har läst och förstått innehållet i bruksanvisningen.
- Använd inte produkten förrän du har fått utbildning om hur du använder den. Se till att alla användare utbildas.
- Låt inte barn använda produkten.
- Låt endast godkända personer använda produkten.
- Användaren ansvarar för olyckor som drabbar andra personer eller deras egendom.
- Använd aldrig produkten om du är trött, sjuk eller om du är påverkad av alkohol, droger eller läkemedel.
- Var alltid försiktig och använd sunt förnuft.
- Denna produkt alstrar ett elektromagnetiskt fält under drift. Detta fält kan under vissa omständigheter ge påverkan på aktiva eller passiva medicinska implantat. För att minska risken för allvarlig eller livshotande skada rekommenderar vi därför personer med medicinska implantat att rådgöra med läkare samt tillverkaren av det medicinska implantatet innan denna produkt används.
- Håll produkten ren. Se till att du kan läsa skyltar och dekaler tydligt.
- Använd inte produkten om den är trasig.
- Gör inga modifieringar av den här produkten.
- Använd inte produkten om det är möjligt att andra personer har modifierat produkten.

Säkerhetsinstruktioner för drift



VARNING: Läs varningsinstruktionerna nedan innan du använder produkten.

- Se till att du vet hur man snabbt stoppar produkten i en nödsituation.
- Användaren måste ha den fysiska styrka som krävs för att använda produkten på ett säkert sätt.
- Använd personlig skyddsutrustning. Se *Personlig skyddsutrustning på sida 4*.
- Se till att endast godkända personer befinner sig inom arbetsområdet.
- Håll arbetsområdet rent och upplyst.
- Se till att du står säkert och stadigt under användning.
- Se till att det inte finns fett eller olja på handtaget.
- Använd inte produkten i områden där brand eller explosion kan inträffa.

- Produkten kan få föremål att skjutas ut med hög hastighet. Se till att alla personer i arbetsområdet använder godkänd personlig skyddsutrustning. Ta bort lösa föremål från arbetsområdet.
- Innan du lämnar produkten ska du stänga av den och koppla bort strömkällan.
- Se till att kläder, långt hår och smycken inte fastnar i rörliga delar.
- Sitt inte på produkten.
- Slå inte på produkten.
- Se till att varken du eller någon annan kan fastna i och snubbla på sladdar, slangar och riggrör i arbetsområdet.
- Innan du använder produkten ska du undersöka om det finns dolda sladdar, elkablar eller andra källor till elektricitet. Använd inte produkten om du inte vet att den är i ett säkert arbetsområde.

Vibrationssäkerhet



VARNING: Läs varningsinstruktionerna nedan innan du använder produkten.

- När produkten används går vibrationer från produkten till användaren. Regelbunden och frekvent användning av produkten kan orsaka eller öka graden av skador på användaren. Skador kan uppstå i fingrar, händer, handleder, armar, axlar, nerver, blodtillförsel eller andra kroppsdelar. Skadorna kan vara funktionsnedsättande och/eller permanenta, och kan öka gradvis under veckor, månader eller år. Möjliga skador är skador på blodomloppet, nervsystemet, leder och andra kroppsstrukturer.
- Symptom kan uppstå när produkten används eller vid andra tidpunkter. Om du har symptom och fortsätter att använda produkten kan symtomen öka och bli permanenta. Om följande eller andra symptom inträffar bör du få medicinsk behandling:
 - Domningar, avsaknad av känsel, pirrande, stickningar, smärta, brännande, bultande, stelhet, klumpighet, kraftlöshet, förändringar i hudfärg eller hudtillstånd.
- Symptomen kan öka vid kalla temperaturer. Använd varma kläder och håll händerna varma och torra när du använder produkten i kalla miljöer.
- Utför underhåll och använd produkten enligt anvisningarna i bruksanvisningen så du håller en korrekt vibrationsnivå.
- Låt produkten göra jobbet. Skjut inte på produkten med kraft. Håll lätt i slangen, men se till att du kan styra produkten och hantera den på ett säkert sätt.
- Håll endast händerna på slangen. Håll alla andra kroppsdelar borta från produkten.
- Stoppa produkten omedelbart om starka vibrationer plötsligt uppstår. Fortsätt inte använda den innan orsaken till de ökade vibrationerna är borta.

Dammsäkerhet



VARNING: Läs varningsinstruktionerna nedan innan du använder produkten.

- Användning av produkten kan orsaka damm i luften. Damm kan orsaka allvarliga skador och permanenta hälsoproblem. Kvartsdamm regleras som skadligt av flera myndigheter. Det här är exempel på sådana hälsoproblem:
 - de dödliga lungsjukdomarna kronisk bronkit, silikos och lungfibros
 - cancer
 - fosterskador
 - hudinflammation
- Använd rätt utrustning för att minska mängden damm och ångor i luften och för att minska mängden damm på arbetsutrustning, ytor, kläder eller kroppsdelar. Exempel på bekämpningsåtgärder är dammsamlare och vattenspray för att binda dammet. Minska mängden damm vid källan när det är möjligt. Se till att utrustningen är korrekt installerad, används på rätt sätt och underhålls regelbundet.
- Använd godkänt andningsskydd. Se till att andningsskydd används när det finns farliga material på arbetsområdet.
- Se till att luftflödet är tillräckligt på arbetsområdet.
- Rikta om möjligt produktens utblås så att inte damm åker ut i luften.

Bullersäkerhet



VARNING: Läs varningsinstruktionerna nedan innan du använder produkten.

- Höga ljudnivåer och långvarig exponering för buller kan orsaka bullerorsakad hörselnedsättning.
- För att hålla ljudnivån på ett minimum ska underhåll och användning av produkten utföras enligt anvisningarna i bruksanvisningen.
- Använd godkänt hörselskydd när du använder produkten.
- Lyssna efter varningssignaler och röster när du använder hörselskydd. Ta bort hörselskydden när produkten är avstängd, såvida inte ljudnivån på arbetsområdet är sådant att hörselskydd krävs.

Personlig skyddsutrustning



VARNING: Läs varningsinstruktionerna nedan innan du använder produkten.

- Använd alltid godkänd personlig skyddsutrustning när du använder produkten. Personlig skyddsutrustning kan inte eliminera skaderisken helt, men den reducerar effekten av en skada vid ett eventuellt olyckstillbud. Be din återförsäljare om hjälp med att välja rätt personlig skyddsutrustning.
- Kontrollera regelbundet skicket på den personliga skyddsutrustningen.
- Använd en godkänd skyddshjälm.
- Använd godkända hörselskydd.
- Använd godkänt andningsskydd.
- Använd godkända ögonskydd med sidoskydd.
- Använd skyddshandskar.
- Använd stövlar med stålhätta och halkfri sula.
- Använd godkända arbetskläder eller motsvarande åtsittande kläder med långa ärmar och långa ben.

Säkerhetsinstruktioner för underhåll



VARNING: Läs varningsinstruktionerna nedan innan du använder produkten.

- Om underhåll inte utförs korrekt och regelbundet ökar risken för personsador och skador på produkten.
- Använd personlig skyddsutrustning. Se *Personlig skyddsutrustning på sida 4*.
- Rengör produkten för att få bort farliga material innan du utför underhåll.
- Koppla bort produkten från strömkällan innan du utför underhåll.
- Gör inga ändringar på produkten. Ändringar som inte godkänts av tillverkaren kan orsaka allvarliga personsador eller dödsfall.
- Använd alltid originaltillbehör och originaldelar. Tillbehör och reservdelar som inte godkänts av tillverkaren kan orsaka allvarliga skador eller dödsfall.
- Byt ut skadade, slitna och trasiga delar.
- Utför endast underhåll enligt anvisningarna i den här bruksanvisningen. Låt en godkänd serviceverkstad utföra all annan service.
- Kontrollera vibrationsnivån i produkten efter underhåll. Om den inte är korrekt ska du prata med en godkänd serviceverkstad.
- Låt en godkänd serviceverkstad utföra service på produkten regelbundet.

Introduktion



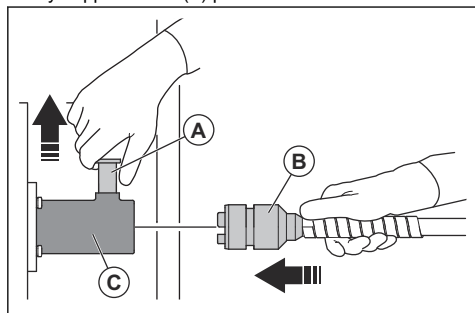
VARNING: Läs och förstå säkerhetskapitlet innan du använder produkten.

Ansluta betongvibrator till drivenheten



VARNING: Anslut inte en betongvibrator till en drivenhet som har startats.

1. Lyft upp låsstiftet (A) på drivenheten.



2. Sätt in anslutningen på det flexibla riggröret (B) i anslutningen på drivenheten (C).
3. Om betongvibrators kopplingar inte ligger i linje med drivenhetens koppling, gör något av följande:
 - a) Dra långsamt in enhetens snörhandtag för att vrida vevaxeln tills kopplingarna ligger i linje.
 - b) Vrid betongvibrators kopplingar tills alla kopplingar ligger i linje.
4. Släpp låsstiftet på drivenheten.
5. Se till att låsstiftet hamnar i det ursprungliga läget.

Starta produkten

1. Se bruksanvisningen för drivenheten för information om hur du startar produkten.
2. Om det inte finns någon vibration i vibratorhuvudet kan du slå på sidan av vibratorhuvudet för att starta vibrationen.

Använda produkten



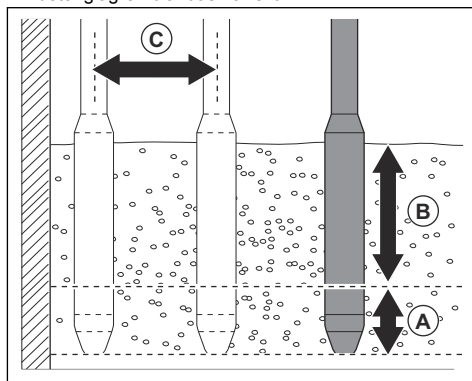
OBSERVERA: Gör inga skarpa böjar eller öglor av det flexibla riggröret. Skarpa böjar

och öglor ökar slitaget och minskar det flexibla riggrörets livslängd.

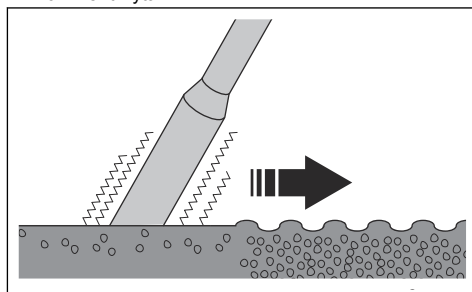


OBSERVERA: Använd inte produkten för att flytta betongen åt sidan.

1. Fyll på med betong i lika tjocka lager, 30–50 cm (B).
2. Placera vibratorhuvudet ca 15 cm (A) ner i det närmaste undre lagret betong. Detta gör att betonglagren blandas korrekt.



3. Vänta ca 10–20 sekunder tills ytan runt vibratorhuvudet är blank och inga luftbubblor kommer till ytan.



4. Ta bort vibratorhuvudet långsamt så att betongen fyller hålet från vibratorhuvudet.
5. Sätt ned vibratorhuvudet i betongen 30–50 cm (C) bort från där du placerade det tidigare.
6. Upprepa steg 4 och 5 om och om igen. Fortsätt tills luftbubblorna är helt borta från betongen.

Stoppa produkten

- Se bruksanvisningen för drivenheten för information om hur du stoppar produkten.

Underhåll

Introduktion



VARNING: Läs och förstå säkerhetskapitlet innan du utför underhåll på produkten.

Rengöra produkten



OBSERVERA: Använd inte högtryckstvätt för att rengöra produkten.

- Använd rinnande vatten från en slang för att rengöra produkten.
- Avlägsna betong från produktens ytor efter varje användning innan betongen blir hård.
- Avlägsna fett och olja från produkten.

Utföra underhåll på betongvibratorm

Underhåll måste utföras efter var 500:e drifttimme.

1. Placera vibratorhuvudet i ett rörskruvstycke.
2. Ta bort ändkåpan och ändskaffet.

Smörjning

Vibratorhuvud	AA27	AA37	AA47	AA67	AA77	AZ26	AZ36	AZ46	AZ56
Fettyp för kullagret ¹	Shell Alvania R3								
Mängd fett för kullagret i cm ³	1	1,25	1,50	1,75	1,75	1	1,25	1,50	1,75
Fettyp för det flexibla riggröret ²	Shell Gadus S2 V220AD 2								
Mängd fett för det flexibla riggröret	10–15 g/m								

Notera: Ändkåpan och ändskaffet är vänstergångade.

3. Ta bort det flexibla riggröret från vibratorhuvudets riggrör.

Notera: Det flexibla riggröret och vibratorhuvudets riggrör är högergångade.

4. Ta bort vibratorhuvudets riggrör från fronten av vibratorhuvudets hus.
5. Byt ut o-ringarna, tätningshylsan och kullagret.
 - a) Smörj kullagret innan du monterar det.
6. Rengör och smörj det flexibla riggröret. Se *Smörjning på sida 6*.
7. Montera vibratorhuvudet i omvänd ordningsföljd.



OBSERVERA: Smörj inte vibratorhuvudets hus, vibratorhuvudets riggrör eller ändkåpan. Dessa delar måste vara rena och torra när du monterar vibratorhuvudet.

Förvaring och kassering

Förvaring

- Rengör produkten före förvaring.
- Förvara produkten på en torr och frostfri plats.
- Förvara produkten i ett låst utrymme för att förhindra åtkomst för barn eller personer som inte är behöriga.

Kassering av produkten

- Följ lokala återvinningsbestämmelser och tillämpliga förordningar.

- När produkten inte längre används ska du skicka den till en återförsäljare eller lämna den till en återvinningsstation.

¹ Det behöver bara smörjas när lagret byts ut.

² Det flexibla riggröret smörjs efter var 500:e drifttimme.

Tekniska data

	AA 27	AA 37	AA 47	AA 67	AA 77	AZ 26	AZ 36	AZ 46	AZ 56
Vibratorhuvudets diameter, mm	25	39	50	63	75	25	35	45	55
Vibratorhuvudets diameter, tum	1	1,53	1,97	2,48	2,95	1	1,4	1,77	2,16
Vibratorhuvudets längd, mm	334	366	420	500	510	295	330	375	390
Vibratorhuvudets längd, tum	13,15	14,40	16,53	19,68	20,07	11,60	12,99	14,76	15,35
Total vikt, kg	10	19	23	25	29	9,50	11,60	16	17
Total vikt, lb	22,04	41,88	50,70	55,11	63,93	21	25,50	35,28	37,48
Längden på det flexibla riggröret, m	5,8	5,8	5,8	5,8	5,8	4,82	4,82	4,82	4,82
Längden på det flexibla riggröret, fot	19	19	19	19	19	16	16	16	16
Max. motorvarvtal, varv/min	3 000	3 000	3 000	3 000	3 000	3 000	3 000	3 000	3 000
Viktad effektiv acceleration, m/s ² /fot/s ² ^{3, 4}	2,46	1,56	3,52	2,66	3,16	2,00	5,22	2,42	8,27
Ljudeffektnivå L _{WA} (uppmätt), dB(A) ⁵	-	-	-	-	-	83	86	87	93
Ljudtrycksnivå vid arbetsstationen, dB (A) ⁶	-	-	-	-	-	69	72	73	79

³ Viktad effektiv acceleration uppmätt i vatten med ett spett, på slangen, 2 meter från spettets ände (m/s²), enligt EN ISO 5349-1.

⁴ Rapporterade data för vibrationsnivå har en typisk statistisk spridning (standardavvikelse) på 1,0 m/s².

⁵ Ljudnivå uppmätt i luften en meter från produkten enligt EN ISO 3744 och EN ISO 11203. Osäkerhet +/- 1,5 dB.

⁶ Ljudnivå uppmätt i luften en meter från produkten enligt EN ISO 3744 och EN ISO 11203. Osäkerhet +/- 1,5 dB.

Försäkran om överensstämmelse

EC-försäkran om överensstämmelse

Vi, **Husqvarna AB**, 561 82 Huskvarna, Sverige, tel:
+46-36-146500, försäkrar på eget ansvar att produkten:

Beskrivning	Betongvibratorutrustning
Varumärke	Husqvarna
Typ/Modell	AA / AZ med AA 27 / 37 / 47 / 67 / 77, AZ 26 / 36 / 46 / 56
Identifiering	Serienummer daterade 2020 och framåt

uppfyller alla krav i följande EU-direktiv och förordningar:

Direktiv/förordning	Beskrivning
2006/42/EG	"om maskiner"
2014/30/EU	"angående elektromagnetisk kompatibilitet"

och att följande harmoniserade standarder och/eller tekniska specifikationer tillämpas:

EN 12649:2008+A1:2011, EN ISO 12100:2010

Partille, 2021-10-28



Martin Huber

R&D Director, Concrete Surfaces & Floors

Husqvarna AB, Construction Division

Ansvarig för teknisk dokumentation



www.husqvarnacp.com

Bruksanvisning i original

1140439-01



2022-02-09