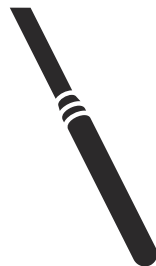




 **Husqvarna**[®]



AA 27, AA 37, AA 47, AA 67, AA 77, AZ 26,
AZ 36, AZ 46, AZ 56

Indhold

Indledning.....	2	Opbevaring og bortskaffelse.....	6
Sikkerhed.....	2	Tekniske data	7
Drift.....	5	Overensstemmelseserklæring.....	8
Vedligeholdelse.....	6		

Indledning

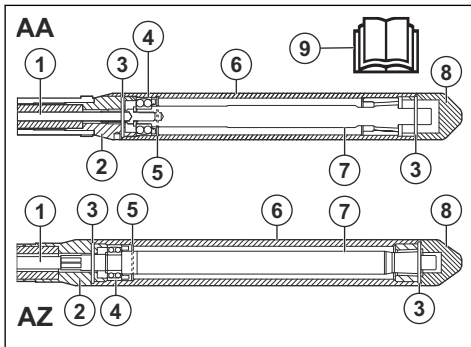
Produktbeskrivelse

Produktet er en betonvibrator med fleksibel aksel. Den fungerer med lav rotationshastighed i akslen og høj frekvens i vibratorhovedet. Betonvibratoren fungerer sammen med en drivenhed. Drivenheder for benzin- og dieselbrændstoftype er gældende.

Anvendelsesformål

Produktet er kun til professionel brug. Produktet fjerner luftbobler fra våd beton. Brug ikke produktet til andre opgaver.

Produktoversigt



1. Fleksibel aksel
2. Endeaksel
3. O-RING
4. Kugleleje
5. Forseglingsmuffer
6. Hus
7. Vibratorens hovedaksel
8. Endehætte
9. Brugervejledning

Produktansvar

Som nævnt i produktansvarsbestemmelserne hæfter vi ikke for skader forårsaget af vores produkt, hvis:

- produktet er forkert repareret.
- produktet er repareret med dele, der ikke er fra producenten eller ikke er godkendt af producenten
- produktet har tilbehør, der ikke er fra producenten eller ikke er godkendt af producenten.
- produktet ikke er repareret på et godkendt servicecenter eller af en godkendt myndighed.

Sikkerhed

Sikkerhedsdefinitioner

Advarsler, forholdsregler og bemærkninger bruges til at pege på særligt vigtige dele af brugsanvisningen.



ADVARSEL: Bruges, hvis føreren udsætter sig selv eller omkringstående personer for risiko for personskade eller dødsfald ved tilsidesættelse af instruktionerne i brugsanvisningen.



BEMÆRK: Bruges, hvis der er risiko for skader på produktet, andre materialer eller

det omgivende område ved tilsidesættelse af instruktionerne i brugsanvisningen.

Bemærk: Bruges til at give yderligere oplysninger, der er nødvendige i en given situation.

Generelle sikkerhedsinstruktioner



ADVARSEL: Læs følgende advarselsinstruktioner, inden du bruger produktet.

- Dette produkt er et farligt værktøj, hvis du ikke er forsigtig, eller hvis du bruger produktet forkert.

Dette produkt kan forårsage alvorlig personskade eller død for brugeren eller andre. Anvend ikke produktet, før du har læst og forstået indholdet i denne brugsanvisning.

- Følg alle advarsler og anvisninger
- Overhold alle gældende love og bestemmelser.
- Brugeren og brugerens arbejdsgiver skal kende og forebygge farene i forbindelse med brugen af produktet.
- Lad ikke en person betjene produktet, medmindre vedkommende har læst og forstået indholdet i denne brugsanvisning.
- Brug ikke produktet, medmindre du har modtaget oplæring i det før brug. Sørg for, at alle brugere oplæres i produktet.
- Lad ikke børn betjene produktet.
- Lad kun autoriserede personer betjene produktet.
- Brugeren er ansvarlig for uheld på mennesker og materiel.
- Brug ikke produktet, hvis du er træt, syg eller påvirket af alkohol, narkotika eller medicin.
- Vær altid forsigtig, og brug din sunde fornuft.
- Dette produkt danner et elektromagnetisk felt under drift. Dette felt kan i nogle tilfælde påvirke aktive eller passive medicinske implantater. For at mindske risikoen for alvorlig personskade eller dødsfald anbefaler vi, at personer med medicinske implantater kontakter deres læge og producenten af det medicinske implantat, før de tager produktet i brug.
- Hold produktet rent. Sørg for, at skilte og mærkater er tydeligt læsbare.
- Brug ikke produktet, hvis det er fejlbehæftet.
- Du må ikke foretage ændringer af dette produkt.
- Brug ikke produktet, hvis der er risiko for, at andre personer har foretaget ændringer af produktet.

Sikkerhedsinstruktioner for betjening



ADVARSEL: Læs følgende advarselsinstruktioner, inden du bruger produktet.

- Sørg for, at du ved, hvordan du standser produktet hurtigt i nødstilfælde.
- Brugeren skal have de fysiske kræfter, der er nødvendige, for at betjene produktet sikkert.
- Bær personligt beskyttelsesudstyr. Se *Personligt beskyttelsesudstyr på side 4*.
- Sørg for, at kun autoriserede personer befinder sig i arbejdsområdet.
- Hold arbejdsområdet rent og oplyst.
- Sørg for at stå i en stabil og sikker stilling under brug.
- Sørg for, at der ikke er fedt eller olie på håndtaget.
- Brug ikke produktet i områder, hvor der kan forekomme brand eller eksplosioner.

- Produktet kan forårsage udkastning af genstande med høj fart. Sørg for, at alle personer i arbejdsområdet bruger godkendt personligt beskyttelsesudstyr. Fjern løse genstande fra arbejdsområdet.
- Du skal standse produktet og tage stikket ud af stikkontakten, før du efterlader produktet.
- Sørg for, at tøj, langt hår og smykker ikke kommer i klemme i bevægelige dele.
- Sid ikke på produktet.
- Slå aldrig på produktet.
- Sørg for, at du eller andre personer ikke kan blive viklet ind i og falde ned på kabler, slanger og aksler i arbejdsområdet.
- Før du betjener produktet, skal du finde ud af, om der er skjulte ledninger, elkabler eller andre strømkilder. Anvend ikke produktet, medmindre du ved, at det befinder sig i et sikkert arbejdsområde.

Vibrationssikkerhed



ADVARSEL: Læs følgende advarselsinstruktioner, inden du bruger produktet.

- Under brug af produktet kan der overføres vibrationer fra produktet til brugeren. Regelmæssig og hyppig brug af produktet kan forårsage eller forøge omfanget af personskader på brugeren. Skader kan forekomme i fingre, hænder, håndled, arme, skuldre, nerver, blodforsyning eller andre dele af kroppen. Skaderne kan være invaliderende og/eller permanente og kan forstærkes gradvist i flere uger, måneder eller år. Eventuelle skader omfatter skader på blodcirkulationen, nervesystemet, led og andre anatomiske strukturer.
- Symptomer kan opstå under brug af produktet eller på andre tidspunkter. Hvis du har symptomer og fortsætter med at betjene produktet, kan symptomerne forstærkes eller bliver permanente. Hvis disse eller andre symptomer forekommer, skal du søge lægehjælp:
 - Følelsesløshed, manglende følesans, snurren, stikken, smerte, brændende fornemmelse, dunken, stivhed, klodsethed, styrketab, ændringer af hudens farve eller tilstand.
- Symptomer kan forstærkes ved lave temperaturer. Brug varmt tøj og hold hænderne varme og tørre, når du bruger produktet i kolde omgivelser.
- Udfør vedligeholdelse på og betjen produktet som angivet i brugsanvisningen for at bevare et korrekt vibrationsniveau.
- Lad produktet gøre arbejdet. Skub ikke produktet for hårdt frem. Hold let fast i slangen, men sørg for, at du styrer og betjener produktet sikkert.
- Hold kun hænderne på slangen. Hold alle andre kropsdele væk fra produktet.

- Stop produktet med det samme, hvis der pludselig opstår stærke vibrationer. Fortsæt ikke arbejdet, før årsagen til de øgede vibrationer er fjernet.

Sikkerhed omkring støv



ADVARSEL: Læs følgende advarselsinstruktioner, inden du bruger produktet.

- Brug af produktet kan forårsage støv i luften. Støv kan forårsage alvorlige skader og permanente helbredsproblemer. Silikastøv er klassificeret som skadeligt af flere myndigheder. Følgende er eksempler på sådanne helbredsproblemer:
 - De dødelige lungesygdomme kronisk bronkitis, silikose (støvlunge) og lungefibrose
 - Kræft
 - Fosterskader
 - Hudbetændelse
- Brug korrekt udstyr til at mindske mængden af støv og dampe i luften og for at reducere støv på arbejdsudstyr, overflader, tøj og krop. Eksempler på sådant udstyr er støvopsamlingsystemer samt vandsprøjter, der binder støvet. Mindsk forekomsten af støv ved kilden, hvor det er muligt. Sørg for, at udstyret installeres og anvendes korrekt, og at der udføres regelmæssig vedligeholdelse.
- Brug godkendt åndedrætsværn. Sørg for, at der er åndedrætsværn tilgængelig, hvis der er farlige materialer i arbejdsområdet.
- Sørg for, at der er tilstrækkelig ventilation i arbejdsområdet.
- Hvis det er muligt, skal du rette produktets udstødning på en måde, så den ikke forårsager, at der kommer støv i luften.

Sikkerhed omkring støj



ADVARSEL: Læs følgende advarselsinstruktioner, inden du bruger produktet.

- Høje støjniveauer og langvarig eksponering for støj kan forårsage støjbetinget høretab.
- Udfør vedligeholdelse på og betjen produktet som beskrevet i brugsanvisningen for at holde støjniveauet på et minimum.
- Anvend godkendt høreværn, når du betjener produktet.
- Lyt efter advarselssignaler og stemmer, når du bruger høreværn. Tag høreværnet af, når produktet er standset, medmindre høreværn skal bruges pga. støjniveauet i arbejdsområdet.

Personligt beskyttelsesudstyr



ADVARSEL: Læs følgende advarselsinstruktioner, inden du bruger produktet.

- Brug godkendt personligt beskyttelsesudstyr, når du betjener produktet. Personligt beskyttelsesudstyr udelukker ikke fuldstændigt risikoen for personskader, men det mindsker graden af skaderne i tilfælde af, at der skulle ske en ulykke. Lad forhandleren hjælpe dig med at vælge det rigtige personlige beskyttelsesudstyr.
- Kontrollér regelmæssigt tilstanden af det personlige beskyttelsesudstyr.
- Brug en godkendt beskyttelseshjelm.
- Brug godkendt høreværn.
- Brug godkendt åndedrætsværn.
- Brug godkendt øjenværn med sidebeskyttelse.
- Bær altid beskyttelseshandsker.
- Anvend støvler med stålsnude og skridsikre såler.
- Brug godkendt arbejdstøj eller tilsvarende tætsiddende tøj med lange ærmer og lange ben.

Sikkerhedsinstruktioner for vedligeholdelse



ADVARSEL: Læs følgende advarselsinstruktioner, inden du bruger produktet.

- Hvis vedligeholdelsen ikke udføres korrekt og regelmæssigt, øges risikoen for personskade og beskadigelse af produktet.
- Bær personligt beskyttelsesudstyr. Se *Personligt beskyttelsesudstyr på side 4*.
- Rengør produktet for at fjerne farlige materialer, inden du udfører vedligeholdelse.
- Tag stikket til produktet ud af strømkilden, før du udfører vedligeholdelsesarbejde.
- Du må ikke foretage ændringer af produktet. Ændringer af produktet, der ikke er godkendt af producenten, kan medføre alvorlig personskade eller dødsfald.
- Brug altid originalt tilbehør og originale reservedele. Tilbehør og reservedele, der ikke er godkendt af producenten, kan medføre alvorlig personskade eller dødsfald.
- Udskift beskadigede, slidte eller defekte dele.
- Foretag kun den form for vedligeholdelse, der er beskrevet i denne brugervejledning. Lad et godkendt serviceværksted udføre alle andre former for service.
- Efter vedligeholdelse skal du udføres en kontrol af produktets vibrationsniveau. Tal med et godkendt serviceværksted, hvis niveauet ikke er korrekt.
- Lad et godkendt serviceværksted foretage regelmæssig service af produktet.

Indledning



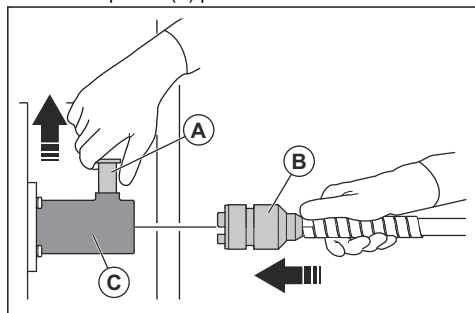
ADVARSEL: Læs og forstå kapitlet om sikkerhed, før du bruger produktet.

Tilslut betonvibratoren til drivenheden



ADVARSEL: Tilslut ikke en betonvibrator til en drivenhed, der er startet.

1. Løft låsepinden (A) på drivenheden.



2. Sæt stikket på den fleksible aksel (B) ind i koblingen på drivenheden (C).
3. Hvis koblingerne på betonvibratoren ikke flugter med koblingen på drivenheden, skal du udføre en af følgende procedurer.
 - a) Træk langsomt i håndtaget på drivenheden for at dreje revneakslen, indtil koblingerne flugter.
 - b) Drej koblingerne på betonvibratoren, indtil koblingerne flugter.
4. Slip låsepinden på drivenheden.
5. Sørg for, at låsepinden bevæger sig tilbage til udgangspositionen.

Sådan startes produktet

1. Se i brugervejledningen til drivenheden for at få oplysninger om, hvordan du starter produktet.
2. Hvis der ikke er vibrationer i vibratorhovedet, skal du slå på siden af vibratorhovedet for at starte vibrationen.

Betjening af produktet



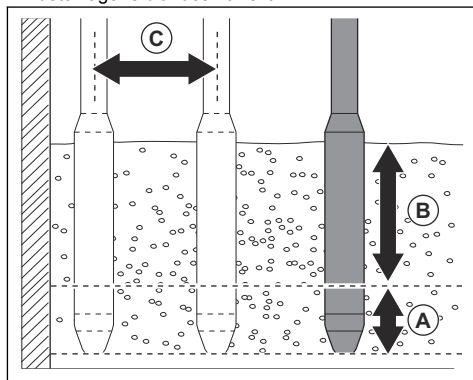
BEMÆRK: Lav ikke skarpe sving eller sløjfer på den fleksible aksel. Skarpe sving

og sløjfer giver øget slitage og reducerer levetiden for den fleksible aksel.

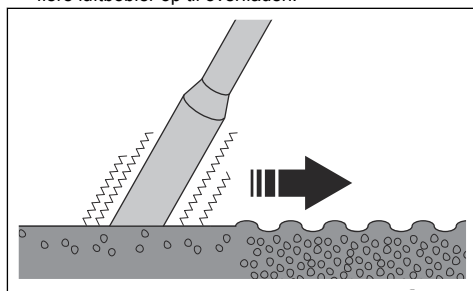


BEMÆRK: Brug ikke produktet til at flytte beton til siden.

1. Fyld beton i i lige tykke lag, 30-50 cm/12-19 tommer (B).
2. Sæt vibratorhovedet cirka 15 cm/6 tommer (A) ned i det nærmeste lavere lag af beton. Dette bevirker, at betonlagene blandes korrekt.



3. Vent cirka 10-20 sekunder, indtil overfladen rundt om vibratorhovedet er skinnende, og der ikke kommer flere luftbobler op til overfladen.



4. Fjern vibratorhovedet langsomt, så betonen kan fylde hullet fra vibratorhovedet.
5. Sæt vibratorhovedet ned i betonen med en afstand på 30-50 cm/12-19 tommer (C) fra det sted, hvor du placerede det før.
6. Udfør trin 4 og 5 igen og igen. Fortsæt, indtil luftboblerne er helt fjernet fra området med beton.

Sådan standses produktet

- Se i brugervejledningen til drivenheden for at få oplysninger om, hvordan du stopper produktet.

Vedligeholdelse

Indledning



ADVARSEL: Læs og forstå sikkerhedskapitlet, før du udfører vedligeholdelse på produktet.

Sådan rengøres produktet



BEMÆRK: Brug ikke en højtryksrensers til at rengøre produktet.

- Brug rindende vand fra en slange til rengøring af produktet.
- Fjern betonen fra produktets overflader efter hver betjening, før betonen bliver hård.
- Fjern fedt og olie fra produktet.

Sådan foretages vedligeholdelse af betonvibratoren

Vedligeholdelse skal udføres efter hver 500 timers drift.

1. Anbring vibratorhovedet skruetvinge.

2. Fjern endehætten og endeakslen.

Bemærk: Endehætten og endeakslen har venstregevind.

3. Fjern den fleksible aksel fra vibratorens hovedaksel.

Bemærk: Den fleksible aksel og vibratorens hovedaksel har højregevind.

4. Fjern vibratorens hovedaksel fra forsiden af vibratorhovedets hus.
5. Udskift O-ringene, forseglingsmuffen og kuglelejet.
 - a) Smør kuglelejet, før du monterer det.
6. Rengør og smør den fleksible aksel. Se *Smøring på side 6*.
7. Monter vibratorhovedet i den modsatte rækkefølge.



BEMÆRK: Undlad at smøre vibratorhovedets hus, vibratorens hovedaksel eller endehætten. Disse dele skal være rene og tørre, når du monterer vibratorhovedet.

Smøring

Vibratorhoved	AA27	AA37	AA47	AA67	AA77	AZ26	AZ36	AZ46	AZ56
Smøremiddeltype til kuglelejet ¹	Shell Alvania R3								
Mængde fedt til kuglelejet, cm ³	1	1.25	1.50	1.75	1.75	1	1.25	1.50	1.75
Smøremiddeltype til den fleksible aksel ²	Shell Gadus S2 V220AD 2								
Mængde fedt til den fleksible aksel	10-15 g/m								

Opbevaring og bortskaffelse

Opbevaring

- Rengør produktet inden opbevaring.
- Opbevar produktet på et tørt og frostfrit sted.
- Opbevar produktet i et aflåst område utilgængeligt for børn eller personer, som ikke er godkendt.

Bortskaffelse af produktet

- Overhold de lokale krav til genanvendelse og de gældende regler.
- Når produktet ikke længere er i brug, skal det sendes til en forhandler eller bortskaffes på en lokal genbrugsstation.

¹ Det er kun nødvendigt at smøre, når lejet udskiftes.

² Smør den fleksible aksel efter hver 500 timers drift.

Tekniske data

	AA 27	AA 37	AA 47	AA 67	AA 77	AZ 26	AZ 36	AZ 46	AZ 56
Vibratorhovedets diameter, mm	25	39	50	63	75	25	35	45	55
Vibratorhovedets diameter, tommer	1	1.53	1.97	2.48	2.95	1	1.4	1.77	2.16
Vibratorhovedets længde, mm	334	366	420	500	510	295	330	375	390
Vibratorhovedets længde, tommer	13.15	14.40	16.53	19.68	20.07	11.60	12.99	14.76	15.35
Vægt i alt, kg	10	19	23	25	29	9.50	11.60	16	17
Vægt i alt, lbs	22.04	41.88	50.70	55.11	63.93	21	25.50	35.28	37.48
Længde på fleksibel aksel, m	5.8	5.8	5.8	5.8	5.8	4.82	4.82	4.82	4.82
Længde på fleksibel aksel, fod	19	19	19	19	19	16	16	16	16
Motorens maks. omdrejningstal, o/min	3000	3000	3000	3000	3000	3000	3000	3000	3000
Vægtet, effektiv acceleration, m/s^2 eller fod/s^2 , ^{3, 4}	2.46	1.56	3.52	2.66	3.16	2.00	5.22	2.42	8.27
Lydeffektniveau, L_{WA} (målt), dB(A) ⁵	-	-	-	-	-	83	86	87	93
Lydtryksniveau ved arbejdsstationen, dB (A) ⁶	-	-	-	-	-	69	72	73	79

³ Vægtet, effektiv acceleration målt i vand med en stavvibrator, på slangen, på 2 meters afstand fra enden af stavvibratoren (m/s^2), i henhold til EN ISO 5349-1.

⁴ Rapporterede data for vibrationsniveau har en typisk statistisk spredning (standardafvigelse) på 1,5 m/s^2 .

⁵ Støjniveau målt i luft 1 m fra produktet iht. EN ISO 3744 & EN ISO 11203. Usikkerhed +/-1,5 dB.

⁶ Støjniveau målt i luft 1 m fra produktet iht. EN ISO 3744 & EN ISO 11203. Usikkerhed +/-1,5 dB.

Overensstemmelseserklæring

EU-overensstemmelseserklæring

Vi, **Husqvarna AB**, SE-561 82 Huskvarna, Sverige,
tif.: +46-36-146500 erklærer under eneansvar, at det
pågældende produkt:

Beskrivelse	Betonvibratorudstyr
Varemærke	Husqvarna
Type/model	AA / AZ + AA 27 / 37 / 47 / 67 / 77, AZ 26 / 36 / 46 / 56
Identifikation	Serienumrene fra 2020 og fremefter

overholder følgende EU-direktiver og bestemmelser:

Direktiv/bestemmelser	Beskrivelse
2006/42/EC	"vedrørende maskiner"
2014/30/EU	"vedrørende elektromagnetisk kompatibilitet"

og at følgende harmoniserede standarder og/eller
tekniske specifikationer anvendes,

EN 12649:2008+A1:2011, EN ISO 12100:2010

Partille, 2021-10-28



Martin Huber

R&D Director, Betonoverflader & Gulve

Husqvarna AB, Construction Division

Ansvarlig for teknisk dokumentation



www.husqvarnacp.com

Originale instruktioner

1140439-06



2022-02-09