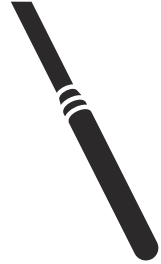




Husqvarna®



AA 27, AA 37, AA 47, AA 67, AA 77, AZ 26,
AZ 36, AZ 46, AZ 56

Sisältö

Johdanto.....	2	Säilyttäminen ja hävittäminen.....	6
Turvallisuus.....	2	Tekniset tiedot	7
Käyttö.....	4	Vaatimustenmukaisuusvakuutus.....	8
Huolto.....	6		

Johdanto

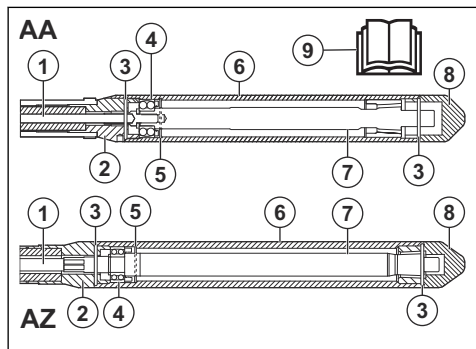
Tuotekuvas

Tuote on betonitärytin, jossa on taipuisa akseli. Akseli toimii matalalla pyörimisnopeudella, ja täryttimen pää toimii suurella taajuudella. Betonitärytintä käytetään käyttöyksiköllä. Soveltuvia käyttöyksiköitä ovat bensiini- ja dieselpolttoainetta käyttävät käyttöyksiköt.

Käyttötarkoitus

Tämä laite on tarkoitettu vain ammattikäyttöön. Tuote poistaa ilmakuplat märästä betonista. Älä käytä laitetta muihin tehtäviin.

Laitteen kuvaus



1. Taipuisa akseli
2. Päätyvarsi
3. O-rengas
4. Kuulalaakeri
5. Tiivistysholkki
6. Kotelo
7. Täryttimen pään askeli
8. Päätytulppa
9. Käyttöohje

Tuotevastuu

Tuotevastuulain mukaisesti emme ole vastuussa tuotteen aiheuttamasta vaurioista, jos

- tuote on korjattu virheellisesti
- tuotteen korjaamiseen on käytetty muita kuin valmistajan omia tai sen hyväksymiä osia
- tuotteessa on muu kuin valmistajan oma tai sen hyväksymä lisävaruste
- tuotetta ei ole korjattu valtuutetussa huoltopisteessä tai hyväksytyllä asiantuntijalla.

Turvallisuus

Turvallisuusmääritelmät

Varoituksia, huomioita ja huomautuksia käytetään, kun jotakin käyttöohjeen osaa halutaan erityisesti korostaa.



VAROITUS: Tätä käytetään, jos käyttöohjeen noudattamatta jättämisestä voi seurata käyttäjän tai sivullisen vamma tai kuolema.



HUOMAUTUS: Tätä käytetään, jos käyttöohjeen noudattamatta jättämisestä voi seurata koneen, muiden materiaalien tai ympäristön vaurioituminen.

Huomautus: Tätä käytetään tietyissä tilanteissa tarvittavien lisätietojen antamiseen.

Yleiset turvaohjeet



VAROITUS: Lue seuraavat varitusohjeet ennen laitteen käyttämistä.

- Tämä laite on vaarallinen työkalu, jos sitä käytetään huolimattomasti tai väärin. Tämä laite voi aiheuttaa käyttäjälle tai sivullisille vakavia vammoja tai kuoleman. On tärkeää, että luet ja ymmärrät tämän käyttöohjeen sisällön ennen laitteen käyttöä.

- Säädä kaikki varoitukset ja ohjeet
- Noudata kaikkia sovellettavia lakeja ja säädöksiä.
- Käyttäjän ja käyttäjän työnantajan on tunnettava laitteen käytön aiheuttamat riskit ja ehkäistävä ne.
- Älä anna kenenkään käyttää tuotetta, jos he eivät ole lukeneet käyttöohjekirjaa ja ymmärtäneet siinä annettuja ohjeita.
- Älä käytä konetta, ellet olet saanut siihen koulutusta. Varmista, että kaikki käyttäjät saavat koulutuksen.
- Älä anna lasten käyttää laitetta.
- Anna vain hyväksytyjen henkilöiden käyttää laitetta.
- Käyttäjä on vastuussa muille henkilöille tai heidän omaisuudelleen aiheutuvista vahingoista.
- Älä käytä tuotetta ollessasi väsynyt tai sairas tai jos olet alkoholiin, huumaavien aineiden tai lääkkeiden vaikutuksen alaisena.
- Ole aina varovainen ja käytä tervettä järkeä.
- Laite muodostaa käytön aikana sähkömagneettisen kentän. Kenttä saattaa joissakin olosuhteissa häiritä aktiivisten tai passiivisten lääketieteellisten implanttien toimintaa. Jotta vakavilta vahingoilta tai kuolemalta vältytään, lääkinnällisiä implantteja käyttävien henkilöiden kannattaa keskustella asiasta lääkärin ja lääkinnällisen implantin valmistajan kanssa ennen tämän laitteen käyttämistä.
- Pidä laite puhtaana. Varmista, että tuotteen merkit ja tarrat ovat luettavissa.
- Älä käytä tuotetta, jos se on viallinen.
- Älä tee laitteeseen muutoksia.
- Älä käytä laitetta, jos on olemassa mahdollisuus, että muut ovat tehneet muutoksia siihen.

Turvallisuushjeet käyttöä varten



VAROITUS: Lue seuraavat varoitusohjeet ennen laitteen käyttämistä.

- Opettele pysäyttämään laite nopeasti hätätilassa.
- Käyttäjällä on oltava riittävästi fyysisistä voimaa laitteen turvalliseen käyttöön.
- Käytä henkilökohtaisia suojavarusteita. Katso kohta *Henkilökohtainen suojavarustus sivulla 4*.
- Varmista, että työalueella ei ole asiaankuulumattomia henkilöitä.
- Pidä työalue puhtaana ja hyvin valaistuna.
- Varmista, että olet turvallisessa ja tukevassa työskentelyasennossa käytön aikana.
- Varmista, että kahvassa ei ole rasvaa tai öljyä.
- Älä käytä konetta alueilla, joilla on tulipalo- tai räjähdysvaara.
- Laite voi saada esineitä sinkoutumaan nopeasti. Varmista, että kaikilla työalueella olevilla henkilöillä on hyväksytyt henkilökohtaiset suojavarusteet. Poista irralliset esineet työalueelta.
- Ennen kuin poistut laitteen luota, sammuta laite ja irrota virtalähde.

- Varmista, että vaatteet, pitkät hiukset tai korut eivät jää kiinni liikkuviin osiin.
- Älä istu laitteen päällä.
- Älä iske laitetta.
- Varmista, etteivät työalueella olevat kaapelit, letkut tai tangot aiheuta kiinnijäämis- tai kaatumisvaaraa.
- Selvitä ennen laitteen käyttöä, onko työalueella piilossa johtoja, kaapeleita tai muita sähkölähteitä. Älä käytä laitetta, ellet tiedä, että se on turvallisella työalueella.

Tärinäturvallisuus



VAROITUS: Lue seuraavat varoitukset ennen laitteen käyttöä.

- Kun laitetta käytetään, tärinä välittyy tuotteesta käyttäjään. Laitteen säännöllinen ja usein toistuva käyttö voi aiheuttaa käyttäjälle vammoja tai lisätä niitä. Vammoja voi ilmetä sormissa, käsissä, ranteissa, käsivarsissa, olkapäissä ja/tai hermoissa, muissa kehonosissa tai verensaannissa. Vammat voivat aiheuttaa toimintakyvyttömyyttä ja/tai olla pysyviä. Ne voivat lisääntyä vähitellen viikkojen, kuukausien ja vuosien aikana. Mahdollisia vammoja ovat verenkiertojärjestelmän, hermoston, nivelten ja kehon muiden rakenteiden vauriot.
- Oireita voi esiintyä laitteen käytön aikana tai muulloin. Jos oireita saava käyttäjä jatkaa laitteen käyttöä, oireet voivat lisääntyä ja muuttua pysyviksi. Käyttäjän on hakeuduttava hoitoon, jos ilmenee näitä tai muita oireita:
 - puutuminen, tunnottomuus, kihelmöinti, pistely, kipu, kirvely, sykkintä, jäykkyys, kömpelyys, voimattomuus, ihon värin muutokset, voinnin muutokset.
- Oireet voivat lisääntyä kylmissä lämpötiloissa. Käytä lämpimiä vaatteita ja pidä kädet lämpiminä ja kuivina, kun käytät laitetta kylmässä ympäristössä.
- Huolla ja käytä laitetta käyttöohjeen mukaisesti, jotta tärinätaso pysyy asianmukaisena.
- Anna laitteen tehdä työ. Älä työnnä laitetta liian suurella voimalla. Pitele letkua kevyesti, mutta varmista, että hallitset ja käytät laitetta turvallisesti.
- Pidä käsiä vain letkulla. Pidä muut kehonosat etäällä laitteesta.
- Pysäytä laite välittömästi, jos se alkaa yhtäkkiä tärinästä voimakkaasti. Älä jatka toimintaa, ennen kuin lisääntyneen tärinän syy on poistettu.

Pölyturvallisuus



VAROITUS: Lue seuraavat varoitusohjeet ennen laitteen käyttämistä.

- Laitteen käyttö voi vapauttaa pölyä ilmaan. Pöly voi aiheuttaa vakavia vammoja ja pysyviä terveysongelmia. Useat viranomaiset ovat

luokitelleet piidioksidipölyn haitalliseksi. Esimerkkejä terveysongelmista:

- Kuolemaan johtavat keuhkosairaudet, krooninen keuhkoputkentulehdus, kivikeuhko ja keuhkofibroosi
- Syöpä
- Syntymäviat
- Ihotulehdus
- Käytä asianmukaisia varusteita, jotka vähentävät ilmassa olevan pölyn ja höyryjen määrää sekä pölyn määrää työlaitteissa, pinnoissa, vaatteissa ja ruumiinosissa. Esimerkkejä tällaisista ovat pölyn keräysjärjestelmät ja pölyä sitovat vesisuihkut. Vähennä pölyä mahdollisuuksien mukaan. Varmista, että varusteet on asennettu ja niitä käytetään oikein ja että ne huolletaan säännöllisesti.
- Käytä hyväksyttyä hengityssuojainta. Varmista, että hengityssuojain soveltuu työalueen vaarallisille aineille.
- Varmista, että työalueella on riittävä ilmavirtaus.
- Jos mahdollista, suuntaa laitteen pakoputki sinne, missä pölyä ei pääse ilmaan.

Melusuojaus



VAROITUS: Lue seuraavat varoitusohjeet ennen laitteen käyttämistä.

- Voimakas melu ja pitkäaikainen melualtistus voivat aiheuttaa kuulonaleneman.
- Jotta melutaso pysyy mahdollisimman matalana, laitetta on huollettava ja käytettävä käyttöohjeen mukaisesti.
- Käytä hyväksyttyjä kuulonsuojaimia, kun käytät laitetta.
- Tarkkaile mahdollisia varoitussignaaleja ja ihmisten ääniä, kun käytät kuulonsuojaimia. Poista kuulonsuojaimet laitteen pysäyttämisen jälkeen, paitsi jos ne ovat tarpeen työympäristön melutason vuoksi.

Henkilökohtainen suojavarustus



VAROITUS: Lue seuraavat varoitusohjeet ennen laitteen käyttämistä.

- Käytä aina hyväksyttyjä henkilökohtaisia suojavarusteita, kun käytät laitetta. Henkilökohtaiset

suojavarusteet eivät poista tapaturmien vaaraa, mutta ne lieventävät vammoja onnettomuustilanteessa. Anna jälleenmyyjän auttaa oikeiden henkilökohtaisten suojavarusteiden valinnassa.

- Tarkista säännöllisesti henkilökohtaisten suojavarusteiden kunto.
- Käytä hyväksyttyä suojakypärää.
- Käytä hyväksyttyjä kuulonsuojaimia.
- Käytä hyväksyttyä hengityssuojainta.
- Käytä hyväksyttyjä silmäsuojaimia, joissa on sivusuojukset.
- Käytä suojakäsineitä.
- Käytä teräksisellä varvassuojalla ja luistamattomalla pohjalla varustettuja saappaita.
- Käytä hyväksyttyjä työvaatteita tai vastaavia vartalonnäytöisiä vaatteita, joissa on pitkät hihat ja lahkeet.

Turvaohjeet huoltoa varten



VAROITUS: Lue seuraavat varoitusohjeet ennen laitteen käyttämistä.

- Jos tuotetta ei ole huollettu asianmukaisesti ja säännöllisesti, tapaturmien ja tuotteen vaurioitumisen vaara kasvaa.
- Käytä henkilökohtaisia suojavarusteita. Katso *Henkilökohtainen suojavarustus sivulla 4*.
- Ennen huoltamista puhdista laite vaarallisten aineiden poistamiseksi.
- Irrota laite virtalähteestä ennen huoltotoimenpiteitä.
- Älä tee laitteeseen muutoksia. Muut kuin valmistajan hyväksymät muutokset voivat aiheuttaa vakavan vamman tai kuoleman.
- Käytä vain alkuperäisiä lisävarusteita ja varaosia. Muut kuin valmistajan hyväksymät lisävarusteet ja varaosat voivat aiheuttaa vakavan vamman tai kuoleman.
- Vaihda vaurioituneet, kuluneet tai rikkoutuneet osat.
- Huolla tuote ainoastaan käyttöohjekirjassa annettujen ohjeiden mukaisesti. Anna valtuutetun huoltoliikkeen tehdä kaikki muut huoltotyöt.
- Tarkista laitteen tärinätaso huollon jälkeen. Jos se ei ole oikea, ota yhteyttä valtuutettuun huoltoliikkeeseen.
- Anna valtuutetun huoltoliikkeen huoltaa tuote säännöllisesti.

Käyttö

Johdanto



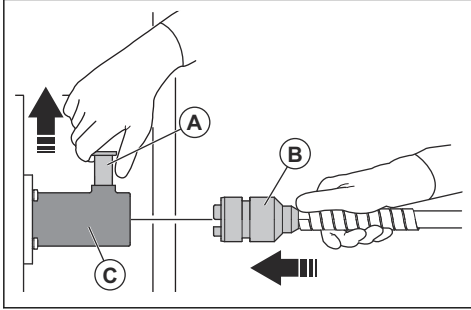
VAROITUS: Lue ja sisäistä turvallisuutta käsittelevä luku ennen laitteen käyttöä.

Betonitäryttimen liittämisen käyttöyksikköön



VAROITUS: Älä liitä betonitäryttintä käynnissä olevaan käyttöyksikköön.

1. Nosta käyttöyksikön lukitustappi (A).



2. Laita taipuisan akselin (B) liitin käyttöyksikön (C) liittimeen.
3. Jos betonitäryttimen liitin ei kohdistu oikein käyttöyksikön liittimeen, suorita jokin seuraavista toimenpiteistä.
 - a) Pyöritä kampaiksella vetämällä hitaasti käyttöyksikön narukahvasta, kunnes liittimet kohtaavat.
 - b) Pyöritä betonitäryttimen liittimiä, kunnes liittimet kohtaavat.
4. Vapauta käyttöyksikön lukitustappi.
5. Varmista, että lukitustappi palaa alkuasentoonsa.

Laitteen käynnistäminen

1. Tietoja laitteen käynnistämisestä on käyttöyksikön käyttöohjeessa.
2. Jos täryttimen päässä ei ole tärinää, käynnistä tärinä napauttamalla täryttimen päätä sivulta.

Laitteen käyttö

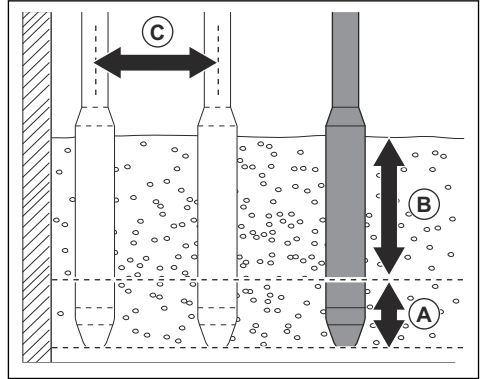


HUOMAUTUS: Älä tee taipuisaan akseliin teräviä taitoksia tai silmukoita. Terävät taitokset ja silmukat lisäävät kulumista ja lyhentävät taipuisan akselin käyttöikää.

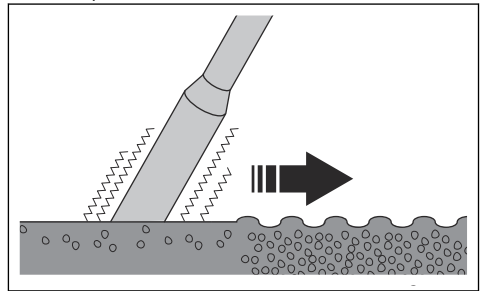


HUOMAUTUS: Älä käytä laitetta betonin siirtämiseen sivulle.

1. Kaada betonia tasaisen paksuina kerroksina (30–50 cm) (B).
2. Aseta täryttimen pää noin 15 cm:n (A) syvyydelle betonin lähimpään alempaan kerrokseen. Tällöin betonikerrokset sekoittuvat oikein.



3. Odota noin 10–20 sekuntia, kunnes täryttimen pään ympärillä oleva pinta on kiiltävä eikä pintaan tule ilmakuplia.



4. Nosta täryttimen pää hitaasti, jotta betoni täyttää siitä jäävän reiän.
5. Aseta täryttimen pää betoniin 30–50 cm:n päähän (C) siitä, mihin asetit sen aiemmin.
6. Toista vaiheita 4 ja 5 uudelleen ja uudelleen. Jatka, kunnes ilmakuplat on poistettu kokonaan betonin valualueelta.

Laitteen pysäyttäminen

- Tietoja laitteen pysäyttämisestä on käyttöyksikön käyttöohjeessa.

Huolto

Johdanto



VAROITUS: Lue ja sisäistä turvallisuutta käsittelevä luku ennen laitteen huoltamista.

Laitteen puhdistaminen



HUOMAUTUS: Älä käytä laitteen puhdistamiseen painepesuria.

- Puhdista laite vesiletkulla.
- Poista betoni laitteen pinnoilta aina käytön jälkeen ennen kuin betoni kovettuu.
- Poista rasva ja öljy laitteesta.

Betonitäryttimen huolto

Huolto on tehtävä 500 käyttötunnin välein.

1. Aseta täryttimen pää putkipuristimeen.
2. Irrota päätytulppa ja päätyvarsi.

Voitelu

Täryttimen pää	AA27	AA37	AA47	AA67	AA77	AZ26	AZ36	AZ46	AZ56
Kuulalaakerin rasvan tyyppi ¹	Shell Alvania R3								
Kuulalaakerin rasvamäärä, cm ³	1	1,25	1,50	1,75	1,75	1	1,25	1,50	1,75
Taipuisan akselin rasvan tyyppi ²	Shell Gadus S2 V220AD 2								
Taipuisan akselin rasvamäärä	10–15 g/m								

Huomautus: Päätytulpassa ja päätyvarressa on vasenkätinen kierre.

3. Irrota taipuisa akseli täryttimen pään akselistä.

Huomautus: Taipuisassa akselissa ja täryttimen pään akselissa on oikeakätinen kierre.

4. Irrota täryttimen pään akseli täryttimen pään kotelon etuosasta.
5. Vaihda O-renkaat, tiivistysholkki ja kuulalaakeri.
 - a) Voitele kuulalaakeri ennen asentamista.
6. Puhdista ja voitele taipuisa akseli. Katso kohta *Voitelu sivulla 6*.
7. Kokoa täryttimen pää päinvastaisessa järjestyksessä.



HUOMAUTUS: Älä voitele täryttimen pään koteloa, täryttimen pään akselia tai päätytulppaa. Näiden osien on oltava puhtaita ja kuivia, kun täryttimen päätä kootaan.

Säilyttäminen ja hävittäminen

Säilytys

- Puhdista laite ennen varastointia.
- Säilytä laitetta kuivassa ja pakkaselta suojatussa tilassa.
- Säilytä laitetta lukitussa varastossa, jonne lapset ja asiattomat henkilöt eivät pääse.

Laitteen hävittäminen

- Noudata paikallisia kierrätysvaatimuksia ja säädöksiä.

- Kun laite tulee elinkaarensa päähän, hävitä se lähettämällä se jälleenmyyjälle tai kierrätyspisteeseen.

¹ Voitelu on tarpeen vain, kun laakeri vaihdetaan.

² Voitele taipuisa akseli 500 käyttötunnin välein.

Tekniset tiedot

	AA 27	AA 37	AA 47	AA 67	AA 77	AZ 26	AZ 36	AZ 46	AZ 56
Täryttimen pään halkaisija, mm	25	39	50	63	75	25	35	45	55
Täryttimen pään halkaisija, tuumaa	1	1,53	1,97	2,48	2,95	1	1,4	1,77	2,16
Täryttimen pään pituus, mm	334	366	420	500	510	295	330	375	390
Täryttimen pään pituus, tuumaa	13,15	14,40	16,53	19,68	20,07	11,60	12,99	14,76	15,35
Kokonaispaino, kg	10	19	23	25	29	9,50	11,60	16	17
Kokonaispaino, lbs.	22,04	41,88	50,70	55,11	63,93	21	25,50	35,28	37,48
Taipuisan akselin pituus, m	5,8	5,8	5,8	5,8	5,8	4,82	4,82	4,82	4,82
Taipuisan akselin pituus, jalkaa	19	19	19	19	19	16	16	16	16
Moottorin enimmäiskierrosnopeus, r/min	3000	3000	3000	3000	3000	3000	3000	3000	3000
Painotettu tehollinen kiihtyvyys, m/s ² ^{3, 4}	2,46	1,56	3,52	2,66	3,16	2,00	5,22	2,42	8,27
Äänentehotaso, L _{WA} (mitattu), dB(A) ⁵	–	–	–	–	–	83	86	87	93
Äänenpainetaso työpisteellä, dB(A) ⁶	–	–	–	–	–	69	72	73	79

³ Painotettu tehollinen kiihtyvyys mitattuna yhdellä letkuun kiinnitettyllä sauvalla 2 metrin etäisyydellä sauvan päästä (m/s²) EN ISO 5349-1 -standardin mukaisesti.

⁴ Ilmoitetuilla tiedoilla värinätasosta tyypillinen tilastollinen hajonta (vakiopoikkeama) on 1,5 m/s².

⁵ Melutaso mitattu ilmassa 1 metrin etäisyydellä tuotteesta standardin EN ISO 3744 ja EN ISO 11203 mukaisesti. Epävarmuus ±1,5dB.

⁶ Melutaso mitattu ilmassa 1 metrin etäisyydellä tuotteesta standardin EN ISO 3744 ja EN ISO 11203 mukaisesti. Epävarmuus ±1,5dB.

Vaatimustenmukaisuusvakuutus

EY-vaatimustenmukaisuusvakuutus

Husqvarna AB, SE-561 82 Huskvarna, Ruotsi, puh. +46
36 146500, vakuuttaa täten, että tuote:

Kuvaus	Betonitryttimeen varusteet
Tuotemerkki	Husqvarna
Tyyppi/malli	AA / AZ + AA 27 / 37 / 47 / 67 / 77, AZ 26 / 36 / 46 / 56
Tunniste	Sarjanumerot vuodesta 2020 alkaen

vastaavat täysin seuraavien EU:n direktiivien ja
asetusten vaatimuksia:

Direktiivi/asetus	Kuvaus
2006/42/EY	konedirektiivi
2014/30/EU	EMC-direktiivi

ja että asiassa sovelletaan seuraavia yhtenäistettyjä
standardeja ja/tai teknisiä tietoja:

EN 12649:2008+A1:2011, EN ISO 12100:2010

Partille, 2021-10-28



Martin Huber

Tutkimus- ja kehityspäällikkö, betonipinnat ja -lattiat

Husqvarna AB, Construction Division

Teknisestä dokumentaatiosta vastaava edustaja



www.husqvarnacp.com

Alkuperäiset ohjeet

1140439-11



2022-02-09