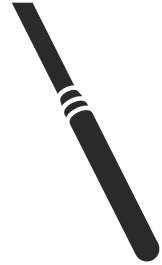




 **Husqvarna**[®]



AA 27, AA 37, AA 47, AA 67, AA 77, AZ 26,
AZ 36, AZ 46, AZ 56

INNHold

Innledning.....	2	Oppbevaring og kassering.....	6
Sikkerhet.....	2	Tekniske data	7
Drift.....	5	Samsvarserklæring.....	8
Vedlikehold.....	6		

Innledning

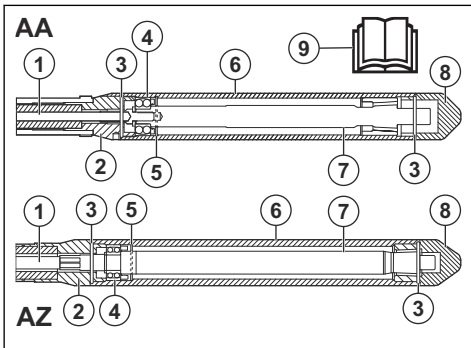
Produktbeskrivelse

Produktet er en betongvibrator med en fleksibel aksel. Den fungerer med lav rotasjonshastighet i akselen og høy frekvens i vibratorhodet. Betongvibratoren fungerer sammen med en drivenhet. Drivenheter som går på bensin eller diesel er egnede.

Bruksområder

Produktet er bare for profesjonell bruk. Produktet fjerner luftbobler fra våt betong. Ikke bruk produktet til andre oppgaver.

Produktoversikt



1. Fleksibel aksel
2. Endeskaft
3. O-ring
4. Kulelager
5. Tetningshylser
6. Hus
7. Skaft for vibratorhode
8. Endestykke
9. Bruksanvisning

Produktansvar

Som nevnt i lovverket om produktansvar er vi ikke ansvarlig for skader som produktet vårt forårsaker, i følgende tilfeller:

- Produktet er reparert på feil måte.
- Produktet er reparert med deler som ikke kommer fra produsenten eller som ikke er godkjent av produsenten.
- Produktet har et tilbehør som ikke kommer fra produsenten eller som ikke er godkjent av produsenten.
- Produktet er ikke reparert på et godkjent servicesenter eller av en godkjent aktør.

Sikkerhet

Sikkerhetsdefinisjoner

Advarsler, oppfordringer og merknader brukes for å understreke spesielt viktige deler av bruksanvisningen.



ADVARSEL: Brukes hvis det er fare for personskade eller død for brukeren eller andre personer om instruksjonene i håndboken ikke følges.



OBS: Brukes hvis det er fare for skade på produktet, annet materiell eller nærliggende områder om instruksjonene i håndboken ikke følges.

Merk: Brukes for å gi mer nødvendig informasjon for en spesifikk situasjon.

Generelle sikkerhetsinstruksjoner



ADVARSEL: Les de følgende advarselinstruksjonene før du bruker produktet.

- Dette produktet er et farlig verktøy hvis du ikke er forsiktig, eller hvis du bruker produktet på feil måte. Dette produktet kan føre til alvorlig personskade eller død for operatøren eller andre. Før du bruker dette

produktet, må du ha lest og forstått innholdet i denne bruksanvisningen.

- Ta vare på alle advarsler og instruksjoner.
- Følg alle gjeldende lover og forskrifter.
- Operatøren og operatørens arbeidsgiver må kjenne til og forhindre risiko som bruk av produktet medfører.
- Ikke la en person bruke produktet med mindre de har lest og forstått innholdet i bruksanvisningen.
- Ikke bruk produktet med mindre du har fått opplæring før bruk. Pass på at alle brukerne får opplæring.
- Ikke la barn bruke produktet.
- Bare la godkjente personer bruke produktet.
- Brukeren er ansvarlig for ulykker som personer eller eiendeler utsettes for.
- Ikke bruk produktet dersom du er trett eller syk eller under påvirkning av alkohol, andre rusmidler eller medisiner.
- Vær alltid forsiktig, og bruk sunn fornuft.
- Dette produktet danner et elektromagnetisk felt når det er i bruk. Dette feltet kan under visse forhold forstyrre aktive eller passive medisinske implantater. For å redusere faren for alvorlig eller livstruende personskade anbefaler vi at personer med medisinske implantater rådfører seg med legen sin og produsenten av det medisinske implantatet før de bruker dette produktet.
- Hold produktet rent. Sørg for at du kan lese skilt og merker.
- Ikke bruk produktet hvis det er defekt.
- Ikke modifier dette produktet.
- Ikke bruk produktet hvis det er fare for at andre personer har modifisert produktet.

Sikkerhetsinstruksjoner for drift



ADVARSEL: Les de følgende advarselinstruksjonene før du bruker produktet.

- Sørg for at du vet hvordan du stopper produktet raskt i en nødsituasjon.
- Operatøren må ha den nødvendige fysiske styrken til å kunne bruke produktet på en sikker måte.
- Bruk personlig verneutstyr. Se *Personlig verneutstyr på side 4*.
- Pass på at bare godkjente personer befinner seg i arbeidsområdet.
- Hold arbeidsområdet rent og pent.
- Sørg for at du står trygt og stabilt under bruk.
- Forsikre deg om at det ikke er fett eller olje på håndtaket.
- Ikke bruk produktet i områder der brann eller eksplosjoner kan forekomme.
- Produktet kan slynge ut gjenstander i høy hastighet. Kontroller at alle personer i arbeidsområdet

brukes godkjent personlig verneutstyr. Fjern løse gjenstander fra arbeidsområdet.

- Før du går vekk fra produktet, må du stoppe det og koble fra strømkilden.
- Pass på at klær, langt hår og smykker ikke hekter seg fast i bevegelige deler.
- Ikke sitt på produktet.
- Ikke slå på produktet.
- Pass på at du eller andre personer ikke kan sette dere fast i og falle på kabler, slanger og aksler i arbeidsområdet.
- Før du bruker produktet, må du sjekke om det finnes skjulte ledninger, elektriske kabler eller andre strømkilder på arbeidsområdet. Ikke bruk produktet med mindre du vet at det er på et trygt arbeidsområde.

Vibrasjonssikkerhet



ADVARSEL: Les de følgende advarselinstruksjonene før du bruker produktet.

- Ved bruk av produktet går vibrasjoner fra produktet til brukeren. Regelmessig og hyppig bruk av produktet kan føre til skader og øke skadeområdet for brukeren. Skader kan oppstå i fingre, hender, håndledd, armer, skuldre og/eller nerver og blodforsyning eller andre kroppsdeler. Skadene kan være forbigående og/eller permanente, og kan gradvis bli verre i løpet av uker, måneder eller år. Mulige skader omfatter skade på blodomløpsystemet, nervesystemet, leddene og andre kroppsstrukturer.
- Det kan oppstå symptomer ved bruk av produktet, men også ellers. Hvis du har symptomer og fortsetter å bruke produktet, kan symptomene forverres eller bli permanente. Hvis følgende symptomer eller andre symptomer oppstår, må du kontakte lege:
 - nummenhet, tap av følelse, kribling, prikking, smerte, forbrenning, banking, stivhet, klossethet, tap av styrke, endringer i hudfarge eller tilstand.
- Symptomer kan forverres i lave temperaturer. Bruk varme klær og hold hendene varme og tørre når du bruker produktet i kalde omgivelser.
- Utfør vedlikehold på, og bruk produktet som angitt i brukerhåndboken, for å opprettholde korrekt vibrasjonsnivå.
- La produktet gjøre arbeidet. Ikke skyv produktet fremover med makt. Hold slangen lett, men sørg for at du kontrollerer produktet og bruker det sikkert.
- Hold hendene kun på slangen. Hold alle andre kroppsdeler unna produktet.
- Stopp produktet umiddelbart hvis det oppstår sterke vibrasjoner. Ikke gjenoppta bruken før årsaken til de økte vibrasjonene er fjernet.

Støvsikkerhet



ADVARSEL: Les de følgende advarselinstruksjonene før du bruker produktet.

- Bruk av produktet kan forårsake støv i luften. Støv kan forårsake alvorlig skade og permanente helseproblemer. Silisiumstøv reguleres som skadelig av flere myndigheter. Dette er eksempler på slike helseproblemer:
 - De livstruende lungesykdommene kronisk bronkitt, silikose og lungefibrose
 - Krefte
 - Fødselsskader
 - Hudbetennelse
- Bruk riktig utstyr for å redusere mengden støv og gass i luften og for å redusere støvmengden på arbeidsutstyr, overflater, klær og kroppsdeler. Eksempler på kontroller er oppsamlingssystemer for støv og vannspray for å binde opp støv. Reduser støv ved kilden der det er mulig. Kontroller at utstyret er riktig installert og brukt, og at regelmessig vedlikehold er utført.
- Bruk godkjent åndedrettsvern. Sørg for at åndedrettsvernet takler farlige materialer i arbeidsområdet.
- Kontroller at luftstrømmen er tilstrekkelig for arbeidsområdet.
- Hvis det er mulig, peker du avgassene fra produktet dit det ikke kan føre til støv i luften.

Sikkerhet for støv



ADVARSEL: Les de følgende advarselinstruksjonene før du bruker produktet.

- Høye støynivåer og langvarig støyeponering kan føre til støypåført hørselstap.
- Hvis du skal holde støynivået lavest mulig, må du utføre vedlikehold på og betjene produktet som angitt i brukerhåndboken.
- Bruk alltid godkjent hørselsvern når du bruker produktet.
- Lytt etter varselsignaler og stemmer når du bruker hørselsvern. Fjern hørselsvernet når produktet er stoppet, med mindre det er nødvendig med hørselsvern grunnet støynivået i arbeidsområdet.

Personlig verneutstyr



ADVARSEL: Les de følgende advarselinstruksjonene før du bruker produktet.

- Benytt alltid godkjent verneutstyr når du bruker produktet. Verneutstyr kan aldri fullstendig forhindre skade, men det reduserer skadeomfanget hvis ulykken inntreffer. Spør forhandleren din om hjelp til å velge riktig personlig verneutstyr.
- Kontroller regelmessig tilstanden til det personlige verneutstyret.
- Bruk godkjent vernehjelm.
- Bruk godkjent hørselsvern.
- Bruk godkjent åndedrettsvern.
- Bruk godkjent øyevern med sidebeskyttelse.
- Bruk vernehansker.
- Bruk støvler med ståltupp og skliskikker såle.
- Bruk bare godkjente arbeidsklær eller tilsvarende tettsittende klær som har lange ermer og lange ben.

Sikkerhetsinstruksjoner for vedlikehold



ADVARSEL: Les de følgende advarselinstruksjonene før du bruker produktet.

- Hvis vedlikeholdet ikke utføres riktig og regelmessig, øker faren for personskade og skade på produktet.
- Bruk personlig verneutstyr. Se *Personlig verneutstyr på side 4*.
- Rengjør produktet for å fjerne farlig materiale før du utfører vedlikeholdet.
- Koble produktet fra strømkilden før du utfører vedlikeholdet.
- Ikke modifier produktet. Modifikasjoner som ikke er godkjent av produsenten, kan føre til alvorlig personskade eller dødsfall.
- Bruk alltid originalt tilbehør og originale reservedeler. Tilbehør og reservedeler som ikke er godkjent av produsenten, kan føre til alvorlig personskade eller dødsfall.
- Skift ut alle skadde, slitte eller ødelagte deler.
- Bare utfør vedlikehold som beskrevet i denne bruksanvisningen. La et godkjent serviceverksted utføre all annen service.
- Etter vedlikehold må du kontrollere vibrasjonsnivået i produktet. Hvis det ikke er riktig, kontakter du et godkjent serviceverksted.
- La et godkjent serviceverksted utføre service på produktet regelmessig.

Innledning



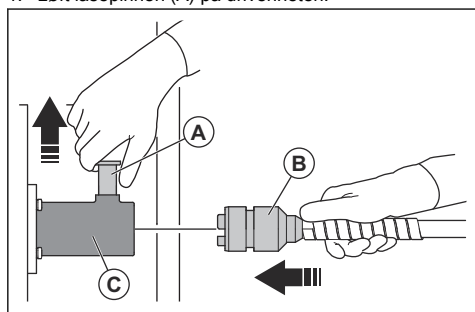
ADVARSEL: Les og forstå kapittelet om sikkerhet før du bruker produktet.

Slik kobler du betongvibratoren til drivenheten



ADVARSEL: Ikke koble en betongvibrator til en drivenhet som er startet.

1. Løft låsepinnen (A) på drivenheten.



2. Sett kontakten på den fleksible akselen (B) inn i koblingen til drivenheten (C).
3. Hvis koblingene til betongvibratoren ikke er på linje med koblingen til drivenheten, utfører du én av de følgende prosedyrene.
 - a) Trekk forsiktig i snorhåndtaket på drivenheten for å rotere veivakselen til koblingene er på linje.
 - b) Roter koblingene på betongvibratoren til koblingene er på linje.
4. Slipp låsepinnen på drivenheten.
5. Kontroller at låsepinnen går tilbake til sin opprinnelige posisjon.

Hvordan robotklipperen startes

1. Se bruksanvisningen for drivenheten for informasjon om hvordan du starter produktet.
2. Hvis vibratorhodet ikke vibrerer, slår du siden av vibratorhodet for å starte vibrasjonen.

Slik bruker du produktet



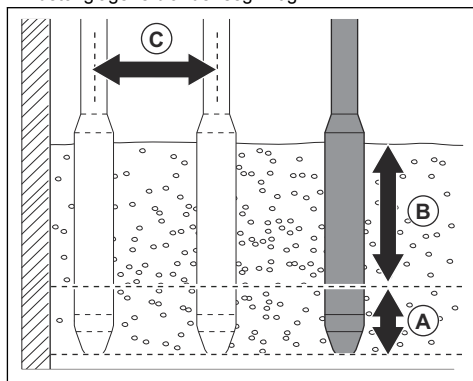
OBS: Ikke lag skarpe svinger eller løkker på den fleksible akselen. Skarpe svinger og

løkker øker slitasjen og reduserer levetiden til den fleksible akselen.

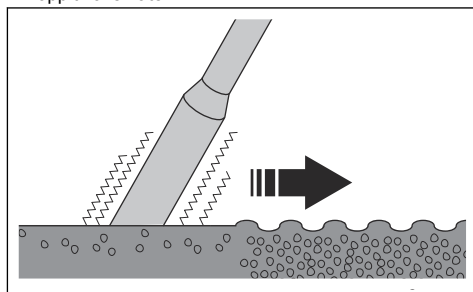


OBS: Ikke bruk produktet til å flytte betongen til siden.

1. Fyll på betong i like tykke lag, 30–50 cm / 12–19" (B).
2. Sett vibratorhodet ca. 15 cm / 6" (A) ned i det nærmeste nedre laget med betong. Dette fører til at betonglagene blander seg riktig.



3. Vent i ca. 10–20 sekunder, til overflaten rundt vibratorhodet er blank og det ikke kommer luftbobler opp til overflaten.



4. Fjern vibratorhodet sakte for å la betongen fylle igjen hullet etter vibratorhodet.
5. Sett vibratorhodet ned i betongen med en avstand på 30–50 cm / 12–19" (C) fra det forrige stedet du satte det ned.
6. Utfør trinn 4 og 5 igjen og igjen. Fortsett til luftboblene er helt fjernet fra området med betong.

Hvordan robotklipperen stoppes

- Se bruksanvisningen for drivenheten for informasjon om hvordan du stopper produktet.

Vedlikehold

Innledning



ADVARSEL: Les og forstå kapittelet om sikkerhet før du utfører vedlikehold på produktet.

Slik rengjør du produktet



OBS: Produktet må ikke rengjøres med høytrykksspyler.

- Bruk rennende vann fra en slange til å rengjøre produktet.
- Fjern betong fra overflaten på produktet etter hver bruk før betongen herder.
- Fjern fett og olje fra produktet.

Slik utfører du vedlikehold på betongvibratoren

Det er nødvendig med vedlikehold etter hver 500. times bruk.

Smøring

Vibratorhode	AA27	AA37	AA47	AA67	AA77	AZ26	AZ36	AZ46	AZ56
Type fett for kulelageret ¹	Shell Alvania R3								
Mengde fett for kulelageret, cm ³	1	1,25	1,50	1,75	1,75	1	1,25	1,50	1,75
Type fett for den fleksible akselen ²	Shell Gadus S2 V220AD 2								
Mengde fett for den fleksible akselen	10–15 g/m								

1. Sett vibratorhodet i en skrustikke for rør.
2. Fjern endestykket og endeskaffet.

Merk: Endestykket og endeskaffet er venstregjenget.

3. Fjern den fleksible akselen fra skaffet til vibratorhodet.

Merk: Den fleksible akselen og skaffet til vibratorhodet er høyregjenget.

4. Fjern skaffet til vibratorhodet fra fronten på vibratorhodehuset.
5. Skift O-ringene, tetningshylsen og kulelageret.
 - a) Smør kulelageret før du monterer det.
6. Rengjør og smør den fleksible akselen. Se *Smøring på side 6*.
7. Monter vibratorhodet igjen i motsatt rekkefølge.



OBS: Ikke smør vibratorhodehuset, skaffet til vibratorhodet eller endestykket. Disse delene må være rene og tørre når du monterer vibratorhodet.

Oppbevaring og kassering

Oppbevaring

- Rengjør produktet før oppbevaring.
- Oppbevar produktet på et tørt og frostfritt sted.
- Oppbevar produktet på et låst sted for å hindre tilgang for barn eller personer som ikke er godkjent.

Kassering av produktet

- Følg lokale gjenvinningsbestemmelser og gjeldende regelverk.
- Når produktet ikke lenger er i bruk, kan du sende det til forhandleren eller kaste det ved et returpunkt.

¹ Det er bare nødvendig å smøre når lageret skiftes.

² Smør den fleksible akselen etter hver 500. times drift.

Tekniske data

	AA 27	AA 37	AA 47	AA 67	AA 77	AZ 26	AZ 36	AZ 46	AZ 56
Vibratorhode, diameter, mm	25	39	50	63	75	25	35	45	55
Vibratorhode, diameter, tommer	1	1,53	1,97	2,48	2,95	1	1,4	1,77	2,16
Vibratorhode, lengde, mm	334	366	420	500	510	295	330	375	390
Vibratorhode, lengde, tommer	13,15	14,40	16,53	19,68	20,07	11,60	12,99	14,76	15,35
Total vekt, kg	10	19	23	25	29	9,50	11,60	16	17
Total vekt, pund	22,04	41,88	50,70	55,11	63,93	21	25,50	35,28	37,48
Lengde på fleksibel aksel, m	5,8	5,8	5,8	5,8	5,8	4,82	4,82	4,82	4,82
Lengde på fleksibel aksel, fot	19	19	19	19	19	16	16	16	16
Maks. motorturtall, o/min	3000	3000	3000	3000	3000	3000	3000	3000	3000
Vektet effektiv akselerasjon, m/s ² eller fot/s ² , ^{3, 4}	2,46	1,56	3,52	2,66	3,16	2,00	5,22	2,42	8,27
Lydeffektnivå L _{WA} (målt), dB(A) ⁵	–	–	–	–	–	83	86	87	93
Lydtrykknivå ved arbeidsstasjon, dB (A) ⁶	–	–	–	–	–	69	72	73	79

³ Vektet effektiv akselerasjon målt i vann, drev ett skaft, på slangen, to meter unna enden på skaftet (m/s²), i samsvar med EN ISO 5349-1.

⁴ Rapporterte data for vibrasjonsnivå har en typisk statistisk spredning (standardavvik) på 1,5 m/s².

⁵ Støynivå målt i luft ved 1 m fra produktet i samsvar med EN ISO 3744 og EN ISO 11203. Usikkerhet ±1,5 dB.

⁶ Støynivå målt i luft ved 1 m fra produktet i samsvar med EN ISO 3744 og EN ISO 11203. Usikkerhet ±1,5 dB.

Samsvarserklæring

EF-samsvarserklæring

Vi, **Husqvarna AB**, SE-561 82 Huskvarna, Sverige, tlf.:
+46 36 146500, erklærer på eget ansvar at produktet:

Beskrivelse	Betongvibratorutstyr
Merke	Husqvarna
Type/modell	AA / AZ + AA 27 / 37 / 47 / 67 / 77, AZ 26 / 36 / 46 / 56
ID	Serienumre datert 2020 og senere

fullstendig overholder følgende EU-direktiver og
-forskrifter:

Direktiv/regulering	Beskrivelse
2006/42/EF	«angående maskiner»
2014/30/EU	«om elektromagnetisk kompatibilitet»

og at følgende harmoniserte standarder og/eller tekniske
spesifikasjoner er anvendt:

EN 12649:2008+A1:2011, EN ISO 12100:2010

Partille, 2021-10-28



Martin Huber

FoU-direktør, Betongoverflater og -gulv
Husqvarna AB, Bygg og anleggsdivisjon
Ansvarlig for teknisk dokumentasjon



www.husqvarnacp.com

Originale instruksjoner

1140439-21



2022-02-09