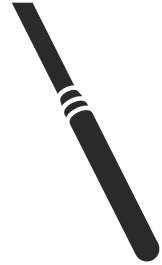




 **Husqvarna**[®]



AA 27, AA 37, AA 47, AA 67, AA 77, AZ 26,
AZ 36, AZ 46, AZ 56

Inhoud

Inleiding.....	2	Opbergen en afdanken.....	7
Veiligheid.....	2	Technische gegevens	8
Werking.....	5	Verklaring van overeenstemming.....	9
Onderhoud.....	6		

Inleiding

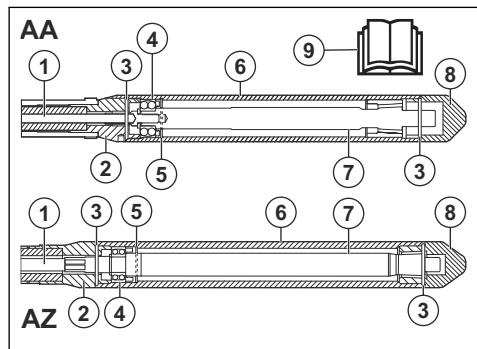
Productbeschrijving

Het product is een betontrilnaald met een flexibele as. Het werkt met een laag rotatietoerental in de as en hoge frequentie in de trijkop. De betontrilnaald werkt samen met een aandrijfeenheid. Aandrijfeenheden van benzine- en dieselbrandstof zijn van toepassing.

Gebruik

Dit product is uitsluitend bedoeld voor professioneel gebruik. Het product verwijdert luchtballen uit nat beton. Gebruik het product niet voor andere taken.

Productoverzicht



1. Flexibele as
2. Eindschacht
3. O-ring
4. Kogellager
5. Afdichtmoffen
6. Behuizing
7. As van de trijkop
8. Einddop
9. Bedieningshandleiding

Productaansprakelijkheid

Zoals uiteengezet in de wet voor productaansprakelijkheid zijn wij niet aansprakelijk voor schade die door ons product wordt veroorzaakt, indien:

- het product niet goed is gerepareerd.
- het product is gerepareerd met onderdelen die niet van de fabrikant afkomstig zijn, of onderdelen die niet zijn goedgekeurd door de fabrikant.
- het product een accessoire bevat dat niet afkomstig is van de fabrikant of niet is goedgekeurd door de fabrikant.
- het product niet is gerepareerd door een erkend servicepunt of door een erkende autoriteit.

Veiligheid

Veiligheidsdefinities

Waarschuwingen, voorzorgsmaatregelen en opmerkingen worden gebruikt om te wijzen op belangrijke delen van de handleiding.



WAARSCHUWING: Wordt gebruikt om te wijzen op de kans op ernstig of fataal letsel voor de gebruiker of omstanders wanneer de instructies in de handleiding niet worden gevolgd.



OPGELET: Wordt gebruikt indien er een risico bestaat op schade aan het product en andere eigendommen of aan de omgeving wanneer de instructies in de handleiding niet worden gevolgd.

Let op: Geven verdere informatie die nodig is in een bepaalde situatie.

Algemene veiligheidsinstructies



WAARSCHUWING: Lees de volgende waarschuwingen voordat u het product gaat gebruiken.

- Dit product kan bij onvoorzichtig of onjuist gebruik een gevaarlijk gereedschap zijn. Dit product kan ernstig of fataal letsel toebrengen aan de gebruiker of anderen. Het is erg belangrijk dat u deze gebruiksaanwijzing leest en begrijpt voordat u dit product gaat gebruiken.
- Bewaar alle waarschuwingen en instructies.
- U dient alle toepasselijke wet- en regelgeving in acht te nemen.
- De gebruiker en de werkgever van de gebruiker dienen op te hoogte te zijn van de risico's tijdens het gebruik van het product en moeten deze voorkomen.
- Zorg ervoor dat dit product alleen wordt gebruikt door personen die de inhoud van de gebruikershandleiding hebben gelezen en begrepen.
- Gebruik het product alleen als u voorafgaand aan gebruik training hebt ontvangen. Zorg ervoor dat alle gebruikers getraind worden.
- Laat het product niet door een kind bedienen.
- Het product mag alleen worden gebruikt door goedgekeurde personen.
- De gebruiker is verantwoordelijk indien ongelukken gebeuren met andere mensen of hun eigendommen.
- Gebruik het product nooit als u moe of ziek bent, of onder invloed van alcohol, drugs of medicijnen verkeert.
- Wees altijd voorzichtig en gebruik uw gezond verstand.
- Dit product produceert tijdens bedrijf een elektromagnetisch veld. Dit veld kan onder bepaalde omstandigheden de werking van actieve of passieve medische implantaten verstoren. Om het risico op ernstig of fataal letsel te verminderen, raden we personen met een medisch implantaat aan om contact op te nemen met hun arts en de fabrikant van het medische implantaat voordat ze dit product gebruiken.
- Houd het product schoon. Zorg ervoor dat u de aanduidingen en stickers duidelijk kunt lezen.
- Gebruik het product niet als het defect is.
- Breng geen wijzigingen aan dit product aan.
- Gebruik het product niet als de mogelijkheid bestaat dat andere personen wijzigingen aan het product hebben aangebracht.

Veiligheidsinstructies voor bediening



WAARSCHUWING: Lees de volgende waarschuwingen voordat u het product gaat gebruiken.

- Zorg ervoor dat u weet hoe u het product in een noodsituatie snel kunt stopzetten.
- De gebruiker moet beschikken over de fysieke kracht die nodig is om het product veilig te kunnen gebruiken.
- Maak altijd gebruik van persoonlijke beschermingsmiddelen. Zie *Persoonlijke beschermingsuitrusting op pagina 4*.
- Zorg ervoor dat er alleen goedgekeurde personen in het werkgebied zijn.
- Zorg dat het werkgebied schoon en goed verlicht is.
- Zorg ervoor dat u stabiel en veilig staat tijdens het gebruik.
- Zorg ervoor dat er geen vet of olie op de handgreep zit.
- Gebruik het product niet in gebieden waar brand of explosies kunnen optreden.
- Het product kan objecten met hoge snelheid uitwerpen. Zorg ervoor dat alle personen in de werkomgeving gebruikmaken van goedgekeurde persoonlijke beschermingsmiddelen. Verwijder losse voorwerpen uit het werkgebied.
- Voordat u het product achterlaat, moet u het product stopzetten en de stekker uit het stopcontact halen.
- Zorg ervoor dat er geen kleding, lang haar en juwelen vast komen te zitten in bewegende delen.
- Ga niet op het product zitten.
- Sla niet op het product.
- Zorg ervoor dat u of andere personen niet bekneld kunnen raken en over kabels, slangen en assen in het werkgebied kunnen vallen.
- Controleer voordat u het product gebruikt of er geen verborgen bedrading, elektrische kabels of andere elektrische bronnen aanwezig zijn. Gebruik het product alleen als u weet dat het zich in een veilige werkomgeving bevindt.

Trillingsveiligheid



WAARSCHUWING: Lees de volgende waarschuwingen voordat u het product gaat gebruiken.

- Tijdens het gebruik van het product gaan trillingen van het product naar de gebruiker. Regelmatig en frequent gebruik van het product kan letsel bij de gebruiker veroorzaken of verergeren. Letsel kan optreden in vingers, handen, polsen, armen, schouders en/of zenuwen en bloedtoevoer of andere lichaamsdelen. Het letsel kan splend en/of blijvend zijn, en het kan geleidelijk toenemen in de loop van weken, maanden of jaren. Het letsel kan bestaan uit schade aan het bloedcirculatiesysteem, het zenuwstelsel, de gewrichten en andere lichaamsstructuren.
- Symptomen kunnen zich voordoen tijdens het gebruik van het product of op andere momenten. Als u symptomen hebt en het product blijft gebruiken, kunnen de symptomen toenemen of permanent

worden. Als deze of andere symptomen zich voordoen, neem dan medische hulp:

- Verstijving, gevoelloosheid, tintelingen, prikken, pijn, een brandend gevoel, kloppen, stijfheid, onhandigheid, krachtverlies, veranderingen in huidskleur of conditie.
- Symptomen kunnen toenemen bij lage temperaturen. Gebruik warme kleding en houd uw handen warm en droog wanneer u het product in koude omgevingen gebruikt.
- Voer onderhoud uit aan en bedien het product zoals vermeld in de gebruikershandleiding, om een correct trillingsniveau te handhaven.
- Laat het product het werk doen. Duw het product niet met kracht vooruit. Houd de slang lichtjes vast, maar zorg ervoor dat u het product onder controle hebt en het veilig bedient.
- Houd uw handen alleen op de slang. Houd alle andere lichaamsdelen uit de buurt van het product.
- Stop het product onmiddellijk als er plotseling sterke trillingen optreden. Ga niet verder met het gebruik tot de oorzaak van de toegenomen trillingen is weggenomen.

Bescherming tegen stof



WAARSCHUWING: Lees de volgende waarschuwingen voordat u het product gaat gebruiken.

- Gebruik van het product kan stof in de lucht veroorzaken. Stof kan ernstig letsel en permanente gezondheidsproblemen veroorzaken. Silicastof wordt door verschillende instanties als schadelijk beschouwd. Hieronder volgen enkele voorbeelden van dergelijke gezondheidsproblemen:
 - De fatale longaandoeningen chronische bronchitis, silicose en longfibrose
 - Kanker
 - Geboortefwijkingen
 - Huidontsteking
- Gebruik de juiste apparatuur om de hoeveelheid stof en dampen in de lucht te verminderen en om stof op werkuitrusting, oppervlakken, kleding en lichaamsdelen te verminderen. Voorbeelden van beschermende elementen zijn stofopvangsystemen en watersprays om het stof te binden. Verminder waar mogelijk stof bij de bron. Zorg ervoor dat de apparatuur correct wordt geïnstalleerd en gebruikt en dat er regelmatig onderhoud wordt uitgevoerd.
- Gebruik goedgekeurde ademhalingsbescherming. Zorg ervoor dat adembescherming wordt gebruikt bij gevaarlijke materialen in het werkgebied.
- Zorg ervoor dat er toereikende ventilatie in het werkgebied is.
- Richt indien mogelijk de uitlaat van het product op een plaats waar er geen stof in de lucht kan komen.

Geluidsveiligheid



WAARSCHUWING: Lees de volgende waarschuwingen voordat u het product gaat gebruiken.

- Hoge geluidsniveaus en langdurige blootstelling aan lawaai kunnen gehoorverlies veroorzaken.
- Om het geluidsniveau tot een minimum te beperken, moet u het product onderhouden en bedienen zoals beschreven in de gebruikershandleiding.
- Gebruik goedgekeurde gehoorbescherming wanneer u het product gebruikt.
- Let op alarmsignalen en luide stemmen wanneer u gehoorbescherming gebruikt. Verwijder de gehoorbescherming wanneer het product is gestopt, tenzij gehoorbescherming nodig is voor het geluidsniveau in de werkomgeving.

Persoonlijke beschermingsuitrusting



WAARSCHUWING: Lees de volgende waarschuwingen voordat u het product gaat gebruiken.

- Draag tijdens het gebruik van het product altijd goedgekeurde persoonlijke beschermingsuitrusting. Persoonlijke beschermingsuitrusting kunnen niet alle risico's uitsluiten maar kunnen de ernst van eventueel letsel helpen beperken. Vraag uw dealer u te helpen bij het kiezen van de juiste beschermingsuitrusting.
- Controleer regelmatig de toestand van uw persoonlijke beschermingsmiddelen.
- Draag een goedgekeurde veiligheidshelm.
- Gebruik goedgekeurde gehoorbescherming.
- Gebruik goedgekeurde ademhalingsbescherming.
- Gebruik goedgekeurde oogbescherming met zijbescherming.
- Draag veiligheidshandschoenen.
- Gebruik laarzen met stalen neus en antislipzool.
- Gebruik goedgekeurde werkkleding of gelijkwaardige nauwsluitende kleding met lange mouwen en lange broekspijpen.

Veiligheidsinstructies voor onderhoud



WAARSCHUWING: Lees de volgende waarschuwingen voordat u het product gaat gebruiken.

- Als het onderhoud niet correct en regelmatig wordt uitgevoerd, neemt de kans op letsel of schade aan het product toe.
- Maak altijd gebruik van persoonlijke beschermingsmiddelen. Zie *Persoonlijke beschermingsuitrusting op pagina 4*.
- Maak het product schoon om gevaarlijk materiaal te verwijderen voordat u het onderhoud uitvoert.

- Haal de stekker uit het stopcontact voordat u onderhoud uitvoert.
- Breng geen wijzigingen aan het product aan. Wijzigingen aan het product die niet zijn goedgekeurd door de fabrikant, kunnen leiden tot ernstig letsel of overlijden.
- Gebruik altijd originele accessoires en reserveonderdelen. Accessoires en wijzigingen die niet zijn goedgekeurd door de fabrikant, kunnen leiden tot ernstig letsel of overlijden.
- Vervang beschadigde, versleten of defecte onderdelen.

- Voer alleen onderhoud uit zoals beschreven in deze bedieningshandleiding. Laat een goedgekeurde servicewerkplaats alle andere onderhoudswerkzaamheden uitvoeren.
- Controleer na onderhoud het trillingsniveau in het product. Als dit niet correct is, neemt u contact op met een erkende servicewerkplaats.
- Laat een erkende servicewerkplaats regelmatig onderhoud aan het product uitvoeren.

Werking

Inleiding



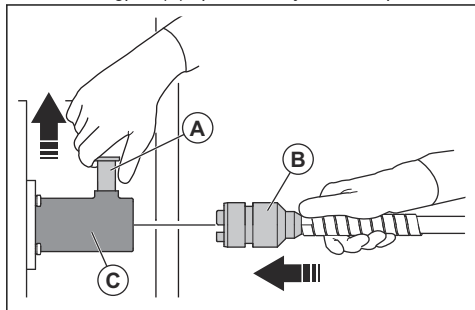
WAARSCHUWING: Zorg dat u het hoofdstuk over veiligheid hebt gelezen en begrepen voordat u het product gebruikt.

De betontrilnaald aansluiten op de aandrijfeenheid



WAARSCHUWING: Sluit de betontrilnaald niet aan op een aandrijfeenheid die al is gestart.

1. Til de borgpen (A) op de aandrijfeenheid op.



2. Plaats de connector van de flexibele as (B) in de koppeling van de aandrijfeenheid (C).
3. Als de koppelingen van de betontrilnaald niet op één lijn met de koppeling van de aandrijfeenheid staan, moet 1 van de daaropvolgende procedures worden uitgevoerd.
 - a) Trek langzaam aan de koordhendel op de aandrijfeenheid om de krukas te draaien tot de koppelingen op één lijn staan.
 - b) Draai de koppelingen van de betontrilnaald tot de koppelingen op één lijn staan.
4. Laat de borgpen op de aandrijfeenheid los.
5. Zorg ervoor dat de borgpen weer terugkeert naar de oorspronkelijke stand.

Product starten

1. Raadpleeg de bedieningshandleiding van de aandrijfeenheid voor informatie over het starten van het product.
2. Als de trilkop niet trilt, raak dan de zijkant van de trilkop aan om het trillen te starten.

Het product gebruiken

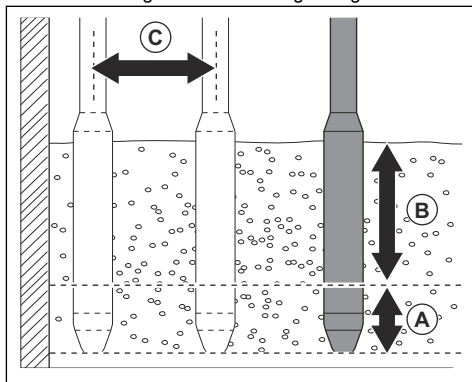


OPGELET: Maak geen scherpe bochten of lussen op de flexibele as. Scherpe bochten en lussen vergroten de slijtage en verkorten de levensduur van de flexibele as.

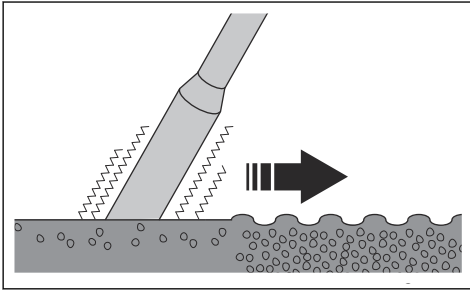


OPGELET: Gebruik het product niet om het beton naar de zijkant te verplaatsen.

1. Vul het beton in lagen met dezelfde dikte, 30-50 cm (B).
2. Plaats de trilkop circa 15 cm (A) omlaag tot in de dichtstbijzijnde onderste laag beton. Hierdoor worden de lagen beton correct gemengd.



3. Wacht ongeveer 10-20 seconden tot het oppervlak rond de trilkop glanzend is en er geen luchtbelletjes naar het oppervlak komen.



4. Verwijder de trilkop langzaam zodat het beton het gat kan vullen vanaf de trilkop.
5. Plaats de trilkop tot in het beton op een afstand van 30-50 cm (C) vanaf de plek waar u deze eerder had geplaatst.
6. Voer stap 4 en 5 steeds opnieuw uit. Ga door tot de luchtbelletjes volledig uit het betongebied zijn verwijderd.

Product stoppen

- Raadpleeg de bedieningshandleiding van de aandrijfeenheid voor informatie over het stoppen van het product.

Onderhoud

Inleiding



WAARSCHUWING: Zorg dat u het hoofdstuk over veiligheid hebt gelezen en begrepen voordat u onderhoud aan het product gaat uitvoeren.

Product reinigen



OPGELET: Reinig het product niet met een hogedrukspuit.

- Gebruik stromend water uit een slang om het product te reinigen.
- Verwijder na de werkzaamheden beton van de oppervlakken van het product voordat het beton hard wordt.
- Verwijder vet en olie van het product.

Onderhoud uitvoeren aan de betontrilnaald

Onderhoud is noodzakelijk na elke 500 bedrijfsuur.

1. Plaats de trilkop in een pijpbankschroef.

2. Verwijder de einddop en de eindschacht.

Let op: De einddop en de eindschacht hebben een linkse schroefdraad.

3. Verwijder de flexibele as uit de as van de trilkop.

Let op: De flexibele as en de as van de trilkop hebben een rechtse schroefdraad.

4. Verwijder de as van de trilkop uit de voorkant van de trilkopbehuizing.
5. Vervang de O-ringen, de afdichtmof en het kogellager.
 - a) Smeer het kogellager voordat u het monteert.
6. Reinig en smeer de flexibele as. Zie *Smering op pagina 7*.
7. Zet de trilkop weer in omgekeerde volgorde in elkaar.



OPGELET: De trilkopbehuizing, de as van de trilkop en de einddop mogen niet worden gesmeerd. Deze onderdelen moeten schoon en droog zijn wanneer u de trilkop in elkaar zet.

Smering

Trilkop	AA27	AA37	AA47	AA67	AA77	AZ26	AZ36	AZ46	AZ56
Type vet voor kogellager ¹	Shell Alvania R3								
Hoeveelheid vet voor kogellager, cm ³	1	1,25	1,50	1,75	1,75	1	1,25	1,50	1,75
Type vet voor de flexibele as ²	Shell Gadus S2 V220AD 2								
Hoeveelheid vet voor de flexibele as	10–15 g/m								

Opbergen en afdanken

Opslag

- Reinig het product voordat het wordt opgeslagen.
- Bewaar het product in een droge en vorstvrije ruimte.
- Bewaar het product in een afgesloten ruimte om toegang door kinderen of onbevoegde personen te verhinderen.

Het product afvoeren

- Neem de plaatselijk geldende wet- en regelgeving voor recycling in acht.
- Wanneer het product niet langer wordt gebruikt, stuur het dan naar de dealer of voer het af via een recyclingslocatie.

¹ Er moet alleen worden gesmeerd als het lager wordt vervangen.

² Smeer de flexibele as na elke 500 bedrijfsuren.

Technische gegevens

	AA 27	AA 37	AA 47	AA 67	AA 77	AZ 26	AZ 36	AZ 46	AZ 56
Diameter trilkop, mm	25	39	50	63	75	25	35	45	55
Diameter trilkop, inch	1	1,53	1,97	2,48	2,95	1	1,4	1,77	2,16
Lengte trilkop, mm	334	366	420	500	510	295	330	375	390
Lengte trilkop, inch	13,15	14,40	16,53	19,68	20,07	11,60	12,99	14,76	15,35
Totaalgewicht, kg	10	19	23	25	29	9,50	11,60	16	17
Totaalgewicht, lbs	22,04	41,88	50,70	55,11	63,93	21	25,50	35,28	37,48
Lengte van flexibele as, m	5,8	5,8	5,8	5,8	5,8	4,82	4,82	4,82	4,82
Lengte van flexibele as, ft	19	19	19	19	19	16	16	16	16
Max. motortoerental, tpm	3000	3000	3000	3000	3000	3000	3000	3000	3000
Gewogen effectieve acceleratie, m/s ² / ft/s ² , ^{3, 4}	2,46	1,56	3,52	2,66	3,16	2,00	5,22	2,42	8,27
Geluidsvermogeniveau L _{WA} (gemeten), dB (A) ⁵	-	-	-	-	-	83	86	87	93
Geluidsdrukniveau bij het werkstation, dB (A) ⁶	-	-	-	-	-	69	72	73	79

³ Gewogen effectieve acceleratie gemeten in water bij aandrijving van één trilnaald, op de slang, op 2 m van het uiteinde van de trilnaald (m/s²), volgens EN ISO 5349-1.

⁴ De gerapporteerde gegevens voor een trillingsniveau vertonen een typische statistische spreiding (standaardafwijking) van 1,5 m/s².

⁵ Geluidsniveau gemeten in lucht op 1 m van het product conform EN ISO 3744 & EN ISO 11203. Onzekerheidsmarge +/- 1,5dB.

⁶ Geluidsniveau gemeten in lucht op 1 m van het product conform EN ISO 3744 & EN ISO 11203. Onzekerheidsmarge +/- 1,5dB.

Verklaring van overeenstemming

EC-verklaring van overeenstemming

Wij, **Husqvarna AB**, SE-561 82 Huskvarna,
Zweden, tel: +46-36-146500, verklaren onder onze
alleenverantwoordelijkheid dat het product:

Beschrijving	Betontrilapparatuur
Merk	Husqvarna
Type/model	AA / AZ + AA 27 / 37 / 47 / 67 / 77, AZ 26 / 36 / 46 / 56
Identificatie	Serienummers vanaf 2020 en verder

volledig voldoet aan de volgende EU-richtlijnen en
-regelgeving:

Richtlijn/Verordening	Beschrijving
2006/42/EG	"betreffende machines"
2014/30/EU	"betreffende elektromagnetische compatibiliteit"

en dat de volgende geharmoniseerde normen en/of
technische specificaties zijn toegepast;

EN 12649:2008+A1:2011, EN ISO 12100:2010

Partille, 2021-10-28



Martin Huber

R&D Director, betonnen oppervlakken en vloeren

Husqvarna AB, Construction-divisie

Verantwoordelijk voor technische documentatie



www.husqvarnacp.com

Originele instructies

1140439-36



2022-02-09