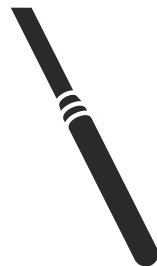




 **Husqvarna**[®]



AA 27, AA 37, AA 47, AA 67, AA 77, AZ 26,
AZ 36, AZ 46, AZ 56

Περιεχόμενα

Εισαγωγή.....	2	Αποθήκευση και απόρριψη.....	7
Ασφάλεια.....	2	Τεχνικά στοιχεία	8
Λειτουργία.....	5	Δήλωση Συμμόρφωσης.....	9
Συντήρηση.....	6		

Εισαγωγή

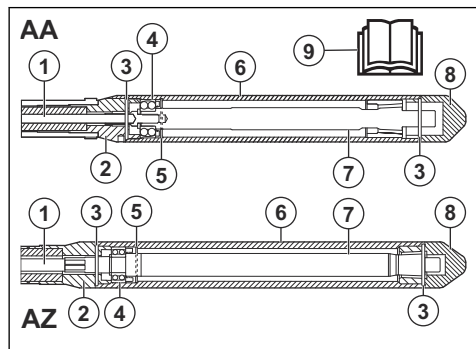
Περιγραφή προϊόντος

Το προϊόν είναι ένας δονητής σκυροδέματος με εύκαμπτο άξονα. Λειτουργεί με χαμηλή ταχύτητα περιστροφής στον άξονα και υψηλή συχνότητα στην κεφαλή του δονητή. Ο δονητής σκυροδέματος λειτουργεί σε συνδυασμό με μια κινητήρια μονάδα. Μπορούν να χρησιμοποιηθούν βενζινοκίνητες και πετρελαιοκίνητες κινητήριες μονάδες.

Προβλεπόμενη χρήση

Το προϊόν προορίζεται μόνο για επαγγελματική χρήση. Το προϊόν αφαιρεί τις φυσαλίδες αέρα από το υγρό σκυρόδεμα. Μην χρησιμοποιείτε το προϊόν για άλλες εργασίες.

Επισκόπηση προϊόντος



1. Εύκαμπτος άξονας
2. Ακραίο στέλεχος
3. Δακτύλιος στεγανοποίησης
4. Ένσφαιρο ρουλεμάν
5. Χιτώνια στεγανοποίησης
6. Περίβλημα
7. Άξονας κεφαλής δονητή
8. Ακραίο κάλυμμα
9. Εγχειρίδιο χρήσης

Ευθύνη προϊόντος

Όπως αναφέρεται στη νομοθεσία περί ευθύνης για τα προϊόντα, δεν φέρουμε καμία ευθύνη για ζημιές που οφείλονται στο προϊόν μας εάν:

- Το προϊόν έχει επισκευαστεί λανθασμένα.
- Το προϊόν έχει επισκευαστεί με εξαρτήματα που δεν προέρχονται από τον κατασκευαστή ή που δεν έχουν εγκριθεί από τον κατασκευαστή.
- Το προϊόν διαθέτει ένα αξεσουάρ που δεν προέρχεται από τον κατασκευαστή ή που δεν έχει εγκριθεί από τον κατασκευαστή.
- Το προϊόν δεν έχει επισκευαστεί σε εγκεκριμένο κέντρο σέρβις ή από εγκεκριμένη αρχή.

Ασφάλεια

Ορισμοί για την ασφάλεια

Για την επισήμανση ειδικών σημαντικών τμημάτων του εγχειριδίου χρησιμοποιούνται προειδοποιήσεις, συστάσεις προσοχής και σημειώσεις.



ΠΡΟΕΙΔΟΠΟΙΗΣΗ: Χρησιμοποιείται όταν υπάρχει κίνδυνος τραυματισμού ή θανάτου του χειριστή ή άλλων παριστάμενων ατόμων, αν δεν τηρηθούν οι οδηγίες που παρέχονται στο εγχειρίδιο.



ΠΡΟΣΟΧΗ: Χρησιμοποιείται όταν υπάρχει κίνδυνος πρόκλησης ζημιάς στο προϊόν, σε άλλα υλικά ή στον παρακείμενο χώρο, αν δεν τηρηθούν οι οδηγίες που παρέχονται στο εγχειρίδιο.

Περιεχόμενα Χρησιμοποιείται για παροχή περισσότερων πληροφοριών, οι οποίες χρειάζονται σε μια δεδομένη κατάσταση.

Γενικές οδηγίες ασφαλείας



ΠΡΟΕΙΔΟΠΟΙΗΣΗ: Προτού χρησιμοποιήσετε το προϊόν, διαβάστε τις παρακάτω προειδοποιητικές οδηγίες.

- Αυτό το προϊόν είναι ένα επικίνδυνο εργαλείο εάν δεν είστε προσεκτικοί ή δεν το χρησιμοποιείτε σωστά. Αυτό το προϊόν μπορεί να προκαλέσει σοβαρό τραυματισμό ή θάνατο του χειριστή ή άλλων ατόμων. Προτού χρησιμοποιήσετε το προϊόν, πρέπει να διαβάσετε και να κατανοείτε τα περιεχόμενα του παρόντος εγχειριδίου χρήσης.
- Φυλάξτε όλες τις προειδοποιήσεις και τις οδηγίες.
- Τηρείτε όλους τους ισχύοντες νόμους και κανονισμούς.
- Ο χειριστής και ο εργοδότης του χειριστή πρέπει να γνωρίζουν και να αποφεύγουν τους κινδύνους κατά τη λειτουργία του προϊόντος.
- Μην επιτρέπετε σε κανένα άτομο να χρησιμοποιήσει το προϊόν, παρά μόνο αν έχει διαβάσει και κατανοήσει τα περιεχόμενα του εγχειριδίου χρήσης.
- Μην χρησιμοποιείτε το προϊόν αν δεν έχετε λάβει σχετική εκπαίδευση πριν από τη χρήση. Βεβαιωθείτε ότι όλοι οι χειριστές λαμβάνουν σχετική εκπαίδευση.
- Μην επιτρέπετε σε παιδιά να χρησιμοποιήσουν το προϊόν.
- Να αφήνετε μόνο εγκεκριμένα πρόσωπα να χειρίζονται το προϊόν.
- Ο χειριστής είναι υπεύθυνος για τυχόν ατυχήματα που ενδέχεται να προκληθούν σε άλλα άτομα ή στην περιουσία τους.
- Μην χρησιμοποιείτε το προϊόν αν είστε κουρασμένοι, άρρωστοι ή υπό την επήρεια αλκοόλ, ναρκωτικών ή φαρμάκων.
- Πρέπει πάντα να προσέχετε και να χρησιμοποιείτε την κοινή λογική.
- Αυτό το προϊόν παράγει ηλεκτρομαγνητικό πεδίο κατά τη λειτουργία του. Το πεδίο αυτό, υπό ορισμένες συνθήκες, μπορεί να προκαλέσει παρεμβολές σε ενεργά ή παθητικά ιατρικά εμφυτεύματα. Για να μειωθεί ο κίνδυνος σοβαρού τραυματισμού ή θανάτου, συνιστούμε στα άτομα με ιατρικά εμφυτεύματα να συμβουλευτούν τον θεράποντα ιατρό τους και τον κατασκευαστή του ιατρικού εμφυτεύματος, προτού θέσουν το προϊόν σε λειτουργία.
- Να διατηρείτε το προϊόν καθαρό. Βεβαιωθείτε ότι μπορείτε να διαβάσετε καθαρά τις ενδείξεις και τα σήματα.
- Μην χρησιμοποιείτε το προϊόν αν είναι ελαττωματικό.
- Μην κάνετε τροποποιήσεις σε αυτό το προϊόν.
- Μην χρησιμοποιείτε το προϊόν, εάν υπάρχει πιθανότητα να έχουν εκτελέσει άλλα άτομα τροποποιήσεις στο προϊόν.

Οδηγίες ασφαλείας για τη λειτουργία



ΠΡΟΕΙΔΟΠΟΙΗΣΗ: Προτού χρησιμοποιήσετε το προϊόν, διαβάστε τις παρακάτω προειδοποιητικές οδηγίες.

- Βεβαιωθείτε ότι γνωρίζετε πώς να σταματήσετε το προϊόν γρήγορα σε περίπτωση έκτακτης ανάγκης.
- Ο χειριστής πρέπει να διαθέτει τη σωματική δύναμη που απαιτείται για την ασφαλή λειτουργία του προϊόντος.
- Χρησιμοποιείτε ατομικό προστατευτικό εξοπλισμό. Ανατρέξτε στην ενότητα *Προσωπικός εξοπλισμός προστασίας στη σελίδα 4*.
- Βεβαιωθείτε ότι στην περιοχή εργασίας βρίσκονται μόνο εξουσιοδοτημένα άτομα.
- Διατηρείτε την περιοχή εργασίας καθαρή και φωτεινή.
- Βεβαιωθείτε ότι πατάτε σταθερά και με ασφάλεια κατά τη διάρκεια της λειτουργίας.
- Βεβαιωθείτε ότι δεν υπάρχει γράσο ή λάδι πάνω στη λαβή.
- Μην χρησιμοποιείτε το προϊόν σε περιοχές όπου μπορεί να προκληθεί πυρκαγιά ή έκρηξη.
- Το προϊόν μπορεί να προκαλέσει την εκτίναξη αντικειμένων με μεγάλη ταχύτητα. Βεβαιωθείτε ότι όλα τα άτομα στην περιοχή εργασίας χρησιμοποιούν εγκεκριμένο προσωπικό εξοπλισμό προστασίας. Απομακρύνετε τα ελεύθερα αντικείμενα από την περιοχή εργασίας.
- Προτού απομακρυνθείτε από το προϊόν, διακόψτε τη λειτουργία του και αποσυνδέστε την παροχή ρεύματος.
- Πρέπει να προσέχετε να μην πιαστούν ρούχα, μακριά μαλλιά ή κοσμήματα στα κινούμενα εξαρτήματα.
- Μην κάθεστε επάνω στο προϊόν.
- Μην χτυπάτε το προϊόν.
- Βεβαιωθείτε ότι εσείς ή άλλα άτομα δεν μπορείτε να μπλεχτείτε και να πέσετε πάνω σε καλώδια, σωλήνες ή άξονες στην περιοχή εργασίας.
- Προτού χρησιμοποιήσετε το προϊόν, μάθετε εάν υπάρχουν κρυμμένα σύρματα, ηλεκτρικά καλώδια ή άλλες πηγές ηλεκτρισμού. Μην χρησιμοποιείτε το προϊόν αν δεν είστε βέβαιοι ότι βρίσκεται σε ασφαλή περιοχή εργασίας.

Ασφάλεια κραδασμών



ΠΡΟΕΙΔΟΠΟΙΗΣΗ: Προτού χρησιμοποιήσετε το προϊόν, διαβάστε τις παρακάτω προειδοποιητικές οδηγίες.

- Κατά τη διάρκεια της λειτουργίας του προϊόντος, μεταφέρονται κραδασμοί από το προϊόν στον χειριστή. Η τακτική και συχνή λειτουργία του προϊόντος μπορεί να προκαλέσει ή να αυξήσει τη σοβαρότητα τραυματισμού του χειριστή. Τραυματισμοί μπορεί να προκύψουν στα δάκτυλα, τα

χέρια, τους καρπούς, τους βραχίονες, τους ώμους, ή/και τα νεύρα και την κυκλοφορία αίματος ή άλλα μέρη του σώματος. Οι τραυματισμοί μπορεί να προκαλέσουν εξασθένηση ή/και να είναι μόνιμοι, και μπορεί να αυξηθούν σταδιακά κατά τη διάρκεια εβδομάδων, μηνών ή ετών. Πιθανοί τραυματισμοί περιλαμβάνουν ζημιά στην κυκλοφορία του αίματος, το νευρικό σύστημα, τις αρθρώσεις και άλλες δομές του σώματος.

- Τα συμπτώματα μπορεί να εμφανιστούν κατά τη λειτουργία του προϊόντος ή άλλη στιγμή. Εάν εμφανίσετε συμπτώματα και συνεχίσετε να χρησιμοποιείτε το προϊόν, τα συμπτώματα μπορεί να αυξηθούν ή να καταστούν μόνιμα. Αν εμφανιστούν αυτά ή άλλα συμπτώματα, αναζητήστε ιατρική βοήθεια:
 - Μούδιασμα, απώλεια αισθήσεων, τσιμπήματα, σουβλιές, πόνος, αίσθημα καύσου, σφυροκόπημα, ακαμψία, αδεξιότητα, απώλεια δύναμης, αλλαγές στο χρώμα του δέρματος ή δερματική πάθηση.
- Τα συμπτώματα μπορεί να αυξηθούν σε χαμηλές θερμοκρασίες. Φοράτε ζεστά ρούχα και κρατάτε τα χέρια σας ζεστά και στεγνά όταν χρησιμοποιείτε το προϊόν σε ψυχρό περιβάλλον.
- Πραγματοποιείτε συντήρηση και χρησιμοποιείτε το προϊόν όπως αναγράφεται στο εγχειρίδιο χρήσης, για να διατηρηθεί η σωστή στάθμη κραδασμών.
- Αφήστε το προϊόν να εκτελέσει την εργασία. Μην σπρώχνετε το προϊόν με δύναμη. Κρατήστε τον εύκαμπτο σωλήνα χωρίς να τον σφίγγετε, αλλά βεβαιωθείτε ότι μπορείτε να ελέγξετε το προϊόν και να το χειριστείτε με ασφάλεια.
- Διατηρήστε τα χέρια σας μόνο πάνω στον εύκαμπτο σωλήνα. Διατηρείτε όλα τα άλλα μέρη του σώματος μακριά από το προϊόν.
- Σταματήστε αμέσως το προϊόν εάν παρουσιαστούν ξαφνικά ισχυροί κραδασμοί. Μην συνεχίσετε τη χρήση προτού αντιμετωπιστεί η αιτία των αυξημένων κραδασμών.

Ασφάλεια από τη σκόνη



ΠΡΟΕΙΔΟΠΟΙΗΣΗ: Προτού χρησιμοποιήσετε το προϊόν, διαβάστε τις παρακάτω προειδοποιητικές οδηγίες.

- Η λειτουργία του προϊόντος μπορεί να προκαλέσει σκόνη στον αέρα. Η σκόνη μπορεί να προκαλέσει σοβαρό τραυματισμό και μόνιμα προβλήματα υγείας. Η σκόνη πυριτίας θεωρείται ως επιβλαβής από διάφορες αρχές. Αυτά είναι παραδείγματα τέτοιων προβλημάτων υγείας:
 - Θανατηφόρες νόσοι των πνευμόνων, όπως η χρόνια βρογχίτιδα, πυριτίαση και πνευμονική ίνωση
 - Καρκίνος
 - Γενετικές ανωμαλίες
 - Φλεγμονή δέρματος

- Χρησιμοποιείτε το σωστό εξοπλισμό για να μειώσετε την ποσότητα της σκόνης και του καπνού στον αέρα και να μειώσετε τη σκόνη στον εξοπλισμό εργασίας, τις επιφάνειες, τα ρούχα και τα μέρη του σώματος. Παραδείγματα συστημάτων ελέγχου είναι τα συστήματα συλλογής σκόνης και ο ψεκασμός νερού για τη δέσμευση της σκόνης. Μειώστε τη σκόνη στην πηγή, όπου είναι δυνατόν. Βεβαιωθείτε ότι ο εξοπλισμός έχει εγκατασταθεί σωστά και εκτελείται τακτική συντήρηση.
- Χρησιμοποιείτε εγκεκριμένη αναπνευστική προστασία. Βεβαιωθείτε ότι η αναπνευστική προστασία ισχύει για τα επικίνδυνα υλικά στην περιοχή εργασίας.
- Βεβαιωθείτε ότι στην περιοχή εργασίας υπάρχει επαρκής ροή αέρα.
- Αν είναι δυνατόν, οδηγήστε τα καυσάκια της εξάτμισης σε σημείο που δεν μπορεί να προκαλέσει την εισοδο σκόνης στον αέρα.

Ασφάλεια έναντι του θορύβου



ΠΡΟΕΙΔΟΠΟΙΗΣΗ: Προτού χρησιμοποιήσετε το προϊόν, διαβάστε τις παρακάτω προειδοποιητικές οδηγίες.

- Τα υψηλά επίπεδα θορύβου και η μακροχρόνια έκθεση στον θόρυβο μπορεί να προκαλέσει απώλεια ακοής λόγω του θορύβου.
- Για να διατηρήσετε το επίπεδο του θορύβου στο ελάχιστο, εκτελείτε εργασίες συντήρησης και χρησιμοποιείτε το προϊόν όπως αναφέρεται στο εγχειρίδιο χρήσης.
- Χρησιμοποιείτε εγκεκριμένη προστασία ακοής κατά τη χρήση του προϊόντος.
- Έχετε το νου σας μήπως ακούσετε προειδοποιητικά σήματα και φωνές όταν χρησιμοποιείτε προστατευτικά ακοής. Αφαιρέστε τα προστατευτικά ακοής όταν το προϊόν έχει σταματήσει, εκτός εάν τα προστατευτικά ακοής είναι απαραίτητα για το επίπεδο θορύβου στον χώρο εργασίας.

Προσωπικός εξοπλισμός προστασίας



ΠΡΟΕΙΔΟΠΟΙΗΣΗ: Προτού χρησιμοποιήσετε το προϊόν, διαβάστε τις παρακάτω προειδοποιητικές οδηγίες.

- Όταν χρησιμοποιείτε το προϊόν, να φοράτε πάντα εγκεκριμένο προσωπικό εξοπλισμό προστασίας. Ο προσωπικός εξοπλισμός προστασίας δεν μπορεί να εξαλείψει τον κίνδυνο τραυματισμών, ωστόσο μειώνει τη σοβαρότητά τους σε περίπτωση ατυχήματος. Ο αντιπρόσωπος θα σας βοηθήσει να επιλέξετε τον σωστό προσωπικό εξοπλισμό προστασίας.
- Ελέγχετε τακτικά την κατάσταση του προσωπικού εξοπλισμού προστασίας σας.
- Να χρησιμοποιείτε εγκεκριμένο κράνος προστασίας.
- Χρησιμοποιήστε εγκεκριμένα προστατευτικά ακοής.

- Χρησιμοποιείτε εγκεκριμένη αναπνευστική προστασία.
- Χρησιμοποιείτε εγκεκριμένη προστασία των ματιών με πλευρική προστασία.
- Χρησιμοποιείτε προστατευτικά γάντια.
- Χρησιμοποιείτε μπότες με ασάλινο κάλυμμα για τα δάχτυλα και αντιολισθητική σόλα.
- Χρησιμοποιείτε εγκεκριμένα ρούχα εργασίας ή ισοδύναμα στενά ρούχα με μακριά μανίκια και μακριά μπατζάκια.

Οδηγίες ασφαλείας για τη συντήρηση



ΠΡΟΕΙΔΟΠΟΙΗΣΗ: Πρωτού χρησιμοποιήσετε το προϊόν, διαβάστε τις παρακάτω προειδοποιητικές οδηγίες.

- Αν η συντήρηση δεν γίνεται σωστά και τακτικά, αυξάνεται ο κίνδυνος τραυματισμού και ζημιάς στο προϊόν.
- Χρησιμοποιείτε ατομικό προστατευτικό εξοπλισμό. Ανατρέξτε στην ενότητα *Προσωπικός εξοπλισμός προστασίας στη σελίδα 4*.
- Πρωτού εκτελέσετε εργασίες συντήρησης, καθαρίστε το προϊόν για να αφαιρέσετε επικίνδυνα υλικά.

- Αποσυνδέστε το προϊόν από την παροχή ρεύματος προτού ξεκινήσετε τις εργασίες συντήρησης.
- Μην κάνετε τροποποιήσεις στο προϊόν. Οι τροποποιήσεις που δεν είναι εγκεκριμένες από τον κατασκευαστή μπορεί να προκαλέσουν σοβαρό τραυματισμό ή θάνατο.
- Χρησιμοποιείτε πάντα γνήσια αξεσουάρ και ανταλλακτικά. Τα αξεσουάρ και τα ανταλλακτικά που δεν είναι εγκεκριμένα από τον κατασκευαστή, μπορεί να προκαλέσουν σοβαρό τραυματισμό ή θάνατο.
- Φροντίστε να αντικαθιστάτε τυχόν κατεστραμμένα, φθαρμένα ή σπασμένα εξαρτήματα.
- Πρέπει να εκτελείτε μόνο τις εργασίες συντήρησης που περιγράφονται σε αυτό το εγχειρίδιο χρήσης. Όλες οι υπόλοιπες εργασίες σέρβις πρέπει να εκτελούνται από έναν εγκεκριμένο αντιπρόσωπο σέρβις.
- Μετά τη συντήρηση, ελέγξτε τη στάθμη κραδασμών στο προϊόν. Εάν δεν είναι σωστή, απευθυνθείτε σε έναν εξουσιοδοτημένο αντιπρόσωπο σέρβις.
- Φροντίστε να αναθέτετε τακτικά τη συντήρηση του προϊόντος σε έναν εγκεκριμένο αντιπρόσωπο σέρβις.

Λειτουργία

Εισαγωγή



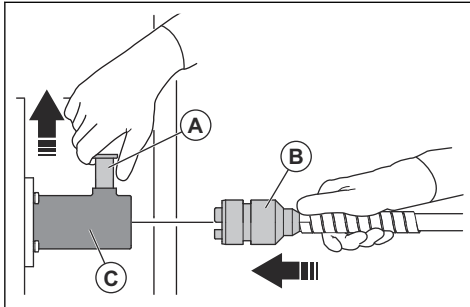
ΠΡΟΕΙΔΟΠΟΙΗΣΗ: Πρωτού χρησιμοποιήσετε το προϊόν, διαβάστε και κατανοήστε το κεφάλαιο για την ασφάλεια.

Σύνδεση του δονητή σκυροδέματος στη μονάδα μετάδοσης κίνησης



ΠΡΟΕΙΔΟΠΟΙΗΣΗ: Μην συνδέετε τον δονητή σκυροδέματος σε μια μονάδα μετάδοσης κίνησης που έχει τεθεί σε λειτουργία.

1. Ανασηκώστε τον πείρο ασφάλισης (A) στη μονάδα μετάδοσης κίνησης.



2. Τοποθετήστε τον σύνδεσμο του εύκαμπτου άξονα (B) μέσα στον σύνδεσμο της μονάδας μετάδοσης κίνησης (C).
3. Εάν οι σύνδεσμοι του δονητή σκυροδέματος δεν ευθυγραμμίζονται με τον σύνδεσμο στην κινητήρια μονάδα, εκτελέστε 1 από τις παρακάτω διαδικασίες.
 - a) Τραβήξτε αργά τη λαβή του σχοινιού στην κινητήρια μονάδα για να περιστρέψετε τον στροφαλοφόρο άξονα μέχρι να ευθυγραμμιστούν οι σύνδεσμοι.
 - b) Περιστρέψτε τους συνδέσμους του δονητή σκυροδέματος μέχρι να ευθυγραμμιστούν οι σύνδεσμοι.
4. Απελευθερώστε τον πείρο ασφάλισης στη μονάδα μετάδοσης κίνησης.
5. Βεβαιωθείτε ότι ο πείρος ασφάλισης επιστρέφει στην αρχική του θέση.

Εκκίνηση του προϊόντος

1. Ανατρέξτε στο εγχειρίδιο χρήσης της κινητήριας μονάδας για πληροφορίες σχετικά με τον τρόπο εκκίνησης του προϊόντος.
2. Εάν δεν υπάρχει δόνηση στην κεφαλή του δονητή, χτυπήστε την κεφαλή του δονητή στο πλάι για να ξεκινήσει η δόνηση.

Λειτουργία του προϊόντος

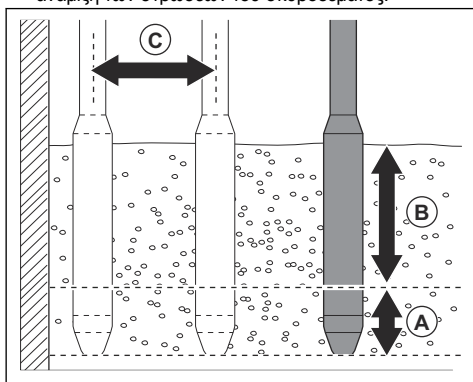


ΠΡΟΣΟΧΗ: Μην λυγίζετε απότομα και μην κάνετε θηλιές με τον εύκαμπτο άξονα. Οι απότομες κάμψεις και οι θηλιές αυξάνουν τη φθορά και μειώνουν τη διάρκεια ζωής του εύκαμπτου άξονα.

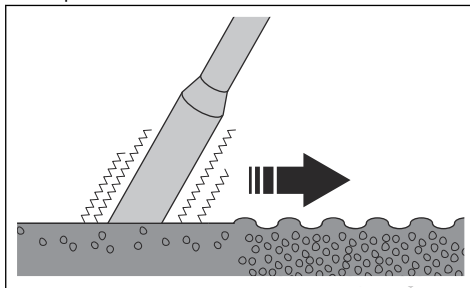


ΠΡΟΣΟΧΗ: Μην χρησιμοποιείτε το προϊόν για να μετακινήσετε το σκυροδέμα στο πλάι.

1. Γεμίστε με σκυροδέμα σε στρώσεις ίδιου πάχους, 30–50 cm / 12–19 in. (B).
2. Βυθίστε την κεφαλή του δονητή σε βάθος περίπου 15 cm / 6 in. (A) στην πλησιέστερη κάτω στρώση του σκυροδέματος. Αυτό έχει ως αποτέλεσμα τη σωστή ανάμιξη των στρώσεων του σκυροδέματος.



3. Περιμένετε περίπου 10-20 δευτερόλεπτα μέχρι η επιφάνεια γύρω από την κεφαλή του δονητή να γίνει γυαλιστερή και μην υπάρχουν φυσαλίδες αέρα στην επιφάνεια.



4. Αφαιρέστε αργά την κεφαλή του δονητή για να επιτρέψετε στο σκυροδέμα να γεμίσει την οπή από την κεφαλή του δονητή.
5. Βυθίστε την κεφαλή του δονητή μέσα στο σκυροδέμα σε απόσταση 30–50 cm / 12–19 in. (C) από το σημείο όπου την τοποθετήσατε προηγουμένως.
6. Επαναλάβετε τα βήματα 4 και 5. Συνεχίστε μέχρι να απομακρυνθούν εντελώς οι φυσαλίδες αέρα από την επιφάνεια του σκυροδέματος.

Διακοπή λειτουργίας του προϊόντος

- Ανατρέξτε στο εγχειρίδιο χρήσης της κινητήριας μονάδας για πληροφορίες σχετικά με τον τρόπο διακοπής της λειτουργίας του προϊόντος.

Συντήρηση

Εισαγωγή



ΠΡΟΕΙΔΟΠΟΙΗΣΗ: Προτού εκτελέσετε εργασίες συντήρησης στο προϊόν, διαβάστε και κατανοήστε το κεφάλαιο για την ασφάλεια.

Καθαρισμός του προϊόντος



ΠΡΟΣΟΧΗ: Μην χρησιμοποιείτε σύστημα πλύσης με υψηλή πίεση για να καθαρίσετε το προϊόν.

- Χρησιμοποιήστε τρεχούμενο νερό από λάστιχο ποτίσματος, για να καθαρίσετε το προϊόν.
- Αφαιρέστε το σκυροδέμα από τις επιφάνειες του προϊόντος μετά από κάθε εργασία προτού στερεοποιηθεί το σκυροδέμα.
- Αφαιρέστε το γράσο και το λάδι από το προϊόν.

Συντήρηση του δονητή σκυροδέματος

Απαιτείται συντήρηση μετά από κάθε 500 ώρες λειτουργίας.

1. Τοποθετήστε την κεφαλή του δονητή σε μια μέγγενη για σωλίνες.
2. Αφαιρέστε το ακραίο κάλυμμα και το ακραίο στέλεχος.

Περιεχόμενα Το ακραίο κάλυμμα και το ακραίο στέλεχος έχουν αριστερόστροφο σπείρωμα.

3. Αφαιρέστε τον εύκαμπτο άξονα από τον άξονα της κεφαλής του δονητή.

Περιεχόμενα Ο εύκαμπτος άξονας και ο άξονας της κεφαλής του δονητή έχουν δεξιόστροφο σπείρωμα.

4. Αφαιρέστε τον άξονα της κεφαλής του δονητή από το μπροστινό μέρος του περιβλήματος της κεφαλής του δονητή.

5. Αντικαταστήστε τους δακτυλίους στεγανοποίησης, το χιτώνιο στεγανοποίησης και το ένσφαιρο ρουλεμάν.
 - a) Λιπάνετε το ρουλεμάν προτού το τοποθετήσετε.
6. Καθαρίστε και λιπάνετε τον εύκαμπτο άξονα. Ανατρέξτε στην ενότητα *Λίπανση στη σελίδα 7*.
7. Συναρμολογήστε την κεφαλή του δονητή με την αντίστροφη σειρά.



ΠΡΟΣΟΧΗ: Μην λιπαίνετε το περίβλημα της κεφαλής του δονητή, τον άξονα της κεφαλής του δονητή ή το ακραίο κάλυμμα. Αυτά τα εξαρτήματα πρέπει να είναι καθαρά και στεγνά κατά τη συναρμολόγηση της κεφαλής του δονητή.

Λίπανση

Κεφαλή δονητή	AA27	AA37	AA47	AA67	AA77	AZ26	AZ36	AZ46	AZ56
Τύπος γράσου για το ένσφαιρο ρουλεμάν ¹	Shell Alvania R3								
Ποσότητα γράσου για το ένσφαιρο ρουλεμάν, cm ³	1	1,25	1,50	1,75	1,75	1	1,25	1,50	1,75
Τύπος γράσου για τον εύκαμπτο άξονα ²	Shell Gadus S2 V220AD 2								
Ποσότητα γράσου για τον εύκαμπτο άξονα	10–15 g/m								

Αποθήκευση και απόρριψη

Αποθήκευση

- Καθαρίζετε το προϊόν πριν από την αποθήκευση.
- Πρέπει πάντα να διατηρείτε σε στεγνό χώρο προστατευμένο από τον παγετό.
- Να διατηρείτε το προϊόν σε μια κλειδωμένη περιοχή για να αποτρέψετε την πρόσβαση σε παιδιά ή μη εγκεκριμένα άτομα.

Απόρριψη του προϊόντος

- Πρέπει να συμμορφώνεστε με τις τοπικές απαιτήσεις ανακύκλωσης και τους ισχύοντες κανονισμούς.
- Όταν πάψετε να χρησιμοποιείτε το προϊόν, στείλτε το στον αντιπρόσωπο ή απορρίψτε το σε μια εγκατάσταση ανακύκλωσης.

¹ Η λίπανση χρειάζεται μόνο κατά την αντικατάσταση του ρουλεμάν.

² Ο εύκαμπτος άξονας πρέπει να λιπαίνεται μετά από κάθε 500 ώρες λειτουργίας.

Τεχνικά στοιχεία

	AA 27	AA 37	AA 47	AA 67	AA 77	AZ 26	AZ 36	AZ 46	AZ 56
Διάμετρος κεφαλής δονητή, mm	25	39	50	63	75	25	35	45	55
Διάμετρος κεφαλής δονητή, in.	1	1,53	1,97	2,48	2,95	1	1,4	1,77	2,16
Μήκος κεφαλής δονητή, mm	334	366	420	500	510	295	330	375	390
Μήκος κεφαλής δονητή, in.	13,15	14,40	16,53	19,68	20,07	11,60	12,99	14,76	15,35
Συνολικό βάρος, kg	10	19	23	25	29	9,50	11,60	16	17
Συνολικό βάρος, lbs	22,04	41,88	50,70	55,11	63,93	21	25,50	35,28	37,48
Μήκος εύκαμπτου άξονα, m	5,8	5,8	5,8	5,8	5,8	4,82	4,82	4,82	4,82
Μήκος εύκαμπτου άξονα, ft.	19	19	19	19	19	16	16	16	16
Μέγ. στροφές κινητήρα, σ.α.λ.	3000	3000	3000	3000	3000	3000	3000	3000	3000
Σταθμισμένη ενεργή επιτάχυνση, m/s ² / ft/s ² , ^{3, 4}	2,46	1,56	3,52	2,66	3,16	2,00	5,22	2,42	8,27
Στάθμη ηχητικής ισχύος L _{WA} (μετρημένη), dB (A) ⁵	-	-	-	-	-	83	86	87	93
Στάθμη ηχητικής πίεσης στον σταθμό εργασίας, dB (A) ⁶	-	-	-	-	-	69	72	73	79

³ Σταθμισμένη ενεργή επιτάχυνση, μετρημένη σε νερό με μετάδοση κίνησης σε έναν δονητή, στον εύκαμπο σωλήνα, σε απόσταση 2 m από το άκρο του δονητή (m/s²), σύμφωνα με το πρότυπο EN ISO 5349-1.

⁴ Τα καταγεγραμμένα στοιχεία για τη στάθμη κραδασμών έχουν τυπική στατιστική διασπορά (τυπική απόκλιση) ίση με 1,5 m/s².

⁵ Η μέτρηση της στάθμης θορύβου γίνεται στον αέρα σε απόσταση 1 m από το προϊόν σύμφωνα με τα πρότυπα EN ISO 3744 & EN ISO 11203. Αβεβαιότητα +/- 1,5 dB.

⁶ Η μέτρηση της στάθμης θορύβου γίνεται στον αέρα σε απόσταση 1 m από το προϊόν σύμφωνα με τα πρότυπα EN ISO 3744 & EN ISO 11203. Αβεβαιότητα +/- 1,5 dB.

Δήλωση Συμμόρφωσης

Δήλωση Συμμόρφωσης ΕΚ

Εμείς, η **Husqvarna AB**, SE-561 82 Huskvarna, Σουηδία,
τηλ.: +46-36-146500, δηλώνουμε με αποκλειστική μας
ευθύνη ότι το προϊόν:

Περιγραφή	Εξοπλισμός δονητών σκυροδέματος
Μάρκα	Husqvarna
Τύπος/Μοντέλο	AA / AZ + AA 27 / 37 / 47 / 67 / 77, AZ 26 / 36 / 46 / 56
Αναγνώριση	Αριθμοί σειράς με ημερομηνία από το 2020 και έπειτα

συμμορφώνεται πλήρως με τις ακόλουθες οδηγίες και
τους κανονισμούς της ΕΕ:

Οδηγία/Κανονισμός	Περιγραφή
2006/42/ΕΚ	"σχετικά με τα μηχανήματα"
2014/30/ΕΕ	"σχετικά με την ηλεκτρομαγνητική συμβατότητα"

και ότι εφαρμόζονται τα ακόλουθα εναρμονισμένα
πρότυπα ή/και οι τεχνικές προδιαγραφές.

EN 12649:2008+A1:2011, EN ISO 12100:2010

Partille, 2021-10-28



Martin Huber

Διευθυντής έρευνας και ανάπτυξης, Επιφάνειες και
δάπεδα σκυροδέματος

Husqvarna AB, Κατασκευαστικό τμήμα

Υπεύθυνος για την τεχνική τεκμηρίωση



www.husqvarnacp.com

Αρχικές οδηγίες

1140439-71



2022-02-09