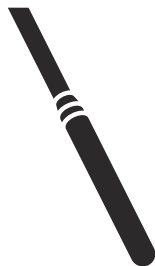




 **Husqvarna**<sup>®</sup>



AA 27, AA 37, AA 47, AA 67, AA 77, AZ 26,  
AZ 36, AZ 46, AZ 56

# Sadržaj

Uvod.....	2	Skladištenje i zbrinjavanje.....	6
Sigurnost.....	2	Tehnički podaci .....	7
Rad.....	5	Izjava o sukladnosti.....	8
Održavanje.....	6		

## Uvod

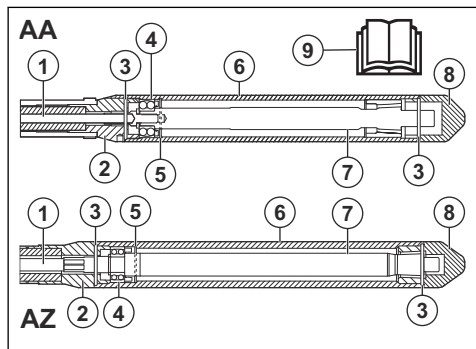
### Opis proizvoda

Proizvod je vibrator za beton sa savitljivim vratilom. Radi sa sporom vrtnjom vratila te visokom frekvencijom glave vibratora. Vibrator za beton upotrebljava se s pogonskom jedinicom. Dostupne su benzinske i dizelske pogonske jedinice.

### Namjena

Proizvod je namijenjen isključivo profesionalnoj upotrebi. Proizvodom se uklanjaju mjehurići zraka iz mokrog betona. Proizvod nemojte koristiti za druge zadatke.

### Pregled proizvoda



1. Savitljivo vratilo
2. Završni struk
3. O-prsten
4. Kuglični ležaj
5. Brtveni rukavci
6. Kućište
7. Vratilo glave vibratora
8. Završni čep
9. Korisnički priručnik

### Pouzdanost proizvoda

Sukladno zakonima o pouzdanosti proizvoda nismo odgovorni za oštećenja uzrokovana našim proizvodima ako je:

- proizvod nepravilno popravljen
- proizvod popravljen dijelovima koje nije proizveo proizvođač ili nemaju odobrenje proizvođača
- proizvod ima dodatnu opremu koje nije proizveo proizvođač ili nemaju odobrenje proizvođača
- proizvod nije popravljen u odobrenom servisnom centru ili kod ovlaštene osobe.

## Sigurnost

### Sigurnosne definicije

Upozorenjima, oprezima i napomenama naglašavaju se posebno važni dijelovi priručnika.



**UPOZORENJE:** Koristi se kada nepoštivanje uputa iz priručnika može uzrokovati smrt ili ozljede rukovatelja ili promatrača.



**OPREZ:** Koristi se kada nepoštivanje uputa iz priručnika može uzrokovati oštećenje proizvoda ili drugih materijala u neposrednoj blizini.

**Napomena:** Koristi se prikaz neophodnih dodatnih informacija za zadanu situaciju.

### Opće sigurnosne upute



**UPOZORENJE:** Prije upotrebe proizvoda pročitajte upozoravajuće upute u nastavku.

- Ako ga upotrebljavate neoprezno ili nepravilno, ovaj proizvod je opasan alat. Ovaj proizvod može izazvati teške ozljede ili smrt rukovatelja ili drugih osoba. Prije upotrebe proizvoda morate pročitati i usvojiti sadržaj ovog priručnika za rukovatelja.

- Spremite sva upozorenja i upute.
- Pridržavajte se svih primjenjivih zakona i propisa.
- Rukovatelj i poslodavac rukovatelja moraju biti upoznati s rizicima tijekom rukovanja proizvodom i spriječiti ih.
- Rukovanjem proizvodom dopustite samo osobama koje su pročitale i usvojile sadržaj priručnika za rukovatelja.
- Proizvodom nemojte rukovati ako prethodno niste prošli kroz obuku. Pobrinite se da svi rukovatelji prođu kroz obuku.
- Djeci nemojte dopustiti korištenje proizvoda.
- Rukovanje proizvodom dopustite samo ovlaštenim osobama.
- Rukovatelj je odgovoran za nesreće drugih i oštećenje njihove imovine.
- Proizvod nemojte upotrebljavati kada ste umorni, bolesni ili pod utjecajem alkohola, droge ili lijekova.
- Obavezno budite oprezni i razumni.

- Proizvod tijekom rada proizvodi elektromagnetsko polje. To polje u određenim okolnostima može ometati aktivne ili pasivne medicinske implantate. Da bi se smanjio rizik od teških ozljeda ili smrti, preporučujemo da osobe s medicinskim implantatima prije rukovanja proizvodom zatraže savjet liječnika i proizvođača medicinskog implantata.
- Proizvod održavajte čistim. Znakovi i naljepnice moraju biti jasno čitljivi.
- Nemojte upotrebljavati proizvod koji nije ispravan.
- Ne poduzimajte nikakve preinake na ovom proizvodu.
- Ne upravljajte ovim proizvodom ako postoji mogućnost da su druge osobe poduzele preinake na ovom proizvodu.

## Sigurnosne upute za rad



**UPOZORENJE:** Prije upotrebe proizvoda pročitajte upozoravajuće upute u nastavku.

- Provjerite znate li brzo zaustaviti proizvod u slučaju nužde.
- Rukovatelj mora imati dovoljnu fizičku snagu za sigurno rukovanje proizvodom.
- Upotrebljavajte opremu za osobnu zaštitu. Pogledajte *Oprema za osobnu zaštitu na stranici 4*.
- U radnom području smiju se zadržavati samo ovlaštene osobe.
- Radno područje mora biti čisto i dobro osvijetljeno.
- Tijekom rada morate sigurno i čvrsto stajati na tlu.
- Provjerite da na ručki nema masti niti ulja.
- Proizvod nemojte upotrebljavati u područjima u kojima postoji opasnost od požara ili eksplozija.
- Proizvod može odbacivati predmete velikom brzinom. Pobrinite se da sve osobe u radnom

području upotrebljavaju odobrenu opremu za osobnu zaštitu. S radnog područja uklonite sve slobodne predmete.

- Prije odlaska od proizvoda zaustavite ga i odspojite od izvora napajanja.
- Onemogućite zapetljanje odjeće, duge kose ili nakita u pokretne dijelove.
- Nemojte sjediti na proizvodu.
- Proizvod nemojte udarati.
- Kabele, crijeva i vratila u radnom području rasporedite tako da onemogućite zaplitanje u njih te padove.
- Prije rada s proizvodom pronađite skrivene žice, električne kabele ili druge električne izvore. Proizvod upotrebljavajte isključivo u sigurnom radnom području.

## Sigurnost od vibracija



**UPOZORENJE:** Prije upotrebe proizvoda pročitajte upozoravajuće upute u nastavku.

- Tijekom rukovanja proizvodom vibracije putuju od proizvoda do rukovatelja. Redovito i često rukovanje proizvodom može uzrokovati ili povećati stupanj ozljeda rukovatelja. Do ozljeda može doći na prstima, šakama, zapešćima, rukama, ramenima i/ili živčanom i krvožilnom sustavu odnosno u drugim dijelovima tijela. Ozljede mogu biti iscrpljujuće i/ili trajne te se mogu postupno povećavati kroz tjedne, mjesece ili godine. Moguće ozljede mogu se pojaviti u krvožilnom ili živčanom sustavu, zglobovima i drugim dijelovima tijela.
- Simptomi se mogu pojaviti tijekom rukovanja proizvodom ili tijekom drugih razdoblja. Ako po pojavi simptoma nastavite rukovati proizvodom, mogu se pojačati ili postati trajni. Ako se pojavi neki od sljedećih simptoma, zatražite liječničku pomoć:
  - Umrtnjenost, gubitak osjeta, trnci, pulsiranje, bol, peckanje, lupanje, ukočenost, nespretnost, slabost, promjene boje ili stanja kože.
- Simptomi se mogu pojačati pri niskim temperaturama. Kada proizvod upotrebljavate na niskim temperaturama, nosite toplu odjeću, a šake održavajte toplima i suhima.
- Kako biste održali ispravnu razinu vibracija, proizvod održavajte i upotrebljavajte sukladno uputama iz korisničkog priručnika.
- Neka proizvod radi mjesto vas. Proizvod nemojte pritiscati. Lagano držite crijevo, sigurno kontrolirajući proizvod radi sigurnog rada.
- Ruke držite isključivo na crijevu. Sve dijelove tijela držite podalje od proizvoda.
- Ako se iznenada pojave jake vibracije, odmah zaustavite proizvod. Obustavite rad dok ne utvrdite uzrok pojačanih vibracija.

## Sigurnost – prašnjavi uvjeti

---



**UPOZORENJE:** Prije upotrebe proizvoda pročitajte upozoravajuće upute u nastavku.

- Rukovanje proizvodom može dovesti do povećanja prašine u zraku. Prašina može uzrokovati ozbiljne ozljede i trajne zdravstvene probleme. Silicijsku su prašinu nekolicina tijela proglasila štetnom. U nastavku su navedeni primjeri takvih zdravstvenih problema:
  - smrtonosne plućne bolesti kao što je kronični bronhitis, silikoza i fibroza pluća
  - rak
  - urođene mane
  - upalni procesi na koži.
- Upotrebom odgovarajuće opreme smanjite količinu prašine i para u zraku te količinu prašine na radnoj opremi, površinama, odjeći i dijelovima tijela. Primjeri kontrola obuhvaćaju sustave za sakupljanje prašine i vodene mlaznice koje vežu čestice prašine. Smanjite količinu prašine na izvoru kad god je to moguće. Provjerite je li oprema pravilno postavljena, ruke li se njome na odgovarajući način te provode li se redovita održavanja.
- Upotrebjavajte odobrenu zaštitu za dišne puteve. Provjerite možete li u radnom području primijeniti zaštitu za dišne puteve od opasnih materijala.
- Provjerite postoji li dostatan protok zraka u radnom području.
- Ako je to moguće, ispuh proizvoda usmjerite tako da ne uzrokuje dizanje prašine u zrak.

## Sigurnost u bučnim uvjetima

---



**UPOZORENJE:** Prije upotrebe proizvoda pročitajte upozoravajuće upute u nastavku.

- Visoke razine buke i dugotrajna izloženost buci mogu uzrokovati gubitak sluha uzrokovan bukom.
- Da biste razinu buke zadržali na minimumu, provedite postupke održavanja i rukujte proizvodom prema uputama u priručniku za rukovatelja.
- Dok rukujete strojem, upotrebjavajte odobrenu zaštitu sluha.
- Slušajte signale upozorenja i glasove kada upotrebjavate zaštitu sluha. Zaštitu sluha uklonite kada zaustavite proizvod, osim ako je ona potrebna uslijed razine buke u radnom području.

## Oprema za osobnu zaštitu

---



**UPOZORENJE:** Prije upotrebe proizvoda pročitajte upozoravajuće upute u nastavku.

- Prilikom rukovanja proizvodom obavezno upotrebjavajte odobrenu opremu za osobnu zaštitu. Oprema za osobnu zaštitu ne može u potpunosti spriječiti ozljede, no smanjuje stupanj ozljede u slučaju nezgode. Zatražite savjet ovlaštenog zastupnika prilikom odabira odgovarajuće opreme za zaštitnu opremu.
- Redovito provjeravajte stanje opreme za osobnu zaštitu.
- Upotrebjavajte odobrenu zaštitnu kacigu.
- Upotrebjavajte odobrenu zaštitu sluha.
- Upotrebjavajte odobrenu zaštitu za dišne puteve.
- Upotrebjavajte odobrenu zaštitu za oči s bočnom zaštitom.
- Upotrebjavajte zaštitne rukavice.
- Nosite cipele sa čeličnom kapicom i protukliznim potplatima.
- Upotrebjavajte odobrenu radnu odjeću ili ekvivalentnu odjeću uz tijelo s dugim rukavima i nogavicama.

## Sigurnosne upute za održavanje

---



**UPOZORENJE:** Prije upotrebe proizvoda pročitajte upozoravajuće upute u nastavku.

- Ako se održavanje ne provodi ispravno i redovno, povećava se opasnost od ozljede i oštećenja proizvoda.
- Upotrebjavajte opremu za osobnu zaštitu. Pogledajte *Oprema za osobnu zaštitu na stranici 4*.
- Prije održavanja očistite proizvod i uklonite opasne materijale.
- Prije održavanja proizvod odspojite od izvora napajanja.
- Proizvod nemojte izmjenjivati. Izmjene bez odobrenja proizvođača mogu uzrokovati ozbiljne ozljede ili smrt.
- Obavezno upotrebjavajte samo originalnu dodatnu opremu i rezervne dijelove. Dodatna oprema i rezervni dijelovi koje nije odobrio proizvođač mogu uzrokovati ozbiljne ozljede ili smrt.
- Zamijenite oštećene, istrošene ili polomljene dijelove.
- Održavanje provodite isključivo prema uputama iz ovog korisničkog priručnika. Sva druga servisiranja prepustite serviseru.
- Nakon provođenja postupaka održavanja, provjerite razinu vibracije na proizvodu. Ako ne možete ispraviti, obratite se ovlaštenom serviseru.
- Redovno servisirajte proizvod kod ovlaštenog servisera.

# Rad

## Uvod



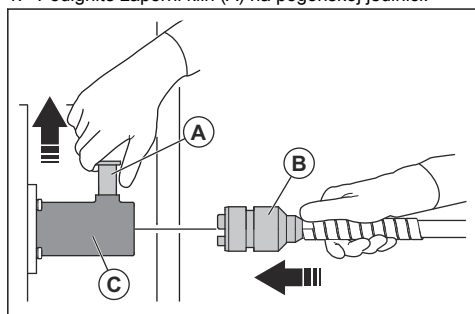
**UPOZORENJE:** Prije upotrebe proizvoda pročitajte i usvojite poglavlje o sigurnosti.

## Priključenje vibratora za beton na pogonsku jedinicu



**UPOZORENJE:** Vibrator za beton nemojte priključivati na pokrenutu pogonsku jedinicu.

1. Podignite zaporni klin (A) na pogonskoj jedinici.



2. Pričvrstite savitljivo vratilo (B) u spojnicu na pogonskoj jedinici (C).
3. Ako se spojnice vibratora za beton ne poravnavaju sa spojnicom na pogonskoj jedinici, provedite jedan od sljedećih postupaka.
  - a) Polako vucite ručicu užeta na pogonskoj jedinici kako biste okrenuli radilicu i poravnali spojnice.
  - b) Okrećite spojnice vibratora za beton dok ne poravnate spojnice.
4. Otpustite zaporni klin na pogonskoj jedinici.
5. Provjerite vraća li se zaporni klin natrag u početni položaj.

## Pokretanje proizvoda

1. Informacije o pokretanju proizvoda potražite u korisničkom priručniku za pogonsku jedinicu.
2. Ako glava vibratora ne vibrira, udarite bočnu stranu glave vibratora kako biste pokrenuli vibriranje.

## Rad s proizvodom



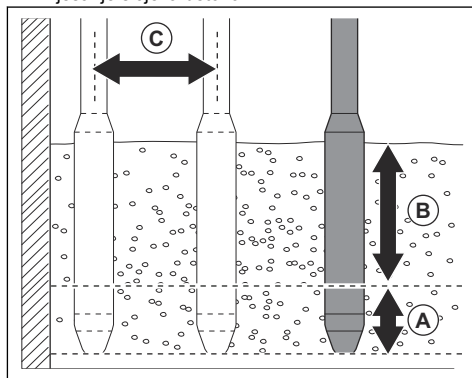
**OPREZ:** Savitljivo vratilo nemojte jako savijati ili oblikovati u petlju. Jaki pregibi

i petlje uzrokuju trošenje i smanjuju vijek trajanja savitljivog vratila.

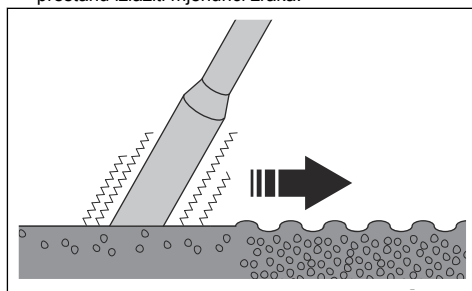


**OPREZ:** Proizvodom nemojte pomicati beton u stranu.

1. Beton izlijevajte u ujednačeno debelim slojevima, 30 – 50 cm / 12" – 19" (B).
2. Glavu vibratora postavite približno 15 cm / 6" (A) u najbliži donji sloj betona. To uzrokuje pravilno miješanje slojeva betona.



3. Pričekajte približno 10 – 20 sekundi dok površina oko glave vibratora ne postane sjajna te na površinu prestanu izlaziti mjehurići zraka.



4. Polako uklonite glavu vibratora kako bi beton popunio otvor koji je uzrokovala glava vibratora.
5. Umetnite glavu vibratora u beton 30 – 50 cm / 12" – 19" (C) od mjesta prethodnog umetanja.
6. Ponavljajte korake 4 i 5. Nastavite dok iz betonirane površine potpuno je uklonite mjehuriće zraka.

## Zaustavljanje proizvoda

- Informacije o zaustavljanju proizvoda potražite u korisničkom priručniku za pogonsku jedinicu.

# Održavanje

## Uvod



**UPOZORENJE:** Prije održavanja proizvoda pročitajte i usvojite sigurnosno poglavlje.

## Čišćenje proizvoda



**OPREZ:** Proizvod nemojte prati peračem pod visokim tlakom.

- Proizvod čistite tekućom vodom iz crijeva.
- Nakon svakog rada beton prije stvrdnjavanja odstranite s površina proizvoda.
- Očistite mazivo i ulje s proizvoda.

## Održavanje vibratora za beton

Održavanje je potrebno nakon svakih 500 h rada.

1. Umetnite glavu vibratora u stegu.
2. Uklonite završni čep i završni struk.

## Podmazivanje

Glava vibratora	AA27	AA37	AA47	AA67	AA77	AZ26	AZ36	AZ46	AZ56
Vrsta maziva za kuglični ležaj <sup>1</sup>	Shell Alvania R3								
Količina maziva za kuglični ležaj, cm <sup>3</sup>	1	1,25	1,50	1,75	1,75	1	1,25	1,50	1,75
Vrsta maziva za savitljivo vratilo <sup>2</sup>	Shell Gadus S2 V220AD 2								
Količina maziva za savitljivo vratilo	10 – 15 g/m								

## Skladištenje i zbrinjavanje

### Skladištenje

- Očistite proizvod prije skladištenja.
- Proizvod držite u suhom prostoru bez mraza.
- Proizvod čuvajte u zaključanom prostoru kako biste onemogućili pristup djeci ili neodobrenim osobama.

### Zbrinjavanje proizvoda

- Pridržavajte se lokalnih zahtjeva za reciklažu i važećih propisa.
- Ako proizvod više ne upotrebljavate, pošaljite ga distributeru ili ga zbrinite na lokaciji za reciklažu.

<sup>1</sup> Podmazivanje je potrebno samo pri zamjeni ležaja.

<sup>2</sup> Savitljivo vratilo podmažite svakih 500 h rada.

**Napomena:** Završni čep i završni struk imaju lijevi navoj.

3. Uklonite savitljivo vratilo s vratila glave vibratora.

**Napomena:** Savitljivo vratilo i vratilo glave vibratora imaju desni navoj.

4. Odvojite vratilo glava vibratora od prednje strane kućišta glave vibratora.
5. Zamijenite O-prstene, brtveni rukavac i kuglični ležaj.
  - a) Kuglični ležaj podmažite prije ugradnje.
6. Očistite i podmažite savitljivo vratilo. Pogledajte *Podmazivanje na stranici 6.*
7. Sastavite glavu vibratora obrnutim redoslijedom.



**OPREZ:** Kućište glave vibratora, vratilo glava vibratora ili završni čep nemojte podmazivati. Pri sastavljanju glave vibratora ovi dijelovi moraju biti čisti i suhi.

## Tehnički podaci

	AA 27	AA 37	AA 47	AA 67	AA 77	AZ 26	AZ 36	AZ 46	AZ 56
Promjer glave vibratora, mm	25	39	50	63	75	25	35	45	55
Promjer glave vibratora, in.	1	1,53	1,97	2,48	2,95	1	1,4	1,77	2,16
Duljina glave vibratora, mm	334	366	420	500	510	295	330	375	390
Duljina glave vibratora, in.	13,15	14,40	16,53	19,68	20,07	11,60	12,99	14,76	15,35
Ukupna težina, kg	10	19	23	25	29	9,50	11,60	16	17
Ukupna težina, lbs	22,04	41,88	50,70	55,11	63,93	21	25,50	35,28	37,48
Duljina savitljivog vratila, m	5,8	5,8	5,8	5,8	5,8	4,82	4,82	4,82	4,82
Duljina savitljivog vratila, ft.	19	19	19	19	19	16	16	16	16
Maks. broj okretaja motora, o/min	3000	3000	3000	3000	3000	3000	3000	3000	3000
Ponderirano efektivno ubrzanje, m/s <sup>2</sup> / ft/s <sup>2</sup> , <sup>3, 4</sup>	2,46	1,56	3,52	2,66	3,16	2,00	5,22	2,42	8,27
Razina jačine zvuka L <sub>WA</sub> (izmjerena), dB (A) <sup>5</sup>	-	-	-	-	-	83	86	87	93
Razina tlaka zvuka na radnoj stanici, dB (A) <sup>6</sup>	-	-	-	-	-	69	72	73	79

<sup>3</sup> Ponderirano efektivno ubrzanje izmjereno u vodi s jednim žaračem u pogonu, na crijevu, na 2 m od kraja žarača (m/s<sup>2</sup>), sukladno EN ISO 5349-1.

<sup>4</sup> Podaci o razini vibracije pokazuju tipičnu statističku disperziju (standardnu devijaciju) od 1,5 m/s<sup>2</sup>.

<sup>5</sup> Emisija buke izmjerena u zraku na 1 m od proizvoda sukladno EN ISO 3744 i EN ISO 11203. Nesigurnost +/- 1,5 dB.

<sup>6</sup> Emisija buke izmjerena u zraku na 1 m od proizvoda sukladno EN ISO 3744 i EN ISO 11203. Nesigurnost +/- 1,5 dB.

---

## Izjava o sukladnosti

---

### Izjava o sukladnosti za EC

Mi, **Husqvarna AB**, SE-561 82 Huskvarna, Švedska, tel.:  
+46-36-146500, pod punom odgovornošću izjavljujemo  
da proizvod:

<b>Opis</b>	<b>Oprema za vibriranje betona</b>
<b>Robna marka</b>	Husqvarna
<b>Vrsta / model</b>	AA / AZ + AA 27 / 37 / 47 / 67 / 77, AZ 26 / 36 / 46 / 56
<b>Identifikacija</b>	Serijski brojevi iz 2020 i noviji

u potpunosti sukladan sa sljedećim direktivama i  
propisima u EU:

<b>Direktiva/propis</b>	<b>Opis</b>
2006/42/EC	„o strojevima“
2014/30/EU	„o elektromagnetskoj kompatibilnosti“

i primijenjene su sljedeće usklađene norme i/ili tehničke  
specifikacije;

EN 12649:2008+A1:2011, EN ISO 12100:2010

Partille, 2021-10-28



Martin Huber

Direktor odjela za istraživanje i razvoj, Betonske  
površine i katovi

Husqvarna AB, Građevinski odjel

Odgovorna osoba za tehničku dokumentaciju











[www.husqvarnacp.com](http://www.husqvarnacp.com)

Originalne upute

1140439-81



2022-02-09