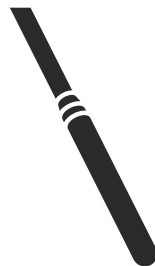




 **Husqvarna**<sup>®</sup>



AA 27, AA 37, AA 47, AA 67, AA 77, AZ 26,  
AZ 36, AZ 46, AZ 56

## Obsah

Úvod.....	2	Skladování a likvidace.....	6
Bezpečnost.....	2	Technické údaje .....	7
Provoz.....	5	Prohlášení o shodě.....	8
Údržba.....	6		

## Úvod

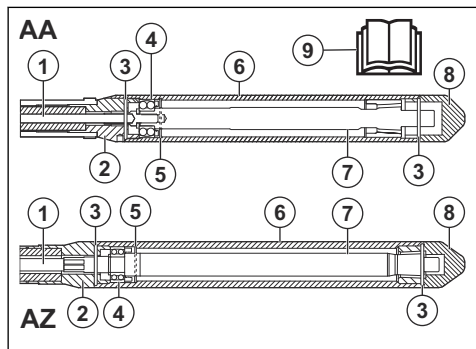
### Popis výrobku

Výrobek je vibrační zařízení na beton s flexibilním hřídelem. Pracuje za nízkých otáček hřídele a vysoké frekvence hlavy vibrátoru. Vibrační zařízení na beton pracuje za použití pohonné jednotky. Lze použít benzínové a naftové pohonné jednotky.

### Zamýšlené použití

Výrobek je určen pouze pro profesionální provoz. Výrobek odstraňuje vzduchové bubliny z mokrého betonu. K jiným činnostem výrobek nepoužívejte.

### Popis výrobku



1. Flexibilní hřídel
2. Koncová stopka
3. O-kroužek
4. Kuličková ložiska
5. Těsnicí objímky
6. Pouzdro
7. Hřídel hlavy vibrátoru
8. Koncový kryt
9. Návod k používání

### Odpovědnost za výrobek

Jak uvádí zákon o odpovědnosti za výrobek, neneseme odpovědnost za žádnou škodu způsobenou našim výrobkem, pokud:

- byl výrobek nesprávně opraven.
- byl výrobek opraven pomocí součástí od jiného výrobce nebo součástí, které nejsou výrobcem schváleny.
- má výrobek příslušenství od jiného výrobce nebo příslušenství, které není výrobcem schváleno.
- výrobek nebyl opraven ve schváleném servisním středisku nebo schváleným odborníkem.

## Bezpečnost

### Definice týkající se bezpečnosti

Varování, upozornění a poznámky slouží jako upozornění na specifické důležité části návodu.



**VÝSTRAHA:** Používá se v případě nebezpečí úrazu nebo usmrcení obsluhy nebo okolních osob, pokud nejsou dodrženy pokyny uvedené v této příručce.



**VAROVÁNÍ:** Používá se v případě nebezpečí poškození výrobku, dalších materiálů či škod na majetku v blízkém okolí,

pokud nejsou dodrženy pokyny uvedené v této příručce.

**Povšimněte si:** Používá se k poskytnutí dalších informací, které jsou nezbytné v dané situaci.

### Obecné bezpečnostní pokyny



**VÝSTRAHA:** Před použitím výrobku si přečtěte následující varování.

- Při neopatrném nebo nesprávném použití se stává tento výrobek velmi nebezpečným nástrojem. Tento

výrobek může způsobit obsluhu a dalším osobám vážné zranění. Než začnete výrobek používat, musíte si prostudovat tento návod k použití a porozumět jeho obsahu.

- Uložte si veškerá upozornění a pokyny.
- Dodržujte všechny platné zákony a předpisy.
- Obsluha a její zaměstnavatel musí znát rizika během provozu výrobku a předcházet jim.
- Nedovolte osobám používat výrobek, dokud si nepřečtely návod k používání a neporozuměly jeho obsahu.
- Nepoužívejte výrobek, pokud před použitím neabsolvujete školení. Zajistěte, aby všichni uživatelé absolvovali školení.
- Zamezte používání výrobku dětní.
- Výrobek smí obsluhovat pouze schválené osoby.
- Obsluha je odpovědná za škodu způsobenou jiným osobám nebo na jejich majetku.
- Nepoužívejte výrobek, jste-li unavení, nemocní nebo pod vlivem alkoholu, drog nebo léků.
- Buďte stále opatrní a používejte zdravý rozum.
- Tento výrobek vytváří během provozu elektromagnetické pole. Toto pole může za určitých okolností narušovat funkci aktivních či pasivních implantovaných lékařských přístrojů. Za účelem snížení rizika možného vážného nebo smrtelného zranění doporučujeme osobám s implantovanými lékařskými přístroji poradit se před použitím výrobku s lékařem a s výrobcem implantovaného lékařského přístroje.
- Udržujte výrobek čistý. Ujistěte se, že jsou značky a štítky dobře čitelné.
- Nepoužívejte výrobek, pokud je vadný.
- Neprovádějte na tomto výrobku žádné úpravy.
- Neprovozujte výrobek, pokud je možné, že úpravy výrobku provedla jiná osoba.

## Bezpečnostní pokyny pro provoz



**VÝSTRAHA:** Před použitím výrobku si přečtěte následující varování.

- Ujistěte se, že víte, jak v případě nouze rychle zastavit výrobek.
- Obsluha musí být fyzicky dostatečně silná, aby mohla výrobek bezpečně ovládat.
- Používejte osobní ochranné pomůcky. Další informace jsou uvedeny v části *Osobní ochranné prostředky na strani 4*.
- Zajistěte, aby se v pracovní oblasti vyskytovaly pouze oprávněné osoby.
- Udržujte pracovní oblast čistou a dostatečně osvětlenou.
- Při práci udržujte bezpečnou a stabilní polohu.
- Zkontrolujte, zda na rukojeti není mazivo nebo olej.
- Nepoužívejte tento výrobek v místech, kde může dojít k požáru nebo výbuchu.

- Výrobek může odmrstit předměty vysokou rychlostí. Zajistěte, aby všechny osoby v pracovní oblasti používaly schválené osobní ochranné prostředky. Odstraňte volné předměty z pracovní oblasti.
- Než opustíte výrobek, vypněte jej a odpojte od zdroje napájení.
- Zajistěte, aby se oděv, dlouhé vlasy a šperky nezachytily v pohyblivých částech.
- Nesedějte na výrobek.
- Do výrobku netlučte.
- Zajistěte, aby se obsluha výrobku nebo jiné osoby nemohly zachytit v kabelech, hadicích a hřídelích v pracovní oblasti a spadnout na ně.
- Před uvedením výrobku do provozu zjistěte, zda nejsou na místě skryté vodiče, elektrické kabely nebo jiné zdroje elektrického proudu. Nepoužívejte výrobek, pokud si nejste jisti, zda se nachází v bezpečné pracovní oblasti.

## Ochrana před vibracemi



**VÝSTRAHA:** Před použitím výrobku si přečtěte následující varování.

- Během provozu výrobku se vibrace přenašejí z výrobku na obsluhu. Pravidelné a časté používání výrobku může způsobit nebo zvýšit stupeň poranění obsluhy. Může dojít k poranění prstů, rukou, zápěstí, paží, ramen nebo nervů a krevního oběhu nebo jiných částí těla. Úrazy mohou být oslabující nebo trvalé a mohou se postupně v průběhu týdnů, měsíců nebo let zhoršovat. Mezi možná poranění patří poškození krevního oběhu, nervové soustavy, kloubů a dalších tělesných struktur.
- Příznaky se mohou vyskytnout během provozu výrobku nebo jindy. Pokud máte příznaky a budete pokračovat v práci s výrobkem, mohou se příznaky zhoršit nebo se stát trvalými. Pokud se objeví tyto nebo jiné příznaky, vyhledejte lékařskou pomoc:
  - Znečitlivění, ztráta citu, brnění, píchání, bolest, pálení, pulsování, ztuhlost, nešikovnost, ztráta síly, změna barvy nebo stavu pokožky.
- Příznaky se mohou zhoršovat při nízkých teplotách. Při práci s výrobkem v chladném prostředí používejte teplý oděv a mějte ruce v teple a v suchu.
- Abyste udrželi správnou hladinu vibrací, provádějte údržbu a výrobek používejte podle pokynů v návodu k používání.
- Nechte pracovat výrobek. Netlačte výrobek silou. Držte hadici lehce, ale dávejte pozor, abyste měli výrobek pod kontrolou a ovládali ho bezpečně.
- Ruce mějte pouze na hadici. Všechny ostatní části těla by měly být v bezpečné vzdálenosti od výrobku.
- Pokud se náhle objeví silné vibrace, okamžitě výrobek zastavte. Nepokračujte v práci, dokud neodstraníte příčiny zvýšených vibrací.

## Ochrana proti prachu

---



**VÝSTRAHA:** Před použitím výrobku si přečtěte následující varování.

- Provoz výrobku může rozptýlit prach do vzduchu. Prach může způsobit vážné zranění a trvalé zdravotní problémy. Některé úřady považují křemenný prach za škodlivý a podléhá regulaci. Toto jsou příklady takových zdravotních problémů:
  - Smrtelná onemocnění plic chronická bronchitida, silikóza a plicní fibróza
  - Rakovina
  - Porodní vady
  - Záněty pokožky
- Používejte vybavení vhodné ke snížení množství prachu a výparů ve vzduchu a ke snížení množství prachu na pracovním zařízení, povrchu, oděvu a částech těla. Příklady takovýchto prvků jsou systémy pro sběr prachu a rozstřikovače vody vázající prach. Kde je to možné, snižte množství prachu u zdroje. Zajistěte, aby zařízení bylo správně nainstalováno, správně se používalo a aby se prováděla pravidelná údržba.
- Vždy používejte schválenou ochranu dýchacích cest. Zajistěte, aby se u nebezpečných materiálů v pracovní oblasti používala respirační ochrana.
- Zajistěte, aby bylo v pracovní oblasti dostatečné proudění vzduchu.
- Pokud je to možné, namířte výfuk výrobku na místo, kde nemůže způsobit zvedání prachu.

## Ochrana proti hluku

---



**VÝSTRAHA:** Před použitím výrobku si přečtěte následující varování.

- Vysoké hladiny hluku a dlouhodobé vystavení hluku může způsobit ztrátu sluchu způsobenou hlukem.
- Chcete-li udržet hladinu hluku na minimu, provádějte údržbu výrobku a používejte ho podle pokynů v návodu k používání.
- Při práci s výrobkem používejte schválenou ochranu sluchu.
- Pokud používáte ochranu sluchu, poslouchajte pozorně varovné signály a hlasy. Když je výrobek zastavený, ochranu sluchu si sundejte, pokud není ochrana sluchu nezbytná kvůli hladině hluku v pracovní oblasti.

## Osobní ochranné prostředky

---



**VÝSTRAHA:** Před použitím výrobku si přečtěte následující varování.

- Při používání výrobku je nutné vždy používat schválené osobní ochranné prostředky. Osobní ochranné prostředky nemohou zcela eliminovat nebezpečí úrazu, ale v případě nehody pomáhají snížit míru poranění. Požádejte prodejce, aby vám pomohl vybrat správné osobní ochranné prostředky.
- Pravidelně kontrolujte stav osobních ochranných prostředků.
- Používejte schválenou ochrannou přilbu.
- Vždy používejte schválenou ochranu sluchu.
- Vždy používejte schválenou ochranu dýchacích cest.
- Používejte schválenou ochranu očí s postranní ochranou.
- Používejte ochranné rukavice.
- Používejte boty s ocelovou špičkou a protiskluzovou podrážkou.
- Používejte schválený pracovní oděv nebo odpovídající přiléhavý oděv s dlouhými rukávy a dlouhými nohaviciemi.

## Bezpečnostní pokyny pro údržbu

---



**VÝSTRAHA:** Před použitím výrobku si přečtěte následující varování.

- Při nesprávném nebo nepravidelném provádění údržby se zvyšuje nebezpečí poranění a poškození výrobku.
- Používejte osobní ochranné pomůcky. Další informace naleznete v části *Osobní ochranné prostředky na strani 4*.
- Před prováděním údržby výrobek vyčistěte, abyste odstranili nebezpečný materiál.
- Před prováděním údržby výrobek odpojte od zdroje napájení.
- Neprovádějte na výrobku žádné úpravy. Úpravy, které neschválí výrobce, mohou způsobit vážné zranění nebo usmrcení osob.
- Vždy používejte pouze originální příslušenství a náhradní díly. Příslušenství a náhradní díly, které neschválí výrobce, mohou způsobit vážné zranění nebo úmrtí.
- Poškozené, opotřebené či prasklé součásti vyměňte.
- Provádějte pouze údržbu uvedenou v tomto návodu k používání. Veškerý další servis musí provést schválený servisní pracovník.
- Po provedení údržby zkontrolujte hladinu vibrací ve výrobku. Pokud není správná, obraťte se na schváleného servisního pracovníka.
- Servis výrobku by měl provádět schválený servisní pracovník v pravidelných intervalech.

# Provoz

## Úvod



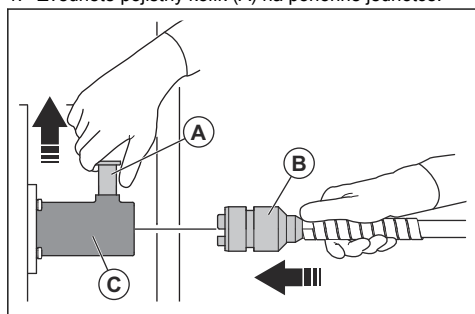
**VÝSTRAHA:** Než začnete s výrobkem pracovat, přečtěte si důkladně kapitolu o bezpečnosti.

## Připojení vibračního zařízení na beton k pohonné jednotce



**VÝSTRAHA:** Nepřipojujte vibrační zařízení na beton k pohonné jednotce, která je právě spuštěna.

1. Zvedněte pojistný kolík (A) na pohonné jednotce.



2. Vložte konektor flexibilního hřídele (B) do spojky pohonné jednotky (C).
3. Pokud spojky vibračního zařízení na beton nejsou vyrovnané se spojkou pohonné jednotky, proveďte jednu z následujících operací.
  - a) Pomalu táhněte za rukojeť šňůry na pohonné jednotce a otáčejte tak klikovým hřídelem, dokud se spojky nezarovnají.
  - b) Otáčejte spojkami vibračního zařízení na beton, dokud se spojky nezarovnají.
4. Uvolněte pojistný kolík na pohonné jednotce.
5. Ujistěte se, že se pojistný kolík vrátí do původní polohy.

## Spuštění výrobku

1. Přečtěte si informace o spuštění výrobku v návodu k používání pohonné jednotky.
2. Pokud v hlavě vibrátoru nejsou žádné vibrace, spusťte vibrace stisknutím strany hlavy vibrátoru.

## Obsluha výrobku

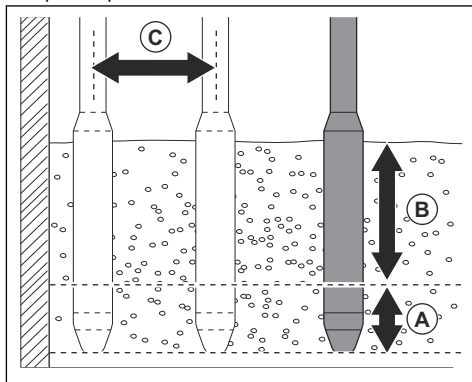


**VAROVÁNÍ:** Na flexibilním hřídeli nevytvářejte ostré ohyby ani smyčky. Ostré ohyby a smyčky zvyšují opotřebení a zkracují životnost flexibilního hřídele.

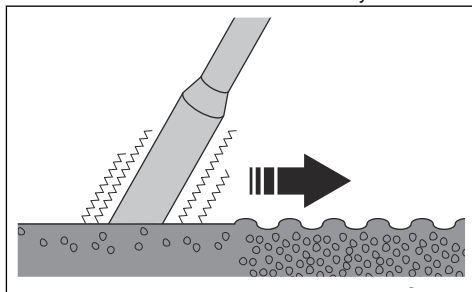


**VAROVÁNÍ:** Nepoužívejte výrobek k přemísťování betonu na stranu.

1. Beton přidávejte v rovnoměrně silných vrstvách, 30 až 50 cm (12–19 palců) (B).
2. Vložte hlavu vibrátoru přibližně 15 cm (6 palců) (A) dolů do nejbližší nižší vrstvy betonu. To způsobí správné promíchání vrstev betonu.



3. Počkejte přibližně 10 až 20 sekund, dokud povrch okolo hlavy vibrátoru nebude lesklý a na povrchu nebudou vidět žádné vzduchové bubliny.



4. Pomalu vytáhněte hlavu vibrátoru, aby mohl beton vyplnit otvor po hlavě vibrátoru.
5. Vložte hlavu vibrátoru do betonu ve vzdálenosti 30 až 50 cm (12–19 palců) (C) od předchozího místa.
6. Zopakujte kroky 4 a 5. Pokračujte, dokud nebudou vzduchové bubliny zcela odstraněny z oblasti betonu.

## Zastavení výrobku

- Přečtěte si informace o zastavení výrobku v návodu k používání pohonné jednotky.

# Údržba

## Úvod



**VÝSTRAHA:** Než začnete na výrobku provádět údržbu, přečtěte si pozorně kapitolu o bezpečnosti.

## Čištění výrobku



**VAROVÁNÍ:** K čištění výrobku nepoužívejte vysokotlaký čistič.

- K čištění výrobku použijte tekoucí vodu z hadice.
- Po každém použití odstraňte beton z povrchů výrobku, než beton ztvrdne.
- Odstraňte z výrobku mazivo a olej.

## Údržba vibračního zařízení na beton

Údržba je nutná po každých 500 h provozu.

1. Vložte hlavu vibrátoru do svěráku na trubky.
2. Demontujte koncový kryt a koncovou stopku.

## Mazání

Hlava vibrátoru	AA27	AA37	AA47	AA67	AA77	AZ26	AZ36	AZ46	AZ56
Typ maziva pro kuličkové ložisko <sup>1</sup>	Shell Alvania R3								
Množství maziva pro kuličkové ložisko, cm <sup>3</sup>	1	1,25	1,50	1,75	1,75	1	1,25	1,50	1,75
Typ maziva pro flexibilní hřídel <sup>2</sup>	Shell Gadus S2 V220AD 2								
Množství maziva pro flexibilní hřídel	10–15 g/m								

**Povšimněte si:** Koncový kryt a koncová stopka mají levotočivý závit.

3. Demontujte flexibilní hřídel z hřídele hlavy vibrátoru.

**Povšimněte si:** Flexibilní hřídel a hřídel hlavy vibrátoru mají pravotočivý závit.

4. Vyměňte hřídel hlavy vibrátoru z přední části pouzdra hlavy vibrátoru.
5. Vyměňte O-kroužky, těsnící objímku a kuličkové ložisko.
  - a) Před montáží promažte kuličkové ložisko.
6. Vyčistěte a promažte flexibilní hřídel. Další informace jsou uvedeny v části *Mazání na straně 6*.
7. Montáž hlavy vibrátoru proveďte v opačném pořadí.



**VAROVÁNÍ:** Nemažte pouzdro hlavy vibrátoru, hřídel hlavy vibrátoru ani koncový kryt. Při montáži hlavy vibrátoru musí být tyto součásti čisté a suché.

## Skladování a likvidace

### Skladování

- Před uskladněním výrobek očistěte.
- Uchovávejte výrobek na suchém a bezprašném místě.
- Skladujte výrobek na uzamčeném místě, aby se zamezilo přístupu dětí a neoprávněných osob.

### Likvidace produktu

- Dodržujte místní požadavky ohledně recyklace a platné předpisy.

- Nehodíte-li produkt dále používat, odešlete jej prodejci nebo jej dopravte do recyklační stanice.

<sup>1</sup> Ložisko je nutné promazat pouze při jeho výměně.

<sup>2</sup> Flexibilní hřídel promažte po každých 500 h provozu.

## Technické údaje

	AA 27	AA 37	AA 47	AA 67	AA 77	AZ 26	AZ 36	AZ 46	AZ 56
Průměr hlavy vibrátoru, mm	25	39	50	63	75	25	35	45	55
Průměr hlavy vibrátoru, palce	1	1,53	1,97	2,48	2,95	1	1,4	1,77	2,16
Délka hlavy vibrátoru, mm	334	366	420	500	510	295	330	375	390
Délka hlavy vibrátoru, palce	13,15	14,40	16,53	19,68	20,07	11,60	12,99	14,76	15,35
Celková hmotnost, kg	10	19	23	25	29	9,50	11,60	16	17
Celková hmotnost, lb	22,04	41,88	50,70	55,11	63,93	21	25,50	35,28	37,48
Délka ohebného hřídele, m	5,8	5,8	5,8	5,8	5,8	4,82	4,82	4,82	4,82
Délka ohebného hřídele, stopy	19	19	19	19	19	16	16	16	16
Max. otáčky motoru, ot/min	3000	3000	3000	3000	3000	3000	3000	3000	3000
Vážené efektivní zrychlení, m/s <sup>2</sup> nebo ft/s <sup>2</sup> , <sup>3, 4</sup>	2,46	1,56	3,52	2,66	3,16	2,00	5,22	2,42	8,27
Hladina akustického výkonu L <sub>WA</sub> (změřená), dB (A) <sup>5</sup>	-	-	-	-	-	83	86	87	93
Hladina akustického tlaku na sluch obsluhy na pracovním stanovišti, dB (A) <sup>6</sup>	-	-	-	-	-	69	72	73	79

<sup>3</sup> Vážená efektivní hodnota zrychlení měřená ve vodě s jedním vibrátorem, na hadici, 2 m od konce vibrátoru (m/s<sup>2</sup>), podle normy EN ISO 5349-1.

<sup>4</sup> Uváděná data o úrovni vibrací mají typickou statistickou odchylku (standardní odchylku) 1,5 m/s<sup>2</sup>.

<sup>5</sup> Hladina hluku měřená ve vzduchu ve vzdálenosti 1 m od výrobku dle normy EN ISO 3744 a EN ISO 11203. Odchylka +/- 1,5 dB.

<sup>6</sup> Hladina hluku měřená ve vzduchu ve vzdálenosti 1 m od výrobku dle normy EN ISO 3744 a EN ISO 11203. Odchylka +/- 1,5 dB.

---

# Prohlášení o shodě

---

## ES Prohlášení o shodě

Společnost **Husqvarna AB**, SE-561 82 Huskvarna,  
Švédsko, tel.: +46-36-146500, na svou výhradní  
odpovědnost prohlašuje, že výrobek:

<b>Popis</b>	<b>Vibrační zařízení na beton</b>
<b>Značka</b>	Husqvarna
<b>Typ/Model</b>	AA / AZ + AA 27 / 37 / 47 / 67 / 77, AZ 26 / 36 / 46 / 56
<b>Identifikace</b>	Výrobní čísla od roku 2020 a dále

je zcela ve shodě s následujícími směrnicemi a předpisy  
EU:

<b>Směrnice/předpis</b>	<b>Popis</b>
2006/42/ES	„o strojních zařízeních“
2014/30/EU	„o elektromagnetické kompatibilitě“

a že byly použity následující harmonizované normy  
nebo technické údaje:

EN 12649:2008+A1:2011, EN ISO 12100:2010

Partille, 2021-10-28



Martin Huber

Ředitel výzkumu a vývoje, betonové povrchy a podlahy

Husqvarna AB, divize Construction

Osoba odpovědná za technickou dokumentaci











[www.husqvarnacp.com](http://www.husqvarnacp.com)

Původní pokyny

1140439-90



2022-02-09