



Husqvarna®



DE 110S, DE 110, DE 120

DA	Brugsanvisning
FI	Käyttöohje
NO	Bruksanvisning
SV	Bruksanvisning

2-29
30-56
57-83
84-110

Indhold

Indledning.....	2	Transport, opbevaring og bortskaffelse.....	22
Sikkerhed.....	5	Tekniske data.....	25
Drift.....	8	Overensstemmelseserklæring.....	27
Vedligeholdelse.....	15	Registrerede varemærker.....	29
Fejlfinding.....	20		

Indledning

Produktbeskrivelse

Produktet er en enkeltfaset støvsuger. Støvholdig luft strømmer gennem sugeslangen ind i indsugningsventilen. Produktet separerer støvpartiklerne fra luften. Partiklerne falder ned i plastikposen i bunden af produktet.

Anvendelsesformål



ADVARSEL: Brug kun stikkontakten på maskinen til de formål, der er angivet i instruktionerne.



ADVARSEL: Opsaml ikke antændelseskilder, varme partikler, væsker,

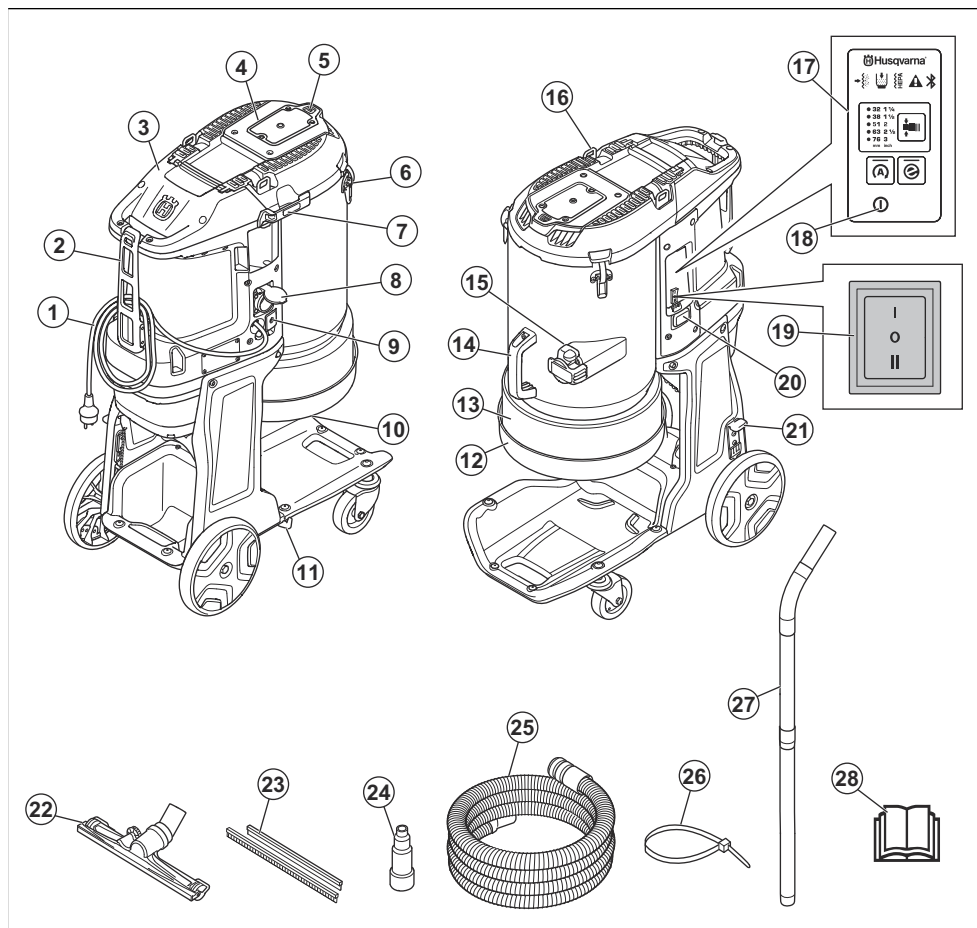
eksplosivt materiale og ustabile eller pyroforiske partikler.

Produktet er kun til professionel brug. Produktet bruges til at opsamle og fjerne tørt materiale fra maskiner og enheder. Materialet kan være farligt og sundhedsskadeligt, se støvklasse H i EN 60335-2-69.

Du kan slutte et elværktøj til DE 110 230 V til stikkontakten. Sørg for, at elværktøjets strømforbrug (W) ikke overstiger det maksimale strømforbrug (W), der er angivet på stikkontakten.

Brug ikke produktet til andre opgaver. Brug kun produktet med tilbehør, der er godkendt af producenten.

Produktoversigt



- | | |
|---|--|
| 1. Kabel | 14. Håndtag |
| 2. Fastgørelsesanordning til kabel og støvudsugningsslange | 15. Slangetilslutning |
| 3. HEPA-filterdæksel | 16. Løfteøje |
| 4. Forfilterdæksel | 17. Betjeningspanel, se <i>Funktioner på betjeningspanelet på side 11</i> (DE 110/DE120) |
| 5. Filterrengøringsknop | 18. On/Off (DE 110/DE120) |
| 6. Dæksellås | 19. On/Off/Auto (DE 110S) |
| 7. Låsehaspe til håndtagsrøret | 20. Timetæller (DE 110/DE120) |
| 8. Ekstra stikkontakt til elværktøj (kun 220-230 V, DE 110S/DE 110) | 21. Hjulbremse |
| 9. Hovedafbryder (DE 110/DE120) | 22. Gulvmundstykke |
| 10. Gummikegle til støvfrigivelse | 23. Gummilister |
| 11. Stangbeslag | 24. Multiadapter (DE 110S/DE 110) |
| 12. Longopac-holder | 25. Støvudsugningsslange |
| 13. Longopac | 26. Kabelbinder |
| | 27. Rør |

Symboler på produktet



ADVARSEL: Dette produkt kan være farligt og forårsage alvorlig personskade eller død for brugeren eller andre. Vær forsigtig, og brug produktet korrekt.



Læs brugsanvisningen grundigt, og sørg for at have forstået indholdet, inden du bruger produktet.



Brug høreværn, øjenværn og åndedrætsværn. Se *Personligt beskyttelsesudstyr* på side 7.



Brug aldrig metalkroge, kæder eller andet løfteudstyr med ujævne kanter, der kan medføre beskadigelse af løfteøjet. Brug kun bløde løftestropper.



Det elektriske jordingspunkt på dette produkt identificeres med jordsymbolet. Se *Vejledning til jordforbundet produkt* på side 8



Denne enhed er H-klassificeret, certificeret af tredjepart i henhold til IEC-60335-2-69, EN-60335-2-69 bilag AA.

Denne enhed indeholder skadeligt støv. Tømnings- og vedligeholdelsesopgaver, herunder fjernelse af støvsamlingsbeholdere, må kun udføres af eksperter, der bærer passende beskyttelsesudstyr. Brug aldrig støvsugerens, uden at filtreringssystemet er komplet.



Produktet er ikke husholdningsaffald. Aflever det på en godkendt genbrugsstation til elektrisk og elektronisk udstyr.



Hvis produktet har Bluetooth® trådløs teknologi, vil symbolet Bluetooth® vær anbragt på produktet. Se *TrådløsBluetooth®-teknologi* på side 10.

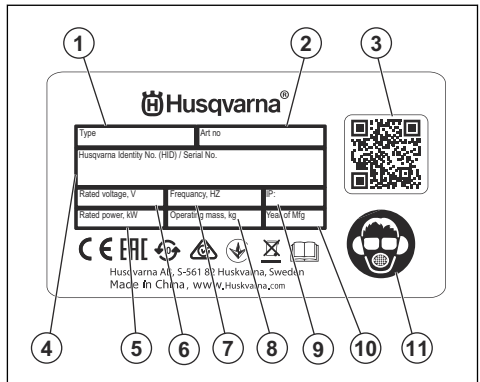
Bemærk: Andre symboler/etiketter på produktet refererer til specifikke krav for certificering på nogle markeder.

Integrerede tilslutningsmuligheder

Løsningen til skybaseret administration af aktiver Husqvarna Fleet Services™ giver din maskinparkadministrator et overblik over alle produkter, der er forbundet via enten integrerede sensorer eller eftermarkedssensorer. Placeringen af gateway eller smartphone kan bruges til at angive placeringer af forbundne produkter. Sensorerne registrerer data som køretid, serviceintervaller og meget mere. Du kan få flere oplysninger om løsningen til skybaseret administration af aktiver Husqvarna Fleet Services™, download iOS- eller Android-appen Husqvarna Fleet Services på <https://apps.apple.com/se/app/husqvarna-fleet-services/id1334672726> eller <https://play.google.com/store/apps/details?id=com.husqvarna.hfsmobile&hl=en>. Tal med dinHusqvarna-forhandler for at få yderligere oplysninger.

Visse modeller af dette produkt er forbundet via den integrerede Husqvarna Fleet Services™-sensor, der har funktionen Bluetooth Low Energy (BLE). For yderligere oplysninger om, hvordan du bruger det, se *Sådan bruges integreret tilslutning med Fleet* på side 10. Du kan få flere oplysninger om radiospektrum med BLE-teknologi i *Integrerede tilslutningsmuligheder* på side 26.

Typeskilt



1. Model
2. Artikelnummer
3. Kode, der kan scannes
4. Serienummer
5. Nominel effekt eller strømstyrke (A)
6. Nominel spænding
7. Frekvens
8. Vægt
9. IP-klasse
10. Produktionsår
11. Personligt beskyttelsesudstyr

Produktansvar

Som nævnt i produktansvarsbestemmelserne hæfter vi ikke for skader forårsaget af vores produkt, hvis:

- produktet er forkert repareret.
- produktet er repareret med dele, der ikke er fra producenten eller ikke er godkendt af producenten

- produktet har tilhør, der ikke er fra producenten eller ikke er godkendt af producenten.
- produktet ikke er repareret på et godkendt servicecenter eller af en godkendt myndighed.

Sikkerhed

Sikkerhedsdefinitioner

Advarsler, forholdsregler og bemærkninger bruges til at pege på særligt vigtige dele af brugsanvisningen.



ADVARSEL: Bruges, hvis føreren udsætter sig selv eller omkringstående personer for risiko for personskade eller dødsfald ved tilsidesættelse af instruktionerne i brugsanvisningen.



BEMÆRK: Bruges, hvis der er risiko for skader på produktet, andre materialer eller det omgivende område ved tilsidesættelse af instruktionerne i brugsanvisningen.

Bemærk: Bruges til at give yderligere oplysninger, der er nødvendige i en given situation.

Generelle sikkerhedsinstruktioner



ADVARSEL: Læs følgende advarselsinstruktioner, inden du bruger produktet.

- Dette produkt er et farligt værktøj, hvis du ikke er forsigtig, eller hvis du bruger produktet forkert. Dette produkt kan forårsage alvorlig personskade eller død for brugeren eller andre. Anvend ikke produktet, før du har læst og forstået indholdet i denne brugsanvisning.
- Lad ikke personer (herunder børn) med nedsatte fysiske, sensoriske eller mentale færdigheder bruge produktet, medmindre de er under opsyn eller har modtaget instruktion i brugen af produktet af en person, der er ansvarlig for deres sikkerhed.
- Sørg for, at du har erfaring og viden om produktet, før du bruger det.
- Sørg for, at der er slukket på samtlige betjeningselementer, før du trækker netledningen ud.
- Overhold alle gældende love og bestemmelser.
- Brugeren og brugerens arbejdsgiver skal kende og forebygge farerne i forbindelse med brugen af produktet.

- Lad ikke en person betjene produktet, medmindre vedkommende har læst og forstået indholdet i denne brugsanvisning.
- Brug ikke produktet, medmindre du har modtaget oplæring i det før brug. Sørg for, at alle brugere oplæres i produktet.
- Lad ikke børn betjene produktet.
- Lad kun autoriserede personer betjene produktet.
- Brugeren er ansvarlig for uheld på mennesker og materiel.
- Brug ikke produktet, hvis du er træt, syg eller påvirket af alkohol, narkotika eller medicin.
- Vær altid forsigtig, og brug din sunde fornuft.
- Dette produkt danner et elektromagnetisk felt under betjening. Dette felt kan i visse tilfælde påvirke aktive eller passive medicinske implantater. For at mindske risikoen for alvorlig personskade eller dødsfald anbefaler vi, at personer med medicinske implantater kontakter deres læge og producenten af det medicinske implantat, før de tager produktet i brug.
- Hold produktet rent. Sørg for, at skilte og mærkater er tydeligt læsbare.
- Brug ikke produktet, hvis det er fejlbehæftet.
- Du må ikke foretage ændringer af dette produkt.
- Brug ikke produktet, hvis der er risiko for, at andre personer har foretaget ændringer af produktet.
- Produktet må ikke bruges uden de nødvendige filtre.
- Følg alle advarsler og anvisninger

Sikkerhed i arbejdsområdet

- **Hold arbejdsområdet rent og godt oplyst.** Rodede eller mørke områder er en invitation til ulykker.
- **Benyt ikke produktet i områder med eksplosionsfare som f.eks. i nærheden af brændbare væsker, luftarter eller støv.** Produktet danner gnister, som kan antænde støvet eller dampene.
- **Hold børn og omkringstående personer væk, mens produktet betjenes.** Distraktion kan få dig til at miste styringen.

Elektrisk sikkerhed



ADVARSEL: Apparatet må ikke udsættes for regn eller våde forhold. Vand, der trænger ind i et elektrisk apparat, øger risikoen for elektrisk stød.

- **Stikket på apparatets netledning skal passe til stikkontakten.** Foretag ikke nogen form for ændringer af stikket. Brug ikke adapterstik sammen med jordede (jordforbundne) apparater. Uændrede stik og passende stikkontakter reducerer risikoen for elektrisk stød.
- **Sæt stikket i en egnet jordet/jordforbundet stikkontakt, som er installeret korrekt og forsvarligt og er i overensstemmelse med lokale bestemmelser.** Hvis du er i tvivl om effektiviteten af stikkontaktens jording/jordforbindelse, skal du få den kontrolleret af en kvalificeret specialist.
- **Undgå kropskontakt med jordede eller jordforbundne genstande som f.eks. rør, radiatorer, komfurer, ovne og køleskabe.** Der er øget risiko for elektrisk stød, hvis din krop har forbindelse til jord.
- **Kontrollér, at netledningen ikke ligger i en vandpyt.**
- **Kontrollér apparatets netledning regelmæssigt, og få den udskiftet af producenten eller dennes repræsentant, hvis der konstateres skader.** Kontrollér forlængerledningerne regelmæssigt, og udskift dem, hvis der konstateres skader.
- **Rør ikke ved netledningen eller forlængerledningen, hvis de bliver beskadiget under arbejdet. Træk netledningens stik ud af stikkontakten.** Beskadigede netledninger og forlængerledninger udgør en risiko for elektrisk stød.
- **Behandl kablet forsigtigt. Benyt aldrig ledningen til at bære eller trække elværktøjet eller til at trække stikket ud. Hold ledningen væk fra varme, olie, skarpe kanter og bevægelige dele.** Beskadigede eller filtrerede kabler forøger risikoen for elektrisk stød.
- **Når du bruger et elværktøj udendørs, må du kun bruge forlængerledninger af en type, der egner sig til udendørs brug.** Brug af en forlængerledning, der egner sig til udendørs brug, nedsætter risikoen for elektrisk stød.
- **I tilfælde af afbrydelse af elforsyningen skal apparatet slukkes, og stikket trækkes ud af stikkontakten.**
- **Brug aldrig apparatet, hvis det er snavset eller vådt.** Støv (især støv fra ledende materialer) og fugt, der klæber til apparatets overflade, kan under ugunstige forhold medføre elektrisk stød. **Snavsede eller støvede apparater skal derfor regelmæssigt kontrolleres af en godkendt servicerepræsentant, især hvis de ofte bruges til arbejde på ledende materialer.**
- **Hvis det ikke kan undgås at arbejde med et elværktøj under fugtige forhold, skal der benyttes en elforsyning, som er beskyttet med en fejlstrømsafbryder (RCD).** Brug af et kabel med fejlstrømsafbryder nedsætter risikoen for elektrisk stød.
- **Udfør regelmæssige elsikkerhedstests på produktet.** Den korrekte procedure fremgår af lokale bestemmelser.

Personlig sikkerhed

- **Vær opmærksom, hold øje med, hvad du foretager dig, og brug sund fornuft, når du betjener produktet. Benyt ikke produktet, hvis du er træt eller er påvirket af narkotika, alkohol eller medicin.** Et øjeblikvis uopmærksomhed under betjening af produktet kan resultere i alvorlig personskade.
- **Bær personligt beskyttelsesudstyr. Brug altid beskyttelsesbriller.** Beskyttelsesudstyr som støvmaske, skridsikre sikkerhedssko, beskyttelseshjelm eller høreværn, som benyttes til de relevante formål vil nedsætte risikoen for personskade.
- **Sørg for at forhindre uønsket start af værktøjet. Sørg for, at der er slået fra på kontakten, før du sætter ledningen i stikkontakten eller løfter eller bærer værktøjet.** At bære elværktøj med fingeren på kontakten eller at sætte strøm til elværktøj med tændt kontakt udgør en risiko for ulykker.
- **Fjern alle indstillingsværktøjer og skruenøgler, før elværktøjet tændes.** En skruenøgle eller et værktøj, der efterlades fastsiddende i en roterende del af produktet, kan forårsage personskade.
- **Stræk dig ikke for langt. Sørg for altid at have god fodfæste og god balance.** Dette sikrer bedre kontrol over produktet i uventede situationer.
- **Bær det korrekte tøj. Undgå at bære løstsiddende tøj eller smykker. Hold hår og tøj væk fra bevægelige dele.** Løst tøj, smykker eller langt hår kan blive fanget af bevægelige dele.
- **Hvis der forefindes udstyr til støvudsugning og -opsamling, skal du sikre, at det er tilsluttet, og at det bruges korrekt.** Brug af støvopsamling kan nedbringe støvrelaterede farer.
- **Lad ikke erfaringen fra tidligere brug af værktøjer gøre dig eftergivende, så du ignorerer sikkerhedsprincipperne for værktøj.** En uforsigtig handling kan give alvorlige skader på en brøkdæl af et sekund.

Brug og pleje af produktet

- **Tving aldrig produktet. Brug det korrekte produkt til din opgave.** Det korrekte produkt udfører arbejdet bedre og mere sikkert ved den hastighed, som det er konstrueret til.
- **Brug ikke produktet, hvis kontakten ikke kan slå det til og fra.** Ethvert produkt, som ikke kan styres med kontakten, er farligt og skal repareres.
- **Afbryd om muligt stikket fra strømforsyningen, før du foretager justeringer, skifter tilbehør eller opbevarer produktet.** Denne form for forebyggende sikkerhedsforanstaltninger nedsætter risikoen for, at produktet sættes i gang ved et uheld.
- **Når det ikke er i brug, skal produktet opbevares uden for børns rækkevidde, og personer, der ikke er bekendt med produktet eller disse instruktioner, må ikke kunne komme til at betjene produktet.** Produktet er farligt i hænderne på uøvede brugere.

- **Vedligeholdelse af produkt og tilbehør. Kontrollér, om bevægelige dele sidder forkert eller binder, om dele er ødelagt, og om der foreligger nogen anden tilstand, som kan påvirke produktets funktion. Hvis produktet er beskadiget, skal det repareres, før det bruges igen.** Mange ulykker skyldes dårligt vedligeholdte produkter.
- **Hold skæreprodukter skarpe og rene.** Korrekt vedligeholdte skæreprodukter med skarpe klinger er mindre tilbøjelige til at binde og er lettere at styre.
- **Benyt produktet, tilbehøret, værktøjsbits osv. i overensstemmelse med disse instruktioner, og tag højde for arbejdsforholdene og det arbejde, der skal udføres.** Hvis produktet bruges til andre formål end de tiltænkte, kan der opstå en farlig situation.
- **Hold håndtag og gribeblader tørre, rene og frie for olie og fedt.** Glatte håndtag og gribeblader muliggør ikke sikker håndtering og kontrol af værktøjet i uventede situationer.
- Træk netledningens stik ud af stikkontakten, når produktet ikke er i brug, før du udfører servicearbejde, og før du går væk fra produktet.
- Træk ikke i netledningen for at tage netledningens stik ud af stikkontakten. Træk altid i stikket for at afbryde forbindelsen til stikkontakten.
- Betjen ikke produktet ved temperaturer under -10°C .
- Betjen ikke produktet, hvor der er risiko for eksplosion, eller i områder, hvor der er brændbare væsker eller materialer.
- Stik ikke genstande ind i åbningerne.
- Må ikke betjenes, hvis en åbning er blokeret. Fjern støv, frug, hår og andet materiale, der kan reducere luftstrømmen.
- Betjen ikke produktet, og rør ikke ved strømstikket med våde hænder.
- Hold hår, løstsiddende tøj og alle dele af kroppen væk fra åbninger og bevægelige dele.
- Betjen produktet med største forsigtighed på trapper for at undgå beskadigelse og personskade, hvis produktet falder ned.
- Sørg for, at du altid kan standse motoren hurtigt i nødstilfælde.
- Lås altid transporthjulene, hvis du arbejder på en ujævn overflade.
- Betjen ikke produktet, hvis Longopac-posen eller filtrene ikke er monteret. Udskift Longopac-posen og filtrene som angivet i denne vejledning.
- Hvis produktet udvikler atypiske vibrationer eller et usædvanligt støjniveau, skal du straks standse produktet og afbryde energiforsyningen. Undersøg, om produktet er blevet beskadiget. Usædvanlige vibrationer er typisk en advarsel om skade. Reparér skaderne, eller lad et godkendt serviceværksted udføre reparationen.
- Brug altid godkendt tilbehør. Kontakt Husqvarna-repræsentanten for at få yderligere oplysninger.

Tjeneste

- Få kun udført service på et godkendt servicecenter, og acceptér kun godkendte reservedele. Dette vil sikre, at produktet forbliver forsvarligt at bruge.
- Se *Vedligeholdelsesskema på side 16* for flere oplysninger.

Sikkerhedsinstruktioner til montering



ADVARSEL: Læs advarselsinstruktionerne, inden du samler produktet.

- Uautoriserede ændringer og/eller ikke-godkendt tilbehør kan medføre alvorlige skader eller dødsfald for brugeren eller andre.
- Brug kun tilbehør, som beskrevet i denne vejledning. Brug kun producentens anbefalede tilbehør.
- Sørg for, at monteringsområdet er stabilt, så produktet ikke vælter. Risiko for person- og materiel skade.
- Vær forsigtig. Låsehasper kan forårsage personskade på brugeren, når produktet samles.
- Hvis produktet udvikler atypiske vibrationer eller et usædvanligt støjniveau, skal du straks standse produktet og afbryde energiforsyningen. Undersøg, om produktet er blevet beskadiget. Usædvanlige vibrationer er typisk en advarsel om skade. Reparér skaderne, eller lad et godkendt serviceværksted udføre reparationen.
- Brug altid godkendt tilbehør. Kontakt Husqvarna-repræsentanten for at få yderligere oplysninger.

Personligt beskyttelsesudstyr



ADVARSEL: Læs følgende advarselsinstruktioner, inden du bruger produktet.

Sikkerhedsinstruktioner for betjening



ADVARSEL: Læs følgende advarselsinstruktioner, inden du bruger produktet.

- Brug ikke produktet, hvis netledningen eller stikket er beskadiget.
- Hvis produktet ikke fungerer korrekt, falder på jorden, bliver beskadiget, efterlades udendørs eller falder ned i vand, skal du stoppe produktet. Lad et godkendt serviceværksted reparere produktet.
- Sørg for, at der er slukket for motoren og på alle betjeningslementerne, før du trækker netledningens stik ud af stikkontakten.
- Brug godkendt personligt beskyttelsesudstyr, når du betjener produktet. Personligt beskyttelsesudstyr udelukker ikke fuldstændigt risikoen for personskader, men det mindsker graden af skaderne i tilfælde af, at der skulle ske en ulykke. Lad forhandleren hjælpe dig med at vælge det rigtige personlige beskyttelsesudstyr.
- Kontrollér regelmæssigt tilstanden af det personlige beskyttelsesudstyr.
- Brug en godkendt beskyttelseshjelm.
- Brug godkendt hørevern.
- Brug godkendt åndedrætsværn med klasse P2 eller højere.
- Brug godkendt øjenværn.

- Bær altid beskyttelseshandsker.
- Brug beskyttelsessko.

Sikkerhedsinstruktioner for vedligeholdelse



ADVARSEL: Læs følgende advarselsinstruktioner, inden du bruger produktet.

- Hvis vedligeholdelsen ikke udføres korrekt og regelmæssigt, øges risikoen for personskade og beskadigelse af produktet.
- Bær personligt beskyttelsesudstyr. Se *Personligt beskyttelsesudstyr på side 7*.
- Tag stikket til produktet ud af strømkilden, før du udfører vedligeholdelsesarbejde.
- Undlad at ændre produktet. Ændringer af produktet, der ikke er godkendt af producenten, kan medføre alvorlig personskade eller dødsfald.
- Brug altid originalt tilbehør og originale reservedele. Tilbehør og reservedele, der ikke er godkendt af producenten, kan medføre alvorlig personskade eller dødsfald.
- Udskift beskadigede, slidte eller defekte dele.
- Foretag kun den form for vedligeholdelse, der er beskrevet i denne brugervejledning. Lad et godkendt serviceværksted udføre alle andre former for service.
- Hvis det er nødvendigt at udskifte strømledningen, skal dette gøres af producenten eller dennes repræsentant for at undgå en sikkerhedsrisiko.
- Lad et godkendt serviceværksted foretage regelmæssig service af produktet.

Sikkerhedsanordninger på produktet



ADVARSEL: Læs følgende advarselsinstruktioner, inden du bruger produktet.

- Brug aldrig et produkt med defekt sikkerhedsudstyr! Klarer produktet ikke alle disse kontroller, skal du kontakte et serviceværksted for at få den repareret.
- Produktet må ikke bruges med defekte eller afmonterede beskyttelsesplader, beskyttelsesdæksler, sikkerhedsafbrydere eller andre sikkerheds-/beskyttelsesanordninger.

Brug altid din sunde fornuft



ADVARSEL: Du bør under ingen omstændigheder ændre på den oprindelige udformning af produktet uden godkendelse fra producenten. Brug altid originale reservedele. Uautoriserede ændringer og/eller ikke-godkendt tilbehør kan medføre alvorlige skader eller dødsfald for brugeren eller andre.



ADVARSEL: Brug af produkter, som f.eks. kapsaven, vinkelslibere eller boremaskiner, som sliber eller former materiale, kan generere støv og dampe, som kan indeholde farlige kemikalier. Kontrollér, hvilken type materialer du skal behandle, og anvend passende åndedrætsværn.

Det er ikke muligt at tage højde for alle de situationer, du kan tænkes at komme ud for, når du bruger dette produkt. Udvis derfor altid forsigtighed, og brug din sunde fornuft. Undgå situationer, som du ikke synes, du er tilstrækkeligt kvalificeret til. Hvis du stadig føler dig usikker med hensyn til fremgangsmåden, efter at du har læst disse anvisninger, skal du kontakte en ekspert, før du fortsætter.

Du er velkommen til at kontakte din Husqvarna-repræsentant, hvis du har spørgsmål til brugen af produktet. Vi står altid til disposition og giver gerne gode råd, som kan hjælpe dig med at anvende produktet på en effektiv og sikker måde.

Lad Husqvarna-forhandleren kontrollere produktet regelmæssigt og foretage de nødvendige justeringer og reparationer.

Husqvarna AB forsøger hele tiden at videreudvikle sine produkter. Husqvarna forbeholder sig derfor ret til at ændre i konstruktionen uden forudgående varsel og uden yderligere forpligtelser.

Al information og alle data i denne brugsanvisning gælder fra den dato, hvorpå brugsanvisningen blev indleveret til tryk.

Drift

Vejledning til jordforbundet produkt



ADVARSEL: Forkert tilslutning kan medføre elektrisk stød. Tal med en autoriseret elektriker, hvis du ikke er sikker på, om din stikkontakt er jordet korrekt.

Du må ikke ændre stikket i forhold til dets fabriksspecifikation. Hvis strømstikket eller netledningen er beskadiget eller skal udskiftes, skal du kontakte din Husqvarna servicerepræsentant. Overhold lokale regulativer og love.

Hvis du ikke helt forstår anvisningerne om det jordforbundne produkt, skal du tale med en autoriseret elektriker.

Brug kun jordede udendørs forlængerledninger med jordstik og jordede stikkontakter, der passer til produktets strømstik.

Dette produkt har et jordet strømkabel og et strømstik. Slut altid produktet til en jordet stikkontakt. Det formindsker risikoen for elektrisk stød, hvis der opstår en fejl.

Brug et forsyningskredsløb med nominelt 120 V sammen med dette produkt.

Brug ikke elektriske adaptere sammen med produktet.

Det skal du gøre, inden du betjener produktet



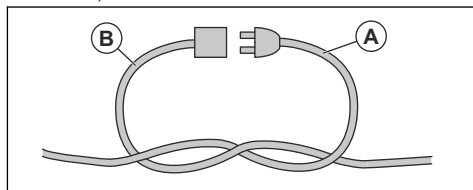
ADVARSEL: Forebyg risiko for personskade ved at sørge for at fastgøre produktets stik fuldstændigt til forlængerledningen. Udfør regelmæssig kontrol af forbindelsen, mens du betjener produktet, for at sikre, at den sidder ordentligt sammen. Brug aldrig en forlængerledning, der har løs forbindelse.

Bemærk: Driftsbetingelserne er 800 m/2.625 fod maksimal højde over havet, temperatur mellem -10 °C/14 °F til +40 °C/104 °F og en luftfugtighed på 85 %.

Bemærk: Læs omhyggeligt brugervejledningen til tilbehøret. Hvis der er angivet krav eller indstillinger for støvsugeren, skal du sørge for at overholde disse.

1. Læs brugsanvisningen omhyggeligt igennem, og sørg for at have forstået instruktionerne.
2. Foretag daglig vedligeholdelse. Se *Vedligeholdelseskema på side 16*.
3. Sørg for, at arbejdsområdet er rent og lyst.
4. Bær personligt beskyttelsesudstyr. Se *Personligt beskyttelsesudstyr på side 7*.
5. Sørg for, at produktet er korrekt samlet.
6. Kontrollér, at frekvensen og spændingen, der fremgår af typeskiltet, stemmer overens med strømforsyningsens spænding. Dette gælder også for forlængerledningerne.

7. Fastgør produktets ledning (A) og forlængerledningen (B) til hinanden under driften for at sikre, at de forbliver tilsluttet.

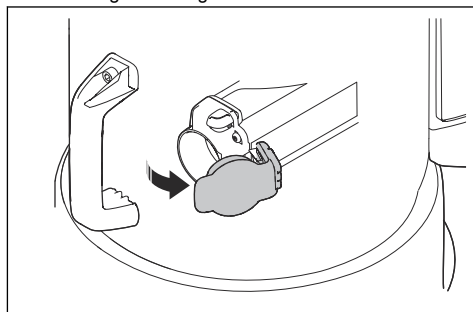


Sådan fastgøres støvudsugningsslangen

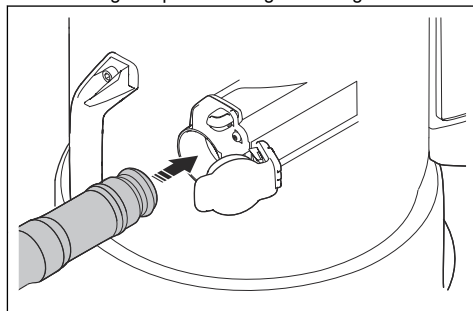


ADVARSEL: Brug en antistatisk slange for at forebygge antistatiske virkninger.

1. Åbn slangetilslutningen.



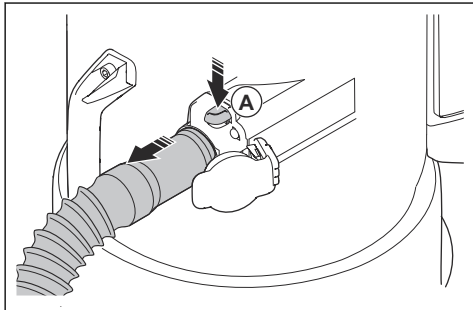
2. Sæt slangeadapteren i slangetilslutningen.



3. Tryk på slangeadapteren, indtil der lyder et klik, for at få den til at sidde i den korrekte position.

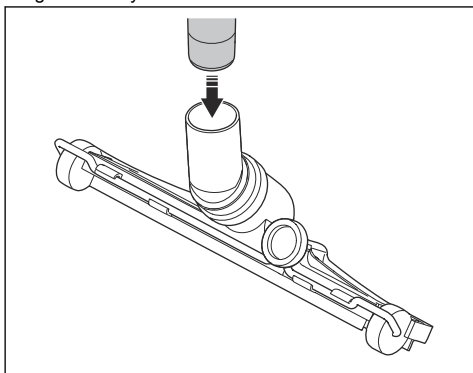
Sådan afmonteres støvudsugningsslangen

- Tryk på slangelåseknappen (A), og træk i støvudsugningsslangen.

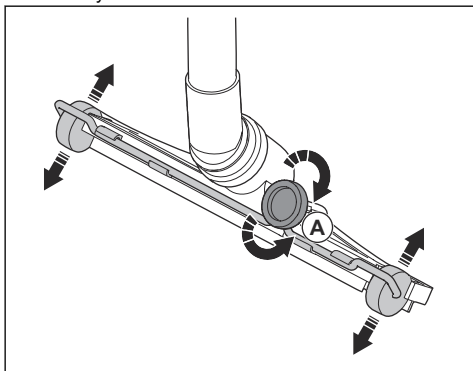


Sådan monteres og justeres gulvmundstykket

1. Sæt enden af håndtaget helt ind i skaftet på gulvmundstykket.



2. Drej drejknappen (A) bagest på gulvmundstykket for at justere gulvmundstykkets hjul. Forskellige overflader og forskellige typer støv og materialer gør det nødvendigt at justere hjulene for at opnå den bedste ydeevne.



TrådløsBluetooth®-teknologi

Produkter med indbygget trådløs Bluetooth®-teknologi kan oprette forbindelse til mobile enheder, hvilket giver mulighed for yderligere funktioner med Husqvarna Connect.

Symbolet for Bluetooth® trådløs teknologi tænder, når din mobile enhed er tilsluttet til produktet.



Sådan bruges integreret tilslutning med Fleet

Bemærk: Denne del gælder kun for produkter, der leveres med integrerede tilslutningsmuligheder.

Bemærk: Radiotransmission via Bluetooth®-funktionen aktiveres første gang, forbindelsen til et strømudtag etableres, og derefter forbliver den tændt.

1. Download Husqvarna Fleet Services iOS- eller Android-appen Husqvarna Fleet Services.
2. Gå til hjemmesiden Husqvarna Fleet Services <https://fleetservices.husqvarna.com> for at få flere oplysninger.

Sådan låses og oplåses transporthjulene

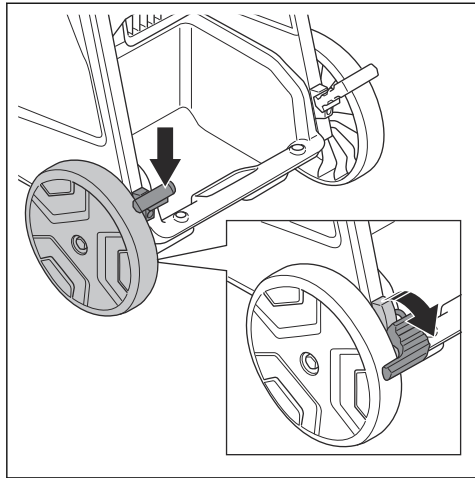
Ved arbejde på en overflade med en hældning er det nødvendigt at låse transporthjulene.



ADVARSEL: Hjul og lejer skal være rene og frie for støv for at kunne fungere forsvarligt. Se *Vedligeholdelsesskema på side 16*.

1. Hold produktet i en stationær og sikker position.

- Tryk hjulbremsen i hver side ned for at låse hjulene.

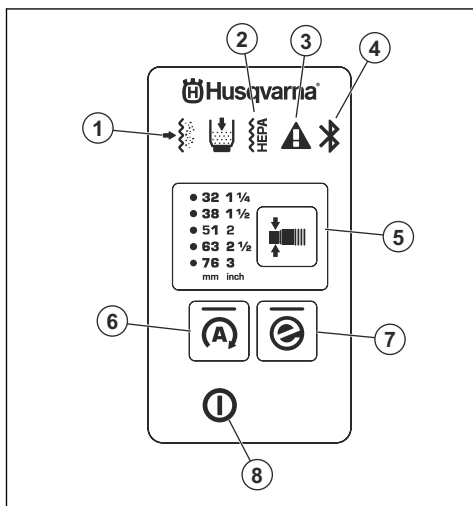


Bemærk: DE 110S/DE 110 har kun 1 hjulbremse.

- Træk hjulbremserne opad for at låse hjulene op.

Funktioner på betjeningspanelet

Betjeningspanelet styrer og overvåger vigtige funktioner og indstillinger på produktet. Se *Advarsler på betjeningspanelet (DE 110/DE120)* på side 21 for at finde løsninger på advarslerne.



- Forfilteret er tilstoppet. Se *Sådan fjernes støvpartikler fra forfilteret under driften* på side 13.
- HEPA-filteret er tilstoppet, beskadiget eller mangler. Se *Advarsler på betjeningspanelet (DE 110/DE120)* på side 21.

- Advarsel. Se *Advarsler på betjeningspanelet (DE 110/DE120)* på side 21.
- Bluetooth®-tilslutning. Se *Sådan bruges integreret tilslutning med Fleet* på side 10.
- Funktion til ændring af slangediameter, se *Sådan vælges slangedydens diameter* på side 12
- Automatisk start, se *Automatisk startfunktion (kun 230 V. DE 110S og DE 110)* på side 11
- e-Flow-knap, se *e-Flow-funktion* på side 11
- Tænd/sluk-knap

e-Flow-funktion

Produktet har en e-Flow-funktion. Denne funktion justerer automatisk luftstrømmen til arbejdsbelastningen for at opnå optimal ydeevne. Produktet starter altid med de sidst anvendte indstillinger.

Se *Funktioner på betjeningspanelet* på side 11 for at aktivere eller deaktivere funktionen.

Automatisk startfunktion (kun 230 V. DE 110S og DE 110)

Produktet kan bruges til at opsamle støv fra udstyr som f.eks. en slibemaskine eller en kapsav til beton. Når du starter udstyret, der er sluttet til stikkontakten i produktet, starter produktet automatisk. Når du stopper udstyret, kører produktet i ca. 10 sekunder for at tømme slangen og stopper derefter.

Luftstrømsadvarselssystem

Luftstrømmen i sugeslangen skal være over 20 m/s (66 fod/s).

Mindste luftstrøm ved den valgte slangediameter fremgår af tabellen.

Alarmløsniveauer for luftstrøm			
mm	tommer	m ³ /t	CFM
21	5/6	25	15
27	1	41	24
32	1 1/4	58	34
38	1 1/2	82	48
42	1 2/3	100	59
51	2	147	87
63	2 1/2	224	132
76	3	327	192

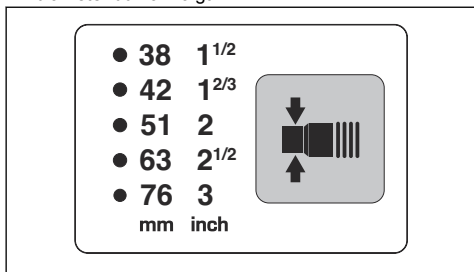
Bemærk: Hvis luftstrømmen er lavere end 20 m/s (66 fod/s), tændes den akustiske alarm og advarselssymbolet. Se *Advarsler på betjeningspanelet (DE 110/DE120) på side 21.*

Sådan vælges slangedysens diameter

Bemærk: Hvis du ikke vælger den korrekte slangediameter, tændes luftstrøm-advarselssystemet.

Når du starter produktet, vælges den sidst valgte slangediameter automatisk.

- Tryk på knappen for at vælge den korrekte slangediameter. Den grønne LED angiver, hvilken diameter du har valgt.

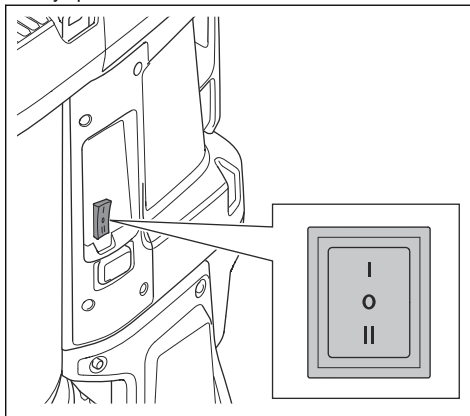


Sådan startes og stoppes DE 110S

Bemærk: Vent i 5 sekunder efter at have startet produktet for at køre med fuld sugestyrke. Suget har ikke fuld styrke umiddelbart efter start.

1. Kontrollér, at frekvensen og spændingen, der fremgår af typeskiltet, stemmer overens med strømforsyningen.
2. Sørg for, at On/Off-kontakten står i positionen "0".
3. Tilslut produktet til et passende strømudtag.

4. Tryk på On/Off-kontakten.

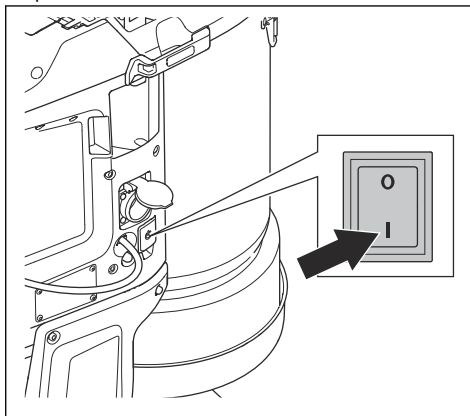


- a) Tryk på "I" for at starte produktet.
 - b) Tryk på "II" for at starte automatisk. Se *Automatisk startfunktion (kun 230 V. DE 110S og DE 110) på side 11.*
5. Stands produktet ved at stille On/Off-kontakten på "0".
 6. Kobl produktet fra strømudtaget.

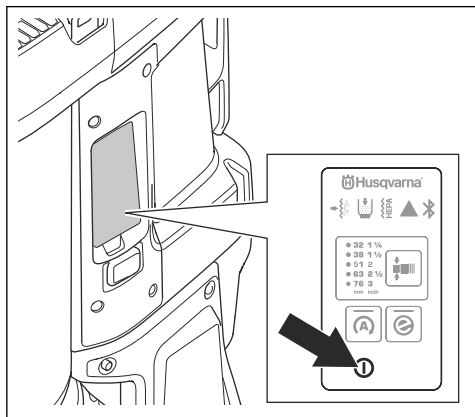
Sådan startes og stoppes DE 110/DE 120

Bemærk: Vent i 5 sekunder efter at have startet produktet for at køre med fuld sugestyrke. Suget har ikke fuld styrke umiddelbart efter start.

1. Kontrollér, at frekvensen og spændingen, der fremgår af typeskiltet, stemmer overens med strømforsyningen.
2. Tilslut produktet til et passende strømudtag.
3. Tryk på "I" på hovedafbryderen for at starte produktet.



- Tryk på On/Off-knappen for at starte og stoppe driften.



- Tryk på "I" for at starte driften.
- Tryk på "A" for at starte driften automatisk. Se *Automatisk startfunktion (kun 230 V. DE 110S og DE 110) på side 11.*

- Stop driften ved at trykke på On/Off-knappen. Lyset i knappen går ud, når driften standses.
- Tryk på "0" på hovedafbryderen standse produktet.
- Kobl produktet fra strømudtaget.

Timetæller (DE 110/DE120)

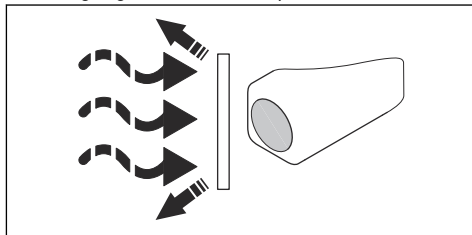
Timetælleren viser produktets samlede driftstid i timer.

Sådan fjernes støvpartikler fra forfilteret under driften

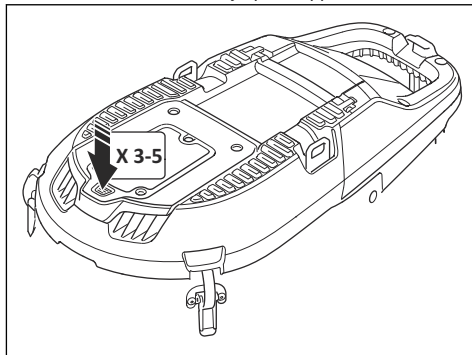
Filterrengøringsproceduren rengør filteret for uønsket materiale. Udfør proceduren i disse situationer:

- Før arbejdsophør eller ved afslutningen af hver arbejdsdag. Hvis produktet er slukket et stykke tid, giver det støvet mere tid til at falde ned. På den måde bliver filterrengøringen mere effektiv.
 - Når suget ikke er tilstrækkeligt.
 - Før installation af en ny Longopac-pose.
 - Når alarmen for tilstoppet forfilter udløses. Se instruktionerne på mærkaten på forfilterdækslet.
- Start produktet. Se *Sådan startes og stoppes DE 110S på side 12* eller *Sådan startes og stoppes DE 110/DE 120 på side 12.*

- Bloker luftstrømmen, der bevæger sig gennem luftindtaget, med luftindsugningsproppen eller indsugningsventilen, så der opstår vakuum.



- Vent 5 sekunder, indtil der er vakuum, og tryk derefter på filterrengøringsknappen. Udfør dette trin 3 til 5 gange. Det er vigtigt at lade produktet trække vakuum mellem hvert tryk på knappen.



Hvis suget ikke er tilstrækkelig efter denne procedure, er det nødvendigt at rengøre forfilteret med vand. Se *Sådan rengøres forfilteret med vand på side 17.*

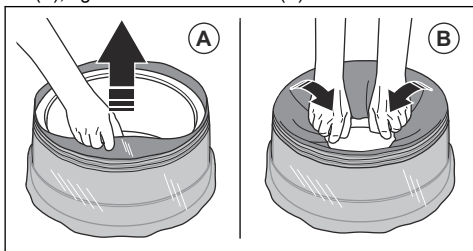
Sådan monteres en ny Longopac-posekasse



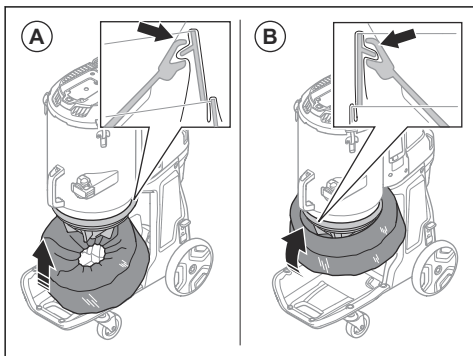
BEMÆRK: Rengør forfilteret, inden du monterer en ny Longopac-kassette. Se *Sådan fjernes støvpartikler fra forfilteret under driften på side 13.*

- Sæt Longopac-kassetten omkring inderkanten på Longopac-holderen.
- Fjern de 4 stropper, når du har sat Longopac i holderen.

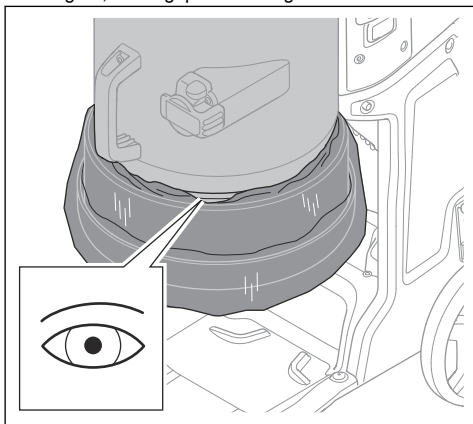
3. Træk det indvendige lag på Longopac-kassetten op (A), og fold det ind i holderen (B).



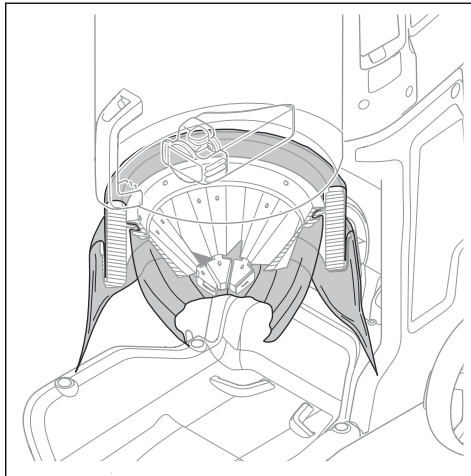
4. Fastgør Longopac-holderen på den bageste del af beholderen (A). Fastgør derefter Longopac-holderen på siderne og på forsiden af beholderen (B). Tryk Longopac-holderen opad, indtil der lyder et markant klik.



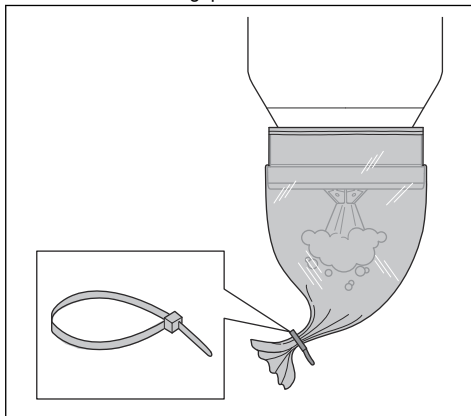
5. Sørg for, at Longopac er forseglet.



6. Træk det yvendige lag af Longopac-kassetten ned.



7. Luk bunden af Longopac med en kabelbinder.

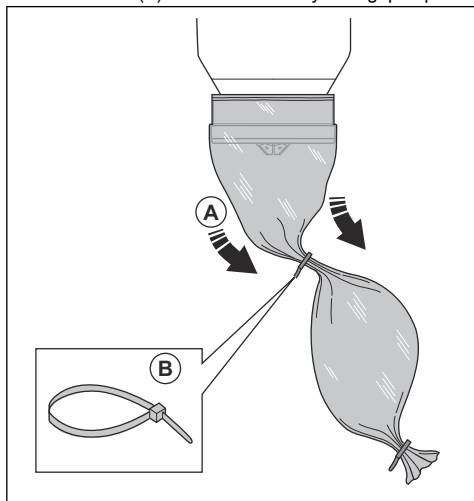


Sådan bortskaffes en fuld Longopac-pose og forberedes en ny Longopac-pose

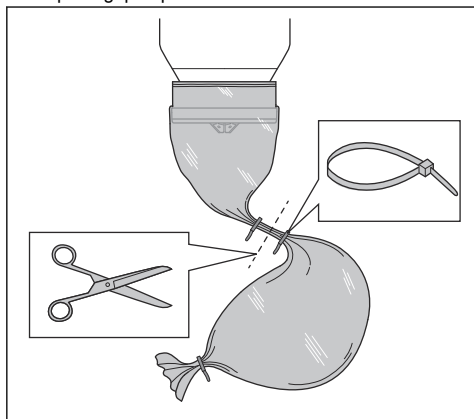


ADVARSEL: Løft Longopac-poseden forsigtigt, en fuld Longopac-pose kan være tung. Sørg for, at kabelbinderne er lukket korrekt, før du løfter Longopac-poseden.

1. Træk Longopac-posen (A) ud, og fastgør en kabelbinder (B) for at lukke den nye Longopac-pose.



2. Ryst støvet ned i den brugte Longopac-pose.
3. Fastgør en kabelbinder 10 cm under den første kabelbinder for at lukke den brugte Longopac-pose. Klip Longopac-posen af mellem kabelbinderne.



4. Hvis den resterende del af Longopac-posekassetten er for lille til at forberede en ny Longopac-pose, skal der monteres en ny Longopac-posekassette. Se *Sådan monteres en ny Longopac-posekassette på side 13.*
5. Overhold de lokale bestemmelser for bortskaffelse af den fulde Longopac-pose.

Skal udføres efter afsluttet arbejde

1. Udfør filterrengøringsproceduren. Se *Sådan fjernes støvpartikler fra forfilteret under driften på side 13.*
2. Stop produktet, se *Sådan startes og stoppes DE 110S på side 12* eller *Sådan startes og stoppes DE 110/DE 120 på side 12.*
3. Bortskaf Longopac-posen. Se *Sådan bortskaffes en fuld Longopac-pose og forberedes en ny Longopac-pose på side 14.*
4. Rengør produktet. Se *Sådan rengøres produktet på side 17.*
5. Klargør produktet til transport. Se *Sådan flyttes produktet over lange afstande på side 23.*

Vedligeholdelse

Indledning



ADVARSEL: Produktrelaterede ulykker sker under fejlsøgning, servicearbejde og vedligeholdelse, da operatøren er nødt til at befinde sig i produktets risikoområde. Operatøren skal udvise forsigtighed, udarbejde en plan og forberede arbejdet for at forebygge ulykker.



ADVARSEL: Inden du udfører vedligeholdelse på produktet, skal du sikre dig, at motorkontakten og pumpekontakten er i Off-positionerne. Frakobl strømledningen og fjern pumpekablet.



ADVARSEL: Lad kun autoriserede elektrikere udføre kontroller på de elektriske komponenter.



ADVARSEL: Sørg for, at du ikke kommer til at lave hul i filteret. Risiko for støvsprejning.



ADVARSEL: Sørg for at overholde samtlige lokale bestemmelser vedr. korrekt bortskaffelse af det farlige støv før og under vedligeholdelse.



ADVARSEL: Producenten eller en instrueret person skal foretage en teknisk inspektion mindst en gang om året. Det

tekniske eftersyn omfatter eftersyn af filtrene for skader, lufttæthed for produktet og korrekt funktion af kontrolmekanismen. Desuden skal produktets filtreringseffektivitet testes mindst en gang om året eller oftere, som det er specificeret i de nationale krav. Hvis testen ikke gennemføres, skal HEPA-filteret udskiftes med et nyt.

Vedligeholdelseskema

Vedligeholdelsesintervallerne er fastlagt baseret på daglig brug af produktet. Intervallerne ændres, hvis produktet ikke bruges dagligt.

Vedligeholdelse	Før hver brug	Hver dag	Ugentligt	Når sugning er lav	Hver 6. måned eller 600 t	Hver 12. måned eller 2000 t
Udfør filterrengøringsproceduren. Se <i>Sådan fjernes støvpartikler fra forfilteret under driften på side 13.</i>	X					
Se efter tegn på slitage og beskadigelse af gummikeglen til støvfrigivelse.	X					
Udfør en kontrol af strømstikket og netledningen.	X					
Se efter tegn på slitage, skader eller løse forbindelser på styringselementer, før enheden tilsluttes.	X					
Udfør en kontrol af slangen og slangetilslutningerne.	X					
Se efter tegn på slitage og beskadigelse af plastdelene.	X					
Udfør en kontrol af løfteøjerne.	X					
Kontrollér, at Longopac er korrekt, og at den er fastgjort korrekt. Se <i>Sådan monteres en ny Longopac-posekassette på side 13.</i>		X				
Udfør en kontrol af filterrengøringsfunktionen.		X				
Kontrollér hjulene. Se efter skader og dårlige forbindelser.			X			
Udfør en kontrol af filterpakningerne.			X			
Udfør filterrengøringsproceduren. Hvis suget fortsat ikke er tilstrækkeligt, skal forfilteret rengøres med vand. Se <i>Sådan rengøres forfilteret med vand på side 17.</i>				X		
Udskift det rengjorte forfilter, hvis suget fortsat ikke er tilstrækkeligt. Se <i>Sådan udskiftes forfilteret på side 18.</i>				X		X

Vedligeholdelse	Før hver brug	Hver dag	Ugentligt	Når sugning er lav	Hver 6. måned eller 600 t	Hver 12. måned eller 2000 t
Udskift HEPA-fileret.				X	X	
Udskift gummikeglen til støvfrigivelse.						X
Udskift gummidelene til filterrengøring.						X

Sådan kontrolleres betjeningspanelets funktioner

1. Start produktet. Se *Sådan startes og stoppes DE 110/DE 120 på side 12*.
2. Tryk på On/Off-knappen, og hold den inde. Se *Funktioner på betjeningspanelet på side 11*
3. Sørg for, at produktet standser, og at den grønne lysdiode slukkes.

Sådan rengøres produktet

Betjening kan medføre forurening af samtlige dele af produktet og alt det benyttede udstyr. Det er derfor nødvendigt at rengøre alle dele af produktet og alt det benyttede fuldstændigt og omhyggeligt.



ADVARSEL: Kobl produktet fra strømforsyningen.



ADVARSEL: Rengør produktet, inden det flyttes fra arbejdsområdet. Tilbageværende støv på produktet kan slippe ud i luften og forårsage en sundhedsrisiko.

- Bær personligt beskyttelsesudstyr. Se *Personligt beskyttelsesudstyr på side 7*.
- Rengør ikke produktet med en højtryksrenser eller trykluft.
- Rengør den udvendige overflade med en fugtig klud.
- Brug ikke vand på elektriske komponenter.
- Rengør filtrene som angivet i *Sådan rengøres forfilteret med vand på side 17* og *Sådan udskiftes HEPA-fileret på side 18*.
- Efter udført service skal kasserede dele lægges i plastposer. Den korrekte procedure fremgår af lokale bestemmelser.
- Hvis der bruges vand til rengøring af produktet, skal forfilteret og Longopac fjernes, inden der udføres rengøring. Sørg også for, at der ikke kommer vand ind i HEPA-fileret.

Sådan rengøres forfilteret med vand



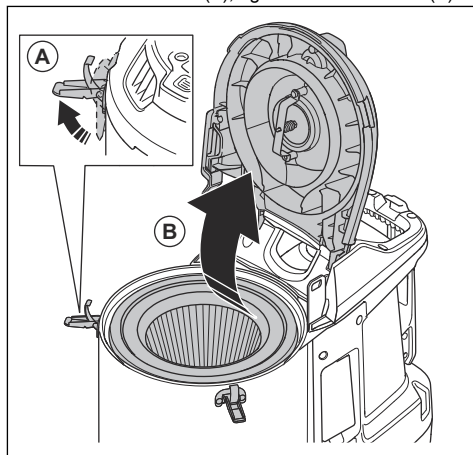
BEMÆRK: Brug ikke en højtryksrenser eller trykluft til at rengøre forfilteret. Bank ikke kraftigt på forfilteret for at rengøre det.



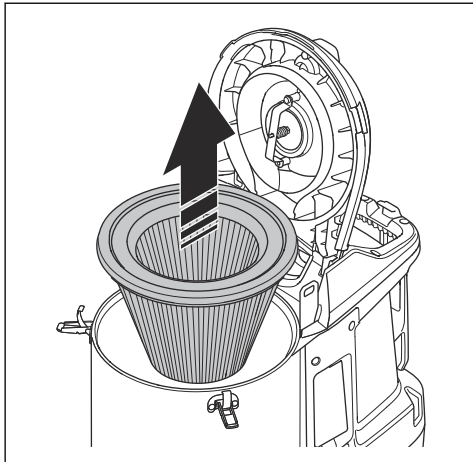
BEMÆRK: Lad det ikke tørre i direkte sollys. Pakningerne tørrer ud.

Bemærk: Rengøring med vand vil gradvist reducere filterets effektivitet.

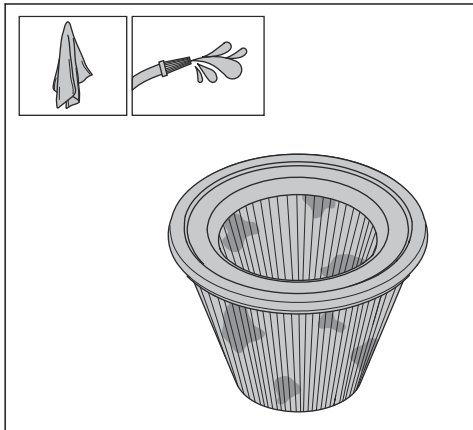
1. Løsn dæksellåsene (A), og åbn forfilterdækslet (B).



2. Afmonter forfilteret.



3. Rengør forfilteret under rindende vand fra forfilterets indvendige overflade.



BEMÆRK: Vandtrykket må ikke være højere end 4 bar.



BEMÆRK: Slå ikke på filteret, og træk ikke noget hen over filteroverfladen, da dette vil beskadige filtret.

4. Lad forfilteret tørre helt.



BEMÆRK: Filtret skal være 100 % tørt, inden det sættes i huset igen.

5. Montér forfilteret, luk forfilterdækslet, og spænd dæksellåsene.

Hvis forfilteret ikke kan rengøres fuldstændigt, eller hvis det er beskadiget, skal det udskiftes. Se *Sådan udskiftes forfilteret på side 18*.

Filterudskiftning



ADVARSEL: Bær personligt beskyttelsesudstyr. Se *Personligt beskyttelsesudstyr på side 7*. Der kan slippe farligt støv ud i luften under udskiftning af filteret.



ADVARSEL: Stands produktet, og afbryd strømforsyningen, før filteret udskiftes.

Sådan udskiftes forfilteret

1. Afmonter forfilteret. Se *Sådan rengøres forfilteret med vand på side 17*.
2. Læg forsigtigt forfilteret i en plastpose.
3. Bortskaf plastposen på korrekt vis. Se de lokale bestemmelser.
4. Monter det nye filter.

Hvis suget ikke er tilstrækkeligt, når der er monteret et nyt forfilter, er det nødvendigt at udskifte HEPA-filteret. Se *Sådan udskiftes HEPA-filteret på side 18*.

Sådan udskiftes HEPA-filteret

HEPA-filteret kan ikke rengøres. Det skal altid udskiftes med et nyt HEPA-filter. Brug kun HusqvarnaHEPA-filtre.



ADVARSEL: Kun et godkendt servicecenter eller en godkendt myndighed må udskifte HEPA-filteret.



ADVARSEL: Bær altid personlige værnemidler, se *Personligt beskyttelsesudstyr på side 7*.



ADVARSEL: Partiklerne i HEPA-luffilteret er sundhedsskadelige.



ADVARSEL: Sørg for, at der ikke er huller i HEPA-filteret. Et beskadiget HEPA-filter udgør en sundhedsrisiko.

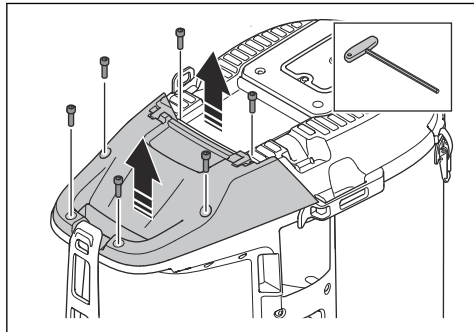


ADVARSEL: Installer ikke et brugt HEPA filter. Hvis du installerer et brugt HEPA filter, kan der forekomme lækage og reduceret filtreringseffektivitet.

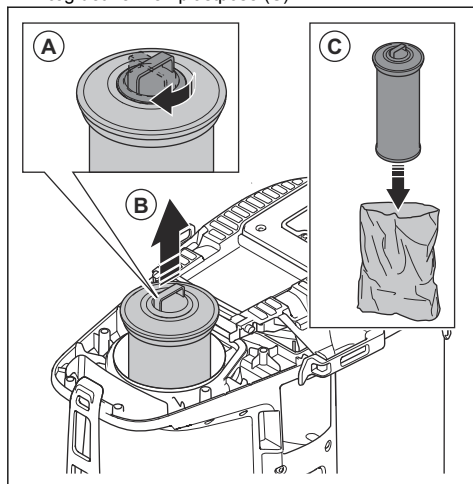


BEMÆRK: Rør ikke ved den indvendige overflade på HEPA-filteret. Dette kan forårsage skader på HEPA-filteret.

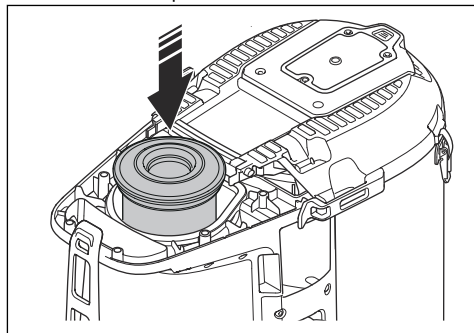
1. Løsn de 6 skruer, og afmonter HEPA-filterdækslet.



2. Sæt støvhætten (A) på, og træk HEPA-filteret ud. Læg det i en ren plastpose (C).



3. Bortskaf plastposen på korrekt vis. Se de lokale bestemmelser.
4. Isæt et nyt HEPA-filter. Sørg for, at HEPA-filteret skubbes til endepositionen.



5. Monter HEPA-filterdækslet, og spænd de 6 skruer.

Fejlfinding

Fejlfindingsdiagram

Problem	Årsag	Løsning
Motoren standser umiddelbart efter start eller starter ikke.	Der er ingen strøm.	Slut produktet til en strømforsyning.
	Netledningen er defekt.	Lad et godkendt serviceværksted reparere produktet.
	Der er en kortslutning i produktet.	Lad et godkendt serviceværksted reparere produktet.
	HEPA-filteret er beskadiget eller ikke monteret (DE 110/DE 120).	Udskift eller monter HEPA-filteret.
	For høj spænding i strømforsyning.	Sørg for, at der benyttes korrekt strømforsyning.
	For høj omgivelsestemperatur.	Sørg for, at omgivelsestemperaturen ligger i det specificerede interval, når du bruger produktet.
	Ventilatoren er defekt eller frakoblet.	Lad et godkendt serviceværksted reparere produktet.
Motoren er tændt, men der er ikke noget sug.	Støvuvsugningsslangen er ikke tilsluttet korrekt.	Tiislut støvuvsugningsslangen.
	Støvuvsugningsslangen er blokeret.	Rengør støvuvsugningsslangen.
	Der er ingen Longopac-pose.	Montér en Longopac-kassette.
	Longopac er ikke lukket med en kabelbinder.	Påsæt en kabelbinder.
Sugget er ikke tilstrækkeligt.	For lav spænding i strømforsyningen.	Sørg for, at der benyttes korrekt strømforsyning.
	Der er et hul i støvuvsugningsslangen.	Udskift støvuvsugningsslangen.
	Forfilteret er tilstoppet.	Fjern støvpartikler fra forfilteret. Rengør eller udskift det om nødvendigt.
	HEPA-filteret er tilstoppet.	Udskift HEPA-filteret. Se <i>Sådan udskiftes HEPA-filteret på side 18</i> .
	Topdækslet er løst.	Luk topdækslet helt.
	Pakningerne er i stykker.	Udskift pakningerne.
Der slipper støv ud i luften fra motoren.	Filtrene er monteret forkert eller beskadigede.	Monter filtrene korrekt. Udskift beskadigede filtre.
Der kommer usædvanlig støj fra produktet.	N/A	Lad et godkendt serviceværksted reparere produktet.

Advarsler på betjeningspanelet (DE 110/DE120)



BEMÆRK: Betjen ikke produktet, hvis den røde lampe tændes. Hvis det første løsningsforslag ikke afhjælper fejlen, skal du

kontakte et godkendt serviceværksted, før du betjener produktet igen.

Symbol	Signal-	Årsag	Løsning
	Summersignalet lyder, og den røde lampe tændes.	Forfilteret er tilstoppet.	Udfør en filterrengøringsprocedure, se <i>Sådan fjernes støvpartikler fra forfilteret under driften på side 13.</i>
		Forkert slange er tilsluttet eller valgt i betjeningspanelet.	Tilslut den korrekte slange, eller vælg den korrekte slangestørrelse i betjeningspanelet.
		Slangen er beskadiget eller trykket sammen.	Udskift slangen.
		Slangen er tilstoppet.	Tøm slangen.
	Det røde lys blinker.	Hovedvakuumslangen er frakoblet.	Lad et godkendt serviceværksted reparere produktet.
	Det røde lys tændes.	HEPA-filteret mangler eller er fuldt eller beskadiget.	Udfør en kontrol af HEPA-filteret, og udskift om nødvendigt. Se <i>Sådan udskiftes HEPA-filteret på side 18.</i>
	Det røde lys tændes.	Styreenheden er beskadiget.	Lad et godkendt serviceværksted reparere produktet.
		For høj omgivelsestemperatur.	Sørg for, at omgivelsestemperaturen ligger i det specificerede interval, når du bruger produktet.
		Advarsel.	Se i driftsprotokollen i din Husqvarna-flådeapp, eller tal med en godkendt servicerepræsentant.
	Det gule lys tændes.	HEPA-filteret er næsten fuldt.	Udskift HEPA-filteret om nødvendigt.
	Det røde lys tændes.	HEPA-filteret er fuldt.	Udskift HEPA-filteret.

Fejlkode

Fejlkode	Fejl	Beskrivelse	Mulig(e) årsag(er)	Handling(er)
2	HEPA-filter mangler.	Produktet lukker ned/starter ikke. + Advarselsslampe i betjeningspanelet. + HEPA-symbol i betjeningspanelet.	HEPA-filteret mangler eller er beskadiget.	Monter eller udskift HEPA-filteret.

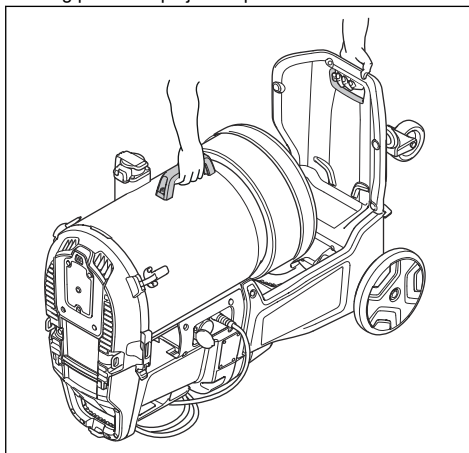
Fejlkode	Fejl	Beskrivelse	Mulig(e) årsag(er)	Handling(er)
3	Lav forsynings-spænding.	Lav ydeevne (lavt luftstrøm/vakuum).	For lav spænding på net-/strømforsyning.	Sørg for, at der anvendes korrekt el-net-/strømforsyning.
4	Høj forsynings-spænding.	Produktet lukker ned/starter ikke. + Advarselsdiodelys i betjeningspanelet.	For høj spænding på net-/strømforsyning.	Sørg for, at der anvendes korrekt el-net-/strømforsyning.
			Forkert batteri benyttet.	Brug korrekt batteri.
5	Fejl i primær tryksensor.	Forfilterlampen blinker rødt.	Vakuumslangen er afbrudt eller blokeret.	Kontakt et godkendt serviceværksted.
			Styreenheden er beskadiget.	
6	Printkort A-temperatur for høj.	Produktet lukker ned/starter ikke. + Advarselsdiodelys i betjeningspanelet.	For høj omgivelsestemperatur.	Brug ikke produktet uden for det specificerede temperaturinterval.
7	Funktionsfejl på ventilator.	Produktet lukker ned/starter ikke. + Advarselsdiodelys i betjeningspanelet.	Ventilatoren er beskadiget eller frakoblet.	Kontakt et godkendt serviceværksted.
			Styreenheden er beskadiget.	
9	Kommunikation med én wire ikke registreret.	Produktet lukker ned/starter ikke. + Advarselsdiodelys i betjeningspanelet.	Kabel frakoblet eller beskadiget.	Kontakt et godkendt serviceværksted.

Transport, opbevaring og bortskaffelse

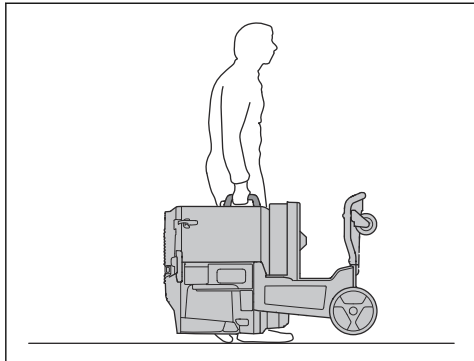
Sådan flyttes produktet over korte afstande

Sørg for, at indsugningsventilen er lukket. Sørg for, at støvhæfterne er sat på slangerne.

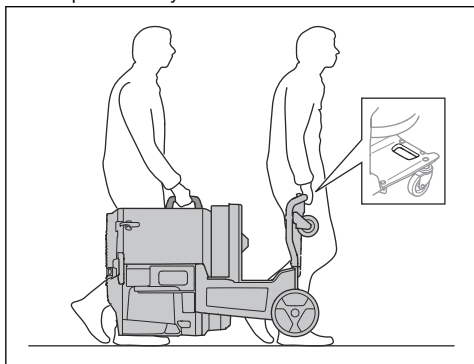
1. Læg produktet på jorden på siden.



2. Løft produktet manuelt.



3. Hvis 2 personer løfter produktet, skal de 2 løftepunkter benyttes.



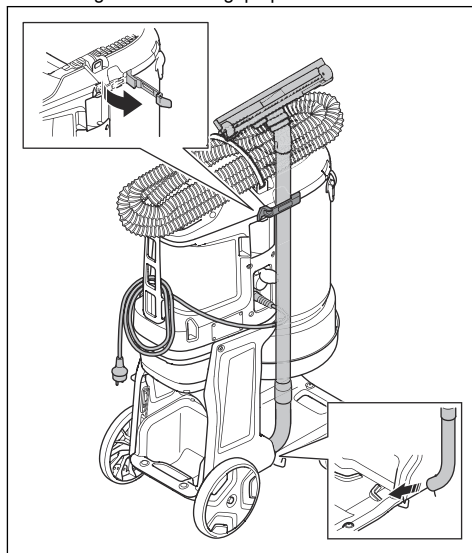
Sådan flyttes produktet over lange afstande

Brug om muligt et lukket køretøj til at transportere produktet.

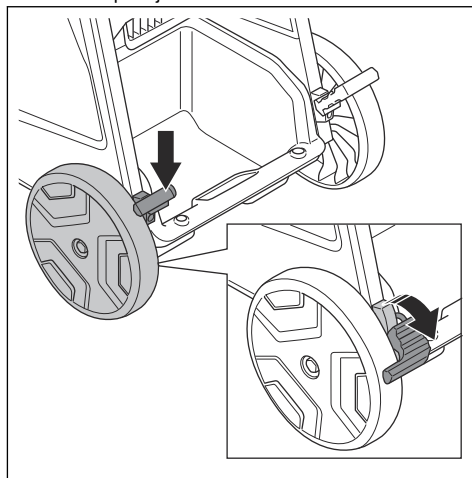
Sørg for, at indsugningsventilen er lukket. Sørg for, at støvhæfterne er sat på slangerne.

1. Sørg for, at Longopac er monteret på produktet.
2. Sørg for, at Longopac-posen er tom.

3. Fastgør strømledningen, støvudsugningsslangen og håndtagsrøret forsvarligt på produktet.

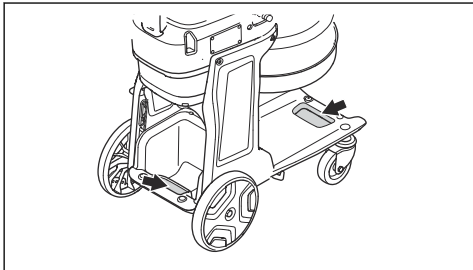


4. Lås transporthjulene.



5. Løft produktet, se *Sådan løftes produktet på side 24*.

6. Fastgør produktet forsvarligt i transportkøretøjet for at forhindre transportskader og -ulykker. Brug surrepunkterne.



Sådan løftes produktet



ADVARSEL: Sørg for, at løfteudstyret og løftestropperne har de korrekte specifikationer, så produktet kan løftes forsvarligt. Typeskiltet på produktet viser produktets vægt, se *Typeskiltet på side 4*.

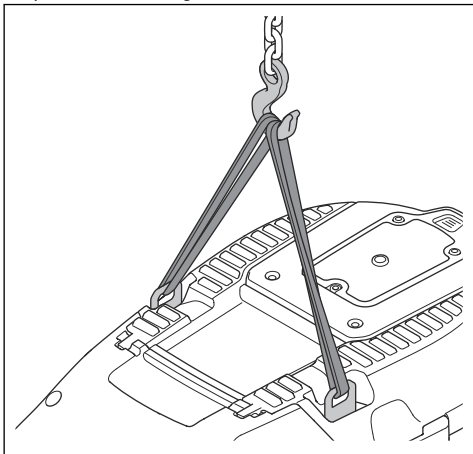


ADVARSEL: Få hjælp, hvis du ikke er sikker på, hvordan du løfter tungt udstyr.



ADVARSEL: Løft ikke produktet med støv i beholderen eller i -posen. Løft ikke produktet med tilføjede vægt i eller på produktet.

1. Udfør filterrengøringsproceduren, før du løfter produktet. Se *Sådan fjernes støvpartikler fra forfilteret under driften på side 13*.
2. Før stropperne gennem løfteøjerne for at løfte produktet forsvarligt.



ADVARSEL: Brug aldrig metalkroge, kæder eller andet løfteudstyr med ujævne kanter, der kan medføre beskadigelse af løfteøjet. Der må kun bruges bløde løftestropper.

Opbevaring af produktet



BEMÆRK: Anbring produktet i et indendørs lager, hvor det er beskyttet mod vejrliget.

- Opbevar produktet på et sted, hvor omgivelsestemperaturen er mellem -10 °C/14 °F og 40 °C/104 °F.
- Inden produktet opbevares, skal proceduren til filterrengøring udføres, og Longopac skal bortskaffes sammen med det opsamlende materiale.
- Kobl produktet fra strømkilden.
- Anbring produktet på et tørt og frostfrit sted.
- Lås produktet inde. Børn og uvedkommende personer må ikke komme nærmere sig produktet.

Bortskaffelse af produktet

- Overhold de lokale krav til genanvendelse og de gældende regler.
- Når produktet ikke længere er i brug, skal det sendes til en Husqvarna-forhandler eller bortskaffes på en lokal genbrugsstation.

Tekniske data

Tekniske data

Data	DE 110S [UK]	DE 110S [EU/ROW]	DE 110S [AU]	DE 110S [BR]	DE 110 [UK]	DE 110 [EU/ROW]	DE 110 [AU]	DE 110 [BR]	DE 120 [UK]	DE 120 [EU/AU/ROW]
Nominel spænding, V	110	220-240			110	220-240			110	220-240
Fase	1									
Frekvens, Hz	50-60									
Maksimal effekt, W	900				1100				2200	
Maks. strømstyrke, A	7,5	4			9,5	5			19	10
Maksimal luftstrøm turbine, m ³ /t / cfm	200 / 118	215 / 127			225 / 132	240 / 141			450 / 265	480 / 283
Maksimal luftstrøm suger, m ³ /t / cfm	170 / 100	180 / 106			195 / 115	210 / 124			380 / 224	410 / 241
Maksimalt vakuum turbine, kPa/psi/tommer H ₂ O	20/2,9/80									
Støvudsugningssslange, længde, m / fod	5,0 / 16,4								7,5 / 24,6	
Støvudsugningssslange, diameter mm / tommer	38 / 1,5								51 / 2,0	
Ekstra udtag	Nej	Ja	Ja	Nej	Nej	Ja	Ja	Nej	Nej	
Maks. belastning på ekstra stikkontakt, W	N/A	2300	1200	N/A	N/A	2300	1200	N/A	N/A	
Samlet nominel effekt, W	N/A	3200	2100	N/A	N/A	3400	2300	N/A	N/A	
Forfilterareal, m ² / fod ²	1,4 / 15,4								2,7 / 29,5	
Filtereffektivitet HEPA	HEPA 13									
Samlet HEPA-areal, m ² (fod ²)	1,2 / 12,7								2,4 / 25,4	
Støvopsamlingsssystem, type	Longopac									
Filterrengøringsmekanisme	Jet Pulse									
Dimensioner L×B×H, mm/tommer	670×400×1000 / 26,4×15,7×39,4								815×542×1125 / 32,1×21,3×44,3	
Vægt, kg	25/55								39/86	

Data	DE 110S [UK]	DE 110S [EU/ROW]	DE 110S [AU]	DE 110S [BR]	DE 110 [UK]	DE 110 [EU/ROW]	DE 110 [AU]	DE 110 [BR]	DE 120 [UK]	DE 120 [EU/AU/ROW]
Lydeffektniveau, L_{WA} målt, dB(A) ¹	92,2								97,3	
Lydtryksniveau L_{PA} ved brugerens øre, dB(A) ²	77								81,6	
Vibrationsniveau a_h , m/s^2 ³	≤2,5									
Beskyttelsesklasse	IP54								IP55	
Nettilslutning (type)	IEC 60309 100V 16A	Schuko CEE 7/7	AS/NZ S 3112 10A / NBR 14136 10A	AS/NZ S 3112 10A / NBR 14136 10A	IEC 60309 100V 16A	Schuko CEE 7/7	AS/NZ S 3112 10A / NBR 14136 10A	AS/NZ S 3112 10A / NBR 14136 10A	2P+G 4H 32A 110V	Schuko CEE 7/7 / AS/NZS 3112 10A

Integrerede tilslutningsmuligheder

Bemærk: Denne del gælder kun for produkter, der leveres med integrerede tilslutningsmuligheder.

Radiospektrum med BLE-teknologi	
Frekvensbånd for værktøjet, GHz	2,402-2,480
Maksimal overført radiofrekvens, dBm/mW	4/2,5

¹ Emission af støj til omgivelserne målt som lydeffekt (L_{WA}) i henhold til IEC/EN 60335-2-69. Usikkerhed KWA 2 dB.

² Lydtryksniveau iht. IEC/EN 60335-2-69. Usikkerhed KPA 2DB.

³ Vibrationsniveau iht. IEC/EN 60335-2-69. Rapporterede data for vibrationsniveau har en typisk statistisk spredning (standardafvigelse) på 1 m/s^2 .

Overensstemmelseserklæring

EU Declaration of Conformity

We, **Husqvarna AB**, SE-561 82 Huskvarna, Sweden, tel: +46-36-146500, declare on our sole responsibility that the product:

Description	Dust Extractor
Brand	HUSQVARNA
Type / Model	DE 110, DE 120
Identification	Serial numbers dating from 2022 and onwards

complies fully with the following EU directives and regulations:

Directive/Regulation	Description
2006/42/EC	"relating to machinery"
2014/30/EU	"relating to electromagnetic compability"
2014/53/EU	"relating to radio equipment"
2011/65/EU	"relating to restriction of hazardous substances"

and that following standards and/ or technical specifications are applied;

EN ISO 12100:2010

EN 60335-2-69:2012

EN 55014-1:2017+A11:2020

EN 55014-2:2015

EN IEC 61000-3-2:2019

EN 61000-3-3:2013+A1:2019

EN IEC 61000-6-2:2019

EN IEC 61000-6-4:2019

ETSI EN 300 328 V2.2.2

ETSI EN 301 489-1 V2.2.3

ETSI EN 301 489-17 V3.2.2

EN IEC 63000:2018

Partille, 2022-12-12

R&D Director, Concrete Surfaces & Floors

Husqvarna AB, Construction Division

Responsible for technical documentation



Martin Huber

EU Declaration of Conformity

We, **Husqvarna AB**, SE-561 82 Huskvarna, Sweden, tel: +46-36-146500, declare on our sole responsibility that the product:

Description	Dust Extractor
Brand	HUSQVARNA
Type / Model	DE 110S
Identification	Serial numbers dating from 2022 and onwards

complies fully with the following EU directives and regulations:

Directive/Regulation	Description
2006/42/EC	"relating to machinery"
2014/30/EU	"relating to electromagnetic compatibility"
2011/65/EU	"relating to restriction of hazardous substances"

and that following standards and/ or technical specifications are applied;

EN ISO 12100:2010

EN 60335-2-69:2012

EN IEC 55014-1:2021

EN IEC 55014-2:2021

EN IEC 61000-6-2:2019

EN IEC 61000-3-2:2019+A1:2021

EN IEC 63000:2018

Partille, 2022-12-12



Martin Huber

R&D Director, Concrete Surfaces & Floors

Husqvarna AB, Construction Division

Responsible for technical documentation

Registrerede varemærker

Bluetooth[®]-navnet og -logoerne er registrerede varemærker tilhørende *Bluetooth SIG, inc.* , og al Husqvarnas brug deraf sker på licens.

Sisällys

Johdanto.....	30	Kuljettaminen, säilyttäminen ja hävittäminen.....	49
Turvallisuus.....	33	Tekniset tiedot.....	52
Käyttö.....	36	Vaatimustenmukaisuusvakuutus.....	54
Huolto.....	43	Rekisteröidyt tavaramerkit.....	56
Vianmääritys.....	47		

Johdanto

Tuotekuvaus

Tämä laite on yksivaiheinen pölynerotin. Pölyinen ilma kulkee imuletkun kautta imuventtiiliin. Laite erottelee pölyhiukkaset ilmasta. Hiukkaset putoavat laitteen pohjalla olevaan muovipussiin.

Käyttötarkoitus



VAROITUS: Käytä laitteen pistorasiaa vain ohjeissa määritettyihin tarkoituksiin.



VAROITUS: Älä kerää syttymislähteitä, kuumia hiukkasia, nesteitä, räjähtäviä aineita tai epävakaita tai pyroforisia hiukkasia.

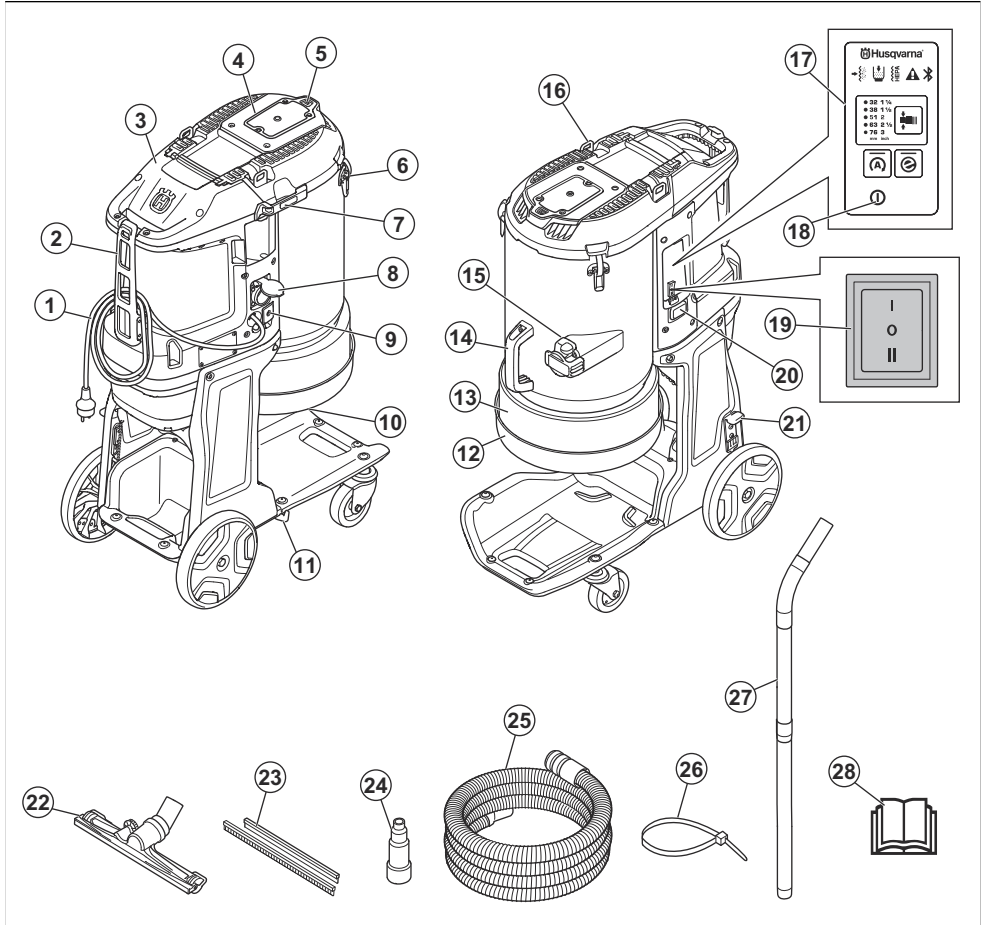
Tämä laite on tarkoitettu vain ammattikäyttöön.

Laitetta käytetään kuivien materiaalien keräämiseen ja poistamiseen koneista ja laitteista. Materiaali voi olla vaarallista ja terveydelle haitallista, katso EN 60335-2-69:n pölyluokka H.

Voit liittää 230 V:n sähkötyökalun DE 110 pistorasiaan. Varmista, että sähkötyökalun virrankulutus (W) ei ylitä pistorasiassa mainittua enimmäisvirrankulutusta (W).

Älä käytä laitetta muihin tehtäviin. Käytä laitteessa vain valmistajan hyväksymiä lisävarusteita.

Laitteen kuvaus



- | | |
|--|--|
| 1. Kaapeli | 15. Letkuliitin |
| 2. Kaapelin ja pölynpoistoletkun kiinnike | 16. Nostosilmukka |
| 3. HEPA-suodatinkansi | 17. Ohjauspaneeli, katso <i>Ohjauspaneelin toiminnot sivulla 38</i> (DE 110/DE120) |
| 4. Esisuodattimen kansi | 18. On/Off (DE 110/DE120) |
| 5. Suodattimen puhdistuspainike | 19. On/Off/Auto (DE 110S) |
| 6. Kannen lukko | 20. Tuntimittari (DE 110/DE120) |
| 7. Kahvan putken vipukiinnitin | 21. Pyöräjarru |
| 8. Lisäpistorasia sähköyökaluille (vain 220–230 V, DE 110S/DE 110) | 22. Lattiasuutin |
| 9. Pääkytkin (DE 110/DE120) | 23. Kuminauhat |
| 10. Pölynpoiston kumikartio | 24. Monisovitin (DE 110S/DE 110) |
| 11. Varren kiinnike | 25. Pölynpoistoletku |
| 12. Longopac-pidin | 26. Nippuside |
| 13. Longopac | 27. Varsi |
| 14. Kahva | 28. Käyttöohjekirja |

Laitteen symbolit



VAROITUS: Tämä laite voi olla vaarallinen ja aiheuttaa käyttäjälle tai sivullisille vakavia vahinkoja tai kuoleman. Ole varovainen ja käytä tuotetta oikein.



Lue käyttöohje huolellisesti ja varmista, että ymmärrät sen sisällön, ennen kuin alat käyttää tätä konetta.



Käytä kuulonsuojaimia, silmäsuojaimia ja hengityssuojainta. Katso kohta *Henkilökohtainen suojavarustus sivulla 35*.



Älä käytä teräväreunaisia metallikoukkuja, ketjuja tai muita nostolaitteita, jotka voivat vaurioittaa nostosilmukkaa. Käytä vain pehmeitä nostohihnoja.



Laitteen maadoituspiste on merkitty maadoitussymbolilla. Katso *Maadoitettua tuotetta koskevat ohjeet sivulla 36*



Tällä laitteella on H-luokitus, jonka on sertifiointu kolmas osapuoli standardin IEC-60335-2-69, EN-60335-2-69 liite AA mukaan.

Tämä laite sisältää haitallista pölyä. Tyhjennys- ja huoltotyöt, mukaan lukien pölynkeruusäiliöiden irrottamisen, saa tehdä vain asiamukaisia suojavarusteita käyttävä ammattilainen. Älä koskaan käytä pölynerotinta ilman täydellistä suodatusjärjestelmää.



Laitetta ei saa hävittää kotitalousjätteen mukana. Vie se asianmukaiseen sähkö- ja elektroniikkalaitteiden keräyspisteeseen.



Jos laitteessa on langatonta Bluetooth®-tekniikkaa, Bluetooth®-symboli näkyy laitteessa. Katso kohta *Langaton Bluetooth®-tekniikka sivulla 38*.

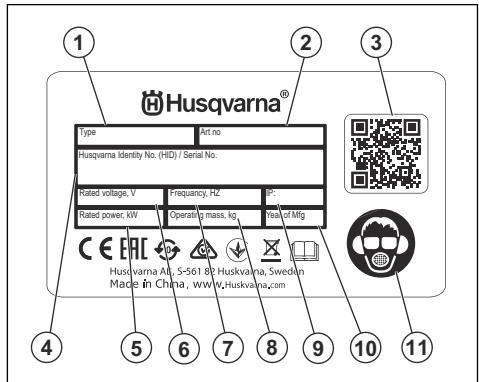
Huomautus: Muita laitteen tunnuksia/tarroja tarvitaan joillakin markkina-alueilla ilmaisemaan erityisiä sertifiointivaatimuksia.

Sisäinen liitettävyyss

Husqvarna Fleet Services™ on pilvipohjainen resurssien hallintaratkaisu, joka tarjoaa kalustovastaavalle yleiskuvan kaikista kiinteiden tai jälkiasennettujen sensorien kautta liitetystä tuotteista. Yhdykskäytävän tai älypuhelimien sijainnin avulla voidaan osoittaa liitetyt laitteiden sijainti. Sensorit tallentavat tietoja esimerkiksi käyttöajasta ja huoltoväleistä. Saat lisätietoja pilvipohjaisesta Husqvarna Fleet Services™ -hallintaratkaisusta lataamalla iOS- tai Android-sovelluksen Husqvarna Fleet Services osoitteesta <https://apps.apple.com/se/app/husqvarna-fleet-services/id1334672726> tai <https://play.google.com/store/apps/details?id=com.husqvarna.hfsmobile&hl=en>. Lisätietoja saat Husqvarna-myyntiedustajalta.

Jotkin tämän tuotteen tyytit yhdistetään sisäisellä Husqvarna Fleet Services™ -sensorilla, jossa on Bluetooth Low Energy (BLE) -toiminto. Lisätietoja sen käyttämisestä on kohdassa *Sisäisen liitettävyyden käyttäminen Fleetillä sivulla 38*. Lisätietoja BLE-tekniikan radiotaajuuspektristä on kohdassa *Sisäinen liitettävyyss sivulla 53*.

Arvokilpi



1. Malli
2. Tuotenumero
3. Skannattava koodi
4. Sarjanumero
5. Nimellisteho tai -virta (A)
6. Nimellisjännite
7. Taajuus
8. Paino
9. IP-luokka
10. Valmistusvuosi
11. Henkilökohtainen suojavarustus

Tuotevastuu

Tuotevastuulain mukaisesti emme ole vastuussa tuotteen aiheuttamasta vauriosta, jos

- tuote on korjattu virheellisesti

- tuotteen korjaamiseen on käytetty muita kuin valmistajan omia tai sen hyväksymiä osia
- tuotteessa on muu kuin valmistajan oma tai sen hyväksymä lisävaruste

- tuotetta ei ole korjattu valtuutetussa huoltopisteessä tai hyväksytyllä asiantuntijalla.

Turvallisuus

Turvallisuusmääritelmät

Varoituksia, huomioita ja huomautuksia käytetään, kun jotakin käyttöohjeen osaa halutaan erityisesti korostaa.



VAROITUS: Tätä käytetään, jos käyttöohjeen noudattamatta jättämisestä voi seurata käyttäjän tai sivullisen vamma tai kuolema.



HUOMAUTUS: Tätä käytetään, jos käyttöohjeen noudattamatta jättämisestä voi seurata koneen, muiden materiaalien tai ympäristön vaurioituminen.

Huomautus: Tätä käytetään tietyissä tilanteissa tarvittavien lisätietojen antamiseen.

Yleiset turvaohjeet



VAROITUS: Lue seuraavat varoitusohjeet ennen laitteen käyttämistä.

- Tämä laite on vaarallinen työkalu, jos sitä käytetään huolimattomasti tai väärin. Tämä laite voi aiheuttaa käyttäjälle tai sivullisille vakavia vahinkoja tai kuoleman. On tärkeää, että luet ja ymmärrät tämän käyttöohjeen sisällön ennen laitteen käyttöä.
- Laitetta eivät saa käyttää henkilöt (lapset mukaan lukien), joiden fyysinen, sensorinen tai henkinen toimintakyky on alentunut, elleivät he ole saaneet ohjausta tai ohjeita laitteen käyttöön heidän turvallisuudestaan vastaavalta henkilöltä.
- Varmista ennen käyttöä, että sinulla on kokemusta ja tietoa laitteesta.
- Varmista, että kaikki säätimet on sammutettu, ennen kuin irrotat virtajohdon.
- Noudata kaikkia sovellettavia lakeja ja säädöksiä.
- Käyttäjän ja käyttäjän työnantajan on tunnettava laitteen käytön aiheuttamat riskit ja ehkäistävä ne.
- Älä anna kenenkään käyttää tuotetta, jos he eivät ole lukueneet käyttöohjekirjaa ja ymmärtäneet siinä annettuja ohjeita.
- Älä käytä konetta, ellet olet saanut siihen koulutusta. Varmista, että kaikki käyttäjät saavat koulutuksen.
- Älä anna lasten käyttää laitetta.
- Anna vain hyväksytyjen henkilöiden käyttää laitetta.

- Käyttäjä on vastuussa muille henkilöille tai heidän omaisuudelleen aiheutuvista vahingoista.
- Älä käytä laitetta ollessasi väsynyt tai sairas tai jos olet alkoholin, huumaavien aineiden tai lääkkeiden vaikutuksen alaisena.
- Ole aina varovainen ja käytä tervettä järkeä.
- Laite muodostaa käytön aikana sähkömagneettisen kentän. Kenttä saattaa joissakin olosuhteissa häiritä aktiivisten tai passiivisten lääketieteellisten implanttien toimintaa. Jotta vakavilta vahingoilta tai kuolemalta vältytään, lääkinnällisiä implantteja käyttävien henkilöiden kannattaa keskustella asiasta lääkärin ja lääkinnällisen implantin valmistajan kanssa ennen tämän laitteen käyttämistä.
- Pidä laite puhtaana. Varmista, että tuotteen merkit ja tarrat ovat luettavissa.
- Älä käytä konetta, jos se on viallinen.
- Älä tee laitteeseen muutoksia.
- Älä käytä laitetta, jos on olemassa mahdollisuus, että muut ovat tehneet muutoksia siihen.
- Älä käytä laitetta ilman tarvittavia suodattimia.
- Säestä kaikki varoitukset ja ohjeet

Työalueen turvallisuus

- **Pidä työalue siistinä ja hyvin valaistuna.** Sotkuiset tai hämärät alueet ovat alttiita onnettomuuksille.
- **Älä käytä laitetta räjähdysriskissä ympäristössä, esimerkiksi herkästi syttyvien nesteiden, kaasujen tai pölyn läheisyydessä.** Laitteesta lähtevät kipinät voivat sytyttää pölyn tai kaasut.
- **Pidä lapset ja sivulliset poissa, kun käytät laitetta.** Häiriöt voivat saada sinut menettämään työkalun hallinnan.

Sähköturvallisuus



VAROITUS: Älä altista laitetta sateelle tai märille olosuhteille. Sähkölaitteeseen tuleva vesi lisää sähköiskun vaaraa.

- **Laitteen virtajohdon pistokkeen on oltava pistorasian mukainen. Älä muuta pistoketta mitenkään. Älä käytä sovittipistokkeita maadoitettujen laitteiden kanssa.** Muuttamattomat pistokkeet ja sopivat pistorasiat vähentävät sähköiskun vaaraa.
- **Laita pistoke sopivaan maadoitettuun pistorasiaan, joka on asennettu oikein ja turvallisesti ja paikallisten säädösten mukaisesti. Jos et ole varma pistorasian maadoituksen tehokkuudesta, tarkistuta se asiantuntijalla.**

- **Varo koskettamasta maadoitettuja pintoja, kuten putkia, pattereita, liesiä, uuneja ja jääkaappeja.** Sähköiskun riski kasvaa, jos käyttäjän keho on maadoitettu.
- **Varmista, että virtajohto ei ole lätäkössä.**
- **Tarkista laitteen virtajohto säännöllisin väliajoin, ja jos löydät vaurioita, anna valmistajan tai tämän edustajan vaihtaa se.** Tarkista jatkojohdot säännöllisin väliajoin ja vaihda ne, jos ne ovat vaurioituneet.
- **Älä kosketa virtajohtoa tai jatkojohtoa, jos ne ovat vaurioituneet työskentelyn aikana.** Irrota virtajohdon pistoke pistorasiasta. Vaurioituneet virtajohdot tai jatkojohdot voivat aiheuttaa sähköiskun.
- **Älä vahingoita johtoa. Älä koskaan käytä johtoa kantamiseen, vetämiseen tai laitteen irrottamiseen pistorasiasta.** Pidä johto etäällä kuumuudesta, öljystä, terävistä reunoista ja liikkuvista osista. Vialliset tai solmussa olevat johdot lisäävät sähköiskuvaaraa.
- **Kun käytät sähkölaitetta ulkona, käytä ulkotiloihin sopivaa jatkojohtoa.** Ulkotiloihin sopivan jatkojohdon käyttäminen vähentää sähköiskun riskiä.
- **Jos virransyöttö keskeytyy, katkaise laitteesta virta ja irrota pistoke pistorasiasta.**
- **Älä koskaan käytä laitetta, jos se on likainen tai märkä.** Pöly (erityisesti johtavista materiaaleista peräisin oleva pöly) tai laitteen pintaan tarttunut kosteus voi epäsuotuisissa olosuhteissa aiheuttaa sähköiskun. **Likaiset tai pölyiset laitteet on siksi tarkistettava säännöllisesti valtuutetussa huollossa, erityisesti jos niitä käytetään toistuvasti sähköä johtavien materiaalien työstämiseen.**
- **Mikäli laitteen käyttämistä kosteassa ei voida välttää, käytä virtalähdettä, jossa on vikavirtasuojakytkin (RCD).** Vikavirtasuojakytkimen käyttö vähentää sähköiskun vaaraa.
- Tee laitteelle säännöllisesti sähköturvallisuustestejä. Katso oikea menettely paikallisista säädöksistä.
- **Irrota mahdolliset säätöavaimet ennen virran kytkemistä laitteeseen.** Laitteen pyöriivään osaan kiinnitetty avain voi aiheuttaa henkilövahingon.
- **Älä kurota.** Säilytä aina tukeva asento ja tasapaino. Tämä mahdollistaa laitteen paremman hallinnan odottamattomissa tilanteissa.
- **Pukeudu oikein. Älä käytä löysästi istuvia vaatteita tai koruja.** Pidä hiukset ja vaatteet etäällä liikkuvista osista. Löysät vaatteet, korut tai pitkät hiukset voivat tarttua liikkuviin osiin.
- **Jos käytävissä on kytkentämahdollisuus pölynpoistojärjestelmälle, varmista, että se kytketään ja että sitä käytetään oikein.** Pölynpoistojärjestelmän käyttö voi vähentää pölyyn liittyviä riskejä.
- **Vaikka olisit käyttänyt työkaluja usein ja tuntisit ne hyvin, muista aina ottaa huomioon työkalun turvamääräykset.** Huolimaton toiminta voi aiheuttaa vakavia vahinkoja sekunnin murto-osassa.

Laitteen käyttäminen ja huoltaminen

- **Älä käytä laitetta väkisin.** Käytä käyttötarkoitukseen sopivaa laitetta. Oikea laite tekee työn paremmin ja turvallisemmin nopeudella, jota varten se on suunniteltu.
- **Älä käytä laitetta, jos virtaa ei voi kytkeä ja katkaista virtakytkimellä.** Mikä tahansa laite, jota ei voi hallita virtakytkimellä, on vaarallinen, ja se pitää korjata.
- **Irrota pistoke virtalähteestä ja, jos mahdollista, laitteesta ennen kuin teet mitään säätöjä, vaihdat lisävarusteita tai varastoit laitteen.** Nämä ennakoivat turvatoimet vähentävät laitteen vahingossa käynnistymisen vaaraa.
- **Varasto käyttämätön laite pois lasten ulottuvilta äläkä anna henkilöiden, jotka eivät tunne laitetta tai näitä ohjeita, käyttää laitetta.** Laite on vaarallinen kouluttamattomien käyttäjien käsissä.
- **Pidä laite ja lisävarusteet hyvässä kunnossa.** Tarkista, että liikkuvat osat eivät ole pois paikoiltaan tai juuttuneet ja että mikään osa ei ole murtunut. Tarkista myös kaikki muut tekijät, jotka voivat vaikuttaa laitteen toimintaan. Jos laite on vahingoittunut, korjauta se ennen käyttöä. Monet onnettomuudet johtuvat huonosti huolletusta laitteesta.
- **Pidä leikkaustyökalut terävinä ja puhtaina.** Oikein huolletut leikkaustyökalut, joiden leikkausreunat ovat terävät, eivät juutu kiinni niin helposti ja ovat helpommin hallittavissa.
- **Käytä laitetta, lisävarusteita, teriä jne. näiden ohjeiden mukaisesti ottaen huomioon työskentelyolosuhteet ja suorittavan työn laadun.** Laitteen käyttäminen ennakoiduista poikkeavissa olosuhteissa voi johtaa vaaratilanteeseen.
- **Pidä kahvat ja tarttumapinnat kuivina, puhtaina ja öljyttömänä sekä puhtaana vasellinista.** Liukkaat kahvat ja tarttumapinnat eivät mahdollista työkalun turvallista käsittelyä ja hallintaa odottamattomissa tilanteissa.

Henkilökohtainen turvallisuus

- **Pysy valppaana, katso mitä teet ja käytä tervettä järkeä käyttäessäsi laitetta. Älä käytä laitetta väsyneenä tai alkoholin, huumeiden tai lääkityksen vaikutuksen alaisena.** Hetken epähuomio laitetta käytettäessä voi johtaa vakavaan henkilövahinkoon.
- **Käytä henkilökohtaisia suojavarusteita. Pidä aina silmäsuojia.** Hengityssuojain, luistamattomat turvakengät, kypärä, kuulosuojaimet ja muut suojavarusteet niitä vaativissa oloissa käytettyinä vähentävät henkilövahinkoja.
- **Estä tahaton käynnistys.** Varmista, että kytkin on Off-asennossa ennen kuin kytket työkalun virtalähteeseen, nostat sen tai kannat sitä. Laitteen kantaminen sormi kytkimellä tai virran kytkeminen laitteeseen, kun kytkin on käyttöasennossa, altistaa onnettomuuksille.

Palvelu

- Vain valtuutettu huoltoliike saa tehdä huollon käyttämällä hyväksytyjä varaosia. Tämä pitää laitteen turvallisena.
- Lisätietoja on osoitteessa *Huoltokaavio sivulla 43*.

Turvallisuusohjeet asentamista varten



VAROITUS: Lue seuraavat varoitusohjeet ennen koneen kokoamista.

- Luvattomien muutosten ja/tai lisävarusteiden käyttö voi aiheuttaa käyttäjälle tai sivullisille vakavan tapaturman tai kuoleman.
- Käytä lisälaitteita vain tässä käyttöohjeessa kuvatulla tavalla. Käytä vain valmistajan suosittelema lisälaitteita.
- Varmista, että kokoat laitteen vakaalla alustalla, jotta se ei pääse kaatumaan. Henkilö- tai materiaali vahingon vaara.
- Ole varovainen, sillä vipukiinnittimet voivat vahingoittaa käyttäjää laitetta koottaessa.

Turvallisuusohjeet käyttöä varten



VAROITUS: Lue seuraavat varoitusohjeet ennen laitteen käyttämistä.

- Älä käytä laitetta, jos virtajohto tai pistoke on vaurioitunut.
- Jos laite ei toimi oikein, se putoaa maahan tai veteen tai on vaurioitunut tai jätetty ulos, pysäytä se. Korjaa kone valtuutetussa huoltoliikkeessä.
- Varmista, että moottori ja kaikki säätimet on sammutettu, ennen kuin irrotat virtajohdon.
- Irrota virtajohto pistorasiasta, kun laitetta ei käytetä, ennen kuin huollat laitetta tai ennen kuin siirryt pois laitteen luota.
- Älä irrota virtajohtoa pistorasiasta vetämällä johdosta. Irrota johto pistorasiasta aina vetämällä pistokkeesta.
- Älä käytä laitetta alle $-10\text{ }^{\circ}\text{C}$:n lämpötiloissa.
- Älä käytä laitetta räjähdysvaarallisilla alueilla tai paikoissa, joissa on syttyviä nesteitä tai materiaaleja.
- Älä aseta mitään esineitä laitteen aukkoihin.
- Älä käytä laitetta, jos jokin aukko on tukossa. Poista pöly, nukka, hiukset tai muu materiaali, joka voi heikentää ilmavirtausta.
- Älä käytä laitetta tai vedä virtapistoketta märillä käsillä.
- Pidä hiukset, löysät vaatteet ja kaikki vartalon osat etäällä aukoista ja liikkuvista osista.
- Käytä laitetta erittäin varovasti portaissa, jotta se ei vaurioituisi tai aiheuta vammoja putoamisen seurauksena.

- Opettele pysäyttämään moottori nopeasti hätätilassa.
- Lukitse aina kuljetuspyörät, jos työskentelet کارkealla alustalla.
- Älä käytä laitetta, jos Longopac-pussia ja suodattimia ei ole asennettu. Vaihda Longopac-pussi ja suodattimet tämän käyttöohjeen mukaisesti.
- Jos laite tärisee epätavallisesti tai pitää normaalia kovempaa ääntä, pysäytä se välittömästi ja kytke virtalähde irti. Tarkista laite vaurioiden varalta. Epätavallinen tärinä on yleensä merkki vaurioista. Korjaa vauriot tai teetä korjaustyöt valtuutetussa huoltoliikkeessä.
- Käytä aina hyväksytyjä lisävarusteita. Lisätietoja saat Husqvarna-edustajalta.

Henkilökohtainen suojavarustus



VAROITUS: Lue seuraavat varoitusohjeet ennen laitteen käyttämistä.

- Käytä aina hyväksytyjä henkilökohtaisia suojavarusteita, kun käytät laitetta. Henkilökohtaiset suojavarusteet eivät poista tapaturmien vaaraa, mutta ne lieventävät vammoja onnettomuustilanteessa. Anna jälleenmyyjän auttaa oikeiden henkilökohtaisten suojavarusteiden valinnassa.
- Tarkista säännöllisesti henkilökohtaisten suojavarusteiden kunto.
- Käytä hyväksytyä suojakypärää.
- Käytä hyväksytyjä kuulonsuojaimia.
- Käytä hyväksytyä hengityssuojainta, jonka luokka on P2 tai korkeampi.
- Käytä hyväksytyjä silmäsuojaimia.
- Käytä suojakäsineitä.
- Käytä turvajalkineita.

Turvaohjeet huolto varten



VAROITUS: Lue seuraavat varoitusohjeet ennen laitteen käyttämistä.

- Jos tuotetta ei ole huollettu asianmukaisesti ja säännöllisesti, tapaturmien ja tuotteen vaurioitumisen vaara kasvaa.
- Käytä henkilökohtaisia suojavarusteita. Katso kohta *Henkilökohtainen suojavarustus sivulla 35*.
- Irrota laite virtalähteestä ennen huoltotoimenpiteitä.
- Älä tee laitteeseen muutoksia. Muut kuin valmistajan hyväksymät muutokset voivat aiheuttaa vakavan vamman tai kuoleman.
- Käytä vain alkuperäisiä lisävarusteita ja varaosia. Muut kuin valmistajan hyväksymät lisävarusteet ja varaosat voivat aiheuttaa vakavan vamman tai kuoleman.
- Vaihda vaurioituneet, kuluneet tai rikkoutuneet osat.

- Huolla tuote ainoastaan käyttöohjekirjassa annettujen ohjeiden mukaisesti. Anna valtuutetun huoltoliikkeen tehdä kaikki muut huoltotyöt.
- Jos virtajohto on vaihdettava, vaihtotyö on turvallisuusyistä annettava valmistajan tai valmistajan edustajan tehtäväksi.
- Anna valtuutetun huoltoliikkeen huoltaa tuote säännöllisesti.

aiheuttaa käyttäjälle tai sivullisille vakavan tapaturman tai kuoleman.



VAROITUS: Hiovien tai materiaalia muokkaavien leikkainten, hiomalaitteiden ja porien kaltaisten laitteiden käyttö voi muodostaa pölyä ja höyryjä, jotka voivat sisältää vaarallisia kemikaaleja. Tarkista käsiteltävän materiaalin ominaisuudet etukäteen ja käytä sopivaa hengityssuojainta.

Tuotteen turvalaitteet



VAROITUS: Lue seuraavat varoitusohjeet ennen laitteen käyttämistä.

- Älä koskaan käytä tuotetta, jonka turvalaitteet ovat vialliset. Jos tuotteessasi ilmenee tarkastettaessa puutteita, se on toimitettava huoltoliikkeeseen korjattavaksi.
- Älä käytä konetta, jos jotkin suojalevyistä, suojakansista, turvakytkimistä tai muista suojalaitteista eivät ole paikoillaan tai ne ovat viallisia.

Käytä aina tervettä järkeä



VAROITUS: Laitteen alkuperäistä rakennetta ei missään tilanteessa saa muokata ilman valmistajan hyväksyntää. Käytä vain alkuperäisiä varaosia. Luvattomien muutosten tekeminen ja/tai luvattomien lisävarusteiden käyttö voi

On mahdotonta kuvata kaikkia mahdollisia tilanteita, joita laitteen käytössä voi ilmetä. Ole aina varovainen ja käytä tervettä järkeä. Vältä tilanteita, mihin et katso taitosi riittävän. Mikäli olet vielä näiden ohjeiden lukemisen jälkeen epävarma menettelyvoista, sinun on kysyttävä neuvoa asiantuntijalta ennen jatkamista.

Älä epäröi ottaa yhteyttä Husqvarna-edustajaasi, mikäli sinulla on vielä kysyttävää laitteen käytöstä. Olemme mielellämme avuksi ja annamme neuvoja, joiden avulla voit käyttää laitetta tehokkaammin ja turvallisemmin.

Anna Husqvarna-jälleenmyyjän tarkastaa laite säännöllisesti ja tarvittaessa säätää ja korjata se.

Husqvarna AB pyrkii jatkuvasti parantamaan tuotteittensa rakennetta. Sen vuoksi Husqvarna pidättää itselleen oikeuden rakennemuutoksiin ilman ennakoilmoitusta ja muita velvoitteita.

Kaikki tämän käyttöohjeen tiedot olivat voimassa silloin, kun tämä käyttöohje hyväksyttiin painettavaksi.

Käyttö

Maadoitettua tuotetta koskevat ohjeet



VAROITUS: Vääränlainen liitäntä voi johtaa sähköiskuun. Keskustele hyväksytyin sähköasentajan kanssa, jos epäilet, ettei sähköpistorasiaa ole maadoitettu oikein.

Älä muokkaa virtapistoketta tehdasasetuksista. Jos virtapistoke tai virtajohto on vaurioitunut tai se on vaihdettava, ota yhteys Husqvarna-huoltoliikkeeseen. Noudata paikallisia määräyksiä ja lakeja.

Jos et ymmärrä maadoitettua tuotetta koskevia ohjeita täysin, keskustele hyväksytyin sähköasentajan kanssa.

Käytä laitteen kanssa 120 V:n syöttöpiiriä.

Älä käytä sovitimia laitteen kanssa.

Toimet ennen koneen käyttämistä



VAROITUS: Tapaturmien välttämiseksi varmista, että liität laitteen pistokkeen kokonaan jatkojohtoon. Kun käytät laitetta, tarkista säännöllisesti, että liitos on kunnolla kiinni. Älä käytä jatkojohtoa, joka tekee liitoksesta löysän.

Huomautus: Käyttöolosuhteet ovat: enimmäiskorkeus 800 m, lämpötila -10 °C ... +40 °C ja kosteus 85 %.

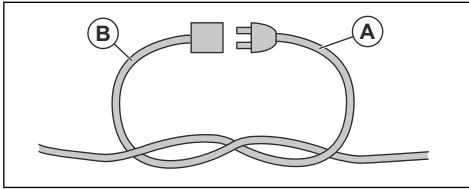
Huomautus: Lue liitetyn laitteen käyttöohje huolellisesti. Jos pölynerottimelle on määritetty tiettyjä vaatimuksia tai asetuksia, noudata niitä.

1. Lue käyttöohje huolellisesti ja varmista, että ymmärrät sen sisältämät ohjeet.

Käytä vain maadoitettuja, ulkokäyttöön tarkoitettuja jatkojohtoja, joissa on maadoituspistokkeet, sekä laitteen pistokkeelle sopivia maadoituspistorasioita.

Koneessa on maadoitettu virtajohto ja -pistoke. Kytke tuote aina maadoitettuun sähköpistorasiaan. Tämä pienentää sähköiskun vaaraa mahdollisessa vikatilanteessa.

2. Suorita päivittäinen huolto. Katso kohta *Huoltokaavio sivulla 43*.
3. Varmista, että työskentelyalue on puhdas ja kuiva.
4. Käytä henkilökohtaisia suojavarusteita. Katso kohta *Henkilökohtainen suojavarustus sivulla 35*.
5. Varmista, että laite on asennettu oikein.
6. Varmista, että tyypikilven taajuus ja jännite vastaavat virtalähteen jännitettä. Tämä koskee myös jatkojohtoja.
7. Kiinnitä laitteen johto (A) jatkojohtoon (B) käytön aikana ja varmista, että ne pysyvät kytkettyinä.

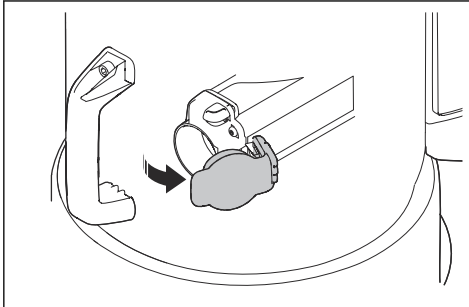


Pölynpoistoletkun kiinnittäminen

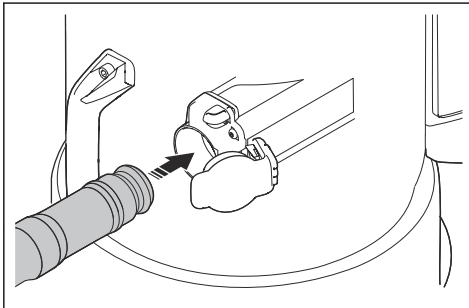


VAROITUS: Käytä antistaattista letkua, jotta vältyt antistaattisilta vaikutuksilta.

1. Avaa letkuliitin.



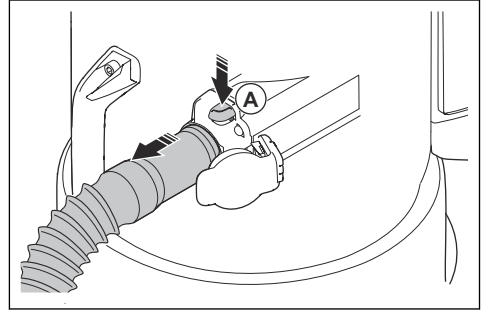
2. Aseta letkun sovitin letkun liittimeen.



3. Työnnä letkusovitinta, kunnes kuulet naksahduksen, jotta saat sen oikeaan asentoon.

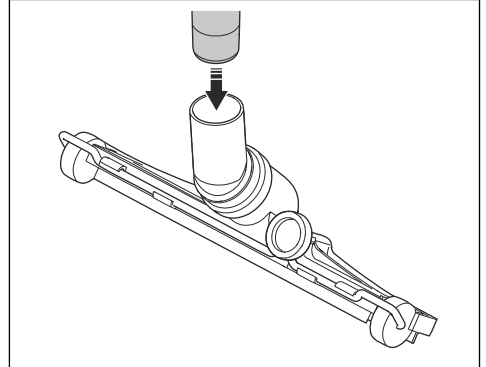
Pölynpoistoletkun irrottaminen

- Paina letkun lukituspainiketta (A) ja vedä pölynpoistoletkua.

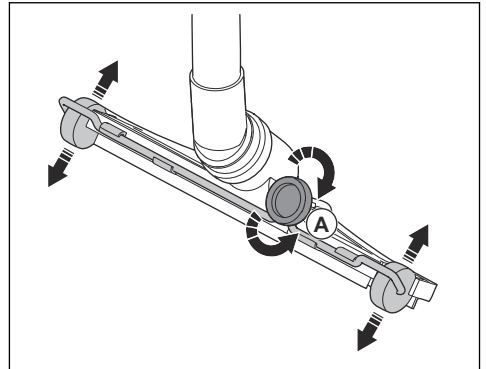


Lattiasuuttimen kiinnittäminen ja säätäminen

1. Aseta kahvan pää kokonaan lattiasuuttimen varteen.



2. Säädä lattiasuuttimen pyöriä kääntämällä lattiasuuttimen takaosassa olevaa nuppia (A). Pyöriä on säädettävä eri pintojen ja erilaisten pöly- ja materiaalityyppien vuoksi, jotta saavutetaan paras mahdollinen suorituskyky.



Langaton Bluetooth®-tekniikka

Laitteet, joissa on langaton Bluetooth®-tekniikka, voivat muodostaa yhteyden mobiililaitteisiin ja hyödyntää lisätoimintoja Husqvarna Connect -sovelluksesta.

Langattoman Bluetooth®-tekniikan symboli syttyy, kun laitteeseen yhdistetään mobiililaitte.



Sisäisen liitettävyyden käyttäminen Fleetillä

Huomautus: Tämä osa koskee vain tuotteita, joissa on sisäinen liitettävyyden mahdollisuus.

Huomautus: Bluetooth®-radiolähetys otetaan käyttöön, kun laite kytketään pistorasiaan ensimmäisen kerran. Sen jälkeen radio pysyy käytössä.

1. Lataa Husqvarna Fleet Services iOS- tai Android-sovellus Husqvarna Fleet Services.
2. Lisätietoja on Husqvarna Fleet Services -sivustossa <https://fleetservices.husqvarna.com>.

Kuljetuspyörien lukitseminen ja lukituksen avaaminen

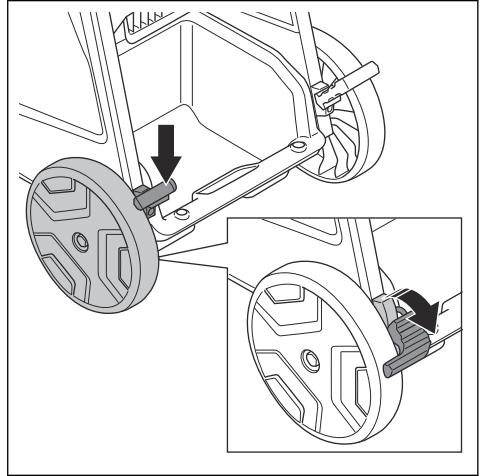
Jos laitetta käytetään kaltevilla pinnalla, kuljetuspyörät on lukittava.



VAROITUS: Pyörien ja laakereiden on oltava puhtaita ja pölyttömiä, jotta käyttö on turvallista. Katso kohta *Huoltokaavio sivulla 43*.

1. Pidä laitetta paikallaan ja turvallisessa asennossa.

2. Lukitse pyörät painamalla pyöräjarru alas molemmilta puolilta.

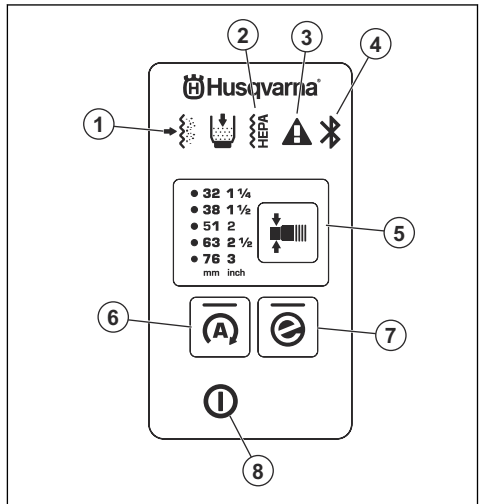


Huomautus: DE 110S/DE 110 sisältää vain yhden pyöräjarrun.

3. Avaa pyörien lukitus vetämällä pyöräjarrut ylös.

Ohjauspaneelin toiminnot

Ohjauspaneeli ohjaa ja valvoo laitteen tärkeitä toimintoja ja asetuksia. Katso lisätietoja varoituksista kohdasta *Ohjauspaneelin varoitukset (DE 110/DE120) sivulla 47*.



1. Esisuodatin on tukossa. Katso kohta *Pölyhiukkasten poistaminen esisuodattimesta käytön aikana sivulla 40*.

- HEPA-suodatin on tukossa, vaurioitunut tai puuttuu. Katso kohta *Ohjauspaneelin varoitukset (DE 110/DE120) sivulla 47.*
- Varoit. Katso kohta *Ohjauspaneelin varoitukset (DE 110/DE120) sivulla 47.*
- Bluetooth®-liitäntä. Katso kohta *Sisäisen liitettävyyden käyttäminen Fleetillä sivulla 38.*
- Letkun halkaisijan vaihtotoiminto, katso *Letkusuuttimen halkaisijan valitseminen sivulla 39*
- Automaattinen käynnistys, katso *Automaattinen käynnistystoiminto (vain 230 V:n DE 110S ja DE 110) sivulla 39*
- e-Flow-painike, katso *e-Flow-toiminto sivulla 39*
- Virtapainike

e-Flow-toiminto

Laitteessa on e-Flow-toiminto. Tämä toiminto säätää ilmavirtaa automaattisesti työkuorman mukaan ja takaa näin optimaalisen suorituskyvyn. Kun laite käynnistetään, käytössä ovat viimeksi käytössä olleet asetukset.

Katso kohdasta *Ohjauspaneelin toiminnot sivulla 38* ohjeet toiminnon aktivoimiseen ja käytöstä poistamiseen.

Automaattinen käynnistystoiminto (vain 230 V:n DE 110S ja DE 110)

Laitetta voidaan käyttää pölyn keräämiseen esimerkiksi hiomakoneen ja laikkaleikkurin kaltaisista koneista. Kun käynnistät laitteen pistorasiaan liitetyn koneen, laite käynnistyy automaattisesti. Kun pysäytät koneen, laite toimii noin 10 sekunnin ajan letkun tyhjentämistä varten ja pysähtyy sitten.

Ilmavirtauksen varoitusjärjestelmä

Imuletkun ilmavirtauksen on oltava yli 20 m/s (66 ft/s).

Katso taulukosta käytetyn letkun pienin ilmavirtaus.

Ilmavirtauksen varoitusrajat			
mm	tuumaa	m ³ /h	CFM
21	⁵ / ₈	25	15
27	1	41	24
32	1¼	58	34
38	1½	82	48
42	1¾	100	59
51	2	147	87
63	2½	224	132

Ilmavirtauksen varoitusrajat			
76	3	327	192

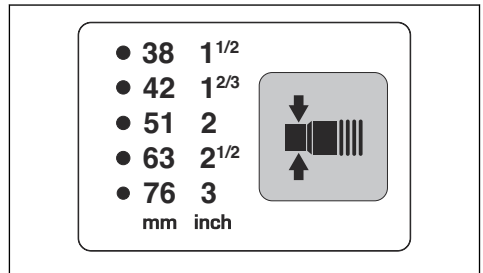
Huomautus: Jos ilmavirtaus on alle 20 m/s (66 ft/s), äänihälytys ja varoitusymboli aktivoituvat. Katso kohta *Ohjauspaneelin varoitukset (DE 110/DE120) sivulla 47.*

Letkusuuttimen halkaisijan valitseminen

Huomautus: Jos et valitse oikeaa letkun halkaisijaa, ilmavirtauksen varoitusjärjestelmä käynnistyy.

Kun käynnistät laitteen, viimeksi valittu letkun halkaisija valitaan automaattisesti.

- Valitse oikea letkun halkaisija painamalla painiketta. Vihreä merkkivalo ilmaisee, minkä halkaisijan olet valinnut.

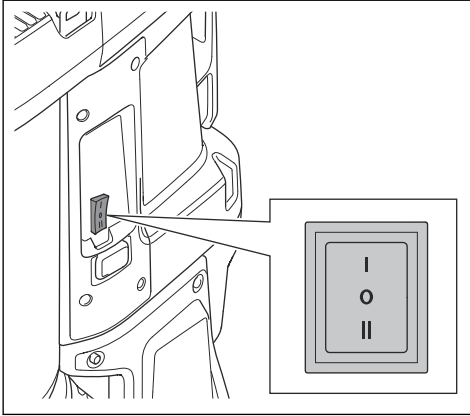


Käynnistys ja pysäytys DE 110S

Huomautus: Odota 5 sekuntia, kun olet käynnistänyt laitteen, jotta se toimii täydellä imulla. Imu ei toimi täydellä kapasiteetilla heti alussa.

- Varmista, että tyypikkilven taajuus ja jännite vastaavat virtalähteen lukemia.
- Varmista, että virtakytkin on 0-asennossa.
- Kytke laite pistorasiaan.

4. Paina virtakytkintä.



- Käynnistä laite painamalla I-painiketta.
- Automaattinen käynnistys otetaan käyttöön painamalla II-painiketta. Katso kohta *Automaattinen käynnistystoiminto (vain 230 V:n DE 110S ja DE 110) sivulla 39.*

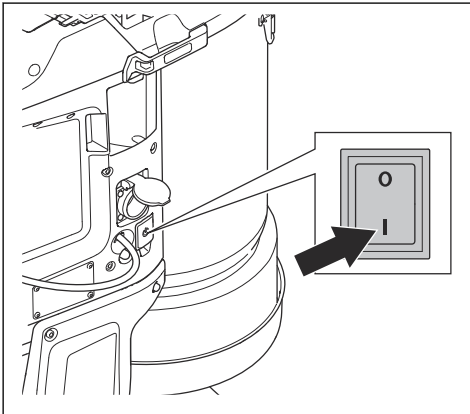
5. Pysäytä laite asettamalla virtakytkin asentoon 0.

6. Irrota laite pistorasiasta.

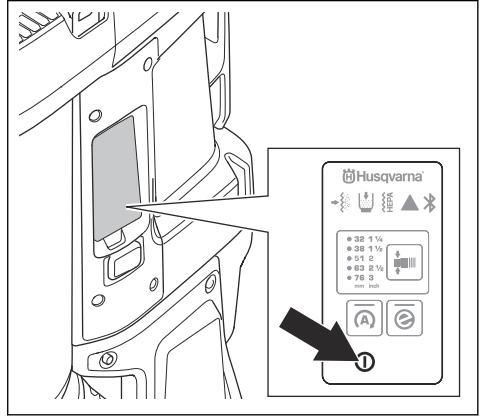
Käynnistys ja pysäytys DE 110/DE 120

Huomautus: Odota 5 sekuntia, kun olet käynnistänyt laitteen, jotta se toimii täydellä imulla. Imu ei toimi täydellä kapasiteetilla heti alussa.

- Varmista, että tyyppikilven taajuus ja jännite vastaavat virtalähteen lukemia.
- Kytke laite pistorasiaan.
- Käynnistä laite painamalla pääkytkimen I-painiketta.



4. Käynnistä ja pysäytä toiminta painamalla virtapainiketta.



- Aloita toiminta painamalla I-painiketta.
- Käynnistä automaattinen toiminta painamalla A-painiketta. Katso kohta *Automaattinen käynnistystoiminto (vain 230 V:n DE 110S ja DE 110) sivulla 39.*

5. Pysäytä toiminta painamalla virtapainiketta. Painike sammuu, kun pysäytät toiminnan.

6. Pysäytä laite painamalla pääkytkimen 0-painiketta.

7. Irrota laite pistorasiasta.

Tuntimittari (DE 110/DE120)

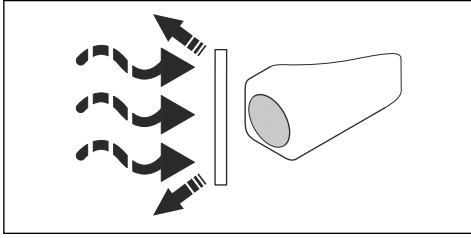
Tuntimittari näyttää laitteen kokonaiskäyttöajan tunteina.

Pölyhiukkasten poistaminen esisuodattimesta käytön aikana

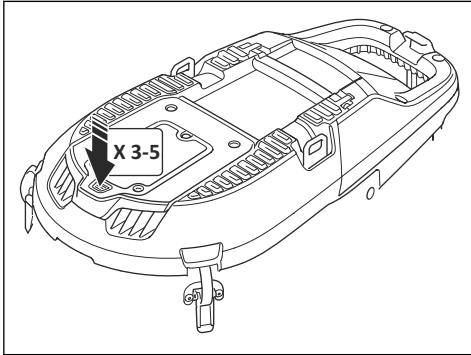
Suodattimen puhdistusmenettely puhdistaa esisuodattimen ei-toivotusta materiaalista. Suorita toimenpide näissä tilanteissa:

- Ennen työn lopettamista tai jokaisen työpäivän päätteeksi. Jos laite on ollut sammutettuna jonkin aikaa, pölyllä on enemmän aikaa laskeutua. Tämä tehostaa suodattimen puhdistusta.
 - Kun imu ei riitä.
 - Ennen uuden Longopac-pussin asentamista.
 - Kun esisuodattimen tukkeutumishälytys annetaan. Katso ohjeet esisuodattimen kannen tarrasta.
- Käynnistä laite. Katso kohta *Käynnistys ja pysäytys DE 110S sivulla 39* tai *Käynnistys ja pysäytys DE 110/DE 120 sivulla 40.*

2. Luo alipaine sulkemalla ilmanottoaukon läpi kulkeva ilmavirtaus tulpalla tai imuventtiilillä.



3. Odota 5 sekuntia, kunnes alipaine on luotu, ja paina sitten suodattimen puhdistuspainiketta. Tee tämä vaihe 3–5 kertaa. On tärkeää antaa laitteen luoda alipaine jokaisen painikkeen painalluksen välillä.



Jos imu ei riitä tämän toimenpiteen jälkeen, esisuodatin on puhdistettava vedellä. Katso kohta *Esisuodattimen puhdistaminen vedellä sivulla 44*.

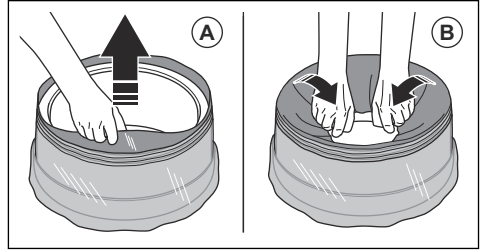
Uuden Longopac-pussikasetin asentaminen



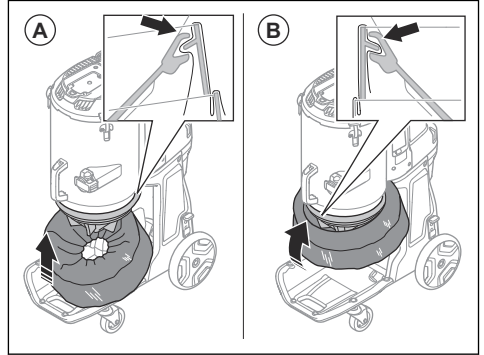
HUOMAUTUS: Puhdista esisuodatin ennen uuden Longopac-kasetin asentamista. Katso kohta *Pölyhiukkasten poistaminen esisuodattimesta käytön aikana sivulla 40*.

1. Aseta Longopac-kasetti Longopac-pidikkeen sisäreunan ympärille.
2. Irrota 4 hihnaa, kun olet asettanut Longopac-laitteen pidikkeeseen.

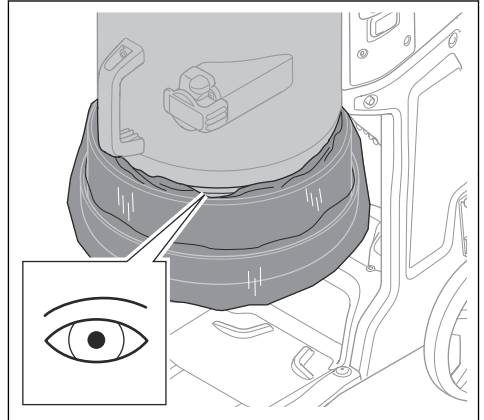
3. Vedä Longopac-kasetin sisäkerros ylös (A) ja taita se pidikkeeseen (B).



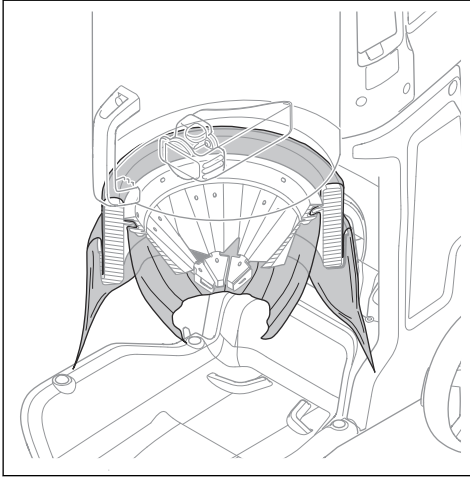
4. Kiinnitä Longopac-pidike säiliön takaosaan (A). Kiinnitä sitten Longopac-pidike säiliön sivuille ja etuosaan (B). Työnnä Longopac-pidikettä ylöspäin, kunnes kuulet napsahduksen.



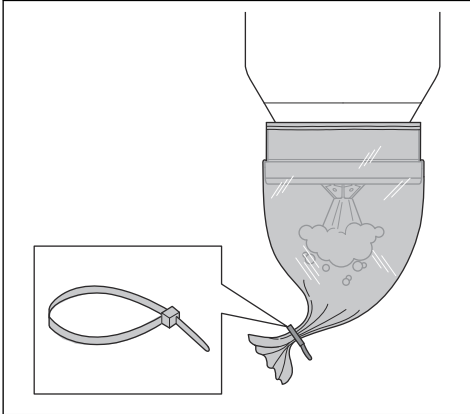
5. Varmista, että Longopac on tiivistetty.



6. Vedä Longopac-kasetin ulkokerros alas.



7. Sulje Longopac-alaosa nippusiteellä.

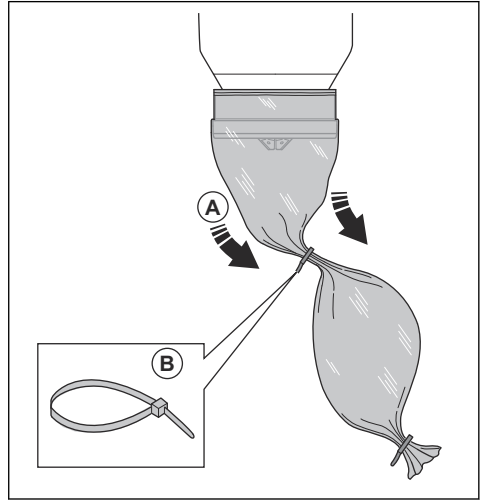


Täyden Longopac-pussin hävittäminen ja uuden Longopac-pussin valmisteleminen



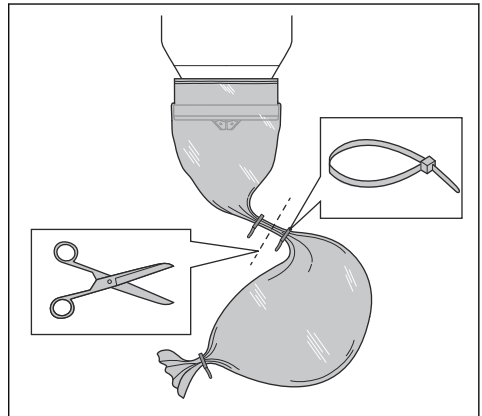
VAROITUS: Nosta Longopac-pussia varovasti, sillä täysi Longopac-pussi voi olla painava. Varmista, että nippusiteet on suljettu kunnolla, ennen kuin nostat Longopac-pussia.

1. Vedä Longopac-pussi (A) ulos ja sulje uusi Longopac-pussi nippusiteellä (B).



2. Ravista pölyt käytetyssä Longopac-pussissa.

3. Kiinnitä nippuside 10 cm ensimmäisen nippusiteen alle ja sulje käytetty Longopac-pussi. Leikkaa Longopac-pussi nippusiteiden välistä.



4. Jos jäljellä oleva osa Longopac-pussikasetista on liian pieni uuden Longopac-pussin valmistamiseen, asenna uusi Longopac-pussikasetti. Katso kohta *Uuden Longopac-pussikasetin asentaminen sivulla 41*.

5. Noudata täyden Longopac-pussin hävittämistä koskevia paikallisia määräyksiä.

Tehtävät työn jälkeen

1. Puhdista suodatin. Katso kohta *Pölyhiukkasten poistaminen esisuodattimesta käytön aikana sivulla 40*.

2. Pysäytä laite, katso *Käynnistys ja pysäytys DE 110S* sivulla 39 tai *Käynnistys ja pysäytys DE 110/DE 120* sivulla 40.
3. Hävitä Longopac-pussi. Katso kohta *Täyden Longopac-pussin hävittäminen ja uuden Longopac-pussin valmisteleminen* sivulla 42.
4. Puhdista laite. Katso kohta *Laitteen puhdistaminen* sivulla 44.
5. Valmistele laite kuljetusta varten Katso kohta *Laitteen siirtäminen pitkiä matkoja* sivulla 50.

Huolto

Johdanto



VAROITUS: Tuotteeseen liittyviä onnettomuuksia voi tapahtua vianmäärityksen, huollon ja kunnossapidon aikana, koska käyttäjän on oltava tuotteen lähellä riskialueella. Käyttäjän on oltava varovainen, laadittava suunnitelma ja valmisteltava työ onnettomuuksien välttämiseksi.



VAROITUS: Varmista ennen huoltoa, että moottorin ja pumpun kytkimet ovat Off-asennossa. Irrota virtajohto ja pumpun johto.



VAROITUS: Valtuutetun sähköasentajan on tarkistettava sähkökomponentit.



VAROITUS: Varmista, ettei puhkaise suodattimeen reikää. Pölyn leviämisen vaara.



VAROITUS: Noudata ennen huoltoa ja sen aikana kaikkia paikallisia määräyksiä, jotka liittyvät vaarallisen pölyn asianmukaiseen hävittämiseen.



VAROITUS: Valmistajan tai pätevän henkilön on tarkistettava tuotteen tekninen toiminta vähintään kerran vuodessa. Teknisen tarkastuksen aikana varmistetaan, että suodattimet eivät ole vaurioituneet, tuote on tiivis ja että sen ohjausmekanismi toimii asianmukaisesti. Lisäksi tuotteen suodatusteho on tarkistettava vähintään vuosittain tai useammin, jos kansalliset vaatimukset sitä edellyttävät. Jos testiä ei tehdä, HEPA-suodatin on vaihdettava uuteen.

Huoltokaavio

Huoltovälit on laskettu laitteen päivittäisen käytön perusteella. Välit voivat muuttua, jos laitetta ei käytetä päivittäin.

Huolto	Ennen jorakaista käyttöä	Päivittäin	Vilkoittain	Kun imu-teho on heikko	6 kk:n tai 600 tunnin välein	12 kk:n tai 2000 tunnin välein
Puhdista suodatin. Katso kohta <i>Pölyhiukkasten poistaminen esisuodattimesta käytön aikana</i> sivulla 40.	X					
Tarkista, onko pölynpoiston kumikartio kulunut tai vaurioitunut.	X					
Tarkista virtajohto ja -pistoke.	X					
Tarkista ennen yksikön liittämistä ohjain kulumisen, vaurioiden ja irronneiden liittinten varalta.	X					
Tarkista letku ja letkun liittimet.	X					
Etsi merkkejä muoviosien kulumisesta tai vaurioitumisesta.	X					
Tarkista nostosilmukat.	X					

Huolto	Ennen jor- kaista käyttöä	Päivittäin	Viikoittain	Kun imu- teho on heikko	6 kk:n tai 600 tun- nin välein	12 kk:n tai 2000 tun- nin välein
Tarkista, että Longopac on kiinnitetty oikein ja ehjä. Katso kohta <i>Uuden Longopac-pussikasetin asentaminen sivulla 41.</i>		X				
Tarkista suodattimen puhdistustoiminto.		X				
Tarkista pyörät vaurioiden ja löystymisen varalta.			X			
Tarkista suodattimen tiivisteet.			X			
Puhdista suodatin. Jos imu ei edelleen käännä riittä, puhdista esisuodatin vedellä. Katso kohta <i>Esisuodattimen puhdistaminen vedellä sivulla 44.</i>				X		
Vaihda puhdistettu esisuodatin, jos imu ei edelleen käännä riittä. Katso kohta <i>Esisuodattimen vaihto sivulla 45.</i>				X		X
Vaihda HEPA-suodatin.				X	X	
Vaihda pölynpoiston kumikartio.						X
Vaihda suodattimen puhdistuksen kumiosat.						X

Ohjauspaneelin toimintojen tarkistaminen

- Käynnistä laite. Katso *Käynnistys ja pysäytys DE 110/DE 120 sivulla 40.*
- Paina virtapainiketta pitkään. Katso *Ohjauspaneelin toiminnot sivulla 38*
- Varmista, että laite pysähtyy ja vihreä merkkivalo sammuu.

Laitteen puhdistaminen

Toiminta voi aiheuttaa kontaminaatiota laitteen kaikissa osissa ja kaikissa muissa käytetyissä laitteissa. Siksi kaikki laitteen osat ja kaikki muut käytetyt laitteet on puhdistettava huolellisesti.



VAROITUS: Irrota kone virtalähteestä.



VAROITUS: Puhdista laite ennen kuin se siirretään työalueelta. Laitteeseen jäänyt pöly voi päästä ilmaan ja aiheuttaa terveysriskin.

- Käytä henkilökohtaisia suojavarusteita. Katso kohta *Henkilökohtainen suojavarustus sivulla 35.*
- Älä puhdista laitetta painepesurilla tai paineilmalla.

- Puhdista ulkopinnat kostealla liinalla.
- Älä puhdista sähköosia vedellä.
- Puhdista suodattimet kohdan *Esisuodattimen puhdistaminen vedellä sivulla 44* ja *HEPA-suodattimen vaihto sivulla 46* mukaisesti.
- Aseta huollon jälkeen käytöstä poistetut osat muovipusseihin. Katso oikea menettely paikallisista säädöksistä.
- Jos puhdistat laitteen vedellä, irrota esisuodatin ja Longopac ennen puhdistamista. Varmista myös, ettei HEPA-suodattimeen pääse vettä.

Esisuodattimen puhdistaminen vedellä



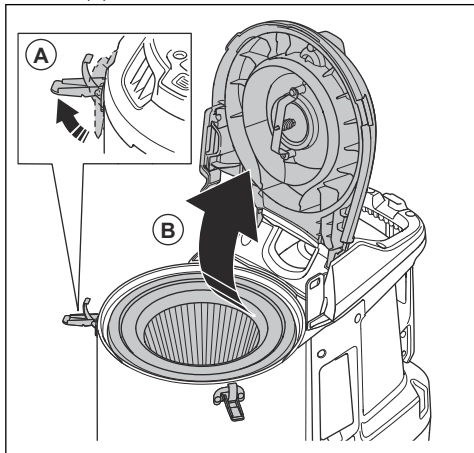
HUOMAUTUS: Älä puhdista esisuodatinta painepesurilla tai paineilmalla. Älä puhdista esisuodatinta voimalla.



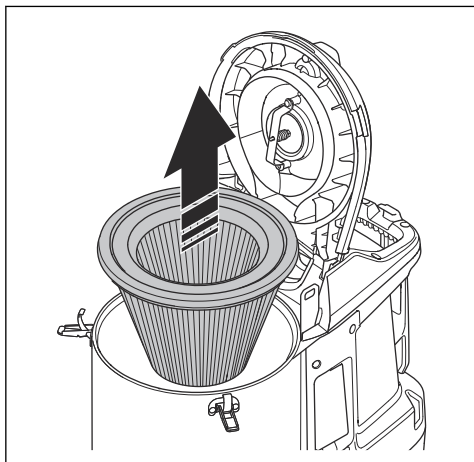
HUOMAUTUS: Älä anna sen kuivua suorassa auringonvalossa. Tiivisteet kuivuvat.

Huomautus: Jos puhdistat suodattimen vedellä, sen tehokkuus heikkenee vähitellen.

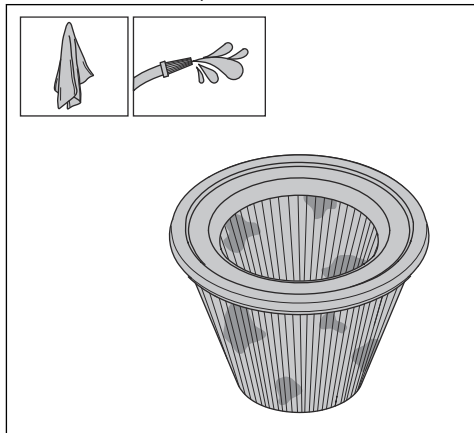
1. Löysää kannen lukkoja (A) ja avaa esisuodattimen kansi (B).



2. Irrota esisuodatin.



3. Puhdista esisuodatin juoksevalla vedellä esisuodattimen sisäpinnalla.



HUOMAUTUS: Vedenpaine ei saa olla yli 4 baaria.



HUOMAUTUS: Vältä iskuja äläkä vedä esineitä suodattimen pinnalla, jotta suodatin pysyy ehjänä.

4. Anna esisuodattimen kuivua kokonaan.



HUOMAUTUS: Esisuodattimen on oltava täysin kuiva ennen kuin se asennetaan takaisin koteloon.

5. Asenna esisuodatin, sulje esisuodattimen kansi ja kiristä kannen lukot.

Jos esisuodatinta ei voi puhdistaa kokonaan tai se on vaurioitunut, se on vaihdettava. Katso kohta *Esisuodattimen vaihto sivulla 45*.

Suodattimen vaihto



VAROITUS: Käytä henkilökohtaisia suojavarusteita. Katso kohta *Henkilökohtainen suojavarustus sivulla 35*. Suodattimen vaihdon aikana ilmaan voi päästä vaarallista pölyä.



VAROITUS: Sammuta laite ja irrota se virtalähteestä ennen suodattimen vaihtoa.

Esisuodattimen vaihto

1. Irrota esisuodatin. Katso kohta *Esisuodattimen puhdistaminen vedellä sivulla 44*.
2. Laita esisuodatin varovasti muovipussiin.

- Hävitä muovipussi asianmukaisesti. Noudata paikallisia säädöksiä.
- Asenna uusi esisuodatin.

Jos imu ei ole riittävä, kun uusi esisuodatin on asennettu, HEPA-suodatin on vaihdettava. Katso kohta *HEPA-suodattimen vaihto sivulla 46*.

HEPA-suodattimen vaihto

HEPA Suodatinta ei voi puhdistaa. Se on aina vaihdettava uuteen HEPA . Käytä vain HusqvarnaHEPA -suodattimia.



VAROITUS: HEPA Suodattimen voi vaihtaa vain valtuutettu huoltoliike tai valtuutettu viranomainen.



VAROITUS: Käytä henkilökohtaisia suojavarusteita, katso *Henkilökohtainen suojavarustus sivulla 35*.



VAROITUS: HEPA-suodattimessa olevat hiukkaset ovat terveydelle vaarallisia.



VAROITUS: Varmista, ettei HEPA-suodattimessa ole reikiä. Vaurioitunut HEPA suodatin on terveydelle vaaraksi.

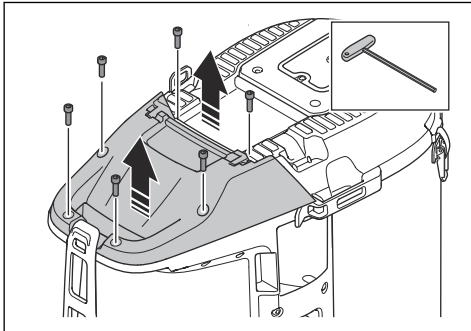


VAROITUS: Älä asenna käytettyä HEPA-suodatinta. Jos asennat käytetyn HEPA-suodattimen, se voi vuotaa ja sen suodatusteho voi heiketä.

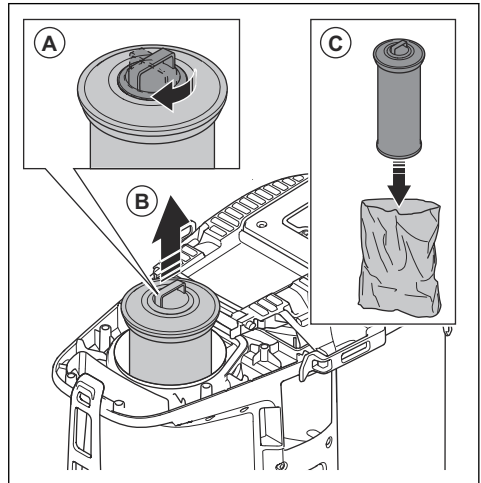


HUOMAUTUS: Älä kosketa HEPA suodattimen sisäpintaa. Se voi vaurioittaa HEPA-suodatinta.

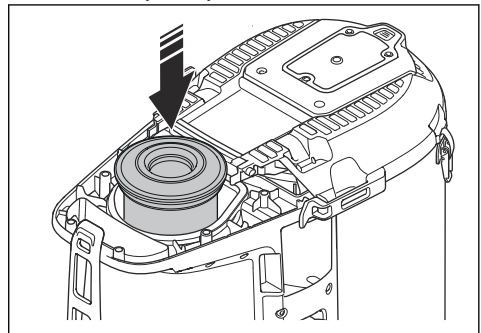
- Avaa kuusi ruuvia ja irrota HEPA-suodattimen kansi.



- Kiinnitä pölysuojus (A) ja vedä HEPA suodatin ulos. Laita se puhtaaseen muovipussiin (C).



- Hävitä muovipussi asianmukaisesti. Noudata paikallisia säädöksiä.
- Asenna uusi HEPA-suodatin. Varmista, että HEPA-suodatin on työnnetty sen ääriasentoon.



- Asenna HEPA-suodattimen kansi ja kiristä kuusi ruuvia.

Vianmääritys

Vianetsintäkaavio





Vika	Syy	Ratkaisu
Moottori pysähtyy väliittömästi käynnistyksen jälkeen tai ei käynnisty.	Virtaa ei ole.	Kytke laite virtalähteeseen.
	Virtajohto on viallinen.	Korjauta kone valtuutetussa huoltoliikkeessä.
	Laitteessa on oikosulku.	Korjauta kone valtuutetussa huoltoliikkeessä.
	HEPA-suodatin on vaurioitunut tai sitä ei ole asennettu (DE 110/DE 120).	Vaihda tai asenna HEPA-suodatin.
	Liian korkea jännite virtalähteessä.	Varmista, että käytössä on oikea virtalähde.
	Liian korkea ympäröivä lämpötila.	Varmista, että ympäristön lämpötila on määritetyllä alueella, kun käytät laitetta.
	Puhallin on rikki tai kytketty irti.	Korjauta kone valtuutetussa huoltoliikkeessä.
Moottori on käynnissä, mutta imua ei ole.	Pölynpoistoletku ei ole liitetty oikein.	Liitä pölynpoistoletku.
	Pölynpoistoletku on tukossa.	Puhdista pölynpoistoletku.
	Longopac-pussia ei ole.	Asenna Longopac-kasetti.
	Longopac ei ole kiinni nippusiteellä.	Kiinnitä nippuside.
Imu ei riitä.	Liian alhainen jännite virtalähteessä.	Varmista, että käytössä on oikea virtalähde.
	Pölynpoistoletkussa on reikä.	Vaihda pölynpoistoletku.
	Esisuodatin on tukossa.	Poista pölyhiukkaset esisuodattimesta. Puhdista tai vaihda tarvittaessa.
	HEPA-suodatin on tukossa.	Vaihda HEPA-suodatin. Katso kohta <i>HEPA-suodattimen vaihto sivulla 46</i> .
	Yläkansi on irti.	Sulje yläkansi kokonaan.
	Tiivisteet ovat rikkoutuneet.	Vaihda tiivisteet.
Moottorista vapautuu pölyä ilmaan.	Suodattimet on asennettu väärin tai ne ovat vaurioituneet.	Asenna suodattimet oikein. Vaihda vaurioituneet suodattimet.
Laitteesta kuuluu epätavallista ääntä.	–	Korjauta kone valtuutetussa huoltoliikkeessä.

Ohjauspaneelin varoitukset (DE 110/DE120)



HUOMAUTUS: Älä käytä laitetta, jos punainen valo syttyy. Jos ensimmäinen ratkaisu ei poista virhettä, ota yhteys

huoltoon, ennen kuin käytät laitetta uudelleen.

Symboli	Signaalin	Syy	Ratkaisu
	Äänimerkki kuuluu ja punainen valo syttyy.	Esisuodatin on tukossa.	Suorita suodattimen puhdistus, katso <i>Pölyhiukkasten poistaminen esisuodattimesta käytön aikana sivulla 40.</i>
		Väärä letku on liitetty tai valittu ohjauspaneelissa.	Kiinnitä oikea letku tai valitse oikea letkun mitta ohjauspaneelissa.
		Letku on vaurioitunut tai puristunut.	Vaihda letku.
		Letku on tukossa.	Puhdista letku.
	Punainen valo vilkkuu.	Pääimuletku on irti.	Korjauta kone valtuutetussa huoltoliikkeessä.
	Punainen valo syttyy.	HEPA Suodatin puuttuu, on täynnä tai vahingoittunut.	Tarkista HEPA-suodatin ja vaihda tarvittaessa. Katso kohta <i>HEPA-suodattimen vaihto sivulla 46.</i>
	Punainen valo syttyy.	Ohjauksyksikkö on vaurioitunut.	Korjauta kone valtuutetussa huoltoliikkeessä.
		Liian korkea ympäröivä lämpötila.	Varmista, että ympäristön lämpötila on määritetyllä alueella, kun käytät laitetta.
		Varoitus.	Katso Husqvarna Fleet -sovelluksen käyttötiedot tai ota yhteys valtuutettuun huoltoliikkeeseen.
	Keltainen valo syttyy.	HEPA-suodatin on lähes täynnä.	Vaihda HEPA-suodatin tarvittaessa.
	Punainen valo syttyy.	HEPA-suodatin on täynnä.	Vaihda HEPA-suodatin.

Virhekoodit

Virhekoodi	Virhe	Kuvaus	Todennäköinen syy	Toimenpide
2	HEPA-suodatin puuttuu.	Laite sammuu / ei käynnisty. + varoitusvalo käyttöliittymässä. + HEPA-symboli käyttöliittymässä.	HEPA-suodatin puuttuu tai on vaurioitunut.	Asenna tai vaihda HEPA-suodatin.
3	Alhainen syöttöjännite.	Alhainen suorituskyky (heikko ilmavirtaus / alipaine).	Liian alhainen jännite verkkovirrassa/virtalähteessä.	Varmista, että käytössä on oikea verkkovirta/virtalähde.
4	Korkea syöttöjännite.	Laite sammuu / ei käynnisty. + varoitusvalo käyttöliittymässä.	Liian korkea jännite verkkovirrassa/virtalähteessä.	Varmista, että käytössä on oikea verkkovirta/virtalähde.
			Käytetty akku on väärä.	Käytä oikeaa akkua.

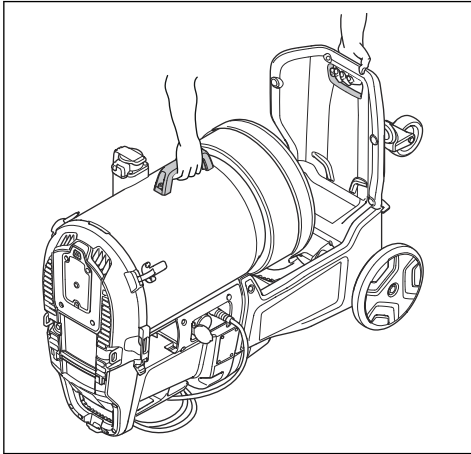
Virhekoodi	Virhe	Kuvaus	Todennäköinen syy	Toimenpide
5	Pääpaineaturin virhe.	Esisuodattimen merkkivalo vilkkuu punaisena.	Imuletku on irronnut tai tukossa.	Ota yhteys valtuutettuun huoltoliikkeeseen.
			Ohjausyksikkö on vaurioitunut.	
6	Piirilevykokoonpanon lämpötila on liian korkea.	Laite sammuu / ei käynnisty. + varoitusvalo käyttöliittymässä.	Liian korkea ympäröivä lämpötila.	Älä käytä laitetta määrätyn lämpötila-alueen ulkopuolella.
7	Puhaltimen toimintahäiriö.	Laite sammuu / ei käynnisty. + varoitusvalo käyttöliittymässä.	Puhallin on vaurioitunut tai irronnut.	Ota yhteys valtuutettuun huoltoliikkeeseen.
			Ohjausyksikkö on vaurioitunut.	
9	Yhtä johdinyhteyttä ei havaittu.	Laite sammuu / ei käynnisty. + varoitusvalo käyttöliittymässä.	Kaapeli irti tai vaurioitunut.	Ota yhteys valtuutettuun huoltoliikkeeseen.

Kuljettaminen, säilyttäminen ja hävittäminen

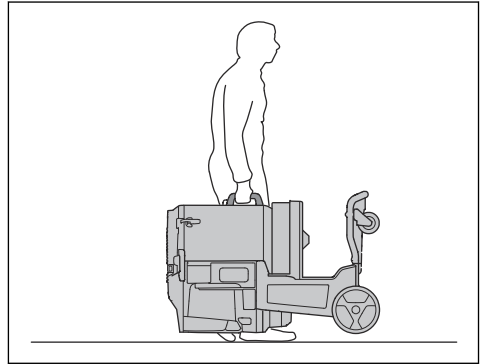
Laitteen siirtäminen lyhyitä matkoja

Varmista, että imuventtiili on suljettu. Varmista, että pölysuojukset ovat letkuissa.

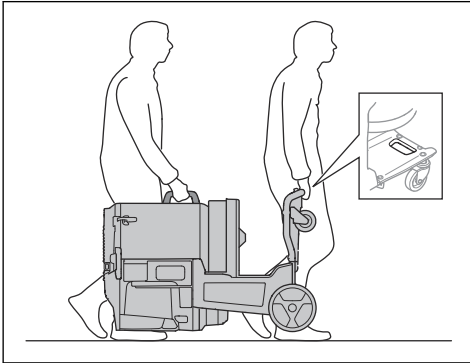
1. Laske laite maahan.



2. Nosta laitetta käsin.



3. Jos kaksi henkilöä nostaa laitetta, käytä kahta nostokohtaa.

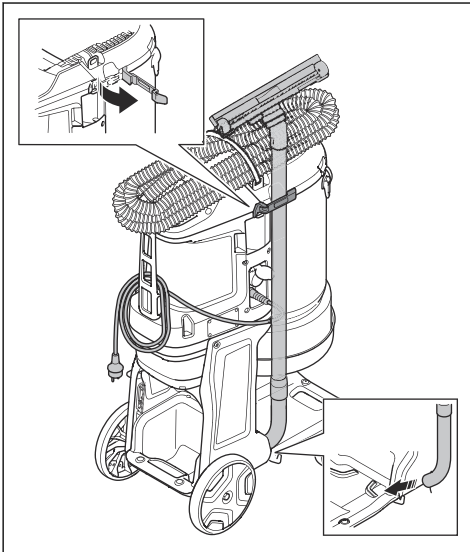


Laitteen siirtäminen pitkiä matkoja

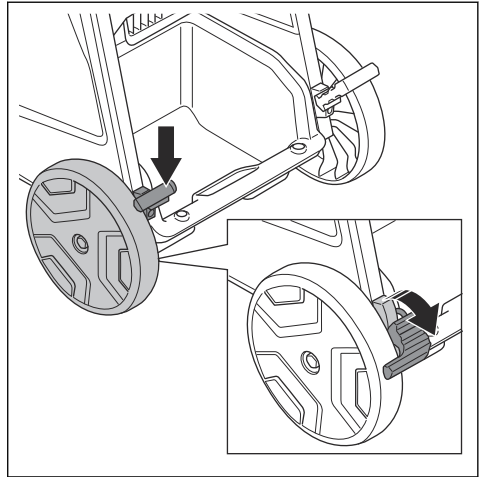
Kuljeta laite ajoneuvolla, jossa on suljettava kuormatila.

Varmista, että imuventtiili on suljettu. Varmista, että pölysuojukset ovat letkuissa.

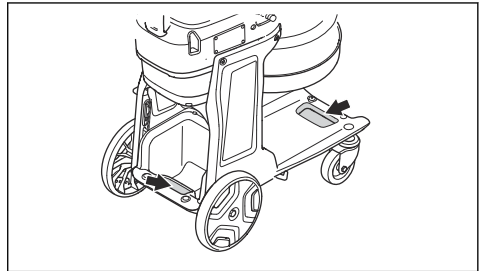
1. Varmista, että Longopac on asennettu laitteeseen.
2. Varmista, että Longopac-pussi on tyhjä.
3. Kiinnitä virtajohto, pölynpoistoletku ja kahvan putki tiukasti laitteeseen.



4. Lukitse kuljetuspöyrät.



5. Nosta laitetta, katso *Koneen nostaminen sivulla 50*.
6. Kiinnitä laite turvallisesti kuljetusajoneuvoon, jotta vaurioilta ja tapaturmilta vältytään. Käytä kiinnityspisteitä.



Koneen nostaminen



VAROITUS: Varmista, että nostolaitteet ja -hinnat on määritetty oikein, jotta laitetta voidaan nostaa turvallisesti. Laitteen paino on ilmoitettu sen tyyppikilvessä, katso *Arvokilpi sivulla 32*.



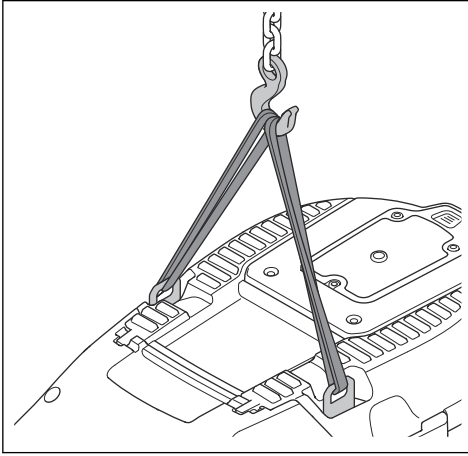
VAROITUS: Hae apua, jos et ole varma siitä, miten raskaita laitteita nostetaan.



VAROITUS: Älä nosta laitetta, jos säiliössä tai -pussissa on pölyä. Älä nosta laitetta, jos sen sisällä tai päällä on lisäpainoa.

1. Puhdista suodatin ennen laitteen nostamista. Katso kohta *Pölyhiukkasten poistaminen esisuodattimesta käytön aikana sivulla 40*.

2. Nosta laite turvallisesti asettamalla hihnat nostosilmukoiden läpi.



VAROITUS: Älä käytä teräväreunaisia metallikoukkuja, ketjuja tai muita nostolaitteita, jotka voivat vaurioittaa nostosilmukkaa. Vain pehmeät nostohihnat ovat sallittuja.

Laitteen varastointi



HUOMAUTUS: Laita laite sisävarastoon suojaan ulko-olosuhteilta.

- Säilytä laitetta varastossa, jonka lämpötila on -10°C ... 40°C .
- Puhdista suodatin ennen varastointia ja hävitä Longopac kerätyn materiaalin kera.
- Irrota laite virtalähteestä.
- Laita laite kuivaan ja pakkaselta suojattuun tilaan.
- Laita laite lukittuun tilaan. Älä anna lasten tai asiaankuulumattomien henkilöiden päästä laitteen lähelle.

Laitteen hävittäminen

- Noudata paikallisia kierrätysvaatimuksia ja säädöksiä.
- Kun laite tulee elinkaarensa päähän, hävitä se lähettämällä se Husqvarna-jälleenmyyjälle tai kierrätyspisteeseen.

Tekniset tiedot

Tekniset tiedot

Tiedot	DE 110S [UK]	DE 110S [EU/ROW]	DE 110S [AU]	DE 110S [BR]	DE 110 [UK]	DE 110 [EU/ROW]	DE 110 [AU]	DE 110 [BR]	DE 120 [UK]	DE 120 [EU/AU/ROW]	
Nimellisjännite, V	110	220–240			110	220–240			110	220–240	
Vaihe	1										
Taajuus, Hz	50–60										
Suurin teho, W	900				1 100				2 200		
Enimmäisvirta, A	7,5	4			9,5	5			19	10	
Suurin ilmavirtaus, turbiini, m ³ /h	200	215			225	240			450	480	
Suurin ilmavirtaus, pölynerotin, m ³ /h	170	180			195	210			380	410	
Suurin alipaine, turbiini, kPa	20										
Pölynpoistoletkun pituus, m	5,0								7,5		
Pölynpoistoletkun halkaisija mm	38								51		
Lisäpistorasia	Ei	Kyllä	Kyllä	Ei	Ei	Kyllä	Kyllä	Ei	Ei		
Lisäpistorasian enimmäiskuorma, W	–	2 300	1 200	–	–	2 300	1 200	–	–		
Kokonaisteholuokitus, W	–	3 200	2 100	–	–	3 400	2 300	–	–		
Esisuodatinalue, m ²	1,4								2,7		
Suodattimen tehokkuus HEPA	HEPA13										
Koko HEPA-alue, m ²	1,2								2,4		
Pölynkeräysjärjestelmä, tyyppi	Longopac										
Suodattimen puhdistusmekanismi	Jet Pulse										
Mitat, P×L×K, mm	670×400×1000								815×542×1125		
Paino, kg	25								39		

Tiedot	DE 110S [UK]	DE 110S [EU/ROW]	DE 110S [AU]	DE 110S [BR]	DE 110 [UK]	DE 110 [EU/ROW]	DE 110 [AU]	DE 110 [BR]	DE 120 [UK]	DE 120 [EU/AU/ROW]
Äänentehotaso, L _{WA} mitattu, dB(A) ⁴	92,2								97,3	
Äänenpainetaso L _{PA} käyttäjän korvan tasalla, dB(A) ⁵	77								81,6	
Tärinätaso a _h , m/s ² ⁶	≤2,5									
Suojausluokka	IP54								IP55	
Verkkoliitäntä (tyyppi)	IEC 60309 100 V 16 A	Schuko CEE 7/7	AS/NZ S 3112 10 A / NBR 14136 10 A	AS/NZ S 3112 10 A / NBR 14136 10 A	IEC 60309 100 V 16 A	Schuko CEE 7/7	AS/NZ S 3112 10 A / NBR 14136 10 A	AS/NZ S 3112 10 A / NBR 14136 10 A	2P+G 4H 32 A 110 V	Schuko CEE 7/7 / AS/NZS 3112 10 A

Sisäinen liitettävyyys

Huomaus: Tämä osa koskee vain tuotteita, joissa on sisäinen liitettävyyssmahdollisuus.

BLE-tekniikan radiotaajuusspektri	
Työkalun taajuusalueet, GHz	2,402–2,480
Suurin lähetetyn radiotaajuuden teho, dBm/mW	4/2,5

⁴ Melupäästöt ympäristöön äänentehona (LWA) IEC/EN 60335-2-69 -standardin mukaisesti mitattuna. Epävarmuus, kWA 2 dB.

⁵ Äänenpainetaso standardin IEC/EN ISO 60335-2-69 mukaan. Epävarmuus, KPA 2 dB.

⁶ Tärinätaso standardin IEC/EN 60335-2-69 mukaan. Tärinätasolle ilmoitetuissa tiedoissa tyyppillinen tilastollinen hajonta (vakiopoikkeama) on 1 m/s².

Vaatimustenmukaisuusvakuutus

EU Declaration of Conformity

We, **Husqvarna AB**, SE-561 82 Huskvarna, Sweden, tel:
+46-36-146500, declare on our sole responsibility that
the product:

Description	Dust Extractor
Brand	HUSQVARNA
Type / Model	DE 110, DE 120
Identification	Serial numbers dating from 2022 and onwards

complies fully with the following EU directives and
regulations:

Directive/Regulation	Description
2006/42/EC	"relating to machinery"
2014/30/EU	"relating to electromagnetic compability"
2014/53/EU	"relating to radio equipment"
2011/65/EU	"relating to restriction of hazardous substances"

and that following standards and/ or technical
specifications are applied;

EN ISO 12100:2010

EN 60335-2-69:2012

EN 55014-1:2017+A11:2020

EN 55014-2:2015

EN IEC 61000-3-2:2019

EN 61000-3-3:2013+A1:2019

EN IEC 61000-6-2:2019

EN IEC 61000-6-4:2019

ETSI EN 300 328 V2.2.2

ETSI EN 301 489-1 V2.2.3

ETSI EN 301 489-17 V3.2.2

EN IEC 63000:2018

Partille, 2022-12-12



Martin Huber

R&D Director, Concrete Surfaces & Floors
Husqvarna AB, Construction Division
Responsible for technical documentation

EU Declaration of Conformity

We, **Husqvarna AB**, SE-561 82 Huskvarna, Sweden, tel: +46-36-146500, declare on our sole responsibility that the product:

Description	Dust Extractor
Brand	HUSQVARNA
Type / Model	DE 110S
Identification	Serial numbers dating from 2022 and onwards

complies fully with the following EU directives and regulations:

Directive/Regulation	Description
2006/42/EC	"relating to machinery"
2014/30/EU	"relating to electromagnetic compatibility"
2011/65/EU	"relating to restriction of hazardous substances"

and that following standards and/ or technical specifications are applied;

EN ISO 12100:2010

EN 60335-2-69:2012

EN IEC 55014-1:2021

EN IEC 55014-2:2021

EN IEC 61000-6-2:2019

EN IEC 61000-3-2:2019+A1:2021

EN IEC 63000:2018

Partille, 2022-12-12



Martin Huber

R&D Director, Concrete Surfaces & Floors

Husqvarna AB, Construction Division

Responsible for technical documentation

Rekisteröidyt tavaramerkit

Bluetooth® -sanamerkki ja -logot ovat *Bluetooth SIG, inc.* :n omistamia rekisteröityjä tavaramerkkejä. Husqvarna käyttää kyseisiä merkkejä luvanvaraisesti.

INNHold

Innledning.....	57	Transport, oppbevaring og avhending.....	76
Sikkerhet.....	60	Tekniske data.....	79
Drift.....	63	Samsvarserklæring.....	81
Vedlikehold.....	70	Registrerte varemerker.....	83
Feilsøking.....	74		

Innledning

Produktbeskrivelse

Produktet er et enfaset støvavtrekk. Støvholdig luft går gjennom sugeslangen til inntaksventilen. Produktet skiller støvpartiklene fra luften. Partiklene faller ned i plastposen nederst på produktet.

Bruksområder



ADVARSEL: Stikkontaktuttaket på maskinen skal bare brukes til formålene som er angitt i instruksjonene.



ADVARSEL: Ikke samle opp tennkilder, varme partikler, væsker,

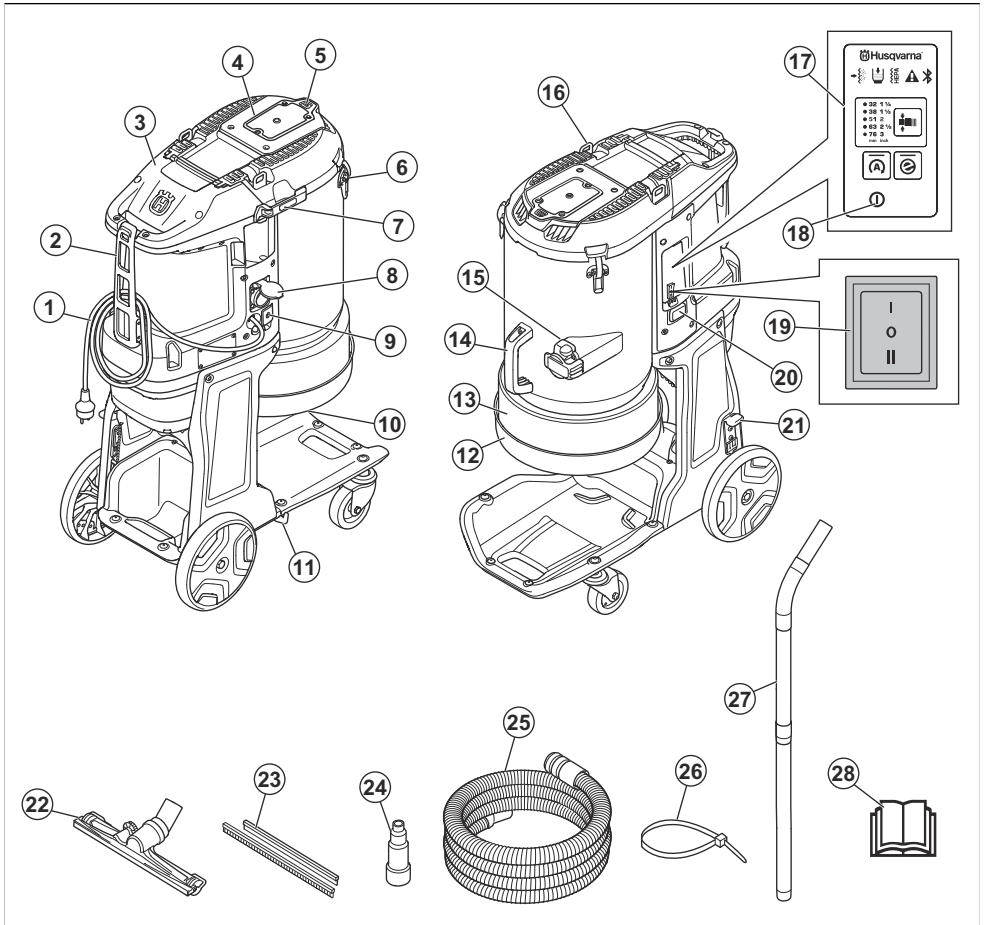
eksplosive materialer og ustabile eller selvantennelige partikler.

Produktet er bare for profesjonell bruk. Produktet brukes til å samle opp og fjerne tørt materiale fra maskiner og enheter. Materialet kan være farlig og helseskadelig. Se støvklasse H i EN 60335-2-69.

Du kan koble et elektrisk verktøy til DE 110 230 V med strømuttaket. Kontroller at det elektriske verktøyet strømförbruk (W) ikke er høyere enn det maksimale strømförbruket (W) som er angitt på strømuttaket.

Ikke bruk produktet til andre oppgaver. Bruk kun produktet sammen med tilbehör som er godkjent av produsenten.

Produktoversikt



- | | |
|---|--|
| 1. Kabel | 15. Slangekobling |
| 2. Feste for kabel og støvsugerslange | 16. Løfteøye |
| 3. HEPA filterdeksel | 17. Kontrollpanel, se <i>Kontrollpanelets funksjoner på side 65</i> (DE 110/DE120) |
| 4. Forfilterdeksel | 18. Av/På (DE 110/DE120) |
| 5. Knapp for filterlufting | 19. Av/På/Auto (DE 110S) |
| 6. Deksellås | 20. Timeteller (DE 110/DE120) |
| 7. Festemekanisme for håndtaksrøret | 21. Hjulbrems |
| 8. Ekstra uttak for ekstra elektroverktøy (kun 220–230 V, DE 110S/DE 110) | 22. Gulvmunnstykke |
| 9. Hovedbryter | 23. Gummilister |
| 10. Gummitrakt for støvfjerning | 24. Fleradapter (DE 110S/DE 110) |
| 11. Brakett til håndrør | 25. Støvsugerslange |
| 12. Longopac-holder | 26. Kabelstropp |
| 13. Longopac | 27. Håndrør |
| 14. Håndtak | 28. Bruksanvisning |

Symboler på produktet



ADVARSEL: Dette produktet kan være farlig og føre til alvorlig personskade eller død for brukeren eller andre. Vær forsiktig, og bruk produktet riktig.



Les bruksanvisningen nøye, og forsikre deg om at du forstår instruksjonene før du bruker produktet.



Bruk hørselsvern, vernebriller og åndedrettsvern. Se *Personlig verneutstyr på side 62*.



Ikke bruk metallkroker, kjeder eller annet løfteutstyr med grove kanter som kan skade løfteøyet. Bruk bare myke løftestropper.



Det elektriske jordingspunktet på dette produktet er merket med et jordingssymbol. Se *Instruksjoner for jordnet produkt på side 63*



Denne enheten er H-klassifisert, sertifisert av en tredjepart i henhold til IEC-60335-2-69, EN-60335-2-69 Tillegg AA.

Denne enheten inneholder skadelig støv. Tømming og vedlikehold, inkludert fjerning av støvbeholdere, skal bare utføres av fagfolk som har på seg egnet verneutstyr. Bruk aldri støvsugeren uten at filteringsystemet er komplett.



Produktet er ikke avfall i hjemmet. Lever det til et godkjent gjenvinningsanlegg for elektrisk og elektronisk utstyr.



Hvis produktet leveres med Bluetooth®-teknologi, er produktet merket med Bluetooth®-symbolet. Se *Trådløs Bluetooth®-teknologi på side 65*.

Merk: Øvrige symboler/klistremerker på produktet gjelder spesielle sertifiseringskrav for enkelte markeder.

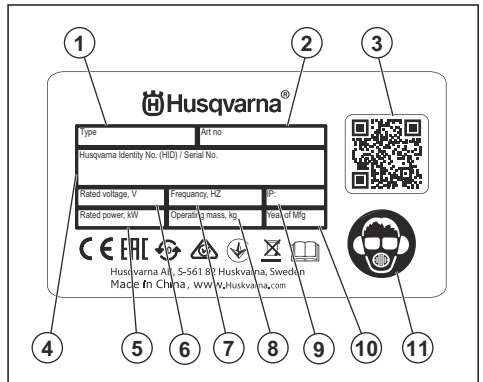
Innebygd tilkobling

Den nettskybaserte administrasjonsløsningen Husqvarna Fleet Services™ gir flåtelederen oversikt over alle produkter som er koblet til via enten

innebygde eller ettermonterte sensorer. Posisjonen til gatewayen eller smarttelefonen kan brukes for å angi plasseringen til tilkoblede produkter. Sensorene registrerer data som driftstid, serviceintervaller med mer. Hvis du vil ha mer informasjon om den nettskybaserte administrasjonsløsningen Husqvarna Fleet Services™, kan du laste ned iOS- eller Android-appen Husqvarna Fleet Services på <https://apps.apple.com/se/app/husqvarna-fleet-services/id1334672726> eller <https://play.google.com/store/apps/details?id=com.husqvarna.hfsmobile&hl=en>. Kontakt Husqvarna-salgrepresentanten din for mer informasjon.

Noen typer av dette produktet kobles til via den innebygde Husqvarna Fleet Services™-sensoren som har funksjonen Bluetooth Low Energy (BLE). Hvis du ønsker mer bruksinformasjon, kan du se *Slik bruker du den innebygde tilkoblingen med Fleet på side 65*. Se *Innebygd tilkobling på side 80* hvis du vil ha informasjon om radiospektrumet for BLE-teknologi.

Typeskilt



1. Modell
2. Artikkelnummer
3. Kode som kan skannes
4. Serienummer
5. Nominell effekt eller strøm (A)
6. Nominell spenning
7. Frekvens
8. Vekt
9. IP-klasse
10. produksjonsår
11. Personlig verneutstyr

Produktsvar

Som nevnt i lovverket om produktsvar er vi ikke ansvarlig for skader som produktet vårt forårsaker, i følgende tilfeller:

- Produktet er reparert på feil måte.

- Produktet er reparert med deler som ikke kommer fra produsenten eller som ikke er godkjent av produsenten.
- Produktet har et tilbehør som ikke kommer fra produsenten eller som ikke er godkjent av produsenten.
- Produktet er ikke reparert på et godkjent servicesenter eller av en godkjent aktør.

Sikkerhet

Sikkerhetsdefinisjoner

Advarsler, oppfordringer og merknader brukes for å understreke spesielt viktige deler av bruksanvisningen.



ADVARSEL: Brukes hvis det er fare for personskade eller død for brukeren eller andre personer om instruksjonene i håndboken ikke følges.



OBS: Brukes hvis det er fare for skade på produktet, annet materiell eller nærliggende områder om instruksjonene i håndboken ikke følges.

Merk: Brukes for å gi mer nødvendig informasjon for en spesifikk situasjon.

Generelle sikkerhetsinstruksjoner



ADVARSEL: Les de følgende advarselinstruksjonene før du bruker produktet.

- Dette produktet er et farlig verktøy hvis du ikke er forsiktig, eller hvis du bruker produktet på feil måte. Dette produktet kan føre til alvorlig personskade eller død for operatøren eller andre. Før du bruker dette produktet, må du ha lest og forstått innholdet i denne bruksanvisningen.
- Ikke la personer (inkludert barn) med redusert fysisk, sansemessig eller mental kapasitet bruke produktet, hvis de ikke er under tilsyn og får instruksjoner i bruk av produktet av en person som er ansvarlig for sikkerheten deres.
- Sørg for at du har erfaring og kunnskap om produktet før du bruker det.
- Sørg for at alle kontroller er slått av før du kobler fra strømledningen.
- Følg alle gjeldende lover og forskrifter.
- Operatøren og operatørens arbeidsgiver må kjenne til og forhindre risiko som bruk av produktet medfører.
- Ikke la en person bruke produktet med mindre de har lest og forstått innholdet i bruksanvisningen.
- Ikke bruk produktet med mindre du har fått opplæring før bruk. Pass på at alle brukerne får opplæring.

- Ikke la barn bruke produktet.
- Bare la godkjente personer bruke produktet.
- Brukeren er ansvarlig for ulykker som personer eller eiendeler utsettes for.
- Ikke bruk produktet dersom du er trett eller syk eller under påvirkning av alkohol, andre rusmidler eller medisiner.
- Vær alltid forsiktig, og bruk sunn fornuft.
- Dette produktet danner et elektromagnetisk felt når det er i bruk. Dette feltet kan under visse forhold forstyrre aktive eller passive medisinske implantater. For å redusere faren for alvorlig eller livstruende personskade anbefaler vi at personer med medisinske implantater rådfører seg med legen sin og produsenten av det medisinske implantatet før de bruker dette produktet.
- Hold produktet rent. Sørg for at du kan lese skilt og merker.
- Ikke bruk produktet hvis det er defekt.
- Ikke modifier dette produktet.
- Ikke bruk produktet hvis det er fare for at andre personer har modifisert produktet.
- Ikke bruk produktet uten de nødvendige filtrene.
- Ta vare på alle advarsler og instruksjoner.

Sikkerhet i arbeidsområdet

- **Hold arbeidsområdet rent og godt opplyst.** Rot og dårlig opplyste områder kan lett føre til ulykker.
- **Ikke bruk produktet i eksplosiv atmosfære, for eksempel der det finnes brennbare væsker, gasser eller støv.** Produktet danner gnister som kan antenne støv eller gasser.
- **Hold barn og andre tilskuere på avstand når produktet er i bruk.** Distraksjoner kan føre til at du mister kontrollen.

El-sikkerhet



ADVARSEL: Ikke utsett apparatet for regn eller våte forhold. Hvis det kommer vann inn i et elektrisk apparat, øker faren for elektrisk støt.

- **Støpselet på apparatets strømledning må passe i stikkontakten. Du må ikke endre støpselet på noen måte. Ikke bruk adapterstøpsler med jordede apparater.** Når støpselet/pluggen ikke er modifisert og stikkontakten passer, reduseres faren for elektrisk støt.

- **Sett inn støpselet i en egnet jordet stikkontakt som er riktig og forsvarlig montert, og som er i samsvar med lokale forskrifter.** Hvis du er i tvil om hvor effektiv stikkontaktens jordforbindelse er, må du få den kontrollert av en kvalifisert spesialist.
- **Unngå kroppskontakt med jordede flater som rør, radiatorer, kokeapparater, komfyrer og kjøleskap.** Faren for elektrisk støt øker hvis kroppen til brukeren er jordet.
- **Kontroller at strømledningen ikke ligger i en vanddam.**
- **Kontroller apparatets strømledning med jevne mellomrom. Be produsenten eller produsentens representant skifte den ut hvis du finner skader. Kontroller skjøteledninger med jevne mellomrom, og skift dem ut hvis de er skadet.**
- **Ikke ta på strømledningen eller skjøteledningen hvis de skades under bruk. Koble støpselet fra strømuttaket.** Skadde strømledninger eller skjøteledninger utgjør en fare for elektrisk støt.
- **Ledningen må håndteres forsiktig. Bruk aldri ledningen til å bære eller trekke noe, eller til å trekke ut støpselet. Hold ledningen unna varme, olje, skarpe kanter og bevegelige deler.** Skadet eller sammenflokete ledninger øker faren for elektrisk støt.
- **Når det elektriske apparatet brukes utendørs, må det brukes en type skjøteledning som er egnet for bruk utendørs.** Bruk av en skjøteledning som er egnet for bruk utendørs reduserer faren for elektrisk støt.
- **Hvis strømmen går, slår du av apparatet og trekker støpselet ut av stikkontakten.**
- **Apparatet skal aldri brukes når det er skittent eller vått.** Støv (spesielt støv fra ledende materialer) eller fuktighet som fester seg til overflaten på apparatet, kan under ugunstige forhold føre til elektrisk støt. **Skitne eller støvete apparater skal derfor kontrolleres av et godkjent serviceverksted med jevne mellomrom, spesielt hvis det ofte brukes til arbeid på ledende materialer.**
- **Hvis apparatet må brukes på et fuktig sted, bør det være koblet til en strømkrets som er beskyttet av jordfeilbryter.** Bruk av jordfeilbryter reduserer faren for elektrisk støt.
- **Utfør periodiske elektriske sikkerhetstester på produktet.** Sjekk de lokale bestemmelsene for riktig fremgangsmåte.

Personlig sikkerhet

- **Vær oppmerksom, følg med på det du gjør, og bruk sunn fornuft når du bruker apparatet. Ikke bruk produktet hvis du er trett eller påvirket av medikamenter, alkohol eller medisiner.** Et øyeblikks uoppmerksomhet under bruk av produktet kan føre til alvorlig personskade.
- **Bruk personlig verneutstyr. Bruk alltid vernebriller.** Bruk av verneutstyr som støvmaske, vernesko med antisklisåle, hjelm og hørselvern der det kreves, reduserer faren for personskade.

- **Unngå utilsiktet oppstart. Kontroller at bryteren er i av-stilling før du kobler produktet til en strømkilde og før du løfter opp eller bærer verktøyet.** Hvis du bærer produktet med en finger på bryteren eller med produktet påslått, kan dette lett føre til ulykker.
- **Fjern eventuelle justeringsnøkler før du slår på produktet.** Nøklene som sitter på de roterende delene av produktet, kan føre til personskade.
- **Ikke strekk deg for langt. Hold alltid føttene på bakken og en balansert stilling.** Dette gir deg bedre kontroll over produktet i uventede situasjoner.
- **Bruk egnede klær. Bruk ikke løstsittende klær eller smykker. Hold hår og klær borte fra bevegelige deler.** Løstsittende klær, smykker eller langt hår kan sette seg fast i bevegelige deler.
- **Hvis apparatet er forsynt med tilkobling for støvsuger eller oppsamler, må du forsikre deg om at disse er riktig tilkoblet og brukes på riktig måte.** Bruk av støvoppsamler kan redusere faren for støvrelaterte skader.
- **Selv om du har lang erfaring med bruk av elektroverktøy, må du ikke bli uforsiktig eller ignorere sikkerhetsreglene.** En uforsiktig handling kan føre til alvorlig personskade i løpet av en brøkdel av et sekund.

Bruk og vedlikehold av produktet

- **Ikke bruk makt på produktet. Bruk riktig produkt til den aktuelle oppgaven.** Riktig produkt vil gjøre jobben bedre og sikrere i den hastigheten den er konstruert for.
- **Ikke bruk produktet hvis bryteren ikke lar seg slå på og av.** Produkter som ikke kan kontrolleres med bryteren, er farlige, og må repareres.
- **Koble pluggen fra strømforsyningen, hvis mulig, fra produktet før du foretar justeringer, skifter tilbehør eller oppbevarer produktet.** Slike forebyggende sikkerhetstiltak reduserer faren for at produktet starter ved et uhell.
- **Produkter som ikke er i bruk, må oppbevares utilgjengelig for barn. Ikke la produktet brukes av personer som ikke er kjent med produktet eller disse instruksjonene.** Produktet er farlig når de brukes av uerfarne brukere.
- **Vedlikehold produktet og tilbehør. Kontroller justeringen av bevegelige deler, samt at de ikke sitter fast. Kontroller at det ikke finnes ødelagte deler eller andre feil som kan påvirke bruken av produktet. Hvis produktet er ødelagt, må det repareres før bruk.** Mange ulykker forårsakes av dårlig vedlikeholdte produkter.
- **Hold skjæreverktøy skarpe og rene.** Riktig vedlikeholdte skjæreverktøy med skarpe skjærekanten har mindre fare for å sette seg fast, og er lettere å kontrollere.
- **Bruk produktet, tilbehør og verktøybits osv. i henhold til disse instruksjonene, og i forhold til arbeidsforholdene og arbeidet som skal utføres.** Bruk av produkter til andre oppgaver enn de er laget for, kan føre til farlige situasjoner.

- **Hold håndtakene og gripeflatene tørre, rene og frie for olje og fett.** Glatte håndtak og gripeflater gjør trygg håndtering og kontroll av verktøyet i uventede situasjoner umulig.

Service

- Det er bare godkjent servicesentre som skal utføre service, og bare med godkjente reservedeler. Dette vil sørge for at produktet er trygt.
- Se *Vedlikeholdsskjema på side 70* for mer informasjon.

Sikkerhetsinstruksjoner for montering



ADVARSEL: Les de følgende advarselinstruksjonene før du setter sammen produktet.

- Uautoriserte endringer og/eller tilleggsutstyr kan føre til alvorlige skader eller dødsfall for brukeren eller andre.
- Bruk bare tilbehør som er beskrevet i denne håndboken. Bruk kun tilbehør anbefalt av produsenten.
- Sett sammen produktet på et jevnt underlag, slik at produktet ikke velter. Fare for personskader og materielle skader.
- Vær forsiktig. Festemekanismene kan føre til skade på brukeren ved montering av produktet.

Sikkerhetsinstruksjoner for drift



ADVARSEL: Les de følgende advarselinstruksjonene før du bruker produktet.

- Ikke bruk produktet dersom strømledningen eller støpselet er skadet.
- Slutt å bruke produktet hvis det ikke fungerer som det skal, går i bakken, skades, etterlates utendørs eller faller i vann. Få produktet reparert ved et godkjent serviceverksted.
- Sørg for at motoren og alle kontroller er slått av før du kobler fra strømledningen.
- Koble strømledningen fra stikkkontakten når produktet ikke er i bruk, før du utfører service eller før du går bort fra produktet.
- Ikke trekk i strømledningen når du kobler strømledningen fra stikkkontakten. Trekk alltid ut støpselet for å koble fra stikkkontakten.
- Ikke bruk produktet i temperaturer under $-10\text{ }^{\circ}\text{C}$.
- Ikke bruk produktet på steder med eksplosjonsfare eller i områder der det finnes brennbare væsker eller materialer.
- Ikke skyv gjenstander inn i åpningene.
- Må ikke brukes hvis en åpning er blokkert. Fjern støv, lo, hår eller andre materialer som kan redusere luftstrømmen.

- Ikke bruk produktet eller trekk i støpselet med våte hender.
- Hold hår, løstsittende klær og alle kroppsdeler unna åpningene og de bevegelige delene.
- Bruk produktet svært forsiktig i trapper for å unngå skade og personskade hvis produktet faller ned.
- Sørg for at du alltid kan stoppe motoren raskt i en nødsituasjon.
- Transporthjulene skal alltid låses når du arbeider på en ujevn overflate.
- Ikke bruk produktet uten at en Longopac-pose og filterne er montert. Bytt Longopac-posen og filterne som angitt i denne bruksanvisningen.
- Hvis produktet har uvanlig vibrasjons- eller støynivå, må du stoppe produktet umiddelbart og koble det fra strømforsyningen. Kontroller produktet for skader. Uvanlige vibrasjoner tyder vanligvis på skade. Reparer skader, eller la et godkjent serviceverksted utføre reparasjon.
- Bruk alltid godkjente tilbehør. Kontakt Husqvarna-representanten din for mer informasjon.

Personlig verneutstyr



ADVARSEL: Les de følgende advarselinstruksjonene før du bruker produktet.

- Benytt alltid godkjent verneutstyr når du bruker produktet. Verneutstyr kan aldri fullstendig forhindre skade, men det reduserer skadeomfanget hvis ulykken inntreffer. Spør forhandleren din om hjelp til å velge riktig personlig verneutstyr.
- Kontroller regelmessig tilstanden til det personlige verneutstyret.
- Bruk godkjent vernehjelm.
- Bruk godkjent hørselsvern.
- Bruk godkjent åndedrettsvern med klasse P2 eller høyere.
- Bruk godkjent øyevern.
- Bruk vernehansker.
- Bruk vernesko.

Sikkerhetsinstruksjoner for vedlikehold



ADVARSEL: Les de følgende advarselinstruksjonene før du bruker produktet.

- Hvis vedlikeholdet ikke utføres riktig og regelmessig, øker faren for personskade og skade på produktet.
- Bruk personlig verneutstyr. Se *Personlig verneutstyr på side 62*.
- Koble produktet fra strømkilden før du utfører vedlikeholdet.
- Ikke foreta endringer av produktet. Modifikasjoner som ikke er godkjent av produsenten, kan føre til alvorlig personskade eller dødsfall.

- Bruk alltid originalt tilbehør og originale reservedeler. Tilbehør og reservedeler som ikke er godkjent av produsenten, kan føre til alvorlig personskade eller dødsfall.
- Skift ut alle skadde, slitte eller ødelagte deler.
- Bare utfør vedlikehold som beskrevet i denne bruksanvisningen. La et godkjent serviceverksted utføre all annen service.
- Dersom det er nødvendig å bytte ut strømledningen, skal det av sikkerhetshensyn utføres av produsenten eller salgsrepresentanten.
- La et godkjent serviceverksted utføre service på produktet regelmessig.

Sikkerhetsutstyr på produktet



ADVARSEL: Les de følgende advarelinstruksjonene før du bruker produktet.

- Bruk aldri et produkt med defekt sikkerhetsutstyr! Hvis produktet ikke består alle kontrollene, må et serviceverksted oppsøkes for reparasjon.
- Bruk ikke produktet hvis beskyttelsesplater/-deksler, sikkerhetsbrytere eller andre sikkerhetsinnretninger ikke er festet eller er defekte.

Bruk alltid sunn fornuft



ADVARSEL: Du skal ikke under noen omstendigheter endre den opprinnelige konstruksjonen til produktet uten godkjenning fra produsenten. Bruk alltid originale reservedeler. Uautoriserte

endringer og/eller tilleggsutstyr kan føre til alvorlige skader eller dødsfall for brukeren eller andre.



ADVARSEL: Bruk av produkter som kappere, slipeapparater og bor som sliper eller former materiale, kan generere støv og damp som kan inneholde farlige kjemikalier. Sjekk materialtypen du skal arbeide med, og bruk egnet åndedrettsvern.

Det er umulig å dekke alle tenkelige situasjoner du kan stilles overfor ved bruk av dette produktet. Vær alltid forsiktig og bruk sunn fornuft. Unngå situasjoner du ikke føler deg tilstrekkelig kvalifisert for. Hvis du etter å ha lest disse instruksjonene fortsatt føler deg usikker vedrørende bruken, skal du rådføre deg med en ekspert før du fortsetter.

Ikke nøl med å kontakte Husqvarna-representanten din hvis du har flere spørsmål om bruken av produktet. Vi står gjerne til tjeneste for å gi råd eller hjelpe deg med å bruke produktet både effektivt og sikkert.

Få Husqvarna-forhandleren til regelmessig å kontrollere produktet og utføre nødvendige justeringer og reparasjoner.

Husqvarna AB etterstreber å forbedre produktenes konstruksjon løpende. Husqvarna forbeholder seg derfor retten til å innføre konstruksjonsendringer uten varsel og ytterligere forpliktelser.

All informasjon og alle data i bruksanvisningen var gjeldende på datoen da denne bruksanvisningen ble levert til trykking.

Drift

Instruksjoner for jordet produkt



ADVARSEL: Feil jordingsforbindelse kan føre til elektrisk støt. Kontakt en godkjent elektriker hvis du ikke er sikker på om strømuttaket er riktig jordet.

Ikke modifier støpselet slik at det avviker fra fabrikkspesifikasjonene. Kontakt Husqvarna-serviceverkstedet, hvis støpselet eller strømledningen er skadet eller må skiftes ut. Følg lokale lover og forskrifter.

Hvis du ikke forstår instruksjonene om jordet produkt fullstendig, må du rådføre deg med en godkjent elektriker.

Det skal bare brukes jodede utendørs skjøteledninger med jordstøpsler og jordingskontakt som passer til produktets støpsel.

Produktet har jordet strømledning og støpsel. Du må alltid koble produktet til et jordet strømuttak. Dette reduserer faren for elektrisk støt hvis det oppstår en feil.

Bruk en nominell 120 V strømtilførselskrets med dette produktet.

Ikke bruk strømadaptere med dette produktet.

Dette må du gjøre før du bruker produktet

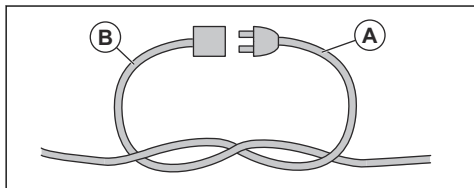


ADVARSEL: Unngå fare for skade ved å feste produktets støpsel godt inn i kontakten på skjøteledningen. Kontroller forbindelsen regelmessig mens du bruker produktet for å sjekke at støpselet sitter godt mens du bruker produktet. Ikke bruk en skjøteledning hvis forbindelsen sitter løst.

Merk: Driftsforholdene er maksimalt 2625 meter over havet, temperaturer mellom -10 °C og 40 °C og fuktighet på maksimalt 85 %.

Merk: Les bruksanvisningen for det tilkoblede utstyret nøye. Hvis det er angitt spesifiserte krav eller innstillinger for støvsugeren, må du passe på at du følger disse.

1. Les nøye gjennom bruksanvisningen, og sørg for at du har forstått instruksjonene.
2. Utfør daglig ettersyn. Se *Vedlikeholdsskjema på side 70*.
3. Sørg for at arbeidsområdet er rent og lyst.
4. Bruk personlig verneutstyr. Se *Personlig verneutstyr på side 62*.
5. Kontroller at produktet er riktig montert.
6. Sørg for at frekvensen og spenningen angitt på typeskiltet er den samme som for strømforsyningen. Dette gjelder også for skjøteledninger.
7. Fest produktets ledning (A) til skjøteledningen (B) under bruk for å sikre at de er tilkoblet.

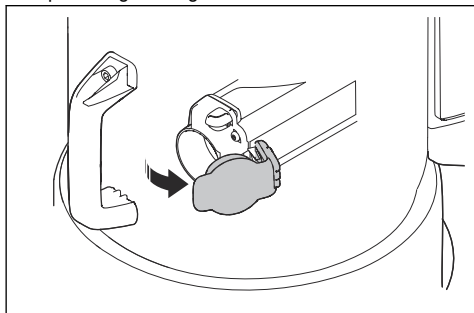


Slik fester du støvsugerslangen

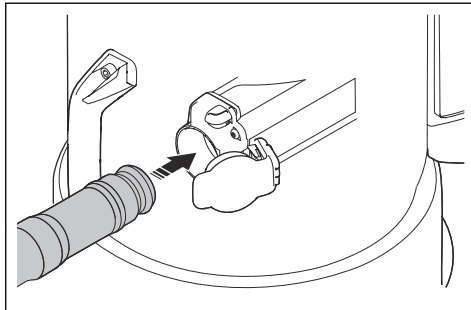


ADVARSEL: Bruk en antistatisk slange for å forhindre antistatiske effekter.

1. Åpne slangekoblingen.



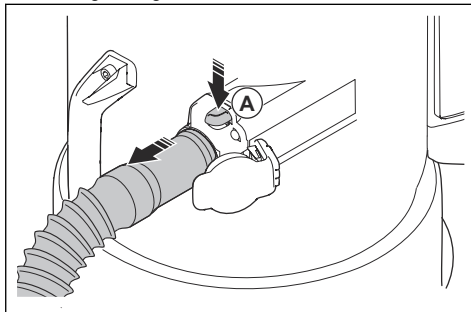
2. Sett slangeadapteren i slangekoblingen.



3. Skyv slangeadapteren til du hører et klikk for å få den i riktig posisjon.

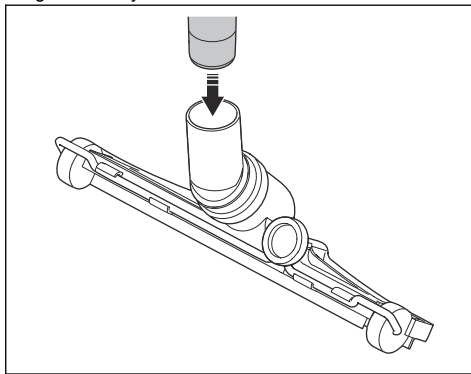
Slik fjerner du støvsugerslangen

- Trykk på slangelås-knappen (A) og trekk i støvsugerslangen.

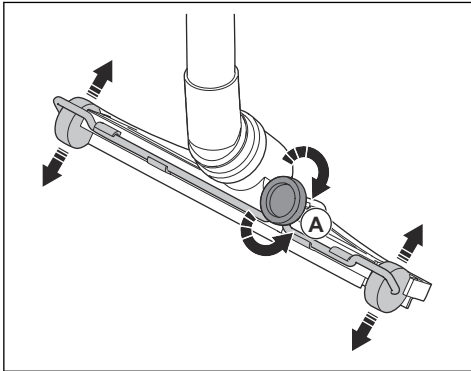


Slik fester og justerer du gulvmunnstykket

1. Før enden av håndtaket helt inn i skaftet på gulvmunnstykket.



2. Vri knappen (A) på baksiden gulvmunnstykket for å justere hjulene. Hjulene må justeres på forskjellige overflater og ulike typer støv og materialer for å oppnå best mulig ytelse.



Trådløs Bluetooth®-teknologi

Produkter med innebygd trådløs Bluetooth®-teknologi kan kobles til mobile enheter og gir tilgang til tilleggfunksjoner fra Husqvarna Connect.

Symbolet for trådløs Bluetooth®-teknologi tennes når den mobile enheten kobles til produktet.



Slik bruker du den innebygde tilkoblingen med Fleet

Merk: Denne delen gjelder bare for produkter som leveres med innebygd tilkobling.

Merk: Radiooverføring via Bluetooth®-funksjonen aktiveres ved første kobling til et strømuttak og blir værende på etter det.

1. Last ned iOS- eller Android-appen Husqvarna Fleet Services.
2. Gå til nettstedet for Husqvarna Fleet Services, <https://fleetservices.husqvarna.com>, hvis du vil ha mer informasjon.

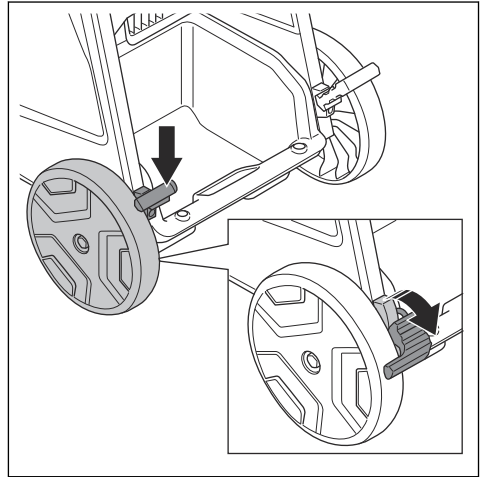
Slik låser du og låser opp transporthjulene

Transporthjulene må låses ved bruk på et underlag med helling.



ADVARSEL: Hjulene og lagrene må være rene og støvfrie for sikker bruk. Se *Vedlikeholdsskjema* på side 70.

1. Hold produktet i ro og i en trygg stilling.
2. Trykk ned hjulbremsen på hver side for å låse hjulene.

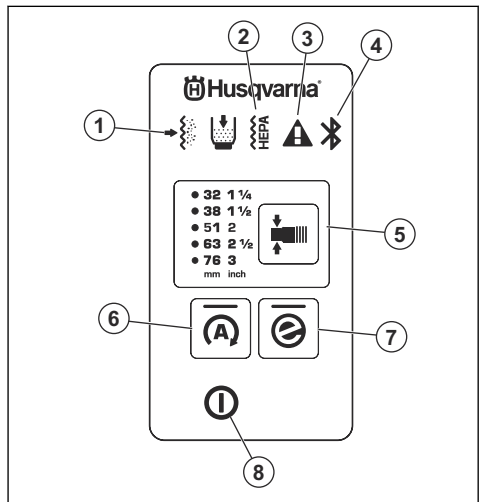


Merk: DE 110S/DE 110 har bare én hjulbrems.

3. Trekk opp hjulbremsene for å låse opp hjulene.

Kontrollpanelets funksjoner

Kontrollpanelet kontrollerer og overvåker viktige produktfunksjoner og produktoppsett. Se *Advarsler på kontrollpanelet (DE 110/DE120)* på side 74 for å finne løsninger på advarslene.



1. Forfilteret er tett. Se *Slik fjerner du støvpartikler fra forfilteret under drift* på side 67.

- HEPA-fileret er tett, skadet eller mangler. Se *Advarsler på kontrollpanelet (DE 110/DE120) på side 74.*
- Advarsel. Se *Advarsler på kontrollpanelet (DE 110/DE120) på side 74.*
- Bluetooth®-tilkobling. Se *Slik bruker du den innebygde tilkoblingen med Fleet på side 65.*
- Funksjon for endring av slangens diameter. Se *Slik velger du slangedysens diameter på side 66*
- Automatisk start. Se *Automatisk startfunksjon (bare 230 V DE 110S og DE 110) på side 66*
- e-Flow-knappen, se *e-Flow-funksjon på side 66*
- På/av-knapp

e-Flow-funksjon

Produktet har en e-Flow-funksjon. Denne funksjonen justerer automatisk luftstrømmen til arbeidsbelastningen for optimal ytelse. Produktet starter alltid med de siste innstillingene som ble brukt.

Se *Kontrollpanelets funksjoner på side 65* for å koble funksjonen inn eller ut.


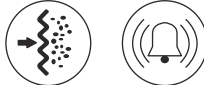
Automatisk startfunksjon (bare 230 V DE 110S og DE 110)

Produktet kan brukes til å støvsuge fra utstyr som en vinkelsliper eller motorkapper. Når du starter utstyret som er koblet til strømuttaket på produktet, starter produktet automatisk. Når du stopper utstyret, kjører produktet i ca. 10 sekunder for å tømme slangen før det stopper.

Varslingssystem for luftstrøm

Luftstrømmen i sugeslangen må være mer enn 20 m/s.

Se tabellen for minimum luftstrøm med den valgte slangediameteren.

Alarmnivåer for luftstrøm			
			
mm	tomme	m ³ /t	CFM
21	5/6	25	15
27	1	41	24
32	1 ¼	58	34
38	1 ½	82	48
42	1 ⅔	100	59
51	2	147	87
63	2 ½	224	132
76	3	327	192

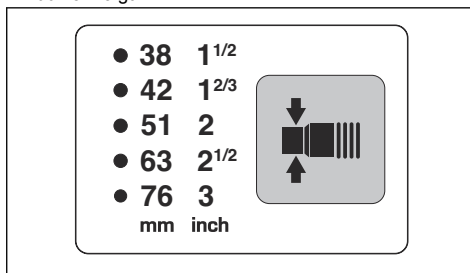
Merk: Lydalarmen og varselsymbolet tennes hvis luftstrømmen er mindre enn 20 m/s. Se *Advarsler på kontrollpanelet (DE 110/DE120) på side 74.*

Slik velger du slangedysens diameter

Merk: Varslingssystemet for luftstrøm tennes hvis du ikke velger riktig slangediameter.

Når du starter produktet, velges den sist valgte slangediameteren automatisk.

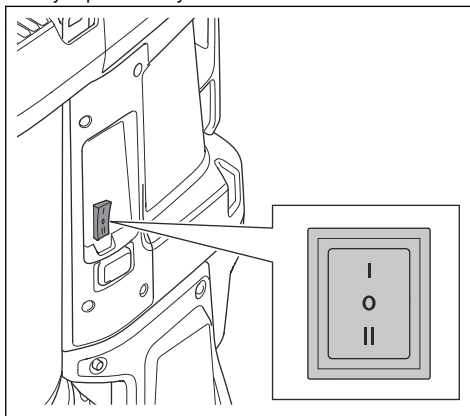
- Trykk på knappen for å velge riktig slangediameter. Den grønne indikatorlampen angir hvilken diameter du har valgt.



Slik starter og stopper du DE 110S

Merk: Vent i 5 sekunder etter at du har startet produktet for å bruke det med full innsuging. Produktet har ikke full innsugingseffekt med en gang du starter det.

- Sørg for at frekvensen og spenningen angitt på typeskiltet er den samme som for strømforsyningen.
- Kontroller at strømbryteren står i 0-stillingen.
- Koble produktet til et egnet strømuttak.
- Trykk på strømbryteren.

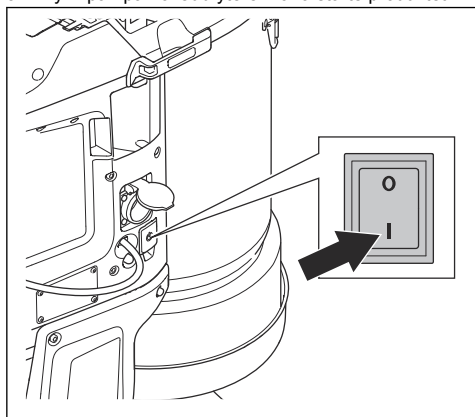


- a) Trykk på I for å starte produktet.
 - b) Trykk på II for automatisk start. Se *Automatisk startfunksjon (bare 230 V DE 110S og DE 110) på side 66*.
5. Hvis du vil stoppe produktet, setter du strømbryteren til 0.
 6. Koble produktet fra strømuttaket.

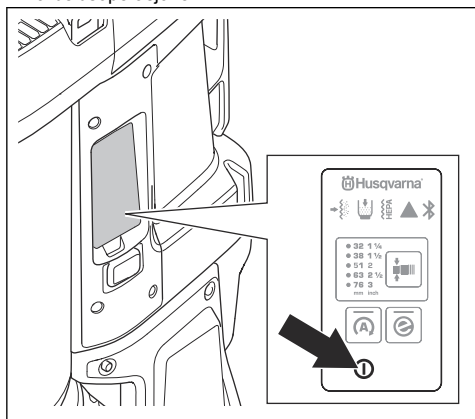
Slik starter og stopper du DE 110/DE 120

Merk: Vent i 5 sekunder etter at du har startet produktet for å bruke det med full innsuging. Produktet har ikke full innsugingseffekt med en gang du starter det.

1. Sørg for at frekvensen og spenningen angitt på typeskiltet er den samme som for strømforsyningen.
2. Koble produktet til et egnet strømuttak.
3. Trykk på I på hovedbryteren for å starte produktet.



4. Trykk på strømknappen for å starte og stoppe arbeidsoperasjonen.



- a) Trykk på I for å starte arbeidsoperasjonen.
- b) Trykk på A for å starte automatisk drift. Se *Automatisk startfunksjon (bare 230 V DE 110S og DE 110) på side 66*.

5. Trykk på strømknappen for å stoppe arbeidsoperasjonen. Knappen slukkes når du stopper arbeidsoperasjonen.
6. Trykk på 0 på hovedbryteren for å stoppe produktet.
7. Koble produktet fra strømuttaket.

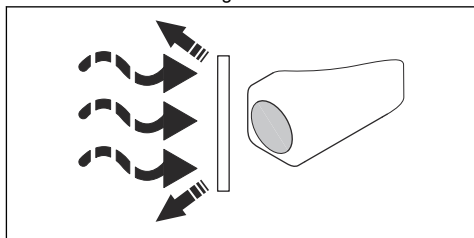
Timeteller (DE 110/DE120)

Timetelleren viser den totale driftstiden for produktet i timer.

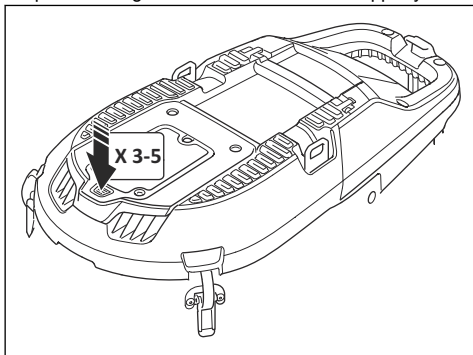
Slik fjerner du støvpartikler fra forfilteret under drift

Luftprosedyren til filteret rengjør forfilteret for uønsket materiale. Utfør denne prosedyren i følgende situasjoner:

- Før opphold i arbeidet eller på slutten av hver arbeidsdag. Hvis produktet er slått av en stund, får støvet mer tid til å legge seg. Dette gjør at luftprosedyren for filteret blir kraftigere.
 - Når sugeeffekten ikke er god nok.
 - Før du setter inn en ny Longopac-pose.
 - Når alarmen for tett forfilter går. Se instruksjonene på merket på forfilterdekelet.
1. Start produktet. Se *Slik starter og stopper du DE 110S på side 66* eller *Slik starter og stopper du DE 110/DE 120 på side 67*.
 2. Steng luftstrømmen som beveger seg gjennom luftinntaket med luftinntakspluggen eller inntaksventilen for å lage vakuum.



- Vent i 5 sekunder til vakuemet er ferdig. Deretter trykker du på knappen for filterlufting. Gjør dette mellom tre og fem ganger. Det er viktig å la produktet lage vakuum mellom hvert knappetrykk.



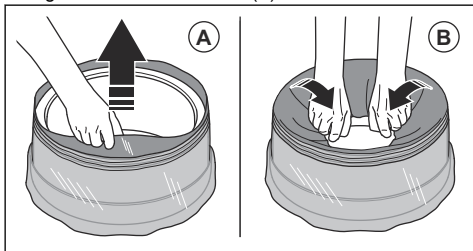
Hvis sugeseffekten ikke er tilstrekkelig etter denne prosedyren, må du rengjøre forfilteret med vann. Se *Slik rengjør du forfilteret med vann på side 71*.

Slik setter du inn en ny Longopac-posekassett

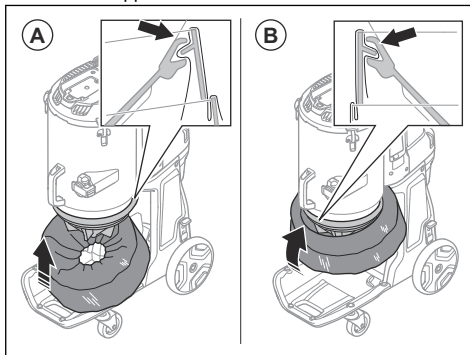


OBS: Rengjør forfilteret før du setter inn en ny Longopac-kassett. Se *Slik fjerner du støvpartikler fra forfilteret under drift på side 67*.

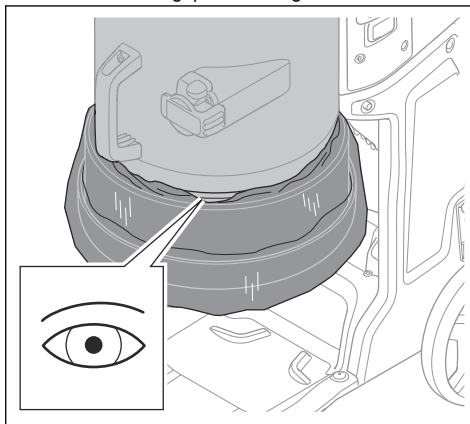
- Legg Longopac-kassetten rundt innerkanten til Longopac-holderen.
- Fjern de fire stroppene etter at du har satt Longopac i holderen.
- Trekk det indre laget på Longopac-kassetten opp (A) og brett det inn i holderen (B).



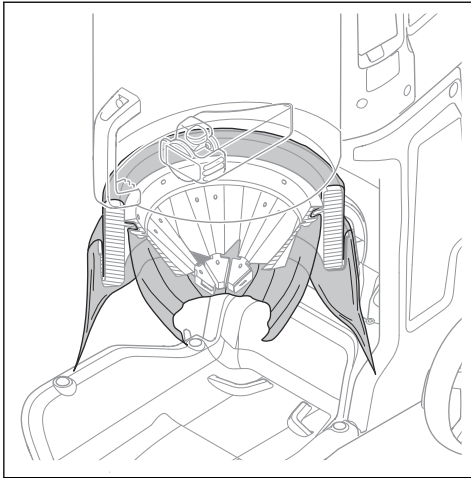
- Fest Longopac-holderen til bakre del av beholderen (A). Deretter fester du Longopac-holderen til sidene og foran på beholderen (B). Skyv Longopac-holderen opp til du hører et klikk.



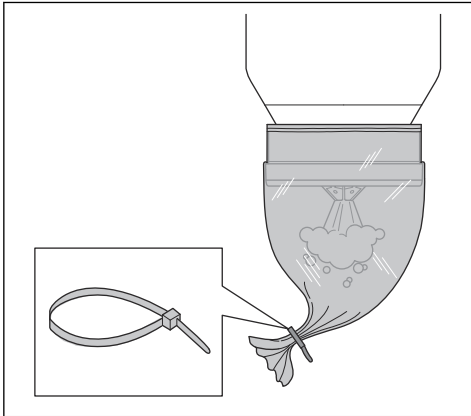
- Kontroller at Longopac er forseglet.



6. Trekk det ytre laget på Longopac-kassett ned.



7. Lukk bunnen av Longopac med en kabelstropp.

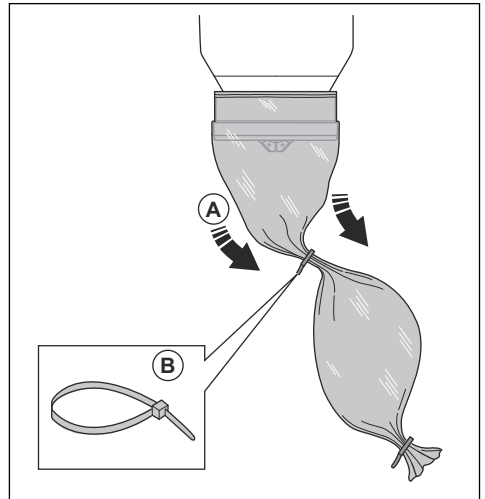


Slik kaster du en full Longopac-pose og gjør klar en ny Longopac-pose



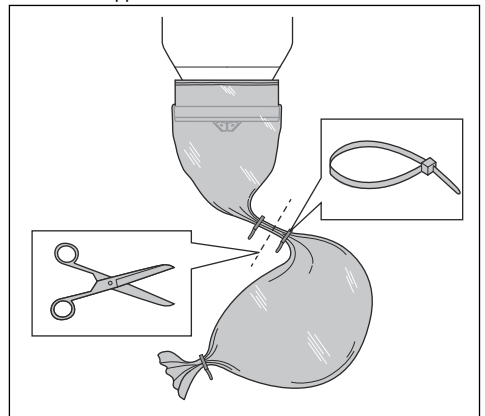
ADVARSEL: Løft Longopac-posen forsiktig, da en full Longopac-pose kan være ganske tung. Kontroller at kabelstripsene er ordentlig lukket før du løfter Longopac-posen.

1. Trekk ut Longopac-posen (A) og fest en kabelstropp (B) for å lukke den nye Longopac-posen.



2. Rist ned støvet i den brukte Longopac-posen.

3. Fest en kabelstropp 10 cm nedenfor den første kabelstroppen for å lukke den brukte Longopac-posen. Skjær av Longopac-posen mellom kabelstroppene.



4. Hvis den gjenværende delen av Longopac-posekassetten er for liten til å klargjøre en ny Longopac-pose, setter du inn en ny Longopac-posekassett. Se *Slik setter du inn en ny Longopac-posekassett på side 68*.

5. Følg lokale forskrifter for avhending av den fulle Longopac-posen.

Dette gjør du etter at arbeidet er fullført

1. Utfør lufteprosedyren for filteret. Se *Slik fjerner du støvpartikler fra forfilteret under drift på side 67*.

2. Stopp produktet. Se *Slik starter og stopper du DE 110S på side 66* eller *Slik starter og stopper du DE 110/DE 120 på side 67*.
3. Kast Longopac-posen. Se *Slik kaster du en full Longopac-pose og gjør klar en ny Longopac-pose på side 69*.

4. Rengjør produktet. Se *Slik rengjør du produktet på side 71*.
5. Klargjør produktet for transport. Se *Slik flytter du produktet over lengre avstander på side 77*.

Vedlikehold

Innledning



ADVARSEL: Produktrelaterte ulykker kan oppstå under feilsøking, service og vedlikehold, fordi brukeren må være i risikoområdet for produktet. Brukeren må være forsiktig, lage en plan og forberede arbeidet for å forhindre ulykker.



ADVARSEL: Sørg for at du følger alle lokale forskrifter for riktig avhending av det farlige støvet både før og under vedlikehold.



ADVARSEL: Før du utfører vedlikehold, må du forsikre deg om at motorbryteren og pumpebryteren er i Av-posisjon. Koble fra strømledningen, og fjern pumpekabelen.



ADVARSEL: Produsenten, eller en instruert person, må foreta en teknisk inspeksjon minst én gang i året. Den tekniske inspeksjonen omfatter inspeksjon av filterne med tanke på skader, produktets lufttetthet og at kontrollmekanismen fungerer korrekt. I tillegg må produktets filtreringseffektivitet testes minst én gang i året eller oftere, i henhold til det som kan være spesifisert av nasjonale krav. Hvis testen ikke utføres, må HEPA-filteret erstattes med et nytt.



ADVARSEL: Alle kontroller av de elektriske komponentene skal gjøres av en godkjent elektriker.

Vedlikeholdsskjema

Vedlikeholdsintervallene er beregnet med utgangspunkt i daglig bruk av produktet. Intervallene kan endres hvis produktet ikke brukes daglig.



ADVARSEL: Pass på at du ikke lager hull i filteret. Risiko for støvspreddning.

Vedlikehold	Før hver bruk	Daglig	Ukentlig	Når sugesøvn er dårlig	Hver 6. måned eller etter 600 timer	Hver 12. måned eller etter 2000 timer
Utfør lufteprosedyren for filteret. Se <i>Slik fjerner du støvpartikler fra forfilteret under drift på side 67</i> .	X					
Se etter tegn på slitasje eller skade på gummitrakten for støvfjerning.	X					
Kontroller støpselet og strømledningen.	X					
Kontroller kontrollene for slitasje, skader eller løse koblinger før du kobler til enheten.	X					
Kontroller slangen og slangekoblingene.	X					
Se etter tegn på slitasje eller skade på plastdelene.	X					
Kontroller løfteøyene.	X					

Vedlikehold	Før hver bruk	Daglig	Ukentlig	Når sugeevnen er dårlig	Hver 6. måned eller etter 600 timer	Hver 12. måned eller etter 2000 timer
Kontroller at er riktig Longopac, og at den er riktig festet. Se <i>Slik setter du inn en ny Longopac-posekassett på side 68.</i>		X				
Kontroller filterluftingsfunksjonen.		X				
Kontroller hjulene. Se etter skade og dårlige koblinger.			X			
Kontroller filtertetningene.			X			
Utfør lufteprosedyren for filteret. Hvis det fortsatt ikke er god nok sugeeffekt, må du rengjøre forfilteret med vann. Se <i>Slik rengjør du forfilteret med vann på side 71.</i>				X		
Bytt det rengjorte forfilteret hvis sugeeffekten ikke er god nok. Se <i>Slik bytter du forfilteret på side 72.</i>				X		X
Bytt HEPA-filteret.				X	X	
Bytt gummitrakten for støvfjerning.						X
Skift ut gummidelene for filterrengjøring.						X

Slik kontrollerer du kontrollpanelets funksjoner

1. Start produktet. Se *Slik starter og stopper du DE 110/DE 120 på side 67.*
2. Trykk på og hold inne strømknappen (A). Se *Kontrollpanelets funksjoner på side 65*
3. Pass på at produktet stopper og den grønne LED-lampen slukkes.

Slik rengjør du produktet

Bruk kan føre til forurensning av alle deler av produktet og alt brukt utstyr. Derfor er det nødvendig å rengjøre alle deler av produktet og alt brukt utstyr fullstendig og grundig.

- Bruk personlig verneutstyr. Se *Personlig verneutstyr på side 62.*
- Ikke rengjør produktet med høytrykksspyler eller trykkluft.
- Rengjør den utvendige overflaten med en fuktig klut.
- Ikke bruk vann på elektriske komponenter.
- Rengjør filtrene som angitt i *Slik rengjør du forfilteret med vann på side 71* og *Slik bytter du HEPA-filteret på side 73.*
- Legg delene som kastes i plastposer etter service. Sjekk de lokale bestemmelsene for riktig fremgangsmåte.
- Hvis du bruker vann til å rengjøre produktet, må du fjerne forfilteret og Longopac før rengjøring. Pass også på at det ikke kommer vann inn i HEPA-filteret.

Slik rengjør du forfilteret med vann



ADVARSEL: Koble produktet fra strømforsyningen.



ADVARSEL: Produktet skal alltid rengjøres før det flyttes fra arbeidsområdet. Gjenværende støv på produktet kan slippe ut i luften og utgjøre en helsefare.



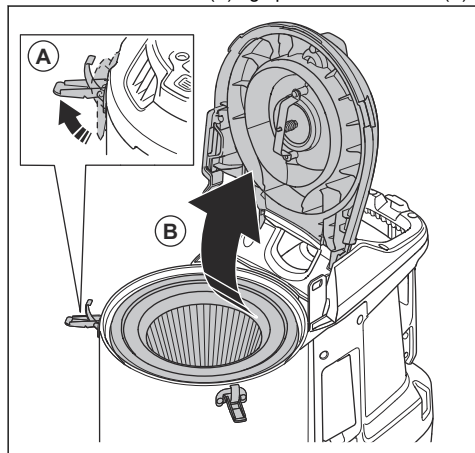
OBS: Forfilteret må ikke rengjøres med høytrykksspyler eller trykkluft. Ikke bank hardt på forfilteret for å rengjøre det.



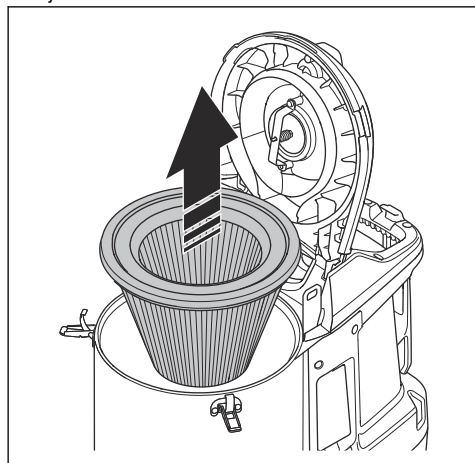
OBS: Ikke la det tørke i fullt sollys. Tetningene vil tørke ut.

Merk: Rengjøring med vann vil gradvis redusere filterets effektivitet.

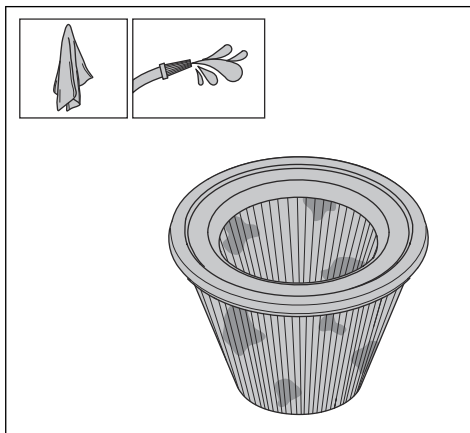
1. Løsne deksellåsene (A) og åpne forfilterdekselet (B).



2. Fjern forfilteret.



3. Rengjør forfilteret med rennende vann fra den indre overflaten av forfilteret.



OBS: Vanntrykket må ikke være høyere enn 4 bar.



OBS: Unngå å slå på eller dra gjenstander over filteroverflaten. Dette vil skade filteret.

4. La forfilteret tørke helt.



OBS: Forfilteret må være helt tørt før du setter det inn i huset.

5. Monter forfilteret, lukk forfilterdekselet og stram deksellåsene.

Bytt forfilteret hvis det ikke kan rengjøres helt eller er skadet. Se *Slik bytter du forfilteret på side 72*.

Reservefilter



ADVARSEL: Bruk personlig verneutstyr. Se *Personlig verneutstyr på side 62*. Farlig støv kan slippe ut i luften når du skifter filter.



ADVARSEL: Stopp produktet og koble fra strømforsyningen før du bytter filteret.

Slik bytter du forfilteret

1. Fjern forfilteret. Se *Slik rengjør du forfilteret med vann på side 71*.
2. Legg forfilteret forsiktig i en plastpose.
3. Kast plastposen på riktig måte. Følg lokale bestemmelser.

4. Sett inn det nye forfilteret.

Hvis sugoeffekten ikke er god nok når et nytt forfilter er montert, må du bytte HEPA-filteret. Se *Slik bytter du HEPA-filteret på side 73*.

Slik bytter du HEPA-filteret

HEPA-filteret kan ikke rengjøres. Du må alltid sette inn et nytt HEPA-filter når du bytter filteret. Bruk bare HusqvarnaHEPA-filtre.



ADVARSEL: Det er bare godkjente servicesenter eller aktører som har tillatelse til å bytte HEPA-filteret.



ADVARSEL: Bruk alltid personlig verneutstyr. Se *Personlig verneutstyr på side 62*.



ADVARSEL: Partiklene i HEPA-filteret er skadelig for helsen din.



ADVARSEL: Forsikre deg om at det ikke er hull i HEPA-filteret. Et skadet HEPA-filter er en helsefare.

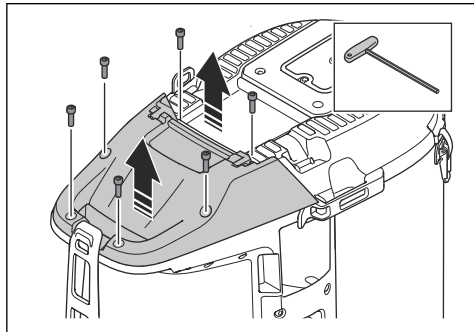


ADVARSEL: Ikke installer et brukt HEPA-filter. Hvis du installerer en brukt HEPA-filter, kan lekkasje og redusert filtreringseffektivitet forekomme.

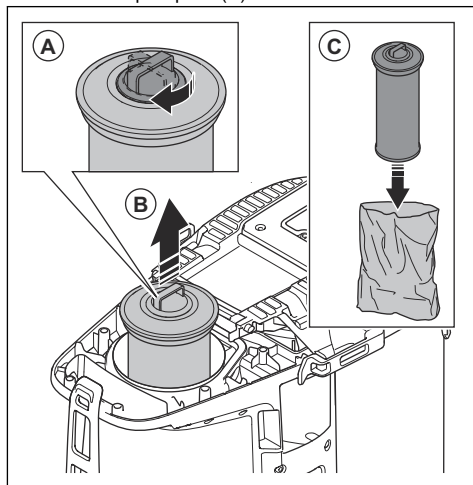


OBS: Ikke berør den indre overflaten på HEPA-filteret. Dette kan skade HEPA-filteret.

1. Løsne de seks skruene, og fjern HEPA-filterdekselet.

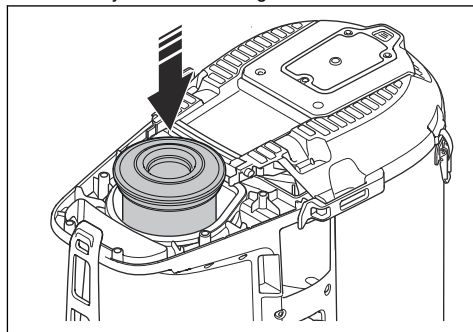


2. Fest støvhetten (A) og trekk ut HEPA-filteret. Legg det i en ren plastpose (C).



3. Kast plastposen på riktig måte. Følg lokale bestemmelser.

4. Sett inn et nytt HEPA-filter. Kontroller at HEPA-filteret skyves til endestillingen.



5. Sett inn plass HEPA-filterdekselet, og trekk til de seks skruene.

Feilsøking

Feilsøkingsoversikt





Problem	Årsak	Løsning
Motoren stopper umiddelbart etter start, eller starter ikke.	Det er ikke strøm.	Koble produktet til en strømforsyning.
	Strømledningen er defekt.	Få produktet reparert ved et godkjent serviceverksted.
	Det er en kortslutning i produktet.	Få produktet reparert ved et godkjent serviceverksted.
	HEPA-filretet er skadet eller ikke satt inn (DE 110/DE 120).	Bytt eller sett inn HEPA-filretet.
	For høy spenning i strømforsyningen.	Kontroller at det brukes riktig strømforsyning.
	For høy omgivelsestemperatur.	Kontroller at omgivelsestemperaturen er innenfor det angitte området når du bruker produktet.
	Viften er ødelagt eller frakoblet.	Få produktet reparert ved et godkjent serviceverksted.
Motoren er på, men det er ingen sugeeffekt.	Støvsugerslangen er ikke riktig koblet til.	Koble til slangen for støvsugerslangen.
	Støvsugerslangen er blokkert.	Rengjør støvsugerslangen.
	Det er ingen Longopac-pose.	Sett inn en Longopac-kassett.
	Longopac er ikke lukket med en kabelstropp.	Fest en kabelstropp.
Sugeeffekten er ikke god nok.	For lav spenning i strømforsyningen.	Kontroller at det brukes riktig strømforsyning.
	Det er et hull i støvsugerslangen.	Bytt støvsugerslangen.
	Forfilteret er tett.	Fjern støvpartikler fra forfilteret. Rengjør eller bytt det ved behov.
	HEPA-filretet er tett.	Bytt HEPA-filretet. Se <i>Slik bytter du HEPA-filretet på side 73</i> .
	Toppdekelet er løst.	Lukk toppdekelet helt.
	Tetningene er ødelagte.	Bytt ut tetningene.
Støv slipper ut i luften fra motoren.	Filterne er satt inn feil eller skadde.	Sett inn filterne riktig. Bytt ut skadede filtre.
Det kommer uvanlig støy fra produktet.	Ikke tilgjengelig	Få produktet reparert ved et godkjent serviceverksted.

Advarslar på kontrollpanelet (DE 110/DE120)



OBS: Ikke bruk produktet hvis den røde lampen tennes. Hvis den første løsningen ikke retter opp feilen, må du snakke med

et godkjent serviceverksted før du bruker produktet igjen.

Symbol	Signal-	Årsak	Løsning
	Lydvarselet går og den røde lampen tennes.	Forfilteret er tett.	Utfør luftfrosedyren for filteret. Se <i>Slik fjerner du støvpartikler fra forfilteret under drift på side 67.</i>
		Feil slange er koblet til eller valgt i kontrollpanelet.	Fest riktig slange, eller velg en slange med riktige mål på kontrollpanelet.
		Slangen er skadet eller presset sammen.	Bytt ut slangen.
		Slangen er tett.	Fjern det som tetter slangen.
	Det røde lyset blinker.	Hovedvakuumslangen er koblet fra.	Få produktet reparert ved et godkjent serviceverksted.
	Den røde lampen tennes.	HEPA-filteret mangler, er fullt eller skadet.	Kontroller HEPA-filteret. Bytt det om nødvendig. Se <i>Slik bytter du HEPA-filteret på side 73.</i>
	Den røde lampen tennes.	Styringsenheten er skadet.	Få produktet reparert ved et godkjent serviceverksted.
		For høy omgivelsestemperatur.	Kontroller at omgivelsestemperaturen er innenfor det angitte området når du bruker produktet.
		Advarsel.	Sjekk driftsregisteret i Husqvarna Fleet Services-appen eller ta kontakt med et godkjent serviceverksted.
	Den gule lampen tennes.	HEPA-filteret er nesten fullt.	Skift HEPA-filteret om nødvendig.
	Den røde lampen tennes.	HEPA-filteret er fullt.	Bytt HEPA-filteret.

Feilkoder

Feilkode	Feil	Beskrivelse	Sannsynlig(e) årsak(er)	Handling(er)
2	HEPA-filteret mangler.	Produktet slår seg av / starter ikke. + Varsellys på HMI. + HEPA-symbol på HMI.	HEPA-filteret mangler eller er skadet.	Rengjør eller bytt HEPA-filteret.
3	Lav forsyningspenning.	Lav ytelse (ikke nok luftstrøm/vakuum).	For lav spenning i strømmenet/strømforsyningen.	Kontroller at det brukes riktig strømmenet/strømforsyning.
4	Høy forsyningspenning.	Produktet slår seg av / starter ikke. + Varsellyset lyser på HMI.	For høy spenning i strømmenet/strømforsyningen.	Kontroller at det brukes riktig strømmenet/strømforsyning.
			Det brukes feil batteri.	Bruk riktig batteri.

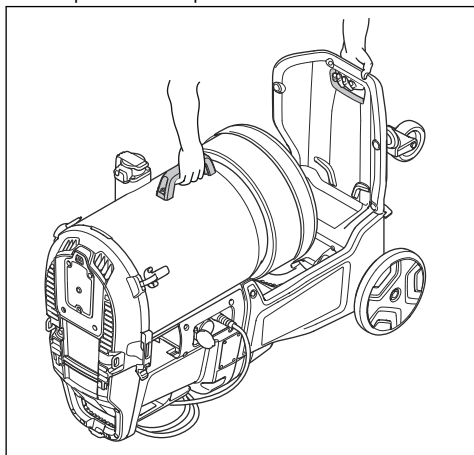
Feilkode	Feil	Beskrivelse	Sannsynlig(e) årsak(er)	Handling(er)
5	Feil i hovedtrykksensor.	Forfilterlampen blinker rødt.	Vakuumslangen er frakoblet eller blokkert.	Ta kontakt med et godkjent serviceverksted.
			Styringsenheten er skadet.	
6	PCBA-temperaturen er for høy.	Produktet slår seg av / starter ikke. + Varsellyset lyser på HMI.	For høy omgivelsestemperatur.	Ikke bruk produktet utenfor det angitte temperaturområdet.
7	Viftefeil.	Produktet slår seg av / starter ikke. + Varsellyset lyser på HMI.	Viften er skadet eller frakoblet.	Ta kontakt med et godkjent serviceverksted.
			Styringsenheten er skadet.	
9	Kommunikasjon med én ledning er ikke oppdaget.	Produktet slår seg av / starter ikke. + Varsellyset lyser på HMI.	Kabelen er frakoblet eller skadet.	Ta kontakt med et godkjent serviceverksted.

Transport, oppbevaring og avhending

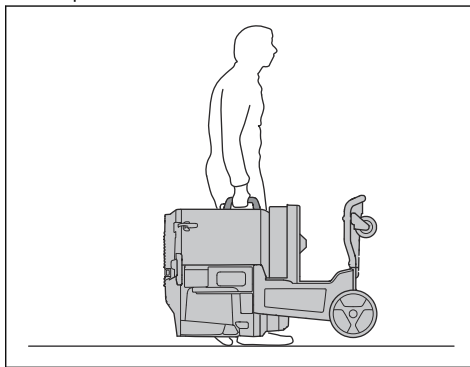
Slik flytter du produktet over korte avstander

Kontroller at inntaksventilen er stengt. Kontroller at støvhettene er satt på slangene.

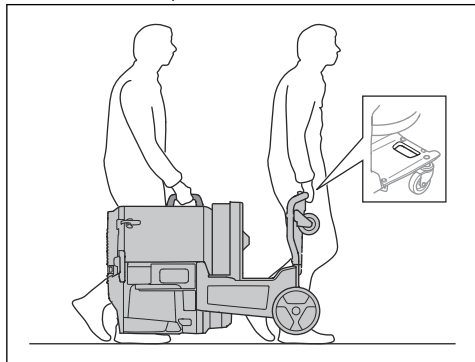
1. Sett produktet ned på bakken.



2. Løft produktet manuelt.



3. Hvis to personer løfter produktet, må du passe på å bruke de to løftepunktene.

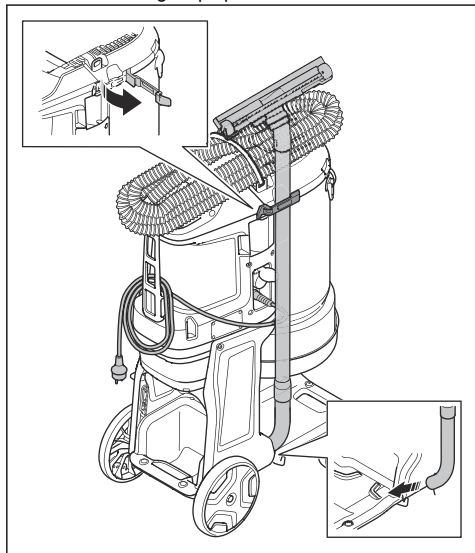


Slik flytter du produktet over lengre avstander

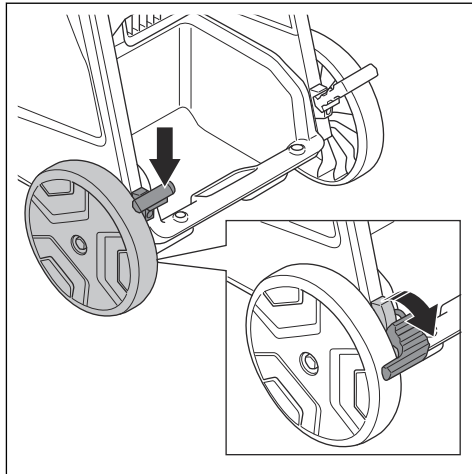
Sørg for å bruke et lukket kjøretøy under transport av produktet.

Kontroller at inntaksventilen er stengt. Kontroller at støvnettene er satt på slangene.

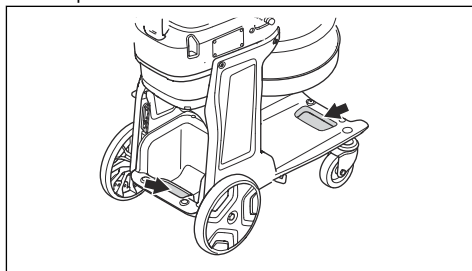
1. Kontroller at Longopac er installert på produktet.
2. Sørg for at Longopac-posen er tom.
3. Fest strømedningen, støvsugerslangen og håndtaksrøret godt på produktet.



4. Lås transporthjulene.



5. Løft produktet. Se *Slik løfter du produktet på side 77*.
6. Sikre produktet godt på transportkjøretøyet for å unngå transportskader og ulykker. Bruk festepunktene.



Slik løfter du produktet



ADVARSEL: Kontroller at løfteutstyret og løftestroppene har riktig spesifikasjon for å kunne løfte produktet på en sikker måte. Typeskiltet på produktet viser produktets vekt. Se *Typeskiltet på side 59*.

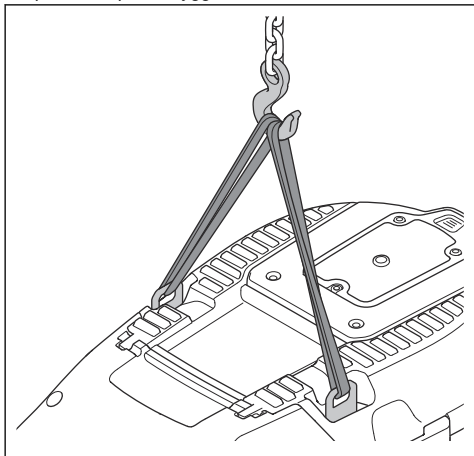


ADVARSEL: Få hjelp hvis du ikke er sikker på hvordan du skal løfte tungt utstyr.



ADVARSEL: Ikke løft produktet med støv i tanken eller i -posen. Ikke løft produktet med ekstra vekt i eller på produktet.

1. Utfør luftprosedyren for filteret før du løfter produktet. Se *Slik fjerner du støvpartikler fra forfilteret under drift på side 67*.
2. Før stroppene gjennom løfteøynene for å løfte produktet på en trygg måte.



ADVARSEL: Ikke bruk metallkroker, kjeder eller annet løfteutstyr med grove kanter som kan skade løfteøyet. Det er bare tillatt å bruke myke løfestropper.

Oppbevaring av produktet



OBS: Plasser produktet i et innendørs oppbevaringsrom der det ikke utsettes for vær og vind.

- Oppbevar produktet på et sted der omgivelsestemperaturen er mellom $-10\text{ }^{\circ}\text{C}$ og $40\text{ }^{\circ}\text{C}$.
- Før lagring må du utføre luftprosedyren for filteret og kaste Longopac med det oppsamlede materialet.
- Koble produktet fra strømkilden.
- Oppbevar produktet på et tørt og frostfritt sted.
- Oppbevar produktet på et låst sted. Ikke la barn bruke eller uvedkommende komme i nærheten av produktet.

Kassering av produktet

- Følg lokale gjenvinningsbestemmelser og gjeldende regelverk.
- Når produktet ikke lenger er i bruk, kan du sende det til en Husqvarna-forhandler eller kaste det ved et returpunkt.

Tekniske data

Tekniske data

Data	DE 110S [UK]	DE 110S [EU/ROW]	DE 110S [AU]	DE 110S [BR]	DE 110 [UK]	DE 110 [EU/ROW]	DE 110 [AU]	DE 110 [BR]	DE 120 [UK]	DE 120 [EU/AU/ROW]
Nominell spenning, V	110	220 + -240			110	220 + -240			110	220 + -240
Fase	1									
Frekvens, Hz	50-60									
Maksimal effekt, W	900				1100				2200	
Maksimal strøm, A	7,5	4			9,5	5			19	10
Maksimal luftstrøm turbin, m ³ /t / cfm	200 / 118	215 / 127			225 / 132	240 / 141			450 / 265	480 / 283
Maksimal luftstrøm støvsuger, m ³ /t / cfm	170 / 100	180 / 106			195 / 115	210 / 124			380 / 224	410 / 241
Maksimalt vakuum turbin, kPa / psi / tommer H ₂ O	20 / 2,9 / 80									
Støvsugerslangens lengde, m/fot	5,0 / 16,4								7,5 / 24,6	
Støvsugerslangens diameter, mm/tommer	38 / 1,5								51 / 2,0	
Ekstra uttak	Nei	Ja	Ja	Nei	Nei	Ja	Ja	Nei	Nei	
Maksimal belastning for ekstra uttak, W	Ikke tilgjengelig	2300	1200	Ikke tilgjengelig	Ikke tilgjengelig	2300	1200	Ikke tilgjengelig	Ikke tilgjengelig	
Total nominell effekt, W	Ikke tilgjengelig	3200	2100	Ikke tilgjengelig	Ikke tilgjengelig	3400	2300	Ikke tilgjengelig	Ikke tilgjengelig	
Forfilterareal, m ² / fot ²	1,4 / 15,4								2,7 / 29,5	
Filtereffektivitet HEPA	HEPA 13									
Totalt HEPA-areal, m ² / fot ²	1,2 / 12,7								2,4 / 25,4	
Støvoppsamlingsssystem, type	Longopac									
Filterrensjøringsmekanisme	Jet Pulse									
Mål, L×B×H, mm/tommer	670 × 400 × 1000 / 26,4 × 15,7 × 39,4								815 × 542 × 1125 / 32,1 × 21,3 × 44,3	
Vekt, kg/lb	25/55								39/86	

Data	DE 110S [UK]	DE 110S [EU/ROW]	DE 110S [AU]	DE 110S [BR]	DE 110 [UK]	DE 110 [EU/ROW]	DE 110 [AU]	DE 110 [BR]	DE 120 [UK]	DE 120 [EU/AU/ROW]
Lydeffektnivå, L_{WA} , målt, dB(A) ⁷	92,2								97,3	
Lydtrykksnivå L_{PA} ved brukerens øre, dB(A) ⁸	77								81,6	
Vibrasjonsnivå a_h , m/s ² ₉	≤2,5									
Beskyttelsesglass	IP54								IP55	
Strømnetttilkobling (type)	IEC 60309 100 V 16 A	Schuko CEE 7/7	AS/NZ S 3112 10 A / NBR 14136 10 A	AS/NZ S 3112 10 A / NBR 14136 10 A	IEC 60309 100 V 16 A	Schuko CEE 7/7	AS/NZ S 3112 10 A / NBR 14136 10 A	AS/NZ S 3112 10 A / NBR 14136 10 A	2P+G 4H 32 A 110 V	Schuko CEE 7/7 / AS/NZS 3112 10 A

Innebygd tilkobling

Merk: Denne delen gjelder bare for produkter som leveres med innebygd tilkobling.

Radiospektrum for BLE-teknologi	
Frekvensbånd for verktøyet, GHz	2,402–2,480
Maksimal overføring av radiofrekvenseffekt, dBm/mW	4/2,5

⁷ Utslipp av støy til omgivelsene målt som lydeffekt (LWA) i samsvar med IEC/EN 60335-2-69. Usikkerhet, kWA, 2 dB.

⁸ Lydtrykksnivå i henhold til IEC/EN 60335-2-69. Usikkerhet, kPa, 2 dB.

⁹ Vibrasjonsnivå i henhold til IEC/EN 60335-2-69. Rapporterte data for vibrasjonsnivå har en typisk statistisk spredning (standard avvik) på 1 m/s².

Samsvarserklæring

EU Declaration of Conformity

We, **Husqvarna AB**, SE-561 82 Huskvarna, Sweden, tel: +46-36-146500, declare on our sole responsibility that the product:

Description	Dust Extractor
Brand	HUSQVARNA
Type / Model	DE 110, DE 120
Identification	Serial numbers dating from 2022 and onwards

complies fully with the following EU directives and regulations:

Directive/Regulation	Description
2006/42/EC	"relating to machinery"
2014/30/EU	"relating to electromagnetic compability"
2014/53/EU	"relating to radio equipment"
2011/65/EU	"relating to restriction of hazardous substances"

and that following standards and/ or technical specifications are applied;

EN ISO 12100:2010

EN 60335-2-69:2012

EN 55014-1:2017+A11:2020

EN 55014-2:2015

EN IEC 61000-3-2:2019

EN 61000-3-3:2013+A1:2019

EN IEC 61000-6-2:2019

EN IEC 61000-6-4:2019

ETSI EN 300 328 V2.2.2

ETSI EN 301 489-1 V2.2.3

ETSI EN 301 489-17 V3.2.2

EN IEC 63000:2018

Partille, 2022-12-12

R&D Director, Concrete Surfaces & Floors

Husqvarna AB, Construction Division

Responsible for technical documentation



Martin Huber

EU Declaration of Conformity

We, **Husqvarna AB**, SE-561 82 Huskvarna, Sweden, tel: +46-36-146500, declare on our sole responsibility that the product:

Description	Dust Extractor
Brand	HUSQVARNA
Type / Model	DE 110S
Identification	Serial numbers dating from 2022 and onwards

complies fully with the following EU directives and regulations:

Directive/Regulation	Description
2006/42/EC	"relating to machinery"
2014/30/EU	"relating to electromagnetic compatibility"
2011/65/EU	"relating to restriction of hazardous substances"

and that following standards and/ or technical specifications are applied;

EN ISO 12100:2010

EN 60335-2-69:2012

EN IEC 55014-1:2021

EN IEC 55014-2:2021

EN IEC 61000-6-2:2019

EN IEC 61000-3-2:2019+A1:2021

EN IEC 63000:2018

Partille, 2022-12-12



Martin Huber

R&D Director, Concrete Surfaces & Floors

Husqvarna AB, Construction Division

Responsible for technical documentation

Registrerte varemerker

Bluetooth[®]-ordmerket og -logoene er registrerte varemerker for *Bluetooth SIG, inc.*, og bruk av slike merker fra Husqvarna skjer under lisens.

Innehåll

Introduktion.....	84	Transport, förvaring och kassering.....	103
Säkerhet.....	87	Tekniska data.....	106
Drift.....	90	Försäkran om överensstämmelse.....	108
Underhåll.....	97	Registrerade varumärken.....	110
Felsökning.....	101		

Introduktion

Produktbeskrivning

Produkten är en enfasstoftavskiljare. Dammrik luft går genom sugslangen in i inloppsventilen. Produkten separerar dammpartiklar från luften. Partiklarna faller ned i plastpåsen längst ned på produkten.

Avsedd användning



VARNING: Använd endast uttaget på maskinen för de ändamål som anges i instruktionerna.



VARNING: Samla inte upp antändningskällor, heta partiklar, vätskor,

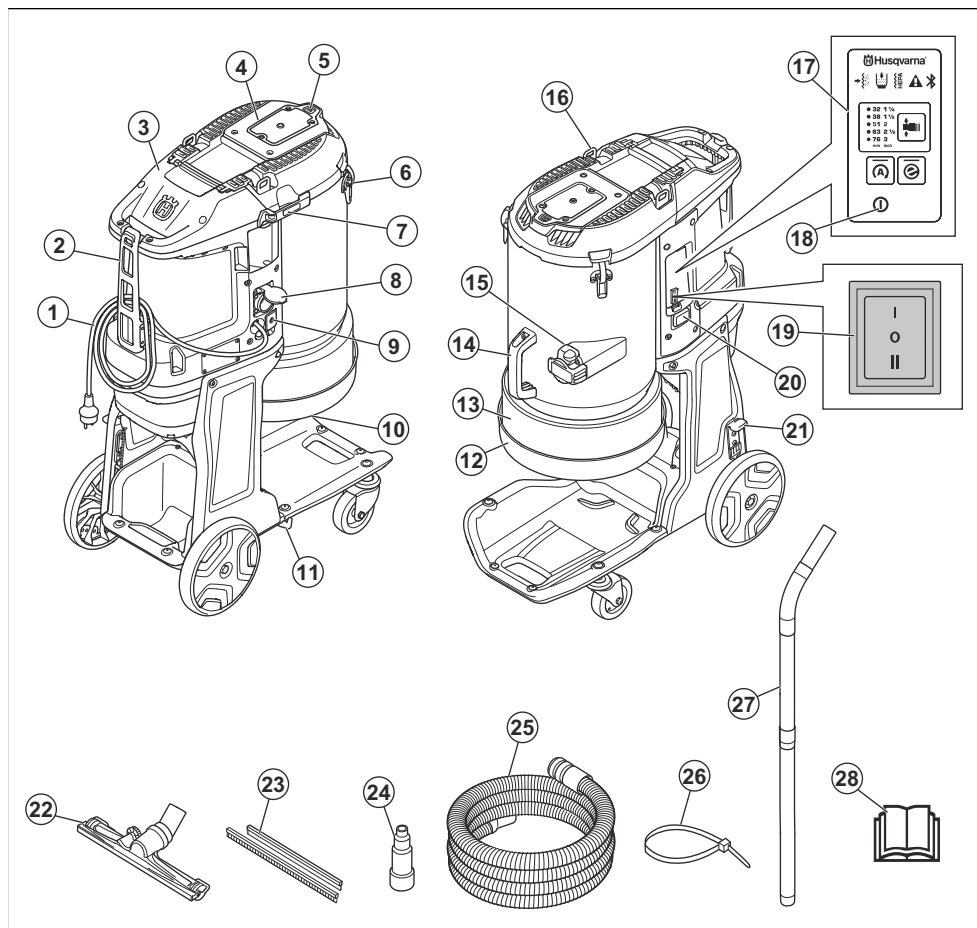
explosivt material och instabila eller pyroforiska partiklar.

Produkten ska endast användas av professionella användare. Produkten används för att samla upp och ta bort torrt material från maskiner och enheter. Materialet kan vara farligt och skadligt för hälsan. Se dammklass H i SS-EN 60335-2-69.

Du kan ansluta ett elverktyg till DE 110 230 V med eluttaget. Se till att elverktygets strömförbrukning (W) inte överstiger den maximala strömförbrukning (W) som anges för eluttaget.

Använd inte produkten till annat. Använd endast produkten med tillbehör som är godkända av tillverkaren.

Produktöversikt



- | | |
|---|---|
| 1. Vajer | 15. Slangkoppling |
| 2. Fästdon för kabel och stoftavskiljarslang | 16. Lyftögla |
| 3. HEPA filterkåpa | 17. Reglagepanel, se <i>Kontrollpanelens funktioner på sida 92</i> (DE 110/DE120) |
| 4. Förfilterkåpa | 18. På/Av (DE 110/DE120) |
| 5. Filterrensningsknapp | 19. På/Av/Auto (DE 110S) |
| 6. Huvlås | 20. Timmätare (DE 110/DE120) |
| 7. Excenterlås för handtagsröret | 21. Hjulbroms |
| 8. Extra uttag för extra elverktyg (endast 220–230 V, DE 110S/DE 110) | 22. Golvmunstycke |
| 9. Huvudbrytare (DE 110/DE120) | 23. Gummirensor |
| 10. Gummikon för dammutsläpp | 24. Multiadapter (DE 110S/DE 110) |
| 11. Hållare för munstycke | 25. Stoftavskiljarslang |
| 12. Longopac-hållare | 26. Buntband |
| 13. Longopac | 27. Munstycke |
| 14. Handtag | 28. Bruksanvisning |

Symboler på produkten



VARNING! Den här produkten kan vara farlig och kan orsaka allvarig eller livshotande skada för användaren och andra. Var försiktig och använd produkten på rätt sätt.



Läs noggrant igenom bruksanvisningen och se till att du förstår innehållet innan du använder produkten.



Använd hörselskydd, ögonskydd och andningskydd. Se *Personlig skyddsutrustning på sida 89*.



Använd inte metallkrokar, kedjor eller annan lyftutrustning med ojämna kanter som kan skada lyftöglan. Använd endast mjuka lyftband.



Den elektriska jordningspunkten på den här produkten identifieras av jordsymbolen. Se *Instruktioner för jordad produkt på sida 90*



Den här enheten är H-klassificerad, certifierad av tredje part enligt IEC-60335-2-69, SS-EN-60335-2-69 bilaga AA.

Den här enheten innehåller skadligt damm. Tömnings- och underhållsarbete, inklusive borttagning av dammuppsamlingsbehållare, får endast utföras av experter med lämplig skyddsutrustning. Använd aldrig stoftavskiljaren utan hela filtreringssystemet.



Produkten är inte hushållsavfall. Återvinn den vid en godkänd plats för kassering av elektrisk och elektronisk utrustning.



Om produkten har trådlös Bluetooth®-teknik finns symbolen Bluetooth® på produkten. Se *Trådlös Bluetooth®-teknik på sida 92*.

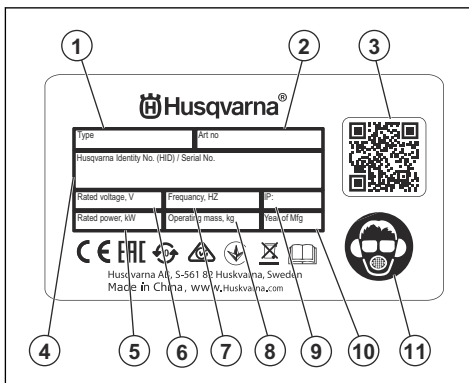
Notera: Övriga på produkten angivna symboler/dekaler avser specifika krav för certifieringar på vissa marknader.

Inbyggd anslutning

Husqvarna Fleet Services™ är en molnlösning för tillgångshantering som du kan använda för att få en översikt över alla produkter som är anslutna via inbyggda sensorer eller eftermarknadssensorer. Du kan använda gatewayen eller en smartphone för att få information om var alla anslutna produkter finns. Sensorerna används för att registrera data, exempelvis körtid och serviceintervall. Om du vill ha mer information om molnlösningen Husqvarna Fleet Services™ för tillgångshantering kan du hämta iOS- eller Android-appen Husqvarna Fleet Services på <https://apps.apple.com/se/app/husqvarna-fleet-services/id1334672726> respektive <https://play.google.com/store/apps/details?id=com.husqvarna.hfsmobile&hl=en>. Prata med din Husqvarna-säljrepresentant om du vill ha mer information.

Vissa typer av den här produkten ansluts via den inbyggda Husqvarna Fleet Services™-sensorn med Bluetooth Low Energy (BLE)-funktioner. Mer information om hur denna används finns i *Använda integrerad uppkoppling på sida 92*. Mer information om radiospektrumet för BLE-tekniken finns i *Inbyggd anslutning på sida 107*.

Typskylt



1. Modell
2. Artikelnummer
3. Kod som kan skannas
4. Serienummer
5. Märkeffekt eller -ström (A)
6. Märkspänning
7. Frekvens
8. Vikt
9. IP-klass
10. Tillverkningsår
11. Personlig skyddsutrustning

Produktansvar

Enligt lagstiftningen för produktansvar ansvarar vi inte för skador som vår produkt orsakar om:

- produkten repareras felaktigt
- produkten repareras med delar som inte kommer från tillverkaren eller inte har godkänts av tillverkaren

- produkten har ett tillbehör som inte kommer från tillverkaren eller inte har godkänts av tillverkaren
- produkten inte repareras vid ett godkänt servicecenter eller av en godkänd person.

Säkerhet

Säkerhetsdefinitioner

Varningar, försiktighetsåtgärder och anmärkningar används för att betona speciellt viktiga delar i bruksanvisningen.



VARNING: Används om det finns risk för skador eller dödsfall för användaren eller kringstående om anvisningarna i bruksanvisningen inte följs.



OBSERVERA: Används om det finns risk för skada på produkten, annat material eller det angränsande området om anvisningarna i bruksanvisningen inte följs.

Notera: Används för att ge mer information som är nödvändig i en viss situation.

Allmänna säkerhetsanvisningar



VARNING: Läs varningsinstruktionerna nedan innan du använder produkten.

- Denna produkt är ett farligt verktyg om du inte är försiktig eller om du använder produkten felaktigt. Den här produkten kan orsaka allvarlig eller livshotande skada för användaren och andra. Det är mycket viktigt att du läser och förstår innehållet i denna bruksanvisning innan du använder produkten.
- Låt inte personer (inklusive barn) med olika funktionshinder använda produkten om de inte är under uppsikt eller om de får instruktioner om användning av apparaten av en person som ansvarar för deras säkerhet.
- Se till att du har erfarenhet och kunskap om produkten före användning.
- Se till att alla reglage är avstängda innan du kopplar ur nätsladden.
- Följ alla tillämpliga lagar och bestämmelser.
- Användaren och dennes arbetsgivare måste känna till och förebygga risker vid användning av produkten.
- Låt inte någon använda produkten om personen inte har läst och förstått innehållet i bruksanvisningen.

- Använd inte produkten förrän du har fått utbildning om hur du använder den. Se till att alla användare utbildas.
- Låt inte barn använda produkten.
- Låt endast godkända personer använda produkten.
- Användaren ansvarar för olyckor som drabbar andra personer eller deras egendom.
- Använd aldrig produkten om du är trött, sjuk eller om du är påverkad av alkohol, droger eller läkemedel.
- Var alltid försiktig och använd sunt förnuft.
- Denna produkt alstrar ett elektromagnetiskt fält under drift. Detta fält kan under vissa omständigheter ge påverkan på aktiva eller passiva medicinska implantat. För att minska risken för allvarlig eller livshotande skada rekommenderar vi därför personer med medicinska implantat att rådgöra med läkare samt tillverkaren av det medicinska implantatet innan denna produkt används.
- Håll produkten ren. Se till att du kan läsa skyltar och dekaler tydligt.
- Använd inte produkten om den är trasig.
- Gör inga modifieringar av den här produkten.
- Använd inte produkten om det är möjligt att andra personer har modifierat produkten.
- Använd inte produkten utan nödvändiga filter.
- Spara alla varningar och instruktioner.

Säkerhet i arbetsområdet

- **Arbetsområdet ska hållas välordnat och välbelyst.** I röriga eller mörka arbetsområden händer det lätt olyckor.
- **Använd inte produkten i explosiva miljöer, t.ex. i närvaro av brandfarliga vätskor, gaser eller damm.** Gnistor från produkten kan antända damm eller ångor.
- **Håll barn och åskådare på avstånd när du använder produkten.** Om du blir distraherad kan du tappa kontrollen.

Elsäkerhet



VARNING: Utsätt inte apparaten för regn eller väta. Om vatten tränger in i en elektrisk apparat ökar risken för elstötar.

- **Kontakten på apparatens nätsladd måste matcha uttaget. Ändra inte kontakten på något sätt. Använd**

inte adapterkontakter med jordade apparater.

Oförändrade stickproppar och motsvarande vägguttag minskar risken för elektriska stötar.

- **Sätt i stickproppen i ett lämpligt jordat eluttag som har installerats korrekt och säkert och överensstämmer med lokala föreskrifter. Om du är osäker på hur effektiv eluttagets jordanslutning är ska du låta en kvalificerad specialist kontrollera detta.**
- **Undvik kroppskontakt med jordade ytor, t.ex. rör, kylare, spisar, ugnar och kylskåp.** Risken för elektriska stötar ökar om kroppen är jordad.
- **Kontrollera att nätsladden inte ligger i en vattenpöl.**
- **Kontrollera regelbundet apparatens nätsladd och låt tillverkaren eller tillverkarens ombud byta ut den om den är skadad. Kontrollera förlängningssladdar regelbundet och byt ut dem om de är skadade.**
- **Vidrör inte nätsladden eller förlängningssladden om de har blivit skadade under arbetet. Koppla bort nätsladden från eluttaget.** Skadade nätsladdar eller förlängningssladdar utgör en risk för elektriska stötar.
- **Använd inte sladden på fel sätt. Använd inte sladden för att bära eller dra apparaten, eller för att koppla ur apparaten från eluttaget. Håll sladden borta från värme, olja, vassa kanter och rörliga delar.** Skadade eller trassliga sladdar ökar risken för elektriska stötar.
- **När du använder en elektrisk apparat utomhus ska du även använda en förlängningssladd som är lämplig för utomhusbruk.** Om du använder en förlängningssladd för utomhusbruk minskar risken för elektriska stötar.
- **Vid avbrott i elförsörjningen ska du stänga av apparaten och dra ut sladden från eluttaget.**
- **Använd aldrig apparaten när den är smutsig eller våt.** Damm (särskilt damm från ledande material) eller fukt som fastnar på apparatens yta kan under ogynnsamma förhållanden leda till elektriska stötar. **Smutsiga eller dammiga apparater bör därför regelbundet kontrolleras av en godkänd serviceverkstad, särskilt om de används ofta för arbete på ledande material.**
- **Om det är oundvikligt att köra en apparat i en fuktig miljö ska du använda en jordfelsbrytare.** Med jordfelsbrytare minskar risken för elektriska stötar.
- **Utför regelbundna elsäkerhetstester på produkten.** Se lokala föreskrifter för korrekt procedur.

Personssäkerhet

- **Var på din vakt, var uppmärksam på vad du gör och använd sunt förnuft när du använder produkten. Använd inte produkten om du är trött, om du har druckit alkohol eller om du har tagit andra droger eller mediciner.** Ett ögonblick av ouppmärksamhet när du använder produkten kan leda till allvarlig personskada.
- **Använd personlig skyddsutrustning. Använd alltid ögonskydd.** Lämplig skyddsutrustning som

ansiktsmask, halkfria skyddsskor, hjälm eller hörselskydd minskar risken för personskador.

- **Förebygg att elverktyget startar oavsiktligt. Se till att strömbrytaren är fränslagen innan du ansluter elverktyget till en strömkälla samt innan du tar upp eller bär verktyget.** Risken för olyckor är stor om du bär produkten med fingret på strömbrytaren eller tillför ström till produkten med strömbrytaren påslagen.
- **Ta bort eventuella justeringsnycklar eller skiftnycklar innan du slår på produkten.** Skiftnycklar som lämnas kvar i produktens rörliga delar kan orsaka personskada.
- **Sträck dig inte för långt. Ha alltid ett stadigt fotfäste och god balans.** Det ger dig större kontroll över produkten i oväntade situationer.
- **Klä dig rätt. Använd inte löst sittande kläder eller smycken. Håll hår och kläder borta från rörliga delar.** Lösa kläder, smycken eller långt hår kan fastna i rörliga delar.
- **Om det finns anordningar för anslutning av enheter för uppsamling av damm, se då till att dessa är ordentligt anslutna och att de används på rätt sätt.** Dammuppsamling kan minska dammrelaterad fara.
- **Tillåt inte dig själv att bli för avslappnad, även om du har erfarenhet av regelbundnen användning av verktyget, så att du börjar strunta i verktygets säkerhetsprinciper.** En slarvig handling kan orsaka allvarlig skada på mindre än en sekund.

Produktens användning och skötsel

- **Använd inte onödig kraft med produkten. Använd den produkt som är rätt för aktuellt syfte.** Med rätt produkt utför du ett bättre och säkrare jobb med den hastighet som produkten är utformad för.
- **Använd inte produkten om du inte kan starta och stänga av den med strömbrytaren.** Produkter som inte kan regleras med strömbrytaren är farliga och måste repareras.
- **Dra ur stickproppen från strömkällan innan du gör några justeringar, byter tillbehör eller förvarar produkten.** Sådana förebyggande säkerhetsåtgärder minskar risken för att produkten startas oavsiktligt.
- **Förvara produkten utom räckhåll för barn när den inte används. Se till att personer som inte tidigare har hanterat produkten eller som inte har läst instruktionerna inte använder den.** Produkten är farlig om den används av ovana användare.
- **Underhåll produkten och tillbehören. Kontrollera alla rörliga delar ligger i linje och inte kärvar. Kontrollera även om det finns skadade delar eller om det föreligger andra förhållanden som kan påverka produktens funktion. Om produkten är skadad ska den repareras innan den används igen.** Många olyckor sker på grund av att rätt underhåll inte har utförts på produkten.
- **Håll kapverktyg skarpa och rena.** Väl underhållna klippande verktyg med vassa eggar kärvar mer sällan och är lättare att kontrollera.

- **Använd produkten och tillbehör enligt de här instruktionerna. Tänk på att ta hänsyn till arbetsförhållandena och det arbete som ska utföras.** Användning av produkten i andra syften än de avsedda kan resultera i en farlig situation.
- **Håll handtagen och greppytorna torra, rena och fria från olja och fett.** Hala handtag och greppytor innebär att det inte är säkert att hantera och styra verktyget i oväntade situationer.

Tjänst

- Låt endast ett godkänt servicecenter utföra service och endast med godkända reservdelar. Detta skyddar produkten.
- Se *Underhållsschema på sida 97* för mer information.

Säkerhetsinstruktioner för montering



VARNING: Läs varningsinstruktionerna nedan innan du monterar produkten.

- Otillåtna ändringar och tillbehör kan orsaka allvarliga eller livshotande skador på användaren eller andra.
- Använd endast tillbehör så som beskrivs i den här handboken. Använd endast tillverkarens rekommenderade tillbehör.
- Se till att monteringsområdet är stabilt, så att produkten inte välter. Risk för personskada och materiella skador.
- Var försiktig, excenterlås kan orsaka skador på användaren vid montering av produkten.

Säkerhetsinstruktioner för drift



VARNING: Läs varningsinstruktionerna nedan innan du använder produkten.

- Använd inte produkten om nätsladden eller stickproppen är skadad.
- Om produkten inte fungerar som den ska, slår emot marken, är skadad, lämnas utomhus eller faller ned i vatten, ska du stoppa produkten. Låt en godkänd serviceverkstad reparera produkten.
- Se till att motorn och alla reglage är avstängda innan du kopplar ur nätsladden.
- Koppla bort nätsladden från eluttaget när produkten inte används, innan du utför service eller innan du lämnar produkten.
- Dra inte i nätsladden för att koppla bort nätsladden från eluttaget. Dra alltid i stickproppen för att koppla bort den från eluttaget.
- Använd inte produkten vid temperaturer under – 10 °C.
- Använd inte produkten om det finns risk för explosion eller i områden där det finns brandfarliga vätskor eller material.

- Placera inga föremål i öppningarna.
- Använd inte om en öppning är blockerad. Ta bort damm, ludd, hår och annat material som kan minska luftflödet.
- Använd inte produkten och dra inte i stickproppen med våta händer.
- Håll hår, löst sittande kläder och alla kroppsdelar borta från öppningar och förliga delar.
- Använd produkten väldigt försiktigt i trappor för att förhindra skador och personskador om produkten faller.
- Se till att du alltid kan stoppa motorn snabbt i en nödsituation.
- Läs alltid transporthjulen om du arbetar på en ojämn yta.
- Använd inte produkten utan en Longopac-påse och filter monterade. Byt ut Longopac-påsen och filtren enligt den här handboken.
- Om produkten har ovanlig vibrations- eller ljudnivå ska du omedelbart stoppa den och koppla ur strömförsörjningen. Kontrollera om det finns några skador på produkten. Ovanlig vibration är vanligtvis ett tecken på skada. Reparera skadorna eller låt en godkänd serviceverkstad utföra reparationen.
- Använd alltid godkända tillbehör. Prata med en Husqvarna-representant för mer information.

Personlig skyddsutrustning



VARNING: Läs varningsinstruktionerna nedan innan du använder produkten.

- Använd alltid godkänd personlig skyddsutrustning när du använder produkten. Personlig skyddsutrustning kan inte eliminera skaderisken helt, men den reducerar effekten av en skada vid ett eventuellt olyckstillbud. Be din återförsäljare om hjälp med att välja rätt personlig skyddsutrustning.
- Kontrollera regelbundet skicket på den personliga skyddsutrustningen.
- Använd en godkänd skyddshjälm.
- Använd godkända hörselskydd.
- Använd godkänt andningsskydd med klass P2 eller högre.
- Använd godkänt ögonskydd.
- Använd skyddshandskar.
- Använd skyddsskor.

Säkerhetsinstruktioner för underhåll



VARNING: Läs varningsinstruktionerna nedan innan du använder produkten.

- Om underhåll inte utförs korrekt och regelbundet ökar risken för personskador och skador på produkten.

- Använd personlig skyddsutrustning. Se *Personlig skyddsutrustning på sida 89*.
- Koppla bort produkten från strömkällan innan du utför underhåll.
- Modifiera inte produkten. Ändringar som inte godkänts av tillverkaren kan orsaka allvarliga personskador eller dödsfall.
- Använd alltid originaltillbehör och originaldelar. Tillbehör och reservdelar som inte godkänts av tillverkaren kan orsaka allvarliga skador eller dödsfall.
- Byt ut skadade, slitna och trasiga delar.
- Utför endast underhåll enligt anvisningarna i den här bruksanvisningen. Låt en godkänd serviceverkstad utföra all annan service.
- En nåtsladd som måste bytas ut hanteras av tillverkaren eller en representant för tillverkaren för att undvika säkerhetsrisker.
- Låt en godkänd serviceverkstad utföra service på produkten regelbundet.

Säkerhetsanordningar på produkten



WARNING: Läs varningsinstruktionerna nedan innan du använder produkten.

- Använd aldrig en produkt med defekt säkerhetsutrustning! Om produkten inte klarar alla kontroller ska serviceverkstad uppsökas för reparation.
- Använd inte produkten om skyddsplåtar, skyddshuvar, säkerhetsströmbrytare eller andra skyddsanordningar lossnat eller är defekta.

Använd alltid sunt förnuft



WARNING: Produktens ursprungliga utformning får under inga omständigheter

Instruktioner för jordad produkt



WARNING: Felaktig anslutning kan medföra elektriska stötar. Tala med en behörig elektriker om du är osäker på om nätuttaget är ordentligt jordat.

Gör inga modifieringar på stickkontakten från dess fabriksspecifikation. Om nätkontakten eller nåtsladden är skadad eller måste bytas ut ska du tala med din Husqvarna-serviceagent. Följ lokala föreskrifter och lagar.

Om du inte förstär instruktionerna beträffande den jordade produkten helt ska du tala med en behörig elektriker.

ändras utan tillstånd från tillverkaren. Använd alltid originalreservdelar. Otillåtna ändringar och/eller tillbehör kan orsaka allvarliga eller livshotande skador på användaren eller andra.



WARNING: Användning av produkter som skär, slipar, borrar, finslipar eller formar material kan generera damm och ångor som kan innehålla skadliga kemikalier. Ta reda på hur det material du arbetar med är beskaffat och bär lämplig andningsmask.

Det är omöjligt att förbereda sig för alla tänkbara situationer du kan ställas inför när du använder produkten. Var alltid försiktig och använd sunt förnuft. Undvik situationer som du inte anser att du är tillräckligt kvalificerad för. Om du efter att ha läst dessa instruktioner fortfarande känner dig osäker angående tillvägagångssätt ska du rådfråga en expert innan du fortsätter.

Tveka inte att kontakta din Husqvarna-representant om du har frågor angående användning av produkten. Vi ger dig gärna råd och hjälper dig att använda produkten på ett bättre och säkrare sätt.

Låt din Husqvarna-återförsäljare kontrollera produkten regelbundet och göra nödvändiga justeringar och reparationer.

Husqvarna AB har en policy för kontinuerlig produktutveckling. Husqvarna förbehåller sig rätten att utan föregående meddelande och utan ytterligare åtaganden införa konstruktionsförändringar.

All information och alla data i denna bruksanvisning gällde det datum bruksanvisningen lämnades till tryck.

Drift

Använd endast jordade förlängningskablar för utomhusbruk med jordningskontakter och jordat uttag som är godkänt för produktens nätkontakt.

Produkten har en jordad nåtsladd och en nätkontakt. Anslut alltid produkten till ett jordat nätuttag. Detta minskar risken för elektriska stötar vid eventuell funktionsstörning.

Använd en nominell 120 V-strömförsörjningskrets med den här produkten.

Använd inte elektriska adaptrar med produkten.

Att göra innan du använder produkten

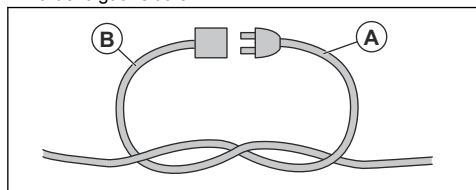


VARNING: För att förhindra skador ska du se till att sätta i produktens stickpropp ordentligt i förlängningssladden. Kontrollera anslutningen regelbundet medan du använder produkten för att se till att den sitter fast ordentligt. Använd inte en förlängningssladd med en lös anslutning.

Notera: Driftsförhållandena är maximal höjd på 800 m, temperatur mellan -10°C till $+40^{\circ}\text{C}$ och luftfuktighet på 85 %.

Notera: Läs noga igenom bruksanvisningen till den anslutna utrustningen. Om specificerade krav eller inställningar anges för stoftavskiljaren ska du följa dessa.

1. Läs igenom bruksanvisningen noggrant och se till att du förstår instruktionerna.
2. Utför daglig skötsel. Se *Underhållsschema på sida 97*.
3. Se till att arbetsområdet är rent och väl upplyst.
4. Använd personlig skyddsutrustning. Se *Personlig skyddsutrustning på sida 89*.
5. Se till att produkten är korrekt installerad.
6. Se till att frekvensen och spänningen som anges på typskylten är densamma som matningsspänningen. Detta gäller även förlängningssladdar.
7. Koppla ihop produktssladden (A) med förlängningssladden (B) under drift så att de är ordentligt anslutna.

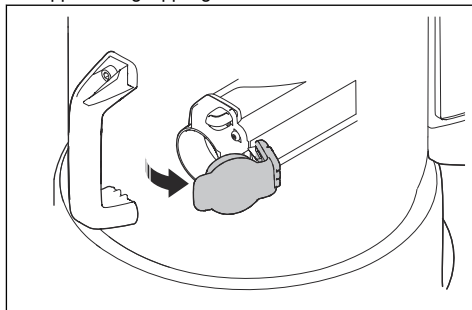


Fästa stoftavskiljarslangen

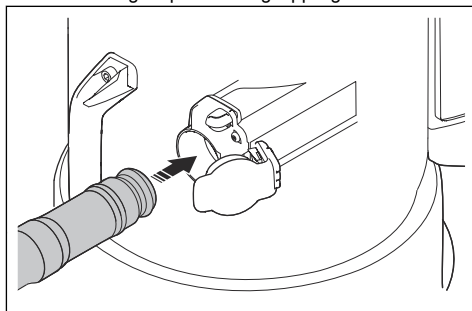


VARNING: Använd en antistatisk slang för att förhindra statisk elektricitet.

1. Öppna slangkopplingen.



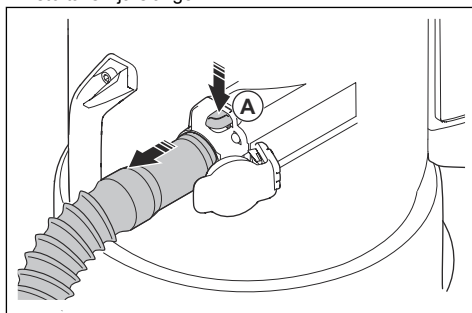
2. Sätt in slangadaptern i slangkopplingen.



3. Tryck in slangadaptern tills du hör ett klickljud så att den hamnar i rätt läge.

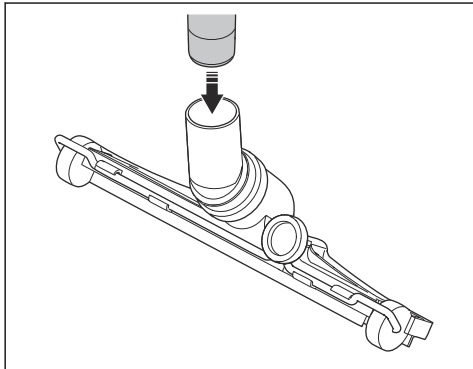
Ta bort stoftavskiljarslangen

- Tryck på slangläsknappen (A) och dra i stoftavskiljarslangen.

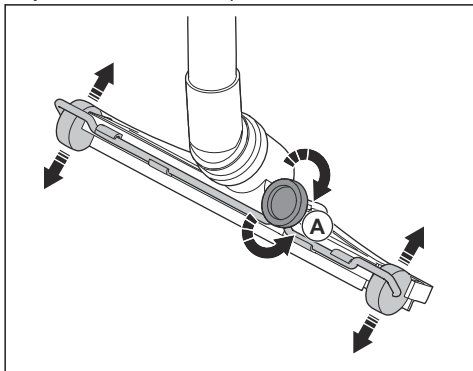


Fästa och justera golvmunstycket

1. Placera änden av handtaget helt in i golvmunstyckets axel.



2. Justera hjulen på golvmunstycket genom att vrida vredet (A) baktill på golvmunstycket. Med olika ytor och olika typer av damm och material måste hjulen justeras för att få bästa prestanda.



Trådlös Bluetooth®-teknik

Produkter med inbyggd trådlös Bluetooth®-teknik kan ansluta till mobila enheter och möjliggör ytterligare funktioner från Husqvarna Connect.

Symbolen för trådlös Bluetooth®-teknik visas när din mobila enhet är ansluten till produkten.



Använda integrerad uppkoppling

Notera: Den här delen gäller endast produkter med integrerad uppkoppling.

Notera: Radioöverföring via Bluetooth®-funktionen aktiveras första gången produkten ansluts till eluttaget och förblir aktiverat.

1. Ladda ner appen Husqvarna Fleet Services för iOS eller Android.
2. Om du vill ha mer information går du till webbplatsen för Husqvarna Fleet Services på <https://fleetservices.husqvarna.com>.

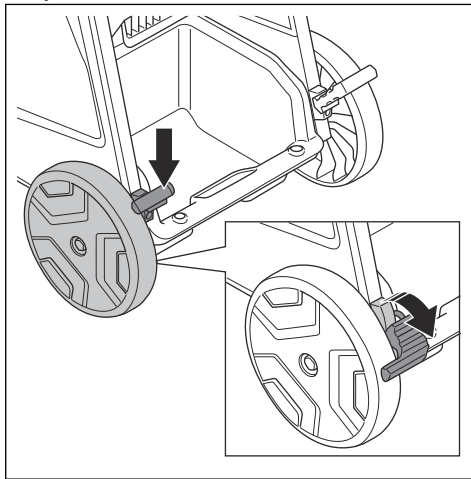
Låsa och låsa upp transporthjulen

Vid arbete på underlag med lutning måste transporthjulen låsas.



WARNING: Hjul och lager måste vara rena och utan damm för säker drift. Se *Underhållsschema på sida 97*.

1. Håll produkten i ett fast och säkert läge.
2. Tryck ned hjulbromsen på varje sida för att låsa hjulen.



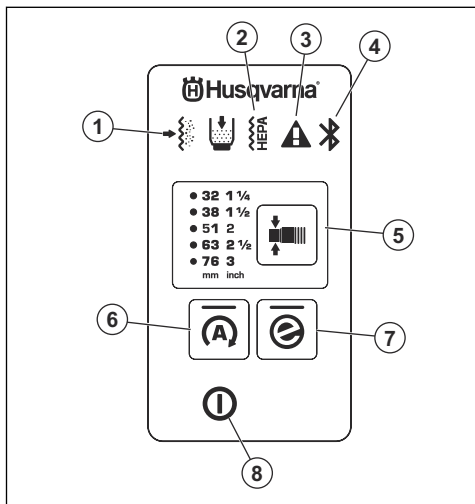
Notera: DE 110S/DE 110 har endast en hjulbroms.

3. Dra upp hjulbromsarna för att låsa upp hjulen.

Kontrollpanelens funktioner

Reglagepanelen styr och övervakar viktiga funktioner och inställningar för produkten. Se *Varningar på*

reglagepanelen (DE 110/DE120) på sida 101 för att hitta lösningar till varningarna.



1. Förfiltret är igensatt. Se *Ta bort dammpartiklar från förfiltret under drift på sida 95.*
2. HEPA-filtret är igensatt, skadat eller saknas. Se *Varningar på reglagepanelen (DE 110/DE120) på sida 101.*
3. Varning! Se *Varningar på reglagepanelen (DE 110/DE120) på sida 101.*
4. Bluetooth®-anslutning. Se *Använda integrerad uppkoppling på sida 92.*
5. Diameterbyte av slang, se *Välja slangmunstyckets diameter på sida 93*
6. Autostart, se *Autostartfunktion (endast 230 V DE 110S och DE 110) på sida 93*
7. e-Flow-knappen, se *e-Flow-funktion på sida 93*
8. ON/OFF-knapp

e-Flow-funktion

Produkten har en e-Flow-funktion. Denna funktion justerar automatiskt luftflödet efter arbetsbelastningen för optimal prestanda. Produkten börjar alltid med de senast använda inställningarna.

I *Kontrollpanelens funktioner på sida 92* finns information om hur man aktiverar eller avaktiverar funktionen.

Autostartfunktion (endast 230 V DE 110S och DE 110)

Produkten kan användas för att samla upp damm från utrustning som t.ex. en slipmaskin eller kapmaskin. När du startar utrustningen som är ansluten till produktens eluttag startar produkten automatiskt. När du stoppar utrustningen arbetar produkten i cirka tio sekunder för att tömma slangen och sedan stanna.

Luftflödesvarningssystem

Luftflödet i sugslangen måste vara mer än 20 m/s (66 fot/s).

För minsta luftflöde med vald slangdiameter, se tabellen.

Larmnivåer för luftflöde					
mm	tum	m ³ /h	CFM		
21	⁵ / ₆	25	15		
27	1	41	24		
32	1 ¹ / ₄	58	34		
38	1 ¹ / ₂	82	48		
42	1 ² / ₃	100	59		
51	2	147	87		
63	2 ¹ / ₂	224	132		
76	3	327	192		

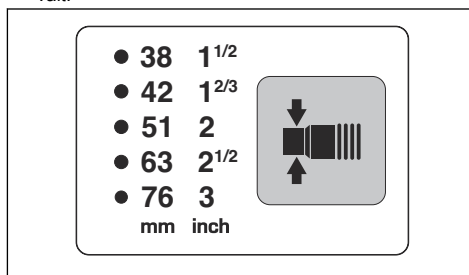
Notera: Om luftflödet är mindre än 20 m/s (66 fot/s) ljuder alarmet och varningssymbolen tänds. Se *Varningar på reglagepanelen (DE 110/DE120) på sida 101.*

Välja slangmunstyckets diameter

Notera: Om du inte väljer rätt slangdiameter tänds luftflödesvarningssystemet.

När du startar produkten väljs den senast valda slangdiametern automatiskt.

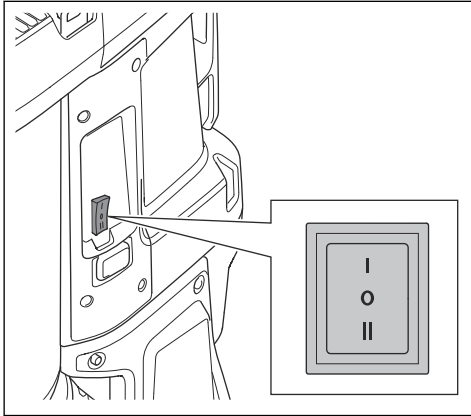
- Tryck på knappen för att välja rätt slangdiameter. Den gröna lysdioden anger vilken diameter du har valt.



Starta och stoppa DE 110S

Notera: Vänta i fem sekunder efter att du har startat produkten med full sugeffekt. Sugeffekten är inte vid full kapacitet direkt vid start.

1. Se till att frekvensen och spänningen som anges på typskylten är densamma som strömförsörjningen.
2. Se till att PÅ/AV-brytaren är i läget "0".
3. Anslut produkten till ett lämpligt strömuttag.
4. Tryck på PÅ/AV-brytaren.



- a) Tryck på "I" för att starta produkten.
- b) Tryck på "II" för autostart. Se *Autostartfunktion* (endast 230 V DE 110S och DE 110) på sida 93.

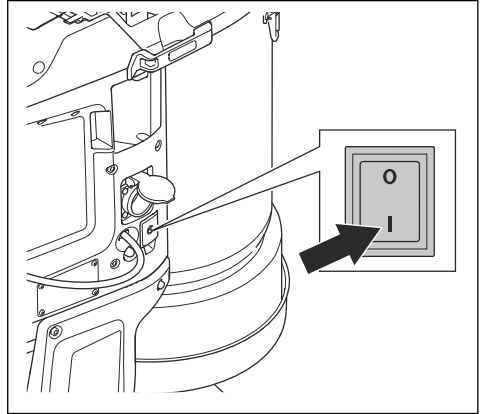
5. Stoppa produkten genom att vrida PÅ/AV-brytaren till "0".
6. Koppla bort produkten från strömuttaget.

Starta och stoppa DE 110/DE 120

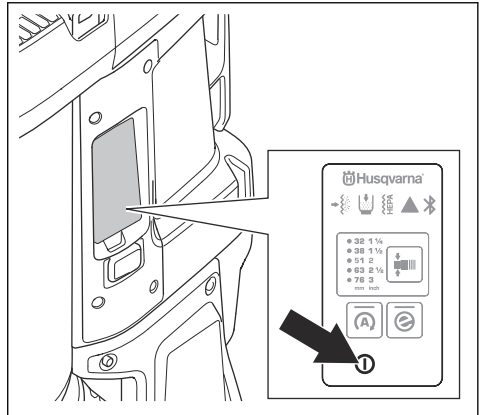
Notera: Vänta i fem sekunder efter att du har startat produkten med full sugeffekt. Sugeffekten är inte vid full kapacitet direkt vid start.

1. Se till att frekvensen och spänningen som anges på typskylten är densamma som strömförsörjningen.
2. Anslut produkten till ett lämpligt strömuttag.

3. Tryck på "I" på huvudbrytaren för att starta produkten.



4. Tryck på ON/OFF-knappen för att starta och stoppa driften.



- a) Tryck på "I" för att starta driften.
- b) Tryck på "A" för automatisk start av drift. Se *Autostartfunktion* (endast 230 V DE 110S och DE 110) på sida 93.

5. Stoppa driften genom att trycka på ON/OFF-knappen. Knappen släcks när du stoppar driften.
6. Tryck på "0" på huvudbrytaren för att stoppa produkten.
7. Koppla bort produkten från strömuttaget.

Timmätare (DE 110/DE120)

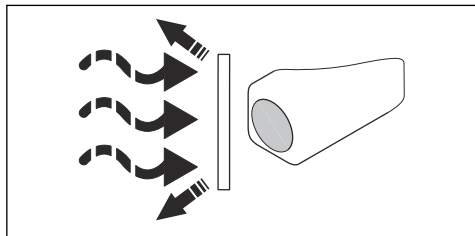
Timmätaren visar den totala drifttiden för produkten i timmar.

Ta bort dammpartiklar från förfiltret under drift

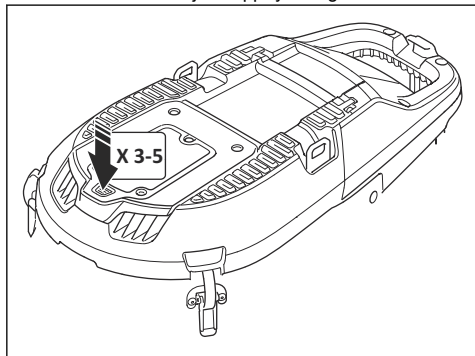
Filterrensingsproceduren rensar förfiltret från oönskat material. Utför proceduren i följande situationer:

- Innan ett arbetsstopp eller vid slutet av varje arbetsdag. Om produkten är avstängd en stund får dammet mer tid att falla ned. Detta gör filterrensingsproceduren mer kraftfull.
- När sugeffekten inte är tillräcklig.
- Innan du sätter i en ny Longopac-påse.
- När förfiltret är igensatt utlöses larmet. Se instruktionerna på dekalen på förfilterkåpan.

1. Starta produkten. Se *Starta och stoppa DE 110S på sida 94* eller *Starta och stoppa DE 110/DE 120 på sida 94*.
2. Stäng luftflödet som rör sig genom luftintaget med luftintagspluggen eller intagsventilen för att skapa vakuum.



3. Vänta i fem sekunder tills vakuum har skapats och tryck sedan på filterrensingsknappen. Gör detta tre till fem gånger. Det är viktigt att låta produkten skapa vakuum mellan varje knapptryckning.



Om sugeffekten inte är tillräcklig efter denna procedur måste förfiltret rengöras med vatten. Se *Rengöra förfiltret med vatten på sida 98*.

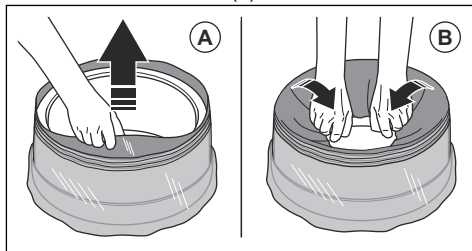
Sätta i en ny Longopac-påskasset



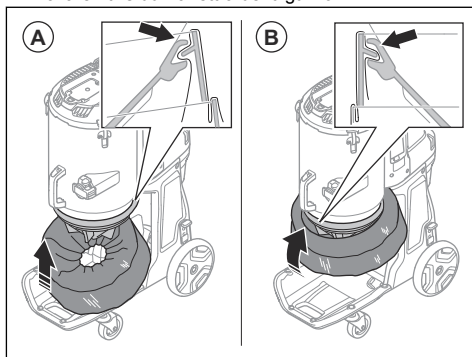
OBSERVERA: Rengör förfiltret innan du sätter i en ny Longopac-kasset. Se *Ta*

bort dammpartiklar från förfiltret under drift på sida 95.

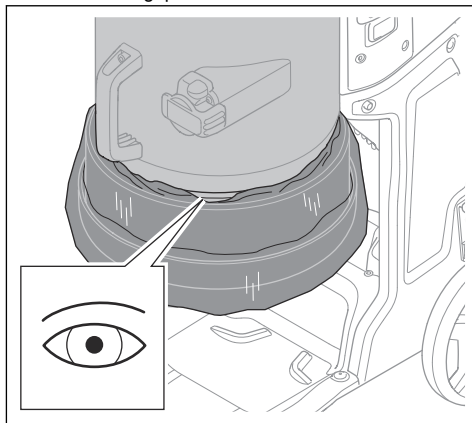
1. Sätt Longopac-kassetten runt innerkanten på Longopac-hållaren.
2. Ta bort de fyra remmarna när du har placerat Longopac i hållaren.
3. Dra upp det inre lagret av Longopac-kassetten (A) och vik in det i hållaren (B).



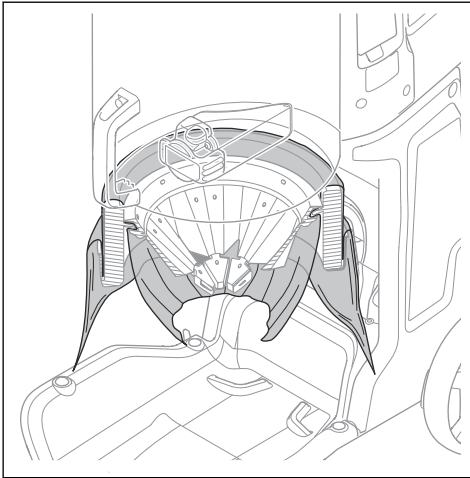
4. Fäst Longopac-hållaren vid behållarens bakre del (A). Fäst sedan Longopac-hållaren på sidorna och framsidan av behållaren (B). Tryck upp Longopac-hållaren tills du hör ett ordentligt klick.



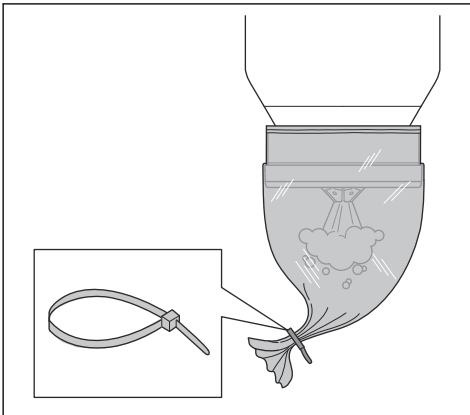
5. Se till att Longopac är försluten.



6. Dra ned det yttre lagret av Longopac-kassetten.



7. Förslut den nedre delen av Longopac med buntband.

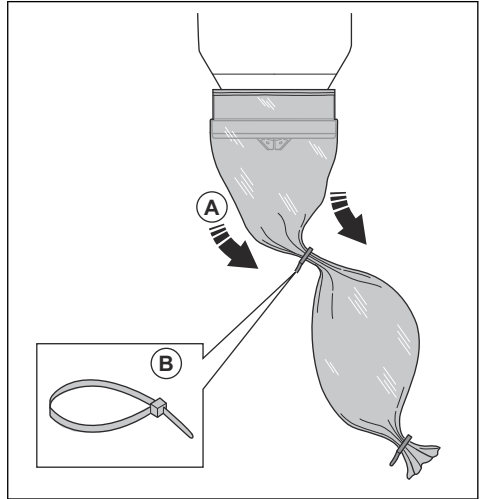


Kassera en full Longopac-påse och göra i ordning en ny Longopac-påse

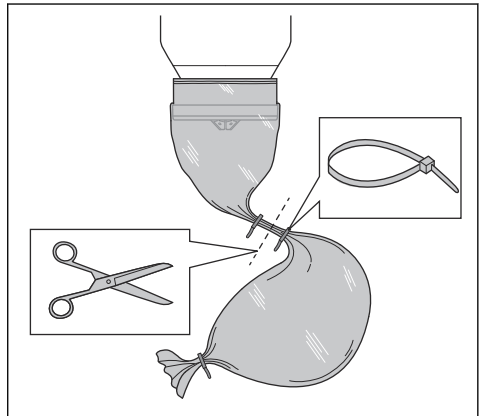


WARNING: Lyft Longopac-påsen försiktigt – en full Longopac-påse kan vara tung. Se till att buntbanden är ordentligt stängda innan du lyfter Longopac-påsen.

1. Dra ut Longopac-påsen (A) och fäst ett buntband (B) för att stänga den nya Longopac-påsen.



2. Skaka ned dammet i den använda Longopac-påsen.
3. Fäst ett buntband 10 cm under det första buntbandet för att stänga den använda Longopac-påsen. Klipp av Longopac-påsen mellan buntbanden.



4. Om den återstående delen av Longopac-påskassetten är för liten för att förbereda en ny Longopac-påse ska du sätta i en ny Longopac-påskasset. Se *Sätta i en ny Longopac-påskasset på sida 95*.
5. Följ lokala bestämmelser för kassering av den fulla Longopac-påsen.

Att göra efter avslutat arbete

1. Utför filterrensingsproceduren. Se *Ta bort dammpartiklar från förfiltret under drift på sida 95*.

2. Stoppa produkten, se *Starta och stoppa DE 110S på sida 94* eller *Starta och stoppa DE 110/DE 120 på sida 94*.
3. Kassera Longopac-påsen. Se *Kassera en full Longopac-påse och göra i ordning en ny Longopac-påse på sida 96*.
4. Rengör produkten. Se *Rengöra produkten på sida 98*.
5. Förbered produkten för transport. Se *Flytta produkten långa sträckor på sida 104*.

Underhåll

Introduktion



WARNING: Produktrelaterade olyckor inträffar under felsökning, service och underhåll eftersom användaren måste befinna sig i produktens riskområde. Användaren måste vara försiktig, planera och förbereda arbetet för att förhindra olyckor.



WARNING: Innan du utför underhåll ska du se till att motorbrytaren och pumpbrytaren är i avstängt läge. Koppla bort strömledaren och ta bort pumpkabeln.



WARNING: Låt endast en behörig elektriker utföra alla kontroller av de elektriska komponenterna.



WARNING: Se till att inte göra hål i filtret. Risk för dammspridning.



WARNING: Se till att följa alla lokala föreskrifter för att kassera det farliga dammet på rätt sätt, före och under underhåll.



WARNING: Tillverkaren, eller en instruerad person, måste utföra en teknisk inspektion minst en gång om året. Den tekniska inspektionen omfattar inspektion av filtren med avseende på skador, produktens lufttätethet och att styrmekanismen fungerar korrekt. Dessutom måste produktens filtreringseffektivitet testas minst en gång om året, eller oftare enligt nationella krav. Om testet inte utförs måste HEPA-filtret bytas ut mot ett nytt.

Underhållsschema

Underhållsintervallen beräknas utifrån daglig användning av produkten. Intervallen ändras om produkten inte används dagligen.

Underhåll	Före varje användning	Varje dag	Varje vecka	När sugkraften är dålig	Var 6:e månad eller var 600:e timme	Var 12:e månad eller var 2 000:e timme
Utför filterrensningssproceduren. Se <i>Ta bort dammpartiklar från förfiltret under drift på sida 95</i> .	X					
Titta efter tecken på slitage eller skador på gummikonen för dammutsläpp.	X					
Kontrollera stickproppen och nätsladden.	X					
Titta efter tecken på slitage, skador eller lösa reglageanslutningar innan enheten ansluts.	X					
Kontrollera slangen och slangkopplingarna.	X					
Titta efter tecken på slitage eller skador på plastdelarna.	X					

Underhåll	Före varje användning	Varje dag	Varje vecka	När sugkraften är dålig	Var 6:e månad eller var 600:e timme	Var 12:e månad eller var 2 000:e timme
Kontrollera lyftöglorna.	X					
Se till att Longopac är korrekt och att den är korrekt isatt. Se <i>Sätta i en ny Longopac-påskasset</i> på sida 95.		X				
Kontrollera filterrensningfunktionen.		X				
Kontrollera hjulen. Sök efter skador och dåliga anslutningar.			X			
Kontrollera filtertätningarna.			X			
Utför filterrensningproceduren. Rengör förfiltret med vatten om sugeffekten fortfarande inte är tillräcklig. Se <i>Rengöra förfiltret med vatten</i> på sida 98.				X		
Byt ut det rengjorda förfiltret om sugeffekten fortfarande inte är tillräcklig. Se <i>Byta ut förfiltret</i> på sida 99.				X		X
Byt ut HEPA-filtret.				X	X	
Byt ut gummikonen för dammutsläpp.						X
Byt ut gummidetaljerna för filterrensning.						X

Kontrollera reglagepanelens funktioner

1. Starta produkten. Se *Starta och stoppa DE 110/DE 120* på sida 94.
2. Håll ON/OFF-knappen intryckt. Se *Kontrollpanelens funktioner* på sida 92
3. Se till att produkten stannar och att den gröna lysdioden slocknar.

Rengöra produkten

Drift kan leda till kontaminering av alla delar av produkten och all använd utrustning. Därför är det nödvändigt att rengöra alla delar av produkten och all använd utrustning fullständigt och noggrant.



WARNING: Koppla bort produkten från strömförsörjningen.



WARNING: Rengör produkten innan den flyttas från arbetsområdet. Kvarvarande damm på produkten kan komma upp i luften och utgöra hälsorisker.

- Använd personlig skyddsutrustning. Se *Personlig skyddsutrustning* på sida 89.

- Rengör inte produkten med högtryckstvätt eller tryckluft.
- Rengör utsidan med en fuktig trasa.
- Använd inte vatten på elektriska komponenter.
- Rengör filtren enligt *Rengöra förfiltret med vatten* på sida 98 och *Byta HEPA-filtret* på sida 100.
- Efter service ska kasserade delar läggas i plastpåsar. Se lokala föreskrifter för korrekt procedur.
- Om du använder vatten för att rengöra produkten ska du ta bort förfiltret och Longopac innan du rengör. Se också till att inget vatten tränger in i HEPA-filtret.

Rengöra förfiltret med vatten



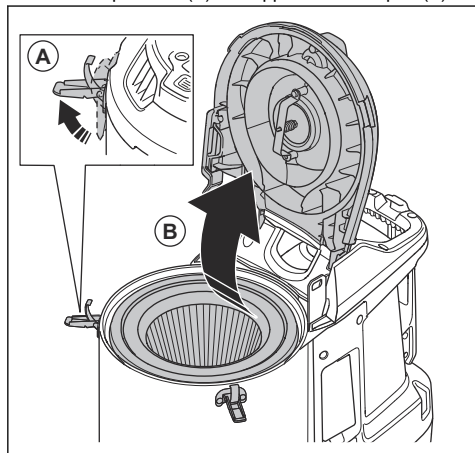
OBSERVERA: Använd inte en högtryckstvätt eller tryckluft vid rengöring av förfiltret. Slå inte hårt på förfiltret för att rengöra det.



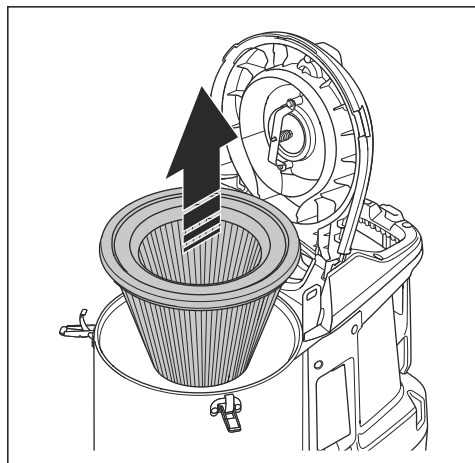
OBSERVERA: Låt det inte torka i starkt solljus. Tätningarna torkar ut.

Notera: Rengöring med vatten minskar gradvis filtrets effektivitet.

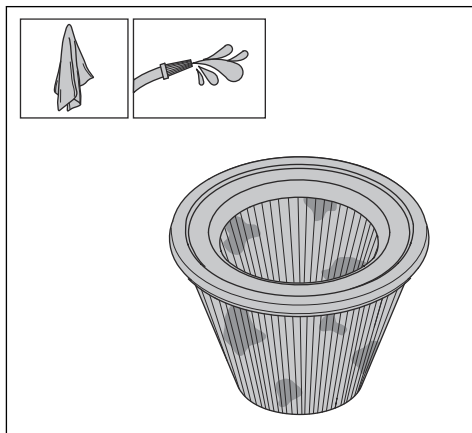
1. Lossa kåpans lås (A) och öppna förfilterkåpan (B).



2. Ta bort förfiltret.



3. Rengör förfiltret med rinnande vatten från förfiltrets insida.



OBSERVERA: Vattentrycket får inte vara högre än 4 bar.



OBSERVERA: Undvik att stöta i eller dra objekt över filterytan eftersom det kan skada filtret.

4. Låt förfiltret torka helt.



OBSERVERA: Förfiltret måste vara helt torrt innan du sätter tillbaka det i huset.

5. Sätt tillbaka förfiltret, stäng förfilterkåpan och dra åt kåpans lås.

Om förfiltret inte kan rengöras helt eller om det är skadat måste det bytas ut. Se *Byta ut förfiltret på sida 99*.

Filterbyte



WARNING: Använd personlig skyddsutrustning. Se *Personlig skyddsutrustning på sida 89*. Farligt damm kan komma upp i luften vid filterbyte.



WARNING: Stoppa produkten och koppla bort strömförsörjningen före filterbyte.

Byta ut förfiltret

1. Ta bort förfiltret. Se *Rengöra förfiltret med vatten på sida 98*.
2. Lägg förfiltret försiktigt i en plastpåse.
3. Kassera plastpåsen på rätt sätt. Följ lokala föreskrifter.

4. Sätt i det nya förfiltret.

Om sugeffekten inte är tillräcklig när ett nytt förfilter monteras måste HEPA-filtret bytas ut. Se *Byta HEPA-filtret på sida 100*.

Byta HEPA-filtret

HEPA-filtret kan inte rengöras. Det måste alltid bytas ut mot ett nytt HEPA-filter. Använd endast HusqvarnaHEPA-filter.



VARNING: Endast ett godkänt servicecenter eller en behörig person får byta ut HEPA-filtret.



VARNING: Använd alltid personlig skyddsutrustning, se *Personlig skyddsutrustning på sida 89*.



VARNING: Partiklarna i HEPA-filtret är farliga för hälsan.



VARNING: Se till att det inte finns några hål i HEPA-filtret. Ett skadat HEPA-filter är en hälsorisk.

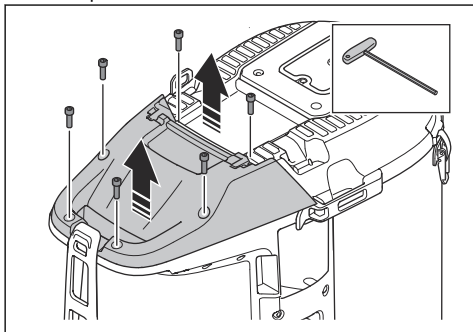


VARNING: Montera inte ett använt HEPA-filter. Om du monterar ett använt HEPA-filter kan det leda till läckage och sämre filtrering.

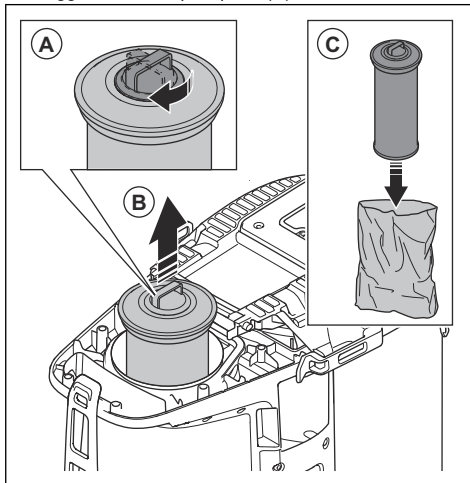


OBSERVERA: Vidrör inte HEPA-filtrets insida. Det kan orsaka skador på HEPA-filtret.

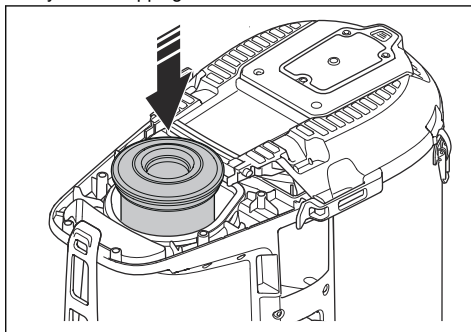
1. Lossa de sex skruvarna och ta bort HEPA-filterkåpan.



2. Sätt fast dammskyddet (A) och dra ut HEPA-filtret. Lägg det i en ren plastpåse (C).



3. Kassera plastpåsen på rätt sätt. Följ lokala föreskrifter.
4. Sätt i ett nytt HEPA-filter. Se till att HEPA-filtret trycks till stoppläget.



5. Montera HEPA-filterkåpan och dra åt de 6 skruvarna.

Felsökning

Felsökningsschema






Problem	Orsak	Lösning
Motorn stannar omedelbart efter start eller startar inte.	Det finns ingen ström.	Anslut produkten till strömförsörjningen.
	Nätsladden är trasig.	Låt en godkänd serviceverkstad reparera produkten.
	Det är en kortslutning i produkten.	Låt en godkänd serviceverkstad reparera produkten.
	HEPA-filtret är skadat eller inte monterat (DE 110/DE 120).	Byt ut eller montera HEPA-filtret.
	För hög spänning i strömförsörjning.	Se till att rätt strömförsörjning används.
	För hög omgivande temperatur.	Se till att den omgivande temperaturen är inom specificerat intervall när du använder produkten.
	Fläkten är trasig eller fränkopplad.	Låt en godkänd serviceverkstad reparera produkten.
Motorn är på, men sugeffekt saknas.	Stoftavskiljarslangen är inte korrekt ansluten.	Anslut stoftavskiljarslangen.
	Stoftavskiljarslangen är igensatt.	Rengör stoftavskiljarslangen.
	Det finns ingen Longopac-påse.	Sätt i en Longopac-kassett.
	Longopac är inte försluten med ett buntband.	Sätt dit ett buntband.
Sugeffekten är inte tillräcklig.	För låg spänning i strömförsörjning.	Se till att rätt strömförsörjning används.
	Det finns ett hål i stoftavskiljarslangen.	Byt ut stoftavskiljarslangen.
	Förfiltret är igensatt.	Ta bort dammpartiklar från förfiltret. Rengör eller byt ut vid behov.
	HEPA-filtret är igensatt.	Byt ut HEPA-filtret. Se <i>Byta HEPA-filtret på sida 100</i> .
	Den övre kåpan är lös.	Stäng den övre kåpan helt.
	Tätningarna är trasiga.	Byt ut tätningarna.
Damm släpps ut i luften från motorn.	Filtren är felaktigt monterade eller skadade.	Montera filtren på rätt sätt. Byt ut skadade filter.
Ovanliga ljud kommer från produkten.	Ej tillämpligt	Låt en godkänd serviceverkstad reparera produkten.

Varningar på reglagepanelen (DE 110/DE120)



OBSERVERA: Använd inte produkten om den röda lampan tänds. Om den första lösningen inte tar bort felet ska du tala

med en godkänd serviceverkstad innan du använder produkten igen.

Symbol	Signal	Orsak	Lösning
	Summersignalen ljuder och den röda lampan tänds.	Förfiltret är igensatt.	Utför en filterrensningssprocedur, se <i>Ta bort dammpartiklar från förfiltret under drift på sida 95.</i>
		Fel slang är ansluten eller vald på reglagepanelen.	Anslut rätt slang eller välj rätt slangdimension på reglagepanelen.
		Slangen är skadad eller hoptryckt.	Byt ut slangen.
		Slangen är igensatt.	Rensa slangen.
	Den röda lampan blinkar.	Huvudvakuumslangen är frånkopplad.	Låt en godkänd serviceverkstad reparera produkten.
 + 	Den röda lampan tänds.	HEPA-filtret saknas, är fullt eller skadat.	Kontrollera HEPA-filtret och byt vid behov. Se <i>Byta HEPA-filtret på sida 100.</i>
	Den röda lampan tänds.	Styrenheten är skadad.	Låt en godkänd serviceverkstad reparera produkten.
		För hög omgivande temperatur.	Se till att den omgivande temperaturen är inom specificerat intervall när du använder produkten.
		Varning!	Titta på driftsinformationen i din Husqvarna Fleet-app eller tala med en godkänd serviceverkstad.
	Den gula lampan tänds.	HEPA-filtret är nästan fullt.	Byt HEPA-filtret vid behov.
	Den röda lampan tänds.	HEPA-filtret är fullt.	Byt ut HEPA-filtret.

Felkoder

Felkod	Fel	Beskrivning	Troliga orsaker	Åtgärder
2	HEPA-filter saknas.	Produkten stängs av/startar inte. + Varningslampa på HMI. + HEPA-symbol på HMI.	HEPA-filtret saknas eller är skadat.	Sätt ihop eller byt ut HEPA-filtret.
3	Låg matningsspänning.	Låg prestanda (lågt luftflöde/vakuum).	För låg spänning i nätet/strömförsörjningen.	Se till att rätt nät/strömförsörjning används.
4	Hög matningsspänning.	Produkten stängs av/startar inte. + Varningsdiod på HMI.	För hög spänning i nätet/strömförsörjningen.	Se till att rätt nät/strömförsörjning används.
			Fel batteri används.	Använd rätt batteri.

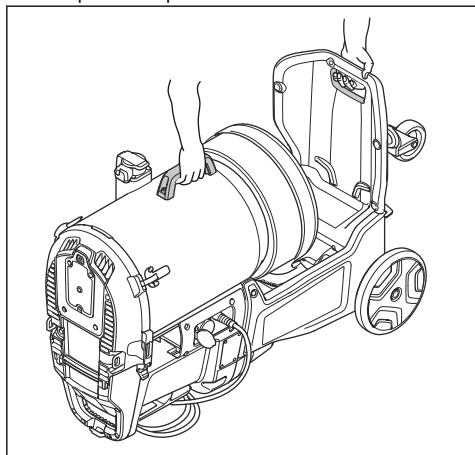
Felkod	Fel	Beskrivning	Troliga orsaker	Åtgärder
5	Fel på huvudtryckgivare.	Förfilterlampan blinkar rött.	Vakuumslangen är frånkopplad eller igensatt.	Tala med en godkänd serviceverkstad.
			Styrenheten är skadad.	
6	Kretskortets temperatur för hög.	Produkten stängs av/startar inte. + Varningsdiod på HMI.	För hög omgivande temperatur.	Använd inte produkten utanför det specificerade temperaturintervallet.
7	Fläkten fungerar inte.	Produkten stängs av/startar inte. + Varningsdiod på HMI.	Fläkten är skadad eller frånkopplad.	Tala med en godkänd serviceverkstad.
			Styrenheten är skadad.	
9	Ingen kommunikation detekteras på en ledning.	Produkten stängs av/startar inte. + Varningsdiod på HMI.	Kabel frånkopplad eller skadad.	Tala med en godkänd serviceverkstad.

Transport, förvaring och kassering

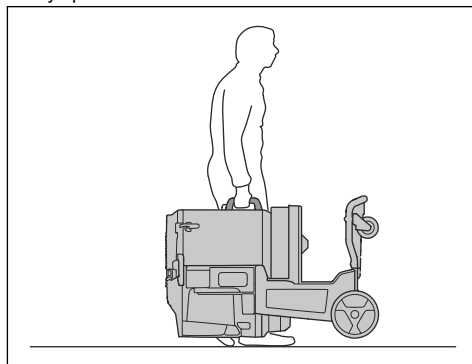
Flytta produkten korta sträckor

Se till att intagsventilen är stängd. Se till att dammskydden sitter på slangarna.

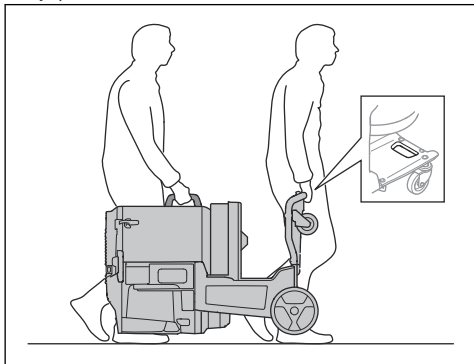
1. Ställ produkten på marken.



2. Lyft produkten manuellt.



3. Om två personer lyfter produkten ska de två lyftpunkterna användas.

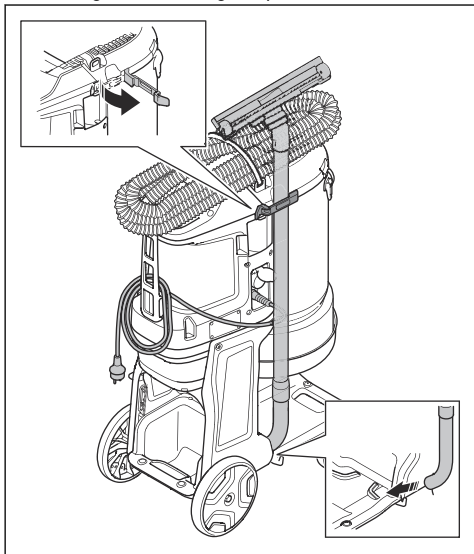


Flytta produkten långa sträckor

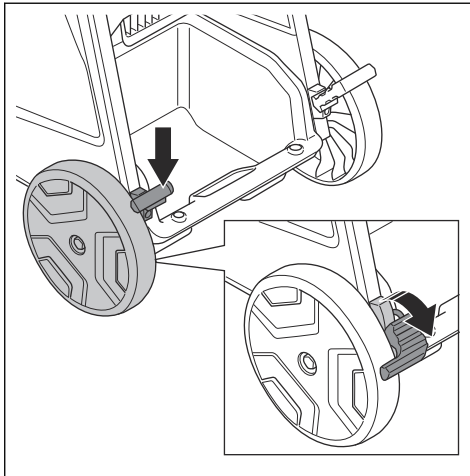
Använd ett stängt fordon under transport av produkten.

Se till att intagsventilen är stängd. Se till att dammskydden sitter på slangarna.

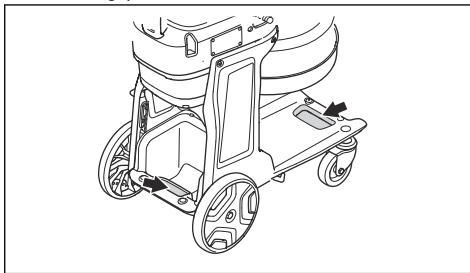
1. Se till att Longopac är monterad på produkten.
2. Se till att Longopac-påsen är tom.
3. Fäst nätsladden, stoftavskiljarslangen och handtagsröret ordentligt vid produkten.



4. Lås transporthjulen.



5. Lyft produkten, se *Lyfta produkten på sida 104*.
6. Fäst produkten ordentligt vid transportfordonet för att förhindra skador och olycksfall. Använd förankringspunkterna.



Lyfta produkten



WARNING: Se till att lyftutrustningen och lyftremmarna har rätt specifikationer för att produkten ska kunna lyftas på ett säkert sätt. Typskylten på produkten visar produktens vikt, se *Typskylt på sida 86*.



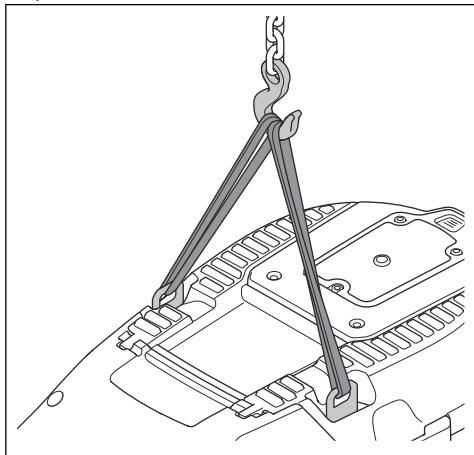
WARNING: Skaffa hjälp om du inte är säker på hur man lyfter tung utrustning.



WARNING: Lyft inte produkten med damm i tanken eller i påsen. Lyft inte produkten med extra vikt i eller på produkten.

1. Utför filterrensningssproceduren innan du lyfter produkten. Se *Ta bort dammpartiklar från förfiltret under drift på sida 95*.

2. För remmar genom lyftöglorna för att lyfta produkten på ett säkert sätt.



VARNING: Använd inte metallkrokar, kedjor eller annan lyftutrustning med ojämna kanter som kan skada lyftöglan. Endast mjuka lyftremmar är tillåtna.

Förvaring av produkten



OBSERVERA: Förvara produkten inomhus på avstånd från väder och vind.

- Förvara produkten där den omgivande temperaturen är mellan $-10\text{ }^{\circ}\text{C}$ och $40\text{ }^{\circ}\text{C}$.
- Utför filterrensningsproceduren och kassera Longopac med uppsamlat material för förvaring.
- Koppla bort produkten från strömkällan.
- Ställ produkten på en torr och frostfri plats.
- Ställ produkten i ett låst utrymme. Låt inte barn och andra ej godkända personer komma nära produkten.

Kassering av produkten

- Följ lokala återvinningsbestämmelser och tillämpliga förordningar.
- När produkten inte längre används ska du skicka den till en Husqvarna-återförsäljare eller lämna den till en återvinningsstation.

Tekniska data

Tekniska data

Data	DE 110S [UK]	DE 110S [EU/ROW]	DE 110S [AU]	DE 110S [BR]	DE 110 [UK]	DE 110 [EU/ROW]	DE 110 [AU]	DE 110 [BR]	DE 120 [UK]	DE 120 [EU/AU/ROW]
Märkspänning, V	110	220–240			110	220–240			110	220–240
Fas	1									
Frekvens, Hz	50–60									
Maximal effekt, W	900				1 100				2200	
Maximal ström, A	7,5	4			9,5	5			19	10
Maximalt luftflöde turbin, m ³ /h / cfm	200/18	215 / 127			225 / 132	240 / 141			450 / 265	480 / 283
Maximalt luftflöde avskiljare, m ³ /h / cfm	170 / 100	180 / 106			195 / 115	210 / 124			380 / 224	410 / 241
Maximalt vakuum turbin, kPa / psi / tum H ₂ O	20 / 2,9 / 80									
Stoftavskiljarslangens längd, m / fot	5,0/16,4								7,5/24,6	
Stoftavskiljarslangens diameter, mm / tum	38/1,5								51/2,0	
Extra uttag	Nej.	Ja	Ja	Nej.	Nej.	Ja	Ja	Nej.	Nej.	
Maxbelastning, extra uttag, W	Ej tillämpligt	2 300	1 200	Ej tillämpligt	Ej tillämpligt	2 300	1 200	Ej tillämpligt	Ej tillämpligt	
Total effekt, W	Ej tillämpligt	3 200	2100	Ej tillämpligt	Ej tillämpligt	3400	2 300	Ej tillämpligt	Ej tillämpligt	
Pumpsyddsfiltrets yta, m ² / fot ²	1,4 / 15,4								2,7/29,5	
Filtereffektivitet HEPA	HEPA 13									
Total HEPA-yta, m ² / fot ²	1,2 / 12,7								2,4/25,4	
Dammuppsamlingssystem, typ	Longopac									
Mekanism för filterrengöring	Jet Pulse									
Mått L x B x H, mm / tum	670 × 400 × 1 000/26,4 × 15,7 × 39,4								815 × 542 × 1 125/32,1 × 21,3 × 44,3	
Vikt, kg / lb	25 / 55								39 / 86	

Data	DE 110S [UK]	DE 110S [EU/ROW]	DE 110S [AU]	DE 110S [BR]	DE 110 [UK]	DE 110 [EU/ROW]	DE 110 [AU]	DE 110 [BR]	DE 120 [UK]	DE 120 [EU/AU/ROW]
Ljudeffektnivå L_{WA} uppmätt, dB(A) ¹⁰	92,2								97,3	
Ljudtrycksnivå L_{PA} vid användarens öra, dB(A) ¹¹	77								81,6	
Vibrationsnivå a_h , m/s ² ₁₂	≤2,5									
Skyddsklass	IP54								IP55	
Nätanslutning (typ)	IEC 60309 100 V 16 A	Schuko CEE 7/7	AS/NZS 3112 10A/N BR 14136 10A	AS/NZS 3112 10A/N BR 14136 10A	IEC 60309 100 V 16 A	Schuko CEE 7/7	AS/NZS 3112 10A/N BR 14136 10A	AS/NZS 3112 10A/N BR 14136 10A	2P+G 4H 32 A 110 V	Schuko CEE 7/7/AS/NZS 3112 10 A

Inbyggd anslutning

Notera: Den här delen gäller endast produkter med inbyggd anslutning.

Radiospektrum med BLE-teknik	
Frekvensband för verktyget, GHz	2,402–2,480
Maximal utsänd radiofrekvenseffekt, dBm/mW	4/2,5

¹⁰ Emission av buller till omgivningen uppmätt som ljudeffekt (L_{WA}) enligt IEC/EN 60335-2-69. Osäkerhet Kwa 2dB.

¹¹ Ljudtrycksnivå enligt IEC/EN 60335-2-69. Osäkerhet KPA 2dB.

¹² Vibrationsnivå enligt IEC/EN 60335-2-69. Rapporterade data för vibrationsnivå har en typisk statistisk spridning (standardavvikelse) på 1 m/s².

Försäkran om överensstämmelse

EU Declaration of Conformity

We, **Husqvarna AB**, SE-561 82 Huskvarna, Sweden, tel:
+46-36-146500, declare on our sole responsibility that
the product:

Description	Dust Extractor
Brand	HUSQVARNA
Type / Model	DE 110, DE 120
Identification	Serial numbers dating from 2022 and onwards

complies fully with the following EU directives and
regulations:

Directive/Regulation	Description
2006/42/EC	"relating to machinery"
2014/30/EU	"relating to electromagnetic compatibility"
2014/53/EU	"relating to radio equipment"
2011/65/EU	"relating to restriction of hazardous substances"

and that following standards and/ or technical
specifications are applied;

EN ISO 12100:2010

EN 60335-2-69:2012

EN 55014-1:2017+A11:2020

EN 55014-2:2015

EN IEC 61000-3-2:2019

EN 61000-3-3:2013+A1:2019

EN IEC 61000-6-2:2019

EN IEC 61000-6-4:2019

ETSI EN 300 328 V2.2.2

ETSI EN 301 489-1 V2.2.3

ETSI EN 301 489-17 V3.2.2

EN IEC 63000:2018

Partille, 2022-12-12



Martin Huber

R&D Director, Concrete Surfaces & Floors
Husqvarna AB, Construction Division
Responsible for technical documentation

EU Declaration of Conformity

We, **Husqvarna AB**, SE-561 82 Huskvarna, Sweden, tel: +46-36-146500, declare on our sole responsibility that the product:

Description	Dust Extractor
Brand	HUSQVARNA
Type / Model	DE 110S
Identification	Serial numbers dating from 2022 and onwards

complies fully with the following EU directives and regulations:

Directive/Regulation	Description
2006/42/EC	"relating to machinery"
2014/30/EU	"relating to electromagnetic compatibility"
2011/65/EU	"relating to restriction of hazardous substances"

and that following standards and/ or technical specifications are applied;

EN ISO 12100:2010

EN 60335-2-69:2012

EN IEC 55014-1:2021

EN IEC 55014-2:2021

EN IEC 61000-6-2:2019

EN IEC 61000-3-2:2019+A1:2021

EN IEC 63000:2018

Partille, 2022-12-12



Martin Huber

R&D Director, Concrete Surfaces & Floors

Husqvarna AB, Construction Division

Responsible for technical documentation

Registrerade varumärken

Ordmärket och logotypen *Bluetooth*[®] är registrerade varumärken som ägs av *Bluetooth SIG, inc.* , och all användning av sådana märken av Husqvarna sker med licens.



www.husqvarnaconstruction.com

Originale instruktioner
Alkuperäiset ohjeet
Originale instruksjoner
Bruksanvisning i original

1142549-10 Rev. B



2022-12-13