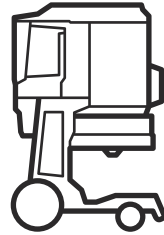




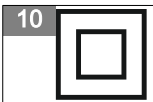
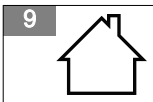
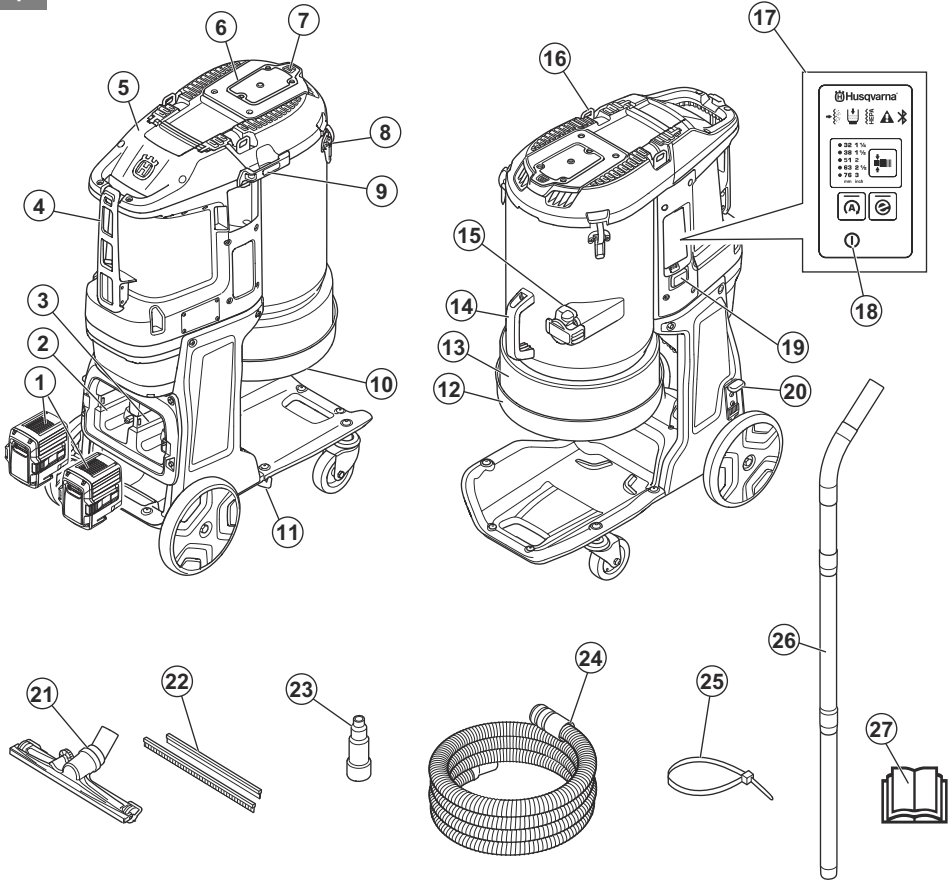
Husqvarna®

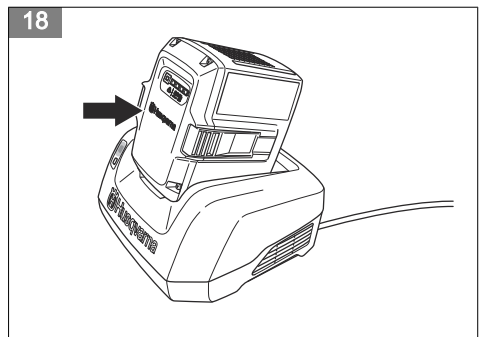
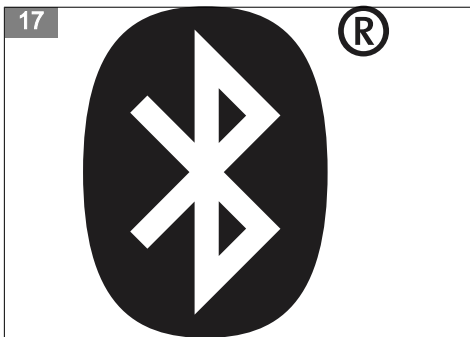
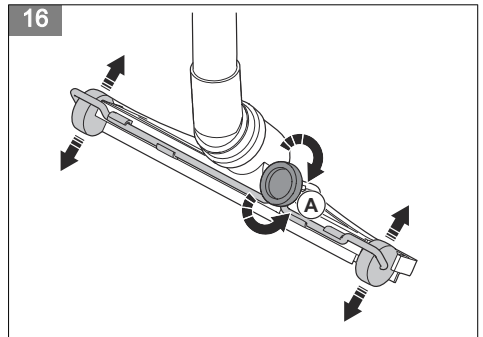
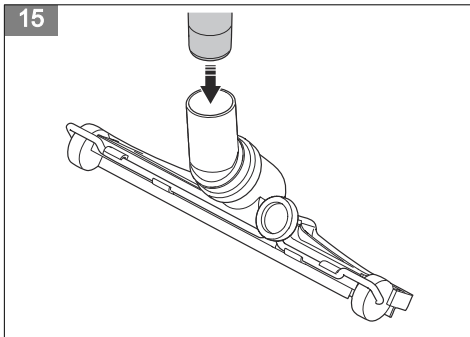
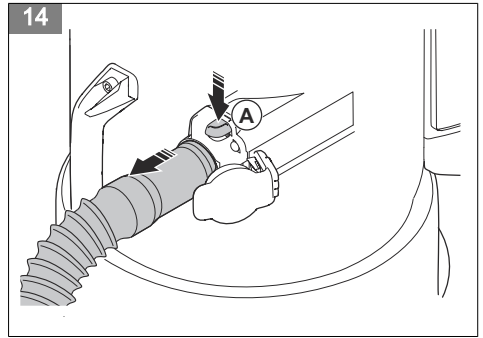
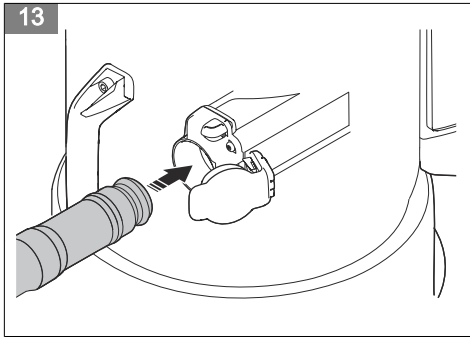
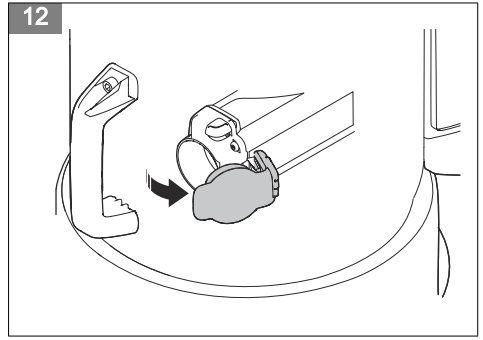
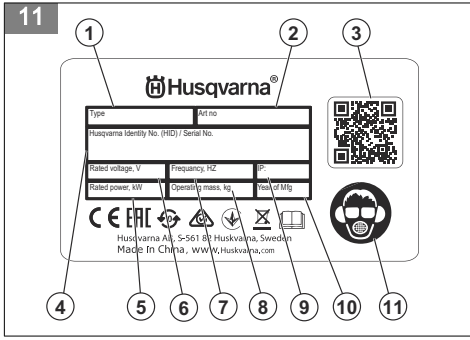


DE 110i

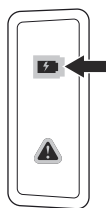
ES	Manual de usuario
IT	Manuale dell'operatore
PT	Manual do utilizador

9-31
32-54
55-77

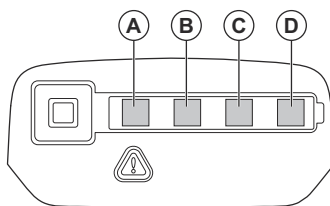




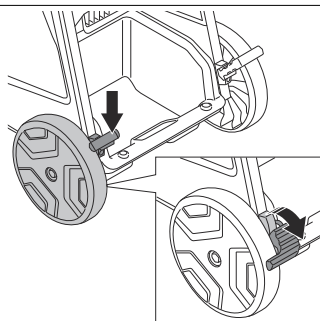
19



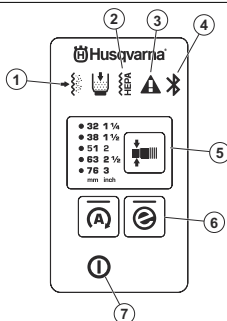
20



21

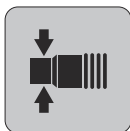


22

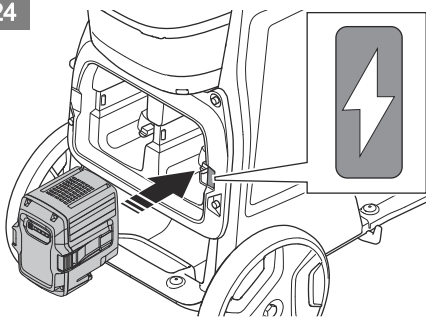


23

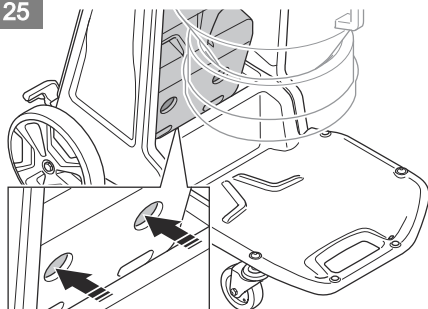
- 38 1 1/2
 - 42 1 2/3
 - 51 2
 - 63 2 1/2
 - 76 3
- mm inch



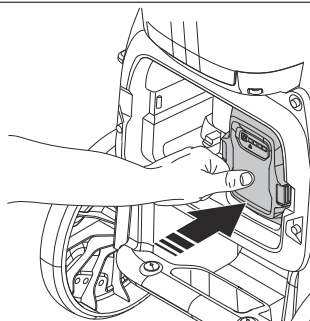
24

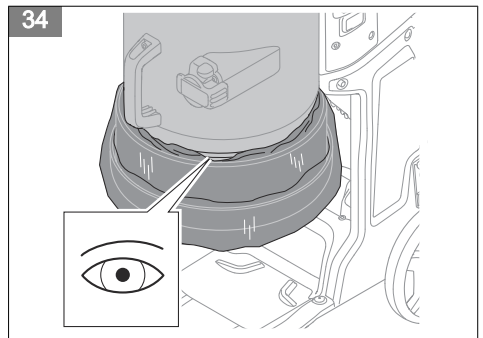
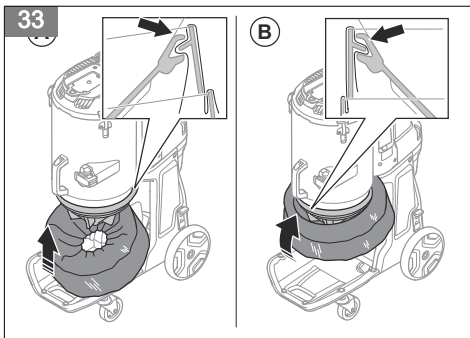
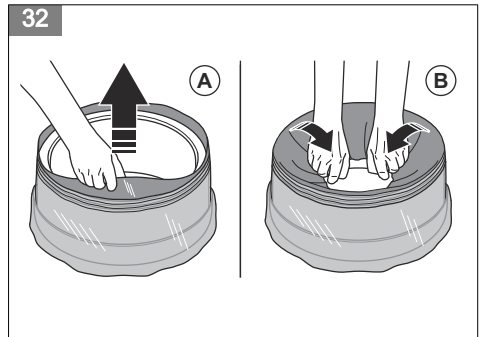
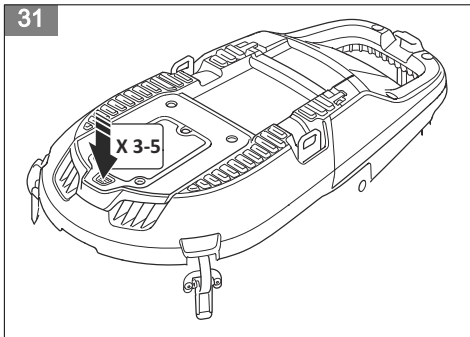
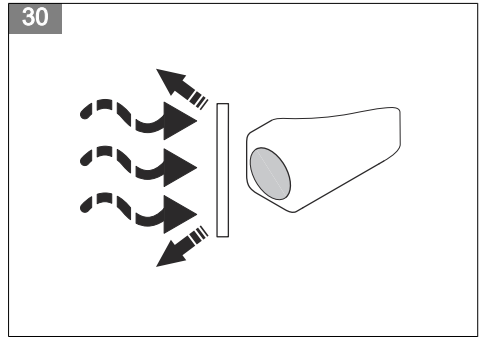
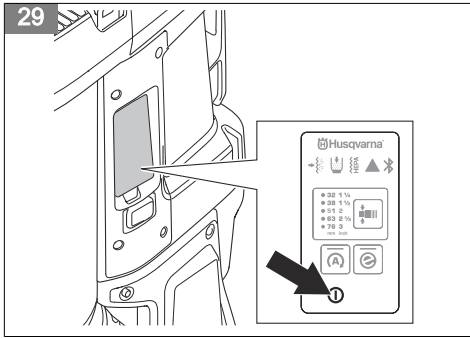
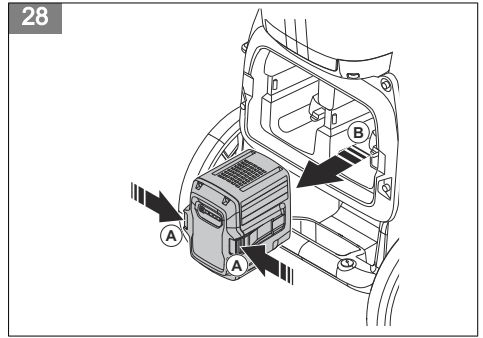
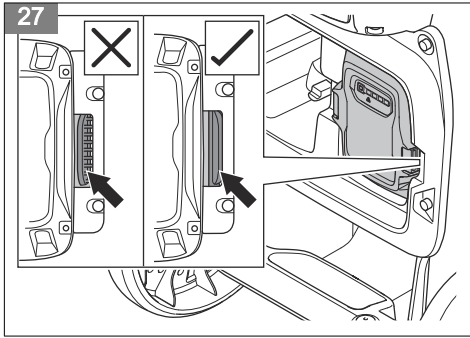


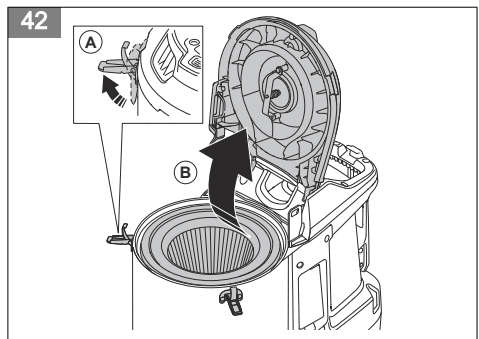
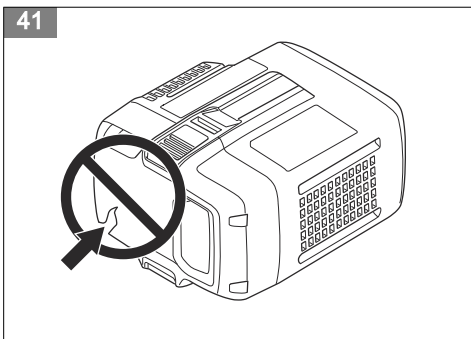
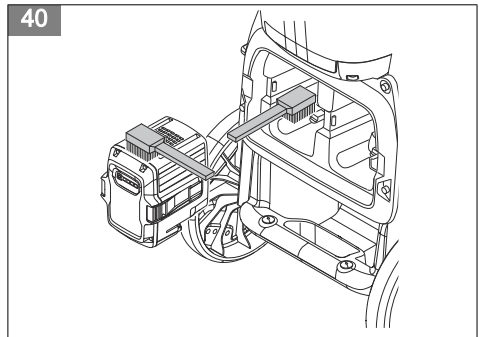
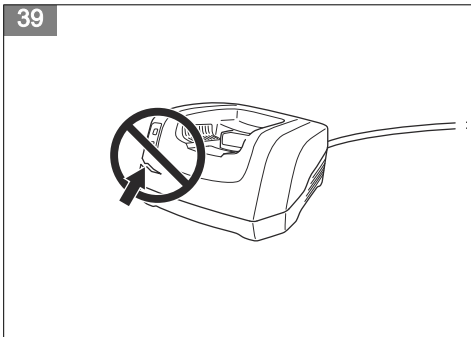
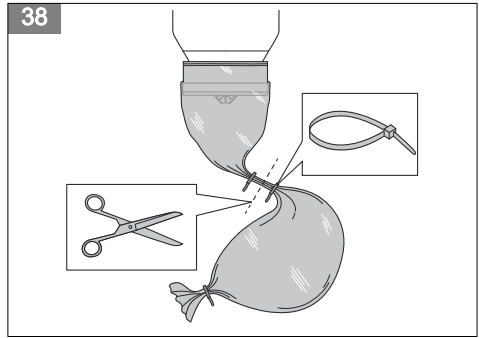
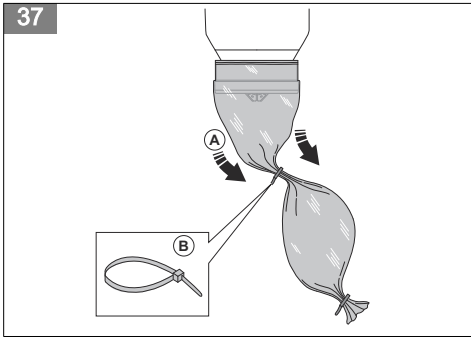
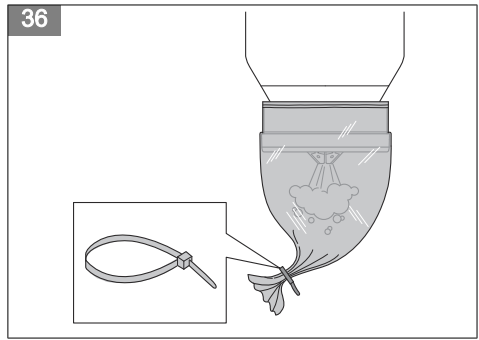
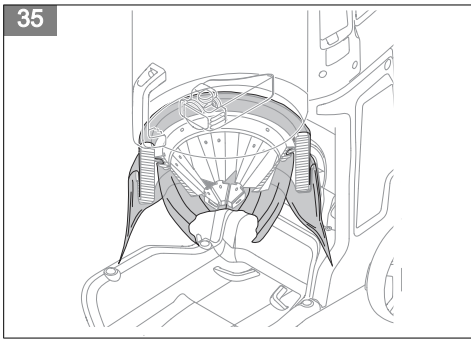
25

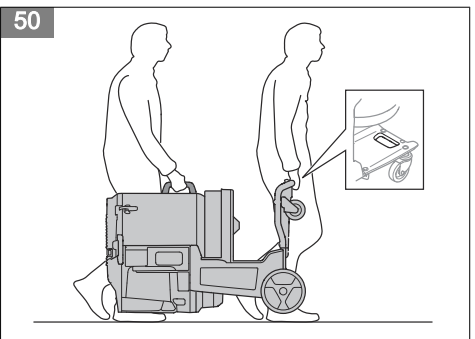
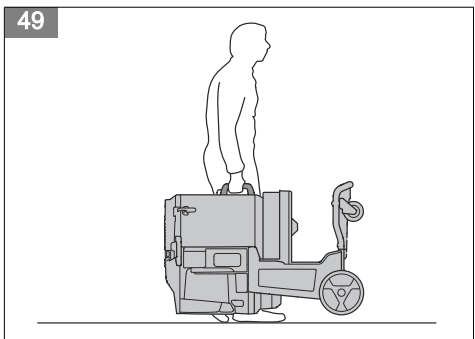
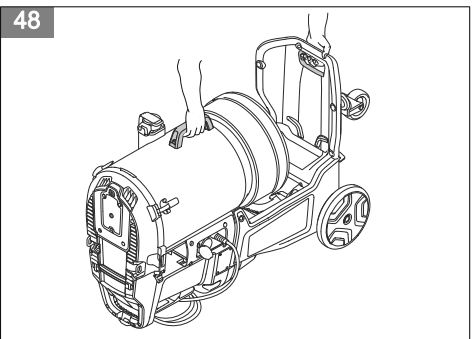
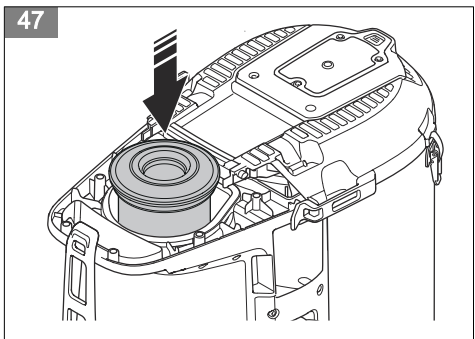
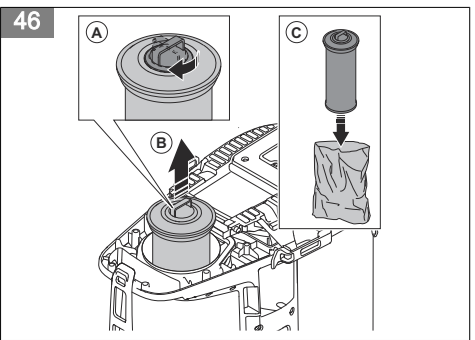
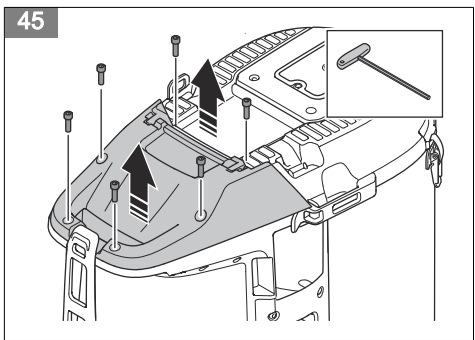
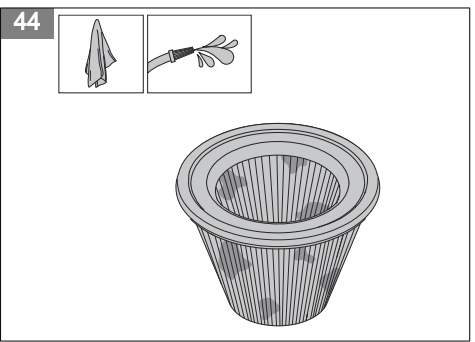
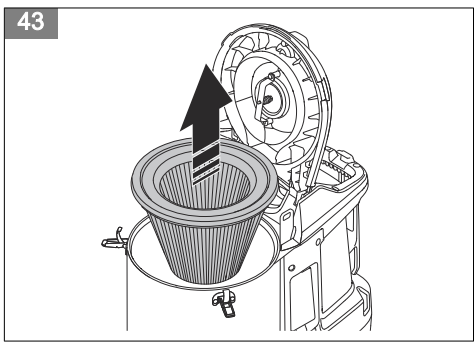


26

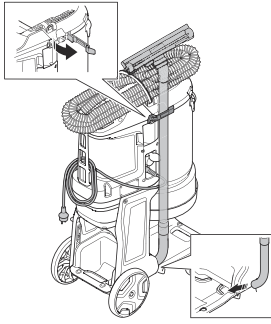




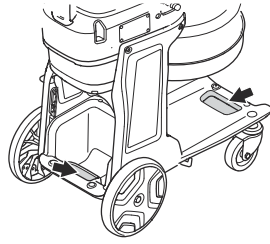




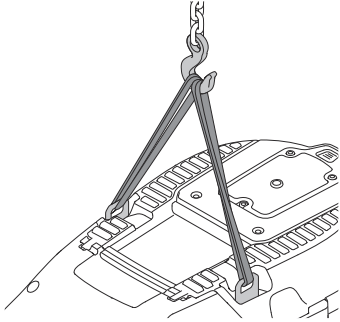
51



52



53



Contenido

Introducción.....	9	Transporte, almacenamiento y eliminación.....	26
Seguridad.....	11	Datos técnicos.....	28
Funcionamiento.....	17	Accesorios.....	29
Mantenimiento.....	20	Declaración de conformidad CE.....	30
Resolución de problemas.....	23	Marcas comerciales registradas.....	31

Introducción

Descripción del producto

Este producto es un extractor de polvo a batería. El aire cargado con partículas de polvo pasa por la manguera de aspiración hacia la válvula de admisión. El producto separa las partículas de polvo del aire. Las partículas se depositan en la bolsa de plástico situada en la parte inferior del producto.

Uso previsto



ADVERTENCIA: No recoja fuentes de ignición, partículas calientes, líquidos,

materiales explosivos ni partículas inestables o pirofóricas.

El producto está diseñado para uso exclusivamente profesional. El producto se utiliza para recoger y eliminar el material seco de máquinas y dispositivos. El material puede ser peligroso y perjudicial para la salud; consulte la clase de protección antipolvo H en la norma EN 60335-2-69.

No utilice el producto para otras tareas. Utilice el producto solo con accesorios homologados por el fabricante.

Descripción del producto

(Fig. 1)

1. Batería (accesorio)
2. Compartimento para batería de repuesto
3. Soporte de la batería
4. Conexión para la manguera de extracción de polvo
5. Tapa de filtro HEPA
6. Tapa de prefiltro
7. Botón de purga del filtro
8. Bloqueo de la tapa
9. Pestillo del tubo de mano
10. Cono de goma para descarga de polvo
11. Soporte del tubo de mano
12. Soporte Longopac
13. Longopac
14. Mango
15. Abrazadera de manguera
16. Argolla de elevación
17. Panel de control, consulte *Funciones del panel de control en la página 18*
18. Encendido / apagado
19. Contador de horas
20. Freno de las ruedas
21. Boquilla para suelos
22. Tiras de goma
23. Boquilla de manguera (DE 110i)
24. Manguera extractora de polvo
25. Brida

26. Tubo de mano

27. Manual de usuario

Símbolos que aparecen en el producto



ADVERTENCIA: Este producto puede ser peligroso y ocasionar daños graves o mortales tanto al operador como a cualquier otra persona. Tenga cuidado y utilice el producto correctamente.



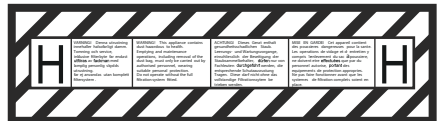
Lea atentamente el manual y asegúrese de que entiende las instrucciones antes de utilizar este producto.



Utilice protectores auriculares, así como protección ocular y respiratoria. Consulte la sección *Personal protective equipment en la página 15*.



No utilice ganchos metálicos, cadenas u otro equipo de elevación con bordes ásperos que puedan dañar la argolla de elevación. Utilice únicamente correas de elevación que no sean rígidas.



Este dispositivo está clasificado como de clase H y certificado por un organismo independiente de conformidad con IEC-60335-2-69, EN-60335-2-69 Anexo AA.

Este dispositivo contiene polvo nocivo. Las operaciones de vaciado y mantenimiento, incluida la extracción de los contenedores colectores de polvo, solo quedarán a cargo de expertos que trabajarán provistos del equipo de protección apropiado. Nunca ponga en marcha el extractor de polvo sin el sistema de filtro al completo.



El producto no es un residuo doméstico. Recíclelo en una ubicación homologada para la eliminación de equipos eléctricos y electrónicos.

(Fig. 17) Se incluye si el producto cuenta con tecnología inalámbrica Bluetooth®. el símbolo Bluetooth® se mostrará en la etiqueta del nombre del producto. Consulte la sección *Tecnología inalámbrica Bluetooth® en la página 17.*

Nota: Los demás símbolos o etiquetas que aparecen en el producto corresponden a requisitos de homologación especiales para algunos mercados.

Símbolos que aparecen en la batería o en el cargador de la batería

- (Fig. 2) El producto o su embalaje no son residuos domésticos.
- (Fig. 3) Recíclelo en un lugar apto para la eliminación de equipos eléctricos y electrónicos.
- (Fig. 4) No sumerja la batería en agua.
- (Fig. 5) Mantenga la batería lejos de la luz directa del sol, de fuentes de calor o de llamas abiertas.
- (Fig. 6) El producto está protegido frente a las salpicaduras de agua.
- (Fig. 7) Conexión a tierra funcional.
- (Fig. 8) Transformador a prueba de fallos.
- (Fig. 9) Utilice y guarde el cargador de batería únicamente en interiores.
- (Fig. 10) Doble aislamiento.

Conectividad integrada

La solución de gestión de recursos en la nube Husqvarna Fleet Services™ proporciona al administrador de flotas una vista general de todos los productos conectados a través de sensores integrados o añadidos posteriormente. La posición de la puerta de enlace o del smartphone se puede utilizar para indicar la ubicación de los productos conectados. Los sensores registran datos como el tiempo de funcionamiento, los intervalos de servicio, etc. Para obtener más información sobre la solución de gestión de recursos en la nube Husqvarna Fleet Services™, descargue la aplicación para iOS o Android Husqvarna Fleet Services en <https://apps.apple.com/se/app/husqvarna-fleet-services/id1334672726> o <https://play.google.com/store/apps/details?id=com.husqvarna.hfsmobile&hl=en>. Póngase en contacto con su representante de ventas de Husqvarna para obtener más información.

Algunos modelos de este producto se conectan mediante la función Husqvarna Fleet Services™ gracias al sensor Bluetooth Low Energy (BLE) integrado. Para obtener más información sobre su uso, consulte *Uso de la función de conectividad integrada con la flota en la página 17.* Para obtener información sobre el espectro de radio de la tecnología BLE, consulte *Conectividad integrada en la página 28.*

Placa de identificación

(Fig. 11)

1. Modelo
2. Referencia
3. Código escaneable
4. Número de serie
5. Potencia nominal
6. Tensión nominal
7. Frecuencia
8. Peso
9. Clase IP
10. Año de fabricación
11. Equipo de protección personal

Responsabilidad sobre el producto

Como se estipula en las leyes de responsabilidad del producto, no nos hacemos responsables de los daños y perjuicios causados por nuestro producto si:

- El producto se ha reparado incorrectamente.
- El producto se ha reparado con piezas que no eran del fabricante o no autorizadas por el fabricante.
- El producto tiene un accesorio que no es del fabricante o no está autorizado por este.
- El producto no se ha reparado en un centro de servicio autorizado o por un organismo homologado.

Seguridad

Definiciones de seguridad

Las advertencias, precauciones y notas se utilizan para destacar información especialmente importante del manual.



ADVERTENCIA: Indica un riesgo de lesiones o incluso de muerte del usuario o de las personas cercanas si no se respetan las instrucciones del manual.



PRECAUCIÓN: Indica un riesgo de daños en el producto, otros materiales o el área adyacente si no se respetan las instrucciones del manual.

Nota: Se usa para proporcionar más información necesaria en una situación determinada.

Instrucciones generales de seguridad



ADVERTENCIA: Lea las siguientes instrucciones de advertencia antes de utilizar el producto.



ADVERTENCIA: Los productos PACE generan tensiones peligrosas dentro de la carcasa. Para evitar descargas eléctricas: No intente abrir el producto. No ponga en funcionamiento el producto si está dañado. No conecte una batería PACE a un producto dañado. Si el producto resulta dañado durante su uso, extraiga la batería PACE y póngase en contacto con el centro de servicio de Husqvarna.

- Este producto es una herramienta peligrosa si no se usa con cuidado o si se utiliza de forma incorrecta. Este producto puede ocasionar lesiones graves o mortales tanto al operador como a cualquier otra persona. Antes de usar el producto, lea detenidamente el contenido del manual de usuario.
- No deje que ninguna persona (incluidos niños) con habilidades físicas, sensoriales o mentales reducidas utilice este producto, a menos que lo hagan con supervisión o reciban instrucción en relación con el uso del producto por parte de una persona responsable de su seguridad.
- Asegúrese de adquirir experiencia y conocimientos sobre el producto antes de utilizarlo.
- Compruebe que todos los controles están apagados antes de desconectar la batería.
- Obedezca la legislación y la normativa vigentes.

- El usuario y el empleador deben conocer y prevenir los riesgos durante el funcionamiento del producto.
- No permita que nadie utilice el producto a menos que haya leído y comprendido el contenido del manual de usuario.
- No utilice el producto a menos que haya recibido formación al respecto. Asegúrese de que todos los usuarios reciben formación.
- No deje que un niño maneje el producto.
- Solo las personas autorizadas pueden manejar el producto.
- El usuario es responsable de los accidentes que puedan sufrir otras personas o sus bienes.
- No utilice el producto si está cansado, enfermo o si se encuentra bajo los efectos de alcohol, drogas o medicamentos.
- Proceda siempre con cuidado y utilice siempre el sentido común.
- Este producto genera un campo electromagnético durante el funcionamiento. Este campo puede, en determinadas circunstancias, interferir en implantes médicos activos o pasivos. Para reducir el riesgo de daños graves o mortales, recomendamos que las personas que utilizan implantes médicos consulten a su médico y al fabricante del implante antes de usar este producto.
- Mantenga el producto limpio. Asegúrese de que puede leer claramente las etiquetas.
- No utilice el producto si está defectuoso.
- No realice modificaciones en este producto ni en la batería.
- No utilice el producto si sospecha que alguien ha podido modificarlo.
- No utilice el producto sin los filtros necesarios.
- Respete todas las advertencias e instrucciones.

Seguridad de la batería



ADVERTENCIA: Lea las siguientes instrucciones de advertencia antes de utilizar el producto.



ADVERTENCIA: Una batería dañada puede explotar y causar lesiones. Si la batería está deformada o dañada, póngase en contacto con un taller de servicio Husqvarna homologado.

- Utilice únicamente las baterías BLi recomendadas para el producto. Las baterías están encriptadas mediante software.
- Utilice solo baterías originales para este producto. Existe riesgo de explosión si las baterías se sustituyen por otras de tipo incorrecto. Póngase

en contacto con su distribuidor para obtener más información.

- Utilice las baterías recargables BLI como fuente de alimentación solo para los productos Husqvarna relacionados. Para evitar lesiones, no utilice la batería como fuente de alimentación de otros dispositivos.
- Riesgo de descarga eléctrica. No conecte los terminales de la batería a llaves, tornillos u otros objetos metálicos. Esto puede provocar un cortocircuito en la batería.
- Si se produce una fuga en la batería, no permita que el líquido entre en contacto con el cuerpo, con la ropa ni con el producto. Si toca el líquido, limpie el área con abundante agua y busque asistencia médica.
- Use gafas protectoras cuando esté cerca de las baterías. Si el líquido entra en contacto con los ojos, no los frote: enjuáguelos con abundante agua durante al menos 15 minutos. Busque asistencia médica.
- No utilice baterías que no sean recargables.
- No modifique la batería.
- No coloque objetos en las ranuras de ventilación de la batería.
- Mantenga la batería lejos de la luz directa del sol, de fuentes de calor o de llamas abiertas. La batería puede explotar y provocar quemaduras graves o quemaduras químicas.
- Mantenga la batería resguardada de la lluvia y la humedad.
- Mantenga la batería lejos de microondas y fuentes de alta presión.
- No intente desmontar o romper la batería.
- Utilice la batería solo cuando la temperatura ambiente esté entre -5°C (23°F) y 40°C (104°F).
- No limpie la batería o el cargador con agua. Consulte la sección *Comprobación de la batería y de su soporte en la página 21*.
- No utilice una batería defectuosa o dañada.
- Guarde la batería alejada de objetos metálicos, como clavos, tornillos o joyas.
- Mantenga la batería alejada de los niños.
- Monte la batería correctamente. Si la batería no se monta correctamente, pueden producirse cortocircuitos.

Seguridad del cargador de la batería



ADVERTENCIA: Lea todas las advertencias e instrucciones de seguridad. El incumplimiento de las advertencias e instrucciones de seguridad puede ocasionar descargas eléctricas, incendios o lesiones graves.

- Existe riesgo de descarga eléctrica o cortocircuito si no se siguen las instrucciones de seguridad.

- No utilice cargadores de batería diferentes al suministrado con su producto. Utilice únicamente cargadores Husqvarna QC o Husqvarna PACE cuando cargue las baterías Husqvarna de repuesto BLI o PACE.
- No intente desmontar el cargador de batería.
- No utilice un cargador de batería defectuoso o dañado.
- No levante el cargador de la batería tirando del cable de alimentación. Para desconectar el cargador de batería de la toma de corriente, tire del enchufe. No tire del cable de alimentación.
- Mantenga todos los cables y cables de extensión, alejados del agua, el aceite y los bordes afilados. Proceda con cuidado para evitar que el cable se enganche en puertas, vallas o estructuras parecidas.
- No utilice el cargador de batería cerca de materiales inflamables o corrosivos. Asegúrese de que el cargador de batería no está cubierto. Desenchufe el cargador de batería en caso de humareda o incendio.
- Solo cargue la batería en interiores si se trata de un lugar con buena ventilación y lejos de la luz solar directa. No cargue la batería en el exterior. No cargue la batería en un entorno húmedo.
- Cargue la batería solamente a una temperatura ambiente de entre 5°C / 41°F y 40°C / 104°F . Utilice el cargador en un entorno bien ventilado, seco y sin polvo.
- No cubra las ranuras de ventilación del cargador de la batería.
- No conecte nunca los bornes del cargador de batería a objetos metálicos: pueden cortocircuitar el cargador.
- El cargador no debe usarse para intentar cargar baterías no recargables, ni se deben utilizar este tipo de baterías en la máquina.
- Utilice tomas de corriente homologadas y que estén en buen estado.

Seguridad en el área de trabajo

- **Mantenga el área de trabajo limpia y bien iluminada.** Las zonas abarrotadas de cosas u oscuras favorecen los accidentes.
- **No utilice el producto en ambientes explosivos como aquellos en los que hay líquidos, gases o polvo inflamables.** El producto produce chispas que pueden inflamar el polvo o los vapores.
- **Mantenga alejados a los niños y a otras personas mientras utiliza el producto.** Las distracciones pueden hacer que pierda el control de esta.

Seguridad eléctrica



ADVERTENCIA: No exponga el aparato a la lluvia ni a condiciones de humedad. La entrada de agua en un aparato eléctrico aumentará el riesgo de descarga eléctrica.

- **La clavija del cable de alimentación del aparato debe coincidir con la toma de corriente. No modifique de ningún modo el enchufe. No utilice enchufes adaptadores con aparatos conectados a tierra.** Los enchufes sin modificar y las tomas de corriente del mismo tipo ayudan a reducir el riesgo de descarga eléctrica.
- **Introduzca el enchufe en una toma de corriente adecuada con conexión a tierra que se haya instalado de forma correcta y segura y cumpla con las normativas locales. Si tiene alguna duda sobre la eficacia de la conexión a tierra de la toma de corriente, llame a un especialista cualificado para que la revise.**
- **Evite el contacto de su cuerpo con superficies conectadas a tierra como tuberías, radiadores, cocinas y neveras.** Si su cuerpo está en contacto con el suelo, existe un mayor riesgo de descarga eléctrica.
- **Asegúrese de que el cable de alimentación no está sobre un charco de agua.**
- **Compruebe el cable de alimentación del aparato cada cierto tiempo y, si observa que está dañado, pida al fabricante o su taller que lo cambie. Compruebe los cables alargadores cada cierto tiempo y cámbielos si están dañados.**
- **Durante el trabajo, no toque el cable de alimentación ni el cable alargador si están dañados. Desconecte el cable de alimentación de la toma de corriente.** Los cables de alimentación o alargadores dañados suponen un riesgo de descarga eléctrica.
- **Maneje el cable con cuidado. No lo utilice nunca para transportar, tirar o desenchufar el aparato. Manténgalo alejado de fuentes de calor, aceite, bordes afilados o piezas móviles.** Los cables dañados o enredados incrementan el riesgo de descarga eléctrica.
- **Cuando trabaje con un aparato eléctrico en exteriores, utilice solo cables alargadores del tipo indicado para este uso.** Utilizar un cable alargador adecuado para su uso en exteriores reduce el riesgo de descarga eléctrica.
- **En caso de interrupción del suministro eléctrico, apague el aparato y desenchúfelo de la toma de corriente.**
- **No utilice nunca el aparato cuando esté sucio o mojado.** El polvo (especialmente el polvo de materiales conductores) o la humedad adherida a la superficie del aparato pueden, en condiciones adversas, provocar una descarga eléctrica. **Los aparatos sucios o polvorientos deben ser comprobados por un taller de servicio autorizado a intervalos regulares, especialmente si se utilizan con frecuencia para trabajar con materiales conductores.**
- **Si es necesario utilizar un aparato en un lugar húmedo, use un suministro eléctrico protegido con un interruptor diferencial.** La utilización de un interruptor diferencial reduce el riesgo de descargas eléctricas.

- Realice pruebas de seguridad eléctrica cada cierto tiempo en el producto. Consulte la normativa local para conocer el procedimiento correcto.

Seguridad personal

- **Esté siempre atento, fíjese en lo que está haciendo y utilice el sentido común cuando maneje el producto. No utilice el producto si está cansado o bajo los efectos de estupefacientes, alcohol o medicamentos.** Un momento de descuido puede causar lesiones graves.
- **Utilice el equipo de protección personal. Protéjase siempre los ojos.** El equipo de protección, como la mascarilla antipolvo, los zapatos de seguridad antideslizantes, el casco o los protectores auditivos, utilizados en función de las condiciones de trabajo, reducirá el riesgo de lesiones.
- **Evite el encendido accidental de la herramienta. Asegúrese de que el interruptor está en la posición de apagado antes de conectar el producto a la fuente de alimentación o la batería, cogerlo o transportarlo.** Transportar el producto con el dedo puesto en el interruptor o encenderlo mientras se transporta puede provocar accidentes.
- **Quite todas las clavijas de ajuste o llaves de tuercas antes de encender el producto.** Una llave de tuercas o clavija de ajuste que se ha dejado colocada en una pieza giratoria del producto puede causar lesiones.
- **No se estire demasiado. Mantenga una posición correcta y el equilibrio en todo momento.** Así podrá controlar mejor el producto en situaciones imprevistas.
- **Utilice la ropa adecuada. No utilice nunca ropa amplia ni joyas. Mantenga el pelo y la ropa alejados de las piezas móviles.** La ropa holgada, las joyas o el pelo largo pueden quedar atrapados en las piezas móviles.
- **Si se suministran equipos de aspiración o captación de polvo, asegúrese de que estén conectados y se utilicen correctamente.** El uso de estos equipos puede reducir los riesgos derivados del polvo.
- **Evite que la familiaridad adquirida con el uso frecuente de las herramientas le lleve a confiarse e ignorar las medidas de seguridad al utilizarlas.** Una acción negligente puede causar lesiones graves en una fracción de segundo.

Uso y cuidado del producto

- **No fuerce el producto. Utilice el producto adecuado para el trabajo que deba realizar.** Con el producto apropiado hará el trabajo mejor y con mayor seguridad a la potencia para la que fue diseñado.
- **No utilice el producto si el interruptor no funciona.** Los productos que no se puedan controlar con el interruptor son peligrosos y deben repararse.
- **Desconecte el enchufe de la fuente de alimentación o quite la batería del producto, si se puede, antes de realizar cualquier ajuste, cambiar accesorios o guardar el producto.** Las medidas de seguridad

preventivas reducen el riesgo de poner en marcha el producto de forma accidental.

- **Si no utiliza el producto, guárdelo fuera del alcance de los niños y no permita que personas no familiarizadas con su uso o con estas instrucciones lo manejen.** El producto resulta peligroso en manos de usuarios no cualificados.
- **Efectúe el mantenimiento del producto y los accesorios. Compruebe que no haya partes móviles mal alineadas o trabadas, piezas rotas o cualquier otra circunstancia que pueda afectar al funcionamiento de la herramienta eléctrica. Si detecta daños, lleve el producto a reparar antes de usarlo.** Muchos accidentes se deben al uso de herramientas eléctricas que carecen de un mantenimiento adecuado.
- **Mantenga las herramientas de corte afiladas y limpias.** Las herramientas de corte con aristas afiladas y un mantenimiento adecuado tienen menos probabilidades de trabarse y son más fáciles de controlar.
- **Utilice el producto, accesorios, útiles, etc., según se indica en estas instrucciones, teniendo en cuenta las condiciones de trabajo y la tarea que debe realizar.** El uso del producto para trabajos distintos a aquellos para los que fue diseñado podría dar lugar a situaciones peligrosas.
- **Mantenga los mangos y superficies de agarre secos, limpios y sin aceite ni grasa.** Las superficies de agarre y los mangos resbaladizos no permiten manejar y controlar de forma segura la herramienta ante cualquier imprevisto.

Uso y cuidado de la herramienta con batería

- **Efectúe las recargas únicamente con el cargador especificado por el fabricante.** Un cargador apto para un tipo de batería puede comportar riesgo de incendio al utilizarse con otra batería distinta.
- **Utilice los productos exclusivamente con su batería específica.** El uso de otra batería puede comportar riesgo de lesiones e incendio.
- **Cuando no utilice la batería, manténgala alejada de objetos metálicos que puedan conectar un terminal a otro, como clips, monedas, llaves, clavos, tornillos u otros objetos metálicos pequeños.** Un cortocircuito en los terminales de la batería puede causar quemaduras o un incendio.
- **En condiciones extremas, el líquido puede salir expulsado de la batería; evite cualquier contacto. Si se produjera un contacto accidentalmente, enjuáguese con agua. Además, si el líquido entra en contacto con los ojos, busque asistencia médica.** El líquido expulsado de la batería puede causar irritaciones o quemaduras.
- **No utilice una batería o herramienta defectuosa, dañada o modificada.** Las baterías dañadas o modificadas pueden comportarse de forma impredecible y provocar incendios, explosiones o riesgo de lesiones.

- **No exponga la batería o la herramienta al fuego ni a temperaturas excesivas.** La exposición al fuego o a temperaturas superiores a 130 °C/265 °F puede causar una explosión.
- **Siga todas las instrucciones de carga y no cargue la batería o herramienta fuera del rango de temperatura especificado en las instrucciones.** La carga incorrecta o a temperaturas fuera del intervalo especificado puede dañar la batería y aumentar el riesgo de incendio.

Servicio

- Solo un centro de servicio autorizado debe realizar el mantenimiento con piezas de repuesto aprobadas. Con esto se mantendrá la seguridad del producto.
- No intente realizar el mantenimiento de las baterías ni las abra. El mantenimiento de las baterías debe realizarlo exclusivamente un centro de servicio autorizado.
- Consulte la sección *Programa de mantenimiento en la página 20* para obtener más información.

Instrucciones de seguridad para el montaje



ADVERTENCIA: Lea las siguientes instrucciones de advertencia antes de montar el producto.

- Las modificaciones o la utilización de accesorios no autorizados pueden ocasionar lesiones graves o incluso la muerte del usuario o de otras personas.
- Utilice los accesorios únicamente como se describe en este manual. Use únicamente los accesorios recomendados por el fabricante.
- Asegúrese de que el área de montaje tiene una base firme para que el producto no pueda volcar. Riesgo de daños personales y materiales.
- Preste atención, ya que los cierres de palanca pueden causar daños al operador durante el montaje del producto.

Instrucciones de seguridad para el funcionamiento



ADVERTENCIA: Lea las siguientes instrucciones de advertencia antes de utilizar el producto.

- Si el producto no funciona correctamente, golpea el suelo, sufre daños, se deja al aire libre o se cae al agua, deténgalo. Lleve el producto a un taller de servicio autorizado para que lo reparen.
- Asegúrese de que el motor y todos los controles están apagados antes de desconectar la batería.

- Desconecte la batería del producto cuando no lo use, antes de realizar el mantenimiento o antes de dejar el producto desatendido.
- No utilice el producto si no puede recibir ayuda en caso de accidente.
- Conozca los mandos y familiarícese con el uso correcto del producto antes de utilizarlo.
- No utilice el producto a temperaturas inferiores a -10 °C.
- No utilice el producto en lugares donde exista riesgo de explosión o en lugares donde haya líquidos o materiales inflamables.
- No coloque objetos en las aberturas.
- No lo utilice si hay una abertura obstruida. Retire el polvo, las pelusas, el pelo u otro material que pueda reducir el flujo de aire.
- No utilice el producto con las manos mojadas.
- Mantenga el pelo, la ropa suelta y todas las partes del cuerpo lejos de las aberturas y las piezas móviles.
- Utilice el producto con mucho cuidado en escaleras para evitar daños y lesiones si el producto se cae.
- Bloquee siempre las ruedas de transporte si trabaja en una superficie irregular.
- Preste atención a las personas, objetos y situaciones que puedan impedir el funcionamiento seguro del producto.
- Asegúrese de que puede detener el motor rápidamente en caso de emergencia.
- Si el producto no funciona correctamente, párelo.
- No utilice el producto si la bolsa Longopac y los filtros no están instalados. Sustituya la bolsa Longopac y los filtros como se indica en este manual.
- Extraiga siempre la batería si va a dejar del producto desatendido.
- Si el producto tiene un nivel de vibración o ruido inusual, apáguelo inmediatamente y extraiga la batería. Examine el producto para comprobar si presenta daños. La vibración inusual suele ser un síntoma de la existencia de daños. Repare los daños o lleve el producto a un taller de servicio autorizado para realizar la reparación.
- Utilice siempre accesorios homologados. Póngase en contacto con su representante de Husqvarna para obtener más información.

Personal protective equipment



ADVERTENCIA: Lea las siguientes instrucciones de advertencia antes de utilizar el producto.

- Para trabajar con el producto, debe utilizar siempre un equipo de protección personal homologado. El equipo de protección personal no elimina completamente el riesgo de lesiones, pero reduce la gravedad de las lesiones en caso de accidente. Deje

que el distribuidor le ayude a seleccionar el equipo de protección personal adecuado.

- Compruebe periódicamente el estado del equipo de protección personal.
- Utilice un casco protector homologado.
- Utilice protección auditiva homologada.
- Utilice una protección respiratoria homologada de clase P2 o superior.
- Utilice protección ocular homologada.
- Utilice guantes protectores.
- Utilice calzado de protección.

Instrucciones de seguridad para el mantenimiento



ADVERTENCIA: Lea las instrucciones de advertencia siguientes antes de realizar el mantenimiento del producto.

- Retire la batería antes de realizar tareas de mantenimiento, otras comprobaciones o montar el producto.
- El usuario debe realizar solo el mantenimiento y las reparaciones indicadas en este manual. Acuda a su taller de servicio autorizado para las tareas de mantenimiento y reparaciones más importantes.
- No limpie la batería o el cargador con agua. Los detergentes agresivos pueden provocar daños en el plástico.
- Si no se realiza el mantenimiento, el ciclo de vida del producto disminuye y aumenta el riesgo de accidentes.
- Para realizar todos los trabajos de mantenimiento y reparación, especialmente en los dispositivos de seguridad en el producto, es necesaria una formación especial. Si no están aprobadas todas las comprobaciones de este manual de usuario después de realizar tareas de mantenimiento, acuda al taller de su distribuidor local. Le garantizamos que realizarán reparaciones y mantenimiento profesionales en su producto.
- Utilice únicamente piezas de repuesto originales.

Dispositivos de seguridad en el producto



ADVERTENCIA: Lea las siguientes instrucciones de advertencia antes de utilizar el producto.

- Nunca utilice un producto con componentes de seguridad defectuosos. Si su producto no pasa todos los controles, entréguela a un taller de servicio para su reparación.
- No utilice el producto si las placas protectoras, las cubiertas de protección, los interruptores de

seguridad u otros dispositivos de protección no están instalados o están dañados.

Emplee siempre el sentido común.



ADVERTENCIA: Está totalmente prohibido modificar el diseño original del producto sin la aprobación previa del fabricante. Utilice siempre piezas de repuesto originales. Las modificaciones o la utilización de accesorios no autorizados pueden ocasionar lesiones graves o incluso la muerte del usuario o de otras personas.



ADVERTENCIA: El uso de productos como cortadoras, amoladoras o taladros que lijan o cortan material genera polvo y vapores que pueden contener productos químicos perniciosos. Compruebe la naturaleza del material que pretende procesar y utilice una máscara protectora adecuada.

Es imposible abarcar todas las situaciones imaginables que se pueden producir al utilizar el producto. Proceda siempre con cuidado y emplee el sentido común. Evite todas aquellas situaciones que considere que sobrepasan sus capacidades. Si, después de leer estas instrucciones, no está seguro del procedimiento que debe seguir, consulte a un experto antes de continuar.

No dude en ponerse en contacto con su representante de Husqvarna si tiene preguntas acerca del uso del producto. Estaremos encantados de poder aconsejarle y ayudarle a utilizar el producto de manera eficaz y segura.

Diríjase a su distribuidor Husqvarna para que revise el producto y para que realice los ajustes y las reparaciones básicas.

Husqvarna AB aplica una política de desarrollo continuo de productos. Por consiguiente, Husqvarna se reserva el derecho a introducir modificaciones de diseño sin previo aviso y sin ninguna clase de obligación.

Toda la información y todos los datos contenidos en este manual de usuario estaban en vigor en la fecha de impresión del manual.

Bluetooth®



PRECAUCIÓN: Los cambios o modificaciones realizados en este equipo que no hayan recibido la autorización expresa de Husqvarna pueden anular la autorización de la FCC para utilizar este equipo.

Aviso: Este dispositivo cumple con la parte 15 de las normas FCC y con los estándares RSS exentos de

licencia de industria en Canadá. El funcionamiento está sujeto a las siguientes dos condiciones:

- Este dispositivo no causa interferencias perjudiciales.
- Este dispositivo debe aceptar cualquier interferencia que reciba, incluida una interferencia que pueda hacer que funcione de forma imprevista.

Nota: Este equipo ha sido probado y se ha determinado que cumple con los límites para un dispositivo digital de Clase B, de acuerdo con el apartado 15 de las normas FCC. Estos límites están diseñados para proporcionar una protección razonable contra interferencias perjudiciales en una instalación residencial. Este equipo genera, utiliza y puede irradiar energía de radiofrecuencia y, si no se instala y utiliza de acuerdo con las instrucciones, puede causar interferencias perjudiciales para las comunicaciones de radio. Sin embargo, no hay garantía de que no se produzcan interferencias en una instalación en particular. Si este equipo causa interferencias perjudiciales para la recepción de radio o televisión, lo que se puede determinar encendiendo y apagando el equipo, se recomienda al usuario que intente corregir la interferencia mediante una o más de las siguientes medidas:

- Reoriente o mueva la antena receptora.
- Aumente la distancia de separación entre el equipo y el receptor.
- Conecte el equipo a una toma de un circuito diferente de aquel al que se encuentra conectado el receptor.
- Consulte al distribuidor o a un técnico experto en radio/TV para obtener ayuda.

Le présent appareil est conforme aux CNR d'Industrie Canada applicables aux appareils radio exempts de licence. L'exploitation est autorisée aux deux conditions suivantes:

- l'appareil ne doit pas produire de brouillage, et
- l'appareil doit accepter tout brouillage radioélectrique subi, même si le brouillage est susceptible d'en compromettre le fonctionnement.

Declaración de conformidad de proveedores de Husqvarna DE 110i, DE 120 PACE

Información de cumplimiento de 47 CFR § 2.1077

Parte responsable

Husqvarna Construction Products North America, Inc.

17400 W 119th Street

Olathe, Kansas 66061

EE. UU.

Información de contacto de EE. UU.: Neil

*Stanford, Compliance Manager, número de teléfono:
913-928-1000*

Funcionamiento

Pasos por seguir antes de poner en funcionamiento el producto

Nota: Las condiciones de funcionamiento son altitud máxima de 800 m/2625 pies, temperatura entre -10 °C/14 °F y +40 °C/104 °F, y una humedad del 85 %.

Nota: Lea detenidamente el manual de usuario del equipo principal. Si se especifican requisitos o ajustes para el extractor de polvo, asegúrese de respetarlos.

1. Lea detenidamente el manual de usuario y asegúrese de que entiende las instrucciones.
2. Realice el mantenimiento diario. Consulte la sección *Programa de mantenimiento en la página 20*.
3. Asegúrese de que la zona de trabajo esté bien limpia.
4. Utilice el equipo de protección personal. Consulte la sección *Personal protective equipment en la página 15*.
5. Asegúrese de que el producto está montado correctamente.
6. Asegúrese de que la batería está complementada cargada.

Conexión de la manguera de extracción de polvo



ADVERTENCIA: Utilice una manguera antiestática para evitar efectos antiestáticos.

1. Abra el conector de manguera. (Fig. 12)
2. Coloque el adaptador de manguera en el conector de manguera. (Fig. 13)
3. Presione el adaptador de manguera hasta que oiga un clic para colocarlo en la posición correcta.

Desconexión de la manguera de extracción de polvo

- Pulse el botón de bloqueo de la manguera (A) y tire de la manguera de extracción de polvo. (Fig. 14)

Conexión y ajuste de la boquilla para suelos

1. Inserte el extremo del tubo completamente en el eje de la boquilla para suelos. (Fig. 15)
2. Gire la ruedecilla (A) de la parte trasera de la boquilla para suelos para ajustar las ruedas de la boquilla para suelos. Las diferentes superficies y los diferentes tipos de polvo y materiales hacen que sea necesario ajustar las ruedas para obtener el mejor rendimiento. (Fig. 16)

Tecnología inalámbrica Bluetooth®

Los productos con tecnología inalámbrica Bluetooth® integrada se pueden conectar a dispositivos móviles y permiten funciones adicionales con Husqvarna Connect.

Cuando el dispositivo móvil está conectado al producto, el símbolo de la tecnología inalámbrica *Bluetooth®* se enciende.

(Fig. 17)

Uso de la función de conectividad integrada con la flota

Nota: Esto solo es válido con productos que dispongan de función de conectividad integrada.

Nota: La transmisión por radio mediante la función Bluetooth® se activará la primera vez que se conecte a la toma de corriente y permanecerá activa posteriormente.

1. Descargue la aplicación Husqvarna Fleet Services para iOS o Android Husqvarna Fleet Services.
2. Para obtener más información, visite el sitio web de Husqvarna Fleet Services <https://fleetservices.husqvarna.com>.

Para conectar el cargador de baterías

1. Conecte el cargador a la tensión y la frecuencia indicadas en la placa de características.
2. Conecte el enchufe a una toma de corriente con toma a tierra. El LED del cargador de batería parpadea de color verde una vez.

Nota: La batería no se carga si su temperatura es superior a 50 °C/122 °F. En ese caso, el cargador enfriará la batería antes de cargarla.

Conexión de la batería al cargador

Nota: Cargue la batería si es la primera vez que la utiliza. Una batería nueva solo tiene una carga del 30 %.

1. Asegúrese de que la batería está seca.
2. Coloque la batería en el cargador. (Fig. 18)
3. Asegúrese de que se enciende la luz de carga verde en el cargador. Eso significa que la batería está conectada correctamente al cargador. (Fig. 19)
4. Cuando todos los LED de la batería se hayan encendido, la batería estará totalmente cargada. (Fig. 20)

- Para desconectar el cargador de batería de la toma de corriente, tire del enchufe. No tire del cable.
- Retire la batería del cargador.

Nota: Consulte los manuales de la batería y del cargador para obtener más información.

Bloqueo y desbloqueo de las ruedas de transporte

Para usar el producto en una superficie con pendiente es necesario bloquear las ruedas de transporte.



ADVERTENCIA: Las ruedas y los cojinetes deben estar limpios y sin polvo para que funcionen con seguridad. Consulte la sección *Programa de mantenimiento en la página 20*.

- Sujete el producto en una posición fija y segura.
- Presione hacia abajo el freno situado a cada lado para bloquear las ruedas. (Fig. 21)

Nota: DE110i solo tiene 1 freno de rueda.

- Tire hacia arriba de los frenos para desbloquear las ruedas.

Funciones del panel de control

El panel de control gestiona y supervisa las funciones y configuraciones importantes del producto. Consulte *Advertencias en el panel de control en la página 24* para encontrar soluciones a las advertencias.

(Fig. 22)

- El prefiltro está obstruido. Consulte la sección *Eliminación de las partículas de polvo del prefiltro durante el funcionamiento en la página 19*.
- El filtro HEPA está obstruido, dañado o falta. Consulte la sección *Advertencias en el panel de control en la página 24*.
- Advertencia. Consulte la sección *Advertencias en el panel de control en la página 24*.
- Conexión Bluetooth®. Consulte la sección *Uso de la función de conectividad integrada con la flota en la página 17*.
- Función de cambio de diámetro de la manguera; consulte *Selección del diámetro de la boquilla de manguera en la página 18*
- Botón e-Flow; consulte *Función e-Flow en la página 18*
- Botón de encendido/apagado

Función e-Flow





El producto cuenta con la función e-Flow. Esta función ajusta automáticamente el caudal de aire a la carga de trabajo para obtener un rendimiento óptimo. El producto siempre arranca con los últimos ajustes utilizados.

Consulte *Funciones del panel de control en la página 18* para activar o desactivar la función.

Sistema de advertencia de flujo de aire

El flujo de aire de la manguera de aspiración debe ser superior a 20 m/s (66 pies/s).

Para obtener información sobre el flujo de aire mínimo con el diámetro de manguera seleccionado, consulte la tabla.

DE 110		DE 120	
 max. Ø	 min	 max. Ø	 min
pulg. (mm)	CFM (m ³ /h)	pulg. (mm)	CFM (m ³ /h)
1 (27)	24 (41)	1 ½ (38)	48 (82)
1 ¼ (32)	34 (58)	1 ⅝ (42)	59 (100)
1 ½ (38)	48 (82)	2 (51)	87 (147)
1 ⅝ (42)	59 (100)	2 1/2 (63)	132 (224)
2 (51)	87 (147)	76 (3)	192 (327)

Nota: Si el flujo de aire es inferior a 20 m/s (66 pies/s), suena la alarma y se ilumina el símbolo de advertencia. Consulte la sección *Advertencias en el panel de control en la página 24*.

Selección del diámetro de la boquilla de manguera

Nota: Si no selecciona el diámetro de manguera correcto, se encenderá el sistema de advertencia de flujo de aire.

Al iniciar el producto, se establece automáticamente el último diámetro de manguera seleccionado.

- Pulse el botón para seleccionar el diámetro de manguera correcto. El LED verde indica el diámetro seleccionado. (Fig. 23)

Colocación y retirada de la batería

- Coloque la batería en el soporte. El símbolo de electricidad muestra qué soporte está activado. (Fig. 24)



PRECAUCIÓN: Compruebe que la batería está instalada correctamente en su soporte. Si la batería no se mueve con facilidad en el soporte, la posición no es correcta.

- Retire una batería bloqueada empujando a través de los orificios de acceso. (Fig. 25)

3. Presione la parte inferior de la batería hasta que oiga un clic. (Fig. 26)
4. Examine el indicador de bloqueo de la batería para comprobar que la instalación de la batería es correcta. Esto solo se aplica a DE 120 PACE. (Fig. 27)
5. Presione los botones de liberación de la batería y retire la batería de su soporte para evitar un arranque inesperado. (Fig. 28)

Para arrancar y parar

Nota: La aspiración no alcanza su capacidad máxima directamente al arrancar el producto, tarda aproximadamente 5 segundos.

1. Instale la batería. Consulte la sección *Colocación y retirada de la batería en la página 18*.
2. Pulse el botón de encendido/apagado para poner en marcha el producto. (Fig. 29)
3. Seleccione el diámetro de manguera correcto. Consulte la sección *Selección del diámetro de la boquilla de manguera en la página 18*.
4. Para parar el producto, mantenga pulsado el botón de encendido/apagado hasta que la luz LED verde se apague.
5. Retire la batería del soporte. Consulte la sección *Colocación y retirada de la batería en la página 18*.

Contador de horas

El contador de horas muestra el tiempo total de funcionamiento del producto en horas.

Eliminación de las partículas de polvo del prefiltro durante el funcionamiento

El procedimiento de purga del filtro limpia el prefiltro de material no deseado. Realice este procedimiento en las siguientes situaciones:

- Antes de hacer un descanso en el trabajo o al final de cada jornada. Si el producto permanece apagado durante un tiempo, el polvo tarda más en desprenderse. Esto hace que el procedimiento de purga del filtro sea más potente.
 - Cuando la aspiración no es suficiente.
 - Antes de instalar una nueva bolsa Longopac.
 - Cuando se desactiva la alarma de obstrucción del prefiltro. Consulte las instrucciones en la etiqueta de la tapa del prefiltro.
1. Arranque el producto. Consulte la sección *Para arrancar y parar en la página 19*.
 2. Cierre el flujo de aire que pasa a través de la toma de aire con el tapón o la válvula de admisión para crear vacío. (Fig. 30)

3. Espere 5 segundos hasta que se produzca el vacío y, a continuación, pulse el botón de purga del filtro. Realice este paso de 3 a 5 veces. Es importante dejar que el producto cree vacío entre una pulsación del botón y la siguiente. (Fig. 31)

Si la aspiración no es suficiente después de este procedimiento, será necesario limpiar el prefiltro con agua. Consulte la sección *Limpieza del prefiltro con agua en la página 22*.

Instalación de un nuevo casete de bolsa Longopac



PRECAUCIÓN: Limpie el prefiltro antes de instalar un nuevo casete Longopac. Consulte la sección *Limpieza del prefiltro con agua en la página 22*.

1. Coloque el casete Longopac alrededor del borde interior del soporte Longopac.
2. Retire las 4 tiras después de colocar el casete Longopac en el soporte.
3. Tire de la capa interior del casete Longopac hacia arriba (A) y dóblela en el soporte (B). (Fig. 32)
4. Acople el soporte Longopac a la parte trasera del contenedor (A). A continuación, acople el soporte Longopac a los lados y a la parte delantera del contenedor (B). Empuje el soporte Longopac hacia arriba hasta que oiga un chasquido firme. (Fig. 33)
5. Asegúrese de que el casete Longopac esté sellado. (Fig. 34)
6. Tire de la capa exterior del casete Longopac hacia abajo. (Fig. 35)
7. Cierre la parte inferior del casete Longopac con una brida. (Fig. 36)

Desecho de una bolsa Longopac llena y preparación de una nueva bolsa Longopac



ADVERTENCIA: Levante la bolsa Longopac con precaución, ya que una bolsa Longopac llena puede pesar mucho. Asegúrese de que las bridas están cerradas correctamente antes de levantar la bolsa Longopac.

1. Extraiga la bolsa Longopac (A) y fije una brida (B) para cerrar la nueva bolsa Longopac. (Fig. 37)
2. Sacuda el polvo de la bolsa Longopac usada.
3. Coloque una brida a 10 cm/3,9 pulg. por debajo de la primera brida para cerrar la bolsa Longopac usada. Corte la bolsa Longopac entre las bridas. (Fig. 38)

- Si la parte restante del casete de bolsa Longopac es demasiado pequeña para preparar una nueva bolsa Longopac, instale un nuevo casete de bolsa Longopac. Consulte la sección *Instalación de un nuevo casete de bolsa Longopac en la página 19*.
- Respete las normativas locales sobre eliminación de bolsas Longopac llenas.

- Pare el producto; consulte *Para arrancar y parar en la página 19*.
- Deseche la bolsa Longopac. Consulte la sección *Desecho de una bolsa Longopac llena y preparación de una nueva bolsa Longopac en la página 19*.
- Limpie el producto. Consulte la sección *Limpieza del producto en la página 22*.
- Prepare el producto para su transporte. Consulte la sección *Traslado del producto en distancias largas en la página 26*.

Después de terminar el trabajo

- Realice el procedimiento de purga del filtro. Consulte la sección *Eliminación de las partículas de polvo del prefiltro durante el funcionamiento en la página 19*.

Mantenimiento

Introducción



ADVERTENCIA: Asegúrese de leer y comprender el capítulo sobre seguridad antes de realizar tareas de mantenimiento en el producto.



ADVERTENCIA: Retire la batería antes de realizar tareas de mantenimiento en el producto.



ADVERTENCIA: Si no realiza el mantenimiento correctamente, la vida útil del producto disminuirá y aumentará el riesgo de accidentes. Todos los trabajos

de mantenimiento y/o reparación deben encomendarse a un profesional. Póngase en contacto con su distribuidor para obtener más información.



ADVERTENCIA: Asegúrese de que cumple todas las normativas locales para eliminar el polvo peligroso correctamente, antes y durante el mantenimiento.

Programa de mantenimiento

Los intervalos de mantenimiento se calculan a partir del uso diario del producto. Los intervalos cambian si el producto no se utiliza a diario.

Mantenimiento	Antes de cada utilización	Diario	Semanal	Cuando la aspiración es escasa	Cada 6 meses o cada 600 horas	Cada 12 meses o cada 2000 horas
Realice el procedimiento de purga del filtro. Consulte la sección <i>Eliminación de las partículas de polvo del prefiltro durante el funcionamiento en la página 19</i> .	X					
Busque signos de desgaste o daños en el cono de goma para descarga de polvo.	X					
Busque signos de desgaste, daños o conexiones flojas de los controles antes de conectar la unidad.	X					
Compruebe la manguera y los conectores de manguera.	X					
Busque signos de desgaste o daños en las piezas de plástico.	X					
Compruebe las argollas de elevación.	X					

Mantenimiento	Antes de cada utilización	Diario	Semanal	Cuando la aspiración es escasa	Cada 6 meses o cada 600 horas	Cada 12 meses o cada 2000 horas
Asegúrese de que la bolsa Longopac es la adecuada y está colocada correctamente. Consulte la sección <i>Instalación de un nuevo casete de bolsa Longopac en la página 19.</i>		X				
Compruebe la función de purga del filtro.		X				
Compruebe las ruedas. Busque indicios de daños y conexiones incorrectas.			X			
Compruebe las juntas de los filtros.			X			
Realice una comprobación de las conexiones entre la batería y el producto. Realice una comprobación de la conexión entre la batería y el cargador de baterías.				X		
Realice el procedimiento de purga del filtro. Si la aspiración sigue sin ser suficiente, limpie el prefiltro con agua. Consulte la sección <i>Eliminación de las partículas de polvo del prefiltro durante el funcionamiento en la página 19.</i>				X		
Sustituya el prefiltro limpio si la aspiración sigue sin ser suficiente. Consulte la sección <i>Sustitución del prefiltro en la página 22.</i>				X		X
Sustituya el filtro HEPA.				X	X	
Vuelva a colocar el cono de goma para descarga de polvo.						X
Sustituya las piezas de goma de limpieza del filtro.						X

Comprobación del panel de control

- Mantenga pulsado el botón de encendido/apagado hasta que el LED verde se encienda. Consulte la sección *Funciones del panel de control en la página 18.*
- Mantenga pulsado el botón de encendido/apagado hasta que el LED verde se apague.

Comprobación del cargador de baterías

- Asegúrese de que el cargador de baterías y el cable de alimentación no estén dañados. Compruebe si hay grietas u otros defectos. (Fig. 39)

Comprobación de la batería y de su soporte



PRECAUCIÓN: No limpie la batería o el cargador con agua.

- Limpie la batería y su soporte con un cepillo de cerdas suaves. (Fig. 40)
- Limpie las ranuras de refrigeración y los conectores de la batería.
- Asegúrese de que la batería no está dañada y que no presenta otros defectos, como grietas. (Fig. 41)

Limpieza del producto

El funcionamiento puede causar contaminación en todas las piezas del producto y en todos los equipos usados. Por lo tanto, es necesario limpiar todas las piezas del producto y todos los equipos usados completa y cuidadosamente.



ADVERTENCIA: Desconecte el producto de la fuente de alimentación.



ADVERTENCIA: Limpie el producto antes de trasladarlo fuera del área de trabajo. El polvo restante en el producto puede salir al aire y provocar riesgos para la salud.

- Utilice el equipo de protección personal. Consulte la sección *Personal protective equipment en la página 15*.
- No limpie el motor con una hidrolimpiadora ni con un equipo de aire comprimido.
- Limpie la superficie externa con un paño húmedo.
- No aplique agua sobre los componentes eléctricos.
- Limpie los filtros como se indica en *Limpieza del prefiltro con agua en la página 22* y *Sustitución del filtro HEPA en la página 22*.
- Después del mantenimiento, coloque las piezas retiradas en bolsas de plástico. Consulte la normativa local para conocer el procedimiento correcto.
- Si utiliza agua para limpiar el producto, retire el prefiltro y la bolsa Longopac antes de limpiar. Asegúrese también de que no entra agua en el filtro HEPA.

Limpieza del prefiltro con agua



PRECAUCIÓN: No utilice una hidrolimpiadora ni un equipo de aire comprimido para limpiar el prefiltro. No golpee el prefiltro con fuerza para limpiarlo.



PRECAUCIÓN: No deje que se seque a plena luz del sol. Las juntas se secarán.

Nota: La limpieza con agua reducirá gradualmente la eficacia del filtro.

1. Afloje los cierres de la tapa (A) y abra la tapa del prefiltro (B). (Fig. 42)
2. Retire el prefiltro. (Fig. 43)
3. Limpie el prefiltro con agua corriente desde la superficie interior del prefiltro. (Fig. 44)



PRECAUCIÓN: La presión del agua no debe ser superior a 4 bares.



PRECAUCIÓN: No golpee ni arrastre objetos sobre la superficie del filtro; de lo contrario, el filtro podría resultar dañado.

4. Deje que el prefiltro se seque por completo.



PRECAUCIÓN: El prefiltro debe estar totalmente seco antes de instalarlo en el alojamiento.

5. Instale el prefiltro, cierre la tapa y apriete los cierres.

Si el prefiltro no se puede limpiar completamente o está dañado, cámbielo. Consulte la sección *Sustitución del prefiltro en la página 22*.

Sustitución del filtro



ADVERTENCIA: Utilice el equipo de protección personal. Consulte la sección *Personal protective equipment en la página 15*. Durante la sustitución del filtro, se puede liberar polvo peligroso al aire.



ADVERTENCIA: Detenga el producto y desconecte la fuente de alimentación antes de proceder con la sustitución del filtro.

Sustitución del prefiltro

1. Retire el prefiltro. Consulte la sección *Limpieza del prefiltro con agua en la página 22*.
2. Coloque el prefiltro con cuidado en una bolsa de plástico.
3. Deseche la bolsa de plástico correctamente. Consulte las leyes locales.
4. Instale el nuevo prefiltro.

Si la aspiración no es suficiente cuando se instala un prefiltro nuevo, es necesario sustituir el filtro HEPA. Consulte la sección *Sustitución del filtro HEPA en la página 22*.

Sustitución del filtro HEPA

El filtro HEPA no se puede limpiar. Siempre es necesario sustituirlo por un nuevo filtro HEPA. Utilice únicamente filtros HusqvarnaHEPA.



ADVERTENCIA: Solo un centro de servicio autorizado o un organismo homologado puede sustituir el filtro HEPA.



ADVERTENCIA: Utilice siempre un equipo de protección personal; consulte *Personal protective equipment en la página 15*.



ADVERTENCIA: Las partículas del filtro HEPA son peligrosas para la salud.



ADVERTENCIA: Asegúrese de que no haya orificios en el filtro HEPA. Un filtro HEPA dañado es un riesgo para la salud.



ADVERTENCIA: No instale un filtro HEPA usado. Si instala un filtro usado

HEPA pueden producirse fugas y una menor eficacia de filtrado.



PRECAUCIÓN: No toque la superficie interior del filtro HEPA. Esto puede provocar daños en el filtro HEPA.

1. Afloje los 6 tornillos y retire la tapa del filtro HEPA. (Fig. 45)
2. Coloque la tapa antipolvo (A) y tire del filtro HEPA. Colóquelo en una bolsa de plástico limpia (C). (Fig. 46)
3. Deseche la bolsa de plástico correctamente. Consulte las leyes locales.
4. Instale un nuevo filtro HEPA. Asegúrese de que el filtro HEPA está introducido hasta su posición final. (Fig. 47)
5. Instale la tapa del filtro HEPA y apriete los 6 tornillos.

Resolución de problemas

Diagrama de localización de fallos

Problema	Causa	Solución
El motor se detiene inmediatamente después del arranque o no arranca.	No hay alimentación.	Conecte la batería al producto.
	Hay problemas con la batería.	Compruebe la batería y cámbiela si fuera necesario. Lleve el producto a un taller de servicio autorizado para que lo reparen.
	El LED verde de la batería parpadea.	Tensión de la batería baja. Recargue la batería.
	El filtro HEPA está dañado o no está instalado.	Sustituya o instale el filtro HEPA.
	Se ha producido un cortocircuito en el producto.	Lleve el producto a un taller de servicio autorizado para que lo reparen.
	Tensión demasiado alta en la fuente de alimentación.	Asegúrese de utilizar la fuente de alimentación correcta.
	Temperatura ambiente demasiado alta.	Asegúrese de que la temperatura ambiente se encuentra en el intervalo especificado cuando utilice el producto.
	El ventilador está roto o desconectado.	Lleve el producto a un taller de servicio autorizado para que lo reparen.





Problema	Causa	Solución
El motor está encendido, pero no hay aspiración.	La manguera de extracción de polvo no está conectada correctamente.	Conecte la manguera de extracción de polvo.
	La manguera de extracción de polvo está obstruida.	Limpié la manguera de extracción de polvo.
	No hay Longopac.	Instale un casete Longopac.
	La bolsa Longopac no se cierra con una brida.	Coloque una brida.
La aspiración no es suficiente.	Tensión demasiado baja en la fuente de alimentación.	Asegúrese de utilizar la fuente de alimentación correcta.
	Hay un orificio en la manguera de extracción de polvo.	Sustituya la manguera de extracción de polvo.
	El prefiltro está obstruido.	Retire las partículas de polvo del prefiltro. Límpielo o sustitúyalo si es necesario.
	El filtro HEPA está obstruido.	Sustituya el filtro HEPA. Consulte la sección <i>Sustitución del filtro HEPA en la página 22</i> .
	La tapa superior está suelta.	Cierre completamente la tapa superior.
	Las juntas están rotas.	Cambie las juntas.
El polvo se libera al aire desde el motor.	Los filtros están mal instalados o dañados.	Instale los filtros correctamente. Sustituya los filtros dañados.
El producto emite ruidos extraños.	N/D	Lleve el producto a un taller de servicio autorizado para que lo reparen.

Advertencias en el panel de control



PRECAUCIÓN: No utilice el producto si se enciende la luz roja. Si la solución inicial no elimina el error, póngase en

contacto con un taller de servicio autorizado antes de volver a utilizar el producto.

Símbolo	Fuerza de	Causa	Solución
	Suena un zumbido y se enciende la luz roja.	El prefiltro está obstruido.	Realice un procedimiento de purga del filtro; consulte <i>Eliminación de las partículas de polvo del prefiltro durante el funcionamiento en la página 19.</i>
		Se ha conectado o seleccionado una manguera incorrecta en el panel de control.	Conecte la manguera correcta o seleccione la dimensión correcta de la manguera en el panel de control; consulte <i>Selección del diámetro de la boquilla de manguera en la página 18.</i>
		La manguera está dañada o comprimida.	Sustituya la manguera.
		La manguera está obstruida.	Limpie la manguera.
	La luz roja parpadea.	La manguera de vacío principal está desconectada.	Lleve el producto a un taller de servicio autorizado para que lo reparen.
	Se enciende la luz roja.	El filtro HEPA falta, está lleno o se ha dañado.	Compruebe el filtro HEPA y cámbielo si es necesario. Consulte la sección <i>Sustitución del filtro HEPA en la página 22.</i>
	Luz roja parpadeando.	Error de batería.	Lleve el producto a un taller de servicio autorizado para que lo reparen.
	Se enciende la luz roja.	No se ha detectado la comunicación por cable.	Lleve el producto a un taller de servicio autorizado para que lo reparen.
		La unidad de control está dañada.	Lleve el producto a un taller de servicio autorizado para que lo reparen.
		Se ha utilizado una batería incorrecta.	Utilice la batería correcta.
	Advertencia.	Consulte el registro de operaciones de su aplicación Husqvarna Fleet o hable con un taller de servicio autorizado.	
	Se enciende la luz amarilla.	El filtro HEPA está casi lleno.	Cambie el filtro HEPA si es necesario.
	Se enciende la luz roja.	El filtro HEPA está lleno.	Sustituya el filtro HEPA.

Códigos de error

Código de error	Error	Descripción	Causa probable	Acción
2	Falta el filtro HEPA.	<p>El producto se apaga o no arranca.</p> <p>Luz de advertencia + en la HMI.</p> <p>Símbolo HEPA + en la HMI.</p>	Falta el filtro HEPA o está dañado.	Monte o sustituya el filtro HEPA.

Código de error	Error	Descripción	Causa probable	Acción
3	Baja tensión de alimentación.	Bajo rendimiento (bajo caudal de aire/vacío).	Tensión demasiado baja en la red/fuente de alimentación.	Asegúrese de que se utiliza la red/fuente de alimentación correcta.
4	Alta tensión de alimentación.	El producto se apaga o no arranca. LED de advertencia + en la IHM.	Tensión demasiado alta en la red/fuente de alimentación.	Asegúrese de que se utiliza la red/fuente de alimentación correcta.
			Se ha utilizado una batería incorrecta.	Utilice la batería correcta.
5	Error del sensor de presión principal.	La luz del prefiltro parpadea en rojo.	La manguera de vacío está desconectada u obstruida.	Acuda a un taller de servicio autorizado.
			La unidad de control está dañada.	
6	La temperatura del PCBA es demasiado alta.	El producto se apaga o no arranca. LED de advertencia + en la IHM.	Temperatura ambiente demasiado alta.	No utilice el producto fuera del rango de temperatura especificado.
7	Avería del ventilador.	El producto se apaga o no arranca. LED de advertencia + en la IHM.	El ventilador está dañado o desconectado.	Acuda a un taller de servicio autorizado.
			La unidad de control está dañada.	
9	No se ha detectado la comunicación de un cable.	El producto se apaga o no arranca. LED de advertencia + en la IHM.	Cable desconectado o dañado.	Acuda a un taller de servicio autorizado.

Transporte, almacenamiento y eliminación

Traslado del producto en distancias cortas

Compruebe que la válvula de entrada esté cerrada. Asegúrese de que los tapones antipolvo estén colocados en las mangueras.

1. Coloque el producto en el suelo. (Fig. 48)
2. Levante el producto manualmente. (Fig. 49)
3. Si 2 personas levantan el producto, asegúrese de utilizar los 2 puntos de elevación. (Fig. 50)

Traslado del producto en distancias largas

Asegúrese de utilizar un vehículo cerrado para el transporte del producto.

Compruebe que la válvula de entrada esté cerrada. Asegúrese de que los tapones antipolvo estén colocados en las mangueras.

1. Compruebe que la bolsa Longopac está instalada en el producto.
2. Asegúrese de que la bolsa Longopac está vacía.
3. Conecte el cable de alimentación, la manguera de extracción de polvo y el tubo al producto. (Fig. 51)
4. Bloquee las ruedas de transporte. (Fig. 21)

5. Levante el producto; consulte *Elevación del producto en la página 27*.
6. Sujete bien el producto al vehículo de transporte para evitar daños y accidentes. Utilice los puntos de sujeción. (Fig. 52)

Elevación del producto



ADVERTENCIA: Asegúrese de que el equipo y las correas de elevación tengan las especificaciones correctas para levantar el producto de forma segura. La placa de características del producto indica su peso; consulte *Placa de identificación en la página 10*.



ADVERTENCIA: Busque ayuda si no está seguro de cómo levantar equipos pesados.



ADVERTENCIA: No levante el producto con polvo en el depósito ni en la bolsa. No levante el producto con peso adicional sobre él.



ADVERTENCIA: No levante el producto con baterías instaladas.

1. Realice el procedimiento de purga del filtro antes de levantar el producto. Consulte la sección *Eliminación de las partículas de polvo del prefiltro durante el funcionamiento en la página 19*.
2. Para levantar el producto de forma segura, pase las correas por las argollas de elevación. (Fig. 53)



ADVERTENCIA: No utilice ganchos metálicos, cadenas u otro equipo de elevación con bordes ásperos que puedan dañar la argolla de elevación. Solo se permiten correas de elevación que no sean rígidas.

Almacenamiento del producto



PRECAUCIÓN: Coloque el producto en un lugar de almacenamiento interior alejado de elementos exteriores.

- Cuando guarde el producto, hágalo en un lugar cuya temperatura ambiente oscile entre -10 °C y 40 °C (14 °F y 104 °F).
- Antes de almacenarlo, realice el procedimiento de purga del filtro y deseche la bolsa Longopac con el material recogido.
- Desconecte el producto de la fuente de alimentación.

- Coloque el producto en una zona seca y al abrigo de las heladas.
- Coloque el producto en una zona cerrada. No permita que niños o personas no autorizadas se aproximen al producto.

Eliminación del producto

- Respete los requisitos de reciclaje locales y las normas aplicables.
- Cuando ya no use el producto, envíelo a un distribuidor Husqvarna o deséchelo en un punto de reciclaje.

Datos técnicos

Datos técnicos

Datos	DE 110i
Fuente de alimentación	Batería
Tensión nominal, V	36
Potencia máxima, W	900
Corriente máxima, A	20
Flujo de aire máximo, cfm / m ³ /h	118 / 200
Vacío máximo, psi / kPa / pulg. H ₂ O	2,5 / 17 / 68
Salida auxiliar	No
Área de prefiltro, pies ² / m ²	15,4 / 1,4
Eficiencia del filtro HEPA	HEPA 13
Área HEPA total, pies ² /m ² HEPA 13	12,7 / 1,2
Sistema colector de polvo, tipo	Longopac
Mecanismo de limpieza del filtro	Jet Pulse
Dimensiones, L x An. x Al., pulg. / mm	26,4×15,7×39,4 / 670×400×1000
Peso, lb/kg	57 / 26
Nivel de potencia acústica L _{WA} medida, dB(A) ¹	83,6
Nivel de presión sonora L _{PA} en el oído del operario, dB(A) ²	68,3
Nivel de vibración a _h , m/s ²³	≤2,5
Tipo de protección	IP44

Conectividad integrada

Nota: Esto solo es válido con productos que dispongan de función de conectividad integrada.

Espectro de radio de tecnología BLE	
Bandas de frecuencias para la herramienta, GHz	2,402-2,480
Máxima potencia de radiofrecuencia transmitida, dBm/mW	4/2,5

¹ Emisiones sonoras en el entorno medidas como potencia sonora (LWA) según la norma EN 60335-2-69. Incertidumbre de kWA 2 dB.

² Nivel de presión sonora conforme a EN 60335-2-69. Incertidumbre de kPA 2 dB.

³ Nivel de vibración conforme a EN 60335-2-69. Los datos referidos del nivel de vibración poseen una dispersión estadística habitual (desviación típica) de 1 m/s².

Accesorios

Baterías homologadas para el producto

Producto	DE 110i		DE 120 PACE	
	BLi 200	BLi 300	100-B380X	100-B750X
Batería	BLi 200	BLi 300	100-B380X	100-B750X
Tipo	lones de litio	lones de litio	lones de litio	lones de litio
Capacidad de la batería, Ah	5,2	9,4	4	8
Tensión nominal, V	36	36	94	94
Peso, kg/lb	1,3/2,9	1,9/4,2	3,1/6,1	5,1/11,4

Cargadores de baterías homologados para el producto

Producto	DE 110i		DE 120 PACE	
	QC 330	QC 500	100-C900X	100-C1800X
Cargador de baterías	QC 330	QC 500	100-C900X	100-C1800X
Tensión de red, V	100-240	100-240	100-240	100-240
Frecuencia, Hz	50-60	50-60	50-60	50-60
Potencia, W	330	500	900	1800

Declaración de conformidad CE

Declaración de conformidad CE

Nosotros, **Husqvarna AB**, SE-561 82 Huskvarna (Suecia), tel. +46-36-146500, declaramos bajo nuestra exclusiva responsabilidad que el producto:

Descripción	Extractor de polvo
Marca	HUSQVARNA
Tipo/Modelo	DE 110i, DE 120 PACE
Identificación	Números de serie a partir del año 2019

Cumple las siguientes directivas y normas de la UE:

Directiva/Norma	Descripción
2006/42/CE	"relativa a las máquinas"
2014/53/UE	"relativa a equipos de radio"
2011/65/UE	"relativa a restricción de sustancias peligrosas".

y que se aplican las especificaciones técnicas o los estándares siguientes:

EN ISO 12100:2010

EN 60335-1:2012/A11:2014/AC:2014

EN 60335-2-69:2012

ETSI EN 300 328 V2.1.1

ETSI EN 301 489-1 V2.2.3

ETSI EN 301 489-17 V3.2.0

EN IEC 63000:2018

Partille, 2021-06-01



Martin Huber

Director de I+D, Superficies de hormigón y suelos

Husqvarna AB, Construction Division

Responsable de la documentación técnica

Marcas comerciales registradas

Los logotipos y las denominaciones *Bluetooth*[®] son marcas comerciales registradas propiedad de *Bluetooth SIG, inc.* y su uso por parte de Husqvarna está sujeto a una licencia.

Sommario

Introduzione.....	32	Trasporto, stoccaggio e smaltimento.....	49
Sicurezza.....	34	Dati tecnici.....	51
Utilizzo.....	39	Accessori.....	52
Manutenzione.....	43	Dichiarazione di conformità CE.....	53
Ricerca guasti.....	46	Marchi registrati.....	54

Introduzione

Descrizione del prodotto

Il prodotto è un estrattore di polveri a batteria. L'aria polverosa passa attraverso il tubo pescante nella valvola di aspirazione. Il prodotto separa le particelle di polveri dall'aria. Le particelle cadono all'interno del sacco di plastica sulla parte inferiore del prodotto.

Uso previsto



AVVERTENZA: Non raccogliere fonti di accensione, particelle calde, liquidi,

materiale esplosivo e particelle instabili o piroforiche.

Panoramica del prodotto

(Fig. 1)

1. Batteria (accessorio)
2. Stoccaggio della batteria di ricambio
3. Supporto della batteria
4. Elemento di fissaggio del tubo di aspirazione delle polveri
5. Coperchio del filtro HEPA
6. Coperchio del prefilto
7. Pulsante di spurgo del filtro
8. Blocco del coperchio
9. Elemento di fissaggio a scatto del tubo dell'impugnatura
10. Cono in gomma per il rilascio delle polveri
11. Staffa del tubo dell'impugnatura
12. Supporto Longopac
13. Longopac
14. Impugnatura
15. Blocco del tubo
16. Golfare di sollevamento
17. Pannello di controllo; fare riferimento a *Funzioni sul pannello di controllo alla pagina 41*
18. On/Off
19. Contatore
20. Freno della ruota
21. Lancia per pavimenti
22. Strisce di gomma
23. Ugello del tubo (DE 110i)
24. Tubo di aspirazione delle polveri
25. Fascetta

Il prodotto è destinato solo all'uso professionale. Il prodotto serve a raccogliere e rimuovere materiale secco da macchine e dispositivi. Il materiale può essere pericoloso e nocivo alla salute; fare riferimento alla classe di polvere H nello standard EN 60335-2-69.

Non utilizzare il prodotto per altre attività. Utilizzare il prodotto solo con gli accessori approvati dal produttore.

26. Tubo dell'impugnatura
27. Manuale dell'operatore

Simboli riportati sul prodotto



AVVERTENZA: questo prodotto può essere pericoloso e causare lesioni gravi o fatali all'operatore o a terzi. Prestare attenzione e utilizzare il prodotto correttamente.



Leggere attentamente il Manuale e accertarsi di aver compreso le istruzioni prima di utilizzare il prodotto.



Utilizzare protezioni acustiche, per gli occhi e per le vie respiratorie. Fare riferimento a *Dispositivi di protezione individuale alla pagina 38*.



Non utilizzare ganci metallici, catene o altri mezzi di sollevamento con bordi irregolari che possono danneggiare il golfare di sollevamento. Utilizzare solo cinghie di sollevamento morbide.



Questo dispositivo è classificato H, certificato da una terza parte in conformità a IEC-60335-2-69, EN-60335-2-69 allegato AA.

Questo dispositivo contiene polvere nociva. Le operazioni di manutenzione e di svuotamento, compresa la rimozione dei recipienti di raccolta delle polveri, possono essere effettuate esclusivamente da esperti che indossano sempre gli appositi indumenti protettivi. Non azionare mai l'estrattore di polveri senza il sistema di filtraggio completo.



Il prodotto non è un rifiuto domestico. Riciclarlo in un punto di riciclaggio approvato per apparecchiature elettriche ed elettroniche.

(Fig. 17) Se il prodotto include la tecnologia wireless Bluetooth®. Il simbolo Bluetooth® sarà presente sull'etichetta del nome del prodotto. Fare riferimento a *Bluetooth® tecnologia wireless alla pagina 40*.

Nota: Gli altri simboli/decalcomanie applicati sul prodotto riguardano particolari requisiti necessari per ottenere la certificazione in alcuni mercati.

Simboli sulla batteria e/o sul caricabatterie

(Fig. 2) Il prodotto o l'imballaggio del prodotto non è un rifiuto domestico.

(Fig. 3) Conferire il prodotto in un punto di riciclaggio idoneo per apparecchiature elettriche ed elettroniche.

(Fig. 4) Non immergere la batteria in acqua.

(Fig. 5) Tenere la batteria lontano dalla luce del sole, dal calore o da fiamme libere.

(Fig. 6) Il prodotto è dotato di protezione contro gli spruzzi d'acqua.

(Fig. 7) Messa a terra funzionale.

(Fig. 8) Trasformatore a prova di guasto.

(Fig. 9) Utilizzare e conservare il caricabatteria solo in ambienti interni.

(Fig. 10) Doppio isolamento.

Connettività integrata

La soluzione di gestione delle risorse basata su cloud Husqvarna Fleet Services™ fornisce al Fleet Manager una panoramica di tutti i prodotti collegati tramite sensori integrati o post-vendita. La posizione del gateway o dello smartphone può essere utilizzata per indicare la posizione dei prodotti collegati. I sensori registrano dati quali tempo di utilizzo, intervalli di manutenzione e altro ancora. Per ulteriori informazioni sulla soluzione di gestione delle risorse basata su cloud Husqvarna Fleet Services™, scaricare l'app per iOS o Android Husqvarna Fleet Services all'indirizzo <https://apps.apple.com/se/app/husqvarna-fleet-services/id1334672726> o <https://play.google.com/store/apps/details?id=com.husqvarna.hfsmobile&hl=en>. Rivolgersi al rappresentante di vendita Husqvarna per maggiori informazioni.

Alcuni tipi di prodotto sono collegati tramite il sensore Husqvarna Fleet Services™ integrato con funzionalità Bluetooth Low Energy (BLE). Per ulteriori informazioni su come utilizzare il prodotto, fare riferimento a *Utilizzo della connettività integrata con Fleet alla pagina 40*. Per informazioni sullo spettro radio della tecnologia BLE, fare riferimento a *Connettività integrata alla pagina 51*.

Piastrina modello

(Fig. 11)

1. Modello
2. Codice articolo
3. Codice scansionabile
4. Numero di serie
5. Potenza nominale
6. Tensione nominale
7. Frequenza
8. Peso
9. Grado di protezione IP
10. Anno di produzione
11. Dispositivi di protezione individuale

Responsabilità del prodotto

Come indicato nelle leggi vigenti in materia di responsabilità obbligatoria sul prodotto, non siamo responsabili per eventuali danni causati dal nostro prodotto se:

- Il prodotto viene riparato in modo errato.
- Il prodotto viene riparato con parti che non provengono o non sono omologate dal produttore.
- Il prodotto contiene un accessorio che non proviene o non è omologato dal produttore.
- Il prodotto non viene riparato presso un centro di assistenza autorizzato o presso un'autorità competente.

Sicurezza

Definizioni di sicurezza

Le avvertenze, le precauzioni e le note sono utilizzate per evidenziare le parti importanti del manuale.



AVVERTENZA: Utilizzato se è presente un rischio di lesioni o morte dell'operatore o di passanti nel caso in cui le istruzioni del manuale non vengano rispettate.



ATTENZIONE: Utilizzato se è presente un rischio di danni al prodotto, ad altri materiali oppure alla zona adiacente nel caso in cui le istruzioni del manuale non vengano rispettate.

Nota: Utilizzato per fornire ulteriori informazioni necessarie in una determinata situazione.

Istruzioni di sicurezza generali



AVVERTENZA: Leggere le seguenti avvertenze prima di utilizzare il prodotto.



AVVERTENZA: I prodotti PACE contengono tensioni pericolose all'interno del contenitore. Per evitare scosse elettriche: Non tentare di aprire il prodotto. Non utilizzare un prodotto danneggiato. Non collegare una batteria PACE a un prodotto danneggiato. Se il prodotto si danneggia durante l'uso, rimuovere la batteria PACE dal prodotto e rivolgersi al centro assistenza Husqvarna.

- Se questo prodotto non viene gestito e utilizzato in modo corretto, può essere pericoloso. Il prodotto può causare lesioni gravi o fatali all'operatore o ad altre persone. Prima di utilizzare il prodotto, è necessario consultare attentamente il contenuto di questo manuale dell'operatore.
- Questo prodotto non è destinato all'utilizzo da parte di persone (bambini inclusi) con ridotte capacità fisiche, sensoriali o mentali, a meno che siano istruite o sorvegliate durante l'uso da una persona responsabile della loro sicurezza.
- L'uso del prodotto richiede esperienza e conoscenza.
- Accertarsi che tutti i comandi siano spenti prima di scollegare la batteria.
- Rispettare tutte le leggi e le normative vigenti.

- L'operatore e il datore di lavoro devono conoscere e prevenire i rischi durante il funzionamento del prodotto.
- Non consentire ad altre persone di utilizzare il prodotto se non hanno letto e compreso il contenuto del manuale dell'operatore.
- Non azionare il prodotto a meno che non si riceva la formazione appropriata prima dell'uso. Accertarsi che tutti gli operatori ricevano la formazione appropriata.
- Non consentire ai bambini di utilizzare il prodotto.
- Consentire l'utilizzo del prodotto solo a persone autorizzate.
- L'operatore è responsabile di eventuali incidenti ad altre persone o dei danni materiali.
- Non utilizzare il prodotto quando si è stanchi, ammalati o sotto effetto di alcool, farmaci o medicinali.
- Usare la massima cautela e il buon senso.
- Durante il funzionamento, questo prodotto genera un campo elettromagnetico. Tale campo può interferire, in alcuni casi, con impianti medici attivi o passivi. Per ridurre il rischio di lesioni gravi o letali, raccomandiamo alle persone portatrici di impianti medici di consultare il proprio medico e il produttore dell'impianto prima di utilizzare questo prodotto.
- Tenere pulito il prodotto. Accertarsi che sia possibile leggere chiaramente i simboli e le decalcomanie.
- Se difettoso, non utilizzare il prodotto.
- Non modificare questo prodotto o il pacco batteria.
- Non utilizzare mai il prodotto se è possibile che altre persone abbiano apportato modifiche su di esso.
- Non utilizzare il prodotto senza i filtri necessari.
- Conservare tutte le avvertenze e le istruzioni.

Sicurezza batterie



AVVERTENZA: Leggere le seguenti avvertenze prima di utilizzare il prodotto.



AVVERTENZA: Una batteria danneggiata può esplodere e causare lesioni. Se la batteria presenta una deformazione o è danneggiata, rivolgersi a un'officina autorizzata Husqvarna.

- Utilizzare solo batterie BLi consigliate per il prodotto. Le batterie sono codificate mediante software.
- Per questo prodotto, utilizzare esclusivamente batterie originali. Se si sostituiscono le batterie con batterie di tipo non corretto, vi è il rischio di esplosione. Rivolgersi al rivenditore per maggiori informazioni.

- Utilizzare le batterie BLi ricaricabili come alimentazione per i soli prodotti Husqvarna in questione. Per evitare il rischio di lesioni, non utilizzare la batteria come fonte di alimentazione per altri dispositivi.
- Rischio di scosse elettriche. Non collegare i morsetti della batteria a chiavi, viti o altro tipo di metallo. Ciò può causare un corto circuito della batteria.
- In caso di perdite dalla batteria, non lasciare che il liquido entri in contatto con il proprio corpo, gli indumenti o il prodotto. In caso di contatto con il liquido, pulire l'area con grandi quantità di acqua e consultare un medico.
- Utilizzare occhiali protettivi quando si è in prossimità delle batterie. In caso di contatto del liquido con gli occhi, non strofinare, ma sciacquare gli occhi con acqua abbondante per almeno 15 minuti. Consultare un medico.
- Non utilizzare batterie non ricaricabili.
- Non effettuare modifiche alla batteria.
- Non inserire oggetti nelle feritoie di aerazione della batteria.
- Tenere la batteria lontano dalla luce del sole, dal calore o da fiamme libere. La batteria può esplodere e causare bruciate e/o ustioni chimiche.
- Tenere la batteria lontano da pioggia e umidità.
- Tenere la batteria lontano da microonde e alta pressione.
- Non tentare di smontare o rompere la batteria.
- Utilizzare la batteria soltanto quando la temperatura ambiente è compresa tra -5 °C / 23 °F e 40 °C / 104 °F.
- Non pulire la batteria o il caricabatterie con acqua. Fare riferimento a *Controllo della batteria e del supporto alla pagina 44*.
- Non utilizzare una batteria difettosa o danneggiata.
- Conservare le batterie lontano da oggetti metallici, come ad esempio chiodi, viti o gioielli.
- Tenere la batteria fuori dalla portata dei bambini.
- Fissare la batteria correttamente. Un collegamento errato può causare un cortocircuito della batteria.
- Non tentare di smontare il caricabatterie.
- Non utilizzare un caricabatterie difettoso o danneggiato.
- Non sollevare il caricabatterie tramite il cavo di alimentazione. Per scollegare il caricabatterie da una presa di rete, tirare la spina. Non tirare il cavo di alimentazione.
- Tenere tutti i cavi e le prolunghie lontani da acqua, olio e bordi appuntiti. Fare attenzione affinché il cavo non si incastri in porte, ostacoli od oggetti simili.
- Non utilizzare il caricabatterie in prossimità di materiali infiammabili o materiali corrosivi. Accertarsi che il caricabatterie non sia coperto. Staccare la spina del caricabatterie in caso di fumo o incendio.
- Caricare la batteria solo in luoghi chiusi, in una posizione con un buon flusso d'aria e lontano dalla luce diretta del sole. Non caricare la batteria all'aperto. Non caricare la batteria in condizioni di umidità.
- Utilizzare il caricabatterie solo quando la temperatura è compresa tra 5 e 40 °C (da 41 °F a 104 °F). Utilizzare il caricabatterie in un ambiente con un flusso d'aria adeguato, asciutto e privo di polvere.
- Non inserire oggetti nelle feritoie di raffreddamento del caricabatterie.
- Non collegare i terminali del caricabatterie a oggetti metallici, poiché si potrebbe provocare un cortocircuito del caricabatterie.
- Non caricare batterie non ricaricabili nel caricabatterie né utilizzarle nella macchina.
- Utilizzare prese di rete omologate che non siano danneggiate.

Sicurezza dell'area di lavoro

- **Tenere l'area di lavoro pulita e ben illuminata.** Il disordine e le aree di lavoro non illuminate possono essere causa di incidenti.
- **Non mettere in funzione il prodotto in ambienti esplosivi, quali quelli che comportano la presenza di liquidi infiammabili, gas o polvere.** Il prodotto genera scintille che possono incendiare polveri o fumi.
- **Evitare che bambini e altre persone si avvicinino mentre il prodotto è in funzione.** Le distrazioni possono causare la perdita del controllo.

Sicurezza elettrica



AVVERTENZA: Non esporre l'apparecchio a pioggia o umidità. L'ingresso di acqua in un apparecchio elettrico aumenta il rischio di scosse elettriche.

- **La spina sul cavo di alimentazione dell'apparecchio deve corrispondere alla presa di corrente. Non sostituire la spina in alcun modo. Non utilizzare spine e adattatori con prodotti collegati a terra.** L'uso di spine non modificate e prese adatte riduce il rischio di scosse elettriche.

Sicurezza del caricabatterie



AVVERTENZA: Leggere attentamente tutte le avvertenze e le istruzioni di sicurezza. La mancata osservanza delle avvertenze e delle istruzioni può dare luogo a scosse elettriche, incendi e/o gravi lesioni.

- Rischio di scosse elettriche o cortocircuiti se non si osservano le istruzioni di sicurezza.
- Non utilizzare un caricabatterie diverso da quello fornito per il prodotto. Utilizzare solo caricatori Husqvarna QC o Husqvarna PACE quando si caricano le batterie di ricambio Husqvarna BLi o PACE.

- **Inserire la spina in una presa di corrente dotata di idoneo collegamento a terra, installata correttamente e in modo sicuro, e conforme alle normative locali. In caso di dubbi sull'efficacia del collegamento a terra/massa della presa di corrente, rivolgersi a uno specialista qualificato.**
- **Evitare il contatto con superfici a massa o collegate a terra, ad esempio condutture, radiatori, stufe e frigoriferi.** In casi simili, si verificherebbe un aumento del rischio di scosse elettriche.
- **Accertarsi che il cavo di alimentazione non si trovi in una pozza d'acqua.**
- **Controllare regolarmente il cavo di alimentazione dell'apparecchio a intervalli regolari; se è danneggiato, rivolgersi al produttore o a un rappresentante per la sostituzione. Controllare regolarmente le prolunghe e sostituirle se sono danneggiate.**
- **Non toccare il cavo di alimentazione o la prolunga se sono danneggiati durante il lavoro. Scollegare il cavo di alimentazione dalla presa di corrente.** Prolunghe o cavi di alimentazione danneggiati possono provocare scosse elettriche.
- **Non rovinare il cavo elettrico. Non utilizzare mai il cavo per trasportare, tirare o staccare il prodotto dalla presa di corrente. Non avvicinare il cavo a fonti di calore, olio, spigoli taglienti e parti in movimento.** I cavi danneggiati o attorcigliati fanno aumentare il rischio di scosse elettriche.
- **Quando si utilizza un apparecchio elettrico all'aperto, adoperare solo prolunghe adatte per l'uso all'aperto.** L'uso di una prolunga idonea per l'impiego all'aperto riduce il rischio di scosse elettriche.
- **In caso di interruzione dell'alimentazione elettrica, spegnere l'apparecchio e scollegarlo dalla presa di corrente.**
- **Non utilizzare mai l'apparecchio quando è sporco o bagnato.** La polvere (specialmente quella proveniente da materiali conduttivi) o l'umidità che aderiscono alla superficie dell'apparecchio possono, in condizioni sfavorevoli, provocare scosse elettriche. **Gli apparecchi sporchi o polverosi devono essere controllati regolarmente da un tecnico all'assistenza autorizzato, soprattutto se vengono adoperati frequentemente con materiali conduttivi.**
- **Se l'impiego del prodotto in ambienti umidi è inevitabile, utilizzare una fonte di alimentazione dotata di interruttore differenziale.** L'utilizzo di un salvavita riduce il rischio di scosse elettriche.
- **Eeguire periodicamente prove di sicurezza elettrica sul prodotto. Per la procedura corretta, consultare le normative locali.**
- **Utilizzare sempre i dispositivi di protezione individuale. Utilizzare sempre una protezione per gli occhi.** L'uso dell'abbigliamento protettivo (come mascherina protettiva, calzature di sicurezza antiscivolo, elmetto o cuffie protettive) nelle condizioni adeguate riduce il rischio di lesioni personali.
- **Prevenire la messa in funzione accidentale. Accertarsi che l'interruttore sia in posizione OFF prima di effettuare il collegamento alla fonte di alimentazione e/o al pacco batterie, o di sollevare o trasportare il prodotto.** Se si trasporta il prodotto tenendo il dito sull'interruttore o si inserisce la spina nella presa di corrente con l'interruttore del prodotto acceso, possono verificarsi incidenti.
- **Rimuovere eventuali chiavi o strumenti di regolazione prima di accendere il prodotto.** Una chiave o altro attrezzo rimasto attaccato a parti rotanti del prodotto può provocare lesioni personali.
- **Operare in sicurezza. Operare sempre facendo attenzione a posizionare bene i piedi e a mantenere l'equilibrio.** In questo modo è possibile ottenere un migliore controllo del prodotto in situazioni impreviste.
- **Vestirsi in maniera adeguata. Non indossare abiti troppo ampi o gioielli. Tenere capelli e indumenti lontani dalle parti in movimento.** Lasciati liberi, indumenti, gioielli o capelli lunghi possono restare impigliati nelle parti in movimento.
- **Se vengono forniti dispositivi per il collegamento a strutture di aspirazione e raccolta delle polveri, accertarsi che siano collegate e utilizzate adeguatamente.** La raccolta delle polveri può ridurre i rischi legati alla presenza di questo agente.
- **La familiarità e l'esperienza acquisite con il prodotto non devono far sottovalutare i rischi insiti nell'utilizzo dello stesso. Non ignorare le norme basilari di sicurezza dell'attrezzatura.** Un'azione incauta può provocare gravi danni in una frazione di secondo.

Cura e utilizzo del prodotto

- **Non esercitare forza sul prodotto. Utilizzare il prodotto adatto all'applicazione.** Il prodotto corretto svolgerà il lavoro al meglio e in modo più sicuro se utilizzato alla velocità per la quale è stato progettato.
- **Non utilizzare il prodotto se non è possibile accenderlo o spegnerlo tramite interruttore.** Qualunque prodotto che non può essere controllato tramite l'interruttore costituisce un pericolo e deve essere riparato.
- **Scollegare la spina dalla presa di corrente e/o rimuovere la batteria, se staccabile, prima di procedere a qualunque regolazione, cambio di accessori o alla conservazione del prodotto.** Tali misure di sicurezza preventive riducono il rischio di avvio accidentale del prodotto.
- **Riporre il prodotto spento fuori dalla portata dei bambini e non consentirne l'utilizzo a persone che non conoscono il prodotto e non sanno**

Sicurezza personale

- **Durante l'utilizzo del prodotto, prestare attenzione e adoperare il buonsenso. Non utilizzare il prodotto quando si è stanchi o sotto l'effetto di droghe, alcol o farmaci.** Un momento di disattenzione durante l'uso può provocare gravi lesioni personali.

come utilizzarlo. Il prodotto è pericoloso se viene adoperato da persone inesperte.

- **Effettuare la manutenzione del prodotto e degli accessori. Controllare che non si verifichi un errato allineamento o collegamento delle parti in movimento, la rottura di pezzi e qualsivoglia altra condizione che possa influire sul funzionamento dell'elettrotensile. Qualora danneggiato, riparare il prodotto prima dell'uso.** Molti incidenti sono causati da elettrotensili con una manutenzione inadeguata.
- **Mantenere affilati e puliti gli strumenti da taglio.** Con una manutenzione adeguata, gli strumenti da taglio con bordi affilati risultano più facili da controllare e meno pericolosi.
- **Utilizzare il prodotto, gli accessori, le punte ecc. come indicato nelle presenti istruzioni, tenendo conto delle condizioni di lavoro e della prestazione da effettuare.** L'utilizzo del prodotto per usi diversi da quelli previsti può provocare situazioni di pericolo.
- **Mantenere le impugnature e le superfici di presa asciutte, pulite e prive di olio e grasso.** Le impugnature e le superfici di presa scivolose non consentono una manipolazione e un controllo sicuri dell'utensile in situazioni impreviste.

Utilizzo e manutenzione della batteria

- **Ricaricare l'attrezzo esclusivamente utilizzando il caricabatterie specificato dal produttore.** L'utilizzo di un caricabatterie indicato per un altro tipo di batteria potrebbe provocare rischio di incendio.
- **Utilizzare i prodotti esclusivamente con le batterie specificate.** L'utilizzo di altri pacchi batteria potrebbe provocare lesioni e incendi.
- **Se la batteria non viene utilizzata, tenerla lontana da altri oggetti metallici, come graffette, monete, chiavi, chiodi, viti o altri piccoli oggetti metallici che potrebbero consentire il collegamento tra i terminali.** Provocare il cortocircuito dei terminali della batteria potrebbe causare ustioni o provocare un incendio.
- **In condizioni non ottimali, la batteria potrebbe perdere liquido; evitare il contatto. Qualora il contatto avvenisse, sciacquare la parte con acqua. Se il liquido entra negli occhi, chiamare immediatamente un medico.** Il liquido fuoriuscito dalla batteria potrebbe causare irritazioni o ustioni.
- **Non usare batterie o utensili danneggiati o modificati.** Batterie danneggiate o modificate possono manifestare un comportamento imprevedibile, con rischio di incendi, esplosioni e lesioni.
- **Non esporre batterie o utensili al fuoco o a temperature elevate.** L'esposizione al fuoco o una temperatura superiore a 130 °C (265°F) può provocare esplosioni.
- **Seguire tutte le istruzioni per il caricamento della batteria e non caricare la batteria o l'utensile al di fuori dell'intervallo di temperatura indicato nelle istruzioni.** Ricaricare in modo inappropriato o a temperature che non rientrano nell'intervallo

specificato può danneggiare la batteria e aumentare il rischio di incendio.

Assistenza

- La manutenzione deve essere effettuata solo da un centro assistenza autorizzato, adoperando i ricambi approvati. In tal modo, il prodotto sarà sicuro.
- Non eseguire interventi di manutenzione né aprire i pacchi batterie. La manutenzione dei pacchi batterie deve essere eseguita esclusivamente da un centro assistenza autorizzato.
- Fare riferimento a *Programma di manutenzione alla pagina 43* per ulteriori informazioni.

Istruzioni di sicurezza per il montaggio



AVVERTENZA: Leggere le seguenti avvertenze prima di assemblare il prodotto.

- Modifiche e/o accessori non autorizzati possono causare lesioni gravi o fatali all'utilizzatore o a terzi.
- Utilizzare solo i fissaggi come descritti nel presente manuale. Utilizzare solo gli accessori raccomandati dal costruttore.
- Accertarsi che l'area di assemblaggio sia stabile, in modo che il prodotto non si ribalti. Rischio di lesioni personali e danni materiali.
- Gli elementi di fissaggio a scatto possono provocare danni all'operatore durante il montaggio del prodotto.

Istruzioni di sicurezza per il funzionamento



AVVERTENZA: Leggere le seguenti avvertenze prima di utilizzare il prodotto.

- Se il prodotto non funziona correttamente, urta il pavimento, è danneggiato, viene lasciato all'aperto o cade in acqua, arrestarlo. Rivolgersi a un tecnico dell'assistenza qualificato per la riparazione del prodotto.
- Accertarsi che il motore e tutti i comandi siano spenti prima di scollegare il pacco batteria.
- Scollegare la batteria dal prodotto quando non è utilizzato, prima di effettuare interventi di manutenzione o di allontanarsi dal prodotto.
- Non utilizzare il prodotto se non è possibile ricevere soccorso in caso di incidente.
- Acquisire familiarità con i comandi e il funzionamento corretto del prodotto prima dell'uso.
- Non conservare il prodotto a temperature inferiori a -10 °C.
- Non utilizzare il prodotto in presenza di rischi di esplosione o in aree con presenza di liquidi o materiali infiammabili.
- Non inserire oggetti nelle aperture.

- Non utilizzare il prodotto se un'apertura è bloccata. Rimuovere polvere, lanugine, capelli o altri materiali che possono ridurre il flusso d'aria.
- Non utilizzare il prodotto con le mani bagnate.
- Tenere i capelli, gli indumenti larghi e tutte le parti del corpo lontani da aperture o parti in movimento.
- Utilizzare il prodotto con molta attenzione sulle scale, per evitare danni e lesioni in caso di caduta.
- Bloccare sempre le ruote per il trasporto se si lavora su una superficie ruvida.
- Prestare attenzione a persone, cose e situazioni che possono impedire un utilizzo sicuro del prodotto.
- Accertarsi di poter spegnere sempre rapidamente il motore in caso di emergenza.
- Se il prodotto non funziona correttamente, arrestarlo.
- Non utilizzare il prodotto senza un Longopac e i filtri installati. Sostituire il sacco Longopac e i filtri come indicato nel presente manuale.
- Scollegare sempre il gruppo batteria prima di allontanarsi dal prodotto.
- Se il prodotto presenta vibrazioni o rumori anomali, arrestarlo immediatamente e rimuovere il gruppo batteria. Verificare la presenza di eventuali danni al prodotto. Le vibrazioni anomale generalmente sono sintomo di danni. Riparare i danni o rivolgersi a un tecnico dell'assistenza autorizzato per la riparazione.
- Utilizzare sempre accessori omologati. Rivolgersi al rappresentante Husqvarna per maggiori informazioni.
- Rimuovere la batteria prima di eseguire la manutenzione, altri controlli o montare il prodotto.
- L'operatore deve eseguire solo gli interventi di manutenzione e assistenza indicati in questo manuale operatore. Rivolgersi al Centro di assistenza di competenza per interventi di manutenzione e assistenza più importanti.
- Non pulire la batteria o il caricabatteria con acqua. Detergenti aggressivi possono causare danni alla plastica.
- Se non si esegue la manutenzione, si riduce il ciclo di vita del prodotto e aumenta il rischio di incidenti.
- È necessaria una formazione specifica per eseguire tutti gli interventi di manutenzione e lavori di riparazione, in particolare per i dispositivi di sicurezza del prodotto. Se non vengono approvati tutti i controlli descritti nel presente manuale operatore, dopo aver eseguito la manutenzione, contattare il Centro di assistenza. La nostra azienda garantisce la disponibilità di personale qualificato per le riparazioni e l'assistenza del prodotto.
- Utilizzare unicamente ricambi originali.

Dispositivi di sicurezza sul prodotto



AVVERTENZA: leggere le seguenti avvertenze prima di utilizzare il prodotto.

- Non usare mai un prodotto con dispositivi di sicurezza difettosi. Se il prodotto non supera tutti i controlli, contattare un'officina per le riparazioni necessarie.
- Non utilizzare il prodotto se le piastre di protezione, le coperture, gli interruttori di sicurezza o altri dispositivi di protezione non sono collegati o sono difettosi.

Dispositivi di protezione individuale



AVVERTENZA: Leggere le seguenti avvertenze prima di utilizzare il prodotto.

- Quando si utilizza il prodotto, utilizzare sempre i dispositivi di protezione individuale omologati. L'uso di dispositivi di protezione individuale non elimina il rischio di lesioni, ma ne riduce la gravità in caso di incidente. Chiedere consiglio al rivenditore per la scelta dei dispositivi di protezione individuale idonei.
- Controllare regolarmente le condizioni dei dispositivi di protezione individuale.
- Utilizzare un elmetto protettivo omologato.
- Usare cuffie protettive omologate.
- Utilizzare dispositivi di protezione respiratoria approvati di classe P2 o superiore.
- Utilizzare protezioni per gli occhi omologate.
- Usare guanti protettivi.
- Indossare scarpe protettive.

Istruzioni di sicurezza per la manutenzione



AVVERTENZA: Leggere le seguenti avvertenze prima di eseguire la manutenzione del prodotto.



AVVERTENZA: In nessun caso si deve modificare la versione originale del prodotto senza l'autorizzazione del produttore. Utilizzare sempre ricambi originali. Le modifiche e/o gli accessori non autorizzati possono causare lesioni gravi o mortali all'utilizzatore o a terzi.



AVVERTENZA: L'utilizzo di prodotti quali taglierini, molatrici, trapani che levigano o modellano il materiale può generare polveri e vapori contenenti sostanze chimiche nocive. Verificare la natura del materiale che si intende lavorare e utilizzare un'apposita maschera per la respirazione.

È impossibile prevedere tutte le situazioni che possono insorgere durante l'utilizzo del prodotto. Prestare sempre

attenzione e usare il buon senso. Evitare tutte le situazioni che richiedono capacità superiori alle proprie. Se dopo aver letto le presenti istruzioni si hanno ancora dubbi in merito alle procedure operative, rivolgersi a un esperto prima di continuare.

Non esitate a contattare il vostro rappresentante Husqvarna se avete domande riguardo all'uso del prodotto. Oltre a offrirvi assistenza e consulenza, vi aiuteremo a usare il vostro prodotto in maniera efficiente e sicura.

Far controllare regolarmente il prodotto da un rivenditore Husqvarna per eventuali messe a punto e riparazioni.

Husqvarna AB adotta una politica di sviluppo continuo dei propri prodotti. Husqvarna si riserva il diritto di apportare modifiche riguardanti il design e l'aspetto senza alcun preavviso e senza ulteriori provvedimenti.

Tutte le informazioni e i dati contenuti nel manuale operatore sono da riferirsi alla data di stampa del manuale stesso.

Bluetooth®



ATTENZIONE: Variazioni o modifiche apportate al presente apparecchio non espressamente approvate da Husqvarna possono invalidare l'autorizzazione FCC all'utilizzo dell'apparecchio stesso.

Nota: Il presente dispositivo è conforme alla Parte 15 delle norme FCC e allo standard RSS esente da licenza di Industry Canada. Il funzionamento è soggetto alle due condizioni seguenti:

- Il dispositivo non deve causare interferenze nocive
- Il presente dispositivo deve accettare eventuali interferenze in ricezione, ivi comprese quelle che provocano un funzionamento indesiderato.

Nota: questa apparecchiatura è stata testata e ritenuta conforme ai limiti per un dispositivo digitale di Classe B, secondo la sezione 15 delle norme FCC. Tali limiti sono concepiti per garantire un'adeguata

protezione contro le interferenze nocive in installazioni residenziali. Questa apparecchiatura genera, utilizza e può irradiare energia a radiofrequenza e, se non viene installata e utilizzata secondo le istruzioni, può causare interferenze nocive alle radiocomunicazioni. Tuttavia, non esiste alcuna garanzia che tali interferenze non si verifichino in una particolare installazione. Se questa apparecchiatura genera interferenze nocive alla ricezione del segnale radio o televisivo, rilevate durante l'accensione o lo spegnimento dell'apparecchiatura, è opportuno provare ad eliminarle attuando una delle seguenti soluzioni:

- Riorientare o riposizionare l'antenna di ricezione.
- Aumentare la distanza tra il dispositivo e il ricevitore.
- Collegare il dispositivo a una presa su un circuito diverso da quello a cui è collegato il ricevitore.
- Consultare il rivenditore o un tecnico radio/TV specializzato.

Le présent appareil est conforme aux CNR d'Industrie Canada applicables aux appareils radio exempts de licence. L'exploitation est autorisée aux deux conditions suivantes:

- l'appareil ne doit pas produire de brouillage, et
- l'appareil doit accepter tout brouillage radioélectrique subi, même si le brouillage est susceptible d'en compromettre le fonctionnement.

Dichiarazione di conformità dei fornitori per Husqvarna DE 110i, DE 120 PACE

47 CFR § 2.1077 Informazioni sulla conformità

Parte responsabile

Husqvarna Construction Products North America, Inc.

17400 W 119th Street

Olathe, Kansas 66061

STATI UNITI

Informazioni di contatto per gli Stati Uniti: Neil Stanford, Compliance Manager, numero di telefono: 913-928-1000

Utilizzo

Cosa fare prima di azionare il prodotto

Nota: Condizioni di funzionamento: altitudine massima 800 m (2.625 piedi); temperatura compresa tra -10 °C e +40 °C (da 14 °F a 104 °F); umidità 85%.

Nota: Leggere attentamente il manuale dell'operatore fornito con l'apparecchiatura. Attenersi alle impostazioni e ai requisiti dell'estrattore di polveri, se sono specificati.

1. Leggere il manuale dell'operatore con attenzione e accertarsi di averne compreso il contenuto.

2. Eseguire la manutenzione giornaliera. Fare riferimento a *Programma di manutenzione alla pagina 43*.
3. Accertarsi che l'area di lavoro sia pulita adeguatamente.
4. Utilizzare sempre i dispositivi di protezione individuale. Fare riferimento a *Dispositivi di protezione individuale alla pagina 38*.
5. Accertarsi che il prodotto sia installato correttamente.
6. Verificare che la batteria sia completamente carica.

Per collegare il tubo di aspirazione delle polveri



AVVERTENZA: Utilizzare un tubo antistatico per evitare effetti antistatici.

1. Aprire il raccordo rapido. (Fig. 12)
2. Inserire l'adattatore del tubo nel raccordo rapido. (Fig. 13)
3. Premere l'adattatore del tubo fino a quando scatta nella posizione corretta.

Per rimuovere il tubo di aspirazione delle polveri

- Premere il pulsante di blocco del tubo (A) ed estrarre il tubo di aspirazione delle polveri. (Fig. 14)

Per applicare e regolare la lancia per pavimenti

1. Inserire completamente l'estremità dell'impugnatura nell'asta della lancia per pavimenti. (Fig. 15)
2. Ruotare la manopola (A) nella parte posteriore della lancia per pavimenti per regolare le ruote. Le diverse superfici e i diversi tipi di polvere e materiali richiedono la regolazione delle ruote per ottimizzare le prestazioni. (Fig. 16)

Bluetooth® tecnologia wireless

I prodotti dotati di Bluetooth® tecnologia wireless integrata possono connettersi ai dispositivi mobili e abilitare funzioni aggiuntive da Husqvarna Connect.

Il simbolo per la tecnologia wireless *Bluetooth®* si accende quando il dispositivo mobile è collegato al prodotto.

(Fig. 17)

Utilizzo della connettività integrata con Fleet

Nota: Questa parte è applicabile solo ai prodotti dotati di connettività integrata.

Nota: La trasmissione radio tramite la funzione Bluetooth® viene abilitata al primo collegamento alla presa di corrente, quindi rimane attiva.

1. Scaricare l'app Husqvarna Fleet Services per iOS o Android.
2. Visitare il sito Web di Husqvarna Fleet Services all'indirizzo <https://fleetservices.husqvarna.com> per ulteriori informazioni.

Per collegare il caricabatterie

1. Collegare il caricabatterie alla tensione e alla frequenza indicate sulla targhetta dati di funzionamento.
2. Inserite la spina in una presa di corrente con messa a terra. Il LED sul caricabatterie lampeggia verde per una volta.

Nota: La batteria non si carica se la sua temperatura è superiore a 50 °C/122 °F. Se la temperatura è superiore a 50 °C/122 °F, il caricabatterie raffredda la batteria prima del caricamento.

Collegamento della batteria al caricabatterie

Nota: È necessario caricare la batteria prima di utilizzarla per la prima volta. Una batteria nuova è carica solo al 30 %.

1. Verificare che la batteria sia asciutta.
2. Inserire la batteria nel caricabatterie. (Fig. 18)
3. Accertarsi che la spia di carica verde sul caricabatterie si accenda. Ciò indica che la batteria è collegata correttamente al caricabatterie. (Fig. 19)
4. Quando tutti i LED sulla batteria sono accesi, la batteria è completamente carica. (Fig. 20)
5. Per scollegare il caricabatterie dalla presa di rete, tirare la spina. Non tirare il cavo.
6. Rimuovere la batteria dal caricabatterie.

Nota: Fare riferimento ai manuali della batteria e del caricabatterie per ulteriori informazioni.

Per bloccare e sbloccare le ruote per il trasporto

Per l'uso su superfici in pendenza, è necessario bloccare le ruote per il trasporto.



AVVERTENZA: Per l'uso sicuro, le ruote e i cuscinetti devono essere puliti e privi di polvere. Fare riferimento a *Programma di manutenzione alla pagina 43*.

1. Tenere il prodotto fermo e in posizione sicura.
2. Spingere verso il basso il freno della ruota su ogni lato per bloccare le ruote. (Fig. 21)

Nota: DE110i è dotato di una sola ruota con freno.

3. Tirare verso l'alto i freni delle ruote per sbloccarle.

Funzioni sul pannello di controllo

Il pannello di controllo consente di gestire e monitorare funzioni e impostazioni importanti del prodotto. Fare riferimento a *Avvertenze sul pannello di controllo alla pagina 47* per trovare le soluzioni per le avvertenze.

(Fig. 22)

1. Il prefiltro è ostruito. Fare riferimento a *Per rimuovere le particelle di polvere dal prefiltro durante il funzionamento alla pagina 42*.
2. Il filtro HEPA è ostruito, danneggiato o mancante. Fare riferimento a *Avvertenze sul pannello di controllo alla pagina 47*.
3. Avvertenza. Fare riferimento a *Avvertenze sul pannello di controllo alla pagina 47*.
4. Collegamento Bluetooth®. Fare riferimento a *Utilizzo della connettività integrata con Fleet alla pagina 40*.
5. Cambio di diametro del tubo; fare riferimento a *Per selezionare il diametro dell'ugello del tubo alla pagina 41*
6. Pulsante e-Flow ; fare riferimento a *Funzione e-Flow alla pagina 41*
7. Pulsante ON/OFF

Funzione e-Flow





Questo prodotto è dotato della funzione e-Flow. Questa funzione regola automaticamente il flusso d'aria in base al carico di lavoro, per garantire prestazioni ottimali. Il prodotto si avvia sempre con le ultime impostazioni utilizzate.

Fare riferimento a *Funzioni sul pannello di controllo alla pagina 41* per attivare o disattivare la funzione.

Sistema di avvertenza del flusso d'aria

Il flusso d'aria nel tubo di aspirazione deve essere superiore a 20 m/s (66 piedi/s).

Per il flusso d'aria minimo con il diametro del tubo selezionato, fare riferimento alla tabella.

DE 110		DE 120	
 max. Ø	 V _{min}	 max. Ø	 V _{min}
poll. (mm)	CFM (m ³ /h)	poll. (mm)	CFM (m ³ /h)
1 (27)	24 (41)	1 ½ (38)	48 (82)
1 ¼ (32)	34 (58)	1 ⅔ (42)	59 (100)
1 ½ (38)	48 (82)	2 (51)	87 (147)
1 ⅔ (42)	59 (100)	2 ½ (63)	132 (224)
2 (51)	87 (147)	3 (76)	192 (327)

Nota: Se il flusso d'aria è inferiore a 20 m/s (66 piedi/s), si attiva l'allarme acustico e viene visualizzato

il simbolo di avvertenza. Fare riferimento a *Avvertenze sul pannello di controllo alla pagina 47*.

Per selezionare il diametro dell'ugello del tubo

Nota: Se non si seleziona il diametro del tubo corretto, si attiva il sistema di avvertenza del flusso d'aria.

Quando si avvia il prodotto, viene selezionato automaticamente l'ultimo diametro del tubo selezionato.

- Premere il pulsante per selezionare il diametro del tubo corretto. Il LED verde indica il diametro selezionato. (Fig. 23)

Per installare e rimuovere la batteria

1. Inserire la batteria nel relativo supporto. Il simbolo dell'elettricità mostra il supporto alimentato. (Fig. 24)



ATTENZIONE: Accertarsi che la batteria sia correttamente installata nel supporto batteria. Se la batteria non entra facilmente nel relativo supporto, la posizione non è corretta.

2. Rimuovere la batteria bloccata spingendola attraverso i fori di accesso. (Fig. 25)
3. Premere sulla parte inferiore della batteria fin quando non si percepisce uno scatto. (Fig. 26)
4. Esaminare la spia di blocco della batteria per accertarsi che la batteria sia installata correttamente. Ciò vale solo per DE 120 PACE. (Fig. 27)
5. Premere i pulsanti di rilascio della batteria (A) e rimuovere la batteria (B) dal supporto per evitare l'avviamento accidentale. (Fig. 28)

Per avviare e arrestare

Nota: La capacità di aspirazione all'avvio non è quella massima, che viene raggiunta dopo 5 secondi.

1. Installare la batteria. Fare riferimento a *Per installare e rimuovere la batteria alla pagina 41*.
2. Premere il pulsante ON/OFF per avviare il prodotto. (Fig. 29)
3. Selezionare il diametro del tubo corretto. Fare riferimento a *Per selezionare il diametro dell'ugello del tubo alla pagina 41*.
4. Per arrestare il prodotto, tenere premuto il pulsante ON/OFF fino allo spegnimento del LED verde.
5. Rimuovere la batteria dal relativo supporto. Fare riferimento a *Per installare e rimuovere la batteria alla pagina 41*.

Contaore

Il contaore mostra il tempo di funzionamento totale del prodotto in ore.

Per rimuovere le particelle di polvere dal prefiltro durante il funzionamento

La procedura di spurgo del filtro pulisce il prefiltro da materiali indesiderati. Eseguire la procedura nelle seguenti situazioni:

- Prima di un'interruzione del lavoro o alla fine di ogni giorno lavorativo. Se il prodotto rimane spento per un certo periodo di tempo, la polvere ha più tempo per cadere. In questo caso, la procedura di spurgo del filtro è più potente.
 - Quando l'aspirazione non è sufficiente.
 - Prima dell'installazione di un nuovo sacco Longopac.
 - Quando si attiva l'allarme di ostruzione del prefiltro. Fare riferimento alle istruzioni riportate sulla decalcomania sul coperchio del prefiltro.
1. Avviare il prodotto. Fare riferimento a *Per avviare e arrestare alla pagina 41*.
 2. Chiudere il flusso d'aria che attraversa la presa d'aria con il tappo della presa d'aria o la valvola di ingresso per creare una depressione. (Fig. 30)
 3. Attendere 5 secondi che si crei il vuoto e premere il pulsante di spurgo del filtro. Eseguire questa operazione da 3 a 5 volte. È importante lasciare che il prodotto crei il vuoto tra una pressione e l'altra del pulsante. (Fig. 31)

Se l'aspirazione non è sufficiente dopo questa procedura, è necessario pulire il prefiltro con acqua. Fare riferimento a *Per pulire il prefiltro con acqua alla pagina 45*.

Per installare una nuova cassetta per sacchi Longopac



ATTENZIONE: Pulire il prefiltro prima di installare una nuova cassetta Longopac. Fare riferimento a *Per pulire il prefiltro con acqua alla pagina 45*.

1. Collocare la cassetta Longopac attorno al bordo interno del supporto Longopac.
2. Rimuovere le 4 cinghie dopo aver collocato il Longopac nel supporto.
3. Tirare lo strato interno della cassetta Longopac in alto (A) e ripiegarlo nel supporto (B). (Fig. 32)
4. Applicare il supporto Longopac alla parte posteriore del contenitore (A). Applicare, quindi, il supporto Longopac ai lati e alla parte anteriore del contenitore (B). Premere il supporto Longopac fino a sentire lo scatto. (Fig. 33)

5. Accertarsi che il Longopac sia sigillato. (Fig. 34)
6. Tirare in basso lo strato esterno della cassetta Longopac. (Fig. 35)
7. Chiudere il fondo del Longopac con una fascetta. (Fig. 36)

Per smaltire un sacco Longopac pieno e preparare un sacco Longopac nuovo



AVVERTENZA: Sollevare il sacco Longopac con cautela, poiché un sacco Longopac pieno può essere pesante. Accertarsi che le fascette siano chiuse correttamente prima di sollevare il Longopacsacco.

1. Estrarre il sacco Longopac (A) e applicare una fascetta (B) per chiudere il nuovo sacco Longopac. (Fig. 37)
2. Scuotere la polvere nel sacco Longopac usato.
3. Applicare una fascetta 10 cm (3,9") sotto la prima fascetta per chiudere il sacco Longopac usato. Tagliare il sacco Longopac tra le fascette. (Fig. 38)
4. Se la parte rimanente della cassetta per sacchi Longopac è troppo piccola per preparare un sacco Longopac nuovo, installare una nuova cassetta per sacchi Longopac. Fare riferimento a *Per installare una nuova cassetta per sacchi Longopac alla pagina 42*.
5. Attenersi alle normative locali per lo smaltimento del sacco Longopac pieno.

Operazioni da eseguire al termine del lavoro

1. Eseguire la procedura di spurgo del filtro. Fare riferimento a *Per rimuovere le particelle di polvere dal prefiltro durante il funzionamento alla pagina 42*.
2. Arrestare il prodotto; fare riferimento a *Per avviare e arrestare alla pagina 41*.
3. Smaltire il sacco Longopac. Fare riferimento a *Per smaltire un sacco Longopac pieno e preparare un sacco Longopac nuovo alla pagina 42*.
4. Pulire il prodotto. Fare riferimento a *Pulizia del prodotto alla pagina 44*.
5. Preparare il prodotto per il trasporto. Fare riferimento a *Per spostare il prodotto a lunghe distanze alla pagina 49*.

Manutenzione

Introduzione



AVVERTENZA: Leggere attentamente il capitolo sulla sicurezza prima di eseguire qualsiasi operazione di manutenzione del prodotto.



AVVERTENZA: Rimuovere la batteria prima di eseguire la manutenzione del prodotto.



AVVERTENZA: La mancata osservanza dei corretti intervalli di manutenzione può diminuire il ciclo vitale del prodotto e aumentare il rischio di

incidenti. Tutti gli interventi di manutenzione e/o di riparazione devono essere eseguiti da professionisti. Rivolgersi al centro di assistenza per maggiori informazioni.



AVVERTENZA: Attenersi a tutte le normative locali per il corretto smaltimento delle polveri pericolose, prima e durante la manutenzione.

Programma di manutenzione

Gli intervalli di manutenzione sono calcolati in base all'uso quotidiano del prodotto. Gli intervalli cambiano se il prodotto non viene usato quotidianamente.

Manutenzione	Prima di ogni utilizzo	Giornaliera	Una volta a settimana	Quando l'aspirazione è scarsa	Ogni 6 mesi o 600 ore	Ogni 12 mesi o 2000 ore
Eseguire la procedura di spurgo del filtro. Fare riferimento a <i>Per rimuovere le particelle di polvere dal prefiltro durante il funzionamento alla pagina 42.</i>	X					
Identificare eventuali segni di usura o danni al cono in gomma per il rilascio delle polveri.	X					
Prima di collegare l'unità, identificare eventuali segni di usura, danni o collegamenti allentati dei comandi.	X					
Controllare i tubi e i raccordi rapidi.	X					
Identificare eventuali segni di usura o danni ai componenti in plastica.	X					
Controllare i golfari di sollevamento.	X					
Accertarsi che il Longopac sia idoneo e che sia collegato correttamente. Fare riferimento a <i>Per installare una nuova cassetta per sacchi Longopac alla pagina 42.</i>		X				
Controllare la funzione di spurgo del filtro.		X				
Eseguire un controllo delle ruote. Cercare danni e collegamenti difettosi.			X			
Controllare le guarnizioni dei filtri			X			

Manutenzione	Prima di ogni utilizzo	Giornalmente	Una volta a settimana	Quando l'aspirazione è scarsa	Ogni 6 mesi o 600 ore	Ogni 12 mesi o 2000 ore
Effettuare un controllo dei collegamenti tra la batteria e il prodotto. Controllare il collegamento tra la batteria e il caricabatterie.				X		
Eseguire la procedura di spurgo del filtro. Se l'aspirazione rimane insufficiente, pulire il prefiltro con acqua. Fare riferimento a <i>Per rimuovere le particelle di polvere dal prefiltro durante il funzionamento alla pagina 42.</i>				X		
Se l'aspirazione rimane insufficiente, sostituire il prefiltro pulito. Fare riferimento a <i>Per sostituire il prefiltro alla pagina 45.</i>				X		X
Sostituire il filtro HEPA.				X	X	
Sostituire il cono in gomma per il rilascio delle polveri.						X
Sostituire i componenti in gomma per la pulizia del filtro.						X

Controllo del pannello di controllo

1. Tenere premuto il pulsante On/Off fino all'accensione del LED verde. Fare riferimento a *Funzioni sul pannello di controllo alla pagina 41.*
2. Tenere premuto il pulsante On/Off finché il LED verde non si spegne.

Esecuzione del controllo del caricabatterie

1. Accertarsi che il caricabatterie o il cavo di alimentazione non siano danneggiati. Verificare l'eventuale presenza di incrinature o altri difetti. (Fig. 39)

Controllo della batteria e del supporto



ATTENZIONE: Non pulire la batteria o il caricabatterie con acqua.

1. Pulire la batteria e il relativo supporto con una spazzola morbida. (Fig. 40)
2. Pulire le feritoie di raffreddamento e i collegamenti della batteria.
3. Accertarsi che la batteria non sia danneggiata e non presenti difetti evidenti, ad esempio incrinature. (Fig. 41)

Pulizia del prodotto

Il funzionamento può causare la contaminazione su tutti i componenti del prodotto e su tutte le apparecchiature utilizzate. È necessario, pertanto, pulire in maniera completa e accurata tutti i componenti del prodotto e tutte le apparecchiature utilizzate.



AVVERTENZA: Scollegare il prodotto dall'alimentazione.



AVVERTENZA: Pulire sempre il prodotto prima di spostarlo dall'area di lavoro. La polvere residua presente sul prodotto può penetrare nell'aria e causare rischi per la salute.

- Utilizzare sempre i dispositivi di protezione individuale. Fare riferimento a *Dispositivi di protezione individuale alla pagina 38.*
- Non pulire il prodotto con idropultrici o aria compressa.
- Pulire la superficie esterna con un panno umido.
- Non spruzzare acqua sui componenti elettrici.
- Pulire i filtri come indicato in *Per pulire il prefiltro con acqua alla pagina 45* e *Per sostituire il filtro HEPA alla pagina 45.*

- Dopo la manutenzione, collocare gli scarti in sacchetti di plastica. Per la procedura corretta, consultare le normative locali.
- Se si utilizza acqua per pulire il prodotto, rimuovere il prefiltro e il Longopac prima della pulizia. Accertarsi, inoltre, che non entri acqua nel filtro HEPA.

Per pulire il prefiltro con acqua



ATTENZIONE: Per pulire il prefiltro, non utilizzare idropultrici o aria compressa. Non colpire con forza il prefiltro per pulirlo.



ATTENZIONE: Non lasciarlo asciugare alla luce solare diretta. In caso contrario, le guarnizioni si seccano.

Nota: La pulizia con acqua riduce gradualmente l'efficienza del filtro.

1. Allentare i blocchi del coperchio (A) e aprire il coperchio del prefiltro (B). (Fig. 42)
2. Rimuovere il prefiltro. (Fig. 43)
3. Pulire il prefiltro con acqua corrente dalla superficie interna del prefiltro. (Fig. 44)



ATTENZIONE: La pressione dell'acqua non deve essere superiore a 4 bar.



ATTENZIONE: Non colpire o trascinare i componenti sulla superficie del filtro per non danneggiarlo.

4. Lasciare asciugare completamente il prefiltro.



ATTENZIONE: Il filtro deve essere completamente asciutto prima di installarlo nell'alloggiamento.

5. Installare il prefiltro, chiudere il coperchio del prefiltro e stringere i blocchi del coperchio.

Se il prefiltro non può essere pulito completamente o è danneggiato, deve essere sostituito. Fare riferimento a *Per sostituire il prefiltro alla pagina 45*.

Filtro di ricambio



AVVERTENZA: Utilizzare sempre i dispositivi di protezione individuale. Fare riferimento a *Dispositivi di protezione individuale alla pagina 38*. Durante la sostituzione del filtro, nell'aria possono essere rilasciate polveri pericolose.



AVVERTENZA: Prima di sostituire il filtro, arrestare il prodotto e scollegare l'alimentazione.

Per sostituire il prefiltro

1. Rimuovere il prefiltro. Fare riferimento a *Per pulire il prefiltro con acqua alla pagina 45*.
2. Collocare il prefiltro in un sacchetto di plastica.
3. Smaniare correttamente il sacchetto di plastica. Fare riferimento alle normative locali.
4. Installare il nuovo prefiltro.

Se l'aspirazione non è sufficiente quando viene installato un nuovo prefiltro, è necessario sostituire il filtro HEPA. Fare riferimento a *Per sostituire il filtro HEPA alla pagina 45*.

Per sostituire il filtro HEPA

Il filtro HEPA non può essere pulito. Deve essere sempre sostituito con un nuovo filtro HEPA. Utilizzare solo filtri HusqvarnaHEPA.



AVVERTENZA: La sostituzione del filtro HEPA deve essere effettuata solo da un centro assistenza autorizzato o da un ente qualificato.



AVVERTENZA: Utilizzare sempre i dispositivi di protezione individuale; fare riferimento a *Dispositivi di protezione individuale alla pagina 38*.



AVVERTENZA: Le particelle nel filtro HEPA sono nocive alla salute.



AVVERTENZA: Accertarsi dell'assenza di fori nel filtro HEPA. Un filtro HEPA danneggiato causa rischi per la salute.



AVVERTENZA: Non installare un filtro HEPA usato. Se si installa un filtro HEPA usato, potrebbero verificarsi perdite e l'efficienza di filtrazione potrebbe diminuire.



ATTENZIONE: Non toccare la superficie interna del filtro HEPA. Ciò può causare danni al filtro HEPA.

1. Allentare le 6 viti e rimuovere il coperchio del filtro HEPA. (Fig. 45)

2. Applicare il tappo antipolvere (A) ed estrarre il filtro HEPA. Collocarlo in un sacchetto di plastica pulito (C). (Fig. 46)
3. Smaltire correttamente il sacchetto di plastica. Fare riferimento alle normative locali.
4. Installare un nuovo filtro HEPA. Spingere il filtro HEPA nella posizione finale. (Fig. 47)
5. Installare il coperchio del filtro HEPA e stringere le 6 viti.

Ricerca guasti

Programma di ricerca guasti

Problema	Causa	Soluzione
Il motore si arresta immediatamente dopo l'avvio o non si avvia.	Manca l'alimentazione.	Collegare la batteria al prodotto.
	Si è verificato un guasto alla batteria.	Controllare la batteria o sostituirla, se necessario. Rivolgersi a un tecnico dell'assistenza qualificato per la riparazione del prodotto.
	Sulla batteria lampeggia il LED verde.	La tensione della batteria è bassa. Caricare la batteria.
	Il filtro HEPA è danneggiato o non è installato.	Sostituire o installare il filtro HEPA.
	Si è verificato un corto circuito nel prodotto.	Rivolgersi a un tecnico dell'assistenza qualificato per la riparazione del prodotto.
	Tensione di alimentazione eccessiva.	Accertarsi che l'alimentazione sia corretta.
	Temperatura ambiente eccessiva.	Quando si utilizza il prodotto, accertarsi che la temperatura ambiente rientri nell'intervallo specificato.
	La ventola è danneggiata o scollegata.	Rivolgersi a un tecnico dell'assistenza qualificato per la riparazione del prodotto.
Il motore è acceso ma l'aspirazione non avviene.	Il tubo di aspirazione delle polveri non è collegato correttamente.	Collegare il tubo di aspirazione delle polveri.
	Il tubo di aspirazione delle polveri è ostruito.	Pulire il tubo di aspirazione delle polveri.
	Longopac assente.	Installare una cassetta Longopac.
	Il Longopac non è sigillato con una fascetta.	Applicare una fascetta.

Problema	Causa	Soluzione
L'aspirazione è insufficiente.	Tensione di alimentazione insufficiente.	Accertarsi che l'alimentazione sia corretta.
	Il tubo di aspirazione delle polveri è forato.	Sostituire il tubo di aspirazione delle polveri.
	Il prefiltro è ostruito.	Rimuovere le particelle di polveri dal prefiltro. Procedere alla pulizia o alla sostituzione, in base alla necessità.
	Il filtro HEPA è ostruito.	Sostituire il filtro HEPA. Fare riferimento a <i>Per sostituire il filtro HEPA alla pagina 45.</i>
	Il coperchio superiore si è allentato.	Chiudere perfettamente il coperchio superiore.
	Le guarnizioni sono danneggiate	Sostituire le guarnizioni.
Rilasci di polveri nell'aria dal motore.	I filtri sono installati in maniera non corretta o sono danneggiati.	Installare correttamente i filtri. Sostituire i filtri danneggiati.
Il prodotto emette rumori insoliti.	N/D	Rivolgersi a un tecnico dell'assistenza qualificato per la riparazione del prodotto.



Avvertenze sul pannello di controllo



ATTENZIONE: Non utilizzare il prodotto se si accende la spia rossa. Se la soluzione iniziale non elimina l'errore,

rivolgersi a un tecnico dell'assistenza autorizzato prima di rimettere in funzione il prodotto.

Simbolo	Segnale	Causa	Soluzione
	Il segnale del cicalino e la spia rossa si accendono.	Il prefiltro è ostruito.	Eeguire una procedura di spurgo del filtro; fare riferimento a <i>Per rimuovere le particelle di polvere dal prefiltro durante il funzionamento alla pagina 42.</i>
		È stato collegato o selezionato un tubo errato nel pannello di controllo.	Collegare il tubo corretto o selezionare la dimensione corretta del tubo sul pannello di controllo; fare riferimento a <i>Per selezionare il diametro dell'ugello del tubo alla pagina 41.</i>
		Il tubo è danneggiato o compresso.	Sostituire il tubo.
		Il tubo è intasato.	Pulire il tubo.
	La spia rossa lampeggia.	Il tubo principale del vuoto è scollegato.	Rivolgersi a un tecnico dell'assistenza qualificato per la riparazione del prodotto.
	Si accende la spia rossa.	Il filtro HEPA manca, è pieno o è danneggiato.	Controllare il filtro HEPA ; se necessario, provvedere alla sostituzione. Fare riferimento a <i>Per sostituire il filtro HEPA alla pagina 45.</i>

Simbolo	Segnale	Causa	Soluzione
	Lampeggia la spia rossa.	Errore della batteria.	Rivolgersi a un tecnico dell'assistenza qualificato per la riparazione del prodotto.
	Si accende la spia rossa.	Comunicazione cablata non rilevata.	Rivolgersi a un tecnico dell'assistenza qualificato per la riparazione del prodotto.
		La centralina è danneggiata.	Rivolgersi a un tecnico dell'assistenza qualificato per la riparazione del prodotto.
		La batteria utilizzata non è corretta.	Utilizzare la batteria corretta.
		Avvertenza.	Consultare il record di funzionamento dell'app Husqvarna Fleet o rivolgersi a un tecnico dell'assistenza autorizzato.
	Si accende la spia gialla.	Il filtro HEPA è quasi pieno.	Se necessario, sostituire il filtro HEPA.
	Si accende la spia rossa.	Il filtro HEPA è pieno.	Sostituire il filtro HEPA.

Codici di errore

Codice di errore	Errore	Descrizione	Cause probabili	Azioni
2	Filtro HEPA mancante.	Il prodotto si spegne/non si avvia. + Spia di avvertenza sull'interfaccia uomo-macchina. + Simbolo HEPA sull'interfaccia uomo-macchina.	Il filtro HEPA manca o è danneggiato.	Montare o sostituire il filtro HEPA.
3	Bassa tensione di alimentazione.	Prestazioni ridotte (basso flusso d'aria/vuoto).	Tensione insufficiente nella rete/alimentazione.	Accertarsi che la rete/alimentazione sia corretta.
4	Alta tensione di alimentazione.	Il prodotto si spegne/non si avvia. + Spia a diodo di avvertenza sull'interfaccia uomo-macchina.	Tensione eccessiva nella rete/alimentazione.	Accertarsi che la rete/alimentazione sia corretta.
			La batteria utilizzata non è corretta.	Utilizzare la batteria corretta.
5	Errore del sensore di pressione principale.	Lampeggia spia rossa del pre-filtro.	Il tubo del vuoto è scollegato o bloccato.	Rivolgersi a un tecnico dell'assistenza autorizzato.
			La centralina è danneggiata.	

Codice di errore	Errore	Descrizione	Cause probabili	Azioni
6	Temperatura eccessiva del gruppo scheda madre a circuito stampato.	Il prodotto si spegne / non si avvia. + Spia a diodo di avvertenza sull'interfaccia uomo-macchina.	Temperatura ambiente eccessiva.	Non utilizzare il prodotto al di fuori dell'intervallo di temperatura specificato.
7	Malfunzionamento della ventola.	Il prodotto si spegne / non si avvia. + Spia a diodo di avvertenza sull'interfaccia uomo-macchina.	La ventola è danneggiata o scollegata.	Rivolgersi a un tecnico dell'assistenza autorizzato.
			La centralina è danneggiata.	
9	Comunicazione cablata non rilevata.	Il prodotto si spegne / non si avvia. + Spia a diodo di avvertenza sull'interfaccia uomo-macchina.	Cavo scollegato o danneggiato.	Rivolgersi a un tecnico dell'assistenza autorizzato.

Trasporto, stoccaggio e smaltimento

Per spostare il prodotto a brevi distanze

Accertarsi che la valvola di ingresso sia chiusa.
Accertarsi che i tappi antipolvere siano applicati ai tubi.

1. Posizionare il prodotto sul terreno. (Fig. 48)
2. Sollevare manualmente il prodotto. (Fig. 49)
3. Se il prodotto viene sollevato da due persone, utilizzare i due punti di sollevamento. (Fig. 50)

Per spostare il prodotto a lunghe distanze

Utilizzare un veicolo chiuso per il trasporto del prodotto.

Accertarsi che la valvola di ingresso sia chiusa.
Accertarsi che i tappi antipolvere siano applicati ai tubi.

1. Accertarsi che il flusso Longopac sia installato sul prodotto.
2. Accertarsi che il sacco Longopac sia vuoto.
3. Accertarsi che il cavo di alimentazione, il tubo di aspirazione delle polveri e il tubo dell'impugnatura siano applicati saldamente al prodotto. (Fig. 51)
4. Bloccare le ruote per il trasporto. (Fig. 21)
5. Sollevare il prodotto; fare riferimento a *Sollevamento del prodotto alla pagina 49*.

6. Fissare il prodotto saldamente al veicolo per evitare danni e incidenti durante il trasporto. Utilizzare i punti di ancoraggio. (Fig. 52)

Sollevamento del prodotto



AVVERTENZA: Accertarsi che le specifiche dell'apparecchiatura di sollevamento siano adeguate per il sollevamento sicuro del prodotto. La targhetta dati di funzionamento sul prodotto indica il peso del prodotto; fare riferimento a *Piastrina modello alla pagina 33*.



AVVERTENZA: In caso di dubbi sul sollevamento di apparecchiature pesanti, chiedere assistenza.



AVVERTENZA: Non sollevare il prodotto con la polvere nel serbatoio o nel sacco. Non sollevare il prodotto con un peso aggiunto all'interno o sopra il prodotto.



AVVERTENZA: Non sollevare il prodotto con le batterie installate.

1. Eseguire la procedura di spurgo del filtro prima di sollevare il prodotto. Fare riferimento a *Per rimuovere le particelle di polvere dal prefiltro durante il funzionamento alla pagina 42.*
2. Per sollevare in sicurezza il prodotto, inserire le cinghie nei golfari di sollevamento. (Fig. 53)



AVVERTENZA: Non utilizzare ganci metallici, catene o altri mezzi di sollevamento con bordi irregolari che possono danneggiare il golfare di sollevamento. Sono consentite solo cinghie di sollevamento morbide.

Conservazione del prodotto



ATTENZIONE: Collocare il prodotto in un luogo chiuso lontano da elementi esterni.

- Stoccare il prodotto a una temperatura compresa fra -10 e 40 °C (da 14 °F a 104 °F).
- Prima della conservazione, eseguire la procedura di spurgo del filtro e smaltire il Longopac con il materiale raccolto.
- Scollegare il prodotto dall'alimentazione.
- Conservare il prodotto in un luogo asciutto e al riparo dal gelo.
- Collocare il prodotto in un luogo non accessibile. Non consentire ai bambini o alle persone non autorizzate di avvicinarsi al prodotto.

Smaltimento del prodotto

- Rispettare le norme locali sul riciclaggio e le normative vigenti.
- Quando il prodotto non viene più utilizzato, inviarlo a un rivenditore Husqvarna o smaltirlo presso un impianto di riciclo.

Dati tecnici

Dati tecnici

Dati	DE 110i
Fonte di alimentazione	Batteria
Tensione nominale, V	36
Potenza massima, W	900
Corrente massima, A	20
Flusso d'aria massimo, cfm/m ³ /h	118 / 200
Vuoto massimo, psi/kPa/poll. H2O	2,5 / 17 / 68
Presa ausiliaria	No
Area prefiltra, piedi ² (m ²)	15,4 / 1,4
Efficienza del filtro HEPA	HEPA 13
Area HEPA totale, piedi ² / m ² HEPA 13	12,7 / 1,2
Sistema di raccolta delle polveri, tipo	Longopac
Meccanismo di pulizia del filtro	Jet Pulse
Dimensioni (L× P×A), poll./mm	26,4×15,7×39,4 / 670×400×1000
Peso, libbre/kg	57 / 26
Livello di potenza acustica L _{WA} misurato dB(A) ⁴	83,6
Livello di pressione acustica L _{PA} all'orecchio dell'operatore, dB(A) ⁵	68,3
Livello di vibrazioni per h, m/s ²⁶	≤2,5
Grado di protezione	IP44

Connettività integrata

Nota: Questa parte è applicabile solo ai prodotti dotati di connettività integrata.

⁴ Emissioni acustiche nell'ambiente misurate come potenza acustica (LWA) in conformità allo standard EN 60335-2-69. Incertezza K_{WA} 2 dB.

⁵ Livello di pressione acustica in ottemperanza alla norma EN 60335-2-69. Incertezza K_{PA} 2dB.

⁶ Livello di vibrazioni conforme allo standard EN 60335-2-69. I dati riportati per il livello di vibrazioni sono caratterizzati da una dispersione statistica tipica (deviazione standard) di 1 m/s².

Spettro radio con tecnologia BLE	
Bande di frequenza per l'utensile, GHz	2,402-2,480
Potenza a radiofrequenza massima trasmessa, dBm/mW	4/2,5

Accessori

Batterie approvate per il prodotto

Prodotto	DE 110i		DE 120 PACE	
	Batteria	BLi 200	BLi 300	100-B380X
Tipo	Ioni di litio	Ioni di litio	Ioni di litio	Ioni di litio
Capacità batteria, Ah	5,2	9,4	4	8
Tensione nominale, V	36	36	94	94
Peso, kg/libbre	1,3 / 2,9	1,9 / 4,2	3,1 / 6,1	5,1 / 11,4

Caricabatterie approvati per il prodotto

Prodotto	DE 110i		DE 120 PACE	
	Caricabatteria	QC 330	QC 500	100-C900X
Tensione di rete, V	100-240	100-240	100-240	100-240
Frequenza, Hz	50-60	50-60	50-60	50-60
Potenza, W	330	500	900	1800

Dichiarazione di conformità CE

Dichiarazione di conformità UE

Noi, **Husqvarna AB**, SE-561 82 Huskvarna, Svezia,
tel.: +46-36-146500, dichiara sotto la propria esclusiva
responsabilità che il prodotto indicato:

Descrizione	Estrattore di polveri
Marchio	HUSQVARNA
Tipo / Modello	DE 110i, DE 120 PACE
Identificazione	Numeri di serie a partire da 2019 e successivi

è pienamente conforme alle seguenti norme e direttive
UE:

Direttiva/norma	Descrizione
2006/42/CE	"sulle macchine"
2014/53/UE	"riguardante le apparecchiature radio"
2011/65/UE	"sulla restrizione dell'uso di sostanze pericolose"

e che sono applicati gli standard e/o le specifiche
tecniche seguenti:

EN ISO 12100:2010

EN 60335-1:2012/A11:2014/AC:2014

EN 60335-2-69:2012

ETSI EN 300 328 V2.1.1

ETSI EN 301 489-1 V2.2.3

ETSI EN 301 489-17 V3.2.0

EN IEC 63000:2018

Partille, 2021-06-01



Martin Huber

R&D Director, Concrete Surfaces & Floors

Husqvarna AB, Divisione Construction

Responsabile della documentazione tecnica

Marchi registrati

Il marchio denominativo e i logo *Bluetooth*[®] sono marchi registrati di proprietà di *Bluetooth SIG, inc.* e qualsiasi utilizzo di tali marchi da parte di Husqvarna è soggetto a licenza.

ÍNDICE

Introdução.....	55	Transporte, armazenamento e eliminação.....	72
Segurança.....	57	Especificações técnicas.....	74
Funcionamento.....	63	Acessórios.....	75
Manutenção.....	66	Declaração CE de conformidade.....	76
Resolução de problemas.....	69	Marcas comerciais registadas.....	77

Introdução

Descrição do produto

O produto é um extrator de poeiras a bateria. O ar com poeira passa pelo tubo de sucção para a válvula de entrada. O produto separa as partículas de poeira do ar. As partículas caem para o saco de plástico na parte inferior do produto.

Finalidade



ATENÇÃO: Não recolha fontes de ignição, partículas quentes, líquidos,

materiais explosivos e partículas instáveis ou pirofóricas.

Este produto foi concebido apenas para funcionamento profissional. O produto é utilizado para recolher e remover material seco de máquinas e dispositivos. O material pode ser perigoso e nocivo para a saúde; consulte a classe de poeiras H da norma EN 60335-2-69.

Não utilize o produto para outras tarefas. Utilize apenas o produto com acessórios aprovados pelo fabricante.

Vista geral do produto

(Fig. 1)

1. Bateria (acessório)
2. Armazenamento para bateria sobresselente
3. Suporte da bateria
4. Fixador para a mangueira do extrator de poeiras
5. Cobertura do filtro do HEPA
6. Tampa do pré-filtro
7. Botão de purga do filtro
8. Bloqueio da tampa
9. Manípulo de fecho para tubo do punho
10. Cone de borracha de libertação de poeiras
11. Suporte do tubo do punho
12. Suporte Longopac
13. Longopac
14. Pega
15. Bloqueio da mangueira
16. Olhal de elevação
17. Painel de controlo, consulte *Funções do painel de controlo na página 64*
18. Ligar/Desligar
19. Contador de horas
20. Travão das rodas
21. Bocal para piso
22. Tiras de borracha
23. Bocal da mangueira (DE 110i)
24. Mangueira do extrator de poeiras
25. Braçadeira
26. Tubo do punho

27. Manual do utilizador

Símbolos no produto



AVISO: Este produto pode ser perigoso e provocar ferimentos graves ou a morte do operador ou de terceiros. Seja cuidadoso e utilize o produto corretamente.



Leia o manual com atenção e certifique-se de que compreende as instruções antes de utilizar o produto.



Utilize protetores acústicos, proteção ocular e proteção respiratória. Consulte *Equipamento de proteção pessoal na página 61*.



Não utilize ganchos metálicos, correntes ou outro equipamento de elevação com extremidades irregulares que possam danificar o olhal de elevação. Utilize apenas correias de elevação macias.



Este dispositivo tem a classificação H, certificado por terceiros de acordo com a norma IEC-60335-2-69, EN-60335-2-69 Anexo AA.

Este dispositivo contém poeiras nocivas. As operações de manutenção e de esvaziamento, incluindo a remoção dos recipientes de recolha de poeiras, só podem ser efetuadas por especialistas que utilizem equipamento de proteção adequado. Nunca utilize o extrator de poeiras sem o sistema de filtragem completo.



O produto não é um resíduo doméstico. Recicle-os numa localização de eliminação aprovada para equipamentos elétricos e eletrónicos.

(Fig. 17)

Se o produto estiver equipado com tecnologia sem fios Bluetooth®. O símbolo de Bluetooth® estará marcado na etiqueta do nome do produto. Consulte *Tecnologia sem fios Bluetooth®* na página 63.

Nota: Os restantes símbolos/autocolantes existentes no produto dizem respeito a exigências específicas para homologação em alguns países.

Símbolos na bateria e/ou no carregador da bateria

(Fig. 2) O produto ou a respetiva embalagem não são resíduos domésticos.

(Fig. 3) Recicle o produto numa localização de eliminação aplicável para equipamentos elétricos e eletrónicos.

(Fig. 4) Não coloque a bateria em água.

(Fig. 5) Mantenha a bateria afastada do sol, calor ou de chamas abertas.

(Fig. 6) O produto possui proteção contra salpicos de água.

(Fig. 7) Ligação à terra funcional.

(Fig. 8) Transformador contra-falhas.

(Fig. 9) Utilize e armazene o carregador da bateria apenas em espaços interiores.

(Fig. 10) Isolamento duplo.

Conetividade incorporada

A solução de gestão de recursos em nuvem Husqvarna Fleet Services™ proporciona ao gestor de frotas uma

visão geral de todos os produtos ligados através de sensores incorporados ou do mercado de pós-venda. É possível utilizar a posição da porta de ligação ou do smartphone para indicar a localização dos produtos ligados. Os sensores registam dados como o tempo de funcionamento, os intervalos de manutenção e muito mais. Para obter mais informações sobre a solução de gestão de recursos em nuvem Husqvarna Fleet Services™, transfira a aplicação Husqvarna Fleet Services para iOS ou Android, em <https://apps.apple.com/se/app/husqvarna-fleet-services/id1334672726> ou <https://play.google.com/store/apps/details?id=com.husqvarna.hfsmobile&hl=en>. Para obter mais informações, contacte o seu representante de vendas Husqvarna.

Alguns tipos deste produto estão ligados através do sensor Husqvarna Fleet Services™ incorporado que dispõe da função Bluetooth Low Energy (BLE). Para mais informações sobre como utilizar, consulte *Utilizar a conetividade integrada com Fleet* na página 63. Para obter informações sobre o espectro radioelétrico da tecnologia BLE, consulte *Conetividade incorporada* na página 74.

Etiqueta de tipo

(Fig. 11)

1. Modelo
2. Número do artigo
3. Código para leitura
4. Número de série
5. Potência nominal
6. Tensão nominal
7. Frequência
8. Peso
9. Classe IP
10. Ano de produção
11. Equipamento de proteção pessoal

Responsabilidade pelo produto

Como referido nas leis de responsabilidade pelo produto, não somos responsáveis por danos causados pelo nosso produto se:

- o produto tiver sido incorretamente reparado.
- o produto tiver sido reparado com peças que não sejam do fabricante ou que não sejam aprovadas pelo fabricante.
- o produto tiver um acessório que não seja do fabricante ou que não seja aprovado pelo fabricante.
- o produto não tiver sido reparado por um centro de assistência autorizado ou por uma autoridade aprovada.

Segurança

Definições de segurança

Os avisos, as precauções e as notas são utilizados para indicar partes especialmente importantes do manual.



ATENÇÃO: Utilizado no caso de existir risco de ferimento ou morte para o utilizador ou transeuntes, se não forem respeitadas as instruções do manual.



CUIDADO: Utilizado se existir risco de danos para o produto, para outros materiais ou para a área adjacente, se não forem respeitadas as instruções do manual.

Nota: Utilizado para disponibilizar informações adicionais necessárias numa determinada situação.

Instruções de segurança gerais



ATENÇÃO: Leia as instruções de aviso que se seguem antes de utilizar o produto.



ATENÇÃO: Os produtos PACE contêm tensões perigosas no interior do compartimento. Para evitar choques elétricos: Não tente abrir o produto. Não utilize um produto danificado. Não ligue uma bateria PACE a um produto danificado. Se o produto ficar danificado durante a utilização, remova a bateria PACE do produto e contacte o centro de assistência da Husqvarna.

- Se o utilizador não for cuidadoso ou se o produto for utilizado de forma incorreta, este produto é uma ferramenta perigosa. Este produto pode provocar ferimentos graves ou a morte do utilizador ou terceiros. Antes de utilizar o produto, é necessário ler e compreender o conteúdo deste manual do utilizador.
- Não deixe uma pessoa (incluindo crianças) com capacidades físicas, sensoriais ou mentais reduzidas utilizar este produto, exceto se sob supervisão ou depois de terem recebido instruções acerca da utilização do mesmo por parte de alguém responsável pela sua segurança.
- Certifique-se de que tem experiência e conhecimentos sobre o produto antes de o utilizar.
- Certifique-se de que todos os controlos estão desligados antes de desligar a bateria.
- Cumpra todas as leis e regulamentos aplicáveis.

- O operador e a entidade patronal do operador têm de conhecer e evitar os riscos durante o funcionamento do produto.
- Não permita que o produto seja utilizado por pessoas que não tenham lido e compreendido o conteúdo do manual do utilizador.
- Não utilize o produto a menos que tenha recebido formação prévia. Certifique-se de que todos os operadores receberam formação.
- Não deixe uma criança utilizar o produto.
- Permita a utilização do produto apenas a pessoas autorizadas.
- O operador é responsável por acidentes que ocorrem a terceiros ou à respetiva propriedade.
- Não utilize o produto se estiver cansado, doente ou sob a influência de álcool, drogas ou medicamentos.
- Seja sempre cuidadoso e use o seu senso comum.
- Este produto produz um campo eletromagnético durante o funcionamento. Em determinadas circunstâncias, este campo pode interferir com o funcionamento de implantes médicos ativos ou passivos. Para diminuir o risco de ferimentos graves ou fatais, recomendamos que os portadores de implantes médicos consultem o seu médico e o fabricante do implante antes de utilizar este produto.
- Mantenha o produto limpo. Certifique-se de que pode ler claramente os sinais e os autocolantes.
- Não utilize o produto se este apresentar algum defeito.
- Não modifique este produto ou a bateria.
- Não utilize o produto se existir a possibilidade de outras pessoas terem efetuado modificações no mesmo.
- Não opere o produto sem os filtros necessários.
- Guarde todas as instruções e avisos.

Segurança da bateria



ATENÇÃO: Leia as instruções de aviso que se seguem antes de utilizar o produto.



ATENÇÃO: Uma bateria danificada pode causar uma explosão e provocar ferimentos. Se a bateria estiver deformada ou danificada, fale com uma oficina autorizada Husqvarna.

- Utilize apenas as baterias BLi que recomendamos para o seu produto. As baterias contêm software encriptado.
- Use apenas baterias originais neste produto. Existe o risco de explosão se as baterias forem substituídas por uma bateria de tipo incorreto. Para mais informações, fale com o revendedor.

- Utilize baterias BLi recarregáveis como fonte de alimentação apenas para os produtos Husqvarna relacionados. Para evitar ferimentos, não utilize a bateria como fonte de alimentação para outros produtos.
- Risco de choque elétrico. Não ligue os terminais da bateria a chaves, parafusos ou outros metais. Caso contrário, pode provocar um curto-circuito da bateria.
- Em caso de fuga da bateria, evite o contacto do líquido com a pele, o vestuário ou o produto. Em caso de contacto com o líquido, limpe a área com água abundante e procure assistência médica.
- Utilize óculos de proteção quando estiver perto de baterias. Se o líquido entrar em contacto com os olhos, não os esfregue; lave os olhos com água durante, pelo menos, 15 minutos. Procure assistência médica.
- Não utilize baterias não recarregáveis.
- Não efetue modificações na bateria.
- Não coloque objetos nas aberturas de ventilação da bateria.
- Mantenha a bateria afastada do sol, calor ou de chamas abertas. A bateria pode causar uma explosão e provocar queimaduras e/ou queimaduras químicas.
- Mantenha a bateria afastada de chuva e condições de humidade.
- Mantenha a bateria afastada de micro-ondas e alta pressão.
- Não tente desmontar ou partir a bateria.
- Utilize a bateria apenas quando a temperatura ambiente se encontrar entre os -5 °C/23 °F e os 40 °C/104 °F.
- Não limpe a bateria ou o carregador com água. Consulte *Verificar a bateria e o respetivo suporte na página 67*.
- Não utilize uma bateria danificada ou com defeito.
- Mantenha as baterias armazenadas afastadas de objetos metálicos como, por exemplo, pregos, parafusos ou joias.
- Mantenha as baterias afastadas de crianças.
- Fixe a bateria corretamente. Uma bateria fixada incorretamente pode provocar um curto-circuito.

Segurança do carregador de bateria



ATENÇÃO: Leia todos os avisos de segurança e todas as instruções. O incumprimento dos avisos e das instruções poderá resultar em choques elétricos, incêndios e/ou ferimentos graves.

- Risco de choque elétrico ou curto-circuito se as instruções de segurança não forem cumpridas.
- Não utilize outros carregadores de baterias que não o fornecido para o seu produto. Utilize apenas carregadores Husqvarna QC ou Husqvarna PACE

para carregar baterias de substituição BLi ou PACE da Husqvarna.

- Não tente desmontar o carregador da bateria.
- Não utilize um carregador da bateria que esteja com defeito ou danificado.
- Não utilize o cabo de alimentação para levantar o carregador da bateria. Para desligar o carregador da bateria de uma tomada elétrica, puxe a ficha. Não puxe o cabo de alimentação.
- Mantenha todos os cabos e cabos de extensão afastados de água, óleo e arestas afiadas. Certifique-se de que o cabo não fica entalado em portas, cercas ou objetos equivalentes.
- Não utilize o carregador da bateria próximo de materiais inflamáveis ou materiais que possam provocar corrosão. Certifique-se de que o carregador da bateria não está coberto. Em caso de fumo ou fogo, desligue o carregador da bateria da tomada.
- Carregue a bateria apenas em espaços interiores, com um bom fluxo de ar e sem exposição à luz solar. Não carregue a bateria no exterior. Não carregue a bateria em condições de humidade.
- Utilize o carregador de bateria apenas quando a temperatura estiver compreendida entre 5 °C/41 °F e 40 °C/104 °F. Utilize o carregador num ambiente bem ventilado, seco e isento de poeiras.
- Não coloque objetos nas aberturas de ar do carregador da bateria.
- Não ligue os terminais do carregador da bateria a objetos metálicos, uma vez que pode provocar um curto-circuito no carregador da bateria.
- Não proceda ao carregamento de baterias não recarregáveis no carregador da bateria nem as utilize na máquina.
- Utilize tomadas de eletricidade aprovadas e que não se encontrem danificadas.

Segurança no local de trabalho

- **Mantenha a área de trabalho limpa e bem iluminada.** Áreas desarrumadas ou escuras convidam ao acidente.
- **Não utilize o produto em ambientes explosivos, tal como na presença de poeiras, gases ou líquidos inflamáveis.** O produto cria faíscas que podem inflamar poeiras ou gases.
- **Mantenha as crianças e restantes pessoas afastadas enquanto opera o produto.** As distrações podem fazê-lo perder o controlo.

Segurança no manejo de eletricidade



ATENÇÃO: Não exponha o aparelho à chuva ou a condições de humidade. A entrada de água num aparelho elétrico aumenta o risco de choque elétrico.

- **A ficha do cabo de alimentação do aparelho tem de corresponder à tomada. Não altere a ficha de**

forma alguma. Não utilize fichas adaptadoras com aparelhos com ligação à terra. As fichas inalteradas e as tomadas correspondentes reduzem o risco de choque elétrico.

- **Introduza a ficha numa tomada elétrica com ligação à terra adequada, que tenha sido instalada de forma correta e segura, e esteja em conformidade com os regulamentos locais. Se tiver dúvidas sobre a eficácia da ligação à terra da tomada elétrica, solicite a verificação por um especialista qualificado.**
- **Evite o contacto corporal com superfícies ligadas à terra, tais como tubos, radiadores, fogões e frigoríficos.** Existe um risco acrescido de choque elétrico se o seu corpo estiver em contacto com a terra.
- **Certifique-se de que o cabo de alimentação não está numa poça de água.**
- **Verifique regularmente o cabo de alimentação do aparelho e mande-o substituir pelo fabricante ou pelo seu agente se encontrar danos. Verifique os cabos de extensão em intervalos regulares e substitua-os se estiverem danificados.**
- **Não toque no cabo de alimentação ou no cabo de extensão se estes ficarem danificados durante o trabalho. Desligue o cabo de alimentação da tomada de alimentação.** Cabos de alimentação ou extensões danificados representam um risco de choque elétrico.
- **Não danifique o fio eléctrico. Nunca use o cabo elétrico para transportar, puxar ou desligar o aparelho da tomada. Mantenha o cabo elétrico afastado de fontes de calor, óleo, arestas afiadas ou de peças em movimento.** Os fios elétricos danificados ou emaranhados aumentam o risco de choque elétrico.
- **Ao operar um aparelho elétrico no exterior, use apenas cabos de extensão adequados para utilização em exteriores.** A utilização de um cabo de extensão adequado para utilização em exteriores reduz o risco de choque elétrico.
- **Em caso de interrupção da alimentação elétrica, desligue o aparelho e retire a ficha da tomada elétrica.**
- **Nunca utilize o aparelho quando este estiver sujo ou húmido.** O pó (especialmente o pó de materiais condutores) ou a humidade que adere à superfície do aparelho podem, em condições desfavoráveis, provocar choques elétricos. **Assim, os aparelhos sujos ou poeirentos devem ser verificados por um agente de assistência aprovado em intervalos regulares, especialmente se forem utilizados frequentemente para trabalhar com materiais condutores.**
- **Se não puder evitar operar um aparelho em locais húmidos, utilize uma fonte de alimentação com corta-circuito com um dispositivo de corrente residual (RDC).** A utilização de um dispositivo de corrente residual (RCD) reduz o risco de choque elétrico.

- Realize testes de segurança elétrica periódicos no produto. Consulte os regulamentos locais para obter informações sobre o procedimento correto.

Segurança pessoal

- **Mantenha-se alerta, tenha atenção ao que está a fazer e use o bom senso ao operar o produto. Não utilize o produto se estiver cansado ou sob a influência de drogas, álcool ou medicação.** Um momento de desatenção durante o manejo do produto pode resultar em lesões pessoais graves.
- **Use equipamento de proteção pessoal. Use sempre proteção ocular.** A utilização de equipamento de proteção como máscara antipoeira, calçado de segurança antiderrapante, capacete ou protetores acústicos nas condições apropriadas irá reduzir os ferimentos pessoais.
- **Prevenção de arranque não intencional. Certifique-se de que o interruptor se encontra desligado antes de ligar o produto à fonte de alimentação e/ou à bateria, ou de o pegar ou transportar.** Transportar o produto com o dedo no interruptor ou ligar o produto à corrente elétrica com o interruptor ligado é um convite aos acidentes.
- **Remova qualquer chave de ajuste ou chave de porcas antes de ligar o produto.** Uma chave de porcas ou uma chave ligada a uma peça em rotação do produto pode resultar em lesões pessoais.
- **Não se debruce. Mantenha o equilíbrio e os pés sempre bem assentes.** Isto permite um melhor controlo do produto em situações inesperadas.
- **Vista-se adequadamente. Não use peças de roupa soltas ou jóias. Mantenha o cabelo e roupas longe de quaisquer peças em movimento.** Roupas soltas, jóias ou cabelo comprido podem ser apanhados nas peças em movimento.
- **Se forem fornecidos dispositivos para a ligação de equipamentos de extração e de recolha de poeiras, assegure-se de que estes estão ligados e são utilizados corretamente.** A utilização da recolha de poeiras pode reduzir os riscos relacionados com poeiras.
- **Siga sempre os princípios de segurança das ferramentas, mesmo que já esteja familiarizado com as mesmas devido a utilização frequente.** Uma ação descuidada pode provocar ferimentos graves numa fração de segundo.

Utilização e tratamento do produto

- **Não force o produto. Utilize o produto adequado para a sua aplicação.** O produto adequado proporcionará melhores resultados e permitirá uma utilização em segurança para os fins a que se destina.
- **Não utilize o produto se o interruptor não ligar ou desligar.** Qualquer produto que não possa ser controlado com o interruptor é perigoso e tem de ser reparado.
- **Desligue a ficha da fonte de alimentação elétrica e/ou remova a bateria, se amovível, do produto**

- antes de efetuar qualquer ajuste, mudar acessórios ou guardar o produto. Estas medidas de prevenção reduzem o risco de ligar o produto acidentalmente.
- **Guarde o produto que não está a ser utilizado fora do alcance das crianças e não permita que qualquer pessoa não familiarizada com o produto ou com as suas instruções opere o produto.** O produto é perigoso nas mãos de utilizadores inexperientes.
 - **Efetue a manutenção do produto e dos acessórios. Verifique quanto a desalinhamentos ou bloqueio de peças móveis, danos de peças e qualquer outra condição que possa afectar o funcionamento da ferramenta eléctrica. Se estiver danificado, repare o produto antes de o utilizar.** Muitos acidentes são causados por ferramentas eléctricas com má manutenção.
 - **Mantenha as ferramentas de corte afiadas e limpas.** Ferramentas de corte com as zonas de corte afiadas e bem mantidas têm menos probabilidades de bloquear e são mais fáceis de controlar.
 - **Use o produto, acessórios e brocas, etc. de acordo com estas instruções, tomando em consideração as condições de funcionamento e o trabalho a ser executado.** A utilização do produto para operações diferentes das previstas pode resultar numa situação perigosa.
 - **Mantenha os punhos e as superfícies onde se segura secos, limpos e sem óleo nem massa lubrificante.** As superfícies onde se segura e os punhos escorregadios não permitem um controlo e um manuseamento seguros do produto em situações inesperadas.

Utilização e manutenção da bateria

- **Recarregue a bateria apenas com o carregador especificado pelo fabricante.** Um carregador adequado para um tipo de bateria pode criar risco de incêndio quando usado com outra bateria.
- **Utilize produtos apenas com as baterias especificamente concebidas para os mesmos.** A utilização de quaisquer outras baterias pode criar risco de ferimentos e incêndio.
- **Quando a bateria não está a ser utilizada, mantenha-a afastada de outros objetos metálicos, como clips, moedas, chaves, pregos, parafusos ou outros objetos metálicos pequenos que possam fazer a ligação entre os dois terminais.** Provocar curto-circuitos nos terminais das baterias pode provocar queimaduras ou um incêndio.
- **Em condições extremas, é possível que o líquido da bateria verta; evite o contacto. Se ocorrer algum contacto acidental, lave com água. Se o líquido entrar em contacto com os olhos, procure assistência médica adicional.** O líquido vertido da bateria pode provocar irritações ou queimaduras.
- **Não utilize uma bateria ou uma ferramenta que se encontre danificada ou modificada.** As baterias danificadas ou modificadas podem apresentar um comportamento imprevisível que pode resultar em incêndios, explosões ou ferimentos graves.

- **Não exponha uma bateria ou uma ferramenta a fogo ou temperaturas excessivas.** A exposição a incêndios ou a temperaturas acima de 130 °C/265 °F pode provocar uma explosão.
- **Siga todas as instruções de carregamento e não carregue a bateria ou a ferramenta fora do intervalo de temperatura especificado nas instruções.** Os carregamentos impróprios ou a temperaturas fora do intervalo especificado podem danificar a bateria e aumentar o risco de incêndio.

Assistência

- Apenas o centro de assistência aprovado deve efetuar a assistência, com peças de substituição aprovadas. Isto irá manter o produto seguro.
- Não efetue a assistência da bateria nem a abra. As baterias apenas podem ser submetidas a assistência realizada por um centro de assistência aprovado.
- Para mais informações, consulte *Esquema de manutenção na página 66*.

Instruções de segurança para montagem



ATENÇÃO: Leia as instruções de aviso que se seguem antes de montar o produto.

- Modificações e/ou acessórios não autorizados podem originar ferimentos graves ou morte do utilizador ou de outras pessoas.
- Utilize apenas acessórios conforme descrito neste manual. Utilize apenas os acessórios recomendados pelo fabricante.
- Certifique-se de que a área de montagem é firme, para que o produto não caia. Risco de ferimentos pessoais e de danos materiais.
- Tenha cuidado que os manípulos de fecho podem provocar ferimentos no operador ao montar o produto.

Instruções de segurança para funcionamento



ATENÇÃO: Leia as instruções de aviso que se seguem antes de utilizar o produto.

- Se o produto não funcionar corretamente, bater no chão, ficar danificado, ficar no exterior ou cair dentro de água, pare o produto. Solicite a reparação do produto numa oficina autorizada.
- Certifique-se de que o motor e todos os controlos estão desligados antes de desligar a bateria.
- Desligue a bateria do produto, quando o produto não estiver a ser utilizado, antes de efetuar a manutenção ou antes de se afastar do produto.

- Não utilize o produto, a menos que consiga obter ajuda em caso de acidente.
- Conheça os controlos e o funcionamento correto do produto antes de o utilizar.
- Não utilize o produto a temperaturas inferiores a -10 °C.
- Não utilize o produto em locais onde exista risco de explosão ou em áreas onde existam líquidos ou materiais inflamáveis.
- Não coloque objetos nas aberturas.
- Não utilize se uma abertura estiver bloqueada. Remova pó, cotão, cabelos ou outro material que possa diminuir o fluxo de ar.
- Não utilize o produto com as mãos molhadas.
- Mantenha o cabelo, o vestuário folgado e qualquer outra parte do corpo afastados das aberturas e peças móveis.
- Utilize o produto com muito cuidado em escadas para evitar danos e ferimentos em caso de queda do produto.
- Bloqueie sempre as rodas de transporte, se trabalhar numa superfície irregular.
- Observe se há pessoas, objetos e situações que possam impedir o funcionamento seguro do produto.
- Certifique-se de que consegue sempre desligar o motor rapidamente em caso de emergência.
- Se o produto não funcionar corretamente, desligue-o.
- Não utilize o produto sem um Longopac e os filtros instalados. Substitua o saco Longopac e os filtros, conforme indicado neste manual.
- Retire sempre a bateria antes de se afastar do produto.
- Se o produto apresentar vibrações ou níveis de ruído pouco habituais, pare-o imediatamente e retire a bateria. Examine se o produto apresenta sinais de danos. Regra geral, as vibrações pouco habituais são um aviso da existência de danos. Repare os danos ou solicite a reparação numa oficina autorizada.
- Utilize sempre acessórios aprovados. Para obter mais informações, contacte o seu representante Husqvarna.

Equipamento de proteção pessoal



ATENÇÃO: Leia as instruções de aviso que se seguem antes de utilizar o produto.

- Utilize sempre equipamento de proteção pessoal aprovado ao utilizar o produto. O equipamento de proteção pessoal não previne totalmente os ferimentos mas diminui a respetiva gravidade em caso de acidente. Obtenha ajuda junto do seu concessionário para selecionar o equipamento de proteção pessoal correto.
- Verifique regularmente o estado do equipamento de proteção pessoal.

- Utilize um capacete de proteção aprovado.
- Utilize protetores acústicos aprovados.
- Utilize proteção respiratória aprovada com classe P2 ou superior.
- Utilize proteção ocular aprovada.
- Utilize luvas de proteção.
- Utilize calçado de proteção.

Instruções de segurança para manutenção



ATENÇÃO: Leia as instruções de aviso que se seguem antes de efetuar tarefas de manutenção no produto.

- Retire a bateria antes de efetuar tarefas de manutenção, outras verificações, ou de montar o produto.
- O operador só pode efetuar as tarefas de manutenção e assistência descritas neste manual do utilizador. Contacte o seu revendedor com assistência técnica para tarefas de manutenção e assistência de maior extensão.
- Não limpe a bateria ou o carregador com água. Os detergentes fortes podem danificar o plástico.
- Se não proceder à manutenção, irá diminuir o ciclo de vida do produto e aumentar o risco de acidentes.
- É necessária formação especializada para todos os trabalhos de assistência e reparação, especialmente para os dispositivos de segurança do produto. Se, após efetuar tarefas de manutenção, nem todas as verificações deste manual forem aprovadas, contacte o seu revendedor com assistência técnica. Garantimos que existem reparações e assistência profissionais disponíveis para o seu produto.
- Utilize sempre peças sobresselentes originais.

Dispositivos de segurança no produto



ATENÇÃO: Leia as instruções de aviso que se seguem antes de utilizar o produto.

- Nunca utilize um produto com equipamento de segurança defeituoso! Se o produto falhar alguma das verificações, entre em contacto com uma oficina autorizada para a sua reparação.
- Não utilize o produto se as placas de proteção, as coberturas de proteção, os interruptores de segurança e outros dispositivos de proteção não estiverem fixos ou estiverem defeituosos.

Use sempre o seu bom senso



ATENÇÃO: Não deverá, em qualquer circunstância, modificar o design original do produto sem a aprovação do fabricante. Utilize sempre peças sobresselentes originais. Modificações e/ou acessórios

não autorizados podem originar ferimentos graves ou morte do utilizador ou de outras pessoas.



ATENÇÃO: A utilização de produtos como cortadoras, trituradores, brocas de abrasão ou de formação de materiais pode criar pó e vapores que podem conter produtos químicos perigosos. Verifique a natureza do material que vai processar e utilize uma proteção respiratória adequada.

É impossível cobrir todas as possíveis situações com que se pode deparar ao utilizar este produto. Seja sempre cuidadoso e use o senso comum. Evite todas as situações que considere estarem para além das suas capacidades. Caso ainda se sinta inseguro acerca dos procedimentos de operação depois de ler estas instruções, consulte um perito antes de prosseguir.

Não hesite em contactar o seu representante Husqvarnacasos tenha quaisquer questões sobre a utilização deste produto. Teremos todo o prazer em apoiá-lo e aconselhá-lo, bem como em ajudá-lo a utilizar o seu produto de forma eficaz e segura.

Solicite ao seu revendedor Husqvarna que verifique o seu produto com regularidade e efetue os ajustes e as reparações necessários.

A Husqvarna AB tem uma política de desenvolvimento contínuo dos produtos. A Husqvarna reserva-se o direito de modificar o design e o aspeto dos produtos e introduzir alterações de construção sem aviso prévio e sem quaisquer outras obrigações.

Toda as informações e os dados presentes neste manual do utilizador eram válidos na data em que o manual do utilizador foi entregue para impressão.

Bluetooth®



CUIDADO: As alterações ou modificações feitas a este equipamento não aprovadas expressamente pela Husqvarna podem anular a autorização FCC que permite a utilização deste equipamento.

Aviso: Este dispositivo está em conformidade com a parte 15 das Normas da FCC e com a norma RSS isenta de licença do Ministério da Indústria do Canadá. O funcionamento está sujeito às duas condições seguintes:

- Este dispositivo não pode causar interferência nociva.

- Este dispositivo tem de aceitar qualquer interferência recebida, incluindo interferências que provoquem um funcionamento não pretendido.

Nota: Este equipamento foi testado e está em conformidade com os limites de um dispositivo digital de Classe B, de acordo com a parte 15 das Normas da FCC. Estes limites foram concebidos para proporcionar uma proteção razoável contra interferências nocivas em instalações residenciais. Este equipamento gera, utiliza e pode irradiar energia de radiofrequência e, se não for instalado e utilizado de acordo com as instruções, pode causar interferência nociva às comunicações via rádio. No entanto, não é possível garantir que não ocorrerão interferências numa determinada instalação. Se este equipamento causar interferências nocivas na receção de rádio ou televisão, o que pode ser determinado desligando e ligando o equipamento, o utilizador é aconselhado a tentar corrigir a interferência através de uma ou mais das seguintes medidas:

- Reoriente ou reposicione a antena de receção.
- Aumente a distância entre o equipamento e o recetor.
- Ligue o equipamento à tomada de um circuito diferente daquele a que o recetor está ligado.
- Consulte o revendedor ou um técnico de rádio/TV experiente para obter ajuda.

Le présent appareil est conforme aux CNR d'Industrie Canada applicables aux appareils radio exempts de licence. L'exploitation est autorisée aux deux conditions suivantes:

- l'appareil ne doit pas produire de brouillage, et
- l'appareil doit accepter tout brouillage radioélectrique subi, même si le brouillage est susceptible d'en compromettre le fonctionnement.

Declaração de conformidade dos fornecedores para Husqvarna DE 110i, DE 120 PACE

47 CFR § 2.1077 Informação de conformidade

Parte responsável

Husqvarna Construction Products North America, Inc.

17400 W 119th Street

Olathe, Kansas 66061

Estados Unidos da América

Informações de contacto dos EUA: Neil Stanford,
Compliance Manager, número de telefone:
913-928-1000

Funcionamento

Antes de utilizar o produto

Nota: As condições de funcionamento são 800 m/2625 pés de altitude máxima, temperatura entre -10 °C/14 °F e +40 °C/104 °F e humidade de 85%.

Nota: Leia atentamente o manual do utilizador do equipamento fixado. Se forem indicados requisitos ou definições específicos para o extrator de poeiras, certifique-se de que os cumpre.

1. Leia o manual do utilizador com atenção e certifique-se de que compreende as instruções.
2. Efetue a manutenção diária. Consulte *Esquema de manutenção na página 66*.
3. Certifique-se de que a área de trabalho está limpa e iluminada.
4. Use equipamento de proteção pessoal. Consulte *Equipamento de proteção pessoal na página 61*.
5. Certifique-se de que o produto está corretamente instalado.
6. Certifique-se de que a bateria está completamente carregada.

Fixar a mangueira do extrator de poeiras



ATENÇÃO: Utilize uma mangueira antiestática para evitar efeitos antiestáticos.

1. Abra o conector da mangueira. (Fig. 12)
2. Coloque o adaptador da mangueira no conector da mangueira. (Fig. 13)
3. Empurre o adaptador da mangueira até ouvir um clique para o colocar na posição correta.

Remover a mangueira do extrator de poeiras

- Prima o botão de bloqueio da mangueira (A) e puxe a mangueira do extrator de poeiras. (Fig. 14)

Encaixar e ajustar o bocal para piso

1. Coloque a extremidade da pega totalmente no eixo do bocal para piso. (Fig. 15)
2. Rode o botão (A) na parte traseira do bocal para piso para ajustar as rodas do bocal para piso. Diferentes superfícies e diferentes tipos de poeiras e materiais tornam necessário ajustar as rodas para obter o melhor desempenho. (Fig. 16)

Tecnologia sem fios Bluetooth®

Os produtos com tecnologia sem fios Bluetooth® integrada podem estabelecer ligação a dispositivos

móveis e utilizar funções adicionais do Husqvarna connect.

O símbolo da tecnologia sem fios *Bluetooth®* acende-se quando o seu dispositivo móvel é ligado ao produto.

(Fig. 17)

Utilizar a conectividade integrada com Fleet

Nota: Esta secção aplica-se apenas a produtos fornecidos com conectividade incorporada.

Nota: A transmissão de rádio através da função Bluetooth® será ativada na primeira ligação à tomada de alimentação e permanecerá ligada.

1. Transfira a aplicação Husqvarna Fleet Services para Android ou iOS.
2. Para obter mais informações, acesse ao website do Husqvarna Fleet Services <https://fleetservices.husqvarna.com>.

Ligar o carregador da bateria

1. Ligue o carregador da bateria a uma rede elétrica com tensão e frequência que estejam especificadas na etiqueta de tipo.
2. Coloque a ficha numa tomada elétrica de ligação à terra. O LED do carregador da bateria pisca a verde uma vez.

Nota: A bateria não carrega se a temperatura da bateria for superior a 50 °C/122 °F. Se a temperatura for superior a 50 °C/122 °F, o carregador da bateria arrefece a bateria antes do respetivo carregamento.

Ligar a bateria ao carregador da bateria

Nota: Carregue a bateria se se tratar da primeira vez que a utiliza. Uma bateria nova tem apenas 30% de carga.

1. Certifique-se de que a bateria está seca.
2. Coloque a bateria no carregador da bateria. (Fig. 18)
3. Certifique-se de que a luz verde de carga do carregador da bateria se acende. Isso significa que a bateria se encontra corretamente ligada ao carregador da bateria. (Fig. 19)
4. A bateria está totalmente carregada quando todos os LED se acenderem. (Fig. 20)

- Para desligar o carregador da bateria da tomada elétrica, puxe a ficha. Não puxe o cabo.
- Retire a bateria do carregador da bateria.

Nota: Consulte os manuais da bateria e do carregador da bateria para obter mais informações.

Bloquear e desbloquear as rodas de transporte

Para trabalhar numa superfície com inclinação, é necessário bloquear as rodas de transporte.



ATENÇÃO: As rodas e os rolamentos devem estar limpos e sem poeiras para operações seguras. Consulte *Esquema de manutenção na página 66*.

- Mantenha o produto numa posição estacionária e segura.
- Empurre o travão da roda para baixo em cada lado para bloquear as rodas. (Fig. 21)

Nota: O DE110i tem apenas 1 travão de roda.

- Puxe os travões das rodas para cima para desbloquear as rodas.

Funções do painel de controlo

O painel de controlo controla e monitoriza funções e configurações importantes do produto. Consulte *Avisos no painel de controlo na página 70* para encontrar soluções para os avisos.

(Fig. 22)

- O pré-filtro está obstruído. Consulte *Remover partículas de poeira do pré-filtro durante o funcionamento na página 65*.
- O filtro do HEPA está obstruído, danificado ou em falta. Consulte *Avisos no painel de controlo na página 70*.
- Aviso. Consulte *Avisos no painel de controlo na página 70*.
- Ligação do Bluetooth®. Consulte *Utilizar a conectividade integrada com Fleet na página 63*.
- Função de mudança de diâmetro para a mangueira, consulte *Selecionar o diâmetro do bocal da mangueira na página 64*
- Botão e-Flow; consulte *Função e-Flow na página 64*
- Botão ON/OFF

Função e-Flow





O produto tem uma função e-Flow. Esta função ajusta automaticamente o fluxo de ar à carga de trabalho para um desempenho ideal. O produto arranca sempre com as últimas definições utilizadas.

Consulte *Funções do painel de controlo na página 64* para ativar ou desativar a função.

Sistema de aviso do fluxo de ar

O fluxo de ar na mangueira de sucção deve ser superior a 20 m/s (66 pés/s).

Para obter informações sobre o fluxo de ar mínimo com o diâmetro da mangueira selecionado, consulte a tabela.

DE 110		DE 120	
 max. Ø	 V min	 max. Ø	 V min
pol. (mm)	CFM (m ³ /h)	pol. (mm)	CFM (m ³ /h)
1 (27)	24 (41)	1 ½ (38)	48 (82)
1 ¼ (32)	34 (58)	1 ⅓ (42)	59 (100)
1 ½ (38)	48 (82)	2 (51)	87 (147)
1 ⅔ (42)	59 (100)	2 1/2 (63)	132 (224)
2 (51)	87 (147)	3 (76)	192 (327)

Nota: Se o fluxo de ar for inferior a 20 m/s (66 pés/s), o alarme sonoro e o símbolo de aviso são ligados. Consulte *Avisos no painel de controlo na página 70*.

Selecionar o diâmetro do bocal da mangueira

Nota: Se não selecionar o diâmetro correto da mangueira, o sistema de aviso do fluxo de ar acende-se.

Quando liga o produto, o último diâmetro da mangueira selecionado é selecionado automaticamente.

- Prima o botão para selecionar o diâmetro correto da mangueira. O LED verde indica o diâmetro que selecionou. (Fig. 23)

Instalar e remover a bateria

- Coloque a bateria no respetivo suporte. O símbolo de eletricidade indica qual o suporte ligado à corrente elétrica. (Fig. 24)



CUIDADO: Certifique-se de que a bateria se encontra instalada corretamente no respetivo suporte. Se a bateria não se mover com facilidade no respetivo suporte, significa que a posição não está correta.

- Remova uma bateria bloqueada empurrando-a através dos orifícios de acesso. (Fig. 25)
- Prima a parte inferior da bateria até ouvir um clique. (Fig. 26)

4. Verifique se a bateria está instalada corretamente examinando o indicador de bloqueio da bateria. Isto aplica-se apenas ao DE 120 PACE. (Fig. 27)
5. Prima os botões de desengate da bateria (A) e remova-a (B) do respetivo suporte para evitar um arranque acidental. (Fig. 28)

Ligar e desligar

Nota: A sucção não se encontra à capacidade máxima diretamente no arranque; a sucção funciona à capacidade máxima após 5 segundos.

1. Instale a bateria. Consulte *Instalar e remover a bateria na página 64*.
2. Prima o botão ON/OFF para ligar o produto. (Fig. 29)
3. Selecione o diâmetro correto da mangueira. Consulte *Selecionar o diâmetro do bocal da mangueira na página 64*.
4. Para parar o produto, prima continuamente o botão ON/OFF até que o LED verde se apague.
5. Retire a bateria do respetivo suporte. Consulte *Instalar e remover a bateria na página 64*.

Contador de horas

O contador de horas apresenta o tempo de funcionamento total do produto em horas.

Remover partículas de poeira do pré-filtro durante o funcionamento

O procedimento de purga do filtro limpa o pré-filtro de material indesejado. Realize o procedimento nestas situações:

- Antes de uma paragem do trabalho ou no final de cada dia de trabalho. Se o produto estiver desligado durante algum tempo, dá mais tempo para cair a poeira. Isto torna o procedimento de purga do filtro mais potente.
 - Quando a sucção não é suficiente.
 - Antes da instalação de um novo saco Longopac.
 - Quando o alarme de pré-filtro obstruído se apaga. Consulte as instruções no autocolante da cobertura do pré-filtro.
1. Ligue o produto. Consulte *Ligar e desligar na página 65*.
 2. Feche o fluxo de ar que se desloca através da admissão de ar com o tampão de admissão de ar ou a válvula de admissão para criar vácuo. (Fig. 30)
 3. Aguarde 5 segundos até obter vácuo e, em seguida, prima o botão de purga do filtro. Execute este passo 3 a 5 vezes. É importante deixar que o produto crie vácuo entre cada pressão do botão. (Fig. 31)

Se a sucção não for suficiente após este procedimento, é necessário limpar o pré-filtro com água. Consulte *Limpar o pré-filtro com água na página 68*.

Instalar uma nova cassete para sacos Longopac



CAUIDADO: Limpe o pré-filtro antes de instalar uma nova cassete Longopac. Consulte *Limpar o pré-filtro com água na página 68*.

1. Coloque a cassete Longopac à volta da extremidade interior do suporte Longopac.
2. Retire as 4 correias depois de colocar a Longopac no suporte.
3. Puxe a camada interior da cassete Longopac para cima (A) e dobre-a para dentro do suporte (B). (Fig. 32)
4. Prenda o suporte Longopac na parte traseira do recipiente (A). Em seguida, prenda o suporte Longopac nas partes laterais e na parte dianteira do recipiente (B). Empurre o suporte Longopac para cima até ouvir um clique sólido. (Fig. 33)
5. Certifique-se de que o Longopac está selado. (Fig. 34)
6. Puxe a camada exterior da cassete Longopac para baixo. (Fig. 35)
7. Feche o fundo da Longopac com uma braçadeira. (Fig. 36)

Eliminar um saco Longopac cheio e preparar um novo saco Longopac



ATENÇÃO: Levante o saco Longopac com cuidado, pois um saco Longopac cheio pode ser pesado. Certifique-se de que as braçadeiras estão corretamente fechadas antes de levantar o saco Longopac.

1. Retire o saco Longopac (A) e prenda uma braçadeira (B) para fechar o novo saco Longopac. (Fig. 37)
2. Sacuda a poeira do saco Longopac usado.
3. Prenda uma braçadeira de 10 cm/3,9 pol. abaixo da primeira braçadeira para fechar o saco Longopac usado. Corte o saco Longopac entre as braçadeiras. (Fig. 38)
4. Se a parte restante da cassete do saco Longopac for demasiado pequena para preparar um novo saco Longopac, instale uma nova cassete do saco Longopac. Consulte *Instalar uma nova cassete para sacos Longopac na página 65*.
5. Respeite os regulamentos locais relativos à eliminação do saco Longopac cheio.

A realizar após a conclusão do trabalho

1. Efetue o procedimento de purga do filtro. Consulte *Remover partículas de poeira do pré-filtro durante o funcionamento na página 65*.
2. Pare o produto e consulte *Ligar e desligar na página 65*.
3. Elimine o saco Longopac. Consulte *Eliminar um saco Longopac cheio e preparar um novo saco Longopac na página 65*.
4. Limpe o produto. Consulte *Limpar o produto na página 67*.
5. Prepare o produto para transporte. Consulte *Deslocar o produto em distâncias longas na página 72*.

Manutenção

Introdução



ATENÇÃO: Certifique-se de que leu e compreendeu o capítulo sobre segurança antes de realizar tarefas de manutenção no produto.



ATENÇÃO: Retire a bateria antes de efetuar a manutenção do produto.



ATENÇÃO: Se não fizer a manutenção corretamente, pode diminuir o ciclo de vida do produto e aumentar o risco de acidentes. Todos os trabalhos de manutenção e/ou

reparação devem também ser realizados por um profissional. Para mais informações, contacte o revendedor com assistência técnica.



ATENÇÃO: Certifique-se de que respeita todos os regulamentos locais para eliminar corretamente as poeiras perigosas, antes e durante a manutenção.

Esquema de manutenção

Os intervalos de manutenção são calculados a partir da utilização diária do produto. Os intervalos são alterados se o produto não for utilizado diariamente.

Manutenção	Antes de cada utilização	Diariamente	Semanalmente	Quando a sucção for fraca	A cada 6 meses ou 600 horas	A cada 12 meses ou 2000 horas
Efetue o procedimento de purga do filtro. Consulte <i>Remover partículas de poeira do pré-filtro durante o funcionamento na página 65</i> .	X					
Procure sinais de desgaste ou danos no cone de borracha de libertação de poeiras.	X					
Verifique se existem sinais de desgaste, danos ou ligações soltas dos controlos antes de ligar a unidade.	X					
Verifique a mangueira e os conetores da mangueira.	X					
Procure sinais de desgaste ou danos nas peças de plástico.	X					
Verifique os olhais de elevação.	X					
Certifique-se de que o Longopac é o correto e está devidamente preso. Consulte <i>Instalar uma nova cassete para sacos Longopac na página 65</i> .		X				

Manutenção	Antes de cada utilização	Diariamente	Semanalmente	Quando a sucção for fraca	A cada 6 meses ou 600 horas	A cada 12 meses ou 2000 horas
Verifique o funcionamento da purga do filtro.		X				
Verifique as rodas. Verifique se existem danos ou mau contacto.			X			
Verifique os vedantes do filtro			X			
Verifique as ligações entre a bateria e o produto. Verifique a ligação entre a bateria e o carregador da bateria.				X		
Efetue o procedimento de purga do filtro. Se a sucção continuar a não ser suficiente, limpe o pré-filtro com água. Consulte <i>Remover partículas de poeira do pré-filtro durante o funcionamento na página 65.</i>				X		
Substitua o pré-filtro limpo, se a sucção continuar a não ser suficiente. Consulte <i>Substituir o pré-filtro na página 68.</i>				X		X
Substitua o filtro HEPA.				X	X	
Substitua o cone de borracha de libertação de poeiras.						X
Substitua as peças de borracha de limpeza do filtro.						X

Verificar o painel de controlo

1. Prima continuamente o botão On/Off até que o LED verde se acenda. Consulte *Funções do painel de controlo na página 64.*
2. Prima continuamente o botão On/Off até que o LED verde se apague.

Verificar o carregador da bateria

1. Certifique-se de que o carregador da bateria e o cabo da fonte de alimentação não estão danificados. Verifique se existem fissuras e outros defeitos. (Fig. 39)

Verificar a bateria e o respetivo suporte



CUIDADO: Não limpe a bateria ou o carregador com água.

1. Limpe a bateria e o respetivo suporte com um pincel suave. (Fig. 40)
2. Limpe as ranhuras de arrefecimento e os conetores da bateria.

3. Certifique-se de que a bateria não está danificada e que não apresenta outros defeitos como, por exemplo, fissuras. (Fig. 41)

Limpar o produto

O funcionamento pode provocar contaminação em todas as peças do produto e em todos os equipamentos utilizados. Assim, é necessário limpar todas as peças do produto e todo o equipamento utilizado de forma completa e cuidadosa.



ATENÇÃO: Desligue o produto da fonte de alimentação.



ATENÇÃO: Limpe o produto antes de este ser movido da área de trabalho. A poeira restante no produto pode entrar no ar e provocar um risco para a saúde.

- Use equipamento de proteção pessoal. Consulte *Equipamento de proteção pessoal na página 61.*
- Não limpe o produto com uma máquina de lavar de alta pressão ou ar comprimido.
- Limpe a superfície externa com um pano húmido.

- Não utilize água em componentes elétricos.
- Limpe os filtros conforme indicado em *Limpar o pré-filtro com água na página 68* e *Substituir o filtro HEPA na página 68*.
- Após a manutenção, coloque as peças eliminadas em sacos de plástico. Consulte os regulamentos locais para obter informações sobre o procedimento correto.
- Se utilizar água para limpar o produto, remova o pré-filtro e o Longopac antes de limpar. Certifique-se também de que não entra água no filtro HEPA.

Limpar o pré-filtro com água



CUIDADO: Não utilize uma máquina de lavar de pressão nem ar comprimido para limpar o pré-filtro. Não bata no pré-filtro com força para o limpar.



CUIDADO: Não o deixe secar à luz solar direta. Os vedantes secam.

Nota: Limpar com água diminui gradualmente a eficiência do filtro.

1. Desaperte os bloqueios da tampa (A) e abra a tampa do pré-filtro (B). (Fig. 42)
2. Remova o pré-filtro. (Fig. 43)
3. Limpe o pré-filtro com água corrente a partir da superfície interior do pré-filtro. (Fig. 44)



CUIDADO: A pressão da água não pode ser superior a 4 bar.



CUIDADO: Evite atingir ou arrastar itens ao longo da superfície do filtro, uma vez que esta ação danifica o filtro.

4. Deixe o pré-filtro secar completamente.



CUIDADO: O pré-filtro tem de estar 100% seco antes de voltar a ser instalado no alojamento.

5. Instale o pré-filtro, feche a tampa do pré-filtro e aperte os bloqueios da tampa.

Se o pré-filtro não puder ser totalmente limpo ou se estiver danificado, deve ser substituído. Consulte *Substituir o pré-filtro na página 68*.

Substituição do filtro



ATENÇÃO: Use equipamento de proteção pessoal. Consulte *Equipamento*

de proteção pessoal na página 61. Pode libertar-se poeira perigosa para o ar durante a substituição do filtro.



ATENÇÃO: Pare o produto e desligue-o da fonte de alimentação antes de proceder à substituição do filtro.

Substituir o pré-filtro

1. Remova o pré-filtro. Consulte *Limpar o pré-filtro com água na página 68*.
2. Coloque o pré-filtro num saco de plástico.
3. Elimine o saco de plástico corretamente. Consulte as legislações locais.
4. Instale o novo pré-filtro.

Se a sucção não for suficiente quando for instalado um pré-filtro novo, é necessário substituir o filtro HEPA. Consulte *Substituir o filtro HEPA na página 68*.

Substituir o filtro HEPA

O filtro HEPA não pode ser limpo. É sempre necessário substituí-lo por um filtro HEPA novo. Utilize apenas filtros HusqvarnaHEPA.



ATENÇÃO: Apenas um centro de assistência aprovado ou uma autoridade aprovada tem permissão para substituir o filtro HEPA.



ATENÇÃO: Utilize sempre equipamento de proteção pessoal, consulte *Equipamento de proteção pessoal na página 61*.



ATENÇÃO: As partículas no filtro HEPA são perigosas para a sua saúde.



ATENÇÃO: Certifique-se de que não existem orifícios no filtro HEPA. Um filtro HEPA danificado é um risco para a saúde.



ATENÇÃO: Não instale um filtro HEPA usado. Se instalar um filtro HEPA usado, podem ocorrer fugas e uma diminuição da eficiência de filtragem.



CUIDADO: Não toque na superfície interior do filtro HEPA. Caso contrário, pode causar danos no filtro HEPA.

1. Desaperte os 6 parafusos e retire a tampa do filtro HEPA. (Fig. 45)

2. Coloque a tampa contra poeiras (A) e puxe-a para fora do filtro HEPA. Coloque-o num saco de plástico limpo (C). (Fig. 46)
3. Elimine o saco de plástico corretamente. Consulte as legislações locais.
4. Instale o filtro HEPA novo. Certifique-se de que o filtro HEPA é empurrado para a posição final. (Fig. 47)
5. Instale a tampa do filtro HEPA e aperte os 6 parafusos.

Resolução de problemas

Diagrama de resolução de problemas

Problema	Causa	Solução
O motor para imediatamente após o arranque ou não arranca.	Não existe energia.	Ligue a bateria ao produto.
	Existe uma avaria na bateria.	Verifique a bateria e substitua-a, se necessário. Solicite a reparação do produto numa oficina autorizada.
	O LED verde fica intermitente na bateria.	Tensão da bateria baixa. Carregue a bateria.
	O filtro HEPA está danificado ou não está instalado.	Substitua ou instale o filtro HEPA.
	Existe um curto-circuito no produto.	Solicite a reparação do produto numa oficina autorizada.
	Tensão demasiado alta na fonte de alimentação.	Certifique-se de que é utilizada a fonte de alimentação correta.
	Temperatura ambiente demasiado alta.	Certifique-se de que a temperatura ambiente se encontra dentro do intervalo especificado durante a utilização do produto.
	A ventoinha está avariada ou desligada.	Solicite a reparação do produto numa oficina autorizada.
O motor está ligado, mas não existe sucção.	A mangueira do extrator de poeiras não está ligada corretamente.	Ligue a mangueira do extrator de poeiras.
	A mangueira do extrator de poeiras está bloqueada.	Limpe a mangueira do extrator de poeiras.
	Não existe Longopac.	Instale uma cassete Longopac.
	O Longopac não está fechado com uma braçadeira.	Fixe uma braçadeira.

Problema	Causa	Solução
A sucção não é suficiente.	Tensão demasiado baixa na fonte de alimentação.	Certifique-se de que é utilizada a fonte de alimentação correta.
	Existe um orifício na mangueira do extrator de poeiras.	Substitua a mangueira do extrator de poeiras.
	O pré-filtro está obstruído.	Remova as partículas de poeira do pré-filtro. Se necessário, limpe-o ou substitua-o.
	O filtro HEPA está obstruído.	Substitua o filtro HEPA. Consulte <i>Substituir o filtro HEPA na página 68</i> .
	A cobertura superior está solta.	Feche totalmente a cobertura superior.
	Os vedantes estão partidos	Substitua os vedantes.
O motor liberta poeira para o ar.	Os filtros estão instalados incorretamente ou danificados.	Instale corretamente os filtros. Substitua os filtros danificados.
O produto emite ruídos invulgares.	N/A	Solicite a reparação do produto numa oficina autorizada.



Avisos no painel de controlo



CUIDADO: Não utilize o produto se a luz vermelha se acender. Se a solução inicial não eliminar o erro, fale com uma

oficina autorizada antes de voltar a utilizar o produto.

Símbolo	Força	Causa	Solução
	O sinal sonoro é acionado e a luz vermelha acende-se.	O pré-filtro está obstruído.	Efetue um procedimento de purga do filtro, consulte <i>Remover partículas de poeira do pré-filtro durante o funcionamento na página 65</i> .
		Mangueira incorreta ligada ou selecionada no painel de controlo.	Ligue a mangueira correta ou selecione a dimensão correta da mangueira no painel de controlo; consulte <i>Selecionar o diâmetro do bocal da mangueira na página 64</i> .
		A mangueira está danificada ou comprimida.	Substitua a mangueira.
		A mangueira está obstruída.	Desobstrua a mangueira.
	A luz vermelha fica intermitente.	A mangueira de vácuo principal está desligada.	Solicite a reparação do produto numa oficina autorizada.
	A luz vermelha acende-se.	O filtro HEPA está em falta, cheio ou danificado.	Verifique o filtro HEPA e, se necessário, substitua-o. Consulte <i>Substituir o filtro HEPA na página 68</i> .

Símbolo	Força	Causa	Solução
	A luz vermelha fica intermitente.	Erro da bateria.	Solicite a reparação do produto numa oficina autorizada.
	A luz vermelha acende-se.	Comunicação do fio não detetada.	Solicite a reparação do produto numa oficina autorizada.
		A unidade de controlo está danificada.	Solicite a reparação do produto numa oficina autorizada.
		Bateria errada utilizada.	Utilize a bateria correta.
		Aviso.	Consulte o registo de funcionamento da sua aplicação de frota Husqvarna ou contacte uma oficina autorizada.
	A luz amarela acende-se.	O filtro HEPA está quase cheio.	Se necessário, substitua o filtro HEPA.
	A luz vermelha acende-se.	O filtro HEPA está cheio.	Substitua o filtro HEPA.

Códigos de erro

Código de Erro	Erro	Descrição da peça	Causa(s) provável(is)	Ação(ões)
2	Filtro HEPA em falta.	O produto desliga-se/não arranca. + Luz de aviso na interface homem-máquina. + Símbolo HEPA na interface homem-máquina.	Filtro HEPA em falta ou danificado.	Instale ou substitua o filtro HEPA.
3	Tensão de alimentação baixa.	Baixo desempenho (baixo fluxo de ar/vácuo).	Tensão demasiado baixa na rede/fonte de alimentação.	Certifique-se de que é utilizada a rede/fonte de alimentação correta.
4	Tensão de alimentação alta.	O produto desliga-se/não arranca. + Luz do diodo de aviso na interface homem-máquina.	Tensão demasiado alta na rede/fonte de alimentação.	Certifique-se de que é utilizada a rede/fonte de alimentação correta.
			Bateria errada utilizada.	Utilize a bateria correta.
5	Erro no sensor de pressão principal.	A luz do pré-filtro fica intermitente a vermelho.	A mangueira de vácuo está desligada ou bloqueada.	Contacte uma oficina autorizada.
			A unidade de controlo está danificada.	

Código de Erro	Erro	Descrição da peça	Causa(s) provável(is)	Ação(ões)
6	Temperatura do conjunto da placa de circuito impresso demasiado alta.	O produto desliga-se/não arranca. + Luz do diodo de aviso na interface homem-máquina.	Temperatura ambiente demasiado alta.	Não utilize o produto fora do intervalo de temperatura especificado.
7	Avaria da ventoinha.	O produto desliga-se/não arranca. + Luz do diodo de aviso na interface homem-máquina.	A ventoinha está danificada ou desligada.	Contacte uma oficina autorizada.
			A unidade de controlo está danificada.	
9	Uma comunicação do fio não detetada.	O produto desliga-se/não arranca. + Luz do diodo de aviso na interface homem-máquina.	Cabo desligado ou danificado.	Contacte uma oficina autorizada.

Transporte, armazenamento e eliminação

Deslocar o produto em distâncias curtas

Certifique-se de que a válvula de admissão está fechada. Certifique-se de que as tampas contra poeiras estão colocadas nas mangueiras.

1. Pouse o produto no solo. (Fig. 48)
2. Eleve o produto manualmente. (Fig. 49)
3. Se 2 pessoas elevarem o produto, certifique-se de que utiliza os 2 pontos de elevação. (Fig. 50)

Deslocar o produto em distâncias longas

Certifique-se de que utiliza um veículo fechado durante o transporte do produto.

Certifique-se de que a válvula de admissão está fechada. Certifique-se de que as tampas contra poeiras estão colocadas nas mangueiras.

1. Certifique-se de que o Longopac se encontra instalado no produto.
2. Certifique-se de que o saco Longopac está vazio.
3. Ligue bem o cabo de alimentação, a mangueira do extrator de poeiras e o tubo da pega ao produto. (Fig. 51)
4. Bloquee as rodas de transporte. (Fig. 21)
5. Eleve o produto, consulte *Elevar o produto na página 72*.

6. Prenda o produto em segurança ao veículo de transporte, de modo a evitar danos e acidentes. Utilize os pontos de fixação. (Fig. 52)

Elevar o produto



ATENÇÃO: Certifique-se de que o equipamento de elevação e as correias de elevação têm a especificação correta para elevar o produto em segurança. A etiqueta de tipo do produto indica o peso do produto, consulte *Etiqueta de tipo na página 56*.



ATENÇÃO: Procure assistência se não tiver a certeza sobre como levantar equipamentos pesados.



ATENÇÃO: Não eleve o produto com poeira no depósito ou no saco. Não eleve o produto com peso adicional dentro do produto ou sobre o mesmo.



ATENÇÃO: Não eleve o produto com as baterias instaladas.

1. Efetue o procedimento de purga do filtro antes de elevar o produto. Consulte *Remover partículas de poeira do pré-filtro durante o funcionamento na página 65*.

2. Para elevar o produto em segurança, passe as correias através dos olhais de elevação. (Fig. 53)



ATENÇÃO: Não utilize ganchos metálicos, correntes ou outro equipamento de elevação com extremidades irregulares que possam danificar o olhal de elevação. São permitidas apenas correias de elevação macias.

Armazenamento do produto



CUIDADO: Coloque o produto num local de armazenamento interior afastado de elementos exteriores.

- Armazene o produto num local onde a temperatura ambiente se encontre entre -10 °C/14 °F e 40 °C/104 °F.
- Antes de armazenar, efetue o procedimento de purga do filtro e elimine o Longopac com material recolhido.
- Desligue o produto da fonte de alimentação.
- Coloque o produto num local seco e sem gelo.
- Coloque o produto numa área trancada. Não deixe que as crianças ou pessoas não autorizadas se aproximem do produto.

Eliminação do produto

- Respeite os requisitos de reciclagem locais e os regulamentos aplicáveis.
- Quando o produto deixar de ser utilizado, envie-o para um revendedor Husqvarna ou elimine-o numa localização de reciclagem.

Especificações técnicas

Especificações técnicas

Dados	DE 110i
Fonte de alimentação	Bateria
Tensão nominal, V	36
Potência máxima, W	900
Corrente máxima, A	20
Fluxo de ar máximo, cfm/m³/h	118/200
Vácuo máximo, psi/kPa/pol., H2O	2,5/17/68
Saída auxiliar	N.º
Área do pré-filtro, pés²/m²	15,4/1,4
Eficiência do filtro HEPA	HEPA13
Área total do HEPA, pés²/m²/HEPA 13	12,7/1,2
Sistema de recolha de poeira, tipo	Longopac
Mecanismo de limpeza do filtro	Jet Pulse
Dimensões C×L×A, pol./mm	26,4×15,7×39,4/670×400×1000
Peso, lbs/kg	57/26
Nível de potência sonora L _{WA} medido, dB(A) ⁷	83,6
Nível de pressão sonora L _{PA} ao nível do ouvido do operador, dB(A) ⁸	68,3
Nível de vibração a _h , m/s ² ⁹	≤2,5
Classe de proteção	IP44

Conetividade incorporada

Nota: Esta secção aplica-se apenas a produtos fornecidos com conetividade incorporada.

⁷ Emissões de ruído para as imediações, medidas sob forma de potência sonora (LWA) em conformidade com a norma EN 60335-2-69. Incerteza Kwa, 2 dB.

⁸ Nível de pressão de ruído em conformidade com a norma EN 60335-2-69. Incerteza KPA, 2dB.

⁹ Nível de vibração em conformidade com a norma EN 60335-2-69. Os dados comunicados relativamente ao nível de vibração têm uma dispersão estatística típica (desvio padrão) de 1 m/s².

Espectro radioelétrico da tecnologia BLE	
Bandas de frequência para a ferramenta, GHz	2,402-2,480
Alimentação máxima de frequência de rádio transmitida, dBm/mW	4/2,5

Acessórios

Baterias aprovadas para o produto

Produto	DE 110i		DE 120 PACE	
	Bateria	BLi 200	BLi 300	100-B380X
Tipo	lões de lítio	lões de lítio	lões de lítio	lões de lítio
Capacidade da bateria, Ah	5,2	9,4	4	8
Tensão nominal, V	36	36	94	94
Peso, kg/lb	1,3/2,9	1,9/4,2	3,1/6,1	5,1/11,4

Carregadores de bateria aprovados para o produto

Produto	DE 110i		DE 120 PACE	
	Carregador da bateria	QC 330	QC 500	100-C900X
Tensão de corrente elétrica, V	100-240	100-240	100-240	100-240
Frequência, Hz	50-60	50-60	50-60	50-60
Potência, W	330	500	900	1800

Declaração CE de conformidade

Declaração europeia de conformidade

A **Husqvarna AB**, SE-561 82 Huskvarna, Suécia,
tel.: +46-36-146500, declara, sob sua inteira
responsabilidade, que o produto:

Descrição da peça	Extrator de poeiras
Marca	HUSQVARNA
Tipo/Modelo	DE 110i, DE 120 PACE
Identificação	Números de série referentes a 2019 e posteriores

está em plena conformidade com as seguintes diretivas
e regulamentos da UE:

Diretiva/Regulamento	Descrição da peça
2006/42/CE	"relativa a máquinas"
2014/53/UE	"relativa ao equipamento de rádio"
2011/65/UE	"relativa à restrição de substâncias perigosas"

e que as seguintes normas e/ou especificações técnicas
são aplicadas;

EN ISO 12100:2010

EN 60335-1:2012/A11:2014/AC:2014

EN 60335-2-69:2012

ETSI EN 300 328 V2.1.1

ETSI EN 301 489-1 V2.2.3

ETSI EN 301 489-17 V3.2.0

EN IEC 63000:2018

Partille, 2021-06-01



Martin Huber

Diretor de I&D, Superfícies e pisos de betão

Husqvarna AB, Divisão de construção

Responsável pela documentação técnica

Marcas comerciais registadas

A palavra e os logótipos *Bluetooth*[®] são marcas comerciais registadas propriedade da *Bluetooth SIG, inc.* e qualquer utilização de tais marcas pela Husqvarna é feita mediante licença.



www.husqvarnacp.com

Instrucciones originales
Istruzioni originali
Instruções originais

1142552-30



2022-05-24