



Husqvarna[®]



BV 20G

Sadržaj

Uvod.....	2	Rješavanje problema.....	11
Sigurnost.....	3	Prijevoz, spremanje i zbrinjavanje.....	11
Sastavljanje.....	7	Tehnički podaci	12
Rad.....	8	Izjava o sukladnosti.....	14
Održavanje.....	10		

Uvod

Opis proizvoda

Proizvod je vibracijska samohodna ravnalica za beton s benzinskim motorom.

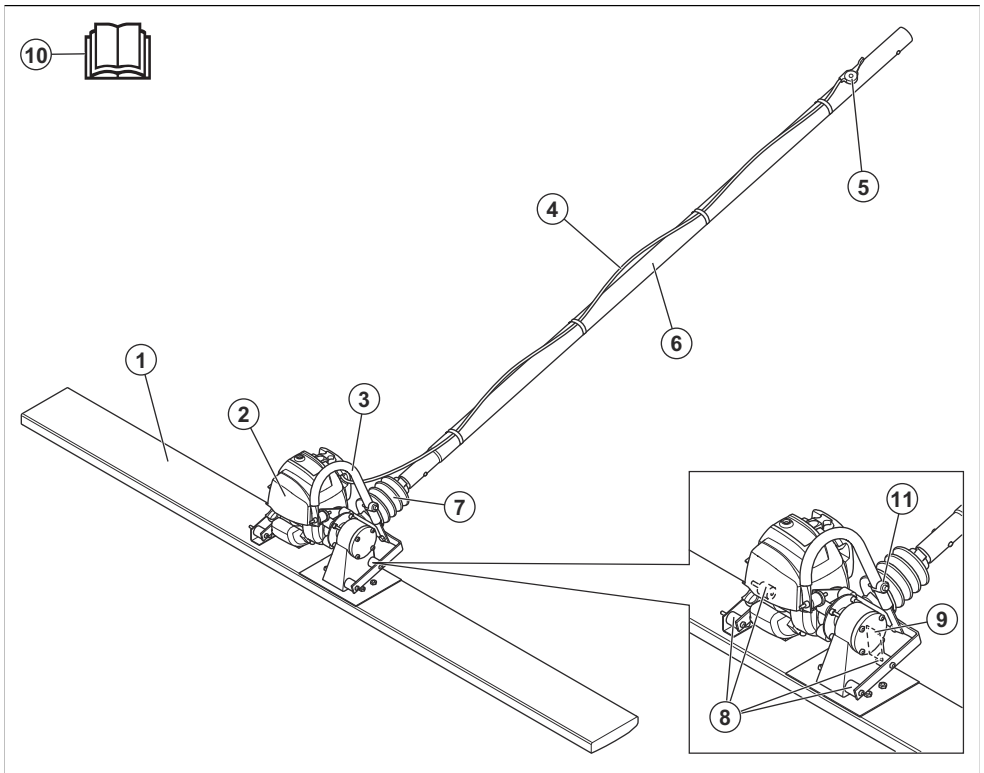
betona, poravnanje betoniranih površina te zaglađivanje površine.

Slojeve betona deblje od 150 mm nužno je vibrirati s unutarnjim vibratorom.

Namjena

Proizvod je namijenjen isključivo profesionalnoj upotrebi. Proizvod se upotrebljava za nabijanje

Pregled proizvoda



1. Letva
2. Motor

3. Podizni prsten
4. Sajla gasa

5. Regulator gasa
6. Ručka
7. Okretna glava
8. Jedinice za ublažavanje vibracija
9. Natpisna pločica
10. Korisnički priručnik
11. Gumb za zaustavljanje motora



Proizvod ispunjava mjerodavne direktive za elektromagnetsku usklađenost u Australiji i Novom Zelandu.

Simboli na proizvodu



UPOZORENJE: Ovaj proizvod može biti opasan i izazvati teške ozljede ili smrt rukovatelja, odnosno drugih osoba. Budite oprezni i pravilno upotrebljavajte ovaj proizvod.



Pomno pročitajte priručnik i dobro usvojite sadržaj uputa prije upotrebe proizvoda.



Upotrebljavajte zaštitu sluha.



Nosite zaštitne rukavice.



Gorivo



Gorivo: Bezolovni benzin s maksimalno 10 % etanola.



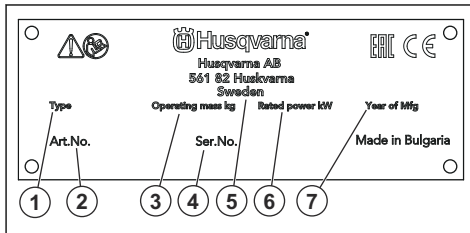
Ovaj proizvod u suglasnosti je s primjenjivim direktivama EZ-a.



Proizvod ispunjava mjerodavne direktive EAC.

Napomena: Drugi simboli/naljepnice na proizvodu odnose se na zahtjeve za certifikaciju za pojedina tržišta.

Nazivna pločica



1. Vrsta proizvoda
2. Broj proizvoda
3. Težina proizvoda
4. Serijski broj
5. Proizvođač
6. Nazivna snaga
7. Godina proizvodnje

Oštećenje proizvoda

U sljedećim okolnostima nećemo biti odgovorni za oštećenja proizvoda:

- proizvod nepravilno popravljen
- proizvod popravljen dijelovima koje nije proizveo proizvođač ili nemaju odobrenje proizvođača
- proizvod ima dodatnu opremu koje nije proizveo proizvođač ili nemaju odobrenje proizvođača
- proizvod nije popravljen u odobrenom servisnom centru ili kod ovlaštene osobe.

Sigurnost

Sigurnosne definicije

Upozorenjima, oprezima i napomenama naglašavaju se posebno važni dijelovi priručnika.



UPOZORENJE: Koristi se kada nepoštivanje uputa iz priručnika može

uzrokovati smrt ili ozljede rukovatelja ili promatrača.



OPREZ: Koristi se kada nepoštivanje uputa iz priručnika može uzrokovati

oštećenje proizvoda ili drugih materijala u neposrednoj blizini.

Sigurnosne upute za rad



UPOZORENJE: Prije upotrebe proizvoda pročitajte upozoravajuće upute u nastavku.

Napomena: Koristi se prikaz neophodnih dodatnih informacija za zadanu situaciju.

Opće sigurnosne upute



UPOZORENJE: Prije upotrebe proizvoda pročitajte upozoravajuće upute u nastavku.

- Ako ga upotrebljavate neoprezno ili nepravilno, ovaj proizvod je opasan alat. Ovaj proizvod može uzrokovati teške ozljede ili smrt rukovatelja ili drugih osoba. Prije upotrebe proizvoda morate pročitati i usvojiti sadržaj ovog korisničkog priručnika.
- Ovaj proizvod ne smiju upotrebljavati osobe (uključujući djecu) s umanjenim fizičkim, osjetilnim ili mentalnim sposobnostima ili nedostatkom iskustva i znanja.
- Spremite sva upozorenja i upute.
- Pridržavajte se svih primjenjivih zakona i propisa.
- Rukovatelj i poslodavac rukovatelja moraju biti upoznati s rizicima rukovanja proizvodom i spriječiti ih.
- Rukovanje proizvodom dopustite samo osobama koje su pročitale i usvojile sadržaj priručnika za rukovatelja.
- Proizvodom nemojte rukovati ako prethodno niste obučeni. Svi rukovatelji moraju biti obučeni.
- Djeci nemojte dopustiti upotrebu proizvoda.
- Rukovanje proizvodom dopustite samo ovlaštenim osobama.
- Rukovatelj je odgovoran za nesreće drugih osoba i oštećenje njihove imovine.
- Proizvod nemojte upotrebljavati kada ste umorni, bolesni ili pod utjecajem alkohola, droge ili lijekova.
- Uvijek budite pažljivi i razumni.
- Proizvod tijekom rada proizvodi elektromagnetsko polje. To polje u određenim okolnostima može ometati aktivne ili pasivne medicinske implantate. Da bi se smanjio rizik od teških ozljeda ili smrti, preporučujemo da osobe s medicinskim implantatima prije rukovanja proizvodom zatraže savjet liječnika i proizvođača medicinskog implantata.
- Proizvod održavajte čistim. Znakovi i naljepnice moraju biti jasno čitljivi.
- Nemojte upotrebljavati proizvod ako je oštećen.
- Proizvod nemojte izmjenjivati.
- Nemojte upotrebljavati proizvod kojeg su možda izmijenile druge osobe.

- Provjerite znate li brzo zaustaviti motor u slučaju nužde.
- Rukovatelj mora imati dovoljnu fizičku snagu za sigurno rukovanje proizvodom.
- Proizvodom nemojte rukovati ako nisu postavljeni svi zaštitni poklopci.
- Upotrebljavajte opremu za osobnu zaštitu. Pogledajte *Oprema za osobnu zaštitu na stranici 6*.
- U radnom području smiju se zadržavati samo ovlaštene osobe.
- Radno područje mora biti čisto i dobro osvijetljeno.
- Tijekom rada morate sigurno i čvrsto stajati na tlu.
- Pobrinite se za to da nema nikakve opasnosti od vašeg pada ili pada ovog proizvoda s visine.
- Provjerite da na ručki nema masti niti ulja.
- Proizvod nemojte upotrebljavati u područjima u kojima postoji opasnost od požara ili eksplozija.
- Proizvod može odbacivati predmete velikom brzinom. Pobrinite se da sve osobe u radnom području upotrebljavaju odobrenu opremu za osobnu zaštitu. S radnog područja uklonite sve slobodne predmete.
- Prije udaljavanja od proizvoda zaustavite motor i provjerite da ne postoji rizik od slučajnog pokretanja.
- Pobrinite se da se odjeća, duga kosa ili nakit ne mogu zapetljati u pokretne dijelove.
- Nemojte sjediti na proizvodu.
- Proizvod nemojte udarati.
- Proizvodom obvezno rukujte sa stražnje strane i s objema rukama na ručki.
- Proizvodom nemojte rukovati u blizini električnih kabela. Proizvod ne sadrži električnu izolaciju, pa može doći do ozljeda ili smrti.
- Prije rukovanja proizvodom provjerite da na radnom području nema skrivenih žica, kabela ni cijevi. Ako proizvod udari skriveni predmet, odmah ga zaustavite pa pregledajte proizvod i predmet. Proizvodom nastavite rukovati tek kad se uvjerite da je nastavak rada siguran.

Sigurnost – razina vibracija



UPOZORENJE: Prije upotrebe proizvoda pročitajte upozoravajuće upute u nastavku.

- Tijekom rukovanja proizvodom vibracije putuju od proizvoda do rukovatelja. Redovito i često rukovanje proizvodom može uzrokovati ili povećati stupanj ozljeda rukovatelja. Do ozljeda može doći na prstima, šakama, zapešćima, rukama, ramenima i/ili

živčanom i krvožilnom sustavu odnosno u drugim dijelovima tijela. Ozljede mogu biti iscrpljujuće i/ili trajne te se postepeno mogu povećavati u narednim tjednima, mjesecima ili godinama. Moguće ozljede mogu se pojaviti u krvožilnom ili živčanom sustavu, zglobovima i drugim dijelovima tijela.

- Simptomi se mogu pojaviti tijekom rukovanja proizvodom ili tijekom drugih razdoblja. Ako vam se pojave simptomi, no nastavite rukovati proizvodom, oni se mogu povećati ili postati trajni. Ako vam se pojavi neki od sljedećih simptoma, zatražite liječničku pomoć:
 - umrtvljenost, gubitak osjeta, trnci, peckanje, bol, peckanje, lupanje, ukočenost, nespretnost, slabost, promjene u boji i stanju kože.
- Simptomi se mogu povećati pri niskim temperaturama. Obucite toplu odjeću i držite šake utopljenima i suhima dok proizvodom rukujete pri niskim temperaturama.
- Provodite postupke održavanja i proizvodom rukujte prema uputama navedenima u priručniku za rukovatelja da biste održavali pravilnu razinu vibracija.
- Proizvod obuhvaća sustav za smanjivanje vibracija koji ublažava vibracije koje prelaze s ručke na rukovatelja. Neka proizvod radi umjesto vas. Nemojte se jako upirati u proizvod. Lagano držite ručke proizvoda, no pobrinite se da ste u kontroli nad uređajem i da njime rukujete sigurno. Ručke nemojte gurati u završne točke više no što je potrebno.
- Ruke držite isključivo na ručki ili ručkama. Sve dijelove tijela držite podalje od proizvoda.
- Proizvod odmah zaustavite ako se pojave jake vibracije. Nemojte nastaviti rukovati s proizvodom prije nego uklonite uzrok povećanih vibracija.

Sigurnost – prašnjavi uvjeti



UPOZORENJE: Prije upotrebe proizvoda pročitajte upozoravajuće upute u nastavku.

- Rukovanje proizvodom može dovesti do povećanja prašine u zraku. Prašina može uzrokovati ozbiljne ozljede i trajne zdravstvene probleme. Silicijsku su prašinu nekolicina tijela proglasila štetnom. U nastavku su navedeni primjeri takvih zdravstvenih problema:
 - smrtonosne plućne bolesti kao što je kronični bronhitis, silikoza i fibroza pluća
 - rak
 - urođene mane
 - upalni procesi na koži.
- Upotrebom odgovarajuće opreme smanjite količinu prašine i para u zraku te količinu prašine na radnoj opremi, površinama, odjeći i dijelovima tijela. Primjeri kontrola obuhvaćaju sustave za sakupljanje prašine i vodene mlaznice koje vežu čestice prašine. Smanjite količinu prašine na izvoru kad god je to moguće.

Provjerite je li oprema pravilno postavljena, ruke li se njome na odgovarajući način te provode li se redovita održavanja.

- Upotrebljavajte odobrenu zaštitu za dišne puteve. Provjerite možete li u radnom području primijeniti zaštitu za dišne puteve od opasnih materijala.
- Provjerite postoji li dostatan protok zraka u radnom području.
- Ako je to moguće, ispuh proizvoda usmjerite tako da ne uzrokuje dizanje prašine u zrak.

Sigurnost – ispušni plinovi



UPOZORENJE: Prije upotrebe proizvoda pročitajte upozoravajuće upute u nastavku.

- Ispušni plinovi iz motora sadrže ugljikov monoksid, vrlo opasan otrovni plin bez mirisa. Udisanje ugljikova monoksida može dovesti do smrti. Budući da ugljikov monoksid nema miris, ne možete ga vidjeti niti osjetiti. Vrtoglavica je simptom trovanja ugljikovim monoksidom, no osoba se može i odjednom onesvijestiti ako je u zraku dovoljna količina ili koncentracija ugljikova monoksida.
- Ispušne pare također sadržavaju nesagorene ugljikovodike, uključujući i benzen. Dugotrajno udisanje može prouzročiti zdravstvene probleme.
- Ispušni plinovi koje vidite i osjetite također sadrže ugljikov monoksid.
- Motor s unutarnjim sagorijevanjem nemojte upotrebljavati u zatvorenom ili u područjima s nedovoljnim protokom zraka.
- Nemojte udisati ispušne plinove.
- Provjerite postoji li na radnom području dostatan protok zraka. To je vrlo bitno kada proizvodom rukujete u kanalima ili drugim manjim područjima u kojim se lako mogu skupljati ispušni plinovi.

Sigurnost u bučnim uvjetima



UPOZORENJE: Prije upotrebe proizvoda pročitajte upozoravajuće upute u nastavku.

- Visoke razine buke i dugotrajna izloženost buci mogu uzrokovati gubitak sluha uzrokovan bukom.
- Da biste razinu buke zadržali na minimumu, provedite postupke održavanja i rukujte proizvodom prema uputama u priručniku za rukovatelja.
- Provjerite je li prigušivač oštećen. Provjerite pravilnu pričvršćenost prigušivača za proizvod.
- Dok rukujete strojem, upotrebljavajte odobrenu zaštitu sluha.
- Slušajte signale upozorenja i glasove kada upotrebljavate zaštitu sluha. Zaštitu sluha uklonite kada zaustavite proizvod, osim ako je ona potrebna uslijed razine buke u radnom području.

Oprema za osobnu zaštitu



UPOZORENJE: Prije upotrebe proizvoda pročitajte upozoravajuće upute u nastavku.

- Prilikom rukovanja proizvodom obavezno upotrebljavajte odobrenu opremu za osobnu zaštitu. Oprema za osobnu zaštitu ne može u potpunosti spriječiti ozljede, no smanjuje stupanj ozljede u slučaju nezgode. Zatražite savjet ovlaštenog zastupnika prilikom odabira odgovarajuće opreme za zaštitnu opremu.
- Redovito provjeravajte stanje opreme za osobnu zaštitu.
- Upotrebljavajte odobrenu zaštitnu kacigu.
- Upotrebljavajte odobrenu zaštitu sluha.
- Upotrebljavajte odobrenu zaštitu za dišne puteve.
- Upotrebljavajte odobrenu zaštitu za oči s bočnom zaštitom.
- Upotrebljavajte zaštitne rukavice.
- Nosite cipele sa čeličnom kapicom i protukliznim potplatima.
- Upotrebljavajte odobrenu radnu odjeću ili ekvivalentnu odjeću uz tijelo s dugim rukavima i nogavicama.

Sigurnosni uređaji za proizvod



UPOZORENJE: Prije upotrebe proizvoda pročitajte upozoravajuće upute u nastavku.

- Proizvod nemojte upotrebljavati sa sigurnosnim uređajima koji su oštećeni ili nisu ispravni.
- Redovito pregledavajte sigurnosne uređaje. Ako su sigurnosni uređaji oštećeni ili nisu ispravni, obratite se ovlaštenom serviseru tvrtke Husqvarna.
- Sigurnosne uređaje nije dopušteno izmjenjivati.

Prigušivač

Prigušivač razinu buke održava na minimumu i ispušne plinove usmjerava dalje od rukovatelja.

Nemojte upotrebljavati proizvod bez prigušivača ili s oštećenim prigušivačem. Oštećen prigušivač povećava razinu buke i opasnost od požara.



UPOZORENJE: Prigušivač se tijekom rada, nakon rada te kada motor pognite u praznom hodu jako zagrije. Budite oprezni u blizini zapaljivih materijal i/ili para kako biste spriječili požar.

Provjera prigušivača

- Redovito provjeravajte je li prigušivač pravilno pričvršćen i neoštećen.

Jedinice za ublažavanje vibracija

Jedinice za ublažavanje vibracija smanjuju vibraciju proizvoda. Jedinice za ublažavanje vibracija smanjuju štetne vibracije radi sprječavanja ozljeda rukovatelja i oštećenja proizvoda.

Provjera sustava za smanjenje vibracija

1. Pobrinite se da nema pukotina ili izobličenja na jedinicama za smanjivanje vibracija.
2. Provjerite jesu li jedinice za smanjivanje vibracija ispravno pričvršćene na motor i jedinicu s ručkama.

Za informacije o tomu gdje se nalazi sustav za smanjivanje vibracija na vašem proizvodu pročitajte *Opis proizvoda na stranici 2*.

Sigurnost pri rukovanju s gorivom



UPOZORENJE: Prije upotrebe proizvoda pročitajte upozoravajuće upute u nastavku.

- Gorivo je zapaljivo, a pare su eksplozivne. Gorivom rukujte oprezno da biste spriječili ozljede, požar i eksploziju.
- Nemojte udisati pare goriva. Pare goriva otrovne su i mogu izazvati ozljede. Morate imati dostatan protok zraka.
- Uz motor u pogonu nije dopušteno ukloniti čep spremnika goriva i puniti spremnik goriva.
- Prije uljevanja goriva provjerite je li motor hladan.
- Gorivo nemojte ulijevati u zatvorenim prostorima. Nedovoljan protok zraka može uzrokovati ozljede ili smrt zbog gušenja ili trovanja ugljičnim monoksidom.
- U blizini goriva ili motora nemojte pušiti.
- U blizini goriva ili motora nemojte postavljati vruće predmete.
- Gorivo nemojte ulijevati u blizini iskri ni otvorenog plamena.
- Prije uljevanja goriva polako otvorite čep spremnika goriva i pažljivo ispustite tlak.
- Gorivo u dodiru s kožom može izazvati ozljedu. Ako gorivo dođe u dodir s kožom, isperite ga sapunom i vodom.
- Ako gorivo prolijeće po odjeći, odmah se presvucite.
- Spremnik za gorivo nemojte puniti do kraja. Zagrijavanje uzrokuje širenje goriva. Ostavite mjesta pri vrhu spremnika za gorivo.
- Potpuno zategnite čep spremnika goriva. Ako čep spremnika goriva nije zategnut, postoji opasnost od požara.
- Prije pokretanja proizvoda premjestite proizvod najmanje 3 m / 10 stopa od mjesta na kojem ste doljevali gorivo.
- Nemojte pokretati proizvod ako u njemu ima goriva ili motornog ulja. Uklonite nepoželjno gorivo i motorno ulje i prije pokretanja motora pričekajte da se proizvod osuši.

- Redovito pregledavajte ima li na motoru curenja. Ako u sustavu goriva ima curenja, nemojte pokretati motor do popravka.
- Curenja na motoru nemojte tražiti prstima.
- Gorivo skladištite isključivo u odobrenim spremnicima.
- Kada su proizvod i gorivo uskladišteni, spriječite štete uzrokovane gorivom i njegovim parama.
- Izlijte gorivo u odobreni spremnik, na otvorenom i podalje od iskri i otvorenog plamena.
- Odvojite ulicu svječiće prije provođenja održavanja.
- Ispušne pare motora vruće su i mogu sadržavati vruće iskre. Proizvodom nemojte rukovati u zatvorenom prostoru ni u blizini zapaljivog materijala.
- Nemojte modificirati proizvod. Modifikacije koje ne odobri proizvođač mogu uzrokovati ozbiljne ozljede ili smrt.
- Obavezno upotrebljavajte samo originalnu dodatnu opremu i rezervne dijelove. Dodatna oprema i rezervni dijelovi koje nije odobrio proizvođač mogu uzrokovati ozbiljne ozljede ili smrt.
- Zamijenite oštećene, istrošene ili polomljene dijelove.
- Održavanje provodite isključivo prema uputama iz ovog korisničkog priručnika. Sva druga servisiranja prepustite ovlaštenom servisnom centru.
- Nakon provođenja održavanja i prije pokretanja motora uklonite sve alate s proizvoda. Slobodni alati ili alati pričvršćeni za rotirajuće dijelove mogu biti izbačeni i uzrokovati ozljede.
- Nakon provođenja postupaka održavanja, provjerite razinu vibracije na proizvodu. Ako nije odgovarajuća, obratite se ovlaštenom servisnom centru.
- Redovno servisirajte proizvod u ovlaštenom servisnom centru.

Sigurnosne upute za održavanje



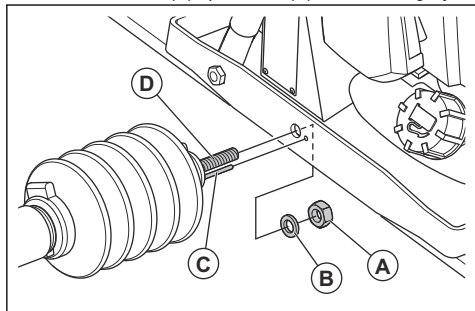
UPOZORENJE: Prije upotrebe proizvoda pročitajte upozoravajuće upute u nastavku.

- Ako se održavanje ne provodi ispravno i redovno, povećava se opasnost od ozljede i oštećenja proizvoda.
- Upotrebljavajte opremu za osobnu zaštitu. Pogledajte *Oprema za osobnu zaštitu na stranici 6*.
- Zaustavite motor i uvjerite se da su se svi dijelovi proizvoda ohladili prije održavanja.
- Prije održavanja očistite proizvod i uklonite opasne materijale.

Sastavljanje

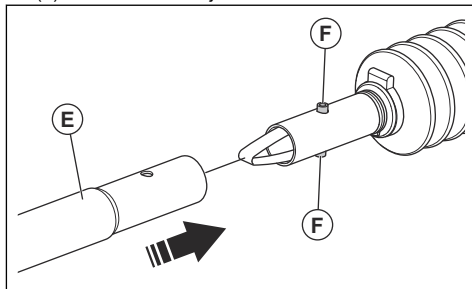
Sastavljanje proizvoda

1. Uklonite maticu (A) i podlošku (B) sa zakretnog vijka.



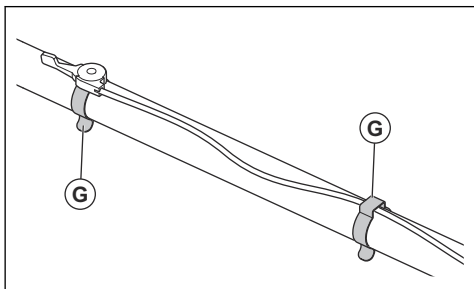
2. Umetnite klinove (C) i (D) u odgovarajuće otvore.
3. Na zakretni vijak postavite podlošku (B) i maticu (A) te zategnite maticu.

4. Ugradite ručku (E). Provjerite jesu li zaporni klinovi (F) ušli u otvore na cijevi ručke.



- a) Ako jedan dio ručke nije dovoljno dugačak, ugradite još jedan dio ručke.
5. Regulator gasa stezaljkom pričvrstite za ručku.

6. Žicu regulatora gasa kopčama (G) pričvrstite za ručku.



Rad

Uvod



UPOZORENJE: Prije upotrebe proizvoda pročitajte i usvojite poglavlje o sigurnosti.

Radnje prije rukovanja proizvodom

- Pažljivo pročitajte korisnički priručnik i prije upotrebe dobro usvojite sadržaj.
- Pročitajte priručnik motora koji isporučuje proizvođač motora.
- Provodite svakodnevno održavanje. Pročitajte odjeljak *Raspored održavanja na stranici 10*.

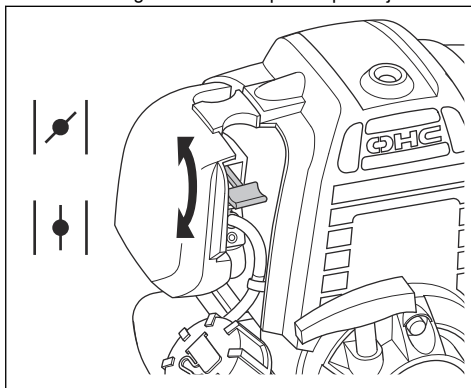
Postavljanje frekvencije vibriranja i radne brzine

Vibriranje proizvoda uzrokuju ekscentrični elementi. Vratilo motora povezano je s ekscentričnim elementima. To znači da vibriranje započinje po pokretanju motora te da frekvencija vibriranja ovisi o broju okretaja motora. Frekvencija vibriranja smanjuje se sa smanjenjem broja okretaja motora, a potpuno prestaje kada se motor zaustavi. Dakle, regulatorom gasa upravlja se brojem okretaja motora, a time i brzinom vibriranja.

Frekvenciju vibriranja nužno je prilagoditi stanju slijeganja betona. Za manji udio vode pri slijeganju betona nužna je veća frekvencija vibriranja. Za veći udio vode pri slijeganju betona nužna je manja frekvencija vibriranja. Razlika brzine kretanja i frekvencije vibriranje daje različite rezultate.

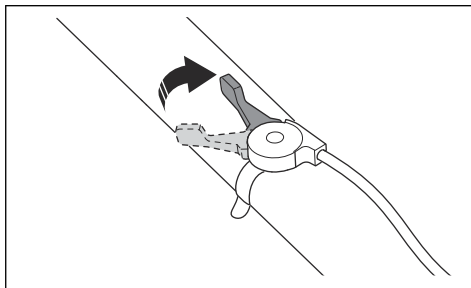
Pokretanje proizvoda

1. Postavite regulator čoka u ispravan položaj.

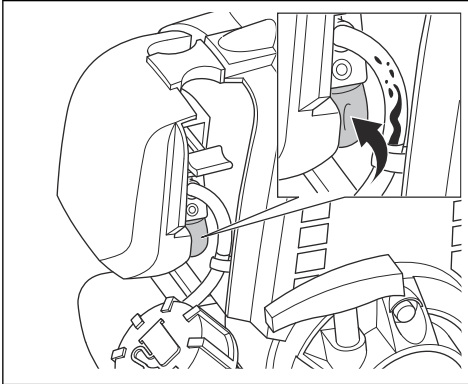


- a) Ako je motor hladan, zatvorite čok.
b) Ako je motor topao ili ako je okolna temperatura visoka, otvorite čok.

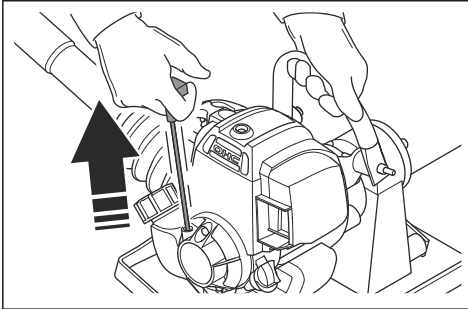
2. Provjerite je li regulator gasa postavljen u prazni hod.



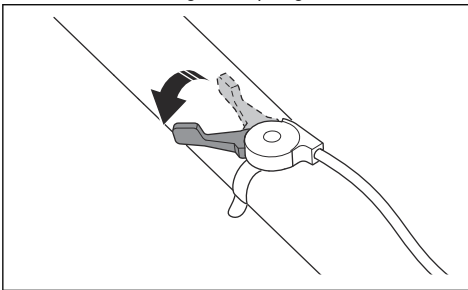
3. Pritisnite pumpicu goriva dok se u crijevu goriva ne pojavi gorivo.



4. Povlačite ručicu užeta pokretača do pokretanja motora.



5. Ako je čok zatvoren, odmah ga otvorite.
6. Pustite da motor radi u praznom hodu 2 – 3 minute.
7. Postavite kontrolu gasa na pun gas.

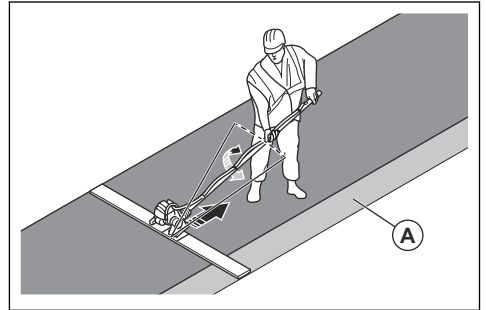


Zaustavljanje proizvoda

1. Regulator gasa pomaknite u položaj rada u praznom hodu.
2. Pritisnite gumb za zaustavljanje motora. Pogledajte *Pregled proizvoda na stranici 2*.

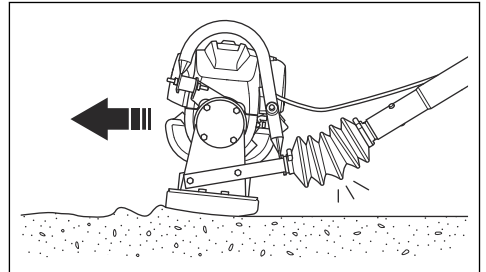
Rad s proizvodom

1. Po letvi raspršite ulje za kalupe za beton ili sredstvo za otpuštanje betona. To olakšava čišćenje proizvoda nakon rada jer se beton ne lijepi za letvu.
2. Postavite letvu na početak prvog odjeljka betonske površine.
3. Pokrenite proizvod.
4. Okrećite ručku kako biste radni kut grede prilagodili površini betona. Pogledajte *Podešavanje radnog kuta letve na stranici 9*.
5. Pomičite regulator gasa kako biste kontrolirali frekvenciju vibriranja.
6. Stavite ručku na rame.
7. Polako se pomičite unatrag. Vibracijama uklanjate otiske obuće s površine betona.
8. Kada započnete na sljedećem odjeljku betonske površine, 15 cm / 5,9" (A) grede postavite na zgladenu površinu kako biste napravili prijelaz.



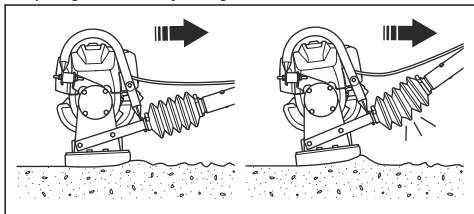
Podešavanje radnog kuta letve

1. Pomičite gredu naprijed po površini betona. Istovremeno okrećite ručku u smjeru kazaljke na satu dok malo ne podignete prednji rub grede.



2. Stavite ručku na rame.

3. Povucite gredu unatrag. Istovremeno okrećite ručku u smjeru suprotnom od kazaljke na satu dok malo ne podignete stražnji rub grede.



Održavanje

Uvod



UPOZORENJE: Prije održavanja proizvođača pročitajte i usvojite sigurnosno poglavlje.

Raspored održavanja

* = opće održavanje koje provodi rukovatelj. Upute nisu navedene u ovom korisničkom priručniku.

X = upute se nalaze u ovom korisničkom priručniku.

O = upute potražite u priručniku za motor.

Održavanje	Svake upotrebe	Nakon prvih 10h	Svaki 25h	Svaki 50h	Godišnje ili svaki 100h	Svake dvije godine ili svaki 300h
Podmažite okretnu glavu.	X					
Očistite proizvod.	X					
Provjerite da ne curi gorivo ili ulje.	*					
Provjerite jesu li matice i vijci pritegnuti.	*					
Provjerite razinu goriva i razinu ulja u motoru.	O					
Provjerite regulator gasa i sajlu gasa.	*					
Pregledajte filter zraka. Ako je potrebno, očistite filter za zrak.	O					
Očistite filter zraka. Ako je potrebno, zamijenite filter.			O	O	O	O
Zamijenite motorno ulje.		O		O	O	O
Pregledajte i očistite svjećicu. Ako je potrebno, zamijenite svjećicu.					O	
Promijenite svjećicu.						O
Pregledajte nisu li oštećene jedinice za ublažavanje vibracija. Pogledajte <i>Provjera sustava za smanjenje vibracija na stranici 6.</i>					X	
Očistite mrežicu za hvatanje iskri na prigušivaču.					O	

Održavanje	Svake upotrebe	Nakon prvih 10h	Svakih 25h	Svakih 50h	Godišnje ili svakih 100h	Svake dvije godine ili svakih 300h
Ispustite gorivo pa očistite spremnik za gorivo i filter za gorivo.					○	

Podmazivanje okretne glave



OPREZ: Nemojte upotrebljavati različite vrste maziva. Ispravnu vrstu maziva potražite u *Tehnički podaci na stranici 12.*

- Nakon svakog čišćenja proizvoda podmažite okrenu glavu između ručke i grede.

Čišćenje proizvoda

- Odstranite beton s površina proizvoda nakon svakog rada, a prije nego što se beton stvrdne.

- Proizvod očistite vodom i četkom.



OPREZ: Vodu nemojte usmjeravati izravno na električne komponente ili motor.

- Po letvi raspršite ulje za kalupe za beton ili sredstvo za otpuštanje betona. Tako se olakšava čišćenje proizvoda nakon sljedećeg rada.
- S ručke uklonite maziva i ulje.

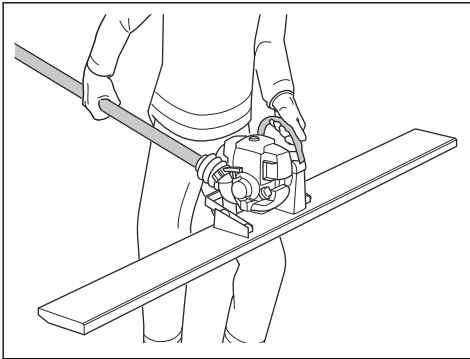
Rješavanje problema

Problem	Uzrok	Rješenje
Proizvod se ne pokreće.	Prazan je spremnik za gorivo.	Ulijevanje goriva.
	Motor je hladan.	Zatvorite čok.
	Kvar motora.	Pročitajte priručnik o motoru.
Proizvod se pokreće, no ne vibrira.	Jedinica za ublažavanje vibracija na vibracijskoj osovini je oštećena.	Zamijenite jedinicu za ublažavanje vibracija i ležajeve na vibracijskoj osovini.
Razina buke je previsoka.	Oštećeni su vibracijski ležajevi.	Zamijenite vibracijske ležajeve.
Neujednačene vibracije duž površine betona.	Frekvencija vibracija je preniska.	Povećajte frekvenciju vibriranja.
	Neispravan postupak vibriranja.	Proizvod upotrebljavajte na ispravan način. Pogledajte <i>Rad s proizvodom na stranici 9.</i>
Temperatura ručke je previsoka.	Jedinice za ublažavanje vibracija istrošene su.	Zamijenite jedinice za ublažavanje vibracija. Položaj jedinica za ublažavanje vibracija potražite pod <i>Pregled proizvoda na stranici 2.</i>

Prijevoz, spremanje i zbrinjavanje

Transportiranje

- Proizvod podižite prihvaćanjem za ručku i podiznu očicu.



Skladištenje

- Očistite proizvod prije skladištenja.
- Proizvod držite u suhom prostoru bez mraza.
- Proizvod čuvajte u zaključanom prostoru kako biste onemogućili pristup djeci ili neodobrenim osobama.

Odlaganje

- Poštujte lokalne zahtjeve za reciklažu i važeće propise.
- Sve kemikalije, poput motornog ulja ili goriva, zbrinite u servisnom centru ili na prikladnoj lokaciji za zbrinjavanje.
- Ako proizvod više ne upotrebljavate, pošaljite ga distributeru tvrtke Husqvarna ili ga zbrinite na lokaciji za reciklažu.

- Tijekom prijevoza motor održavajte u okomitom položaju kako ne bi došlo do ispuštanja goriva.
- Čvrsto osigurajte proizvod za prijevoz kako biste spriječili oštećenja i nezgode.

Tehnički podaci

Ukupna težina, kg/lb	16,6/36,6
Težina ručke (2 kom.), kg/lb	1,8/3,96
Marka / vrsta motora *	Honda / GX25
Snaga motora *, kW/KS pri o/min	0,72/1 pri 7000
Gorivo *	Bezolovni benzin, maks. 10 % etanola
Zapremnina spremnika goriva *, l/qts	0,58/0,61
Zapremnina spremnika ulja *, l/qts	0,08/0,08
Smjer okretanja	U smjeru suprotnom od kazaljke na satu
Dimenzije grede, D * Š * V, mm / in.	2000 * 152 * 35 / 78,7 * 5,98 * 1,37
Dimenzije ručke (2 kom.), D*Š, promjer, mm/in.	1800*2, 44 / 70,86*0,08, 1,73
Radna širina letve, m/ft.	2 / 6,56
Podmazivanje	Shell Regina 2 ili ekvivalentno mazivo

* = ako vas zanimaju dodatne informacije ili imate pitanja o specifičnom motoru, pročitajte priručnik za motor ili posjetite web-mjesto proizvođača motora.

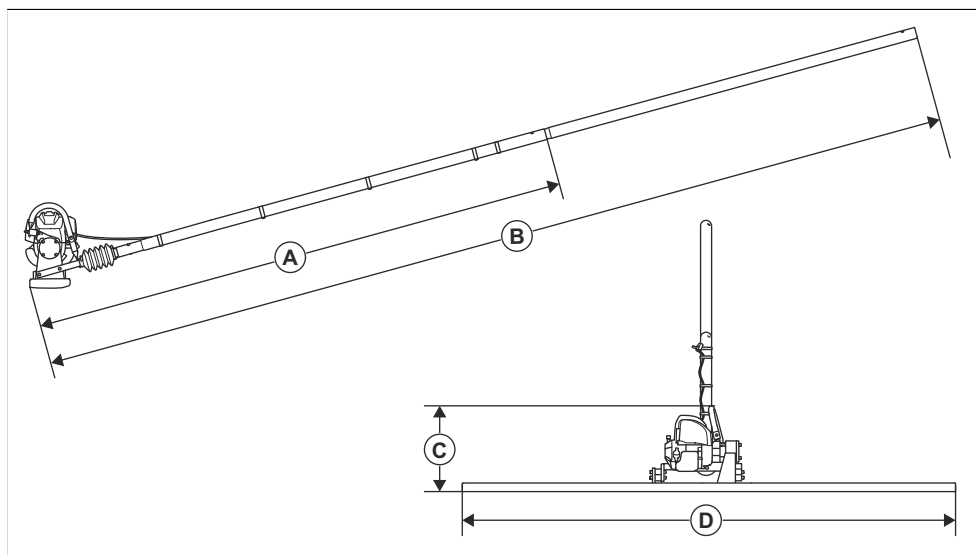
Emisije buke i vibracije	
Razina jačine zvuka, mjerena u dB (A) ¹	95,8
Razina tlaka zvuka L _p na radnoj stanici, dB (A) ²	81,8
Ponderirano efektivno ubrzanje, a _{hw} , m/s ² ³	1,55 ± 0,14

Deklaracija o buci i vibracijama

Navedene vrijednosti dobivene su laboratorijskim ispitivanjem u skladu s navedenom direktivom ili normama te su prikladne za usporedbu s navedenim vrijednostima drugih proizvoda testiranih u skladu s istim direktivama ili normama. Navedene vrijednosti

nisu prikladne za upotrebu prilikom procjene rizika, a vrijednosti izmjerene na pojedinačnim radnim mjestima mogu biti veće. Stvarne vrijednosti izlaganja i rizik od ozljeda za pojedinačnog korisnika jedinstveni su i ovise o načinu na koji korisnik radi, na kojem se materijalu proizvod upotrebljava kao i vrijeme izlaganja te fizička sprema korisnike i stanje proizvoda.

Dimenzije proizvoda



A	Min. duljina, mm / in.	2200 / 86,6
B	Maks. duljina, mm / in.	4000 / 157,5
U	Visina, mm/inči	350/13,8
D	Radna širina, mm/in.	2000 / 78,7

¹ Izmjerena razina snage zvuka L_w prema EN 12649, EN ISO 3744. Odstupanje K_{WA} 1,5 dB (A).

² Izmjerena razina tlaka zvuka L_p sukladno standardu EN 12649, EN ISO 11201. Odstupanje K_{WA} 2,5 dB (A).

³ Vrijednost vibracija sukladno standardu EN 12649, EN ISO 20643.

Izjava o sukladnosti

EZ izjava o sukladnosti

Mi, **Husqvarna AB**, SE-561 82 Huskvarna, Švedska, tel.:
+46-36-146500, pod punom odgovornošću izjavljujemo
da proizvod:

Opis	Nabijač betona, vibracijska letva
Marka	Husqvarna
Vrsta / model	BV 20G
Identifikacija	Serijski brojevi iz 2021 i noviji

u potpunosti sukladan sljedećim EU direktivama i
propisima:

Direktiva/propis	Opis
2006/42/EZ	„o strojevima“
2014/30/EU	"o elektromagnetskoj kompatibilnosti"

i primjenjuju se sljedeće norme i/ili tehničke
specifikacije;

EN ISO 12100:2010

EN 12649:2008+A1:2011

Partille, 2021-10-28



Martin Huber

Direktor odjela za istraživanje i razvoj, Betonske
površine i katovi

Husqvarna AB, Građevinski odjel

Odgovorna osoba za tehničku dokumentaciju

Husqvarna®

www.husqvarnaconstruction.com

Originalne upute



1159986-81



2024-07-11