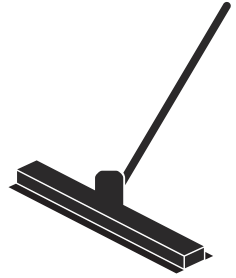




Husqvarna[®]



BV 20G

Innehåll

Introduktion.....	2	Felsökning.....	11
Säkerhet.....	3	Transport, förvaring och kassering.....	11
Montering.....	7	Tekniska data	11
Drift.....	8	Försäkran om överensstämmelse.....	14
Underhåll.....	10		

Introduktion

Produktbeskrivning

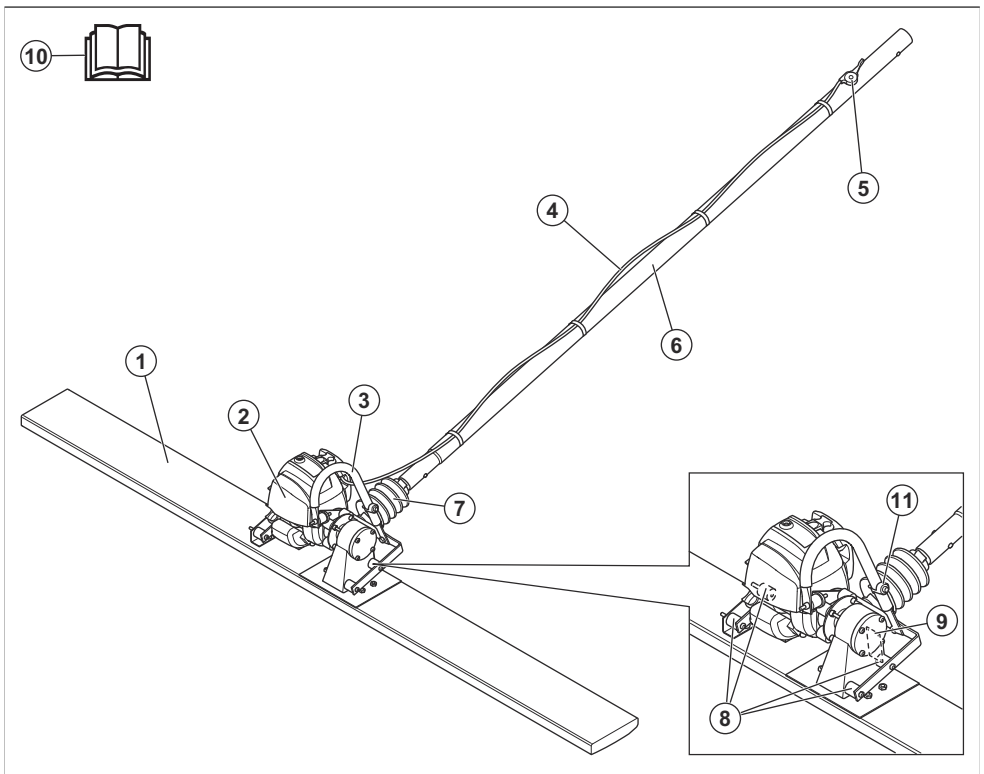
Produkten är en gångmanövrerad vibrerande betongsloda med bensindriven förbränningsmotor.

För betongskikt tjockare än 150 mm krävs en intern vibrator.

Avsedd användning

Produkten ska endast användas av professionella användare. Produkten används för packning av betong, för att jämna ut betongytor och för att göra ytan slät.

Produktöversikt



1. Balk

2. Motor

3. Lyftögla
4. Throttle wire
5. Gasreglage
6. Handtag
7. Svängmekanism
8. Avvibreringselement
9. Typskylt
10. Bruksanvisning
11. STOPP-knapp för motorn

Symboler på produkten



WARNING! Den här produkten kan vara farlig och kan orsaka allvarlig eller livshotande skada för användaren och andra. Var försiktig och använd produkten på rätt sätt.



Läs noggrant igenom bruksanvisningen och se till att du förstår innehållet innan du använder produkten.



Använd hörselskydd.



Använd skyddshandskar.



Drivmedel



Bränsle: Blyfri bensin med högst 10 % etanol.



Denna produkt överensstämmer med gällande EG-direktiv.



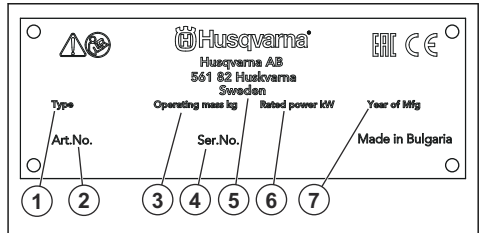
Produkten överensstämmer med gällande EAC-direktiv.



Produkten överensstämmer med gällande direktiv i Australien och Nya Zeeland avseende elektromagnetisk kompatibilitet.

Notera: Övriga på produkten angivna symboler/dekaler avser specifika krav för certifieringar på vissa marknader.

Typskylt



1. Produkttyp
2. Produktnummer
3. Produktvikt
4. Serienummer
5. Tillverkare
6. Märkeffekt
7. Tillverkningsår

Produktskada

Vi ansvarar inte för skador på vår produkt om:

- produkten repareras felaktigt
- produkten repareras med delar som inte kommer från tillverkaren eller inte har godkänts av tillverkaren
- produkten har ett tillbehör som inte kommer från tillverkaren eller inte har godkänts av tillverkaren
- produkten inte repareras vid ett godkänt servicecenter eller av en godkänd person.

Säkerhet

Säkerhetsdefinitioner

Varningar, försiktighetsåtgärder och anmärkningar används för att betona speciellt viktiga delar i bruksanvisningen.



WARNING: Används om det finns risk för skador eller dödsfall för användaren

eller kringstående om anvisningarna i bruksanvisningen inte följs.



OBSERVERA: Används om det finns risk för skada på produkten, annat material eller det angränsande området om anvisningarna i bruksanvisningen inte följs.

Notera: Används för att ge mer information som är nödvändig i en viss situation.

Allmänna säkerhetsanvisningar



VARNING: Läs varningsinstruktionerna nedan innan du använder produkten.

- Denna produkt är ett farligt verktyg om du inte är försiktig eller om du använder produkten felaktigt. Den här produkten kan orsaka allvarlig eller livshotande skada för användaren och andra. Det är mycket viktigt att du läser och förstår innehållet i denna bruksanvisning innan du använder produkten.
- Produkten är inte avsedd för användning av personer (inklusive barn) med olika funktionshinder, eller bristande erfarenhet och kunskap.
- Spara alla varningar och instruktioner.
- Följ alla tillämpliga lagar och bestämmelser.
- Användaren och dennes arbetsgivare måste känna till och förebygga risker vid användning av produkten.
- Låt inte någon använda produkten om personen inte har läst och förstått innehållet i bruksanvisningen.
- Använd inte produkten förrän du har fått utbildning om hur du använder den. Se till att alla användare utbildas.
- Låt inte barn använda produkten.
- Låt endast godkända personer använda produkten.
- Användaren ansvarar för olyckor som drabbar andra personer eller deras egendom.
- Använd aldrig produkten om du är trött eller sjuk eller om du är påverkad av alkohol, droger eller läkemedel.
- Var alltid försiktig och använd sunt förnuft.
- Denna produkt alstrar ett elektromagnetiskt fält under drift. Detta fält kan under vissa omständigheter ge påverkan på aktiva eller passiva medicinska implantat. För att minska risken för allvarlig eller livshotande skada rekommenderar vi därför personer med medicinska implantat att rådgöra med läkare samt tillverkaren av det medicinska implantatet innan denna produkt används.
- Håll produkten ren. Se till att du kan läsa skyltar och dekaler tydligt.
- Använd inte produkten om den är skadad.
- Gör inga modifieringar av den här produkten.
- Använd inte produkten om det är möjligt att andra personer har modifierat den.

Säkerhetsinstruktioner för drift



VARNING: Läs varningsinstruktionerna nedan innan du använder produkten.

- Se till att du vet hur man snabbt stoppar motorn i en nödsituation.
- Användaren måste ha den fysiska styrka som krävs för att använda produkten på ett säkert sätt.
- Använd inte produkten utan att alla skyddskåpor är monterade.
- Använd personlig skyddsutrustning. Se *Personlig skyddsutrustning på sida 5*.
- Se till att endast godkända personer befinner sig inom arbetsområdet.
- Håll arbetsområdet rent och upplyst.
- Se till att du står säkert och stadigt under användning.
- Se till att det inte finns någon risk att du eller produkten faller från hög höjd.
- Se till att det inte finns fett eller olja på handtaget.
- Använd inte produkten i områden där brand eller explosion kan inträffa.
- Produkten kan få föremål att skjutas ut med hög hastighet. Se till att alla personer i arbetsområdet använder godkänd personlig skyddsutrustning. Ta bort lösa föremål från arbetsområdet.
- Innan du går ifrån produkten ska du stänga av motorn och se till att det inte finns någon risk för oavsiktlig start.
- Se till att kläder, långt hår och smycken inte fastnar i rörliga delar.
- Sitt inte på produkten.
- Slå inte på produkten.
- Använd endast produkten bakifrån med händerna på handtaget.
- Använd inte produkten nära elkablar. Produkten har ingen elektrisk isolering, så personskador och dödsfall kan uppstå.
- Innan du använder produkten, ta reda på om det finns dolda sladdar, kablar och rör i arbetsområdet. Om produkten träffar ett dolt föremål, stäng omedelbart av motorn och undersök produkten och föremålet. Börja inte använda produkten igen förrän du vet att det är säkert att fortsätta.

Vibrationssäkerhet



VARNING: Läs varningsinstruktionerna nedan innan du använder produkten.

- När produkten används går vibrationer från produkten till användaren. Regelbunden och frekvent användning av produkten kan orsaka eller öka graden av skador på användaren. Skador kan uppstå i fingrar, händer, handleder, armar, axlar, nerver, blodtillförsel eller andra kroppsdelar. Skadorna kan vara funktionsnedsättande och/eller permanenta, och kan öka gradvis under veckor, månader eller år. Möjliga skador är skador på blodomloppet, nervsystemet, leder och andra kroppsstrukturer.

- Symptom kan uppstå när produkten används eller vid andra tidpunkter. Om du har symptom och fortsätter att använda produkten kan symptomen öka och bli permanenta. Om följande eller andra symptom inträffar bör du få medicinsk behandling:

- Domningar, avsaknad av känsel, pirrande, stickningar, smärta, brännande, bultande, stelhet, klumpighet, kraftlöshet, förändringar i hudfärg eller hudtillstånd.
- Symptomen kan öka vid kalla temperaturer. Använd varma kläder och håll händerna varma och torra när du använder produkten i kalla miljöer.
- Utför underhåll och använd produkten enligt anvisningarna i bruksanvisningen så du håller en korrekt vibrationsnivå.
- Produkten har ett avvibreringssystem som minskar vibrationerna som går från handtagen till användaren. Låt produkten göra jobbet. Skjut inte på produkten med kraft. Håll produkten lätt i handtagen men se till att du kan styra produkten och hantera den på ett säkert sätt. Skjut inte in handtagen i ändstoppen mer än nödvändigt.
- Håll endast händerna på handtaget eller handtagen. Håll alla andra kroppsdelar borta från produkten.
- Stanna produkten omedelbart om starka vibrationer plötsligt uppstår. Fortsätt inte använda den innan orsaken till de ökade vibrationerna är borta.

Dammsäkerhet



VARNING: Läs varningsinstruktionerna nedan innan du använder produkten.

- Användning av produkten kan orsaka damm i luften. Damm kan orsaka allvarliga skador och permanenta hälsoproblem. Kvartsdamm regleras som skadligt av flera myndigheter. Det här är exempel på sådana hälsoproblem:
 - de dödliga lungsjukdomarna kronisk bronkit, silikos och lungfibros
 - cancer
 - fosterskador
 - hudinflammation
- Använd rätt utrustning för att minska mängden damm och ångor i luften och för att minska mängden damm på arbetsutrustning, ytor, kläder eller kroppsdelar. Exempel på bekämpningsåtgärder är dammsamlare och vattenspray för att binda dammet. Minska mängden damm vid källan när det är möjligt. Se till att utrustningen är korrekt installerad, används på rätt sätt och underhålls regelbundet.
- Använd godkänt andningsskydd. Se till att andningsskydd används när det finns farliga material på arbetsområdet.
- Se till att luftflödet är tillräckligt på arbetsområdet.
- Rikta om möjligt produktens utblås så att inte damm åker ut i luften.

Avgassäkerhet



VARNING: Läs varningsinstruktionerna nedan innan du använder produkten.

- Motorns avgaser innehåller kolmonoxid som är en luktfri, giftig och mycket farlig gas. Att andas in kolmonoxid kan leda till dödsfall. Eftersom kolmonoxid är luktfri och inte syns, är det inte möjligt att känna den. Ett symptom på kolmonoxidförgiftning är yrsel, men det är möjligt att en person blir medvetslös utan förvarning om mängden eller koncentrationen av kolmonoxid är tillräckligt hög.
- Avgaserna innehåller också oförbrända kolväten, inklusive bensen. Långvarig inandning kan orsaka hälsoproblem.
- Avgaser som du kan se eller lukta innehåller också kolmonoxid.
- Använd inte en produkt med förbränningsmotor inomhus eller på platser som inte har ett tillräckligt luftflöde.
- Undvik att andas in avgaser.
- Se till att luftflödet på arbetsområdet är tillräckligt. Det här är mycket viktigt när du använder produkten i diken eller på andra små arbetsområden där avgaser lätt kan samlas.

Bullersäkerhet



VARNING: Läs varningsinstruktionerna nedan innan du använder produkten.

- Höga ljudnivåer och långvarig exponering för buller kan leda till bullersakad hörselnedsättning.
- För att hålla ljudnivån på ett minimum ska underhåll och användning av produkten utföras enligt anvisningarna i bruksanvisningen.
- Kontrollera att inte ljuddämparen är skadad. Se till att ljuddämparen sitter fast ordentligt på produkten.
- Använd godkänt hörselskydd när du använder produkten.
- Lyssna efter varningssignaler och röster när du använder hörselskydd. Ta bort hörselskydden när produkten är avstängd, såvida inte ljudnivån på arbetsområdet är sådant att hörselskydd krävs.

Personlig skyddsutrustning



VARNING: Läs varningsinstruktionerna nedan innan du använder produkten.

- Använd alltid godkänd personlig skyddsutrustning när du använder produkten. Personlig skyddsutrustning kan inte eliminera skaderisken helt, men den reducerar effekten av en skada vid ett eventuellt olyckstillbud. Be din återförsäljare om hjälp med att välja rätt personlig skyddsutrustning.

- Kontrollera regelbundet skicket på den personliga skyddsutrustningen.
- Använd en godkänd skyddshjälm.
- Använd godkända hörselskydd.
- Använd godkänt andningskydd.
- Använd godkända ögonskydd med sidoskydd.
- Använd skyddshandskar.
- Använd stövlar med stålhätta och halkfri sula.
- Använd godkända arbetskläder eller motsvarande åtsittande kläder med långa ärmar och långa ben.

Säkerhetsanordningar på produkten



WARNING: Läs varningsinstruktionerna nedan innan du använder produkten.

- Använd inte en produkt med säkerhetsanordningar som är skadade eller som inte fungerar korrekt.
- Kontrollera säkerhetsanordningarna regelbundet. Om säkerhetsanordningarna är skadade eller om de inte fungerar korrekt ska du kontakta en Husqvarna-serviceverkstad.
- Gör inga ändringar på säkerhetsanordningarna.

Ljuddämpare

Ljuddämparen håller ljudnivån till ett minimum och leder bort motorns avgaser från användaren.

Använd inte produkten utan ljuddämpare eller med en skadad ljuddämpare. En defekt ljuddämpare ökar ljudnivån och brandrisken.



WARNING: Ljuddämparen blir mycket varm under och efter användning samt när motorn går på tomgång. Var försiktig nära brandfarliga material och/eller ångor för att förhindra brand.

Kontrollera ljuddämparen

- Undersök ljuddämparen regelbundet för att se till att den är korrekt monterad och inte skadad.

Avvibreringselement

Avvibreringselementen minskar vibrationerna i produkten. Avvibreringselementen minskar de skadliga vibrationerna så att skador på användaren och produkten förebyggs.

Kontrollera avvibreringssystemet

1. Se till att det inte finns några sprickor eller deformationer på avvibreringselementen.
2. Se till att avvibreringselementen sitter fast ordentligt på motorenheten och handtagsenheten.

Se *Produktbeskrivning på sida 2* för information om var avvibreringssystemet finns på din produkt.

Bränslesäkerhet



WARNING: Läs varningsinstruktionerna nedan innan du använder produkten.

- Bränsle är brandfarligt och ångorna är explosiva. Var försiktig med bränslet för att förhindra skada, brand och explosion.
- Undvik att andas in bränsleångor. Bränsleångor är giftiga och kan orsaka skador. Se till att luftflödet är tillräckligt.
- Ta inte av bränsletanklocket och fyll aldrig på bensin medan motorn är igång.
- Se till att motorn har svalnat innan du fyller på bränsle.
- Fyll inte på bränsle när du är inomhus. Otillräckligt luftflöde kan orsaka skador eller dödsfall på grund av kvävning eller kolmonoxidförgiftning.
- Rök inte i närheten av bränslet eller motorn.
- Placera inga heta föremål i närheten av bränslet eller motorn.
- Fyll inte på bränsle i närheten av gnistor eller lågor.
- Innan du fyller på bränsle bör du öppna bränsletanklocket långsamt och försiktigt släppa på trycket.
- Bränsle på huden kan orsaka skador. Om du får bränsle på huden ska du använda tvål och vatten för att ta bort bränslet.
- Om du spillt bränsle på kläderna skall dessa bytas omedelbart.
- Fyll inte upp tanken helt. Värme gör att bränslet expanderar. Lämna lite plats längst upp på tanken.
- Dra åt bränsletanklocket ordentligt. Om bränsletanklocket inte dras åt ordentligt finns det en risk för brand.
- Innan du startar produkten ska du flytta den så den är minst 3 m från den plats där du fyllde på bränsle.
- Starta inte produkten om det finns bränsle eller motorolja på produkten. Ta bort det oönskade bränslet och motoroljan och låt produkten torka innan du startar motorn.
- Undersök regelbundet om motorn läcker. Om det finns läckor i bränslesystemet ska du inte starta motorn förrän läckaget är åtgärdat.
- Använd inte fingrarna för att undersöka om motorn läcker.
- Förvara endast bränslet i godkända behållare.
- Se till att bränsle och bränsleångor inte kan orsaka skada när produkten och bränslet förvaras.
- Tappa ur bränslet i en godkänd behållare utomhus och på avstånd från gnistor och eld.

Säkerhetsinstruktioner för underhåll



WARNING: Läs varningsinstruktionerna nedan innan du använder produkten.

- Om underhåll inte utförs korrekt och regelbundet ökar risken för personskador och skador på produkten.
- Använd personlig skyddsutrustning. Se *Personlig skyddsutrustning på sida 5*.
- Stoppa motorn och se till att alla delar av produkten har svalnat innan du utför underhåll.
- Rengör produkten för att få bort farliga material innan du utför underhåll.
- Koppla ifrån tändhatten innan du utför underhåll.
- Motoravgaserna är heta och kan medföra gnistor. Använd inte produkten inomhus eller nära brandfarligt material.
- Modifiera inte produkten. Ändringar som inte godkänts av tillverkaren kan orsaka allvarliga skador eller dödsfall.
- Använd alltid originaltillbehör och originaldelar. Tillbehör och reservdelar som inte godkänts av

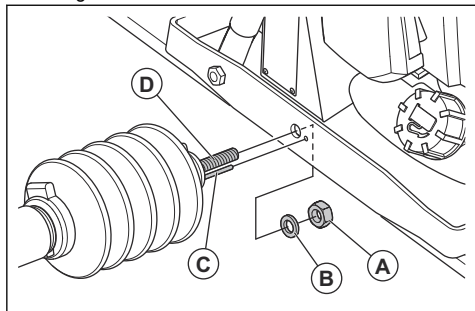
tillverkaren kan orsaka allvarliga skador eller dödsfall.

- Byt ut skadade, slitna och trasiga delar.
- Utför endast underhåll enligt anvisningarna i den här bruksanvisningen. Låt ett godkänt servicecenter utföra all annan service.
- Ta bort alla verktyg från produkten innan du startar motorn efter underhåll. Lösa verktyg eller verktyg som är fästa på roterande delar kan fara iväg och orsaka skador.
- Kontrollera vibrationsnivån i produkten efter underhåll. Om den inte är korrekt, tala med ett godkänt servicecenter.
- Låt ett godkänt servicecenter utföra service på produkten regelbundet.

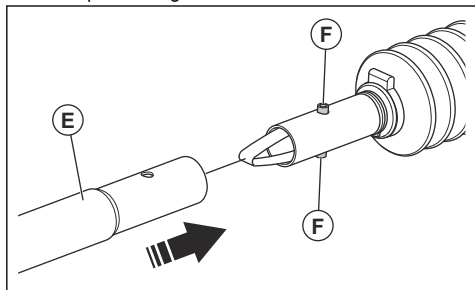
Montering

Montera produkten

1. Ta bort muttern (A) och brickan (B) från svängskruven.

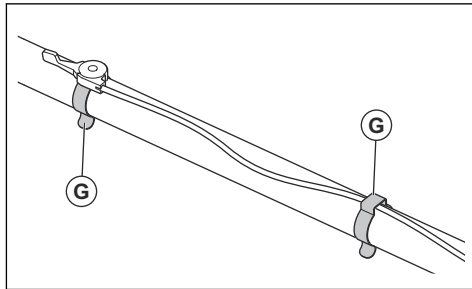


2. Placera stiften (C) och (D) i respektive hål.
3. Placera brickan (B) och muttern (A) på svängskruven och dra åt muttern.
4. Montera handtaget (E). Se till att låsstiften (F) fäster i hålen på handtagsröret.



- a) Om en handtagsdel inte är tillräckligt lång monterar du en andra handtagssektion.

5. Fäst gasreglaget på handtaget med en klämma.
6. Fäst gasväjaren i handtaget med klämmor (G).



Introduktion



VARNING: Läs och förstå säkerhetskapitlet innan du använder produkten.

Att göra innan du använder produkten

- Läs igenom bruksanvisningen noggrant och se till att du förstår instruktionerna.
- Läs motorhandboken som motortillverkaren tillhandahåller.
- Utför daglig skötsel. Se *Underhållsschema på sida 10*.

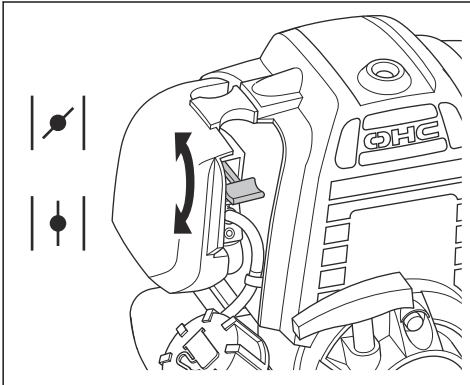
Vibrationsfrekvens och drifhastighet

Vibrationerna i produkten orsakas av excenterelement. Motoraxeln är ansluten till excenterelementen. Det innebär att vibrationen startar när motorn startar och att vibrationsfrekvensen är kopplad till motorvarvtalet. Vibrationsfrekvensen minskar om motorvarvtalet minskar och stannar helt när motorn stannar. Därmed ställer gasreglaget in både motorvarvtalet och vibrationshastigheten.

Det är nödvändigt att justera vibrationsfrekvensen efter betongen. Låg vattenhalt i betongen kräver en högre vibrationsfrekvens. Hög vattenhalt i betongen kräver en lägre vibrationsfrekvens. Skillnader i rörelsehastighet och vibrationsfrekvens ger olika resultat.

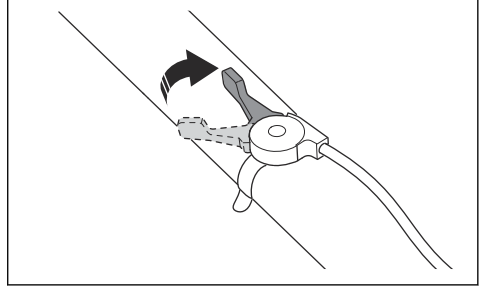
Starta produkten

1. Sätt chokereglaget i rätt läge.

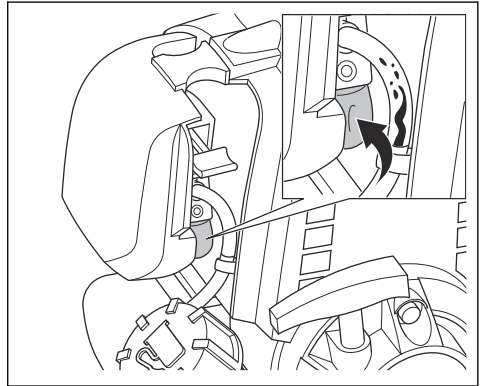


- a) Om motorn är kall stänger du choken.
- b) Om motorn är varm eller om omgivningstemperaturen är hög öppnar du choken.

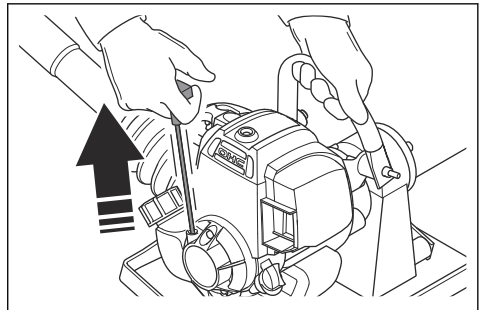
2. Se till att gasreglaget är inställt på tomgångsvarvtal.



3. Tryck på primerpumpen tills du ser bränsle i bränsleslangen.

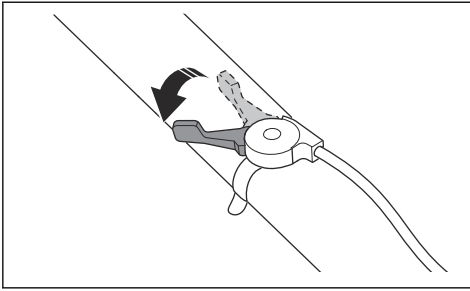


4. Dra i startsnörets handtag tills motorn startar.



5. Öppna choken omedelbart om choken är stängd.
6. Låt motorn gå på tomgång i 2–3 minuter.

7. Sätt gasreglaget på fullgas.

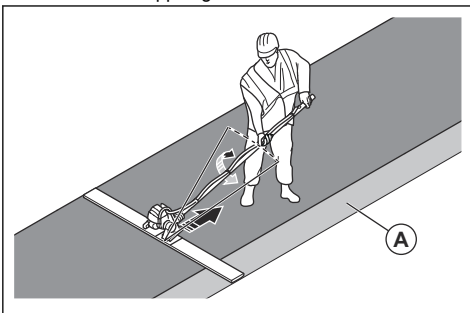


Stoppa produkten

1. Flytta gasreglaget till tomgångsläget.
2. Tryck på motorns STOPP-knapp. Se *Produktöversikt på sida 2*.

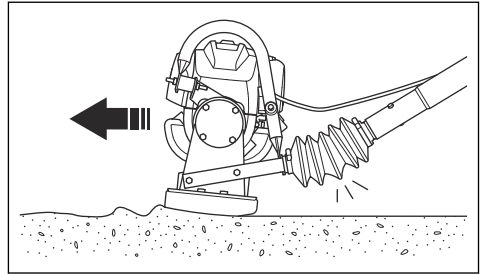
Använda produkten

1. Spraya formolja eller släppmedel för betong på balken. Det gör det lättare att rengöra produkten efter användning eftersom betongen inte fastnar på balken.
2. Placera balken vid början av den första delen på betongytan.
3. Starta produkten.
4. Vrid handtaget för att justera balkens vinkel mot betongytan. Se *Justera balkens arbetsvinkel på sida 9*.
5. Flytta gasreglaget för att justera vibrationsfrekvensen.
6. Lägga handtaget på axeln.
7. Gå långsamt bakåt. Vibrationerna tar bort dina skoavtryck från betongytan.
8. När du börjar vid nästa del av betongytan placerar du 15 cm (A) av balken på den släta betongytan för att få en överlappning.

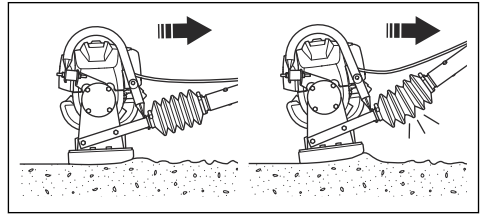


Justera balkens arbetsvinkel

1. Flytta balken framåt på betongytan. Vrid samtidigt handtaget medurs tills balkens framkant är något upphöjd.



2. Lägga handtaget på axeln.
3. Dra balken bakåt. Vrid samtidigt handtaget moturs tills balkens bakkant är något upphöjd.



Underhåll

Introduktion



VARNING: Läs och förstå säkerhetskapitlet innan du utför underhåll på produkten.

Underhållsschema

*= Allmänt underhåll som utförs av användaren. Instruktionerna ges inte i denna bruksanvisning.

X = Instruktionerna ges i denna bruksanvisning.

O = Se instruktioner i motorhandboken.

Underhåll	Varje användning	Efter de första 10tim	Var 25:etim	Var 50:etim	Varje år eller var 100:etim	Vartannat år eller varje 300:etim
Smörj svängmekanismen.	X					
Rengör produkten.	X					
Se till att det inte finns några bränsle- och oljeläckage.	*					
Se till att skruvar och muttrar är åtdragna.	*					
Kontrollera bränslenivån och motoroljenivån.	O					
Kontrollera gasreglaget och gasväjern.	*					
Undersök luftfiltret. Rengör luftfiltret om det behövs.	O					
Rengör luftfiltret. Byt ut luftfiltret vid behov.			O	O	O	O
Byt motorolja.		O		O	O	O
Kontrollera och rengör tändstiftet. Byt ut tändstiftet vid behov.					O	
Byt ut tändstiftet.						O
Undersök om avvibreringselementen är skadade. Se <i>Kontrollera avvibreringssystemet på sida 6.</i>					X	
Rengör gnistskyddet på ljuddämparen.					O	
Tappa ur bränslet och rengör bränsletanken och -filtret.					O	

Smörja svängmekanismen



OBSERVERA: Använd inte olika typer av fett. Se *Tekniska data på sida 11* för rätt sorts fett.

- Smörj svängmekanismen mellan handtaget och balken varje gång du har rengjort produkten.

Rengöra produkten

- Avlägsna betong från produktens ytor efter varje användning innan betongen blir hård.
- Använd vatten och en borste när du rengör produkten.



OBSERVERA: Rikta inte vattnet direkt mot elektriska komponenter eller motorn.

- Spraya formolja eller släppmedel för betong på balken. Det gör det lättare att rengöra produkten efter nästa användning.
- Avlägsna fett och olja från handtaget.

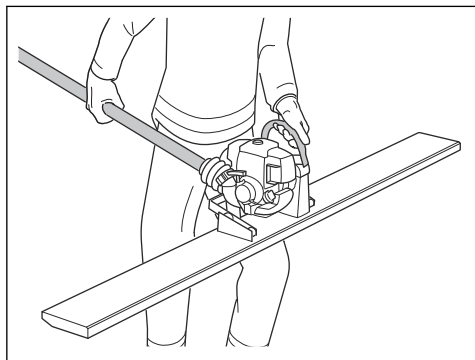
Felsökning

Problem	Orsak	Lösning
Produkten startar inte.	Bränsletanken är tom.	Fyll på bränsle.
	Motorn är kall.	Stäng choken.
	Motorfel.	Se motorhandboken.
Produkten startar men vibrerar inte.	Avvibreringselementet på vibrationsaxeln är skadat.	Byt ut avvibreringselementet och lagren på vibrationsaxeln.
Ljudnivån är för hög.	Vibrationslagren är skadade.	Byt ut vibrationslagren.
Vibrationerna är inte lika långs betongytan.	Vibrationsfrekvensen är för låg.	Öka vibrationsfrekvensen.
	Felaktigt vibrationsförfarande.	Använd produkten på rätt sätt. Se <i>Använda produkten på sida 9</i> .
Vibrationen i handtaget är för hög.	Avvibreringselementen är slitna.	Byt ut avvibreringselementen. I <i>Produktöversikt på sida 2</i> finns information om avvibreringselementens placering.

Transport, förvaring och kassering

Transport

- Lyft produkten i handtaget och lyftöglan.



- Se till att motorn är placerad i ett vertikalt läge under transport för att förhindra bränsleläckage.

- Fäst produkten ordentligt under transport för att förhindra skador och olyckor.

Förvaring

- Rengör produkten före förvaring.
- Förvara produkten på en torr och frostfri plats.
- Förvara produkten i ett låst utrymme för att förhindra åtkomst för barn eller personer som inte är behöriga.

Kassering

- Följ lokala återvinningsbestämmelser och tillämpliga förordningar.
- Kassera alla kemikalier, som olja och bränsle, vid en serviceverkstad eller på lämplig anvisad plats.
- När produkten inte längre används ska du skicka den till en Husqvarna-återförsäljare eller lämna den till en återvinningsstation.

Tekniska data

Total vikt, kg / lb	16,6 / 36,6
---------------------	-------------

Handtagsvikt (2 st), kg / lb	1,8 / 3,96
Motorfabrikat / Typ*	Honda / GX25
Motoreffekt*, kW / hk vid varvtal	0,72 / 1 vid 7 000
Bränsle*	Blyfri bensin, högst 10 % etanol
Bränsletankvolym*, l/qt	0,58 / 0,61
Oljetankvolym*, l / qt	0,08 / 0,08
Rotationsriktning	Moturs
Balkens mått, L*B*H, mm/tum	2 000*152*35 / 78,7*5,98*1,37
Handtagets mått (2 st), L*B, diameter, mm/tum	1 800*2, 44 / 70,86*0,08, 1,73
Balkens arbetsbredd, m / fot	2 / 6,56
Smörjning	Shell Regina 2 eller motsvarande typ av fett

* = Mer information och frågor om denna specifika motor finns i motorhandboken eller på motortillverkarens webbplats.

Emission av buller och vibrationer	
Ljudeffektnivå, uppmätt dB(A) ¹	95,8
Ljudtrycksnivå (L _p) vid arbetsstationen, dB (A) ²	81,8
Viktad RMS-acceleration, a _{hw} , m/s ² ³	1,55 ± 0,14

Angivna buller- och vibrationsnivåer

De här deklarerade värdena erhöles genom tester av laborietyp i enlighet med angivna direktiv och standarder och lämpar sig för jämförelse med angivna värden för andra produkter som testats i enlighet med samma direktiv och standarder. De angivna värdena

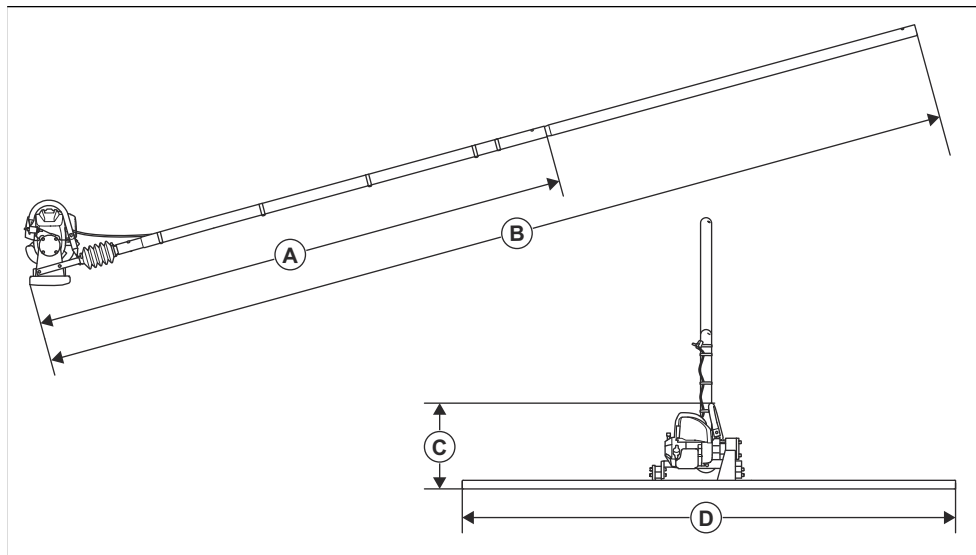
lämpar sig inte för användning i riskbedömningar och uppmätta värden på enskilda arbetsplatser kan vara högre. De verkliga exponeringsvärdena och risken för skada som en enskild användare kan uppleva är unika och beror på hur användaren arbetar, i vilket material produkten används, exponeringstid och användarens fysiska tillstånd samt produktens skick.

¹ Uppmätt ljudeffektnivå L_w enligt EN 12649, EN ISO 3744. Osäkerhet K_{WA} 1,5 dB(A).

² Uppmätt ljudtrycksnivå (L_p) enligt EN 12649, EN ISO 11201. Osäkerhet K_{WA} 2,5 dB(A).

³ Vibrationsvärde enligt EN 12649, EN ISO 20643.

Produktens mått



A	Min. längd, mm/tum	2 200 / 86,6
B	Max. längd, mm / tum	4 000 / 157,5
C	Höjd, mm / tum	350 / 13,8
D	Slipbredd, mm / tum	2 000 / 78,7

Försäkran om överensstämmelse

EG-försäkran om överensstämmelse

Vi, **Husqvarna AB**, 561 82 Huskvarna, Sverige, tel:
+46-36-146500, försäkrar på eget ansvar att produkten:

Beskrivning	Betongkompaktor, vibrationsbalk
Varumärke	Husqvarna
Typ/Modell	BV 20G
Identifiering	Serienummer daterade 2021 och framåt

uppfyller alla krav i följande EU-direktiv och förordningar:

Direktiv/förordning	Beskrivning
2006/42/EG	"om maskiner"
2014/30/EU	"angående elektromagnetisk kompatibilitet"

och att följande standarder och/eller tekniska
specifikationer tillämpas:

EN ISO 12100:2010

EN 12649:2008+A1:2011

Partille, 2021-10-28



Martin Huber

R&D Director, Concrete Surfaces & Floors

Husqvarna AB, Construction Division

Ansvarig för teknisk dokumentation



www.husqvarnaconstruction.com

Bruksanvisning i original



1159986-01



2024-07-11