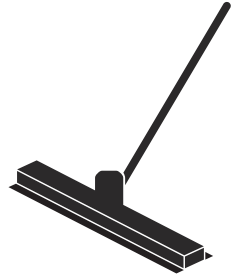




Husqvarna[®]



BV 20G

Sisällys

Johdanto.....	2	Vianmääritys.....	11
Turvallisuus.....	3	Kuljettaminen, säilyttäminen ja hävittäminen.....	11
Asentaminen.....	7	Tekniset tiedot	12
Käyttö.....	8	Vaatimustenmukaisuusvakuutus.....	14
Huolto.....	10		

Johdanto

Tuotekuvaus

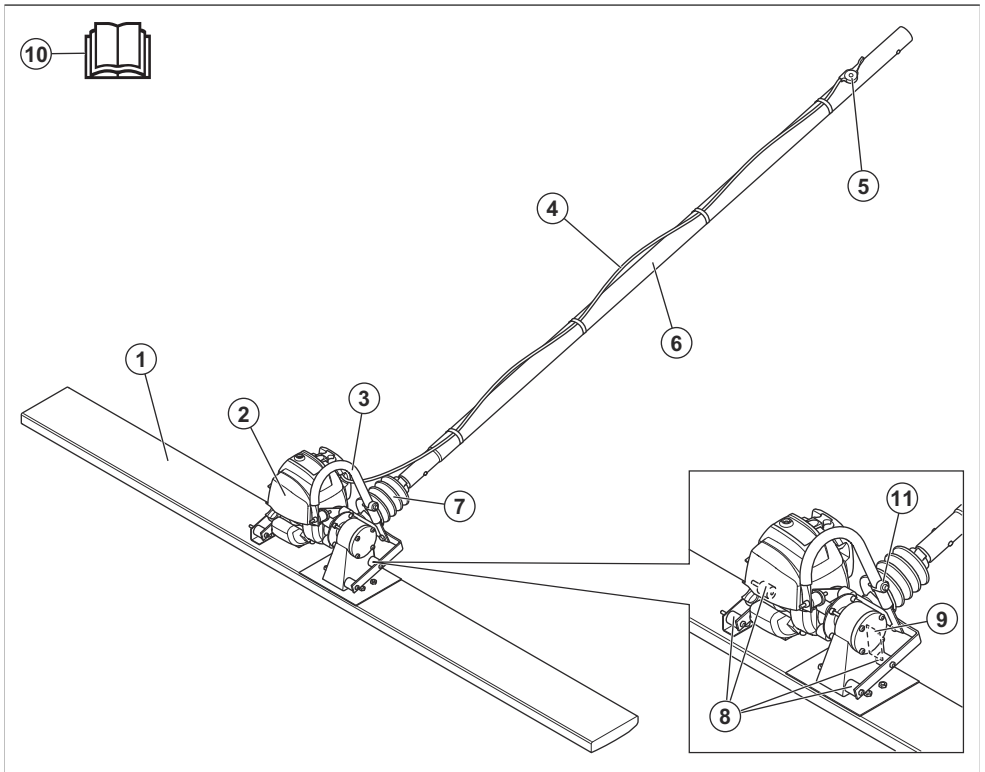
Tuote on työnnettävä tasoitin, jossa on tärytystoiminto ja bensiinikäyttöinen polttomoottori.

Jos betonikerros on paksumpi kuin 150 mm, sisäisen täryttimen käyttö on tarpeen.

Käyttötarkoitus

Tämä laite on tarkoitettu vain ammattikäyttöön. Laitetta käytetään betonin tiivistämiseen, pinnankorkeuden tasaamiseen ja betonipinnan tasoittamiseen.

Laitteen kuvaus



1. Tanko

2. Moottori

3. Nostosilmukka
4. Kaasuvaijeri
5. Kaasuvipu
6. Kahva
7. Pallonivel
8. Tärinänvaimennuselementit
9. Arvokilpi
10. Käyttöohjekirja
11. Moottorin pysäytyspainike

Laitteen symbolit



VAROITUS: Tämä laite voi olla vaarallinen ja aiheuttaa käyttäjälle tai sivullisille vakavia vahinkoja tai kuoleman. Ole varovainen ja käytä tuotetta oikein.



Lue käyttöohje huolellisesti ja varmista, että ymmärrät sen sisällön, ennen kuin alat käyttää tätä konetta.



Käytä kuulonsuojaimia.



Käytä suojakäsineitä.



Polttoaine



Polttoaine: Lyijytön bensiini, jossa on enintään 10 % etanolia.



Tämä kone täyttää sovellettavien EY-direktiivien vaatimukset.



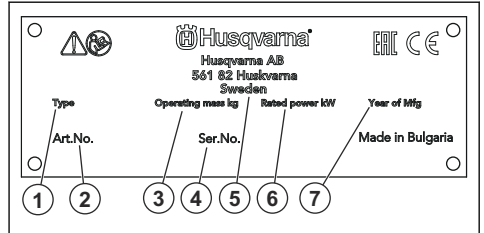
Laite täyttää voimassa olevien EAC-direktiivien vaatimukset.



Laite täyttää voimassa olevien Australian ja Uuden-Seelannin sähkömagneettista yhteensopivuutta koskevien direktiivien vaatimukset.

Huomautus: Muita laitteen tunnuksia/tarroja tarvitaan joillakin markkina-alueilla ilmaisemaan erityisiä sertifiointivaatimuksia.

Arvokilpi



1. Tuotetyyppi
2. Tuotenumero
3. Tuotteen paino
4. Sarjanumero
5. Valmistaja
6. Nimellisteho
7. Valmistusvuosi

Tuotteen vaurioituminen

Emme ole vastuussa tuotteen vaurioitumisesta, jos:

- tuote on korjattu virheellisesti
- tuotteen korjaamiseen on käytetty muita kuin valmistajan omia tai sen hyväksymiä osia
- tuotteessa on muu kuin valmistajan oma tai sen hyväksymä lisävaruste
- tuotetta ei ole korjattu valtuutetussa huoltopisteessä tai hyväksytyllä asiantuntijalla.

Turvallisuus

Turvallisuusmääritelmät

Varoituksia, huomioita ja huomautuksia käytetään, kun jotakin käyttöohjeen osaa halutaan erityisesti korostaa.



VAROITUS: Tätä käytetään, jos käyttöohjeen noudattamatta jättämisestä voi seurata käyttäjän tai sivullisen vamma tai kuolema.



HUOMAUTUS: Tätä käytetään, jos käyttöohjeen noudattamatta jättämisestä voi seurata koneen, muiden materiaalien tai ympäristön vaurioituminen.

Huomautus: Tätä käytetään tietyissä tilanteissa tarvittavien lisätietojen antamiseen.

Yleiset turvallisuusohjeet



VAROITUS: Lue seuraavat varoitukset ennen tuotteen käyttöä.

- Tämä laite on vaarallinen työkalu, jos sitä käytetään huolimattomasti tai väärin. Tämä laite voi aiheuttaa käyttäjälle tai sivullisille vakavia vahinkoja tai kuoleman. On tärkeää, että luet ja ymmärrät tämän käyttöohjeen sisällön ennen laitteen käyttöä.
- Konetta eivät saa käyttää henkilöt (lapset mukaan lukien), joiden fyysinen, aistinvarainen tai henkinen toimintakyky on alentunut tai joilla ei ole riittävää kokemusta tai taitoja sen käyttöön.
- Ota talteen kaikki varoitukset ja ohjeet.
- Noudata kaikkia sovellettavia lakeja ja säädöksiä.
- Käyttäjän ja käyttäjän työnantajan on tunnettava laitteen käytön aiheuttamat riskit ja ehkäistävä ne.
- Älä anna kenenkään käyttää tuotetta, jos hän ei ole lukenut käyttöohjekirjaa ja ymmärtänyt siinä annettuja ohjeita.
- Älä käytä laitetta, ellet olet saanut siihen koulutusta. Varmista, että kaikki käyttäjät saavat koulutuksen.
- Älä anna lasten käyttää laitetta.
- Anna vain hyväksytyjen henkilöiden käyttää laitetta.
- Käyttäjä on vastuussa muille henkilöille tai heidän omaisuudelleen aiheutuvista vahingoista.
- Älä käytä laitetta jos olet väsynyt tai sairas tai alcoholin, huumaavien aineiden tai lääkkeiden vaikutuksen alaisena.
- Ole aina varovainen ja käytä tervettä järkeä.
- Kone muodostaa käytön aikana sähkömagneettisen kentän. Kenttä saattaa joissakin olosuhteissa häiritä aktiivisten tai passiivisten lääketieteellisten implanttien toimintaa. Jotta vakavilta vahingoilta tai kuolemalta vältytään, lääkinnällisiä implanteja käyttävien henkilöiden kannattaa keskustella asiasta lääkärin ja lääkinnällisen implantin valmistajan kanssa ennen tämän koneen käyttämistä.
- Pidä laite puhtaana. Varmista, että tuotteen merkit ja tarrat ovat luettavissa.
- Älä käytä tuotetta, jos se on viallinen.
- Älä tee tuotteeseen muutoksia.
- Älä käytä tuotetta, jos on olemassa mahdollisuus, että muut ovat tehneet muutoksia siihen.

Turvallisuusohjeet käyttöä varten



VAROITUS: Lue seuraavat varoitusohjeet ennen laitteen käyttämistä.

- Opettele pysäyttämään moottori nopeasti hätätilassa.
- Käyttäjällä on oltava riittävästi fyysistä voimaa laitteen turvalliseen käyttöön.

- Älä käytä laitetta, ellei kaikkia suojakansia ole asennettu.
- Käytä henkilökohtaisia suojavaarusteita. Katso kohta *Henkilökohtainen suojavaarustus sivulla 5*.
- Varmista, että työalueella ei ole asiaankuulumattomia henkilöitä.
- Pidä työalue puhtaana ja hyvin valaistuna.
- Varmista, että olet turvallisessa ja tukevassa työskentelyasennossa käytön aikana.
- Varmista, että sinulla tai laitteella ei ole putoamisvaaraa.
- Varmista, että kahvassa ei ole rasvaa tai öljyä.
- Älä käytä konetta alueilla, joilla on tulipalo- tai räjähdysvaara.
- Laite voi saada esineitä sinkoutumaan nopeasti. Varmista, että kaikilla työalueella olevilla henkilöillä on hyväksytyt henkilökohtaiset suojavaarusteet. Poista irralliset esineet työalueelta.
- Ennen kuin poistut laitteen luota, sammuta moottori ja varmista, ettei se voi käynnistyä vahingossa.
- Varmista, että vaatteet, pitkät hiukset tai korut eivät jää kiinni liikkuviin osiin.
- Älä istu laitteen päällä.
- Älä iske laitetta.
- Käytä laitetta aina takaapäin pitäen molempia käsiä kahvalla.
- Älä käytä laitetta sähkökaapelien lähellä. Laitetta ei ole sähköeristetty, mikä voi aiheuttaa vammoja tai kuoleman.
- Selvitä ennen laitteen käyttöä, onko työalueella piilossa johtoja, kaapeleita tai putkia. Jos laite osuu piilossa olevaan kohteeseen, pysäytä moottori välittömästi ja tarkasta laite ja kohde. Älä jatka laitteen käyttöä ennen kuin olet varma, että jatkaminen on turvallista.

Tärinäturvallisuus



VAROITUS: Lue seuraavat varoitusohjeet ennen laitteen käyttämistä.

- Kun laitetta käytetään, tärinä välittyy laitteesta käyttäjään. Laitteen säännöllinen ja usein toistuva käyttö voi aiheuttaa käyttäjälle vammoja tai lisätä niitä. Vammoja voi ilmetä sormissa, käsissä, ranteissa, käsivarsissa, olkapäissä ja/tai hermoissa, muissa kehonosissa tai verensaannissa. Vammat voivat aiheuttaa toimintakyvyttömyyttä ja/tai olla pysyviä. Ne voivat lisääntyä vähitellen viikkojen, kuukausien ja vuosien aikana. Mahdollisia vammoja ovat verenkiertojärjestelmän, hermoston, nivelten ja kehon muiden rakenteiden vauriot.
- Oireita voi esiintyä laitteen käytön aikana tai muulloin. Jos oireita saava käyttäjä jatkaa laitteen käyttöä, oireet voivat lisääntyä ja muuttua pysyviksi. Käyttäjän on hakeuduttava hoitoon, jos ilmenee näitä tai muita oireita:

- puutuminen, tunnottomuus, kihelmöinti, pistely, kipu, kirvely, sykintä, jäykkyys, kömpelyys, voimattomuus, ihon värin muutokset, voinnin muutokset.
- Oireet voivat lisääntyä kylmissä lämpötiloissa. Käytä lämpimiä vaatteita ja pidä kädet lämpiminä ja kuivina, kun käytät laitetta kylmässä ympäristössä.
- Huolla ja käytä laitetta käyttöohjeen mukaisesti, jotta tärinätaso pysyy asianmukaisena.
- Laitteessa on tärinänvaimennusjärjestelmä, joka vähentää kahvoista kuljettajaan kohdistuvaa tärinää. Anna laitteen tehdä työ. Älä työnnä laitetta liian suurella voimalla. Pitele laitetta kahvoista kevyesti, mutta varmista, että hallitset ja käytät laitetta turvallisesti. Älä työnnä kahvoja pysäyttimiin enempää kuin on tarpeen.
- Pidä käsiä vain kahvan/kahvojen päällä. Pidä muut kehonosat poissa laitekoskuksesta.
- Pysäytä laite heti, jos se alkaa yhtäkkiä täristä voimakkaasti. Älä jatka toimintaa, ennen kuin lisääntyneen tärinän syy on poistettu.
- Moottorin pakokaasut sisältävät hiilimonoksidia, joka on hajuton, myrkyllinen ja erittäin vaarallinen kaasu. Hiilimonoksidin hengittäminen voi aiheuttaa kuoleman. Koska hiilimonoksidi on hajutonta ja näkymätöntä, sitä ei voi havaita aistein. Hiilimonoksidimyrkytyksen yksi oire on huimaus, mutta tajunnan voi menettää ilman varoitusmerkkejäkin, jos hiilimonoksidin määrä/pitoisuus on riittävä.
- Pakokaasut sisältävät myös palamattomia hiilivetyjä, kuten bentseeniä. Niiden pitkäaikainen hengitys voi aiheuttaa terveysongelmia.
- Myös nähtävissä ja haistettavissa olevat pakokaasut sisältävät hiilimonoksidia.
- Älä käytä polttomoottoria sisätiloissa tai alueilla, joissa ilma ei vaihdu riittävästi.
- Älä hengitä pakokaasuja.
- Varmista, että työalueella on riittävä ilmavirtaus. Tämä on erittäin tärkeää, kun laitetta käytetään ojissa tai muilla pienillä työalueilla, joihin pakokaasuja kerääntyy helposti.

Pölyturvallisuus



VAROITUS: Lue seuraavat varoitusohjeet ennen laitteen käyttämistä.

- Laitteen käyttö voi vapauttaa pölyä ilmaan. Pöly voi aiheuttaa vakavia vammoja ja pysyviä terveysongelmia. Useat viranomaiset ovat luokitelleet piidioksidipölyn haitalliseksi. Esimerkkejä terveysongelmista:
 - Kuolemaan johtavat keuhkosairaudet, krooninen keuhkoputkentulehdus, kivikeuhko ja keuhkofibroosi
 - Syöpä
 - Syntymäviat
 - Ihotulehdus
- Käytä asianmukaisia varusteita, jotka vähentävät ilmassa olevan pölyn ja höyryjen määrää sekä pölyn määrää työlaitteissa, pinnoissa, vaatteissa ja ruumiinosissa. Esimerkkejä tällaisista ovat pölyn keräysjärjestelmät ja pölyä sitovat vesisuihkut. Vähennä pölyä mahdollisuuksien mukaan. Varmista, että varusteet on asennettu ja niitä käytetään oikein ja että ne huolletaan säännöllisesti.
- Käytä hyväksyttyä hengityssuojainta. Varmista, että hengityssuojain soveltuu työalueen vaarallisille aineille.
- Varmista, että työalueella on riittävä ilmavirtaus.
- Jos mahdollista, suuntaa laitteen pakoputki sinne, missä pölyä ei pääse ilmaan.

Pakokaasuja koskeva turvallisuus



VAROITUS: Lue seuraavat varoitusohjeet ennen laitteen käyttämistä.



VAROITUS: Lue seuraavat varoitukset ennen tuotteen käyttöä.

- Voimakas melu ja pitkäaikainen meluallistus voivat aiheuttaa kuulonaleneman.
- Jotta melutaso pysyy mahdollisimman matalana, tuotetta on huollettava ja käytettävä käyttöohjeen mukaisesti.
- Tarkista äänenvaimennin vaurioiden varalta. Varmista, että äänenvaimennin on kiinnitetty oikein tuotteeseen.
- Käytä hyväksyttyjä kuulonsuojaimia, kun käytät tuotetta.
- Tarkkaile mahdollisia varoitussignaaleja ja ihmisten ääniä, kun käytät kuulonsuojaimia. Poista kuulonsuojaimet tuotteen pysäyttämisen jälkeen, paitsi jos ne ovat tarpeen työympäristön melutason vuoksi.

Henkilökohtainen suojavarustus



VAROITUS: Lue seuraavat varoitusohjeet ennen laitteen käyttämistä.

- Käytä aina hyväksyttyjä henkilökohtaisia suojavarusteita, kun käytät laitetta. Henkilökohtaiset suojavarusteet eivät poista tapaturmien vaaraa, mutta ne lieventävät vammoja onnettomuusstilanteessa. Anna jälleenmyyjän auttaa oikeiden henkilökohtaisten suojavarusteiden valinnassa.
- Tarkista säännöllisesti henkilökohtaisten suojavarusteiden kunto.
- Käytä hyväksyttyä suojakypärää.

- Käytä hyväksytyjä kuulonsuojaimia.
- Käytä hyväksytyjä hengityssuojainta.
- Käytä hyväksytyjä silmäsuojaimia, joissa on sivusuojukset.
- Käytä suojakäsineitä.
- Käytä teräksisellä varvassuojalla ja luistamattomalla pohjalla varustettuja saappaita.
- Käytä hyväksytyjä työvaatteita tai vastaavia vartalonmyötäisiä vaatteita, joissa on pitkät hihat ja lahkeet.

Tuotteen turvalaitteet



VAROITUS: Lue seuraavat varoitukset ennen tuotteen käyttöä.

- Älä käytä tuotetta vahingoittuneiden tai viallisten turvalaitteiden kanssa.
- Tarkasta turvalaitteet säännöllisesti. Jos turvalaitteet ovat vahingoittuneet tai eivät toimi oikein, ota yhteys Husqvarna-huoltoilikkeeseen.
- Älä tee muutoksia turvalaitteisiin.

Äänenvaimennin

Äänenvaimennin pitää äänitason mahdollisimman alhaisena ja ohjaa moottorin pakokaasut käyttäjästä pois päin.

Älä käytä tuotetta, jos äänenvaimennin on vaurioitunut tai puuttuu kokonaan. Vaurioitunut äänenvaimennin nostaa äänitasoa ja lisää tulipalon vaaraa.



VAROITUS: Äänenvaimennin on erittäin kuuma käytön aikana, heti käytön jälkeen ja moottorin käydessä joutokäyntinopeudella. Ole varovainen syttyvien materiaalien ja/tai kaasujen läheisyydessä, jotta et aiheuta tulipaloa.

Äänenvaimentimen tarkistaminen

- Tarkista äänenvaimennin säännöllisesti vaurioiden varalta ja varmista, että se on kiinnitetty oikein.

Tärinänvaimennuselementit

Tärinänvaimennuselementit vähentävät laitteen tärinää. Tärinänvaimennuselementit vähentävät haitallista tärinää ja estävät käyttäjää loukkaantumasta ja laitetta vaurioitumasta.

Tärinänvaimennusjärjestelmän tarkistaminen

1. Varmista, ettei tärinänvaimennuselementeissä ole halkeamia tai vääntymiä.
2. Varmista, että tärinänvaimennuselementit on kiinnitetty oikein moottoriyksikköön ja kahvaosaan.

Katso laitteesi tärinänvaimennusjärjestelmän sijainti kohdasta *Tuotekuvaus sivulla 2*.

Polttoaineturvallisuus



VAROITUS: Lue seuraavat varoitukset ennen tuotteen käyttöä.

- Polttoaine on syttyvää, ja sen höyryt ovat räjähdysalttiita. Käsittele polttoainetta varovasti vammojen, tulipalojen ja räjähdysten välttämiseksi.
- Älä hengitä polttoainehöyryjä. Ne ovat myrkyllisiä ja voivat aiheuttaa vammoja. Varmista, että ilmavirtaus on riittävä.
- Älä avaa polttoainesäiliön korkkia äläkä täytä polttoainesäiliötä, kun moottori on käynnissä.
- Varmista ennen polttoaineen lisäämistä, että moottori on jäähtynyt.
- Älä täytä polttoainesäiliötä sisätiloissa. Riittämätön ilmavirtaus voi aiheuttaa tukehtumisesta tai hiilimonoksidimyrkytyksestä aiheutuvan vamman tai kuoleman.
- Älä tupakoi polttoaineen tai moottorin lähistöllä.
- Älä sijoita kuumia esineitä polttoaineen tai moottorin lähelle.
- Älä täytä polttoainesäiliötä kipinöiden tai liekkien läheisyydessä.
- Ennen kuin lisää polttoainetta, avaa polttoainesäiliön korkki hitaasti ja vapauta paine varovasti.
- Iholle joutunut polttoaine voi aiheuttaa vammoja. Jos ihollesi joutuu polttoainetta, pese se pois vedellä ja saippualla.
- Jos olet läikyttänyt polttoainetta vaatteillesi, vaihda vaatteet heti.
- Älä täytä polttoainesäiliötä täyteen. Kuumuus saa polttoaineen laajenemaan. Jätä polttoainesäiliön päälle tyhjää tilaa.
- Kiristä polttoainesäiliön korkki tiukasti. Polttoainesäiliön korkin riittämätön kiristys aiheuttaa tulipalovaaran.
- Ennen kuin käynnistät tuotteen, siirrä se vähintään kolmen metrin / 10 jalan päähän polttoainesäiliön täyttöpaikasta.
- Älä käynnistä tuotetta, jos sen päällä on polttoainetta tai moottoriöljyä. Poista ylimääräinen polttoaine ja moottoriöljy ja anna tuotteen kuivua ennen moottorin käynnistämistä.
- Tarkista moottori säännöllisesti vuotojen varalta. Jos polttoainejärjestelmä vuotaa, älä käynnistä moottoria ennen kuin vuotokohdat on korjattu.
- Älä käytä sormia moottorin mahdollisten vuotojen tarkistamiseen.
- Säilytä polttoainetta vain tarkoitukseen hyväksytyissä säiliöissä.
- Kun tuote ja polttoaine ovat varastoituina, varmista, etteivät polttoaine ja sen höyryt voi aiheuttaa vahinkoa.
- Valuta polttoaine hyväksytyyn säiliöön ulkoilmassa, kaukana kipinöistä ja liekeistä.

Turvaohjeet huoltoa varten



VAROITUS: Lue seuraavat varoitusohjeet ennen laitteen käyttämistä.

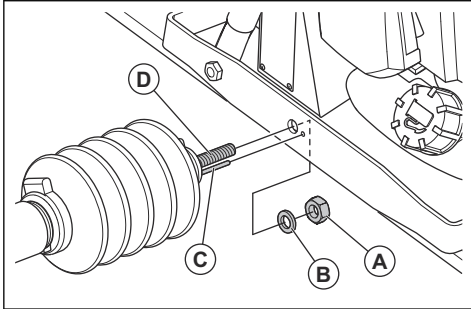
- Jos tuotetta ei ole huollettu asianmukaisesti ja säännöllisesti, tapaturmien ja tuotteen vaurioitumisen vaara kasvaa.
- Käytä henkilökohtaisia suojavarusteita. Katso *Henkilökohtainen suojavarustus sivulla 5*.
- Sammuta moottori ja varmista, että kaikki laitteen osat ovat jäähtyneet, ennen kuin ryhdyt tekemään huoltotyötä.
- Ennen huoltamista puhdista laite vaarallisten aineiden poistamiseksi.
- Irrota syytystulpan suojus ennen huoltoa.
- Moottorin pakokaasu on kuumaa ja voi sisältää kipinöitä. Älä käytä laitetta sisätiloissa tai herkästi syttyvän materiaalin lähellä.

- Älä tee laitteeseen muutoksia. Muut kuin valmistajan hyväksymät muutokset voivat aiheuttaa vakavan vamman tai kuoleman.
- Käytä vain alkuperäisiä lisävarusteita ja varaosia. Muut kuin valmistajan hyväksymät lisävarusteet ja varaosat voivat aiheuttaa vakavan vamman tai kuoleman.
- Vaihda vaurioituneet, kuluneet tai rikkoutuneet osat.
- Huolla tuote ainoastaan käyttöohjekirjassa annettujen ohjeiden mukaisesti. Anna valtuutetun huoltoliikkeen tehdä kaikki muut huoltotyöt.
- Poista kaikki työkalut laitteesta ennen kuin käynnistät moottorin huollon jälkeen. Työkalut, jotka ovat irrallaan tai kiinni pyörivissä osissa, voivat sinkoutua ilmaan ja aiheuttaa vammoja.
- Tarkista laitteen tärinätaso huollon jälkeen. Jos se ei ole oikea, ota yhteyttä valtuutettuun huoltoliikkeeseen.
- Anna valtuutetun huoltoliikkeen huoltaa laite säännöllisesti.

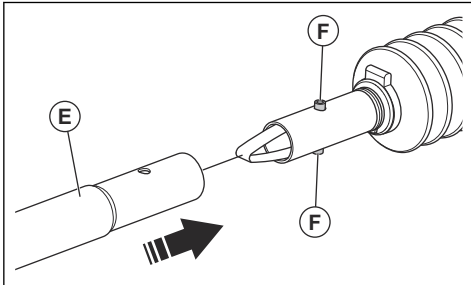
Asentaminen

Laitteen kokoaminen

1. Irrota mutteri (A) ja aluslevy (B) pallonivelen ruuvista.

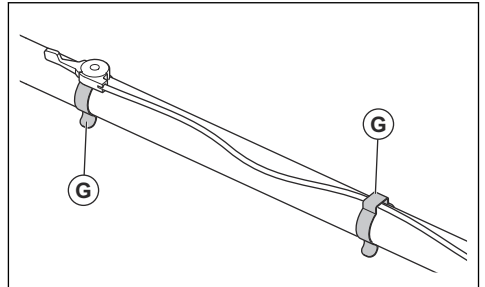


2. Aseta tapit (C) ja (D) niille kuuluviin reikiin.
3. Aseta aluslevy (B) ja mutteri (A) pallonivelen ruuviin ja kiristä mutteri.
4. Asenna kahva (E). Varmista, että lukkotapit (F) lukittuvat kahvaputken reikiin.



- a) Jos yksi kahvaosa ei ole tarpeeksi pitkä, asenna toinen kahvaosa.

5. Kiinnitä kaasuliipaisin kahvaan pidikkeellä.
6. Kiinnitä kaasuvaijeri kahvaan kiinnikkeillä (G).



Käyttö

Johdanto



VAROITUS: Lue ja sisäistä turvallisuutta käsittelevä luku ennen laitteen käyttöä.

Toimet ennen koneen käyttämistä

- Lue käyttöohje huolellisesti ja varmista, että ymmärrät sen sisältämät ohjeet.
- Lue moottorin valmistajan toimittama moottorin käyttöohje.
- Suorita päivittäinen huolto. Katso kohta *Huoltokaavio sivulla 10*.

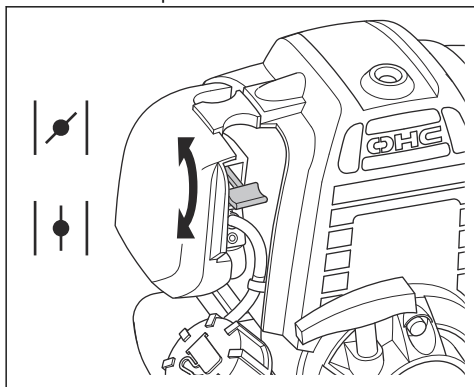
Tärytyksen taajuus ja toimintanopeus

Tuotteen tärinä johtuu epäkeskoelementistä. Moottorin akseli on yhdistetty epäkeskoelementteihin. Näin ollen tärytys alkaa, kun moottori käynnistyy. Tärytyksen taajuus määräytyy moottorin käyntinopeuden mukaan. Tärytyksen taajuus pienenee, jos moottorin käyntinopeus laskee, ja se lakkaa kokonaan, kun moottori pysähtyy. Kaasuliipaisimen käyttö määrittää moottorin käyntinopeuden ja myös tärytysnopeuden.

Tärytyksen taajuus on säädettävä betonin painuman mukaan. Jos betonin painuman vesipitoisuus on alhainen, laitteessa on käytettävä suurempaa tärytyksen taajuutta. Jos betonin painuman vesipitoisuus on korkea, laitteessa on käytettävä pienempää tärytyksen taajuutta. Laitteen käyttö eri nopeuksilla ja eri taajuuksilla antaa erilaisia tuloksia.

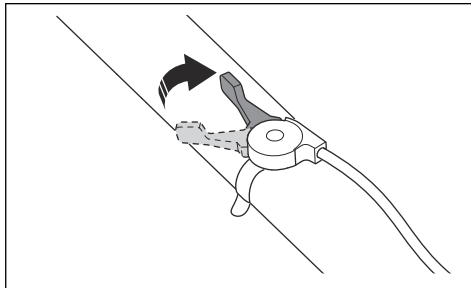
Tuotteen käynnistäminen

1. Aseta rikastinvipu oikeaan asentoon.

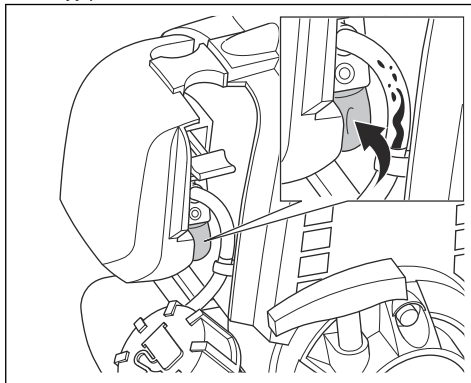


- a) Sulje rikastin, jos moottori on kylmä.
- b) Jos moottori on lämmin tai ympäristön lämpötila on korkea, avaa rikastin.

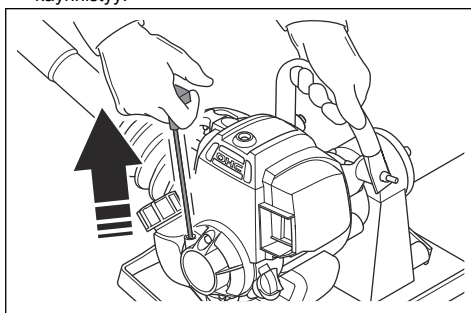
2. Varmista, että kaasuliipaisin on joutokäyntinopeudella.



3. Paina primerpumpua, kunnes polttoaineletkussa näkyy polttoainetta.

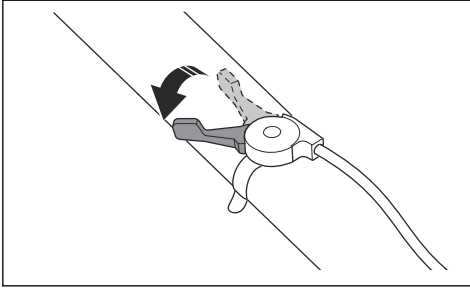


4. Vedä käynnistysnarun kahvasta, kunnes moottori käynnistyy.



5. Jos rikastin on kiinni, avaa se välittömästi.
6. Anna moottorin käydä joutokäyntinopeudella 2–3 minuuttia.

7. Säädä kaasuliipaisin täydelle kaasulle.

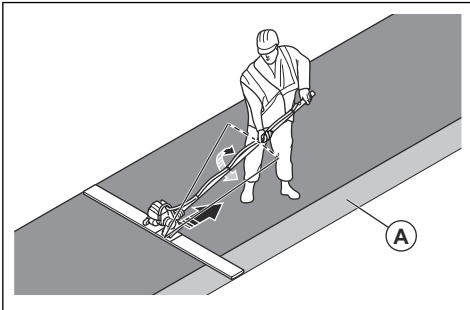


Laitteen pysäyttäminen

1. Käännä kaasuliipaisin joutokäyntiasentoon.
2. Paina moottorin pysäytyspainiketta. Katso kohta *Laitteen kuvaus sivulla 2*.

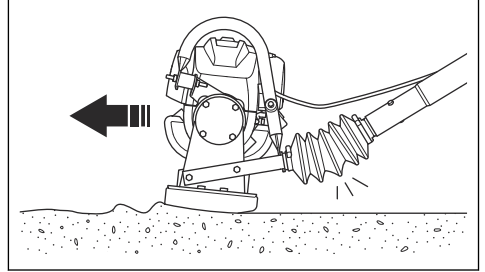
Laitteen käyttö

1. Ruiskuta tankoon muottiöljyä tai betonin irrotusainetta. Tämä helpottaa laitteen puhdistamista käytön jälkeen, koska betoni ei tartu tankoon.
2. Aseta tanko betonipinnan ensimmäisen osan alkuun.
3. Käynnistä laite.
4. Säädä tangon käyttökulmaa betonin pintaan nähden kääntämällä kahvaa. Katso kohta *Tangon käyttökulman säätäminen sivulla 9*.
5. Säädä tärytyksen taajuutta liikuttamalla kaasuliipaisinta.
6. Aseta kahva olkapäälle.
7. Kävele hitaasti taaksepäin. Tärytys poistaa kengänjäljet betonipinnalta.
8. Kun aloitat betonipinnan seuraavasta osasta, aseta 15 cm:n osa tangosta jo tasoitettun betonipinnan päälle, jotta tasoitettu ja tasoitettava osa menevät päällekkäin.

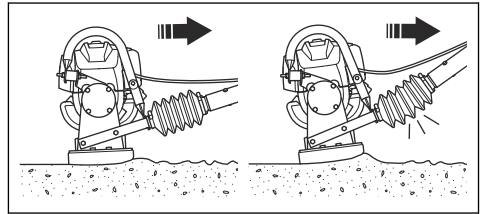


Tangon käyttökulman säätäminen

1. Siirrä tankoa eteenpäin betonipinnalla. Käännä samalla kahvaa myötäpäivään, kunnes tangon etureuna nousee hieman.



2. Aseta kahva olkapäälle.
3. Vedä tankoa taaksepäin. Käännä samalla kahvaa vastapäivään, kunnes tangon takareuna nousee hieman.



Huolto

Johdanto



VAROITUS: Lue ja sisäistä turvallisuutta käsittelevä luku ennen laitteen huoltamista.

Huoltokaavio

* = Käyttäjän suorittama yleinen huoltotoimenpide. Tämä käyttöohje ei sisällä ohjeita näitä toimenpiteitä varten.

X = Ohjeet ovat tässä käyttöohjeessa.

O = Katso moottorin käyttöohje.

Huolto	Jokaisella käyttökeralla	Kun käytetty 10h	Joka 25h	Joka 50h	Vuosittain tai joka 100h	2 kuukauden välein tai joka 300h
Voitele pallonivel.	X					
Puhdista laite.	X					
Varmista, ettei laitteesta vuoda polttoainetta tai öljyä.	*					
Varmista, että kaikki ruuvit ja mutterit on kiristetty.	*					
Tarkista polttoaineen ja moottoriöljyn määrä.	O					
Tarkista kaasuliipaisin ja kaasuvaijeri	*					
Tarkista ilmansuodatin. Puhdista ilmansuodatin tarvittaessa.	O					
Puhdista ilmansuodatin. Vaihda ilmansuodatin tarvittaessa.			O	O	O	O
Vaihda moottoriöljy.		O		O	O	O
Tarkista ja puhdista sytytystulppa. Vaihda sytytystulppa tarvittaessa.					O	
Vaihda sytytystulppa.						O
Tarkista tärinänvaimennuselementit vaurioiden varalta. Katso kohta <i>Tärinänvaimennusjärjestelmän tarkistaminen sivulla 6.</i>					X	
Puhdista äänenvaimentimen kipinäverkko.					O	
Valuta polttoaine ulos ja puhdista polttoainesäiliö ja polttoainesuodatin.					O	

Pallonivelen voitelu



HUOMAUTUS: Älä käytä erityyppisiä rasvoja. Katso oikea rasvatyyppi kohdasta *Tekniset tiedot sivulla 12.*

- Voitele kahvan ja tangon välinen pallonivel aina, kun puhdistat laitetta.

Laitteen puhdistaminen

- Poista betoni laitteen pinnoilta aina käytön jälkeen ennen kuin betoni kovettuu.

- Puhdista laite vedellä ja harjalla.



HUOMAUTUS: Älä suuntaa vettä suoraan sähköosiin tai moottoriin.

- Ruiskuta tankoon muottijölyä tai betonin irrotusainetta. Tämä helpottaa laitteen puhdistamista seuraavan käyttökerran jälkeen.
- Poista rasva ja öljy kahvasta.

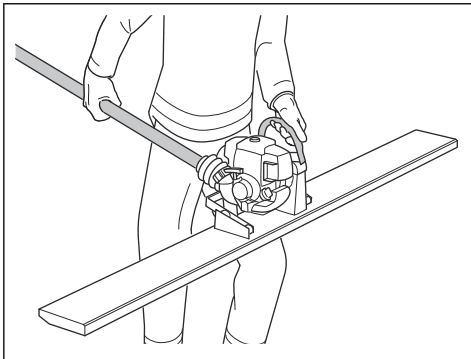
Vianmääritys

Vika	Syy	Ratkaisu
Kone ei käynnisty.	Polttoainesäiliö on tyhjä.	Lisää polttoainetta.
	Moottori on kylmä.	Sulje rikastin.
	Moottorivika.	Katso lisätietoja moottorin käyttöoppaasta.
Laitte käynnistyy, mutta se ei täytyä	Tärinänvaimennuselementti on vaurioitunut tärinäakselissa.	Vaihda tärinänvaimennusyksikkö ja tärinäakselin laakerit.
Melutaso on liian suuri.	Tärinälaakerit ovat vaurioituneet.	Vaihda tärinälaakerit.
Betonin pinnalla tapahtuva tärytys ei ole tasaista kaikissa kohdissa.	Tärinän taajuus on liian pieni.	Lisää tärytyksen taajuutta.
	Väärä tärytysmenettely.	Käytä laitetta oikein. Katso kohta <i>Laitteen käyttö sivulla 9</i> .
Kahvassa ilmenee liian suurta tärinää.	Tärinänvaimennuselementit ovat kuluneet.	Vaihda tärinänvaimennusyksiköt. Katso kohdasta <i>Laitteen kuvaus sivulla 2</i> tärinänvaimennusyksiköiden sijain- ti.

Kuljettaminen, säilyttäminen ja hävittäminen

Kuljettaminen

- Nosta laitetta kahvasta ja nostosilmukasta.



- Pidä moottori laitteen kuljetuksen aikana pystyasennossa, jotta polttoainetta ei pääse vuotamaan.

- Vältä onnettomuudet ja koneen vaurioituminen kiinnittämällä kone turvallisesti kuljetuksen ajaksi.

Säilytys

- Puhdista laite ennen varastointia.
- Säilytä laitetta kuivassa ja pakkaselta suojatussa tilassa.
- Säilytä laitetta lukitussa varastossa, jonne lapset ja asiattomat henkilöt eivät pääse.

Hävittäminen

- Noudata paikallisia kierrätysvaatimuksia ja säädöksiä.
- Hävitä kaikki kemikaalit, kuten moottoriöljy ja polttoaine viemällä ne huoltoliikkeeseen tai asianmukaiseen keräyspisteeseen.
- Kun tuote tulee elinkaarensa päähän, hävitä tuote lähettämällä se Husqvarna-jälleenmyyjälle tai kierrätyspisteeseen.

Tekniset tiedot

Kokonaispaino, kg	16,6
Kahvan paino (2 kpl), kg	1,8
Moottorin merkki/tyyppi*	Honda/GX25
Moottorin teho*, kW/hv / r/min	0,72/1 @7 000
Polttoaine *	Lyijytön bensiini, enint. 10 % etanolia
Polttoainesäiliön tilavuus*, l	0,58
Öljysäiliön tilavuus*, l	0,08
Pyörimissuunta	Vastapäivään
Tangon mitat P x L x K, mm	2 000 x 152 x 35
Kahvan mitat (2 kpl) P x L, halkaisija, mm	1 800 x 2, 44
Tangon käyttöleveys, m	2
Voitelu	Shell Regina 2 tai vastaava rasva

* = Jos haluat lisätietoja tai sinulla on kysyttävää tästä nimenomaisesta moottorista, tutustu sen käyttöoppaaseen tai valmistajan verkkosivustoon.

Melu- ja värinäpäästöt	
Äänen tehotaso, mitattu dB(A) ¹	95,8
Äänenpainetaso L _p työpisteellä, dB(A) ²	81,8
Kiihtyvyyden suurin painotettu tehollisarvo, hw, m/s ² ³	1,55 ± 0,14

Melua ja värinää koskeva vakuutus

Ilmoitetut arvot on saatu ilmoitetun direktiivin tai ilmoitettujen standardien mukaan laboratoriossa suoritettussa tyyppitestauksessa. Ne ovat vertailukelpoisia muiden saman direktiivin tai samojen standardien mukaan testattujen tuotteiden ilmoitettujen arvojen kanssa. Ilmoitetut arvot eivät

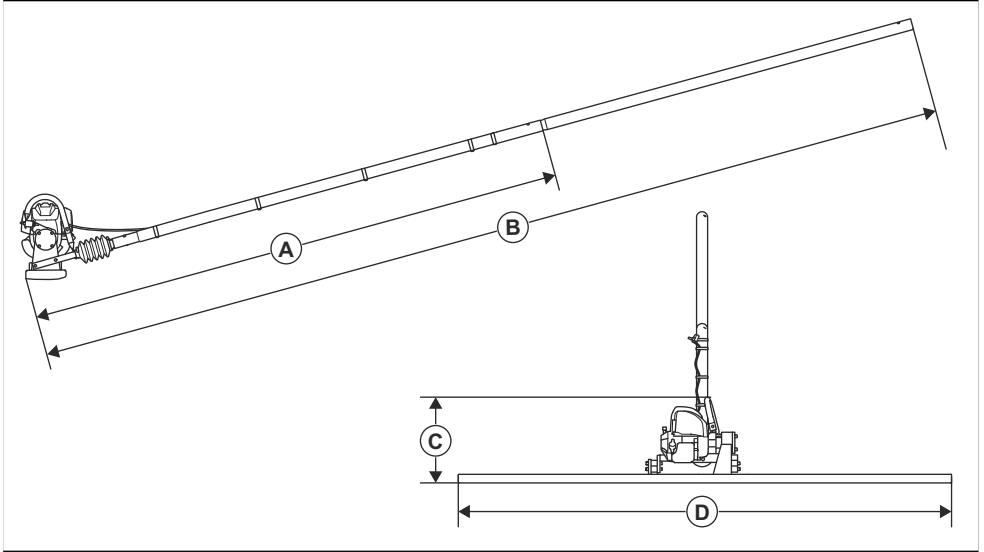
sovellu riskinarvioinnissa käytettäviksi. Yksittäisissä työkohteissa mitatut arvot saattavat olla korkeampia. Todelliset altistusarvot ja mahdolliset käyttäjälle aiheutuvat haitat ovat yksilökohtaisia ja niihin vaikuttavat käyttäjän työskentelytapa, laitteella työstettävä materiaali, altistusaika, käyttäjän fyysinen kunto ja laitteen kunto.

¹ Mitattu äänitehotaso L_w standardin EN 12649, EN ISO 3744 mukaan. Epävarmuus K_{WA} 1,5 dB (A).

² Mitattu äänenpainetaso L_p standardin EN ISO 12649, EN 11201 mukaan. Epävarmuus K_{WA} 2,5 dB (A).

³ Värinästandardin EN 12649, EN ISO 20643 mukaan.

Tuotteen mitat



A	Vähimmäispituus, mm	2 200
B	Enimmäispituus, mm	4 000
C	Korkeus, mm	350
D	Käyttöleveys, mm	2 000

Vaatimustenmukaisuusvakuutus

EY-vaatimustenmukaisuusvakuutus

Husqvarna AB, SE-561 82 Huskvarna, Ruotsi, puh. +46
36 146500, vakuuttaa täten, että tuote:

Kuvaus	Betonitiivistäjä, värähtelevä palkki
Tuotemerkki	Husqvarna
Tyyppi/malli	BV 20G
Tunnusmerkit	Sarjanumerot vuodesta 2021 alkaen

vastaa täysin seuraavien EU:n direktiivien ja asetusten
vaatimuksia:

Direktiivi/asetus	Kuvaus
2006/42/EY	konedirektiivi
2014/30/EU	EMC-direktiivi

ja että asiassa sovelletaan seuraavia standardeja ja/tai
teknisiä tietoja:

EN ISO 12100:2010

EN 12649:2008+A1:2011

Partille, 2021-10-28



Martin Huber

Tutkimus- ja kehityspäällikkö, betonipinnat ja -lattiat

Husqvarna AB, Construction Division

Teknisestä dokumentaatiosta vastaava edustaja



www.husqvarnaconstruction.com

Alkuperäiset ohjeet



1159986-11



2024-07-11